

Analiza kinematike i dinamike razvodnog mehanizma u motorima s unutarnjim izgaranjem

Busić, Pajo

Undergraduate thesis / Završni rad

2017

Degree Grantor / Ustanova koja je dodijelila akademski / stručni stupanj: **Karlovac University of Applied Sciences / Veleučilište u Karlovcu**

Permanent link / Trajna poveznica: <https://um.nsk.hr/um:nbn:hr:128:018978>

Rights / Prava: [In copyright](#)/[Zaštićeno autorskim pravom.](#)

Download date / Datum preuzimanja: **2024-09-01**



VELEUČILIŠTE U KARLOVCU
Karlovac University of Applied Sciences

Repository / Repozitorij:

[Repository of Karlovac University of Applied Sciences - Institutional Repository](#)



zir.nsk.hr



DIGITALNI AKADEMSKI ARHIVI I REPOZITORIJI

VELEUČILISTE U KARLOVCU
STROJARSKI ODJEL
STRUČNI STUDIJ MEHATRONIKE

PAJO BUSIĆ

ANALIZA KINEMATIKE I DINAMIKE RAZVODNOG
MEHANIZMA U MOTORIMA S UNUTARNJIM
IZGARANJEM

ZAVRŠNI RAD

KARLOVAC 2017.

VELEUČILISTE U KARLOVCU
STROJARSKI ODJEL
STRUČNI STUDIJ MEHATRONIKE

PAJO BUSIĆ

ANALIZA KINEMATIKE I DINAMIKE RAZVODNOG
MEHANIZMA U MOTORIMA S UNUTARNJIM
IZGARANJEM

ZAVRŠNI RAD

MENTOR:

dr.sc Josip Hoster, dipl. ing stroj.

KARLOVAC 2017



VELEUČILIŠTE U KARLOVCU
KARLOVAC UNIVERSITY OF APPLIED

SCIENCES

Trg J.J. Strossmayera 9

HR-47000, Karlovac, Croatia

Tel. +385 - (0)47-843 - 510

Fax. +385 – (0)47-843-579



VELEUČILIŠTE U KARLOVCU

Stručni studij: MEHATORNIKE

Usmjerenje: -

Karlovac, 22.03.2017.

ZADATAK ZAVRŠNOG RADA

Student: **Pajo Busić**

Matični broj: 0112607059

Naslov: **ANALIZA KINEMATIKE I DINAMIKE RAZODNOG MEHANIZMA
U MOTORIMA S UNUTRAŠNJIM IZGARANJEM**

Opis zadatka:

U završnom radu potrebno je opisati ulogu i načine ostvarivanja te uloge razvodnog mehanizma u motorima s unutrašnjim izgaranjem. Za različite razvodne mehanizme priključiti analizu kinematike. Opisati zahtjeve na tehnologiju izrade različitih elemenata razvodnih mehanizama u odnosu na kinematiku. Analizirati dinamiku razvodnih mehanizama. Opisati uvjete za nastanak nepravilnog rada razvodnog mehanizma za različite vrste mehanizama. Opisati utjecaj kinematike razvodnih mehanizama na rad motora s unutrašnjim izgaranjem. Opisati kriterije primjene različitih razvodnih mehanizama za motore visoke brzine vrtnje. Opisati prednosti i nedostatke razvodnih mehanizama s varijabilnom geometrijom te njihovu primjenu.

Zadatak izraditi i opremiti sukladno Pravilniku o završnom radu VUK-a.

Zadatak zadan:
22.03.2017.

Rok predaje rada:
22.06.2017.

Predviđeni datum obrane
01.07.2017.

Mentor:
Dr.sc. Josip Hoster, dipl.ing.stroj.

Predsjednik Ispitnog povjerenstva:
Marijan Brozović, dipl.ing.stroj. v.p.

Predgovor

Izjava

Izjavljujem da sam ovaj završni rad izradio samostalno, koristeći znanje stečeno tijekom studija, služeći se stručnom dokumentacijom proizvođača opreme i ostalom navedenom stručnom literaturom.

Zahvala

Zahvaljujem se mentoru dr. sc. Josipu Hosteru, dipl. ing. stroj. na savjetima, konzultacijama i pomoći pri izradi ovog završnog rada. Posebno zahvaljujem svojoj obitelji zbog njihovog truda, razumijevanja i podrške kroz moj studij. Hvala profesorima, kolegama i svima koji su mi pomogli za vrijeme studiranja.

SAŽETAK

Bregasta osovina je jedan od najvažnijih dijelova motora, a naziv joj dolazi od brjegova, uzduž cijele površine, koji otvaraju i zatvaraju ventile. Trajanje otvorenosti, brzine otvaranja i zatvaranja, te hod ventila određeni su oblikom brjegova. U modernim konstrukcijama motora, bregasta osovina je najčešće smještena u glavi motora, iznad cilindara.

U zadanom dijelu rada prikazano je ispitivanje rada motora uz promjenjive parametre.

Konstrukciju razvodnog mehanizma.

Utjecaji kinematike na razvodni mehanizma motora s unutrašnjim izgaranjem.

Načine upravljanja radom ventila

Ključne riječi: bregasta osovina, četverotaktni motor, brjegovi, glava motora, elektrosustav, desmodromski sustav ventila.

SUMMARY

The damage of camshaft has caused problems that occurred while engine was working. Camshaft is one of the most important parts of the engine and the name comes from "cam" or "cams", which are designed to open and close valves. The shape of cams determine speed and duration for opening and closing valves. In modern engine designs camshaft is placed in head of engine, above the cylinders.

In the given part of the job, atest of engine opereation with parameters is shown.

Construction of the timing mechanism.

Impact of kinematics on the internal combustion engine braking mechanism.

Tools operated by the valve.

Key words: camshaft, four-stroke engine, cams, head of engine,the electrical system, desmodular valve system.

SADRŽAJ

1.1 Ottov četverotaktni motor.....	2
1.2 Diesel motor	3
1.3 WANKELOV MOTROR.....	4
2. Konstuciski detalji razvodnog mehanizma	5
2.1. Razvodni mehanizam	6
2.1.1. Bregasto vratilo.....	7
2.1.2 Ventili	11
2.1.3 Opruge (ventilske)	13
2.1.4 Vodicice	14
2.1.5 Hidraulički podizači ventila.....	15
2.1.6. Prijenosi	15
3. Princip rada motora.....	17
3.1. Prvi takt – usis	17
3.2 Drugi takt – kompresija	19
3.3. Treći takt – izgaranje i ekspanzija (radni takt)	20
3.4. Četvrti takt – ispuh	21
3.5. Teoretski i stvarni p-v dijagram.....	22
4. Kinematika i dinamika razvodnog mehanizma.....	24
4.1.Kuroz bez udarni brijeg	27
4.2 Gibanje ventila.....	31
4.3 Nesimetričan brijeg.....	32
5. EKSPERIMENTALNI DIO	35
5.1 Varijabilni ventilski razvod	35
5.2 Potpuno varijabilni ventilski razvod.....	36
5.3 Konstrukcije razvodnog mehanizma bez ventila.....	39
5.4 Desmodromski sustav ventila.....	40
5.4.1 Dizajn i povijest.....	41
Prednosti	42
Nedostatak	42
5.5. Pneumatske ventilske opruge	42
6. Zaključak.....	43

Slika 1 Konstrukcija ottovog motora.....	5
Slika 2 Diesel motor	3
Slika 3 Wankelov motor.....	4
Slika 4 Detalji ventilskoga sklopa [2]	5
Slika 5 Motor BMW iz 1994. [2]	6
Slika 6 Razvodni mehanizam	7
Slika 7 Bregasto vratlo [3].....	8
Slika 8 Sklop bregastog vratila i ležajeva [3]	8
Slika 9 Oblici brijegova [2]	9
Slika 10 Primjer asimetrične konstrukcije brijega [2].....	9
Slika 11 Princip otvaranja i zatvaranja ventila [2]	10
Slika 12 Proces trošenja brijega i podizača [2]	10
Slika 13 Viševentilska tehnika (4 ventila) [3]	11
Slika 14 Konstrukcija ventila [3].....	12
Slika 15 Ventilske opruge [3].....	14
Slika 16 Vodicica ventila	14
Slika 17 Hidraulički podizač ventila	15
Slika 18 Zupčasti remen, [2]	16
Slika 19 Zupčasti lanac [3].....	16
Slika 20 Četiri takta radnog ciklusa [1]	17
Slika 21 Prvi takt – usis [2]	18
Slika 22 Drugi takt – kompresija [2].....	19
Slika 23 Treći takt – izgaranje i ekspanzija [2]	20
Slika 24 Četvrti takt- ispuh [2]	21
Slika 25 Teoretski dijagram četverotaktnog Otto motora [2].....	22
Slika 26 Teoretski dijagram četverotaktnog Otto motora [2].....	23
Slika 27 Razvodni dijagram četverotaktnog Otto motora [2].....	27
Slika 28 Osnovni dijelovi bregastog vratila i položaj [2].....	24
Slika 29 Osnovni oblici brijegova s odgovatajućim protuplohama [2]	24
Slika 30 Utjecaj pred brijega na brzinu podizanja u trenutku dodira s ventilom [2].....	25
Slika 31 Podizaj, brzina i ubrzanje bezudarnog brijega 3 sparnog s ravnim podizačem. [2]	26
Slika 32 Ubrzanje kod raličitih brzina vrtnje prikazano na dva različita načina: u apsolutnom iznosu (lijevo) i u relativnom (desno). [2]	26
Slika 33 Kontura bezudarnoga brijega.....	27
Slika 34 Podizaj, brzina i ubrzanje simetričnog Kurzovog bezudarnog brijega.....	29
Slika 35 Sila inercije oscilirajućih masa propisana geometrijskim svojstvima (h , h' , h'') brijega prikazana za nazivnu brzinu vrtnje motora. Isti tok ima i krivulja ubrzanja. [2]	31
Slika 36 Nesimetrični razvodni dijagram [2]	33
Slika 37 Simetričan brijeg i polu klackalica sa simetričnim podizajem (gore) i s nesimetričnim (dolje). [2]	34
Slika 38 Odstupanje od stvarnog podizanja vratila od idealnog, [2]	35
Slika 39 Odstupanje od stvarnog podizanja vratila od idealnog [1].....	36
Slika 40 Mogućnost rarijacije krivulje podizanja kod varijabilnog ventilskog razvoda.....	37
Slika 41 Mogućnosti varijacije razvodnog dijagrama kod varijabilnog ventilskog razvoda [1]	38
Slika 42 Elektromehanički razvod. [1].....	42
Slika 43 Razvod rotirajućih zasuna [1]	40
Slika 44 Desmodropski ventil. [8]	41

Slika 45 Desmodromski ventil [3].....	42
Slika 46 Pneumatske ventilske opruge [8]	43

1. UVOD – MOTOR S UNUTRAŠNjim IZGARANJEM

Motor je stroj koji pretvara neki oblik energije u mehanički rad. Toplinski motori su strojevi koji pretvaraju toplinsku energiju (sadržanu u kemijskim gorivima) u mehanički rad. Postoji nekoliko glavnih podjela automobilskih motora ovisno o promatranim karakteristikama.

Motori se mogu po dijeliti ovisno o mjestu izgaranja goriva na:

- 1) Motore s vanjskim izgaranjem (gorivo izgara izvan radnog prostora)
- 2) Motore s unutarnjim izgaranjem (gorivo izgara neposredno unutar radnog prostora)

Kod motora s unutarnjim izgaranjem iskoristivost kemijske energije goriva vrlo je visoka, te nisu potrebni posrednici ni dodatni uređaji.

Motori s unutarnjim izgaranjem mogu se podijeliti prema nekoliko karakteristika.

Prema stvaranju smjese i paljenju (termodinamičkom procesu) motore dijelimo na:

- 1) Otto motore
- 2) Dizelske motore
- 3) Wanhelov motor

Prema radnim taktovima motori mogu biti:

- 1) Dvotaktni – radni ciklus odvija se u 2 takta (1 okretaj radilice), otvorena izmjena plinova
- 2) Četverotaktni – radni ciklus odvija se u 4 takta (2 okretaja radilice), zatvorena izmjena plinova

Prema smještaju cilindra razlikuju se:

- 1) Redni motori
- 2) V-blok motori
- 3) Bokser motori
- 4) VR-motori

Podjela prema gibanju klipova:

- 1) Motori s potisnim klipovima
- 2) Motori s rotacijskim klipovima

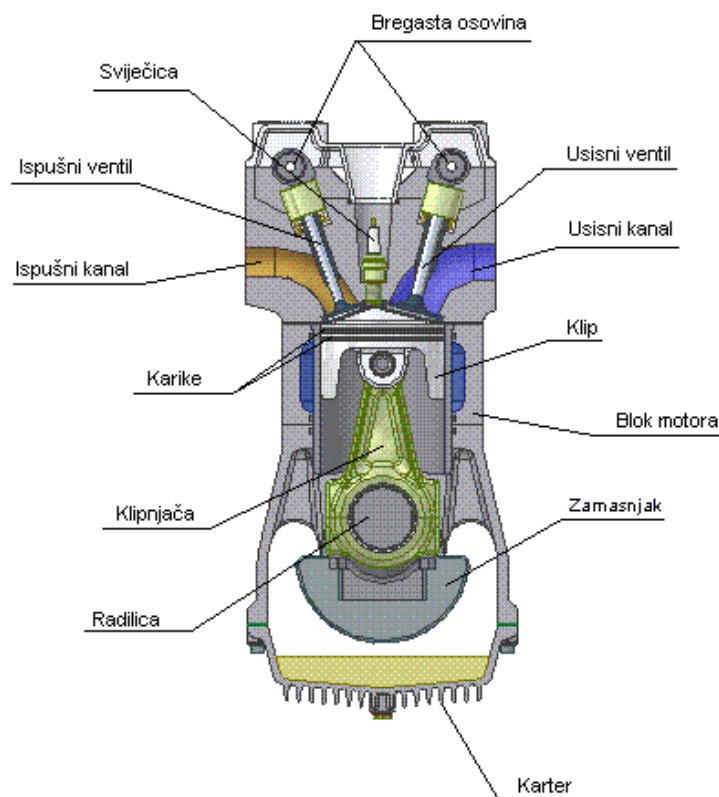
Podjela prema načinu hlađenja:

- 1) Tekućinom hlađeni motor
- 2) Zrakom hlađeni motori

1.1 Ottov četverotaktni motor

Godine 1876. Nicolaus August Otto je ostvario proces u motorima s unutrašnjim izgaranjem koji danas nazivamo Ottov proces. Kod ovoga procesa je značajno da se smjesa goriva tada stvarala izvan cilindra (rasplinjaču) pri temperaturi koje su slične temperaturi okoline, dok se danas moguće smjesa stvara u samom cilindru. Kako je u cilindru smjesa goriva i zraka, omjer kompresije nesmiije biti prevelik da se nebi dogodilo samozapaljenje smjese. Samozapaljenje se mora izbjeći, a paljenje kod Ottovog motora vrši pomoću iskre koju baca sviječica u točno danom trenutku.. Četverotaktni Ottov motor, ima 4 osnovna dijela i dodatne sustave :

- 1) Kućište motora - karter, blok motora, glava motora, poklopac glave, brtva
- 2) Klipni mehanizam - klipovi, klipnjače, koljenasto vratilo
- 3) Razvodni mehanizam - ventili, podizači ventila, opruge, Bregasto vratilo, remeni ili lančani prijenos
- 4) Sustav za stvaranje smjese - spremnik, pumpa, filter goriva, usisna cijev, sustav ubrizgavanja.
- 5) Dodatni sustavi – sustav za paljenje, podmazivanje, hlađenje



Slika 1 Konstrukcija ottovog motora

1.2 Diesel motor

Diesel motor je motor sa unutrašnjim izgaranjem koji koristi dizel kao pogonsko gorivo. Izumio ga je 1892. godine njemački inženjer Rudolf Dizel. Dizelski motor je karakterističan po tome što nema sviječicu, u cilindu se komprimira čisti zrak, koji postiže toliku temperaturu da se nakon ubrizgavanja goriva u cilindar motora gorivo samozapaljuje. Tlakovi i temperature u cilidu su veći nego kod benziskih motora kao i stupan iskoristivosti. Po konstrukciji je sličan četverotaktom Ottovom motoru. Jedina prava razlika je kod sustava goriva i njegovog paljenja, koji se potpuno razlikuju kod ova dva tipa motora. Kod benziskih motora smjesa se statvara izvan cilindra i tijekom usisa se bacuje u cilindar i komprimira. Paljenje se vrši pomoću iskre sviječice. Dizel motor usisava samo zrak, a kako ima veći sustav kompresije, tlači zrak na veću temperaturu (700 do 900°C) i na veći tlak. Gorivo se na kraju kompresije ubacuje u cilindar, uz pomoć sisajke koja postiže veliki tlak (visokotačna sisaljka) i uređaja koji gorivo rasperšuje na sitne kapljice. Sitne kapljice goriva se usljed visoke temperature okoline samozapaljuju i tako dolazi do proizvodnje energije unutar cilindra.

Četverotaktni Dizel motor, ima 4 osnovna dijela i dodatne sustave

- 1) Kućište motora - karter, blok motora, glava motora, poklopac glave, brtva
- 2) Klipni mehanizam - klipovi, klipnjače, koljenasto vratilo
- 3) Razvodni mehanizam - ventili, podizači ventila, opruge, Bregasto vratilo, remeni ili lančani prijenos
- 4) sustav za ubrizgavanje goriva - spremnik, sisajka visokog tlaka, filter goriva, visokotlačna cijev,
- 5) Dodatni sustavi – podmazivanje, hlađenje



Slika 2 Diesel motor

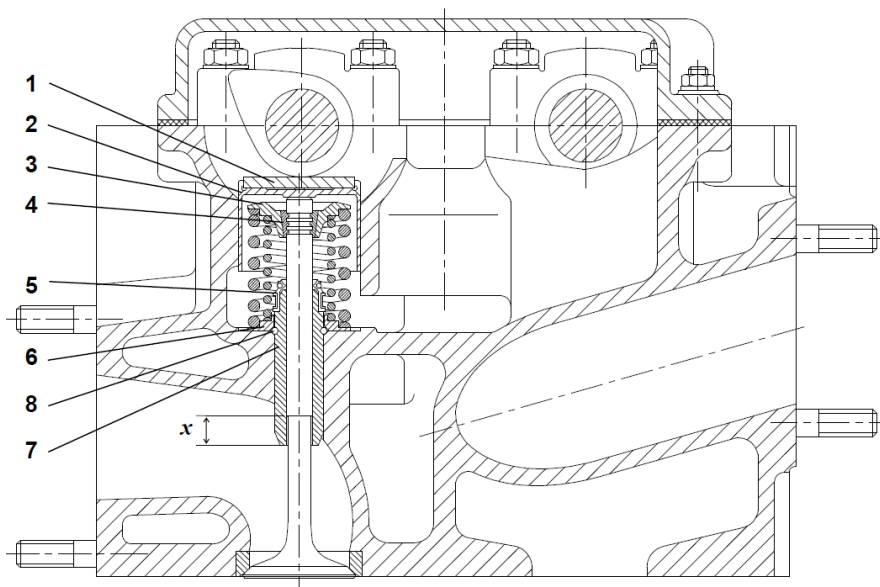
1.3 WANKELOV MOTROR

Wankelov motor je tip motora s unutarnjim izgaranjem pomoću ekscentričnog rotacijskog dizajna za pretvaranje tlaka u rotirajući pokret. Za razliku od uobičajenih dizajna klipnih klipova, Wankelov motor donosi prednosti jednostavnosti, glatke, kompaktnosti, visokih okretaja u minuti, i visokom omjeru snage i težine prvenstveno zbog činjenice da proizvodi tri snage impulsa po revoluciji u usporedbi sa jedan za jedan okret u dvotaktnom motoru i jedan za dva okretaja u četverotaktnom motoru. Motor se obično naziva rotacionim motorom, iako se to ime odnosi i na druge prvenstveno zrakoplovne motore s cilindrima koji su kružno postavljeni oko koljenastog vratila. Svi dijelovi stalno se okreću u jednom smjeru, za razliku od uobičajenog klipnog motora s klipovima, koji ima klipove koji se jako mijenjaju. Četiri faze ciklusa usisa, kompresije, paljenja i ispušnih plinova javljaju se svaka revolucija na svakom od tri savjeta rotora koji se kreću unutar ovitoliko epitrochoidnog kućišta. Wankelovi motori uglavnom mogu postići mnogo veće okretaje motora nego motori s istom snagom slične snage. To je zbog glatke koja je svojstvena kružnom gibanju i odsutnosti dijelova s visokim naprezanjem kao što su radilice, bregaste osovine ili spojne šipke.



Slika 3 Wankelov motor

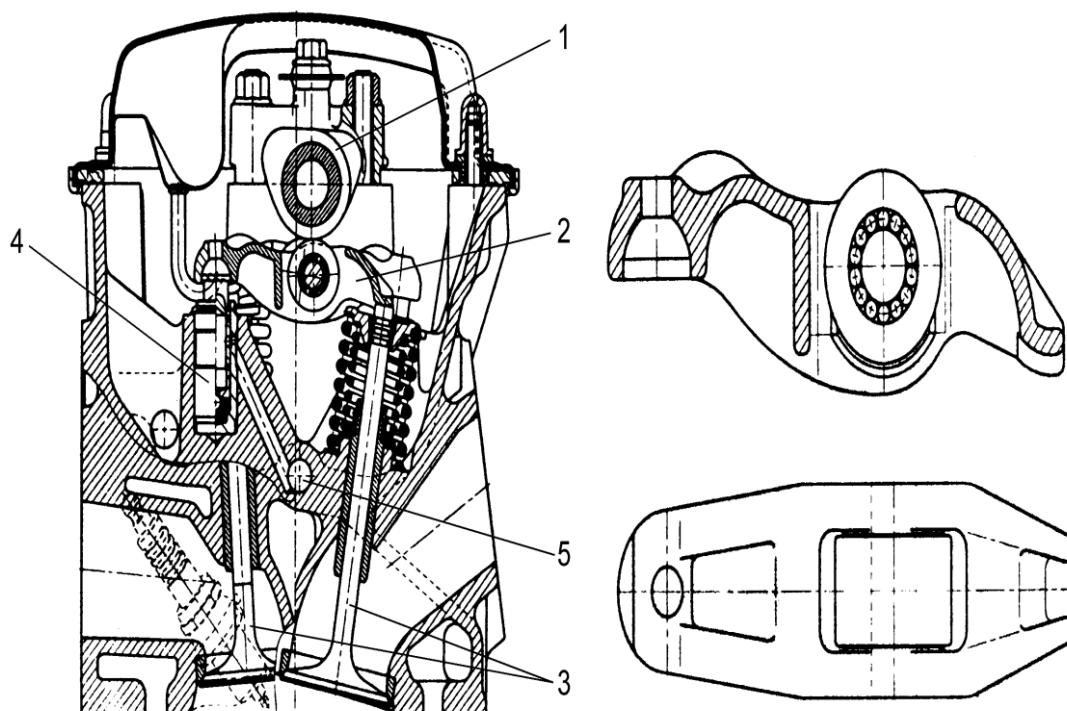
2. Konstruktivski detalji razvodnog mehanizma



Slika 4 Detalji ventilskoga sklopa [2]

Na slici označeno brojevima: pločica za podešavanje zračnosti (1), čašica podizača (2), tanjurić ventilske opruge (3), dvodjelni klin (4), brtva stabla ventila (5), podloška ventilskih opruga (6), vodilica ventila (7) i graničnik vodilice (8).

Na izlazu iz vodilice, stablo ventila je kod ispušnog ventila izloženo vrućim plinovima a kod usisnoga se na njega hvata skoreno (koksirano) ulje. Da nagorjelo, ili naslagama obloženo stablo ne ošteti vodilicu, donji dio stabla je stanjen, a duljina "x" stanjenoga dijela u vodilici mora biti barem jednaka podizanju ventila. Prostor bregastog vratila spojen kanalima za slijevanje ulja s kućište radilice. Prostor bregastoga vratila spojen je kanalima za slijevanje ulja s kućištem radilice, odnosno s koritom za ulje, pa u njemu vlada isti povećani tlak kao i u kućištu radilice, izazvan propuhivanjem plinova iz cilindra uslijed propuštanja karika (ono postoji i kod sasvim novih motora). Potlak u usisnoj cijevi uvlači, kroz međuprostor između stabla ventila i vodilice, u usisni kanal ulje iz prostora bregastoga vratila (kod ispušnog ventila je ova razlika tlaka znatno manja pa je i pumpanje ulja manje). Povećana potrošnja ulja i debele naslage skorenoga ulja na usisnim ventilima kod motora s velikim brojem sati rada (kod automobilskih i preko 5 mm debljine) u prvom su redu posljedica istrošenih ili otvrdnutih brtvi stabla ventila.



Slika 5 Motor BMW iz 1994. [2]

Na slici 22 označeno brojevima: (1) jedno bregasto vratilo , (3)ventili u V-rasporedu,(2) polu klackalice s kotačićem i (4) hidrauličkim uređajem za poništavanje zračnosti ugrađenim u nepomični oslonac klackalice. Uređaj za poništavanje zračnosti dobiva ulje iz posebnog kanala (5) sustava za podmazivanje.

2.1. Razvodni mehanizam

Budući da je glavna tema rada analiza kinematike i dinamike razvodnog mehanizma u motora s unutarnjim izgaranjem, naglasak će se staviti na teoretsko objašnjenje rada tog dijela motora i drugih bliskih dijelova.

Zadatak razvodnog mehanizma je upravljanje izmjenom radnog medija kroz otvore za usis i ispuh, tj. mehanizam određuje trenutak otvaranja i zatvaranja otvora.

Razvodni mehanizam dobiva pogon od radilice (koljenastog vratila) preko zupčastog remena, lančastog prijenosa ili zupčanika na bregastu osovinu. Brjegovi bregastog vratila preko prijenosnih članova, podizača, suprotstavljajući se silama opruga ventila otvaraju usisne i ispušne ventile. Sile opruge potom zatvaraju ventile. Kako se radni proces odvija tijekom četiri takta, tj. dva okreta radilice, a ventili se pritom pokreću samo jednom, bregasto vratilo mora imati dvostruko manji broj okretaja od radilice. Zupčanik bregastog vratila u odnosu na zupčanik radilice, mora imati dvostruko više zubaca. Prijenosni omjer između radilice i bregasto vratilo je 2:1.

Položaji ventila mogu biti prema :

1) Viseći – otvori se zatvaraju gibanjem ventila prema gore. Motori s visećim ventilima nazivaju se OHV motori (*eng.* over head valves – ventili u glavi motora)

2) Ležeći ili stojeći – gibanjem ventila prema dolje zatvaraju se otvori. Ventili su smješteni sa strane, pa je oblik prostora izgaranja nepovoljan. Motori s takvim ventilima nazivaju se i SV motori (*eng.* side valves).

Razvodni mehanizam prema položaju bregasto vratilo dijelimo na:

1) Donji razvod

2) Gornji razvod – npr. OHC (bregasto vratilo iznad glave motora), DOHC (dvije bregasto vratilo iznad glave motora), CIH (bregasto vratilo je smještena u glavi motora)



Slika 6 Razvodni mehanizam

2.1.1. Bregasto vratilo

Bregasto vratilo (brjegovi) su dijelovi koji pretvaraju rotacijsko gibanje u translacijsko. Bregastog vratila smješteni su brjegovi za podizanje ispušnih i usisnih ventila. Zadatak bregastog vratila je zatvaranje i otvaranje ventila određenim redoslijedom i u određenom trenutku. Brijegovi usisnih i ispušnih ventila pomaknuti su za određeni kut. Vremena i redoslijed otvaranja ventila određena su

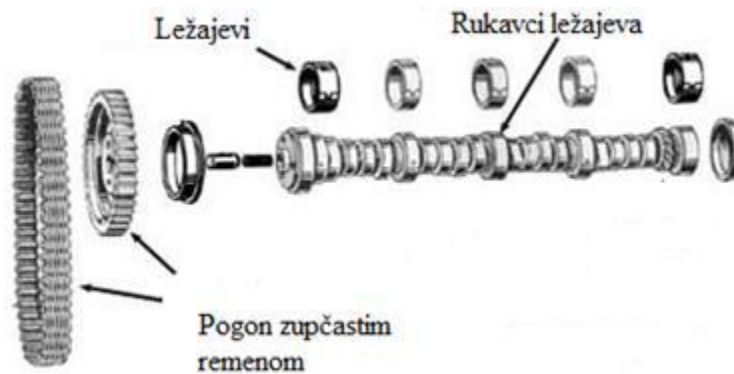
položajem brijegova. Trajanje otvorenosti, brzine otvaranja i zatvaranja, te hod ventila određeni su oblikom brijega.



Slika 7 Bregasto vratlo [3]

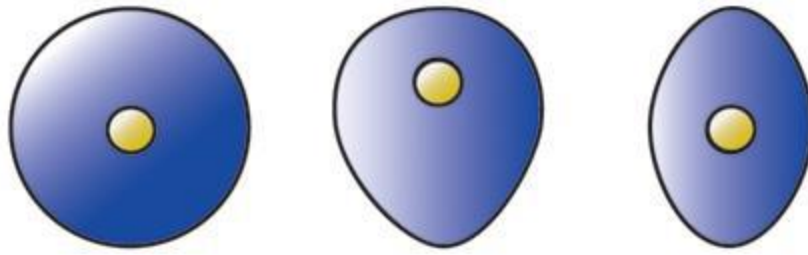
Okrećući se, brijeg počinje pritiskati na podizač ventila, koji gura ventil prema sredini cilindra, omogućujući time dotok smjese zraka i goriva. Daljnjim okretom osovine spušta se vrh brijega s podizača ventila, a opruga ventila uzrokuje vraćanje ventila u poziciju zatvaranja. Budući da bregasto vratilo direktno djeluje na punjenje cilindra smjesom goriva i zraka, ali i ispuh plinova, poboljšanje u njenom radu može donjeti mjerljive rezultate u boljem radu motora .

Bregasto vratilo je fiksirana na mjesto ležajevima (slika 4.), a u situaciji kad je između ležajeva i rukavaca prevelik zazor dolazi do nepravilnog rotiranja osovine (jačeg oštećenja i trošenja), što na kraju može uzrokovati nepravilan rad motora. Ovaj problem će biti dodatno razmatran u nastavku rada.

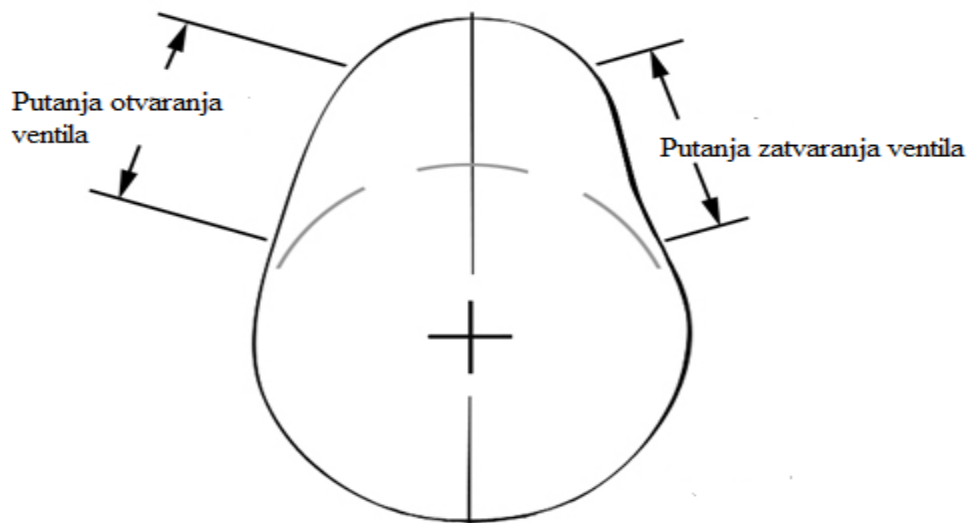


Slika 8 Sklop bregastog vratila i ležajeva [3]

Oblici brijegova mogu biti različiti npr. okrugli, jajoliki, eliptični, itd. (slika 5.). Često uzlazne i silazne putanje brijegova nisu simetrične (slika 6.).



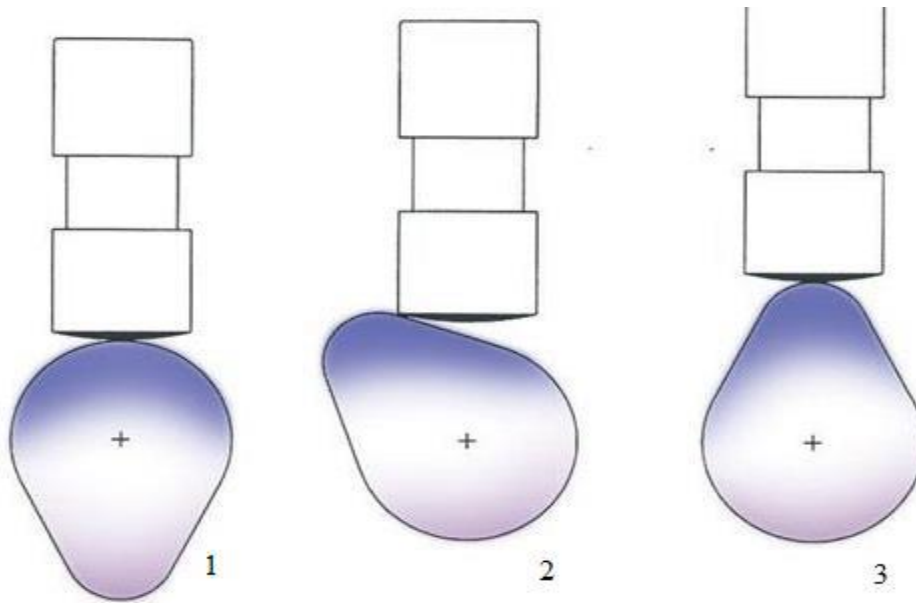
Slika 9 Oblici brijegova [2]



Slika 10 Primjer asimetrične konstrukcije brijega [2]

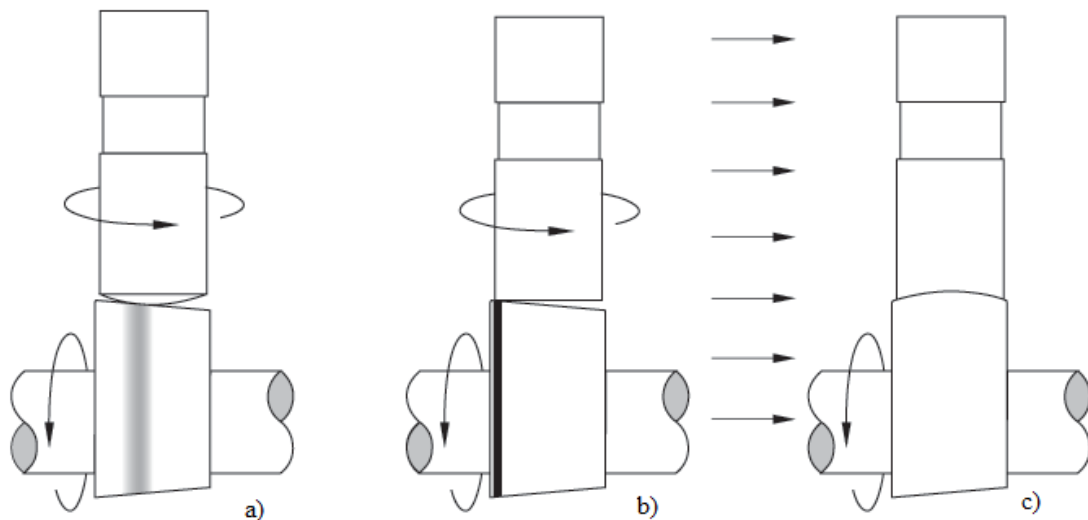
Desetljećima su konstrukcije brijegova bile simetrične, no kad su se uočile prednosti asimetričnog dizajna, sve je češće bio u upotrebi. Prednost je svakako manja brzina pri zatvaranju ventila, što osigurava manje trošenje između tribopara brijeg-podizač ventila..., što je strmija putanja otvaranja i zatvaranja ventila, to će se oni brže otvarati i zatvarati, no za stabilan rad potrebno je slijediti optimalne dimenzije. Kod otvaranja teži se većoj brzini, a kod zatvaranja ipak nešto smirenijem zatvaranju ventila, upravo je zato pogodna asimetrična konstrukcija.

Otvaranje i zatvaranje ventila funkcionira na način da se u trenutku okretanja brijega, kada podizač klizi po uzlaznoj putanji brijega (prema tzv. „vrhu“) ventil otvara (omogućujući usis smjese zraka i goriva ili pak ispuh plinova), sve do maksimalne visine brijega, nakon koje počinje zatvaranje ventila. Dakle dok se podizač „uspinje“ na eliptični dio brijega započinje otvaranje ventila, a nakon što prijeđe vrh elipse brijega, započinje zatvaranje ventila.



Slika 11 Princip otvaranja i zatvaranja ventila [2]

Problem može nastupiti ukoliko se kod podizača ventila potrošila kruna sa skošenjem, što može uzrokovati koncentrirani dodir ruba brijega i podizača, koji nakon nekog vremena rezultira pretjeranim trošenjem i nepravilnostima u radu (slika 8.). Također problem može uzrokovati i nepravilno podmazivanje.



Slika 12 Proces trošenja brijega i podizača [2]

2.1.2 Ventili

Svaki cilindar četverotaktnog motora ima najmanje jedan usisni (UV) i jedan ispušni ventil (IV). Promjer i hod ventila tako su odabrani da se izmjena plinova odvija uz što manje otpore. Zbog boljeg brtvljenja ventili se otvaraju prema cilindru, čime tlak izgaranja pripomaže brtvljenju. Ispušni ventil vrlo često ima manji promjer od usisnog, jer visok tlak ispušnih plinova pri njegovu otvaranju osigurava brzo pražnjenje prostora izgaranja.

Radi brže izmjene plinova postavlja se više istovrsnih ventila (viševentilska tehnika) (slika 9.). Manji otpori strujanju povisuju snagu motora zbog većeg koeficijenta punjenja. Kombiniraju se dva ili tri usisna s jednim ili dva ispušna ventila. Prednost viševentilske tehnike je manja težina ventila, tj. manja inercija uz velike površine otvora (manja mehanička opterećenja na sjedala, opruge i površine brijegova). Najčešća izvedba u viševentilskoj tehnici je sa 4 ventila. Dva veća usisna stavljena su nasuprot dva manja ispušna ventila. Za takav pogon potrebne su dva bregasta vratila: jedna upravlja usisnim, a druga ispušnim ventilima [1].

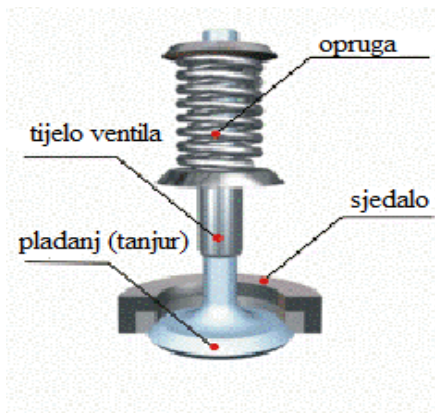


Slika 13 Viševentilska tehnika (4 ventila) [3]

Kod konstrukcije ventila razlikuje se :

- 1) tijelo ili struk
- 2) pladanj ili tanjur

Konstrukcija ventila prikazana je na slici 10.



Slika 14 Konstrukcija ventila [3]

Kako pladanj ventila sjeda na sjedište i brtvi prostor izgaranja, ono mora biti fino tokareno ili fino brušeno. Na tijelu ventila nalazi se utor ili više žljebova u koje zahvaćaju konusni segmenti, tlačeni tanjurićem opruge.

Budući da su ventili izloženi visokim mehaničkim i toplinskim opterećenjima (zatvaraju i otvaraju do 3000 puta u minuti), trošenju su najviše izložene dosjedne plohe i gornji dijelovi tijela ventila, a raskivanju pladanj.

Iako se usisni ventili intenzivno hlade tijekom usisa, postižu temperature i do 500°C. Usisni su ventili izrađeni obično od jednog materijala, niskolegiranog ili austenitnog ugljičnog čelika. Površine izložene trošenju, otvrdnute su nekim od postupaka toplinske obrade.

Ispušni ventili zbog vrelih ispušnih plinova jako su toplinski opterećeni (do 800 °C na pladnju). Na njih djeluje i visokotemperaturna kemijska korozija. Stoga se najčešće izrađuju kao bimetalni ventili. Pladanj i donji dio struka izloženi izgarnim plinovima izrađeni su od vatrostalnih čelika otpornih na koroziju, a gornji dio struka izrađen je od čelika za kaljenje s vrlo dobrim vođenjem topline. Spajaju se zavarivanjem (npr. čeonu). Za ispušne ventile koriste se Cr-Ni, Cr-Ni-W ili Cr-Ni-Mo čelici .

Porastom temperature motorni se dijelovi više ili manje rastežu (dilatiraju), a veličina rastezanja ovisi o razlici temperatura i materijalu. Osim dilatacije, dimenzije dijelova mijenjaju se i zbog trošenja. Da bi usisni i ispušni ventili mogli pri svojim pogonskim uvjetima uspješno zatvarati, između prijenosnih elemenata postoji određena zračnost, pa dijelovi mogu dilatirati. Zbog zračnosti ventil se zatvara udarcem dosjedne plohe pladnja na sjedalo ventila. Takvo udaranje pomalo raskiva obje plohe. Ukoliko je prevelika zračnost, ventili kasnije otvaraju i prije zatvaraju, uz primjetno lupanje snaga motora je smanjena (slabije punjenje cilindra) i veća su mehanička naprezanja (trošenje brjegova, vrha struka ventila i klackalica). Ako je pak riječ o premaloj zračnosti, ventili ranije otvaraju i kasnije zatvaraju. Kako su kraće vrijeme i ne potpuno zatvoreni, toplina se s pladnja ventila kreće i slabije odvodi na sjedalo. Zbog toga se ventili pregrijavaju, propuštajući sve veću količinu ispušnih plinova. Zbog zagrijavanja struk ventila se iskrivljuje i sve slabije brtvi, što vodi gubitku kompresije i smanjenoj snazi motora. Vodilice ventila imaju zadatak vođenja i hlađenja ventila. Materijal vodilice ne smije se previše trošiti i mora osigurati dobro podmazivanje pri povišenim temperaturama (obično sivi lijev, lijevačka bronca) .

U cilindarske glave moraju se ugraditi i posebna prstenasta sjedala ventila. Materijal sjedala mora biti postojan na toplinu i trošenje, te izgaranje. Takva se zasebna sjedala ventila mogu zamijeniti ukoliko se istroše ili pregore. Materijal od kojih se izrađuju sjedala je visokolegirani čelik ili specijalni sivi lijev. Sjedala ventila obično imaju kut konusa koji odgovara onom na pladnju ventila.

2.1.3 Opruge (ventilske)

Bregasto vratilo, svojim potiskivanjem, daje dijelovima ventilskog mehanizma velika ubrzanja. Nastale sile mogu biti toliko velike da podizači više ne prate oblik brijegova. Zadatak ventilskih opruga (slika 11.) je spriječiti odvajanje podizača od brijegova, ublažiti udarce i titraje nastale zbog ubrzanja ili usporenja masa i prenijeti sile na ostale dijelove motora. Sile nastale ubrzanjem i usporenjem masa ovise o broju okretaja, obliku brijegova i samoj masi ubrzavanih dijelova sustava. Konstrukcijski gledano je poželjno da dijelovi ventilskog mehanizma budu lakši. Zbog oslabljivanja opruga motor gubi snagu. Koriste se isključivo torzijske zavojne opruge (s promjenjivim usponom ili promjerom žice zbog izbjegavanja pojave rezonancije). Sila potpuno sabijene tlačne opruge iznosi

$$F_{\max} = \frac{Ed^4(L-nd)}{16(1+\nu)(D-d)^3n} \quad (1)$$

Gdje je: E- Youngov model elastičnosti, d – promjer žice opruge, L – slobodna duljina opruge bez opterećenja, n – broj navoja, ν – Poissonov omjer, D – vanjski promjer opruge

Poissov omjer ili Poissonov koeficijent se određuje kao omjer poprečnog smanjenja i uzdužnog produljenja nekog materijala

$$\nu = -\frac{d\varepsilon_{trans}}{d\varepsilon_{axial}} = -\frac{d\varepsilon_z}{d\varepsilon_x} \quad (2)$$

ε_{trans} – poprečno (transverezanlno) suženje ili skupljanje

ε_{axial} – uzdužno aksijalno produljenje



Slika 15 Ventilske opruge [3]

2.1.4 Vodilice

Vodilice ventila izrađuje se od sivog lijeva ili sintermetala, a za jače opterećene motore i od posebne bronce (ima bolju toplinsku vodljivost pa omogućava učinkovitije hlađenje ventila). Vodilica je steznim spojem uprešana u glavu. Kod nekih starijih konstrukcija glave motora od sivoga lijeva, vodilica je izbušena izravno u materijalu glave. To rješenje nije dobro zbog toga što su za popravak istrošenih vodilica potrebni nestandardni tvornički razvrtači, a i ventili s povećanim promjerom stabla, što povećava broj rezervnih dijelova. Kod motora osobnih automobila zračnost ventila u vodilici iznosi od 0,04 do 0,06 mm kod usisnih ventila, odnosno 0,05 do 0,07 mm kod ispušnih.



Slika 16 Vodilica ventila

2.1.5 Hidraulički podizači ventila

Hidraulički podizač ventila (skraćeno hidropodizač) je sklop između kontaktnog profila bregastog vratila, odnosno poluklackalice (kod razvodnog mehanizma takve izvedbe), i stabla ventila. Naime, kod čistog mehaničkog sustava mora se ostaviti zazor (oko 0,20 mm), kako bi se kompenziralo toplinsko izduženje ventila, koji se više zagrijava (pogotovo ispušni) od ostatka glave motora, jer mu je glava izravno u komori za izgaranje. Kad ne bi bilo zazora, u ekstremnim bi slučajevima došlo do pojačanog trošenja, odnosno krivljenja stabla ventila i bregastog vratila, jer bi brijeg bregastog vratila želio gurnuti ventil, a on ne bi mogao ići dalje od graničnog položaja. Kad naiđe brijeg (okretanjem bregastog vratila), on pritisne čašicu, koja tlakom ulja gurne unutarnji dio podizača, spojenog sa stablom ventila i time gurne ventil. Ako sila naglo poraste, proporcionalno se poveća tlak ulja u podizaču te on djelujući na kuglicu svlada oprugu koja drži kuglicu. Tada ona otvori ventil između gornje i donje komore te se približe gornji i donji dijelovi podizača, odnosno smanji se njegova visina. Time se sprječava prepoterećenje, odnosno oštećenje razvodnog mehanizma. Prednost hidropodizača je što motor stalno radi bez zazora te se smanjuje dinamičko opterećenje razvodnog mehanizma (koje ipak nije veliko) te nije potrebno podešavati zazor ventila. Mana je što razvodni mehanizam time postaje kompliciraniji i osjetljiviji te pada njegova pouzdanost, pogotovo ako se redovito ne mijenja ulje, odnosno ako se vozi s manjkom ulja.



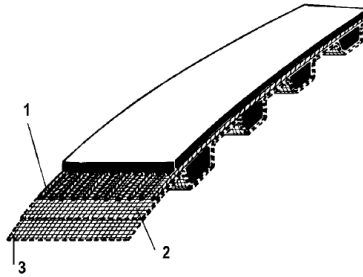
Slika 17 Hidraulički podizač ventila

2.1.6. Prijenosi

Razvodni mehanizam dobiva pogon od radilice preko zupčastog remena, lančastog prijenosa ili zupčanika na bregastu osovinu.

Remenski prijenos sa zupčastim remenom – zupčasti remen izrađen je iz umjetnih materijala. Armatura iz staklenih vlakana preuzima vlačne sile i ograničava istežanje remena. Remenica ima bočni graničnik koji sprječava padanje remena u radu. Značajke ovakvog vida prijenosa

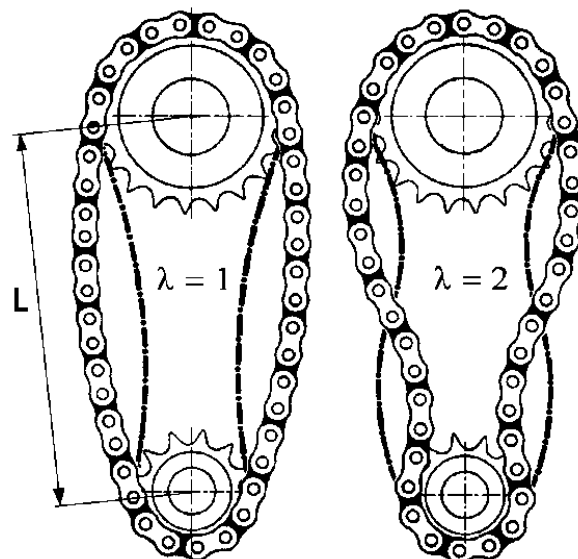
su: mala masa, tihi rad, jeftina konstrukcija, male sile zatezanja, nema potrebe za podmazivanjem.



Slika 18 Zupčasti remen, [2]

Na slici 25 označeno brojevima: (1) za pogon bregastoga vratila sastoji se od nosivih vlakana, (2) od sloja tkanine otporne na odrez i (3) od površinskog sloja tkanine dobrih kliznih svojstava. Ovi slojevi su zaliveni gumom.

Lančani prijenos – primjenu nalazi u prijenosu većih sila, te kad se vremena otvaranja i zatvaranja ventila moraju strogo zadržavati. Prigušenju buke doprinose klizna staza i dodatno gumirani lančanik na radilici. Kako se lanac podmazuje uljem iz kartera, lančani prijenos je smješten unutar bloka (pogodan za donji razvod).



Slika 19 Zupčasti lanac [3]

Vlastita frekvencija titranja lanca (Bensinger):

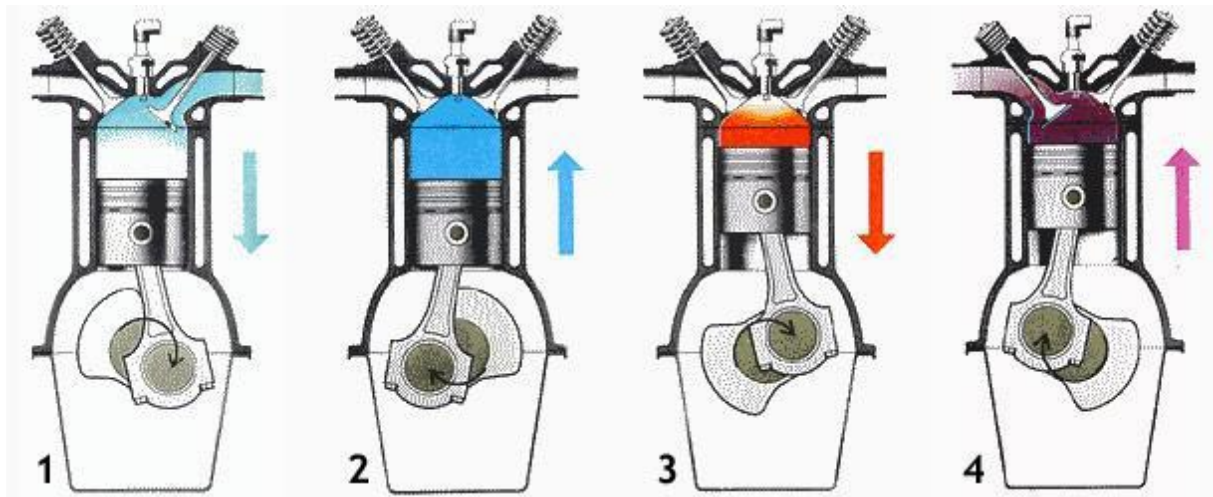
$$f_{\lambda} = \lambda \cdot \frac{1}{2l} \cdot \sqrt{\frac{F}{m^*}} \quad (1/s)$$

λ – redni broj oblika titranja, L , m – slobodna duljina lanca, F , N – sila napetosti lanca, m^* , kg/m – masa lanca po jedinici duljine

Zupčasti prijenos – koristi se kad je bregasto vratilo smještena u bloku motora. Primjenjuje se koso ozubljenje čelnika zbog tišeg prijenosa .

3. Princip rada motora

Krajnje točke gibanja klipa zovu se mrtve točke. Budući da cilindri stoje okomito, razlikujemo donju (DMT) i gornju (GMT) mrtvu točku. Takt je hod klipa od jedne do druge mrtve točke. Budući da se kod četverotaktnog Otto motora radni proces odvija unutar 4 takta (slika 12.), za to vrijeme radilica napravi dva, a bregasto vratlo, jedan puni okretaj. Za svaki okretaj radilice klip napravi dva hoda od jedne do druge mrtve točke .



Slika 20 Četiri takta radnog ciklusa [1]

3.1. Prvi takt – usis

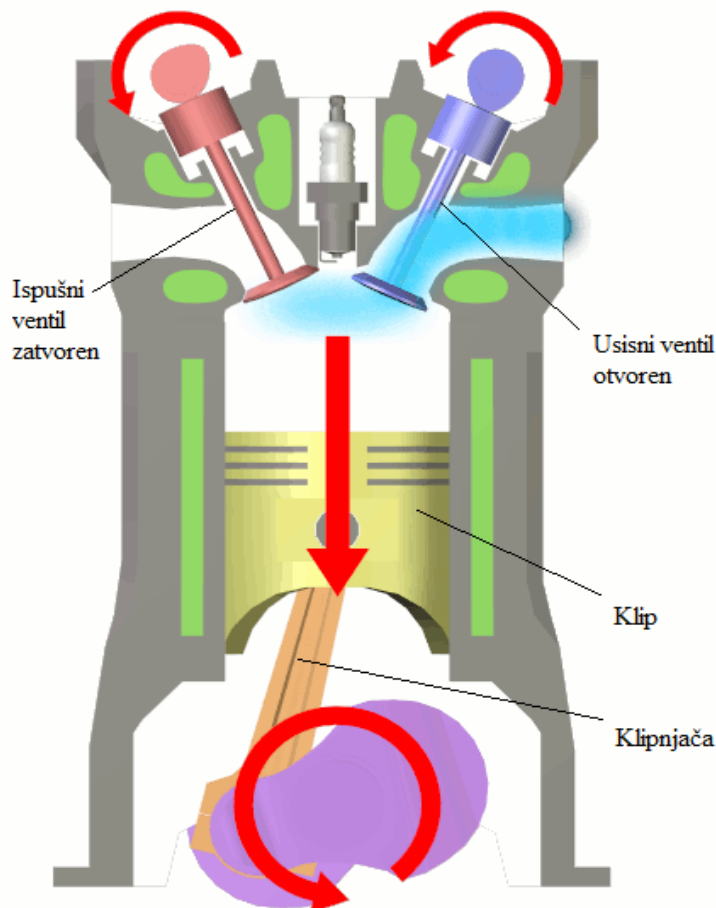
Prvi takt (slika 13.) započinje otvaranjem usisnog ventila 10° - 30° prije GMT, a završava njegovim zatvaranjem 40° - 60° poslije DMT. Klip se giba od GMT prema DMT, volumen se povećava, zbog čega u cilindru nastaje podtlak od 0,7-0,8 bara, pa u njega ulazi smjesa goriva i zraka brzinom približno 100 m/s. Temperatura u cilindru je približno 50 - 120°C . U nekim starijih motora u kojih se klip i ventili ne mogu dodirnuti usisni ventil je potpuno otvoren u GMT pa u njih usis započinje ranije, no u većini slučajeva gdje je moguć dodir ventila i klipa usis započinje kasnije. U svakom slučaju, ventil je potpuno otvoren tek kad se klip dovoljno odmakne od GMT. Kod nekih motora u klipu su urezani utori za ventile kako bi usis mogao početi ranije. Kut otvaranja i zatvaranja ventila ovisi i o obliku brjegasto vratilo. Oštrijim brijegovima ventili se otvaraju i zatvaraju brže pa to utječe na početak njihova pomicanja.

Kasnije zatvaranje usisnog ventila (nakon DMT) događa se zbog dva razloga.

Prvi razlog je da smjesa koja struji usisnim kanalima ima određenu inerciju. Osim toga, kad klip stigne u DMT, tlak u cilindru je ispod atmosferskog i potreban je određeni pomak klipa prema GMT da se tlak u cilindru izjednači s atmosferskim. Zbog toga smjesa ulazi i onda kad se klip počne gibati prema gore. Najbolji trenutak za zatvaranje usisnog ventila je onaj kad se smjesa na ventilskom otvoru zaustavi prije nego što bi je klip počeo vraćati kroz usisne kanale, tj. nešto prije postizanja atmosferskog tlaka na ventilskom otvoru.

Drugi razlog kasnijeg zatvaranja usisnog ventila je skraćenje drugog takta. Za komprimiranje ili stlačivanje usisne smjese potrebno je uložiti određeni rad. Što kasnije započinje drugi takt, manje će se energije utrošiti za komprimiranje smjese i motor će raditi sa većim stupnjem iskoristivosti.

Koliko će smjese ući u cilindar ovisi o volumenu cilindra, veličini ventila, konstrukciji usisnih kanala, tlaku pod kojim se smjesa nalazi i temperaturi smjese. Veća količina smjese je poželjnija jer neposredno utječe na povećanje tlaka izgaranja i povećanje sile koja djeluje na klip. Omjer između volumena smjese koja je ušla u cilindar i radnog volumena cilindra naziva se stupanj punjenja. Veći stupanj punjenja znači povećanje snage motora uz neznatno povećanje potrošnje goriva .



Slika 21 Prvi takt – usis [2]

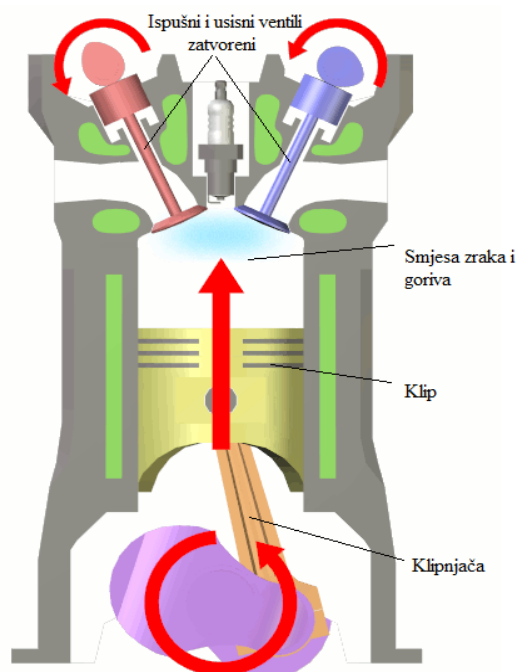
3.2 Drugi takt – kompresija

Drugi takt (slika 14.) započinje zatvaranjem usisnog ventila, 40°-60° poslije DMT i traje sve do GMT. Klip se giba prema GMT, volumen se smanjuje, a tlak i temperatura rastu. Usisana smjesa komprimira se na 7 do 12 puta manji volumen od usisanog. Omjer između ukupnog volumena cilindra i kompresijskog volumena naziva se omjer kompresije. Što je veći omjer kompresije, to će biti bolji stupanj iskorištenja motora, što znači da motori za jednaku potrošnju goriva, a s višim omjerom kompresije, imaju veću snagu. Omjer kompresije ograničen je temperaturom samozapaljenja goriva jer s povišenjem tlaka raste i temperatura. Temperatura kompresije iznosi približno 400-500°C. Tlak kompresije iznosi 10 do 20 bara. Ako se prilikom kompresije ne postigne tlak koji je naveden u tehničkim podacima motora, snaga će biti manja, a potrošnja veća .

Uzrok smanjenja tlaka kompresije može biti :

- 1) Propuštanje komprimirane smjese između prstena i cilindra
- 2) Propuštanje kroz usisne i ispušne cilindre
- 3) Propuštanje kroz brtvu glave
- 4) Propuštanje kroz pukotine u glavi ili cilindru

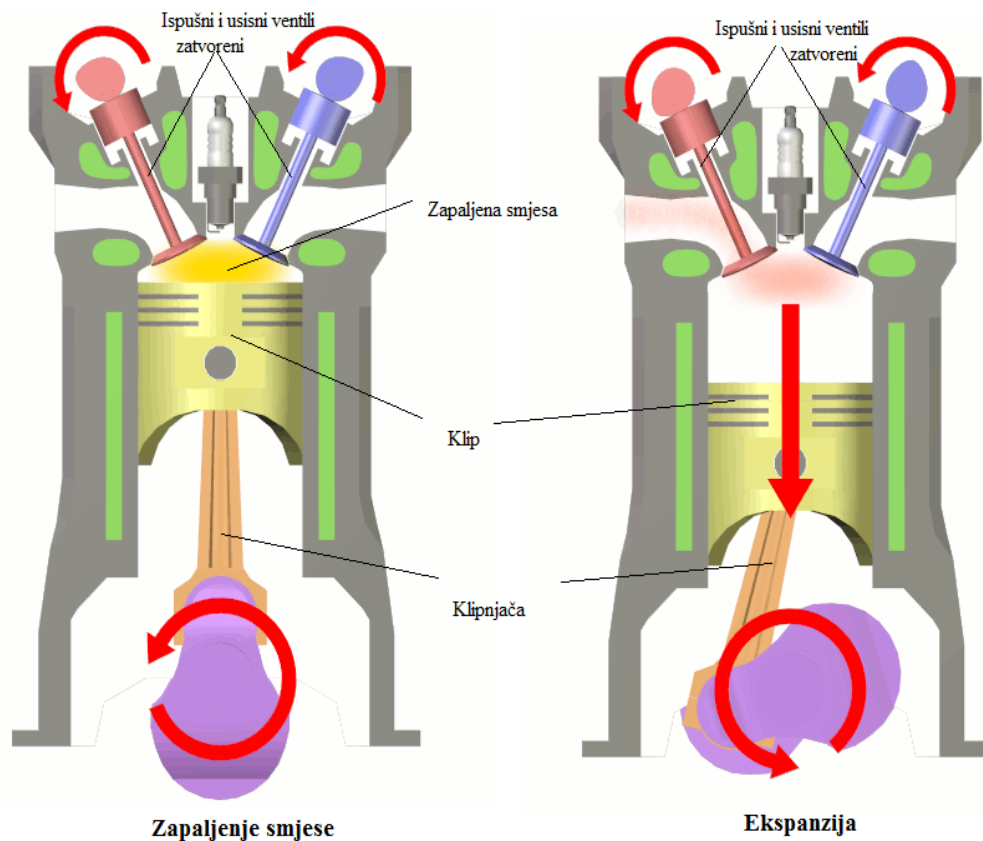
Uzrok povećanja tlaka kompresije je propuštanje ulja u cilindar motora.



Slika 22 Drugi takt – kompresija [2]

3.3. Treći takt – izgaranje i ekspanzija (radni takt)

Treći takt (slika 15.) započinje u GMT zapaljenjem i izgaranjem smjese, a završava otvaranjem ispušnog ventila 40 do 50° prije DMT. Nakon zapaljenja počinje izgaranje smjese zbog kojeg se temperatura povisi na 2000 do 2700°C, a tlak na 40 do 60 bara. Nastali tlak djeluje na čelo klipa silom koja pomiče klip prema DMT. Izgaranje goriva odvija se samo na prvom dijelu klipa prema DMT, dok na drugom dijelu vreli plinovi ekspanziraju potiskujući klip. Ovo je jedini takt u kojem se dobiva korisni rad. Paljenje mora uslijediti u pravom trenutku kako bi maksimalni tlak bio što bliže GMT, a bez negativnih posljedica.

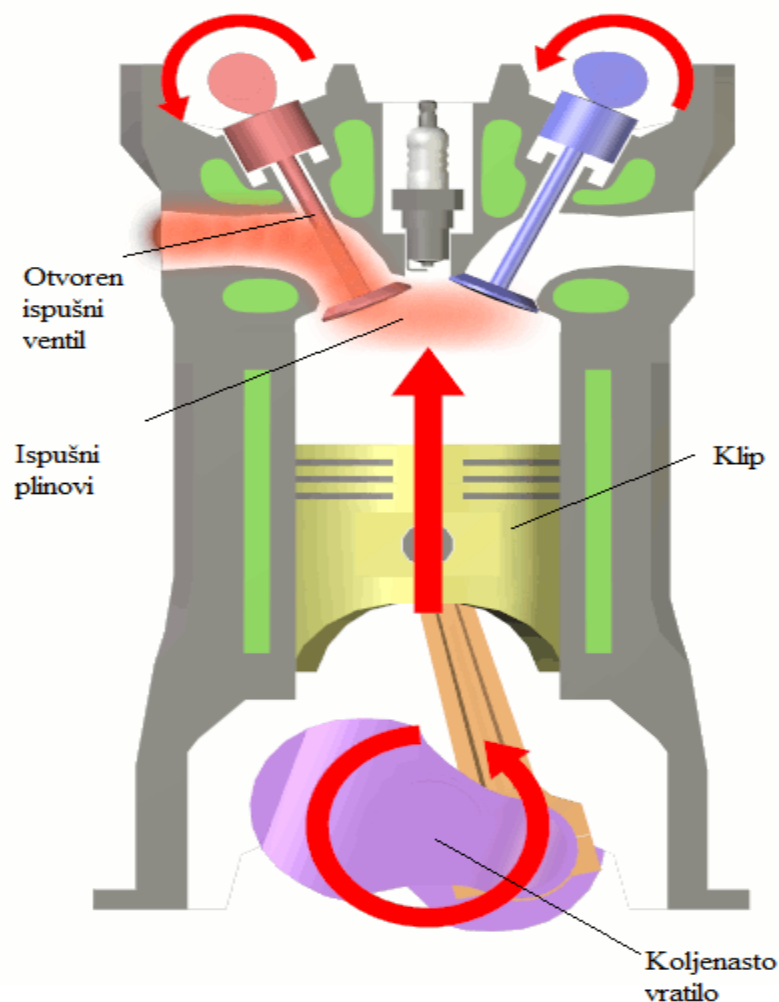


Slika 23 Treći takt – izgaranje i ekspanzija [2]

Time se postiže minimalna potrošnja goriva uz maksimalnu snagu. Ispušni ventili otvaraju 40 do 50° prije nego što klip dođe u DMT, pa dio plinova izlazi iz cilindra vlastitim tlakom. Time se gubi nešto korisnog rada, ali zato klip u taktu ispuha ima manji protutlak, a to znači da motor ima veću snagu. Ono što je bitno naglasiti za radni takt je da se energija vrelih plinova (toplina) pretvara u mehanički rad.

3.4. Četvrti takt – ispuh

Četvrti takt (slika 16.) započinje otvaranjem ispušnog ventila 40 do 50° prije DMT i završava njegovim zatvaranjem 4 do 30° poslije GMT. Ispušni plinovi iz cilindra potiskuju se kretanjem klipa od DMT prema GMT. Jedan dio plinova, zbog višeg tlaka, izlazi u atmosferu odmah po otvaranju ispušnog ventila (predispuh), a kad se klip počne gibati od DMT prema GMT on izbacuje ostatak plinova. Na kraju radnog takta ispušni plinovi imaju 3-5 bara i do 900 °C, pa prolazeći preko ispušnih ventila još uvijek ekspandiraju i ulaze u ispušni vod velikom brzinom, što im daje prilično veliku inerciju. Zato ispušni ventili zatvaraju i do 22 ° nakon GMT, kako bi se iskoristila velika brzina ispušnih plinova radi čišćenja izgarnog prostora. Osim toga na kraju ispuha u cilindru se pojavljuje podtlak, što daje mogućnost otvaranja usisnih ventila i prije GMT. Na kraju ispuha kao i na početku usisa, otvoreni su i usisni i ispušni ventili. Takvim prekrivanjem ventila povisuje se koeficijent punjenja cilindra.



Slika 24 Četvrti takt- ispuh [2]

3.5. Teoretski i stvarni p-v dijagram

Radni ciklus četverotaktnog motora, najlakše je radi razumijevanja pratiti u teoretskom p-v dijagramu (slika 17.).

Prvi takt – od 1' do 1 – klip se giba od GMT prema DMT i usisava zrak u cilindar

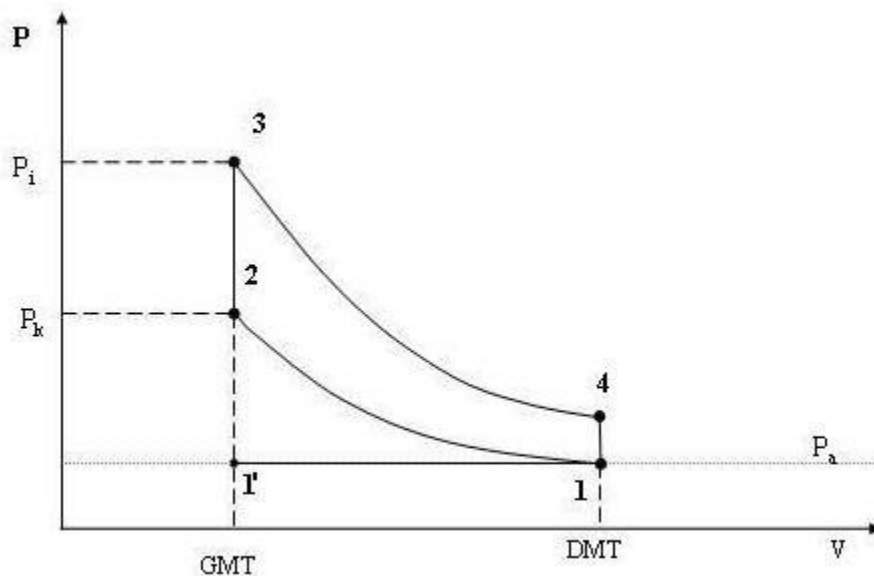
Drugi takt – od 1 do 2 – klip se giba od DMT prema GMT i komprimira smjesu goriva i zraka unutar cilindra, u točki 2 odvija se trenutno zapaljenje smjese goriva i zraka

Treći takt – od 2 do 3 izgaranje, te od 3 do 4 ekspanzija

Četvrti takt - od 4 do 1 slobodan ispuh (pad tlaka na atmosferski), te od 1 do 1' ispuh tjeran gibanjem stapa, u točki 1' zatvara se ispušni ventil, a otvara usisni

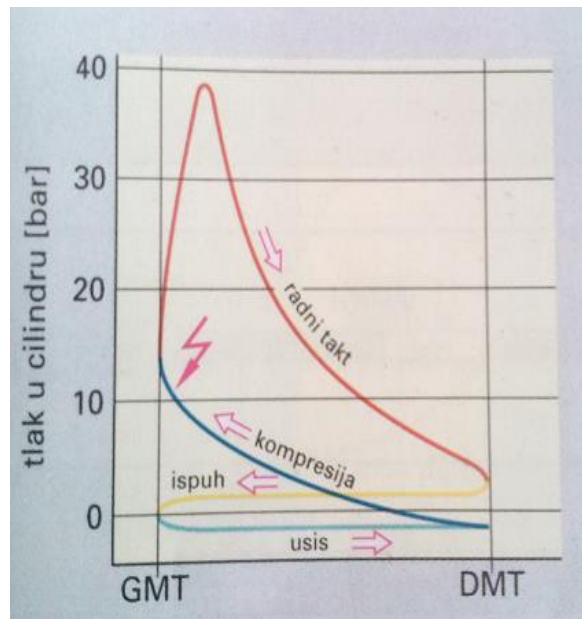
Idealni p-v dijagram dobiva se uz određene pretpostavke:

- 1) U cilindru nema zaostalih plinova izgaranja
- 2) Izgaranje je potpuno, a radni medij ne izmjenjuje toplinu s cilindrom
- 3) Izgaranje je trenutačno, odvija se pri konstantnom volumenu
- 4) Nema gubitaka kroz klipne prstenove

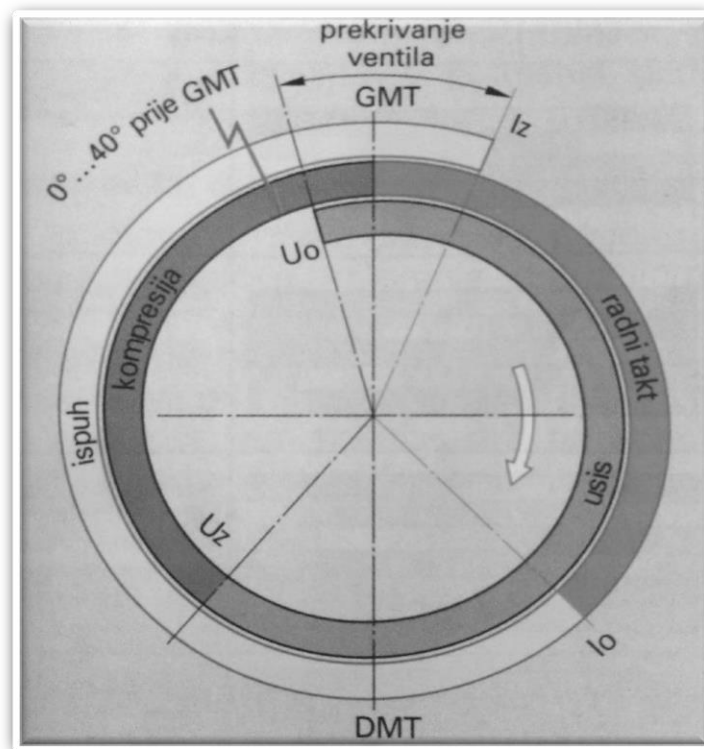


Slika 25 Teoretski dijagram četverotaktnog Otto motora [2]

U stvarnosti p-v dijagram Otto motora znatno odstupa od teoretskog (idealnog). Izgaranje nije i ne smije biti trenutačno. Također ne mogu se zanemariti gubici zbog lošeg brtvljenja i izmjene topline s cilindrom.



Slika 26 Teoretski dijagram četverotaktnog Otto motora [2]

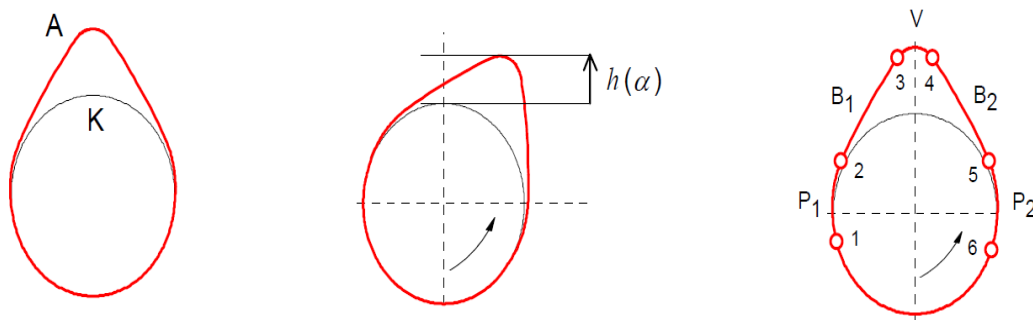


Slika 27 Razvodni dijagram četverotaktnog Otto motora [2]

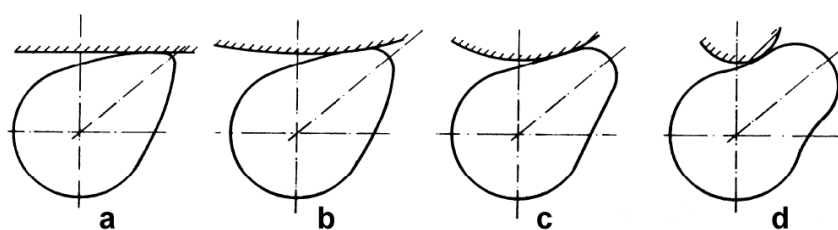
Razvodni dijagram pokazuje otvaranje i zatvaranje ventila u ovisnosti o položaju, odnosno hodu koljenastog vratila. S razvodnog dijagrama se može vidjeti prekrivanje ventila, te kut otvaranja i zatvaranja ventila u odnosu na GMT i DMT. Kut otvaranja ventila i oblik brijegova bregasog vratila eksperimentlano se utvrđuju za svaku konstrukciju motora kako bi se dobila maksimalna snaga uz minimalnu potrošnju goriva. Kako se promjenom broja okretaja i opterećenjem motora mijenjaju optimalna vremena otvaranja i zatvaranja ventila, odabir je uvijek kompromisno rješenje. Kutovi otvaranja i zatvaranja ventila razlikuju se od motora do motora, tako da svaki motor ima svoj vlastiti razvodni mehanizam.

4. Kinematika i dinamika razvodnog mehanizma

Brijeg koji pokreće ventil sastoji se od temeljne kružnice K i konture A (slika 28) radijus na temeljnom krugu K je konstantan. Dio brijega koji izvire iznad temeljne kružnice pripada konturi A. Kod istog brijega, podizaj $h(\alpha)$ ovisi o obliku protuplohe na koju brijeg djeluje. Prema obliku boka , brijeg može biti: Izbočen (konveksnim) bokom, s udubljenim (konkavnim) i s rasnim (tangencijalnim) bokom (slika 29). Svaki se brijeg može spariti sa bilo kojim oblikom protuplohe osim brijega s ravnim bokom ne smije se spariti s ravnom protuplohom, jer bi u radu nastupili jaki udarci.



Slika 28 Osnovni dijelovi brijegastog vratila i položaj [2]



Slika 29 Osnovni oblici brijegova s odgovarajućim protuplohama [2]

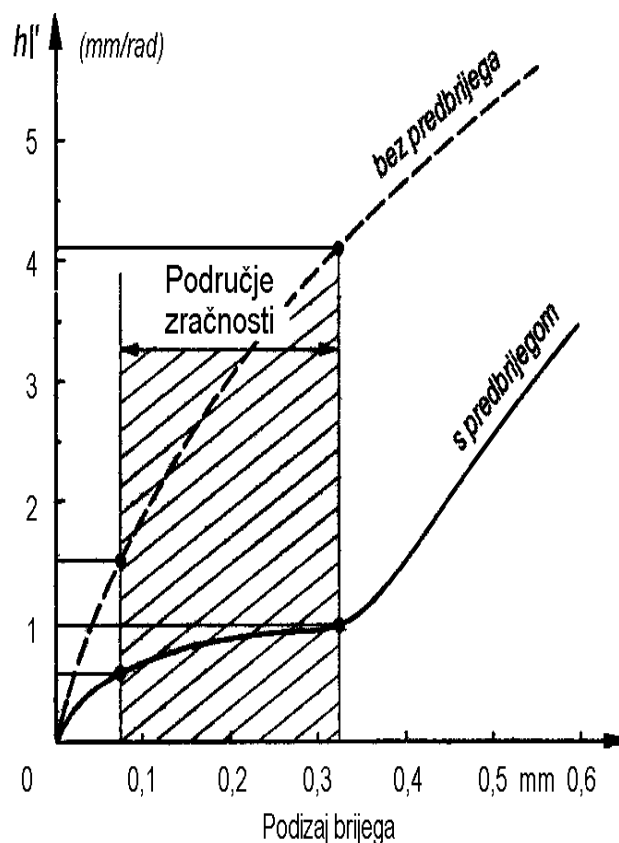
Brijeg se sastoji od ulaznog i silaznog pred brijega (P_1, P_2) (slika 28), od uzlaznog i silaznog bokova (B_1, B_2) i vrha (V), Granica pojedinih dijelova brijega najbolje se razaznaju na dijagramu ubrzanja h . Ulazni pred brijeg P_1 započinje u točki 1, na temeljnoj kružnici K. Uzlazni bok B_1

započinje u točki 2 u kojoj ubrzanje h počinje naglo rasti, a završava u točki 3 gdje ubrzanje prelazi u negativno područje. Vrh V je dio između bokova. Promotri li se slika 28 . vidi se da polarni kut radi vektora diralište nije isti kao i kut zakreta α . Također treba uočiti da npr. na uzlaznom boku brijega diralište po konturi putuje između točaka 2 i 3, a podizaj, brzina i ubrzanje poprimaju vrijednosti koje su na (slici 31). označene odsječkom B_1 .

Ukupna visina brijega (H_0+H) sastoji se od visine pod brijega H_0 i visine glavnoga brijega H .

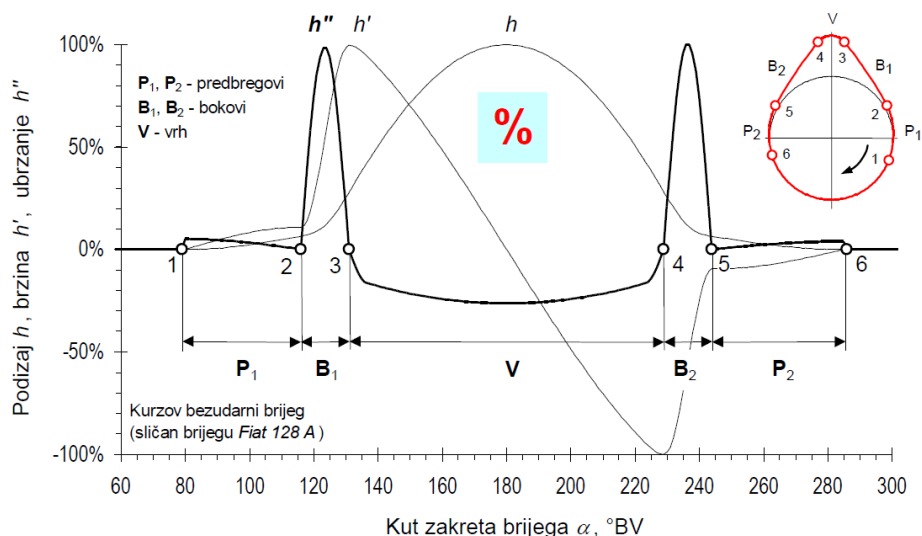
Visina pred brijega H_0 je tek malo veća od najveće zračnosti (kod hladnog motora), brzina podizanja na kraju pred brijega je mala, a ubrzanje je jednako nuli (točke 2 i 5), da bi se dodir brijega i ventila uspostavio pri što manjoj brzini (slika 30) jer će tada i sudarna sila na mjestu kontakta biti manja.

Ako bi se zračnost ventila prekomjerno povećala, dodir bi se vršio na boku brijega, gdje su velika ubrzanja, i bio bi popraćen jakim udarcima. Međutim, zračnost ne smije biti ni premala je bi otvaranje ventila započelo prerano i trajalo bi predugo, a to bi dovelo do pregaranja ispušnog ventila. Naime, u početku otvaranja omjer tlaka u cilindru i u ispušnoj cijevi je nadzvučan pa kroz uski procjep između ventila i sjedišta u glavi struje vrući ispušni plinovi brzinom zvuka. Zbog te velike brzine povećan je prijelaz topline na ventil i na sjedište pa oni mogu pregorjeti. Brijeg suzlaznim i silaznim pred brijegom naziva se bez udarnim brijegom.



Slika 30 Utjecaj pred brijega na brzinu podizanja u trenutku dodira s ventilom [2]

Tri načina prikazivanja kinematičkih značajki profila brijega



Slika 31 Podizaj, brzina i ubrzanje bezudarnog brijega 3 sparnog s ravnim podizačem. [2]

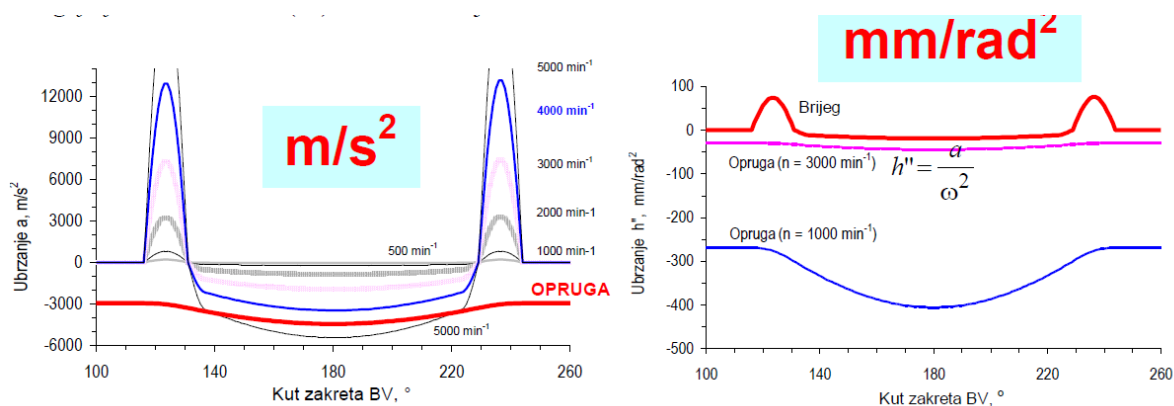
Brzina h' je prva, a ubrzanje h'' druga derivacija podizaja h .

Iskazivanje brzine i ubrzanja može biti u apsolutnim i u relativnim iznosima:

apsolutno: v (m/s), a (m/s²)

$$\text{relativno: } h' \text{ (m/rad)} = \frac{v}{w} \quad h'' \text{ (m/rad}^2\text{)} = \frac{a}{w^2}$$

gdje je: n , n (s-1) – brzina vrtnje BV.



Slika 32 Ubrzanje kod raličitih brzina vrtnje prikazano na dva različita načina: u apsolutnom iznosu (lijevo) i u relativnom (desno). [2]

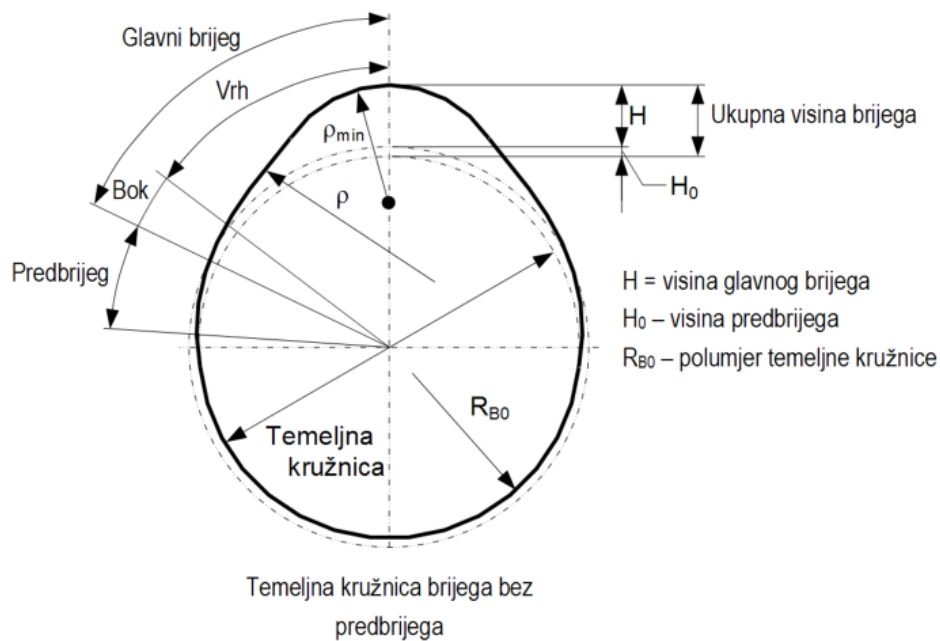
Na slici 32 . Lijevo prikazano je da s povećanjem brzine vrtnje rastu ordinate apsolutnih ubrzanjabrijega dok ubrzanje opruge ventila ostaje konstantno jer ovisi samo o sili u opruzi. Na desnoj slici vidi da relativno usporenje opruge s brzinom vrtnje raste, a relativno ubrzanje

brijega ostaje nepromijenjeno. U stvarnosti krivulja ubrzanja ventila ne može pasti ispod krivulje usporenjaopruge kao što je ovdje nacrtano, nego se samo može s njim izjednačiti.

4.1.Kuroz bez udarni brijeg

1954. godine objavljen je u broju 11 njemačkog časopisa *Automobiltechnische Zeitschrift* (kraće: ATZ) članak inženjera Dietricha Kurza u kome je prikazan novi bez udarni brijeg, načelno simetričan s obzirom na točku najvišega podizanja. jedna polovica krivulje podizanja brijega bila je podijeljena na četiri odsječka (vidi slike 34. i 33.): *predbrijeg* (sinusni luk), *bok* (sinusni luk), *početni dio vrha* (sinusni luk) i *glavni dio vrha* (polinom 4. stupnja). U usporedbi s dotadašnjim bregovima ovaj se mogao vrlo lako egzaktno proračunati, imao je kontinuiranu promjenu polumjera zaobljenja konture, što je dalo glatku krivulju ubrzanja, a pružao je i za ono doba popriličnu fleksibilnost u pogledu utjecaja na iznose ubrzanja. Prepoznatljive značajke: pred brijeg na uzlaznoj i na silaznoj strani te kontinuirana promjena polumjera zaobljenja.

Prepoznatljive značajke: pred brijeg na uzlaznoj i na silaznoj strani te kontinuirana promjena polumjera zaobljenja .

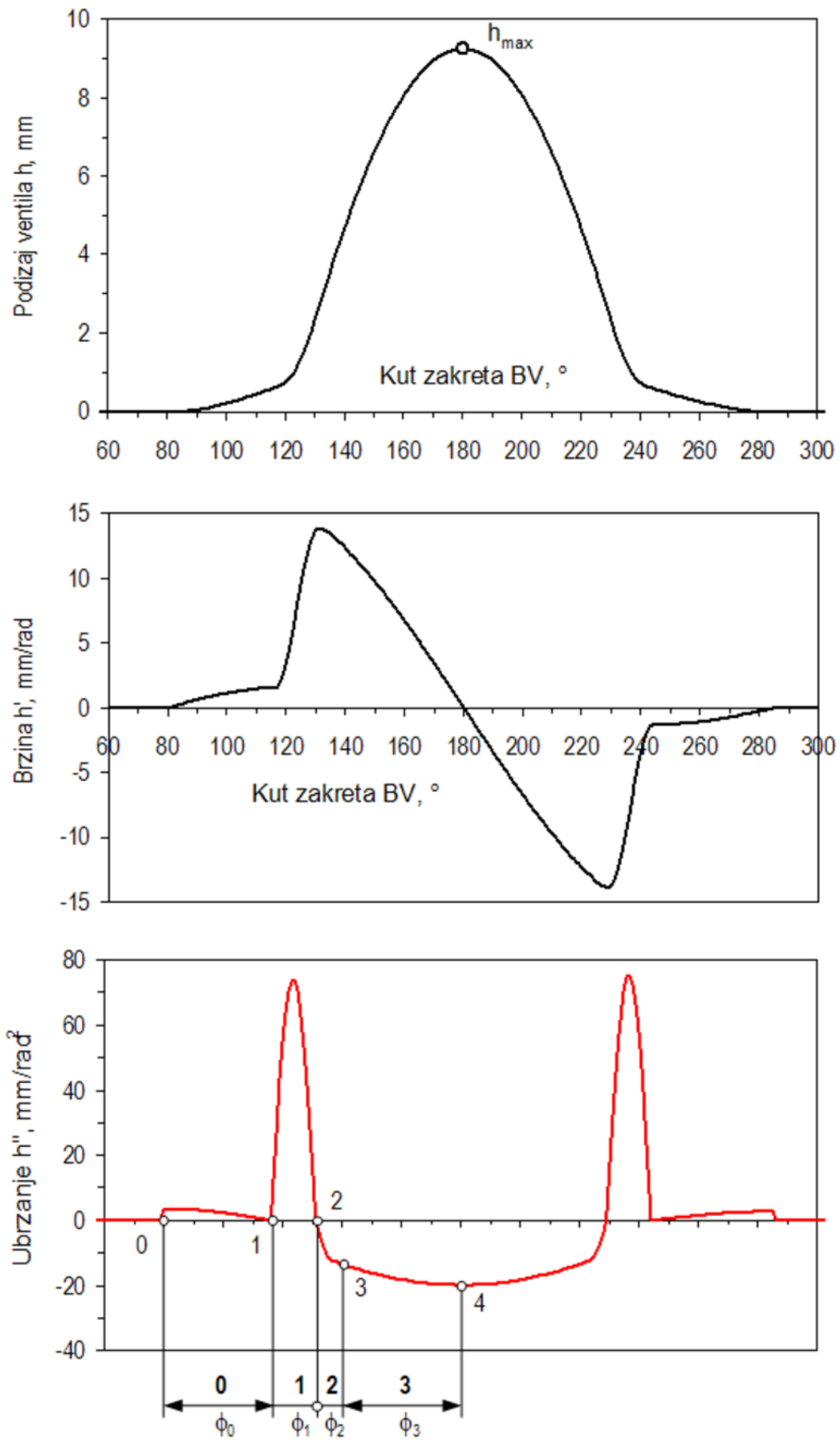


Slika 33 Kontura bezudarnoga brijega

Položaj, brzina i ubrzanje Kurzovog brijega računaju se posebno po pojedinim odsječcima brijega, a pritom treba zadovoljiti uvjete da su njihove vrijednosti na početku promatranog odsječka jednake vrijednostima na kraju prethodnog odsječka.

- Pred brijeg (odsječak 0):

$$\left. \begin{aligned}
 h_0 &= H_0 \cdot \left(1 - \cos \left(\frac{\pi}{2\phi_0} \cdot \varphi_0 \right) \right) \\
 h_0' &= H_0 \cdot \frac{\pi}{2\phi_0} \cdot \sin \left(\frac{\pi}{2\phi_0} \varphi_0 \right) \\
 h_0'' &= H_0 \cdot \left(\frac{\pi}{2\phi_0} \right)^2 \cdot \cos \left(\frac{\pi}{2\phi_0} \varphi_0 \right)
 \end{aligned} \right\} \varphi_0 = 0 \xrightarrow{1^\circ} \phi_0$$



Slika 34 Podizaj, brzina i ubrzanje simetričnog Kurzovog bezudarnog brijega

• Bok (odsječak 1)

$$\left. \begin{aligned} h_1 &= H_0 + c_{11} \cdot \varphi_1 - c_{12} \cdot \sin\left(\frac{\pi}{\phi_1} \cdot \varphi_1\right) \\ h_1' &= c_{11} - c_{12} \cdot \frac{\pi}{\phi_1} \cdot \cos\left(\frac{\pi}{\phi_1} \cdot \varphi_1\right) \\ h_1'' &= c_{12} \cdot \left(\frac{\pi}{\phi_1}\right)^2 \cdot \sin\left(\frac{\pi}{\phi_1} \cdot \varphi_1\right) \end{aligned} \right\} \varphi_1 = 0 \xrightarrow{1^\circ} \phi_1$$

$$\left. \begin{aligned} h_2 &= h_{1K} + c_{21} \cdot \varphi_2 + c_{22} \cdot \sin\left(\frac{\pi}{2\phi_2} \cdot \varphi_2\right) \\ h_2' &= c_{21} + c_{22} \cdot \frac{\pi}{2\phi_2} \cdot \cos\left(\frac{\pi}{2\phi_2} \cdot \varphi_2\right) \\ h_2'' &= -c_{22} \cdot \left(\frac{\pi}{2\phi_2}\right)^2 \cdot \sin\left(\frac{\pi}{2\phi_2} \cdot \varphi_2\right) \end{aligned} \right\} \varphi_2 = 0 \xrightarrow{1^\circ} \phi_2$$

$$\left. \begin{aligned} h_3 &= h_{2K} + c_{31} \cdot (\phi_3 - \varphi_3)^4 - c_{32} \cdot (\phi_3 - \varphi_3)^2 + c_{33} \\ h_3' &= -4 \cdot c_{31} \cdot (\phi_3 - \varphi_3)^3 + 2 \cdot c_{32} \cdot (\phi_3 - \varphi_3) \\ h_3'' &= 12 \cdot c_{31} \cdot (\phi_3 - \varphi_3)^2 - 2 \cdot c_{32} \end{aligned} \right\} \varphi_3 = 0 \xrightarrow{1^\circ} \phi_3$$

Oznake h_{1K}, h_{2K} – podizaj na kraju 1. odsječka, na kraju 2. osječka.

Svi kutevi (φ, ϕ) uvršavaju se u radijanima.

Pomoćne računске konstante:

$$k_1 = 8z \cdot \left(\frac{\phi_2}{\pi}\right)^2 \quad k_2 = \frac{5+z}{6} \cdot \phi_3^2 \quad k_3 = \frac{4+2z}{3} \cdot \phi_3$$

$$K_1 = k_1 + k_2 + k_3 \cdot \phi_2 \quad K_2 = k_3 + 4z \cdot \frac{\phi_2}{\pi}$$

$$c_{11} = \frac{K_1 \cdot h'_{0K} + K_2 \cdot H}{2K_1 + K_2 \cdot \phi_1} \quad c_{12} = (c_{11} - h'_{0K}) \cdot \frac{\phi_1}{\pi} \quad h'_{0K} = H_0 \cdot \frac{\pi}{2\phi_0}$$

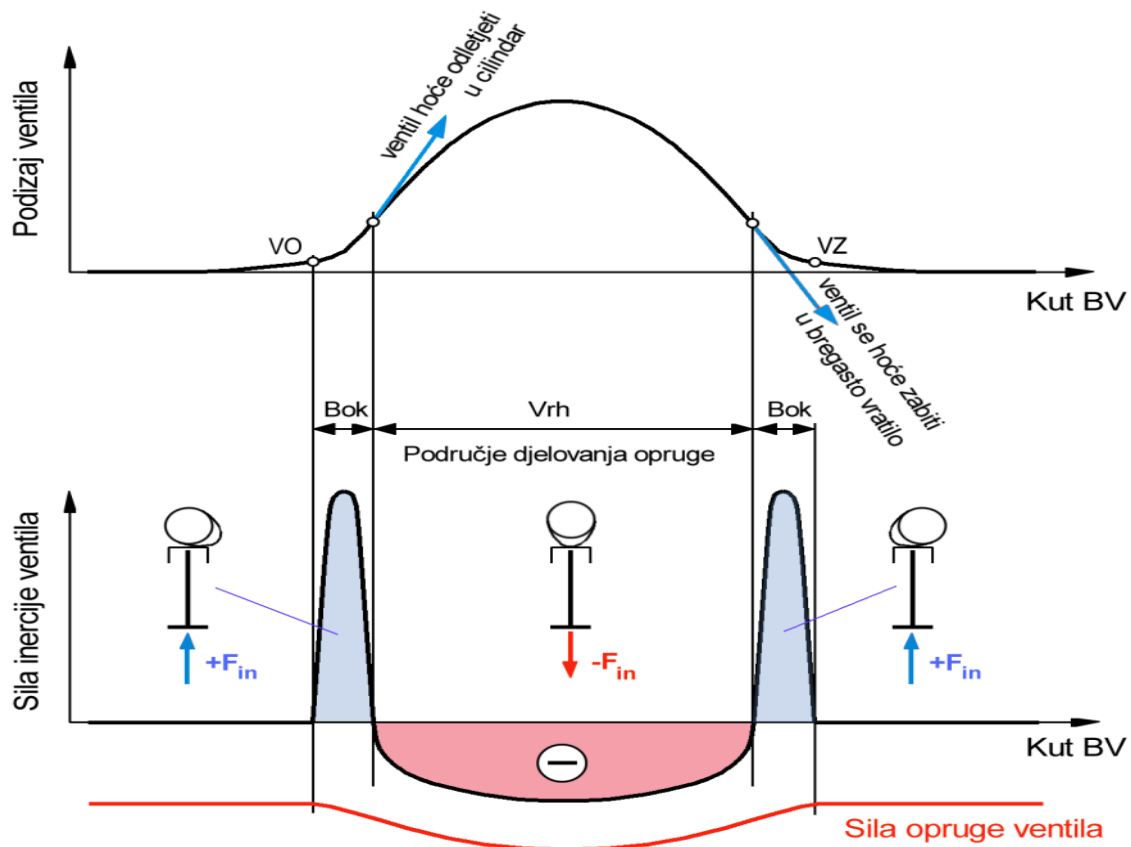
$$c_{21} = c_{32} \cdot k_3 \quad c_{22} = c_{32} \cdot k_1$$

$$c_{31} = c_{32} \cdot \frac{1-z}{6\phi_3^2} \quad c_{32} = \frac{2c_{11} - h'_{0K}}{K_2} \quad c_{33} = c_{32} \cdot k_2$$

$$z = \frac{\text{ubrzanje na kraju 2. odsječka}}{\text{ubrzanje na kahu 3. osječka}} = \frac{h''_{2K}}{h''_{3K}} < 1$$

4.2 Gibanje ventila

Dodir brijega i ventila uspostavlja se pri kraju uzlaznog pred brijega P_1 (slika 31). Na uzlaznom boku B_1 brijeg ubrzava ventil, na kraju uzlaznog boka (u 3) brzina h' dostiže maksimum. Prelaskom na vrh V bok brzina h' počinje opadati pa je ubrzanje h'' negativno. Na vrhu, ventilska opruga treba zadržavati ventil da ne odleti u cilindar. Za ispravan rad ventilskega mehanizma, opruga treba spriječiti odvajanje ventila od brijega duž cijeloga vrha V . Ako se brzina vrtnje poveća toliko da ubrzanje na vrhu postane po apsolutnom iznosu veće od ubrzanja opruge ($n = 5000 \text{ min}^{-1}$ na slici 32., lijevo), ventil će se odvojiti od brijega. Međutim, bilo bi pogrešno tražiti rješenje problema samo u tvrdim oprugama. Povećanje sile u opruzi može vrlo ograničeno smiriti ventil, uz opasnost prekomjernoga porasta površinskoga pritiska na vrhu brijega. Treba imati na umu da ova slika prikazuje samo kinematičke odnose kod kojih nisu uzeta u obzir realna svojstva elemenata razvodnog mehanizma.



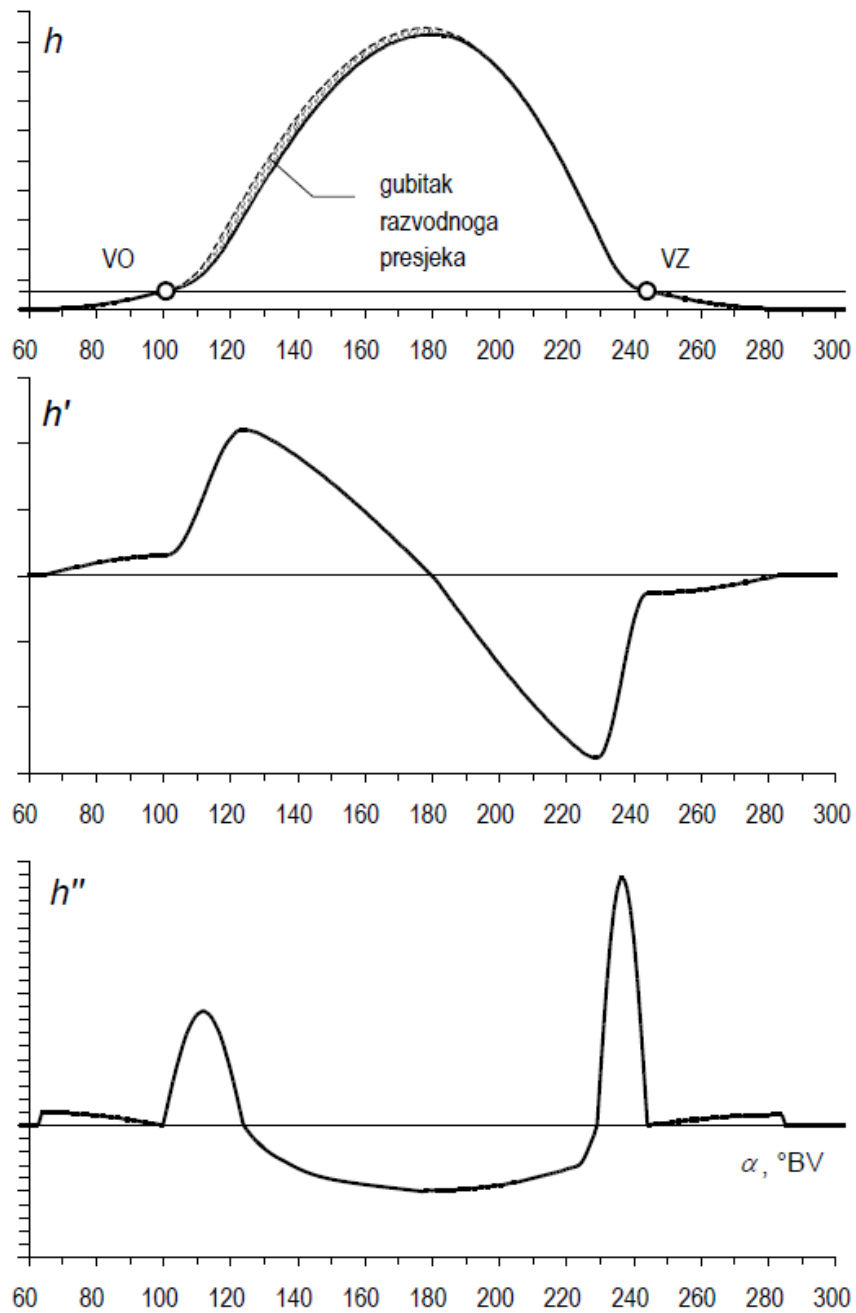
Slika 35 Sila inercije oscilirajućih masa propisana geometrijskim svojstvima (h , h' , h'') brijega prikazana za nazivnu brzinu vrtnje motora. Isti tok ima i krivulja ubrzanja. [2]

Slika 30. pokazuje da na bokovima brijega sila inercije pritišće ventil na brijeg, a na vrhu ga nastoji odvojiti od brijega. Budući da ovisi o vrtnje $F_{in} = f(n^2)$, sila inercije je najmanja kod $n = \min$. Suma pozitivnih i negativnih površina ispod krivulje ubrzanja h (između točaka VO i VZ) mora biti jednaka nuli jer na ventil nakon spuštanja na sjedište ne djeluje više nikakva sila inercije. Kako u negativnom području ubrzanje mora proizvesti opruga koja je ograničenih dimenzija (na glavi nema mjesta za velike opruge) i zbog toga proizvodi ograničenu silu, to vrh brijega (V) mora biti širok. Nasuprot tome, bokovi (B1 i B2) moraju biti uski, da bi pozitivne i negativne površine ispod krivulje ubrzanja bile jednake. Promotri li se međutim brijeg, vidi se da se mali kut boka B1 i B2 proteže preko dugačkoga luka na brijegu ,dok veliki kut vrha (V)

4.3 Nesimetričan brijeg

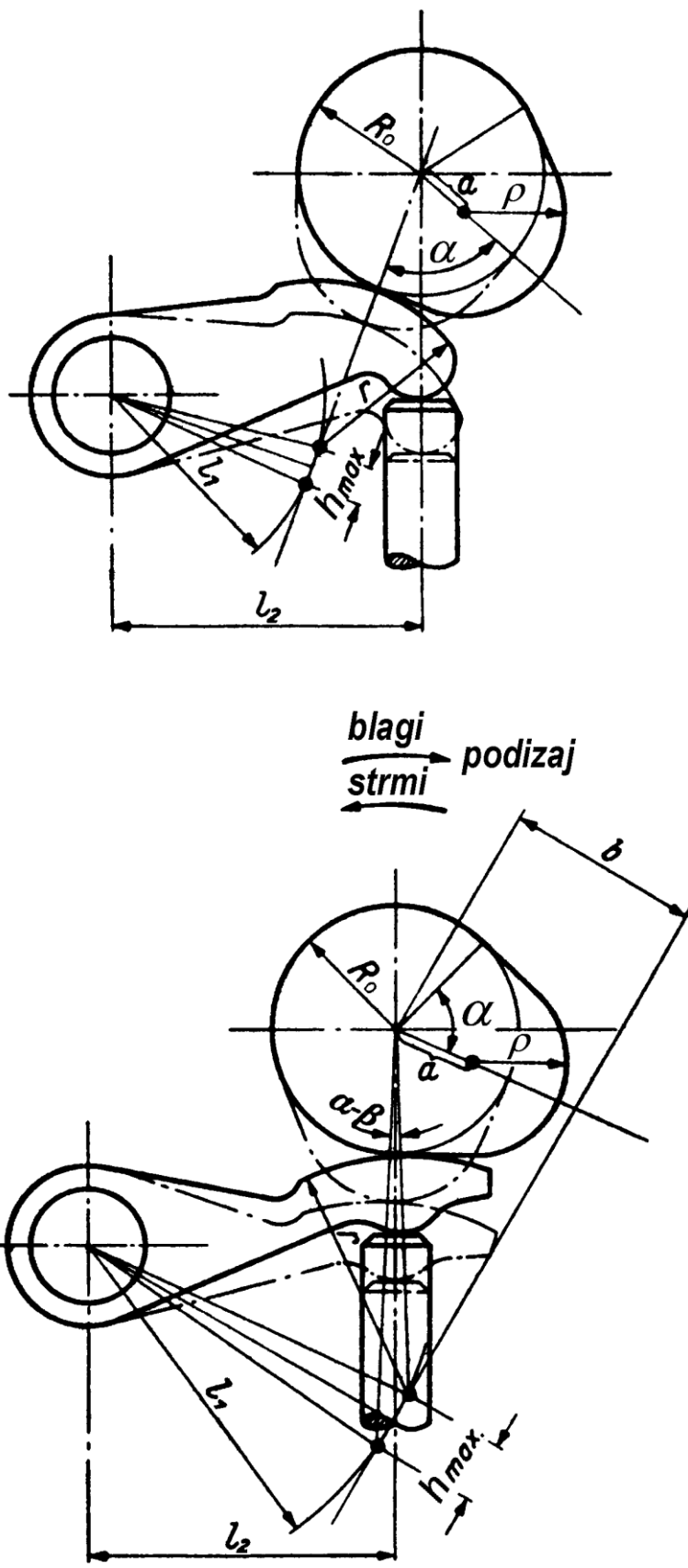
Kod nesimetričnog dijagrama podizanja (slika 36.) razvodni presjek je na silaznoj “*strmijoj*” strani veći nego na uzlaznoj, a i ubrzanja su veća. Za odvajanje ventila od brijega mjerodavna su upravo ubrzanja. Na “*blažoj*” uzlaznoj strani brijega ubrzanja su doduše niža i to na njoj smanjuje opasnost od odvajanja ventila. Međutim, odvajanje će ionako nastupiti na “*strmijoj*” silaznoj strani, samo što će biti popraćeno manjkom razvodnoga presjeka.

Ako pravac položen kroz središte kružne dodirne plohe polu/klackalice u krajnjim položajima (ventil na sjedištu/ ventil maksimalno otvoren) ne prolazi kroz središte temeljne kružnice brijega, dijagram podizanja je nesimetričan . U tom slučaju brijeg mora biti nesimetričan da bi razvodni dijagram bio simetričan.



Slika 36 Nesimetrični razvodni dijagram [2]

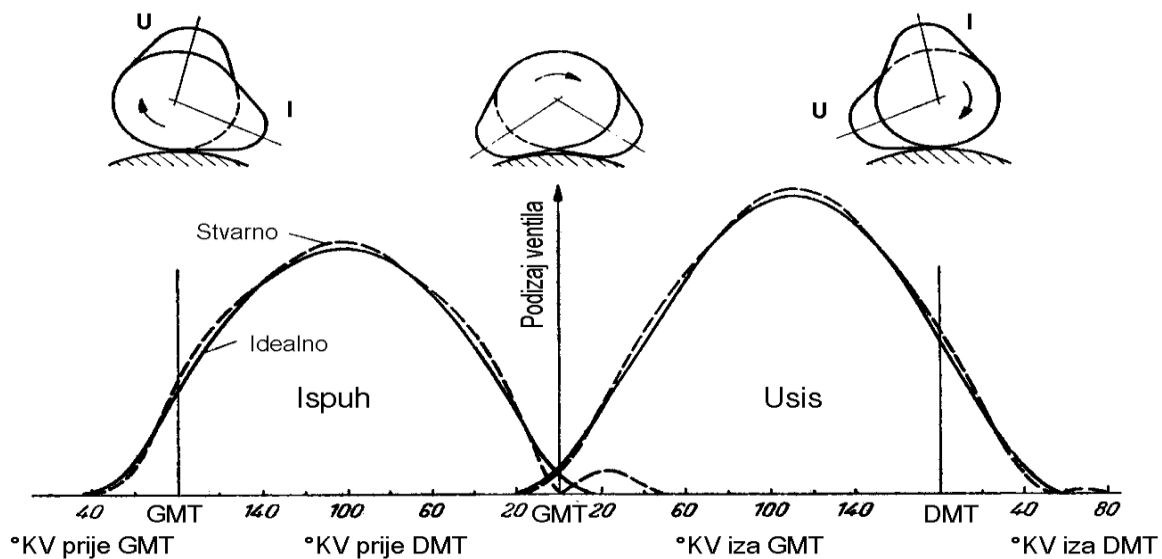
Nesimetrični razvodni dijagram- gubitak razvodnog prosjeka kod istog kuta otvaranja ventila (razmak između točaka VO i VZ) uz visoke vrijednosti ubrzanja u strmijoj strani.



Slika 37 Simetričan brijeg i polu klackalica sa simetričnim podizajem (gore) i s nesimetričnim (dolje). [2]

Čini samo mali dio luka na brijegu. Zbog toga se na vrhu brijega diralište sporo pomiče. Na vrhu je i polumjer konture najmanji pa je površinski pritisak najveći, i to upravo kod najmanje moguće brzine vrtnje jer tada nema sile inercije da smanji pritisak opruge. Dakle, mali vrh brijega najdulje je izložen najvećim površinskim pritiscima (koji izazivaju pitting). Zato je i bregasto vratilo najviše izloženo trošenju kod motora koji pretežno rade u praznom hodu. (Npr. kod automobila koji na aerodromskoj pisti vode avione motor radi bez prekida po cijeli dan, često preko 90% vremena u praznom hodu).

Suma pozitivnih i negativnih površina ispod krivulje ubrzanja h'' (između točaka VO i VZ) mora biti jednaka nuli (slika 38)



Slika 38 Odstupanje od stvarnog podizanja vratila od idealnog, [2]

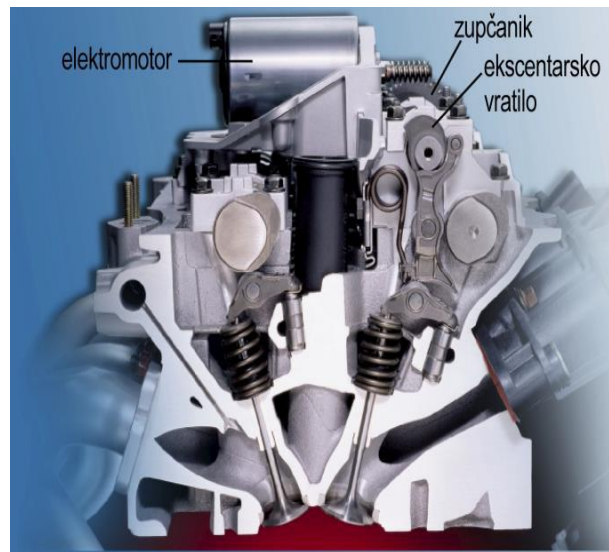
Na slici se vidi kako je ventil malo odskače nakon spuštanja na sjedište (ispušni maloviše).

5. EKSPERIMENTALNI DIO

5.1 Varijabilni ventilski razvod

BMW Valvetronic [1] se pojavio na tržištu iz početkom 2001. g. kao prvi serijski automobilski motor kontinuiranom promjenom hoda i kuta otvorenosti usisnog ventila. Valvetronic se sastoji od posebnog mehanizma što omogućuju kontinuiranu promjenu hoda usisnoga ventila i uređaja VANOS koji upravlja faznim pomakom bregastih vratila. Među poluga, preko koje se prenosi pomak brijega na polu klackalicu usisnog ventila, se oslanja o ekscentarsko vratilo koje se zakreće pomoću elektromotora kojim upravlja elektronički upravljački uređaj. Okretanjem ekscentra mijenja se hod ventila (slika 35.), a to se koristi za

regulaciju punjenja cilindra, umjesto da se prigušuje usisa. Rad izmjene radnoga medija kod smanjenog opterećenja motora je znatno manji, što je glavna prednost ove konstrukcije.



Slika 39 Odstupanje od stvarnog podizanja vratila od idealnog [1]

BMW Valvetronic: podizaj usisnog ventila se može kontinuirano mijenjati od nule pa do maksimalnog iznosa (*lijevo*). Indikatorski dijagram kod malog opterećenja ima vrlo malinegativni rad izmjene radnog medija (*desno*), čime se uvelike približava Dieselovu motoru, zadržavajući pritom tih rad i veću elastičnost.

Valvetronic se primjenjuje kod Ottovih motora, u kombinaciji s uređajem za fazno pomicanje bregastog vratila VANOS– varijabilno upravljanje bregastim vratilom. Valvetronic se isprva primjenjivao samo kod motora s ubrizgavanjem benzina u usisnu cijev, pa ga je BMW tada komparirao s nadolazećim DI-motorima (DI – *Direct Injection*).

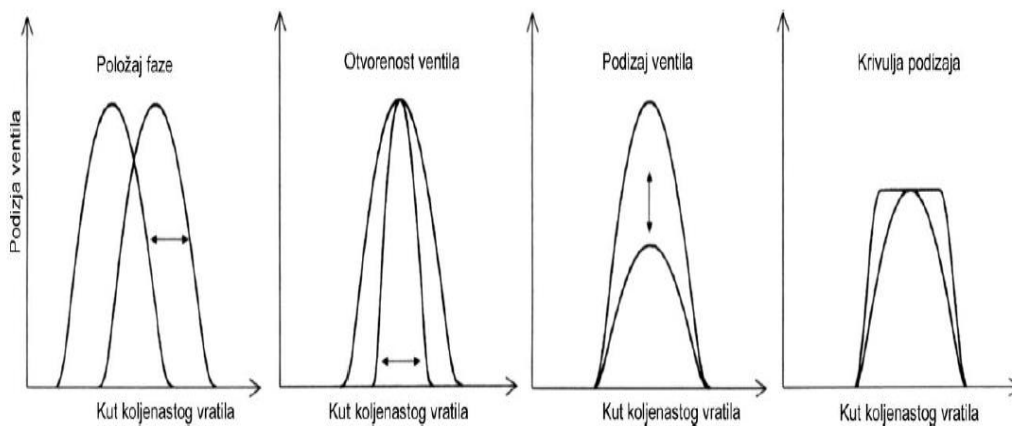
U visokotlačnom dijelu procesa takav je motor bio samo malo lošiji od Ottovog DI-motora s uobičajenim razvodnim mehanizmom, koji ipak ima teorijske prednosti (tada rad sa siromašnom smjesom: Mitsubishi GDI), pa je potrošnja goriva motora s Valvetronicom bila tek neznatno veća.

Međutim, DI-motor zahtijeva gorivo bez sumpora (što danas imamo) a izdržljivost katalizatora je kod motora sa siromašnom smjesom tada još bila upitna.

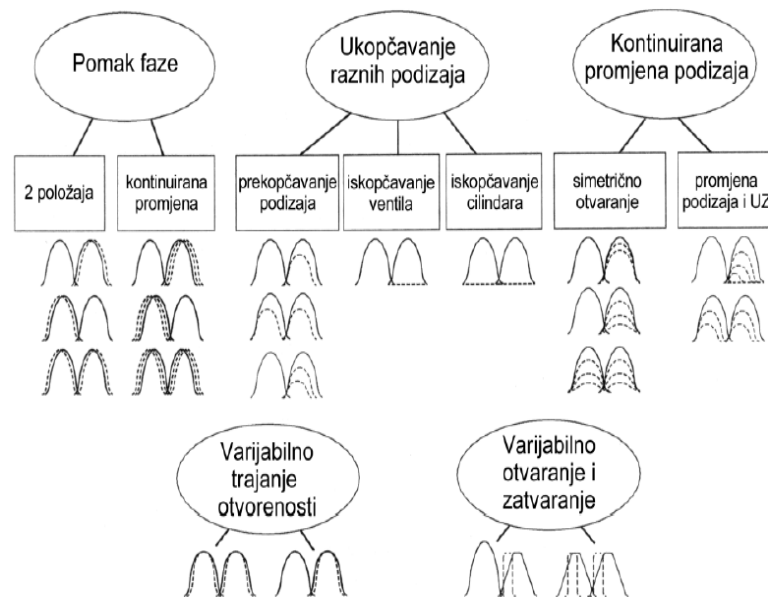
5.2 Potpuno varijabilni ventilski razvod

Varijabilni ventilski razvod omogućuje promjenu krivulje podizaja ventila kao i njezin pomak u odnosu na kut koljenastog vratila. Parametri važni za rad motora su: položaj faze (razvodnih točaka u odnosu na kutni pomak radilice), razvodni presjek, podizaj ventila, trajanje otvorenosti te strmina uzlaznog i silaznog boka krivulje podizaja, odnosno njihove kombinacije.

Od različitih konstrukcija razvodnog mehanizma bez bregastog vratila (mehanički, hidraulički, električni, pneumatički) najviše izgleda ima elektromehanički razvodni mehanizam, konstruiran kao vibracijski sustav s jednom masom. Ventil s kotvom, koja čini tu masu, se u stanju mirovanja nalazi u srednjem položaju, podjednako udaljen od oba magneta i upet između dvije opruge. Ovi magneti određuju krajnje položaje otvorenog i zatvorenog ventila. Naizmjeničnim pobuđivanjem elektromagneta frekvencijom jednakoj vlastitoj frekvenciji titranja vibracijskog sustava, cijeli sustav dolazi u stanje spremno za start. Ventili se sada pod djelovanjem elektromagneta otvaraju i zatvaraju međusobno potpuno neovisno. Otvaranje i zatvaranje ventila traje oko 3 ... 4 ms, neovisno o brzini vrtnje motora. Na taj se način kod nižih brzina vrtnje dobivaju vrlo strme krivulje gibanja ventila, koje između 6000 i 7000 min⁻¹ svojim oblikom nalikuju uobičajenim krivuljama ventila pokretanih bregastim vratilom. međutim, ovi su uređaji bučniji od klasičnih čisto mehaničkih razvodnih mehanizama.



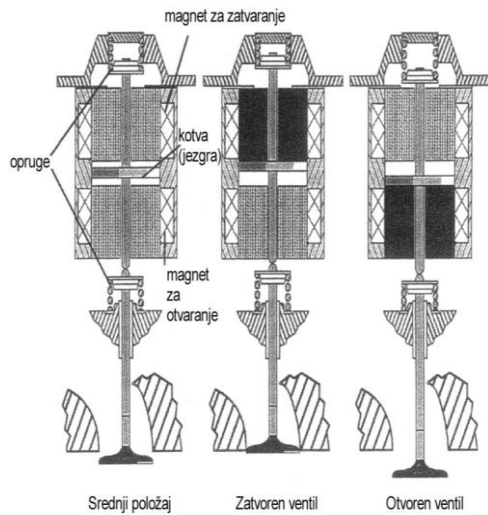
Slika 40 Mogućnost rarijacije krivulje podizanja kod varijabilnog ventilskog razvoda



Slika 41 Mogućnosti varijacije razvodnog dijagrama kod varijabilnog ventilskog razvoda [1]

Uređaji ovoga tipa nude najveću slobodu upravljanja ventilima, pa kod Ottovog motora također omogućuje regulaciju snage bez prigušivanja usisa. Isto tako su moguće različite strategije kod tzv. unutarnjeg upravljanja povratom ispušnih plinova natrag u proces (EGR). Tijekom rada motora je također moguće isključivanje pojedinih ventila ili čak kompletnih cilindara. Većina svjetskih proizvođača automobila i motora je svoja istraživanja na području razvoda vezala upravo uz ovu konstrukciju.

Elektromagnetski, odnosno mehatronički aktuatori za upravljanje ventilima nude veliki broj mogućih strategija koje uključuju isključivanje ventila (ventil miruje u zatvorenom položaju) kao i isključivanje pojedinih cilindara.. Međutim, najveći potencijal se krije u izmjeni radnoga medija bez gotovo ikakvog prigušivanja i u poboljšanju indiciranog stupnja korisnosti isključivanjem pojedinih cilindara, uslijed čega poraste opterećenje i poveća se indicirani rad u aktivnim cilindrima. Pored toga se pri isključenim ventilima štedi na električnoj energiji za pogon razvodnog mehanizma. Očekuje se da će smanjenje specifične potrošnje goriva, koje će se postići iskorištavanjem mogućnosti što ih pruža elektromagnetski razvodni mehanizam, dostići u radnom području motora i 20 % u odnosu na danas uobičajene Ottove motore s prigušivanjem usisa.

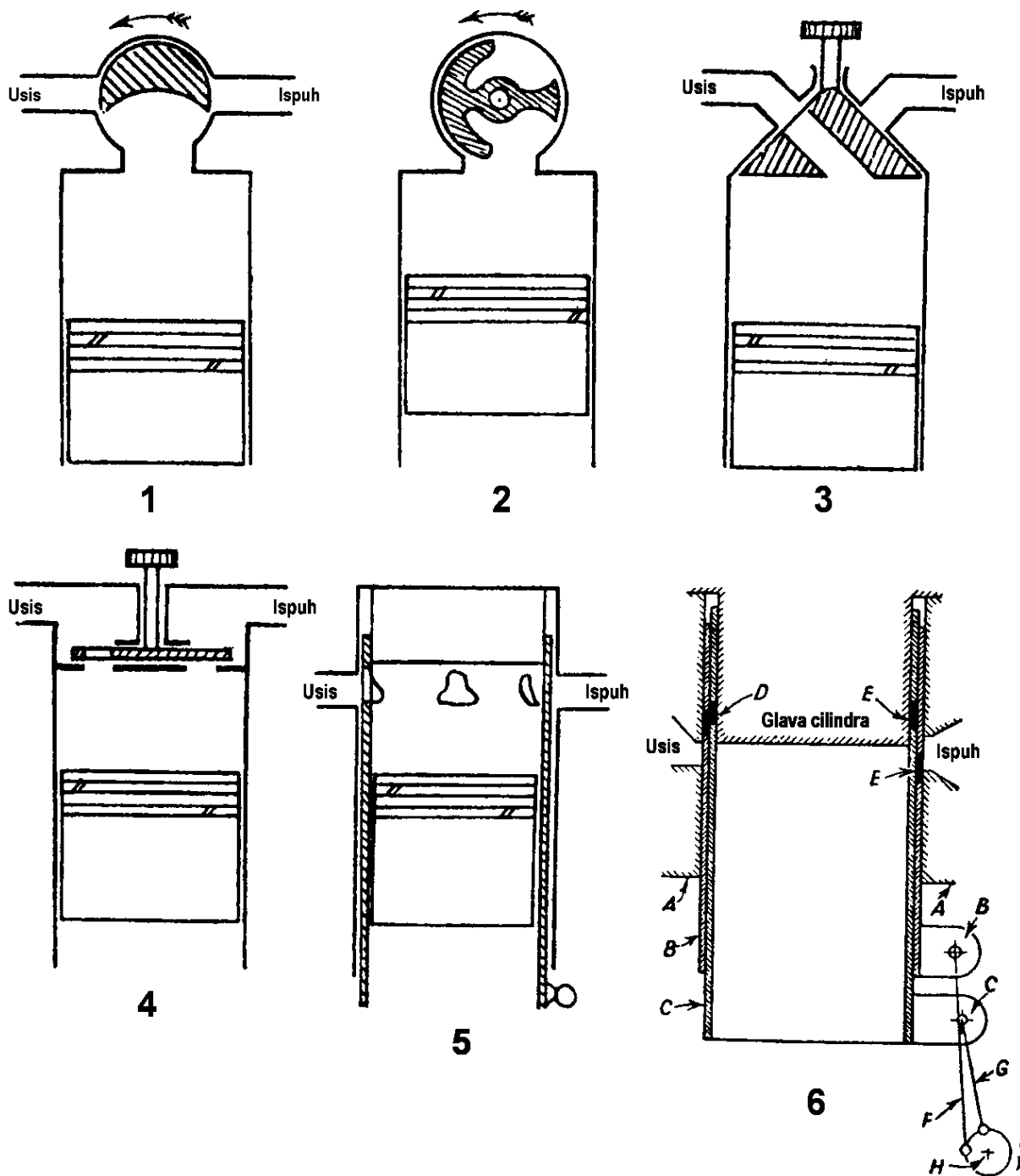


Slika 39 Elektromehanički razvod.
[1]

Princip čini vibracijski sustav s jednom masom, na koju je vezan ventil, a koja je u stanju mirovanja upeta u srednjem položaju između dvije opruge (*lijevo*). Izgled i smještaj u motoru (*desno*) zahtijevaju glavu potpuno drugačije konstrukcije

5.3 Konstrukcije razvodnog mehanizma bez ventila

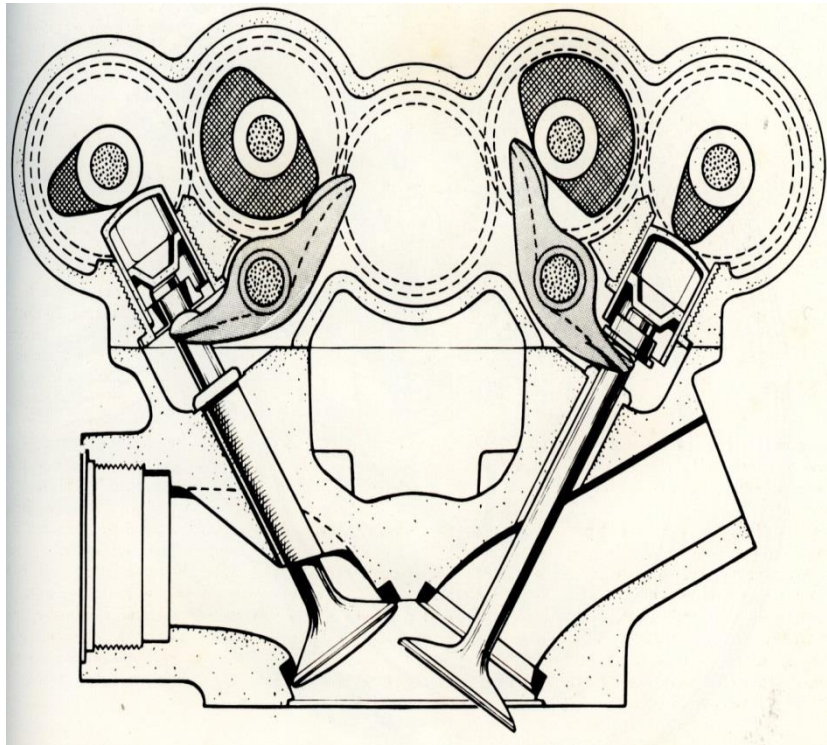
Njihove su prednosti su znatno veći protočni presjeci u čijem kanalu nije strujanje ometalo stablo i tanjurić ventila. Nasuprot tome, problemi svih ovih razvodnih mehanizama bili su brtvljenje, podmazivanje i hlađenje toplinski visoko opterećenih razvodnih elemenata koji imaju vrlo slab dodir sa okolnim hladnijim dijelovima. Rješenje problema nađeno je u pomnom izboru tolerancija i materijala (npr. oscilirajućih košuljica od nitriranoga čelika). U Njemačkoj je najveći broj inženjera, koji su se bavili ovim problemima, dočekao kraj rata u tvornici NSU. Zbog toga ne čudi da je baš ova tvornica otkupila patentna prava od Felixa Wankela, i njegov motor pod imenom NSU-Wankel uspješno usavršila do visoke pouzdanosti. Sve su ove konstrukcije napuštene krajem Drugog svjetskog rata



Slika 403 Razvod rotirajućih zasuna [1]

5.4 Desmodromski sustav ventila

Desmodromski sustav ventila dobio je naziv od grčkih riječi „demos“ (*vezano*) i „dromos“ (*vožnja*) u slobodnom prevodu mozemo reci vezano ili vođeno kretanje nekog predmeta.



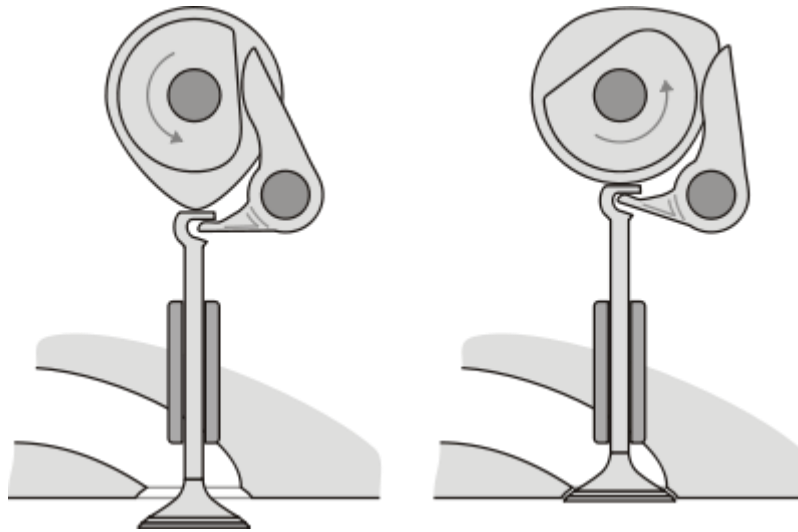
Slika 414 Desmodropski ventil. [8]

Desmodropski ventil je klipni ventil morora koji je pozitivno zatvoren pomoću sustava bregastog bloka i poluge, a ne više konvencionlnim oprugama. U konvencioalnim četverotaktin motorima ventili se otvaraju bregastim vratilom dok se zatvaraju povratnom oprugom. Kod motora koji koriste desmodromski ventil bregasto vratilo ima dva brijega i dva aktuatora , svaki za pozitivan otvaranje i zatvaranje bez povratne opruge. Bregasto vratlo preko klackalice otvara ventil, a u momentu kada je ta operacija završena, drugi ekscentar na bregastom vratilu preuzima funkciju zatvaranja i preko druge klackalice odozdo prema gore zatvara ventil. Tako da imamo strogo otvaranje i zatvaranje ventila. U desmodropskom sustavu ventil je duže otvoren što omogućuje dulje usisavanje ili dulji ispuh (vremenski dulje traje) što dozvoljava apsorpiranje volumenski veće količine smjese.

5.4.1 Dizajn i povijest

Desmodromski ventil prvi put je spomenut u patentima 1895. God. Gustava Meesa. Godine 1910. ugrađen je u u gliser koji se zvao „Irene I“. Danas je najčešće ugrađuju u trkaće aute i motore po čemu su poznati Mercedes- Bens i Ducati. Postoje razne konstrukcije različitosti kao što su samo jednoklackaste, direktno otvaranje, indirektno zatvaranje (sa samo jednom klackalicom) zatim paralelne klackalice, kutne itd. Godine 1956. *Fabio Taglioni* , Ducati inženjer razvio je desmodromski sustav ventila za Ducati 125 Grand Prix, stvarajući Ducati 125 Desmo.

Citat „Specifična svrha desmodromskog sustava je prisiliti ventile da budu u skladu s vremenskim dijagramom što je moguće dosljednije. Na taj način, svaka izgubljena energija je zanemariva, krivulje performansi su više ujednačene i pouzdanost je bolja“ [8]



Slika 425 Desmodromski ventil [3]

Prednosti

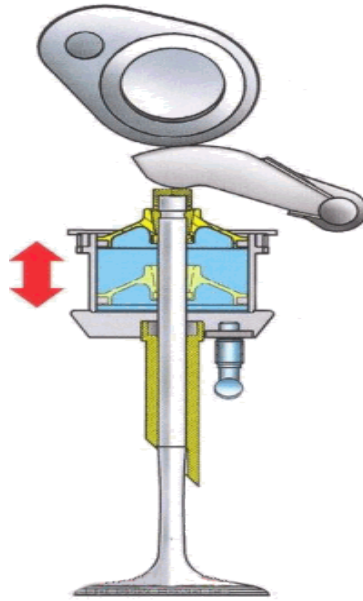
Glavna prednost desmodromskog sustava je sprečavanje plutajućeg ventila pri visokim brojevima okretaja. Rasterećenost motora zbog izostanka opruga koje imaju neki unutarnji otpor. Konstrukcijski je lakše ugraditi velike ventile na malom međusobnom razmaku, Razlog tome je u činjenici da u desmodromskom sustavu ventili zatvaraju brzo i precizno, nema rezonancije ni tirtranja opruge (nema straha od mogućnosti mehaničkog oštećenja, sudara ventila, sudara ventila i klipa. Sustav nije osjetljiv na slabo podmazivanje jer na površinu ekscentra bregastog vratila i klackalice ne djeluje oslobađajuća snaga –pritisak opruga ventila. Veća snaga, manji trošak jer se poze postiće četiri i više ventila po cilindru.

Nedostatak

Desmodromski sustav ventila je slozeni i veliki je trošak sustava. Izražena buka kod motora sa četiri i više cilindara.

5.5. Pneumatske ventilske opruge

Pneumatske ventilske opruge su su metalni balon punjeni komprimiranim zrakom koje koriste kao alternativa metalnim oprugama za zatvaranje ventila u motorima s unutarnjim izgaranjem.



Slika 43 Pneumatske ventilske opruge [8]

Ovaj sustav nastao je kao zamjena 1980-ih godina u Renaultovim turbo punjenim motorima u Formuli 1.

Nastao je kao zamjena za dosadašnje mehaničke opruge koje nisu bile u mogućnosti da povlače ventile i praviti razmak između ventila i klipa u velikim brojevima okretaja. Povlačenje ventila je bilo moguće sve dok bi se mogao obdržati pritisak. Mehanizam za pokretanje je jednostavan klip i cilindar sličan mali pneumatski ovijes. Kotač koji se provlači tamo gdje bi se normalno nalazio hidraulični klip, postaje cilindar, a sklop zadržavanja postaje klip. U ovaj cilindar se dovodi zrak pod pritiskom (dušik) koji tada uzrokuje da se klip / držač podigne na vrh cilindra, uzrokujući da ventil sa zračnicom formira nepropusno brtvljenje sa sjedalom. Komprimirani plin tada postaje opruga, tako da kažem, ali nema iste značajke kao što izvori rade na povišenim brojevima okretaja. Malo svjetlo opruga ponekad je postavljeno između klipnjača i držača tako da kada je sustav isključen, opruga tjera klip prema dolje na dno bušotine, čime se zadržava držač gore. Time se osigurava da se kod zatvaranja ne javlja kontakt vijenca s ventilom. Primjena pneumatskog ventila je u motorima Renaulta u formuli 1 također se može naći i u motociklima moto GP Aprilia RS Cubeom.

6. Zaključak

U radu je opisana analiza kinematike i dinamika rada pokretanja ventila sa oprugama. Kada se brzina motora povećava, moment ventila mora svladati silu u oprugi i potpuno zatvori ventil prije nego što klip dosegne gornju mrtvu točku. To može dovesti do nekoliko problema. Prvo i najštetnije klip se sudario s ventilom i oboje su uništeni. Drugo, ventil se u potpunosti ne vraća na svoje mjesto prije početka sagorijevanja. Time se plinovi izgaranja gube prerano, što dovodi do smanjenja tlaka u cilindru što uzrokuje znatno smanjenje performansi motora. To također može pregrijati ventil, eventualno savijanje će dovesti do katastrofalnog neuspjeha. U motorima s ventilima sa oprugama tradicionalno sredstvo za

plovak ventila je ukrutiti opruge. Time se povećava tlak sjedala ventila (statički tlak koji drži zatvoreni ventil). To je korisno kod većih brzina vrtnje motora zbog smanjenja gore spomenutog plovka ventila. Nedostatak je taj da motor mora raditi na otvaranju ventila pri svim brzinama motora. Viši pritisak opruge uzrokuje veće trenje i veće trošenje.

Desmodromski sustav izbjegava taj problem, jer ne mora prevladati statičku energiju izvora. Mora raditi protiv momenta otvaranja i zatvaranja ventila, a ta sila i dalje ovisi o djelotvornoj masi pokretnih dijelova. Učinkovita masa tradicionalnog ventila s oprugom obuhvaća polovicu mase opruge ventila i sve mase pričvršćenja opruge ventila. Međutim, desmodromski sustav mora se nositi s inercijom dvaju krakova za ruke po ventilu, tako da ova prednost uvelike ovisi o dizajnu. Dok desmodromski sustav nije idealan u praktičnom svijetu mehanike, on se i dalje koristi i obavlja svoje zadaće bez problema. Iako može biti skuplje za održavanje od tradicionalnih sustava ventila s pokretanjem opruge, mnoge precizno obrađene komponente nakon produljenja mogu produžiti duži interval u odnosu na sustave opruge.

Desmodropski sustav je jednostavniji, ali ima više trenja nego pneumatski sustav. Pneumatski sustav radi na zraku pod pritiskom i zatvoreni sustav. U nju ne smije unositi zrak. Desmodropski sustav zahtijeva nekoliko dodatnih dijelova u glavi cilindra što može napraviti veliku razliku u veličini motora. Pneumatski sustav može imati kraće vijke ventila, čineći glave cilindara vrlo kompaktne.

Literatura:

1. Ivan Mahalec, Darko Kozarac, Zoran Lulić – Konstrukcije motora, FSB Zagreb 2015.
2. Ivan Mahalec, Darko Kozarac, Zoran Lulić – Motori s unutaršnjim izgaranjem, FSB zagreb 2010.
3. <https://www.google.hr/search?q=bregasto+vratilo&tbm=isch&tbo=u&source=univ&sa=X&ved=0ahUKEwiM7YKd0bvUAhXrHJoKHWeODuAQsAQIJw&biw=1280&bih=694>
4. <https://hr.wikipedia.org/wiki/Vratilo>
5. https://hr.wikipedia.org/wiki/Motor_s_unutarnjim_izgaranjem
6. www.formula1-dictionary.net/desmodromic.html
7. <http://www.cycleworld.com/2014/04/25/cw-tech-valve-control-history-and-why-ducatti-is-committed-to-desmodromics>
8. <https://www.hemmings.com/magazine/hmn/2013/11/Desmodromic-Valves/3732171.html>
9. <https://translate.google.hr/translate?hl=hr&sl=en&u=https://www.f1technical.net/forum/vie-wtopic.php%3Ft%3D3124&prev=search>
10. Bojan Kraut – Strojarski priručnik
11. https://en.wikipedia.org/wiki/Ducati_singles