

# Sustav za precizni linearni transport laganih tereta

---

**Pranjić, Hrvoje**

**Undergraduate thesis / Završni rad**

**2017**

*Degree Grantor / Ustanova koja je dodijelila akademski / stručni stupanj:* **Karlovac University of Applied Sciences / Veleučilište u Karlovcu**

*Permanent link / Trajna poveznica:* <https://um.nsk.hr/um:nbn:hr:128:609535>

*Rights / Prava:* [In copyright](#)/[Zaštićeno autorskim pravom.](#)

*Download date / Datum preuzimanja:* **2025-02-23**



**VELEUČILIŠTE U KARLOVCU**  
Karlovac University of Applied Sciences

*Repository / Repozitorij:*

[Repository of Karlovac University of Applied Sciences - Institutional Repository](#)



zir.nsk.hr



DIGITALNI AKADEMSKI ARHIVI I REPOZITORIJI

**VELEUČILIŠTE U KARLOVCU**  
**STROJARSKI ODJEL**  
**STRUČNI STUDIJ MEHATRONIKE**

**HRVOJE PRANJIĆ**

**SUSTAV ZA PRECIZNI LINEARNI TRANSPORT LAGANIH  
TERETA**

**ZAVRŠNI RAD**

Karlovac, 2017.



**VELEUČILIŠTE U KARLOVCU**  
**STROJARSKI ODJEL**  
**STRUČNI STUDIJ MEHATRONIKE**

**HRVOJE PRANJIĆ**

**SUSTAV ZA PRECIZNI LINEARNI TRANSPORT LAGANIH  
TERETA**

**ZAVRŠNI RAD**

**Mentor:**

Darko Vyroubal, Prof.dr.sc.

**Broj indeksa studenta:**

0112613043

Karlovac, 2017.



## VELEUČILIŠTE U KARLOVCU

Stručni studij: **Mehatronika**

Usmjerenje:.....Karlovac, 10.07.2017.

### ZADATAK ZAVRŠNOG RADA

Student: Hrvoje Pranjčić

Matični broj: 0248041805

Naslov: **SUSTAV ZA PRECIZNI LINEARNI TRANSPORT LAGANIH TERETA**

#### Opis zadatka:

U Završnom radu opisati tehničke i fizikalne zahtjeve, te konstrukciju sustava za precizni linearni transport laganih tereta. Rad treba obuhvatiti sljedeće cjeline:

1. Općeniti prikaz tehnologija preciznog linearnog transporta  
linearni transport remenom, vretenom, linearnim motorom; prikazati glavne prednosti, mane i područja primjene različitih tehnologija transporta.
2. Zahtjevi na sustav za precizni linearni transport  
hod: 350 mm; nosivost: 15 kg; maksimalna brzina transporta: 0.05 m/s; kinematički profil (vrijeme zaleta: 2s; ubrzanje/usporavanje: 0.025 m/s<sup>2</sup>; vrijeme zaustavljanja: 2 s).
3. Opis mehaničke konstrukcije sustava za precizni linearni transport.  
izbor tehnologije transporta; izbor glavnih mehaničkih komponenti; proračun kinematike i dinamike; proračun krutosti; proračun očekivanog životnog vijeka mehanike sustava.
4. Opis električne i elektroničke konstrukcije sustava za precizni linearni transport  
izbor pogonskog motora; podsustav napajanja; blok energetske elektronike za pogon motora; blok upravljačke elektronike; programska podrška za upravljanje.
5. Izvedba sustava za precizni linearni transport i verifikacija postavljenih zahtjeva  
izraditi 3D model mehanike sustava; fizički realizirati kompletan sustav; simulirati rad sustava; mjerenjem na sustavu verificirati rezultate simulacije i usklađenost sa zadanim zahtjevima.
6. Primjene sustava za precizni linearni transport  
prikazati predviđenu primjenu za realizirani sustav; procijeniti i druge moguće primjene.

Zadatak zadan:

10.07.2017.

Rok predaje rada:

10.11.2017.


Predviđeni datum obrane:

Petnaest dana nakon predaje rada

Mentor:

  
dr.sc. Darko Vyrůbal, prof. V.Š.

Predsjednik Ispitnog povjerenstva:

  
Marijan Brozović, dipl.ing, viši pred.

## **IZJAVA**

Izjavljujem da sam ovaj rad izradio samostalno koristeći stečena znanja tijekom studija i navedenu literaturu.

Zahvaljujem se mentoru prof.dr.sc. Darku Vyroubalu na svim uputama, savjetima i konzultacijama prilikom konstruiranja sustava linearnog pogona i naravno uređivanja samog dokumenta rada. Volio bih se još zahvaliti tvrtki *Hahn Automation d.o.o.* na omogućenom prostoru za montažu konstruiranog stroja te tvrtki *ABB d.o.o.* na određenoj elektro opremi koju su velikodušno poklonili za potrebe projekta. Najviše od svega, želim se zahvaliti roditeljima koji su bili velika podrška, kako financijski, tako i moralno, prilikom procesa izrade završnog rada.

## **SAŽETAK**

Linearni pogonski sustavi gibanja relativno su nova tehnologija koja je zastupljena u apsolutno svim sektorima industrije, bez koje se danas ne može zamisliti gibanje modernih strojeva i uređaja kao što su CNC strojevi, roboti, industrijski ventili u procesnoj industriji, strojevi za mjerenje itd. Najčešće, linearni sustavi preciznog pozicioniranja koriste elektromehaničke linearne aktuatore koji se sastoje od pogonskog motora i mehaničkih elemenata za pretvorbu rotacijskog u translacijsko gibanje. Kao pogonski motori najčešće se koriste servo motori, međutim od ranih 1960-ih godina kada su koračni motori razvijeni, počeli su se sve više primjenjivati kao jeftina alternativa pogonskog motora u sustavima preciznog upravljanja. U ovom projektnom zadatku pokušati će se dočarati na koji način se koračni motor može upotrijebiti u kombinaciji sa vrlo preciznim mehaničkim pretvornikom gibanja, odnosno kugličnim vretenom, kako bi se ostvario sustav preciznog upravljanja, odnosno pozicioniranja. Na taj način, omogućiti će se objašnjenje drugim studentima što se krije iza osnovnog principa gibanja modernih strojeva i pametnih sustava.

Ključne riječi: Linearni sustav gibanja, Precizno upravljanje pozicioniranjem, Koračni motor, kuglično vreteno, Elektromehanički aktuator, Moderna tehnologija gibanja

## **SUMMARY**

Linear motion systems are relatively new technology which is used in absolutely all industrial sectors, without which you can not imagine motion of any modern machines and devices such as CNC machines, robots, industrial valves in process industry, machines for measurements etc. The most often linear motion systems for precise positioning are using electromechanical actuators, which consist of drive motor and mechanical elements for converting rotational motion into the linear one. The most often type of drive in linear motion system is servo drive, but from early 1960's when stepper motors were developed, they started to apply for low cost solution in precise motion control. The goal of this project is to demonstrate in which way can be stepper motor used in combination with precise mechanical motion converter, ballscrew, to achieve low cost system of precise positioning control. That could enable explanation to the other students what is hidden behind fundamental principles of motion in today's modern machines and smart systems.

Key words: Linear motion system, Precise positioning control, Stepper motor, Ballscrew, Electromechanical actuator, Modern motion technology

# SADRŽAJ

SADRŽAJ .....	I
POPIS SLIKA .....	II
1. Uvod u tehnologije linearnih pogona.....	1
1.1 Osnovna podjela linearnih pogona .....	1
1.2 Pneumatski linearni pogon.....	2
1.3 Hidraulički linearni pogon.....	3
1.4 Elektromagnetni linearni pogon .....	4
1.5 Elektromehanički linearni pogon.....	5
1.5.1 Elektromehanički pogon na remen.....	8
1.5.2 Elektromehanički pogon sa zupčanicom i zubnom letvom .....	9
1.5.3 Elektromehanički linearni pogon na vreteno .....	10
2. Opis projektnog zadatka i odabir tehnologije .....	13
3. Mehanika.....	17
3.1 Kuglično vreteno .....	17
3.2 Spojke .....	25
3.3 Vodilice .....	26
3.4 Proračuni kinematike .....	30
3.5 Proračuni dinamike.....	33
3.6 Krutost .....	41
4. Električni i elektronički sustav.....	47
4.1 Pogonski motor.....	47
4.2 Pogon koračnog motora ( pojačalo ).....	55
4.3 Proračuni pogonskog motora i pripadne upravljačke elektronike ( pojačala ) .....	60
4.4 Energetska elektronika .....	68
4.4.1 AC / DC pretvarač.....	68
4.4.2 DC / DC pretvarač.....	70
4.5 Sklopke .....	75
4.6 LED lampe ( indikatori ) .....	82
4.7 Releji.....	84
4.8 Joystick .....	89
4.9 Graničnik .....	93



4.10	Kontroler.....	95
5.	Model pogona linearnog sustava.....	101
6.	Prikaz izrade 3D modela mehanike sustava.....	109
7.	Programska podrška.....	116
8.	Zaključak.....	126
9.	Literatura.....	128

## POPIS SLIKA

Slika 1. Primjeri linearnih pogona.....	1
Slika 2. Primjeri pneumatskih linearnih pogona .....	2
Slika 3. Primjeri hidrauličkih linearnih pogona .....	3
Slika 4. Primjeri elektromagnetnih linearnih pogona.....	4
Slika 5. Primjeri elektromehaničkih linearnih pogona na troosnim strojevima .....	7
Slika 6. Konstrukcija industrijskog linearnog aktuatora sa remenskim prijenosom .....	9
Slika 7. Primjer linearnog pogona sa zupčanikom i zubnom letvom.....	9
Slika 8. Građa pogona na zupčanik i zubnu letvu .....	10
Slika 9. Trapezno vreteno.....	11
Slika 10. Kuglično vreteno.....	11
Slika 11. Građa pogona na kuglično vreteno .....	12
Slika 12. Primjer pogona na kuglično vreteno .....	12
Slika 13. Prikaz razlike trenja kotrljanja i trenja klizanja .....	17
Slika 14. Najvažnije izmjere kugličnog vretena.....	17
Slika 15. Načini uležištenja vretena .....	18
Slika 16. Kritična brzina vrtnje i maksimalno aksijalno opterećenje.....	20
Slika 17. Faktor sigurnosti kritične brzine vrtnje ( $f_{kr}$ ) ovisno o načinu montaže.....	21
Slika 18. Faktor sigurnosti maksimalne aksijalne sile ( $f_{kr}$ ) ovisno o načinu montaže .....	21
Slika 19. Prikaz klasa točnosti ovisno o namjeni stroja .....	22
Slika 20. Prikaz pogreške ovisno o klasi točnosti .....	22
Slika 21. Podaci odabranog kugličnog vretena iz kataloga.....	23
Slika 22. Preporučeni izbor ležaja ovisno o odabranom vretenu .....	24
Slika 23. Fiksni i jednostavni oslonac za kuglično vreteno .....	24
Slika 24. Fiksni oslonac sa kugličnim ležajem .....	24
Slika 25. Jednostavni oslonac sa kugličnim ležajem.....	25
Slika 26. Različite spojke .....	25
Slika 27. Primjeri različitih vodilica .....	27
Slika 28. Primjeri kugličnih i valjnih klizača .....	28
Slika 29. Podaci odabrane vodilice iz kataloga.....	28
Slika 30. Prikaz sila i momenata koji utječu na klizač.....	29
Slika 31. Kinematički profil - put, brzina i ubrzanje.....	31
Slika 32. Prikaz progiba opruge ovisno o krutosti .....	41
Slika 33. Serijski i paralelni spoj opruga.....	42
Slika 34. Serijski spoj krutosti u sustavu linearnog pogona.....	42
Slika 35. Minimalna krutost ovisno o načinu montaže i promjeru vretena.....	44
Slika 36. Raspodjela sila na klizače .....	46
Slika 37. Upravljanje servo motorom .....	47
Slika 38. Prikaz upravljanja koračnog motora .....	48

Slika 39. Građa koračnog motora.....	49
Slika 40. Prikaz spajanja unipolarnog motora ( prva slika ) i bipolarnog motora ( druga slika ) .....	49
Slika 41. Momentna karakteristika koračnog motora .....	50
Slika 42. Ovisnost momenta i kuta zakreta osovine motora .....	51
Slika 43. Primjer oscilatornosti koraka .....	52
Slika 44. Lijeva slika prikazuje pojavu rezonancije, dok slika desno prikazuje pad momenta prilikom iste.....	52
Slika 45. Prikaz SY57STH56 – 2804A koračnog motora sa podacima iz kataloga .....	54
Slika 46. Namotaji odabranog motora i pripadne boje žice .....	54
Slika 47. Dodatni serijski otpor u L/R upravljanju .....	55
Slika 48. Sjeckanje struje ( čopanje ) upravljačkom pogonskom elektronikom .....	56
Slika 49. Strujni senzor i komparator.....	56
Slika 50. Upravljački dio moderne elektronike za pogon motora.....	57
Slika 51. Primjer pražnjenja faza .....	57
Slika 52. Rezolucija koračnog motora ovisno o podjeli jednog koraka na više manjih.....	58
Slika 53. Raspored struja ovisno o načinu upravljanja ( puni korak, polu korak i mikro korak ) .....	58
Slika 54. Momentna karakteristika odabranog motora .....	63
Slika 55. Izgled odabranog pojačala .....	64
Slika 56. Blok dijagram TB6600 pojačala .....	65
Slika 57. Logička kombinacija za odabir jačine struje.....	65
Slika 58. Teoretska raspodjela struja po fazama ovisno o mikro koraku.....	66
Slika 59. Spajanje pojačala u sustav.....	67
Slika 60. Primjer sheme ispravljača .....	69
Slika 61. Izlazni ispravljeni napon iz ispravljača .....	69
Slika 62. Odabrani S-120W-24V ispravljač ( napajanje ).....	70
Slika 63. Prikaz visoke učinkovitosti DC / DC pretvarača .....	71
Slika 64. Primjer izlaznog signala DC / DC pretvarača.....	73
Slika 65. Odabrani DC / DC pretvarač.....	73
Slika 66. Blok dijagram DC / DC pretvarača iz kataloga .....	74
Slika 67. 3D prikaz DC-DC pretvarača.....	74
Slika 68. Kućište za DC-DC pretvarač.....	75
Slika 69. Podjela sklopki .....	76
Slika 70. Primjeri raznih vrsta sklopki .....	76
Slika 71. Sklopke i pomoćni uređaji .....	77
Slika 72. Visoko i nisko stanje signala prilikom pritiska gumba .....	77
Slika 73. „Pull-up“ i „Pull-down“ otpornik .....	78
Slika 74. Amplitudni skok signala prilikom aktivacije gumba .....	79
Slika 75. Odabrano tipkalo za startanje linearnog pogona u desno/lijevo .....	79

Slika 76. ON / OFF tipkalo .....	80
Slika 77. ABB tipkala za odabir transportnog i preciznog upravljanja te tipkalo za zaustavljanje pojedinog načina upravljanja.....	81
Slika 78. Shema spajanja tipkala sa „pull-down“ otpornicima i pinovima kontrolera .....	82
Slika 79. Primjer upotrebe LED indikatora.....	82
Slika 80. LED lampe u projektom zadatku .....	83
Slika 81. Shema spajanja LED lampi u projektom zadatku.....	84
Slika 82. Otvaranje i zatvaranje strujnog kruga pomoću releja .....	85
Slika 83. Primjeri industrijskih releja.....	85
Slika 84. Podjela releja prema broju para polova i broju krugova kojima može upravljati.....	86
Slika 85. Odabrani modul sa 4 SRD releja.....	86
Slika 86. Shema relejnog modula.....	87
Slika 87. 3D model relejnog modula.....	88
Slika 88. 3D model kućišta za relejni modul .....	88
Slika 89. Shema spajanja releja sa LED indikatorima .....	89
Slika 90. Primjeri upotrebe joysticka .....	90
Slika 91. Izgled odabranog joystick modula .....	90
Slika 92. Građa potencimetra .....	91
Slika 93. Model otpora vodiča .....	91
Slika 94. Model potencimetra .....	91
Slika 95. Shema spajanja joystick modula .....	92
Slika 96. Kućište joysticka .....	92
Slika 97. Primjeri senzora blizine .....	93
Slika 98. Industrijski elektromehanički senzori ( graničnici ) .....	93
Slika 99. Odabrani mikro graničnik .....	94
Slika 100. Spajanje graničnika sa kontrolerom .....	94
Slika 101. Kućište za graničnik.....	94
Slika 102. Raspodjela pinova na Arduino Uno mikrokontroleru.....	96
Slika 103. Primjeri integriranih komponenti na Arduino mikrokontroleru .....	97
Slika 104. Shema ATmega328p AVR mikrokontrolera .....	98
Slika 105. ATmega16U2 USB sučelje .....	99
Slika 106. Napajanje Arduino Uno platforme.....	99
Slika 107. Prikaz 3D modela Arduino platforme i kućišta za zaštitu.....	100
Slika 108. Električni dio modela koračnog motora.....	101
Slika 109. Model kružne brzine .....	102
Slika 110. Model promjene struje u fazi .....	103
Slika 111. Elektromehanički model koračnog motora .....	103
Slika 112. Model mehaničkog djela koračnog motora.....	104
Slika 113. Elektromagnetni moment kojeg stvara faza motora.....	104
Slika 114. Potpuni model koračnog motora .....	105

Slika 115. Model pojačala motora.....	105
Slika 116. Model koračnog motora prilikom rada .....	106
Slika 117. Odabrani signal u generatoru signala.....	106
Slika 118. Odziv signala prilikom simulacije .....	107
Slika 119. Približeni odziv signala .....	107
Slika 120. Prikaz pada signala prilikom preopterećenja .....	108
Slika 121. Kućište linearnog pogona.....	109
Slika 122. Prednji i stražnji poklopac kućišta linearnog pogona .....	110
Slika 123. Ploča koja nosi opterećenje.....	110
Slika 124. Montažni sklop linearnog pogona.....	111
Slika 125. Ploča za linearni pogon i dodatne elemente upravljačkog sustava .....	112
Slika 126. Montažni sklop linearnog pogona i elemenata za upravljanje sustavom.....	112
Slika 127. Konstrukcija postolja .....	113
Slika 128. Prednja strana 3D modela kompletnog stroja .....	113
Slika 129. Prednja i stražnja strana stroja .....	114
Slika 130. 3D model stroja prikazan u boji.....	114
Slika 131. Prednja i stražnja strana 3D modela stroja prikazana u boji.....	115
Slika 132. 3D printer napravljen od 4 linearna pogona.....	126
Slika 133. Industrijski "pick and place" robot konstruiran pomoću linearnih pogona.....	127

# 1. Uvod u tehnologije linearnih pogona

## 1.1 Osnovna podjela linearnih pogona

Linearni pogoni, odnosno linearni aktuatori danas su jedni od najzastupljenijih tehnologija u industriji i vrlo bitan dio automatskog procesnog upravljanja. Aktuator je komponenta stroja koja obavlja rad pomicanjem ili upravljanjem mehanizmima mehatroničkih sustava. Ako govorimo o linearnom aktuatoru, njegova uloga je obavljati fizički rad po pravocrtnoj putanji određene koordinatne osi. U industriji se mogu pronaći različiti pogoni linearnih aktuatora i svaka vrsta pogona isključivo ovisi o procesu kojeg je potrebno upravljati, pa tako možemo pronaći:

- *Pneumatski linearni pogon* – pneumatski cilindar
- *Hidraulički linearni pogon* – hidraulički cilindar
- *Elektromagnetni linearni pogon* – linearni električni motor
- *Elektromehanički linearni pogon* – sastoji se od električnog rotacijskog motora i određenih mehaničkih komponenti koje pretvaraju rotacijsko gibanje u translacijsko
- *Ostali linearni pogoni* – solenoid, piezo aktuator, termički aktuator itd.



Pneumatski cilindar



Hidraulički cilindar



Linearni motor



Elektromehanički aktuatori



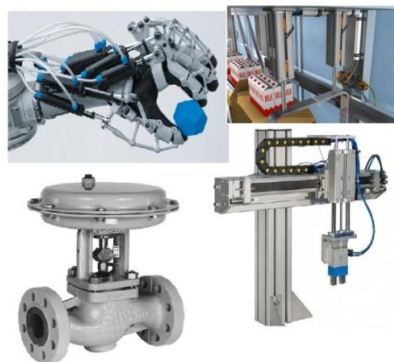
Slika 1. Primjeri linearnih pogona

## 1.2 Pneumatski linearni pogon

Pneumatski linearni pogoni su aktuatori koji pomoću stlačenog zraka obavljaju koristan linearan mehanički rad te u suštini zahtjevaju dodatne elemente koji su nužni za ispravan rad samog pogona, a to su :

- *Dovod energije u sustav* – kompresor stvara koristan zrak i šalje ga preko hladnjaka i sušila u sustav. Prilikom stvaranja zraka u kompresoru diže se temperatura, stoga ga moramo ohladiti, a nakon naglog hlađenja javlja se kondenzacija u zraku koju je potrebno osušiti. Često se zrak nakon kompresora sprema u spremnike, kako kompresor nebi morao stalno raditi.
- *Priprema zraka* – filter, mazalica i regulator tlaka služe kao veza između gotovog zraka iz kompresora i ulaznog zraka u pogonski sklop. Filter čisti nečistoće dospjele iz kompresora, mazalica zauljuje zrak kako bi elementi imali duži vijek trajanja, a regulator tlaka priprema konstantan radni tlak na ulaz u sustav.
- *Upravljanje zrakom* – pneumatski ili elektropneumatski ventili ( razvodnici ) dobivaju pripremljeni zrak i šalju ga u pneumatski aktuator radi pomicanja, pozicioniranja, odnosno upravljanja aktuatorom. Mogu biti proporcionalni ili servo ventili.
- *Pneumatski linearni pogon* – dobiva zrak iz razvodnika i vrši koristan linearan mehanički rad u određenom procesu.

Najčešće se koriste u industriji gdje se zahtjeva čistoća i urednost procesa, stoga pogon na zrak vrlo je dobra alternativa za obavljanje linearnog rada u prehrambenoj, medicinskoj, farmaceutskoj, automobilskoj industriji, procesnoj automatizaciji, industriji poluvodiča, robotici itd. Jedan od nedostataka je što je zrak stlačivi fluid, stoga ga je teško koristiti za precizno pozicioniranje, a osim toga, iako postoje ventili za tu svrhu ( servo ventili ), relativno je skupa opcija zbog toga što je potrebno uz sami pogon imati i ostali skup elemenata za dovod, pripremu i upravljanje zrakom. Stoga se najčešće koristi radi pomicanja, pričvršćivanja, guranja, dodavanja, namještanja itd.



**Slika 2.** Primjeri pneumatskih linearnih pogona

### 1.3 Hidraulički linearni pogon

Hidraulički linearni pogoni su aktuatori koji koriste nestlačivi fluid ( najčešće ulje ) za obavljanje linearnog korisnog mehaničkog rada. Kao i kod pneumatskih pogona potrebno je imati dodatne elemente za dovod energije u sustav, međutim kod hidrauličkih sustava potrebno je imati i povratnu vezu medija, kako bi ulje moglo cirkulirati kroz sustav, dok se kod pneumatskih pogona zrak ispušta u atmosferu.

Ulje koje se koristi kao medij za pogon hidrauličkih aktuatora nalazi se u spremniku koji je spojen na hidrauličku pumpu. Hidraulička pumpa stvara razliku tlakova na ulazu i izlazu same pumpe, što stvara usis na ulazu i ispuh na izlazu. Pumpa preko filtra za čišćenje ulja usisava ulje iz spremnika i šalje ga prema upravljačkom sustavu. Na izlazu iz pumpe i prije ulaza u sustav, potrebno je imati sigurnosne ventile ( nepovratni ventil, regulator tlaka itd. ) kako bi zaštitili pumpu od preopterećenja. Upravljački elementi koji upravljaju protokom radnog medija mogu biti proporcionalni ventili ili servo ventili ( razvodnici ), a najčešće su elektrohidraulički ventili koji propuštaju protok radnog medija ovisno o pomaku kotve elektromagneta ( solenoida ) integriranog u razvodniku. Ventil propušta protok prema linearnom aktuatoru ( hidrauličkom cilindru ) koji u konačnici obavlja korisni mehanički rad linearnim gibanjem.

Hidraulički linearni pogoni koriste se kada je potrebno ostvariti velike sile pomicanja, pa se tako najčešće koriste u poljoprivrednoj industriji, ali i ostalim granama gdje je potrebno ostvariti brzo i precizno pozicioniranje teških tereta. Međutim hidraulika je veoma skupa opcija, zbog svoje popratne opreme koja je neizbježna prilikom korištenja takvog sustava.



Slika 3. Primjeri hidrauličkih linearnih pogona

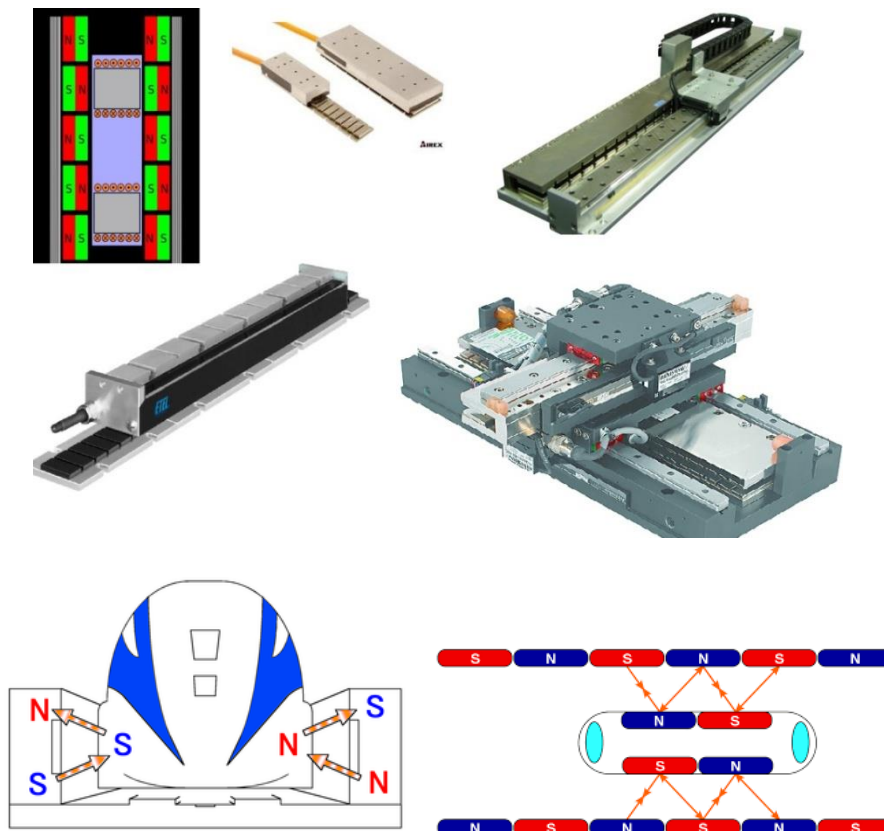


## 1.4 Elektromagnetni linearni pogon

Elektromagnetni linearni pogoni vrlo su rasprostranjena tehnologija zbog svojih odličnih kinematičkih svojstava. Rade na principu elektromagnetnog polja, baš kao i rotacijski električni motori, samo što je u ovom slučaju stator napravljen od permanentnih magneta složenih po pravocrtnoj putanji. Rotor na sebi ima elektromagnete i prilikom pobude elektromagneta, javlja se magnetna sila koja privlači ili odbija rotor po linearnoj putanji.

Ovakvi pogoni ostvaruju najveće preciznosti pomaka od svih linearnih sustava, imaju duži vijek trajanja, veću ponovljivost, održavanja su manja i jednostavnija te imaju velike brzine rada i odlično dinamičko ponašanje, što znači da je moguće visokim ubrzanjima dolaziti do konačne brzine te se mogu naglo zaustaviti.

Veliki nedostatak je taj što se disipira puno energije na toplinu koja se stvara u željeznoj jezgri zbog vrtložnih struja, ponekad je zbog toga i do pet puta veća potrošnja energije od ostalih pogona istih dimenzija. Stoga je ovakav pogon relativno skupa opcija i osim toga ne smije se koristiti u pogonima gdje je bitna izolacija od elektromagnetnih smetnji, pošto linearni motor odašilje snažni elektromagneti val u prostor. Isto tako potrebno je osigurati hlađenje i snažniju konstrukciju kućišta zbog velikog naprezanja prilikom stvaranja magnetnih sila.



Slika 4. Primjeri elektromagnetnih linearnih pogona

## 1.5 Elektromehanički linearni pogon

Elektromehanički linearni pogoni danas su zapravo najrasprostranjeniji sustavi za precizno pozicioniranje te za transport laganih i teških tereta. Sastoje se od pogonskog motora, mehaničkih elemenata koji pretvaraju rotacijsko gibanje ( moment ) u translacijsko gibanje ( silu ), linearnih vodilica koje preuzimaju sva radijalna opterećenja tijekom procesa, kućišta i električnog upravljačkog sustava.

Koriste se u raznim sektorima industrije i zapravo se koriste kao glavni djelovi gibanja modernih strojeva i sustava kao što su CNC glodalice, CNC tokarilice, strojevi za izradu PCB pločica, printeri i skeneri, 3D printeri, razni strojevi za mjerenje oblika proizvoda ili hrapavosti površina, profesionalni mikroskopi, pogoni CD-ROM-a, linearni roboti ( „pick and place“ roboti ), pogoni za otvaranje i zatvaranje ventila u procesnoj industriji, upravljanje krilom aviona, otvaranje i zatvaranje vrata u vlakovima, busevima, modernim zgradama te ih se može susresti na još mnogo različitih primjena.

Elektromehanički linearni pogoni mogu biti različiti i na tržištu se nalazi mnogo proizvođača koji nude svoju vrstu izvedbe, međutim svi oni baziraju se na osnovnim fizikalnim zakonima i standardnim komponentama, stoga elektromehaničke pogone razlikujemo prema :

### 1.) Vrsti pogonskog motora :

- a) *Servo motor* – DC/AC motor koji unutar svog kućišta ima integrirani senzor pozicije osovine motora ( enkoder ) te najčešće sklop zupčanika na izlazu osovine, radi smanjenja brzine, odnosno povećanja momenta osovine motora. Servo motori imaju odlične karakteristike momenta/brzine i gotovo se najčešće koriste kao pogonski motori. Senzor šalje signal u kontroler ( negativna povratna veza ), odnosno informaciju na kojoj se točno poziciji nalazi osovina motora i na taj način kontroler može korigirati poziciju osovine, a osim toga i sami moment, odnosno brzinu vrtnje motora.
- b) *Koračni motor ( stepper motor )* – DC/AC motor koji nema integrirani senzor, već se upravlja u otvorenoj petlji, odnosno svakim impulsom iz kontrolera, koračni motor zakrene osovinu za određeni stupanj. Nizom impulsa ostvaruje se kontinuirano kretanje. Drugim riječima, pozicija osovine motora proporcionalna je broju impulsa, dok je brzina vrtnje proporcionalna frekvenciji tih impulsa.
- c) *Ostali motori* – pneumatski, hidraulički itd.

### 2.) Vrsti pogona :

- a) *Direktni pogon* – prijenos snage sa osovine motora na element za pretvorbu rotacijskog gibanja u translacijsko vrši se direktno preko spojke.

- b) *Pogon preko reduktora* – prijenos snage sa osovine motora na element za pretvorbu rotacijskog gibanja u translacijsko vrši se preko reduktora, odnosno sklopa zupčanika, koji smanjuje brzinu a povećava moment na izlazu osovine motora.

### **3.) Načinu pretvorbe rotacijskog gibanja u translacijsko:**

- a) *Remenski pogon* – pretvara rotacijsko gibanje motora u translacijsko pomoću remena.
- b) *Pogon vretenom* – rotacijsko gibanje pretvara se u translacijsko preko kugličnog ili trapeznog vretena.
- c) *Pogon preko zupčanika i zubne letve ( rack & pinion )* – rotacijsko gibanje pretvara se u translacijsko pomoću zupčanika na osovini motora i zubne letve.

### **4.) Vrsti vodilice :**

- a) *Vodilice okruglog profila sa linearnim ležajevima*
- b) *Vodilice kvadratnog profila sa klizačima*
- c) *Vodilice V-tip profila sa kugličnim ležajem unutar posebno iskonstruirane koloture*

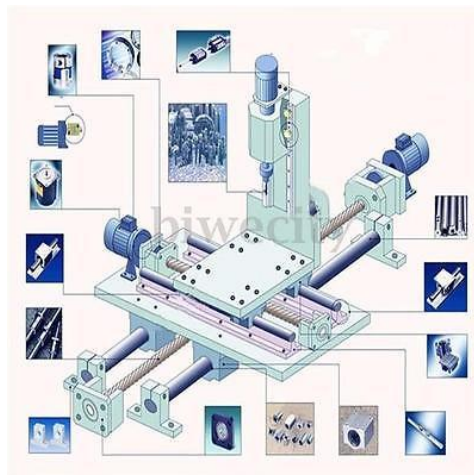
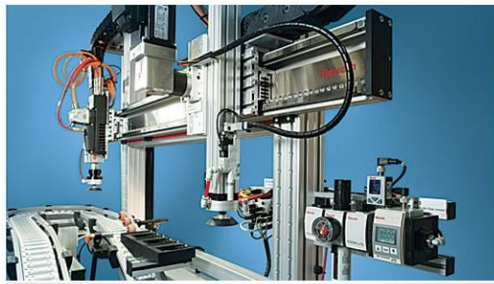
### **5.) Vrsti kućišta:**

- a) *Kućište od V-tip aluminijskog profila*
- b) *Kućište od T-tip aluminijskog profila*
- c) *Posebno izrađena kućišta od aluminija, nehrđajućeg čelika, kroma itd.*

### **6.) Vrsti senzora za početnu i konačnu poziciju aktuatora:**

- a) *Elektromehanički senzori* – sklopke, graničnici itd.
- b) *Senzori blizine ( proximity sensors )* – induktivni, otpornički, kapacitivni, optički, ultrazvučni itd.

Linearni sustavi gibanja najčešće imaju lance u kojima su polegnuti kablovi kako bi se zaštitili od savijanja, odnosno naprezanja tijekom pozicioniranja i tako sačuvali vijek trajanja kablova te osigurali ispravnost rada električnog sustava.



Slika 5. Primjeri elektromehaničkih linearnih pogona na troosnim strojevima

### 1.5.1 Elektromehanički pogon na remen

Elektromehanički linearni pogoni koji ostvaruju gibanje preko remenskog prijenosa vrlo su dobar odabir ukoliko je:

- a) *Potrebno pomicati manje terete*
- b) *Potrebno ostvariti veći hod gibanja*
- c) *Potrebno ostvariti veće brzine gibanja*
- d) *Potrebno ostvariti veća ubrzanja i brža zaustavljanja*
- e) *Potrebno jeftino rješenje linearnog gibanja*
- f) *Potrebno uštediti na održavanju*

Jedan od nedostataka pogona remenom je taj što remen ima malu krutost i ponaša se kao opruga. Zapravo se rasteže prilikom ubrzanja ili usporavanja zbog inercije u sustavu i same elastičnosti remena, a to dovodi do relativno slabije preciznosti od ostalih pogona. Uvijek sve ovisi o situaciji, ukoliko je potrebna nešto manja preciznost, ali veći hod i brzine, uz manji teret te manju investiciju, uvijek je najbolje odabrati remen kao pogon linearnog sustava.

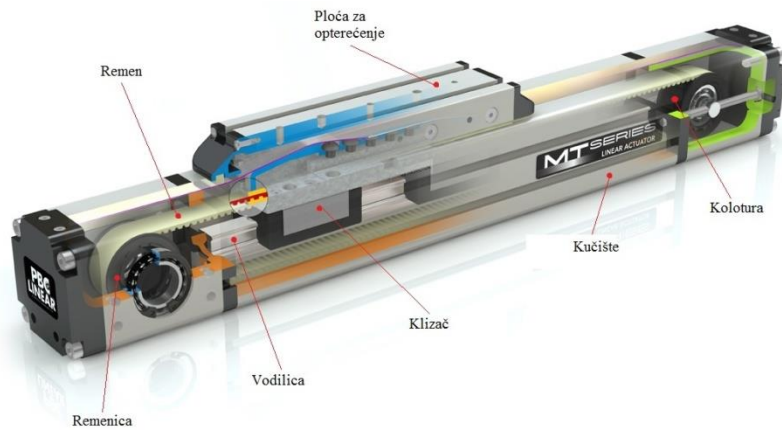
Na tržištu linearnih aktuatora najčešće se koristi remen od:

- a) *Elastomera ojačanog vlaknima*
- b) *Poliuretana ojačanog čelikom*

Često se koristi kao pogon u strojevima za lasersko graviranje, printerima i skenerima, strojevima za izradu PCB pločica i mikroelektronike itd.

Ključni djelovi ovakvog pogona su:

- a) *Pogonski motor*
- b) *Remenica*
- c) *Remen*
- d) *Kolotura*
- e) *Kuglični ležajevi*
- f) *Vodilice*
- g) *Ploča koja nosi opterećenje*
- h) *Kućište*



**Slika 6.** Konstrukcija industrijskog linearnog akuatora sa remenskim prijenosom

### 1.5.2 Elektromehanički pogon sa zupčanicom i zubnom letvom

Druga vrsta pogona koja se vrlo često može pronaći u praksi je pogon preko zupčanika i zubne letve ( eng. *Rack and pinion drive* ). To je zapravo zupčani par koji se sastoji od „kružnog“ zupčanika stegnutog na osovinu pogonskog motora i „linearnog“ zupčanika ( zubne letve ) stegnutog na kućište akuatora.

Postoje dvije izvedbe ovakvih sustava. Prva je takva da je zubna letva fiksirana, a motor sa zupčanicom putuje po pravocrtnoj putanji, dok kod druge vrste, koja je puno rjeđa izvedba, motor i zupčanik su fiksirani, a zubna letva putuje zajedno sa opterećenjem.



**Slika 7.** Primjer linearnog pogona sa zupčanicom i zubnom letvom

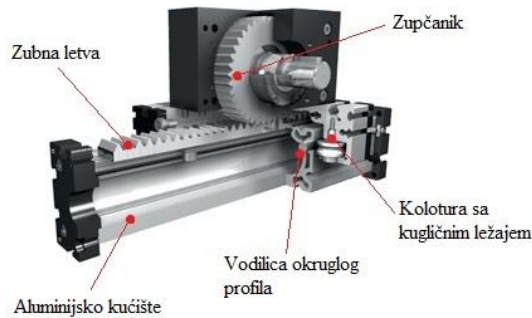
Ovakav pogon karakterizira:

- a) *Mogućnost velikog hoda gibanja ( praktički beskonačna dužina letve )*
- b) *Visoke dinamičke performanse zbog manjeg momenta inercije*
- c) *Visoka krutost sustava*
- d) *Veća prirodna frekvencija*

- e) *Pomicanje većih opterećenja*
- f) *Relativno dugačak vijek trajanja*

Međutim najveće mane ovakvog sustava su :

- a) *Cijena izrade preciznog zupčanog para*
- b) *Mogućnost zazora između zuba zupčanog para ( mrvto vrijeme )*
- c) *Zahtjeva ručno podmazivanje*



**Slika 8.** Građa pogona na zupčanik i zubnu letvu

Pogon preko zupčanika i zubne letve često se koristi kao pogon pokretnog postolja u medicinskim uređajima, farmaceutskim uređajima, kranovima, strojevima za sklapanje uređaja i sustava, sustavima za transport opreme i materijala, strojevima za injekcijsko prešanje, strojevima za rezanje metala i drva, strojevima za pakiranje, kod upravljačkog sustava u automobilima, kao pogon malih liftova za bolesne ljude itd.

### 1.5.3 Elektromehanički linearni pogon na vreteno

Osim navedenih elektromehaničkih aktuatora, najviše se još koriste pogoni na kuglično ili trapezno vreteno. Vreteno je navojna osovina na kojoj se nalazi matica i prilikom zakreta osovine, matica ostvaruje linearno gibanje po svojoj osi te pomiče opterećenje. Dakle vreteno pretvara pogonski moment u korisnu aksijalnu silu.

Oba dvije vrste vretena imaju istu ulogu, a to je pretvoriti rotacijsko gibanje u translacijsko. Međutim razlika između ova dva vretena je u samom principu rada. Trapezno vreteno radi na način da matica kliže po navoju vretena u jednom ili drugom smjeru. Na taj način, prilikom klizanja, javlja se trenje između podloge matice i navoja vretena, što dovodi do zagrijavanja, odnosno velike disipacije ulazne energije u obliku topline. Zbog disipacije topline učinkovitost je vrlo mala i kreće se odprilike od 20 - 40 % .



**Slika 9.** Trapezno vreteno

Kuglično vreteno radi na principu trenja kotrljanja. Između matice i navoja vretena nalaze se kuglice po kojima se matica kotrlja te tako prenosi opterećenje na kuglice ( kao kuglični ležaj ). Kuglice cirkuliraju po zatvorenoj putanji unutar matice. Zbog toga što se javlja trenje kotrljanja, samim time je statičko trenje smanjeno, zatim i toplina, a to znači da učinkovitost raste. Učinkovitost kugličnog vretena kreće se između 85-95 % .



**Slika 10.** Kuglično vreteno

Prednosti kugličnog vretena prema trapeznom vretenu i pogonu remenom:

- a) *Veća učinkovitost ( do 95 % )*
- b) *Podnosi daleko snažnija opterećenja*
- c) *Finiji pokret*
- d) *Veća rezolucija*
- e) *Veća točnost*
- f) *Veća ponovljivost*
- g) *Duži vijek trajanja*

Ukoliko nema potrebe za preciznost, brzinu i točnost, odnosno precizno pozicioniranje, nema ni potrebe koristiti kuglično vreteno, već se za tu svrhu koriste trapezna vretena. Trapezna vretena koriste se kada je potrebno transportirati nešto, pričvrstiti, dodati i sl. Isto tako



precizno izrađena trapezna vretena prigušuju odlično vibracije, stoga su tiha u radu, pa se koriste na primjer u medicinskim uređajima, CD/DVD pogonima, malim 3D printerima itd. Kuglična vretena koriste se u svim strojevima i uređajima u kojima je potrebno ostvariti linearno precizno pozicioniranje. Naprimjer možemo ih pronaći u CNC glodalicama, tokarilicama, laserima, linearnim robotima, 3D printerima, strojevima u industriji poluvodiča, u modernim automatiziranim ćelijama u raznim industrijskim područjima itd.

Bitni elementi od kojih se sastoji pogon na vreteno :

- a) *Pogonski motor*
- b) *Spojka*
- c) *Vreteno i matica*
- d) *Vodilice*
- e) *Kućište za maticu sa pločom za opterećenje*
- f) *Kuglični ležajevi za vreteno*
- g) *Kućište*
- h) *Senzori*



**Slika 11.** Građa pogona na kuglično vreteno



**Slika 12.** Primjer pogona na kuglično vreteno

## 2. Opis projektnog zadatka i odabir tehnologije

Linearni sustavi gibanja zapravo su u cjelosti mehatronički sustavi. Mehatronika je novo područje inženjeringa u kojemu se integrira znanje strojarstva, elektrotehnike, računalstva i automatskog upravljanja u svrhu stvaranja novih tehnologija, odnosno kompleksnih proizvoda. Linearni sustavi sastoje se od glavnih i pomoćnih strojarskih elemenata za ostvarivanje gibanja i prijenosa snage, elektroenergetskog i elektroupravljačkog sustava te programiranja mikroracunala ( mikrokontrolera ). Kao što vidimo linearni sustavi tipičan su primjer mehatroničkog sustava, uz čije znanje je moguće konstruirati beskonačan broj kompleksnih višeosnih strojeva. Ukoliko se razumije jedna os linearnog gibanja, vrlo jednostavno se može konstruirati višeosni stroj, serijskim redanjem identičnih jednoosnih aktuatora.

Međutim uvijek je potrebno paziti o kakvom se procesu točno radi i dobro razumjeti što je u procesu potrebno ostvariti, kako bi odabrali najbolju i najučinkovitiju tehnologiju linearnog gibanja.

U uvodu se kratko opisuju različite tehnologije linearnog gibanja, pa tako može biti pneumatski pogon, hidraulički pogon, elektromagnetni pogon, elektromehanički pogon na remen, vreteno, zupčanik i zubnu letvu itd. Svaki od njih ima svoje prednosti i mane, stoga je dobro poznavati iste, kako bi se odabrala prava tehnologija za određeni proces. Kako bi se u ovom projektu odabralo najbolje rješenje, potrebno je pogledati zahtjeve na sustav linearnog pogona date u projektnom zadatku.

Zahtjevi na sustav za linearni aktuator:

*Hod* – 350 mm

*Nosivost* – 15 kg

*Maksimalna brzina gibanja* – 0.05 m/s

*Vrijeme zaleta/zaustavljanja* – 2 s

*Ubrzanje/usporenje* – 0.025 m/s<sup>2</sup>

Sustav ne pomiče teški teret, jer se radi o nosivosti svega 15 kilograma. Isto tako, radi se o maksimalnoj brzini linearnog gibanja od 50 mm/s, što se smatra malim brzinama. Ukoliko su ove dvije informacije najbitnije, pogon na remen bio bi idealan izbor, zbog toga što se radi o maloj nosivosti opterećenja i osim toga, pogon na remen najjeftinija je varijanta linearnog gibanja. Međutim u naslovu projektnog zadatka, napisano je da je potrebno konstruirati PRECIZNI linearni sustav gibanja, zbog čega će pogon remenom kao izbor definitivno otpasti, jer se remen ne koristi za gibanja velikom preciznošću, naravno zbog svoje elastičnosti (male krutosti).

Što se tiče pneumatskih i hidrauličkih linearnih pogona, definitivno se neće razmatrati kao opcije gibanja u projektu, zbog toga što je uz sami linearni pogon potreban i ostali skup elemenata što se objasnilo u uvodu, a to dovodi do jako velikih troškova.

Elektromagnetni linearni pogon bila bi izvrsna opcija zbog toga što se takvi sustavi koriste za precizno pozicioniranje, gdje je moguće pozicionirati opterećenje čak i u nanometrima. Osim preciznog pozicioniranja, najčešće se koriste ukoliko je potrebno ostvariti visoko dinamičko ponašanje, odnosno naglo kretanje i zaustavljanje te velike brzine rada. U projektnom zadatku ne postoji zahtjev za visokom brzinom rada, već naprotiv, radi se o relativno niskim brzinama, stoga ovakav pogon neće biti previše učinkovit. Osim toga, relativno je skupo za izradu zbog permanentnih magneta i sustava hlađenja kojeg je potrebno provesti, a neizbježan je zbog zagrijavanja željezne jezgre usred djelovanja elektromagnetnih sila, jer se stvaraju vrtložne struje u željezu i na taj način eksponencijalno zagrijavaju željeznu jezgru. Zbog navedenih nedostataka otpada i ova opcija.

Ostale su još dvije opcije kao izbor pogona, a to su pogon na zupčanik i zubnu letvu te na vreteno. Ukoliko se razmatra pogon na zupčanik i zubnu letvu, moguće je naći određene prednosti. Jednostavno se može ostvariti beskonačan hod gibanja aktuatora, na način da se samo dodaje dužina zubne letve, dakle slaganjem letvi moguće je ostvariti hod gibanja koliko god je to potrebno. Kao zahtjev na sustav, hod gibanja iznosi 350 mm, što nije ni mali a niti veliki hod gibanja, stoga bi se ovdje uklopio pogon na zupčanik i zubnu letvu. Moguće je ostvariti precizne pomake, međutim u ovom slučaju, to ovisi samo o pogonskom motoru, a ne i o načinu prijenosa gibanja zupčanikom. Stoga ako je potrebno ostvariti precizno pozicioniranje, nemoguće je ostvariti ovakvom mehaničkom konstrukcijom, jer ne povećava rezoluciju gibanja, samim time moralo bi se kompenzirati pogonskim motorom. Dobra stvar je što ovakav sustav ima visoku krutost, samim time može raditi na većim brzinama rada, može podnijeti veća opterećenja i preciznost je veća od naprimjer remenskog pogona. Najveća mana ovakvog sustava je to što se s vremenom smanjuju namenske karakteristike, zbog toga što zubi konstantno na istim mjestima prenose silu, a to dovodi do brzog trošenja materijala. Samim time povećava se razmak između zubi ( eng. *Backlash* ), što dovodi do mrtvog vremena, odnosno kašnjenja prilikom prijenosa snage, zbog čega se naravno s vremenom smanjuje preciznost i ponovljivost sustava, što je u projektnom zadatku zapravo od velike važnosti.

Imamo još dvije opcije, a to su pogon na trapezno i kuglično vreteno. Objasnio se već na kojem principu radi jedna vrsta pogona, a na kojem druga. Iz toga se može zaključiti da se trapezno vreteno nikako ne može koristiti u slučaju preciznog pozicioniranja. Dakle najbolje rješenje kao pogon linearnog gibanja definitivno je pogon preko kugličnog vretena. Moguće je pomicati visoka opterećenja uz malo unutrašnje trenje, odnosno veliku učinkovitost vretena ( ~ 90 % ). Ostvaruje fine pomake, što znači da na neki način povećava rezoluciju koraka te na taj način najprecizniji je sustav elektromehaničkog linearnog gibanja. Moguće je upravljati koracima od milimetarskih vrijednosti, pa sve do nanometarskih pomaka, sve ovisi o kombinaciji rezolucije motora i koraka navoja kugličnog vretena. Ima dugačak vijek trajanja, osobito ukoliko se ne optereti maksimalnim opterećenjem koje može podnijeti. Pogon kugličnim vretenom jako je rasprostranjena tehnologija linearnog pogona u industriji. Zbog svojih odličnih karakteristika i skupe izrade, kuglična vretena relativno su skupa. Međutim na tržištu se mogu naći kineske izvedbe kugličnih vretena sa isto tako odličnim karakteristikama,

ali daleko manjim cijenama, stoga će se odabrati elektromehanički linearni pogon preko kugličnog vretena kao konačno rješenje.

Elektromehanički linearni aktuator u ovom projektu sastojati će se od sljedećih mehaničkih ( strojarskih ) djelova:

- a) *Pogonski motor*
- b) *Spojka*
- c) *Kuglično vreteno i matica*
- d) *Aluminijsko kućište za maticu*
- e) *Kuglični ležajevi za vreteno, zajedno sa svojim kućištem*
- f) *Vodilice*
- g) *Glavni nosač – konstrukcija na koju se montira ostatak opreme*
- h) *Elektromehanički senzor ( granična sklopka )*
- i) *Dodaci – držač motora i stražnji poklopac glavnog nosača*

Osim samog aktuatora, potrebno je još konstruirati elektroupravljački sustav i programsku podršku, odnosno realizirati kompletan sustav u stvarnom svijetu. Odlučilo se da ovaj projekt bude realiziran kao određena edukacijska prezentacija, gdje će se na što jednostavniji način pokušati dočarati što je sve moguće raditi poznavajući jednu os linearnog gibanja i gdje se može pronaći u industrijskom svijetu te će se samim time, pružiti lagani uvid u današnju modernu tehnologiju.

Prikazati će se dva načina upravljanja linearnim pogonom, gdje će jedan način prezentirati sustav za transportiranje, a drugi sustav za precizno pozicioniranje. Općenito, pogon na kuglično vreteno ne koristi se u uređajima i strojevima koji obavljaju transportiranje, već se za tu svrhu koristi recimo pogon na trapezno vreteno. Međutim dosta su česte situacije gdje se ipak na neki način koristi kuglično vreteno za transport, pa se iz toga razloga odlučilo prikazati i tu vrstu uloge.

Na primjer, CNC stroj ili bilo koji stroj, koji radi na temelju G-koda, ima integriranu funkciju u sebi koja se zove „brzi hod“ i kada je aktivirana, zapravo transportira alat najvećom mogućom brzinom od početne točke do odredišta. Na taj način ne ostvaruje precizno pozicioniranje, već transportiranje alata kako bi stroj započeo precizno pozicioniranje, odnosno obradu ili bilo koju sljedeću operaciju.

Za odabir kojim se načinom želi upravljati linearnim pogonom ( transport ili pozicioniranje ), kao i odabir za zaustavljanje pojedinog načina, koristiti će se industrijske tipke. Isto tako kako bi se na što jednostavniji i jeftiniji način prezentirao transportni način upravljanja, koristiti će se industrijske tipke kao ulazni signali za kretanje transporta, gdje će jedna tipka aktivirati transport u desno ( konačna pozicija ) te isto tako druga tipka za lijevo ( početna pozicija ), što znači da nema zaustavljanja između početne i krajnje točke.

Nakon dugo promišljanja, odlučilo se na koji način će se prezentirati sustav preciznog pozicioniranja. Pronašlo se vrlo jeftino, moderno, a opet jednostavno izvedivo rješenje. U svrhu prikaza preciznog pozicioniranja koristiti će se upravljanje gljivicom, odnosno joystickom.

Elektromehanički linearni pogon, osim samog aktuatora, imat će i sljedeće elemente elektroenergetskog i elektroupravljačkog sustava:

- a) *Industrijske tipke za odabir i zaustavljanje načina upravljanja ( transport ili pozicioniranje )*
- b) *Industrijske tipke za pokretanje transporta u desno ili lijevo - sustav za transportiranje*
- c) *Gljivica ( Joystick ) - sustav za precizno pozicioniranje*
- d) *Tipka za paljenje i gašenje stroja – ON/OFF gumb*
- e) *Sigurnosna sklopka na ključ*
- f) *Glavna sigurnosna sklopka i osigurač*
- g) *Ispravljač ( napajanje )*
- h) *DC / DC silazni pretvarač ( eng. Buck converter )*
- i) *Releji*
- j) *LED indikatori*
- k) *Krug sa djeliteljima napona ( eng. pull – down resistor circuit )*
- l) *Elektronika za pogon motora ( pojačalo )*
- m) *Mikrokontroler*

### 3. Mehanika

#### 3.1 Kuglično vreteno

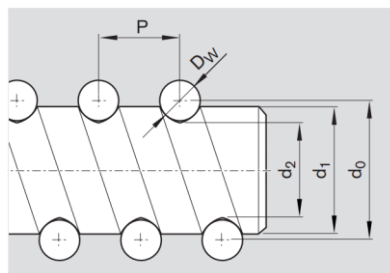
Osnovni princip rada kugličnog vretena koristili su još stari egipćani na način da su stavili svoje blokove za piramidu na konstrukciju koja se nalazila na deblima drva i na taj način kotrljali teški objekt te su koristili vodu kao lubrikant za podmazivanje. Na taj način drastično su reducirali trenje što je omogućilo bržu gradnju. Dakle znali su kako zamjeniti trenje klizanja koje se stvaralo dok su vukli blok po podu, sa novom metodom, odnosno trenjem kotrljanja koje se stvaralo dok su blok kotrljali linearno na kolicima. Početkom 19.st. ovakav princip prvi puta se pokušao uvesti u industrijski svijet, na način da se stavljaju kuglice između vijka i matice, po kojima matica kotrlja i na taj način giba se linearno i prenosi koristan mehanički rad sa daleko manjim trenjem. Zbog razvijenosti tehnologije, takav princip nije se mogao provesti kroz praksu, međutim 1940. godine „General Motors“ izbacuje prvu konkretnu primjenu ovakvog principa kod upravljanja automobilom ( eng. *Steering gear* ). Naravno da se ovakva tehnologija brzo proširila industrijskim svijetom. Kuglično vreteno upravo radi na tom principu.



**Slika 13.** Prikaz razlike trenja kotrljanja i trenja klizanja

Kuglično vreteno je mehanički aktuator koji pretvara rotacijsko gibanje u linearno i pritom prenosi moment uz vrlo malu količinu trenja. Vreteno je osovina sa posebno obrađenim navojem kako bi se kuglice prirodno kotrljale unutar navoja. Kuglice su zatvorene unutar matice, gdje cijelo vrijeme cirkuliraju po određenom putu. Matica je mehanički vezana sa opterećenjem, što znači da se linearno giba ovisno o zakretu vretena.

Vreteno je specificirano prema *ISO 3408-1:2006* standardu određenim geometrijskim parametrima, a ovdje će se navesti oni koji su najosnovniji i najbitniji.



**Slika 14.** Najvažnije izmjere kugličnog vretena

$d_0$  – nominalni promjer ( eng. „ball-center-to-center diameter“ )

$d_1$  – vanjski promjer vretena

$d_2$  – promjer korijena vretena

$D_W$  – promjer kuglice

$P$  – korak vretena

Korak navoja zapravo govori da će za jedan potpuni okret vretena, matica napraviti određeni linearni pomak. Na primjer, ako korak navoja iznosi 5 mm, tada će se matica linearno pomaknuti točno 5 mm ukoliko vreteno napravi jedan potpuni okret, odnosno ako se zakrene za  $360^\circ$ . To znači da korak navoja zapravo veže rotacijsko i linearno gibanje, stoga jednadžba glasi:

$$n_{maks} = \frac{v_{maks} \times 60}{P} \quad [ okr / min ]$$

$n_{maks}$  – okretaji u minuti [ okr / min ]

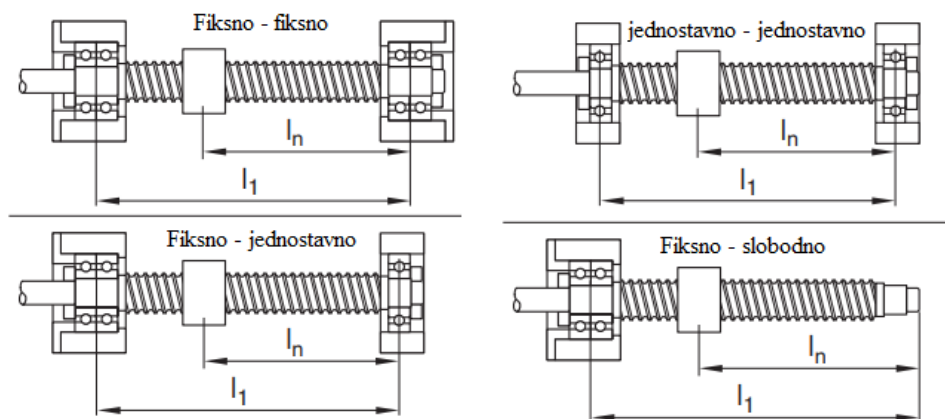
$v_{maks}$  – linearna brzina [ mm / s ]

$P$  – korak navoja [ mm ]

Od vrlo velike važnosti je pravilno uležištenje krajeva vretena, jer neprecizno montiranje vodi do kraćeg životnog vijeka, vibracije i buke usred rada, trzajima pri gibanju, nepreciznom pozicioniranju, lomu elemenata itd. Montaža krajeva vretena može se izvesti na tri načina:

- Fiksni oslonac* – kada je potrebno ostvariti veliku krutost sustava, nosivost i brzinu pozicioniranja.
- Jednostavni oslonac* – jeftinija opcija sa kugličnim ležajevima gdje nema visokih zahtjeva operacije.
- Slobodni oslonac* – kada se ne javljaju problemi sa vibracijama. Većinom kod vretena gdje je mali omjer između promjera i duljine vretena, a radi s o malim brzinama vrtnje.

U praksi se često jedan kraj vretena montira kao fiksni, a drugi kao jednostavni oslonac.



**Slika 15.** Načini uležištenja vretena

Kuglično vreteno prenosi moment sa pogonskog motora i pretvara ga u aksijalnu silu ili obrnuto. Ukoliko se linearno opterećenje predstavi kao aksijalna sila, potreban moment vretena da pomakne opterećenje iznosi:

$$M = \frac{F \times P}{2 \times \pi \times \eta_{vr}} \quad [ Nm ]$$

$M$  – moment [ Nm ]

$F$  – aksijalna sila ( opterećenje ) [ N ]

$P$  – korak navoja [ m ]

$\eta_{vr}$  – korisnost vretena [ 100 x % ]

Kuglično vreteno može biti predopterećeno ( eng. *Zero backlash* ) a i ne mora. Ukoliko je predopterećeno, takvu silu potrebno je uzeti u obzir prilikom proračuna sila i momenata koji utječu na sustav linearnog gibanja. Predopterećenje je zapravo eliminacija unutarnjeg zazora između matice i vretena, ili u slučaju vodilica, između tračnice i klizača. Kuglično vreteno sa predopterećenjem vrlo je korisno, zbog toga što se stvara krući sustav, samim time veća je preciznost i brži odziv brzine vrtnje. Osim toga, odlično je ukoliko se koristi u vertikalnom pogonskom sustavu jer je u takvom pogonu potrebno zaštititi opterećenje od vožnje u nazad usred djelovanja gravitacije i prestanka rada motora. Na taj način osigura se da se neće nitko ozljediti jer se matica neće pomaknuti, naravno zbog toga što ju drži predopterećena sila. Najčešće se ostvaruje na način da se stave kuglice malo većih dimenzija i na taj način prilikom stavljanja matice, kuglice se odma deformiraju i opiru toj deformaciji. Sila kojom se kuglice opiru deformaciji zapravo je sila predopterećenja. Postoji još načina kako ostvariti predopterećenje, a to je na primjer duplom maticom i njenim različitim kombinacijama. SFU1605 kuglično vreteno opterećeno je manje od 2 % dinamičke nosivosti, stoga se sila predopterećenja može izraziti:

$$F_{pr} = 2 \% C_d$$

$$F_{pr} = 0.02 \times C_d \quad [ N ]$$

Potrošnja mehaničke snage ovisi o momentu kojeg vreteno stvara i kružnoj brzini kojom se vrti:

$$P_{meh} = M \times \omega \quad [ W ]$$

$P_{meh}$  – mehanička snaga [ W ]

$M$  – moment [ Nm ]

$\omega$  – kružna brzina [ rad / s ]

Nosivost vretena vrlo je bitan parametar pri projektiranju ovakvih sustava, stoga se gotovo uvijek daje kao podatak u katalogima. *Dinamička nosivost* definirana je kao nosivost pod kojom će 90 % potpuno identičnih kuglica u matici, pod identičnim uvjetima, postići milijun rotacija bez javljanja greške u radu.



Statička nosivost je aksijalno opterećenje u mirovanju, koje uzrokuje deformaciju na kuglicama za 0.01 % veću od promjera samih kuglica.

$$C_d = F_{sr} \times \left( \sqrt{\frac{L_{vr} \text{ okr}}{10^6}} \right)^3 \quad [ N ]$$

$C_d$  – dinamička nosivost kugličnog vretena [ N ]

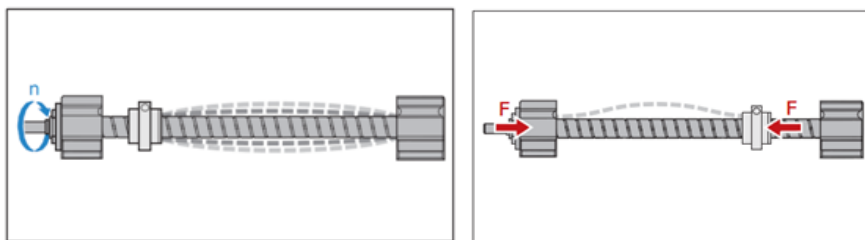
$F_{sr}$  – srednja aksijalna sila [ N ]

$L_{vr}$  – životni vijek trajanja vretena, izražen u okretajima [ okr ]

Životni vijek trajanja vretena, osim u okretajima, može biti izražen i u satima:

$$L_{vrh} = \frac{L_{vr} \text{ okr}}{60 \times n_{maks}} \quad [ h ]$$

Kuglično vreteno potrebno je osigurati od prevelike brzine vrtnje, odnosno da ne dođe do kritične brzine vrtnje, kako nebi došlo do visokih amplituda vibracija, odnosno deformacije vretena te u konačnici pucanja. Isto tako potrebno je proračunati maksimalno aksijalno opterećenje ( eng. „*Buckling load*“ ) kako nebi došlo do izvijanja vretena, te također pucanja.



**Slika 16.** Kritična brzina vrtnje i maksimalno aksijalno opterećenje

Kritična brzina vretena:

$$n_{kr} = f_{krn} \times \frac{d_2}{l_n^2} \times 10^7 \quad [ \text{okr/min} ]$$

$$n_{krdop} = 0.8 \times n_{kr} \quad [ \text{okr/min} ]$$

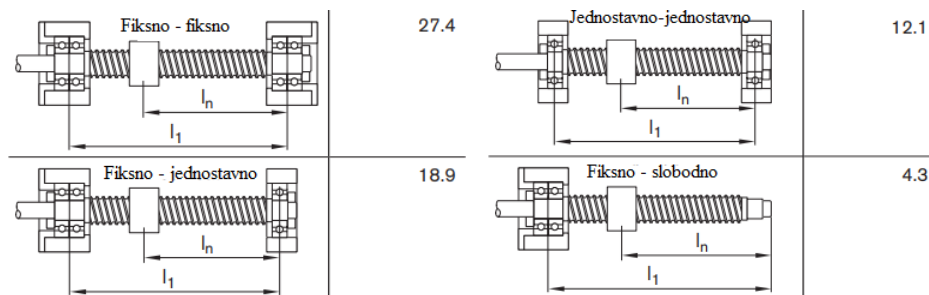
$n_{kr}$  – kritična brzina vrtnje [ okr / min ]

$n_{krdop}$  – dopuštena kritična brzina vrtnje [ okr / min ]

$f_{krn}$  – faktor sigurnosti kritične brzine vrtnje ( ovisi o montaži ležajeva )

$d_2$  – promjer korijena vretena [ mm ]

$l_n$  – maksimalna udaljenost opterećenja od jednog ležaja ili drugog [ mm ]



**Slika 17.** Faktor sigurnosti kritične brzine vrtnje ( $f_{kr}$ ) ovisno o načinu montaže

Izraz za maksimalnu aksijalnu silu izgleda sljedeće:

$$F_{kr} = f_{krF} \times \frac{d_2^4}{l_n^2} \times 10^4 \text{ [ N ]}$$

$$F_{kr dop} = \frac{F_{kr}}{2} \text{ [ N ]}$$

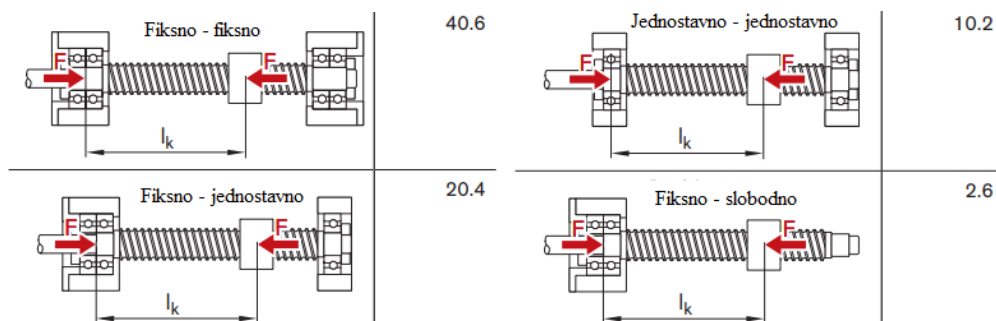
$F_{kr}$  – kritična aksijalna sila [ N ]

$F_{kr dop}$  – maksimalna dopuštena aksijalna sila [ N ]

$f_{krF}$  – faktor sigurnosti ( ovisi o montaži ležajeva )

$d_2$  – promjer korijena vretena [ mm ]

$l_n$  – maksimalna udaljenost opterećenja od jednog ležaja ili drugog [ mm ]



**Slika 18.** Faktor sigurnosti maksimalne aksijalne sile ( $f_{kr}$ ) ovisno o načinu montaže

Preciznost i točnost bitne su karakteristike kugličnog vretena. Kuglična vretena po svojoj preciznosti, smještaju se u kategorije gdje se može vidjeti koji razred točnosti je potrebno odabrati ovisno o vrsti stroja kojeg se projektira. C0 je najpreciznija klasa, koja se na primjer koristi u visokopreciznim strojevima, dok je C10 manje precizna klasa koja se više koristi za transportiranje. Za ovaj projekt odabrana se C7 klasa jer ima zadovoljavajuća svojstva točnosti i vrlo često se koristi u industriji, a osim toga, mogu se pronaći jeftini modeli.

Table 4.5 Recommended accuracy grade for machine applications

Application grade		AXIS	Accuracy grade										
			0	1	2	3	4	5	6	7	8	10	
CNC Machinery Tools	Lathes	X	*	*	*	*	*	*	*	*			
		Z				*	*	*					
	Milling machines Boring machines	X	*	*	*	*	*	*	*	*			
		Y		*	*	*	*	*	*				
	Machine Center	Z			*	*	*	*					
		X	*	*	*	*	*	*	*				
	Jig borers	Y	*	*									
		Z	*	*									
	Drilling machines	X				*	*	*	*				
		Y				*	*	*	*				
		Z					*	*	*				
	Grinders	X	*	*	*								
		Y	*	*	*								
	EDM	X	*	*	*								
		Y	*	*	*								
		Z	*	*	*								
	Wire cut EDM	X	*	*	*								
		Y	*	*	*								
		U	*	*	*								
	Laser Cutting Machine	V	*	*	*								
X				*	*	*	*	*					
Y				*	*	*	*	*					
Punching Press	Z			*	*	*	*	*					
	X			*	*	*	*	*					
General Machinery	Single Purpose Machines	Y			*	*	*	*	*				
		X			*	*	*	*	*				
	Wood working Machines								*	*	*	*	
	Industrial Robot ( Precision )			*	*	*	*	*					
	Industrial Robot ( General )							*	*	*	*		
	Coordinate Measuring Machine		*	*	*								
	Non-CNC Machine				*	*	*	*					
	Transport Equipment						*	*	*	*	*	*	
	X-Y Table		*	*	*	*	*	*					
	Linear Actuator						*	*	*	*	*		
	Aircraft Landing Gear						*	*	*	*	*		
	Airfoil Control						*	*	*	*	*		
	Gate Valve						*	*	*	*	*		
	Power steering						*	*	*	*	*		
	Glass Grinder			*	*	*	*	*	*				
	Surface Grinder					*	*	*	*				
	Induction Hardening Machine						*	*	*	*	*		
	Electromachine		*	*	*	*	*	*	*	*	*		
	All-electric injection molding machine						*	*	*	*	*		

Slika 19. Prikaz klasa točnosti ovisno o namjeni stroja

Kategorija C7 znači da kuglično vreteno na svojih 300 milimetara duljine, stvara maksimalno oko 50 mikrometara devijacije ( pogreške ) prilikom pozicioniranja, što je zapravo fascinirajuća preciznost, odnosno točnost. Na slici 20. Date su informacije o iznosu pogreške pozicioniranja ovisno o razredu točnosti kugličnog vretena. Pogreška je izražena u mikrometrima i odnosi se na duljinu hoda od 300 milimetara.

Table 4.3 International standard of accuracy grade for ballscrews

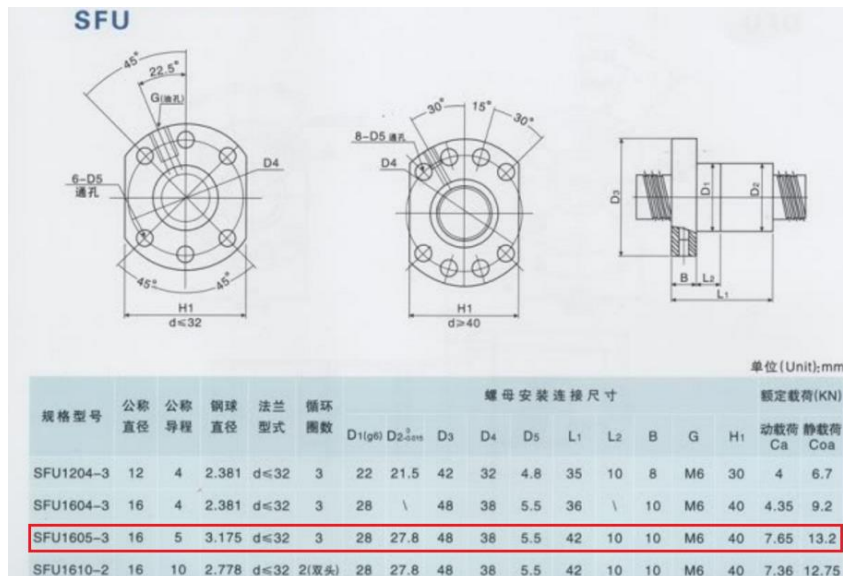
Unit: 0.001mm

Grade		Ground						Rolled			
		C0	C1	C2	C3	C4	C5	C6	C7	C8	C10
$v_{300p}$	ISO, DIN		6		12		23		52		210
	JIS	3.5	5		8		18		50		210
	HIWIN	3.5	5	6	8	12	18	23	50	100	210

Slika 20. Prikaz pogreške ovisno o klasi točnosti

Istraživajući cijene i karakteristike kugličnih vretena navedene klase točnosti ( C7 ) na tržištu, pronašla se vrlo jeftina i dosta zastupljena izvedba vretena sa relativno dobrim karakteristikama. Uzeti će se aproksimativno kao prvi odabir, a ukoliko ne zadovolji

proračune, samo će se napraviti korekcija. Odabrano se kuglično vreteno koje se na tržištu naziva SFU1605 kuglično vreteno.



Slika 21. Podaci odabranog kugličnog vretena iz kataloga

Većina parametara navedena u katalogu odnose se na geometrijske izmjere ( dimenzije ) i bitna su za samu konstrukciju, međutim postoje i par bitnih parametara koji su potrebni u proračunima, a to su:

$$d_1 = 16 \text{ mm} - \text{vanjski promjer vretena}$$

$$d_2 = 13.2 \text{ mm} - \text{promjer korijena vretena ( podatak iz 3D modela vretena )}$$

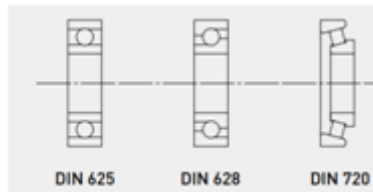
$$P = 5 \text{ mm} - \text{korak navoja}$$

$$C_a = C_d = 7650 \text{ N} - \text{dinamička nosivost}$$

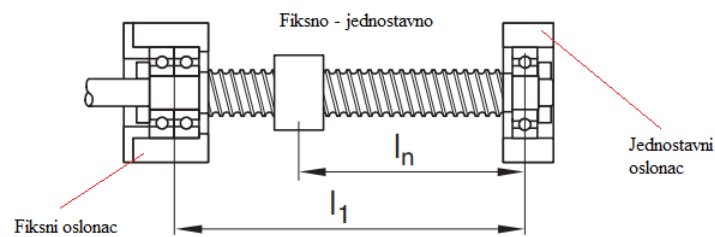
$$C_{oa} = C_s = 13200 \text{ N} - \text{statička nosivost}$$

Preporuka proizvođača za uležištenje kugličnog vretena kojem je vanjski promjer 16 mm je da se koriste kuglični ležajevi 6201 promjera unutarnjeg provrta 10 mm za jednostavnu stranu, te 12 mm za fiksnu stranu ukoliko se odabere takav tip montaže. U projektu će se koristiti tip montaže vretena „fiksno-jednostavno“, što znači da će se odabrati oslonci u kojima se nalaze navedeni kuglični ležajevi preporučeni od strane najačih proizvođača u linearnim pogonima ( Bosch Rexroth, HIWIN, Thomson itd. ) i na tržištu oslonci se nalaze pod imenom „BK12“ i „BF12“. Montaža ležajeva vrlo je bitna stavka, a pogotovo ključna stvar za krutost, kritičnu brzinu i aksijalno preopterećenje linearnog sustava. BK12 je fiksirani oslonac u kojem se nalazi kuglični ležaj unutarnjeg promjera 12 mm, dok je BF12 jednostavni oslonac u kojem se također nalazi ležaj, ali unutarnjeg promjera 10 mm.

Model	d1	d5	d6	d7	d8	E	L3	L4	L5	L6	L7	L8	L9	L10	L11	L12	L13	bxt1	Recommended Bearing	
																			I,II,III DIN625	III,IV,V DIN625 628 720
10	10	8	7.6	M8x0.75	6	6	16	7	29	26	0.9	39	50	56	18	10	12	3.0x1.8	608	738B
12	12	8	7.6	M8x0.75	6	6	16	7	29	26	0.9	39	50	56	18	10	12	3.0x1.8	608	738B
14	14	10	9.6	M10x0.75	8	8	20	9	37	34	1.15	45	54	62	20	10	14	3.0x1.8	6200	7200BTVP
16	16	12	11.5	M12x1	10	8	21	10	41	38	1.15	46	56	66	20	10	14	4.0x2.5	6201	7301BTVP
20	20	15	14.3	M15x1	12	-	22	11	47	44	1.15	55	70	84	25	13	16	5.0x3.0	6202	7202BTVP
25	25	17	16.2	M17x1	15	-	23	12	49	46	1.15	56	72	86	25	13	16	5.0x3.0	6203	7203BTVP



Slika 22. Preporučeni izbor ležaja ovisno o odabranom vretenu



Slika 23. Fiksni i jednostavni oslonac za kuglično vreteno

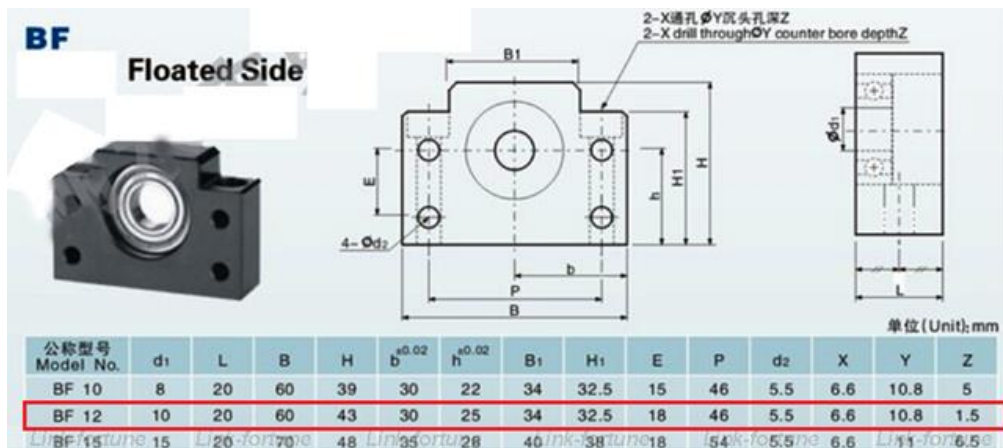
Podaci iz kataloga za BK12 i BF12 mogu se vidjeti na slici 24 i 25.

**BK 丝杆支撑座**  
**固定端 Fixed Side**

公称型号 Model No.	d1	L	L1	L2	L3	C1	C2	B	H	b <sup>+0.02</sup>	h <sup>+0.02</sup>	B1	H1	E	P	d2	X	Y	Z
BK 10	10	25	5	29	5	13	6	60	39	30	22	34	32.5	15	46	5.5	6.6	10.8	5
BK 12	12	25	5	29	5	13	6	60	43	30	25	34	32.5	18	46	5.5	6.6	10.8	1.5
BK 15	15	27	6	32	6	15	6	70	48	35	28	40	38	18	54	5.5	6.6	11	6.5

单位 (Unit): mm

Slika 24. Fiksni oslonac sa kugličnim ležajem



Slika 25. Jednostavni oslonac sa kugličnim ležajem

### 3.2 Spojke

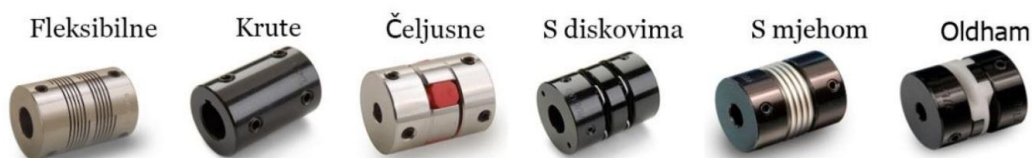
Spojka je mehanički element koji služi za stalno ili povremeno spajanje dvaju vratila ili osovina, a da pritom prenosi moment sa pogonskog djela na gonjeni dio. U slučaju ovog projekta, pogonski dio je motor, a gonjeni dio kuglično vreteno.

Osim prenošenja momenta, pojedine vrste spojki imaju dodatna svojstva kao što su:

- prilagodba odstupanjima osi vratila nastalim netočnom izradom, netočnom ugradnjom ili pod djelovanjem opterećenja
- prigušenje vibracija na uvijanje (torzija)
- smanjenje titranja ( oscilacija ) momenta uvijanja i udara pri pokretanju i u radu
- upravljano ili automatsko uspostavljanje/prekidanje prenošenja momenta uvijanja
- osiguravanje od preopterećenja ili neželjenog smjera okretanja

Osnovna podjela spojki u sustavima linearnog pogona :

- Fleksibilne spojke* - povoljne su i namijenjene sustavima u kojima se javljaju mali momenti, te su pogodne prilagoditi se odstupanjima zbog svoje elastičnosti što je dobro ako se desi greška u montaži.
- Krute spojke* - veliki momenti zbog svoje krutosti ali montaža mora biti bez imalo ekscentričnosti.
- Spojke sa čeljustima* - odlična apsorpcija udara, odnosno vibracija.
- Spojke sa diskovima* - eliminacija mrtvog hoda.
- Spojke sa mjevovima* - eliminacija ekscentričnosti i visoka torzijska krutost
- Oldham spojke* - koristi se kada je potrebno ostvariti veliki moment i malu brzinu



Slika 26. Različite spojke

Linearni pogon kojeg se projektira spadati će pod skupinu direktnog pogona, jer prenosi moment sa pogonskog motora na gonjeni dio direktno preko spojke, dakle bez reduktora i slično. Odlučilo se da će se koristiti čeljusna spojka, zbog toga što ona ostvaruje visoku krutost, samim time ostvaruje veće brzine i veću preciznost te odlično prigušuje vibracije koje se javljaju na kugličnom vretenu tijekom rada, a osim toga vrlo je jeftina varijanta spojke. Čeljusna spojka sastavljena je od dviju prirubnica, koje su obično izrađene od aluminija, a između aluminijskih prirubnica umetnut je elastičan element, odnosno polimer. Vrlo je bitna preciznost montaže, jer u suprotnom može doći do još visokih amplituda vibracija te pucanja vretena. Međutim ukoliko montaža prođe odlično ovakav sustav daleko je učinkovitiji od ostalih, stoga će se kućište, na kojemu će se cijeli aktuator nalaziti, konstruirati po točnim dimenzijama i dati u obradni centar na obradu, odnosno glodanje.

Bitni parametri spojke iz kataloga:

- a) *Spojka za osovine promjera - 6.35 mm x 10 mm*
- b) *Dužina spojke - 30 mm*
- c) *Promjer spojke - 25 mm*
- d) *Operativni moment - 3 Nm*
- e) *Maksimalni moment - 5 Nm*

### 3.3 Vodilice

Uz kuglično vreteno koje je zaduženo za prijenos snage sa motora na linearnu os, za uspješno stvaranje linearnog gibanja, potrebno je uključiti mehanizme koji će to gibanje ostvariti uz minimalno opterećenje na kuglično vreteno, odnosno pogonski dio. U tu svrhu koriste se vodilice.

Vodilice su mehanički elementi koji preuzimaju sva radijalna ( vertikalna ) opterećenja unutar sustava i ostvaruju linearno gibanje uz minimalni koeficijent trenja. Zbog toga što vreteno mora biti u potpunosti zaštićeno od radijalnih opterećenja i smije se samo nositi sa aksijalnim otporom, potrebno je integrirati vodilice u sustav linearnog gibanja.

U linearnim sustavima, najčešće se koriste sljedeće vodilice :

- a) *Vodilice okruglog profila sa linearnim ležajevima ( prva slika )*
- b) *Kvadratne ( profilne ) vodilice sa klizačima ( druga slika )*
- c) *V-tip linearne vodilice ( zadnja slika )*
- d) *Ostale posebne kombinacije sa kugličnim ležajevima ( zadnja slika )*



**Slika 27.** Primjeri različitih vodilica

Za ovaj projekt odabrale su se kvadratne vodilice ( druga slika ), jednim djelom zbog toga što se u praksi sa njima puno susreće, a drugim bitnijim djelom zbog svojih odličnih svojstava.

Kvadratne vodilice prema vodilicama okruglog profila karakterizira:

- a) *Visok stupanj ponovljivosti*
- b) *Velika preciznost*
- c) *Velika točnost*
- d) *Velika krutost*
- e) *Nizak faktor trenja*
- f) *Jednakomjerno i glatko gibanje*
- g) *Dulji životni vijek trajanja*

Kvadratne vodilice sastoje se od tračnica različitih oblika, po kojima se linearno pomiče klizač. U klizaču se nalaze kuglice ili valjci koji recirkuliraju unutar klizača. Imaju vrlo mali faktor trenja i samim time vrlo su učinkovite zbog toga što nema trenja klizanja, već se javlja trenje kotrljanja. Na tržištu postoje opcije gdje se u klizaču nalaze ili kuglice ( *eng. Ball linear guides* ) ili valjci ( *eng. Roller linear guides* ). Opcija sa valjcima je skuplja opcija, ali koristi se kada je potrebno nositi veća opterećenja uz istu, ako ne i bolju preciznost, zbog toga što valjak ima veću površinu od kuglice te je samim time u mogućnosti raspodjeliti tlak po većoj površini, što omogućava da veće opterećenje može podneti po zakonu  $F = p \times A$



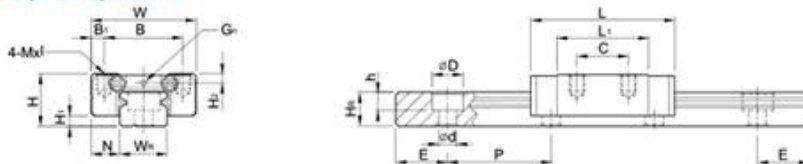
Zbog toga što u projektnom zadatku nije traženo da linearni pogon pomiče veliko opterećenje, nepotrebno je razmatrati klizače sa valjcima, stoga se odabrao klizač sa kuglicama.



Slika 28. Primjeri kugličnih i valjnih klizača

Zbog geometrijskog oblika i samim time načina obrade vodilice, kvadratne vodilice najskuplja su opcija, međutim zbog toga što se u projektnom zadatku traži visoka preciznost, istraživalo se postoje li jeftine izvedbe kvadratnih vodilica kako bi se mogle odabrati za linearni sustav. Pronašla se relativno jeftina izvedba, koja uz relativno nisku cijenu ima i zadovoljavajuća svojstva. Odabrala se vrlo poznata varijanta koja se na tržištu naziva „minijaturne vodilice“ (eng. *Miniature profile linear guides*) i skraćena je „MGN12-H“

MGN7, MGN9, MGN12

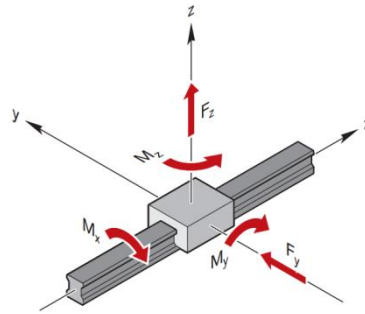


Model No.	Dimensions of Assembly (mm)			Dimensions of Block (mm)										Mounting Bolt for Rail (mm)	Basic Dynamic Load Rating C (kgf)	Basic Static Load Rating C <sub>0</sub> (kgf)	Static Rated Moment			Weight								
	H	H <sub>1</sub>	N	W	B	B <sub>1</sub>	C	L <sub>1</sub>	L	G	G <sub>1</sub>	Mx	L				H <sub>2</sub>	W <sub>2</sub>	H <sub>2</sub>	D	h	d	P	E	M <sub>x</sub> (kgf·m)	M <sub>y</sub> (kgf·m)	M <sub>z</sub> (kgf·m)	Block (g)
MGN 7C	8	1.5	5	17	12	2.5	8	13.5	22.5	-	±0.8	M2x2.5	1.5	7	4.8	4.2	2.3	2.4	15	5	M2x6	100	127	0.48	0.29	0.29	10	0.22
MGN 7H	8	1.5	5	17	12	2.5	13	21.8	30.8	-	±0.8	M2x2.5	1.5	7	4.8	4.2	2.3	2.4	15	5	M2x6	140	200	0.78	0.49	0.49	15	0.38
MGN 9C	10	2	5.5	20	15	2.5	10	18.9	28.9	-	±0.8	M3x3	1.8	9	6.5	6	3.5	3.5	20	7.5	M3x8	190	280	1.2	0.75	0.75	16	0.38
MGN 9H	10	2	5.5	20	15	2.5	16	29.9	39.9	-	±0.8	M3x3	1.8	9	6.5	6	3.5	3.5	20	7.5	M3x8	260	410	2	1.9	1.9	26	0.38
MGN 12C	13	3	7.5	27	20	3.5	15	21.7	34.7	-	±0.8	M3x3.5	2.5	12	8	6	4.5	3.5	25	10	M3x8	290	400	2.6	1.4	1.4	34	0.65
MGN 12H	13	3	7.5	27	20	3.5	20	32.4	45.4	-	±0.8	M3x3.5	2.5	12	8	6	4.5	3.5	25	10	M3x8	380	600	3.9	3.7	3.7	54	0.65
MGN 15C	16	4	8.5	32	25	3.5	20	28.7	42.1	4.5	GN3S	M3x4	3	15	10	6	4.5	3.5	40	15	M3x10	470	570	4.8	2.2	2.2	59	1.06
MGN 15H	16	4	8.5	32	25	3.5	25	43.4	58.8	4.5	GN3S	M3x4	3	15	10	6	4.5	3.5	40	15	M3x10	650	930	7.5	5.9	5.9	92	1.06

Slika 29. Podaci odabrane vodilice iz kataloga

Najbitniji parametri za proračune iz tablice su:

- a) *Statički moment*  $C_s = 6 \text{ kN}$
- b) *Dinamički moment*  $C_d = 3.8 \text{ kN}$
- c) *Statički moment opterećenja x, y i z osi:*
  - $M_x = 39 \text{ Nm}$
  - $M_y = 37 \text{ Nm}$
  - $M_z = 37 \text{ Nm}$



**Slika 30.** Prikaz sila i momenata koji utječu na klizač

Očekivani životni vijek trajanja pojedinog klizača:

$$L_{kl} = \left( \frac{C_d}{F_{max} \times f_w} \right)^3 \times 50 \text{ [ km ]}$$

$L_{kl}$  – životni vijek trajanja klizača izražen u prijeđenim kilometrima [ km ]

$F_{max}$  – maksimalna sila koju klizač osjeća prilikom vožnje opterećenja [ N ]

$f_w$  – faktor sigurnosti i iznosi 1.5

Očekivani životni vijek izražen u satima:

$$L_{klh} = \frac{L_{kl}}{60 \times v_{sr}} \text{ [ h ]}$$

$L_{klh}$  – životni vijek trajanja klizača izražen u satima rada [ h ]

$L_{kl}$  – životni vijek trajanja klizača izražen u prijeđenim metrima [ m ]

$C_s$  – statička nosivost [ N ]

$F_{sr}$  – srednja sila [ N ]

$v_{sr}$  – srednja brzina [ m/min ]

### 3.4 Proračuni kinematike

Kinematika je grana mehanike koja proučava gibanje čestica ili tijela bez djelovanja sila. To se odnosi na prijedeni put, brzinu, ubrzanje/usporenje te impuls. Vrlo je bitno izračunati navedene fizikalne parametre kako bi mogli upravljati linearnim pogonom, odnosno kako bi mogli opterećenje pozicionirati na određenu udaljenost te voziti brzinom koja se traži u zadatku. Neki parametri sami po sebi su zadani ( zahtjev na sustav) , stoga će se lako iz toga izvući preostale potrebne informacije.

$$v_{\max} = 50 \text{ mm/s}$$

$$s_{uk} = 350 \text{ mm}$$

$$t_{ub} = 2 \text{ s}$$

$$t_{us} = 2 \text{ s}$$

$$a_1 = 25 \text{ mm/s}^2$$

$$a_3 = -25 \text{ mm/s}^2 \text{ - minus se odnosi na usporavanje}$$

Linearni pogon prvo ubrzava, zatim dolazi na konačnu maksimalnu brzinu te nakon nekog vremena usporava do zaustavljanja. Uz poznate informacije, možemo izračunati koliki je aktuator put prešao za vrijeme faze ubrzavanja, po zakonu:

$$s_1 = \frac{1}{2} a_1 t_{ub}^2 = \frac{1}{2} \times 25 \times 2^2 = 50 \text{ mm}$$

Na isti način za vrijeme faze usporavanja, prijedeni put linearnog pogona iznosi:

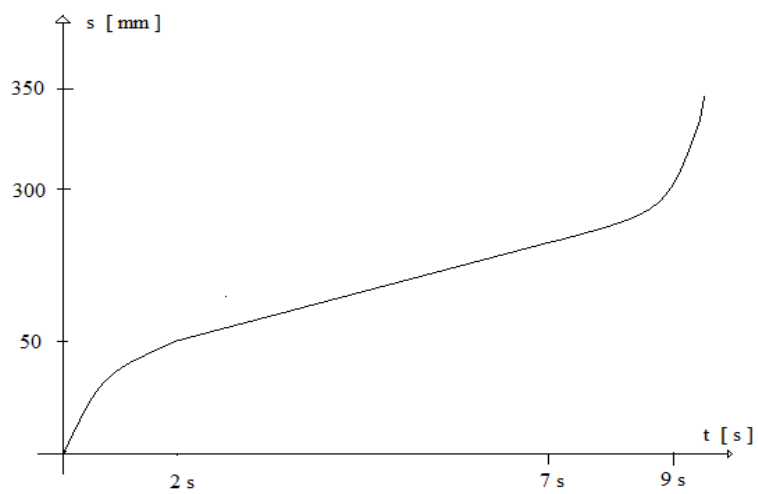
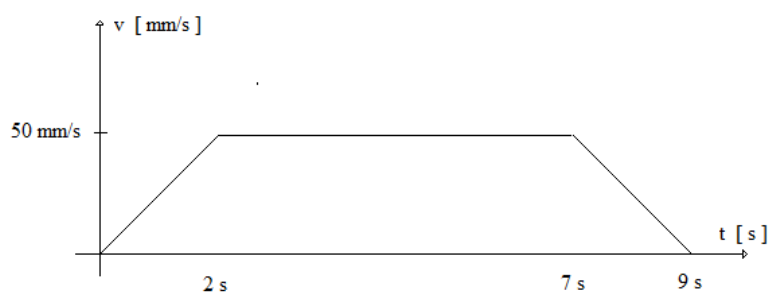
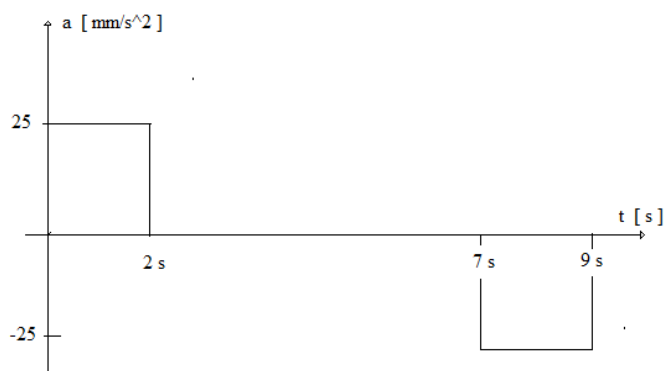
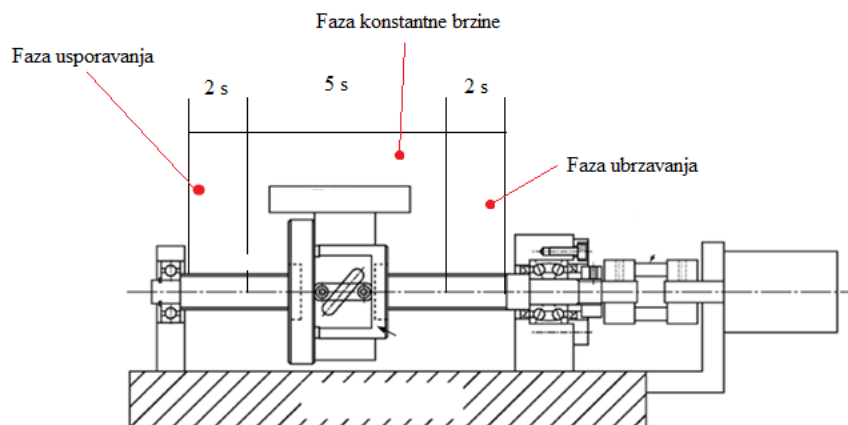
$$s_3 = \frac{1}{2} a_3 t_{us}^2 = \frac{1}{2} \times 25 \times 2^2 = 50 \text{ mm}$$

Prijedeni put za vrijeme konstantne brzine može se izračunati na način:

$$s_2 = s_{uk} - (s_1 + s_3) = 350 - (50 + 50) = 250 \text{ mm}$$

Vrijeme vožnje konstantnom brzinom:

$$t_{kb} = \frac{s_2}{v_{\max}} = \frac{250}{50} = 5 \text{ s}$$



**Slika 31.** Kinematički profil - put, brzina i ubrzanje

Srednja brzina iznosi:

$$v_{sr} = \frac{s_{uk}}{t_{uk}} = \frac{350}{9} = 38.89 \text{ mm/s}$$

Okretaji kugličnog vretena u jednoj minuti iznose:

$$n_{maks} = \frac{v_{maks} \times 60}{p}$$

$$n_{maks} = \frac{50 \times 60}{5}$$

$$n_{maks} = 600 \text{ okr/min}$$

Kružna brzina vretena:

$$\omega = \frac{2 \times \pi \times n_{maks}}{60}$$

$$\omega = \frac{2 \times \pi \times 600}{60}$$

$$\omega = 62.8 \text{ rad/s}$$

Kružno ubrzanje iznosi:

$$\varepsilon_1 = \frac{\omega}{t_{ub}}$$

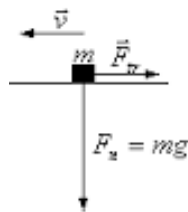
$$\varepsilon_1 = \frac{62.8}{2}$$

$$\varepsilon_1 = 31.9 \text{ rad/s}^2$$

### 3.5 Proračuni dinamike

Dinamika je grana mehanike koja proučava gibanje čestica ili tijela uz prisutnosti sila, koje na to tijelo djeluju prilikom gibanja. Prilikom gibanja aktuatora, odnosno pomicanja opterećenja, javljaju se sile suprotnog smjera, koje se opiru željenom gibanju. Potrebno je razmotriti sile koje se pojavljuju, kako bi se kasnije mogao odabrati pripadni pogonski motor koji je u mogućnosti bez napora svladati otpor gibanju.

Aktuator se giba u tri faze, kao što se može vidjeti u proračunima kinematike, a to su faza ubrzavanja, konstantne brzine i usporavanja. Prilikom vožnje konstantnom brzinom, ključna sila koja se opire gibanju je sila trenja i sila predopterećenja. Iako je sila trenja koju opterećenje stvara prilikom gibanja relativno mala, jer se sve u sustavu giba preko kuglica (trenje kotrljanja), vrlo je bitno istu uključiti u proračun. Sila trenja ovisi o težini tijela koje se giba i koeficijentu trenja između tijela i podloge po kojoj se giba, stoga formula glasi:



$$F_{tr} = N \times \mu$$
$$F_{tr} = m \times g \times \mu \text{ [ N ]}$$

$F_{tr}$  - sila trenja

$N$  – reakcija podloga

$m$  - masa tijela

$g$  – gravitacijsko ubrzanje

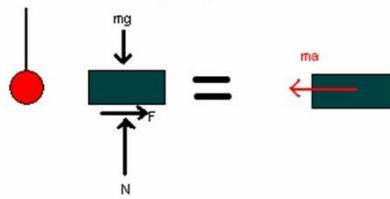
$\mu$  - koeficijent trenja između podloge

Na taj način se smatra da je masa zapravo opterećenje koje se linearno giba, a koeficijent trenja zapravo trenje koje se javlja prilikom kotrljanja i za vodilice koje su se odabrale kreće se od 0.02 – 0.0005, što je vrlo mali koeficijent trenja. Zbog toga što se pronašlo jeftinije rješenje vodilica, nije garantirano da će biti mali koeficijent trenja, stoga će se aproksimativno odabrati najgora moguća solucija, a to je da je koeficijent trenja jednak 0.02. Sila trenja koja se opire gibanju mase od 15 kg iznosi:

$$F_{tr} = m \times g \times \mu_{vod}$$
$$F_{tr} = 15 \times 9,81 \times 0.02 = 3 \text{ N}$$

Prilikom faze ubrzavanja te usporavanja, osim sile trenja, gibanju se opire i sila inercije, koja se nikako ne smije zaboraviti. Sila inercije je sila koja se opire gibanju mase prilikom ubrzavanja ( usporavanja ). Ako se zamisli vožnja u automobilu, prilikom dodavanja gasa, ljudi osjećaju silu koja ih pritišće iza na sjedalo, što znači suprotno od smjera gibanja.

Na isti način, klizači vodilice i samo kuglično vreteno osjećaju silu prilikom ubrzavanja opterećenja.



$$F_{in} = m \times a$$

$$F_{in} = 15 \times 0.025 = 0.375 \text{ N}$$

Prilikom prve faze ukupna sila koja se javlja u sustavu iznosi:

$$F_{uk_1} = F_{tr} + F_{in} + F_{pr}$$

$$F_{pr} = 0.02 \times C_d = 0.02 \times 7650$$

$$F_{pr} = 153 \text{ N}$$

$$F_{uk_1} = 3 + 0.375 + 153$$

$$F_{uk_1} = 156.4 \text{ N}$$

Prilikom druge faze ukupna sila koja se javlja u sustavu iznosi:

$$F_{uk_2} = F_{tr} + F_{pr}$$

$$F_{uk_2} = 3 + 153$$

$$F_{uk_2} = 156 \text{ N}$$

Prilikom treće faze ukupna sila koja se javlja u sustavu iznosi:

$$F_{uk_3} = F_{tr} + F_{pr} - F_{in}$$

$$F_{uk_3} = 3 + 153 - 0.375$$

$$F_{uk_3} = 155.625 \text{ N}$$

Zbog sigurnosnih razloga, uzet će se sigurnosni faktor od 50 % i sve sile uvećati će se za taj iznos kako bi se ostavio dovoljno prostora za vanjske utjecaje koji se nemogu tako lako predvidjeti ( viskozno trenje ulja u ležajevima, aerodinamika itd. )

$$F_{maks_1} = F_{uk_1} + ( F_{uk_1} \times S_f )$$

$$F_{maks_2} = F_{uk_2} + ( F_{uk_2} \times S_f )$$

$$F_{maks_3} = F_{uk_3} + ( F_{uk_3} \times S_f )$$

$$F_{maks_1} = 156.4 + ( 156.4 \times 0.5 )$$

$$F_{maks_2} = 156 + (156 \times 0.5)$$

$$F_{maks_3} = 155.625 + (155.625 \times 0.5)$$

$$F_{maks_1} = 234.6 \text{ N}$$

$$F_{maks_2} = 234 \text{ N}$$

$$F_{maks_3} = 233.44 \text{ N}$$

Srednja vrijednost sile iznosi:

$$F_{Sr} = \sqrt[3]{F_{maks_1}^3 \times \frac{q_{s_1}}{100\%} + F_{maks_2}^3 \times \frac{q_{s_2}}{100\%} + F_{maks_3}^3 \times \frac{q_{s_3}}{100\%}}$$

$$q_{s_n} = \frac{S_n}{S_{uk}} \times 100\%$$

$$q_{s_1} = \frac{50}{350} \times 100\% = 14.29\%$$

$$q_{s_2} = \frac{250}{350} \times 100\% = 71.43\%$$

$$q_{s_3} = \frac{50}{350} \times 100\% = 14.29\%$$

$$F_{Sr} = \sqrt[3]{234.6^3 \times \frac{14.29\%}{100\%} + 234^3 \times \frac{71.43\%}{100\%} + 233.44^3 \times \frac{14.29\%}{100\%}}$$

$$F_{Sr} = 234.01 \text{ N}$$

$$F_{max} = 234.6 \text{ N}$$

Nakon što su se sile izračunale, potrebno je izračunati ukupni moment kojeg pogonski motor mora svladati. Isto tako u prvoj i trećoj fazi moment mora svladati trenje, predopterećenje i inerciju, a u drugoj samo trenje i predopterećenje. Učinkovitost vretena kreće se od 85-95 %, stoga će se aproksimativno uzeti 90 %



Moment trenja iznosi:

$$M_{tr} = \frac{F_{tr} \times P}{2 \times \pi \times \eta_{vr}} = \frac{3 \times 0.005}{2 \times \pi \times 0.9}$$
$$M_{tr} = 2.65 \text{ Nmm}$$

Moment predopterećenja :

$$M_{pr} = 0.05 \times (\tan \beta)^{-0.5} \times \frac{F_{pr} \times P}{2 \times \pi} \text{ Nm}$$

$$\beta = \tan^{-1}(\mu_{vr}) = \tan^{-1}(0.02)$$

$$\beta = 1.1458^\circ$$

$$M_{pr} = 0.05 \times (\tan(1.1458))^{-0.5} \times \frac{153 \times 5}{2 \times \pi}$$

$$M_{pr} = 42.6 \text{ Nmm}$$

$\beta$  – kut navoja kugličnog vretena

$F_{pr}$  – sila predopterećenja

$P$  – korak navoja

$\mu_{vr}$  – koeficijent trenja kugličnog vretena

$M_{pr}$  – moment predopterećenja ( eng. Drag torque )

Moment inercije proporcionalan je kutnom ubrzanju i momentu tromosti inercije:

$$M_{in} = \varepsilon \times J_{uk} \text{ [ Nm ]}$$

$M_{in}$  – moment inercije

$J_{vr}$  – moment tromosti inercije [  $\text{kgm}^2$  ]

Isto kao što je masa mjera tromosti tijela u linearnom gibanju, to je moment tromosti inercije u kružnom. To je zapravo fizikalna veličina koja opisuje tromost čestice ili tijela pri kružnom ubrzavanju. Ukoliko se razmišlja da pogonski motor mora svladati moment inercije opterećenja, potrebno je uključiti moment tromosti tijela svakog pojedinog mehaničkog elementa. Stoga se ukupni moment inercije kojeg motor vidi sastoji od inercije rotora motora, spojke, vretena i opterećenja. Za izabrani pogonski motor kojeg će se kasnije detaljno objasniti, moment inercije iznosi  $300 \text{ kg/cm}^2$  po katalogu proizvođača.

Inercija spojke modelira se kao cilindar sa provrtom, dok se kuglično vreteno modelira kao puni cilindar. Na kraju je potrebno inerciju opterećenja izračunati po određenom zakonu. Dakle ukupna inercija u sustavi je:

$$J_{uk} = J_R + J_s + J_{vr} + J_{op}$$

inercija vretena

$$J_{vr} = \frac{D^4 \times L_{vr} \times \pi \times \gamma}{32}$$

$D$  – promjer navoja vretena

$L_{vr}$  – dužina vretena

$\gamma$  – gustoća čelika ( 7800 kg/m<sup>3</sup> )

$$J_{vr} = \frac{0.016^4 \times 0.5 \times \pi \times 7800}{32}$$

$$J_{vr} = 25.1 \text{ kgmm}^2$$

Inercija spojke

$$J_s = \frac{L_s \times \pi \times \gamma}{32} \times (d_2^4 - d_1^4)$$

$L_s$  – duljina spojke

$\gamma$  – gustoća aluminija ( 2810 kg/m<sup>3</sup> )

$d_2$  – promjer spojke

$d_1$  – promjer manjeg provrta za osovinu ( 6.35 mm )

$$J_s = \frac{0.03 \times \pi \times 2810}{32} \times (0.024^4 - 0.00635^4)$$

$$J_s = 2.7 \text{ kgmm}^2$$

Inercija opterećenja računa se po zakonu:

$$J_{op} = m_{uk} \times \left( \frac{P}{2\pi} \right)^2$$

$$J_{op} = 15 \times \left( \frac{5}{2\pi} \right)^2$$

$$J_{op} = 8.23 \text{ kgmm}^2$$

Na kraju, ukupni moment inercije kojeg pogonski motor vidi iznosi:

$$J_{uk} = J_R + J_s + J_{vr} + J_{op}$$

$$J_{uk} = 30 + 2.7 + 25.1 + 8.23$$

$$J_{uk} = 66.03 \text{ kgmm}^2$$

Potrebno je provjeriti da li će pogonski motor biti u stanju ubrzati masu, a to se radi na način da se pogleda koliki je omjer ukupnog momenta tromosti kojeg rotor vidi prema samoj tromosti rotora. Rotor vidi inerciju kugličnog vretena, spojke i opterećenja. Obavezno taj omjer mora biti manji od 10, a u idealnom slučaju on iznosi 1.

$$\frac{J_{OsMv}}{J_R} \leq 10$$

$$\frac{J_{OsMv}}{J_R} = 1 \rightarrow \text{u idealnom slučaju}$$

$$\frac{J_{OsMv}}{J_R} = \frac{J_s + J_{vr} + J_{op}}{J_R} = \frac{2.7 + 25.1 + 8.23}{30} = \frac{36.03}{30}$$

$$\frac{J_{OsMv}}{J_R} = 1.201 \ll 10$$

Prethodnom računicom osigurao se omjer tromosti tijela i to skoro idealno, a to znači da neće biti problema sa ubrzavanjem opterećenja.

Moment inercije kojeg motor mora svladati iznosi:

$$M_{in} = \varepsilon \times J_{uk}$$

$$M_{in} = 2.11 \text{ Nmm}$$

Prilikom prve faze, ukupni moment kojeg je potrebno svladati iznosi:

$$M_{uk_1} = M_{tr} + M_{in} + M_{pr}$$

$$M_{uk_1} = 2.65 + 2.11 + 42.6$$

$$M_{uk_1} = 47.36 \text{ Nmm}$$

Prilikom druge faze, ukupni moment kojeg je potrebno svladati iznosi:

$$M_{uk_2} = M_{tr} + M_{pr} = 2.65 + 42.6 = 45.25 \text{ Nmm}$$

Prilikom druge faze, ukupni moment kojeg je potrebno svladati iznosi:

$$\begin{aligned} M_{uk_3} &= M_{tr} + M_{pr} - M_{in} \\ M_{uk_3} &= 2.65 + 42.6 - 2.11 \\ M_{uk_3} &= 43.14 \text{ Nmm} \end{aligned}$$

Potrebno je dodati sigurnosni faktor od 50 % svakoj fazi radi sigurnosti.

Maksimalni moment u prvoj fazi iznosi

$$\begin{aligned} M_{maks_1} &= M_{maks_1} + (S_f \times M_{maks_1}) \\ M_{maks_1} &= 47.36 + (0.5 \times 47.36) \\ M_{maks_1} &= 71.04 \text{ Nmm} \end{aligned}$$

Maksimalni moment u drugoj fazi iznosi

$$\begin{aligned} M_{maks_2} &= M_{maks_2} + (S_f \times M_{maks_2}) \\ M_{maks_2} &= 45.25 + (0.5 \times 45.25) \\ M_{maks_2} &= 67.875 \text{ Nmm} \end{aligned}$$

Maksimalni moment u trecoj fazi iznosi

$$\begin{aligned} M_{maks_3} &= M_{maks_3} + (S_f \times M_{maks_3}) \\ M_{maks_3} &= 43.14 + (0.5 \times 43.14) \\ M_{maks_3} &= 64.71 \text{ Nmm} \end{aligned}$$

Efektivna vrijednost momenta ( eng. Root Mean Square ) iznosi:

$$M_{ef} = \sqrt{\frac{M_{maks_1}^2 \times t_{ub} + M_{maks_2}^2 \times t_{kb} + M_{maks_3}^2 \times t_{us}}{t_{uk}}}$$

$$M_{ef} = \sqrt{\frac{71.04^2 \times 2 + 67.875^2 \times 5 + 64.71^2 \times 2}{2 + 5 + 2}}$$

$$M_{ef} = 67.9 \text{ Nmm}$$

Potrebno je napraviti proračune za kritičnu brzinu vrtnje te aksijalno naprezanje, kako bi bili sigurni da je vreteno zaštićeno od vibracija, odnosno pucanja.

Kritična brzina iznosi:

$$n_{kr} = f_{kr_n} \times \frac{d_2}{l_n^2} \times 10^7 \text{ [ okr/min ]}$$

$$n_{kr_{dop}} = 0.8 \times n_{kr} \text{ [ okr/min ]}$$

$l_n = 400 \text{ mm}$  ( *aproximativno* ) –  $350 \text{ mm}$  *hod* +  $50 \text{ mm}$  *od završetka pozicije do centra ležaja*

$f_{kr} = 18.9$  ( *za „fiksno-jednostavno“ tip montaže* )

$d_2 = 13.2$  ( *iz kataloga* )

$$n_{kr} = 18.9 \times \frac{13.2}{400^2} \times 10^7$$

$$n_{kr} = 15\,592.5 \text{ okr/min}$$

$$n_{kr_{dop}} = 0.8 \times n_{kr}$$

$$n_{kr_{dop}} = 12\,474 \text{ okr/min}$$

$$n_{maks} \ll n_{kr_{dop}}$$

Dakle teoretski, dopuštena kritična brzina daleko je veća od maksimalne operativne (  $600 \text{ okr/min}$  ), što znači da smo sigurni u radu i da je čak moguće proširiti sustav sa većim motorom, kako bi se ostvarile veće brzine. Moguće je i do 20 puta brže vrtiti kuglično vreteno.

Provjera sigurnosti aksijalnog preopterećenja, računa se na način:

$$F_{kr} = f_{kr_F} \times \frac{d_2^4}{l_n^2} \times 10^4 \text{ [ N ]}$$

$$F_{kr_{dop}} = \frac{F_{kr}}{2} \text{ [ N ]}$$

$f_{kr} = 20.4$  ( *za „fiksno-jednostavno“ tip montaže* )

$$F_{kr} = 20.4 \times \frac{13.2^4}{400^2} \times 10^4$$

$$F_{kr} = 38\,708.5 \text{ N}$$

$$F_{kr_{dop}} = \frac{F_{kr}}{2} = \frac{38\,708.5}{2}$$

$$F_{kr_{dop}} = 19\,354.24 \text{ N}$$

$$F_{maks} \ \& \ F_{sr} \ \ll \ F_{kr_{dop}}$$

Kao što se može vidjeti srednja operativna sila, kao i maksimalna, daleko su manje od dopuštene kritične aksijalne sile, što znači da je moguće daleko više opteretiti kuglično vreteno ukoliko je potrebno proširivanje i nadogradnja sustava.

### 3.6 Krutost

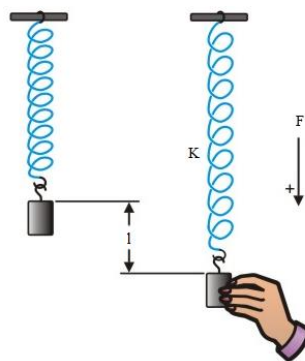
Krutost je otpor koji se opire deformaciji elastičnog tijela usred djelovanja vanjske sile ( pobude ). Dakle modelira se kao masa na opruzi, gdje je krutost opruge :

$$K = \frac{F}{l}$$

$K$  – krutost [ N/m ]

$F$  – pobuda ( vanjska sila ) [ N ]

$l$  – duljina deformacije ( progib ) [ m ]



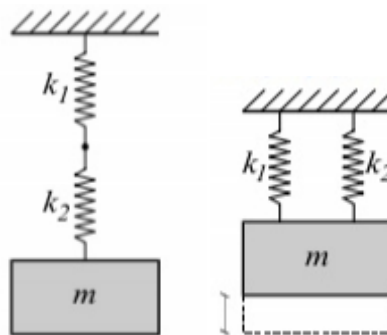
**Slika 32.** Prikaz progiba opruge ovisno o krutosti

Serijski spoj elastičnih elemenata smanjuje ukupnu krutost sustava ( kao kondenzatori u el. ), dok paralelni spoj pojačava. Ukupna krutost serijski spojenih elemenata računa se po zakonu:

$$\frac{1}{K_{uk}} = \frac{1}{K_1} + \frac{1}{K_2} + \frac{1}{K_3} + \dots$$

Paralelni spoj zapravo je zbroj krutosti pojedinog elementa u sustavu :

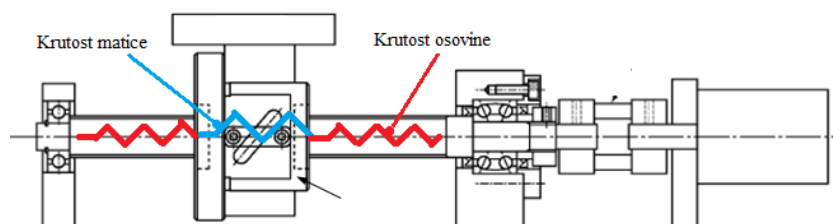
$$K_{uk} = K_1 + K_2 + K_3 + \dots$$



**Slika 33.** Serijski i paralelni spoj opruga

Krutost je potrebno općenito računati zbog brzine vrtnje, preciznosti, točnosti, frekvencije vibracija, deformacije tijela ( objekta ) itd. U projektnom zadatku vrlo je bitno izračunati krutost vretena, kako bi zadovoljili uvjet krutosti te kako ne bi došlo do njegove deformacije, čime se smanjuje točnost pozicioniranja i povećavaju vibracije. Ukupna aksijalna krutost vretena zapravo je serijski spoj osovine i matice te se računa na način:

$$\frac{1}{K_{vr}} = \frac{1}{K_{os}} + \frac{1}{K_{mat}}$$



**Slika 34.** Serijski spoj krutosti u sustavu linearnog pogona

Krutost vretena povećava se promjerom korijena vretena, odnosno poprečnim presjekom te odabirom materijala ( Youngov modul elastičnosti ), a smanjuje se sa povećanjem udaljenosti matice od ležaja (  $l$  ). Stoga se za krutost vretena može izračunati pomoću izraza:

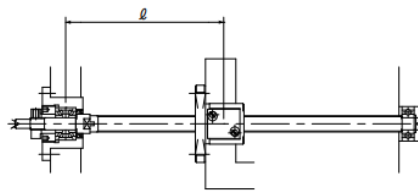
$$K_{os} = \frac{A \times E}{1000 \times l} \quad [ N/\mu m ]$$

Gdje je Youngov modul konstanta ovisna o vrsti materijala ( elastičnosti materijala ) i za čelik iznosi  $2,06 \times 10^5$  MPa ( N/mm<sup>2</sup> ) te isto tako površina poprečnog presjeka vretena jednaka je :

$$A = \frac{\pi \times d_2^2}{4} \quad [ \text{mm}^2 ]$$

$$K_{os} = \frac{\pi \times d_2^2 \times E}{4 \times 1000 \times l}$$

Promjer korijena vretena za SFU1605 isčitao se iz kataloga te 3D modela i iznosi  $d_2 = 13.2$  mm. Sredina udaljenosti matice od ležaja po nacrtu iznosi  $l = 200$  mm.



$$K_{os} = \frac{\pi \times 13.2^2 \times 2.06 \times 10^5}{4 \times 1000 \times 200}$$

$$K_{os} = 141 \quad \text{N}/\mu\text{m}$$

Krutost matice izražava se:

$$K_{mat} = 0.8 \times K \times \left( \frac{F_{maks}}{0.05 \times C_d} \right)^{\frac{1}{3}} \quad [ \text{N}/\mu\text{m} ]$$

Konstanta „K“ je zapravo krutost koju proizvođač daje u katalogu i za ovaj slučaj iznosi  $K = 200$ .  $F_{maks}$  je najveća sila koja se javlja prilikom procesa u sustavu i iznosi  $F_{maks} = 234.6$  N, dok je  $C_d$  dinamička nosivost koju također možemo pronaći u katalogu i iznosi  $C_d = 7650$  N. Prema tome krutost matice iznosi:

$$K_{mat} = 0.8 \times 200 \times \left( \frac{234.6}{0.05 \times 7650} \right)^{\frac{1}{3}}$$

$$K_{mat} = 36.92 \text{ N}/\mu\text{m}$$



Ukupna krutost kugličnog vretena iznosi :

$$\frac{1}{K_{vr}} = \frac{1}{K_{os}} + \frac{1}{K_{mat}}$$

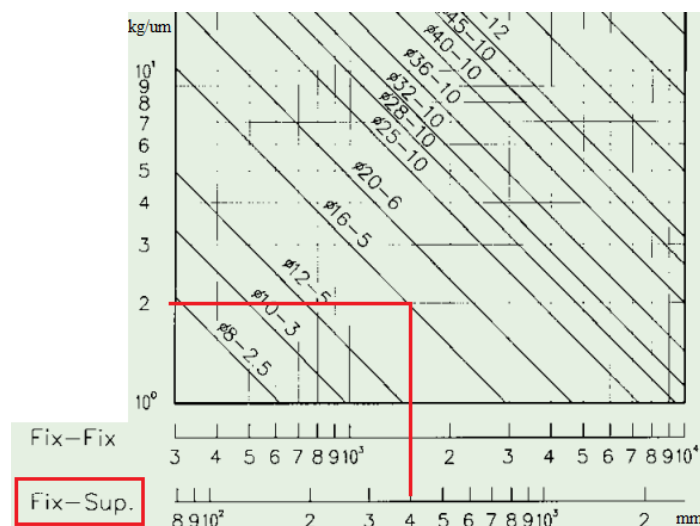
$$\frac{1}{K_{vr}} = \frac{1}{141} + \frac{1}{36.92}$$

$$\frac{1}{K_{vr}} = 0.0342$$

$$K_{vr} = \frac{1}{0.03246}$$

$$K_{vr} = 30.81 \text{ N}/\mu\text{m}$$

Potrebno je provjeriti dali krutost kugličnog vretena zadovoljava uvjet zadan tablicom. Na tablici se prvo pogleda koja je vrsta montaže vretena, odnosno da li je fiksno-jednostavno ili fiksno-fiksno. Isto tako na donjoj skali označena je najveća udaljenost između matice i ležaja ( $4 \times 10^2$ ). Očitanjem se dobila minimalna vrijednost krutosti u sustavu i približna vrijednost iznosi  $K_{min} = 20 \text{ N}/\mu\text{m}$



**Slika 35.** Minimalna krutost ovisno o načinu montaže i promjeru vretena

$$K_{vr} = 30.81 \text{ N}/\mu\text{m}$$

$$K_{vr\ tab} = 20 \text{ N}/\mu\text{m}$$

$$K_{vr} > K_{vr\ tab}$$

Zbog toga što je krutost kugličnog vretena  $K_{vr} = 30.81 \text{ N}/\mu\text{m}$ , a minimalna krutost potrebna u sustavu je  $20 \text{ N}/\mu\text{m}$ , očito je da kuglično vreteno zadovoljava uvjet dan tablicom.

Životni vijek rada kugličnog vretena izražen u okretajima:

$$L_{vr_{okr}} = \left( \frac{C_d}{F_{Sr}} \right)^3 \times 10^6$$

$$L_{vr_{okr}} = \left( \frac{7650}{234.01} \right)^3 \times 10^6$$

$$L_{vr_{okr}} = 34.94 \times 10^9 \text{ okr}$$

Životni vijek trajanja izražen u satima:

$$L_{vr_h} = \frac{L_{vr_{okr}}}{60 \times n_{maks}}$$

$$L_{vr_h} = \frac{34.94 \times 10^9}{60 \times 600}$$

$$L_{vr_h} = 970\,555 \text{ [ h ]}$$

Zamisliti će se da ovaj linearni pogon radi 24 sata svaki dan, 365 dana u godini, što će nam na kraju dati rješenje koliko će godina ovo vreteno pod ovakvim uvjetima raditi :

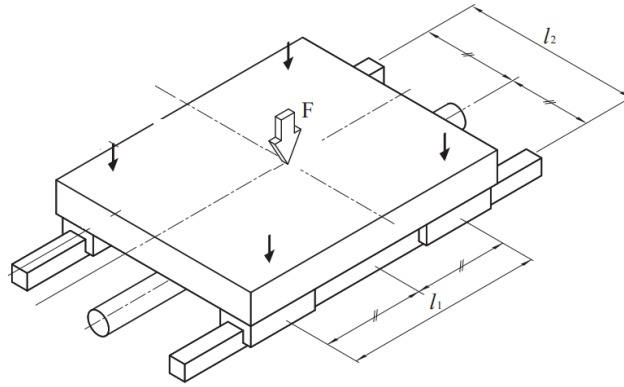
$$L_{god} = 24 \times 365 = 8760 \text{ sati/godini}$$

$$\frac{L_{vr_h}}{L_{god}} = \frac{970\,555}{8760}$$

$$L'_{god} = 110 \text{ godina}$$

Zbog toga što je kuglično vreteno opterećeno vrlo malim opterećenjem, odnosno opterećeno je malim postotkom dinamičke i statičke nosivosti, izračunao se vrlo dugačak vijek trajanja, što znači da se može daleko više opteretiti, što je odlično u slučaju nadogradne samog sustava.

Prilikom opterećenja linearnog pogona, radijalne sile rasporede se po klizačima na vodilicama. Maksimalna sila djeluje se na 4 jednaka dijela ukoliko je konstrukcija kao na slici 36.



**Slika 36.** Raspodjela sila na klizače

$$F = F_{kl1} + F_{kl2} + F_{kl3} + F_{kl4}$$

$$F_{kl1} = F_{kl2} = F_{kl3} = F_{kl4} = \frac{F_{maks}}{4}$$

$$F_{kl1} = F_{kl2} = F_{kl3} = F_{kl4} = \frac{234.6}{4} = 58.65 \text{ N}$$

Dakle svaki klizač zapravo osjeća radijalnu silu od 58.65 N, što znači da je vijek trajanja svakog klizača izražen u prijeđenim kilometrima jednak:

$$L_{kl} = \left( \frac{C_d}{F_{kl} \times f_w} \right)^3 \times 50 \text{ km}$$

$$L_{kl} = \left( \frac{3800}{58.65 \times 1.5} \right)^3 \times 50 \text{ km}$$

$$L_{kl} = 4.03 \times 10^6 \text{ km}$$

Životni vijek trajanja u satima:

$$L_{klh} = \frac{L_{kl}}{60 \times v_{sr}}$$

$$L_{klh} = \frac{4.03 \times 10^6 \times 10^3}{60 \times 2.33}$$

$$L_{klh} = 28.83 \times 10^6 \text{ h}$$

Ukoliko će klizači kao i vreteno raditi 24 sata na dan, 365 dana u godini, životni vijek izražen u godinama rada iznosi:

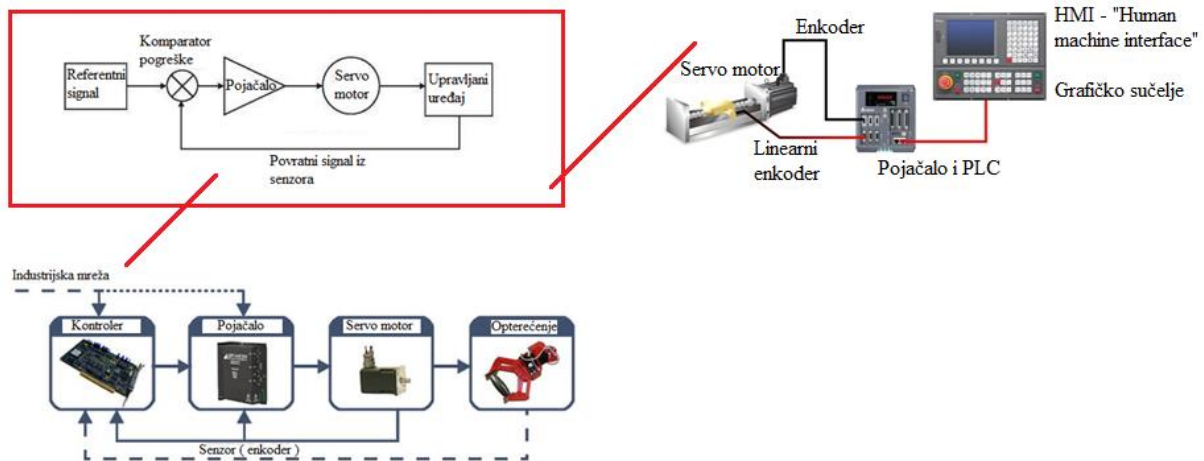
$$\frac{L_{klh}}{L_{godkl}} = \frac{28.83 \times 10^6}{24 \times 365}$$

$$L'_{godkl} = 3291 \text{ godina}$$

## 4. Električni i elektronički sustav

### 4.1 Pogonski motor

Pogon elektromehaničkih linearnih aktuatora može biti različit, a najčešće je pogon servo motorom i koračnim motorom. Servo motor danas je najzastupljenija vrsta motora u automatizaciji procesa i pametnih sustava gibanja. *Servo motor* je zapravo AC ili DC motor koji ima integrirani senzor ( enkoder ) unutar kućišta, kako bi pratio poziciju osovine motora, a zatim i brzinu vrtnje. Na taj način upravlja se negativnom povratnom vezom, gdje senzor očitava poziciju osovine u svakom trenutku te šalje signal ( informaciju ) prema kontroleru. Kontroler na temelju željenog referentnog signala, uspoređuje izlazni signal sa potrebnim ulaznim te na temelju pogreške dva signala i algoritma unutar kontrolera, pomiče i upravlja pozicijom osovine motora, a samim time i linearnim pomakom. Kontroler šalje upravljački signal ( signal male snage ) u pojačalo pogona motora ( eng. *Servo drive* ), koji pojačava energetska vrijednost struje ili napona na vrijednost potrebnu motoru da se zakrene i pomakne opterećenje na zadanu poziciju.

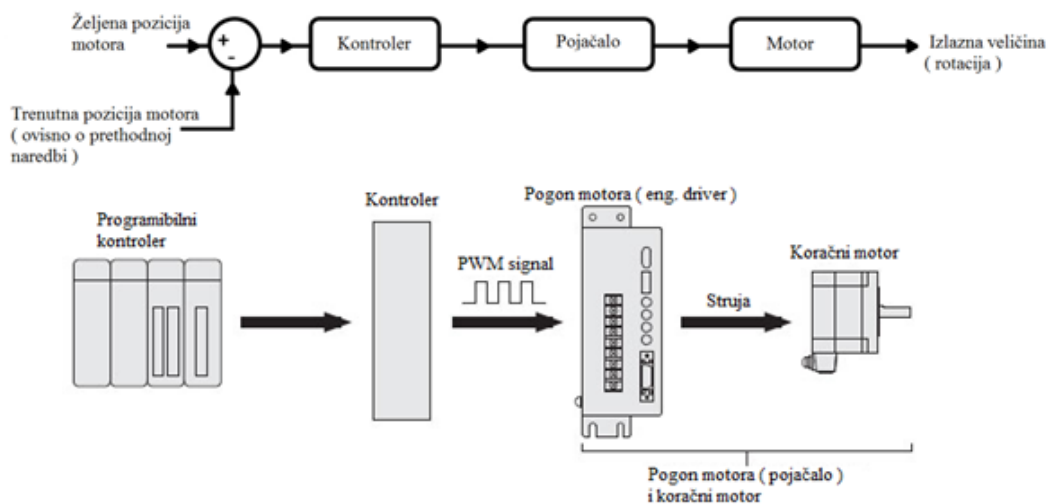


Slika 37. Upravljanje servo motorom

Najosnovniji dijelovi servo sustava :

- a) Kontroler
- b) Pogon servo motora - pojačalo ( eng. *Servo drive* )
- c) Servo motor
- d) Povratna veza ( senzor )
- e) HMI – grafičko sučelje za jednostavno praćenje procesa te za jednostavno parametrisiranje sustava

*Koračni motor* ( eng. *Stepper motor* ) je elektromehanički pretvornik energije, koji električne impulse pretvara u diskretne mehaničke korake. Koračni motor nema integrirani senzor, već se upravlja u otvorenoj petlji, odnosno svakim impulsom iz kontrolera, koračni motor zakrene osovinu za određeni stupanj. Nizom impulsa ostvaruje se kontinuirano kretanje. Ponekad se i koračni motor upravlja u zatvorenoj petlji zbog toga što su puno bolje karakteristike odziva, odnosno momenta/brzine. Prilikom upravljanja u otvorenoj petlji, signal male snage iz kontrolera putuje prema pojačalu ( eng. *Stepper driver* ), koji uz određenu energetska pretvorbu unutar pojačala, šalje motoru impulse određene jakosti struje i na taj način upravlja pozicijom rotora motora.



**Slika 38.** Prikaz upravljanja koračnog motora

Upravljanje linearnim pogonom pomoću koračnog motora ima puno prednosti, pa su neke od njih:

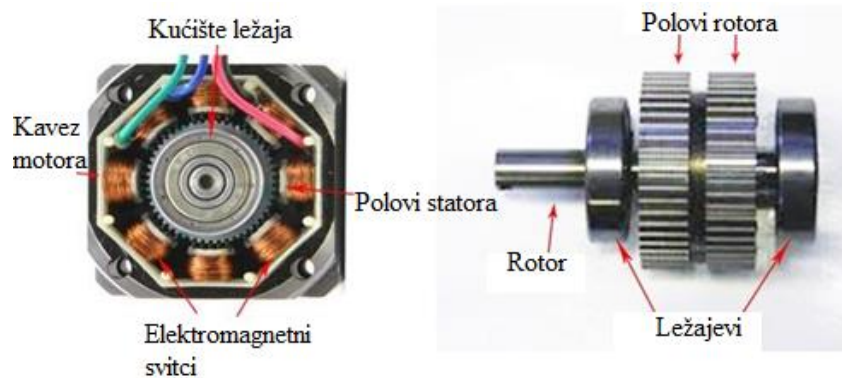
- a) *Kut zakreta je proporcionalan ulaznom impulsu*
- b) *Precizno pozicioniranje*
- c) *Ponovljivost*
- d) *Točnost*
- e) *Širok raspon brzina*
- f) *Motor priključen na napajanje prilikom mirovanja drži maksimalni moment*
- g) *Brzi odziv na pokretanje, zaustavljanje i promjenu smjera*
- h) *Jeftina cijena preciznog upravljanja*

Radi mogućnosti jeftine izrade preciznog linearnog sustava te radi odličnih svojstava, koračni motor odabrao se kao vrsta pogonskog motora.

Najčešće vrste koračnih motora su :

- a) *Koračni motori sa stalnim magnetima*
- b) *Reluktantni koračni motori*
- c) *Hibridni koračni motori*

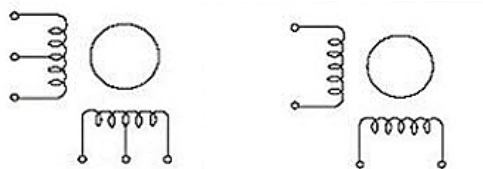
Hibridni motor ima karakteristike koračnog motora sa stalnim magnetima i reluktantnih koračnih motora. Sastoji se od rotora na kojem se nalaze nazubljeni permanentni magneti. Stator se zapravo sastoji od nazubljenih elektromagnetnih svitaka raspoređenih po fazama. Paljenjem pojedine faze, pobuđuju se namotaji koji kretanjem struje, odnosno stvaranjem magnetnog polja, stvaraju i magnetnu silu koja privlači ili odbija nazubljene permanentne magnetne rotora. Na ovaj način postižu se dobra svojstva reluktancije i permanentnog magnetnog polja, što objašnjava zašto su hibridni motori kombinacija prve dvije vrste motora.



**Slika 39.** Građa koračnog motora

Koračni motori mogu se razlikovati prema načinu spajanja namotaja :

- Unipolarni* - magnetizacija pola namotaja
- Bipolarni* – magnetizacija cijelog namotaja ( veći momenti i brzine, manje zagrijavanje )



**Slika 40.** Prikaz spajanja unipolarnog motora ( prva slika ) i bipolarnog motora ( druga slika )

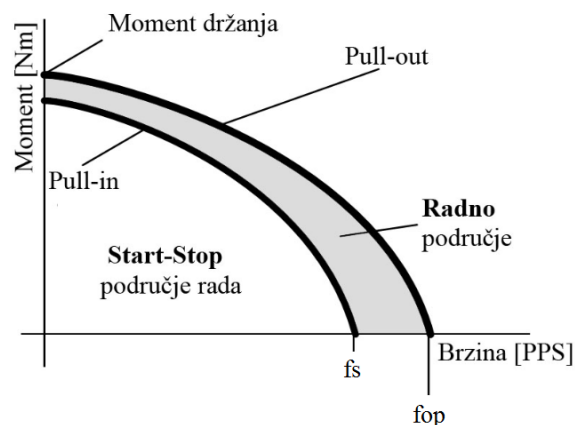
Kao rješenje pogonskog motora odabrao se hibridni bipolarni koračni motor.

Bitna svojstva koračnih motora:

- Rezolucija* – ukupan broj koraka po jednom okretu. Modernom elektronikom moguće je upravljati u mikrokoracima, na način da se jedan korak podjeli na više manjih
- Odziv jednog koraka* – brzina odziva, vibracije koraka ( oscilatornost ), točnost itd.
- Statički moment motora* – još se naziva moment držanja ( eng.  *Holding Torque*  ). To je maksimalni moment kojeg motor stvara dok je u mirovanju, ali pod naponom, odnosno dok teče struja ustaljenog stanja ( eng.  *Steady State Current*  )

- d) *Dinamički moment motora* – moment koji motor stvara pri zadanom režimu rada, a najčešće se prezentira kao „pull-in“ i „pull-out“ moment.
- e) „Pull-in“ moment - odnosi se na područje karakteristike gdje se koračni motor može zaletiti i zaustaviti ( bez postepenog ubrzanja ! ) sa određenim opterećenjem, a da pritom ne ispadne iz sinkronizma
- f) „Pull-out“ moment - odnosi se na područje karakteristike gdje koračni motor uz određeno ubrzanje ili usporenje može postići maksimalnu brzinu uz maksimalno opterećenje a da pritom ne ispadne iz sinkronizma.

Potrebno je napomenuti da je moment koračnog motora proporcionalan struji u namotajima, zbog toga što struja stvara magnetno polje, koje u konačnici stvara magnetnu silu te moment na rotor motora. Dok je s druge strane, brzina vrtnje koračnog motora proporcionalna naponu na namotajima. Isto tako prilikom dizanja napona, diže se i brzina vrtnje, ali drastično pada moment, jer što brže okrećemo motor, manje vremena imamo za nabijanje faze strujom, stoga gubimo moment jer ne stignemo nabiti fazu do kraja sa maksimalnom strujom. Potrebno je na to obratiti pažnju prilikom konstruiranja sustava sa koračnim motorom.



**Slika 41.** Momentna karakteristika koračnog motora

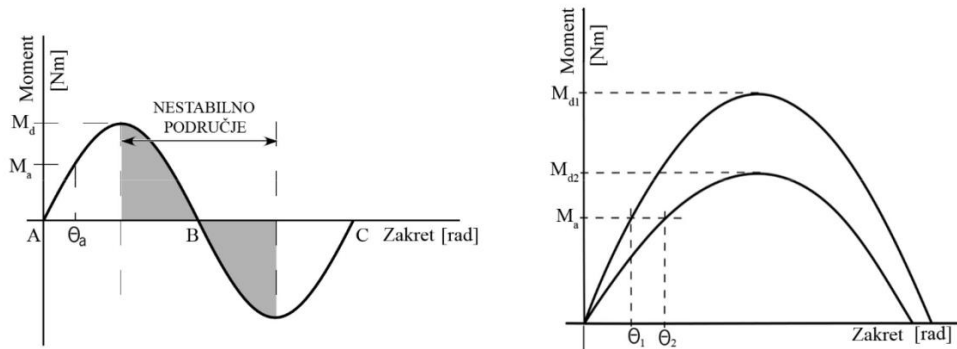
Na slici 41. prikazana je krivulja moment – brzina, na kojoj su prikazane karakteristične točke sa momentima. Sivo je označeno područje rada ( eng. *Slew Range* ) motora u kojemu se on ne može direktno pokrenuti niti zaustaviti. Tek kada se uđe u *start – stop* područje rada, motor možemo pokrenuti i zaustaviti.

Na apcisi se nalazi brzina izražena u PPS – pulse per seconds , odnosno količina impulsa koja je ušla u motor u jednoj sekundi ( frekvencija upravljanja )

*fs* - najveća frekvencija pri kojoj možemo motor pokrenuti a da ne ispadne iz sinkronizma  
*fop* - najveća operativna frekvencija motora

Kod koračnih motora vrlo je bitan odnos momenta na kut zakreta rotora. Kod idealnih motora ta krivulja je sinusnog oblika . Ako pogledamo donju sliku, točke A i C su točke ravnoteže u slučaju kada na osovinu nema nikakvih vanjskih opterećenja. Kada se na osovinu dovede vanjsko opterećenje  $M_a$ , rotor motora pomakne se za kut  $\theta_a$ . Ovisno o tome da li motor ubrzava ili usporava, rotor će se zaustaviti na poziciji koja je definirana tim kutom pomaka.

Pri tom ubrzanju ili usporavanju motor generira moment koji će zakrenuti vanjsku silu koja djeluje na osovinu te će, nakon što postigne maksimum ( moment držanja,  $M_d$  ), motor prijeći u nestabilno područje rada gdje se generiraju negativni momenti. Rotor motora preskače nestabilne točke rada sve do točke C koja je ravnotežna točka. Kut zakreta rotora  $\theta_a$  može dovesti do grešaka u koracima motora. To se može riješiti većim momentom držanja čime se smanjuje taj zakret rotora ( $\theta_1 < \theta_2$  ).



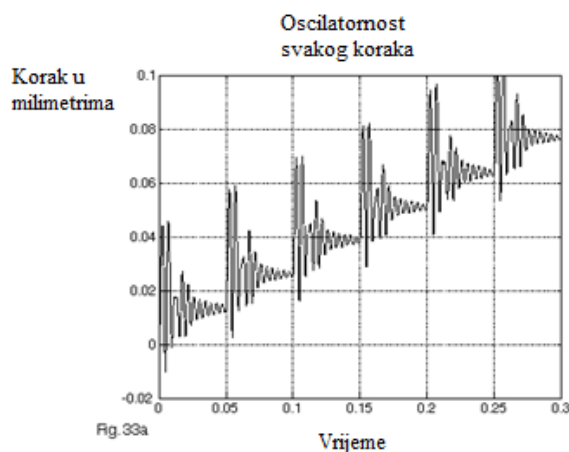
**Slika 42.** Ovisnost momenta i kuta zakreta osovine motora

Koračni motori danas nude odstupanje 3% - 5% od stvarnog kuta zakreta motora. Ta je greška naravno nekumulativna i ne stvara probleme u radu. Ona je proizvod nesavršenosti u mehaničkoj izradi motora. Kada se govori o greškama u koraku razlikuju se dvije vrste grešaka:

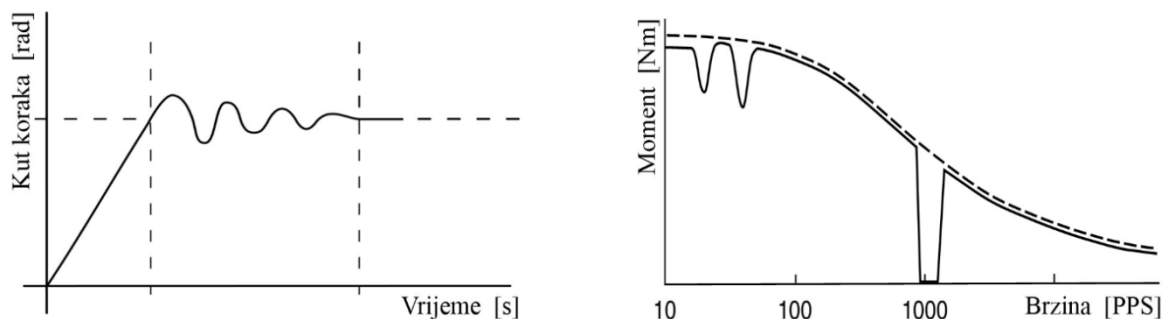
- a) *greška pozicioniranja koraka* - najveća greška pozicioniranja nakon rotacije osovine motora za jedan korak
- b) *greška pozicioniranja* - mjeri se kut nakon svakog koraka te se uspoređuje konačna pozicija sa teoretskom

Na nestabilnost u radu motora slabo utječu greške koraka, ali zato pojava rezonancije često značajno utječe na rad i preciznost motora. Proizvođači gotovo nikada ne prikazuju podatke o rezonantnim frekvencijama na krivuljama moment –brzina, stoga se ti podaci najčešće pronalaze testiranjem motora. Ulaskom motora u rezonantno područje, stvara se drastičan pad momenta, a zatim i gubitak koraka ( preskakanje ). Najčešći izvor pojave rezonancije potječe iz oscilatornosti koraka motora, jer prilikom dolaska motora u novi korak, rotor nastoji lagano oscilirati oko te točke i ponaša se kao opruga do ustaljenog stanja. U slučaju da se poklopi frekvencija koraka motora sa prirodnom frekvencijom oscilacija rotora, dolazi do rezonancije.





**Slika 43.** Primjer oscilatornosti koraka



**Slika 44.** Lijeva slika prikazuje pojavu rezonancije, dok slika desno prikazuje pad momenta prilikom iste

Vibracije koraka najčešće se prigušuju načinom upravljanja impulsima koračnog motora, odnosno modernim pojačalima ( eng. *Stepper driver* ) koji imaju mogućnost jedan korak motora podijeliti na više manjih koraka ( polu korak, mikro korak ... ). Samim time rotor ima manji zalet od koraka do koraka i nema vremena te prostora oscilirati oko pojedine točke, pa su i vibracije prigušene, što uzrokuje znatno povećanje glatkoće gibanja i ostvaruje tihi zvuk u radu. Vibracije se još mogu riješiti načinom montaže, odnosno umetanjem prigušnog elementa između motora i držača motora.

Rezolucija koračnog motora govori nam za koliki će se kut pomaknuti rotor motora, ukoliko mu se dovede jedan impuls ( korak ), stoga formula glasi :

$$\alpha = \frac{\beta}{N} \text{ [}^\circ\text{]}$$

$N$  – broj koraka za jedan potpuni okret [ koraka/okretu ]

$\beta$  – kut punog kruga (  $360^\circ$  )

$\alpha$  – kut zakreta motora prilikom jednog impulsa ( rezolucija koračnog motora ) [  $^\circ$  ]

Kao što se već prije spomenulo, broj impulsa proporcionalan je poziciji rotora, dok je frekvencija impulsa proporcionalna brzini vrtnje, stoga frekvencija upravljanja koračnog motora izgleda sljedeće:

$$f = \frac{n_{maks} \times N}{60} \quad [Hz = PPS]$$

$f$  – frekvencija upravljanja motora [ Hz ]

$n_{maks}$  – broj okretaja u minuti [ okr / min ]

$N$  – rezolucija koračnog motora [ koraka / okretu ]

Uspostava struje u L/R krugu ( nabijanje/praznjenje ) jedne faze koračnog motora, modelira se kao strujni krug otpor – zavojnica, gdje je konstanta nabijanja proporcionala induktivitetu namotaja, a obrnuto proporcionalna otporu namotaja :

$$\tau = \frac{L_{faze}}{R_{faze}} \quad [s]$$

$\tau$  – konstanta uspostave struje u namotaju [ s ]

$L_{faze}$  – induktivitet faze [ H ]

$R_{faze}$  – otpor faze [  $\Omega$  ]

Kuglično vreteno zajedno sa koračnim motorom stvara rezoluciju linearnog pomaka, stoga za jedan impuls ( korak ) koračnog motora, linearni pomak iznosi :

$$R = \frac{P}{N} \quad [mm / koraku]$$

$R$  – rezolucija linearnog pomaka [ mm / koraku ]

$P$  – korak navoja kugličnog vretena [mm ]

$N$  – broj koraka za jedan potpuni okret [ koraka / okretu ]

Ukupan broj impulsa kojeg je potrebno dati koračnom motoru kako bi izvršio gibanje opterećenja cijelom dužinom, odnosno kako bi ostvario zadani hod gibanja možemo izraziti:

$$I = \frac{S_{uk}}{P} \times N \quad [impulsa]$$

Potrebno je još spomenuti da motori prema snazi i po standardu imaju različite veličine okvira. Svi koračni motori zadovoljavaju NEMA ( eng. *National Electrical Manufacturers Standard* ) standard u kojem je propisano za svaku vrstu motora njegova kompozicija, konstrukcija, dimenzije i tolerancije, operacijske karakteristike, performanse itd.

Za ovaj projektni zadatak izabrao se motor po NEMA 23 standardu, čije operacijske karakteristike na prvu odgovaraju izračunatim parametrima. Na tržištu se pronašla vrlo jeftina varijanta NEMA 23 koračnog motora kojeg se može pronaći pod imenom SY57STH56 – 2804A. U proračunima je potrebno provjeriti zadovoljava li ovaj motor potrebe linearnog pogona. Ukoliko ne zadovolji, potrebno je promijeniti vrstu motora, a ukoliko zadovolji, definitivno će se koristiti kao pogonski motor.

#### HIGH TORQUE HYBRID STEPPING MOTOR SPECIFICATIONS



General specifications		Electrical specifications	
Step Angle (°)	1.8	Rated Voltage (V)	2.5
Temperature Rise (°C)	80 Max (rated current, 2 phase on)	Rated Current (A)	2.8
Ambient temperature (°C)	-20~+50	Resistance Per Phase (±0%Ω)	0.9 (25°C)
Number of Phase	2	Inductance Per Phase (±20%mH)	2.5
Insulation Resistance (MΩ)	100 Min (500VDC)	Holding Torque (Kg.cm)	12.6
Insulation Class	Class B	Detent Torque (Kg.cm)	0.4
Max.radial force (N)	7.5 (20mm from the flange)	Rotor Inertia (g.cm <sup>2</sup> )	300
Max.axial force (N)	15	Weight (Kg)	0.7

**Slika 45.** Prikaz SY57STH56 – 2804A koračnog motora sa podacima iz kataloga

Najbitniji parametri iz kataloga:

$\alpha = 1.8^\circ$  – rezolucija koračnog motora

$L_{faze} = 2.5 \text{ mH}$  - induktivitet jedne faze koračnog motora

$I_{faze} = 2.8 \text{ A}$  - maksimalna struja po fazi da motor ostane u granicama temperaturnog zagrijavanja

$R_{faze} = 0.9 \Omega$  - otpor jedne faze koračnog motora

$U_{faze} = 2.5 \text{ V}$  - potrebni napon da bi kroz otpor faze  $R_{faze} = 0.9 \Omega$  protjerali struju  $I_{faze} = 2.8 \text{ A}$

$$U_{faze} = I_{faze} \times R_{faze} = 2.8 \times 0.9 = 2.5 \text{ V}$$

$M_d = 1.26 \text{ Nm}$  - maksimalni moment držanja ( eng. *Holding Torque* ) prilikom obje nabijene faze

$J_R = 300 \text{ gcm}^2$  - moment tromosti inercije rotora motora

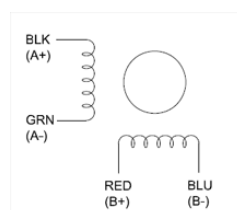
Ovo je hibridni bipolarni koračni motor sa dvije faze. Svaka faza ima po dvije žice, što znači da ovaj motor ima sve ukupno 4 žice na koje dobiva signal.

A + - crna

A - - zelena

B + - crvena

B - - plava



**Slika 46.** Namotaji odabranog motora i pripadne boje žice

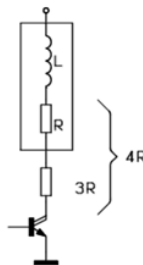
## 4.2 Pogon koračnog motora ( pojačalo )

Upravljačka elektronika za pogon motora ( eng. *Stepper driver* ) služi kako bi primio mali signal ( upravljački ) iz kontrolera i uz pomoć dodatnog vanjskog napajanja povećao struju ili napon na energetska razinu koja je potrebna motoru da pomakne opterećenje. Pogon koračnog motora najčešće prima signal za smjer vrtnje i PWM impulse za korake motora.

Najčešće se koriste dvije vrste upravljanja:

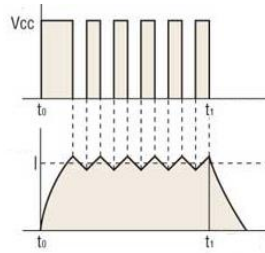
- a) *Upravljanje konstantnim naponom - L/R konstantom*
- b) *Upravljanje konstantnom strujom – konstantno sjeckanje struje ( eng. *Constant current chopper driver* )*

Prilikom nabijanja faze motora, kako raste struja, tako raste i moment. Potrebno je pričekati određeni dio vremena kako bi se došlo do maksimalnog momenta koračnog motora. Konstanta uspostave struje u krugu naravno ovisi o induktivitetu i otporu iste. Ukoliko se motoru priključi dodatni serijski otpor, automatski se povećava ukupni otpor kojeg pojačalo vidi, što znači da dolazi do smanjivanja konstante punjenja/praznjenja pojedine faze. Smanjivanje konstante nabijanja/praznjenja dovodi do bržeg dolaska na maksimalni moment. Ukoliko se brže dođe do željenog momenta, znači da se motor može brže okretati, odnosno upravljati na većim okretajima uz isti moment. Na taj način radi prva vrsta upravljanja, odnosno tako zvano L/R upravljanje. Najveća mana kod ovakvog upravljanja je ta što povećanjem otpora dolazi do velike disipacije snage u sustavu, zbog toga što je potrošnja snage proporcionalna otporu i struji na kvadrat koja kroz taj otpor teče. Zato je ovakav sustav dosta neučinkovit i rijetko se koristi.



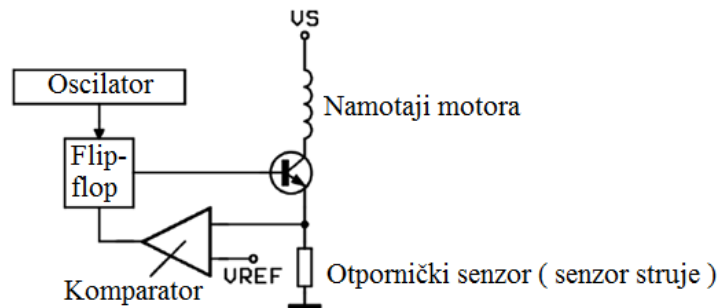
**Slika 47.** Dodatni serijski otpor u L/R upravljanju

Češće se koristi upravljanje konstantnom strujom. Upravljačka elektronika pogona motora kod upravljanja konstantnom strujom radi na način da daje motoru daleko veći napon nego što je potrebno da se faza nabije. Ponekad se daje i do 100 puta veća vrijednost. Ukoliko motor primi 10 puta veći napon od potrebnog za nabijanje faze, proporcionalno tome struja 10 puta brže raste, a to znači da će se faza 10 puta brže nabiti, odnosno da će motor 10 puta prije stići do maksimalnog momenta. Na taj način moguće je upravljati visokim brzinama uz konstantan moment motora. Zbog toga što se faza 10 puta brže puni, mora postojati upravljački strujni krug koji prati razinu struje i kada struja dođe do željenog nivoa, automatski gasi napajanje i započinje proces praznjenja faze. Kada se isprazni do određenog nivoa, pogon motora ponovno aktivira punjenje faze i tako stalno u krug.



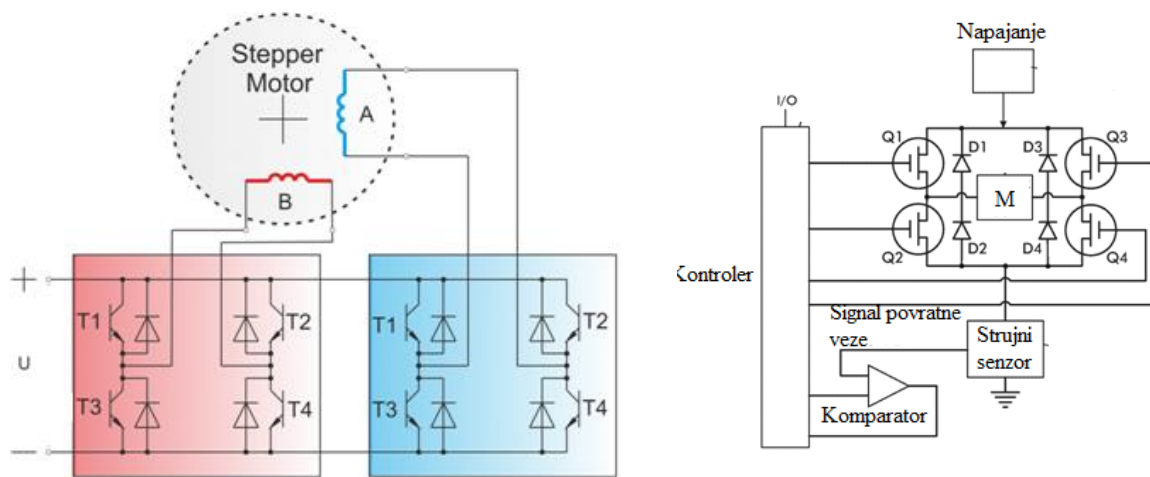
**Slika 48.** Sjeckanje struje ( čopanje ) upravljačkom pogonskom elektronikom

To je ostvareno pomoću senzora struje koji je serijski povezan sa namotajima motora kako bi ista struja koja prolazi kroz motor, prolazila i kroz otpornik. Prilikom prolaska struje kroz otpornik stvara se pad napona. Viši potencijal pada napona na otporniku, spojen je na ulaz u komparator, na kojeg dovodimo i željenu vrijednost struje ( struja koju korisnik odabere ). Struje se uspoređuju i kada struja u motoru dođe do određene vrijednosti ( željene struje ), automatski se prekida krug i započinje pražnjenje. Na taj način dolazi se do PWM upravljanja, gdje se pomoću kontrolera jedino treba odrediti frekvencija signala i radni ciklus ( eng. *Duty cycle* ). Ovakav sustav vrlo je učinkovit, stoga se odabrao kao vrsta upravljanja u linearnom pogonu.



**Slika 49.** Strujni senzor i komparator

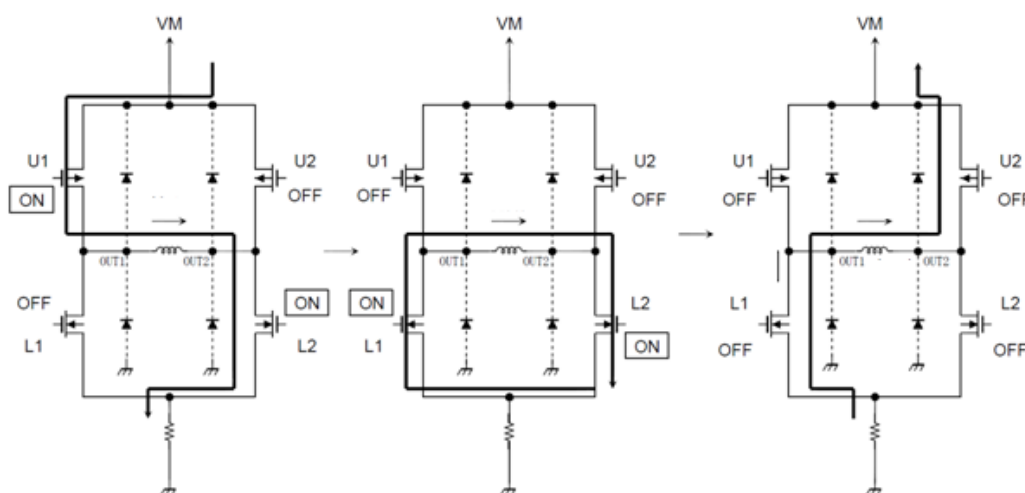
Upravljanje smjerom struje u motoru, a samim time i smjerom vrtnje osovine motora, ostvaruje se pomoću strujnog kruga koji se naziva H-most i nalazi se u svim modernim pogonskim elektroničkim sustavima. To je sklop od 4 tranzistora spojenih u most, gdje se na sredini nalazi faza motora. Tranzistori su najčešće MOSFET-i zbog toga što mogu iskapčati i ukapčati velike struje sa malim gubicima. Paralelno tranzistorima spojene su diode ( eng. *Wheeling diodes* ) koje su tu radi disipacije energije preostale u zavojnici ( namotaju motora ) zarobljene nakon iskapčanja faze. U upravljačkoj elektronici pogona bipolarnog motora nalaze se dva mosta, gdje svaki most upravlja jednom fazom.



**Slika 50.** Upravljački dio moderne elektronike za pogon motora

Pražnjenje faze može se vršiti na tri različita načina:

- a) *Sporo pražnjenje ( eng. Slow decay )*
- b) *Brzo pražnjenje ( eng. Fast decay )*
- c) *Kombinacija brzog i sporog pražnjenja ( eng. Mixed decay )*



**Slika 51.** Primjer pražnjenja faza

Prva slika prikazuje nabijanje jedne faze motora. Za gibanje motora u jednu stranu, prvo rade  $U_1$  i  $L_2$  tranzistori, dok za gibanje motora u drugu stranu rade  $L_1$  i  $U_2$  tranzistori. Druga slika prikazuje spori način pražnjenja faze. Prilikom sporog pražnjenja, odpajaju se gornji tranzistori i spajaju se donja dva, kako bi struja dobila put za disipaciju energije. Energija koja je ostala zarobljena u zavojnici ( fazi motora ) počinje se prazniti, ovisno o otporu između draina i sourca tranzistora, što rezultira sporim pražnjenjem.

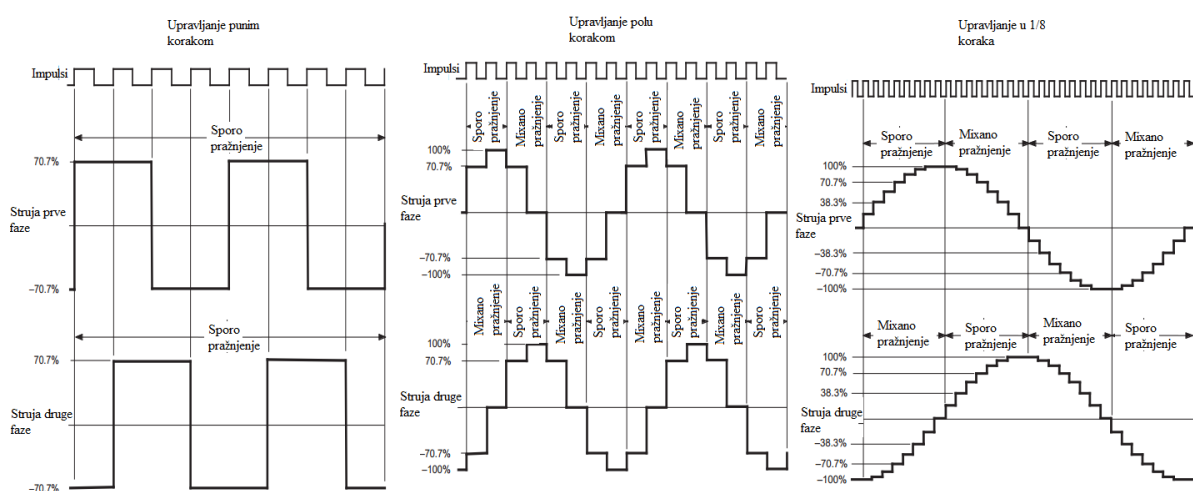
Na trećoj slici prikazano je brzo pražnjenje faze, gdje se svi tranzistori gase, što znači da struja nema kamo pobjeći osim kroz propusno polarizirane diode. Dioda će stvoriti pad napona proporcionalan struji faze  $I_{faze}$  i otporu tranzistora  $R_{Dson}$ . Dakle struja koja je preostala zarobljena u krugu proporcionalna je ukupnom naponu kroz ukupan otpor, a u ovom slučaju ukupni napon je napon napajanja, odnosno napon suprotnog smjera i daleko je veći od zbroja

pada napona u krugu, stoga će prostrujiti struja suprotnog smjera nego kada se faza nabijala, a to će dovesti do naglog kolapsa struje.

Moderni pogonski uređaji koračnih motora imaju mogućnost podijeliti jedan korak, na više manjih koraka motora u svrhu bolje rezolucije, odnosno veće preciznosti, smanjivanja vibracija rotora, tišeg rada itd. Ukoliko jedan impuls iz kontrolera uzrokuje jedan puni korak koračnog motora, takva vrsta upravljanja zove se upravljanje punim korakom (eng. *Full-step drive*). Ukoliko se jedan korak podjeli na dva manja, takva vrsta upravljanja zove se upravljanje polu korakom (eng. *Half-step drive*). A ako se jedan korak koračnog motora podjeli na 4, 8, 16, 32, 64, 128 ili 256 manja koraka, takva vrsta upravljanja zove se upravljanje mikro korakom (eng. *Microstepping drive*). Na donjoj slici može se vidjeti iznos kuta pomaka rotora ovisno o jednom impulsu i odnosi se na način upravljanja.

Način upravljanja	Inkrement koraka u stupnjevima
Upravljanje punim korakom	1.8
Upravljanje polu korakom	0.9
4x	0.45
8x	0.225
16x	0.112
32x	0.056
64x	0.028
128x	0.014
256x	0.007

**Slika 52.** Rezolucija koračnog motora ovisno o podjeli jednog koraka na više manjih



**Slika 53.** Raspored struja ovisno o načinu upravljanja ( puni korak, polu korak i mikro korak )

Kod upravljanja punim korakom valni oblik struje izgleda kao kvadratni signal, koji raste od minimalne do maksimalne vrijednosti struje. U slučaju da se jedan korak motora podjeli na dva manja, dolazi se do upravljanja polu korakom, gdje valni oblik struje počinje poprimiti blagi oblik sinusne funkcije. Osim toga, struja se sada djeli po postocima za svaki korak ( impuls ). Ukupna struja sada je vektorski zbroj struje prve faze i druge faze. Na isti način gleda se upravljanje mikro korakom. Struja se po fazama djeli po postocima, tako da je uvijek minimalna ukupna struja 100 % i to kada je jedna faza skroz nabijena, a druga skroz prazna, dok je maksimalna struja 141 % ukupne struje i to se događa u trenutku kada su obje faze upaljene na 70.7 %. Naravno to je rezultat zbroja dva vektora, gdje je jedan vektor struja jedne faze maksimalno nabijene, a drugi vektor struja druge faze maksimalno nabijene. Isto tako prilikom upravljanja mikro korakom, valni oblik struje u fazama poprima sve ljepši sinusni valni oblik, što vodi prirodnijem gibanju, odnosno finijem i glađem pokretu, boljoj rezoluciji ( veća preciznost ) i naravno smirivanju vibracija i tišem radu motora. Što više djelimo jedan korak, to su navedene performanse bolje, međutim moment osovine motora, drastično pada, zbog toga što je u koračnim motorima, moment proporcionalan pomaku rotora od jedne do druge točke. Ukoliko smanjimo korak, samim time smanjili smo i kut pomaka rotora, samim time smanjuje se i moment. Zbog toga proizvođači savjetuju da nema potrebe djeliti korak na više od 16 djelova, iako se može maksimalno na 256 djelova podjeliti. Za projektni zadatak odabrat će se podjela jednog koraka na 8 mikro koraka ( eng. *1/8 microstepping mode* ), jer se neće izgubiti previše momenta, ali će se dobiti daleko bolja rezolucija ( 0.225° po impulsu ) te mirniji i tiši rad.

Ukoliko se upravlja mikro koracima, potrebno je uzeti u obzir moment mikro koraka, odnosno diferencijalni moment. Diferencijalni moment je moment koji koračni moment stvara prilikom prijelaza iz jednog mikro koraka u drugi. Potrebno je zadovoljiti jednadžbu diferencijalnog momenta, jer u suprotnom, ukoliko je diferencijalni moment manji od traženog momenta za pomicanje opterećenja, koračni motor neće biti u stanju pokrenuti opterećenje. Diferencijalni moment računa se sljedećim izrazom:

$$M_{dMK} = M_d \times \sin \left( \frac{90^\circ}{MK} \right) [ Nm ]$$

$M_{dMK}$  – Diferencijalni moment ( moment mikro koraka )

$M_d$  – moment držanja koračnog motora

$MK$  – broj koji označava podjelu jednog koraka (  $MK$  – mikro korak )



### 4.3 Proračuni pogonskog motora i pripadne upravljačke elektronike ( pojačala )

Potreban broj koraka za jedan potpuni okret, upravljani punim korakom koračnog motora iznosi :

$$N = \frac{\beta}{\alpha} = \frac{360^\circ}{1.8^\circ} = 200 \text{ koraka/okretu}$$

Ukoliko se upravlja u 1/8 punog koraka, kao što se odabralo da će se upravljati, ukupan broj koraka za jedan potpuni okret iznosi:

$$N_{\frac{1}{8}} = \frac{\beta}{\alpha/8} = \frac{360^\circ}{1.8^\circ/8} = \frac{360^\circ}{0.225} = 1600 \text{ koraka/okretu}$$

Frekvencija impulsa koračnog motora za brzinu vrtnje od 600 okretaja u minuti i uz mikro koračanje iznosi:

$$f = \frac{n_{maks} \times N_{\frac{1}{8}}}{60} = \frac{600 \times 1600}{60} = 16000 \text{ Hz} = 16 \text{ kHz}$$

Kuglično vreteno zajedno sa koračnim motorom stvara rezoluciju linearnog pomaka, stoga za jedan impuls koračnog motora upravljaniog mikro koračanjem, linearni pomak iznosi :

$$R = \frac{P}{N_{\frac{1}{8}}} = \frac{5}{1600}$$

$$R = 3.125 \text{ } \mu\text{m/impulsu}$$

Ukupan broj impulsa kojeg je potrebno dati koračnom motoru kako bi izvršio gibanje cijelom dužinom, odnosno kako bi ostvario zadani hod gibanja možemo izraziti:

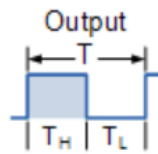
$$I = \frac{S_{uk}}{P} \times N_{\frac{1}{8}} = \frac{350}{5} \times 1600 = 112\,000 \text{ impulsa}$$

Ukoliko je frekvencija upravljanja  $f = 16 \text{ kHz}$ , to znači da je ukupni period nabijanja i pražnjenja:

$$T_{uk} = \frac{1}{f_{\frac{1}{8}}}$$

$$T_{uk} = \frac{1}{16} = 62.5 \text{ } \mu\text{s}$$

Ako se uzme da je radni ciklus 50 %, tada je period nabijanja ( $T_{ON}$ ) / pražnjenja ( $T_{OFF}$ ) jednak :



$$T_{uk} = T_{ON} + T_{OFF}$$

$$T_{ON} = 50 \% T_{uk}$$

$$T_{OFF} = 50 \% T_{uk}$$

$$T_{ON} = 0.5 \times 62.5 = 31.75 \text{ } \mu\text{s}$$

$$T_{OFF} = 0.5 \times 62.5 = 31.75 \text{ } \mu\text{s}$$

Nabijanje ili pražnjenje jedne faze koračnog motora, modelira se kao strujni krug sa otpornikom i zavojnicom, gdje je konstanta nabijanja proporcionala induktivitetu namotaja, a obrnuto proporcionalna otporu namotaja i iznosi :

$$\tau = \frac{L_{faze}}{R_{faze}} = \frac{2.5}{0.9} = 2.8 \text{ ms}$$

Izračunato vrijeme odnosi se na 63 % nabijenosti faze i prosječno je potrebno proći pet  $\tau$  da faza bude potpuno ( 100 % ) nabijena, samim time i da moment bude maksimalan.

$$\tau' = 5 \times \tau = 5 \times 2.8 = 13.9 \text{ ms}$$

Zbog toga što se motor mora vrtiti na 600 okretaja u minuti, izračunala se frekvencija i potrebno vrijeme nabijanja faze ( 31.75  $\mu\text{s}$  ). Zbog induktiviteta i otpora namotaja unutar motora, dobilo se minimalno vrijeme nabijanja jedne faze od 13.9 ms. Upravo zbog toga što je potrebno motoru daleko puno duže da nabije fazu, potrebno je koračni motor napajati daleko većim napajanjem, kako bi brže protjerali struju kroz motor.

Ukoliko se motoru da 24 V na priključnice, konstanta nabijanja iznosi:

$$\tau = \frac{L_{faze}}{R_{faze}} = \frac{L_{faze}}{\frac{U_{faze}}{I_{faze}}} = \frac{L_{faze} \times I_{faze}}{U_{faze}} = \frac{2.5 \times 2.8}{24}$$

$$\tau = 292 \mu s$$

$$\tau' = 5 \times \tau = 5 \times 292 = 1.46 \text{ ms}$$

Dakle za 1.46 ms uz napon od 24 V, struja će u fazi narasti na maksimalnih 2.8 A. Zbog toga što je potrebno 31.75 μs za nabijanje faze, motor neće doći do maksimalne struje, stoga je potrebno izračunati do koje će vrijednosti struja doći za 31.75 μs, kako bi iz te informacije izvukli maksimalni iznos momenta držanja te diferencijalni moment.

$$I_{faze} = \frac{\tau \times U_{faze}}{L_{faze}} = \frac{5 \times 0.03175 \times 24}{2.5}$$

$$I_{faze} = 1.5 \text{ A}$$

Dakle maksimalna struja u fazi je  $I_{faze} = 1.5 \text{ A}$ , a da pritom motor radi na  $n_{max} = 600 \text{ okr/min}$  i uz napon napajanja od  $U_{napajanja} = U_{faze} = 24 \text{ V}$ . Sada kada se zna kolika je struja, može se izračunati koliki će biti statički moment:

$$\frac{I_{motora_{maks}}}{I_{faze_{maks}}} = \frac{2.8}{1.5} = 1.75$$

Dakle izračunala se 1.75 puta manja struja od maksimalne, stoga će i statički moment biti za 1.75 puta manji od maksimalnog.

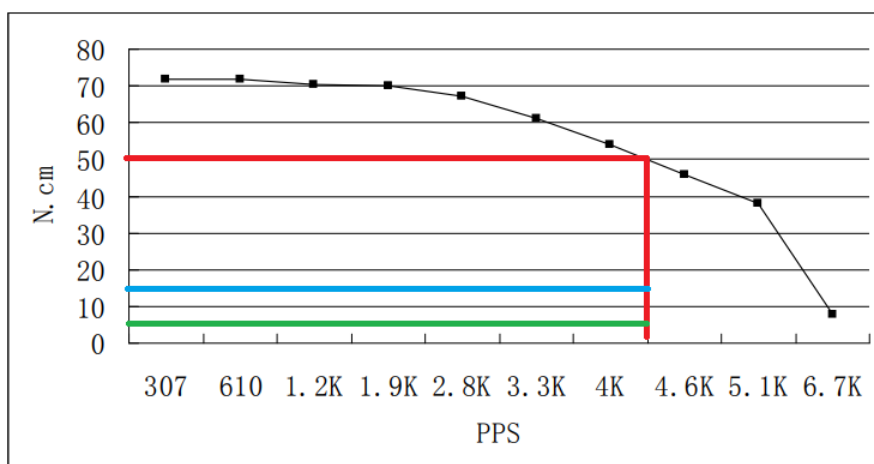
$$M_d = 1.26 \text{ Nm}$$

$$M'_d = \frac{1.26}{1.75} = 720 \text{ Nmm}$$

Sa izračunatim statičkim momentom, može se izračunati i diferencijalni moment:

$$M_{d_{MK}} = M'_d \times \sin\left(\frac{90^\circ}{MK}\right) = 720 \times \sin\left(\frac{90^\circ}{8}\right)$$

$$M_{d_{MK}} = 140.5 \text{ Nmm}$$



**Slika 54.** Momentna karakteristika odabranog motora

Na slici 54. prikazan je graf, odnosno momentna karakteristika odabranog koračnog motora prilikom upravljanja polu korakom. Na ordinati se nalazi moment, a na apcisi frekvencija upravljanja. Zbog toga što je polu korak zapravo 1/2 punog koraka, a odlučilo se upravljati u 1/8 punog koraka, što je 4 puta manje, potrebno je na grafu gledati frekvenciju  $16000/4$ , odnosno 4000 Hz ( 4 k PPS ).

Crvena boja označava maksimalni moment koji se može ostvariti prilikom vrtnje motora na  $n_{maks} = 600$  okr/min prilikom upravljanja 1/8 punog koraka i iznosi približno 500 Nmm. ( očitano iz grafa )

Plava boja označava diferencijalni moment ( 14.5 Ncm ), dok zelena boja označava maksimalni moment ( 7.1 Ncm ) kojeg je potrebno svladati u sustavu. Dakle diferencijalni moment veći je od potrebnog momenta opterećenja koje se javlja u sustavu.

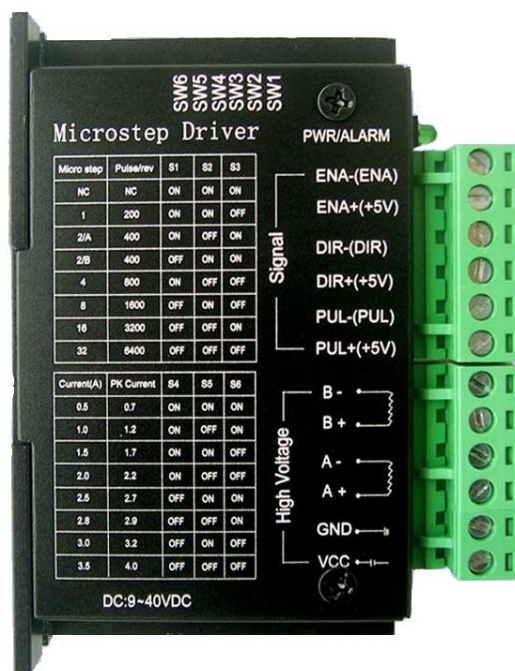
Kao što se može prepoznati i na grafu i u proračunu, ovaj motor zadovoljava zahtjeve projektnog zadatka iz razloga što je u mogućnosti pomicati opterećenje određenom brzinom i uz to ima dovoljno sigurnosnog razmaka na momentnoj karakteristici.

Potrebno je odabrati prikladni uređaj sa pogonskom elektronikom za upravljanje koračnim motorom.

Pojačalo ( eng. *Stepper driver* ) mora biti u mogućnosti podnijeti veći napon od 24 V, veću frekvenciju impulsa od 16 kHz te veću struju po fazi od 2.8 A. Isto tako potrebno je pronaći uređaj koji upravlja konstantnom strujom, a ne konstantnim naponom.

Pojačalo mora još zadovoljiti uvjet da može podijeliti jedan korak na mikro korake, odnosno da se može upravljati mikro koračanjem.

Istraživajući pojačala, pronašlo se veoma jeftino rješenje pogonskog sklopa koračnog motora, u kojem se koristi tehnologija upravljanja konstantnom strujom i koji zadovoljava apsolutno sve zahtjeve projektnog zadatka. Uređaj se na tržištu nalazi pod imenom „*TB6600 stepper driver*“

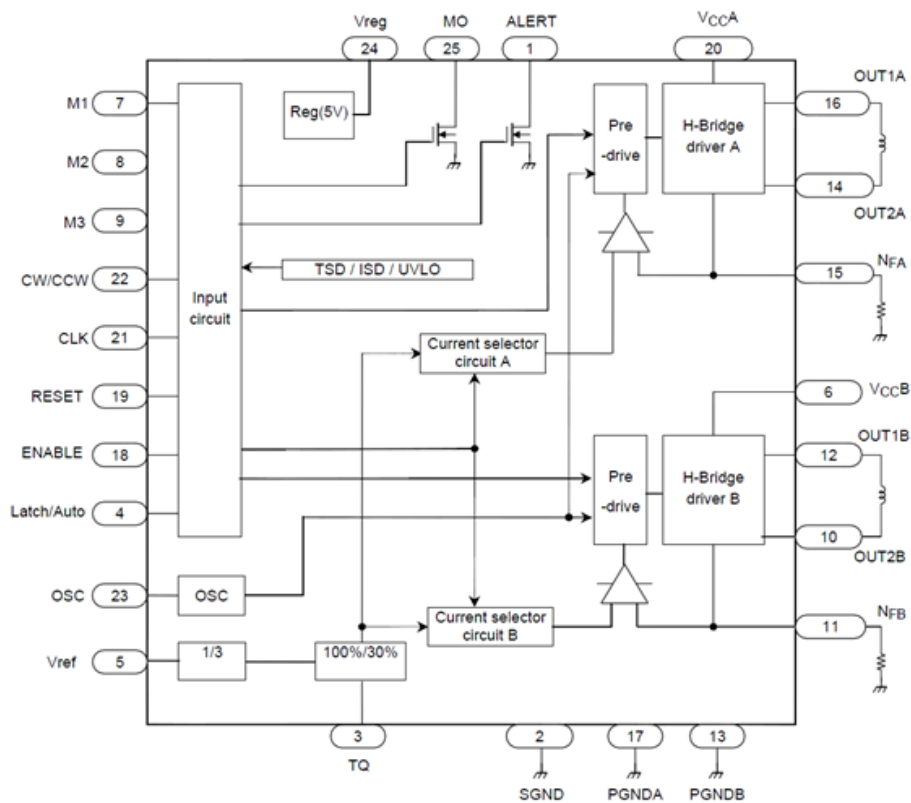


Slika 55. Izgled odabranog pojačala

Ovo pojačalo ima izvandredne dodatne funkcije koje pomažu i u sigurnosti rada motora, a ne samo u upravljanju. Karakteristike odabranog pojačala :

- Baziran je na jednom čipu – TB6600 Toshiba chip
- Prikladan je za motore standarda NEMA 17, NEMA 23 i NEMA 34
- Motor se može upravljati u obje strane ( H-most )
- Mogućnost odabira upravljanja mikro koracima
- Maksimalna radna struja iznosi 3.5 A
- Maksimalni napon koji može primiti iznosi 50 V
- Frekvencija sjeckanja struje ( čopanja ) 20 kHz
- Ukoliko motor miruje kratko vrijeme, struja se automatski spusti na nižu vrijednost kako se motor nebi bezpotrebno grijao.
- Integriran krug za automatsko gašenje sustava u slučaju prevelike temperature pojačala ( eng. *Thermal shutdown* )
- Integriran krug za praćenje niskog napona, što je vrlo bitno radi stabilnosti ( eng. *under voltage lock out (UVLO) circuit* )
- Daje konstantnu struju opterećenju, radi integriranog kruga koji prati vrijednost struje ( eng. *over current detection (ISD) circuit* )
- Veliki kapaciteti kondenzatora za smirivanje ulaznih zaletnih struja ( eng. „*inrush current*“ )

Blok dijagram iz kataloga odabranog pojačala izgleda kao na slici 56.



Slika 56. Blok dijagram TB6600 pojačala

Pogonska elektronika ima integrirane male sklopke ( eng. *DIP switch* ), gdje određena logička kombinacija, propušta određenu vrijednost struje. Iako je u proračunu izračunata struja od 1.5 A, odabrat će se malo veća vrijednost, odnosno struja od 2 A ( vršna vrijednost 2.5 A ). Što znači da je potrebno sklopke S4, S5 i S6 postaviti u sljedeće pozicije :

ON -> OFF -> OFF

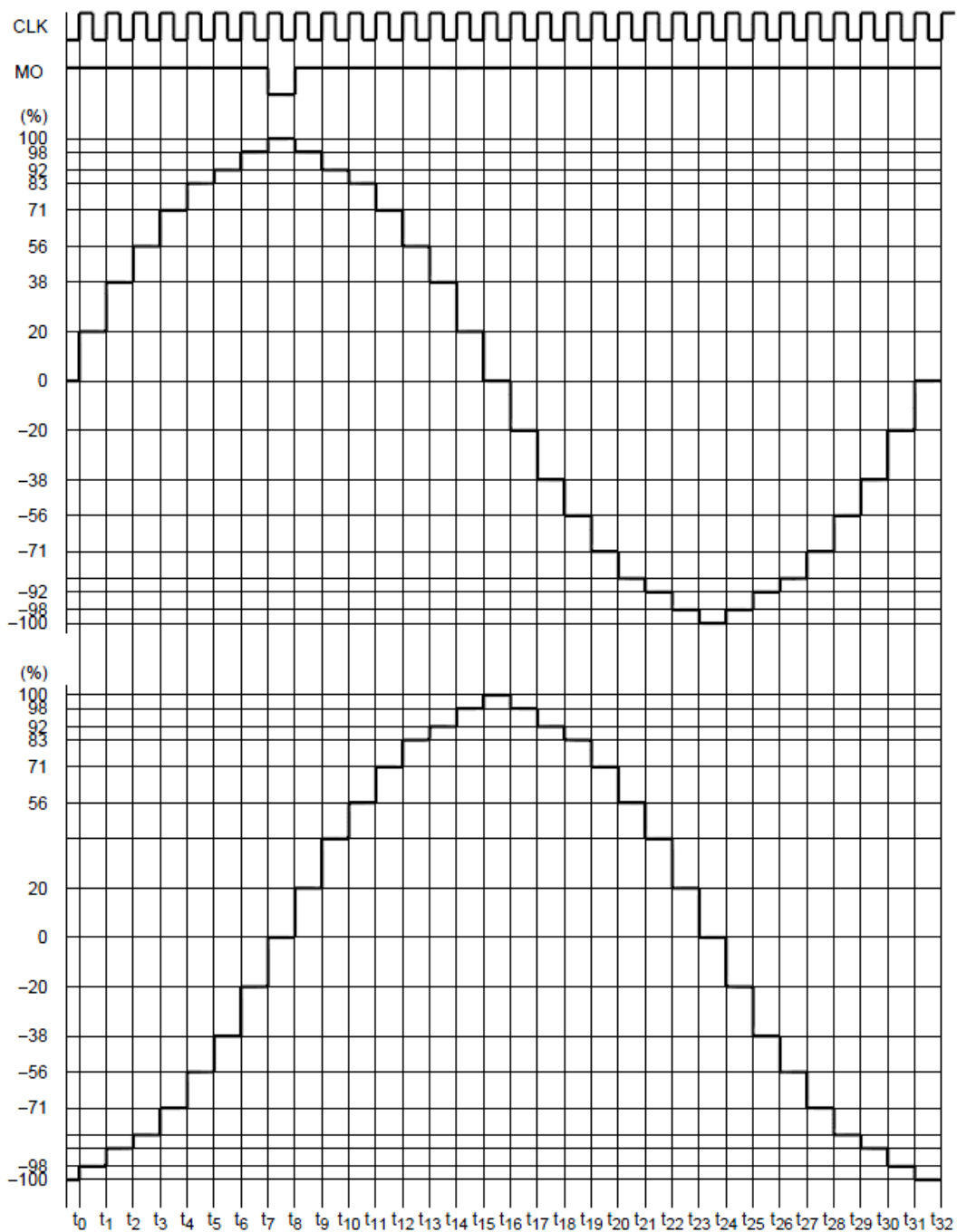
Current(A)	PK Current	S4	S5	S6
0.5	0.7	ON	ON	ON
1.0	1.2	ON	OFF	ON
1.5	1.7	ON	ON	OFF
2.0	2.2	ON	OFF	OFF
2.5	2.7	OFF	ON	ON
2.8	2.9	OFF	OFF	ON
3.0	3.2	OFF	ON	OFF
3.5	4.0	OFF	OFF	OFF



Slika 57. Logička kombinacija za odabir jačine struje

Iz kataloga se grafom može prikazati postotak struja po određenim fazama u određenom trenutku. Ako postavimo upravljanje na 1/8 punog koraka, odnosno 8 x mikro koraka, tada će raspored struja u teoriji izgledati:

**1/8-Step Excitation Mode (M1: H, M2: L, M3: H, CW Mode)**

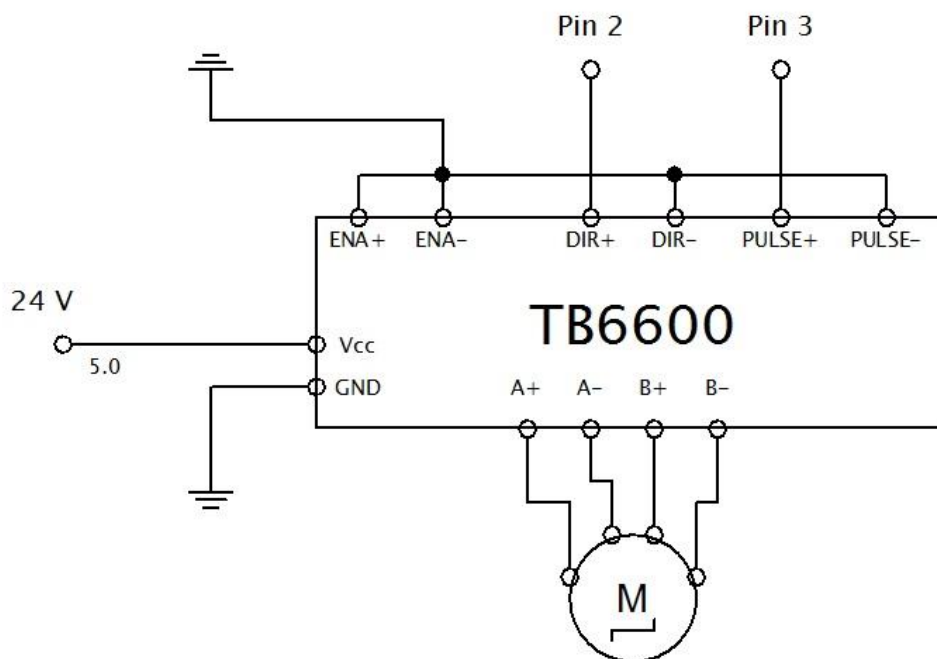


**Slika 58.** Teoretska raspodjela struja po fazama ovisno o mikro koraku

Pojačalo na sebi ima sljedeće pinove:

- a) DIR + i DIR -> signali za smjer vrtnje motora
- b) PUL + i PUL -> signali za korak motora ( PWM impulsi )
- c) ENA+ i ENA -> ukoliko se ovakav signal postavi na HIGH, motor se uključuje i stvara statički moment, a ukoliko se postavi na LOW motor se isključuje i moguće je osovinu motora zakrenuti rukom. Radi jednostavnosti, ovi pinovi uzemljit će se i neće se koristiti u projektnom zadatku.
- d) A + -> pozitivni potencijal prve faze
- e) A- -> negativni potencijal prve faze
- f) B+ -> pozitivni potencijal druge faze
- g) B- -> negativni potencijal druge faze
- h)  $U_{CC}$  -> napon napajanja koračnog motora ( 24 V )
- i) GND -> uzemljenje

Pojačalo se spaja sa motorom, napajanjem i kontrolerom na idući način :



**Slika 59.** Spajanje pojačala u sustav



## 4.4 Energetska elektronika

Električka energetska pretvorba odvija se u uređajima energetske elektronike koji mijenjaju jedan ili više parametara električne energije bez značajnog gubitka snage uporabom elektroničkih komponenti. Elektronički pretvarači spajaju dva, po nekom od parametara električne energije, različita električka sustava.

Izmjenična i istosmjerna pretvorba može biti izravna ili neizravna. Ulazna istosmjerna ili izmjenična energija se u izravnim pretvaračima odmah pretvara u odgovarajući oblik energije na izlazu pretvarača. Kod neizravnog pretvaranja se vrši dvostruka pretvorba ulazne energije da bi se na kraju dobio željeni oblik energije.

*AC / DC pretvarači* - izravni pretvarači koji pretvaraju izmjeničnu u istosmjernu energiju ( ispravljači ).

*DC / DC pretvarači* - izravni pretvarači koji pretvaraju istosmjernu energiju ponovo u istosmjernu energiju ( ali promijenjenih električnih parametara, npr. napona ). Još se nazivaju istosmjerni pretvarači.

*DC / AC pretvarači* - Izravni pretvarači koji pretvaraju istosmjernu energiju u izmjeničnu energiju ( izmjenjivači ili invertori ).

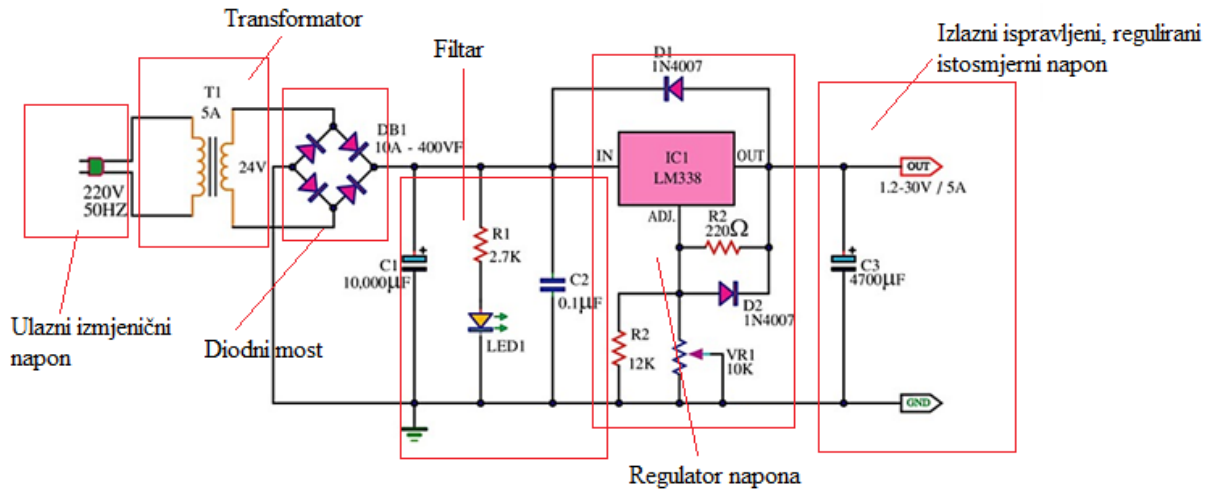
*AC / AC pretvarači* - izravni pretvarači koji pretvaraju izmjeničnu energiju u izmjeničnu energiju ali sa promjenjenim električnim parametrima.

U projektnom zadatku potrebno je koristiti dvije vrste upravljača kako bi zadovoljili potrebe napajanja elektronike i koračnog motora. Koristit će se AC / DC pretvarač ( ispravljač ) te DC / DC pretvarač ( istosmjerni pretvarač ).

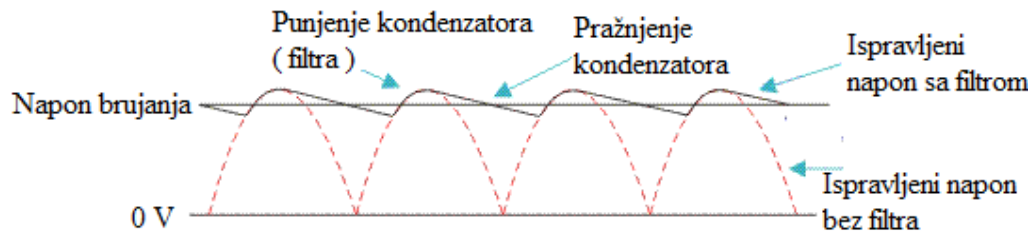
### 4.4.1 AC / DC pretvarač

AC / DC pretvarač u ovom sustavu služi kao pretvarač izmjenične struje iz gradske mreže u istosmjernu struju za napajanje elektronike pogona motora. Sastoji se od:

- a) Transformatora - spušta razinu napona sa 220 V na potreban napon za napajanje motora ( 24 V )
- b) Diodnog mosta ( ispravljača ) - služi kako bi ispravio izmjeničnu struju, odnosno kako bi pretvorio izmjeničnu struju u istosmjernu.
- c) Filtra – služi za glaćenje ispravljenog napona, odnosno za uklanjanje napona brujanja.
- d) Regulatora napona – drži ispravljeni napon na točno određenoj vrijednosti napona bez obzira na opterećenje
- e) Dodatne elektronike – pomaže u radu samog pretvarača ili kompletnog sustava



Slika 60. Primjer sheme ispravljača



Slika 61. Izlazni ispravljeni napon iz ispravljača

Prije nego što se odabere potrebno napajanje ( ispravljač ) potrebno je pogledati koje zadovoljava željenu vrijednost napona i struje. Napon napajanja koračnog motora treba biti  $U_{faze} = 24 \text{ V}$ , a minimalna radna struja faze  $I_{faze} = 2 \text{ A}$ . U slučaju kada su obje faze nabijene, ukupna maksimalna struja koju je motor povukao iznosi :

$$I_{maks} = 141\% I_{faze}$$

$$I_{maks} = 1.41 \times I_{faze} = 1.41 \times 2$$

$$I_{maks} = 2.82 \text{ A}$$

Ako dodamo 50 % više radi sigurnosti, minimalna struja koju napajanje mora dati iznosi:

$$I_{napajanja} = I_{maks} + (I_{maks} \times 0.5)$$

$$I_{napajanja} = 2.82 + (2.82 \times 0.5)$$

$$I_{napajanja} = 4.23 \text{ A}$$

Prva veća najbliža standardna vrijednost napajanja iznosi 5 A. Istraživajući po tržištu, pronašlo se jeftino napajanje koje odgovara traženim karakteristikama i nalazi se pod imenom S-120W-24V.



**Slika 62.** Odabrani S-120W-24V ispravljač ( napajanje )

$$U_{\text{napajanja}} = 24 \text{ V}$$

$$I_{\text{napajanja}} = 5 \text{ A}$$

$$P_{\text{maks}_{\text{nap}}} = U_{\text{napajanja}} \times I_{\text{napajanja}}$$

$$P_{\text{maks}_{\text{nap}}} = 24 \times 5$$

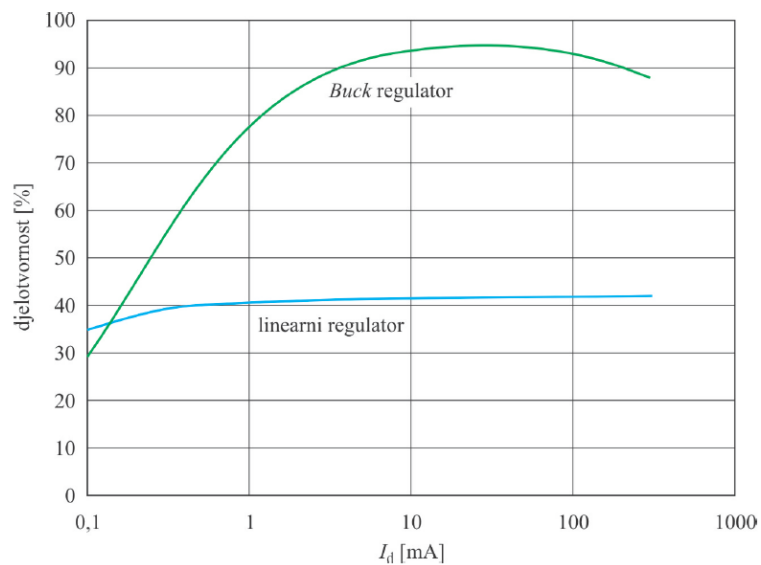
$$P_{\text{maks}_{\text{nap}}} = 120 \text{ W}$$

Osim što ovakvo napajanje zadovoljava tražene vrijednosti struje, napona i snage, karakterizira ga dodatna sigurnosna oprema kao što je:

- a) Ugrađen zaštitni krug za kratki spoj
- b) Ugrađen zaštitni krug za preopterećenje
- c) Ugrađen „soft-start“ krug, odnosno krug za fini zalet struje, kako bi struja prirodnim tokom rasla do svoje konačne vrijednosti, bez opterećivanja gradske mreže ili sustava kojeg napaja.
- d) Ugrađen filter za elektromagnetnu kompatibilnost – filter protiv utjecaja elektromagnetnih smetnji

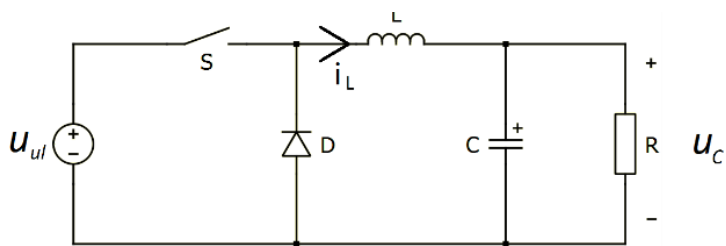
#### 4.4.2 DC / DC pretvarač

Kako bi kontroler i ostala elektronika u sustavu mogla raditi bez da je sustav priključen na računalo, potrebno mu je dovesti vanjsko napajanje koje je naravno manje od napajanja koračnog motora, a obično je ta vrijednost između 5-12 V. Za tu svrhu koristit će se veoma učinkovito rješenje spuštanja vrijednosti napona koje se naziva DC / DC silazni pretvarač ( eng. *Buck converter* ).

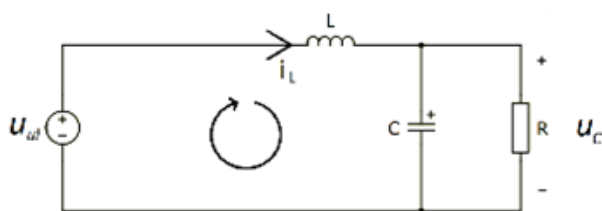


**Slika 63.** Prikaz visoke učinkovitosti DC / DC pretvarača

Osnovni princip rada silaznog pretvarača



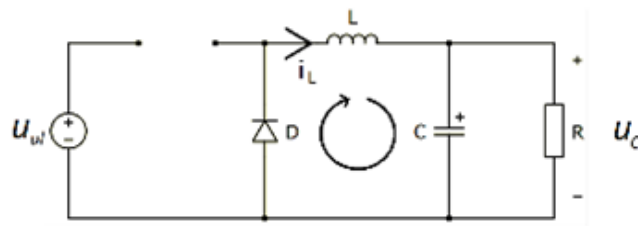
U trenutku kada sklopka S vodi ( $0 < t < dT$ )



$$L \frac{di_L}{dt} = u_{ul} - u_c$$

$$C \frac{du_c}{dt} = i_L - \frac{u_c}{R}$$

U trenutku kada sklopka S ne vodi (  $dT < t < T$  )



$$L \frac{di_L}{dt} = -u_c$$

$$C \frac{du_c}{dt} = i_L - \frac{u_c}{R}$$

Zakon očuvanja energije

$$\sum E = 0$$

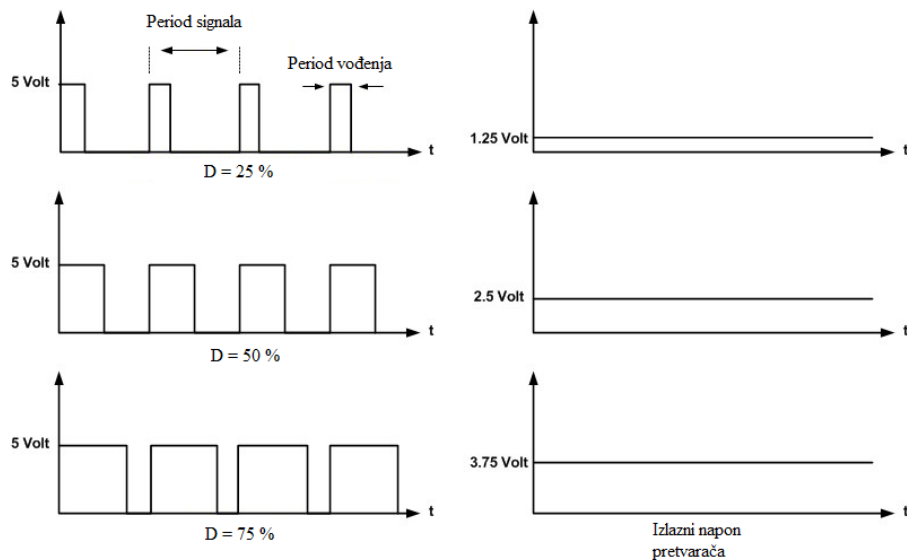
$$E_{on} + E_{off} = 0$$

$$\frac{u_{ul} - u_c}{L} dT + \left( -\frac{u_c}{L} \times (1 - D) T \right) = 0$$

$$u_{ul} \times D - u_c = 0$$

$$u_c = u_{iz} = D \times u_{ul}$$

Dakle napon na izlazu iz pretvarača ovisi o ulaznom naponu i vremenu vođenja napona ( eng. *Duty Cycle* ). Ako je vrijeme vođenja 100 %, izlazni napon biti će jednak ulaznom, a u slučaju da se vrijeme vođenja smanjuje, samim time i izlazni napon se smanjuje, što dovodi do veoma učinkovitog spuštanja vrijednosti napona, jer se proces odvija brzim iskapčanjem i ukapčanjem i gubici snage su vrlo mali. Dakle izlazni napon  $U_c$  uvijek je manji ili jednak ulaznom naponu i kreće se od  $0 - U_{ul}$  , ovisno o odabranom vremenu vođenja.



**Slika 64.** Primjer izlaznog signala DC / DC pretvarača

Odabrao se vrlo jeftini pretvarač koji je napravljen kao modul baziran na LM2596 regulatoru napona i popratnom elektronikom te 7- segmentnim LED prikazom na kojem se vidi ulazni ili izlazni napon.

Podešavanje vremena vođenja podešava se potencijetrom ( promjenjivim otpornikom ).

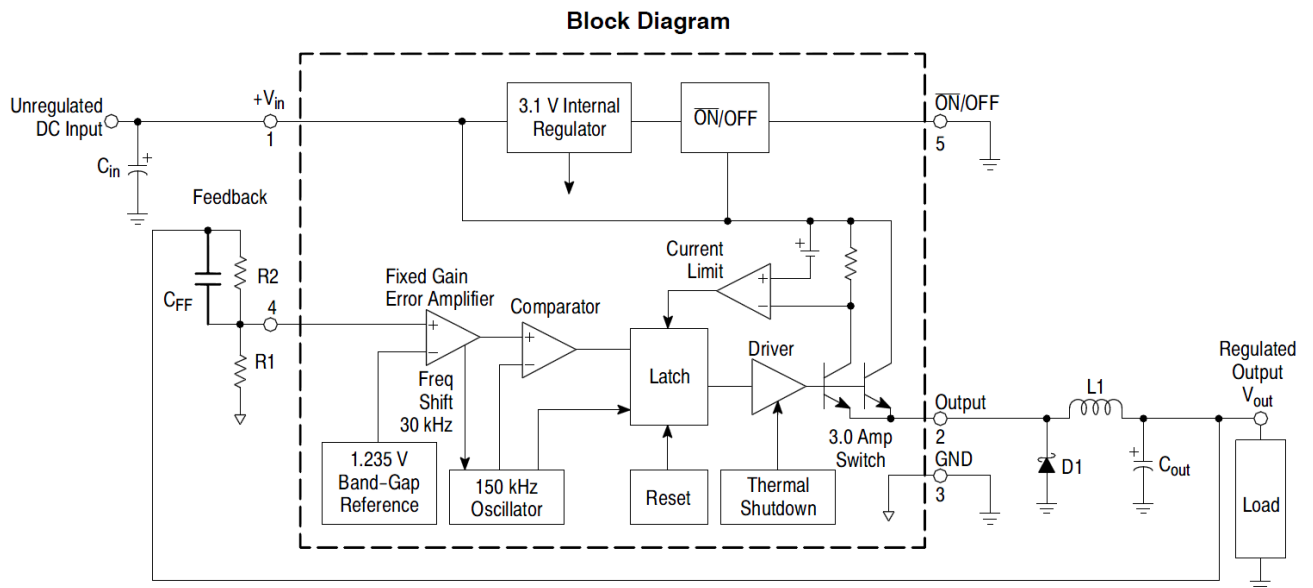


**Slika 65.** Odabrani DC / DC pretvarač

Specifikacije izabranog pretvarača .:

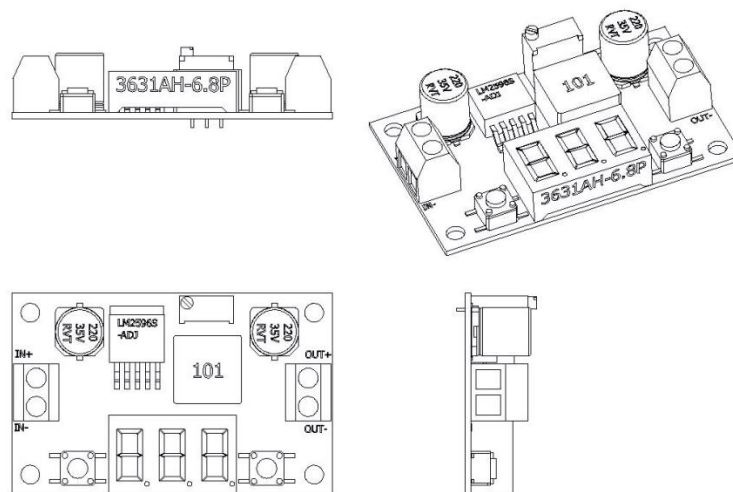
- Asinkrono ispravljanje
- Ulazni napon kreće se od 4.5 – 35 V
- Izlazni napon kreće se od 1.3 – 30 V
- Maksimalna izlazna struja iznosi 3 A
- Učinkovitost pretvorbe ide i do 92 %
- Frekvencija ukapčanja i iskapčanja iznosi 150 kHz
- Napon brujanja iznosi maksimalno 50 mV
- Radna temperatura kreće se od -40 °C do +85 °C

Blok dijagram izvukao se iz kataloga za jasniju predodžbu funkcije regulatora napona kao glavnog elementa unutar pretvarača:

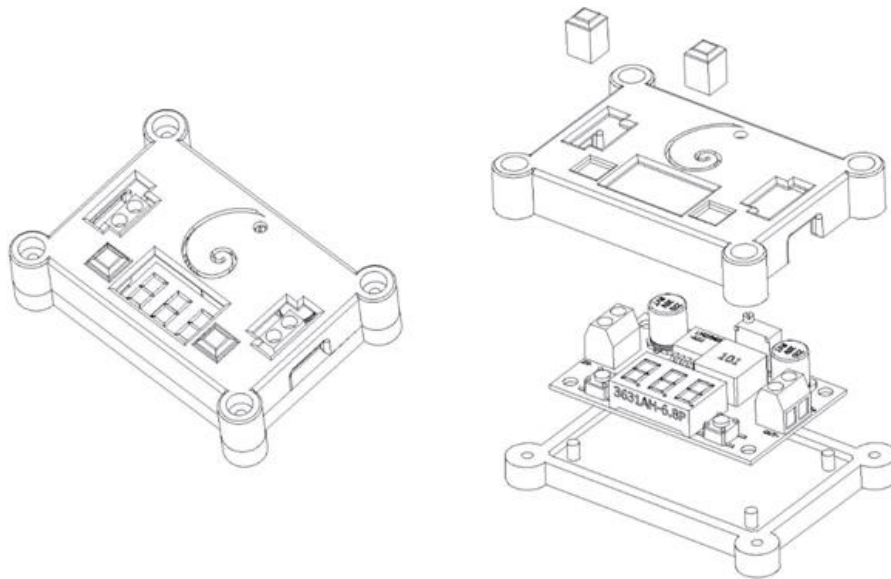


Slika 66. Blok dijagram DC / DC pretvarača iz kataloga

Zbog toga što pretvarač dolazi kao „goli“ modul, odnosno kao nezaštićena elektronička pločica, osmislio se i nacrtao kućište za pretvarač koji se isprintao 3D printerom.



Slika 67. 3D prikaz DC-DC pretvarača



**Slika 68.** Kućište za DC-DC pretvarač

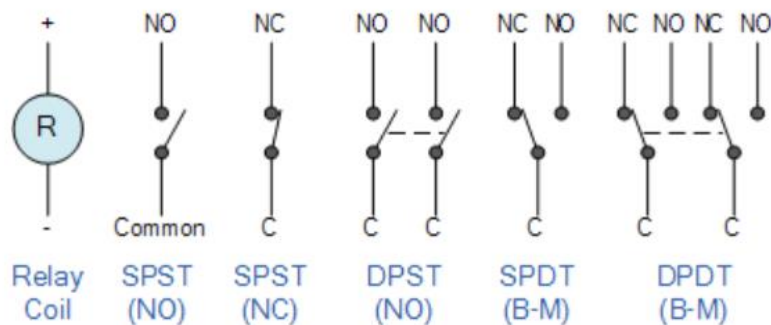
## 4.5 Sklopke

Sklopke su zapravo elementi koji otvaraju ili zatvaraju električne strujne krugove.

Mogu se podjeliti prema :

- a) *Načinu aktivacije* - pritisak gumba, rotacija sklopke, povlačenje ručice, elektromagnetna aktivacija itd.
- b) *Dužini trajanja signala*
  - Trenutno aktivirana sklopka ( eng. *momentary switch* ) - sklopka je aktivirana samo u trenutku dok je pritisnuta
  - Sklopka sa pamćenjem stanja ( eng. *Latching switch* ) - aktivira se kada ju se pritisne, a deaktivira se još jednim dodatnim pritiskom
- c) *Broju polova ( eng. Poles )* - broj polova govori koliko različitih krugova odjednom sklopka može kontrolirati
- d) *Broju položaja ( eng. Throws )* – govori nam koliko položaja jedna sklopka može ostvariti ( npr. 1, 2, 3 )
- e) *Načinu na koji se sklopka montira*
- f) *Prema tome ima li integrirano LED svjetlo ili nema*
- g) *Da li su kontakti normalno otvoreni, ili normalno zatvoreni ( NO ili NC )*





**Slika 69.** Podjela sklopki

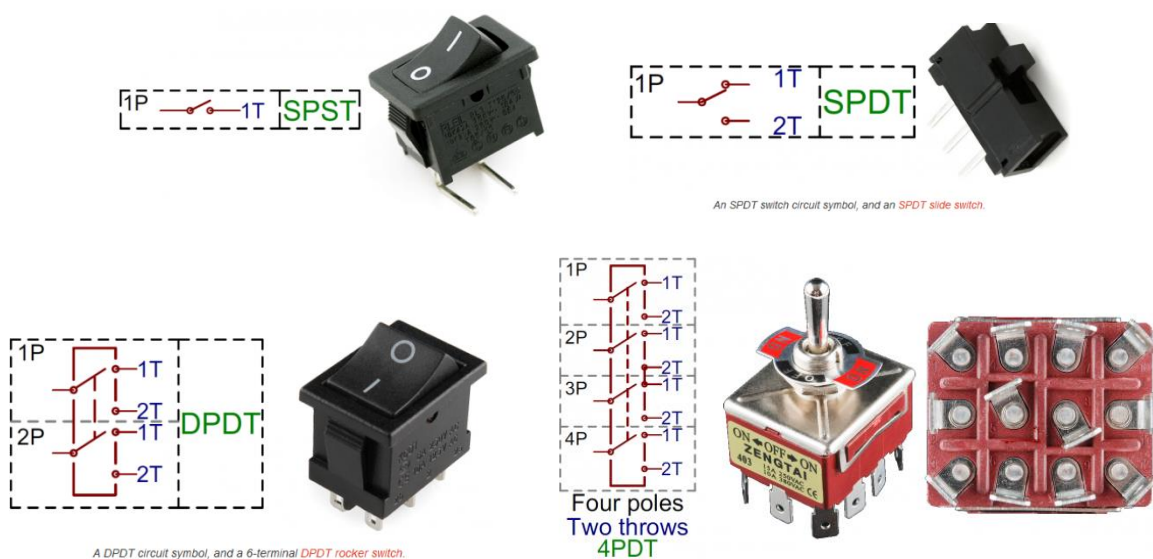
*SPST* (eng. *single pole single throw*) - sklopka koja ima samo jedan položaj ( pritisak gumba ) i može upravljati jednim strujnim krugom.

*DPST* (eng. *double pole single throw*) - sklopka koja ima samo jedan položaj, ali može upravljati sa dva različita strujna kruga odjednom.

*SPDT* (eng. *single pole double throw*) - sklopka koja ima dva različita položaja, ali upravlja samo sa jednim strujnim krugom. ( ON / OFF sklopke )

*DPDT* (eng. *double pole double throw*) - sklopka koja ima dva različita položaja i upravlja sa dva različita strujna kruga odjednom

Ovo je najosnovnija podjela sklopki i iz nje proizlazi sve, pa se isto tako naprimjer može pronaći *SP3T* (eng. *single pole triple throw*) - jednim prebačajem sklopke upravljamo sa tri različita strujna kruga itd....



**Slika 70.** Primjeri raznih vrsta sklopki

Sklopke, tipkala, LED lampe i slično spadaju pod pomoćne uređaje u automatskim kontrolnim sustavima, stoga se najčešće može naći termin na engleskom jeziku - „switches and pilot devices“

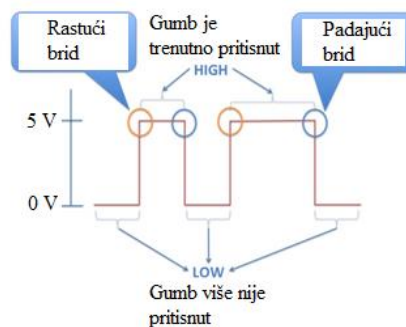


**Slika 71.** Sklopke i pomoćni uređaji

Za pokretanje vožnje linearnog pogona, kako u desno, tako i u lijevo odabrali su se gumbi sa jednim stanjem, odnosno sklopke sa trenutnom aktivacijom ( eng. *momentary push button switch* ). Takva vrsta sklopke u sebi ima oprugu, a to znači da samo prilikom držanja sklopke pritisnutim , strujni krug je zatvoren i teče struja, a ukoliko se pusti, opruga vraća sklopku u početno stanje i strujni krug se ponovno otvara, odnosno struja više ne teče. Ovakva vrsta sklopke koristi se samo kao ulazni signal u kontroler.

Odabrana sklopka u sebi ima integriranu LED lampu, koja se zasebno može upravljati kako bi postigli određenu vrstu signalizacije korisnicima.

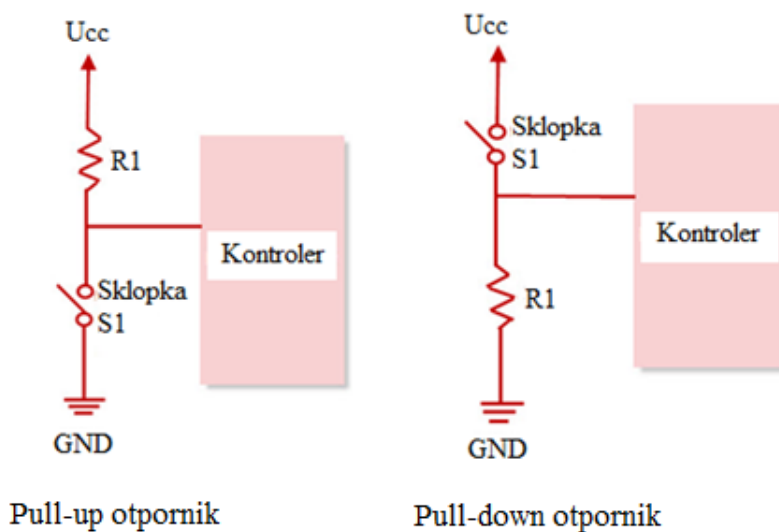
Ukoliko se sklopka spoji na vanjsko napajanje od 5 V i služi kao ulazni signal u kontroler, njenom aktivacijom pojaviti će se napon od 5V i kontroler će taj napon očitati kao visoko stanje ( eng. *High state* ). Ukoliko se gumb pusti, napona na pinu kontrolera više neće biti i kontroler će očitati nisko stanje ( eng. *Low state* ).



**Slika 72.** Visoko i nisko stanje signala prilikom pritiska gumba

Između gumba i kontrolera mora postojati „pull-up“ ili „pull-down“ otpornik kako bi kontroler mogao pročitati razliku između visokog i niskog stanja. Oni osiguravaju da zadržimo željeno stanje logičkog kruga bez obzira na uvjete. Prilikom neaktiviranog gumba javlja se stanje visoke impedancije, odnosno visoka impedancija javlja se kada određeni pin nije postavljen u niti jedno određeno stanje, već umjesto toga pluta ( eng. float ) između visokog i niskog stanja.

Pošto je odabrana sklopka sa trenutnom aktivacijom, ništa drugo nego kratki spoj dva vodljiva elementa, u slučaju da nemamo „pull-up“ ili „pull-down“ otpornik, kontroler nikad neće pročitati pravo stanje, već će samo kupiti okolne šumove i možda će se u nekom trenutku aktivirati ovisno ako je smetnja bila prevelike amplitude.



**Slika 73.** „Pull-up“ i „Pull-down“ otpornik

U projektnom zadatku odlučio se koristiti pull-down otpornik, zbog toga što u ovakvom slučaju prilikom zatvaranja sklopke ( pritiska gumba ), pojavljuje se pad napona na otporniku, koji je paralelno spojen sa pinom kontrolera i na taj način kontroler zapravo čita visoko stanje u trenutku aktivacije gumba, odnosno pojave napona na višem potencijalu otpornika.

Između pina kontrolera i gumba dodao se otpornik  $R_{pull\,down}$  koji se izračunao tako da se ulazna struja ograničila na 0.5 mA te se očekivalo da se pojaviti napon na kontroleru od 5 V.

$$R_{pull\,down} = \frac{U_{cc}}{I_{UL}}$$

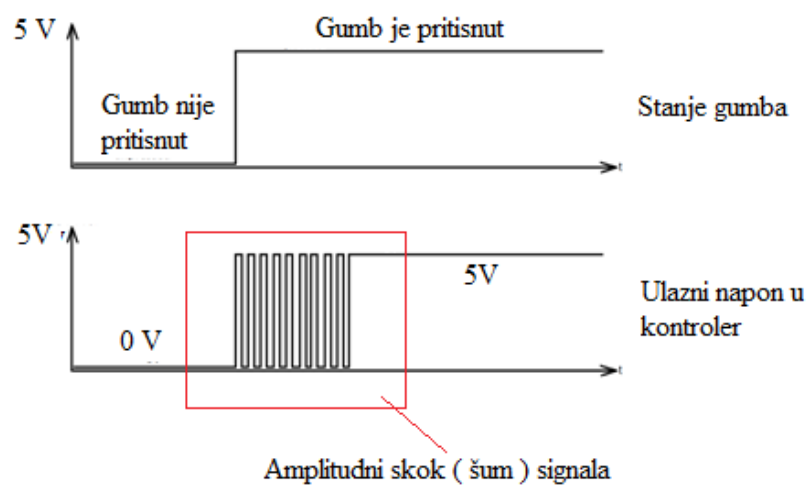
$$R_{pull\,down} = \frac{5}{0.5}$$

$$R_{pull\,down} = 10 \text{ k}\Omega$$

Ovaj izračun otpornika, vrijedi za apsolutno sve gumbe koji će se koristiti u sustavu upravljanja linearnim pogonom.

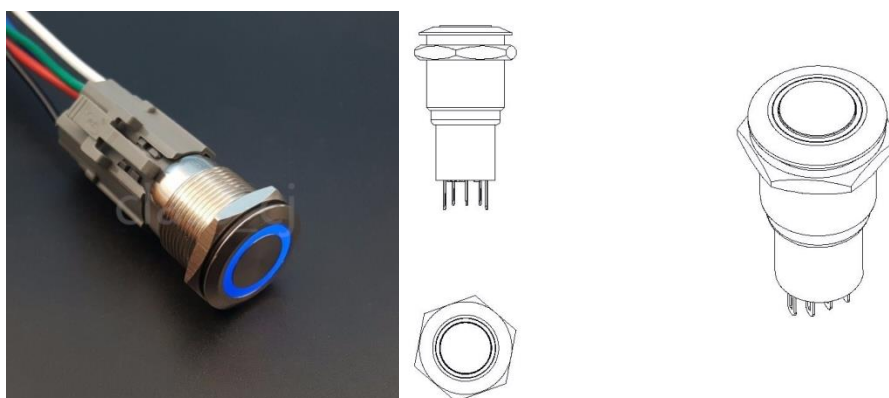
Kada se aktivira transportni način upravljanja ( plava boja ), ostaje se u njemu sve dok se ne pritisne sklopka za reset ( crvena boja ). Dokle god je uključeno upravljanje transportom, moguće je pomicati opterećenje s jedne na drugu stranu, uz pomoć tipkala za start u lijevo i u desno. Isto tako ako se odabere upravljanje preciznim pozicioniranjem ( zelena boja ), linearnim pogonom upravlja se gljivicom skroz dok se ne zaustavi sklopkom za reset i zatim se opet može birati kojim načinom se želi upravljati.

Vrlo je potrebno obratiti pažnju na amplitudni skok ( šum ) signala koji se stvara prilikom pritiska tipkala, koji obično traje do 20 ms prije nego što signal dođe u ustaljeno stanje i prije nego kontroler prikaže čisti signal visokog stanja. Zbog ovakvog tipičnog problema kod tipkala, potrebno je pričekati odprilike 10-20 ms prije nego što kontroler očita konačno stanje ili se problem može riješiti dodavanjem dodatnog kondenzatora za filtriranje signala.



**Slika 74.** Amplitudni skok signala prilikom aktivacije gumba

Odabrano tipkalo za start transporta u lijevo i u desno izgleda kao na slici 75.



**Slika 75.** Odabrano tipkalo za startanje linearnog pogona u desno/lijevo

Najvažniji podaci iz kataloga:

- a) Promjer tipkala za montažu iznosi 19 mm
- b) Način operacije – trenutna aktivacija
- c) Napon napajanja LED lampe unutar tipkala iznosi 12 V
- d) Maksimalna struja ukapčanja/iskapčanja iznosi 4 A / 250 VAC
- e) Radna temperatura kreće se od -20 °C pa do + 55 °C
- f) Materijal kućišta – legura nikla i mesinga

Vrlo sličan gumb odabrao se kao ulazni signal za informaciju kada korisnik želi upaliti ili ugasiti stroj.



**Slika 76.** ON / OFF tipkalo

Najvažniji podaci iz kataloga:

- a) Maksimalna struja ukapčanja/iskapčanja iznosi 5 A / 250 VAC
- b) Otpor kontakata manji je od 50 mΩ
- c) Radna temperatura kreće se od -20 °C do +55 °C
- d) Promjer kućišta za montažu iznosi 19 mm
- e) Način operacije – trenutna aktivacija
- f) Integrirana LED lampica koja uzima 15 mA na naponu od 12 V ( DC/AC )
- g) Materijal kućišta – nehrđajući čelik
- h) Materijal kontakta – legura srebra

Sada kada su se odabrala tipkala za paljenje linearnog pogona i za startanje transporta u lijevu i u desnu stranu, potrebno je odabrati tipkala za odabir pojedinog načina upravljanja ( transport ili precizno pozicioniranje ) te tipkalo za prekidanje načina upravljanja. Za odabir transportnog načina upravljanja koristiti će se tipkalo koje ima integriranu plavu LED lampu, a za odabir preciznog pozicioniranja koristiti će se tipkalo koje ima integriranu zelenu LED lampu. Za prekidanje pojedinog načina upravljanja koristit će se tipkalo koje ima integriranu crvenu LED lampu. Sva tri tipkala uzeta su od Švicarske tvrtke „Asea Brown Boveri“ – ABB i izgledaju kao na slici 77.



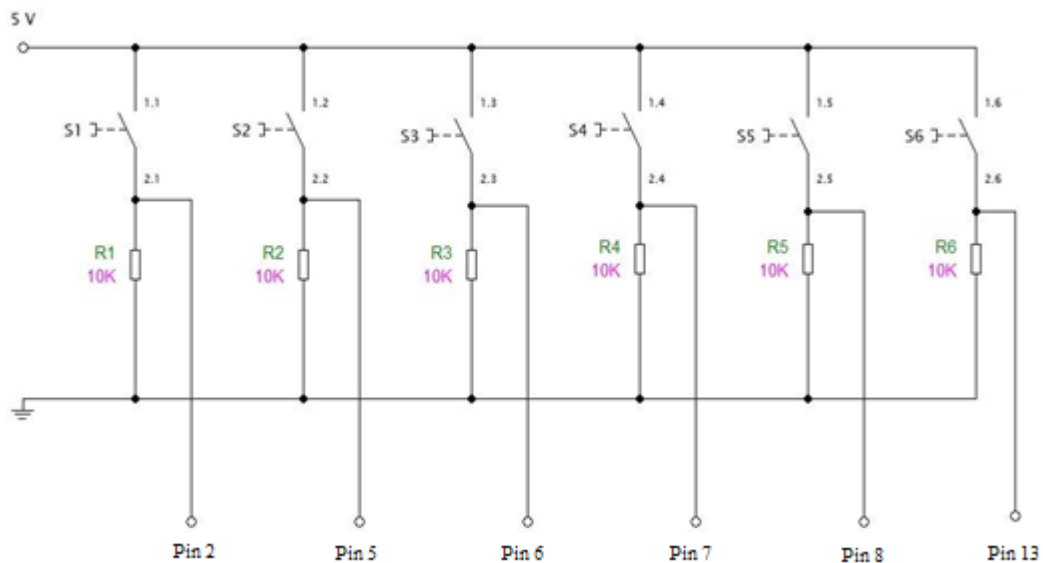
**Slika 77.** ABB tipkala za odabir transportnog i preciznog upravljanja te tipkalo za zaustavljanje pojedinog načina upravljanja

Bitni podaci iz kataloga:

- a) Materijal kućišta – crna plastika
- b) Tip aktivacije – trenutna aktivacija ( eng. *momentary pushbutton* )
- c) Integrirana LED lampa koja radi na 24 V AC/DC
- d) Maksimalna struja koju LED lampa povuče je 300 mA / 24 VDC
- e) Maksimalna struja koju LED lampa povuče je 1 A / 240 VAC
- f) Mehanički vijek trajanja iznosi 500 000 pritiska

Oznake sklopki na elektro shemi ( slika 76. ) odnose se na :

- S1 – ulazno tipkalo za pokretanje sustava -> ON/OFF tipkalo
- S2 – ulazno tipkalo za odabir transportnog upravljanja ( plavo ABB tipkalo )
- S3 – ulazno tipkalo za odabir preciznog upravljanja ( zeleno ABB tipkalo )
- S4 – ulazno tipkalo za prekid odabira upravljanja ( crveno ABB tipkalo )
- S5 – ulazno tipkalo za startanje aktuatora u desno
- S6 – ulazno tipkalo za startanje aktuatora u desno



**Slika 78.** Shema spajanja tipkala sa „pull-down“ otpornicima i pinovima kontrolera

#### 4.6 LED lampe ( indikatori )

LED lampe godinama se koriste kao indikatori ( obavještavci ) neke radnje ili procesa, kao naprimjer na komandnim i signalnim pločama uređaja ili strojeva, za ukrasno osvjjetljenje, rasvjetu i slično.

LED diode su poluvodički elementi koji pretvaraju električni signal u svjetlost. Elektroni prelazeći u valentni pojas oslobađaju energiju djelomično kao toplinu a djelomično kao zračenje ( svjetlost ).

LED lampe sastavljene su od LED diode, kućišta u kojem su smještene i posebnog okvira kako bi propuštale svjetlost.



**Slika 79.** Primjer upotrebe LED indikatora

U projektnom zadatku LED indikatori nalaze se na 6 različita tipkala:



**Slika 80.** LED lampe u projektnom zadatku

Dok se sustav ne upali, odnosno dok se ne pritisne ON / OFF tipka, sva svjetla biti će ugašena.

Pritiskom na tipkalo i paljenjem sustava, pale se sve LED lampe u sustavu.

Ukoliko se odabere transportni način upravljanja ( plavi gumb ), počinje blinkati plava LED lampa kao i LED lampa oba dva gumba za startanje motora lijevo ili desno i to istovremeno, dakle istom frekvencijom, kako bi se korisniku dala jasna slika kojim načinom upravlja.

Na taj način plava LED lampa signalizira korisnicima da se nalaze u transportnom načinu upravljanja i da se trenutno može koristiti samo transportiranje u jednu ili drugu stranu.

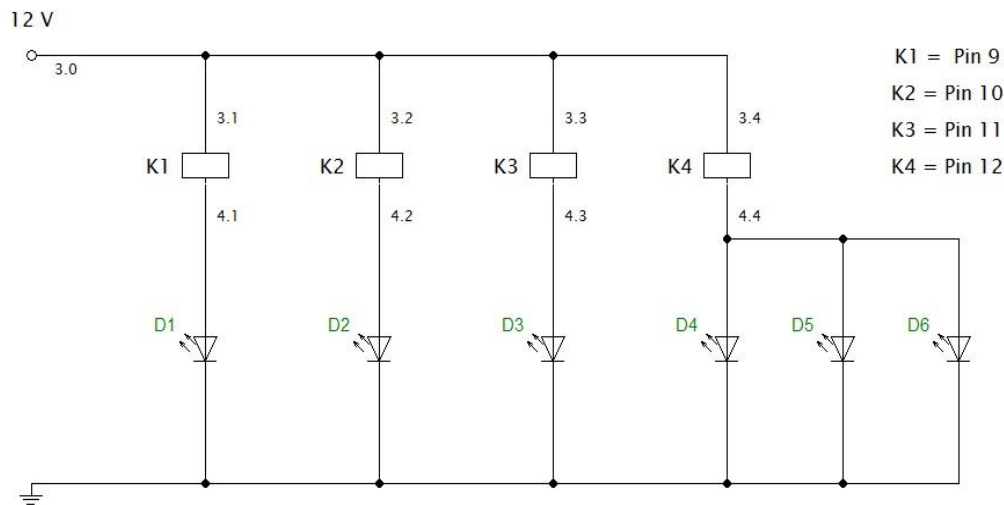
LED lampe od tipkala za odabir transportnog upravljanja te tipkala za startanje lijevo i desno, biti će spojene paralelno radi jednostavnosti, tako da se jednim izlaznim signalom upravlja sa 3 LED lampe koje zapravo i trebaju biti usklađene, pa će se na taj način uštediti na prostoru u kontroleru.

Ukoliko se pritisne crveno tipkalo ( gumb za reset ), prestaju blinkati ledice i postavljaju se ponovno sve u visoko stanje, odnosno sve LED lampe zajedno svijetle, što navodi korisnika da ponovo može odabrati način upravljanja u kojem želi biti.

Ako se odabere upravljanje preciznim pozicioniranjem ( zeleni gumb ), tada počinje blinkati zelena boja istom frekvencijom kao i LED lampica integrirana u gljivici ( joysticku ), kako bi korisnik naravno znao da trenutno upravlja preciznim pozicioniranjem i jedino može izaći iz tog načina upravljanja ako pritisne crvenu tipku.



Elektro shema spajanja LED lampi izgleda kao na slici 81.



**Slika 81.** Shema spajanja LED lampi u projektom zadatku

Kao što se vidi na shemi, između LED lampi i napajanja nalaze se releji, kako bi na upravljački signal iz kontrolera, blokirali ili propuštali struju u LED lampe.

## 4.7 Releji

Releji su elektromehaničke sklopke koje se koriste u automatizaciji i drugdje te im je osnovni zadatak da preko svojih kontakata i pomoćnih strujnih krugova djeluju na druge uređaje radi upravljanja, mjerenja, signalizacije, zaštite nekih postrojenja i nekih dijelova postrojenja itd.

Relejske kontakte pomiče namot ( zavojnica ) elektromagnetnom silom.

Releje možemo podijeliti po funkciji pa tako imamo releje koji mogu biti opće upotrebe, automobilski, telefonski, telegrafski, frekventni, indukcijski, strujni, strujno-naponski i dr.

Strujni krug s relejom čine dva neovisna strujnakruga :

- a) *Upravljački krug s upravljačkom strujom*
- b) *Uklonni krug sa radnom strujom*

Elektromagnet se obično sastoji od mnogobrojnih namotaja bakrene žice na željeznoj jezgri.

Kada struja poteče kroz žicu ( primarni strujni krug ), oko elektromagneta se stvara magnetno polje koje privlači željeznu kotvu. Kotva nosi na sebi električne kontakte koji onda otvaraju ili zatvaraju sekundarni strujni krug. Kada se prekine struja kroz elektromagnet, on više ne privlači željeznu kotvu, i ona se vraća u početni položaj, obično uz pomoć opruge. Time električni kontakti prekidaju ili uspostavljaju strujni krug.

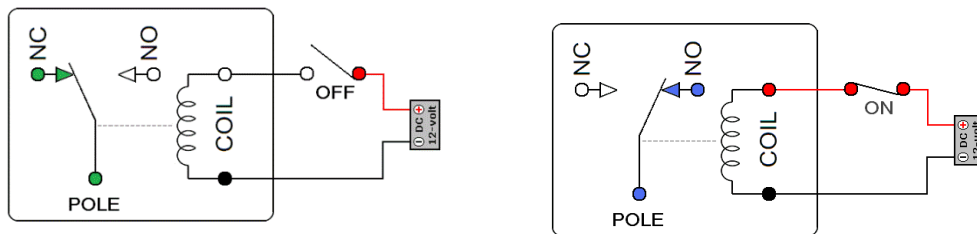
U svakom releju se nalaze kontakti, koji se otvaraju ili zatvaraju pri djelovanju releja, a izvedeni su od srebra ili srebrenih legura. Većina releja ima više parova kontakata.

Prema načinu rada, kontakti mogu biti:

- a) Radni
- b) Mirni
- c) Preklopni
- d) Izbirni
- e) Izmjenični
- f) Prolazni

Najuža podjela releja:

- a) Mjerni releji
- b) Pomoćni i signalni releji
- c) Vremenski releji
- d) Zaštitni releji



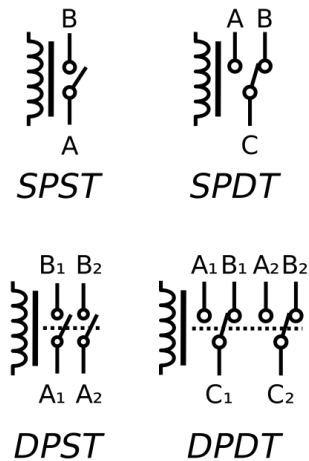
**Slika 82.** Otvaranje i zatvaranje strujnog kruga pomoću releja

U industriji se najčešće nalaze relejni sustavi u kojemu je integrirano više releja te imaju različite i široke namjene. Primjer industrijskih releja možemo vidjeti na slici 81.



**Slika 83.** Primjeri industrijskih releja

Pošto su releji vrste sklopke, na isti način mogu se podjeliti na: SPST, SPDT, DPST, DPDT itd...



**Slika 84.** Podjela releja prema broju para polova i broju krugova kojima može upravljati

U ovom projektom zadatku releji su veza između malih i velikih napona (struja). Zbog toga što je potrebno upravljati LED lampama koje uzimaju veću struju i napon nego što kontroler daje, potrebno je pronaći jeftino rješenje releja kako bi zadovoljili uvjete projekta.

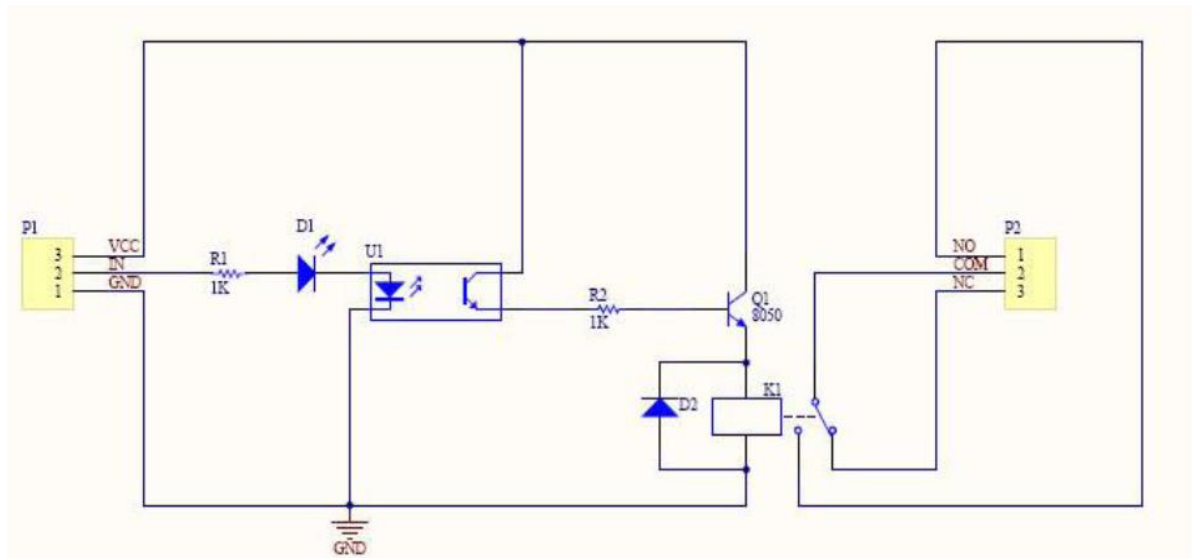
Istraživajući tržište, pronašla se vrlo jeftina izvedba gotovog modula sa 4 releja, koja se jednostavno može integrirati sa kontrolerom.

Na ulaz u modul dovodi se upravljački signal iz kontrolera koji se preko optokaplera (galvanski odvojen strujni krug) prenosi na bazu tranzistora te na taj način aktivira kolektorska, odnosno emitorska struja koja prolazi kroz relej i pomiče kontakt kako bi zatvorio sekundarni strujni krug i propustio veću struju u veći potrošač. Modul releja izgleda kao na slici 83.



**Slika 85.** Odabrani modul sa 4 SRD releja

Shema elektroničkog modula izgleda kao na slici 84.

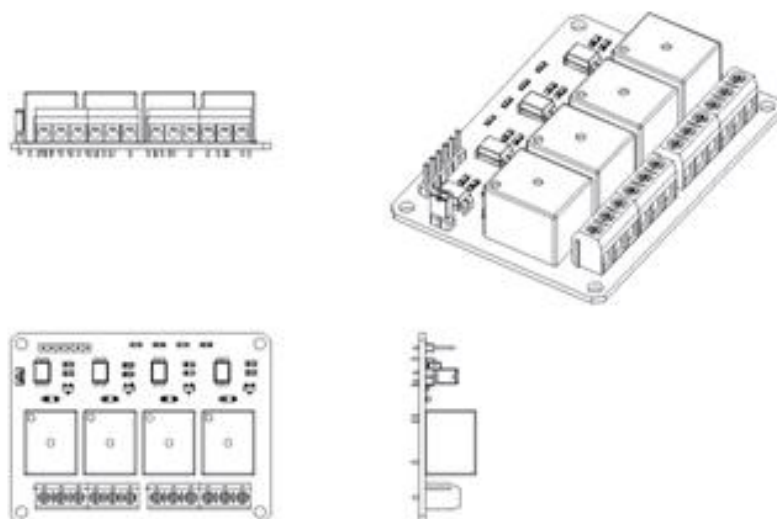


**Slika 86.** Shema relejnog modula

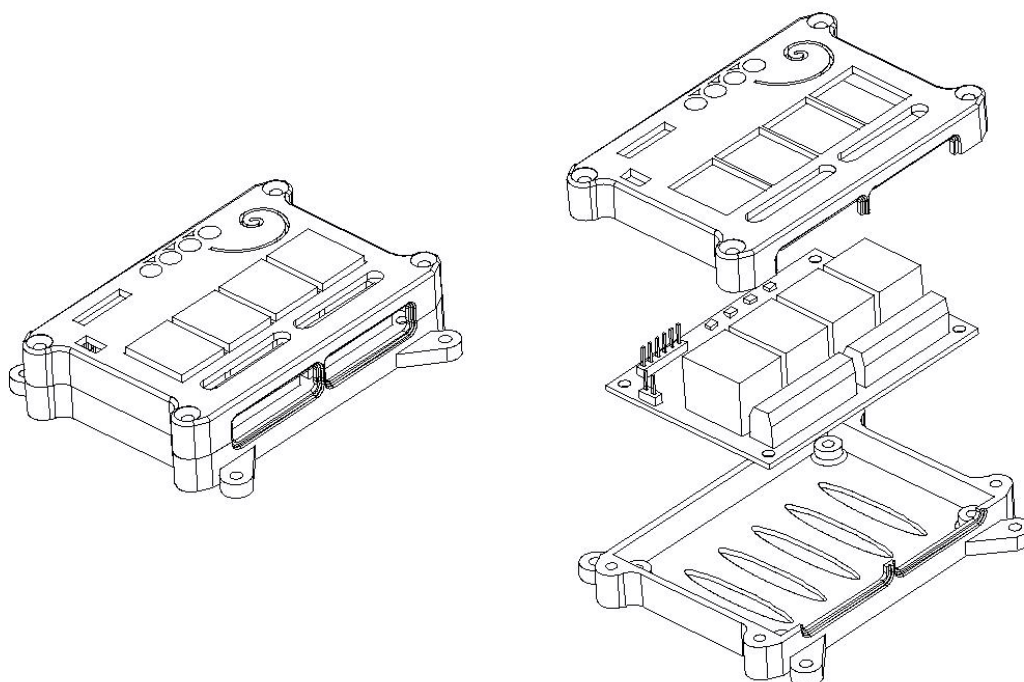
Bitni parametri iz kataloga odabranog releja:

- Otpor kontakta : 100 M $\Omega$  Max.
- Vrijeme operacije : 10 ms Max.
- Vrijeme otpuštanja : 5 ms Max.
- Radna temperatura releja kreće se od -25 °C do +70 °C
- Maksimalna mehanička frekvencija iskapčanja/ukapčanja iznosi 300 operacija u minuti
- Maksimalna električna frekvencija iskapčanja/ukapčanja iznosi 30 operacija u minuti
- Mehanički vijek trajanja iznosi  $10^7$  operacija
- Električni vijek trajanja uz nominalni napon od 24 V iznosi  $10^5$  operacija
- Kapacitet kontakta iznosi 10 A / 28 VDC, 10 A / 240 VAC

Radi zaštite i dužeg vijeka trajanja, iskonstruirat će se kućište za modul releja, te će se isprintati 3D printerom. Prikaz 3D modela relejnog modula i konstruiranog kućišta mogu se vidjeti na slici 87. i slici 88.



**Slika 87.** 3D model relejnog modula

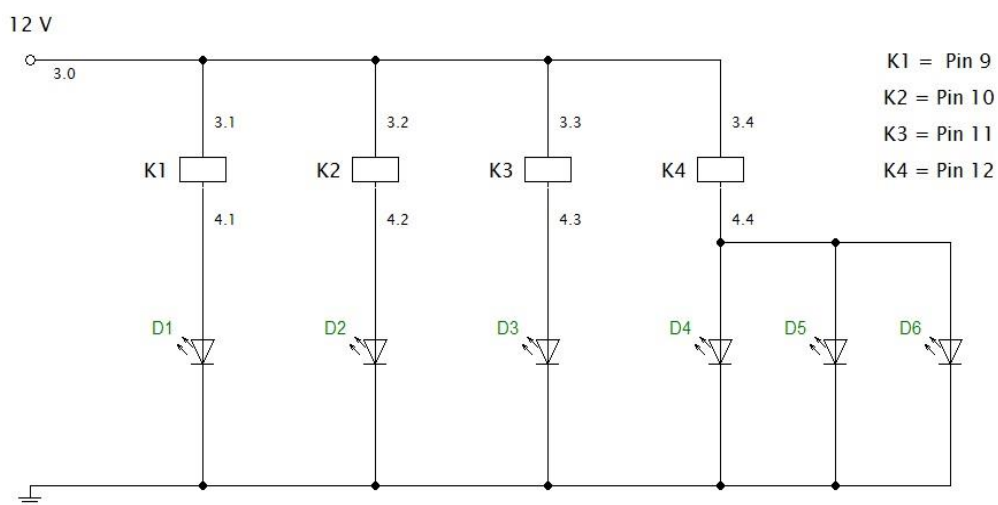


**Slika 88.** 3D model kućišta za relejni modul

Svi LED indikatori spajaju se na napon od 12 V ali preko releja, tako da kontroler daje upravljački signal releju, a kada relej prebaci sklopku, u sekundarnom krugu uspostaviti će se veći napon kako bi upalio LED lampe. Releji su spojeni u NO ( eng. *normally open* ) konfiguraciju, tako da struje u sekundarnom krugu nema skroz dok ne dođe upravljački signal na relej i prebaci sklopku u vodljivi položaj ( zatvoreni krug ).

Oznake na elektro shemi označavaju sljedeće:

- K1 – oznaka prvog releja koji upravlja LED indikatorom ON/OFF sklopke i upravljački signal spojen je na pin kontrolera
- K2 – oznaka drugog releja koji upravlja LED indikatorom gumba za reset ( crveni gumb ).
- K3 – oznaka trećeg releja koji upravlja LED indikatorom gumba za aktivaciju preciznog upravljanja ( upravljanje gljivicom ).
- K4 – oznaka četvrtog releja koji upravlja LED indikatorom gumba za aktivaciju transportnog načina upravljanja i istovremeno LED indikatorima gumbi za start lijevo i desno ( paralelni spoj dioda ).



**Slika 89.** Shema spajanja releja sa LED indikatorima

## 4.8 Joystick

Joystick kao uređaj vrlo se često koristi u današnjoj tehnologiji. Pomicanjem joysticka mijenja se analogna vrijednost izlaznog signala, nakon čega iznos signala govori o trenutnoj poziciji joysticka i ovisno o tome, upravlja nekom izlaznom veličinom.

Joystick se koristi u industriji igračaka, avioindustriji, brodoindustriji, upravljanju kranovima, poljoprivrednim strojevima ( bagerima i sl. ), robotima, računalnim igricama itd.



**Slika 90.** Primjeri upotrebe joysticka

Kao odabir joysticka za upravljanje preciznim pozicioniranjem, odlučilo se ugraditi jednostavan i jeftini joystick modul koji se vrlo lako integrira sa bilo kojim kontrolerom.

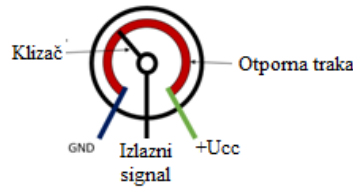


**Slika 91.** Izgled odabranog joystick modula

Odabrani joystick ima mogućnost upravljati sa dvije koordinatne osi – X i Y os. Isto tako ima gumb na središtu gljive, koji se aktivira ako se pritisne gljivu prema dole. Odabrani joystick radi na vrlo jednostavnom principu, a to znači da u sebi ima dva promjenjiva otpornika (potencijometra), pomoću kojih mijenja izlazni napon (signal). Potencijometar je ugrađen i u jednu i u drugu os.

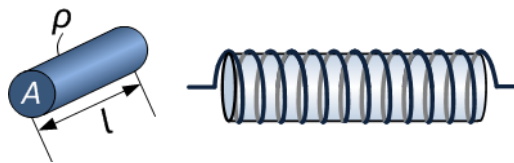
Potencijometri mogu biti linearni i rotacioni, a u ovom slučaju radi se o rotacionom potencijometru.

Potencijometar mijenja izlazni napon ovisno o otporu kojeg vidi u trenutnom stanju. Dakle potencijometar nije ništa drugo nego vodljiva ili otporna traka (eng. *Resistive strip*) koja ima određeni otpor, a po traci šeće vodljivi klizač (eng. *Wiper*). Ovisno gdje se klizač nalazi, odnosno koliko ukupno trake obuhvaća, toliki će otpor vidjeti izlazni krug, pošto znamo da otpor ovisi o duljini i presjeku vodiča, te materijalu od kojeg je načinjen.



**Slika 92.** Građa potenciometra

Ako je materijal konstantan ( $\rho$ ) i ako je poprečni presjek žice konstantan ( $A$ ), zapravo se može samo mijenjati duljina žice ( $l$ ) koju klizač obuhvaća, a na taj način i otpor same žice. Upravo je to što se ovdje događa, jer promjenom pozicije klizača, mijenja se ukupna duljina žice, pa tako i sami otpor vodiča, odnosno izlazni napon po ohmovom zakonu.



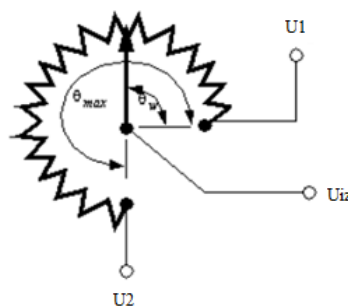
**Slika 93.** Model otpora vodiča

$$R_{vod} = \rho \frac{l}{A}$$

$$U_{signal} = I_{signal} \times R_{vod}$$

Ako promatramo potenciometar i omjer izlaznog napona ovisno o poziciji klizača, može se zaključiti da je izlazni napon :

$$U_{iz} = \left( (U_2 - U_1) \times \left( \frac{\theta_w}{\theta_{maks}} \right) \right) + U_1$$



**Slika 94.** Model potenciometra

Kao što se može primjetiti izlazni napon rotacijskog potenciometra ovisi o razlici većeg i nižeg potencijala te omjeru otpora ovisno o kutu klizača.

Ukoliko kontroler posjeduje analogno-digitalni pretvarač ( eng. *A/D converter* ) rezolucije 10 bita ( $2^{10} = 1024$  ), izlazni napon rastavlja se na vrijednosti od 0 – 1023, gdje je vrijednost 0 jednaka naponu od 0 V, a vrijednost 1023 jednaka naponu od 5 V.

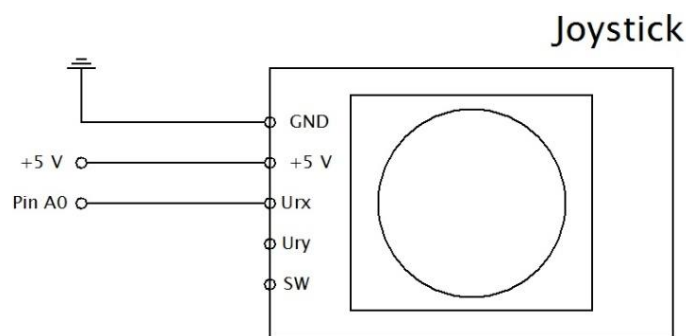


Potenciometri u joysticku napravljeni su tako da se klizač nalazi točno na sredini, stoga izlazni napon dok joystick nije aktiviran, iznosi točno pola od ukupnog napona kojeg mu se daje.

Ukoliko se joystick napaja naponom od 5 V, neaktivirani potenciometar prikazivati će izlazni napon od 2.5 V.

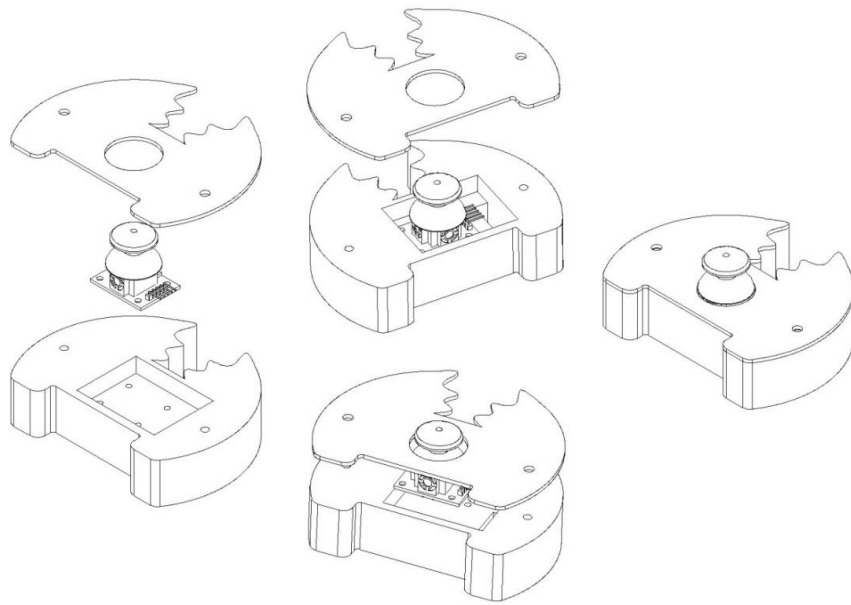
2.5 V zapravo je vrijednost u A/D pretvaraču 512, a to znači točno na pola. Ako se sada joystick pomakne u lijevu stranu vrijednost se kreće od 0 – 511, odnosno od 0 – 2.5 V, a ako se pomakne u desnu stranu vrijednost se kreće od 511 – 1023, odnosno od 2.5 – 5 V.

Dakle joystick se može smatrati kao analogna vrsta senzora. Zbog toga je potrebno pinove joysticka spajati na analogne ulaze u kontroleru. Zbog toga što se u projektnom zadatku traži jedna os linearnog pogona, potrebno je spojiti samo potenciometar za X-os, dok za Y-os ostaje netaknut te nudi mogućnost proširenja sustava.



**Slika 95.** Shema spajanja joystick modula

Kako bi se joystick i pripadna elektronska pločica zaštitila od prljavštine te kako bi se ostvario duži vijek trajanja samog elementa, konstruirat će se kućište u kojem će joystick biti zatvoren. Kućište izgleda kao na slici 96.



**Slika 96.** Kućište joysticka

## 4.9 Graničnik

Graničnik ( eng. *Limit switch* ) je zapravo elektromehanički senzor ( sklopka ) koji se koristi kao povratna informacija da je određeni objekt došao u određenu poziciju.

Senzori za nadgledanje konačne i početne pozicije linearnih pogona mogu biti različiti, pa se tako osim graničnika najčešće koriste i senzori blizine ( eng. *Proximity switch* ) različitih tehnologija, kao npr:

- a) Optički
- b) Otpornički
- c) Induktivni
- d) Kapacitivni
- e) Ultrazvučni itd.



**Slika 97.** Primjeri senzora blizine

Elektromehanički senzori odnosno graničnici vrlo su jeftini, pouzdani, imaju visoku ponovljivost operacija i jednostavno se montiraju u sustav. Postoje razni načini aktivacije graničnika, stoga neke primjere industrijskih graničnika i pripadnih načina aktiviranja možemo vidjeti i na slici 98.



**Slika 98.** Industrijski elektromehanički senzori ( graničnici )

U projektnom zadatku neće biti industrijski graničnik pošto su oni preskupi i koriste se za veće uređaje nego što je projektirani linearni pogon. Isto tako, radi jednostavnosti ugradnje i same pogonske elektronike, te naravno cijene, odbacila se opcija senzora blizine ( eng. *Proximity switch* ).

Odlučila se koristiti vrlo jeftina, a s druge strane vrlo pouzdana varijanta elektromehaničkog mikro graničnika proizvedene od tvrtke OMRON i na tržištu se može pronaći pod imenom „SS-10GL SPST micro limit switch“.

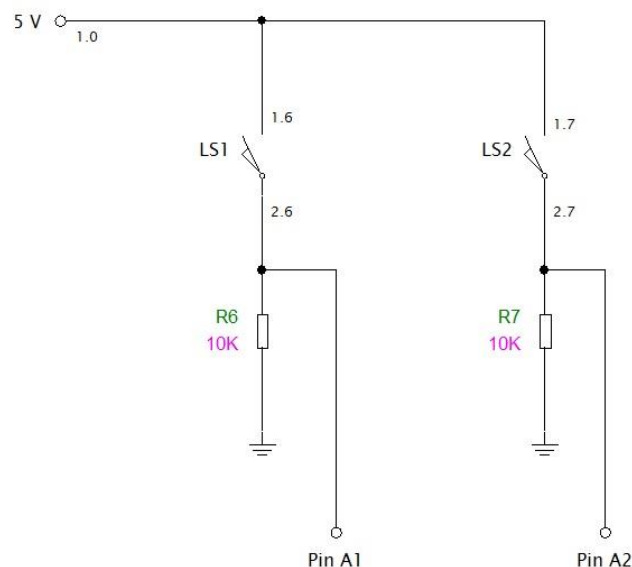


**Slika 99.** Odabrani mikro graničnik

Granična sklopka vrlo se jednostavno spaja u sustav:

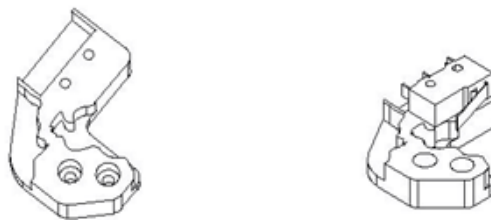
- a) COM – na ovaj pin priključuje se pozitivan potencijal napona, odnosno napon od 5 V.
- b) NO – baš kao i kod prethodnih sklopki, ovaj pin odvodimo u mikrokontroler kao ulazni signal te u zemlju preko „pull-down“ otpornika.

Elektro shema spajanja graničnika u strujni krug može se vidjeti na slici 100.



**Slika 100.** Spajanje graničnika sa kontrolerom

Isto tako izradilo se kućište na koje će se graničnik utegnuti i zajedno s tim kućištem montirati će se na kućište linearnog pogona, kako bi ostvarili povratnu informaciju za početnu i konačnu poziciju aktuatora. Kućište izgleda kao na slici 101.



**Slika 101.** Kućište za graničnik

## 4.10 Kontroler

Nakon što se odabrao pogonski dio, upravljačka elektronika za pogon motora i upravljanje sustavom te napajanje, potrebno je još odabrati mozak operacije, odnosno kontroler.

U industriji se najčešće koriste PLC kontroleri ( programibilni logički kontroler ) s kojima je relativno jednostavno upravljati automatiziranim procesima, međutim u ovakvom slučaju PLC opcija je preskupa opcija, stoga je potrebno odabrati jeftiniju varijantu, a da je i dalje praktično i jednostavno za programirati.

Odabrala se opcija mikrokontrolera koja se na tržištu može pronaći u raznim veličinama, cijenama, jednostavnosti upravljanja itd. Istraživajući došlo se do najboljeg rješenja, koje uključuje jeftinu cijenu, jednostavnost programiranja i prilagodljivost u sustav. Odabrao se Arduino mikrokontroler.

Arduino mikrokontroler je „open-source“ platforma koja je stvorena kao alat za jednostavno izvođenje prototipova, a sa svojim dobrim prednostima kao što je vrlo jednostavno programiranje jer se radi o dosta pojednostavljenom C/C++ jeziku vrlo se lako uklopila u današnju tehnologiju.

Arduino na jednostavan način osjeća okolinu i upravlja objektima u fizičkom svijetu, a to znači da ima mogućnost čitati ulazne signale ( eng. *Input* ) i upravljati izlaznim signalima ( eng. *Output* ) ovisno o algoritmu programskog koda.

Arduino platforma je vrlo jeftina izvedba mikrokontrolera koja je u mogućnosti čitati ulazne signale kao što su signali senzora, tipkala, tipkovnice, miša i sl., dok s druge strane upravlja izlaznim signalima kao što su naprimjer LED lampe, motori, LCD monitori, releji, solenoidi, ventili, ventilatori itd.

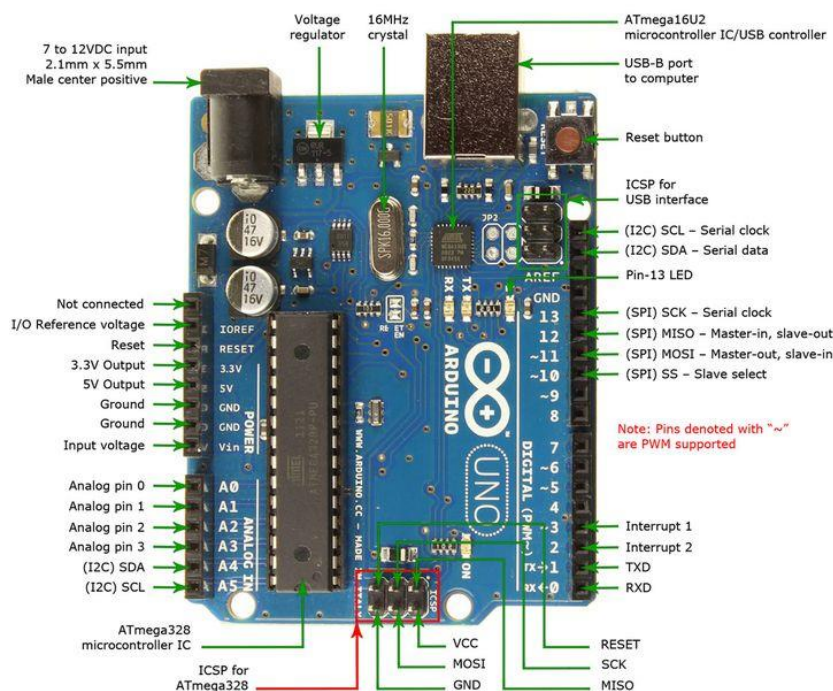
Ulazni i izlazni signali mogu biti analognog ili digitalnog oblika.

Postoje gotove elektroničke upravljačke pločice koje se vrlo jednostavno integriraju sa Arduinoom kako bi na jednostavan i brz način automatizirali pojedine procese.

Arduino platforma može se spajati sa dodatnim modulima kao što su naprimjer ethernet modul, moduli za upravljanje motorima ( eng. *Driver* ), bluetooth modul, wifi modul itd.

Arduino ima svoj software za programiranje kontrolera, koji preko USB porta serijski prenosi podatke sa računala na čip flash memorije, a to je velika prednost jer nema potrebe za skupim programatorima koji se općenito koriste za programiranje mikrokontrolera.

Mozak operacije na arduino platformi zapravo je 8-bitni AVR mikrokontroler ATmega328p u kombinaciji sa ATmega16U2 USB sučeljem koji dolazi iz tvrtke ATMEL.



**Slika 102.** Raspodjela pinova na Arduino Uno mikrokontroleru

Kao što se može primjetiti, Arduino Uno platforma ima ukupno 19 korisnih pinova, od čega je 6 namjenjeno za analognu obradu signala rezolucije 10 bita (0 – 1023), 14 pinova namjenjeno za digitalnu obradu od kojih su 6 pinova korisni za PWM upravljanje. Maksimalna struja koju Arduino daje po pinu je 40 mA u slučaju da radi na 5 V, a 50 mA u slučaju da radi na 3.3 V. Dakle znači da je radni napon 5 V ili 3.3 V, kojeg dovodimo ili preko USB porta i računala, ili može biti preko dodatnog konektora za napajanje, koji se nalazi s gornje lijeve strane i može primiti ulazni napon od 7-12 V.

Raspodjela memorije u arduinu uno izgleda sljedeće :

- e) *EEPROM memorija ima 1 KB*
- f) *SRAM memorija 2 KB*
- g) *flash memorija 32 KB*

Isto tako ima u sebi kristalni oscilator od 16 Mhz za davanje takta prilikom procesa. Arduino uno ima 3 brojila gdje je svakom brojilu dodjeljena maksimalna frekvencija rada, a ta frekvencija dobivena je iz glavnog oscilatora i podjeljena je sa određenom vrijednošću (eng. *prescale factor*). Dva brojila su 8-bitna, a jedan je 16-bitni. Svako brojilo služi za PWM upravljanje i frekvencija na pojedinom brojilu je fiksno namještena određenom faktorskom podjelom (1, 8, 64, 1024) glavnog davača takta (oscilatora). Međutim postoje trikovi kojima se može ulaziti u kontrolni registar brojila i mjenjati faktor broja s kojim se glavna frekvencija djeli, pa se tako može ili povećati ili smanjiti frekvencija rada pojedinog brojila, što će dovesti do većih ili manjih frekvencija PWM upravljanja.

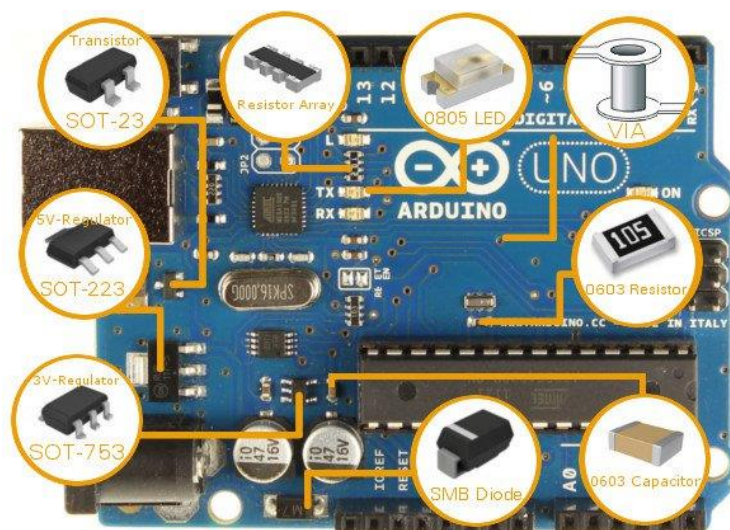
PWM upravljanje može se vršiti na sljedećim pinovima : 3, 5, 6, 9, 10, 11 i svakom pinu dodjeljeno je brojilo određene frekvencije.

8-bitna brojila ( pinovi 3, 9, 10, 11 ) imaju osnovnu frekvenciju rada 31250 Hz koja je podjeljena faktorom 64, a to daje zapravo frekvenciju rada od 490 Hz.

16-bitna brojila ( pinovi 5 i 6 ) imaju osnovnu frekvenciju rada 62500 Hz koja je podjeljena faktorom 64, a to daje zapravo frekvenciju rada od 980 Hz.

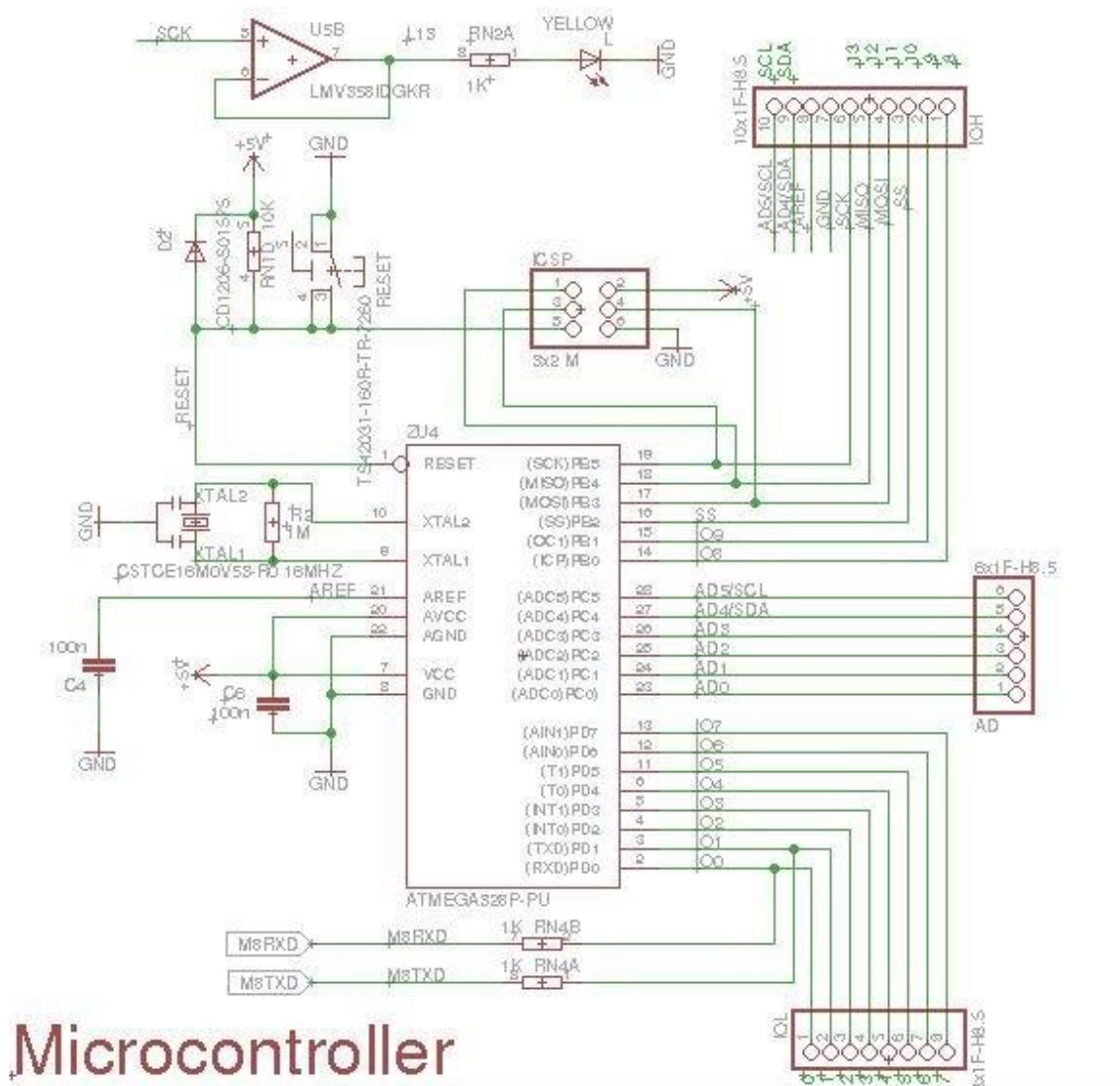
Ukoliko je potrebno promjeniti frekvenciju rada, jednostavno je potrebno ući u kontrolni registar i promjeniti faktor s kojim se djeli maksimalna frekvencija na tom brojlilu i na taj način mogu se osigurati daleko veće frekvencije rada. Pošto je potrebno upravljati koračnim motorom frekvencijom od  $f = 16 \text{ kHz}$  to neće biti moguće uz ovako male frekvencije brojila, stoga nam jedan od bitnijih zadataka povećati frekvenciju kako bi mogli nesmetano upravljati koračnim motorom. Za tu svrhu postoje gotove datoteke ( eng. *Library* ) koje se jednostavno mogu skinuti sa interneta i pomoću programske podrške, na jednostavan način promjeniti frekvencija brojila.

Arduino isto tako ima mogućnost umrežiti više mikrokontrolera u jedan proces, gdje je jedan glavni ( master ) a ostali su podanici ( slave ) i to preko ICSP pinova ( eng. *In-circuit serial programming* ).

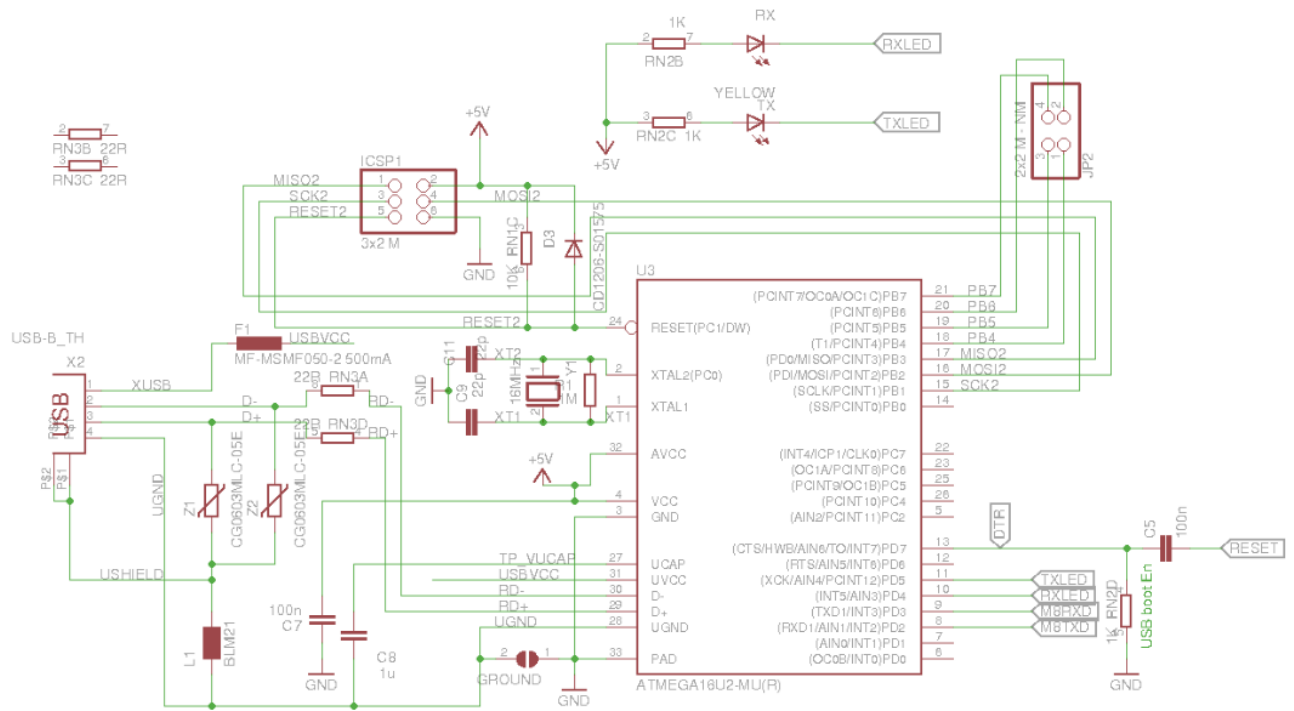


**Slika 103.** Primjeri integriranih komponenti na Arduino mikrokontroleru

Elektronička shema mikrokontrolera, USB mosta i napajanja čine kompletnu Arduino Uno platformu koja se može proučiti iz slike 104. ; 105. ; 106.

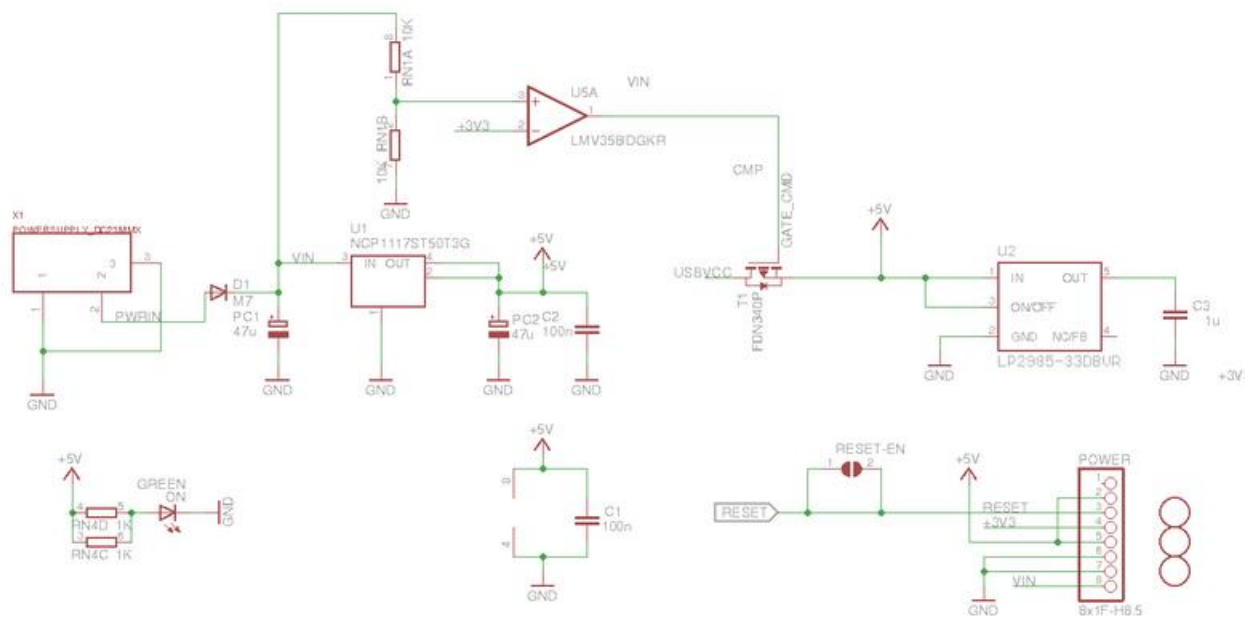


Slika 104. Shema ATmega328p AVR mikrokontrolera



## USB Bridge

Slika 105. ATmega16U2 USB sučelje

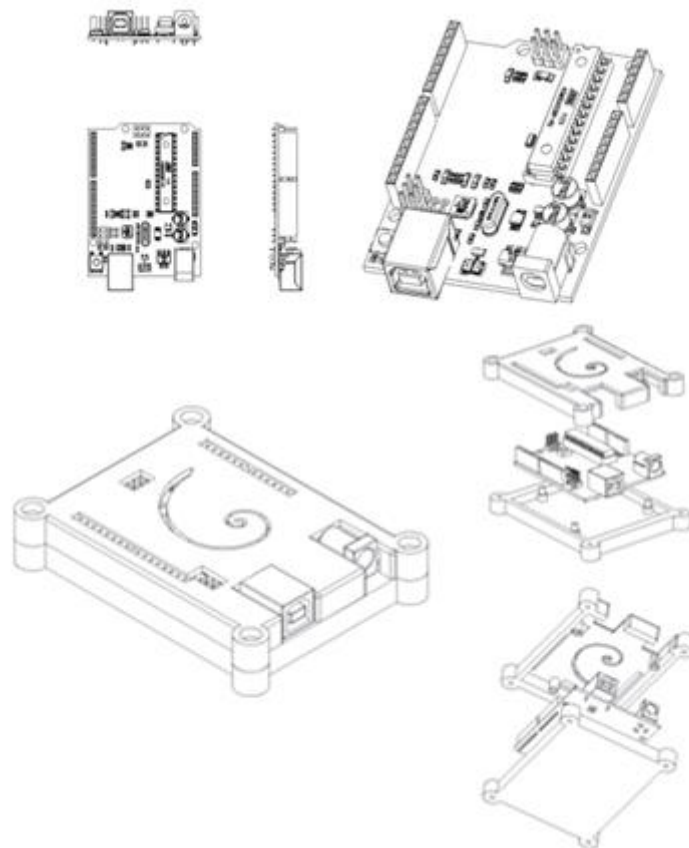


## POWER

Slika 106. Napajanje Arduino Uno platforme



Kako bi se Arduino platforma zaštitila od prljavštine i kako bi na taj način produžili vijek trajanja, konstruiralo se kućište u CATIA programu i isprintalo se 3D printerom. Kućište se sastoji iz dva djela, jedan dio biti će donja posuda u koju legne Arduino, a drugi dio biti će gornji poklopac koji zatvara arduino, međutim bitno je da ostanu vani samo konektori i pinovi kako bi se i dalje jednostavno moglo spajati, stoga konstrukcija uz pojedini detalj izgleda kao na slici 107.

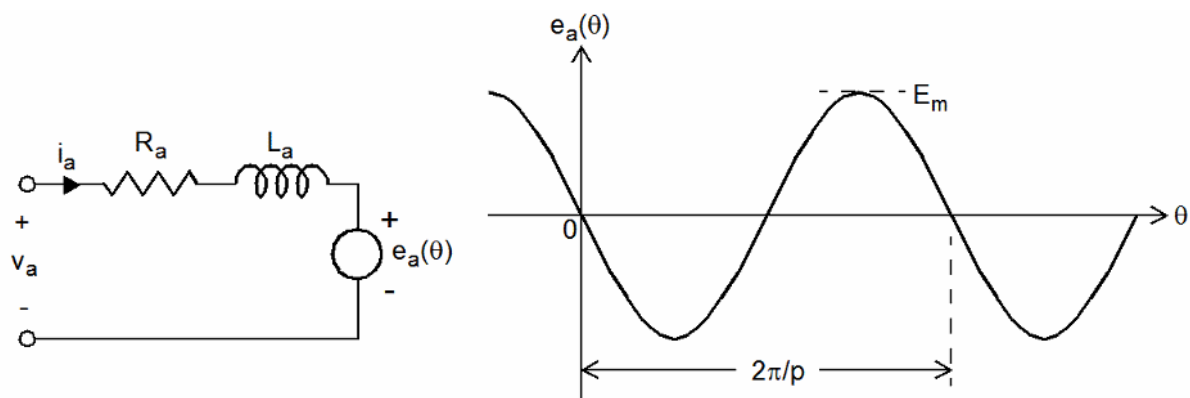


**Slika 107.** Prikaz 3D modela Arduino platforme i kućišta za zaštitu

## 5. Model pogona linearnog sustava

Kako bi se osim teorijskih, odnosno aproksimativnih proračuna približno pogledalo na ponašanje koračnog motora u sustavu, potrebno je izraditi računalni model kojim će se pokazati da li je koračni motor u mogućnosti pogoniti određeno opterećenje i samim time, hoće li ispasti iz svog sinkronizma, odnosno hoće li izgubiti korak. Model koračnog motora sastoji se od dva djela, gdje jedan dio predstavlja električni, a drugi mehanički dio. Model se izradio u programskom paketu MATLAB/SIMULINK.

Električni dio, odnosno faza koračnog motora modelira se kao strujni krug otpor-zavojnica, serijski povezano sa protuelektromotornom silom koja se stvara u namotajima motora.



**Slika 108.** Električni dio modela koračnog motora

Dakle jednačba napona jedne faze koračnog motora može se zapisati u obliku:

$$U_a = U_{Ra} + U_{La} + e_a$$

$$U_a = i_a R_a + L_a \frac{di_a}{dt} + e_a$$

$U_a$  – dolazni napon na fazu motora

$U_{Ra}$  – pad napona na otporniku

$U_{La}$  – pad napona na induktivitetu

$e_a$  – protuelektromotorna sila

Protuelektromotorna sila proporcionalna je promjeni magnetnog toka u vremenu izazvanog permanentnim magnetima na rotoru:

$$e_a = \frac{d\psi}{dt}$$

$\Psi$  – magnetni tok izazvan permanentnim magnetima rotora

Magnetni tok permanentnih magneta proporcionalan je konstanti napona motora i električnom kutu zakreta rotora:

$$\psi = K_e \times \cos \theta_e \quad [\text{Wb}]$$

$$\theta_e = N_r \times \theta \quad [\text{rad}]$$

Stoga derivacija toka, odnosno protuelektromotorna sila iznosi:

$$e_a = -K_e \times N_r \times \omega \times \sin(N_r \theta)$$

$N_r$  – broj zubi rotora

$\theta_e$  – električni kut zakreta rotora [ rad ]

$\theta$  – mehanički kut zakreta rotora [ rad ]

$\omega$  – kružna brzina vrtnje [ rad / s ]

Broj zubi rotora računa se po sljedećoj formuli:

$$N_r = 2 \times p = 2 \times \frac{360}{2 \times m \times \alpha} = 2 \times \frac{360}{2 \times 2 \times 1.8}$$

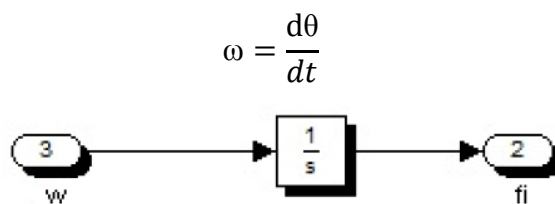
$$N_r = 50 \text{ zuba}$$

$p$  – broj pari polova

$m$  – broj faza koračnog motora ( 2 faze )

$\alpha$  – rezolucija koraka ( 1.8° )

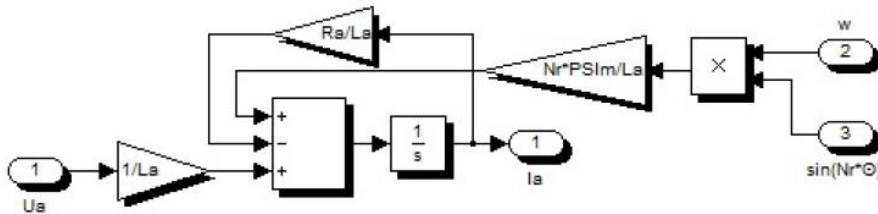
Kružnu brzinu vrtnje rotora i samim time model, može se izraziti preko promjene kutnog pomaka rotora na način:



**Slika 109.** Model kružne brzine

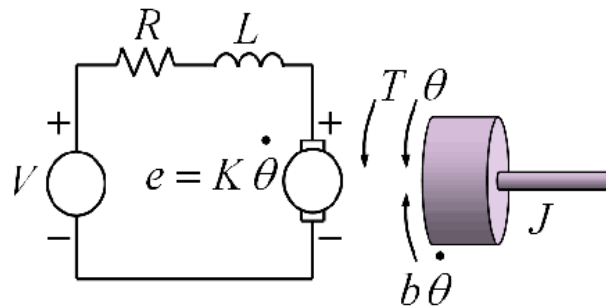
Dakle ukoliko se malo preslože jednadžbe napona jedne faze koračnog motora, dobiva se diferencijalna jednadžba koja pokazuje ovisnost promjene struje u fazi te model jednadžbe:

$$\frac{di_a}{dt} = \frac{U_a}{L_a} - \frac{R_a}{L_a} i_a + \frac{K_e}{L_a} \omega \sin(N_r \theta)$$



Slika 110. Model promjene struje u fazi

Naravno osim električnog djela, u model je potrebno uključiti i mehanički dio. Mehanički dio je zapravo sustav drugog reda koji se prikazuje kao model „masa-opruga-prigušivač“ i odnosi se na krutost i inerciju mehaničkog opterećenja na osovini motora.



Slika 111. Elektromehanički model koračnog motora

Stoga jednadžba za mehanički dio modela glasi:

$$M_m = M_{opt} + B\omega + J \frac{d\omega}{dt}$$

$M_m$  – moment motora kojeg stvara zbroj momenata dviju faza.

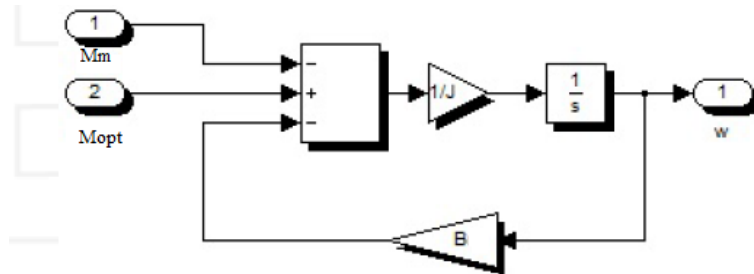
$M_{opt}$  – moment opterećenja

$B$  – konstanta prigušenja [Nm/s]

$J$  – moment tromosti [kgm<sup>2</sup>]

Ukoliko se jednačba malo presloži, jednostavno se može nacrtati model mehaničkog djela koračnog motora.

$$\frac{d\omega}{dt} = \frac{1}{J} (M_m - B\omega - M_{opt})$$



**Slika 112.** Model mehaničkog djela koračnog motora

Moment motora zapravo je zbroj momenta jedne i druge faze ukoliko se radi o koračnom motoru sa dvije faze i može se izraziti kao:

$$M_m = M_{prva} + M_{druga}$$

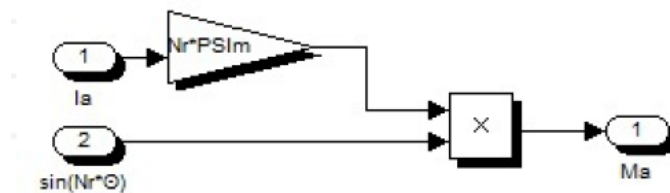
Moment prve faze proporcionalan je konstanti struje motora [ Nm/A ], struji u fazi i naravno kutu zakreta rotora. Moment druge faze identičan je kao i kod prve, samo što je ovdje potrebno uzeti u obzir pomak signala za  $90^\circ$ , odnosno za  $-\pi/2$ .

$$M_a = -K_i \times i_a \times \sin(N_r \theta)$$

$$M_b = -K_i \times i_b \times \sin\left(N_r \theta - \frac{\pi}{2}\right)$$

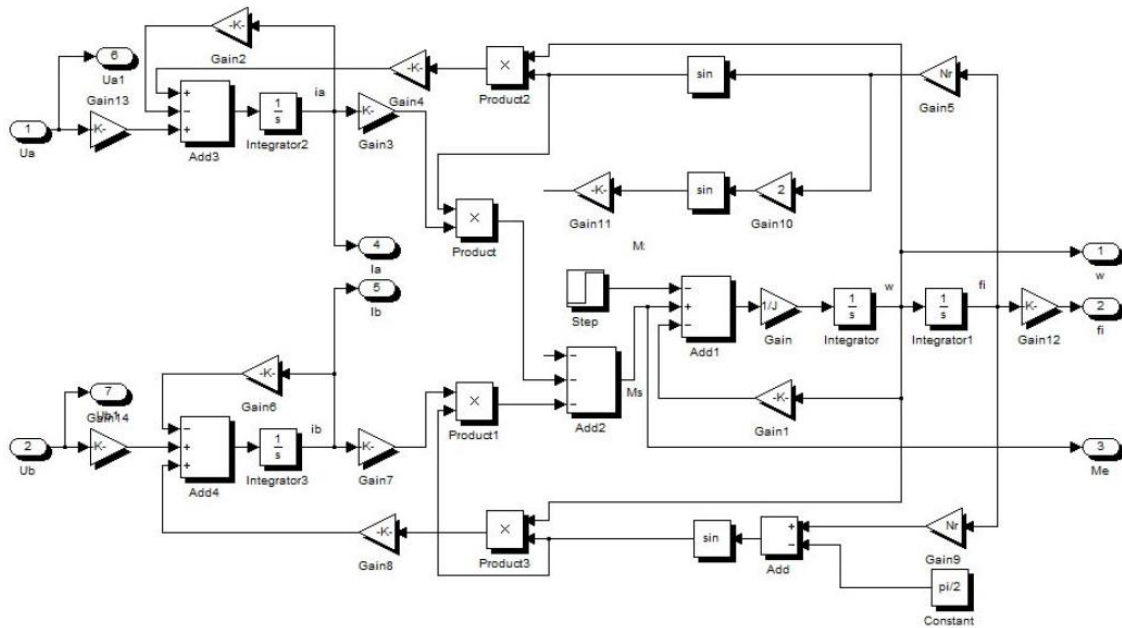
$$M_b = K_i \times i_b \times \cos(N_r \theta)$$

Dakle podsustav, odnosno model za moment jedne faze motora izgleda sljedeće:



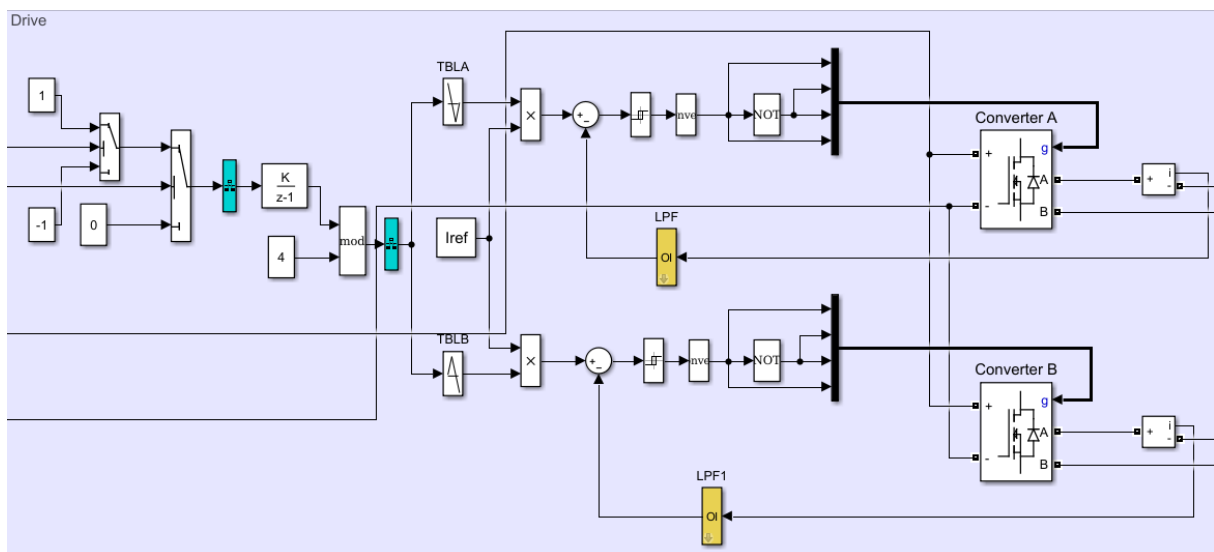
**Slika 113.** Elektromagnetni moment kojeg stvara faza motora

Ukoliko se spoje električni i mehanički dio oba dvije faze, dobiva se konačni model koračnog motora koji izgleda kao na slici 114.



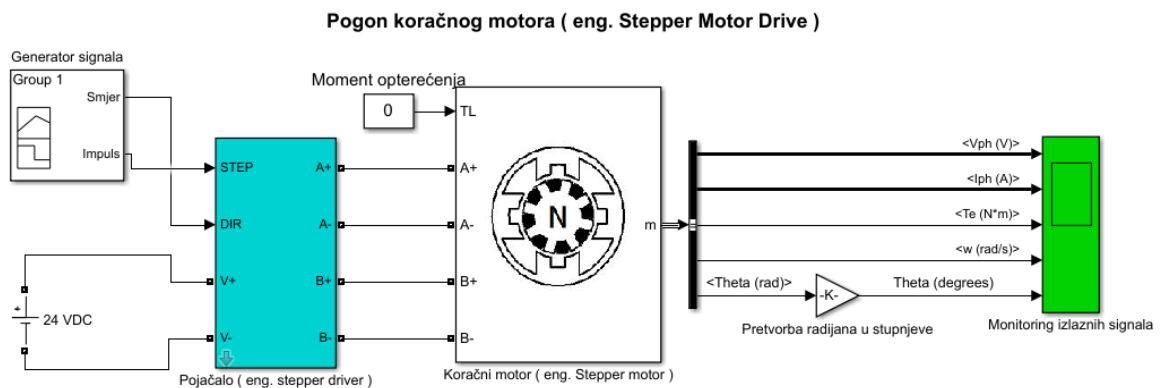
Slika 114. Potpuni model koračnog motora

Model pogona koračnog motora ( eng. *Stepper driver* ) sastojati će se od PWM MOSFET-a spojenih u H- most kako bi se upravljalo sjeckanjem struje. Struje u fazama su nezavisno kontrolirane sa dva komparatora bazirana na histerezi. Isto tako signal brujanja u faznom obliku struje, reguliran je širinom pojasa histereze u komparatoru. Model izgleda sljedeće:



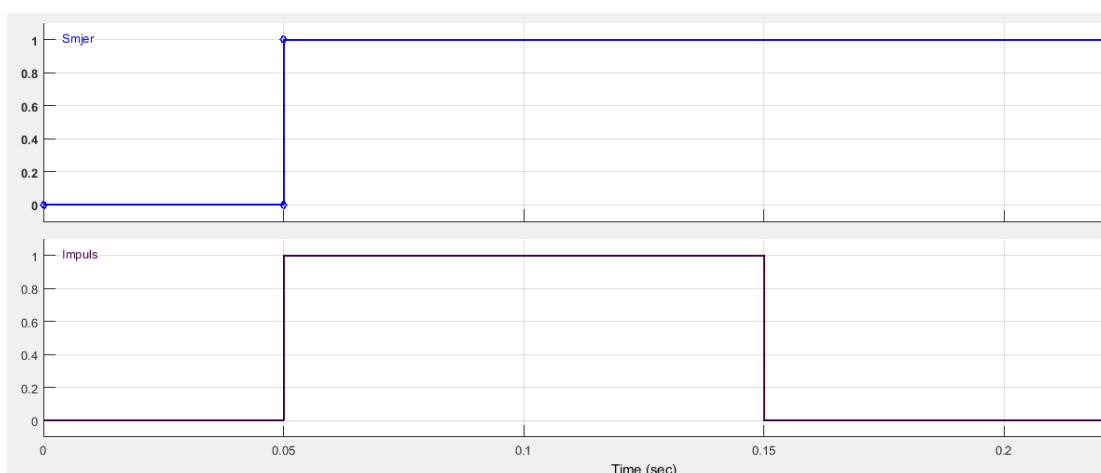
Slika 115. Model pojačala motora

Ukoliko se napravi model u SIMULINK-u mogu se promatrati izlazni signali iz koračnog motora. Sada će se prethodni modeli zamjeniti jednom „kućicom“ iza koje se zapravo krije već navedeni model motora i pojačala. Model će se sastojati od generatora signala, napajanja, pojačala motora, koračnog motora i monitoringa izlaznih signala.



**Slika 116.** Model koračnog motora prilikom rada

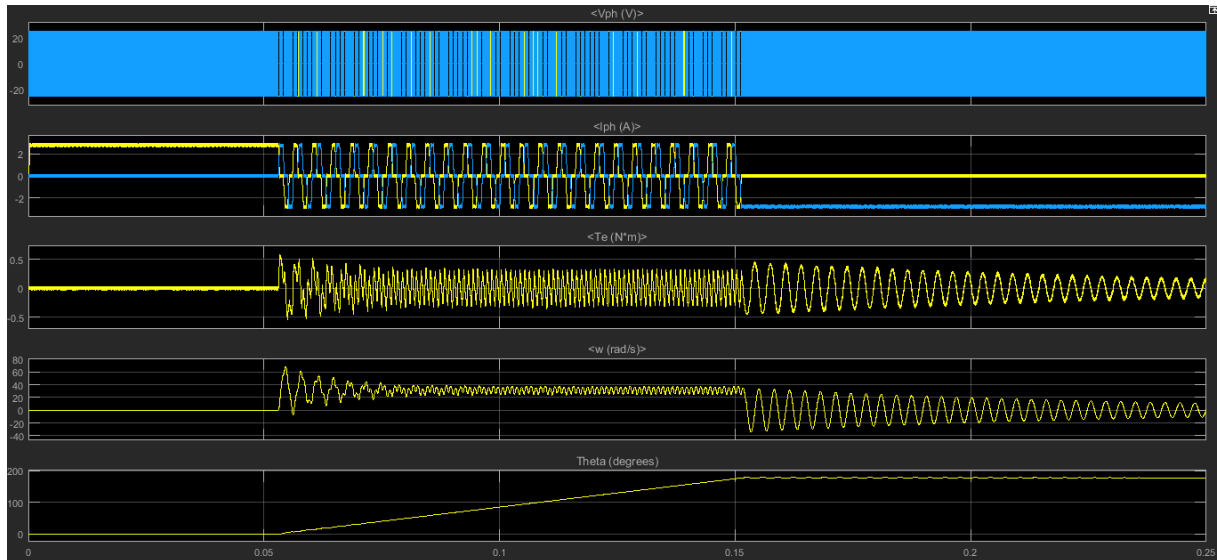
Dakle kao što se može primjetiti, generator signala daje takt u pojačalo kako bi pojačalo slalo impulse prema koračnom motoru. Osim impulsa, isto tako daje signal za smjer vrtnje koračnog motora. Pojačalo uzima napon iz napajanja od 24 V i propušta ga prema koračnom motoru, što na kraju svega uzrokuje koračanje, odnosno vrtnju osovine motora. Ukoliko se promatra sami generator signala, može se vidjeti da je signal za smjer vrtnje i za koračanje u niskom stanju sve do 0.05 s, nakon čega prelazi u visoko stanje i započinje vrtnju motora. Signal za koračanje ponovno se vraća u nisko stanje točno na 0.15 s, kako bi ispalo da radi točno 0.1 s.



**Slika 117.** Odabrani signal u generatoru signala

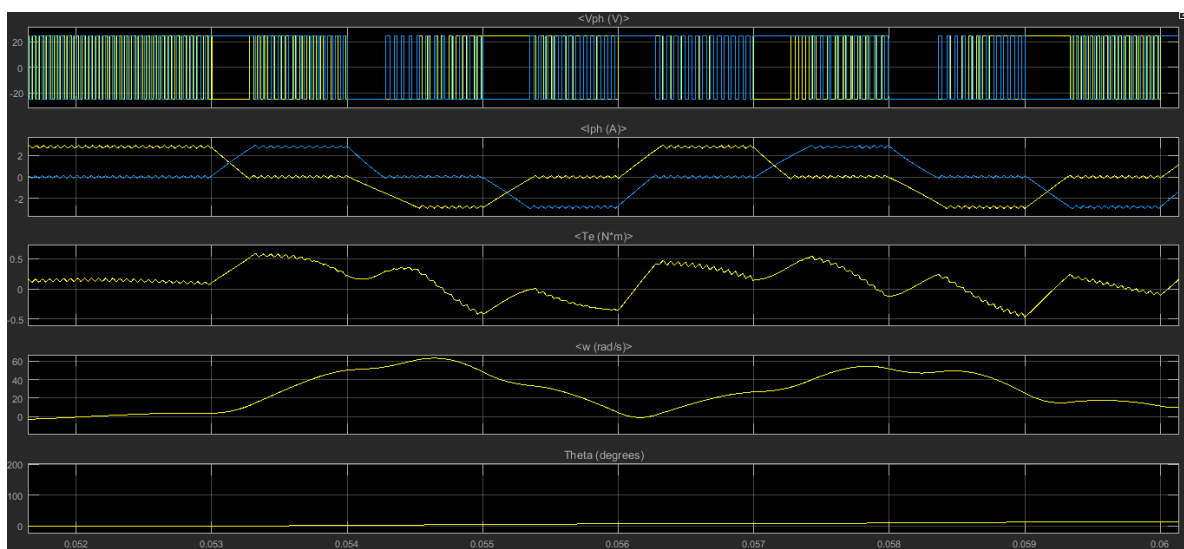
Ukoliko se u simulaciji odabere da motor korača 1000 koraka u jednoj sekundi, ispravna simulacija trebala bi pokazati da je motor napravio 100 koraka za 0.1 sekundu. Zbog toga što odabrani koračni motor ima rezoluciju  $1.8^\circ$  po jednom koraku, nakon 100 koraka, u idealnom slučaju, trebalo bi se vidjeti kako je motor napravio rotaciju od točno 180 stupnjeva.

Prvenstveno se pokrenula simulacija u slučaju kada nema opterećenja, kako bi se promatrao odziv pojedinih signala. Prvi prikaz odnosi se na napon faze, drugi na struju faze, treći na elektromagnetni moment koračnog motora, četvrti na kružnu brzinu rotora motora te zadnji prikaz odnosi se na ukupan broj stupnjeva koji je rotor motora napravio. Rezultate simulacije mogu se vidjeti na slici 118.



**Slika 118.** Odziv signala prilikom simulacije

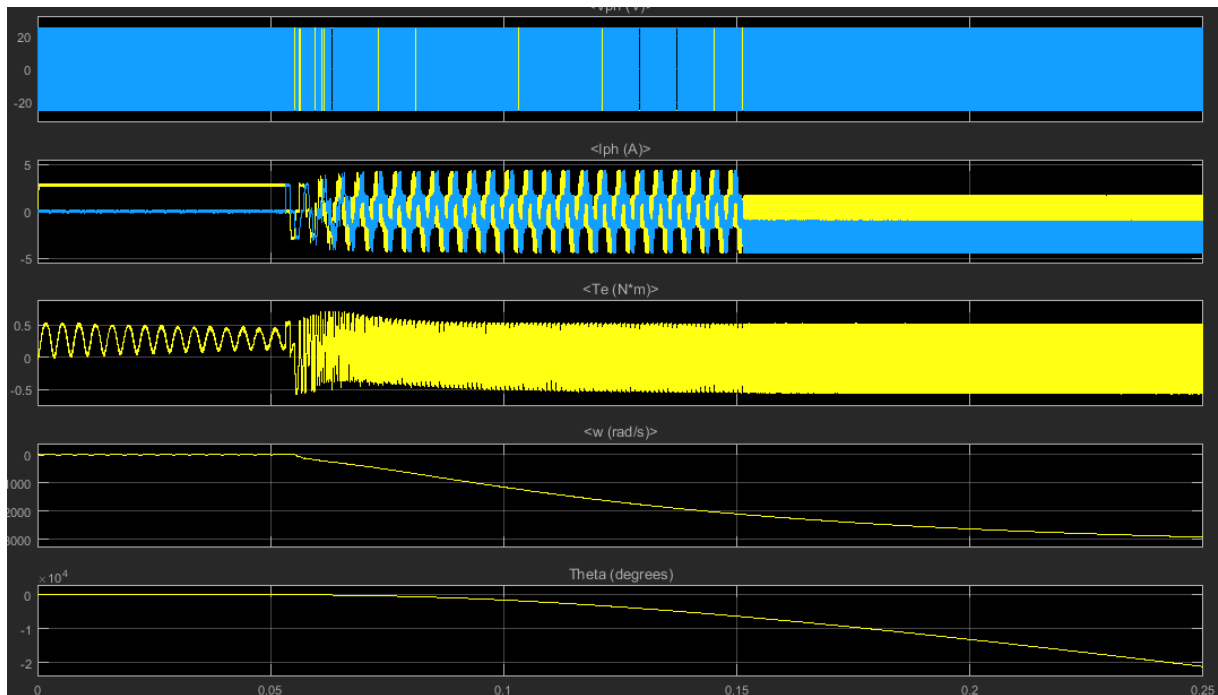
Dakle može se primjetiti kako je koračni motor za 0.1 s napravio  $180^\circ$ , odnosno točnije  $179.1^\circ$ , što je vrlo mala pogreška koraka. To znači da model opisuje kako je uz određene karakteristike sustava i bez opterećenja, moguće postići koračanje motora a da ne ispadne iz sinkronizma. Ukoliko se približe signali u simulaciji, može se vidjeti kako je kružna brzina  $\omega = 63.31 \text{ rad/s}$ , što je vrlo približno aproksimativnim proračunima. Isto tako može se vidjeti kako je maksimalni elektromagnetni moment jednak  $M_{em} = 0.59 \text{ Nm}$



**Slika 119.** Približeni odziv signala



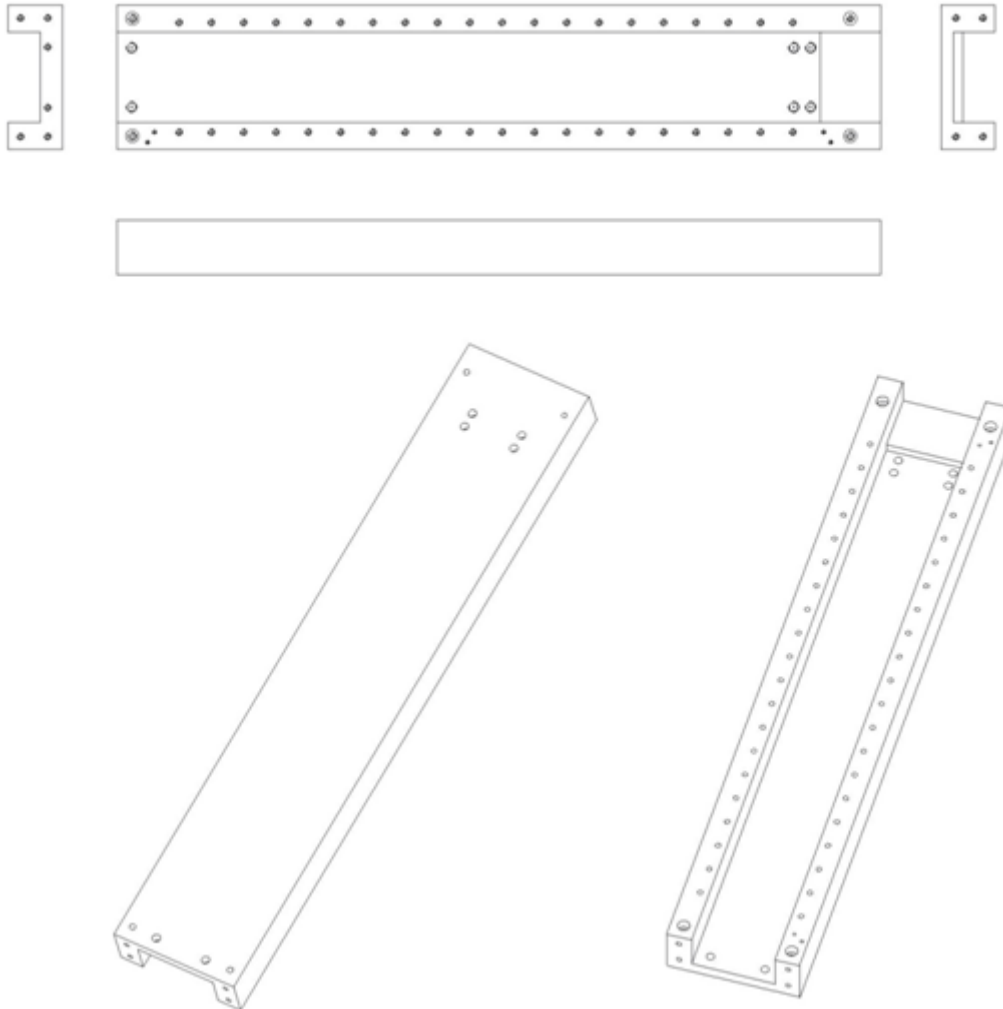
Testirano je do kojeg opterećenja motor može voziti a da ne ispadne iz sinkronizma. Proklizavanje koraka javlja se kada je elektromagnetni moment manji od momenta opterećenja u sustavu. Došlo se do zaključka da će motor proklizati ukoliko se optereti sa više od 260 Nmm. Zbog toga što se u sustavu ne javlja veći moment od 39.24 Nmm, ova simulacija potvrdila je još jednom da će koračni motor biti u mogućnosti koračati i upravljati opterećenjem. Proklizavanje koraka može se primjetiti na slici na način da naglo pada kružna brzina vrtnje te naravno stupnjevi pomaka rotora.



**Slika 120.** Prikaz pada signala prilikom preopterećenja

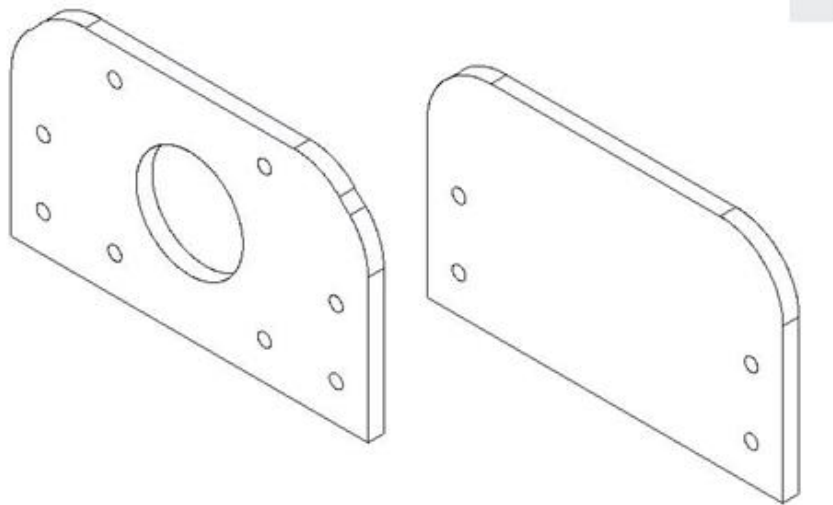
## 6. Prikaz izrade 3D modela mehanike sustava

Svi proračuni zadovoljavaju uvjete linearnog pogona, stoga će se sada prikazati 3D model mehanike sustava. Prvenstveno se izradila konstrukcija kućišta na kojoj se nalaze vodilice, kuglično vreteno, držači ležajeva, motor i ploča koja nosi opterećenje. Kućište je napravljeno od aluminijskog bloka i obrađeno je CNC glodalicom po napravljenom nacrtu. Izgled kućišta može se pogledati na slici 121.



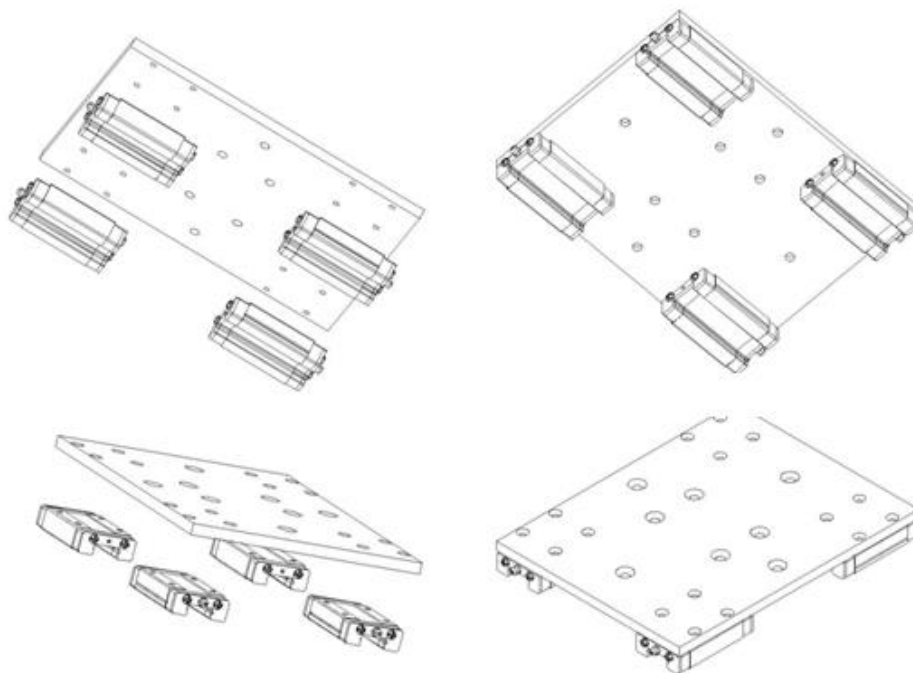
**Slika 121.** Kućište linearnog pogona

Konstruirane pločice koje se mogu vidjeti na donjoj slici zapravo su poklopci prednje i stražnje strane kućišta linearnog pogona. Stražnji poklopac samo zatvara kućište radi ljepšeg izgleda, dok prednji poklopac dodatno još služi za pričvršćivanje motora za konstrukciju.



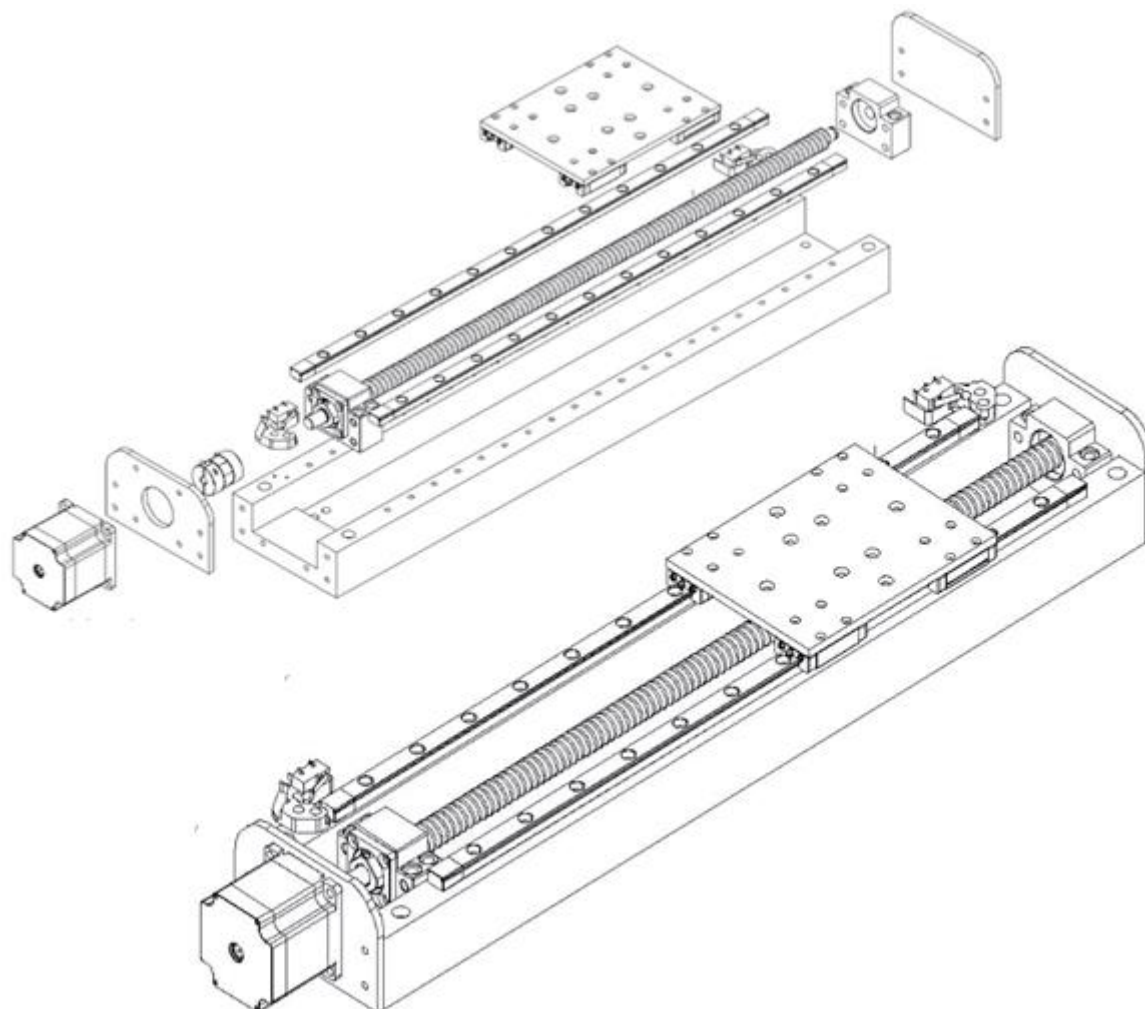
**Slika 122.** Prednji i stražnji poklopac kućišta linearnog pogona

Kako bi povezali sve klizace na vodilicama i na taj način omogućili prijenos opterećenja, konstruirala se i izradila ploča na koju se učvršćuje opterećenje koje je potrebno voziti. Izgled i način montaže ploče koja nosi opterećenje izgleda kao na slici 123.



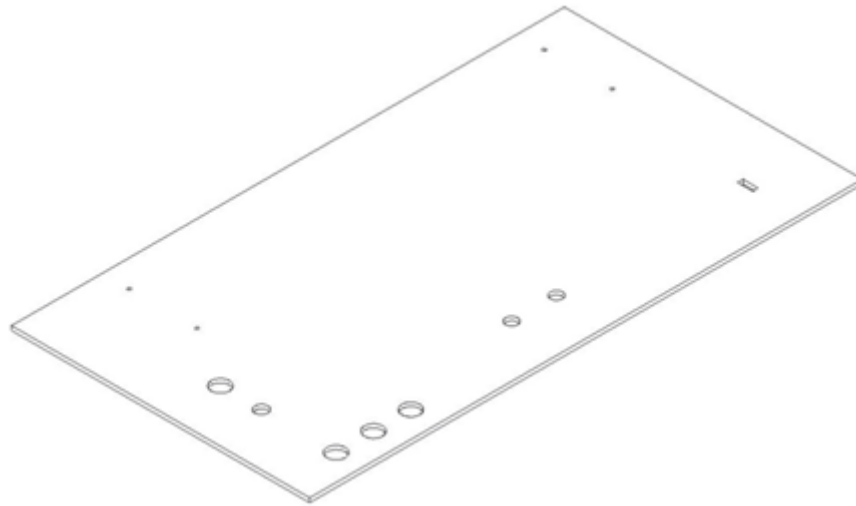
**Slika 123.** Ploča koja nosi opterećenje

Nakon izrade konstrukcije linearnog pogona te svih ostalih elemenata, montažni sklop linearnog pogona izgleda kao na slici 124.

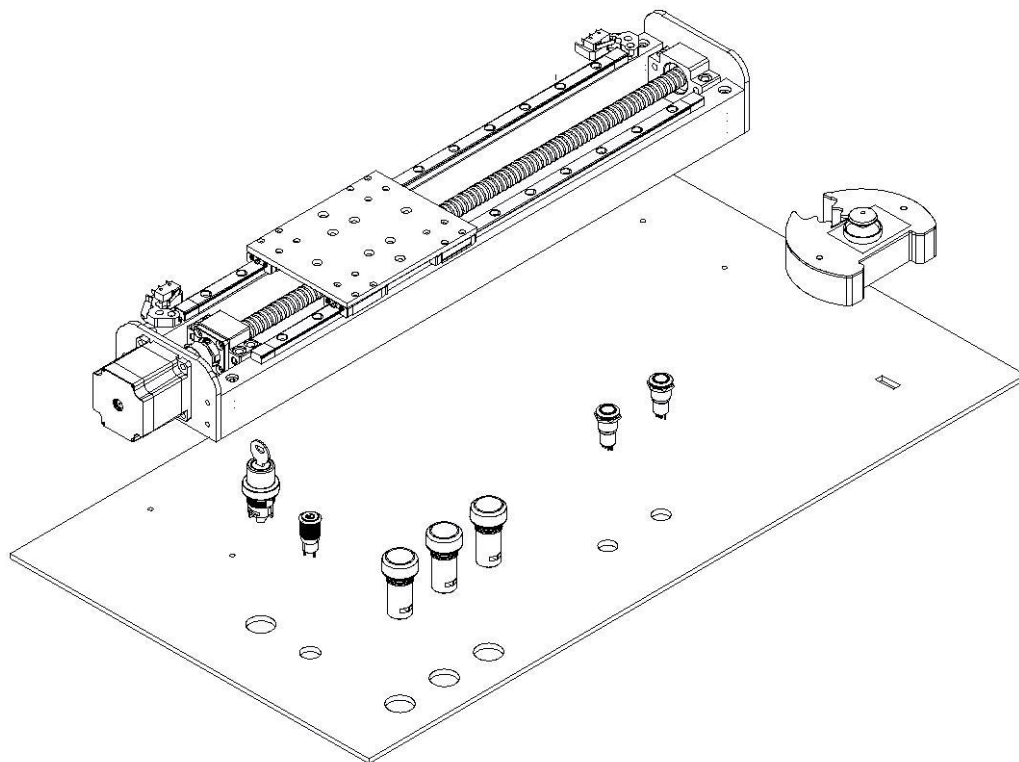


**Slika 124.** Montažni sklop linearnog pogona

Nakon izrađenog linearnog pogona, potrebno je konstruirati mjesto gdje će se smjestiti ostatak opreme za upravljanje sustavom ( sklopke, joystick, elektronika itd. ). Prvenstveno se konstruirala ploča na kojoj se nalazi linearni pogonski sustav, sklopka na ključ, tipkalo za paljenje/gašenje sustava, tipkala za odabir načina upravljanja, tipkala za vožnju u desno/lijevo te joystick sa svojim kućištem. Konstruirana ploča može se vidjeti na slici 125., a montažni sklop na slici 126.

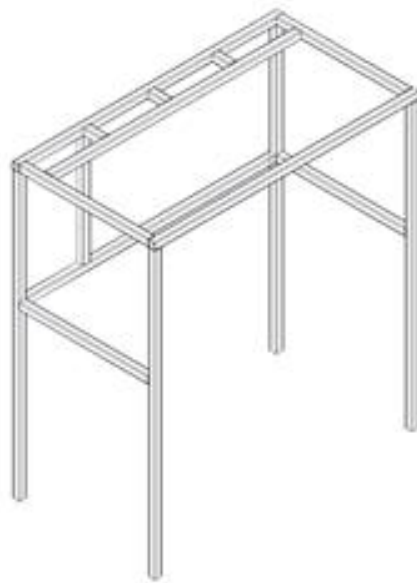


**Slika 125.** Ploča za linearni pogon i dodatne elemente upravljačkog sustava



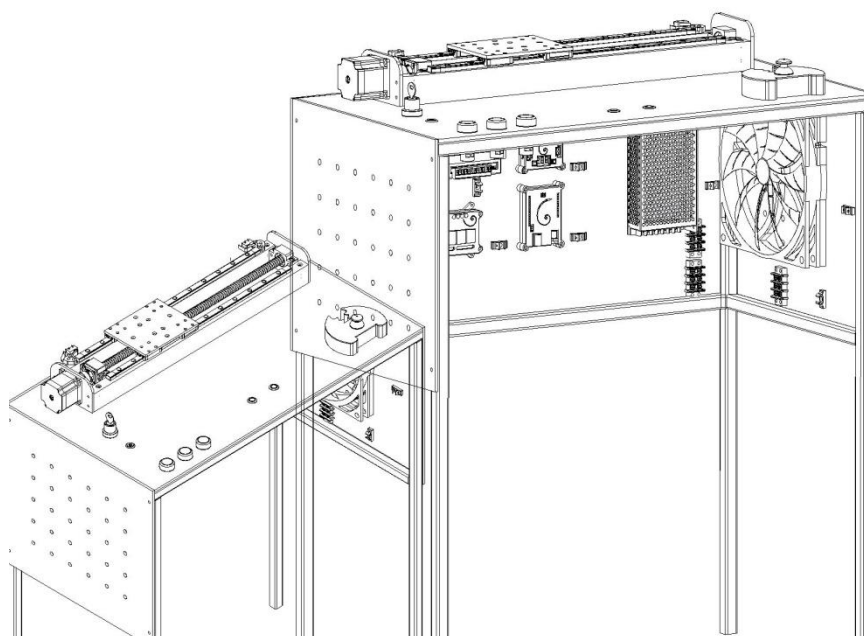
**Slika 126.** Montažni sklop linearnog pogona i elemenata za upravljanje sustavom

Nakon izrade konstrukcije linearnog pogona i ploče na koju se isti montira, potrebno je konstruirati postolje na koje će se ta ploča montirati. Konstrukcija postolja sastoji se od aluminijskih kvadratnih profila i izgleda kao na slici 127.

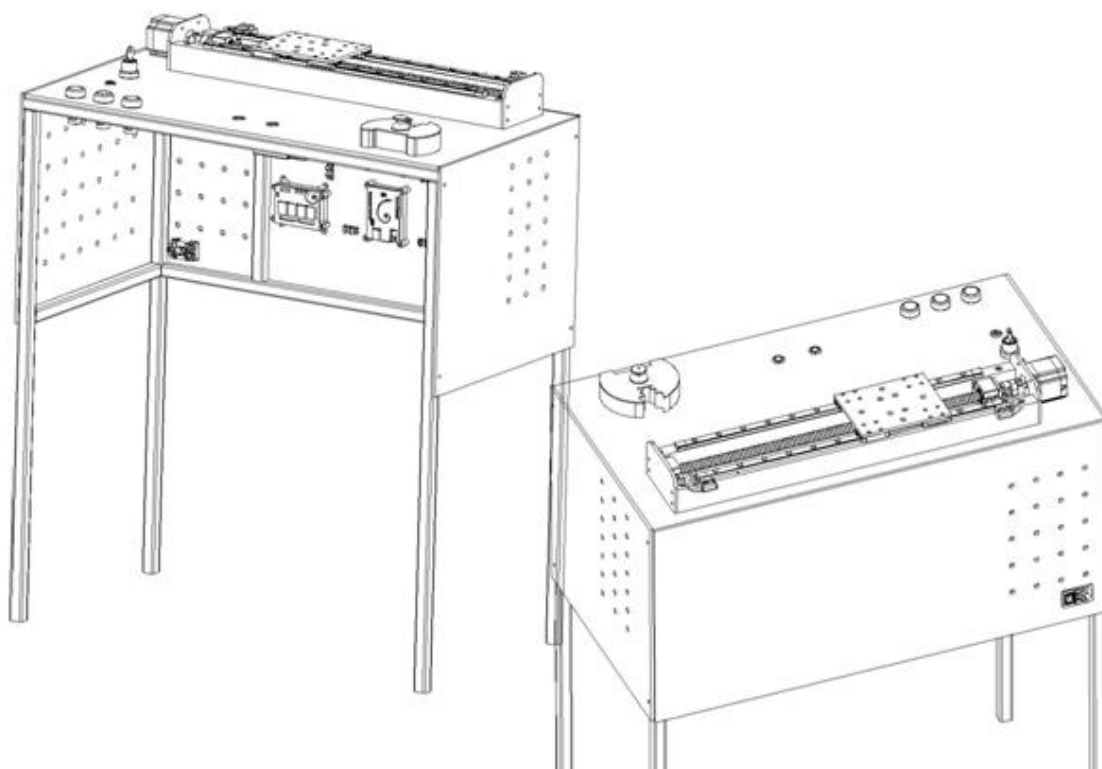


**Slika 127.** Konstrukcija postolja

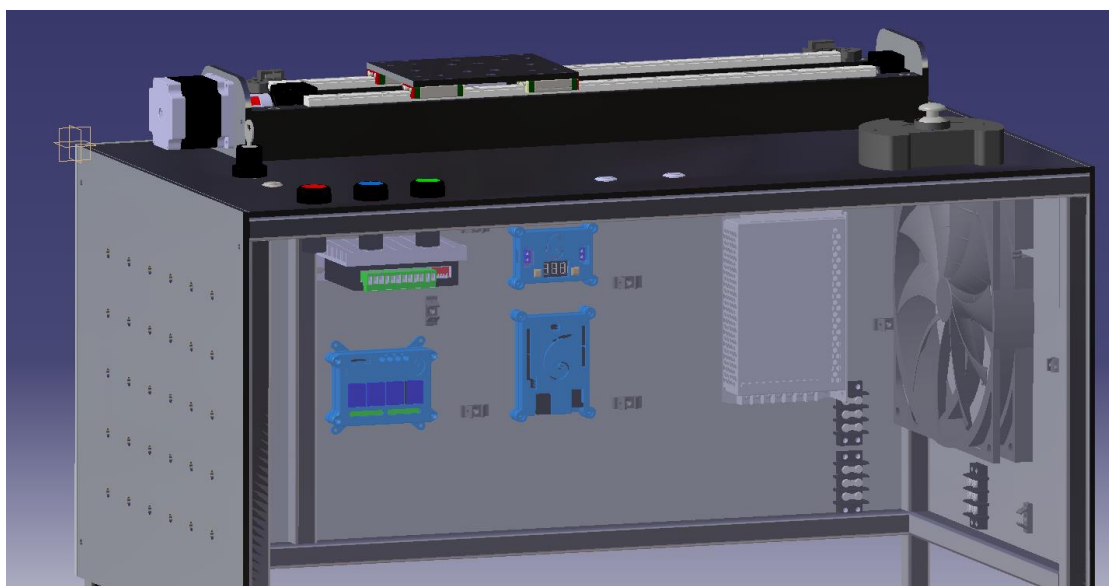
Nakon izrade 3D modela kompletne konstrukcije, kućišta za elektroničke pločice i kompletne montaže, može se vidjeti kako stroj izgleda u konačnici:



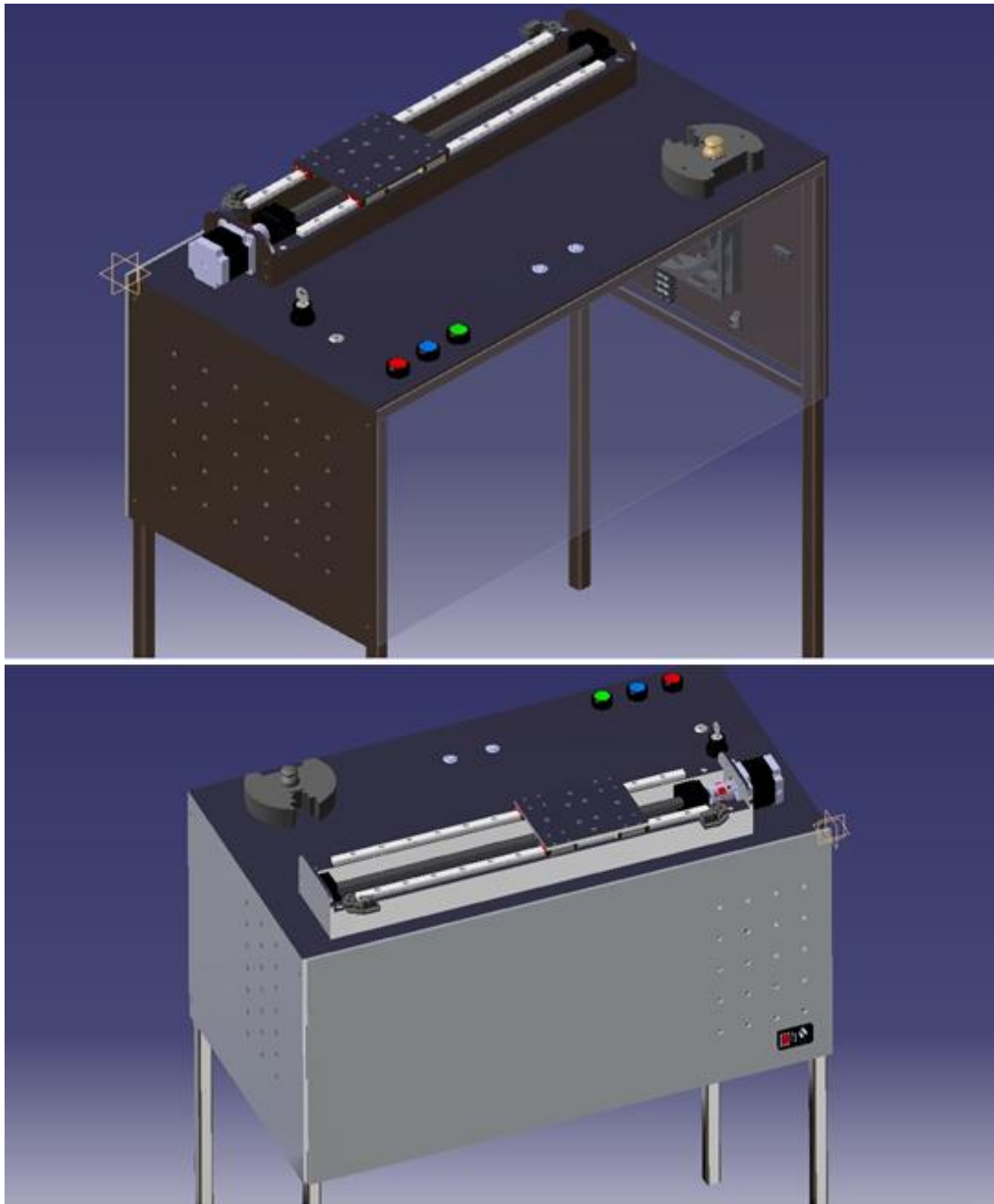
**Slika 128.** Prednja strana 3D modela potpunog stroja



**Slika 129.** Prednja i stražnja strana stroja



**Slika 130.** 3D model stroja prikazan u boji



**Slika 131.** Prednja i stražnja strana 3D modela stroja prikazana u boji



## 7. Programska podrška

*// datoteke koje je potrebno uključiti kako bi se koristile određene gotove funkcije -> stepper.h i PWM.h*

**#include <Stepper.h>**

**#include <PWM.h>**

**const int plava\_led = 12;** *// Plavi LED indikator*

**const int zelena\_led = 11;** *// Zeleni LED indikator*

**const int crvena\_led = 7;** *// Crveni LED indikator*

**const int gumb\_za\_paljenje = 9;** *// Tipkalo za paljenje stroja - ON/OFF gumb*

**const int aktivacija\_transportnog\_upravljanja = 8;** *// Tipkalo za aktivaciju transportnog upravljanja*

**const int aktivacija\_preciznog\_upravljanja = 6;** *// Tipkalo za aktivaciju preciznog upravljanja*

**const int reset\_vrste\_upravljanja = 5;** *// Tipkalo za resertiranje načina upravljanja*

**const int transport\_lijavo = 10;** *// Tipkalo za pokretanje transporta u lijevo*

**const int transport\_desno = 13;** *// Tipkalo za pokretanje transporta u desno*

**const int impuls = 3;** *// Varijabla koja daje PWM impulse u pogon koračnog motora*

**const int smjer\_vrtanje = 4;** *// Varijabla za odabir smjera vrtnje koračnog motora*

**const int x\_os = A0;** *// Varijabla za upravljanje gljivicom - X-os*

**const int granicnik = A5;** *// Graničnik konačne pozicije*

**const int granicnik\_2 = A3;** *// Graničnik početne pozicije*

**int32\_t konacna\_frekvencija = 16000;** *// Konačna, odnosno radna frekvencija koračnog motora -> f = 16 kHz*

**int32\_t frek = 500;** *// Početna frekvencija*

**int duty\_cycle = 800;** *// "Duty cycle" za koračni motor -> 0 - 100 % = 0 - 1023 ( govori o postotku trajanja visokog impulsa na motoru ) ~ 80% T<sub>ON</sub>*

**int x = 0;** *// Pomoćna varijabla za petlje*

**int x\_sens = 0;** *// Pomoćna varijabla u koju se sprema podatak pozicije joysticka*

**long koraci\_motora = 0;** *// Varijabla za korake motora*

**int led\_stanje = LOW;** *// Pomoćna varijabla za stanje LED indikatora*

**int led\_stanje\_2 = HIGH;** *// Druga pomoćna varijabla za stanje LED indikatora*

**int sustav\_je\_upaljen = LOW;** *// Pomoćna varijabla pri paljenju sustava*

**int trenutno\_stanje\_gumba;** *// Pomoćna varijabla za trenutno stanje tipkala*

```

int proslo_stanje_gumba = LOW; // Pomoćna varijabla za prošlo stanje tipkala

unsigned long zadnji_skok_signala = 0; // Pomoćna varijabla za skok signala

unsigned long kasnjenje_signala = 100; // Pomoćna varijabla za kašnjenje signala tipkala -
100 ms

unsigned long prosle_mikro_sekunde = 0; // Pomoćna varijabla za prošle mikro sekunde

unsigned long prosle_mili_sekunde = 0; // Pomoćna varijabla za prošle mili sekunde

long interval = 500; // Interval izražen u mikro sekundama - odnosi se na pozivanje funkcije
transportiranja motora ( "Timer" )

long interval2 = 700; // Interval izražen u mili sekundama - odnosi se na pozivanje funkcije
blinkanja ledice ( "Timer" )

// Obavezna deklaracija varijabli koji se koriste kao ulazni/izlazni signali u mikrokontroleru

void setup()
{
  pinMode ( impuls, OUTPUT );
  pinMode ( smjer_vrtnje, OUTPUT );
  pinMode ( plava_led, OUTPUT );
  pinMode ( zelena_led, OUTPUT );
  pinMode ( crvena_led, OUTPUT );

  pinMode ( transport_lijevano, INPUT );
  pinMode ( transport_desno, INPUT );
  pinMode ( aktivacija_transportnog_upravljanja, INPUT );
  pinMode ( aktivacija_preciznog_upravljanja, INPUT );
  pinMode ( reset_vrste_upravljanja, INPUT );
  pinMode ( granicnik, INPUT );
  pinMode ( granicnik_2, INPUT );
  pinMode ( gumb_za_paljenje, INPUT );

  InitTimersSafe();
  SetPinFrequencySafe ( impuls, frek ); // Funkcija koja se nalazi unutar datoteke
"PWM.h". Omogućava promjenu faktorske podjele glavnog davača takta, odnosno povećanje
frekvencije brojila na pinu 3
}

```

*//funkcija "void loop()" je glavna funkcija koja je integrirana u Arduinu i ostvaruje funkciju beskonačne petlje*

```
void loop()  
{  
    paljenje_sustava();  
}
```

*// Ostale funkcije osmišljene su i napravljene radi upravljanja sustavom linearnog pogona*

```
void paljenje_sustava()  
{  
  
    ugasen_sustav();  
  
    if ( digitalRead ( gumb_za_paljenje ) != proslo_stanje_gumba )  
    {  
        zadnji_skok_signala = millis();  
    }  
  
    if ( ( millis() - zadnji_skok_signala ) > kasnjenje_signala )  
    {  
        if ( digitalRead ( gumb_za_paljenje ) != trenutno_stanje_gumba )  
        {  
            trenutno_stanje_gumba = digitalRead ( gumb_za_paljenje );  
  
            if ( trenutno_stanje_gumba == HIGH )  
            {  
                led_stanje_2 = !led_stanje_2;  
  
                if ( led_stanje_2 == LOW )  
                {  
                    while (1)  
                    {  
                        rad_sustava();  
                        gasenje_sustava();  
                    }  
                }  
            }  
        }  
    }  
  
    proslo_stanje_gumba = digitalRead ( gumb_za_paljenje );  
}
```

```

void gasenje_sustava()
{
  if ( digitalRead ( gumb_za_paljenje ) != proslo_stanje_gumba )
  {
    zadnji_skok_signala = millis();
  }

  if ( ( millis() - zadnji_skok_signala ) > kasnjenje_signala )
  {
    if ( digitalRead ( gumb_za_paljenje ) != trenutno_stanje_gumba )
    {
      trenutno_stanje_gumba = digitalRead ( gumb_za_paljenje );

      if ( trenutno_stanje_gumba == LOW )
      {
        led_stanje_2 = !led_stanje_2;

        if ( led_stanje_2 == LOW )
        {
          while (1)
          {
            paljenje_sustava();
          }
        }
      }
    }
  }

  proslo_stanje_gumba = digitalRead ( gumb_za_paljenje );
}

```

```

void upaljen_sustav()
{
  digitalWrite ( plava_led, LOW );
  digitalWrite ( zelena_led, LOW );
  digitalWrite ( crvena_led, LOW );
}

```

```

void ugasen_sustav()
{
  digitalWrite ( plava_led, HIGH );
  digitalWrite ( zelena_led, HIGH );
  digitalWrite ( crvena_led, HIGH );
}

```

```

void rad_sustava()
{
    upaljen_sustav();
    upravljanje_transportom;
    upravljanje_pozicioniranjem();
}

```

```

void upravljanje_transportom()
{
    if ( digitalRead ( aktivacija_transportnog_upravljanja ) == HIGH )
    {
        while ( 1 )
        {
            if ( digitalRead ( reset_vrste_upravljanja ) == HIGH )
            {
                break;
            }

            else if ( digitalRead ( transport_desno ) == HIGH && digitalRead (
transport_lijevano ) == LOW && digitalRead ( granicnik ) == HIGH )
            {
                x = 1;

                if ( x == 1 )
                {
                    while ( x == 1 )
                    {
                        transport_u_desno();
                        blinkanje_plave_led();
                    }
                }
            }

            else if ( digitalRead ( transport_lijevano ) == HIGH && digitalRead (
transport_desno ) == LOW && digitalRead ( granicnik_2 ) == HIGH )
            {
                x = 1;

                if ( x == 1 )
                {
                    while ( x == 1 )
                    {
                        transport_u_lijevano();
                        blinkanje_plave_led();
                    }
                }
            }
        }
    }
}
else

```

```

    {
        blinkanje_plave_led();
    }
}
}

```

```

void upravljanje_pozicioniranjem()
{
    if ( digitalRead ( aktivacija_preciznog_upravljanja ) == HIGH )
    {
        blinkanje_zelene_led();

        while ( 1 )
        {
            if ( digitalRead ( reset_vrste_upravljanja ) == HIGH )
            {
                break;
            }

            else
            {
                blinkanje_zelene_led();
                voznja_joystickom();
            }
        }
    }
}

```

```

void blinkanje_plave_led()
{
    unsigned long trenutne_mili_sekunde = millis();

    if ( trenutne_mili_sekunde - prosle_mili_sekunde >= interval2 )
    {
        prosle_mili_sekunde = trenutne_mili_sekunde;

        if ( led_stanje == LOW )
        {
            led_stanje = HIGH;
        }

        else
        {
            led_stanje = LOW;
        }

        digitalWrite( plava_led, led_stanje );
    }
}

```

```
}  
}
```

```
void blinkanje_zelene_led()  
{  
    unsigned long trenutne_mili_sekunde = millis();  
  
    if ( trenutne_mili_sekunde - prosle_mili_sekunde > interval2 )  
    {  
        prosle_mili_sekunde = trenutne_mili_sekunde;  
  
        if ( led_stanje == LOW )  
        {  
            led_stanje = HIGH;  
        }  
  
        else  
        {  
            led_stanje = LOW;  
        }  
  
        digitalWrite ( zelena_led, led_stanje );  
    }  
}
```

```
void transport_u_desno()  
{  
    blinkanje_plave_led();  
  
    unsigned long trenutne_mikro_sekunde = micros();  
  
    if ( trenutne_mikro_sekunde - prosle_mikro_sekunde >= interval )  
    {  
        prosle_mikro_sekunde = trenutne_mikro_sekunde;  
        koraci_motora++;  
  
        digitalWrite ( smjer_vrtnje, LOW );  
        pwmWrite ( impuls, duty_cycle );  
  
        SetPinFrequencySafe ( impuls, frek );  
  
        if ( frek <= konacna_frekvencija )  
        {
```

```

    frek += 4;
}

else
{
    usporavanje_desno();
}
}
}

```

```

void transport_u_lijevo()
{
    blinkanje_plave_led();

    unsigned long trenutne_mikro_sekunde = micros();

    if ( trenutne_mikro_sekunde - prosle_mikro_sekunde >= interval )
    {
        prosle_mikro_sekunde = trenutne_mikro_sekunde;
        koraci_motora++;

        digitalWrite ( smjer_vrtanje, HIGH );
        pwmWrite ( impuls, duty_cycle );

        SetPinFrequencySafe ( impuls, frek );

        if ( frek <= konacna_frekvencija )
        {
            frek += 4;
        }

        else
        {
            usporavanje_lijevo();
        }
    }
}

```

```

void usporavanje_lijevo()
{
    while ( 1 )
    {

```



```

    blinkanje_plave_led();
    koraci_motora++;
    SetPinFrequencySafe ( impuls, frek );
    digitalWrite ( smjer_vrtnje, HIGH );
    pwmWrite ( impuls, duty_cycle );

    if ( koraci_motora >= 32000 )
    {
        frek -= 2;

        if ( frek <= 2 )
        {
            frek = 500;
            koraci_motora = 0;

            pwmWrite ( impuls, 0 );
            x = 0;
            break;
        }
    }
}

```

```

void usporavanje_desno()
{
    while ( 1 )
    {
        blinkanje_plave_led();
        koraci_motora++;

        SetPinFrequencySafe ( impuls, frek );
        digitalWrite ( smjer_vrtnje, LOW );
        pwmWrite ( impuls, duty_cycle );

        if ( koraci_motora >= 32000 )
        {
            frek -= 2;

            if ( frek <= 2 )
            {
                frek = 500;
                koraci_motora = 0;

                pwmWrite ( impuls, 0 );
                x = 0;
                break;
            }
        }
    }
}

```

```
}
```

```
void voznja_joystickom()
```

```
{
```

```
  while ( 1 )
```

```
  {
```

```
    blinkanje_zelene_led();
```

```
    x_sens = analogRead( x_os );
```

```
    if ( digitalRead ( reset_vrstje_upravljanja ) == HIGH )
```

```
    {
```

```
      break;
```

```
    }
```

```
    else if ( x_sens > 700 && digitalRead ( granicnik ) == HIGH )
```

```
    {
```

```
      digitalWrite ( smjer_vrtnje, HIGH );
```

```
      SetPinFrequencySafe ( impuls, 5000 );
```

```
      pwmWrite ( impuls, duty_cycle );
```

```
    }
```

```
    else if ( x_sens < 300 && digitalRead ( granicnik_2 ) == HIGH )
```

```
    {
```

```
      digitalWrite ( smjer_vrtnje, LOW );
```

```
      SetPinFrequencySafe ( impuls, 5000 );
```

```
      pwmWrite ( impuls, duty_cycle );
```

```
    }
```

```
    else
```

```
    {
```

```
      pwmWrite ( impuls, 0 );
```

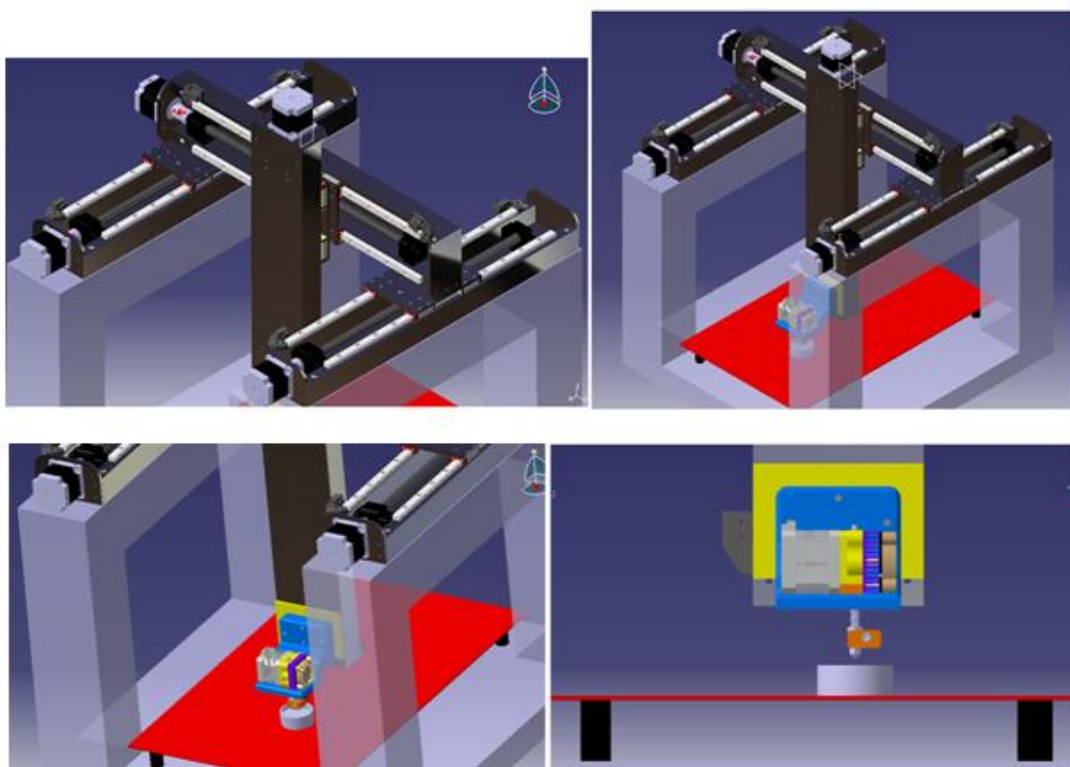
```
    }
```

```
  }
```

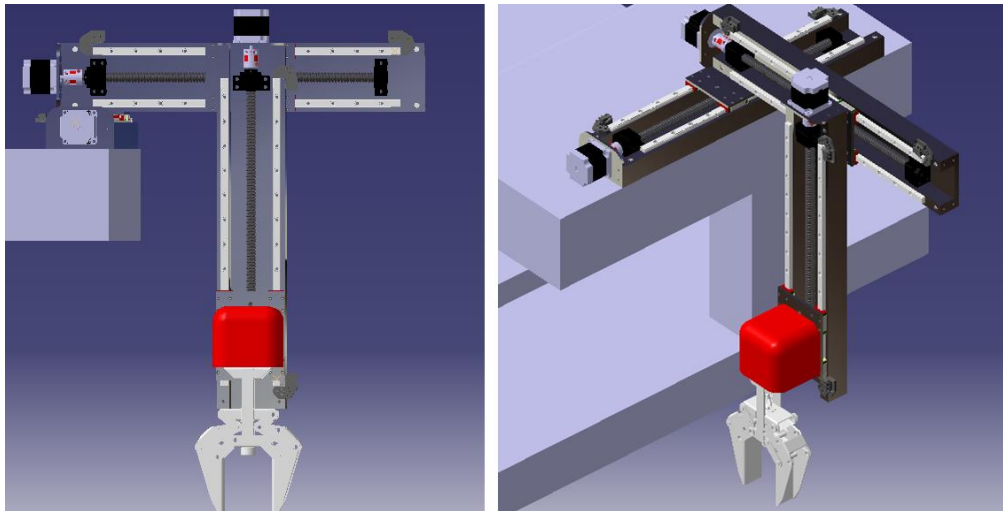
```
}
```

## 8. Zaključak

Ovim radom pokušao se prikazati osnovni uvid u različite linearne pogone, koji su danas temelj moderne tehnologije gibanja, strojeva i uređaja. Detaljno se objasnila konstrukcija, odnosno sastav linearnog pogona na kuglično vreteno, način na koji ostvaruje mehanički rad, najbitnije formule za proračune prilikom konstruiranja takvog pogona, prednosti i nedostaci, mjesta primjene, način upravljanja, pogonska i upravljačka elektronika te programiranje. Poznavajući proces konstruiranja jedne osi linearnog pogona, na jednostavan način moguće je konstruirati stroj u više dimenzijskih osi, na način da se jedna os kopira i uz malo rekonstruiranja, stvori višeosni stroj. Na taj način otvara se mogućnost za izradom bilo kojeg stroja ili uređaja potrebnog na tržištu i to u različitim sektorima. Dakle moguće je izraditi CNC stroj, stroj za lasersko graviranje, kartezijskog robota ili možda 3D printer. Za detaljniji prikaz na koji način je moguće sve iskoristiti konstruirani linearni pogon, nacrtala su se dva primjera kako bi se lakše zamislilo o čemu se govori. Na slici 132. Može se vidjeti 3D printer, a na slici 133. „pick and place“ robot te su oba konstruirana pomoću napravljenog linearnog pogona.



Slika 132. 3D printer napravljen od 4 linearna pogona



**Slika 133.** Industrijski "pick and place" robot konstruiran pomoću linearnih pogona

Projektirani linearni pogon osmišljen je isključivo kako bi služio prezentacijskoj, odnosno edukacijskoj svrsi. Na ovakvom sustavu moguće je na praktičan način izučavati teorijsko znanje, kao što su naprimjer zakoni gibanja mehanike, konstruiranje računalom, pogonska elektronika motora, energetska ili upravljačka elektronika, programiranje mikrokontrolera, mjerenje fizikalnih parametara pomoću senzora, pa čak i opisivanje fizikalnih sustava pomoću matematičkih diferencijalnih jednadžbi te stvaranje računalnih modela na kojima se može proučavati ponašanje sustava u realnom svijetu. Studentima se daje mogućnost proširenja samog sustava, pa je tako moguće iz koračnog motora napraviti servo motor, na način da se integrira senzor pozicije osovine motora, iz čega će se dobiti daleko kvalitetnije i preciznije upravljanje linearnim pomakom. Moguće je na isti način integrirati LCD monitor i tipkovnicu, kojima se može direktno zadati naredba na koju poziciju pogon treba otići i u isto vrijeme pratiti rezultat gibanja i pozicioniranja na monitoru, što znači potpuna kontrola nad informacijama. Moguće je integrirati wi-fi ili bluetooth modul kako bi se upravljalo pozicioniranjem preko mobitela ili računala, te se na taj način može postići daljinsko upravljanje sustavom, što je vrlo zastupljena današnja tehnologija. Najbitnije od svega je to što je moguće napraviti stroj za bilo koju namjenu i samo je mašta granica ukoliko se upoznaju i shvate osnovni principi linearnih pogona. Postoji još mnogo načina kako proširiti i iskoristiti trenutni sustav linearnog pogona, ali u konačnici, cilj odabrane teme projektnog zadatka bio je ponuditi ostalim studentima, koji se educiraju u relativno novo razvijenom i vrlo kompleksnom području kao što je mehatronika, prikaz, literaturu i jedno od mogućih rješenja što se tiče najnovijih tehnologija zastupljenim u modernim strojevima na današnjem tržištu. Isto tako nesmije se zaboraviti napomenuti da se pokušalo pomoći studentima povezati teorijsko znanje sa praktičnim te kako bi i oni sami bili u mogućnosti konstruirati moderne strojeve i uređaje za različite upotrebe. Samim time, nadam se da će ovaj rad pomoći da Republika Hrvatska postane kompetentnija država po pitanju tehnologije, inženjeringa, inovacija te naravno samih tehnoloških rješenja u industriji i domaćinstvu.

## 9. Literatura

- [1] <http://www.aapautomation.com/wp-content/uploads/2014/12/LM-Handbook.pdf>
- [2] [http://pic-designcatalog.com/images/pdfcat/section\\_1.pdf](http://pic-designcatalog.com/images/pdfcat/section_1.pdf)
- [3] [https://www.bibus.hr/fileadmin/editors/countries/bizag/Katalozi/Mehatronika/Thomson/Dokumenti/Thomson\\_motion\\_systems.pdf](https://www.bibus.hr/fileadmin/editors/countries/bizag/Katalozi/Mehatronika/Thomson/Dokumenti/Thomson_motion_systems.pdf)
- [4] <http://www.mech.utah.edu/~me7960/lectures/Topic3-LinearMotionSystems.pdf>
- [5] [https://www.parker.com/literature/Electromechanical%20Europe/Literature/192\\_49002\\_3\\_Linear\\_modules\\_catalog.pdf](https://www.parker.com/literature/Electromechanical%20Europe/Literature/192_49002_3_Linear_modules_catalog.pdf)
- [6] [http://staff.iium.edu.my/hqasim/Ball\\_Screw\\_Tutorial.pdf](http://staff.iium.edu.my/hqasim/Ball_Screw_Tutorial.pdf)
- [7] [https://www.acorn-ind.co.uk/\\_assets/documents/Linear-resources/thk-general-catalogue.pdf](https://www.acorn-ind.co.uk/_assets/documents/Linear-resources/thk-general-catalogue.pdf)
- [8] [https://www.thomsonlinear.com/downloads/articles/Linear\\_Systems\\_101\\_Basics\\_for\\_Design\\_Engineers\\_tae.pdf](https://www.thomsonlinear.com/downloads/articles/Linear_Systems_101_Basics_for_Design_Engineers_tae.pdf)
- [9] <http://www.feyc.eu/download/catalogos/lineal/pmi/PMI%20Linear%20Guide%20MSA.pdf>
- [10] [http://www.hiwin.com/pdf/linear\\_guideways.pdf](http://www.hiwin.com/pdf/linear_guideways.pdf)
- [11] <http://www.machinedesign.com/industrial-automation/reshoring-boost-american-manufacturing>
- [12] <http://www.mech.utah.edu/~me7960/lectures/Topic3-LinearMotionSystems.pdf>
- [13] [http://www.bsahome.org/tools/pdfs/Understanding\\_Linear\\_Act\\_web.pdf](http://www.bsahome.org/tools/pdfs/Understanding_Linear_Act_web.pdf)
- [14] <http://download.sew-eurodrive.com/download/pdf/11322810.pdf>
- [15] [https://en.wikipedia.org/wiki/Linear\\_actuator](https://en.wikipedia.org/wiki/Linear_actuator)
- [16] <http://www.bii-lb.com/files/files/Build%20your%20CNC%20machine.pdf>
- [17] [https://wiki.hackmanhattan.com/images/4/42/MyDIYCNC\\_Comprehensive\\_Plans\\_and\\_Manual\\_eBook\\_1-4.pdf](https://wiki.hackmanhattan.com/images/4/42/MyDIYCNC_Comprehensive_Plans_and_Manual_eBook_1-4.pdf)
- [18] [http://www.ijesi.org/papers/Vol\(3\)6/Version-1/A036101010.pdf](http://www.ijesi.org/papers/Vol(3)6/Version-1/A036101010.pdf)
- [19] <http://www.haydonkerk.com/Portals/0/pdf/Creating%20Linear%20Motion%20One%20Step%20At%20A%20Time%20-%20Part%201.pdf>
- [20] [http://www.st.com/content/ccc/resource/technical/document/application\\_note/57/c8/7c/c1/0d/91/46/89/CD00003774.pdf/files/CD00003774.pdf/jcr:content/translations/en.CD00003774.pdf](http://www.st.com/content/ccc/resource/technical/document/application_note/57/c8/7c/c1/0d/91/46/89/CD00003774.pdf/files/CD00003774.pdf/jcr:content/translations/en.CD00003774.pdf)
- [21] [https://en.wikipedia.org/wiki/Stepper\\_motor](https://en.wikipedia.org/wiki/Stepper_motor)

- [22] <https://learn.adafruit.com/all-about-stepper-motors/what-is-a-stepper-motor>
- [23] <http://www.machinedesign.com/motorsdrives/top-10-tips-specifying-stepper-drives>
- [24] [http://www.njr.com/semicon/PDF/application\\_notes/Stepper\\_Motor\\_Basics\\_APP\\_E.pdf](http://www.njr.com/semicon/PDF/application_notes/Stepper_Motor_Basics_APP_E.pdf)
- [25] [https://books.google.hr/books?id=0m8NTozFZL8C&pg=PA175&lpg=PA175&dq=step+per+motor+design&source=bl&ots=ME7ZJnyNJ9&sig=JgQsXJkqm9bz7rfZTFyGPET4ygc&hl=en&sa=X&ved=0ahUKEwi2hfOj\\_YHWAhVCOxQKHfPkCp84FBD0AQgxMAI#v=onepage&q=stepper%20motor%20design&f=false](https://books.google.hr/books?id=0m8NTozFZL8C&pg=PA175&lpg=PA175&dq=step+per+motor+design&source=bl&ots=ME7ZJnyNJ9&sig=JgQsXJkqm9bz7rfZTFyGPET4ygc&hl=en&sa=X&ved=0ahUKEwi2hfOj_YHWAhVCOxQKHfPkCp84FBD0AQgxMAI#v=onepage&q=stepper%20motor%20design&f=false)
- [26] <http://users.ece.utexas.edu/~valvano/Datasheets/StepperSelection.pdf>
- [27] <http://www.ti.com/lit/ds/symlink/drv8811.pdf>
- [28] <http://www.ti.com/lit/ds/symlink/drv8825.pdf>
- [29] [http://users.ece.utexas.edu/~valvano/Datasheets/Stepper\\_ST.pdf](http://users.ece.utexas.edu/~valvano/Datasheets/Stepper_ST.pdf)
- [30] [http://repozitorij.fsb.hr/4484/1/Mlinaric\\_2015\\_diplomski.pdf](http://repozitorij.fsb.hr/4484/1/Mlinaric_2015_diplomski.pdf)
- [31] [http://repozitorij.fsb.hr/2159/1/22\\_02\\_2013\\_Novak\\_Filip\\_Zavrzni\\_Rad\\_2013.pdf](http://repozitorij.fsb.hr/2159/1/22_02_2013_Novak_Filip_Zavrzni_Rad_2013.pdf)
- [32] [http://repozitorij.fsb.hr/2121/1/07\\_02\\_2013\\_Marko\\_Klinec\\_-\\_Diplomski\\_rad.pdf](http://repozitorij.fsb.hr/2121/1/07_02_2013_Marko_Klinec_-_Diplomski_rad.pdf)
- [33] [https://www.fer.unizg.hr/\\_download/repository/EAP\\_VIII\\_dio\\_KM%5B1%5D.pdf](https://www.fer.unizg.hr/_download/repository/EAP_VIII_dio_KM%5B1%5D.pdf)
- [34] [www.viser.edu.rs/download.php?id=14176](http://www.viser.edu.rs/download.php?id=14176)
- [35] <https://muricmilorad.files.wordpress.com/2011/11/koracni-motori.pdf>
- [36] <https://muricmilorad.files.wordpress.com/2011/11/energetska-elektronika.pdf>
- [37] <http://www.pfst.unist.hr/uploads/Energetska%20elektronika%20-%20prirucnik%20za%20simulaciju%20pretvarackih%20sklopova.pdf>
- [38] [http://playground.arduino.cc/uploads/Main/arduino\\_notebook\\_v1-1.pdf](http://playground.arduino.cc/uploads/Main/arduino_notebook_v1-1.pdf)
- [39] <https://www.introtoarduino.com/downloads/IntroArduinoBook.pdf>