

Proces izrade osnovne ploče za zakretni mehanizam

Cindrić, Goran

Master's thesis / Specijalistički diplomski stručni

2015

Degree Grantor / Ustanova koja je dodijelila akademski / stručni stupanj: **Karlovac University of Applied Sciences / Veleučilište u Karlovcu**

Permanent link / Trajna poveznica: <https://um.nsk.hr/um:nbn:hr:128:187407>

Rights / Prava: [In copyright](#)/[Zaštićeno autorskim pravom.](#)

Download date / Datum preuzimanja: **2024-11-19**



VELEUČILIŠTE U KARLOVCU
Karlovac University of Applied Sciences

Repository / Repozitorij:

[Repository of Karlovac University of Applied Sciences - Institutional Repository](#)



zir.nsk.hr



DIGITALNI AKADEMSKI ARHIVI I REPOZITORIJI

**VELEUČILIŠTE U KARLOVCU
STROJARSKI ODJEL
SPECIJALISTIČKI DIPLOMSKI STRUČNI STUDIJ
STROJARSTVA**

Goran Cindrić

**PROCES IZRADE OSNOVNE PLOČE ZA ZAKRETNI
MEHANIZAM**

ZAVRŠNI RAD

Karlovac, 2015.

**VELEUČILIŠTE U KARLOVCU
STROJARSKI ODJEL
SPECIJALISTIČKI DIPLOMSKI STRUČNI STUDIJ
STROJARSTVA**

Goran Cindrić

**PROCES IZRADE OSNOVNE PLOČE ZA ZAKRETNI
MEHANIZAM**

ZAVRŠNI RAD

**Mentor:
Josip Groš, mag.ing.stroj.**

Karlovac, 2015.



VELEUČILIŠTE U KARLOVCU

Stručni / **specijalistički studij**: STROJARSTVA

Usmjerenje: PROIZVODNO STROJARSTVO

Karlovac, 12.02.2015.

ZADATAK ZAVRŠNOG RADA

Student: GORAN CINDRIĆ

Matični broj: 0111413025

Naslov: PROCES IZRADE OSNOVNE PLOČE ZA ZAKRETNI MEHANIZAM

Opis zadatka:

U općem dijelu obraditi suvremene obradne sustave s naglaskom na glodači, tokarski, brusni i višenamjenski obradni centar.

Objasniti tehnološki i proizvodni proces.

Prema zadanom crtežu osnovne ploče zakretnog mehanizma u razradi zadatka izraditi tehnološki proces s proračunom vremena izrade.

Zadatak izraditi i opremiti sukladno Pravilniku o završnom ispitu VUK-a.

Zadatak zadan:

Rok predaje rada:
obrane:

Predviđeni datum

12.02.2015.

15.06.2015.

02.07.2015.

Mentor:

Predsjednik Ispitnog povjerenstva:

Josip Groš, mag.ing.stroj.

IZJAVA

Izjavljujem da sam ovaj završni rad napisao samostalno, uz pomoć korištenja stručne literature i savjeta mentora.

Zahvaljujem se svima koji su mi pružali podršku tijekom studija, a ponajviše svojoj obitelji.

Zahvaljujem mentoru Josipu Grošu, mag.ing.stroj., na savjetima i stručnoj pomoći prilikom izrade ovog završnog rada, kao i svim profesorima i predavačima na prenesenom znanju.

Karlovac, lipanj 2015.

Goran Cindrić

SAŽETAK

Tema ovog završnog rada je proces izrade osnovne ploče za zakretni mehanizam.

U uvodnom dijelu opisan je povijesni razvoj alatnih strojeva.

U općem djelu rada opisani su suvremeni obradni centri; glodači, tokarski, brusni i višenamjenski obradni centar, sustav automatske izmjene alata te paletni sustav. Nakon toga opisano je značenje tehnološkog procesa te zahtjevi koje svaki tehnološki proces mora ispuniti. Razrađene su i dane opće postavke proizvodnih sustava i detaljna razrada tehnološkog procesa sa svim nužnim sastavnim elementima.

Nakon postavke zadatka slijedi projektiranje tehnološkog procesa osnovne ploče za zakretni mehanizam. U tom dijelu je detaljno razrađen tehnološki proces sa operacijama, radnim mjestima, fazama operacije, alatima i proračunom vremena izrade.

U analizi dobivenih rezultata dan je pregled proračunatih vremena izrade.

SUMMARY

The theme of this final project is the process of making the base plate for rotation mechanism.

The introductory chapter describes the historical development of machine tools.

In the general part of the paper, the modern machining centers; milling, turning, grinding and multi-purpose machining center, an automatic tool change and pallet system. After that, the significance of the technological process and requirements that every technological process must meet. They have been developed and given the general settings of production systems and detailed elaboration of the technological process to all the essential constituent elements.

After setting a task follows the design of the technological process of the base plate for rotation mechanism. This part is an elaborate technological process with operations, workplaces, operations phases, tools and budget preparation time.

In the analysis of the results, a review of calculated production times.

POPIS OZNAKA I SIMBOLA

R.B	OZNAKA VELIČINE	JEDINICA	ZNAČENJE VELIČINE
1.	t_{pzs}	min	pripremno-završno vrijeme stroja
2.	t_{pz}	min	pripremno-završno vrijeme
3.	t_p	min	pomoćno vrijeme
4.	t_t	min	tehnološko vrijeme
5.	t_1	min/kom.	vrijeme po komadu
6.	D	mm	promjer glodala
7.	L	mm	ukupna dužina puta alata
8.	l_1	mm	put ulaza alata
9.	l_2	mm	put izlaza alata
10.	d_0	mm	dodatak za obradu
11.	a	mm	dubina rezanja
12.	i		broj prolaza
13.	s	mm/okr	pomak alata
14.	v	m/min	brzina rezanja
15.	n	min ⁻¹	broj okretaja
16.	K_d		dopunski koeficijent dodatnog vremena
17.	z	kom.	broj komada

SADRŽAJ

1. UVOD	1
2. OPĆI DIO	4
2.1 Suvremeni obradni sustavi	4
2.1.1 Glodaći obradni centar	5
2.1.2 Tokarski obradni centar	9
2.1.3 Brusni obradni centar	11
2.1.4 Višenamjenski obradni centar	12
2.2 Rukovanje obratcima	15
2.2.1 Prihvat obratka	16
2.2.2 Izmjena obratka	16
2.2.2.1 Izmjena obratka pomoću paleta	17
2.2.2.2 Izmjena obradaka pomoću robota i manipulatora	18
2.2.2.3 Ulaganje sirovca šipkastog oblika	19
2.2.3 Preuzimanje, transport i skladištenje obradaka	21
2.2.3.1 Vibrododavači	22
2.2.3.2 Konvejeri i transportne linije	22
2.2.3.3 Automatski vođena vozila	23
2.3 Paletni sustav	25
2.3.1 Paleta	26
2.3.2 Uređaji za izmjenu paleta, spremište paleta i transportni sustav	29
2.3.2.1 Sustav automatske izmjene paleta s dva manipulacijska stola	30
2.3.2.2 Sustav automatske izmjene paleta s okretnim manipulacijskim dvopaletnim stolom	31
2.3.2.3 Izmjena paleta manipulatorima	32
2.3.2.4 Spremište paleta i transportni sustav	33
2.4 Automatska izmjena alata	36
2.5 Tehnološki i proizvodni proces	37
2.5.1 Svrha i značenje projektiranja tehnološkog procesa	38
2.5.2 Sadržaj tehnološkog procesa	39
2.6 Nužni polazni podaci za projektiranje tehnoloških procesa	40
2.7 Operacija-osnovna jedinica tehnološkog procesa	42

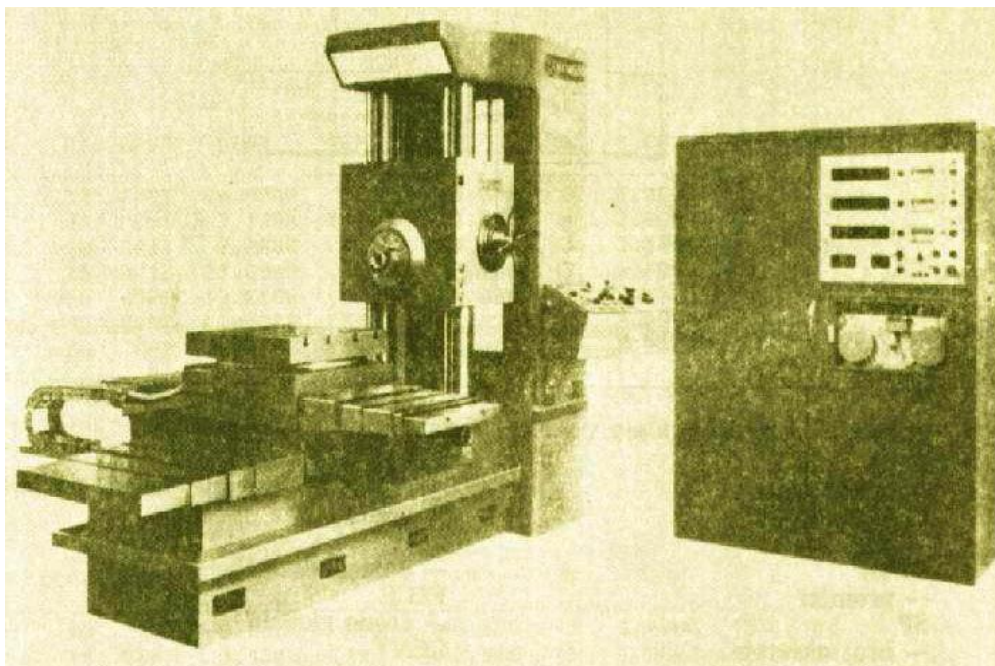
2.8 Tehnološka dokumentacija	42
2.8.1 Plan izrade	43
2.9 Analiza crteža	44
2.9.1 Potpunost i jasnoća crteža	44
2.9.2 Tehnologičnost konstrukcije – osnovni pojmovi i definicije	44
2.9.3 Tehnologično oblikovanje konstrukcija koje se obrađuju odvajanjem čestica	45
2.10 Izbor polaznog materijala	45
2.10.1 Normativi materijala	46
2.11 Određivanje tijeka procesa	47
2.11.1 Pojam operacije	47
2.11.2 Smjernice kod definiranja redoslijeda operacija	48
2.12 Detaljna razrada operacije	49
2.12.1 Izbor načina stezanja	50
2.12.1.1 Baze za obradu	50
2.12.1.2 Izbor standardnog alata	52
2.12.1.3 Izbor režima obrade	53
2.12.1.4 Raščlana vremena izrade	53
2.12.1.5 Način određivanja vremena izrade	56
2.13 Tehnološke podloge	57
2.14 Smjernice za projektiranje tehnoloških procesa	57
2.15 Korištenje tehnološke dokumentacije	58
2.16 Izvješće o izvršenoj analizi i provedba	60
3.0 POSTAVKA ZADATKA	62
4.0 RAZRADA ZADATKA	64
4.1 Analiza potpunosti crteža	64
4.2 TEHNOLOŠKI PROCES	64
4.2.1 Polazni materijal	64
4.2.2 Tijek tehnološkog procesa	64
4.2.3 Redosljed operacija i zahvata	65
4.3 Proračun vremena za izradu	76
5.0 ANALIZA DOBIVENIH REZULTATA	109
5.1 Pregled proračunatih vremena izrade	109

6. ZAKLJUČAK.....	110
7. LITERATURA	111

1. UVOD

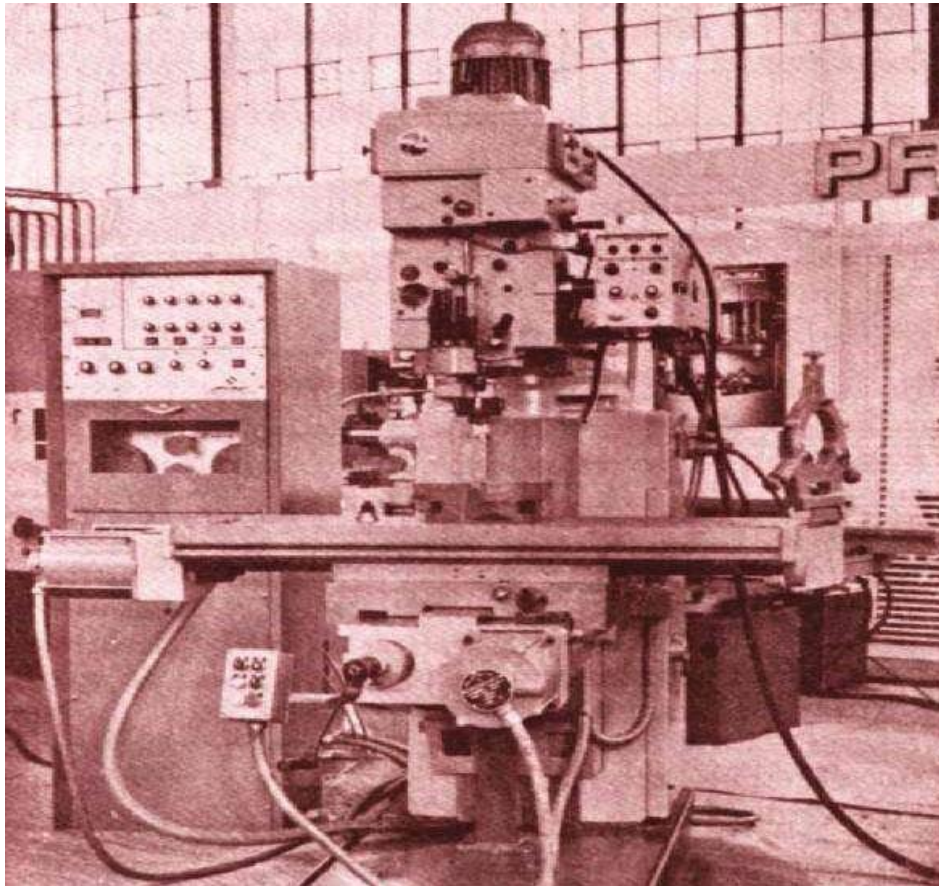
Alatni strojevi nastali su tijekom “prve industrijske” revolucije, a parni stroj postao je glavna pokretačka snaga, pa je time omogućen neslućen razvoj industrijske proizvodnje. Interesantan je citat bivšeg predsjednika SAD-a gospodina Forda : Alatni su strojevi omogućili bezbroj uspješnih promjena u dvjestogodišnjem rastu naše države i ekonomije. Iz tog citata proizlazi da je industrija alatnih strojeva vrlo bitna jer daje poseban doprinos razvoju gospodarstva i našeg nacionalnog dobrog življenja.

Prvi numerički upravljani alatni stroj napravljen je u Americi početkom 50.-ih godina uz pomoć znanstvenika Massachusetts Institut of Tehnology. Novina ustroja je bilo uvođenje uspravljanja pomoću tzv. UPRAVLJAČKE JEDINICE u koju se program unosio preko bušene papirne vrpce. Tadašnja upravljačka jedinica je bila veća od samog stroja. U odnosu na konvencionalne strojeve značajna je promjena bila uvođenje zasebnih istosmjernih motora za pogon glavnog vretena i suporta. Prva numerički upravljana konzolna glodalica u našoj zemlji bila je 1969. (SHARMANN FB100 s upravljačkom jedinicom DEKAMAT) prikazana na slici 1.



Slika 1. Glodalica SHARMANN FB100

Na slici 2 prikazana je prva serijski proizvedena numerički upravljana glodalica G 301 NC iz 1978 godine.



Slika 2. Glodalica G 301 NC

U današnje vrijeme brzog tehnološkog razvoja pred obradne strojeve postavljaju se sve zahtjevniji i složeniji zadaci, a sa ciljem da se može postići tražena i opravdana produktivnost. Ti strojevi moraju ispunjavati i visoke standardne u vezi kvalitete proizvoda koji se obrađuju na njima, koja je jedna od bitnih karakteristike današnjeg opstanka i konkurentnosti tih strojeva na tržištu. Kod konstrukcije obradnih strojeva treba posvetiti veliku brigu o načinu upravljanja tih strojeva koje treba biti što jednostavnije i da budu što je moguće više automatizirano, što će u krajnjem slučaju utjecati i na konkurentnost proizvoda koji se na njemu obrađuje. U današnje vrijeme pred obradne strojeve postavljaju se i visoki ekološki standardni.

Rezultat takvog trenda razvoja obradnih strojeva je prema visokobrzinskim i visokodinamičkim obradnim sustavima. Njihova osnovna karakteristika je da su projektirani modularno, tako da u obradi i izvan nje omogućuju ostvarivanje znatno većih brzina glavnih i pomoćnih gibanja.

Modularna koncepcija suvremenih obradnih sustava omogućuje i potiče nezavisan razvoj i usavršavanje pojedinih modula, ali nedovoljno razvijeni principi rekonfigurabilnosti

i visoki troškovi ograničavaju njihovu primjenu. Naime, zbog niže cijene i jednostavnije ugradnje, intenzivnije je korištenje kotrljajućih kugličnih vodilica iako rezultati ispitivanja pokazuju da se primjenom kliznih hidrostatskih vodilica postiže približno dva puta bolja kvaliteta obrade površina i da je postojanost reznog alata povećana za 38%.

Težnja i cilj kod projektiranja suvremenog obradnog sustava trebao bi biti reduciranje njegove složenosti tako da sustav bude robustan i pouzdan i da u što dužem vremenskom razdoblju osigurava stabilnost obrade uz minimalne troškove. Dakle, suvremeni obradni sustavi moraju imati module povećane krutosti, visokih brzina i ubrzanja, visoke preciznosti i velikih snaga, što omogućuje da se na njima izvode suvremene proizvodne tehnologije kao visokobrzinske obrade, obrade bez hlađenja ili suhe obrade te obrade otvrdnutih materijala.

Na slici 3 prikazan je jedan takav primjer suvremenog obradnog centra.



Slika 3. Suvremeni obradni centar

2. OPĆI DIO

2.1 Suvremeni obradni sustavi

Pod suvremenim obradnim sustavima se danas podrazumijevaju više operacijski obradni sustavi koji su zapravo visokoautomatizirani numerički upravljani alatni strojevi na kojima se u automatskom ciklusu rada, koji obuhvaća izbor i automatsku izmjenu reznog alata, stalnu kontrolu učestalosti vrtnje, posmaka i pomoćnih funkcija, više stranično obrađuje obradak u jednom pozicioniranju i stezanju, bez prekida automatskog rada nizom različitih metoda obrade.

Obično su to alatni strojevi koji imaju izvedenu mogućnost integracije više različitih metoda obrade u jedan stroj, tako da jedan alatni stroj zamjenjuje više strojeva, odnosno u jednom stezanju obratka se obavlja više različitih operacija što rezultira većom točnošću i kraćim vremenom izrade jer je samo jedno stezanje i otpuštanje obratka sa stroja te nema transporta od jednog stroja ka drugom. Jedan više operacijski alatni stroj, na kojem se može izvršiti kompletna obrada izradka, ima manje zauzeće tlocrtno površine u proizvodnom objektu što je velika prednost.

Na ovim alatnim strojevima se prvenstveno rade operacije tokarenja, glodanja, bušenja, upuštanja, razvrtavanja, izrade navoja i brušenja. Iz svih ovih različitih operacija, koje se na više operacijskim numerički upravljanim obradnim sustavima mogu izvoditi, vidljivo je da ti strojevi imaju široko polje primjene te imaju visoku fleksibilnost.

Suvremeni više operacijski numerički upravljani alatni strojevi se razlikuju prema obliku obratka koji se na njima mogu obrađivati, te se dijele na:

- Glodaći obradni centar (obradni centar)
- Tokarski obradni centar
- Brusni obradni centar
- Višenamjenski obradni centar.

Prema položaju osi glavnoga vretena, više operacijski numerički upravljani obradni sustavi se dijele na:

- Horizontalne
- Vertikalne.

Prema vrijednosti brzine rezanja odnosno obrade, višeoperacijski numerički upravljani obradni sustavi se dijele na:

- Normalne
- Visokobrzinske.

Nadalje, prema broju radnih vretena dijele se na:

- Jednovretene
- Dvovretene
- Viševretene.

Prema kvaliteti obrade mogu se podijeliti na:

- Normalne
- Precizne.

Spremišta reznog alata kod više operacijskih numerički upravljanih obradnih sustava mogu biti u obliku:

- Revolverske glave (radijalne ili aksijalne)
- Diska
- Lanca
- Valjka
- Polukugle
- Regalno
- Kazetno.

2.1.1 Glodaći obradni centar

Glodaći obradni centar ili skraćeno pisano GOC ili obzirom da je to najčešći obradni centar, samo skraćunica OC, je najznačajniji više operacijski numerički upravljani obradni sustav. Osnovna namjena glodaćeg obradnog centra je obrada prizmatičnih obratka gdje se u jednom stezanju mogu obraditi sve slobodne površine obratka, odnosno sve površine osim one na kojoj je obradak stegnut.

Glodaći obradni centar je numerički upravljana glodalica kojoj je dodana automatska izmjena alata, koja podrazumijeva izmjenu pojedinačnih reznih alata između

glavnog vretena i spremišta alata i obrnuto. Glodačem obradnom centru može biti dodana i automatska izmjena obratka, najčešće pomoću paleta.

Glodači obradni centar može raditi kao samostalni stroj, a može se povezati u fleksibilni obradni sustav. Također može raditi uz prisutnost operatera ili ako ima spremište paleta može raditi i bez nazočnosti operatera. No još uvijek operater treba vršiti kontrolu i podešavanje mjera te vršiti potrebne korekcije jer ovi alatni strojevi nemaju sustav mjerenja izratka. Na glodačem obradnom centru se može vršiti mnogo različitih vrsta obrada kao što su glodanje, bušenje, istokarivanje, upuštanje, razvrtavanje, urezivanje navoja i mnoge druge.

Glodači obradni centar može biti horizontalne izvedbe, slika 4, što zapravo znači da je os glavnog vretena horizontalna. Može biti i vertikalne izvedbe, slika 5, što znači da je os glavnog vretena vertikalna, a postoje i H/V izvedbe, slika 6, gdje se os glavnog vretena može zakretati.



Slika 4. Horizontalni glodači obradni centar



Slika 5. Vertikalni glodaći obradni centar



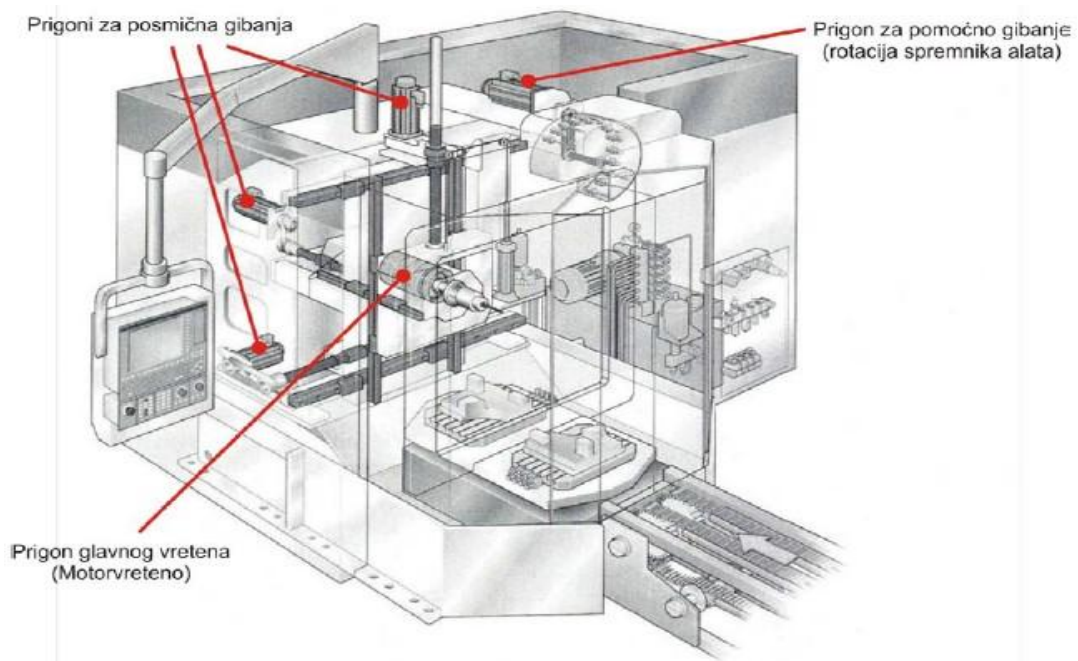
Slika 6. Horizontalno/vertikalni glodaći obradni centar

U pravilu glodači obradni centar ima tri translacijske osi X,Y,Z koje može izvoditi ili rezni alat ili obradak. Današnji glodači obradni centri vrlo često imaju pet simultanih numerički upravljanih osi. To znači da osim spomenute tri translacijske osi imaju i dvije dodatne rotacijske osi, i svih pet osi se može istovremeno mijenjati. Rotacijske osi mogu biti izvedene na obratku pomoću okretno-nagibnog radnog stola, slika 7, ili zakretanjem na glavnom vretenu, te se podjednako koriste obje verzije.



Slika 7. Okretno-nagibni radni stol

Na slici 8 prikazani su najvažniji moduli, odnosno prigoni koji se koriste na glodačem obradnom centru.

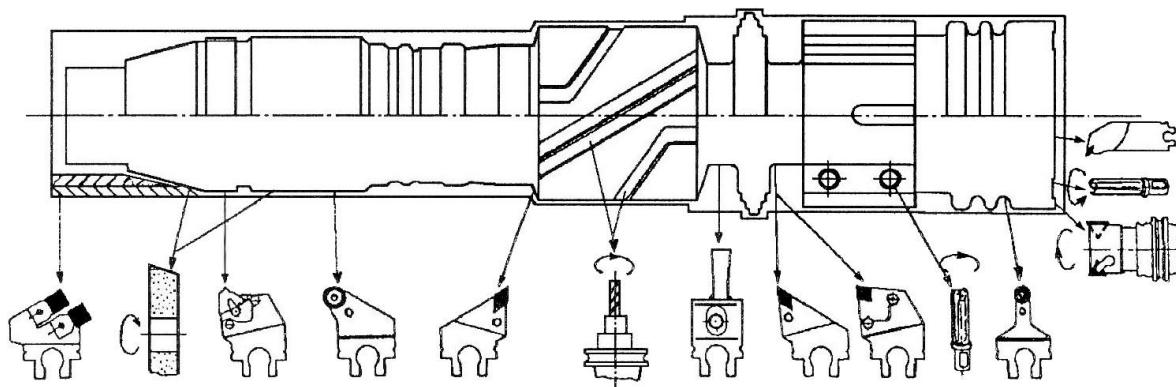


Slika 8. Prigoni na glodačem obradnom centru

2.1.2 Tokarski obradni centar

Tokarski obradni centar je numerički upravljana tokarilica kojoj je na obradak dodana rotacijska numerički upravljana C os, a revolverna glava osim mirujućih alata-tokarskih noževa posjeduje i pogonjene rezne alate koji omogućuju glodanje, bušenje i brušenje. Revolverska glava je zapravo spremište različitog reznog alata, a njezinim zakretanjem se vrši i automatska izmjena alata. Pogonjeni rezni alati imaju glavno rotacijsko gibanje koje je ostvareno iz zajedničkog izvora revolverne glave, a alati dobiju pogon kada zakretanjem revolverne glave dođu u radni položaj za obradu. Sirovac u glavnom vretenu ima kružno glavno gibanje kod obrade s mirujućim reznim alatima odnosno, kod obrada s pogonjenim reznim alatima, može mirovati ili imati posmično rotacijsko gibanje sa numerički upravljanom C-osi.

Tokarski obradni centri se koriste kod obrade složenih rotaciono simetričnih obradaka, slika 9, gdje nije zastupljeno samo tokarenje, već glodanje, bušenje i brušenje. Da se ovakvi obratci u obradi ne bi selili sa stroja na stroj, što stvara organizacijske i transportne probleme, posebno kod obradaka velike mase, omogućena je obrada svih obradnih površina na jednom alatnom stroju i to na horizontalnom ili vertikalnom tokarskom obradnom centru. Želi se postići visoka točnost i međusobna točnost obrađenih površina, što je karakteristika obrade u jednom centriranju i stezanju sirovca.



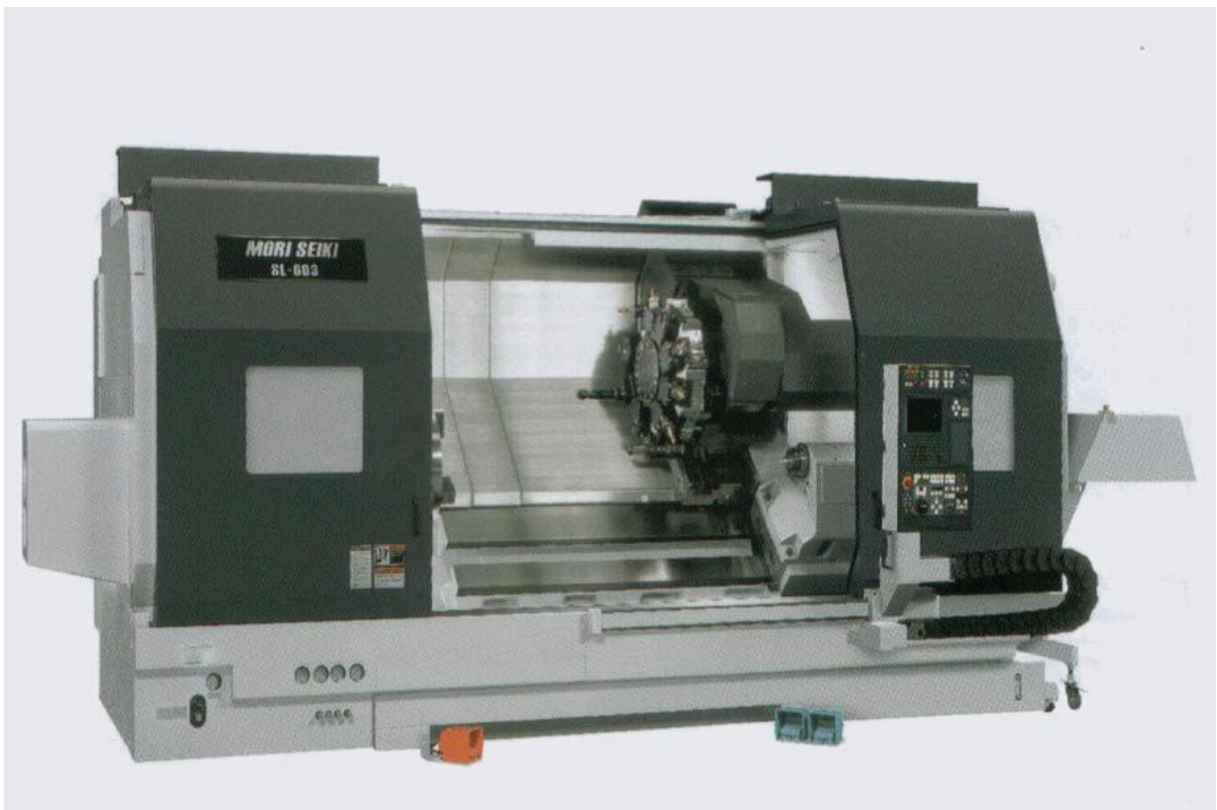
Slika 9. Površine koje se mogu obrađivati na tokarskom obradnom centru

Ovdje se praktički mogu obrađivati sve površine, osim stezne baze, no i to se može riješiti upotrebom tokarskog obradnog centra sa dva glavna vretena. U tom se slučaju nakon obrade u jednom glavnom vretenu, obradak prebacuje u pomoćno glavno vreteno, da se izvrši obrada površina koje su prije bile nedostupne. Može se dokazati velika ušteda u

vremenu izrade dijelova primjenom tokarskog obradnog centra, obzirom na korištenje klasičnog rješenja sa više alatnih strojeva.

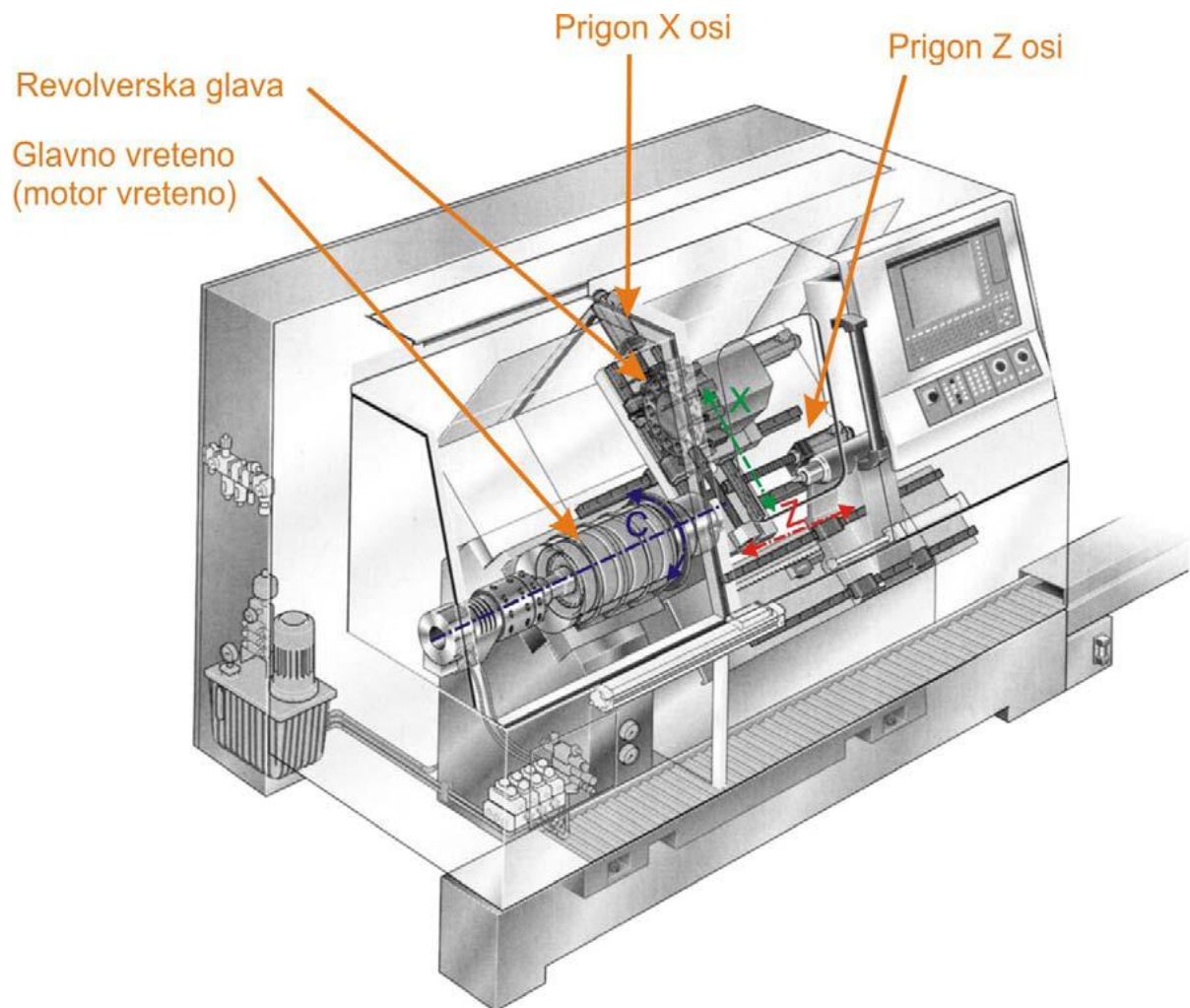
Za vrijeme obrade tokarenjem, obradak rotira u glavnom vretenu i to je glavno rotacijsko gibanje, a revolveraska glava odnosno mirujući alati-tokarski noževi imaju posmično pravocrtno gibanje po numerički upravljanim osima X i Z. Os Z je u smjeru glavnog vretena TOC-a i gibanjem alata po toj osi se određuje duljina obrade, dok se gibanjem alata po osi X određuje promjer obrade. Kod obrade glodanjem, bušenjem ili brušenjem (pogonjenim alatom), alat u revolverskoj glavi ima glavno rotacijsko gibanje i također posmično pravocrtno gibanje po numerički upravljanim osima X i Z. U tom slučaju obradak u glavnom vretenu ili miruje ili se prema potrebi giba sa rotacijskom numerički upravljanom C osi.

Na slici 10 prikazan je tokarski obradni centar.



Slika 10. Tokarski obradni centar

Slika 11. prikazuje tokarski obradni centar sa istaknutim osima i prigonima gdje se vidi najčešći raspored osnovnih modula tj. sklopova tokarskog obradnog centra.

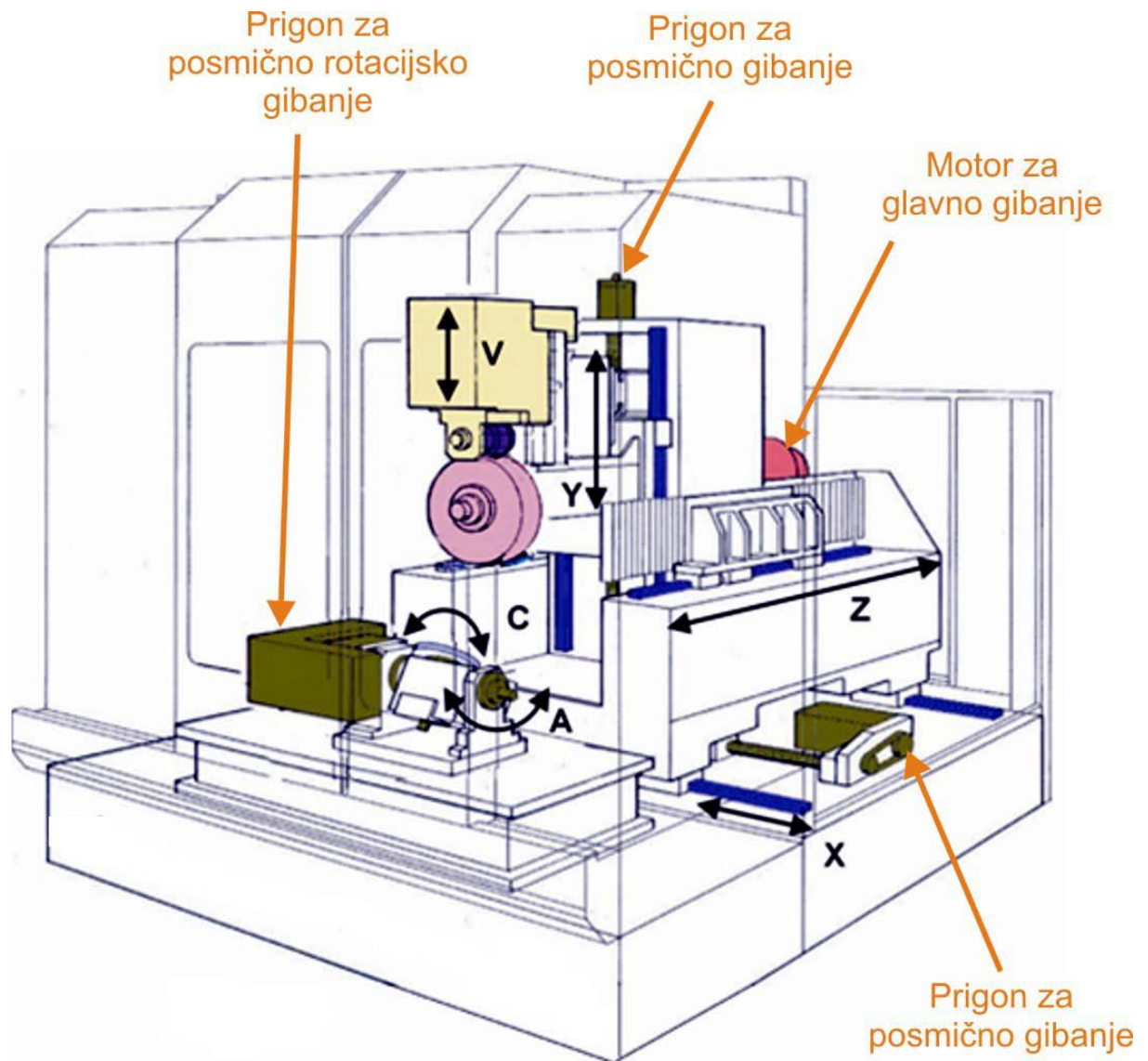


Slika 11. Prigoni na tokarskom obradnom centru

2.1.3 Brusni obradni centar

Brusni obradni centar je dugo bio problem jer se rezna površina brusa intenzivno troši u obradi, pa je potrebno njeno stalno profiliranje. Taj problem je riješen primjenom dijamantrnih rolica koje uspješno održavaju reznu površinu brusa oštrom i točnom. Sada je omogućena obrada kompleksnih površina primjenom numerički upravljanih brusnih centara koji imaju mogućnost višeosnog simultanog upravljanja i do osam numerički upravljanih osi. Na brusnom obradnom centru se mogu raditi obrade vanjskih ravnih ploha, vanjskih profiliranih ploha, vanjskih zakrivljenih ploha, kao na primjer zub

zupčanika, te obrada unutarnjih ploha, a posebno je interesantna izrada reznih alata brušenjem iz punog sirovca.

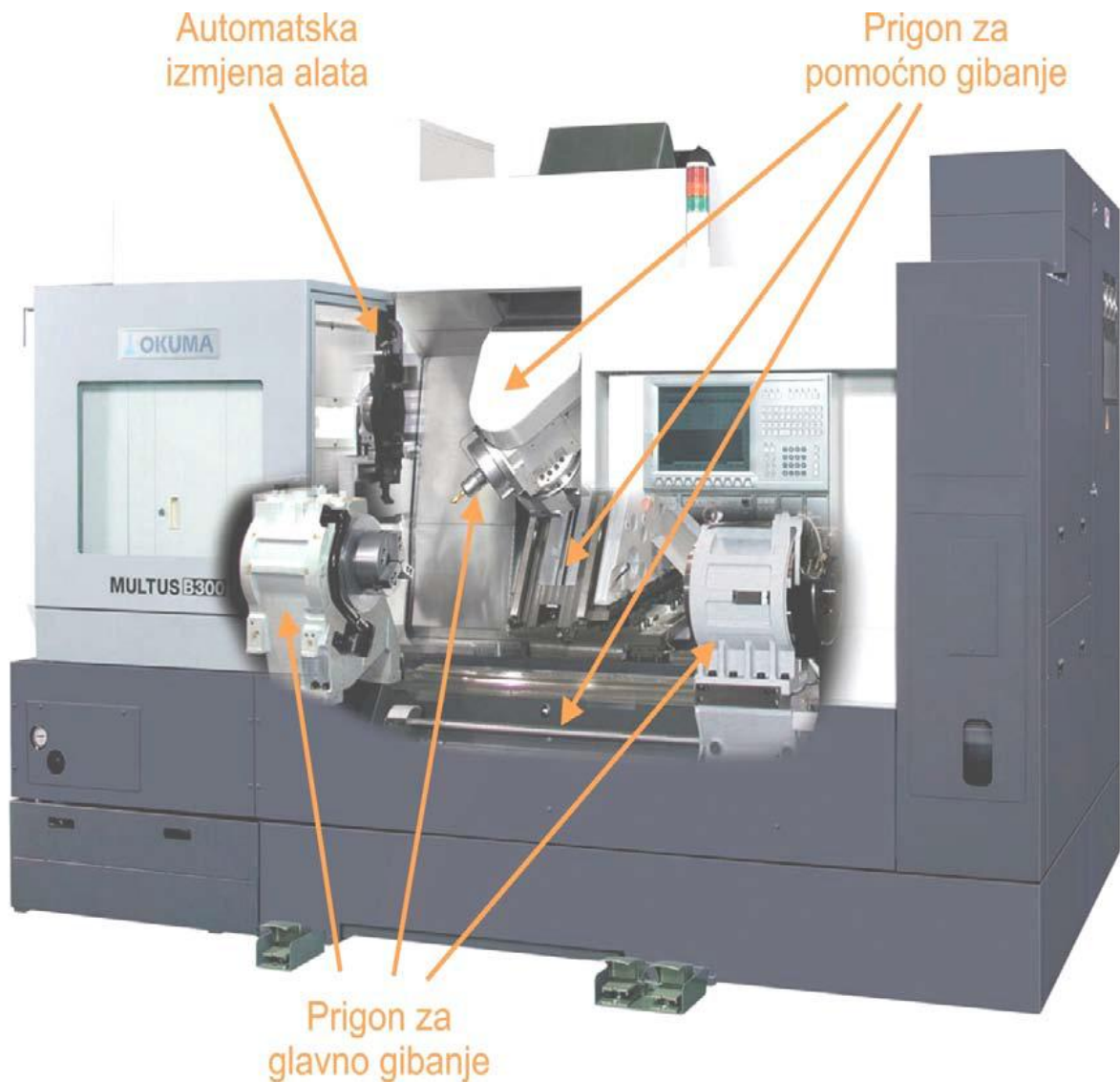


Slika 12. Brusni obradni centar sa 5 NU osi

Slika 12 prikazuje tipični 5 osni brusni obradni centar. Prikazani su prigoni za posmična gibanja pogonjeni servo motorima u kombinaciji sa zupčastim remenom i kugličnim navojnim vretenom, dok je vođenje riješeno kugličnim linearnim vodilicama.

2.1.4 Višenamjenski obradni centar

Višenamjenski obradni centar je složeni obradni sustav od tokarskog obradnog centra i glodaćeg obradnog centra. Oni imaju umjesto klasične revolverске glave, glodaće glavno vreteno u koje se stavljaju pogonjeni ali i mirujući rezni alati. Automatsku izmjenu reznog alata obavlja manipulator kao na glodaćem obradnom centru, a spremište alata je najčešće lančane ili kružne izvedbe.



Slika 13. Višenamjenski obradni centar Okuma Multus B300

Slika 13 prikazuje višenamjenski obradni centar Multus B300 tvrtke Okuma. Ovaj višenamjenski stroj ima dva glavna vretena sa američkim glavama za tokarenje i obje imaju C os, te umjesto revolverске glave ima glodaće glavno vreteno koje se može

zakretati, odnosno ima B os. Glodaće glavno vreteno se zakreće u rasponu od 225° sa najmanjim pomakom od $0,001^\circ$, a to je ostvareno uporabom torque motora. Kad je riječ o tokarenju na ovom stroju, u glodaće glavno vreteno se umetne tokarski nož i aktivira se kočnica na motor-vretenu glodaćeg glavnog vretena. Tada je tokarski nož pozicioniran i giba se samo posmično, a glavno rotacijsko gibanje obavlja obradak stegnut u američansku glavu.

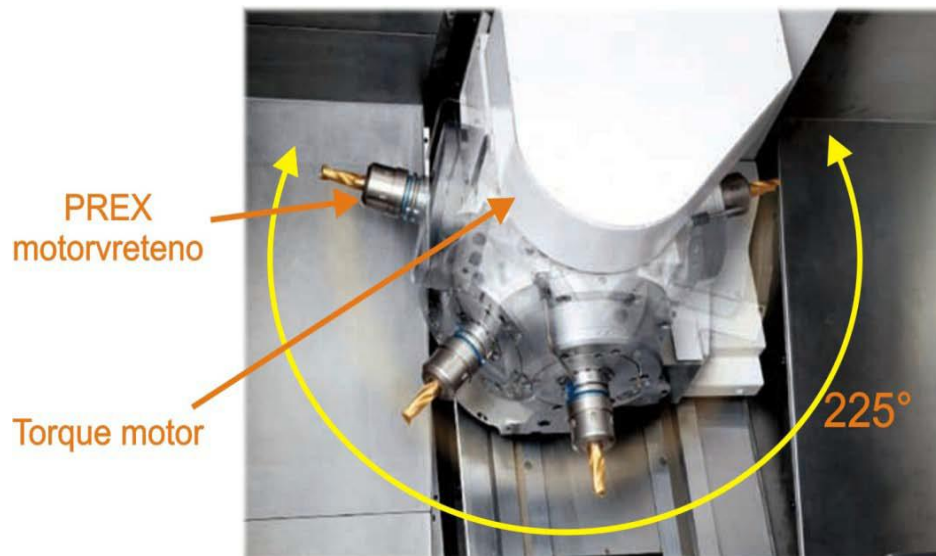
Na slici 14, prikazan je HSK držač tokarskoga noža, za višenamjenske obradne sustave, koji se umeće u glodaće glavno vreteno.



Slika 14. HSK držač tokarskoga noža za višenamjenske obradne sustave

Motor-vreteno tj. glodaće glavno vreteno je maleno PREX motor-vreteno, patentirano je od tvrtke Okuma. Slično je klasičnom motor-vretenu samo što nema stalne magnete pa je zbog toga duplo lakše, a samim time i kompaktnije izvedbe u odnosu na klasično motor vreteno iste snage, te ima puno manji moment inercije. Radi malog momenta inercije omogućeno je vrlo brzo ubrzanje rotora, od stanja mirovanja do 10000 okretaja u minuti ovo motor-vreteno ubrza za svega 0,8 sekundi.

Na slici 15 prikazano je glodaće glavno vreteno stroja Multus B300, odnosno patentirano PREX motor-vreteno.



Slika 15. Glodaće glavno vreteno stroja Okuma Multus B300

Posmični prigroni za sve tri pravocrtne osi su riješene pomoću servo motora sa kočnicom koji je povezan sa kugličnim navojnim vretenom pomoću spojke koja nema zračnosti kod promjene smjera rotacije. Nadalje, stroj raspolaže sa numerički upravljanim konjićem kojim se upravlja kao W os. Vodilice za sve tri osi su izvedene kugličnim vodilicama velike krutosti.

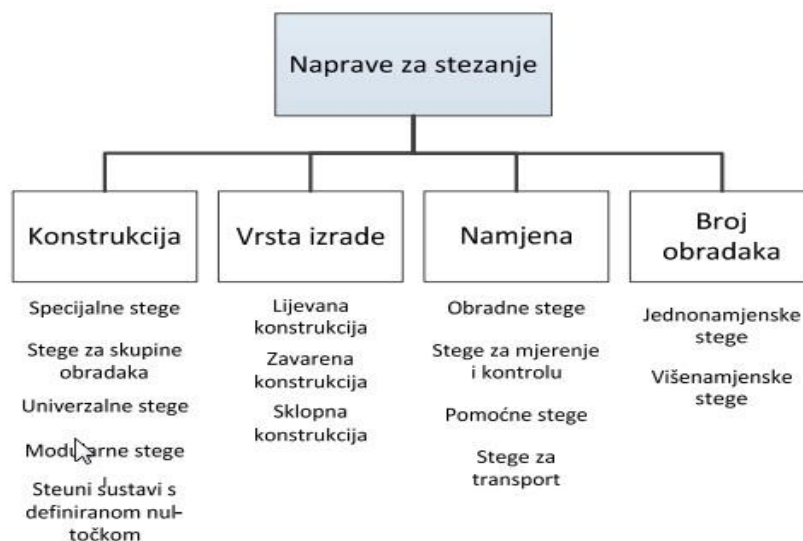
2.2 Rukovanje obradcima

Namjena sustava za rukovanje obradcima je da se jedan obradak (ili više njih) preuzme iz skladišta sirovaca i transportira do obradnog stroja, premjesti u radni prostor obradnog stroja te ga tamo prihvati i zadrži u zadanom položaju pod utjecajem sila obrade. Po završetku obrade potrebno je obaviti sličan postupak koji će se sastojati od preuzimanja obratka iz radnog prostora, transportiranja do sljedećeg obradnog stroja ili u skladište gotovih proizvoda, te premještanja i stezanja/skladištenja obratka. Postupak rukovanja obradcima može se, prema napravama koje ga izvršavaju, podijeliti na tri vrste zadaća:

1. prihvati (stezanje) i pozicioniranje obradaka
2. izmjena obradaka
3. preuzimanje, transport i skladištenje obradaka

2.2.1 Prihvat obratka

Stege su naprave za prihvat i fiksiranje jednog ili više obradaka na stol obradnog stroja koje se koriste tijekom operacija montaže, deformiranja, zavarivanja i obrade odvajanjem čestica. Naprava za stezanje mora zadržati obradak u zadanom položaju radnog prostora obradnog stroja pod utjecajem sila obrade. Također mora osigurati zadanu toleranciju kod ponovnog stezanja. Na slici 16 prikazana je podjela naprava za stezanje po načinu konstruiranja, vrsti izrade, namjeni, te broju obradaka.

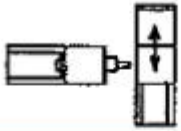
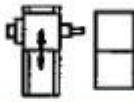
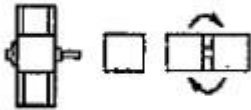
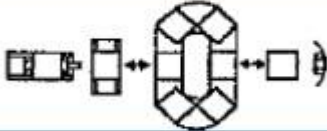
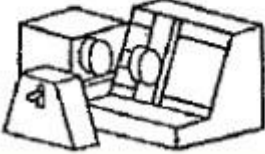
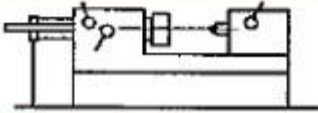


Slika 16. Osnovna podjela naprava za stezanje

2.2.2 Izmjena obratka

Način izmjene obradaka uvelike utječe na izgled i trajanje cjelokupnog proizvodnog procesa. Načini izmjene obradaka prikazani su u Tablica 1. Klasična izmjena obradaka sastojala se od ručnog postavljanja i stezanja obradaka koje je bilo vremenski nestalno i zahtijevalo stalnu prisutnost operatera. Automatska izmjena obradaka omogućuje skraćivanje pomoćnog vremena i autonomnost procesa, tj. rad bez operatera u višesmjenskom radu uz konstantnu učinkovitost. Time se povećava iskorištenje i proizvodnost fleksibilnih obradnih sustava. Automatsko ulaganje i izmjena obradaka najčešće se izvodi:

- pomoću paleta (najčešće za prizmatične obratke)
- pomoću robota ili manipulatora (najčešće za simetrično okrugle obratke)
- automatskim vođenjem šipkastog materijala kod tokarskih centara

Način izmjene obratka	Primjer	Kriterij primjene
Gibanje stola		<ul style="list-style-type: none"> - mali stolovi - bez automatskog povezivanja
Gibanje vreteništa		<ul style="list-style-type: none"> - veliki stolovi - teški sirovci - bez automatskog povezivanje
Izmjena paleta - OMDS		<ul style="list-style-type: none"> - za uklapanje u automatski transportni sustav
Paletno spremište		<ul style="list-style-type: none"> - korištenje obradnog stroja u više smjena
Izmjena obradaka robotom ili manipulatorom		<ul style="list-style-type: none"> - automatsko ulaganje okruglih sirovaca - ograničenje s obzirom na jednake dijelove
Automatsko vođenje šipke		<ul style="list-style-type: none"> - dijelovi koji se tokare iz šipke

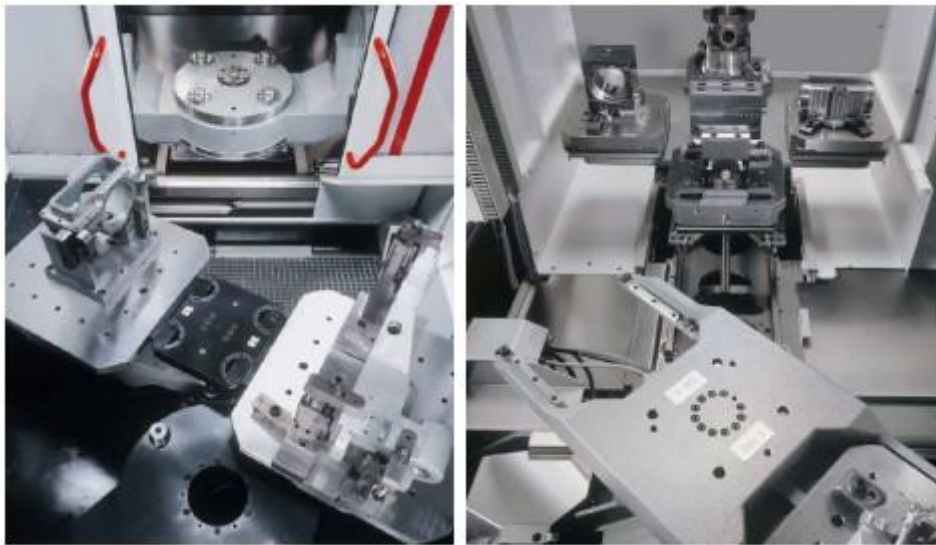
Tablica 1. Načini izmjene obradaka i kriteriji primjene

2.2.2.1 Izmjena obratka pomoću paleta

Raznolikost naprava za izmjenu obradaka korištenih u industrijskim primjenama je ogromna. Razlog tome nije samo velika raznolikost oblika obradaka nego i mogućnost primjene nosača obradaka kao što su palete. Palete predstavljaju osnovni element koji povezuje sve ostale elemente paletnog sustava, pri čemu je jedna od njihovih velikih prednosti mogućnost korištenja kako za rukovanje i pridržavanje obradaka tijekom obrade, tako i za skladištenje gotovih dijelova.

Najveće skraćanje pomoćnog vremena se može postići ulaganjem sirovaca i odlaganjem izradaka s palete za vrijeme rada obradnog stroja, te ako paleta s obratkom čeka u međufaznom spremištu, kako bi u veoma kratkom vremenu od šest do petnaest

sekundi bila zamijenjena. Uporaba paleta pri automatskoj izmjeni obradaka (slika 17) prikladna je za sve vrste obradaka prizmatičnih oblika, te plošnih oblika s dosta obradnih površina. Takvim načinom ponekad se rješava i izmjena malih prizmatičnih dijelova, na način da ih se veći broj istovremeno prihvaćana paletu. Kod malih i srednjih obradaka rotacionog i nepravilnog oblika izmjena se vrši posredstvom manipulatora i robota.



Slika 17. Izmjena paleta okretnim manipulacijskim dvopaletnim stolom

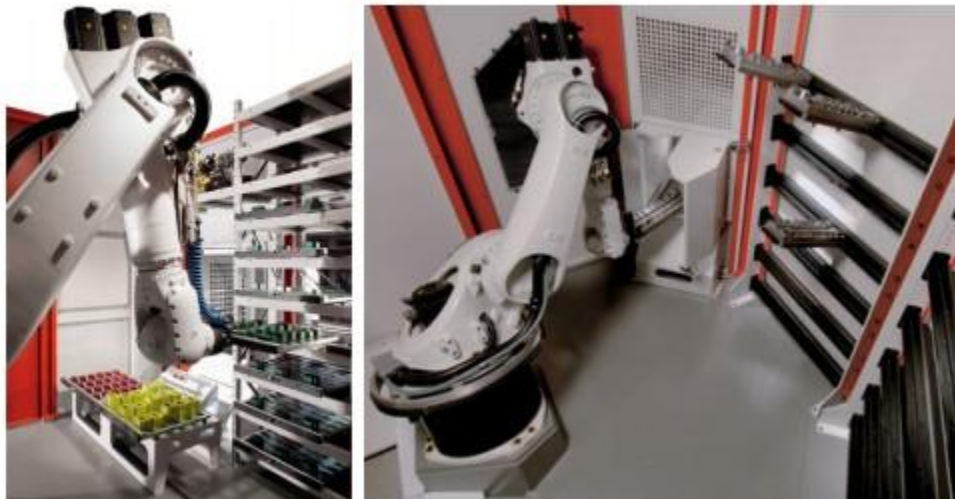
2.2.2.2 Izmjena obradaka pomoću robota i manipulatora

Sve izraženiji zahtjevi za fleksibilnošću obradnih sustava su, s obzirom na zahtijevani minimum kapitalnih investicija, izbacili robote i manipulatore u prvi plan kao najpogodnije rješenje za automatizaciju izmjene obradaka kod proizvodnje u malim serijama. Njihova sposobnost i brzina prilagodbe različitim oblicima, veličinama i težinama te mogućnost premještanja presudni su faktori kod odabira takvih sustava.

Općenita definicija robota jest da je robot multifunkcionalni manipulator s mogućnošću reprogramiranja, a predviđen je da prenosi obratke, alate ili posebne naprave kroz različite programirane pokrete u svrhu ispunjavanja različitih zadataka. Primjeri primjene robota za rukovanje obradcima prikazani su na slici 18.

Glavne značajke robota su da je:

- upravljan računalom
- ima više od dva stupnja slobode gibanja
- opremljen hvataljkom, alatom ili senzorom



Slika 18. Primjeri Hermle sustava za rukovanje obradcima Kuka robotima

2.2.2.3 Ulaganje sirovca šipkastog oblika

Za ulaganje sirovca šipkastog oblika koji mogu dostizati i preko 7 m duljine, standardni sustavi posluživanja obradnih strojeva u praksi nisu zadovoljavajući. Stoga su razvijeni posebni automatski sustavi za takve obratke koji se najčešće koriste kod obrada tokarenja te piljenja na određenu duljinu za dalju obradu. Takav stroj za ulaganje prikazan je na slici 19.



Slika 19. Stroj za ulaganje EDGE Minuteman

Ovakvi sustavi, prikazani na slici 20 se sastoje od spremnika sa sirovcima u obliku kosine ili rampe na koju poslužitelj ulaže sirovce, uz koje u pravilu stoji elevator za lakše podizanje na visinu (najčešće kazete sa šipkastim obratcima). Iz spremnika se obratci ulažu u vodilice gravitacijski ili pomoću pogona (najčešće pneumatskog) te se preko motornog pogona s lančanicom ili remenom uvlače u obradni stroj gdje se pozicioniraju i stežu. Ovi uređaji posjeduju i senzorski sustav za prepoznavanje položaja šipkastog obratka kao i opciju oslonca između punjača i obradnog stroja.



Slika 20. Umetanje šipki u stroj za ulaganje

Sirovci mogu biti različitih presjeka tako da rampa i vodilice moraju posjedovati mogućnost prilagodbe oblikom radi pravilne orijentacije s obzirom na prihvat ili steznu napravu stroja. Stoga su sustavi za automatizirano ulaganje sirovca šipkastog oblika fleksibilne izvedbe najčešće za familije obradaka sličnog oblika ili veličine.

Drugi način izvedbe ovog stroja jest vođenjem šipkastog materijala kroz glavno vreteno obradnog stroja. Primjer takvog stroja prikazan je na slici 21. Prilikom izmjene obradaka prvo se zaustavlja glavno vreteno, zatim uređaj na revolver glavi stroja prihvaća šipku. Nakon otpuštanja šipke u steznoj glavi slijedi izvlačenje šipke, te ponovno stezanje. Revolver glava se izmiče, nakon automatske izmjene alata nastavlja se obrada koja završava odrezivanjem obratka od ostatka šipkastog materijala.



Slika 21. Stroj za izmjenu obradaka vođenjem šipke kroz glavno vreteno

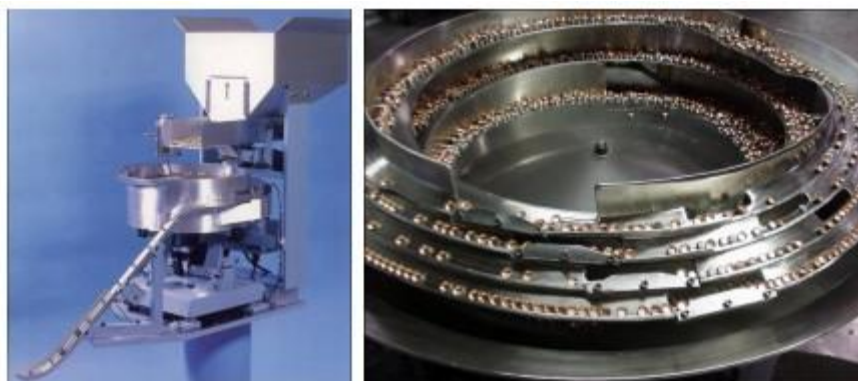
2.2.3 Preuzimanje, transport i skladištenje obradaka

Nakon što su osigurani mehanizmi za izmjene obradaka, kako bi se omogućila daljnja automatizacija procesa proizvodnje potrebno je na odgovarajući način riješiti i pomoćne sustave za transport obradaka od skladišta do obradnih strojeva, između obradnih strojeva, te od obradnih strojeva do skladišta gotovih proizvoda. U današnje vrijeme ovisno materijalu, obliku, dimenzijama te zahtjevima kvalitete koji se postavljaju na obradak, postoji velik broj automatiziranih mehanizama za transport obradaka, kao što su:

- vibro dodavači,
- konvejeri i transportne linije,
- automatski vođena vozila.

2.2.3.1 Vibrododavači

Vibrododavači se najčešće koriste za manje obratke i brzu dobavu. Obratci se smještaju u centrifugalnu zdjelu prikazanu na slici 22, transportiraju se rotirajućim diskom na vanjski spiralni prsten kojim se gravitacijski vrši odabir i orijentacija. Dobava je konstantna, isti dodavač može vršiti dobavu različitih obradaka, brzina vibratora može biti varijabilna, izmjenom zdjele postiže se fleksibilnost, a najčešće izvedbe su elektrovibrododavači. Obratci iz vibrododavača najčešće se transportiraju do sustava za izmjenu obradaka različitim konvejerima ili vibrirajućim trakama.



Slika 22. Vibrododavači

2.2.3.2 Konvejeri i transportne linije

Konvejeri su mehanički sustavi za rukovanje obradcima koji osiguravaju kontinuiranu dobavu obradaka unutar sustava. Posebno su korisni kod transporta velikih i glomaznih predmeta, ali omogućavaju i veoma brz i efikasan transport manjih predmeta. Ovisno o području primjene, dostupan je velik broj rješenja prijenosnih mehanizama konvejera: pomoću traka, valjaka, kuglica, klinastih remena, lanaca, plastičnih elemenata, itd. Prijenosni mehanizmi prikazani na slici 23. Gibanje obradaka duž konvejera može se ostvariti pomoću gravitacije (linije sa slobodno rotirajućim elementima postavljene pod određenim kutom) ili upotrebom linija s pogonjenim elementima. Konvejeri mogu biti opremljeni sustavima kontrole kao što su senzori, kamere i dr., sustavima za brojenje ili pozicioniranje pomoću električnih ili pneumatskih uređaja (rotacijskih, linearnih).



Slika 23. Različiti prijenosni elementi konvejera: a) trake, b) valjci, c) kuglični elementi, d) klinasti remen, e) lanci, f) plastični elementi

2.2.3.3 Automatski vođena vozila

Automatski vođena vozila (e. automatic guided vehicles - AGV) su pokretni roboti, najčešće pogonjeni pomoću električnih motora, a napajani pomoću baterijskih izvora energije. U industrijskim okruženjima svoju primjenu nalaze u prijenosu tereta koji se kreću od kutija, preko paleta pa sve do čeličnih namotaja, pri čemu povećavaju efikasnost i smanjuju troškove proizvodnje time što omogućavaju veći stupanj automatizacije cjelokupnog proizvodnog sustava.

AGV-ovi mogu biti korišteni za transport raznovrsnih tereta u različitim stadijima proizvodnje. AGV-ovi tako mogu prevoziti sirovce iz skladišta do obradnog stroja, obratke između obradnih strojeva, rukovati paletama, gotovim proizvodima, namotajima, te skladištiti ili utovarivati dijelove na sredstva za daljnji transport. Prikladni su za primjenu na zadaćama koje posjeduju sljedeće karakteristike:

- ponavljajuće pokrete materijala na određenim udaljenostima
- redovita dostava stabilnih tereta
- srednje veličine vrijednosti propusnosti po volumenu
- pravovremena dostava je od kritične važnosti

- operacije s barem dvije smjene
- procesi u kojima je bitno praćenje materijala

Na slici 24 prikazane su neke od različitih izvedaba AGV-ova.



Slika 24. AGV-ovi različitih namjena: a) prijevoz namotaja, b) izvedba s konvejerom, c) viljuškar, d) vuča tereta

2.3 Paletni sustav

Paletni sustav jest sustav za izmjenu obradaka unutar jednog ili između više obradnih strojeva, pri čemu je obradak stegnut na paletu. Izmjena paleta može se vršiti ručno ili biti automatizirana. Paletni sustav se sastoji od paleta, držača paleta na obradnom stroju (prihvat palete), uređaja za izmjenu paleta, spremišta paleta, te transportnog sustava paleta. Paletni sustav izvršava: prihvat i pozicioniranje obratka na paletu, pridržavanje palete u radnom prostoru obradnog stroja, izmjenu paleta, te transport i skladištenje paleta.

Korištenjem elemenata paletnog sustava omogućeno je znatno smanjenje vremena prekida rada obradnog stroja zbog izmjene obratka. Bez obzira na način izmjene palete (ručno ili automatski), svi elementi paletnog sustava moraju biti građeni na principu modularne gradnje i moraju biti međusobno zamjenjivi.

Karakteristike i tehničke prednosti paletizacije:

- pozicioniranje bez posmaka za vrijeme procesa obrade,
- točno određivanje pozicije palete na nosaču palete,
- visoka ponovljiva točnost pozicioniranja (<0,005 mm),
- dovoljno dobro određivanje središta paleta i stola kod prihvata na okretni stol robokolica ili spremišta,
- mala odstupanja kod temperaturne razlike,
- simetričnost, radi uvođenja palete s obje strane,
- sve površine toplinski su obrađene radi trajnosti,
- čišćenje svih referentnih površina zrakom,
- referentne točke pod T utorima,
- nedeformiranje kod pritezanja,
- velika krutost priteznog sustava kod djelovanja promjenjivih sila,
- pozicioniranje preko konusnog zatika,
- kontrole točnosti postavljanja palete,
- palete se osim za stezanje koriste i za izmjenu, transport i skladištenje obradaka.

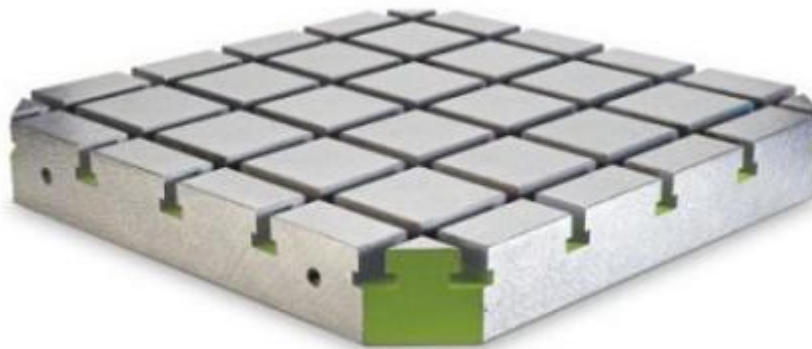
Na automatsku izmjenu paleta postavljaju se sljedeći zahtjevi:

- što kraće vremensko trajanje izmjene palete,
- paleta treba biti dovoljno čvrsta i kruta,
- paleta treba biti dovoljnih izmjera za primanje sirovaca (obradaka) različitih izmjera i oblika, te mora omogućiti njihovo stezanje,

- stezna površina palete treba biti veoma ravna (odstupanje manje od $15\mu\text{m}/\text{m}$) i paralelna s vodilicama (odstupanje manje od $10\mu\text{m}$),
- stezna površina se ne smije elastično deformirati kod stezanja sirovca,
- manipulacija paletama na obradnim strojevima treba biti jednostavna,
- visoka radna točnost i pouzdanost,
- izmjenu paleta treba izvoditi automatski, a njeno stezanje na obradnom stroju treba pouzdano izvoditi stroj prema programu,
- obradni stroj na kojemu se automatizira izmjena obradaka treba imati mogućnost prihvaćanja i stezanja paleta.

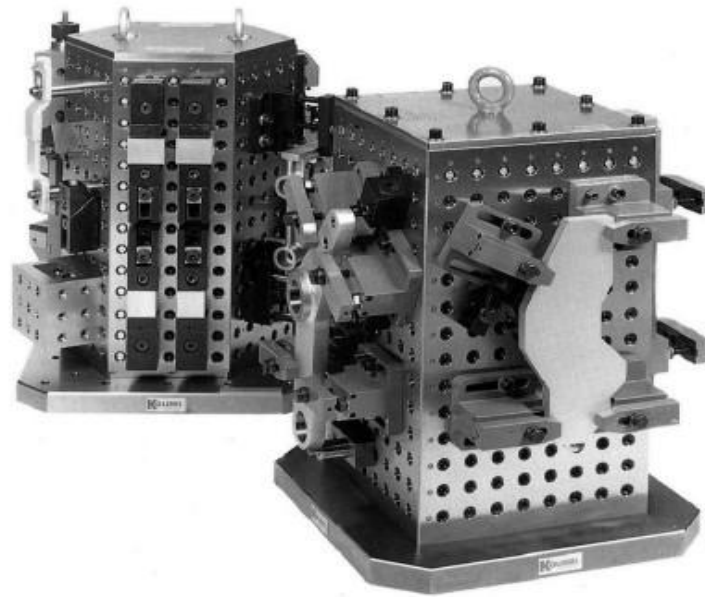
2.3.1 Paleta

Paleta, prikazana na slici 25 je element sustava za paletizaciju koji se proteže kroz sve vrste zadaća koje taj sustav izvršava: prihvat, izmjena, preuzimanje, transport i skladištenje obratka. Paleta je automatizirani pokretni stol na koji se steže obradak, koji klizi ili pivotira zajedno s obratkom u, odnosno iz obradnog stroja. Više paleta omogućavaju stezanje jednog obratka za vrijeme rada obradnog stroja, tj. dok obradni stroj obrađuje drugi obradak.



Slika 25. Paleta

Koliko će obradaka biti na paleti ovisi o vremenu obrade. Poželjno je da se paleta zadrži što dulje u radnom prostoru obradnog stroja. Kada je vrijeme po obratku malo, razmišlja se o smještanju više obradaka na jednu paletu. To se postiže steznom napravom koja se pričvrsti na paletu, a obratci se stežu sa strane naprave izmjenjivim steznim elementima koji su prikazani na slici 26. Na jednoj paleti, sa ili bez stezne naprave, mogu biti smješteni različiti tehnološki slični obratci. Ovakvim rješavanjem znatno se smanjuje broj paleta i vrijeme protoka.



Slika 26. Paleta s vertikalnim steznim površinama za obradak i izmjenjivim steznim elementima

U tablicama 2 i 3 prikazani su razni tipovi paleta.

Primjer	Opis paleta
	Kvadratna paleta s navojnim otvorima za položaje.
	Kvadratna paleta s T-otvorima za položaje.
	Kružna paleta s navojnim otvorima za položaje.
	Kružna paleta s navojnim otvorima za položaje i središnjim provrtom.
	Kružna paleta bez otvora za položaje.

Tablica 2. Tipovi paleta

Primjer	Opis palete
	<p>Paleta s ugrađenom steznom napravom - magnetski stol</p>
	<p>Kružna paleta s ugrađenom steznom napravom - škripac.</p>
	<p>Paleta s vertikalnim steznim površinama za obradak i navojnim otvorima za položaje.</p>
	<p>Paleta sa četiri vertikalne stezne površine za obradak i navojnim otvorima za položaje.</p>
	<p>Kontrolna paleta, fino brušene površine, za precizno definiranje nul-točke paleta na obradnom stroju.</p>

Tablica 3. Tipovi paleta-nastavak

2.3.2 Uređaji za izmjenu paleta, spremište paleta i transportni sustav

Prebacivanje palete iz spremišta paleta ili međuspremišta na obradni centar ili transportni sustav obavlja se pomoću dva manipulacijska stola, okretnim manipulacijskim dvopaletnim stolom, uređajem za izmjenu paleta ili direktno sa spremištem paleta. Ukoliko obratci nisu velikih dimenzija i mase, za rukovanje paletama često se koriste i roboti.

Spremište paleta omogućuje kontinuirani rad obradnog centra, fleksibilne obradne ćelije ili fleksibilnog obradnog sustava, bez poslužitelja. Time je omogućen rad u trećoj smjeni i vikendima i praznicima, pa se znatno povećava iskorištenje kapaciteta sustava. Skladišta paleta mogu biti: linijska, optočna, kružna, ovalna. U skladište paleta, sa strane stanice za ulaganje, ručno se ubacuju palete sa sirovim obradcima, a s obradnih strojeva palete s obrađenim izrascima automatski ulaze u skladište paleta. Transportni sustav se može izraditi kao odvojeni sustav ili kao sastavni dio spremišta paleta.

2.3.2.1 Sustav automatske izmjene paleta s dva manipulacijska stola

Ovaj sustav u praksi ima više alternativa. Na slici 27 prikazano je rješenje s dva manipulacijska stola, smještena ispred obradnog stroja. Na manipulacijskim stolovima i na radnom stolu obradnog stroja su istovjetne vodilice i stezni sustavi. Izmjena paleta na radnom stolu se obavlja automatski pomoću mehanizma za prebacivanje paleta.



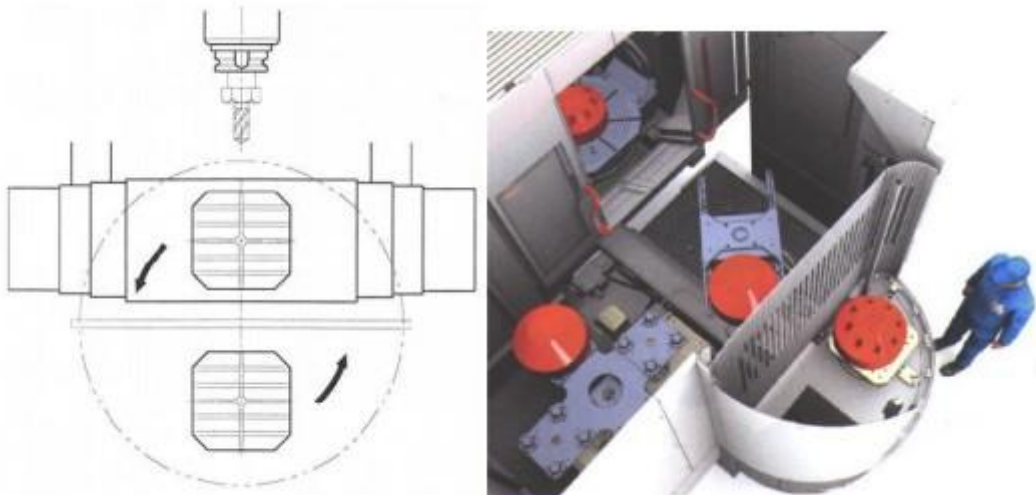
Slika 27. Izmjena paleta s dva manipulacijska stola

2.3.2.2 Sustav automatske izmjene paleta s okretnim manipulacijskim dvopaletnim stolom

Na slici 28 prikazana je upotreba okretnog manipulacijskog dvopaletnog stola. U ovom slučaju potrebno je samo jedno radno mjesto za posluživanje. Kod ovog sustava izmjena paleta se odvija kako slijedi:

- nakon obrade sirovca (obratka) kojega nosi paleta, paleta se oslobodi i potisne na slobodno mjesto okretnog manipulacijskog stola na kojem se stegne
- okretni manipulacijski dvopaletni stol se zakrene za 180°, tako da paleta 2, a na njoj i novi sirovac, dođe u položaj prema radnom stolu
- paleta 2 se s okretnog manipulacijskog dvopaletnog stola automatski prebaci na radni stol obradnog stroja gdje se stegne

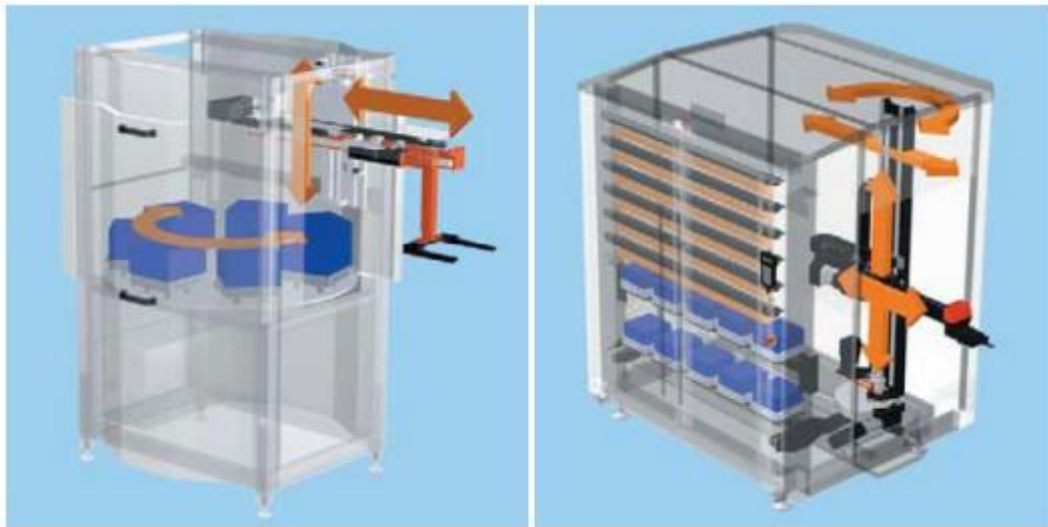
Na taj način izmjena paleta je dovršena i počinje obrada sirovca na novoj paleti. Ovim načinom moguće je postići vrijeme izmjene paleta od deset do dvadeset sekundi, a ovaj sustav se koristi i za punjenje spremišta paleta.



Slika 28. Izmjena paleta pomoću okretnog manipulacijskog dvopaletnog stola

2.3.2.3 Izmjena paleta manipulatorima

Izmjena paleta može se vršiti i posebnim manipulatorima prilagođenim za izmjenu paleta na jednom ili između dva obradna stroja, prikazani su na slici 29. Ova vrsta manipulatora može imati ugrađeno spremište paleta. Također postoje manipulatori otvorene arhitekture koji se mogu prilagoditi izmjeni paleta između više obradnih strojeva i skladišta. Takav manipulator prikazan je na slici 30. Manipulatori za izmjenu paleta pogodni su za brzu automatizaciju sustava i ne zauzimaju puno radnog prostora.



Slika 29. Manipulator sa skladištem za izmjenu paleta; lijevo - za jedan obradni stroj; desno - za dva obradna stroja



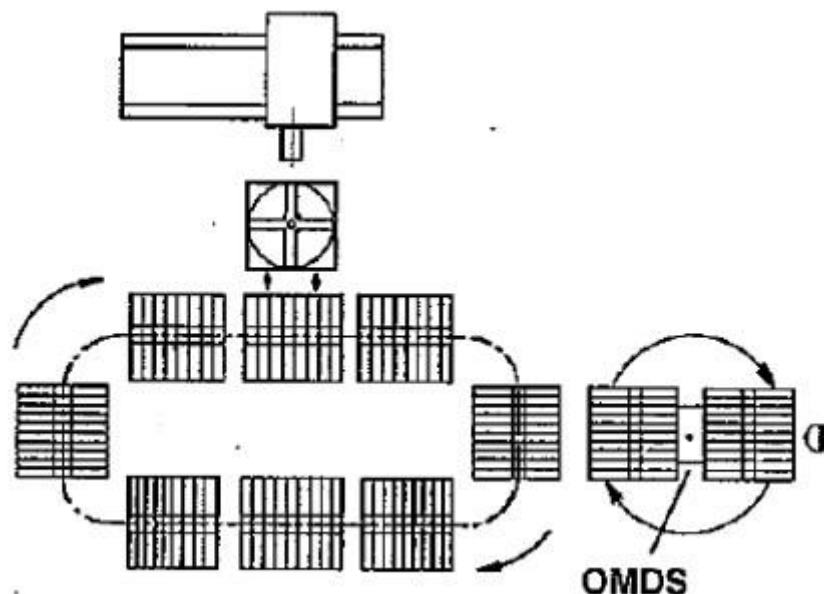
Slika 30. Manipulator za izmjenu paleta između više obradnih strojeva

2.3.2.4 Spremište paleta i transportni sustav

U potpuno automatiziranim obradnim strukturama često se upotrebljavaju različita spremišta paleta. Sastavni dio spremišta paleta su uređaji za izmjenu paleta i nepomične stanice za izmjenu paleta. Uređaj za transport može raditi kao odvojeni sustav ili kao sastavni dio spremišta paleta. Kružno i ovalno spremište paleta obavljaju funkcije transporta, spremanja i izmjene paleta.

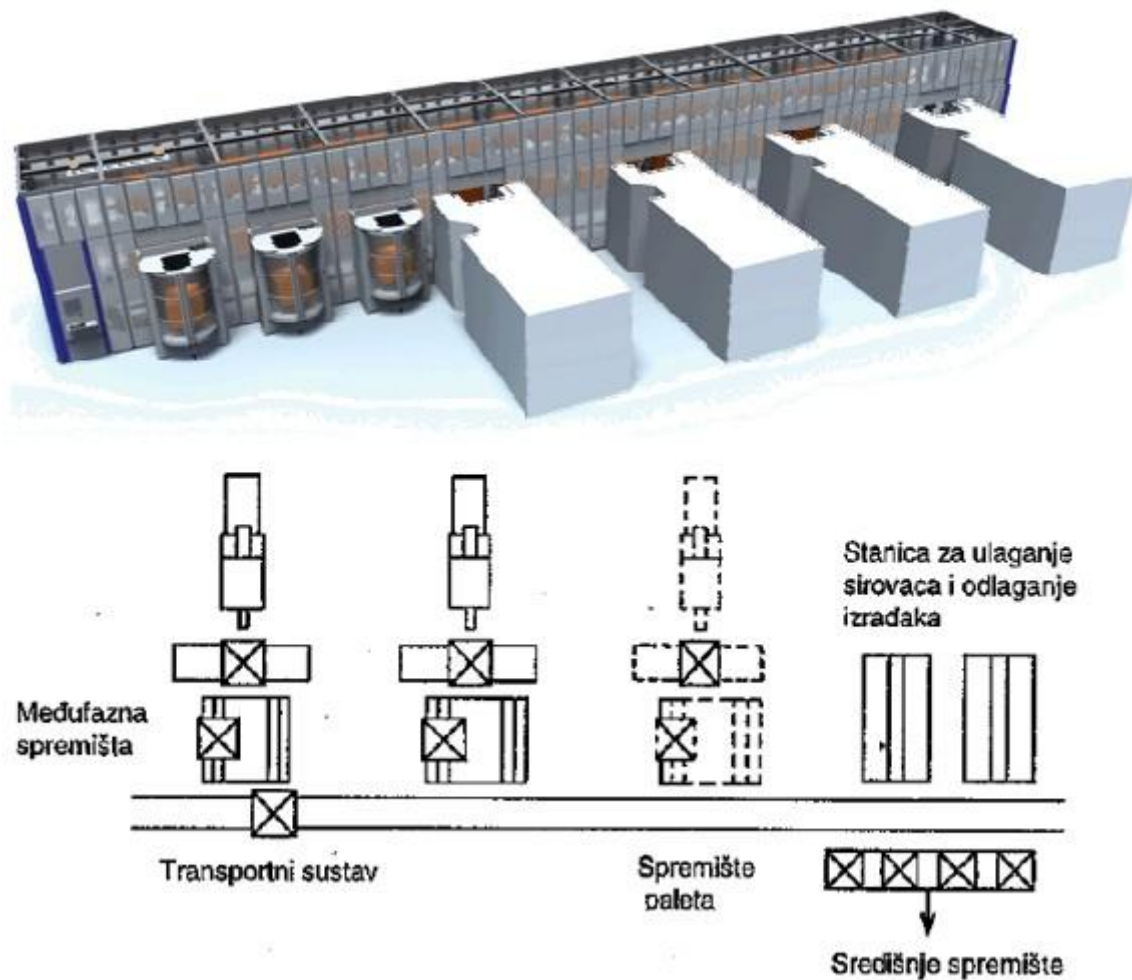
Shematski prikaz spremišta paleta prikazan je na slici 31. Paleta s gotovim izratkom se premjesti s radnog stola obradnog stroja na prazno mjesto spremišta paleta. Spremište paleta pomakne se za jedno mjesto i slijedeća paleta sa sirovcem prebaci se na radni stol, stegne i počinje obrada.

Kada paleta s obrađenim izratkom dođe u položaj za punjenje spremišta paleta, s okretnim manipulacijskim dvopaletnim stolom se uzima paleta, okretni manipulator zakrene se za 180°, tako da paleta s neobrađenim sirovcem dođe u položaj prema spremištu paleta i ubacuje se u spremište paleta. Paleta s gotovim izratkom, koja je do poslužitelja, rasterećuje se izratkom i na nju se postavlja i steže novi sirovac. Tako se punjenje spremišta paletama obavlja neovisno o radu obradnog stroja, pa se i ne utječe na vrijeme obrade.



Slika 31. Automatska izmjena obradaka sa spremištem paleta i okretnim manipulacijskim dvopaletnim stolom

Na slici 32 prikazan je pravocrtni raspored obradnih strojeva u fleksibilnom obradnom sustavu s automatskom izmjenom paleta pomoću međufaznih spremišta, što ovaj sustav čini neovisnijim o transportu paleta. Radi se o tračnom transportu pomoću robokolica. Nakon završetka obrade sirovca na paleti radnog stola obradnog stroja, paleta se potisne u međufazno spremište. Robokolicima se palete s gotovim izradcima iz međufaznog spremišta nekog obradnog stroja odlažu u spremište paleta. Sirovi obratci, koji se ulažu na paletu u odgovarajućoj stanici za ulaganje, robokolicima se prebacuju u međufazno spremište odgovarajućeg slobodnog obradnog stroja. Iz međufaznog spremišta paleta sa sirovcem se prebacuje na radni stol obradnog stroja i onda može započeti obrada sirovca na toj paleti.

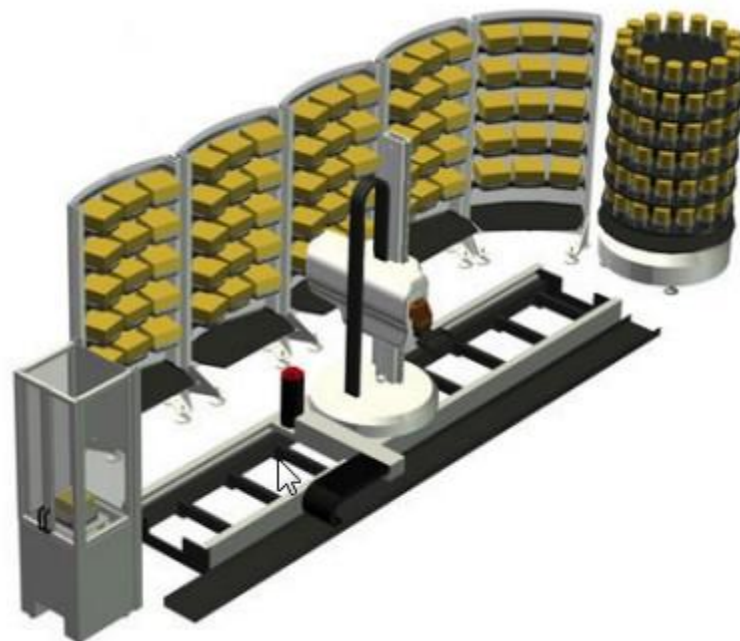


Slika 32. 3D i shematski prikaz automatske izmjene paleta kod pravocrtnog fleksibilnog obradnog sustava

Spremište paleta može biti modularno izvedeno, najčešće u kombinaciji sa manipulatorom koji vrši transport i izmjenu paleta. Ovisno o potrebi i raspoloživom prostoru u blizini manipulatora se postavljaju različiti magazini za spremanje paleta i obradni strojevi. Takvo skladište prikazano je na slici 33. Ovaj tip skladišta pruža jako veliku fleksibilnost. Najčešće se koristi kod obradaka mase do 150 kg. Povećanje kapaciteta skladišta postiže se šinskim transportom manipulatora, prikazano na slici 34.



Slika 33. Modularno skladište sa manipulatorom



Slika 34. Modularno skladište sa šinskim transportom manipulatora

2.4 Automatska izmjena alata

Automatska izmjena alata se odnosi na izmjenu pojedinačnih alata između spremišta alata i glavnog vretena (za alate) i obrnuto.

Automatskom izmjenom alata (AIA) postiže se:

- koncentracija operacija, koje se mogu obaviti u jednom stezanju obratka,
- skraćanje pomoćnog vremena obrade,
- automatizirani rad alatnog stroja,
- fleksibilnost alatnog stroja.

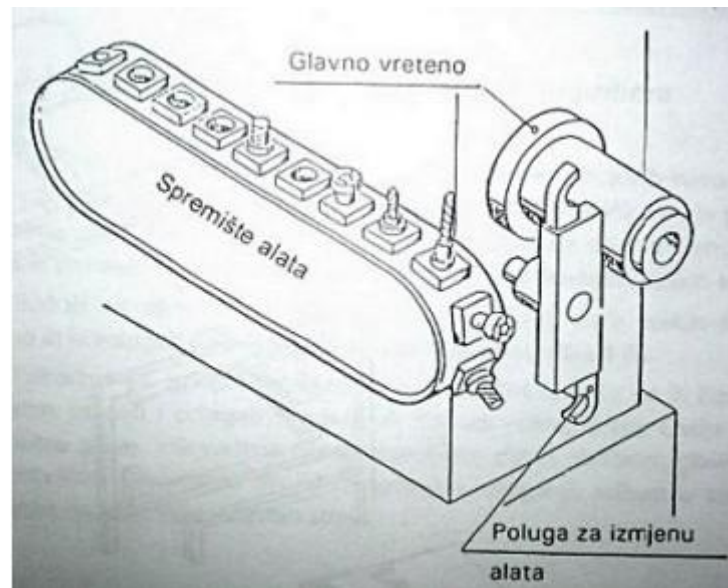
Automatska izmjena alata odnosi se na izmjenu pojedinačnih alata u glavnom vretenu.

Osnovne pretpostavke su:

- adekvatni držači alata,
- kodiranje alata,
- prednamještanje alata,
- adekvatni prihvat za polugu izmjenjivača alata,
- adekvatno stezanje alata,
- manipulator za izmjenu alata,
- spremnik alata i pomoćno spremište alata,
- automatsko stezanje držača alata u glavnom vretenu,
- detekcija loma i istrošenje rezne oštrice alata,
- numeričko upravljanje alatnim strojem.

Ako su alati smješteni u skladište alata po redoslijedu korištenja, automatska izmjena alata obavlja se po redoslijedu operacija. Ako su alati smješteni nasumice jednim okretom skladišta alata, ili jednim prolazom čitača pored IC chipa, senzori očitaju položaj i oznaku svih alata i unose ih u upravljačku jedinicu. Alati se dalje koriste prema programu automatski.

Obradni centar može imati nekoliko glavnih skladišta alata, kao i pomoćno skladište alata. Pomoćno skladište alata sadrži alate za proširivanje broja operacija ili duplikate alata, zbog automatske zamjene korištenog ili istrošenog alata u glavnom skladištu alata.



Slika 35. Lančano spremište alata

2.5 Tehnološki i proizvodni proces

Proizvodni sustav sastoji se od 5 elemenata, koji označavaju aktivnosti na materijalu od kojeg se sastoji proizvod (osnovni materijal), kojeg je potrebno izraditi u proizvodnom sustavu. Kod toga prva dva elementa, odnosno u takozvanim višim razinama proizvodnje tri, operacija, kontrola i transport, predstavljaju tehnološki proces.

1. Operacija
2. Kontrola
3. Transport
4. Zastoj (čekanje)
5. Skladištenje

U nižim razinama i tipovima proizvodnje i proizvodnih sustava (pojedinačna i maloserijska proizvodnja), tehnološki proces obuhvaća operaciju (obrade) i kontrolu. Kod toga je važno uočiti da se ovdje pod pojmom „kontrola“ podrazumijeva „tehnička kontrola“ kao sastavni dio tehnološkog procesa.

Dakle, proizvodni proces je sve ono što se zbiva sa predmetom rada od ulaska sirovine proizvodnju do izlaska gotovih proizvoda. Proizvodni proces se sastoji iz slijedećih sedam elementarnih procesa:

1. Rad na radnim mjestima (RM)
2. Kontrola kvalitete
3. Unutarnji transport
4. Skladištenje u proizvodnji
5. Preventivna zaštita na radu
6. Preventivno održavanje sedstava za rad
7. Osiguranje energije i vode za proizvodnju

Tehnološki proces je osnovni (glavni) dio proizvodnog procesa, čijim projektiranjem u razradi tehnološkog procesa, odnosno izradom tehnološke dokumentacije, određuju bitni elementi proizvodnog sustava.

2.5.1 Svrha i značenje projektiranja tehnološkog procesa

U prerađivačkoj industriji projektiranje tehnološkog procesa ima izuzetno velik utjecaj na rezultate proizvodnje.

Tehnološki proces je izvor svih podataka za pripremu i upravljanje proizvodnim procesom, čime su predodređeni:

- kvaliteta proizvoda,
- proizvodnost rada,
- ekonomičnost proizvodnje.

Organizaciji posla na projektiranju tehnoloških procesa za nove proizvode mora se posvetiti znatna pozornost, jer ekonomski rezultati poslovanja u velikoj mjeri ovise o kvaliteti projektiranih tehnoloških procesa. Projektiranje tehnološkog procesa znači pretvaranje podataka iz crteža u podatke za pripremanje i upravljanje proizvodnim procesom. Treba voditi računa o stvarnome proizvodnom sustavu u kojem se taj proces izvodi, i o stvarnoj organizaciji proizvodnje koja postoji u tom sustavu.

Proizvodni sustav predodređuje uvjete u kojima će se proces odvijati, a relevantni podaci o tom sustavu jesu:

- podaci o proizvodnoj opremi,
- podaci o radnicima u proizvodnji,
- podaci o mikroklimi u proizvodnom prostoru.

Organizacija određuje niz dopunskih podataka nužnih za projektiranje tehnološkoga procesa:

- predvidiva ukupna količina proizvoda,
- planirana veličina serije,
- materijali predviđeni tvorničkim normama,
- alati,
- standardni režimi rada,
- standardni elementi vremena izradbe,
- standardni dodaci za obradu.

2.5.2 Sadržaj tehnološkog procesa

Podaci koje mora sadržavati tehnološki proces podloga su za pripremanje i upravljanje proizvodnjom, a dijele se na tri grupe:

- podaci o materijalu (sirovini)
- podaci o općem toku procesa
- podaci o detaljima u svakomu pojedinom događaju u procesu.

Sadržaj tehnološkog procesa zavisi o razini proizvodnog procesa. Za pojedinačnu proizvodnju će se u načelu odrediti samo redoslijed operacija sa kratkim opisom izvođenja operacija, radno mjesto i vremena izrade.

Za serijsku proizvodnju tehnološki proces treba sadržavati:

- redni broj operacije sa nazivom
- radno mjesto (RM)
- skica operacija koja će radniku na RM-u pomoći kod izvođenja pojedine operacije, jer je prikazan dio nakon završetka operacije. Na skici se tehnološke faze pojedinih operacija izvuku debelo, za bolje uočavanje
- redoslijed znakovitih faza ili zahvata unutar same operacije
- kvaliteta površine na pojedinim tehnološkim fazama
- stezne, rezne i mjerne alate za pojedine faze
- režime rada za tehnološke faze
- pripremno-završna vremena i normu (komadna vremena) za svaku operaciju.

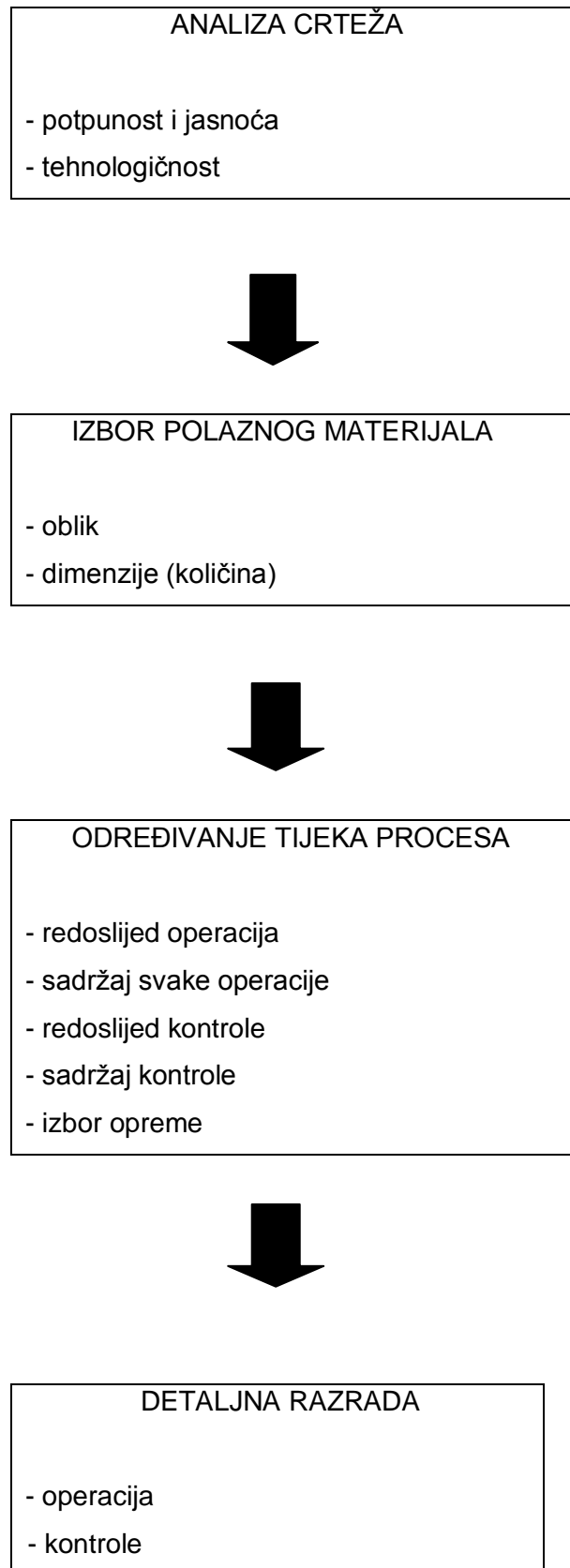
Opći dijagram tijeka na projektiranju tehnoloških procesa prikazan je na slici 36.

2.6 Nužni polazni podaci za projektiranje tehnoloških procesa

Optimalno projektiranje tehnoloških procesa zahtjeva poznavanje određenih podataka prije projektiranja tehnološkog procesa. To su slijedeći podaci:

- konstrukcijska dokumentacija,
- veličina serije,
- ukupna količina proizvodnje.

Konstrukcijska dokumentacija - prvi polazni dokument je crtež za koji dio treba projektirati tehnološki proces. Za izradbu pojedinog dijela to je radionički crtež, a za montažu sastavni crtež.



Slika 36. Opći tijek rada na projektiranju tehnološkog procesa

2.7 Operacija-osnovna jedinica tehnološkog procesa

Bitno je uočiti, da tehnolog, razrađujući svaku pojedinu operaciju, među bitnim informacijama i podacima koje treba odrediti i izračunati, definira osnovno sredstvo na kojem će se operacija izvoditi. Kao što je ranije vidljivo u definiciji radnih mjesta kao osnovnih jedinica proizvodnog sustava, osnovno sredstvo je najčešće bitni element radnog mjesta. Dakle tehnolog razrađujući operaciju, kao osnovnu jedinicu tehnološkog procesa, definira radno mjesto (osnovno sredstvo) kao osnovnu jedinicu proizvodnog sustava.

Tehnološki tlocrt razmještaja elemenata proizvodnog sustava (layout), kao polazište za projektiranje objekata i energetike te ostale infrastrukture proizvodnog sustava, izrađuje se nakon projektiranja tehnoloških procesa.

Osnovni tehnološki dokument ("plan izrade") sadrži sve podatke (normative materijala, vremena, osnovne i pomoćne opreme i dr.), pomoću kojih se rješava optimalni razmještaj elemenata proizvodnog sustava, odnosno ukupna površina, koju će sustav zauzimati.

2.8 Tehnološka dokumentacija

Na prikazu tijeka informacija kao izlaz iz podsustava "tehnološka priprema" navedena je tehnološka dokumentacija.

Jednu kariku, odnosno fazu čini i tehnološka dokumentacija kao osnovni nositelj informacija za planiranje i upravljanje procesom proizvodnje. Činjenica je da u našoj praksi od direktne proizvodnje pa do pojedinih viših razina, postoji i prečesto, vrlo neodređena, maglovita i nejasna predodžba o pojmu "tehnološka dokumentacija". Naime nije rijedak slučaj da se čak u visokostručnim krugovima u proizvodnji, pa i obrazovnim krugovima, kada se spomene "tehnološka dokumentacija" pomišlja na nekakve papire i obrasce koji se koriste u proizvodnji i cirkuliraju između radnih mjesta i pojedinih odjeljenja u tvrtki, dakle uglavnom na operativnu i pogonsku dokumentaciju.

Tehnološka dokumentacija je skup tehničkih dokumenata u kojima je jednoznačno određena proizvodnja određenog proizvoda. Dakle, proizvodna dokumentacija je nositelj informacija na osnovu kojih se postavlja proizvodni sustav, upravlja proizvodnjom i o kojoj u najvećoj mjeri ovisi konačni rezultat proizvodnje.

U načelu, tehnološkom dokumentacijom trebaju biti propisane tehnike i sredstva za izradu svakog pojedinog dijela, te način montaže proizvoda, i to u svim detaljima, koji su potrebni za postavljanje i upravljanje proizvodnjom. Kao što je u prethodnim poglavljima vidljivo, za izradu tlocrta razmještaja opreme prethodno je potrebno izraditi tehnološke procese svih proizvoda koji će se izrađivati u zadanom proizvodnom sustavu.

Osnovni tehnološki dokument koji se izrađuje u tu svrhu naziva se najčešće “plan izrade”.

2.8.1 Plan izrade

Osnovni dokument tehnološke pripreme na kojem tehnolog projektira tehnološki proces zadanog proizvoda naziva se plan izrade. Oblik i sadržaj tog dokumenta dobiven je proučavanjem i praćenjem iskustva u teoriji i praktičnoj primjeni. Informacije i podaci koje taj dokument sadrži sistematizirani su redosljedom, kako ih tehnolog razrađuje i definira.

U literaturi takav oblik dokumenata preporuča se za serijsku proizvodnju, odnosno i za pojedinačnu u slučajevima izrade složenih proizvoda. Općenito se može utvrditi da, što je viša razina proizvodnje i proizvodnih sustava, zahtijeva se detaljnija razrada tehnoloških i proizvodnih procesa.

Naravno da će se za detaljniju razradu tehnoloških procesa trošiti i više vremena za izradu tehnološke dokumentacije, dakle bit će skuplja u odnosu na jednostavniju, primjerenu za niže razine proizvodnje.

Sukladno s ranije definiranim zahtijevom da tehnološka dokumentacija treba sadržavati sve informacije i podatke, kojima je definirana proizvodnja, sistematizirat će se ti podaci informacije kako slijedi:

- podaci o obliku i dimenzijama polaznog materijala
- redosljed operacija
- radno mjesto (osnovno sredstvo na kojem će se izvoditi operacije)
- prikaz izvođenja operacije (tekstom, skicom, shemom i dr.)
- pomoćna sredstva (alat) kojim će se izvoditi operacija
- režimi rada primjenjene tehnologije
- vrijeme trajanja operacije (vremenska norma)

2.9 Analiza crteža

2.9.1 Potpunost i jasnoća crteža

Konstruktivski crtež mora pružiti sve podatke o proizvodu koji treba biti rezultat procesa.

Kada je riječ o strojnim dijelovima, ti podaci obuhvaćaju:

- vrstu i kvalitetu materijala od kojeg će biti izrađen proizvod
- opći oblik dijela
- potpunu definiciju svake elementarne površine, tolerancije, kvalitetu površine, posebne značajke površinskog sloja materijala i sl.

Dakle prije projektiranja tehnološkog procesa treba provjeriti da li su tehnički uvjeti potpuni jednoznačno definirani. Provjeriti je li:

- materijal i stanje materijala nakon izrade određen,
- sve kote koje definiraju oblik predmeta,
- definirana hrapavost svih površina koje se obrađuju odvajanjem čestica
- i površina koje su dobivene lijevanjem ili kovanjem, odnosno obradom kod koje se ne odvajaju čestice.

-

2.9.2 Tehnoličnost konstrukcije – osnovni pojmovi i definicije

Tehnolično oblikovanje je ostvarivanje kvalitete proizvoda za vrijeme njegove proizvodnje, a što obuhvaća tehničku i ekonomsku stranu konstrukcije (proizvoda). Ne postoji mjerilo koje bi određivalo razinu tehnoličnosti, već se to obavlja uspoređivanjem istih proizvoda. Ukoliko se ne može uspoređivati sa sličnim proizvodom, jer takav ne postoji, tada treba analizu izvršiti na bazi varijantnih rješenja.

Tada za jedno varijantno rješenje se kaže da je tehnoličnije u odnosu na drugo ako ima niže troškove izrade uz istu konačnu kvalitetu proizvoda.

Može se reći da je tehnolična ona konstrukcija koja zahtjeva:

- minimalni broj radnika i to što niže kvalifikacije
- jeftiniju proizvodnu opremu
- manju količinu proizvodne opreme (strojevi, alati, naprave i sl.)
- minimalnu količinu materijala, poglavito skupih
- kratkotrajnu pripremu proizvodnje, što manje investicija, što manje potrebnih površina za obradu i sl.

- jednostavnije operacije

- kraće vrijeme izrade

-

2.9.3 Tehnoliški oblikovanje konstrukcija koje se obrađuju odvajanjem čestica

Oblikovanje dijelova s ciljem olakšanja izrade, koji se trebaju obrađivati postupcima odvajanja čestica, zahtjeva pozornost na nekoliko smjernica koja važe bez obzira na postupak izrade:

- prilikom oblikovanja birati geometrijski jednostavna osnovna tijela
- volumen obrade održati što manjim
- paziti na mogućnost stezanja kod obrade
- po mogućnosti završno obraditi u jednom stezanju
- ravne površine koje se obrađuju postaviti paralelno ili okomito u odnosu na steznu površinu
- površine koje se obrađuju moraju za alat biti dobro pristupačne
- predvidjeti ureze (kanale) za izlaz (DIN 509)
- omogućiti uporabu standardnih alata
- dati prednost tokarenju i bušenju u odnosu na glodanje i blanjanje
- kvalitete površina i tolerancije ograničiti na neophodno potrebne
-

2.10 Izbor polaznog materijala

Podaci o polaznom materijalu djelomično su određeni na crtežu. Konstruktor odabire materijal u ovisnosti o funkciji koju dotični dio obavlja. Temeljem potrebnih svojstava materijala, koja osigurava ispravno obavljanje predviđene funkcije, konstruktor odabire vrstu i kvalitetu materijala. Za potpunu definiciju materijala treba još odrediti oblik sirovog materijala (otkivak, šipka, pločevina), te dimenzije materijala. Ove podatke određuje tehnolog pri projektiranju tehnološkog procesa jer oni su posljedica odabrane varijante tehnološkog procesa i odabranih dodatka materijala potrebnih za obradu (time se osigurava mogućnost za postizanje tražene točnosti).

Polazni materijal treba tako odabrati da sa što manjim otpadom kod obrade dobijemo dio sa svim zahtjevima radioničkog crteža. Tehnolog treba po mogućnosti odabrati takav polazni materijal koji ima najbliži oblik samog dijela.

Profilnim poluproizvodom se smatra šipkasti materijal raznih profila, cijevi, trake, žice i ploče. Kod ovih profila mora se voditi računa o standardnim dimenzijama. Standardni materijal u različitim profilima i presjecima može biti valjan ili vučen, brušen i kalibriran.

Da li se uzima kao polazni materijal valjan ili vučen ovisi o funkciji samoga dijela, odnosno o tehnološkom procesu izrade. Sa cijevi kao polaznim materijalom može se kod izrade uštediti na materijalu i vremenu izrade. Trakasti materijal u buntovima daje dobre mogućnosti automatizacije kod štancanja uz uvjet, dovoljni broj komada obradaka. Dakle za izbor sirovog poluproizvoda ima značajan utjecaj njegov oblik, funkcija i materijal dijela, tehnologija obrade i veličina serije.

2.10.1 Normativi materijala

Za izradu dijela potrebna je određena količina zadanog materijala. Takva količina materijala naziva se normativ materijala. Normativ materijala dijeli se u dvije grupe:

- netto,
- bruto.

Netto je ona količina materijala koju ima izrađeni dio sukladno crtežu. Gubici materijala koji nastanu u tijeku izrade nisu ovdje uzeti u obzir. Težina materijala se izračunava iz volumena gotovog dijela i specifične težine tog materijala. Ako su dijelovi složenog oblika mora se stvarna težina utvrditi vaganjem.

Bruto normativ materijala je netto uvećan za otpadni materijal u tijeku procesa. Takvi gubici materijala moraju se uzimati u obzir kod kalkulacije tj. cijene koštanja i kod planiranja materijala. Ovi se gubici materijala uglavnom odnose na dodatke za obradu.

Kod šipkastog materijala treba odrediti dodatke. Oni su potrebni da bi se obradom postigao definirani oblik-tolerancije i obrađena površina. Veličina dodataka ovisi o raznim čimbenicima:

- veličina dijela
- oblik
- kvaliteta površine
- vrste toplinske obrade
- odnos dužine i poprečnog presjeka
- vrsta šipkastog materijala (valjan ili vučen)

Dodatke za obradu treba odrediti po poprečnom presjeku i po dužini. Za sve dodatke postoje razne tablice. U bruto normativ materijala treba uzeti i širinu reza kod odrezivanja

pojednog komada. Isto tako, ponekad je potrebno u dužinski dodatak (gubitak) uzeti u obzir za stezanje.

2.11 Određivanje tijeka procesa

Svrha tehnološkog procesa je pretvorba sirovine u proizvod, a to se postiže isključivo tehnološkim operacijama.

Iz tih razloga najveća se pozornost posvećuje određivanju tehnoloških operacija. Kontrola kao aktivnost dodaje se kod onih operacija gdje je to važno za ispravno upravljanje procesom.

2.11.1 Pojam operacije

Operacija je skup svih zahvata (aktivnosti) koje se obavljaju na jednom radnom mjestu, uz jedno pripremanje RM za njihovo obavljanje. Tako definirana operacija predstavlja temeljnu jedinicu tehnološkog procesa, i osnova je za upravljanje proizvodnjom, za kalkulacije i obračun.

Podjela operacija na manje dijelove obavlja se po tehnološkom kriteriju (načinu kako se operacija obavlja). Najčešće susretana tehnologija u strojarskoj proizvodnji jest tehnologija obrade odvajanjem čestica.

Stezanje je dio operacije u kojem je obradak jednom stegnut u stegu koja ga drži za vrijeme obrade. Kod toga se može događati promjena položaja obratka u odnosu na alat, ali se ne smije u tijeku jednog stezanja otpustiti obradak.

Položaj je dio stezanja u kojem obradak zadržava stalan položaj u odnosu na kretanje alata kojim se izvodi obrada.

Zahvat je elementarni dio operacije koji još uvijek zadržava sva njezina obilježja. Obuhvaća dio operacije koji se izvodi jednim alatom i uz konstantni režim obrade. Odnosi se na jednu elementarnu površinu obratka.

Prolaz je dio zahvata koji označuje jedan kontakt alata i obratka bez prekidanja dodira alata i obratka.

Faza je dio operacije koja se sastoji od nekoliko zahvata obavljenih na jednom stroju ili jednom RM, a da se ne skida obradak.

Pokret je najmanji dio jedne radnje, a sastoji se od nekoliko kretnji koje se u sebi zatvaraju.

2.11.2 Smjernice kod definiranja redoslijeda operacija

Kod definiranja tehnoloških operacija i određivanja njihova redoslijeda, postoje određene smjernice kojih se treba pridržavati. Cjelokupna je pretvorba određena zbrojem svih tehnoloških zahvata koji se obavljaju na obratku. Pri određivanju općeg tijeka tehnološkog procesa se određuje:

- opći redoslijed svih tehnoloških zahvata kojima se kvalitetno i ekonomično postiže cilj procesa
- grupiranje tehnoloških zahvata u tehnološke operacije

Postupnost u obavljanju tehnoloških zahvata predodređena je zadacima tehnološkog procesa:

- uklanjanje suvišnog materijala (dodatak za obradu kod sirovine)
- postizanje konačnog oblika proizvoda s točnim mjerama, tolerancijama oblika i položaja
- postizanje tražene kvalitete i svojstva površinskog sloja materijala

Iz tih razloga tehnološke operacije se dijele u tri osnovne skupine:

1. operacija grube obrade koje uklanjaju najveći dio suvišnog materijala
2. operacija čiste obrade koje osiguravaju osnovnu točnost
3. operacije završne obrade koje osiguravaju konačne tolerancije i kvalitetu površine

Operacije grube obrade, radi uklanjanja velikih količina suvišnog materijala, karakteriziraju velike sile rezanja. Posljedica toga su dosta velike deformacije obratka, odnosno obradnog sustava. Ovo utječe na točnost obrade koja je kod takvih uvjeta mala, pa se ova operacija obavlja na početku procesa.

Kod **operacija čiste obrade** količine materijala koje se uklanjaju znatno su manje, pa nestaju neugodne pojave kao kod grube obrade. Iz tih razloga ove operacije se izvode nakon operacije grube obrade.

Obradak se često podvrgava toplinskoj obradi kojom se postiže znatno veća tvrdoća materijala. Takav se materijal obično obrađuje abrazivnim alatima na odgovarajućim strojevima. U redosljediu operacija toplinska obrada dolazi iza čiste obrade, a prije operacije fine obrade. Kod toplinske obrade nastaju stanovite deformacije obratka koje treba naknadno ukloniti, i to je razlog zbog kojeg se toplinska obrada mora obaviti nakon čiste, a prije fine (završne) obrade.

Operacije fine (završne) obrade dolaze na kraju procesa. Treba voditi računa da se ovdje površine obrađuju završno, pa treba nastojati da mogućnost njihova oštećivanja bude što manja.

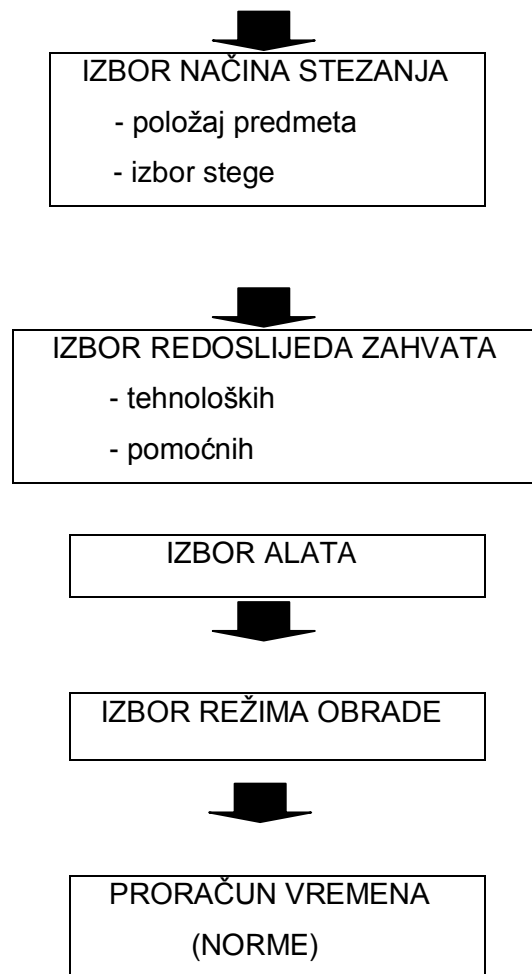
Kod definiranja tehnoloških operacija treba donijeti odluku o broju operacija u procesu. Svaki tehnološki proces moguće je izvesti na više načina. Pitanje je da li operacije izvoditi tako da je u njima koncentriran veliki broj tehnoloških zahvata (koncentracija operacija) ili tako da broj tehnoloških zahvata u njima bude malen (podjela operacija).

Kod pojedinačne i maloserijske proizvodnje odabire se veća koncentracija operacija. To je omogućeno i zbog velike univerzalnosti alatnih strojeva, a i uvjetovano zahtjevom za malim brojem operacija radi lakšeg upravljanja proizvodnjom. Kako se povećavaju količine istovrsnih obradaka (veličine serije), teko se i sve više pojavljuju specijalizirani strojevi s uskim dijapazonom tehnoloških zahvata koje je na njima moguće izvesti, pa raste broj operacija (pojela operacija).

2.12 Detaljna razrada operacije

Podaci o detaljima u pojedinim događajima procesa određuju se za svaku operaciju i svaki događaj kontrole. Tim se podacima određuje tok izvođenja operacije, uvjeti pod kojima se izvode pojedini zahvati (režimi rada), sva pomagala koja se upotrebljavaju u izvođenju operacije, te potrebno vrijeme za obavljanje operacije (slika 2.7).

Kod događaja kontrole određuje se što i čime treba kontrolirati, te koliko je potrebno vrijeme za obavljanje kontrole. Događaj transporta obično se ne obuhvaća projektiranjem tehnološkog procesa, osim u slučajevima kada se pojavljuje neka specifičnost koja zahtjeva poseban postupak pri transportu.



Slika 37. Dijagram tijeka razrade tehnološke operacije

2.12.1 Izbor načina stezanja

2.12.1.1 Baze za obradu

Položaj nekog tijela u prostoru određuju površine toga tijela koje se oslanjaju na neke druge čvrste površine u tom prostoru. Takove se površine općenito nazivaju baznim površinama ili bazama. Baze imaju veliku ulogu pri funkciji svakog pojedinog dijela, jer ona u velikoj mjeri ovisi o položaju dijela u prostoru. Ovisno o namjeri, razlikuju se:

- konstrukcijske baze
- tehnološke baze
- kontrolne (mjerne) baze

Konstruktivske baze jesu površine koje određuju položaj nekog dijela u odnosu na ostale dijelove u proizvodnji.

Tehnološke baze jesu površine koje određuju položaj nekog dijela prilikom njegove obrade prema stroju i alatu na kojima se izvodi obrada. Za razliku od konstruktivskih baza koje su nepromjenjive, tehnološke se baze mogu mijenjati u tijeku tehnološkog procesa.

Kontrolne baze jesu površine od kojih se obavlja mjerenje. Najčešće se kao kontrolne baze upotrebljavaju konstruktivske baze ili tehnološke baze. Samo iznimno, ako navedeno nije moguće, odabire se kao kontrolna baza neka druga površina. Ovaj slučaj općenito se nastoji izbjeći, jer se uvođenjem posebne kontrolne baze povećavaju zahtjevi glede točnosti obrade koji neće imati nikakva utjecaja na točnost funkcije toga dijela.

Bazne površine imaju velik utjecaj na postupak projektiranja tehnološkog procesa. Njihovoj se obradi mora posvetiti posebna pozornost u smislu točnosti, jer je njihova usluga bitna za funkciju. Stoga se pri projektiranju tehnološkoga procesa mora najprije utvrditi koje površine označuju konstruktivske baze. Poželjno je da te površine budu istodobno i tehnološke baze. Treba napomenuti da je relativno mali postotak tehnoloških procesa takav da je moguće zadržati istu tehnološku bazu u tijeku cijelog procesa. Vrlo često se tehnološka baza u tijeku procesa mora mijenjati. Time se pojavljuje problem izbora tehnološke baze za prvu operaciju. To ima veliki utjecaj na cijeli tehnološki proces jer:

- baza prve operacije definitivno određuje položaj sirovih površina (koje uopće neće biti podvrgnute obradi) prema obrađenim površinama.
- baza prve operacije određuje raspodjelu ukupnih dodataka za obradu na pojedine elementarne površine, a time i na moguće postizanje točnosti obrade tih površina

Površina koja će poslužiti kao baza za prvu operaciju sirova je površina, što otežava izbor najpogodnije površine. Preporuke bi za izbor baze prve operacije bile slijedeće:

- odabrati po mogućnosti što ravniju površinu
- odabrati što veću površinu, jer će se tako umanjiti utjecaj prisutnosti neravnina na položaj dijela u prostoru
- odabrati površinu koja će omogućiti da se u prvoj operaciji obradi površina koja je odabrana za tehnološku bazu u daljnjem tijeku procesa.

Tehnološka baza za daljnji tijek tehnološkog procesa treba biti površina koja će omogućiti obradu što većeg broja površina važnih za funkciju dijela, i to u jednom stezanju. Svako

novo stezanje unosi dodatnu pogrešku, a promjena tehnološke baze tu pogrešku još povećava.

2.12.1.2 Izbor standardnog alata

Utjecaj izbora alata na ukupno vrijeme izrade, a s tim i na troškove proizvodnje, jako je važan. Stoga treba posebnu pozornost posvetiti određivanju alata za obradu. Izbor alata nije samo zadatak tehnologa, već i analitičara vremena.

Uporaba **standardnog** alata postaje obveza koju valja provoditi gdje je god to moguće.

Uporaba **specijalnog** alata ima pri tome manji i ne toliko utjecajan dio. Taj dio povećava se pri tehnološkoj primjeni složenije oblikovanih strojnih dijelova. Uvijek treba nastojati pojedine faze izrađivati standardnim alatom ili barem specijalni alat oblikovati od standardnog alata.

Kako je u novije vrijeme određivanje ekonomične brzine rezanja posebno razvijeno u vidu određivanja zavisnosti u odnosu na:

- materijal izrade,
- materijal alata,
- opterećenje stroja i
- elemente vremena izrade,

to se stavke troškova pojedinih elemenata vremena i alata mogu predočiti zavisno od ove znakovite veličine.

Udio troškova promjene alata, kao i općenito udio troškova alata, raste brže pri većim nego pri manjim brzinama. S tim se također potvrđuje da uobičajeno pogonsko pravilo: koristi što je moguće veće brzine rezanja kod manjih posmaka, ne pruža prednosti glede troškova obrade.

Isto je tako činjenica da brzina rezanja, određena po analitičaru vremena isključivo sukladno vremenu izrade, nije jedina mjerodavna s obzirom napr. na zahtjevanu kvalitetu obrađivane površine ili općenito glede niza zavisnosti između obradaka, alata i stroja, uvjetovanih određenom brzinom rezanja. Stoga se samo najužom suradnjom tehnologa i analitičara vremena mogu odrediti ispravni režimi rada, koji osiguravaju kvalitetan i racionalno izrađen proizvod.

2.12.1.3 Izbor režima obrade

Obrada koju treba primijeniti pri izradi strojnih dijelova izvršava se određenim režimom rada. Za svaku obradu postoje karakteristični elementi režima rada. Njihove vrijednosti proizlaze iz mogućnosti primijenjenog tehnološkog sistema s kojima se rješavaju postavljeni zahtjevi. Vrijednosti elemenata režima moraju se za svaki pojedini slučaj što točnije odrediti, jer direktno utječu na ekonomičnost obrade. Međutim, ekonomičnost obrade ne može se povećati jednostavnim povišenjem tih vrijednosti. Naime, između pojedinih veličina režima rada postoji funkcionalna zavisnost iz čega proizlaze pojedinačne vrijednosti, ovisno o postavljenim ograničenjima. Ograničenja koja se javljaju pri takvoj obradi su u prvom redu ona koja proizlaze iz karakterističnih veličina tehnološkog sistema po kojem se vrši dotična obrada.

U obradi na strojevima to su :

- snaga i broj okretaja motora,
- krutost stroja, naprave, alata i izratka,
- kvaliteta materijala izrade,
- kvaliteta reznog dijela alata, itd.

Pored toga na vrijednost elemenata režima rada utječe zahtjevana kvaliteta, te ostale veličine definirane nacrtom.

2.12.1.4 Raščlana vremena izrade

Sukladno raščlani na slici 2.8 može se reći da se ukupno vrijeme izrade, potrebno za izvršenje radnog zadatka sastoji od:

- pripremno-završnog vremena t_{pz} ,
- komadnog vremena t_k i
- dopunskog vremena t_d .

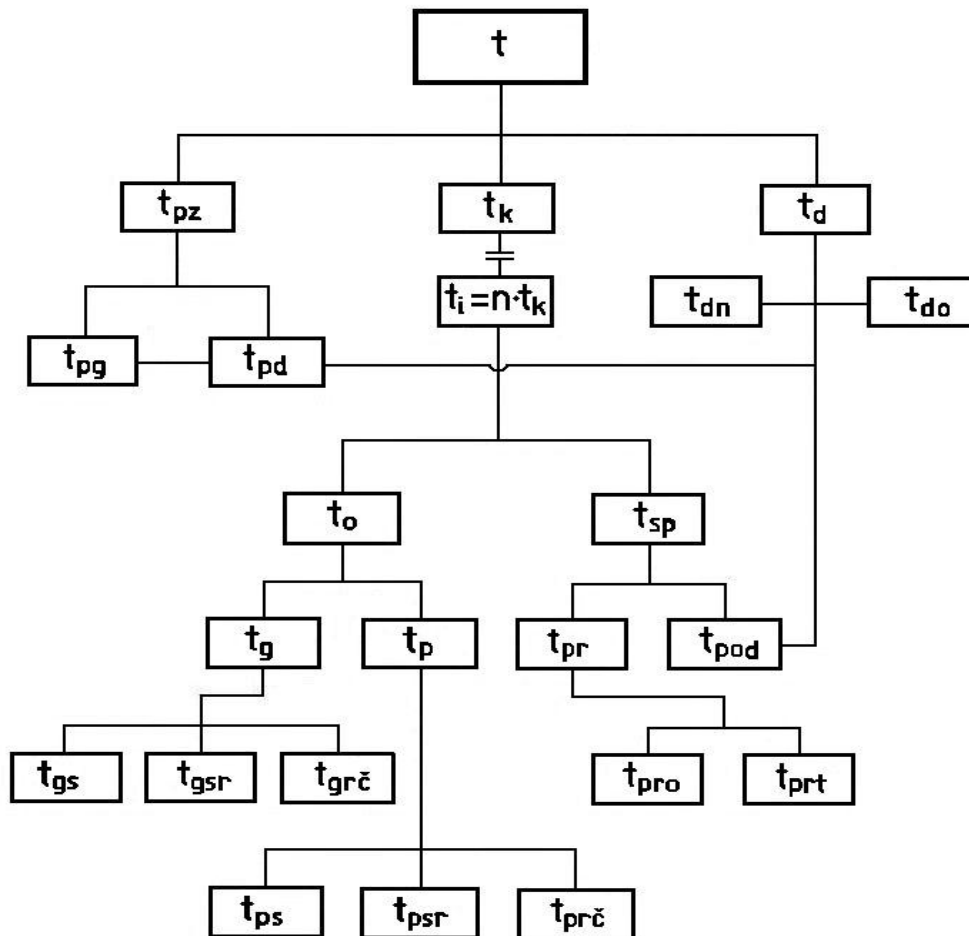
A. Pripremno – završno vrijeme

Pod pripremno-završnim vremenom t_{pz} podrazumijeva se vrijeme određeno za pripremu i izvršavanje određenih radnji nužnih, da se cijelo radno mjesto(tj. stroj, uređaj, alat i radnik) pripremi za izvršenje zadatka po radnom nalogu. To znači da u tom dijelu vremena radnik mora upoznati radni nalog, pripadne tehnološke podloge i crteže, preuzeti materijal i alat, te pripremiti stroj i na njega po potrebi postaviti napravu.

Pripremno-završno vrijeme može se dalje dijeliti na:

- glavno pripremno vrijeme t_{pg}
- dopunsko pripremno vrijeme t_{pd} .

Pri tome se taj dopunski dio ranije navedenih radnji očituje npr. u vidu čekanja prilikom izdavanja alata ili čekanju pri primanju, odnosno predaji radne dokumentacije (radne liste, tehnološke podloge, crteži i sl.)



Slika 38. Shema raščlane ukupnog vremena izrade

B. Komadno vrijeme

Druga stavka ukupnog vremena izrade jest komadno vrijeme t_k , koje označava stvarno vrijeme izrade jednog radnog komada, a pomnoženo s brojem radnih komada "n" daje vrijeme izrade t_i .

Komadno vrijeme t_k proizlazi iz operativnog vremena t_o i sporednog vremena t_{sp} . Oba prikazana elementa potrebno je utrošiti pri izvođenju pojedinih zahvata ili izvođenju pojedine operacije.

Sporedno vrijeme t_{sp} sastoji se od:

- vremena za posluživanje RM-a t_{pr}
- vremena potrebnog za prirodne potrebe i odmor t_{pod}

Vrijeme za posluživanje RM-a proizlazi iz:

- organizacionog t_{pro}
- tehničkog vremena posluživanja RM-a t_{prt}

Najvažniji dio ukupnog vremena izrade predstavljen je operativnim vremenom, budući da se unutar tog dijela vremena vrši i tehničko oblikovanje obratka, pa su s time u ovom vremenu sadržani oni elementi koji se redovno ponavljaju pri izradi.

Dakle operativno vrijeme t_o sastoji se od:

- glavnog vremena t_g , kao glavnog vremena unutar kojeg se obradak oblikuje, i
- pomoćnog vremena t_p , kao skupa radnji nužnih za izvođenje glavnog vremena.

Oblikovanje obratka vrši se, sukladno načinu obrade, odgovarajućim postupkom utvrđenog tehnološkim procesom. Kod toga se može glavno vrijeme pojaviti kao:

- glavno strojno t_{gs}
- glavno strojno-ručno vrijeme t_{gsr}
- glavno ručno vrijeme $t_{grč}$

Glavno strojno vrijeme t_{gs} je vrijeme za koje se obradak strojno oblikuje bez sudjelovanja rada čovjeka.

Glavno strojno-ručno vrijeme t_{gsr} je vrijeme za koje se obradak oblikuje na stroju sudjelovanjem čovječjeg rada.

Glavno ručno vrijeme $t_{grč}$ je vrijeme u kojem se obradak ručno oblikuje, obrađuje ili sastavlja.

Pomoćno vrijeme t_p definirano kao vrijeme potrebno za izvođenje glavnih vremena, može se ponavljati kod izrade svakog obratka ili kod izrade određene količine unutar jedne operacije ili naloga. Kod pomoćnih vremena razlikujemo:

- pomoćno strojno vrijeme t_{ps}

- pomoćno strojno-ručno vrijeme t_{gsr}
- pomoćno ručno vrijeme t_{prc}

Pomoćno strojno vrijeme t_{ps} obuhvaća pomoćna vremena koja se ostvaruju pomoću strojnih uređaja, kao što su transportne trake, pri čemu se npr. automatsko uskladištenje provodi bez čovječjeg rada.

Pomoćno strojno-ručno vrijeme t_{psr} obuhvaća pomoćna vremena tijekom kojih se istodobno obavljaju i strojni i ručni radovi.

U pomoćna ručna vremena t_{prc} ubrajaju se vremena samo za one radove koji se obavljaju ručno, kao npr. ručno stezanje, skidanje obradka i dr.

C. Dopunsko vrijeme

Stavkom dopunskog vremena t_d obuhvaćeni su gubici vremena prouzrokovani neplanskim prekidima radnog procesa, kao npr. sitni kvarovi strojeva i uređaja, službena objašnjenja, zatim prekidi procesa prouzrokovani nedisciplinom radnika, kao npr. nepotrebni prekidi rada, puštanja strojeva da rade u praznom hodu, rad neodgovarajućim režimima i sl.

Dopunsko vrijeme se, stoga, može podijeliti na:

- dopunsko vrijeme neovisno t_{dn} i
- ovisno od radnika ili općenito od radnih mjesta t_{do} .

Na prvi dio ovog vremena, koje je neovisno od radnih uvjeta, ne može se utjecati npr. poboljšanjem organizacije rada, dok je drugi dio u punoj mjeri ovisan od organizacije rada, radne discipline i zalaganja, kao komponenata uobičajenih radnih uvjeta.

2.12.1.5 Način određivanja vremena izrade

Ima nekoliko načina određivanja vremena izrade, od kojih svaki ima svoje prednosti i nedostatke. U načelu se svaki od tih načina može primijeniti u svim uvjetima proizvodnje, ali neće biti ekonomično. Zato prije nego se odlučimo na neki od sustava određivanja vremena izrade, moramo odabrati najekonomičniji način. Postoje tri načina određivanja vremena izrade:

- snimanje,
- formulama za strojni rad,
- sustavi unaprijed određenih vremena.

2.13 Tehnološke podloge

Za projektiranje tehnoloških procesa, tehnolog treba imati na raspolaganju tehnološke podloge.

- A. Strojne karte instalirane opreme
- B. Tablica brzine rezanja
- C. Tablice posmaka i dubine rezanja
- D. Katalog standardnih reznih alata
- E. Specifikaciju i crteže specijalnih reznih alata
- F. Specifikaciju standardnih naprava
- G. Specifikaciju specijalnih naprava
- H. Pripremno-završna vremena
- I. Pomoćna vremena
- J. Formule za proračun tehnoloških (glavnih) vremena za sve vrste obrade
- K. Katalog standardnih materijala

2.14 Smjernice za projektiranje tehnoloških procesa

U cilju svrsishodnosti potrebno je radu pristupiti sustavno. Sustavan rad može djelomično mladom tehnologu nadoknaditi neiskustvo, dovesti na pravi tehnički rad i time će postići optimalan rezultat kod rješenja pojedinog zadatka.

Sustavnost u tehnološkoj pripremi olakšava projektiranje tehnoloških procesa kod mladog tehnologa. Intuicija i slučajnost ne može imati puno mjesta kod tehnološke

razrade. Tehnološka priprema započinje sa zadatkom, tj. konstrukcijskom dokumentacijom i završava sa projektiranim tehnološkim procesima za proizvodnju.

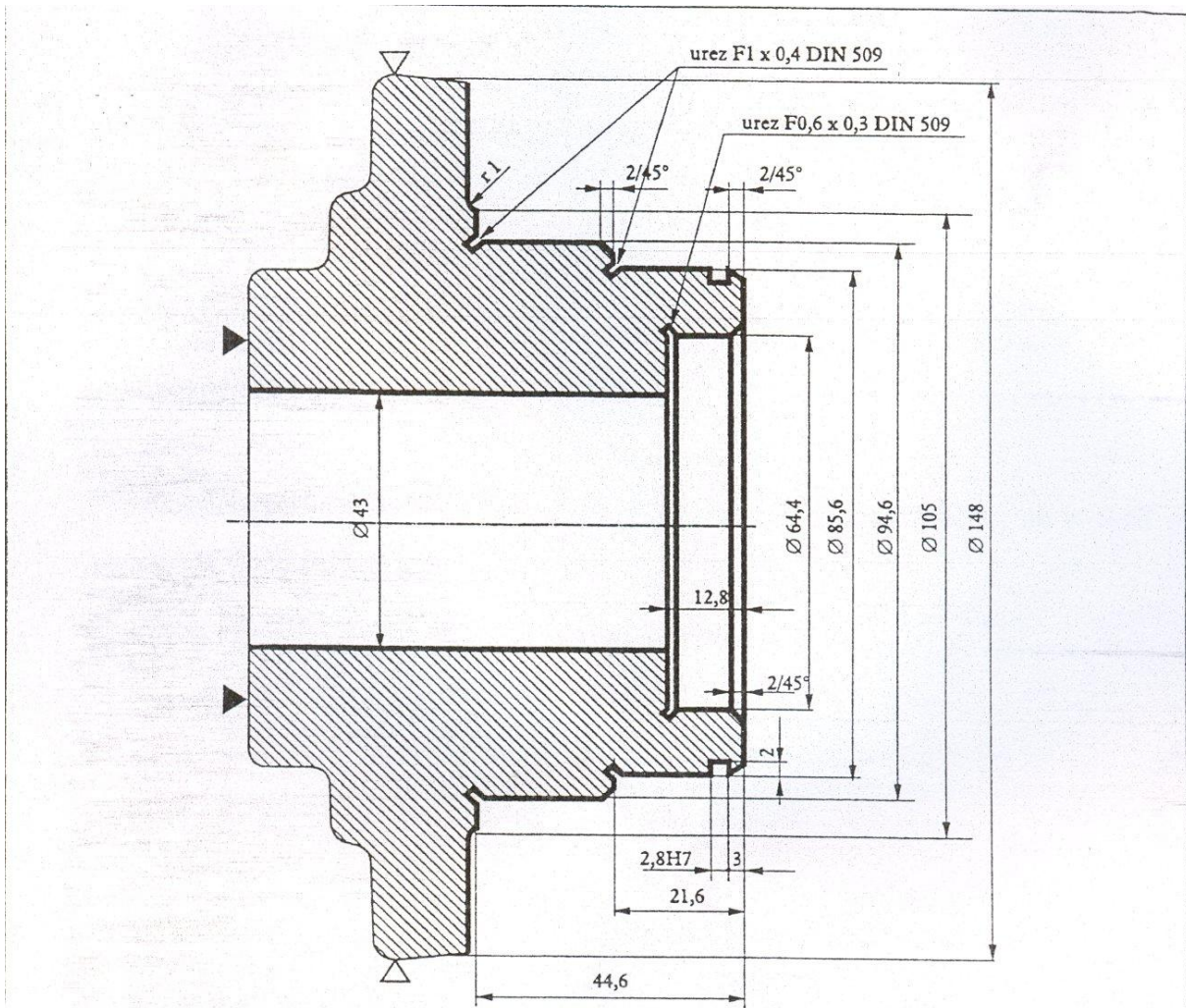
Sustavna tehnološka rješenja u tehnološkoj pripremi su planska, znanstvena kombinacija pojedinih saznanja tehnologije. Svakako treba izbjegavati, odmah nakon upoznavanja s konstrukcijskom dokumentacijom, pristupiti konkretnoj razradi tehnološkog procesa na obrascima tehnološke dokumentacije. Nakon potpunog razjašnjenja crteža treba učiniti predradnje. Osnovno načelo rješenja u odgovarajućim granicama je određeno već sa crtežom, npr. ako je predmet kao polazni materijal odljevak, zavarena konstrukcija, ili lim, odnosno zadanom kvalitetom površine. Za predmet koji je oblikovan odvajanjem čestica ne ovisi o konstrukciji da li će polazni materijal biti šipkasti ili otkivak. Tehnolog odredi varijantu koja je ekonomičnija u odnosu na zadanu veličinu serije i ukupne količine. Bez obzira na ova osnovna rješenja tehnolog ima još puno mogućnosti za varijante tehnološkog procesa. Nakon što je tehnolog na taj način dobio dobar uvid u dobiveni zadatak, može bez posebnog problema analizirati sličnu tehnologiju (tipični proces). Ali općenito nije uputno to činiti odmah nakon primanja zadatka, jer će biti razmišljanja usmjerena u određeni smjer, a time svojstvene kombinacije i mogućnosti, tj. kreativnost ograničene. Tek kad se je samostalno dovoljno razmišljalo, može se spomenuta tehnologija i putevi rješenja iz stručne literature kritično analizirati i procijeniti. Kad je postavljena vrsta tehnoloških mogućnosti započinje se usporedba mogućih puteva; usporedba tehnoloških varijanti. Upravo kod ovog stadija tehnološke pripreme treba uključiti **timski rad**. Na takav način dobiva se redoslijed varijanti, koje dolaze sukladno zahtjevu postavljenog zadatka. Sada se provodi egzaktna usporedba varijanti što će zaključno dati konačno rješenje. Nakon iznalaženja najbolje tehnološke varijante započinje se sa detaljnom razradom tehnološkog procesa. Svakako, da je razrada tehnološkog procesa započela već kod usporedbe varijanti, a poglavito detaljno kod velikih serija, ali ne u definitivnom obliku.

2.15 Korištenje tehnološke dokumentacije

Kod projektiranja tehnološkog procesa izradio se je tehnološki postupak kao integralni tehnološki dokument kojeg sačinjava proračun vremena izrade i Plan izrade.

Iz ovog tehnološkog dokumenta izradili su se slijedeći tehnološki dokumenti, koje koriste i druge službe:

- List operacije
- Redoslijed operacija
- Specifikacija alata



- 10 / 10 Pripremiti stroj
- 10 / 20 Stegnuti obradak
- 10 / 30 Poravnati čelo Ø 88
- 10 / 40 Tokariti provrt Ø 43 x 72
- 10 / 50 Poravnati čelo Ø 60
- 10 / 60 Tokariti provrt Ø 64,4 x 12,5
- 10 / 70 Tokariti urez F 0,6 x 0,3 DIN 509
- 10 / 80 Tokariti unutarnji brid 2/45°
- 10 / 90 Tokariti Ø 85,6 x 20
- 10 / 100 Tokariti Ø 94,6 x 22
- 10 / 110 Tokariti prijelaz s Ø 94,6 na Ø 85,6

ALAT	Oznaka	Naziv
		Stezni pomoćni
Rezni	Nr. 25 801	Savijeni nož za finu obradu
	Nr. 25 741	Ravni nož za finu obradu
		Profilirani nož za uvez
	Nr. 25 721	Nož za bočnu obradu
	Nr. 25 742	Ravni nož za grubu obradu
	Nr. 25 772	Ravni nož za finu obradu

STROJ	Oznaka	Naziv
	Univerzalna tokarilica	Kont.
Vrsta: TVP-200	Šef	
Snaga motora: 5,5 kW	Oznaka	060-04200
Naziv djela: Zupčanik	Operacija br. 10 Tokarenje	

Crtao	Potpis	Vrijeme po komadu										
		priprema					obrada					
Damjanić		40,1					11,8					
Režim rada	Br. okr.	-	-	7,5	15	7,5	7,5	7,5	7,5	7,5	7,5	7,5
	Posmak	-	-	0,15	0,25	0,15	0,15	ruč.	ruč.	0,15	0,15	0,15
	Dubina	-	-	0,3	1,5	0,3	2,2	-	-	1,2	0,7	0,3
	Faza	10	20	30	40	50	60	70	80	90	100	110
Izmjena												

Slika 39. List operacije

List operacije je tehnološki dokument, a istodobno temeljni dokument RM. On je izveden iz tehnološkog postupka, ali su na njemu uz skicu operacije unijeti samo oni podaci koji su bitni za RM, odnosno radnika na tom RM-u.

List operacija ne mora biti izrađen za svaku operaciju, već sukladno složenosti iste. Prostor na Listu operacije većim je dijelom predviđen za skicu predmeta koji ga predočuje na kraju te operacije. Kako bi se brzo uočilo što se treba izvesti na određenoj operaciji, na skici predmeta debelo su izvučene konture obradka koje predstavljaju tehnološke baze.

Redoslijed operacija

Jedan od tehnoloških dokumenata je i Redoslijed operacija koji je istodobno jedan od temeljnih dokumenata Operativne pripreme rada. Upravo zato na njemu su samo podaci koji su potrebni Operativnoj pripremi, a to su:

- Redni broj operacije
- Naziv operacije
- RM
- Pripremno-završno vrijeme
- Komadno vrijeme

Specifikacija alata

Tehnološki dokument Specifikacija alata također je načinjen iz integralnog tehnološkog dokumenta Tehnološki postupak, sukladno vrsti alata (specijalni alat, rezni alat, stezni i mjerni alat), kojeg koriste osim Tehnološke pripreme u prvom redu Služba alata i Operativna priprema rada.

2.16 Izvješće o izvršenoj analizi i provedba

Analitičar rada mora izraditi izvješće o izvršenoj analizi za poboljšanje kako bi poslovodstvo to i provelo. Kod ušteda će se najprije izračunati **ušteda vremena izrade** koja se postigla pojednostavljenjem rada, i to sukladno izrazu:

$$V = \frac{t_s - t_n}{t_s} = \frac{K_N - K_S}{K_N}$$

gdje su:

t_s - vrijeme izrade starog načina rada,

t_n - vrijeme izrade poboljšanog načina rada

K_N - količina izrađena po poboljšanom načinu rada

K_S – količina izrađena po starom načinu rada

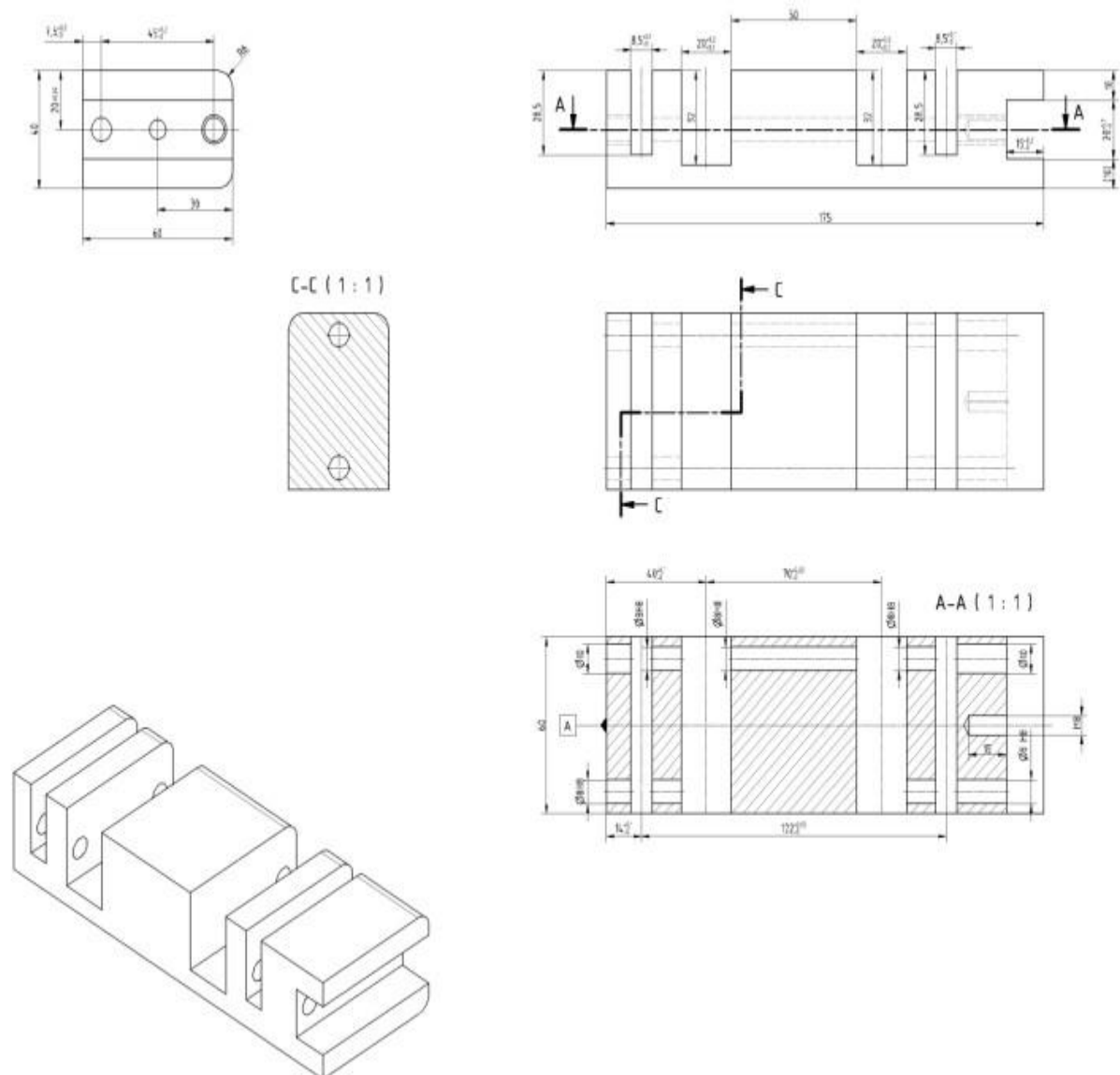
Povećanje proizvodnosti koje slijedi iz uštede u vremenu može se izračunati sukladno izrazu:

$$P = \frac{t_s - t_n}{t_n} \cdot 100 = \frac{K_N - K_S}{K_N} \cdot 100 [\%]$$

3.0 POSTAVKA ZADATKA

Zadatak ovog završnog rada je projektiranje tehnološkog procesa izrade za odabrani dio. Sukladno dogovoru s mentorom, odabran je dio: OSNOVNA PLOČA ZA ZAKRETNI MEHANIZAM (Slika 40.).

Potrebno je izraditi tehnološki proces s proračunom vremena izrade.



Slika 40. Osnovna ploča za zakretni mehanizam

4.0 RAZRADA ZADATKA

4.1 Analiza potpunosti crteža

Iz prikazanog crteža OSNOVNA PLOČA ZA ZAKRETNI MEHANIZAM poznat nam je materijal obratka, kote koje definiraju oblik i tolerancije. Dakle, crtež je potpun i jasan.

4.2 Tehnološki proces

4.2.1 Polazni materijal

Za polazni materijal odabran je čelik Č.1431.

- dimenzije: 180×65×45 mm
- čvrstoća 500-600 N/mm²

4.2.2 Tijek tehnološkog procesa

Tijek procesa određen je u tablici 3:

OP	NAZIV OPERACIJE
10	ODREZIVANJE
20	GLODANJE 1/5
30	GLODANJE 2/5
40	GLODANJE 3/5
50	GLODANJE 4/5
60	GLODANJE 5/5
70	BUŠENJE
900	RUČNA OBRADA

Tablica 3. Tijek tehnološkog procesa

4.2.3 Redosljed operacija i zahvata

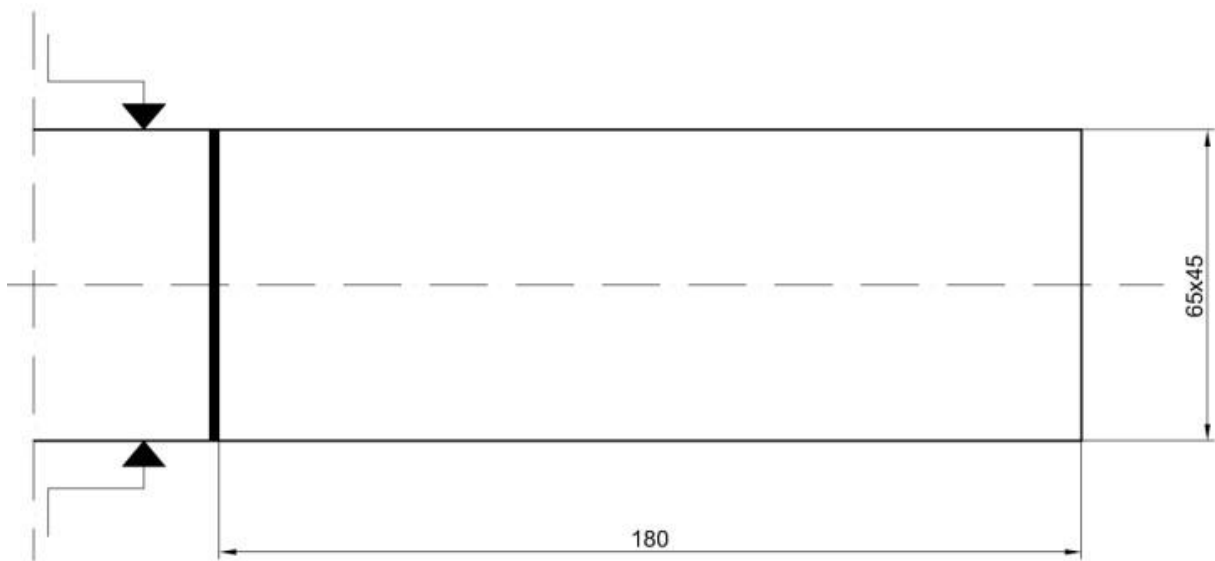
10 ODREZIVANJE

10/10 PRIPREMITI CIRKULAR

10/20 STEGNETI OBRADAK

10/30 ODREZATI NA DUŽINU 180 mm

10/40 ODLOŽITI OBRADAK



Popis alata:

1. Stezni:

- strojni škrip

2. Rezni:

- cirkular

3. Mjerni:

- pomično mjerilo

20 GLODANJE 1/5

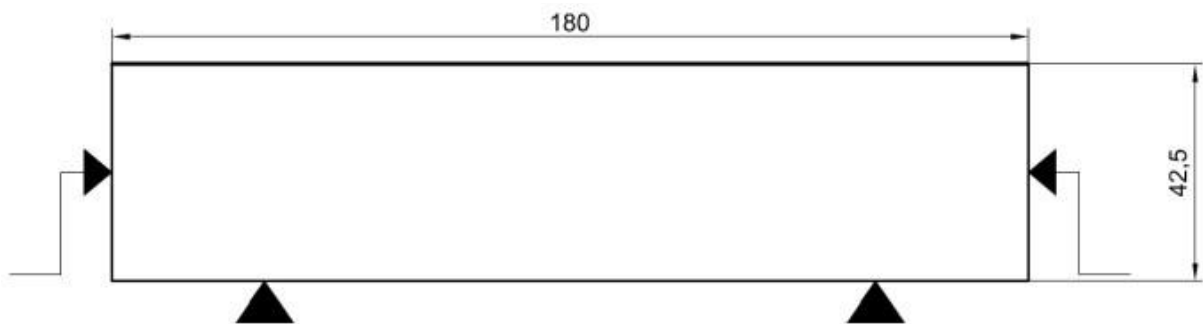
20/10 PRIPREMITI GLODALICU

20/20 STEGNUTI OBRADAK

20/30 GLODATI GRUBO NA 43 mm

20/40 GLODATI FINO NA 42.5 mm

20/50 OTPUSTITI I ODLOŽITI OBRADAK



Popis alata:

1. Stezni:

- stezna naprava

2. Rezni:

- glodalo D=100mm, HRN K.D2.021

3. Mjerni:

- pomično mjerilo

30 GLODANJE 2/5

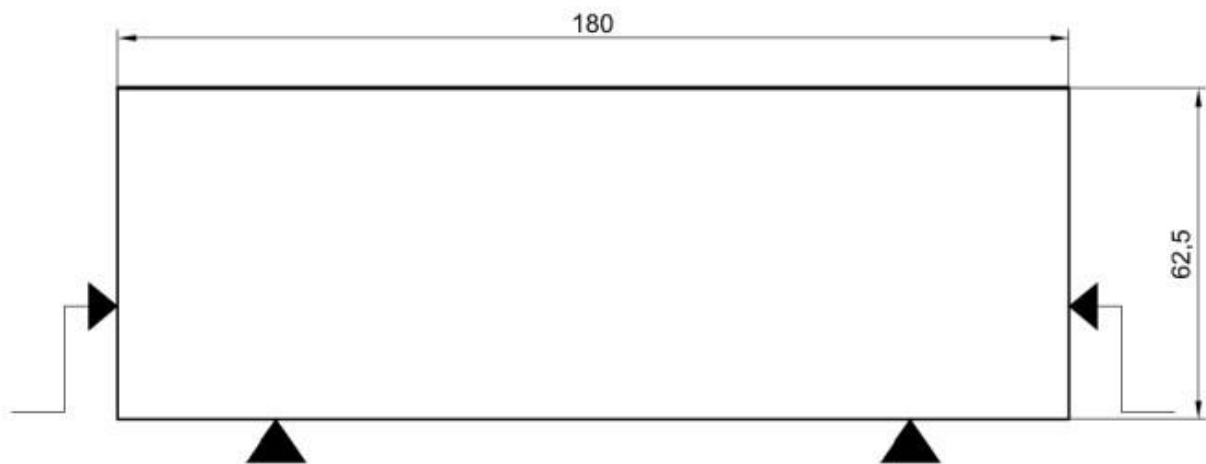
30/10 PRIPREMITI GLODALICU

30/20 STEGNUTI OBRADAK

30/30 GLODATI GRUBO NA 63 mm

30/40 GLODATI FINO NA 62.5 mm

30/50 OTPUSTITI I ODLOŽITI OBRADAK



Popis alata:

1. Stezni:

- stezna naprava

2. Rezni:

- glodalo D=75mm, HRN K.D2.021

3. Mjerni:

- pomično mjerilo

40 GLODANJE 3/5

40/10 PRIPREMITI GLODALICU

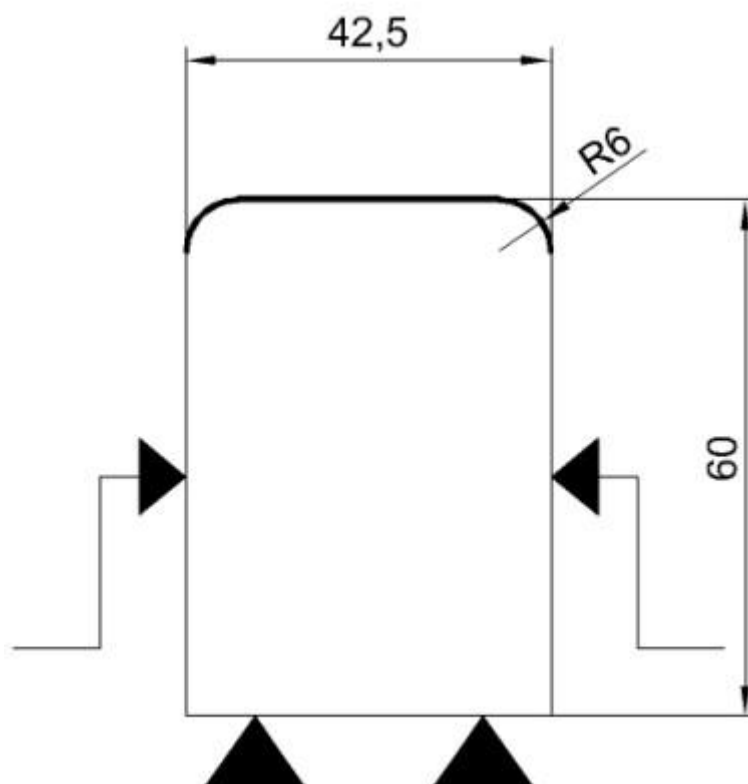
40/20 STEGNUTI OBRADAK

40/30 GLODATI GRUBO NA 60.5 mm

40/40 GLODATI ZAobljenJA R6

40/50 GLODATI FINO NA 60 mm

40/60 OTPUSTITI I ODLOŽITI OBRADAK



Popis alata:

1. Stezni:

- stezna naprava

2. Rezni:

- glodalo D=75mm, HRN K.D2.021

- glodalo za pozitivan radijus R6

3. Mjerni:

- pomično mjerilo

50 GLODANJE 4/5

50/10 PRIPREMITI GLODALICU

50/20 STEGNUTI OBRADAK

50/30 GLODATI GRUBO NA 178 mm

50/40 GLODATI FINO NA 177.5 mm

50/50 OKRENUTI OBRADAK ZA 180° I STEGNUTI

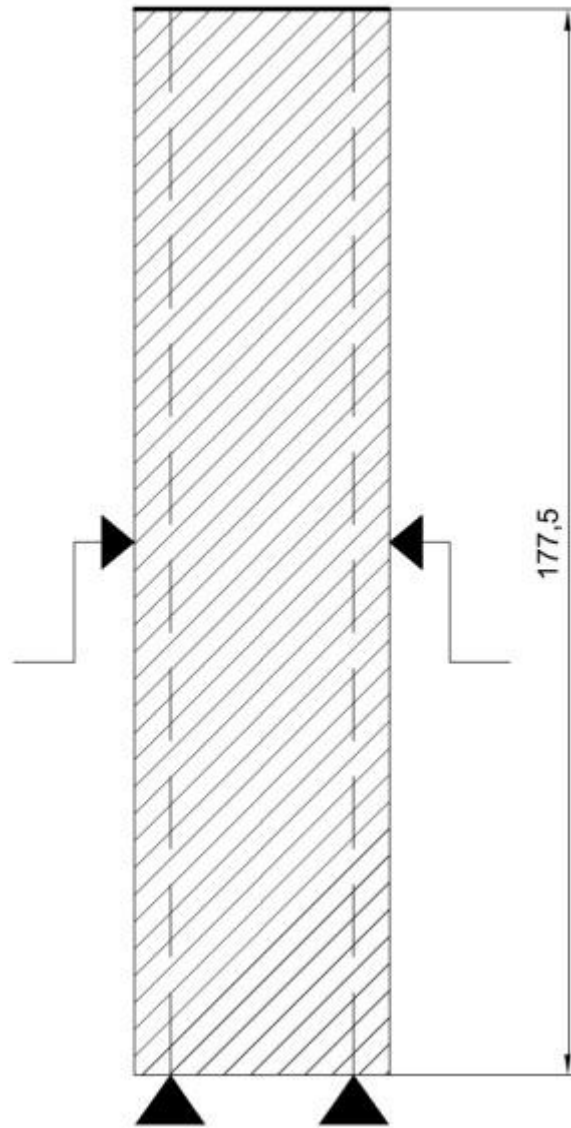
50/60 GLODATI GRUBO NA 175.5 mm

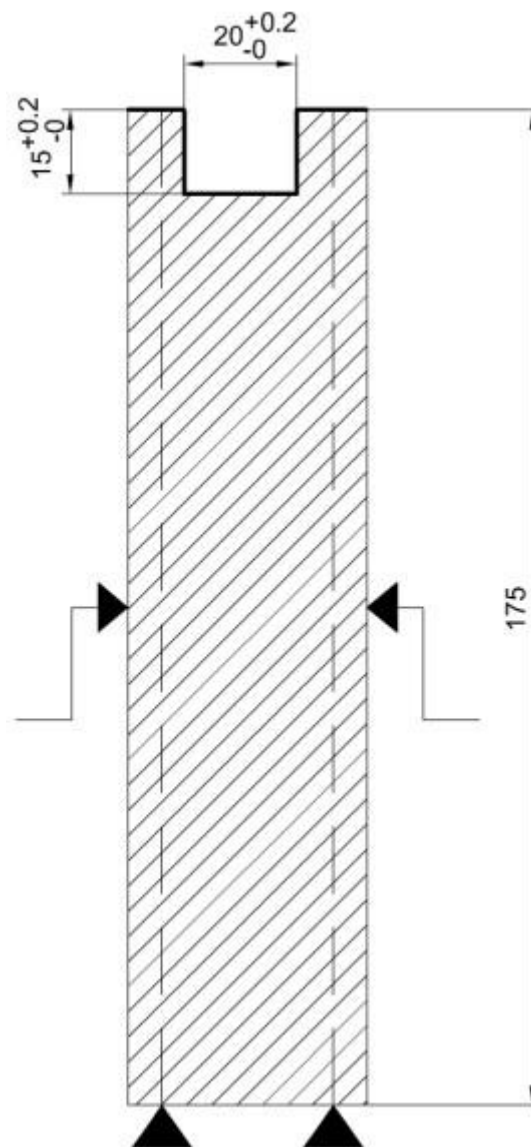
50/70 GLODATI FINO NA NA 175 mm

50/80 GLODATI GRUBO UTOR 19.5x15.5 mm

50/90 GLODATI FINO UTOR NA MJERU

50/100 OTPUSTITI I ODLOŽITI OBRADAK





Popis alata:

1. Stezni:

- stezna naprava

2. Rezni:

- glodalo D=75mm, HRN K.D2.021

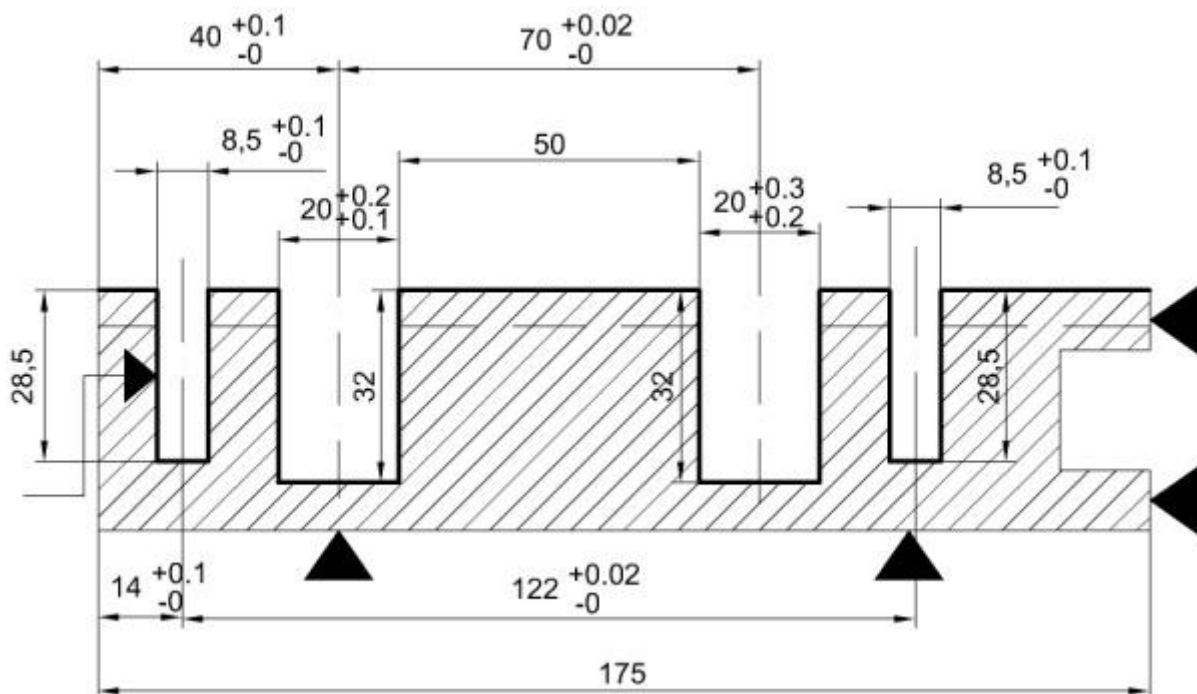
- glodalo D=18 mm, HRN K.D2.110

3. Mjerni:

- pomično mjerilo
- dubinomjer

60 GLODANJE 5/5

60/10 PRIPREMITI GLODALICU**60/20 STEGNETI OBRADAK****60/30 GLODATI GRUBO NA 40.5 mm****60/40 GLODATI FINO NA 40 mm****60/50 GLODATI GRUBO UTORE 8x28 mm****60/60 GLODATI FINO NA MJERU UTORE 8.5x28.5 mm****60/70 GLODATI GRUBO UTORE NA 19.5x31.5 mm****60/80 GLODATI FINO UTORE NA 20x32 mm****60/90 OTPUSTITI I ODLOŽITI OBRADAK**



Popis alata:

1. Stezni:

- stezna naprava

2. Rezni:

- glodalo D=75mm, HRN K.D2.021
- glodalo D=8 mm, HRN K.D2.090
- glodalo D=6 mm, HRN K.D2.090
- glodalo D=16 mm, HRN K.D2.090

3. Mjerni:

- pomično mjerilo
- dubinomjer

70 BUŠENJE

70/10 PRIPREMITI STROJ

70/20 STEGnuti obradak

70/30 ZABUŠITI SVRDLOM Φ 5 mm

70/40 PROŠIRITI SVRDLOM Φ 7.8 mm

70/50 RAZVRTATI Φ 8H8 NA ZADANU MJERU

70/60 ZABUŠITI SVRDLOM Φ 8 mm

70/70 PROŠIRITI SVRDLOM Φ 9.8 mm

70/80 RAZVRTATI Φ 10 mm NA ZAVRŠNU MJERU

70/90 UREZATI NAVOJ M8x 15 mm

70/100 OTPUSTITI I OKRENUTI obradak

70/110 PROŠIRITI RUPU Φ 10 mm

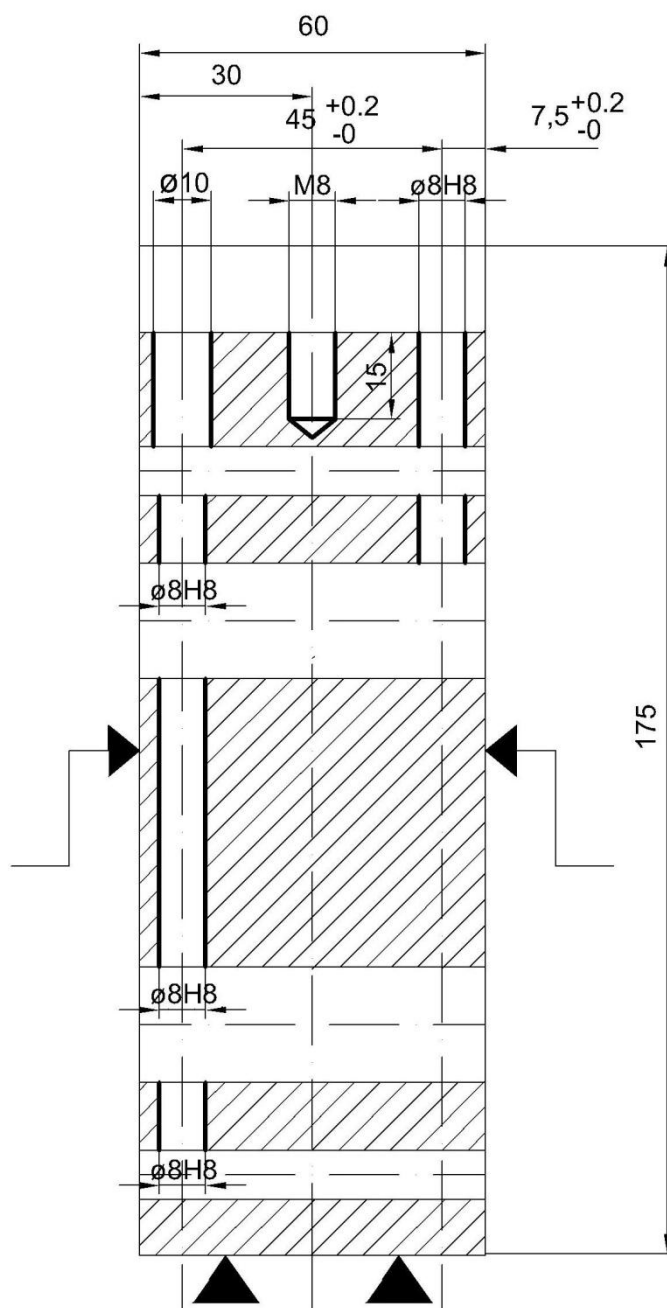
70/120 RAZVRTATI RUPU Φ 10 mm NA ZAVRŠNU MJERU

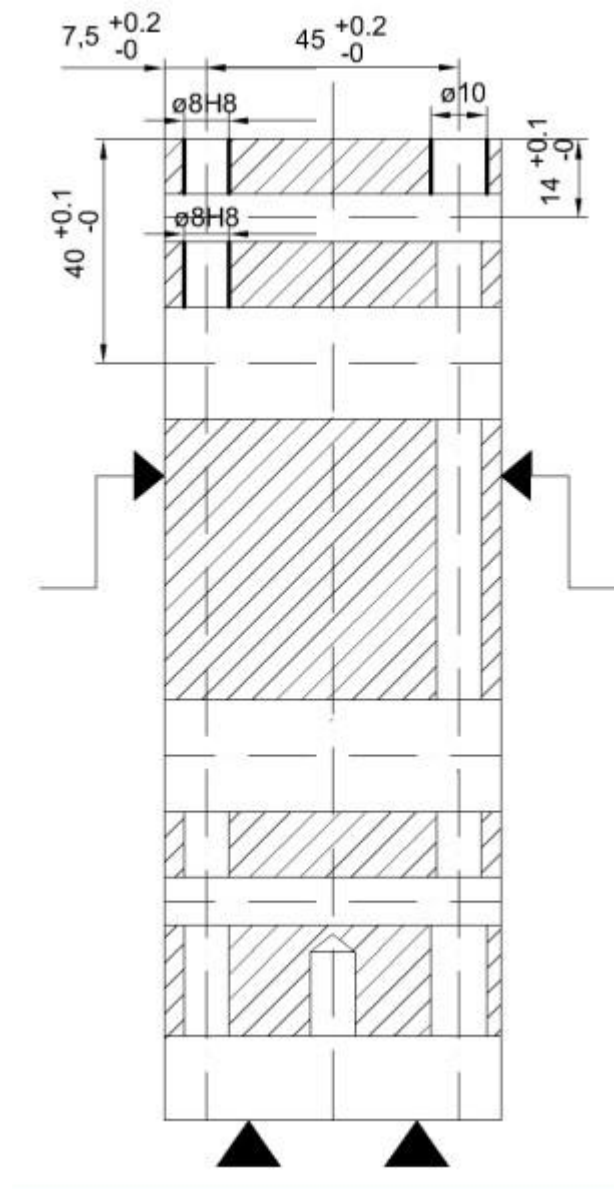
70/130 ZABUŠITI SVRDLOM $\Phi 5$ mm

70/140 PROŠIRITI SVRDLOM $\Phi 7.8$ mm

70/150 RAZVRTATI $\Phi 8H8$ NA ZADANU MJERU

70/160 OTPUSTITI I ODLOŽITI OBRADAK





Popis alata:

1. Stezni:

- stezna naprava

2. Rezni:

- svrdlo $\Phi=5\text{mm}$, HRN K.D3.060

- svrdlo $\Phi=7.8\text{mm}$, HRN K.D3.060

- razvrtač $\Phi 8H8$, HRN K.D3.131
- svrdlo $\Phi 9.8\text{mm}$, HRN K.D3.060
- razvrtač $\Phi 10\text{mm}$, HRN K.D3.131
- urezник M8, HRN K.D6.030

3. Mjerni:

- mikrometar

900 RUČNA OBRADA

900/10 SKOSITI OŠTRE BRIDOVE

900/20 ODLOŽITI OBRADAK

4.3 Proračun vremena za izradu

10 ODREZIVANJE

Pripremno završno vrijeme stroja	t_{pzs} (min)
	15

Pripremno završno vrijeme za operaciju br. 10

$$K_d = 0,2$$

$$t_{pzs} = 15 \text{ min}$$

$$t_{pz} = t_{pzs} \cdot (1 + K_d) = 15 \cdot (1+0,2) = 18 \text{ min}$$

Komadno vrijeme za operaciju br. 10

$$t_1 = 17.06 \text{ min}$$

20 GLODANJE 1/5

20/10 PRIPREMITI GLODALICU

Pripremno završno vrijeme stroja	t_{pzs} (min)
	30

20/20 STEGNUTI OBRADAK

Pomoćno vrijeme	t_p (min)
Stežanje obratka u napravu	0,20
Ukupno pomoćno vrijeme	0,20

20/30 GLODATI GRUBO NA 43 mm

Tehnološko vrijeme	t_t (min)
	3,93

D (mm)	l_1 (mm)	l_2 (mm)	l (mm)	i d_o/a_o	v (m/s)	s' (mm/min)	d_o (mm)	a (mm)
100	13,5	3	180	1	0,2	50	2	2

$n = \frac{1000 \cdot v}{D \cdot \pi}$ (okr/min)	$L = l_1 + l + l_2$ (mm)	$s = \frac{s'}{n}$ (mm/okr)	$t_t = \frac{L}{s \cdot n} \cdot i$ (min)
37,8	196,5	1,32	3,93

Pomoćno vrijeme	t_p (min)
Namještanje alata	0,20
Izbor broja okretaja	0,24
Izbor posmaka	0,24

Pomicanje cijevi za hlađenje i uključivanje sistema za hlađenje	0,12
Uključivanje i isključivanje stroja	0,20
Mjerenje pomičnim mjerilom	0,20
Ukupno pomoćno vrijeme	1,20

20/40 GLODATI FINO NA 42,5 mm

Tehnološko vrijeme	t_t (min)
	3,28

D (mm)	l_1 (mm)	l_2 (mm)	l (mm)	i d_o/a_o	v (m/s)	s' (mm/min)	d_o (mm)	a (mm)
100	13,5	3	180	1	0,33	60	0,5	0,5

$n = \frac{1000 \cdot v}{D \cdot \pi}$ (okr/min)	$L = l_1 + l + l_2$ (mm)	$s = \frac{s'}{n}$ (mm/okr)	$t_t = \frac{L}{s \cdot n} \cdot i$ (min)
63	196,5	0,95	3,28

Pomoćno vrijeme	t_p (min)
Izbor broja okretaja	0,24
Izbor posmaka	0,24
Uključivanje i isključivanje stroja	0,20
Mjerenje pomičnim mjerilom	0,20
Ukupno pomoćno vrijeme	0,88

20/50 OTPUSTITI I ODLOŽITI OBRADAK

Pomoćno vrijeme	t_p (min)
Otpustiti i odložiti obradak	0,50
Odlaganje obratka na udaljenost do 2m	0,11
Ukupno pomoćno vrijeme	0,61

Pripremno završno vrijeme za operaciju br. 20

$$K_d = 0,2$$

$$t_{pzs} = 30 \text{ min}$$

$$t_{pz} = 30 \cdot (1 + K_d) = 30 \cdot (1 + 0,2) = 36 \text{ min}$$

Komadno vrijeme za operaciju br. 20

$$\sum t_t = 7,21 \text{ min}$$

$$\sum t_p = 2,78 \text{ min}$$

$$t_1 = (\sum t_t + \sum t_p) \cdot (1 + K_d) = (7,21 + 2,78) \cdot 1,2 = 12 \text{ min}$$

30 GLODANJE 2/5

30/10 PRIPREMITI GLODALICU

Pripremno završno vrijeme stroja	t_{pzs} (min)
	30

30/20 STEGNUTI OBRADAK

Pomoćno vrijeme	t_p (min)
Stezanje obratka u napravu	0,20
Ukupno pomoćno vrijeme	0,20

30/30 GLODATI GRUBO NA 63 mm

Tehnološko vrijeme	t_t (min)
	3,82

D (mm)	l_1 (mm)	l_2 (mm)	l (mm)	i d_o/a_o	v (m/s)	s' (mm/min)	d_o (mm)	a (mm)
75	8	3	180	1	0,2	50	2	2

$n = \frac{1000 \cdot v}{D \cdot \pi}$ (okr/min)	$L = l_1 + l + l_2$ (mm)	$s = \frac{s'}{n}$ (mm/okr)	$t_t = \frac{L}{s \cdot n} \cdot i$ (min)
51	191	0,98	3,82

Pomoćno vrijeme	t_p (min)
Namještanje alata	0,20
Izbor broja okretaja	0,24
Izbor posmaka	0,24
Pomicanje cijevi za hlađenje i uključivanje sistema za hlađenje	0,12
Uključivanje i isključivanje stroja	0,20
Mjerenje pomičnim mjerilom	0,20
Ukupno pomoćno vrijeme	1,20

30/40 GLODATI FINO NA 62,5 mm

Tehnološko vrijeme	t_t (min)
	3,2

D (mm)	l_1 (mm)	l_2 (mm)	l (mm)	i d_o/a_o	v (m/s)	s' (mm/min)	d_o (mm)	a (mm)
75	8	3	180	1	0,33	60	0,5	0,5

$n = \frac{1000 \cdot v}{D \cdot \pi}$ (okr/min)	$L = l_1 + l + l_2$ (mm)	$s = \frac{s'}{n}$ (mm/okr)	$t_t = \frac{L}{s \cdot n} \cdot i$ (min)
84	191	0,71	3,2

Pomoćno vrijeme	t_p (min)
Izbor broja okretaja	0,24
Izbor posmaka	0,24
Uključivanje i isključivanje stroja	0,20
Mjerenje pomičnim mjerilom	0,20
Ukupno pomoćno vrijeme	0,88

30/50 OTPUSTITI I ODLOŽITI OBRADAK

Pomoćno vrijeme	t_p (min)
Otpustiti i odložiti obradak	0,50
Odlaganje obratka na udaljenost do 2m	0,11
Ukupno pomoćno vrijeme	0,61

Pripremno završno vrijeme za operaciju br. 30

$$K_d = 0,2$$

$$t_{pzs} = 30 \text{ min}$$

$$t_{pz} = 30 \cdot (1 + K_d) = 30 \cdot (1 + 0,2) = \mathbf{36 \text{ min}}$$

Komadno vrijeme za operaciju br. 30

$$\sum t_t = 7,02 \text{ min}$$

$$\sum t_p = 2,89 \text{ min}$$

$$t_1 = (\sum t_t + \sum t_p) \cdot (1 + K_d) = (7,02 + 2,89) \cdot 1,2 = \mathbf{11,9 \text{ min}}$$

40 GLODANJE 3/5

40/10 PRIPREMITI GLODALICU

Pripremno završno vrijeme stroja	t_{pzs} (min)
	30

40/20 STEGNUTI OBRADAK

Pomoćno vrijeme	t_p (min)
Stežanje obratka u napravu	0,20
Ukupno pomoćno vrijeme	0,20

40/30 GLODATI GRUBO NA 60,5 mm

Tehnološko vrijeme	t_t (min)
	3,82

D (mm)	l_1 (mm)	l_2 (mm)	l (mm)	i d_o/a_o	v (m/s)	s' (mm/min)	d_o (mm)	a (mm)
75	8	3	180	1	0,2	50	2	2

$n = \frac{1000 \cdot v}{D \cdot \pi}$ (okr/min)	$L = l_1 + l + l_2$ (mm)	$s = \frac{s'}{n}$ (mm/okr)	$t_t = \frac{L}{s \cdot n} \cdot i$ (min)
51	191	0,98	3,82

Pomoćno vrijeme	t_p (min)
Namještanje alata	0,20
Izbor broja okretaja	0,24
Izbor posmaka	0,24
Pomicanje cijevi za hlađenje i uključivanje sistema za hlađenje	0,12
Uključivanje i isključivanje stroja	0,20

Mjerenje pomičnim mjerilom	0,20
Ukupno pomoćno vrijeme	1,20

40/40 GLODATI ZA OBLJENJA R6

Tehnološko vrijeme	t_t (min)
	6,06

D (mm)	l_1 (mm)	l_2 (mm)	l (mm)	i d_o/a_o	v (m/s)	s' (mm/min)	d_o (mm)	a (mm)
12	8	3	180	2	0,33	60	-	-

$n = \frac{1000 \cdot v}{D \cdot \pi}$ (okr/min)	$L = l_1 + l + l_2$ (mm)	$s = \frac{s'}{n}$ (mm/okr)	$t_t = \frac{L}{s \cdot n} \cdot i$ (min)
525	191	0,12	6,06

Pomoćno vrijeme	t_p (min)
Promjena alata	1,40
Namještanje alata	0,20
Izbor broja okretaja	0,24
Izbor posmaka	0,24
Pomicanje cijevi za hlađenje i uključivanje sistema za hlađenje	0,12
Uključivanje i isključivanje stroja	0,20
Mjerenje pomičnim mjerilom	0,20
Ukupno pomoćno vrijeme	2,60

40/50 GLODATI FINO NA 60 mm

Tehnološko vrijeme	t_t (min)
	3,2

D (mm)	l_1 (mm)	l_2 (mm)	l (mm)	i d_o/a_o	v (m/s)	s' (mm/min)	d_o (mm)	a (mm)
75	8	3	180	1	0,33	60	0,5	0,5

$n = \frac{1000 \cdot v}{D \cdot \pi}$ (okr/min)	$L = l_1 + l + l_2$ (mm)	$s = \frac{s'}{n}$ (mm/okr)	$t_t = \frac{L}{s \cdot n} \cdot i$ (min)
84	191	0,71	3,2

Pomoćno vrijeme	t_p (min)
Promjena alata	1,40
Namještanje alata	0,20
Izbor broja okretaja	0,24
Izbor posmaka	0,24
Pomicanje cijevi za hlađenje i uključivanje sistema za hlađenje	0,12
Uključivanje i isključivanje stroja	0,20
Mjerenje pomičnim mjerilom	0,20
Ukupno pomoćno vrijeme	2,60

40/60 OTPUSTITI I ODLOŽITI OBRADAK

Pomoćno vrijeme	t_p (min)
Otpustiti i odložiti obradak	0,50
Odlaganje obratka na udaljenost do 2m	0,11
Ukupno pomoćno vrijeme	0,61

Pripremno završno vrijeme za operaciju br. 40

$$K_d = 0,2$$

$$t_{pzs} = 30 \text{ min}$$

$$t_{pz} = 30 \cdot (1 + K_d) = 30 \cdot (1+0,2) = 36 \text{ min}$$

Komadno vrijeme za operaciju br. 40

$$\sum t_t = 13,08 \text{ min}$$

$$\sum t_p = 6,06 \text{ min}$$

$$t_1 = (\sum t_t + \sum t_p) \cdot (1+K_d) = (13,08 + 6,06) \cdot 1,2 = 23,62 \text{ min}$$

50 GLODANJE 4/5

50/10 PRIPREMITI GLODALICU

Pripremno završno vrijeme stroja	t_{pzs} (min)
	30

50/20 STEGNUTI OBRADAK

Pomoćno vrijeme	t_p (min)
Stežanje obratka u napravu	0,20
Ukupno pomoćno vrijeme	0,20

50/30 GLODATI GRUBO NA 178 mm

Tehnološko vrijeme	t_t (min)
	1,46

D (mm)	l_1 (mm)	l_2 (mm)	l (mm)	i d_o/a_o	v (m/s)	s' (mm/min)	d_o (mm)	a (mm)
75	10	3	60	1	0,2	50	2	2

$n = \frac{1000 \cdot v}{D \cdot \pi}$ (okr/min)	$L = l_1 + l + l_2$ (mm)	$s = \frac{s'}{n}$ (mm/okr)	$t_t = \frac{L}{s \cdot n} \cdot i$ (min)
51	73	0,98	1,46

Pomoćno vrijeme	t_p (min)
Promjena alata	1,40
Namještanje alata	0,20
Izbor broja okretaja	0,24
Izbor posmaka	0,24
Pomicanje cijevi za hlađenje i uključivanje sistema za hlađenje	0,12
Uključivanje i isključivanje stroja	0,20
Mjerenje pomičnim mjerilom	0,20
Ukupno pomoćno vrijeme	2,60

50/40 GLODATI FINO NA 177,5 mm

Tehnološko vrijeme	t_t (min)
	1,22

D (mm)	l_1 (mm)	l_2 (mm)	l (mm)	i d_o/a_o	v (m/s)	s' (mm/min)	d_o (mm)	a (mm)
75	10	3	60	1	0,33	60	0,5	0,5

$n = \frac{1000 \cdot v}{D \cdot \pi}$ (okr/min)	$L = l_1 + l + l_2$ (mm)	$s = \frac{s'}{n}$ (mm/okr)	$t_t = \frac{L}{s \cdot n} \cdot i$ (min)
51	73	1,18	1,22

Pomoćno vrijeme	t_p (min)
Izbor broja okretaja	0,24
Izbor posmaka	0,24
Uključivanje i isključivanje stroja	0,20
Mjerenje pomičnim mjerilom	0,20
Ukupno pomoćno vrijeme	0,88

50/50 OKRENUTI OBRADAK ZA 180° I STEGNUTI

Pomoćno vrijeme	t_p (min)
Otpustiti obradak	0,15
Okrenuti i stegnuti obradak	0,25
Ukupno pomoćno vrijeme	0,40

50/60 GLODATI GRUBO NA 175,5 mm

Tehnološko vrijeme	t_t (min)
	1,46

D (mm)	l_1 (mm)	l_2 (mm)	l (mm)	i d_o/a_o	v (m/s)	s' (mm/min)	d_o (mm)	a (mm)
75	10	3	60	1	0,2	50	2	2

$n = \frac{1000 \cdot v}{D \cdot \pi}$ (okr/min)	$L = l_1 + l + l_2$ (mm)	$s = \frac{s'}{n}$ (mm/okr)	$t_t = \frac{L}{s \cdot n} \cdot i$ (min)
51	73	0,98	1,46

Pomoćno vrijeme	t_p (min)
Izbor broja okretaja	0,24
Izbor posmaka	0,24
Uključivanje i isključivanje stroja	0,20
Mjerenje pomičnim mjerilom	0,20
Ukupno pomoćno vrijeme	0,88

50/70 GLODATI FINO NA 175 mm

Tehnološko vrijeme	t_t (min)
	1,22

D (mm)	l_1 (mm)	l_2 (mm)	l (mm)	i d_o/a_o	v (m/s)	s' (mm/min)	d_o (mm)	a (mm)
75	10	3	60	1	0,33	60	0,5	0,5

$n = \frac{1000 \cdot v}{D \cdot \pi}$ (okr/min)	$L = l_1 + l + l_2$ (mm)	$s = \frac{s'}{n}$ (mm/okr)	$t_t = \frac{L}{s \cdot n} \cdot i$ (min)
51	73	1,18	1,22

Pomoćno vrijeme	t_p (min)
Izbor broja okretaja	0,24
Izbor posmaka	0,24
Uključivanje i isključivanje stroja	0,20
Mjerenje pomičnim mjerilom	0,20
Ukupno pomoćno vrijeme	0,88

50/80 GLODATI GRUBO UTOR 18×14 mm

Tehnološko vrijeme	t_t (min)
	5,95

D (mm)	l_1 (mm)	l_2 (mm)	l (mm)	i d_o/a_o	v (m/s)	s' (mm/min)	d_o (mm)	a (mm)
18	10	3	60	5	0,3	60	14	3

$n = \frac{1000 \cdot v}{D \cdot \pi}$ (okr/min)	$L = l_1 + l + l_2$ (mm)	$s = \frac{s'}{n}$ (mm/okr)	$t_t = \frac{L}{s \cdot n} \cdot i$ (min)
318	72	0,19	5,95

Pomoćno vrijeme	t_p (min)
Promjena alata	1,40
Namještanje alata	0,20
Izbor broja okretaja	0,24
Izbor posmaka	0,24
Pomicanje cijevi za hlađenje i uključivanje sistema za hlađenje	0,12
Uključivanje i isključivanje stroja	0,20
Mjerenje pomičnim mjerilom	0,20
Mjerenje dubinomjerom	0,30
Ukupno pomoćno vrijeme	2,90

50/90 GLODATI FINO UTOR NA MJERU

Tehnološko vrijeme	t_t (min)
	2,42

D (mm)	l_1 (mm)	l_2 (mm)	l (mm)	i d_o/a_o	v (m/s)	s' (mm/min)	d_o (mm)	a (mm)
18	10	3	60	2	0,33	60	1	1

$n = \frac{1000 \cdot v}{D \cdot \pi}$ (okr/min)	$L = l_1 + l + l_2$ (mm)	$s = \frac{s'}{n}$ (mm/okr)	$t_t = \frac{L}{s \cdot n} \cdot i$ (min)
350	73	0,17	2,42

Pomoćno vrijeme	t_p (min)
Izbor broja okretaja	0,24
Izbor posmaka	0,24
Pomicanje cijevi za hlađenje i uključivanje sistema za hlađenje	0,12
Uključivanje i isključivanje stroja	0,20
Mjerenje pomičnim mjerilom	0,20
Mjerenje dubinomjerom	0,30
Ukupno pomoćno vrijeme	1,30

50/100 OTPUSTITI I ODLOŽITI OBRADAK

Pomoćno vrijeme	t_p (min)
Otpustiti i odložiti obradak	0,50
Odlaganje obratka na udaljenost do 2m	0,11
Ukupno pomoćno vrijeme	0,61

Pripremno završno vrijeme za operaciju br. 50

$$K_d = 0,2$$

$$t_{pzs} = 30 \text{ min}$$

$$t_{pz} = 30 \cdot (1 + K_d) = 30 \cdot (1 + 0,2) = \mathbf{36 \text{ min}}$$

Komadno vrijeme za operaciju br. 50

$$\sum t_t = 13,73 \text{ min}$$

$$\sum t_p = 9,35 \text{ min}$$

$$t_1 = (\sum t_t + \sum t_p) \cdot (1 + K_d) = (13,73 + 9,35) \cdot 1,2 = 27,7 \text{ min}$$

60 GLODANJE 5/5**60/10 PRIPREMITI GLODALICU**

Pripremno završno vrijeme stroja	t_{pzs} (min)
	30

60/20 STEGNUTI OBRADAK

Pomoćno vrijeme	t_p (min)
Stežanje obratka u napravu	0,20
Ukupno pomoćno vrijeme	0,20

60/30 GLODATI GRUBO NA 40,5 mm

Tehnološko vrijeme	t_t (min)
	3,89

D (mm)	l_1 (mm)	l_2 (mm)	l (mm)	i d_o/a_o	v (m/s)	s' (mm/min)	d_o (mm)	a (mm)
75	16	3	175	1	0,2	50	2	2

$n = \frac{1000 \cdot v}{D \cdot \pi}$ (okr/min)	$L = l_1 + l + l_2$ (mm)	$s = \frac{s'}{n}$ (mm/okr)	$t_t = \frac{L}{s \cdot n} \cdot i$ (min)
51	194	0,98	3,89

Pomoćno vrijeme	t_p (min)
Namještanje alata	0,20
Izbor broja okretaja	0,24
Izbor posmaka	0,24
Pomicanje cijevi za hlađenje i uključivanje sistema za hlađenje	0,12
Uključivanje i isključivanje stroja	0,20
Mjerenje pomičnim mjerilom	0,20
Ukupno pomoćno vrijeme	1,20

60/40 GLODATI FINO NA 40 mm

Tehnološko vrijeme	t_t (min)
	3,28

D (mm)	l_1 (mm)	l_2 (mm)	l (mm)	i d_o/a_o	v (m/s)	s' (mm/min)	d_o (mm)	a (mm)
100	16	3	175	1	0,33	60	0,5	0,5

$n = \frac{1000 \cdot v}{D \cdot \pi}$ (okr/min)	$L = l_1 + l + l_2$ (mm)	$s = \frac{s'}{n}$ (mm/okr)	$t_t = \frac{L}{s \cdot n} \cdot i$ (min)
63	194	0,95	3,28

Pomoćno vrijeme	t_p (min)
Izbor broja okretaja	0,24
Izbor posmaka	0,24
Uključivanje i isključivanje stroja	0,20
Mjerenje pomičnim mjerilom	0,20
Ukupno pomoćno vrijeme	0,88

60/50 GLODATI GRUBO UTORE 8×28 mm

Tehnološko vrijeme	t_t (min)
	23,39

D (mm)	l_1 (mm)	l_2 (mm)	l (mm)	i d_o/a_o	v (m/s)	s' (mm/min)	h (mm)	a (mm)
8	5	2	60	20	0,3	60	28	3

$n = \frac{1000 \cdot v}{D \cdot \pi}$ (okr/min)	$L = l_1 + l + l_2$ (mm)	$s = \frac{s'}{n}$ (mm/okr)	$t_t = \frac{L}{s \cdot n} \cdot i$ (min)
716	67	0,08	23,39

Pomoćno vrijeme	t_p (min)
Promjena alata	1,40
Namještanje alata	0,20
Izbor broja okretaja	0,24
Izbor posmaka	0,24
Pomicanje cijevi za hlađenje i uključivanje sistema za hlađenje	0,12
Uključivanje i isključivanje stroja	0,20
Mjerenje pomičnim mjerilom	0,20
Mjerenje dubinomjerom	0,30
Ukupno pomoćno vrijeme	2,90

60/60 GLODATI FINO NA MJERU UTORE 8,5×28,5 mm

Tehnološko vrijeme	t_t (min)
	4,25

D (mm)	l_1 (mm)	l_2 (mm)	l (mm)	i d_o/a_o	v (m/s)	s' (mm/min)	d_o (mm)	a (mm)
6	5	2	60	4	0,33	60	0,5	0,5

$n = \frac{1000 \cdot v}{D \cdot \pi}$ (okr/min)	$L = l_1 + l + l_2$ (mm)	$s = \frac{s'}{n}$ (mm/okr)	$t_t = \frac{L}{s \cdot n} \cdot i$ (min)
1050	67	0,06	4,25

Pomoćno vrijeme	t_p (min)
Promjena alata	1,40
Namještanje alata	0,20
Izbor broja okretaja	0,24
Izbor posmaka	0,24
Pomicanje cijevi za hlađenje i uključivanje sistema za hlađenje	0,12
Uključivanje i isključivanje stroja	0,20
Mjerenje pomičnim mjerilom	0,20
Mjerenje dubinomjerom	0,30
Ukupno pomoćno vrijeme	2,90

60/70 GLODATI GRUBO UTORE NA 19,5×31,5 mm

Tehnološko vrijeme	t_t (min)
	25,67

D (mm)	l_1 (mm)	l_2 (mm)	l (mm)	i d_o/a_o	v (m/s)	s' (mm/min)	h (mm)	a (mm)
16	9	2	60	22	0,3	60	31,5	3

$n = \frac{1000 \cdot v}{D \cdot \pi}$ (okr/min)	$L = l_1 + l + l_2$ (mm)	$s = \frac{s'}{n}$ (mm/okr)	$t_t = \frac{L}{s \cdot n} \cdot i$ (min)
358	71	0,17	25,67

Pomoćno vrijeme	t_p (min)
Promjena alata	1,40
Namještanje alata	0,20
Izbor broja okretaja	0,24
Izbor posmaka	0,24
Pomicanje cijevi za hlađenje i uključivanje sistema za hlađenje	0,12
Uključivanje i isključivanje stroja	0,20
Mjerenje pomičnim mjerilom	0,20
Mjerenje dubinomjerom	0,30
Ukupno pomoćno vrijeme	2,90

60/80 GLODATI FINO UTORE NA 20×32 mm

Tehnološko vrijeme	t_t (min)
	4,8

D (mm)	l_1 (mm)	l_2 (mm)	l (mm)	i d_o/a_o	v (m/s)	s' (mm/min)	h (mm)	a (mm)
16	9	2	60	4	0,33	60	0,5	0,5

$n = \frac{1000 \cdot v}{D \cdot \pi}$ (okr/min)	$L = l_1 + l + l_2$ (mm)	$s = \frac{s'}{n}$ (mm/okr)	$t_t = \frac{L}{s \cdot n} \cdot i$ (min)
394	71	0,15	4,8

Pomoćno vrijeme	t_p (min)
Izbor broja okretaja	0,24
Izbor posmaka	0,24
Uključivanje i isključivanje stroja	0,20
Mjerenje pomičnim mjerilom	0,20
Mjerenje dubinomjerom	0,30
Ukupno pomoćno vrijeme	1,18

60/90 OTPUSTITI I ODLOŽITI OBRADAK

Pomoćno vrijeme	t_p (min)
Otpustiti i odložiti obradak	0,50
Odlaganje obratka na udaljenost do 2m	0,11
Ukupno pomoćno vrijeme	0,61

Pripremno završno vrijeme za operaciju br. 60

$$K_d = 0,2$$

$$t_{pzs} = 30 \text{ min}$$

$$t_{pz} = 30 \cdot (1 + K_d) = 30 \cdot (1+0,2) = \mathbf{36 \text{ min}}$$

Komadno vrijeme za operaciju br. 60

$$\sum t_t = 65,28 \text{ min}$$

$$\sum t_p = 12,77 \text{ min}$$

$$t_1 = (\sum t_t + \sum t_p) \cdot (1+K_d) = (65,28 + 12,77) \cdot 1,2 = \mathbf{93,66 \text{ min}}$$

70 BUŠENJE

70/10 PRIPREMITI GLODALICU

Pripremno završno vrijeme stroja	t_{pzs} (min)
	30

70/20 STEGNUTI OBRADAK

Pomoćno vrijeme	t_p (min)
Stežanje obratka u napravu	0,25
Ukupno pomoćno vrijeme	0,25

70/30 ZABUŠITI SVRDLOM Ø5 mm

Tehnološko vrijeme	t_t (min)
	3,55

d (mm)	l_1 (mm)	l_2 (mm)	l (mm)	i	v (m/s)	s (mm/okr)
5	2	2	182	1	0,2	0,07

$n = \frac{1000 \cdot v}{d \cdot \pi}$ (okr/min)	$L = l_1 + l + l_2$ (mm)	$t_t = \frac{L}{s \cdot n} \cdot i$ (min)
764	190	3,55

Pomoćno vrijeme	t_p (min)
Uključivanje stroja	0,06
Centriranje alata	0,20
Promjena broja okretaja	0,20
Promjena posmaka	0,20
Podešavanje dubine bušenja	0,20

Isključivanje stroja	0,06
Ukupno pomoćno vrijeme	0,92

70/40 PROŠIRITI SVRDLOM Ø7.8 mm

Tehnološko vrijeme	t_t (min)
	5,54

d (mm)	l_1 (mm)	l_2 (mm)	l (mm)	i	v (m/s)	s (mm/okr)
7.8	2	2	182	1	0,2	0,07

$n = \frac{1000 \cdot v}{d \cdot \pi}$ (okr/min)	$L = l_1 + l + l_2$ (mm)	$t_t = \frac{L}{s \cdot n} \cdot i$ (min)
490	190	5,54

Pomoćno vrijeme	t_p (min)
Uključivanje stroja	0,06
Promjena alata	0,20
Centriranje alata	0,20
Promjena broja okretaja	0,20
Promjena posmaka	0,20
Podešavanje dubine bušenja	0,20
Isključivanje stroja	0,06
Ukupno pomoćno vrijeme	1,12

70/50 RAZVRTATI Ø8H8 NA MJERU

Tehnološko vrijeme	t_t (min)
	1,65

d (mm)	l_1 (mm)	l_2 (mm)	l (mm)	i	v (m/s)	s (mm/okr)
8	2	2	182	1	0,06	0,8

$n = \frac{1000 \cdot v}{d \cdot \pi}$ (okr/min)	$L = l_1 + l + l_2$ (mm)	$t_t = \frac{L}{s \cdot n} \cdot i$ (min)
143	190	1,65

Pomoćno vrijeme	t_p (min)
Uključivanje stroja	0,06
Promjena alata	0,20
Centriranje alata	0,20
Promjena broja okretaja	0,20
Promjena posmaka	0,20
Podešavanje dubine bušenja	0,20
Isključivanje stroja	0,06
Ukupno pomoćno vrijeme	1,12

70/60 ZABUŠITI SVRDLOM Ø8 mm

Tehnološko vrijeme	t_t (min)
	1,14

d (mm)	l_1 (mm)	l_2 (mm)	l (mm)	i	v (m/s)	s (mm/okr)
8	2	2	34	1	0,2	0,07

$n = \frac{1000 \cdot v}{d \cdot \pi}$ (okr/min)	$L = l_1 + l + l_2$ (mm)	$t_t = \frac{L}{s \cdot n} \cdot i$ (min)
477	38	1,14

Pomoćno vrijeme	t_p (min)
Uključivanje stroja	0,06
Promjena alata	0,20
Centriranje alata	0,20
Promjena broja okretaja	0,20
Promjena posmaka	0,20
Podešavanje dubine bušenja	0,20
Isključivanje stroja	0,06
Ukupno pomoćno vrijeme	1,12

70/70 PROŠIRITI SVRDLOM Ø9.8 mm

Tehnološko vrijeme	t_t (min)
	1,4

d (mm)	l_1 (mm)	l_2 (mm)	l (mm)	i	v (m/s)	s (mm/okr)
9.8	2	2	34	1	0,2	0,07

$n = \frac{1000 \cdot v}{d \cdot \pi}$ (okr/min)	$L = l_1 + l + l_2$ (mm)	$t_t = \frac{L}{s \cdot n} \cdot i$ (min)
390	38	1,4

Pomoćno vrijeme	t_p (min)
Uključivanje stroja	0,06
Promjena alata	0,20
Centriranje alata	0,20
Promjena broja okretaja	0,20
Promjena posmaka	0,20
Podešavanje dubine bušenja	0,20
Isključivanje stroja	0,06
Ukupno pomoćno vrijeme	1,12

70/80 RAZVRTATI Ø10 NA ZAVRŠNU MJERU

Tehnološko vrijeme	t_t (min)
	0,43

d (mm)	l_1 (mm)	l_2 (mm)	l (mm)	i	v (m/s)	s (mm/okr)
10	3	2	34	1	0,06	0,8

$n = \frac{1000 \cdot v}{d \cdot \pi}$ (okr/min)	$L = l_1 + l + l_2$ (mm)	$t_t = \frac{L}{s \cdot n} \cdot i$ (min)
114	39	0,43

Pomoćno vrijeme	t_p (min)
Uključivanje stroja	0,06
Promjena alata	0,20
Centriranje alata	0,20
Promjena broja okretaja	0,20
Promjena posmaka	0,20
Podešavanje dubine bušenja	0,20
Isključivanje stroja	0,06
Ukupno pomoćno vrijeme	1,12

70/90 UREZATI NAVOJ M8×15 mm

Tehnološko vrijeme	t_t (min)
	0,06

d (mm)	l_1 (mm)	l_2 (mm)	l (mm)	i	v (m/s)	s (mm/okr)
8	3	-	15	1	0,08	1,5

$n = \frac{1000 \cdot v}{d \cdot \pi}$ (okr/min)	$L = l_1 + l + l_2$ (mm)	$t_t = \frac{L}{s \cdot n} \cdot i$ (min)
190	18	0,06

Pomoćno vrijeme	t_p (min)
Uključivanje stroja	0,06
Promjena alata	0,20
Centriranje alata	0,20
Promjena broja okretaja	0,20
Promjena posmaka	0,20

Podešavanje dubine bušenja	0,20
Isključivanje stroja	0,06
Ukupno pomoćno vrijeme	1,12

70/100 OKRENUTI OBRADAK ZA 180° I STEGnutI

Pomoćno vrijeme	t_p (min)
Otpustiti obradak	0,15
Okrenuti i stegnuti obradak	0,25
Ukupno pomoćno vrijeme	0,40

70/110 PROŠIRITI RUPU NA Ø9.8 mm

Tehnološko vrijeme	t_t (min)
	0,4

d (mm)	l_1 (mm)	l_2 (mm)	l (mm)	i	v (m/s)	s (mm/okr)
9.8	2	2	10	1	0,2	0,07

$n = \frac{1000 \cdot v}{d \cdot \pi}$ (okr/min)	$L = l_1 + l + l_2$ (mm)	$t_t = \frac{L}{s \cdot n} \cdot i$ (min)
490	14	0,4

Pomoćno vrijeme	t_p (min)
Uključivanje stroja	0,06
Promjena alata	0,20
Centriranje alata	0,20
Promjena broja okretaja	0,20
Promjena posmaka	0,20
Podešavanje dubine bušenja	0,20

Isključivanje stroja	0,06
Ukupno pomoćno vrijeme	1,12

70/120 RAZVRTATI RUPU Ø10 NA ZAVRŠNU MJERU

Tehnološko vrijeme	t_t (min)
	0,16

d (mm)	l_1 (mm)	l_2 (mm)	l (mm)	i	v (m/s)	s (mm/okr)
10	3	2	10	1	0,06	0,8

$n = \frac{1000 \cdot v}{d \cdot \pi}$ (okr/min)	$L = l_1 + l + l_2$ (mm)	$t_t = \frac{L}{s \cdot n} \cdot i$ (min)
115	15	0,16

Pomoćno vrijeme	t_p (min)
Uključivanje stroja	0,06
Promjena alata	0,20
Centriranje alata	0,20
Promjena broja okretaja	0,20
Promjena posmaka	0,20
Podešavanje dubine bušenja	0,20
Isključivanje stroja	0,06
Ukupno pomoćno vrijeme	1,12

70/130 ZABUŠITI SVRDLOM Ø5 mm

Tehnološko vrijeme	t_t (min)
	0,64

d (mm)	l_1 (mm)	l_2 (mm)	l (mm)	i	v (m/s)	s (mm/okr)
5	2	2	30	1	0,2	0,07

$n = \frac{1000 \cdot v}{d \cdot \pi}$ (okr/min)	$L = l_1 + l + l_2$ (mm)	$t_t = \frac{L}{s \cdot n} \cdot i$ (min)
764	34	0,64

Pomoćno vrijeme	t_p (min)
Uključivanje stroja	0,06
Promjena alata	0,20
Centriranje alata	0,20
Promjena broja okretaja	0,20
Promjena posmaka	0,20
Podešavanje dubine bušenja	0,20
Isključivanje stroja	0,06
Ukupno pomoćno vrijeme	1,12

70/140 PROŠIRITI SVRDLOM Ø7.8 mm

Tehnološko vrijeme	t_t (min)
	1,0

d (mm)	l_1 (mm)	l_2 (mm)	l (mm)	i	v (m/s)	s (mm/okr)
7.8	2	2	30	1	0,2	0,07

$n = \frac{1000 \cdot v}{d \cdot \pi}$ (okr/min)	$L = l_1 + l + l_2$ (mm)	$t_t = \frac{L}{s \cdot n} \cdot i$ (min)
490	34	1,0

Pomoćno vrijeme	t_p (min)
Uključivanje stroja	0,06
Promjena alata	0,20
Centriranje alata	0,20
Promjena broja okretaja	0,20
Promjena posmaka	0,20
Podešavanje dubine bušenja	0,20
Isključivanje stroja	0,06
Ukupno pomoćno vrijeme	1,12

70/150 RAZVRTATI Ø8H8 NA MJERU

Tehnološko vrijeme	t_t (min)
	0,30

d (mm)	l_1 (mm)	l_2 (mm)	l (mm)	i	v (m/s)	s (mm/okr)
8	3	2	30	1	0,06	0,8

$n = \frac{1000 \cdot v}{d \cdot \pi}$ (okr/min)	$L = l_1 + l + l_2$ (mm)	$t_t = \frac{L}{s \cdot n} \cdot i$ (min)
143	35	0,30

Pomoćno vrijeme	t_p (min)
Uključivanje stroja	0,06
Promjena alata	0,20
Centriranje alata	0,20
Promjena broja okretaja	0,20
Promjena posmaka	0,20
Podešavanje dubine bušenja	0,20
Isključivanje stroja	0,06
Mjerenje mikrometrom	0,60
Ukupno pomoćno vrijeme	1,72

70/160 OTPUSTITI I ODLOŽITI OBRADAK

Pomoćno vrijeme	t_p (min)
Otpustiti i odložiti obradak	0,50
Odlaganje obratka na udaljenost do 2m	0,11
Ukupno pomoćno vrijeme	0,61

Pripremno završno vrijeme za operaciju br. 70

$$K_d = 0,2$$

$$t_{pzs} = 30 \text{ min}$$

$$t_{pz} = 30 \cdot (1 + K_d) = 30 \cdot (1 + 0,2) = \mathbf{36 \text{ min}}$$

Komadno vrijeme za operaciju br. 70

$$\sum t_t = 16,27 \text{ min}$$

$$\sum t_p = 15,1 \text{ min}$$

$$t_1 = (\sum t_t + \sum t_p) \cdot (1 + K_d) = (16,27 + 15,1) \cdot 1,2 = \mathbf{37,65 \text{ min}}$$

900 RUČNA OBRADA

900/10 SKOSITI OŠTRE BRIDOVE

Pripremno završno vrijeme - ručno	t_{pZr} (min)
	5

Pripremno završno vrijeme za operaciju br. 900

$$K_d = 0,2$$

$$t_{pZr} = 5 \text{ min}$$

$$t_{pZ} = 5 \cdot (1 + K_d) = 5 \cdot (1+0,2) = 6 \text{ min}$$

Komadno vrijeme za operaciju br. 900

$$t_1 = 2 \text{ min}$$

5.0 ANALIZA DOBIVENIH REZULTATA

5.1 Pregled proračunatih vremena izrade

Op.	Naziv operacije	t_{pz} (min)	t_k (min)
10	ODREZIVANJE	10	8,88
20	GLODANJE 1/5	36	10,91
30	GLODANJE 2/5	36	6,49
40	GLODANJE 3/5	36	19,34
50	GLODANJE 4/5	36	4,34
60	GLODANJE 5/5	36	10,93
70	BUŠENJE	36	4
900	RUČNA OBRADA	6	2
UKUPNO		232	225,59
$t_1 = (t_{pz} / z) + t_k$ za $z = 10$ kom.		248,79 (min/kom.)	

Tablica 4. Vremena izrade za pojedine operacije

U tablici 4. prikazana su vremena izrade za pojedine operacije. Iz tablice se jasno vidi da se najviše koristio postupak obrade glodanjem, dok su se ostali postupci znatno manje primjenjivali.

6. ZAKLJUČAK

Zadatak ovog završnog rada bio je izraditi tehnološki proces s proračunom vremena izrade za osnovnu ploču za zakretni mehanizam. Također je trebalo obraditi suvremene obradne sustave s naglaskom na glodači, tokarski, brusni i višenamjenski obradni centar te objasniti tehnološki i proizvodni proces.

Nakon izrade tehnološkog procesa vidi se da se najviše koristi operacija glodanja. Nakon proračunavanja vremena izrade dolazi se do podatka da je za seriju od 10 komada potrebno 2487,9 min, odnosno 248,79 min/kom.

Pošto nam je vrijeme obrade vrlo važan segment, uvijek treba težiti što kraćem vremenu izrade i poboljšavanju tehnološkog postupka.

7. LITERATURA

1. JOSIPOVIĆ, BORISLAV : Projektiranje tehnoloških procesa, 2. dopunjeno izdanje
(podloge za predavanja), Veleučilište u Karlovcu, Karlovac 2012.

2. JOSIPOVIĆ, BORISLAV : Projektiranje tehnoloških procesa, 1. izdanje (podloge za
vježbe), Veleučilište u Karlovcu, Karlovac 2006.

3. CEBALO, ROKO : Alatni strojevi, Zagreb 2000.

4. BROZOVIĆ, MARIJAN : CAM i NC programiranje