

# Proračun jednostupanjskog reduktora

---

**Neuhold, Astrid**

**Undergraduate thesis / Završni rad**

**2015**

*Degree Grantor / Ustanova koja je dodijelila akademski / stručni stupanj:* **Karlovac University of Applied Sciences / Veleučilište u Karlovcu**

*Permanent link / Trajna poveznica:* <https://um.nsk.hr/um:nbn:hr:128:337795>

*Rights / Prava:* [In copyright](#)/[Zaštićeno autorskim pravom.](#)

*Download date / Datum preuzimanja:* **2025-02-02**



**VELEUČILIŠTE U KARLOVCU**  
Karlovac University of Applied Sciences

*Repository / Repozitorij:*

[Repository of Karlovac University of Applied Sciences - Institutional Repository](#)



zir.nsk.hr



DIGITALNI AKADEMSKI ARHIVI I REPOZITORIJI

VELEUČILIŠTE U KARLOVCU  
STROJARSKI ODJEL  
**STRUČNI STUDIJ STROJARSTVA**

Astrid Neuhold

**PRORAČUN JEDNOSTUPANJSKOG  
REDUKTORA**

ZAVRŠNI RAD

Karlovac, ožujak 2016.

VELEUČILIŠTE U KARLOVCU  
STROJARSKI ODJEL  
**STRUČNI STUDIJ STROJARSTVA**

Astrid Neuhold

**PRORAČUN JEDNOSTUPANJSKOG  
REDUKTORA**

ZAVRŠNI RAD

Mentor:

Nikola Šimunić, mag.ing.stroj.

Karlovac, ožujak 2016.

## **IZJAVA**

Izjavljujem da sam završni rad izradila samostalno koristeći navedenu literaturu i znanje stečeno tijekom obrazovanja.

## **ZAHVALA**

Zahvaljujem se od srca svojim roditeljima koji su imali vjeru u mene i potakli me nakon završene srednje škole na daljnje obrazovanje te mi ga omogućili, kao i svim ostalima koji su mi bili podrška tijekom studiranja od kojih bi istaknula dečka i sestru.

Također se zahvaljujem svom mentoru mag. ing. stroj. Nikoli Šimuniću na tome što je prihvatio ulogu mog mentora, kao i dipl. ing. Marijanu Brozoviću na ukazanoj pomoći i podršci.

## **Sažetak**

Prijenosnici snage su uređaji koji se koriste za prijenos energije sa pogonskog na gonjeni stroj. U ovom radu riječ je o zupčanom prijenosniku snage kojeg čini jedan par zupčanika sa manjim pogonskim zupčanicom od gonjenog čime se postiže prijenosni omjer veći od jedan, odnosno, riječ je o jednostupanjskom reduktoru.

U ovom radu izvršen je proračun opisanog reduktora prema zadanim parametrima. Proračun reduktora sastojao se od proračuna zupčanika, vratila na kojem se nalazi gonjeni zupčanik i ležaja vratila gonjenog zupčanika. Na temelju rezultata proračuna dana su odgovarajuća konstrukcijska rješenja.

## **Summary**

Power transmitters are devices used to transmit energy from a prime mover to the machine designed to utilize it. This paper deals with a gearbox consisting of a pair of gear wheels with the prime gear being smaller than the target gear, which achieves an equivalent gear ratio higher than one (1) and makes it a single-stage speed reducer.

A calculation of the described reducer according to set parameters was done in this paper. The calculation of the reducer consisted of the gear calculation, pinion shaft calculation and target gear bearing calculation. Based on the obtained results, the adequate design solutions were presented.

## Sadržaj

IZJAVA.....	3
ZAHVALA.....	3
1. UVOD.....	8
1.1. O prijenosnicima snage (zupčani prijenosnici) <sup>[1] [3] [4]</sup> .....	8
2. OPĆI DIO.....	11
2.1. Zupčani prijenosnici s ravnim zubima (V plus par zupčanika) .....	11
2.1.1. Vanjsko ozubljenje i glavna obilježja <sup>[4] [5]</sup> .....	11
2.2. NULTI i V-čelnici s ravnim zubima (V plus par zupčanika) <sup>[4] [5]</sup> .....	14
2.3. Vratila i njihova primjena.....	18
2.3.1. Osnovno o vratilima <sup>[5] [7]</sup> .....	18
2.3.2. Naprezanja u vratilu i njegov utjecaj na izgled vratila <sup>[4] [5]</sup> .....	20
2.3.3. Rukavci <sup>[7]</sup> .....	21
2.4. Kuglični (valjkasti) ležajevi.....	22
2.4.1. Definicija, dijelovi i osnovna podjela valjnih ležaja <sup>[9]</sup> .....	22
2.4.2. Prednosti i nedostaci valjnih ležaja <sup>[10]</sup> .....	24
2.4.3. Kuglični ležajevi (jednostavni kuglični ležajevi) <sup>[9]</sup> .....	26
3. POSTAVKA ZADATKA .....	27
4. RAZRADA ZADATKA.....	28
4.1. Proračun zupčanika:.....	28
4.2. Proračun vratila:.....	31
4.3. Proračun ležaja:.....	34
5. ANALIZA DOBIVENIH REZULTATA.....	36
5.1. Analiza zupčanika:.....	36
5.2. Analiza vratila: .....	37

5.3.	Analiza ležaja:.....	37
6.	ZAKLJUČAK .....	38
7.	LITERATURA.....	39

## Popis oznaka i kratica

$b$ [mm]	Debljina zupčanika
$b_1$ [/]	Faktor veličine strojnog dijela kod savijanja i uvijanja
$b_2$ [/]	Faktor kvalitete površine
$C$ [kp]	Dinamička nosivost ležaja
$C_{potr}$ [kp]	Potrebna dinamička nosivost ležaja
$c_2$ [/]	Pomoćni faktor u utvrđivanju faktora zarezno-g djelovanja kod uvijanja vratila
$d$ [mm]	Promjer vratila
$d_1'$ [mm]	Preliminarni diobeni promjer manjeg zupčanika
$d_{1,2}$ [mm]	Diobeni promjer manjeg, odnosno većeg zupčanika
$d_a$ [mm]	Tjemeni promjer
$d_f$ [mm]	Podnožni promjer
$f_d$ [/]	Pogonski faktor
$f_L$ [/]	Faktor vijeka trajanja
$f_n$ [/]	Faktor broja okretaja
$f_t$ [/]	Temperaturni faktor smanjenja nosivosti
$F_{bn}$ [N]	Normalna zubna sila okomita na dodirnu liniju
$F_t$ [N]	Prosječna vrijednost obodne sile na diobenom promjeru
$i$ [/]	Prijenosni omjer
$L_h$ [h]	Trajnost ležaja u radnim satima
$m$ [mm]	Modul
$n$ [ $s^{-1}$ ]	broj okretaja
$P_2$ [W]	Predana snaga
$S_{post}$ [/]	Postojeća sigurnost
$S_{potr}$ [/]	Potrebna sigurnost
$T$ [Nm]	Okretni moment koji prenosi zupčanik
$T_{naz}$ [Nm]	Nazivni okretni moment
$x$ [/]	Faktor pomaka profila



$z_{1,2}$ [/]	Broj zubi manjeg i većeg zupčanika
$\alpha$ [°]	Zahvatni kut (normirani=20°)
$\alpha_w$ [°]	Pogonski zahvatni kut V-parova
$\beta_{k_t}$ [/]	Faktor zareznog djelovanja kod uvijanja vratila za odnose $D/d \neq 1,4$
$\beta_{k_{t,1,4}}$ [/]	Faktor zareznog djelovanja kod uvijanja vratila za odnose $D/d = 1,4$
$\eta_{uk}$ [/]	Ukupni faktor korisnog učinka
$\varphi$ [/]	Faktor udara
$\tau_t$ [MPa]	Torziono naprezanje
$\tau_{t\,dop}$ [Mpa]	Dopušteno torziono naprezanje
$\tau_{t\,DN}$ [Mpa]	Promjenjiva trajna čvrstoća (dinamička izdržljivost) na torziju
$\omega$ [rad/s]	kutna brzina

## Popis slika

SLIKA 1.	SNAGE, MOMENTI I BRZINE VRTNJE U PRIJENOSNIKU [2] .....	8
SLIKA 2.	PODJELA MEHANIČKIH PRIJENOSNIKA S OBTIROM NA NAČIN PRIJENOSA GIBANJA (TRENJEM, ZAHVATOM) I S OBTIROM NA POLOŽAJ POGONSKOG I GONJENOG KOLA (POSREDNI, NEPOSREDNI) [1] .....	9
SLIKA 3.	OSNOVNI OBLICI ZUPČANIKA: A) ČELNICI, B) OZUBNICA, C) STOŽNICI, D) VIJČANICI, E) PUŽ I PUŽNO KOLO [4].....	10
SLIKA 4.	OBLICI BOKOVA NA ČELNICIMA I STOŽNICIMA (PRIKAZANI NA RAZVINUTOM PLAŠTU ČELNIKA I STOŽNIKA) [2].....	10
SLIKA 5.	KINEMATSKE KRUŽNICE I NJIHOVE OBODNE BRZINE. RAZMAK OSI „A“ (SLIKA LIJEVO), TRENUTNA TOČKA DODIRA „C“ (SLIKA DESNO) [5].....	11
SLIKA 6.	ODNOSI BRZINA PRI DODIRU BOKOVA ZUPČANOG PARA [5] .....	12
SLIKA 7.	EVOLVENTNO OZUBLJENJE U ZAHVATU; A RADNI BOK; R DESNI BOK; L LIJEVI BOK; W KINEMATSKE KRUŽNICE; B TEMELJNE KRUŽNICE; F PODNOŽNE KRUŽNICE; A TJEMENE KRUŽNICE [4] .....	13
SLIKA 8.	KARAKTERISTIČNE VELIČINE ČELNIKA S RAVNIM ZUBIMA [4] .....	14
SLIKA 9.	DIMENZIJE NULTIH ČELNIKA S RAVNIM ZUBIMA [5] .....	15
SLIKA 10.	POZITIVNI POMAK PROFILA: A) NULTI ZUPČANIK; B) V-PLUS ZUPČANIK [4] .....	16
SLIKA 11.	UTJECAJ KUTA ZAHVATNE LINIJE NA OBLIK ZUBA [4] .....	17
SLIKA 12.	DIMENZIJE V-PAROVA ČELNIKA S RAVNIM ZUBIMA (V PLUS ZUPČANICI) S VANJSKIM OZUBLJENJEM [5].....	17
SLIKA 13.	IZBOR SUME FAKTORA POMAKA PROFILA $x_1$ I $x_2$ PREMA DIN 3992 [4] .....	18
SLIKA 14.	SILE U OZUBLJENJU ZUPČANOG PARA S KOSIM ZUBIMA [8] .....	19
SLIKA 15.	MOMENTI U VRATILU: A) MOMENT SAVIJANJA U OPASNIM PRESJECIMA; B) TOK OKRETNIH MOMENATA U VRATILU [4] 20	
SLIKA 16.	ULEŽIŠTENJE POGONSKOG VRATILA ZUPČASTOG REDUKTORA [2] .....	22
SLIKA 17.	DIJELOVI VALJNIH LEŽAJEVA [2] .....	23
SLIKA 18.	OSNOVNI ELEMENTI VALJNIH LEŽAJEVA: A) RADIJALNI KUGLIČNI LEŽAJ; B) RADIJALNI VALJKASTI LEŽAJ; C) AKSIJALNI KUGLIČNI LEŽAJ [2].....	23
SLIKA 19.	VALJNI ELEMENT: A) KUGLICA; B) VALIČIĆ; C) KRNI KONUS (STOŽAC); D) BAČVICA; E) IGLICA [2] .....	24
SLIKA 20.	JEDNOSTAVNI KUGLIČNI LEŽAJ MARKE FAG, MODEL 6309 U JEDNOREDNOJ I DVOREDNOJ IZVEDBI .....	26
SLIKA 21.	STANDARDNI MODULI U MM PREMA HRN M.C1.015. [8] .....	28
SLIKA 22.	FAKTOR PRIMJENE $K_A$ (POGONSKI FAKTOR $f_d$ , FAKTOR UDARA $\varphi$ ) [11].....	29
SLIKA 23.	FAKTOR VELIČINE STROJNOG DIJELA $b_1$ KOD SAVIJANJA I UVIJANJA [12] .....	32
SLIKA 24.	FAKTOR KVALITETE POVRŠINE $b_2$ [12] .....	32
SLIKA 25.	FAKTOR $\beta_{kt,1,4}$ KOD UVIJANJA [12] .....	33
SLIKA 26.	FAKTOR ZAREZNOG DJELOVANJA $\beta_{kt}$ KOD UVIJANJA VRATILA S UTOROM ZA PERO [12] .....	34
SLIKA 27.	TEMPERATURNI FAKTOR SMANJENJA NOSIVOSTI $f_t$ [13].....	34

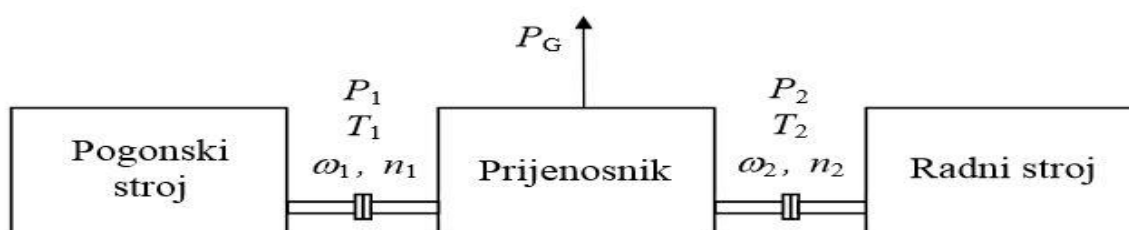
## **Popis tablica**

<b>Tablica 1. Broj zubi zupčanika .....</b>	<b>36</b>
<b>Tablica 2. Faktor pomaka profila .....</b>	<b>36</b>
<b>Tablica 3. Dimenzije zupčanika.....</b>	<b>36</b>

## 1. UVOD

### 1.1. O prijenosnicima snage (zupčani prijenosnici) <sup>[1] [3] [4]</sup>

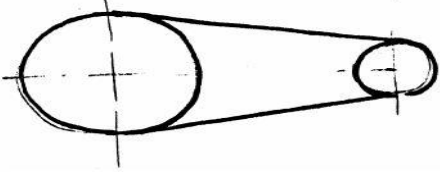
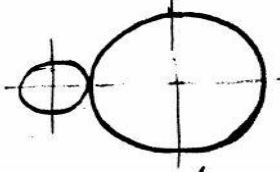
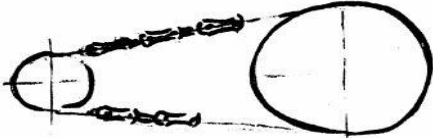
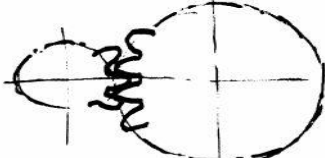
Prijenosnici (Sl.1.) su uređaji koji se upotrebljavaju kao posrednici između pogonskih i radnih (gonjenih) strojeva, pri čemu mehaničku energiju pogonskog stroja prilagođavaju potrebama njenog korištenja u radnom stroju (prijenos gibanja, sile, momenta, smjera i karakteristike gibanja, itd.). Prijenosnici se dijele na: mehaničke, hidrauličke, pneumatske i električne.



Slika 1. Snage, momenti i brzine vrtnje u prijenosniku [2]

Mehanički prijenosnici (Sl.2) prenose energiju pomoću rotacionog gibanja, a upotrebljavaju se:

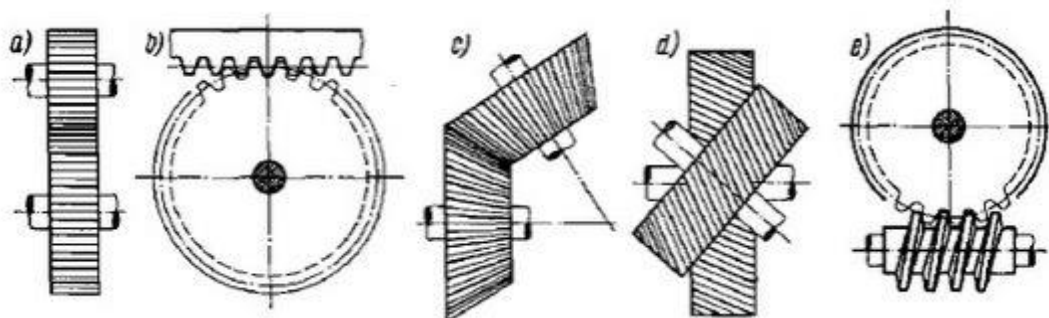
- ako je brzina pogonskog stroja prevelika,
- ako se osi pogonskog i gonjenog stroja ne podudaraju,
- ako jedan pogonski stroj mora goniti više gonjenih strojeva i
- ako je potrebno izbjeći kritičnu brzinu vrtnje.

	POSREDNI	NEPOSREDNI
TRENJEM	 <p>REMENSKI</p>	 <p>TARNI</p>
ZAHVATOM	 <p>LANČANI</p>	 <p>ZUPČANI</p>

*Slika 2. Podjela mehaničkih prijenosnika s obzirom na način prijenosa gibanja (trenjem, zahvatom) i s obzirom na položaj pogonskog i gonjenog kola (posredni, neposredni) [1]*

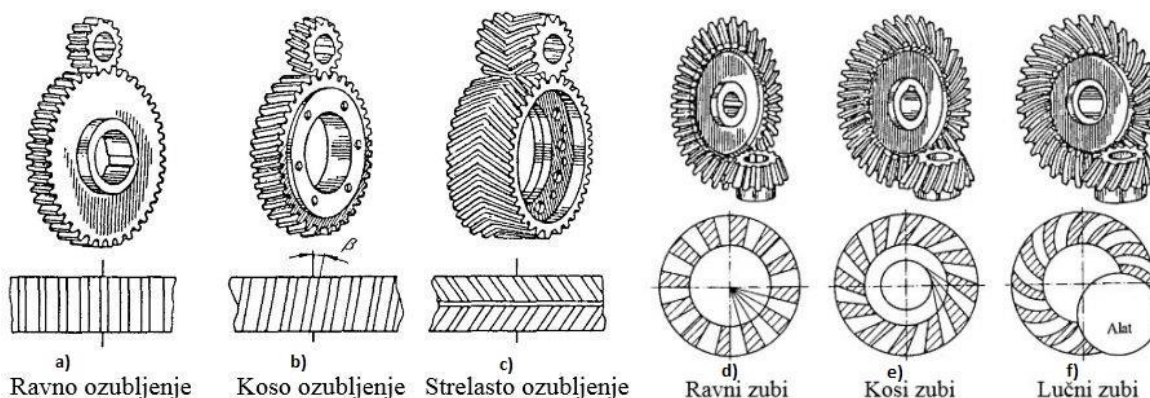
Najčešće upotrebljavani prijenosnici koji su ujedno tema ovog rada su zupčani prijenosnici.

Ako se u sprezi nalaze dva ili više zupčanika, riječ je o zupčanim prijenosnicima. Zupčanici se uglavnom koriste za prijenos gibanja (rotacije) i snage (okretnog momenta) primjenom sile na zubima drugog zupčanika. Zupčanici prenose okretno gibanje s jednog vratila na drugo pomoću veze oblikom, koju čini zahvat zubi. Zupčanim prijenosnicima nije prema tome potreban poseban prijenosni dio kao kod remenskog prijenosa (remen) ili lančanog prijenosa (lanac). Razlikuju se prijenosnici sa stalnim prijenosnim omjerom (npr. između pogonskog i radnog stroja), mjenjači brzina, kod kojih se dovođenjem u zahvat različitih zupčanika prijenosni omjer može mijenjati (npr. kod motornih vozila i alatnih strojeva), razdjelni prijenosnici za istodobni pogon više vratila (npr. viševretene bušaće glave). Dije se prema međusobnom položaju osi vratila (Sl.3.) na: čelnike (kod paralelnih vratila) (a), ozubnice (tzv. zubne letve, beskonačno veliki čelnici za promjenu okretnog gibanja u pravocrtno) (b), stožnike (kod vratila koja se sijeku) (c), vijčane zupčanike (kod mimosmjernih vratila) (d) i puževe i pužna kola (kod mimosmjernih vratila, načešće pod pravim kutom) (e).



Slika 3. Osnovni oblici zupčanika: a) čelnici, b) ozubnica, c) stožnici, d) vijčanici, e) puž i pužno kolo [4]

Prema toku uzdužnih linija bokova razlikujemo (Slika 4): čelnike sa ravnim (a), stepenastim, kosim (b), strelastim (c) i lučnim zubima, te stožnike sa ravnim (d), kosim (e), zakrivljenim evolventnim i zakrivljenim lučnim zubima (f).



Slika 4. Oblici bokova na čelnicima i stožnicima (prikazani na razvnutom plaštu čelnika i stožnika) [2]

Prednosti zupčanih prijenosnika su visok stupanj djelovanja ( $\geq 0,98$ ), velika trajnost i izdržljivost, male dimenzije i mogućnost uporabe za prijenos od najmanjih do najvećih snaga, te od najmanje do najveće brzine vrtnje, dok su nedostaci to što su najskuplji od mehaničkih prijenosnika (osim pužnih), vibracije i šumovi zbog krutog prijenosa okretnog momenta i zahtjev za vrlo točnom obradom.

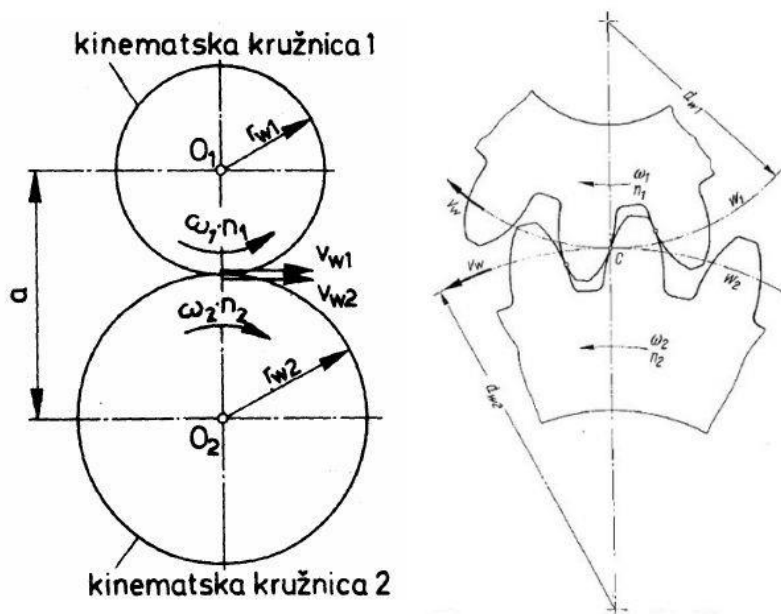
## 2. OPĆI DIO

Da bi se razumjele proračunate vrijednosti, kao i sam proračun iz zupčanika, vratila i ležaja potrebno je dati određena objašnjenja i definicije pojmova navedene u poglavljima 2.1., 2.2. i 2.3.

### 2.1. Zupčani prijenosnici s ravnim zubima (V plus par zupčanika)

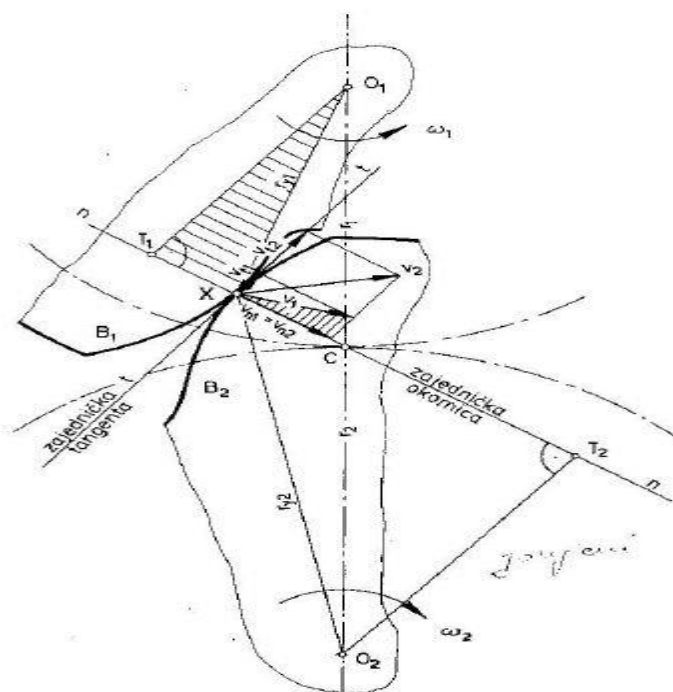
#### 2.1.1. Vanjsko ozubljenje i glavna obilježja <sup>[4][5]</sup>

Zupčanici se najprije predstavljaju kao glatki cilindri, kod kojih pogonski cilindar trenjem bez klizanja prenosi gibanje na gonjeni cilindar i pritom ostvaruje konstantan prijenosni omjer  $i$ . Presjekom cilindara ravninom okomitom na osi vrtnje, dobivaju se kinematske kružnice  $w_1$  i  $w_2$  koje se međusobno dodiruju u kinematskom polu C. (Slika 5) Na ovim cilindrima, koji se nazivaju kinematski cilindri se sada zamišlja da su nanesen zub.



Slika 5. Kinematske kružnice i njihove obodne brzine. Razmak osi „a“ (slika lijevo), trenutna točka dodira „C“ (slika desno) [5]

Da bi prijenosni omjer ostao u svakom dijelu okretnog gibanja stalan, potrebno je da bokovi zuba imaju određen oblik. Bokovi zuba u zahvatu moraju za vrijeme cijelog trajanja zahvata biti u međusobnom dodiru, valjajući se jedan po drugom i na taj način ostvarivati gibanje. Budući da su bokovi zupčanika zakrivljeni, oni se, gledajući samo u ravnini crtanja, dodiruju u pojedinim točkama. Stalan dodir dvaju tijela koja se kreću različitim brzinama je prema zakonu kinematike moguć samo onda kada njihove komponente brzina okomite na tangente trenutnih točaka dodira (tzv. normalne komponente;  $v_{n1}$  i  $v_{n2}$ ) imaju isti smjer i iznos, kao što je prikazano na Slici 6. Vektori normalnih komponenta brzina se u svakoj fazi gibanja moraju međusobno poklapati.

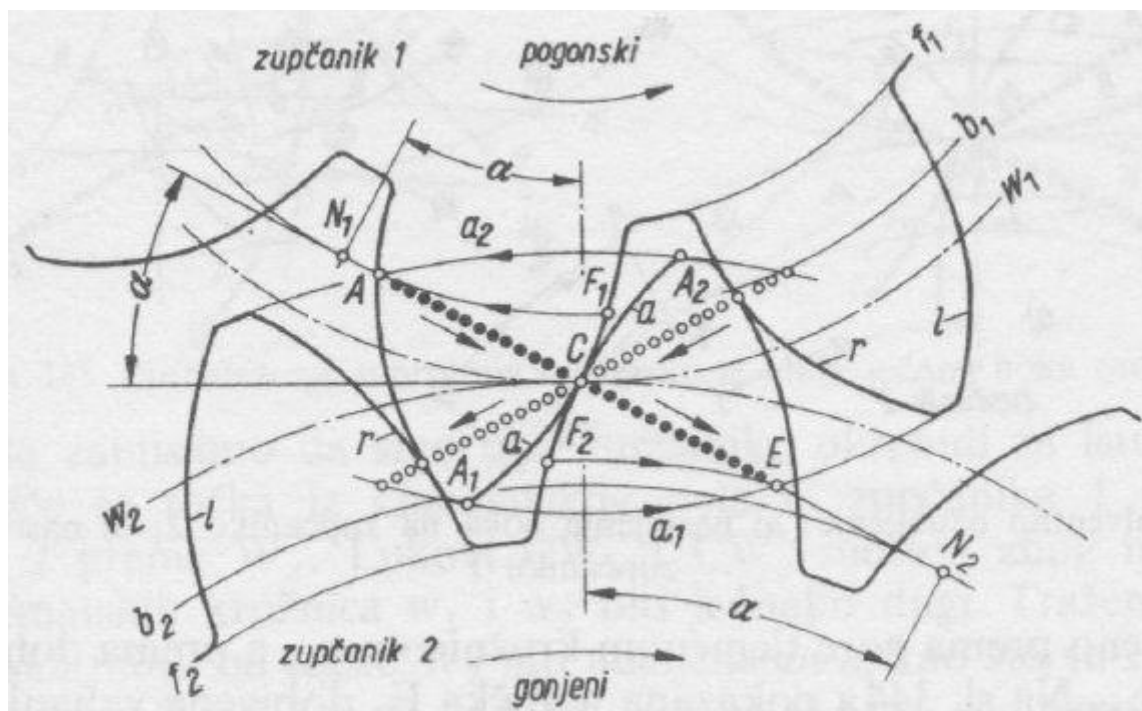


Slika 6. Odnosi brzina pri dodiru bokova zupčanog para [5]

Spajanjem svih dodirnih točaka bokova dobiva se zahvatna linija (dodirnica profila), a prostorno gledano površina zahvata. Zbog unifikacije, a i zbog izrade zahvatnim linijama se daje određeni oblik, a prema tom obliku se oblikuje bok zuba. Kod evolventnog ozubljenja zahvatna linija je pravac, a tjemeni ( $A_1C$  i  $A_2C$ ) i podnožni ( $F_1C$  i  $F_2C$ ) dijelovi bokova zuba imaju oblik evolvente. (Slika 7.) Kut



koji zahvatna linija zatvara s tangentom u kinematskoj točki C je kut zahvatne linije (kut dodirnice profila)  $\alpha$ .

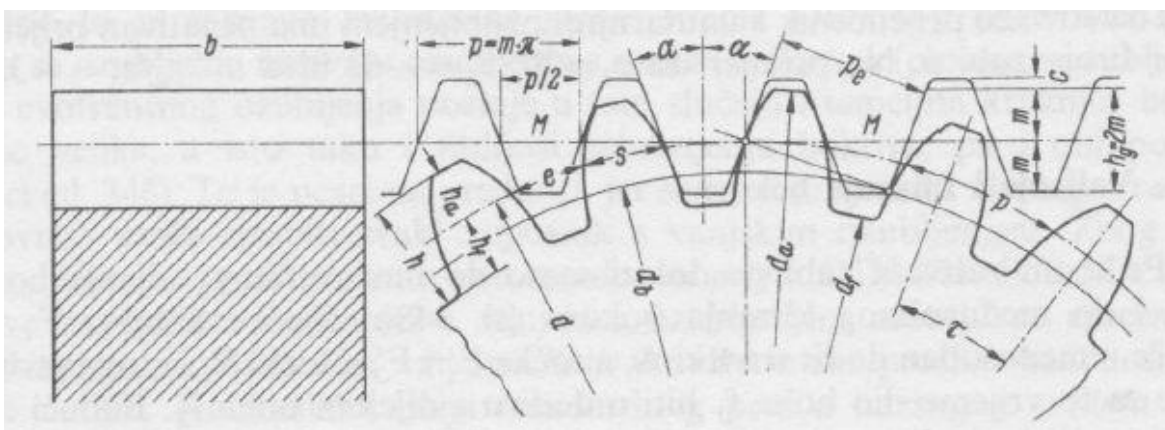


Slika 7. Evolventno ozubljenje u zahvatu;  $a$  radni bok;  $r$  desni bok;  $l$  lijevi bok;  $w$  kinematske kružnice;  $b$  temeljne kružnice;  $f$  podnožne kružnice;  $a$  tjemene kružnice [4]

Ozubnica ili ozubljena letva je vijenac čelnika s beskonačno velikom kinematskom kružnicom. Kinematska kružnica je prema tome pravac (prostorno gledano to je zapravo kinematska ploha!). Takva se ozubljenja nazivaju ozubljenja s ravnim bokovima (plosnato ozubljenje). Kod evolventnog ozubljenja postaje u tom slučaju i temeljna kružnica beskonačno velika, a isto tako i polumjer zakrivljenja bokova, pa i oni postaju pravci. To je posebna prednost, jer se s jednostavnim alatima s ravnim bokovima može ozubiti svaki zupčanik s vanjskim ozubljenjem. Zbog toga upotrebljava se profil ozubnice kao standardni profil (ISO 53, DIN 878) za sve zupčanike. Zupčanici s vanjskim ozubljenjem moraju se sprezati sa standardnim profilom. Kut zahvatne linije (kut dodirnice profila) standardiziran je s  $\alpha = 20^\circ$ . Kinematska linija standardnog profila naziva se srednja linija profila.

## 2.2. NULTI i V-čelnici s ravnim zubima (V plus par zupčanika) [4] [5]

Nulti čelnici se izrađuju (odnosi se na njihove dimenzije) na način da je diobena kružnica  $d$ , na kojoj se mjeri razmak od zuba do zuba, identična sa kinematskom kružnicom, što je slučaj kod NULTOG para zupčanika kod kojeg su u zahvatu dva NULTA zupčanika. (sl.8.) (sl.9.) Prilikom sparivanja s drugim zupčanicom (npr. V-plus zupčanicom s kojim čini V-plus par zupčanika), kao što je slučaj u ovom radu, ne mora nužno doći do poklapanja diobenih i kinematskih kružnica.



Slika 8. Karakteristične veličine čelnika s ravnim zubima [4]

Na sl. 8 prikazan je nulti čelnik u zahvatu sa osnovnom ozubnicom. Oznake sa slike predstavljaju:

$d$  promjer diobene kružnice  $d = z \cdot m$ ,

$d_a$  promjer tjemene kružnice,

$d_f$  promjer podnožne kružnice,

$d_b$  promjer temeljne kružnice,

$h$  ukupna visina zuba,

$h_a$  tjemena visina zuba,

$h_f$  podnožna visina zuba,

$h_g$  zajednička visina zuba zupčanog para,

$p$  korak  $p = m \cdot \pi$ ,

$p_e$  korak zahvata,

- $s$  debljina zuba,  
 $e$  širina uzubine,  
 $\alpha$  standardni kut zahvatne linije  $=20^\circ$  (kut nagiba profila osnovne ozubnice),  
 $\tau$  je diobeni korak,  
 $b$  širina zuba.

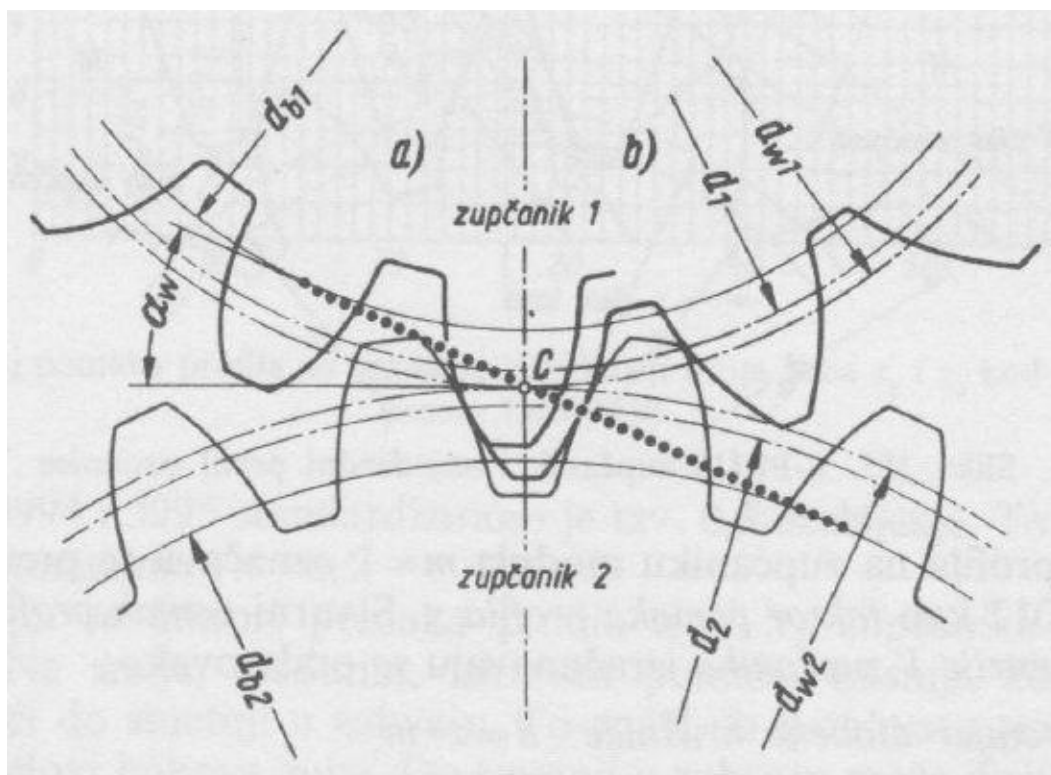
Vanjsko ozubljenje		
Oznaka	$z_1$	$z_2$
Diobeni promjer	$d_1 = z_1 m$	$d_2 = z_2 m$
Tjemeni promjer	$d_{a1} = d_1 + 2m = m(z_1 + 2)$	$d_{a2} = d_2 + 2m = m(z_2 + 2)$
Podnožni promjer	$d_{f1} = d_1 - 2h_{a0}$ $d_{f1} = d_1 - 2m - 2c$	$d_{f2} = d_2 - 2h_{a0}$ $d_{f2} = d_2 - 2m - 2c$
Razmak osi	$a_d = \frac{d_1 + d_2}{2} = m \cdot \frac{z_1 + z_2}{2}$	
Debljina zuba na diobenom promjeru (bez bočne zračnosti)	$s = \frac{p}{2} = \frac{\pi \cdot m}{2}$	
Stupanj prekrivanja	$\epsilon = \frac{g_a}{p_c} = \frac{g_a}{p \cdot \cos \alpha} = \epsilon_1 + \epsilon_2 - \epsilon_a$ $\epsilon_1 = \frac{\sqrt{r_{a1}^2 - r_{b1}^2}}{\pi \cdot m \cos \alpha}, \quad \epsilon_2 = \frac{\sqrt{r_{a2}^2 - r_{b2}^2}}{\pi \cdot m \cos \alpha}, \quad \epsilon_a = \frac{a_d \sin \alpha}{\pi \cdot m \cos \alpha}$ $\epsilon = \frac{1}{2\pi} \left[ \sqrt{\left(\frac{z_1 + 2}{\cos \alpha}\right)^2 - z_1^2} - \sqrt{\left(\frac{z_2 + 2}{\cos \alpha}\right)^2 - z_2^2} - (z_1 - z_2) \tan \alpha \right]$	

Slika 9. Dimenzije nulnih čelnika s ravnim zubima [5]

Kako ne bi došlo do skidanja materijala u korijenu zuba kad vrh većeg zupčanika dodiruje manji zupčanik određuje se granični broj zuba. Ta pojava naziva se podrezivanje. Pojava podrezivanja se može smanjiti određivanjem graničnog broja zubi ili pomakom profila. Kod ravnog ozubljenja, kao granični (minimalni) broj zuba uzima se 14 (teoretski 17), iz razloga što ova mala podrezanost koju pri izradi čini alat nije štetna.

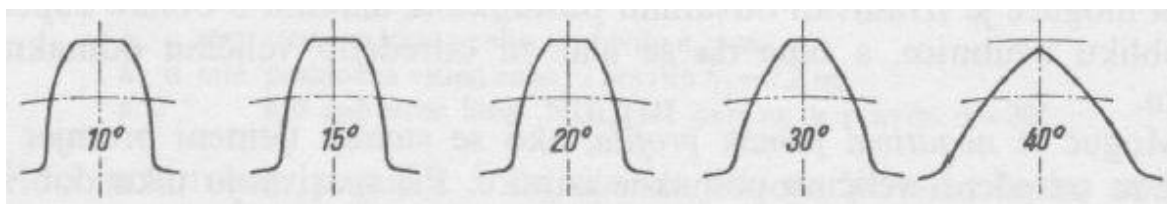
Pomak profila, tj. promjena osnog razmaka je svojstvo koje se koristi kod V-čelnika. V-PLUS zupčanik ima pozitivan pomak profila koji se postiže razmicanjem jednog zupčanika od drugog. Povećanjem pomaka profila povećava se kut

zahvatne linije te se on nakon tog naziva pogonski kut zahvatne linije  $\alpha_w > \alpha$ , a povećavaju se i kinematske kružnice na promjere  $d_{w1}$  i  $d_{w2}$ . Da bi zahvat zubi ostao i dalje pravilan i kontinuiran potrebno je povećanu tjemenu i bočnu zračnost do koje je došlo uslijed povećanja osnovog razmaka, svesti na prvotnu mjeru. To se, kao što je prikazano slikom 10.b), postiže tako da se poveća tjemena kružnica, produže bokovi do nove tjemene kružnice, poveća podnožna kružnica i da se pomaknu svi lijevi bokovi zupčanika 1 na lijevu stranu.



Slika 10. Pozitivni pomak profila: a) NULTI zupčanik; b) V-PLUS zupčanik [4]

Prednosti pozitivnog pomaka profila su: smanjenje opasnosti od podrezivanja koje se dobiva povećanjem kuta zahvatne linije, mogućnost prenošenja veće sile zahvaljujući povećanju debljine zuba u korijenu, poboljšanje uvjeta klizanja bokova i mogućnost prilagođavanja razmaka osi na određene ugradbene zahtjeve, dok je nedostatak (sl. 11) povećana opasnost od zašiljenosti.



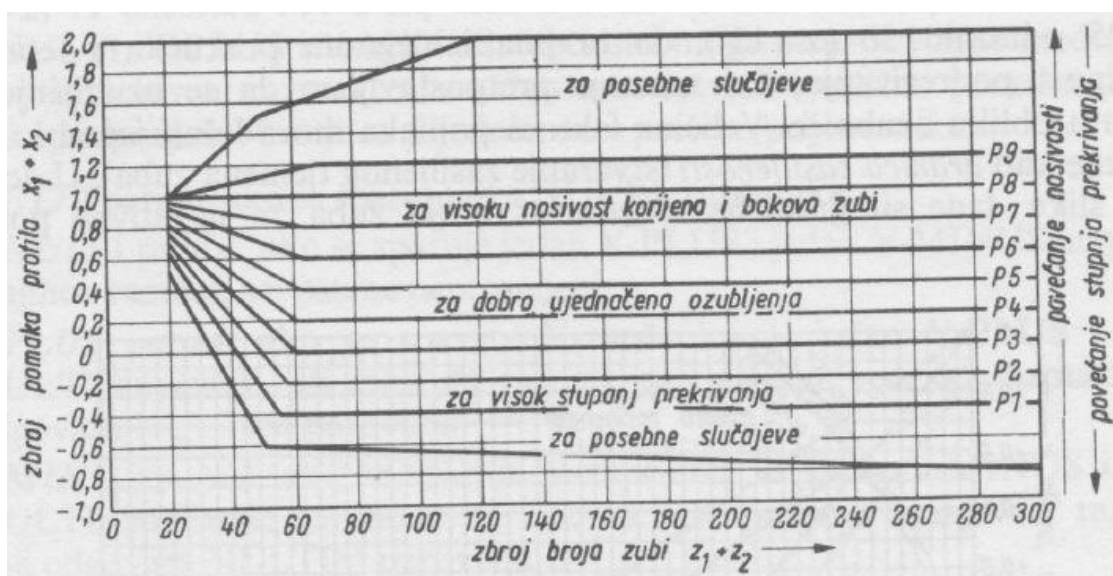
Slika 11. Utjecaj kuta zahvatne linije na oblik zuba [4]

V-PLUS parovi nastaju sparivanjem V-zupčanika ili kao što je slučaj u zadatku ovog rada sparivanjem jednog V-PLUS i jednog NULTOG zupčanika, tako da razmak osi postane veći od razmaka koji odgovara NULTIM parovima u kojima se sparuju dva NULTA zupčanika. NULTI zupčanici se mogu promatrati kao V-zupčanici s faktorom pomaka profila  $x = 0$ . (Sl.12.)

Naziv	$z_1$	$z_2$
Diobeni promjer	$d_1 = z_1 m$	$d_2 = z_2 m$
Tjemeni promjer: — sa skraćenjem tjemena — bez skraćenja tjemena	$d_{a1k} = 2(a + m - x_2 m) - d_2$ $d_{a1} = d_1 + 2m(1 + x_1)$	$d_{a2k} = 2(a + m - x_1 m) - d_1$ $d_{a2} = d_2 + 2m(1 + x_2)$
Skraćenje glave	$k m = a_d + m(x_1 + x_2) - a$	
Podnožni promjer	$d_{f1} = d_1 - 2(h_{a0} - x_1 m)$ $d_{f1} = d_1 - 2m + 2x_1 m - 2c$	$d_{f2} = d_2 - 2(h_{a0} - x_2 m)$ $d_{f2} = d_2 - 2m + 2x_2 m - 2c$
Pogonski kut zahvatne crte ako je zadano $x_1 + x_2$	$ev \alpha_w = 2 \cdot \frac{x_1 + x_2}{z_1 + z_2} \tan \alpha + ev \alpha$	
Promjer kinematske kružnice	$d_{w1} = d_1 \frac{\cos \alpha}{\cos \alpha_w}$	$d_{w2} = d_2 \frac{\cos \alpha}{\cos \alpha_w}$
Razmak osi NULTIH zupčanika (računska vrijednost)	$a_d = \frac{m(z_1 + z_2)}{2} = \frac{d_1 + d_2}{2}$	
Razmak osi	$a = \frac{d_{w1} + d_{w2}}{2} = \frac{z_1 + z_2}{2} m \frac{\cos \alpha}{\cos \alpha_w} = a_d \frac{\cos \alpha}{\cos \alpha_w}$	
Pogonski kut zahvatne crte ako je zadan osni razmak $a$	$\cos \alpha_w = \frac{z_1 + z_2}{2a} \cdot m \cdot \cos \alpha$	
Zbroj faktora pomaka profila	$x_1 + x_2 = \frac{(z_1 + z_2)(ev \alpha_w - ev \alpha)}{2 \tan \alpha}$	
Nazivna debljina zuba bez bočne zračnosti na diobenom promjeru	$s_1 = \frac{p}{2} + 2x_1 m \tan \alpha$	$s_2 = \frac{p}{2} + 2x_2 m \tan \alpha$
Postojeća tjemena zračnost	$c = a - \frac{d_{a1} + d_{f2}}{2} = a - \frac{d_{a2} + d_{f1}}{2} \geq c_{min} (0,12 m)$	
Stupanj prekrivanja	$\epsilon_\alpha = \frac{g_\alpha}{p_c} = \frac{g_\alpha}{p \cos \alpha} = \epsilon_1 + \epsilon_2 - \epsilon_a$ $\epsilon_1 = \frac{\sqrt{r_{a1} - r_{b1}}}{\pi m \cos \alpha}, \epsilon_2 = \frac{\sqrt{r_{a2} - r_{b2}}}{\pi m \cos \alpha}, \epsilon_a = \frac{a \sin \alpha_w}{\pi m \cos \alpha}$	

Slika 12. Dimenzije V-parova čelnika s ravnim zubima (V plus zupčanici) s vanjskim ozubljenjem [5]

Slika 13 prikazuje utjecaj sume faktora pomaka profila  $x_1 + x_2$  u zavisnosti od zbroja zubi  $z_1 + z_2$  na tražena svojstva zupčanika. Linije  $P_1$  do  $P_9$  označuju pojedina svojstva ozubljenja. Za ozubljenja koja su u pogledu nosivosti i bučnosti dobro ujednačena, preporučuju se područja  $P_3$  do  $P_6$ . Proračunat zupčanik iz zadatka ima  $x_1 + x_2 = 0 + 0,038 = 0,038$  i  $z_1 + z_2 = 23 + 97 = 120$ , prema slici 13 spada u područje  $P_3$ , tako da je dobro ujednačeno.

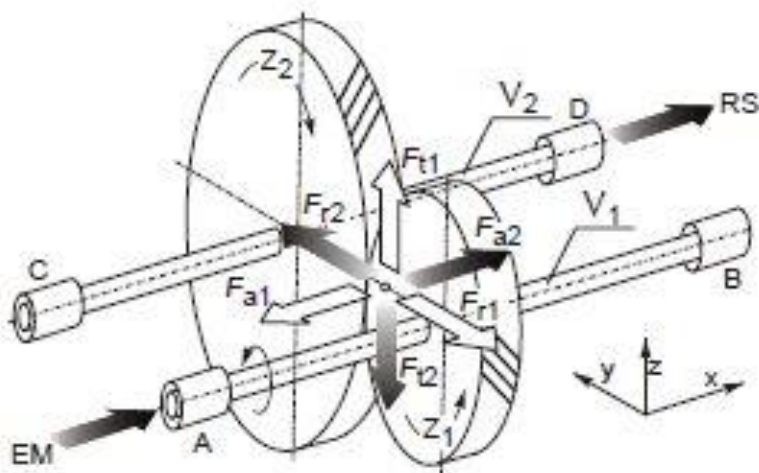


Slika 13. Izbor sume faktora pomaka profila  $x_1$  i  $x_2$  prema DIN 3992 [4]

## 2.3. Vratila i njihova primjena

### 2.3.1. Osnovno o vratilima <sup>[5] [7]</sup>

Vratila su strojni elementi koji se okreću i prenose okretni moment i snagu. Na sebi najčešće nose strojne elemente koji također služe za prijenos snage: zupčanike, remenice, lančanike itd. (Sl.14.)



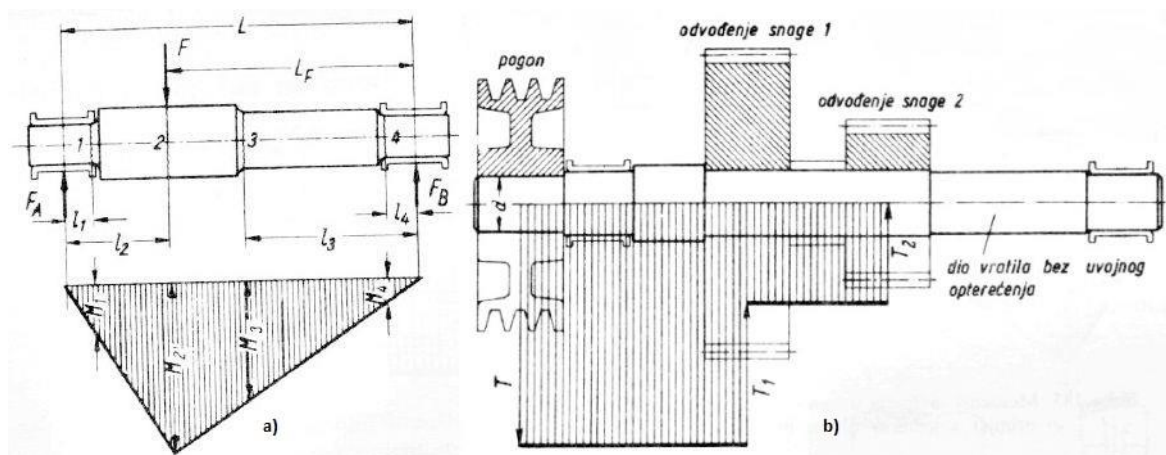
Slika 14. Sile u ozubljenju zupčanog para s kosim zubima [8]

Vratila mogu biti ravna ili koljenasta. Ravna vratila mogu biti valjkasta ili posebno profilirana (četverokutni presjek, žljebljena vratila, poligonska vratila i sl.). Posebnu kategoriju čine zglobova, teleskopska i savitljiva vratila. Vratila, odnosno kombinacija vratila za prijenos okretnih momenata na veće udaljenosti, naziva se transmisija. Za prijenos snage sa brodskog motora na brodski vijak služi osovinski vod (ne brodsko vratilo!), koji pored momenta uvijanja, prenosi i znatnu aksijalnu silu – poriv brodskog vijka. Za prijenos snage između pokretnih pogonskih i radnih agregata upotrebljavaju se savitljiva vratila koja se sastoje od savitljive žičane jezgre koja se vodi u savitljivoj metalnoj cijevi, a koriste se za npr. pogon brojila, mjerila brzine vozila i brzine vrtnje, bušilica i drugih alata. Radi smanjenja težine, vratila mogu biti šuplja, s uzdužnim provrtom, što poskupljuje izradu, ali je pritom korist od smanjenja težine veća nego šteta od smanjenja čvrstoće i krutosti. Vratilo s promjerom provrta  $0,5 \cdot d$  je lakše 25%, a momenti otpora se smanjuju samo 5%.

Zbog sličnog oblika osovinama, koje za razliku od vratila ne prenose okretni moment i snagu, uobičajeno je umjesto naziva vratilo primijeniti naziv osovina kad god je iz samog opisa jasno da se radi o elementu opterećenom na torziju, npr. osovina reduktora, koljenasta osovina, kardanska osovina, osovina kormila, osovina motora (turbine, pumpe), ili općenito pogonska osovina.

### 2.3.2. Naprezanja u vratilu i njegov utjecaj na izgled vratila <sup>[4] [5]</sup>

Većina vratila mogu se u praksi smatrati nosačima na dva ili više ležaja (oslonca). Na mjestima ležaja javljaju se reakcije  $F_A$  i  $F_B$ . Momenti koji se javljaju su moment savijanja  $M_s$  i moment torzije  $T$ . Moment savijanja uzrokovan je vanjskim silama  $F$  koje proizlaze iz sila koje se javljaju na zubu, vlačnih sila remena, težine dijelova koje nosi i sl. koje pritom opterećuju vratilo na savijanje. (Sl.16a) Opterećenje na torziju (uvijanje) kod vratila prouzročeno je prijenosom okretnog momenta  $T$  i snage  $P$ . (Sl.16b)



Slika 15. Momenti u vratilu: a) Moment savijanja u opasnim presjecima; b) Tok okretnih momenata u vratilu [4]

Prema slici 15.a) se može zaključiti da je okretni moment najveći na mjestu djelovanja sile  $F$ ., a opasni presjeci koji se spominju su presjeci na mjestima promjene promjera, na mjestima utora, žljebova itd., a kod ravnih (glatkih) vratila na mjestu najvećeg momenta savijanja. Na slici 15.b) se može primijetiti da okretni moment ne prolazi cijelom duljinom vratila, kako je to i uobičajeno, te da je najveći na mjestu dovođenja preko pogonskog strojnog dijela (npr. remenice), dok je manji na mjestu odvođenja preko drugih strojnih dijelova (npr. zupčanika).

Vratila su općenito istovremeno opterećena okretnim momentom i momentom savijanja, ali se na određenom dijelu može pojaviti samo naprezanje na savijanje



ili samo torzijsko naprezanje. Moment savijanja  $M_s$  u vratilu uzrokuje normalno naprezanje na savijanje, a okretni moment  $T$  tangencijalno torzijsko naprezanje. Prilikom dimenzioniranja vratila na mjestu gdje istovremeno djeluju oba naprezanja računa se sa ekvivalentnim naprezanjem  $M_e$ .

Odgovarajući postupak se odabire prema tome kako je vratilo opterećeno u promatranom presjeku. U zadatku ovog rada naprezanje na uvijanje se zanemarilo jer nije imalo značajan utjecaj na vratilo, te se izvršio proračun dimenzija samo na temelju torzijskog opterećenja. Nakon izračuna promjera vrši se proračun postojeće sigurnosti koja treba biti veća od zadane potrebne sigurnosti. U proračunu se koristi utjecaj čvrstoće materijala, naprezanja koje se javlja u radu, koncentracija naprezanja uz žljebove i prijelaze, kvaliteta površine i utjecaj veličine (promjera) vratila. U slučaju da promjer u promatranom presjeku ne ispunjava traženu sigurnost može se postojeća sigurnost povećati promjenom neke od utjecajnih vrijednosti poput npr. promjera vratila (kao što je učinjeno u zadatku ovog rada) i vrste materijala.

### 2.3.3. Rukavci <sup>[7]</sup>

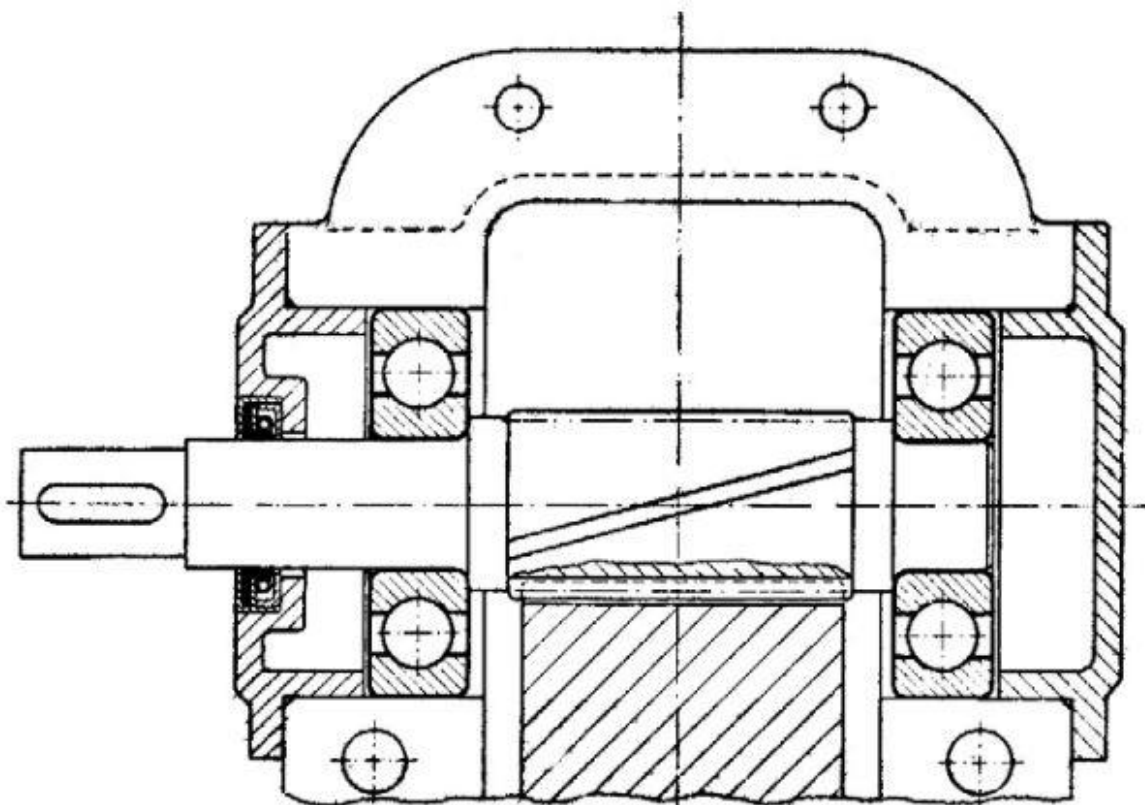
Rukavci su dijelovi vratila koji se oslanjaju na ležaje. Mogu biti raznih oblika. Površina im mora biti glatka što se postiže finim tokarenjem, brušenjem ili poliranjem. Za druge dijelove vratila obično nije potrebna tako fina obrada. Kod sjedala ležaja polumjer prijelaza vratila mora biti manji od zaobljenja rubova ležajeva, kako bi se ležaj mogao potisnuti do odgovarajućeg naslona. Često su na mjestima ležajeva predviđeni i odgovarajući žljebovi za krajeve alata koji omogućuju lakšu obradu rukavaca vratila, te istovremeno osiguravaju dobro pozicioniranje ležajeva uz odgovarajući naslon.

Vratila imaju obično dva rukavca, tj. ležaja, a dugačka i jače opterećena vratila više njih, npr. koljenasto vratilo motora. Vratila su rijetko jednakog promjera po čitavoj duljini. Najčešće su stupnjevani, tj. pojedini dijelovi imaju različite promjere.

## 2.4. Kuglični (valjkasti) ležajevi

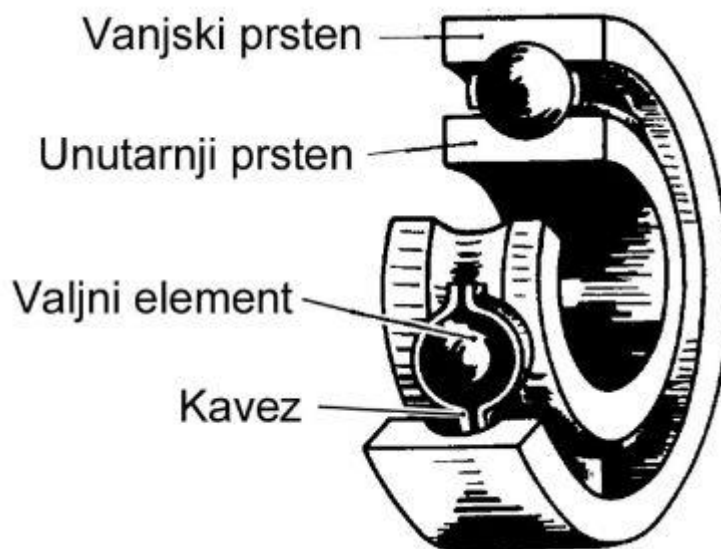
### 2.4.1. Definicija, dijelovi i osnovna podjela valjnih ležaja<sup>[9]</sup>

Valjni ležaj je strojni dio koji omogućuje, slično kao i klizni ležaj, vođenje pokretnih strojnih dijelova (osovina, vratila), umetnutih u odgovarajuće kućište. (Sl.16)



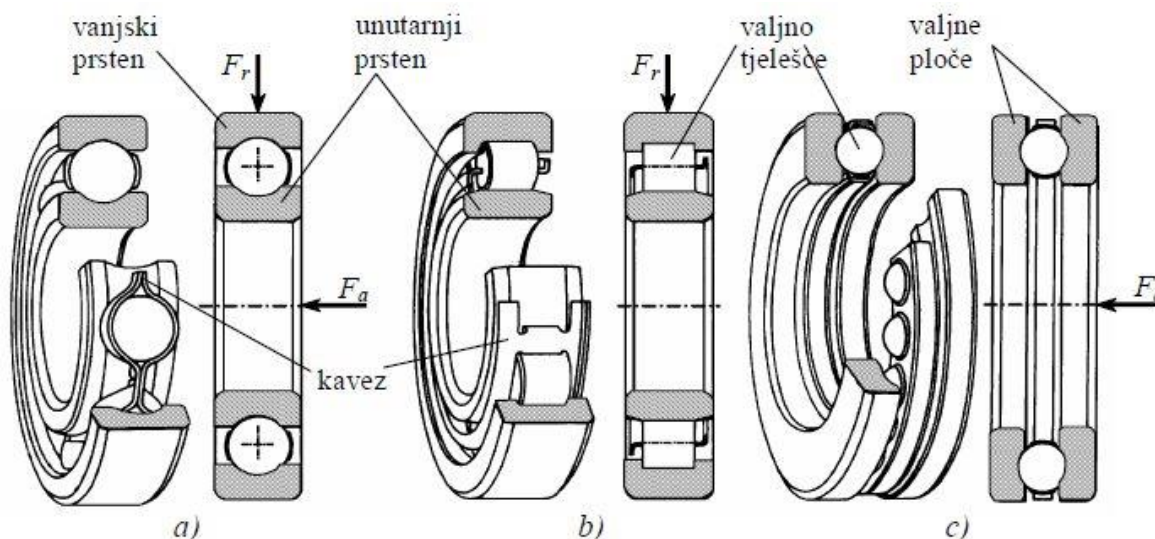
Slika 16. Uležištenje pogonskog vratila zupčastog reduktora [2]

Sastavljeni su od unutarnjeg i vanjskog prstena (ili ploče kod aksijalnih ležajeva), između kojih se u odgovarajuće oblikovanom kavezu vrte valjna tijela. (Sl. 17) (Sl. 18)



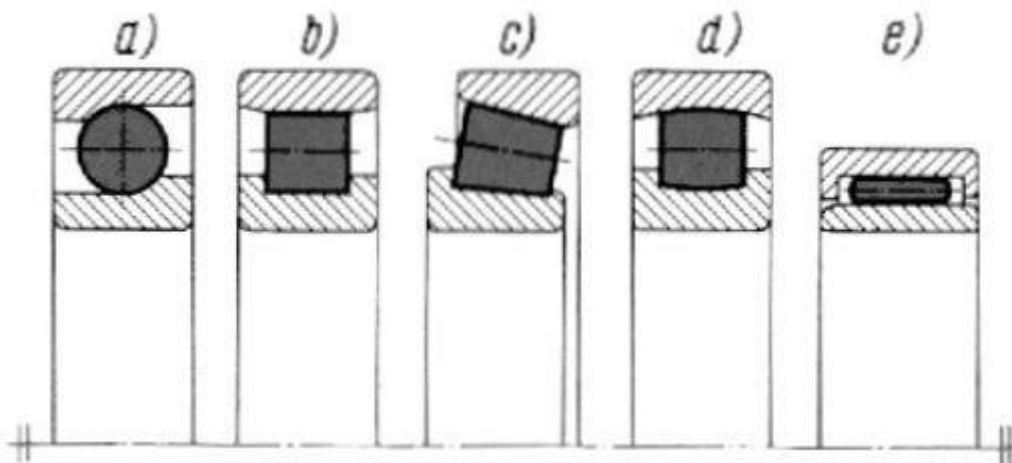
Slika 17. Dijelovi valjnih ležajeva [2]

Među valjnim tijelima prevladava trenje valjanja. Valjni ležajevi mogu istovremeno prenositi radijalno i aksijalno opterećenje, samo radijalno ili samo aksijalno opterećenje. Obzirom na opterećenje koje prevladava razlikuju se radijalni i aksijalni valjni ležajevi. (Sl. 18)



Slika 18. Osnovni elementi valjnih ležajeva: a) radijalni kuglični ležaj; b) radijalni valjkasti ležaj; c) aksijalni kuglični ležaj [2]

Valjna tijela (Sl. 19) su jednostavnih geometrijskih oblika, vođena u kavezu koji sprječava njihov međusoban dodir, a istovremeno su jednakomjerno raspoređena po obodu ležaja.



Slika 19. Valjni element: a) Kuglica; b) Valjčić; c) Krnji konus (stožac); d) Bačvica; e) Iglica [2]

#### 2.4.2. Prednosti i nedostaci valjnih ležaja<sup>[10]</sup>

Valjni ležajevi imaju slijedeće prednosti:

- velika nosivost,
- mogućnost preuzimanja pored radijalnih i aksijalna opterećenja,
- radijalna opterećenja moguća u svim pravcima,
- standardizirani su, pa je time osigurana jednostavna zamjenjivost ležajeva,
- mala širina ležaja omogućuje sažetiju konstrukciju,
- mala težina ležaja,

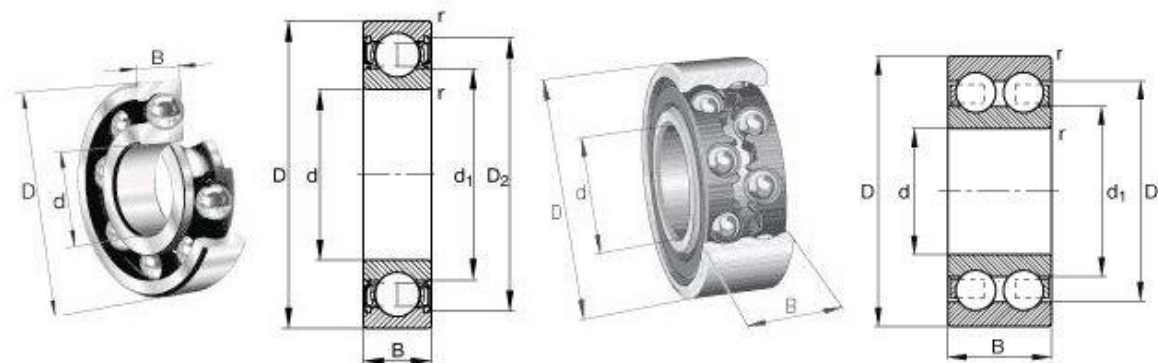
- troškovi održavanja su niski,
- troši malo maziva,
- gubici trenjem su niski
- niski su gubici trenjem i kod pokretanja tj. kod prijelaza iz stanja mirovanja u stanje kretanja,
- upotrebljivi su za horizontalne, vertikalne i kose položaje vratila.

Nedostaci valjnih ležajeva su:

- veća osjetljivost na udarna opterećenja,
- slaba otpornost na mehaničke vibracije, a zvučne čak proizvode,
- skuplji su od jednostavnih kliznih ležajeva,
- sastavljeni su iz velikog broja pojedinačnih dijelova,
- nisu pogodni za popravak, tj. u slučaju kvara treba zamijeniti čitav ležaj,
- zahtjevnija ugradnja i rasklapanje.

### 2.4.3. Kuglični ležajevi (jednostavni kuglični ležajevi) <sup>[9]</sup>

Kuglični ležaj je vrsta valjnog ležaja čija je osnovna namjena prijenos radijalnih opterećenja, iako neke izvedbe omogućuju prijenos i aksijalnih opterećenja. Kod kugličnog ležaja su valjna tijela kuglice.



*Slika 20. Jednostavni kuglični ležaj marke FAG, model 6309 u jednorednoj i dvorednoj izvedbi*

Jednostavni kuglični ležajevi (Sl.20) spadaju u radijalne valjne ležajeve. Standardizirani su prema ISO 15, DIN 625 i HRN M C3.600. Dopuštaju velike brzine vrtnje, te su primjereni za prenošenje obostranih radijalnih i aksijalnih opterećenja. S obzirom da imaju povoljnu cijenu, u praksi su to najčešće korišteni valjni ležajevi. Izrađuju se u jednorednoj ili dvorednoj izvedbi. Jednoredni kuglični ležajevi su kruti, nerastavljivi radijalni ležajevi u kojima su valjna tijela (kuglice) vođena u dubokim utorima u unutarnjem i vanjskom prstenu ležaja. Imaju približno jednaku radijalnu i aksijalnu nosivost, a od svih vrsta ležajeva najprimjereniji su za najviše brzine vrtnje. Dvoredni kuglični ležajevi imaju, u usporedbi s jednorednima, veću radijalnu nosivost, ali dopuštaju nešto manje brzine vrtnje. U zadnje vrijeme se sve manje upotrebljavaju jer su ih u praksi skoro u potpunosti zamijenili dvoredni kuglični ležajevi s kosim dodirom.

### 3. POSTAVKA ZADATKA

Za reduktor s elektromotorom i brojem okretaja  $n_1 = 47,5s^{-1} = 2850 \text{ min}^{-1}$ , prijenosnika s promjenjivim smjerom kretanja mora na izlaznoj strani predati snagu  $P_2 = 28,5kW$  pri  $n_2 = 11,25s^{-1} = 675 \text{ min}^{-1}$ .

Treba izračunati odnosno odrediti:

1) promjere zupčanika  $z_1$  i  $z_2$  ako je  $z_1 = 23$ ,  $b = 50mm$ ,  $\alpha_0 = 20^\circ$ , materijal manjeg zupčanika Č.1120, ukupni koeficijent korisnog učinka  $\eta_{uk} = 0,955$ , a vrsta pogona za TP=100%: osrednje jaki udarci.

Napomena: Uz uvjet da broj okretaja vratila zupčanika  $z_2$  ostaje nepromijenjen, tj.

$i = \frac{n_1}{n_2} = \frac{z_2}{z_1} = \frac{d_2}{d_{01}}$ , treba odrediti za  $x_1 = 0$  V plus korekcijski faktor  $x_2 \neq 0$ .

2) a) Treba dimenzionirati rukavac vratila na kojem je uklinjen zupčanik  $z_2$  proračunom na uvijanje (savijanje se može zanemariti) ako je  $\tau_{udop} = 50MPa$ ;

b) postojeću sigurnost  $S_{post}$  u opasnim presjecima dijela vratila na kojem je zupčanik  $z_2$  uklinjen uložnim klinom oblika A (JUS M.C2.060), zaobljena žlijeba  $\rho = 0,1 \cdot b$ , ako je materijal vratila Č.0645, obrade vratila razreda hrapavosti 7, faktor omjera zaobljenja na prijelazu stepena i promjera rukavca  $\rho/d = 0,04$ , a potrebna sigurnost  $S_{potr} = 1,3$ .

3) Treba dimenzionirati i odabrati kuglični ležaj (FAG) vratila zupčanika  $z_2$  ako je promjer vratila  $d = 45mm$ , a trajnost ležaja  $L_h = 5000h$ .

## 4. RAZRADA ZADATKA

### 4.1. Proračun zupčanika:

Proračun zupčanika  $z_1$ :

Diobeni promjer:

$$d_1 = m \cdot z_1 = 0,00275 \cdot 23 = 0,06325 \text{ m} = 63,25 \text{ mm}$$

I	II	III	I	II	III	I	II	III
1			4	3,5		12	14	
1,25	1,125		5	4,5		16	18	
1,5	1,375		6	5,5		20	22	
2	1,75		8	7		25	28	
2,5	2,25		10	9		32	36	
3	2,75	3,25		11		40		

Slika 21. Standardni moduli u mm prema HRN M.C1.015. [8]

$$m = \frac{d'_1}{z_1} = \frac{54,5}{23} = 2,37... = 2,75 \text{ mm (stand.)}$$

$$d'_1 = \sqrt{\frac{4 \cdot T_1 \cdot z_1}{b \cdot \sigma_{s1dop}}} = \sqrt{\frac{4 \cdot 150,15 \cdot 23}{0,05 \cdot 93 \cdot 10^6}} \approx 0,0545 \text{ m} = 54,5 \text{ mm}$$



RADNI STROJ	POGONSKI STROJ		
	El. motor Parna turbina Hidromotor	Klipni motori 4-6 cilindara	Klipni motori 1-3 cil.
<u><i>Strojevi s jednakomjernim radom-mali udari</i></u> Turbopuhalo (ventilator) sa $P/n \leq 0,007$ ; centrifugalna pumpa za niskoviskozne fluide; vijčana pumpa (za vodu i slici); strojevi za punjenje boca i slična pakiranja	1	1,25	1,5
<u><i>Strojevi sa srednjim udarima u radu</i></u> Turbopuhalo sa $P/n \leq 0,07$ ; mješalica za beton; građevinarska dizalica; strojevi cestogradnje; turbokompresor; konvejer za rasuti teret; vijčani konvejer; teretni lift; osobni lift; zakretni mehanizam dizalice; mehanizam promjene nagiba dohvatnika dizalice; generator; gen. za zavarivanje; stroj za pranje rublja; glavni pogon alatnog stroja; pumpa naftovoda; ekstruder plastike; aerator vode	<u>1,25</u> – 1,75	<u>1,5</u> – 2	<u>2</u> – 2,25
<u><i>Strojevi s jakim i snažnim udarima u radu</i></u> Turbopuhalo s $P/n > 0,07$ ; klipni kompresor; konvejer za komadni teret; teška dizala; mehanizam hoda dizalice; mehanizam dizanja tereta kod dizalice; veći gen. za zavarivanje; stroj za hladno gnječenje; preše i čekići za kovanje; preša za probijanje lima; uređaj za bušenje (nafta); klipna pumpa; drobilica kamenja; preša za brikete; mlin sa kuglama; mlin čekićar; vertikalni mlin sa valjcima	<u>1,75</u> -2	<u>2</u> – 2,75	<u>2,5</u> i više

Slika 22. Faktor primjene  $K_A$  (pogonski faktor  $f_d$ , faktor udara  $\varphi$ ) [11]

$$T_1 = T_{1naz} \cdot f_d = 100,1 \cdot 1,5 = 150,15 Nm$$

$$T_{1naz} = \frac{T_2}{i \cdot \eta_{uk}} = \frac{403,4}{4,22 \cdot 0,955} = 100,1 Nm$$

$$T_2 = \frac{P_2}{\omega_2} = \frac{28500}{70,65} = 403,4 Nm$$

$$i = \frac{n_1}{n_2} = \frac{47,5}{11,25} \approx 4,22$$

$$\omega_2 = 2 \cdot \pi \cdot n_2 = 2 \cdot 3,14 \cdot 11,25 = 70,65 \frac{rad}{s}$$

$$\sigma_{sldop} = \frac{\sigma_{ODI}}{1,5} \approx \frac{140}{1,5} \approx 93 \cdot 10^6 Pa$$

Promjer kinematske kružnice:

$$d_{w1} = d_1 \cdot \frac{\cos \alpha}{\cos \alpha_w} = 63,25 \cdot \frac{\cos 20^\circ}{\cos 20,10001947^\circ} = 63,29 mm$$

Tjemena kružnica:

$$d_{a1} = d_1 + 2m = 0,06325 + 2 \cdot 0,00275 = 0,06875 m = 68,75 mm$$

Promjer podnožne kružnice:

$$d_{f1} = d_1 - 2 \cdot 1,2m = 0,06325 - 2 \cdot 1,2 \cdot 0,00275 = 0,05665 m = 56,65 mm$$

Proračun zupčanika  $z_2$ :

Diobeni promjer:

$$d_2 = m \cdot z_2 = 0,00275 \cdot 97 = 0,26675 m = 266,75 mm$$

$$z_2 = i \cdot z_1 = 4,22 \cdot 23 = 97,06... = 97$$

Promjer pogonskog (kinematičkog) kruga zahvata:

$$d_{w2} = i \cdot d_1 = 4,22 \cdot 0,06325 \approx 0,26692 \text{ m} = 266,92 \text{ mm}$$

Promjer tjemene kružnice:

$$d_{a2} = d_2 + 2m(1 + x_2) = 0,26675 + 2 \cdot 0,00275(1 + 0,038) = 0,27246 \text{ m} = 272,46 \text{ mm}$$

Faktori pomaka profila:

$$x_1 = 0; \quad x_2 = (z_1 + z_2) \cdot \frac{ev\alpha - ev\alpha_0}{2 \cdot tg\alpha_0} = (23 + 97) \cdot \frac{0,015137 - 0,014904}{2 \cdot 0,36397} \approx 0,03841 \approx 0,038$$

Pogonski zahvatni kut V-parova:

$$\cos\alpha_w = \frac{d_2}{d_{w2}} \cdot \cos\alpha = \frac{0,26675}{0,26692} \cdot 0,93969 \approx 0,93909$$

$$\alpha = 20,10001947^\circ \approx 20^\circ 06'$$

Promjer podnožne kružnice:

$$d_{f2} = d_2 - 2m \cdot (1,2 - x_2) = 0,26675 - 2 \cdot 0,00275 \cdot (1,2 - 0,038) = 0,26036 \text{ m} = 260,36 \text{ mm}$$

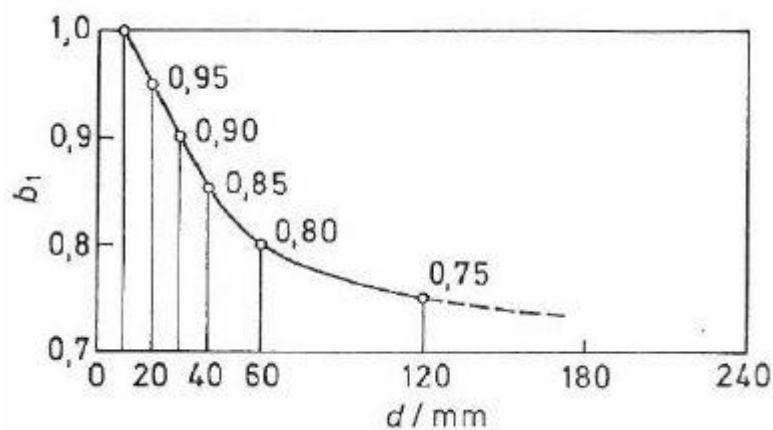
## 4.2. Proračun vratila:

a) Promjer rukavca vratila na kojem je uklinjen zupčanik  $z_2$ :

$$d = 1,723 \sqrt[3]{\frac{T_2}{\tau_{t \text{ dop}}}} = 1,723 \sqrt[3]{\frac{403,4}{50 \cdot 10^6}} \approx 0,0345 \text{ m} = 34,5 \text{ mm} \dots = 35 \text{ mm} (s \tan d.)$$

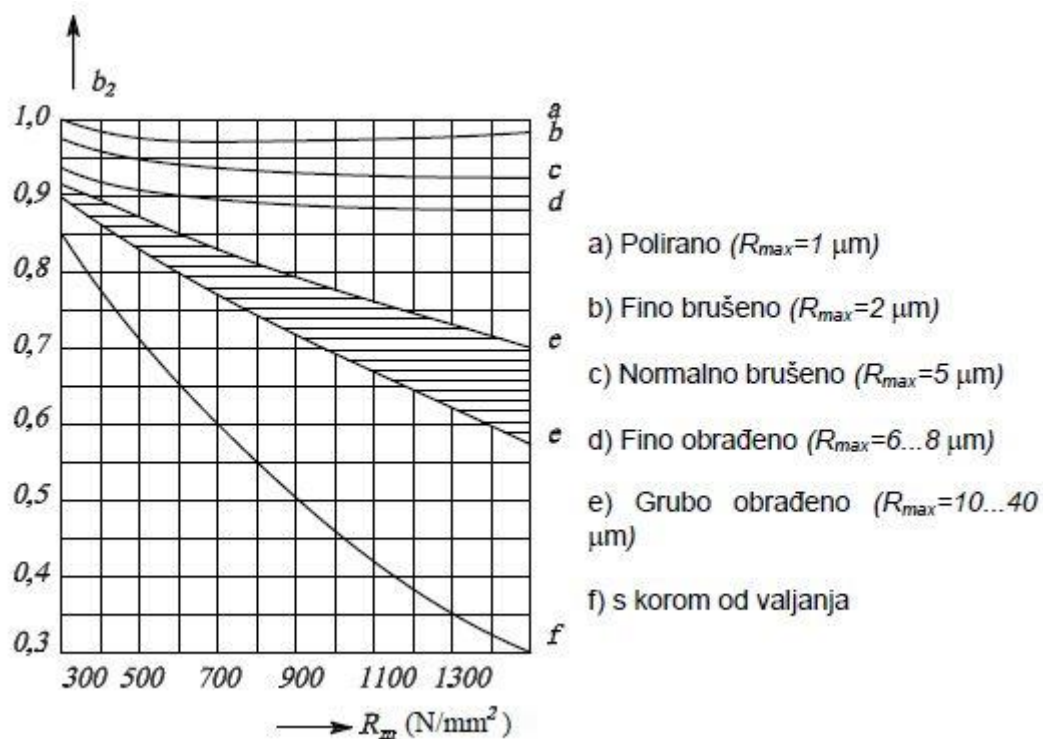
b) Sigurnost na stepenastom prijelazu na ojačani dio vratila:

$$S_{post} = \frac{\tau_{iDN} \cdot b_1 \cdot b_2}{\beta_{kt} \cdot \varphi \cdot \tau_t} = \frac{180 \cdot 10^6 \cdot 0,87 \cdot 0,95}{1,49 \cdot 1,5 \cdot 47,04 \cdot 10^6} \approx 1,41$$



Slika 23. Faktor veličine strojnog dijela  $b_1$  kod savijanja i uvijanja [12]

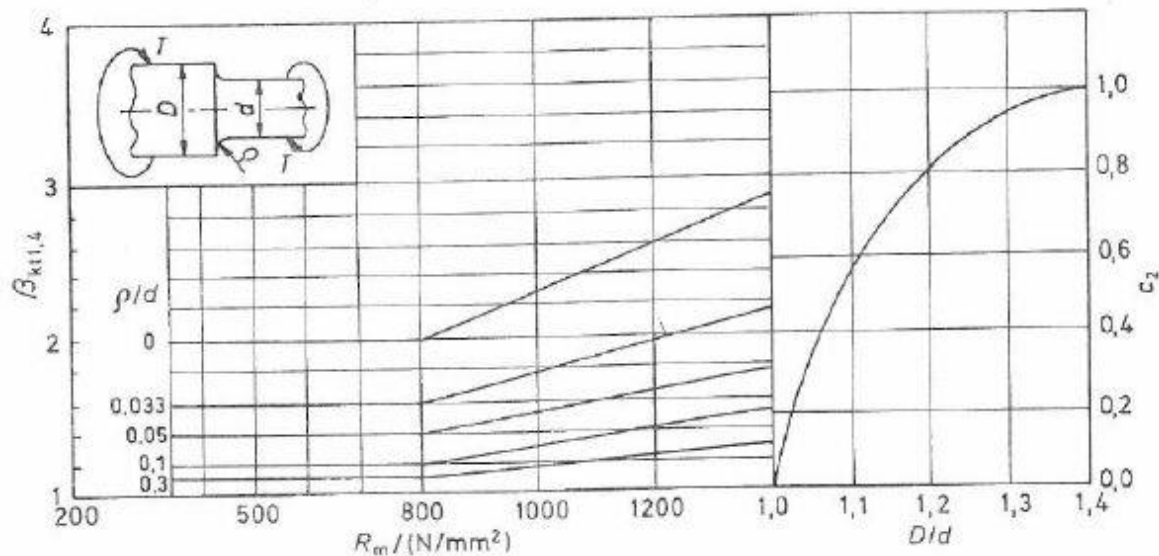
$$b_1 = f(d) = 0,87$$



Slika 24. Faktor kvalitete površine  $b_2$  [12]

$$b_2 = f(R_m, R_{\max}) = 0,95$$

$$\beta_{kt} = 1 + c_2(\beta_{kt1,4} - 1) = 1 + 0,94(1,52 - 1) = 1,49$$



Faktor  $\beta_{k_{kt}}$  kod uvijanja štapova kod

Faktor za odnose  $D/d \neq 1,4$  ( $c_2$ )

kojih se presjek mijenja u zavisnosti od

$R_m$ ,  $D/d = 2,0$  i  $\rho/d = 0 \dots 0,4$

$$\beta_{k_{kt}} = 1 + c_2(\beta_{k_{kt1,4}} - 1)$$

$\beta_{k_t}$  = faktor zareznog djelovanja za odnose  $D/d \neq 1,4$

$\beta_{k_{kt1,4}}$  = faktor zareznog djelovanja za odnose  $D/d = 1,4$

Slika 25. Faktor  $\beta_{kt1,4}$  kod uvijanja [12]

$$c_2 = f\left(\frac{D}{d} = \frac{0,045}{0,035} = 1,29\right) = 0,94$$

$$\beta_{kt1,4} = f\left(\frac{\rho}{d} = 0,04\right) = 1,52$$

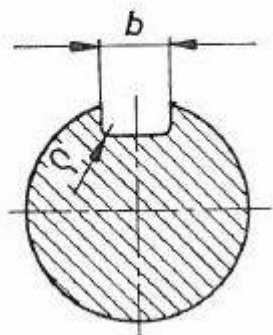
$$\varphi = f(\text{vrsta pogona}) = 1,5$$

$$\tau_t = \frac{T_2}{0,2 \cdot d^3} = \frac{403,4}{0,2 \cdot 0,035^3} = 47,04 \cdot 10^6 \text{ Pa}$$

Sigurnost na mjestu uklinjenja zupčanika  $z_2$  :

$$S_{post} = \frac{\tau_{tDN} \cdot b_1 \cdot b_2}{\beta_{kt} \cdot \varphi \cdot \tau_t} = \frac{180 \cdot 10^6 \cdot 0,87 \cdot 0,95}{1,8 \cdot 1,5 \cdot 47,04 \cdot 10^6} \approx 1,17$$

*Faktor zarezno djelovanja  $\beta_{kt}$  kod uvijanja vratila s utorom za pero*



za  $\rho = 0,10 \dots 0,15 \cdot b$  (mm):  
 $\beta_{kt} = 1,8 \dots 2,0$

Slika 26. Faktor zarezno djelovanja  $\beta_{kt}$  kod uvijanja vratila s utorom za pero [12]

$$\beta_{kt} = f(\rho = 0,1 b) = 1,8$$

#### 4.3. Proračun ležaja:

$$C_{potr} = \frac{f_t \cdot f_L}{f_n} \cdot P = \frac{1 \cdot 2,15}{0,367} \cdot 5052 \approx 29596 N \approx 2959,6 kP$$

$t^{\circ}C$	do	120	150	200	250	300
$f_t$		1	0,95	0,9	0,75	0,6

Slika 27. Temperaturni faktor smanjenja nosivosti  $f_t$  [13]

$$f_t = 1 (t < 120^{\circ}) - \text{odabrano}$$

$$f_L = \sqrt[3]{\frac{L_h}{500}} = \sqrt[3]{\frac{5000}{500}} \approx 2,15$$

$$f_n = \sqrt[3]{\frac{33 \cdot 1/3}{n_2}} = \sqrt[3]{\frac{33,33}{675}} \approx 0,367$$

$$P = F_n \cdot f_d = 3368 \cdot 1,5 = 5052 \text{ N}$$

$$F_n = \frac{F_0}{\cos \alpha_0} = \frac{3165}{\cos 20^\circ} \approx 3368 \text{ N}$$

$$F_0 = \frac{2 \cdot T_{1 \text{ naz}}}{d_1} = \frac{2 \cdot 100,1}{0,06325} \approx 3165 \text{ N}$$

## 5. ANALIZA DOBIVENIH REZULTATA

### 5.1. Analiza zupčanika:

**Tabela 1. Broj zubi zupčanika**

$z_1$	$z_2$
23	97

**Tabela 2. Faktor pomaka profila**

$x_1$	$x_2$
0	0,038

**Tabela 3. Dimenzije zupčanika**

	Zupčanik 1	Zupčanik 2
Promjer diobene kružnice $d$ [mm]	63,25	266,75
Promjer kinematske kružnice $d_w$ [mm]	63,29	266,92
Promjer tjemene kružnice $d_a$ [mm]	68,75	272,46
Promjer podnožne kružnice $d_f$ [mm]	56,65	260,36



## 5.2. Analiza vratila:

- a) Promjer rukavca vratila na kojem je uklinjen zupčanik  $z_2$  iznosi  $d = 35mm$ .
- b) Sigurnost na stepenastom dijelu na ojačani dio vratila je  $S_{post} = 1,41 \setminus S_{potr} = 1,3$ ; sigurnost na mjestu uklinjenja zupčanika  $z_2$   $S_{post} = 1,17 \setminus S_{potr} = 1,3$  ne zadovoljava pa bi bilo potrebno povećati dimenziju rukavca na  $d = 40mm$ .

## 5.3. Analiza ležaja:

Odabran je kuglični ležaj marke FAG, model 6309 sa  $C = 4050kp \setminus C_{potr} = 2959,6kp$  (katalog FAG).

---

## 6. ZAKLJUČAK

Reduktor je kao posrednik između pogonskog i radnog stroja iznimno važan dio mnogih strojeva.

Njegov proračun vrši se prema zadanim uvjetima u koje spadaju ulazna ili izlazna snaga, korisnost stroja, materijal za izradu, uvjeti u postrojenju, potrebna trajnost ležaja itd. Za proračun reduktora potreban je čitav niz znanja iz cjelokupnog područja strojarstva.

Ovoj rad dotaknuo se samo malog dijela ukupnog posla potrebnog za proračun cjelokupnog reduktora, ali može poslužiti kao smjernica za daljnji proračun.

## 7. LITERATURA

1. Jelaska, Damir: "ELEMENTI STROJEVA (skripta za inženjere Industrijskog inženjerstva)", 10. lipnja 2005
2. [http://www.riteh.uniri.hr/zav\\_katd\\_sluz/zvd\\_kons\\_stroj/katedre/konstruiranje/kolegiji/ok/ok\\_materijali\\_vj/OK%20SLIKE%202014%20za%20predavanja%20docx.pdf](http://www.riteh.uniri.hr/zav_katd_sluz/zvd_kons_stroj/katedre/konstruiranje/kolegiji/ok/ok_materijali_vj/OK%20SLIKE%202014%20za%20predavanja%20docx.pdf), „OSNOVE KONSTRUIRANJA (2+1) – Akademski godina 2013./14. – Slikovni materijal uz predavanja“ 15.6.2015.
3. [http://www.unizd.hr/Portals/1/nastmat/S\\_Elementi/Zupcani%20prijenosnici%20Read-Only.pdf](http://www.unizd.hr/Portals/1/nastmat/S_Elementi/Zupcani%20prijenosnici%20Read-Only.pdf), „ZUPČANI PRIJENOSNICI“
4. Decker, K - H: "ELEMENTI STROJEVA", Tehnička knjiga, Zagreb, 1975
5. Oberšmit, Eugen: „Ozubljenja i zupčanici“, SNL, Zagreb, 1982
6. <https://hr.wikipedia.org/wiki/Zup%C4%8Danik>
7. <https://hr.wikipedia.org/wiki/Vratilo>
8. Podrug, Srđan: „REDUKTOR – Uputstvo za proračun“, FAKULTET ELEKTROTEHNIKE, STROJARSTVA I BRODOGRADNJE – Katedra za elemente strojeva, Split, travanj 2005
9. [https://hr.wikipedia.org/wiki/Valjni\\_le%C5%BEaj](https://hr.wikipedia.org/wiki/Valjni_le%C5%BEaj),
10. Oberšmit, Eugen: „ELEMENTI STROJEVA I – KOTRLJAJUĆA LEŽIŠTA, Sveučilišna naknada Liber, Zagreb, 1970
11. [http://www.riteh.uniri.hr/zav\\_katd\\_sluz/zvd\\_kons\\_stroj/katedre/konstruiranje/kolegiji/ke1/ke1\\_materijali\\_vj/KE1%20www%202012%20Osovine%20i%20vratila.pdf](http://www.riteh.uniri.hr/zav_katd_sluz/zvd_kons_stroj/katedre/konstruiranje/kolegiji/ke1/ke1_materijali_vj/KE1%20www%202012%20Osovine%20i%20vratila.pdf) Križan, Božidar: „OSOVINE I VRATILA – Pomoćni nastavni materijali uz kolegij „Konstrukcijski elementi I“ – Ak. Godina 2011./12.“
12. Horvat, Zvonimir i suradnici: „VRATILO (Proračun)“ FAKULTET STROJARSTVA I BRODOGRADNJE SVEUČILIŠTA U ZAGREBU, Zagreb, 1993
13. [http://nikolavujic.weebly.com/uploads/3/4/8/0/3480733/vrste\\_leaja\\_i\\_osnovna\\_svojstva.pdf](http://nikolavujic.weebly.com/uploads/3/4/8/0/3480733/vrste_leaja_i_osnovna_svojstva.pdf)
14. Kraut, Bojan: "STROJARSKI PRIRUČNIK" (Sedmo potpuno prerađeno i dopunjeno hrvatsko ili srpsko izdanje) Tehnička knjiga, Zagreb, 1982
15. Katalog FAG, 1957