

# 3D model kajaka

---

**Matešić, Josip**

**Undergraduate thesis / Završni rad**

**2018**

*Degree Grantor / Ustanova koja je dodijelila akademski / stručni stupanj:* **Karlovac University of Applied Sciences / Veleučilište u Karlovcu**

*Permanent link / Trajna poveznica:* <https://um.nsk.hr/um:nbn:hr:128:229059>

*Rights / Prava:* [In copyright](#)/[Zaštićeno autorskim pravom.](#)

*Download date / Datum preuzimanja:* **2024-07-17**



**VELEUČILIŠTE U KARLOVCU**  
Karlovac University of Applied Sciences

*Repository / Repozitorij:*

[Repository of Karlovac University of Applied Sciences - Institutional Repository](#)



zir.nsk.hr



DIGITALNI AKADEMSKI ARHIVI I REPOZITORIJI

VELEUČILIŠTE U KARLOVCU  
STROJARSKI ODJEL  
*Stručni studij Mehatronike*

Josip Matešić

**3D model kajaka**

**3D kayak model**

Završni rad

Karlovac, 2018. godina.

VELEUČILIŠTE U KARLOVCU  
*STROJARSKI ODJEL*  
*Stručni studij Mehatronike*

Josip Matešić  
**3D model kajaka**  
**3D kayak model**  
Završni rad

Nikola Šimunić, mag.ing.mech.

Karlovac, 2018. godina.

Izjavljujem da sam ovaj rad izradio samostalno koristeći stečena znanja tijekom studija i navedenu literaturu.

Zahvaljujem se svome mentoru, Šimunić Nikoli, mag. ing. mech. na razumijevanju, strpljenju, pristupačnosti te brojnim korisnim savjetima tijekom izrade ovog rada. Također se zahvaljujem svojoj obitelji na njihovoj potpori tijekom studiranja i omogućivanju istog.

Josip Matešić



## VELEUČILIŠTE U KARLOVCU

Stručni studij: Mehatronike

Usmjerenje: Mehatronika

Karlovac, 02.05.2018

### ZADATAK ZAVRŠNOG RADA

Student: **Josip Matešić**

Matični broj: 0112614058

Naslov: **Modeliranje alata za izradu kajaka**

Opis zadatka:

Od početka civilizacije ljudi su težili kretanju te brzom transportu osoba i dobara na velike udaljenosti. Ovakvi zahtjevi generirali su različita rješenja, a jedno od njih je dostupno i danas. Kajak, čamac pokretan ljudskom snagom. Moderni kajaci izrađuju se u različite svrhe, a pretežno osnovna današnja namjena im je rekreacija.

U završnom radu potrebno je za odabrani tip kajaka izraditi 3d model na računalu te pripadajući alat kako bi se kajak mogao izraditi. Potrebno je opisati postupke izrade, sa posebnim osvrtom na izradu prototipa alata.

Koristiti odgovarajuću dostupnu literaturu, priručnike i podatke.

Zadatak zadan:

Rok predaje rada:

Predviđeni datum obrane:

02.05.2018

15.06.2018

24.06.2018

Mentor:

Predsjednik Ispitnog povjerenstva:

pred. Nikola Šimunić, mag.ing.stroj.

## SADRŽAJ

1. UVOD .....	1
1.1. Općenito o proizvodu.....	4
1.2. Definicija kajakaštva.....	5
1.3. Discipline u kajaku .....	5
1.4. Kajakaški čamac .....	6
2. PODJELA KAJAKA .....	7
3. MATERIJALI IZRADE.....	9
4. IZRADA KAJAKA.....	10
4.1. Poliuretanska pumpa.....	12
4.2. Prešani polistiren .....	13
4.3. Poliureta elastomer.....	14
5. KONSTRUKCIJA ODABRANOG MODELA .....	15
6. IZRADA PROTOTIPA.....	28
6.1. FDM Tehnologija .....	28
6.2. PLA materijal .....	30
6.3. Softver za 3D printanje .....	31
6.4. 3D Printer .....	33
6.5. Postavke 3D printera za ispis. ....	34
6.6. Gotovi model .....	37
7. ZAKLJUČAK.....	39

**POPIS SLIKA**

Slika 1. Baidarka [2].	1
Slika 2. Umiak [2].	2
Slika 3. Drveni kajak [4].	3
Slika 4. Kajak od staklenog vlakna [5].	3
Slika 5. Današnji polietilenski kajak [6].	3
Slika 6. Veslanje sa kanuom na mirnim vodama [8].	4
Slika 7. Veslanje sa kajakom na mirnim vodama [9].	4
Slika 8. Sit-inside kajak [13].	7
Slika 9. Sit-on-top kajak [14].	7
Slika 10. Rotirajući kalup za izradu kajaka [18].	10
Slika 11. Politetrafluoretilen [20].	11
Slika 12. Poliuretanska pumpa [21].	12
Slika 13. EPS, XPS i Polyiso pjena. [23]	13
Slika 14. Poliuera pištolj [25].	14
Slika 15. Emotionkajak „Sparky“ [27].	15
Slika 16. Nacrt i tlocrt kajaka.	15
Slika 17. Sketch.	16
Slika 18. Izrada 3D krivulje.	17
Slika 19. 3D konstrukcija linija.	18
Slika 20. Ispuna površinom.	19
Slika 21. Simetrija polovice kajaka.	20
Slika 22. Skaliranje kajaka.	21
Slika 23. Gotovi model kajaka.	22
Slika 24. Izrada kalupa u sketch-u.	23
Slika 25. Izrada kalupa „Pad“ funkcijom.	24
Slika 26. Donji kalup.	25
Slika 27. Gornji kalup.	26
Slika 28. Kalup kajaka.	27
Slika 29. FDM Tehnologija [31].	29
Slika 30. Polilaktični proizvodi [34].	30
Slika 31. Program 3D Slic3r [35].	32
Slika 32. Openbeam printer [36].	33
Slika 33. Izgled modela kalupa u programu 3D Slic3r.	34
Slika 34. Postavke 3D Slic3r-a.	35
Slika 35. Jedan od slojeva prikazan u 2D.	36
Slika 36. Simulacija printanja modela kalupa.	36
Slika 37. Izrada kalupa kajaka.	37
Slika 38. Proces izrade.	38
Slika 39. Gotovi model kalupa.	38

## **POPIS TABLICA**

Tablica 1. Dimenzije kajaka prema ICF pravilima. ....6



## **SAŽETAK**

Tema ovog završnog rada bila je konstrukcijska izrada 3D kalupa kajaka. Za izradu 3D modela kajaka koristimo program Catia v5. U navedenom programu koristimo pod-podijelu GSD (Generative Shape Desing) u kojoj konstruiramo kajak. U drugoj podjeli (Mechanical Desing) konstruiramo kalup za izradu gotovog modela kajaka. FMD (Fused Deposition Modeling) tehnologiju koristimo za izradu 3D kalupa preko upravljačkog programa „Slic3r“ za 3D printer. Materijal za izradu kalupa kajaka uzimamo polilaktičnu kiselinu (PLA), koja je veoma pogodna za izradu prototipa kalupa, a ujedno je i bio razgrađiva. Materijal za izradu kajaka koristimo poliuretansku pjenu iz razloga što je poliuretanska pjena lagana te se s takvim materijalom teži k što lakšem proizvodu.

Ključne riječi: Kajak, Kalup, Izrada, Prototip

## **SUMMARY**

The theme of this undergraduate thesis was the construction of 3D mold for kayaks. To create a 3D kayak model we use the Catia v5 program. In Catia we use the subdivision GSD (Generative Shape Desing) in which we construct the model of a kayak. In the second part we construct a mold and use it for commercial purposes.

The „Fused Deposition Modeling“ or FMD technology is used to create 3D molds via the "Slic3r" application for 3D printers. The kayak mold material is polylacticacid (PLA), which is very suitable for making mold prototypes and is also biodegradable. The material for making kayak is a polyurethane foam, because polyurethane foam is lightweight and with such material we can meke lighter product.

Keywords: Kayak, Mold, Producing, Prototype

## 1. UVOD

Riječ "kajak" znači lovački brod. Kajaci su idealni za lov zbog toga što ne produciraju zvuk te su se lovci mogli približiti životinjama potajno na obali ili u vodi. Kajak su izumili Eskimi i koristili su ga za lov na jezerima, rijekama i obalnim vodama Sjevernog polarnog mora i Beringovog mora. Prvi kajaci izgrađeni su od prošivene tuljanove kože razapete preko kobilice (kostura broda). Zapadni Eskimi za kostur broda koristili su drvo, a istočni Eskimi kitove kosti. Za vrijeme vožnje kajakom, nosili su posebne kožne jakne koje se zovu Tuilik, koje su ih štatile od hladne vode.

Danas umjesto Tuilika, kajakaši koriste opremu od sintetičkih vodonepropusnih materijala. Pretpostavke su da kajak postoji više od 4000 godina. Tamošnji ljudi izradili su mnogo vrsta čamaca a upotrebljavali su ih za različite svrhe. [1]

**Baidarka** je primjerice napravljena na Aljaski sa dvostrukim dnom i kojom je moglo upravljati troje ljudi. Služila je za lov i za prijevoz putnika ili robe.



Slika 1. Baidarka [2].

**Umiak** je čamac kojeg su Eskimi koristili za putovanja i lov, a mogao je prevesti i nekoliko tona robe. To je tip otvorenog kožnog čamca kojeg su koristili i Yupiki i Inuiti, a izvorno je pronađen u svim obalnim područjima od Sibira do Grenlanda. Najprije se pojavljuje u Thulovim vremenima, tradicionalno se ljeti koristi za prebacivanje ljudi i robe u sezonska lovišta te za lov na kitove. Iako je umiak obično bio pokrenut veslima, također su se koristila jedra izrađena od tuljanove kože. [1]



**Slika 2. Umiak [2].**

Drveni kajaci dominiraju na tržištu sve do 1950. godine kada se pojavljuju staklena vlakna (mješavina stakla i plastike). Kasnije ih zamjenjuju kajaci izrađeni od plastike i gume (polietilen) koji su jači i otporniji od svojih prethodnika.



**Slika 3. Drveni kajak [4].**



**Slika 4. Kajak od staklenog vlakna [5].**



**Slika 5. Današnji polietilenski kajak [6].**

### 1.1. Općenito o proizvodu

Kajak je mali čamac koji se pokreće ljudskom snagom. Najčešće ima pokrivenu palubu. Pokreće se posebnim veslom s dvjema lopaticama. Kajakom su se koristili Ainu, Aleutski i Eskimski lovci u snježno-šumskim područjima Sjeveroistočne Azije, Sjeverne Amerike i Grenlanda.

Moderni kajaci se prave po različitim dizajnima za posebne svrhe, a između ostalog, kanu i kajak se koristi u olimpijskim sportovima. Dijele se na kajak i kanu na mirnim vodama, te kajak i kanu na divljim vodama.

Razlika između sportskih kajaka i kanua je ta što kod kajaka svaki veslač koristi veslo s dvjema lopaticama, dok se kod kanua koristi veslo s jednom lopaticom. Radi bolje primjene sile uobičajeno je da kanuist za vrijeme veslanja kleči na jednoj nozi, dok kajakaš sjedi. [7]



Slika 6. Veslanje sa kanuom na mirnim vodama [8].



Slika 7. Veslanje sa kajakom na mirnim vodama [9].

### **1.2. Definicija kajakaštva**

Kajakaštvo na mirnim vodama je Olimpijska sportska grana koja se sastojod različitih tipova čamaca koje pokreće dvostruko veslo, odnosno dvije lopatice. Pozicija je u čamcu sjedeća s mogućnošću potpunog pokrivanja otvora za sjedenje s tzv. “špricdekom”, zaštitom od prskanja kod visokih valova.

U brojnim disciplinama kajakaštvo pripada međunarodnom kajakaškom savezu (ICF), a podijelili smo ih na:

- Utrke ili Olimpijska kajakaška natjecanja na mirnim vodama
- Maraton utrke

U natjecanjima na mirnim vodama, kajakaši se utrkuju na ravnim stazama odijeljenim oznakama na udaljenostima:

- 500m i 1000m / Olimpijska disciplina
- Svjetska prvenstva (200m),Europska prvenstva (500) i Svjetski kupovi (1000m)
- 10 do 42 km / Maraton utrke [10]

### **1.3. Discipline u kajaku**

- K1-jednosjed, K2-dvosjed, K4-četverac / muškarci i žene

Kajak na mirnim vodama borba je brzine, snage i izdržljivosti sportaša kojima je cilj da u što kraćem vremenu prijeđu zadanu udaljenost bez prepreka navodi koja ne teče. Za natjecateljski kajak-kanu sport potrebno je imati odgovarajući objekt i primjerenu opremu. Pod objektom se podrazumijeva vodena površina,najmanje dubine 80 do 100 cm te oprema koja treba sadržavati čamac, veslo teprsluk za spašavanje zbog sigurnosti mladih kajakaša. [10]

#### 1.4. Kajakaški čamac

John MacGregor se smatra ocem današnjeg kajakaštva. On je 1865. godine konstruirao prvi turistički kajak prema opisu eskimskih kajaka te je prvi promovirao kajak u svijetu. Prvi izrađeni kajak po dimenzijama je bio veoma sličan današnjim kajacima. Moderni kajaci napravljeni su od ugljičnih vlakana, kevlara (para-aramidno umjetno vlakno) ili njihove kombinacije vlakana ili platna impregniranih poliesterskim ili epoksidnim smolama te su zbog svoje konstrukcije veoma lagani i izuzetno čvrsti. Kajak je sportski čamac s krmom, u kojemu natjecatelj sjedi u uskom otvoru, nogama oslonjenim na tzv. upornik ispod gornjeg svoda palube čamca. Palica za upravljanje nalazi se između stopala. Čamac se pokreće veslom kojemu su lopatice s obje strane drške. [11]

**Tablica 1. Dimenzije kajaka prema ICF pravilima.**

Disciplina	Duljina	Težina
K1 - jednosjed	5,20 m	12 kg
K2 - dvosjed	6,50 m	18 kg
K4 - četverac	11,00 m	30 kg

##### a) Dijelovi kajaka

Podesivi dijelovi u kajaku su sjedalica i upornik koji je oslonac za stopala. Između stopala nalazi se palica za upravljanje i kontroliranje (smjera kretanja) kormila. Sjedalica i upornik su najčešće napravljeni od ugljičnih vlakna te se lakopodešavaju prema duljini koja odgovara kajakaškim antropometrijskim mjerama.

##### b) Veslo za kajak

Kajakaško veslo ima dvije lopatice, ono nema određeni standardni oblik već svaki kajakaš bira oblik i veličinu lopatice prema svojoj snazi i vlastitom osjećaju. Vesla se izrađuju od različitih materijala kao što je: ugljično vlakno, drvo, aluminij ili kombinacija navedenih materijala. [12]

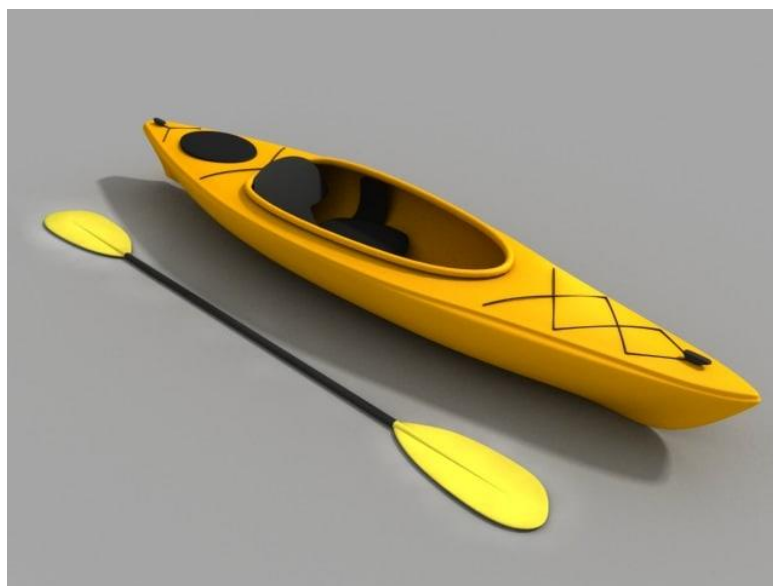


## 2. PODJELA KAJAKA

Podjela kajaka vrši se ovisno o njihovoj namjeni i smještaju veslača.

Podjela po smještaju vozača:

- a) **sit-inside kajak**-veslač je do struka zatvoren u kajaku
- b) **sit-on-top kajak**-veslač sjedi na kajaku i kompletno je na otvorenom



Slika 8. Sit-inside kajak [13].



Slika 9. Sit-on-top kajak [14].

Objekti skupine dijele se po namjeni:

- **polo kajak**
- **kajak za mirnu vodu** – jako nestabilni, lagani i brzi
- **slalom kajak** – lagani nešto stabilniji i jako okretni
- **riječni kajak za brzake** – čvrstoća trupa i okretnost, slabo držanje smjera
- **surf kajak** – nova generacija kajaka namijenjenih za surfanje i zabavu na valovima
- **ture/ekspedicijonizam** – stabilniji dugački kajaci sa dobrim držanjem smjera plovidbe, često i sa kormilom te mogućnošću utovara veće količine opreme i hrane namijenjeni za višednevne izlete
- **lake ture/dnevni izleti** – slični gornjoj skupini, ali nešto brži i sa manje prtljažnog prostora
- **kajak za rekreaciju** – glavna značajka ovih kajaka je stabilnost

a) Većina kajaka je zatvorena (sit-in), a pomoću posebne „špric deke“ hermetički se zatvara kokpit između veslača i kajaka. Obično na pramcu i krmi postoje zračne komore koje osim što ga čine nepotopivim služe također i kao prtljažni prostor za opremu na turama. Kajaci su većinom jednosjedi, ali nisu iznimke dvosjedi, pa čak i trosjedi.

b) Druga skupina kajaka su „sit on top“ kajaci na kojima se sjedi u sličnom položaju, ali veslač nije zatvoren već kao što ime kaže sjedi na kajaku. Takvi kajaci imaju dvostruke stjenke i u nižim dijelovima čamca rupe koje služe sa istjecanje vode koja uđe u čamac. U zadnje vrijeme ovoj skupini kajaka raste popularnost jer su pristupačniji osobama bez prethodnog veslačkog iskustva. Stabilniji su i omogućavaju lakši povratak u kajak u slučaju izvrtanja, a mana im je što su znatno sporiji te što je veslač u potpunosti izložen prirodnim elementima. [15]

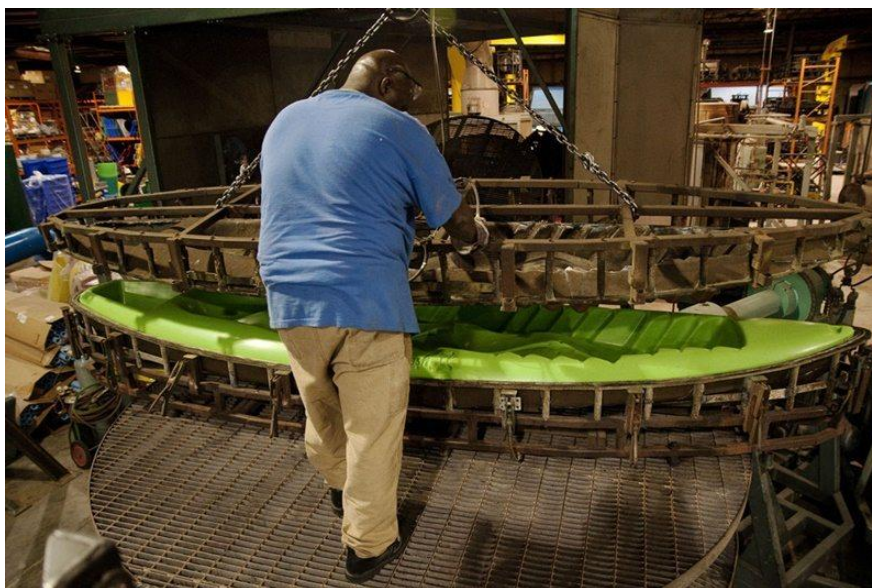
### **3. MATERIJALI IZRADE**

Danas je izbor materijala iz kojih se kajaci proizvode velik, a među najegzotičnije spadaju tri vrste materijala:

- a) **Kompozitni** – kajaci iz ugljičnih vlakna mješanim sa staklenim vlaknima odlikuju se čvrstoćom i krutošću materijala, a pritom su izuzetno lagani. Najčešće se primjenjuju za takmičarske kajake. Mana im je osjetljivost na udarce i visoka cijena materijala.
- b) **Polimerni** – nešto su teži od karbonskih, ali su i dalje vrlo kruti. Mana im je što su također osjetljivi na udarce.
- c) **Polipropilen** – ima dobre mehaničke osobine te zbog toga ima široku primjenu. Može se proizvoditi u obliku vlakna, koje služi za izradu vještačkih tkanina. [16]

#### 4. IZRADA KAJAKA

Prijašnji kajaci su se ručno izrađivali od kože raznih životinja i drveta. Današnji kajaci se izrađuju od polietilena koji ima jako dobru strukturu, dugo trajnu hidrostatsku čvrstoću te je ekološki opravdan. Polietilen je u prahu pomiješan sa bojom te se zagrijava na 290°C unutar industrijske peći. Rotacijom kalupa sa pomakom naprijed nazad pod kutom do 30° omogućuje se polietilenu da poprimi oblik oko stijenke unutrašnjosti kalupa. Ovaj proces se izvodi 19 minuta. Kalup se sastoji od dvije polovice. Gornje i donje polovice koje se hermetički zatvore. Nakon zagrijavanja kalup se smješta u hladnu komoru gdje se pothlađuje kako bi se zadržao oblik kajaka. Nakon ovog procesa kajak se sužuje i do 15 cm, što je dosta veliko odstupanje od stvarne veličine. Materijali takvih kalupa su od aluminija, čelika pa čak i nikla. [17]



Slika 10. Rotirajući kalup za izradu kajaka [18].

Vidjeli smo kako se izrađuju kajaci u današnje vrijeme. Dosta je skupa izvedba kalupa pa do posebnih industrijskih peći za grijanje te komora za pothlađivanje. Ovaj problem rješavamo tako da umjesto polietilena koristimo poliuretansku pjenu. Poliuretanskom pjenom ispunjavamo unutrašnjost kalupa premazanim tetra-fluor-etilenom, poznatog pod komercijalnim trgovačkim nazivima "teflon" i "fluon". Kalup premazujemo teflonom kako bi se poliuretanska pjena što manje prijanjala uz njega te ujedno omogućivala lakše vađenje gotovog proizvoda. [19]



**Slika 11. Politetrafluoretilen [20].**

#### 4.1. Poliuretanska pumpa

Poliuretansku pjenu ubrizgavamo pomoću poliuretanske pumpe. Slika 12. Pjena pod pritiskom ispunjava sve šupljine kalupa te poprima oblik kajaka. Nakon ispunje kalup se otvara i imamo gotovi model kajaka kojeg obrađujemo. [21]



Slika 12 . Poliuretanska pumpa [21].

#### 4.2. Prešani polistiren

Drugi materijal koji možemo koristiti umjesto poliuretanske pjene je prešani polistiren. Prešani polistiren, eng. „Extruded Polystyrene“ (XPS) je kruta i tvrda pjena. Sastoji se od zatvorenih ćelija „closed-cell“. Raspon gustoće je oko 28-45 kg / m<sup>3</sup>. Obično je plave ili ružičaste boje te je izrađen od pre-ekspandiranih polistirenskih zrnaca. XPS se koristi za mnoge svrhe, npr. posude, ploče, zdjele itd.. Ostale namjene uključuju oblikovane ploče za izolaciju zgrada i za ublažavanje udaraca krhkih predmeta unutar kutija.

Prednost prešanog polistirena je ekološka prihvatljivost te se može reciklirati (ISO 14000), dobra otpornost na vanjske sile te vodootpornost. Glavna prednost mu je ta da nema toplinsku vodljivost. To omogućuje izradu kajaka koji nema doticaja sa temperaturama okoline.[22]



Slika 13. EPS, XPS i Polyiso pjena.[23]

### **4.3. Poliura elastomer**

Nakon što smo dobili gotovi model poliuretanskog kajaka prelazimo na poliuru. Poliura je elastomer koji koristimo kao nerazorivi i vodootporni sloj za kajak. Ovaj sloj nanosimo sa posebnim poliura pištoljima koji raspršuju čestice kao sprej te ostvaruju jednoliku pokrivenost po površini kajaka. Ovim slojem ostvarujemo dodatnu čvrstoću i elastičnost kajaka te dobivamo gotovi proizvod za upotrebu. [24]



**Slika 14. Poliura pištolj [25].**

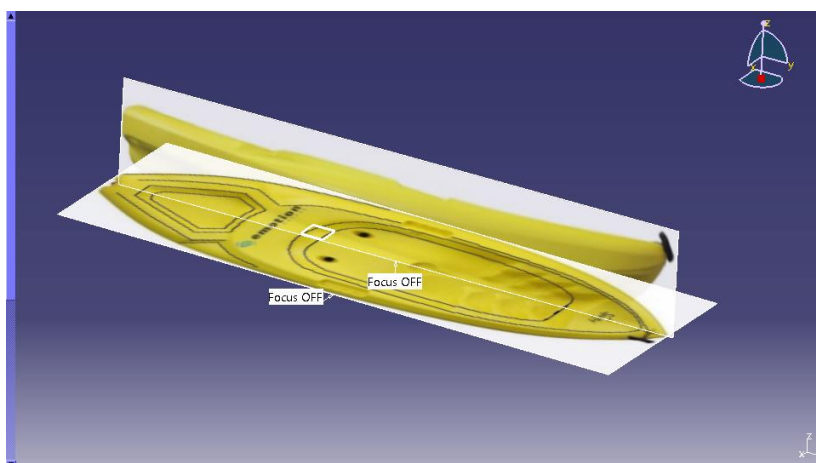


## 5. KONSTRUKCIJA ODABRANOG MODELA

Za završni rad odabrao sam sliku nacrt i tlocrta Emotionkayak „sparky“ iz sit-on-top podjele. Iz njega izrađujem 3D model u programu Catia v5. Unutar programa se nalazi pod podjela Shape. U shape-u odabiremo „sketchtracer“ u kojemu unosimo nacrt i tlocrt kajaka kako bi mogli konstruirati određene linije. Slika 16. [26]



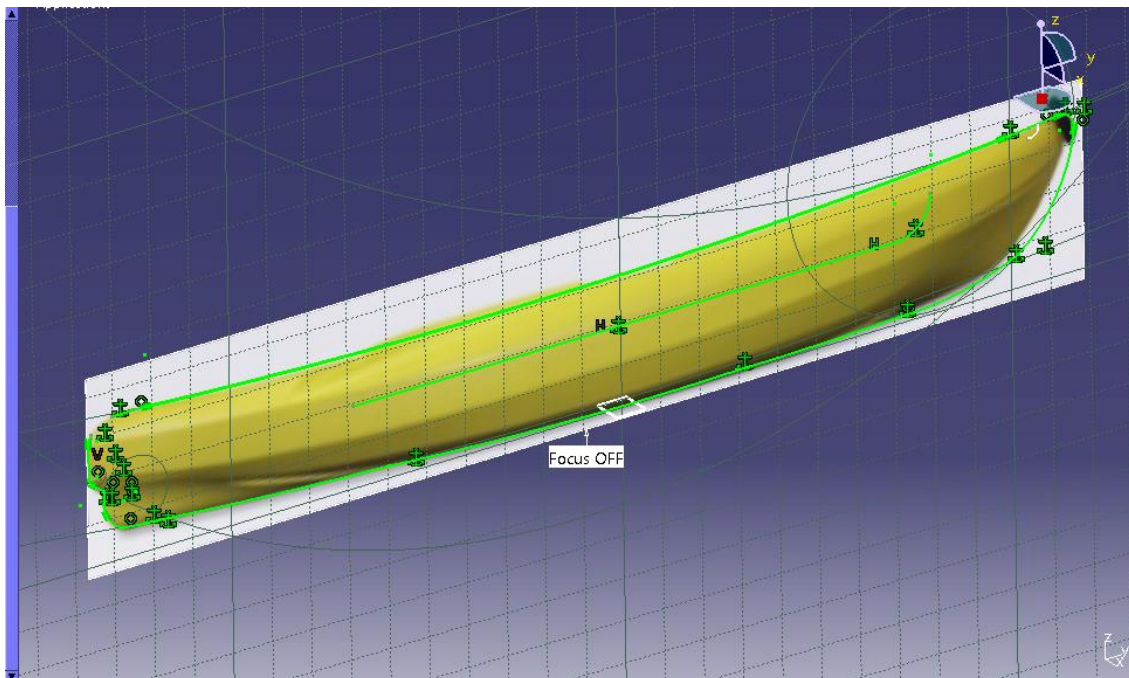
Slika 15. Emotionkayak „Sparky“ [27].



Slika 16. Nacrt i tlocrt kajaka.

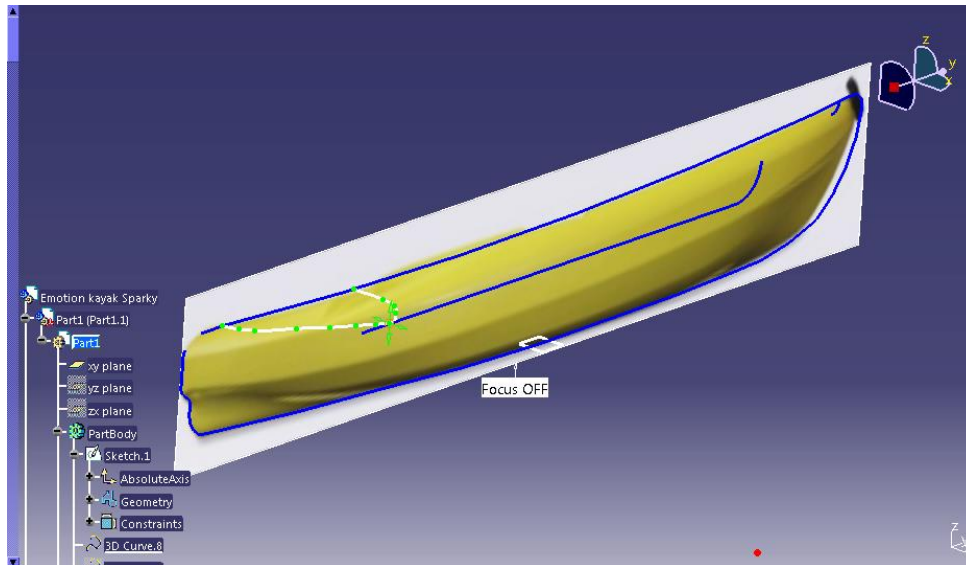
Nakon unosa slike počinjemo sa izradom 3D krivulja u pod podijeli GSD (Generative Shape Desing). GSD omogućuje brzo modeliranje jednostavnih i složenih oblika pomoću korištenja "wireframe" žičanog okvira i "Surface Features" površinskih značajki.

GSD pruža veliki skup alata za izradu i uređivanje unutar „ShapeDesing“ te u kombinaciji s drugim alatima kao što je „PartDesign“, ispunjava zahtjeve „solid-based“ modeliranja tj. čvrste ispune geometrijskog oblika. U GSD-u prvo izrađujemo „sketch“ unutar „wireframe-a“ (Slika 17.) tj. izvlačimo linije po površini nacrtne slike koju ćemo kasnije koristiti za povezivanje dviju polovica kajaka. [27]



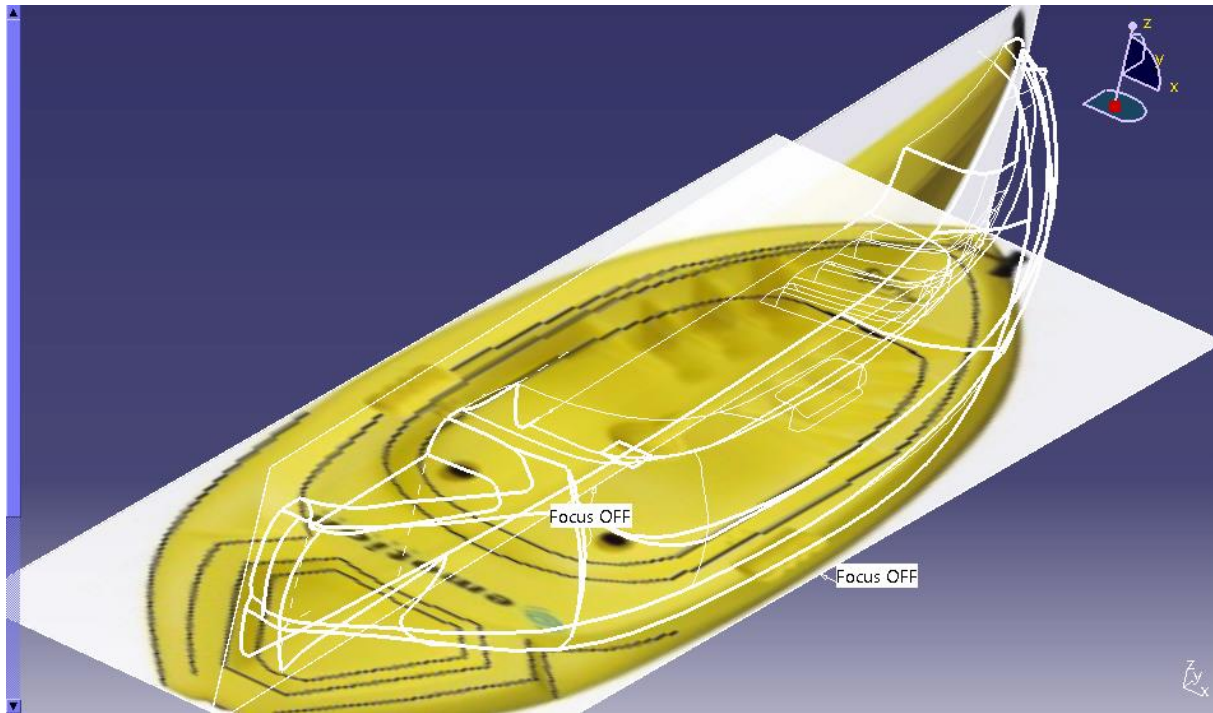
Slika 17. Sketch.

Nakon izvlačenja linija po površini nacrtne slike prelazimo na izvlačenje 3D krivulja. 3D krivulje se izrađuju tako da se izvlače po nacrtnoj slici duž konture uz stalno podešavanje kako bi se dobila što realnija linija u usporedbi sa slikom. Kada se linija prepravi u nacrtnoj slici prelazi se na tlocrtnu sliku (pogled odozgo) te se time još podešava linija da se dobije u prostoru pomoću dvije osi. U ovom slučaju Z-os i X-os. [28]



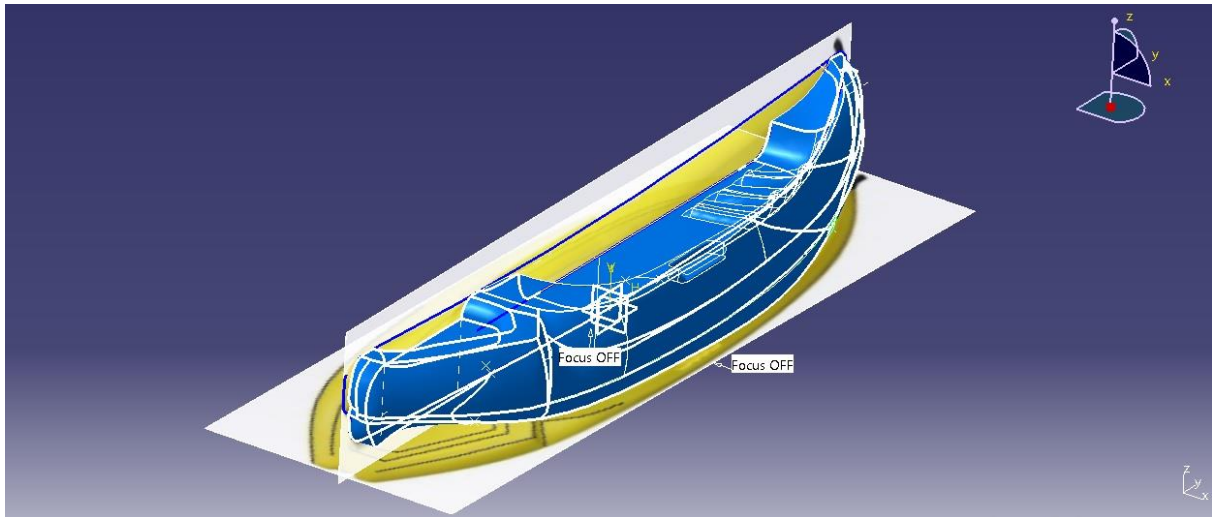
Slika 18. Izrada 3D krivulje.

Nakon izvlačenja svih krivulja na kraju se dobije 3D konstrukcija linija, nalik na kajak, prikazano kao na slici 19. Ovim dijelom se izrađuje „kostur“ kajaka kojeg kasnije ispunjavamo površinom naredbom „Fill“.



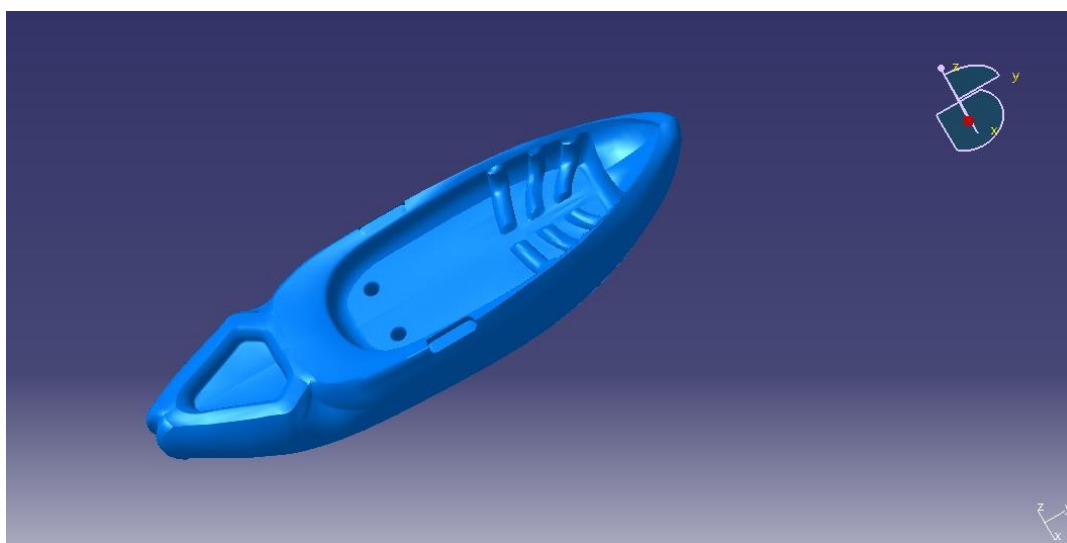
Slika 19. 3D konstrukcija linija.

Sa završetkom izvlačenja linija prelazimo na naredbu „Fill“ (ispuna). Ova naredba omogućuje ispunu unutar zatvorenog prostora između krivulja tj. linija. Stvaranjem površine sa unutarnje strane linija dobivamo polovicu kajaka kao prikazanog na slici 20. Gotovi oblik kasnije zrcalimo naredbom „Symmetry“ da dobijemo drugu polovicu kajaka. [28]



**Slika 20. Ispuna površinom.**

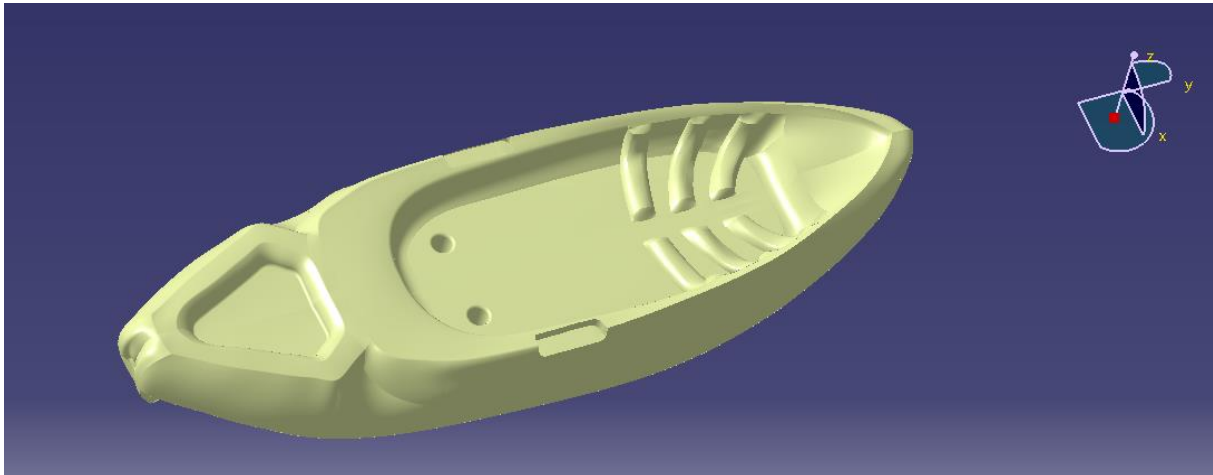
Prije simetrije koristimo naredbu „Edge Fillet“. Ovom naredbom izrađujemo bridove na kajaku kako bi jednostavnije izvadili izrađeni model u kalupu. Nakon toga u posljedku koristimo naredbu „Join“ kako bi sve površine povezali u jednu cjelinu. Naredbom „Join“ povezujemo sve površine koje smo prethodno izradili u jednu cjelinu. Označimo sve površine kajaka te ih spojimo zajedno. Nakon toga prelazimo na izradu simetrije. Zrcalimo jednu polovicu kajaka naredbom „Symmetry“ tj. izrađujemo simetriju od jedne polovice kajaka kako bismo dobili cjelokupni model. Slika 21. [28]



**Slika 21. Simetrija polovice kajaka.**

Nakon završetka simetrije koristimo naredbu „Scale“. Ovom naredbom skaliramo kajak na željenu dimenziju tj. omjer kako bi odgovarao stvarnoj veličini proizvoda kojeg izrađujemo.

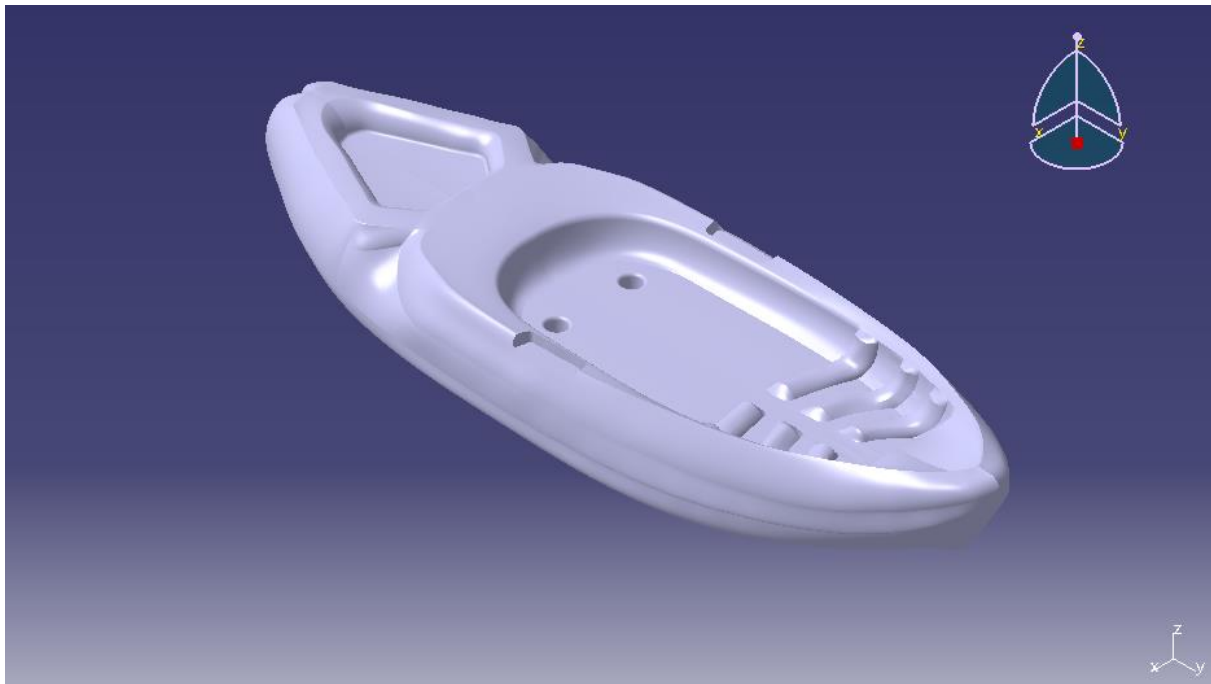
Slika 22. Ovim dijelom smo gotovi sa izradom kajaka u pod-podijeli GSD te prelazimo na pod-podjelu Mechanical Desing/Part Desing.



**Slika 22. Skaliranje kajaka.**



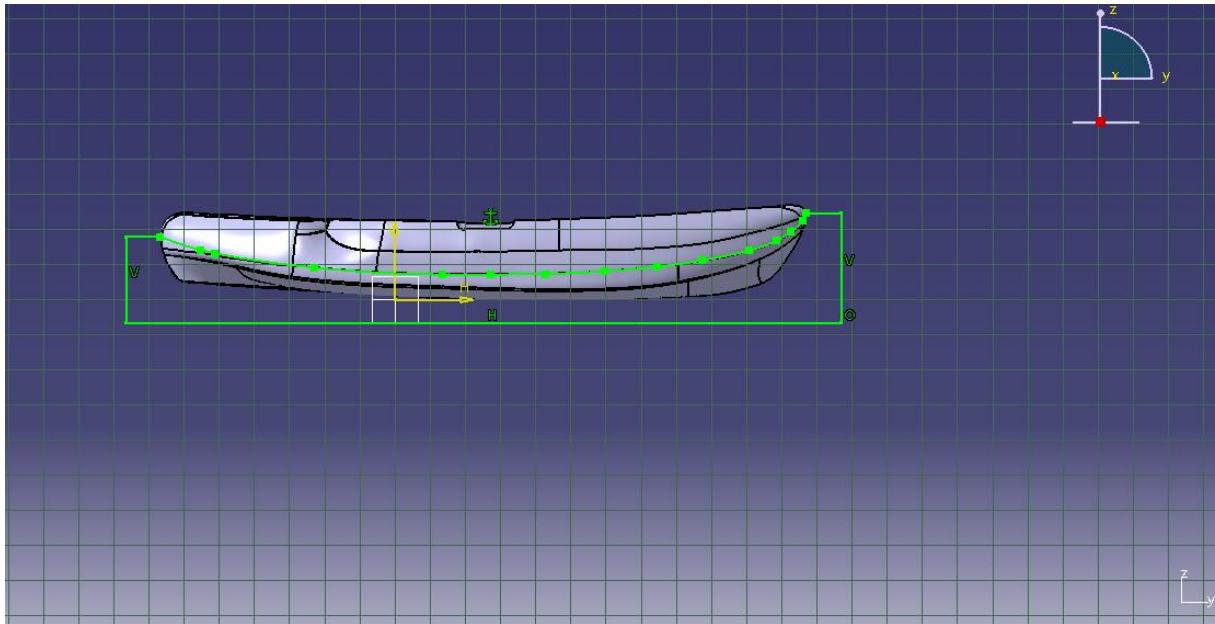
Prelazimo na „Part Desing“ svrstan pod „Mechanical Desing“. U Part Desing-u izrađujemo ispunu od prethodno izrađenog kajaka naredbom „Close Surface“. Naredbom izrađujemo ispunu unutar površina kajaka kako bismo dobili gotovi model istoga. Slika 23. Ovime završavamo izradu kajaka te prelazimo na izradu kalupa za kajak. [29]



**Slika 23. Gotovi model kajaka.**



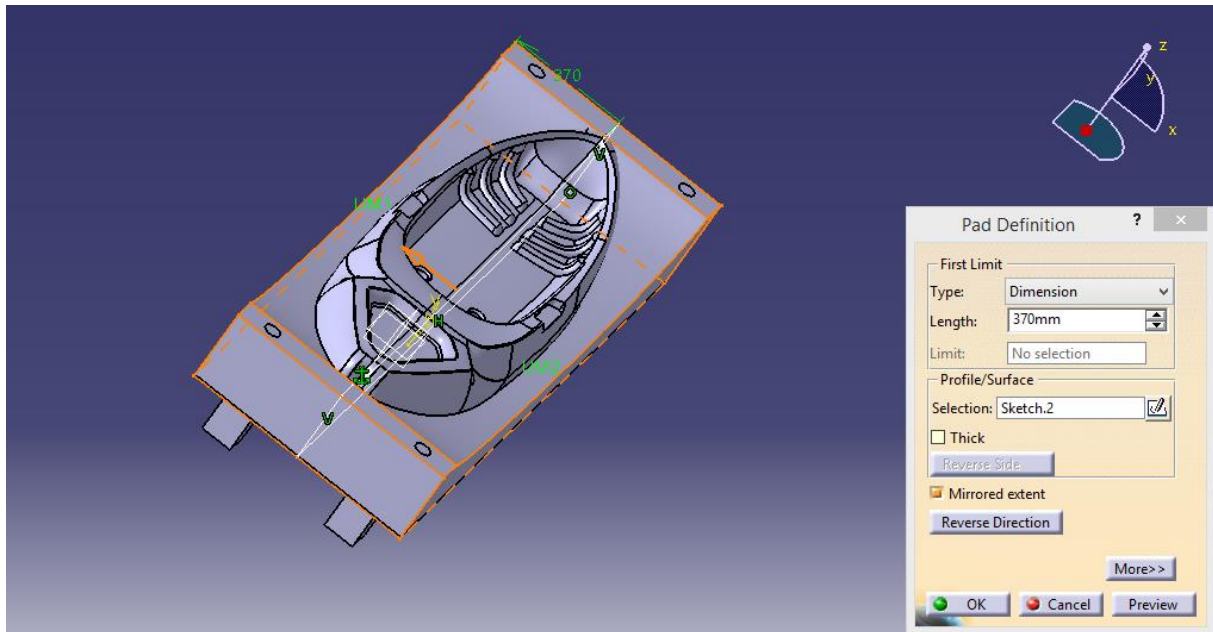
Nakon izrade kajaka prelazimo na izradu kalupa. Kalup koristimo za izradu modela kajaka. Unutar gotovog kalupa se ulijeva Poliuretanska pjena. Donji dio kalupa izrađujemo tako da uzmemo model kajaka te gledamo konturu na kojoj je najveći ekstremitet širenja unutar „sketch“ i po njoj izvlačimo liniju na kojoj će biti granično spajanje dvaju polovica kalupa. Slika 24.



Slika 24. Izrada kalupa u sketch-u.

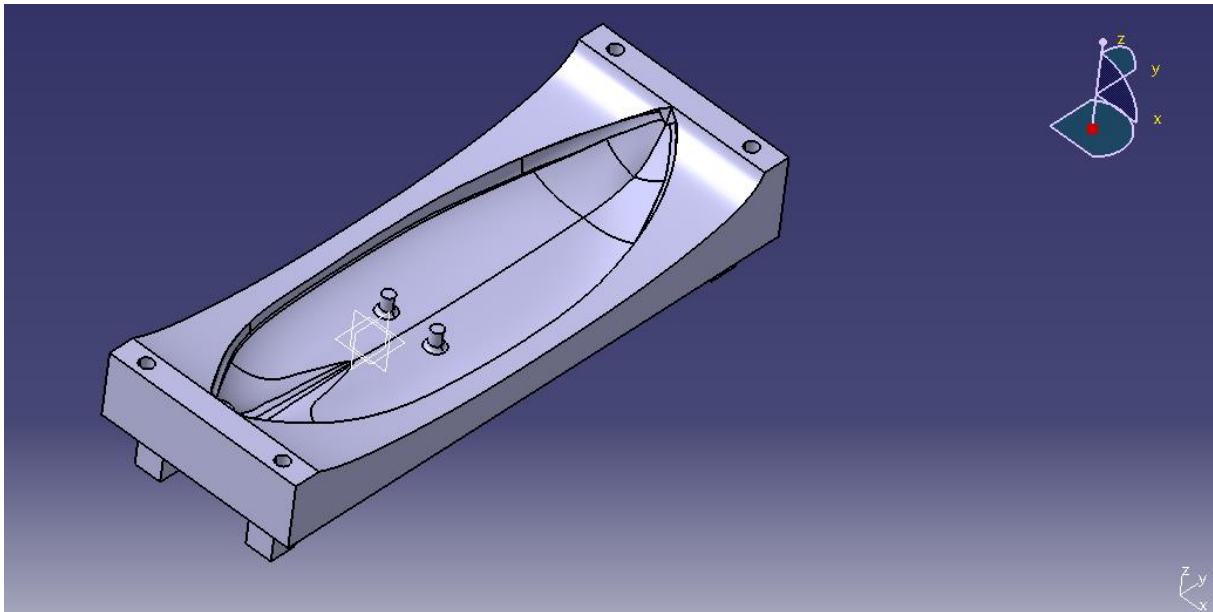
Završetkom crteža u „sketch-u“ prelazimo na naredbu „Pad Definition“ u kojoj izrađujemo iz „sketch-a“ tj. 2D prikaza, 3D prikaz kao prikazano na slici 25.

Ovom naredbom smo dobili donji dio kalupa te daljnjim upotrebama „sketch-a“ i „Pad-a“ izrađujemo postolje na kojima će se oslanjati donji kalup kajaka kao pod te dodatno izrađujemo šupljine za pozicioniranje donjeg kalupa sa gornjim. [30]



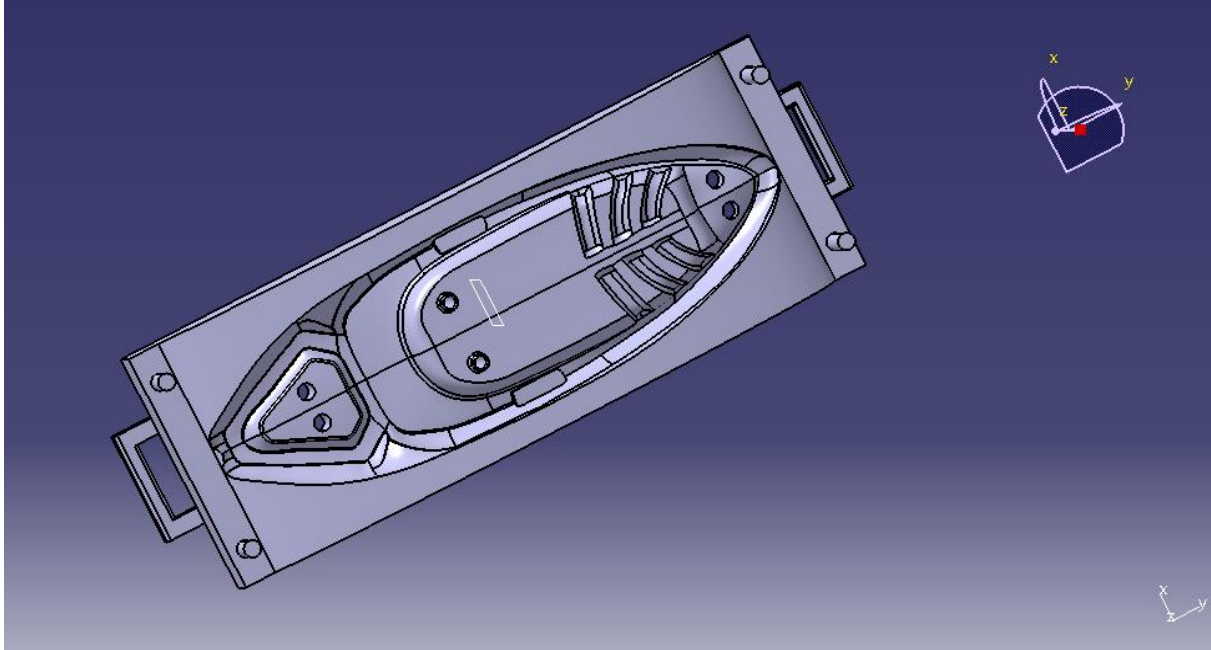
Slika 25. Izrada kalupa „Pad“ funkcijom.

Izradili smo pomoću prethodnih naredba dio kalupa tj. donji kalup. Kako bih ostvarili da kalup izgleda kao donji dio trupa kajaka koristimo naredbu „Remove“ kojom brišemo model kajaka od strane kalupa tako da nam ostane šupljina za ispunu modela kao prikazano na slici 26. Ovime smo napravili donju polovicu kalupa za kajak te prelazimo na izradu gornjeg kalupa. [28]



**Slika 26. Donji kalup.**

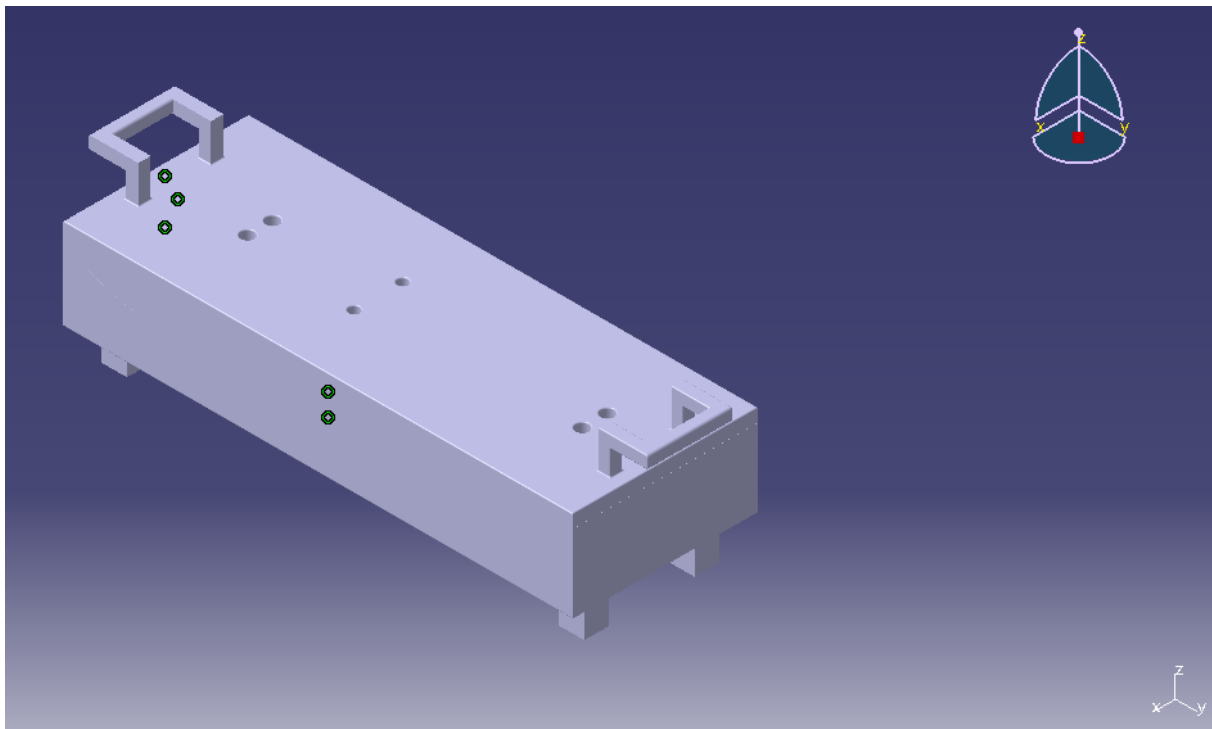
Gornju polovicu kalupa izrađujemo na isti način tako da u „sketch-u“ i „Pad-U“ duž iste konture izvučemo kalup. Nakon izvlačenja kalupa dodajemo još dodatne ručke za odvajanje i spuštanje te cilindre za pozicioniranje kalupa sa donjom polovicom kao prikazano na slici 27.



Slika 27. Gornji kalup.

Prelazimo u pod-podjelu „AssemblyDesing“ u kojoj povezujemo gornju i donju polovicu kalupa te na gornji kalup stavljamo šupljine za lijevanje materijala kako bi u praksi mogli ispuniti kalup određenom smjesom te samim time dobiti model kajaka.

Izradili smo kajak te kalup u programu Catia v5 kojeg koristimo za praktičnu izvedbu. Ovime završavamo navedeni zadatak i primjenjujemo stečeno znanje i vještinu u izradi istog. [30]



**Slika 28. Kalup kajaka.**

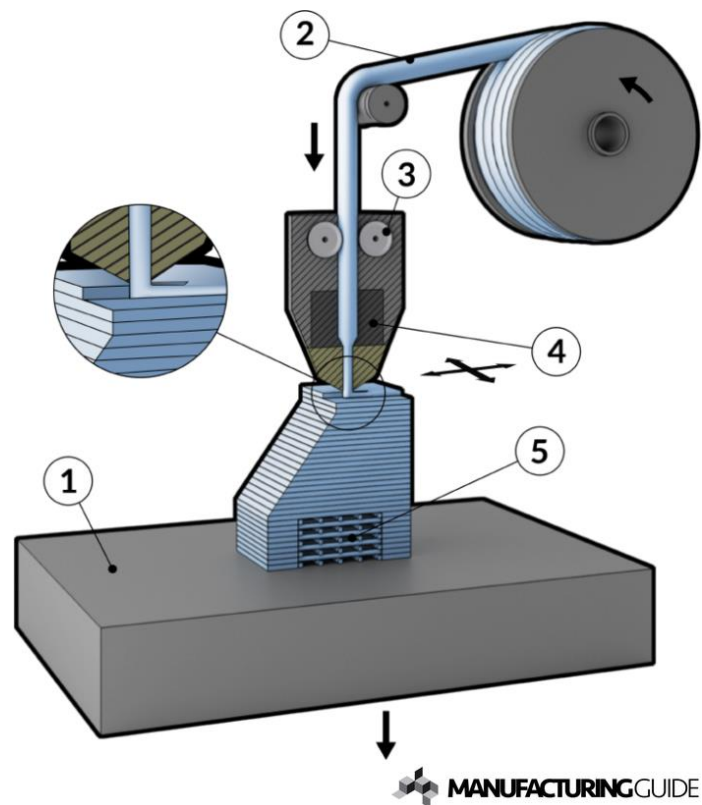
## 6. IZRADA PROTOTIPA

Za izradu prototipa kalupa koristimo FDM tehnologiju 3Dprintanja te PLA materijal, koji je biorazgradiv te ekološki prihvatljiv, kako bi prikazali princip izrade kajaka te imali uvid u njegova svojstva i robusnost.

### 6.1. FDM Tehnologija

„Fused Deposition Modeling“ (FDM) ili modeliranje spojenim otiskivanjem je razvijeno prije više od 20 godina od osnivača Stratasys-Steven Scott Crump. Od tada, Stratasys je nastavio revoluciju u 3D printanju i razvio razne sustave koji odgovaraju velikim proizvođačima, dizajnerima, inženjerima, obrazovnim institucijama i drugim industrijama.

FDM tehnologija radi s načelom ciljanog nanošenja materijala u slojevima. 3D pisači koji rade s ovom tehnologijom zagrijavaju termoplastični materijal u djelomično tekuće stanje i nanosi ga prema putu koje je određeno računalom. Plastični materijal se izvadi iz namotanog valjka te stavi u glavu pisača za nanošenje, gdje teče do polu-tekućeg stanja. Glava je pričvršćena na mehanizam i kreće se u smjeru X i Y. Rastaljeni materijal prolazi kroz malu mlaznicu u tankim slojevima na stol koji se kreće u smjeru Z. Ubrizgavanje je trenutno, plastika se otvrdne i otapa s prethodnim slojem. FDM tehnologija koristi dva materijala za izradu 3D elemenata. Koristi materijal za modele koji izrađuje gotov komad i pomoćni materijal koji djeluje kao privremena struktura koja pomaže u zadržavanju konstrukcije te se uklanja nakon završenog procesa (kida se ili se otapa ako je topiv materijal). Odmah nakon uklanjanja nosivog materijala, komad je spreman za uporabu. [31]



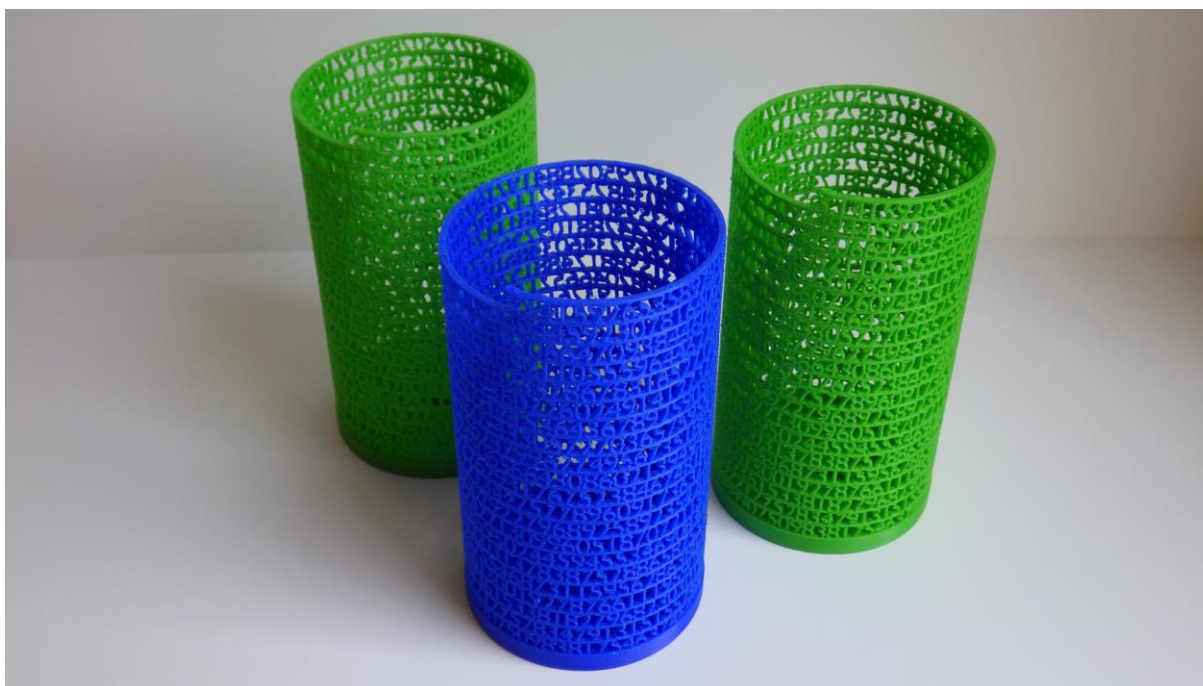
Slika 29. FDM Tehnologija [31].

Na slici je vidljivo nanošenje materijala te sama izrada modela pomoću 3D printera. Proizvod se formira na pokretnoj platformi (1). Plastična nit (2) ulazi kroz valjke (3) koji prešaju materijal kroz zagrijanu matricu (4). Žica se zagrijava, a zatim se ispušta iz mlaznice pri konstantnoj brzini. Nakon svakog prolaza, platforma se spusti te se nanosi novi sloj. Tako redom dodaju se sljedeći slojevi koji na kraju čine gotovi model. Ako je potrebno, tiskana je i potporna struktura (5) kako bi se omogućio izlaz te stabilnost i kvaliteta izrade. [32]

## 6.2. PLA materijal

Poli (mliječna kiselina) ili polilaktična kiselina ili polilaktid (PLA). Polilaktična kiselina (PLA) razlikuje se od većine termoplastičnih polimera u tome što je izvedena iz obnovljivih izvora kao što je kukuruzni škrob ili šećerna trska. Većina plastike, za razliku od njih, dobivaju se destilacijom i polimerizacijom neobnovljivih naftnih rezervi. Plastične tvari koje su izvedene iz biomase (npr. PLA) poznate su kao "bioplastika". Polilaktična kiselina je biorazgradiva i ima slične karakteristike kao što su polipropilen (PP), polietilen (PE) ili polistiren (PS). Može se proizvesti iz već postojeće proizvodne opreme (one dizajnirane i izvorno korištene za petrokemijsku industriju plastika). To ga čini relativno jeftinim za proizvodnju. Sukladno tome, PLA ima drugi najveći proizvodni volumen od bilo koje bioplastike (najčešće tipičan kao termoplastični škrob).

Postoji širok niz aplikacija za polilaktičku kiselinu. Neke od najčešćih primjena uključuju plastične folije, boce i biorazgradive medicinske uređaje (npr. vijke, igle, štapove i ploče za koje se očekuje da će se razgraditi unutar 6-12 mjeseci). PLA se sužava pod toplinom i stoga je prikladna za upotrebu kao materijal za stiskanje. Dodatno, lakoća kojom se talina polilaktične kiseline topi omogućava neke zanimljive primjene u 3D printanju. Sa druge strane, njena niska temperaturna izdržljivost čini mnoge vrste PLA (na primjer, plastične čaše) neprikladne za držanje vruće tekućine. [33]



Slika 30. Polilaktični proizvodi [34].



### 6.3. Softver za 3D printanje

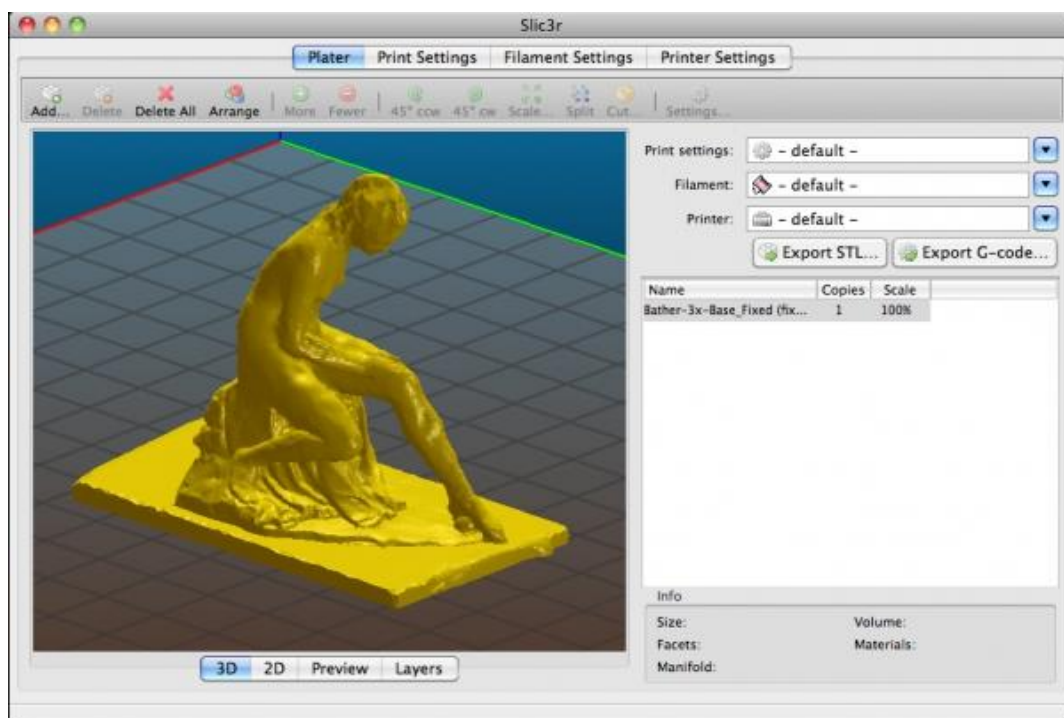
Slic3r je besplatni softver razvijen od strane Alessandra Ranelluccia. Slic3r je alat za pretvorbu digitalnog 3D modela u G-kod za ispis na 3D printer. Slic3r izrađuje model tako da nanosi vodoravni sloj materijala, generira putanju alata za ispunjavanje modela te izračunava količinu materijala koji se nanosi. [34]

3D Slic3r je:

- **Otvoren** - potpuno je otvoren i neovisan je od bilo koje tvrtke ili proizvođača pisača.
- **Kompatibilan** - podržava sve poznate G-kod dijalekte (Marlin, Repetier, Mach3, LinuxCNC, Machinekit, Smoothie, Makerware, Sailfish).
- **Napredan**- mnoge konfiguracijske opcije omogućuju fino podešavanje te potpunu kontrolu. Iako početnici često trebaju samo nekoliko opcija, Slic3r uglavnom koriste napredni korisnici.
- **Komunikacijski**- nove značajke ili problemi se raspravljaju u GitHub repozitoriju.
- **Robusan**- kodna baza obuhvaća više od 1.000 robusnih testova, prikupljenih u 6 godina razvoja.
- **Modularan**- jezgra Slic3ra je lib slic3r, C++ biblioteka koja daje komponente koda koje se mogu ponovno upotrijebiti.
- **Snažan**

Značajke 3D Slic3ra:

- Generiranje G-koda za FFF / FDM pišače.
- Pretvorba između STL, OBJ, AMF i POV formata.
- Automatsko popravljavanje višeslojnih mreža.
- Ugrađeni USB koji podržava više 3D printera, svaki s rednim brojem.
- Integracija OctoPrint.
- Ugrađeni projektor i host za DLP printere.
- Alat za izradu više krutih dijelova od jednoga s vizualnim pregledom.
- Alat za istiskivanje 2.5D TIN mreže.

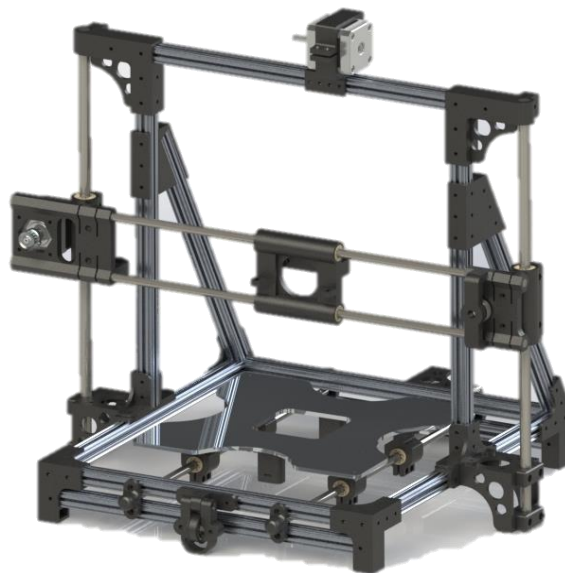


Slika 31. Program 3D Slic3r [35].

#### 6.4. 3D Printer

FDM uređaj koji sam izabrao za detaljnu razradu u ovome završnom radu je OpenBeam 1.4 koji je dostupan na internet stranicama specijaliziranim za međusobno dijeljenje CAD modela i nacрта. Ovaj printer sam izabrao iz razloga što je dostupan unutar Veleučilišta za izradu 3D kalupa kajaka koji je u sklopu završnog rada kako bi mogli imati uvid u prototip.

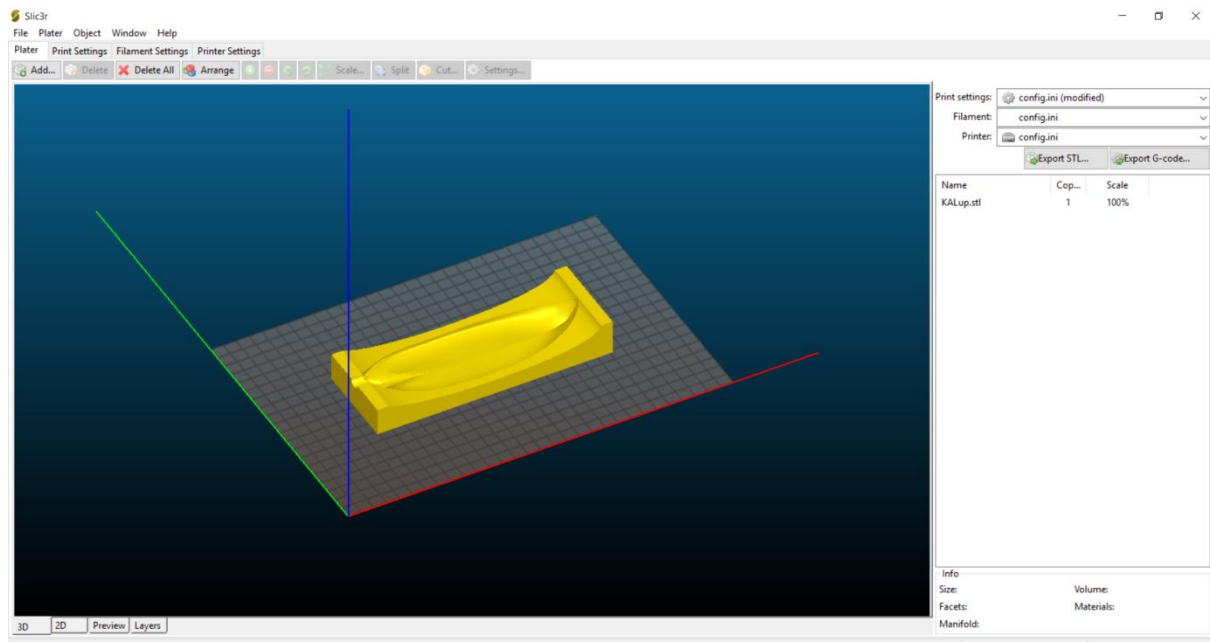
Radni prostor printera je 20x20x20cm što znači da stroj ima radni hod od 20cm u smjeru svake osi. Pošto je stroj povezan aluminijskim profilima, korisniku je omogućeno samostalno izabiranje dimenzija stroja ovisno o zahtjevima ili uvjetima u kojima će se koristiti. To je velika prednost ove vrste konstrukcije jer se mogu iskoristiti dijelovi sa drugih strojeva koji su manjih ili većih dimenzija uz korištenje jednakih 3D printanih dijelova za bilo koju veličinu stroja. Rezolucija printera (najmanja moguća visina sloja) je zacrtana na 0.15mm što se postiže korištenjem trapeznog vretena Tr8x2 (promjer navoja 8mm te korak 2mm) što bi bilo dovoljno precizno uz korištenje koračnog motora sa korakom od 1.8°. Ovakav printer zadovoljava uvjete izrade te nam omogućuje izradu kalupa kajaka. [36]



Slika 32. Openbeam printer [36].

### 6.5. Postavke 3D printera za ispis.

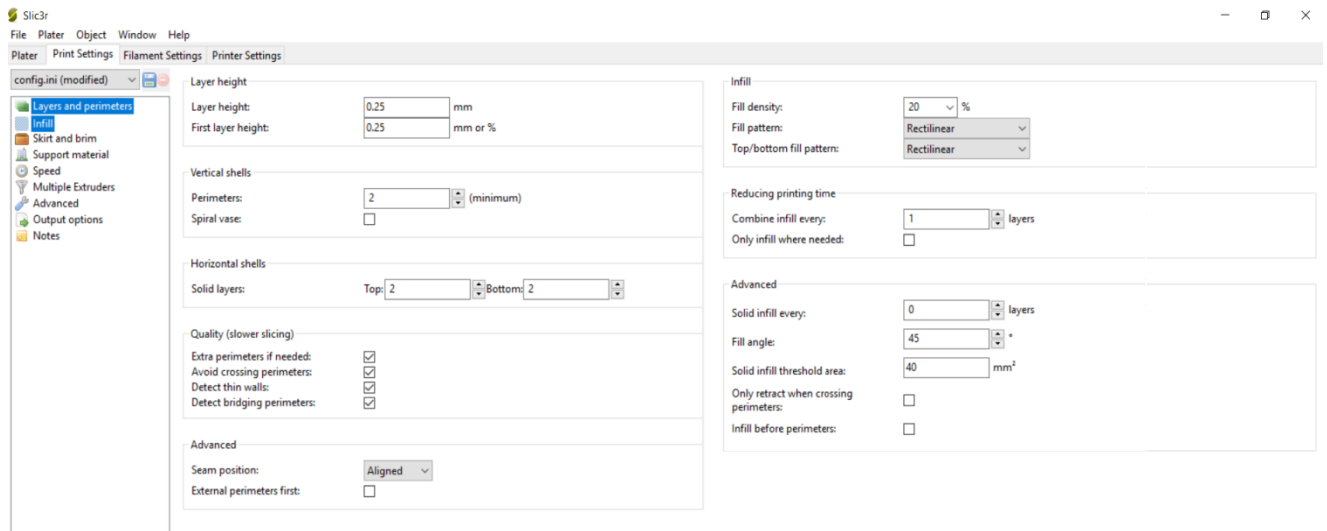
Kako bi mogli dobiti željeni model izrađen na 3D printeru potrebno je unesti parametre u program 3D Slic3r za izradu kalupa kajaka.



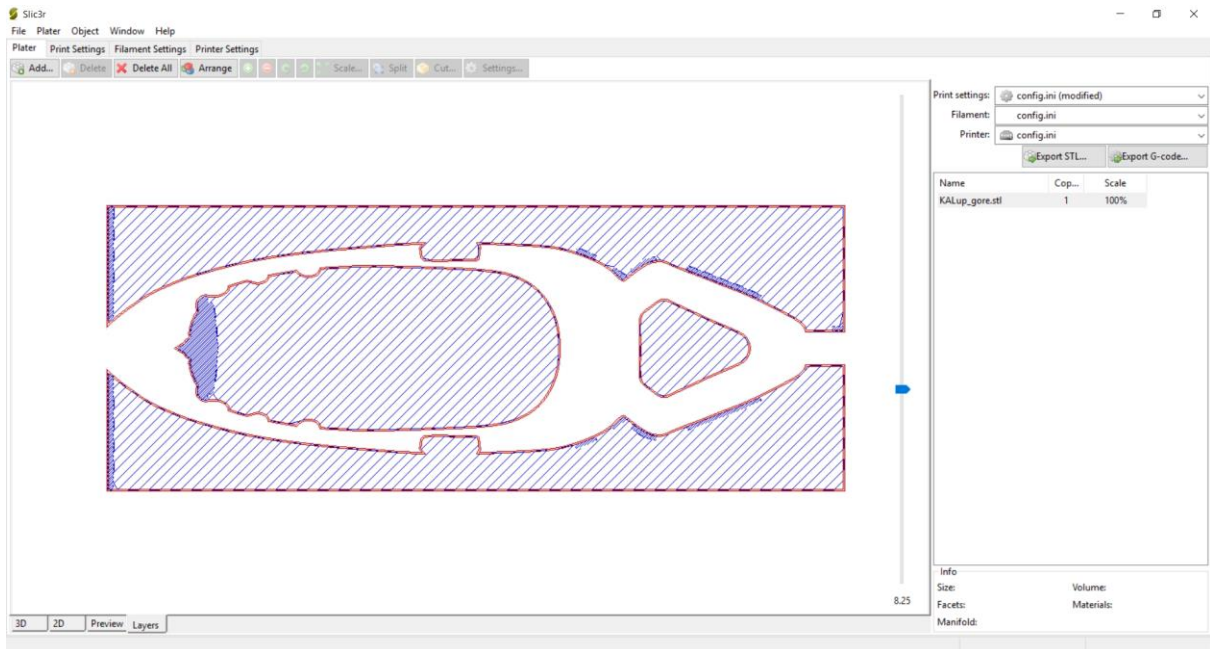
Slika 33. Izgled modela kalupa u programu 3D Slic3r.

Slika 34. Prikazuje unesene parametre za 3D printer kao što su:

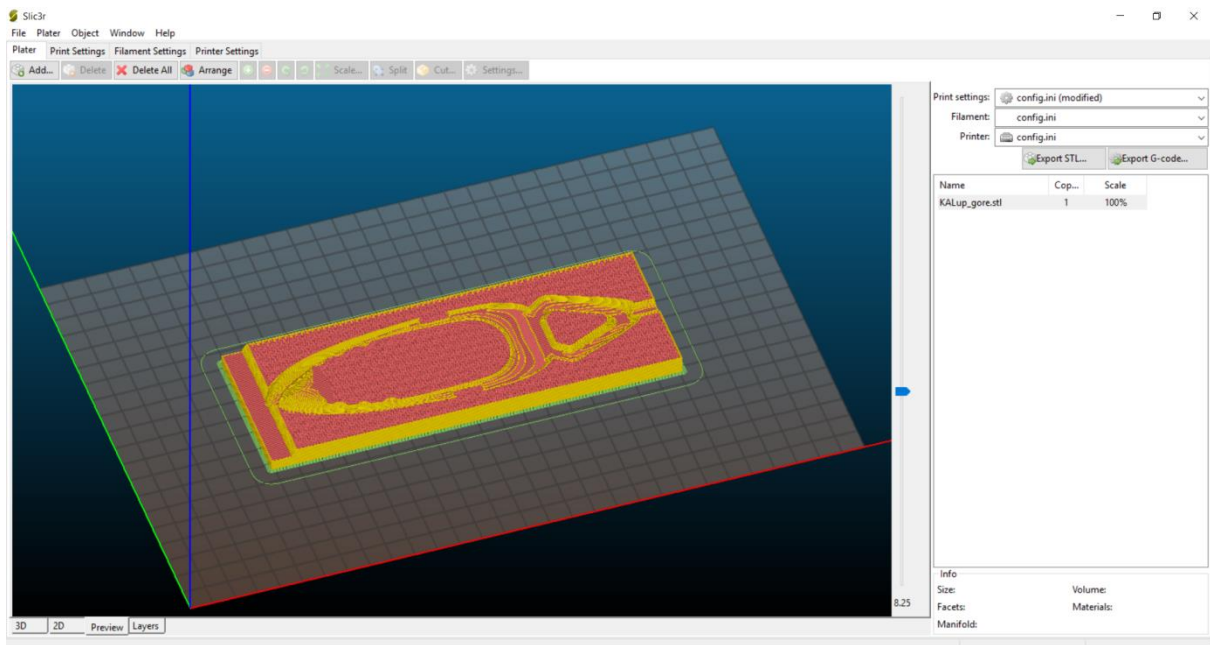
- Debljina sloja - 0.25mm
- Ispunjenost - 20%
- Temp. Mlaznice - 210°C
- Temp. Podloge - 65°C



Slika 34. Postavke 3D Slic3r-a.



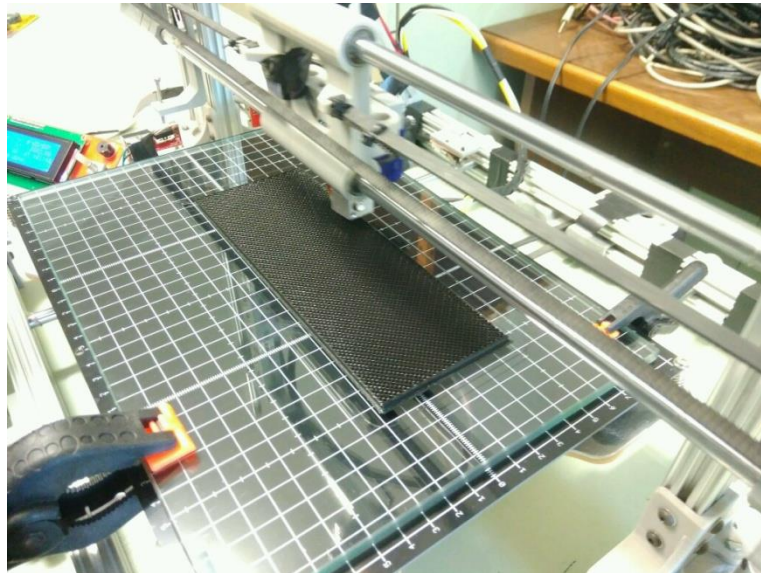
Slika 35. Jedan od slojeva prikazan u 2D.



Slika 36. Simulacija printanja modela kalupa.

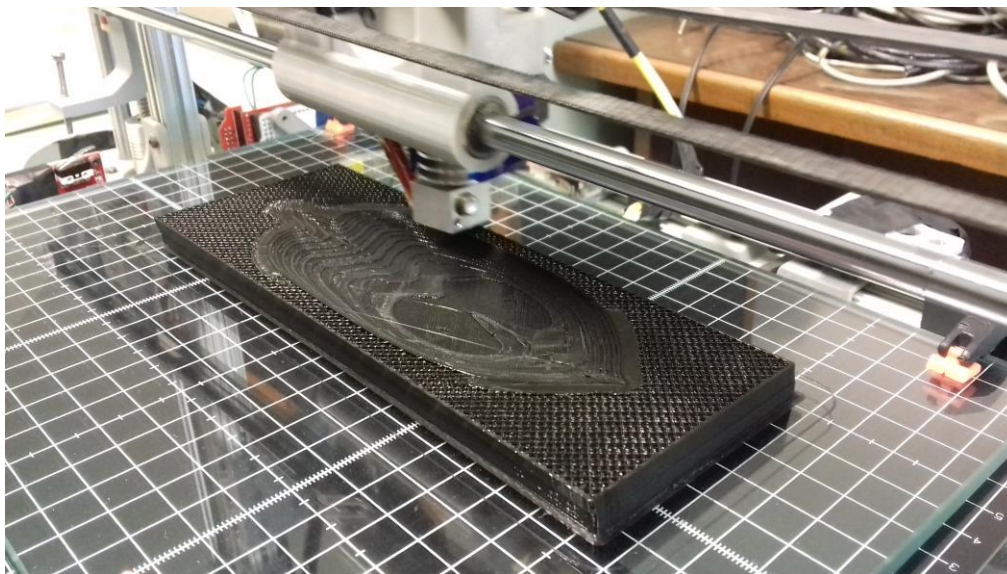
## **6.6. Gotovi model**

Iz priloga vidimo gotov model donjeg kalupa kajaka izrađenog na 3D printeru.



**Slika 37. Izrada kalupa kajaka.**





**Slika 38. Proces izrade.**



**Slika 39. Gotovi model kalupa.**



## 7. ZAKLJUČAK

Kada sam se prihvatio ovog završnog rada očekivao sam da će sama izrada modela biti komplicirana iz razloga što sam prvi put crtao unutar *Generative Shape Design-a*, ali sam uspio to savladati i sve uspješno riješiti. Pa se tako vidi jedna od prednosti crtanja unutar GSD-a. Kada se pogleda vrijeme potrebno za izradu takvog modela kalupa kajaka na OpenBeam 3D printeru ono je kraće nego očekivano, a i uloženi trud oko izrade je puno veći pa se to ispočetka može činiti kao gubitak vremena, ali kada se pogleda ukupna slika može se puno uštedjeti vremena za izradu modela kajaka. Tako izradom kalupa možemo pratiti trendove u svijetu koji teže što manjem vremenu i trošku izrade proizvoda.

## **PRILOZI**

I. CD-R disc

## LITERATURA

- [1] <https://www.sportilus.com/sportopedia/povijest-kajak-kanu/> (20.11.2017.)
- [2] <http://rushmessageboard.com/index.php?/topic/2592-the-rare-and-endangered-baidarkra/> (20.11.2017.)
- [3] <http://www.historymuseum.ca/cmhc/exhibitions/aborig/watercraft/wau03eng.shtml> (20.11.2017.)
- [4] <http://www.laughingloon.com/> (20.11.2017.)
- [5] <http://necky.com.au/kayaks/touring-sea-kayaks/maintou-14-fiberglass/> (20.11.2017.)
- [6] <http://malibukayaks.com/kayaks/stealth-14/> (20.11.2017.)
- [7] <https://hr.wikipedia.org/wiki/Kajak> (20.11.2017.)
- [8] <https://rheinbrueder.de/2014/03/cathrin-duerr-geht-gut-vorbereitet-in-die-saison/rheinbrueder-karlsruhe-fotoshooting-17-04-2014-2/> (20.11.2017.)
- [9] <https://www.rei.com/learn/expert-advice/kayak-strokes.html> (20.11.2017.)
- [10] <http://www.kulakajak.org/skola-kajaka/o-kajak-sportu>(20.11.2017.)
- [11] <http://kkmoraca.webs.com/apps/blog/categories/show/1029102-skola-kajaka>(20.11.2017.)
- [12] Lorena Buljan Završni rad (20.11.2017.)
- [13] <https://www.turbosquid.com/3d-models/3d-model-kayak-sit/581427> (20.11.2017.)
- [14] [https://imagemag.ru/img-ba\\_eddyline-kayaks-dealers.html](https://imagemag.ru/img-ba_eddyline-kayaks-dealers.html) (20.11.2017.)
- [15] <https://sites.google.com/site/roccoadventure/Home/opcenino-o-kajakarenju/tipovi-kajaka> (20.11.2017.)
- [16] <https://sites.google.com/site/roccoadventure/Home/opcenino-o-kajakarenju/tipovi-kajaka?tmpl=%2Fsystem%2Fapp%2Ftemplates%2Fprint%2F&showPrintDialog=1> (20.11.2017.)
- [17] <https://www.youtube.com/watch?v=ckN8Ot6lWRE>(20.11.2017.)
- [18] <http://www.wideopenspaces.com/5-easy-tips-to-help-you-buy-a-kayak/>(20.11.2017)
- [19] <https://www.finishing.com/354/28.shtml>(20.11.2017)
- [20] <http://www.tehnoguma-zg.hr/tko-smo/ponuda/tehnicka-plastika/ptfe-teflon/>(20.11.2017.)
- [21] <https://www.alibaba.com/showroom/polyurethane-foam-pump.html>(20.11.2017.)(20.11.2017.)

- 
- [22] [https://en.wikipedia.org/wiki/Polystyrene#Expanded\\_polystyrene\\_\(EPS\)](https://en.wikipedia.org/wiki/Polystyrene#Expanded_polystyrene_(EPS))(20.11.2017.)
- [23] <http://www.greenbuildingadvisor.com/articles/dept/musings/choosing-rigid-foam>(20.11.2017.)
- [24] <https://en.wikipedia.org/wiki/Polyurea>(20.11.2017.)
- [25] <http://www.graco.com/us/en/products/materials/protective-coatings/polyurea.html>(20.11.2017.)
- [26] [http://www.catiadesign.org/doc/v5r14/catpdffskug\\_C2/fskug.pdf](http://www.catiadesign.org/doc/v5r14/catpdffskug_C2/fskug.pdf)(20.11.2017.)
- [27] <https://www.rei.com/product/821561/emotion-kayaks-sparky-kayak-kids>(20.11.2017.)
- [28] [http://www.catia.com.pl/tutorial/z2/generative\\_shape\\_design.pdf](http://www.catia.com.pl/tutorial/z2/generative_shape_design.pdf)(20.11.2017.)
- [29] [http://www.catia.com.pl/tutorial/part\\_design.pdf](http://www.catia.com.pl/tutorial/part_design.pdf)(20.11.2017.)
- [30] [http://www.catia.com.pl/tutorial/assembly\\_design.pdf](http://www.catia.com.pl/tutorial/assembly_design.pdf)(20.11.2017.)
- [31] <http://www.3dtiskalniki.si/fdm/fdm-tehnologija.html> (11.12.2017.)
- [32] <https://www.manufacturingguide.com/en/fused-deposition-modeling-fdm> (11.12.2017.)
- [33] <https://www.creativemechanisms.com/blog/learn-about-polylactic-acid-pla-prototypes> (11.12.2017.)
- [34] <http://3dwithus.com/pla> (11.12.2017.)
- [35] <http://slic3r.org/about>(18.12.2017.)
- [36] Vedran Barešić Završni rad (20.12.2017.)