

Usporedba mehaničkih svojstava zavarenog spoja kod REL-a koristeći različite dodatne materijale

Despot, Martina

Master's thesis / Specijalistički diplomski stručni

2018

Degree Grantor / Ustanova koja je dodijelila akademski / stručni stupanj: **Karlovac University of Applied Sciences / Veleučilište u Karlovcu**

Permanent link / Trajna poveznica: <https://um.nsk.hr/um:nbn:hr:128:690893>

Rights / Prava: [In copyright](#)/[Zaštićeno autorskim pravom.](#)

Download date / Datum preuzimanja: **2024-07-23**



VELEUČILIŠTE U KARLOVCU
Karlovac University of Applied Sciences

Repository / Repozitorij:

[Repository of Karlovac University of Applied Sciences - Institutional Repository](#)



zir.nsk.hr



DIGITALNI AKADEMSKI ARHIVI I REPOZITORIJ

VELEUČILIŠTE U KARLOVCU
STROJARSKI ODIJEL
SPECIJALISTIČKI DIPLOMSKI STRUČNI STUDIJ
STROJARSTVA

Martina Despot

**USPOREDBA MEHANIČKIH
SVOJSTAVA ZAVARENOG
SPOJA KOD REL-a KORISTEĆI
RAZLIČITE DODATNE
MATERIJALE**

Završni rad

Dr.sc. Tanja Tomić, dipl.ing.stroj.

Karlovac, 2018.

Izjavljujem da sam ovaj rad izradila samostalno koristeći stečena znanja tijekom studija i navedenu literaturu.

Zahvaljujem se mentorici dr. sc. Tanji Tomić, dipl.ing.stroj. na ukazanoj pomoći tijekom izrade završnog rada.

Također se zahvaljujem svojoj obitelji, prijateljima i kolegama koji su mi bili podrška tijekom studiranja.

Martina Despot



VELEUČILIŠTE U KARLOVCU
KARLOVAC UNIVERSITY OF APPLIED SCIENCES

Trg J.J.Strossmayera 9
HR-47000, Karlovac, Croatia
Tel. +385 - (0)47 - 843 - 510
Fax. +385 - (0)47 - 843 - 579



VELEUČILIŠTE U KARLOVCU

Specijalistički studij: Strojarsstva

Usmjerenje: Strojarske konstrukcije

Karlovac, 12.03.2018.

ZADATAK ZAVRŠNOG RADA

Student: MARTINA DESPOT

Matični broj: 0111415009

Naslov: **Usporedba mehaničkih svojstava zavarenog spoja kod REL-a koristeći različite dodatne materijale**

Opis zadatka:

U radu će biti opisani načini utvrđivanja mehaničkih svojstava zavarenog uzorka koristeći standardizirane metode ispitivanja. Također će biti prikazan utjecaj dodatnog materijala na rezultat mehaničkih ispitivanja. Kao dodatni materijal uzete su obložene elektrode koje se razlikuju po kemijskom sastavu nemetalne obloge.

U radu opisati:

- REL postupak zavarivanja
- Karakteristike dodatnog materijala
- Strojeve i opremu za zavarivanje
- Pripremu spoja za REL postupak zavarivanja
- Vrste dodatnog materijala
- Parametre zavarivanja
- Metode ispitivanja mehaničkih svojstava

Koristiti odgovarajuću dostupnu literaturu, priručnike i podatke.

Zadatak zadan:

Rok predaje rada:

Predviđeni datum obrane:

12.03.2018.

30.05.2018.

13.06.2018.

Mentor:

Predsjednik Ispitnog
povjerenstva:

dr.sc. Tanja Tomić, dipl.ing.stroj.

Tihomir Mihalić, dipl.ing.stroj.

SADRŽAJ

SADRŽAJ	I
POPIS SLIKA	III
POPIS TABLICA.....	V
POPIS OZNAKA I KRATICA	VI
SAŽETAK.....	VII
UVOD	1
1. RUČNO ELEKTROLUČNO ZAVARIVANJE OBLOŽENOM ELEKTRODOM.....	2
1.1. Prednosti i nedostaci REL zavarivanja	4
1.2. Parametri zavarivanja i utjecajni čimbenici	5
1.3. Primjena REL postupka zavarivanja.....	7
2. KARAKTERISTIKE I ULOGA DODATNOG MATERIJALA.....	8
2.1. Funkcija obloge elektrode	9
2.2. Čuvanje i skladištenje elektroda	12
3. UREĐAJI I OPREMA ZA ZAVARIVANJE	13
3.1. Zaštitna odjeća	16
4. ŽLJEBLJENJE I OBLICI SPOJEVA.....	17
4.1. Tehnike rada.....	20
4.1.1. Priprema materijala	21
4.1.2. Podešavanje jakosti struje	21
4.1.3. Duljina električnog luka.....	23
4.1.4. Kut elektrode.....	24
4.1.5. Brzina zavarivanja.....	25
5. GREŠKE KOD REL ZAVARIVANJA	27
5.1. Poroznost.....	27
5.1.1. Primjeri uzroka i izbjegavanje nastajanja poroznosti	27
5.2. Nedovoljna penetracija i naljepljivanje.....	28
5.3. Uključci troske	30
5.4. Loša geometrija zavara	30
6. DODATNI MATERIJALI ZA REL ZAVARIVANJE.....	31
6.1. Obložena elektroda	31
6.2. Izbor tipa i dimenzije elektroda	32
6.3. Osnovni tipovi obloga elektroda	34
6.4. Čuvanje i skladištenje elektroda	35
7. ELEKTRODE SA BAZIČNOM OBLOGOM	37
7.1. Specijalna bazična elektroda za zavarivanje čelika niskih i umjerenih vlačnih čvrstoća.	37
7.2. Nisko vodične (bazične) REL elektrode za korijeno zavarivanje otvorenih žlijebova 37	
7.3. Elektrode za zavarivanje nelegiranih i niskolegiranih čelika.....	38

8. ELEKTRODE SA CELULOZONOM OBLOGOM	39
8.1. Zavarivanje čeličnih cijevi	40
9. ELEKTRODE SA RUTILNOM OBLOGOM	43
9.1. Dodatni materijal za REL postupak kod podvodnog zavarivanja.....	44
10. MEHANIČKA SVOJSTVA ZAVAREN OG SPOJA	46
11. MEHANIČKA SVOJSTVA ZAVAREN OG SPOJA KORISTEĆI RAZLIČITE DODATNE MATERIJALE	48
11.1. Mehanička svojstva zavarenog spoja koristeći bazičnu elektrodu.....	48
11.1.1. Statički vlačni pokus	48
11.1.2. Ispitivanje savijanjem	52
11.2. Mehanička svojstva zavarenog spoja koristeći celuloznu elektrodu	58
11.2.1. Ispitivanje udarnog rada loma.....	58
11.3. Mehanička svojstva zavarenog spoja koristeći rutilnu elektrodu	61
11.3.1. Ispitivanje tvrdoće.....	61
12. ZAKLJUČAK.....	65
LITERATURA.....	66

POPIS SLIKA

Slika 1.	REL zavarivanje [1]	1
Slika 2.	Shematski prikaz REL zavarivanja [1].....	3
Slika 3.	Zavarivački električni luk [1]	3
Slika 4.	Moguća poprečna kretanja elektrode [4].....	6
Slika 5.	REL zavarivanje cjevovoda [4]	7
Slika 6.	Obložena elektroda [7]	8
Slika 7.	Elektrode za zavarivanje [8].....	8
Slika 8.	Elektro aparat za REL zavarivanje [10]	13
Slika 9.	Oprema za REL zavarivanje [1]	14
Slika 10.	Promjena radne točke kod strmopadajuće karakteristike [6]	15
Slika 11.	Oblici najčešće korištenih žlijebova i odgovarajućih šavova [6]	17
Slika 12.	Primjeri spojeva i žlijebova za zavarivanje [12]	18
Slika 13.	Elementi spoja zavarenog taljenjem [12]	19
Slika 14.	Položaji zavarivanja [12].....	19
Slika 15.	Prikaz tehnike rada kod REL zavarivanja [6]	20
Slika 16.	Podešavanje jakosti struje [2].....	21
Slika 17.	Naljepljivanje [2].....	22
Slika 18.	Kada je jakost struje velika rastaljeni metal ima previše talina [2].....	22
Slika 19.	Duljina luka [2]	23
Slika 20.	Kratka duljina električnog luka [2]	23
Slika 21.	Prevelika duljina električnog luka [2]	24
Slika 22.	Kut elektrode - kod zavarivanja s lijeva na desno treba držati elektrodu od 0-15 ° u odnosu na pravac kretanja - backhand tehnika [2]	24
Slika 23.	Kružni pokreti [2].....	25
Slika 24.	Prespora brzina zavarivanja [2]	25
Slika 25.	Prevelika brzina zavarivanja [2].....	26
Slika 26.	Poroznost [9]	27
Slika 27.	Tri zavara, izrađena na različitim razinama struje [14].....	28
Slika 28.	Naljepljivanje [14].....	29
Slika 29.	Uključci troske [9].....	30
Slika 30.	Loša geometrija zavara [9]	30
Slika 31.	Obložena elektroda [7]	31
Slika 32.	Položaji zavarivanja [16].....	35
Slika 33.	Položaji zavarivanja bazičnom elektrodom [19].....	38
Slika 34.	Položaji zavarivanja celuloznom elektrodom [20].....	39
Slika 35.	Zavarivanje cjevovoda celulozno obloženom elektrodom [21]	40
Slika 36.	Izgled pripreme žljeba za zavarivanje [21]	41
Slika 37.	Usporedni prikaz pokazatelja produktivnosti za različite tehnike REL zavarivanja čeličnih cijevi [21]	42
Slika 38.	Izgled zavarenog spoja izveden silaznom REL tehnikom zavarivanja uz korištenje celulozne elektrode [21]	42
Slika 39.	Primjer podvodnog mokrog zavarivanja [22]	45
Slika 40.	Rutilne elektrode za mokro podvodno zavarivanje s dvostrukim vodonepropusnim premazom [22]	45
Slika 41.	Uređaji za ispitivanje zavarenih spojeva [24]	47

Slika 42.	Epruveta za statički vlačni pokus [23]	48
Slika 43.	Plosna epruveta [24]	49
Slika 44.	Okrugla epruveta [24]	49
Slika 45.	Predodžba kidalice WPM EU40mod [5].....	50
Slika 46.	Predodžba epruvete za statički vlačni pokus [5]	51
Slika 47.	Predodžba epruvete nakon statičkog vlačnog pokusa [5]	51
Slika 48.	Epruveta za ispitivanje savijanjem [24]	52
Slika 49.	Shematski prikaz uređaja za ispitivanje savijanjem [24]	52
Slika 50.	Epruveta za ispitivanje savijanjem [24]	53
Slika 51.	Naprava za bočno ispitivanje savijanjem [24]	54
Slika 52.	Shema izvođenja ispitivanja zavarenog spoja na savijanje [26]	55
Slika 53.	Predodžba naprave za ispitivanje zavarenih spojeva na savijanje [26].....	56
Slika 54.	Predodžba epruvete na napravi za savijanje [26]	57
Slika 55.	Predodžba rezultata ispitivanja savijanjem [26].....	57
Slika 56.	Predodžba epruvete za ispitivanje udarnog rada loma [24]	58
Slika 57.	Položaj ispitanog uzorka [27].....	58
Slika 58.	Shematski prikaz ispitivanja po Charpyu [27]	59
Slika 59.	Dimenzije epruvete za ispitivanje udarnog rada loma [24].....	60
Slika 60.	Epruvete udarne radnje loma nakon ispitivanja [29].....	61
Slika 61.	Shematski prikaz ispitivanja tvrdoće Vickersovom metodom [24]	62
Slika 62.	Predodžba tvrdomjera Reicheter TM12 [28].....	63
Slika 63.	Predodžba grafičkog prikaza tvrdoće na uzorku [28].....	64

POPIS TABLICA

Tablica 1. Prednosti i nedostaci REL zavarivanja [5, 9]	4
Tablica 2. Vrste i oznaka obloga elektrode [3]	34
Tablica 3. Propisane debljine epruvete za poprečno ispitivanje savijanjem [24]	53
Tablica 4. Dimenzije epruveta za ispitivanje bočnim savijanjem [24]	54

POPIS OZNAKA I KRATICA

REL	engl. Manual Metal Arc Welding
CO	uglični monoksid
CO ₂	ugljkov dioksid
Cr	krom
Ni	nikal
Mg	magnezij
H ₂	vodik
H ₂ O	voda
TiO ₂	titanijev dioksid
MIG	engl. Metal Inert Gas
MAG	engl. Metal Active Gas
Zr	cirkonij
E	modul elastičnosti
R _m	vlačna čvrstoća
R _{p02}	konvencionalna granica tečenja
ε	produljenje
d ₀	početni promjer epruvete
L ₀	početna mjerna duljina epruvete
h	duljina "glave" epruvete
L _t	ukupna duljina epruvete
S ₀	ploština (površina) početnog presjeka epruvete
R _{m(w)}	vlačna čvrstoća zavarenog uzorka
R _{m(pm)}	vlačna čvrstoća osnovnog materijala
T	faktor efikasnosti spoja
d	promjer trna
t _s	debljina epruvete
A	istezljivost osnovnog materijala

SAŽETAK

Ovaj rad sastoji se od teoretskog djela u kojem je opisan postupak REL zavarivanja koji uključuje parametre, primjenu, karakteristiku i ulogu dodatnog materijala, uređaje i opremu za zavarivanje, žlijebljenje i oblici spoja i greške kod zavarivanja.

Zatim su opisani dodatni materijali koji uključuju bazičnu, celuloznu i rutilnu elektrodu, njihovu karakteristiku i primjenu.

U završnom djelu opisana su mehanička svojstva zavarenog spoja koja koriste spomenute dodatne materijale.

SUMMARY

This work consists of a theoretical work describing the REL welding process, which includes the parameters, application, characteristics and role of the additional material, devices and equipment for welding, grouting and jointing and welding errors.

Additional materials, which include basic, cellulose and rutile electrode, their characteristic and application, are described.

In the final part, mechanical properties of the welded compound using the aforementioned additional materials are described.

UVOD

Ručno elektrolučno zavarivanje (REL) eng. SMAW (Shielded Metal Arc Welding; MMA – Manual Metal Arc; MMAW – Manual Metal Arc Welding; Stick Welding) [Slika 1] je najstariji elektrolučni postupak zavarivanja. Iako je električni luk istraživan već početkom 19. stoljeća (1800. g. Davy; 1802. Petrov) REL se prvi put javlja 1882. u varijanti s ugljenom elektrodom (N.N. Bernardos). Godine 1888. N.S. Slavjanov predlaže elektrolučni postupak zavarivanja s metalnom elektrodom da bi 1907. Oscar Kjellberg je patentirao obloženu elektrodu. Isprva se obložena elektroda proizvodila uranjanjem gole žice u otopinu minerala, a nakon primjene procesa ekstrudiranja u izradi obloženih elektroda (1936.) obložene elektrode cijenom postaju pristupačne. Tako ovaj postupak zavarivanja postaje najznačajniji postupak zavarivanja u izradi čeličnih konstrukcija. S mjesta najčešće primjenjivog postupka zavarivanja potiskuje ga razvoj mehaniziranih postupaka zavarivanja te automatizacija i robotizacija procesa zavarivanja koja se javlja u drugoj polovici 20. stoljeća.

Bez obzira na to, REL zavarivanje i danas ima važno mjesto u proizvodnji zavarenih konstrukcija i pokazuje se kao tehnološki rješenje ako je riječ o izvođenju kraćih zavara, o pojedinačnoj i maloserijskoj proizvodnji, reparaturnom zavarivanju, zavarivanju u otežanim uvjetima rada itd. [1]



Slika 1. REL zavarivanje [1]

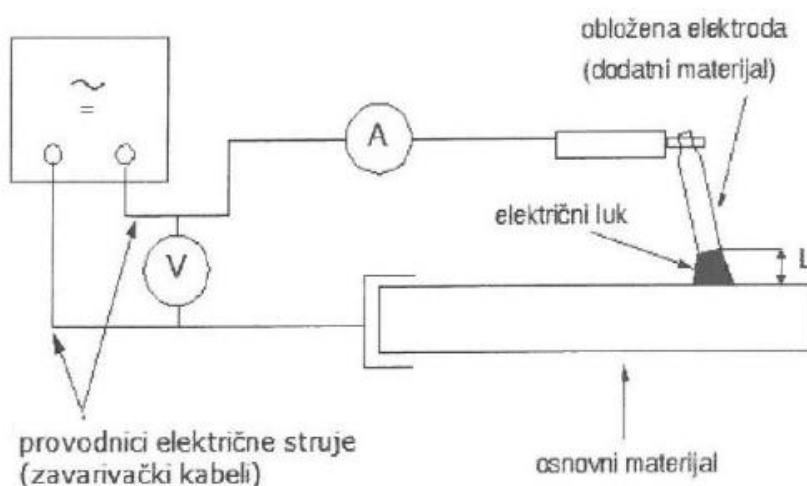
1. RUČNO ELEKTROLUČNO ZAVARIVANJE OBLOŽENOM ELEKTRODOM

Ručno elektrolučno zavarivanje taljivim obloženim elektrodama (REL) [Slika 2] je postupak zavarivanja taljenjem pomoću električnog luka i metalne obložene elektrode. Električna energija dolazi iz izvora struje (transformator, ispravljač, inverter), prolazi kroz jedan provodnik i stezaljku na radni komad koji se zavaruje, te kroz drugi provodnik na držač elektrode, elektrodu i električni luk koji zatvara strujni krug. U električnom luku [Slika 3] električna energija pretvara se u toplinsku, koja tali metal elektrode oblogu elektrode i metal radnog komada na mjestu zavarivanja. Taljenjem jezgre elektrode osigurava se da dodatni materijal popunjava žlijeb, a taljenjem, sagorijevanjem i isparavanjem obloge osigurava se zaštita taline od vanjskih utjecaja iz zraka. Rastaljeni sastojci obloge zbog manje gustoće od rastaljenog metala isplivaju na površinu taline, te očvrstu u obliku troske. Troska štiti metal zavara od utjecaja okoline i usporava njegovo hlađenje, a nakon zavarivanja se uklanja. Električni luk se uspostavlja između radnog komada i elektrode prilikom mase spojene na radni komad.

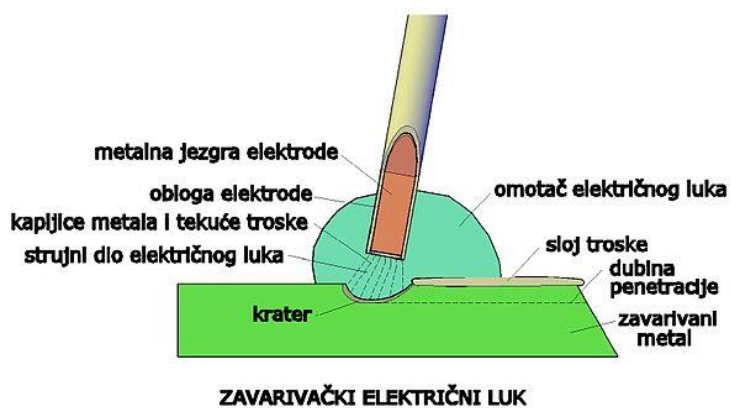
Uspostavljanje električnog luka provodi se kresanjem (povlačenjem elektrode) ili dodiranjem (kratkim spojem) uz odmak elektrode nakon uspostavljanja električnog luka. Prekid električnog luka izvodi se podizanjem elektrode iznad kraja zavarenog spoja ili prelaskom luka na skrutnutu trosku. Nepravilno izvođenje uspostave i prekida električnog luka može izazvati pogreške u zavarenim spojevima zbog slabije zaštite mjesta zavara u tom trenutku. Najčešća mjesta pogrešaka kod ove vrste elektrolučnog zavarivanja su mjesta izvođenja nastavka zavarenog spoja. Ako se nastavak spoja izvodi uspostavom električnog luka na mjestu kratera završetka prethodnog prolaza, vjerojatnost nastanka poroznosti u spoju je velika. Pravilno izvođenje nastavka spoja izvodi se uspostavom luka na stranici žlijeba, prije završnog kratera na već položenom sloju ili ispred završnog kratera uz pomak elektrode u smjeru prethodnog spoja.

Dodatni materijal je elektroda koja se sastoji od metalne žice tj. jezgre (približno isti materijal kao radni komad) koja je obložena materijalom ovisno potrebi rada (metalurška, fizikalna, električna). [4]

REL postupak je jedan od najrasprostranjenijih postupaka zavarivanja, a obložene elektrode primjenjuju se za zavarivanje gotovo svih vrsta metala i legura koje se mogu zavarivati taljenjem. Prve zavarene čelične konstrukcije su u potpunosti ili pretežno bile izrađene REL postupkom. Reparativna zavarivanja su danas nezamisliva bez ovog postupka. U posljednjih 30-ak godina REL postaje potiskivan od strane poluautomatskog zavarivanja u zaštiti plina (MIG/MAG) no zbog svoje prilagodljivosti svim uvjetima rada i obliku osnovnog materijala te mobilnošću još će dugo odolijevati u raznim granama industrije. [5]



Slika 2. Shematski prikaz REL zavarivanja [1]



Slika 3. Zavarivački električni luk [1]

1.1. Prednosti i nedostaci REL zavarivanja

Na [Tablica 1] prikazani su prednosti i nedostaci REL zavarivanja.

Tablica 1. Prednosti i nedostaci REL zavarivanja [5, [9]

Prednosti REL zavarivanja	Nedostaci REL zavarivanja
<ul style="list-style-type: none"> • Široko područje primjene • Jeftina i jednostavna oprema • Mogućnost zavarivanja u svim položajima • Zavarivanje u radionici i terenu • Zavarivanje svih debljina • Zavarivanje svim materijala • Mala cijena opreme za zavarivanje u odnosu na MIG/MAG i EP postupke zavarivanja • Jednostavno rukovanje opremom • Pogodan za manja proizvodna i reparaturna zavarivanja • Široki spektar dodatnih materijala • Dobra mehanička svojstva zavarenih spojeva 	<ul style="list-style-type: none"> • Mala brzina zavarivanja i niska produktivnost u odnosu na MIG/MAG i EP postupke zavarivanja • Vrijeme izobrazbe zavarivača je relativno dugo • Neizbježan otpad elektrode ("čik" – 8-10%) • Visok sadržaj para i plinova-ventilacija i odsis • Loša iskoristivost dodatnog materijala (gubici do 30%) • Štrcanje, troska • Gubitak vremena zbog čišćenja troske • Potrebno kontrolirano rukovanje elektrodama • Slaba mogućnost automatizacije

1.2. Parametri zavarivanja i utjecajni čimbenici

Osnovni parametri kod REL postupka zavarivanja su:

- Jakost struje
- Polaritet i vrsta struje
- Brzina zavarivanja
- Nagib elektrode i dužina električnog luka
- Poprečna kretanja elektrode (njihanje)
- Uspostava i prekid električnog luka
- Položaj zavarivanja

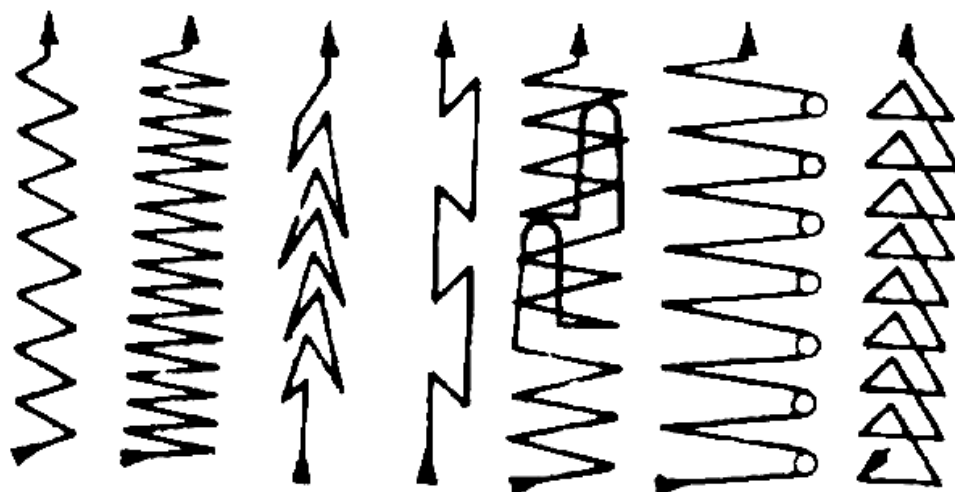
Jakost struje zavarivanja ovisi o promjeru i tipu elektrode, vrsti spoja, debljini osnovnog materijala, te o položaju zavarivanja. Povećanjem dimenzija elektrode raste i jakost struje zavarivanja (zbog potrebne veće količine topline za taljenje elektrode). Jakost struje raste s rastom točke taljenja obloge elektrode. Izbor jakosti struje također ovisi o vrsti elektrode i njene produktivnosti (visokoproduktivne elektrode trebaju veću jakost struje od onih s normalnim stupnjem iskorištenja). Kod ovog postupka zavarivanja najčešće vrijednosti struje iznose od 30 do 40 A × d – promjer [mm], odnosno 10% - 20% manje vrijednosti struje ako se radi o prisilnim položajima zavarivanja.

Struja zavarivanja ovisi o vrsti, odnosno oblozi elektrode kojom se zavaruje. Vrsta, polaritet i jakost struje obično se odabire prema preporuci proizvođača. Pogrešno odabrana vrsta i polaritet struje zavarivanja može uzrokovati pogreške u zavarenom spoju (najčešće poroznost), lošu stabilnost električnog luka i pojavu povećanog prskanja. Preporučuje se da se za elektrode s bazičnom oblogom koriste istosmjerni izvori struje za zavarivanje (elektroda na + polu), dok većina ostalih elektroda može koristiti i izmjenične izvore struje za zavarivanje.

Brzina zavarivanja odabire se prema dopuštenoj količini topline koja se unosi u osnovni materijal. Tako se npr. spojevi na korozijski postojanim visokolegiranim čelicima zapravo izvode većim brzinama kako bi unos topline bio što manji i da bi se spriječile neželjene mikrostrukturne pojave koje kasnije mogu biti inicijator korozijskih procesa. Općenito, rutilno i kiselo obloženim elektrodama moguće je postići veće brzine zavarivanja u usporedbi s bazičnim elektrodama.

Nagib elektrode, dužina, (visina) električnog luka i penetracija međusobno su zavisne veličine. Većim nagibom elektrode postiže se duži električni luk (nije poželjno jer se smanjuje zagrijavanje i taljenje osnovnog materijala, zaštita taline je mala, a gubitak materijala zbog štrcanja veliki), dok kraći električni luk ima veću snagu, a time i veću penetraciju. Propisana dužina električnog luka kod kiselih i rutilnih elektroda najčešće je jednaka promjeru elektrode, dok se kod bazičnih elektroda uzima vrijednost polovice promjera elektrode. Pri zavarivanju u prisilnim položajima pravilnim nagibom elektrode zadržava se talina i na taj način utječe se na sam oblik zavarenog spoja.

Poprečna gibanja elektrode [Slika 4] (gibanja okomita na smjer zavarivanja – njihanje) utječu na oblik zavarenog spoja i na unos topline u osnovni materijal. Odabir načina kretanja elektrode ovisi o radnim uvjetima i zahtjevima zavarenog spoja. [4]



Slika 4. Moguća poprečna kretanja elektrode [4]

1.3. Primjena REL postupka zavarivanja

REL postupak zavarivanja ima široku primjenu. Najčešće se koristi kod proizvodnih zavarivanja, navarivanja i reparaturnog zavarivanja većine metalnih materijala. Primjenjuje se za spajanje velikog broja uobičajenih materijala, kao što su ugljični, niskolegirani i visokolegirani čelici, lijevano željezo, bakar, nikal, aluminij i njihove legure, zatim se primjenjuje u brodogradnji, za čelične konstrukcije i za izgradnju cjevovoda [Slika 5]. Ograničenja u primjeni po pitanju debljine su prije ekonomskog i praktičnog značaja, nego što su vezana za sam proces zavarivanja obloženom elektrodom. Kao donja granica može se postaviti debljina od 2 mm, jer se kod manjih debljina javljaju prokapljine, što se može spriječiti specijalnim tehnikama rada npr. korištenjem podloške. Kao gornja granica debljine može se postaviti 40 mm, jer se preko te debljine u pravilu ne isplati primjena ovog postupka. [4]

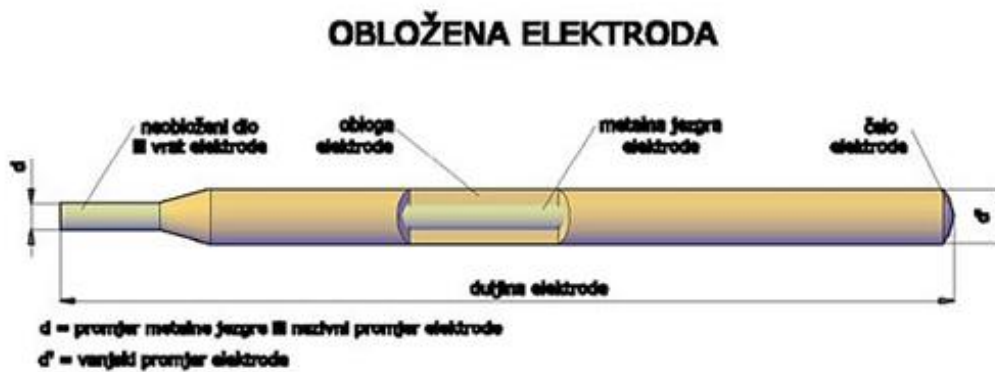


Slika 5. REL zavarivanje cjevovoda [4]

2. KARAKTERISTIKE I ULOGA DODATNOG MATERIJALA

U postupku ručnog elektrolučnog zavarivanja primjenjuju se obložene elektrode.

Obložene elektrode sastoje se od metalne jezgre (šipka, žica) i obloge. [Slika 6]



Slika 6. Obložena elektroda [7]



Slika 7. Elektrode za zavarivanje [8]

U proizvodnji elektroda za zavarivanje nelegiranih i niskolegiranih čelika najčešće se upotrebljava vučena žica od niskougljičnog čelika (max 0,1% C, udio P i S što manji), a sva potrebna legiranja su iz obloge. Kod elektroda za visokolegirane čelike upotrebljava se žica kemijskog sastava koji odgovara sastavu zavarenog spoja. Kod ovih elektroda legiranje iz obloge je minimalno. [4] [Slika 7]

Uobičajeni promjeri obloženih elektroda kod ručnog elektrolučnog zavarivanja su: 2; 2,5; 3,25; 4; 5; 6 i 8 mm, a duljine: (300) 350 i 450 mm. [7]

Funkcija obloge elektrode je višestruka, a kemijski sastav obloge sastoji se iz više komponenata:

- komponente za stabilizaciju električnog luka (materijali koji snižavaju prosječni potencijal ionizacije para metala – materijali prve i druge grupe periodnog sustava elemenata: npr. kalijev i natrijev karbonat)
- komponente koje stvaraju trosku (materijali koji omogućuju nastajanje troske za vrijeme taljenja elektrode: npr. oksid, rude različitih elemenata)
- komponente za stvaranje plinova (elementi koji stvaraju zaštitne plinove: npr. organski karbonati, celuloza)
- komponente za legiranje i dezoksidaciju [4]

2.1. Funkcija obloge elektrode

Funkcija obloge najčešće se dijeli na:

- električnu funkciju
- metaluršku funkciju
- fizikalnu funkciju

Električne funkcija obloge elektrode je laka uspostava električnog luka te stabilnost istog. Stabilnost električnom luku daje ionizirana atmosfera između vrha elektrode i osnovnog materijala. Problem stabilnosti električnog luka kod REL-a osobito dolazi do izražaja ako se radi s izmjeničnim strujama. U tom slučaju mijenja se smjer struje i luk se gasi na početku svake poluperiode. U trenutku gašenja luka pada temperatura što izaziva i rekombinaciju plinova u stupu luka. Također, snižava se temperatura katode i anode. Prethodno spomenuti materijali koji snižavaju prosječni potencijal ionizacije omogućuju lako ponovno paljenje električnog luka.

Metalurška funkcija obloge elektrode ima trostruku zadaću: legiranje, otplinjavanje i rafinacija. Metalurško djelovanje nastaje taljenjem obloge. Intenzitet i smjer metalurškog djelovanja najviše ovisi o bazičnosti troske koja je određena odnosom kiselih i bazičnih komponenata iste, što je pak posljedica oksida različitih elemenata od čega se troska sastoji. S obzirom na vrstu oksida koji sudjeluju kao komponente troske, bazičnost troske (bazicitet) može se izračunati, a na temelju dobivenih vrijednosti određuje se kakvoća troske (bazična, kisela ili neutralna). Podatak o bazičnosti troske vrlo je važan jer izravno utječe na mehanička svojstva zavarenog spoja. Isto tako, bazičnost troske povoljno utječe i na proces legiranja metala zavara preko obloge, tj. olakšava ulazak legirnog elementa u metal zavara. Pri tome je važno znati da su elementi koji sudjeluju u legiranju najčešće oni koji se teško vežu s kisikom. Suprotno tome, elementi s jakim afinitetom vezivanja s kisikom teško ulaze u metal zavara, ali aktivno sudjeluju u procesu dezoksidacije (otplinjavanja). Funkcija rafinacije je uklanjanje sumpora i fosfora iz taline, tj. iz metala zavara. I ovaj proces je povezan s bazičnošću elektrode: što je troska bazičnija, to će i udio ovih elemenata biti manji, tj. veća količina primjesa iz taline prelazi u trosku.

Obloga elektrode ima zaštitnu funkciju. Troska nastala taljenjem obloge elektrode obavlja kapljice rastaljenog materijala i tako sprečava kontakt rastaljenog materijala s dušikom, kisikom i vodikom iz zraka za vrijeme prolaza kapljica kroz električni luk. Istu funkciju troska ima i kada stvori zaštitni "film" na metalu zavara, s time da ujedno i smanjuje njegovu brzinu ohlađivanja pa tako u znatnoj mjeri povoljno utječe na tijek kristalizacije zavarenog spoja u smislu boljih mehaničkih svojstava. Kemijskim sastavom obloge utječe se i na viskozitet te na napetost površine rastaljenih kapljica. Ova fizikalna funkcija obloge omogućava izvođenje zavarivanja u različitim prostornim položajima (npr. zavarivanje u prisilnim položajima). [4]

Obložene elektrode za REL zavarivanje dijele se:

1. Prema tipu obloge:
 - a) oksidne
 - b) rutilne
 - c) kisele
 - d) bazične
 - e) celulozne
 - f) drugi tipovi
2. Prema namjeni:
 - a) za zavarivanje
 - b) za navarivanje
 - c) za žlijebljenje i rezanje
3. Prema tehničkim svojstvima:
 - a) duboko penetrirajuće
 - b) visokoproduktivne
 - c) specijalne
4. Prema debljini obloge:
 - a) tanko obložene
 - b) srednje obložene
 - c) debelo obložene
5. Prema vrsti osnovnog materijala:
 - a) za nelegirane i niskolegirane čelike
 - b) za visokolegirane čelike
 - c) za zavarivanje sivog lijeva
 - d) za zavarivanje obojenih metala
6. Prema dimenzijama [4]

2.2. Čuvanje i skladištenje elektroda

Proizvođač je obavezan elektrode pakirati na način da budu zaštićene od atmosferskog tlaka. Na svakom paketu moraju biti označeni podaci o vrsti, dimenzijama i broju serije, kao i znak proizvođača. Ovi paketi moraju se skladištiti tako da su zaštićeni od atmosferskog tlaka, posebno vlage, a također trebaju biti osigurani da ne dođe do oštećenja obloge i zamjene pojedinih vrsta elektrode.

Elektrode koje su dobro zatvorene u pakete ili u zalemljene limene kutije ne treba naknadno sušiti. Ostale elektrode prije upotrebe treba sušiti, naročito ako se zahtjeva veća kvaliteta zavarenih spojeva. To se posebno odnosi na bazične elektrode koje su veoma higroskopne. Već nakon 4 sata neke vrste bazičnih elektroda u otvorenoj kutiji mogu se smatrati vlažnim i treba ih naknadno sušiti.

Sušenje elektroda obavlja se u posebnim pećima za sušenje sa mogućnošću regulacije temperature. Temperatura i vrijeme sušenja ovisi o vrsti elektrode.

Bazične elektrode i pored dobrog skladištenja treba u većini slučajeva sušiti, a naročito ako se zavaruju mikrolegirani čelici. Ove elektrode suše se u pravilu na temperaturi 300 do 350 °C u trajanju od najmanje 2 sata. Na temperaturi od 350 °C elektrode se mogu držati najduže 10 sati, jer bi inače došlo do oksidacije obloge. Elektrode za visokolegirane čelike treba sušiti na temperaturi između 200 i 250 °C u trajanju od 3 sata. Preporučuje se postepeno zagrijavanje i hlađenje.

Vlažne elektrode se lako prepoznaju i prema zvuku pri udaru jedna o drugu: suhe elektrode daju oštar i visok zvuk, a vlažne dubok. Pri zavarivanju vlažnim elektrodama čuju se male eksplozije i pucketanja, a sa površine može se primijetiti isparavanje vlage. Obložene elektrode s vremenom stare, što se može primijeti po malim bijelim kristalima na oblozi. Ovo je rezultat kemijskih reakcija sastojaka iz obloge. Ovakve elektrode ne smiju se koristiti. Treba paziti da se koriste samo elektrode bez mehaničkog oštećenja ili zamašćenja obloge. [6]

3. UREĐAJI I OPREMA ZA ZAVARIVANJE

Oprema za REL zavarivanje [Slika 8] [Slika 9] sastoji se od izvora struje za zavarivanje, vodiča, držača elektrode, stezaljke za masu te zaštitnih sredstava i pomoćnog ručnog alata.



ELEKTRO APARAT ZA REL ZAVARIVANJE

1. Tijelo aparata.
2. Konktori.
3. Potencijometar aparata za pojačavanje amperaže.
4. Kliješta za elektrodu.
5. Kliješta za masu.

Slika 8. Elektro aparat za REL zavarivanje [10]



Slika 9. Oprema za REL zavarivanje [1]

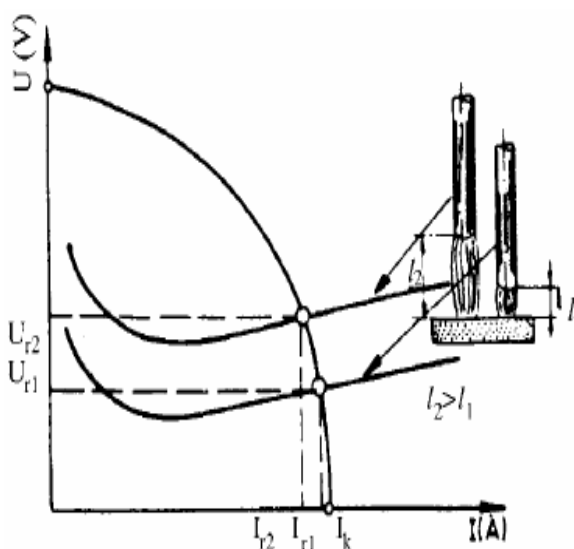
Izbor struje za zavarivanje ovisi o vrsti elektrode za zavarivanje, tj. o specifikacijama proizvođača.

Pri izboru vrste struje treba voditi računa o sljedećem:

- **pad napona** - manji pad napona se dobiva primjenom izmjenične struje, što je čini pogodnijom u slučaju zavarivanja na većim udaljenostima od izvora struje
- **male jakosti struje** - kod elektroda manjeg promjera, odnosno pri korištenju manjih jakosti struje, istosmjerna struja daje stabilniji luk
- **uspostavljanje luka** - po pravilu lakše je sa istosmjernom strujom, posebno kod elektroda manjeg promjera
- **dužina luka** - zavarivanje kraćim lukom je lakše kod istosmjerne
- **rotacija luka** - može biti značajan problem kod istosmjerne struje
- **položaj zavarivanja** - za prisilne položaje bolja je istosmjerna struja, jer može koristiti manju jakost struje

- **debljina osnovnog materijala** - zavarivanje tankih limova može biti problematično sa izmjeničnom strujom zbog smanjene stabilnosti luka pri korištenju struja manje jakosti

Najbolje je koristiti izvor struje sa strmopadajućom statičkom karakteristikom koja omogućava malu promjenu jakosti struje zavarivanja ovisno o promjeni dužine električnog luka. Ova karakteristika je vrlo važna kod svih elektrolučnih postupaka gdje visina električnog luka ovisi o zavarivaču i njegovim vještinama.



Slika 10. Promjena radne točke kod strmopadajuće karakteristike [6]

Na [Slika 10] je pokazano kako se mijenja jakost struje (I_{r1} i I_{r2}) i napon (U_{r1} i U_{r2}) pri povećanju dužine luka (l_1 na l_2). Kao što se vidi na slici, promjena napona je značajna, dok je promjena jakosti struje mala. Kako promjena napona ne utječe bitno na ostale parametre zavarivanja, strmopadajućom karakteristikom je sigurno dovoljno kvalitetno zavarivanje, jer se parametri procesa koji najviše ovise o jakosti struje održavaju u uskim granicama. [6]

Napon praznog hoda U_0 , je napon pri uključenom izvoru struje, ali bez električnog luka. Napon praznog hoda se smanjuje uspostavljanjem luka, ovisno od dužine luka i vrste elektrode. Tipične vrijednosti napona praznog hoda su 50-100 V, a napona luka 17-40 V. Veći napon praznog hoda osigurava lakše uspostavljanje luka, ali je opasan za zavarivača. Neki izvori struje imaju mogućnost promjene napona praznog hoda, ali ne svi.

S obzirom na dodatni materijal, moguće je koristiti izvore struje za zavarivanje koji daju izmjeničnu i istosmjernu struju s potrebnim parametrima zavarivanja. Zahvaljujući tome da su danas po cijeni vrlo prihvatljivi, u radioničkim i industrijskim uvjetima rada prevladavaju invertorski uređaji. Invertorski uređaji su izvori struje za zavarivanje malih dimenzija koji izmjeničnu struju gradske mreže pretvaraju u pulzirajuću istosmjernu struju koja se potom na oscilatoru pretvara u visokonaponsku izmjeničnu struju frekvencije i do 30 kHz. Takva struja se transformira na potreban napon zavarivanja i ispravlja se diodama. Takvom istosmjernom strujom moguće je raditi sa svim vrstama elektroda, a pol se odabire prema preporukama proizvođača. Izmjenični izvori struje za zavarivanje danas se samo koriste kao "hobby" uređaji. [4, 6]

3.1. Zaštitna odjeća

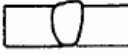

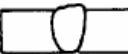





Zaštitna odjeća i maska zavarivača, kao i druge mjere zaštite su bitne kod svih elektrolučnih postupaka zavarivanja, a posebno kod REL postupka. Opasnosti pri elektrolučnom zavarivanju su udar struje, prejak svjetlost, zagađena atmosfera i prskanje troske i metala. Da bi se spriječili udari struje uređaj mora biti atestiran, uz strogu periodičnu provjeru zaštitne izolacije i uzemljenja.

Zaštitna odjeća se sastoji od specijalnog radnog odjela, pregače, rukavica, potkoljenice i nadlaktice, a najvažniju ulogu ima zaštitna maska bez koje električni luk se ne smije gledati. Na zaštitnim maskama nalaze se stakla različitog zasjenjenja, pri čemu se stupanj zasjenjenja izražava brojevima (do 14). [6]

4. ŽLJEBLJENJE I OBLICI SPOJEVA

Tehnologija zavarivanja obuhvaća pripremu osnovnog materijala, izbor elektrode, izbor parametara i tehniku zavarivanja. U pripremi osnovnog materijala najvažnije je oblikovanje žlijeba, a ponekad je potrebno i čišćenje okolnih površina do metalnog sjaja. Pri izboru oblika i dimenzija žlijeba, osim o debljini osnovnog materijala treba se voditi računa o pristupačnosti korijenu, sprječavanju pojave prokapljina, deformacijama zavarenog spoja i što manjem utrošku dodatnog materijala. [6]

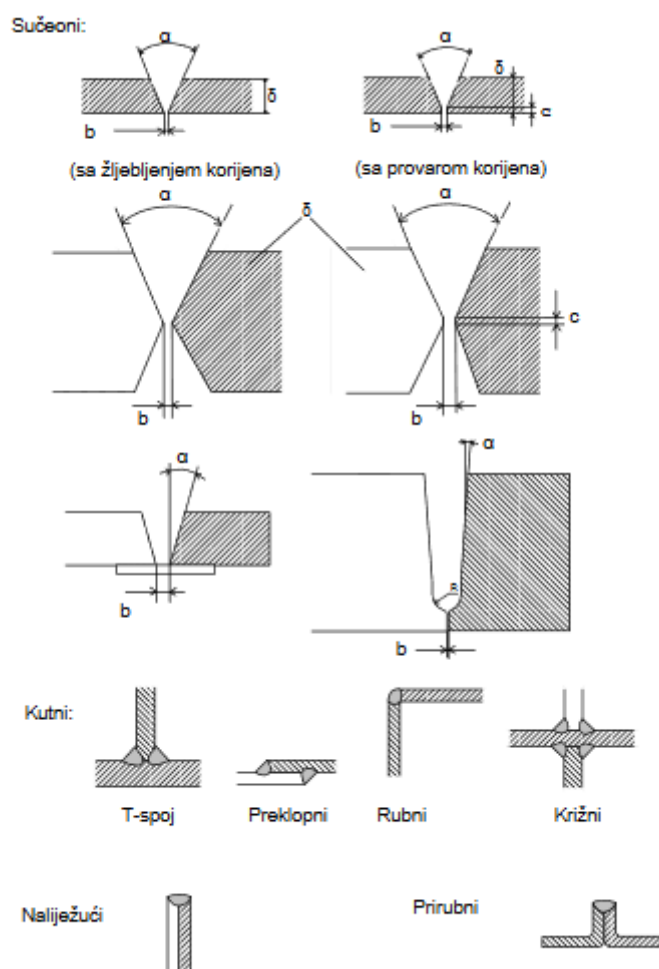
Na [Slika 11] prikazani su oblici najčešće korištenih žlijebova i odgovarajućih šavova.

naziv	izgled žlijeba	izgled šava	naziv	izgled žlijeba	izgled šava
rubni			U		
I			J		
V			X		
HV			K		
Y			duplo U		

Slika 11. Oblici najčešće korištenih žlijebova i odgovarajućih šavova [6]

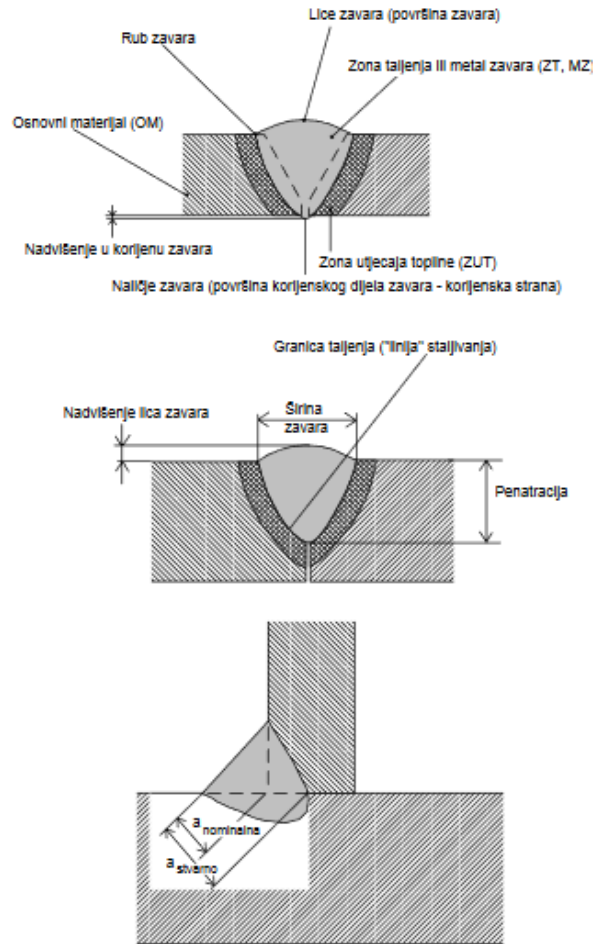
Za limove tanje od 2 mm koristi se najčešće rubni spoj, a priprema se savijanjem rubova. "I" žlijeb se koristi za debljine od 3 do 5 mm, priprema je ravan rez materijala, a "V" žlijeb se koristi za debljine do 15 (20) mm, s nagibom žlijeba 60 °. Razmak u korijenu prilagođava se načinu izvođenja korijenskog prolaza, uvjetima zavarivanja, vrsti i dimenzijama elektrode te mogućnosti nastanka deformacija. Za materijale većih debljina koristi se "Y" i "X" (dvostruki "V") žlijeb. Na odabir žlijebova utječu moguće pogreške u korijenskom prolazu i popuni te potrošnja dodatnog materijala. [4]

Na [Slika 12] prikazani su primjeri spojeva i žljebova za zavarivanje.

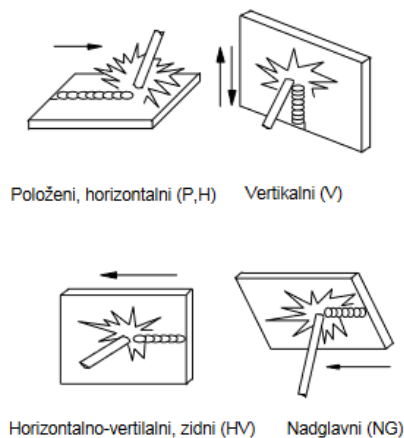


Slika 12. Primjeri spojeva i žljebova za zavarivanje [12]

Na [Slika 13] i [Slika 14] prikazani su elementi spoja zavarenog taljenjem i položaji zavarivanja.

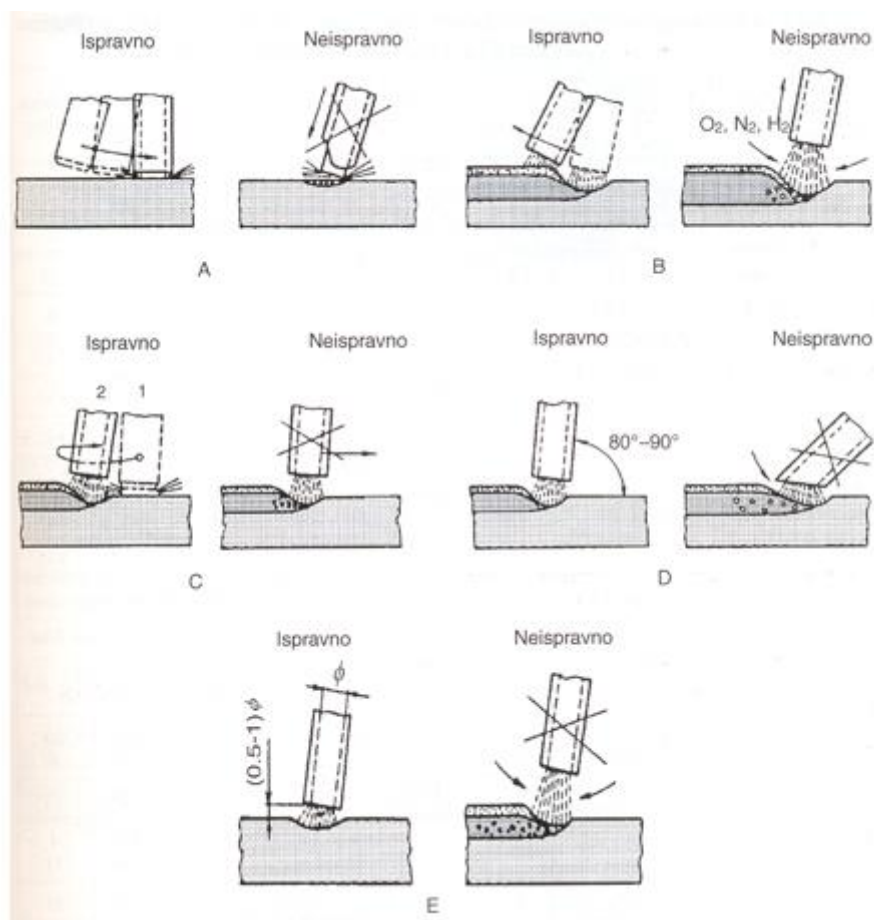


Slika 13. Elementi spoja zavarenog taljenjem [12]



Slika 14. Položaji zavarivanja [12]

4.1. Tehnike rada



Slika 15. Prikaz tehnike rada kod REL zavarivanja [6]

[Slika 15] prikazuje tehniku uspostavljanja i prekidanja električnog luka te izvođenje početaka i nastavaka kod REL zavarivanja bazičnom elektrodom. A – uspostavljanje električnog luka, B – prekidanje električnog luka, C – uspostavljanje električnog luka u početku i nastavljanu zavarivanja, D – održavanje nagiba elektrode, E – održavanje dužine električnog luka.

Obraćanje pažnje na pet osnovnih elemenata pri zavarivanju obloženom elektrodom: podešavanje struje, dužina luka, ugao elektrode, manipulacija elektrode i brzina zavarivanja mogu značajno poboljšati rezultate zavarivanja. [6]

4.1.1. Priprema materijala

Prije samog procesa zavarivanja, potrebno je pripremiti materijal. Dio koji se zavaruje, a ako je prekriven prljavštinom, prašinom, hrđom treba izbrusiti ili koristiti četku. Ukoliko se ne uradi pravilna priprema dijela koji se zavaruje, vjerojatnost je da se neće dobiti dobar zavareni spoj. Nečisti uvjeti mogu dovesti do pojave poroznosti, loma samog materijala itd. [2]

4.1.2. Podešavanje jakosti struje

Potrebno je namjestiti aparat u DC (pozitivan ili negativan) i AC režim u ovisnosti od odabira elektrode. Treba se uvjeriti da je uređaj pravilo postavljen, pravilna jakost struje prvenstveno ovisi o promjeru i tipu odabrane elektrode. Proizvođač elektroda obično označava odgovarajuće raspone. Treba izabrati jakost struje na temelju promjera elektrode (opće pravilo je 1 amper za svaki promjer 0,025 mm elektrode), položaj zavarivanja i vizualni pregled gotovog zavarenog spoja. [2]



Slika 16. Podešavanje jakosti struje [2]

Ukoliko proizvođač elektroda ne navodi drugačije, koristi se 1 amper za svaki 0,025 mm promjer elektrode. Na narednoj [Slika 16] koristi se elektroda promjera 3,2 mm tako da operater kreće sa strujom od 125 A. On tada prilagođava jakost sve dok ne dobije potrebnu optimalnu struju. [2]

Ako je jakost struje preniska, prilikom uspostavljanja električnog luka doći će do naljepljivanja. [2] [Slika 17]



Slika 17. Naljepljivanje [2]

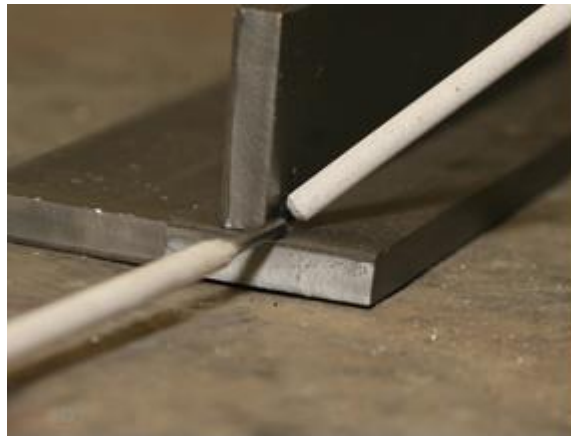
Kada se uspostavi električni luk, ukoliko rastaljeni metal ima previše talina i teško se kontrolira, ako električni luk zvuči glasnije nego što je normalno, moguće je da je jakost struje prevelika, što može dovesti do velikog pucanja. Previše topline također može negativno utjecati na svojstva elektroda. [2] [Slika 18]



Slika 18. Kada je jakost struje velika rastaljeni metal ima previše talina [2]

4.1.3. Duljina električnog luka

Točna duljina luka ovisi o elektrodi i primjeni, kao dobra polazna točka, duljina luka ne bi trebala prelaziti promjer metalnog dijela elektrode. Optimalna duljina luka ili udaljenost između elektrode i rastaljenog metala jednaka je promjeru elektrode. Držanje elektrode blizu spojnice smanjuje struju zavarivanja, što uzrokuje nepravilni luk koji se može ugasi ili uzrokovati brže hlađenje elektrode. [2] [Slika 19]



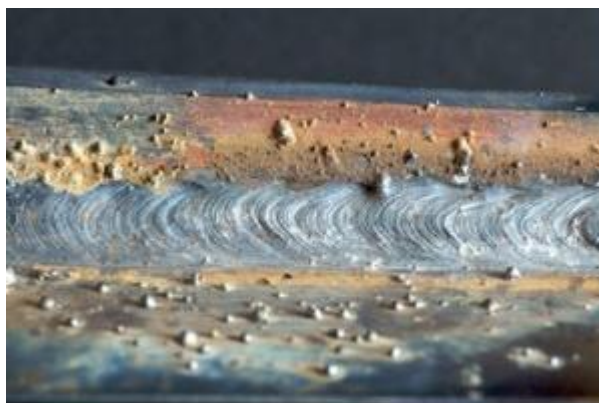
Slika 19. Duljina luka [2]

Ako je duljina električnog luka kratka stvara veći potencijal elektrode za naljepljivanje na osnovni materijal. [2] [Slika 20]



Slika 20. Kratka duljina električnog luka [2]

Ako je duljina električnog luka prevelika (previsok napon) može dovesti do prevelikog rasprskavanja, niske razine taloženja materijala i često do pojave poroznosti. [2] [Slika 21]



Slika 21. Prevelika duljina električnog luka [2]

4.1.4. Kut elektrode

Tehnike zavarivanja unaprijed (forehand) i unatrag (backhand) daju različite rezultate. Općenito, tehnika unatrag daje bolju penetraciju i konveksni oblik spoja. Tehnika unaprijed daje ravni oblik spoja, ali penetracija se smanjuje. Preveliki kut zavarivanja unaprijed rezultira većim raspršivanjem i manjom penetracijom, dok preveliki kut zavarivanja unatrag dovodi do oblikovanja konveksnog spoja. [2] [Slika 22]



Slika 22. Kut elektrode - kod zavarivanja s lijeva na desno treba držati elektrodu od 0-15 ° u odnosu na pravac kretanja - backhand tehnika [2]

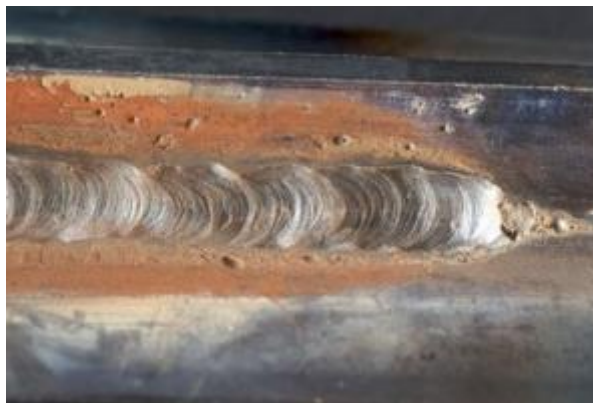
Na [Slika 23] zavarivač koristi kružne pokrete kako bi stvorio širi šav.



Slika 23. Kružni pokreti [2]

4.1.5. Brzina zavarivanja

Ako se zavaruje presporo, proizvodi se širok spoj u nedostatku penetracije i javlja se mogućnost naljepljivanja. [2] [Slika 24]



Slika 24. Prespora brzina zavarivanja [2]

Prevelika brzina zavarivanja također smanjuje penetraciju, javlja se uzak spoj što može biti praćeno nepotpunim spajanjem. [2] [Slika 25]



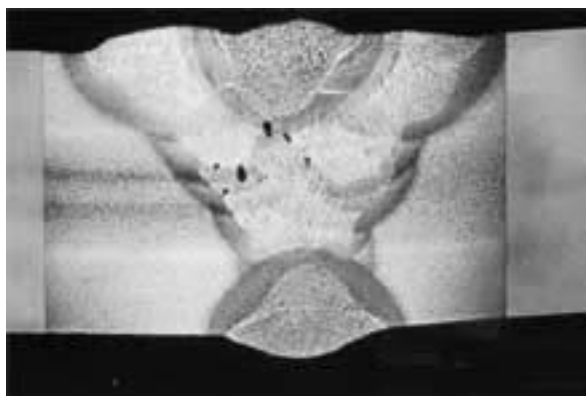
Slika 25. Prevelika brzina zavarivanja [2]

5. GREŠKE KOD REL ZAVARIVANJA

5.1. Poroznost

Mjesta ispunjena stlačenim plinom u metalu zavara nazivaju se poroznost. Metal u rastaljenom stanju može upiti znatne količine plinova što uzrokuje nastajanje poroznosti u zavaru. Kisik ulazi u zavareni spoj s ugljikom u obliku ugljen-monoksida, dok vodik i dušik izravno ulaze. Oni ulaze u talinu iz električnog luka, gdje dolaze iz okoline atmosfere, iz vlage i drugih nečistoća, što se nalaze na površini osnovnog materijala i na dodatnom materijalu. [13]

[Slika 26] prikazuje poroznost.



Slika 26. Poroznost [9]

5.1.1. *Primjeri uzroka i izbjegavanje nastajanja poroznosti*

Uzročnici poroznosti u zavaru su:

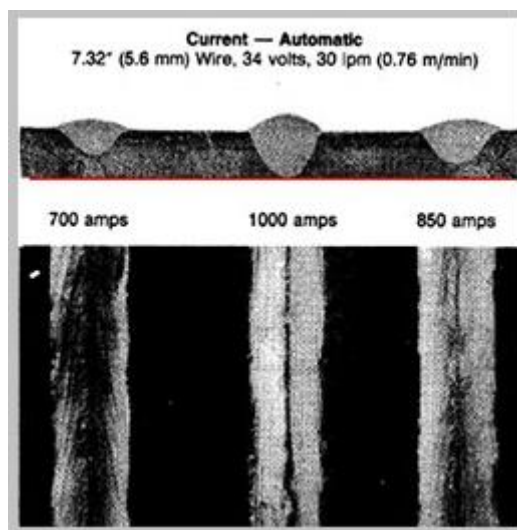
- slaba zaštita procesa zavara
- neodgovarajući parametri (neodgovarajuća duljina el.luka) i tehnike rada u zavaru
- nečistoća i vlaga u dodatnom materijali i na mjestu zavara (najčešće nečistoće su hrđa i okujina, čestice oksida)
- nepravilno uspostavljanje i prekidanje električnog luka

Načini izbjegavanja poroznosti:

- ispravan uređaj za zavar
- ispravna tehnika rada
- odgovarajući parametri zavara
- besprijekorna čistoća mjesta zavarivanja
- sušenje elektroda prije zavara
- pravilno uspostavljanje i prekidanje električnog luka
- uklanjanje oksida neposredno prije zavarivanja aluminija i aluminijских legura [13]

5.2. Nedovoljna penetracija i naljepljivanje

Penetracija se definira kao dubina taljenja. Najveći utjecaj na stupanj penetracije ima jakost struje. Kada se povećava struja zavarivanja, povećava se i penetracija, također kada se smanjuje struja, smanjuje se i penetracija zavarivanja. Uzroci mogu biti: prebrzo vođenje elektrode, premala struja. [14][Slika 27]



Slika 27. Tri zavara, izrađena na različitim razinama struje [14]

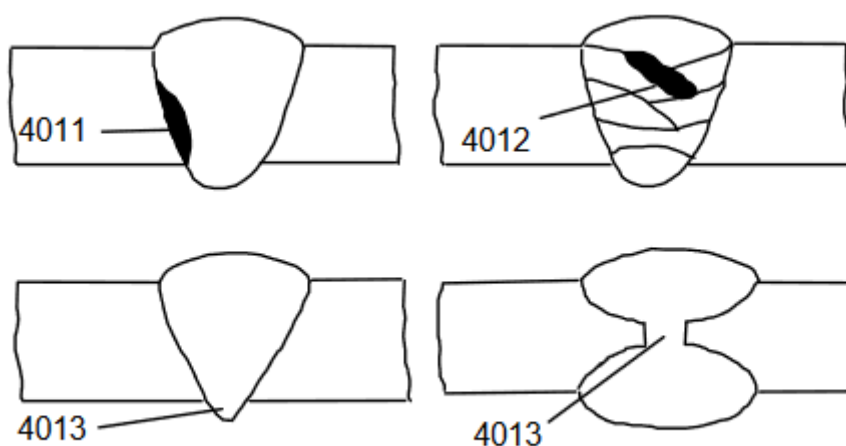
Nastajanje čvrste strukturne veze u zavarenom spoju je pogreška koja se zove naljepljivanje. To se događa zbog nalijeganja taline dodatnog materijala na hladnu nepretaljenu površinu spoja ili na sloj zavara koji je ranije nanesen.

Uzroci naljepljivanja su:

- nepravilna tehnika rada
- neispravni parametri zavara
- nepravilna priprema spoja

Naljepljivanje može biti [Slika 28]:

- bočno na stranicama žlijeba – 4011, 4012
- između slojeva u korijenu zavara – 4013 [14]

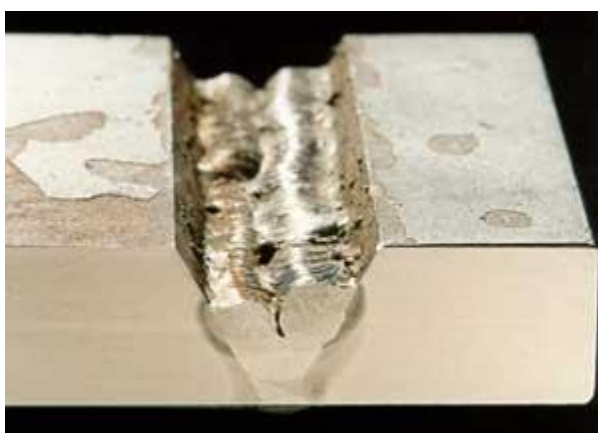


Slika 28. Naljepljivanje [14]

5.3. Uključci troske

Razlog postojanja troske u zavarenom spoju je nedovoljno postojanje čistoće među slojevima zavara. Troska se teško čisti, naročito na nepristupačnim mjestima ili oštećenjima žlijeba.

Uključci troske [Slika 29] mogu nastati podvlačenjem taline troske pod talinu metala. Mogu nastati i kod sporog zavarivanja tj. nepravilnog rada, gdje troska ide ispod taline metala. Također mogu nastati kod nepravilnog i jakog njihanja elektrode. [15]

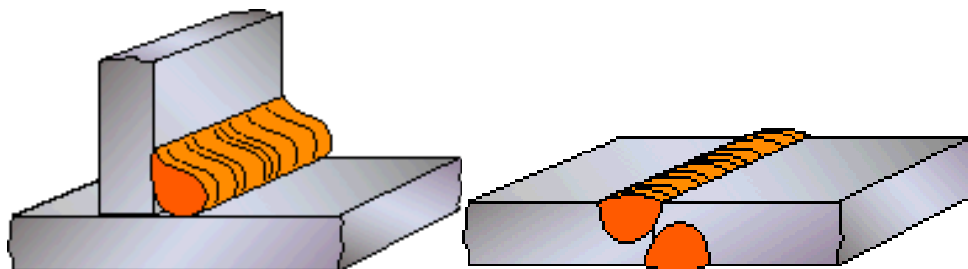


Slika 29. Uključci troske [9]

5.4. Loša geometrija zavara

Uzroci mogu biti:

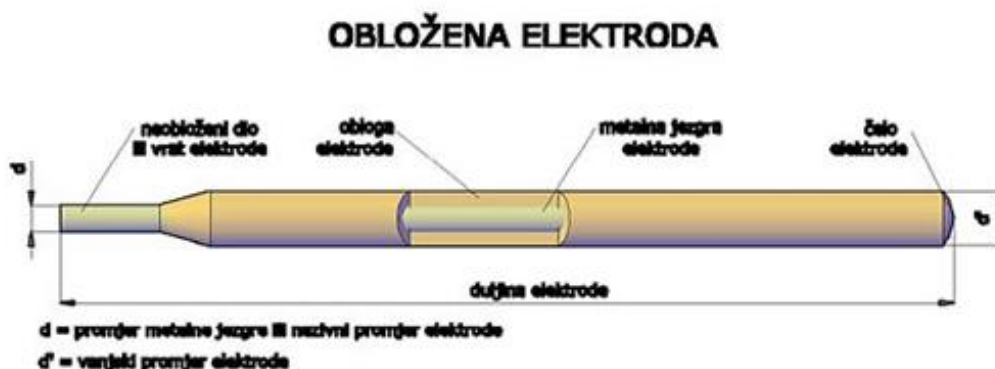
- neadekvatna tehnika rada
- loši parametri



Slika 30. Loša geometrija zavara [9]

6. DODATNI MATERIJALI ZA REL ZAVARIVANJE

U postupku ručnog elektrolučnog zavarivanja primjenjuju se obložene elektrode.



Slika 31. Obložena elektroda [7]

Obložena elektroda [Slika 31] sastoji se od metalne jezgre cilindričnog oblika, na koji je nanosena obloga sastavljena od raznih oksida, karbonata i ferolegura. Na jednom kraju elektrode ne nanosi se obloga, kako bi se elektroda mogla staviti u držač (kliješta). Dio elektrode koji je prekriven oblogom naziva se tijelo. Nakon postavljanja elektrode u držač, zavarivač prilagođava nagib elektrode, dužinu električnog luka i brzinu zavarivanja. Kvaliteta zavarenog spoja ovisi isključivo od uvježbanosti zavarivača.

Dodatni materijali za elektrolučno zavarivanje (i druge načine zavarivanja) su standardizirani za pojedine načine zavarivanja i prema vrsti osnovnog materijala. Priprema, odnosno oblici dodirnih površina koje se zavaruju (zavareni spoj) i njihovih rubova, je standardizirana za pojedine načine zavarivanja i prema vrsti osnovnog materijala. [7]

6.1. Obložena elektroda

Zaštitu električnog luka i taline zavara od okolnog zraka obavljaju uglavnom plinovi i troska, koji nastaju pri taljenju i kemijskim reakcijama mineralne obloge potrošne ili obložene elektrode. Prema namjeni razlikuju se elektrode za zavarivanje, za navarivanje, za žlijebljenje i za rezanje.

U vezi s tehnološkim osobinama, razlikuju se elektrode s dubokim provarom, za posebne radne zahtjeve (za zavarivanje u okomitom položaju, iznad glave, zavarivanje korijena zavarenog spoja), elektrode s velikim rastalnim učinkom (s korisnošću do 200% i više). Uobičajeni promjeri obloženih elektroda kod ručnog elektrolučnog zavarivanja (REL) su: 2; 2,5; 3,25; 4; 5; 6 i 8 mm, a duljine: (300) 350 i 450 mm.

Funkcija obloge elektrode je višestruka, a kemijski sastav obloge sastoji se iz više komponenata:

- komponente za stabilizaciju električnog luka (materijali koji snižavaju prosječni potencijal ionizacije para metala – materijali prve i druge grupe periodnog sustava elemenata: npr. kalijev i natrijev karbonat)
- komponente koje stvaraju trosku (materijali koji omogućuju nastajanje troske za vrijeme taljenja elektrode: npr. oksid, rude različitih elemenata)
- komponente za stvaranje plinova (elementi koji stvaraju zaštitne plinove: npr. organski karbonati, celuloza)
- komponente za legiranje i dezoksidaciju

Funkcija obloge najčešće se dijeli na:

- električnu funkciju
- metaluršku funkciju
- fizikalnu funkciju [4]

6.2. Izbor tipa i dimenzije elektroda

Pri izboru elektrode promatra se niz elemenata. Najvažniji je izbor elektrode prema osnovnom materijalu, a obavlja se prema svojstvima osnovnog materijala i zahtjevima zavarenog spoja.

Za zavarivanje nelegiranih čelika elektroda se odabire prema mehaničkim svojstvima osnovnog materijala. Granica razvlačenja, istežljivost i žilavost metala zavara moraju biti jednake ili veće nego kod osnovnog materijala. Ako se izrazito traži povećana žilavost, odabire se bazična elektroda. Kod zavarivanja debelih materijala i ukrućenih konstrukcija, fosforom i sumporom onečišćenih čelika u pravilu se bira bazična elektroda.

Za zavarivanje niskolegiranih čelika izabire se elektroda koja ima odgovarajuće mehaničke karakteristike i kemijski sastav osnovnog materijala, i to tako da metal zavra ima te ili bolje karakteristike. Kod debljih materijala s više legiranih elemenata prednost imaju bazične elektrode.

Za zavarivanje nelegiranih s niskolegiranim čelicima u izboru elektrode vrijedi pravilo: kod sučeljenih spojeva bira se elektroda koja odgovara manje-legiranom materijalu, a kod kutnih spojeva bira se elektroda koja odgovara više-legiranom materijalu.

Za zavarivanja visokolegiranih čelika izbor elektrode vrši se uglavnom prema kemijskom sastavu i mehaničkim karakteristikama osnovnog materijala, i to tako da metal zavra ima ista ili bolja navedena svojstva.

Za zavarivanje visokolegiranih čelika s niskolegiranim ili nelegiranim čelicima redovito se bira visokolegirana austenitna elektroda. Međutim kod ovakvih zavarivanja treba dobro poznavati probleme zavarivanja raznorodnih čelika i ovisno o slučaju propisno odabrati elektrodu. Mogu biti i dvije vrste elektrode.

Za zavarivanje sivog lijeva na hladno najpogodnije su nikal elektrode, zatim bakar-nikal, željezo-nikal elektrode. Najslabije su bazične elektrode iako se u određenim slučajevima i s njima može zavariti sivi lijev.

Za zavarivanje obojenih metala nema velikog izbora elektroda, pa se i ne može značajno pogriješiti.

Za navarivanje čelika postoji širok izbor odgovarajućih elektroda. Za tvrda navarivanja biraju se uglavnom elektrode kod kojih navar daje potrebnu tvrdoću. Za navarivanje otporno na koroziju biraju se elektrode visokolegirane s kromom. Za navarivanje otporno na habanje biraju se elektrode visokolegirane s manganom itd.

Izbor elektroda s obzirom na tehnološka svojstva. Za zavarivanje u prisilnim položajima odabiru se uglavnom obložene ili srednje obložene elektrode. Debelo obložene i visokoučinske elektrode nisu dobre za zavarivanje u prisilnim položajima. Postoje posebno izrađene elektrode za zavarivanje u vertikalnom položaju odozgo prema dole. Za zavarivanje korijena zavra na cjevovodima najbolje su celulozne elektrode.

Promjer elektrode prema debljini osnovnog materijala i položajima zavarivanja. Bira se na osnovi iskustva. Za zavarivanje korijena zavara redovito se odabiru elektrode promjera 2-3,25 mm, ovisno o debljini materijala, i to tako da se elektrodom može izvršiti dobro provarivanje korijena zavara. Za ostale slojeve odabire se onaj promjer elektrode koji sjeda na dno žlijeba, odnosno na položeni korijen zavara. Za zavarivanje u prisilnim položajima uglavnom se odabire elektroda promjera od 2,5 do 3,25 mm, ponekad 4 mm. [5]

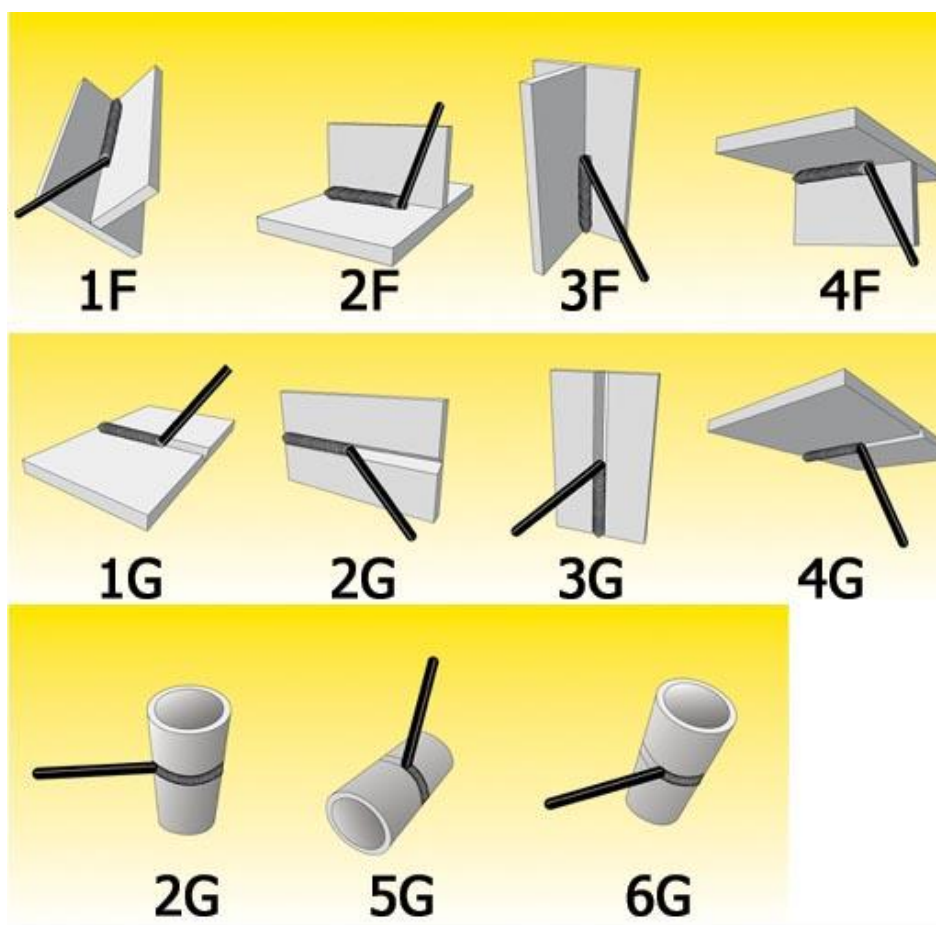
6.3. Osnovni tipovi obloga elektroda

- a) bazične
- b) celulozne
- c) rutilne

U [Tablica 2] navedene su vrste i oznake obloga elektroda.

Tablica 2. Vrste i oznaka obloga elektrode [3]

A	kisela
C	celulozna
R	rutilna (tanka/srednje debela)
R(C)	rutil-celulozna (srednje debela)
RR	rutilna (debela)
RR(C)	rutil-celulozna (debela)
AR	rutil-kisela (mješani tip)
B(R)	bazična obloga s nebazičnim dodacima
B	bazična
RR(B)	rutil-bazična (debela)



Slika 32. Položaji zavarivanja [16]

6.4. Čuvanje i skladištenje elektroda

Proizvođač je obvezan elektrode pakirati na način da budu zaštićene od atmosferskog tlaka. Na svakom paketu moraju biti označeni podaci o vrsti, dimenzijama i broju serije, kao i znak proizvođača. Ovi paketi moraju se skladištiti tako da su zaštićeni od atmosferskog tlaka, posebno vlage, a također trebaju biti osigurani da ne dođe do oštećenja obloge i zamjene pojedinih vrsta elektrode.

Elektrode koje su dobro zatvorene u pakete ili u zalemljene limene kutije ne treba naknadno sušiti. Ostale elektrode prije upotrebe treba sušiti, naročito ako se zahtjeva veća kvaliteta zavarenih spojeva. To se posebno odnosi na bazične elektrode koje su veoma higroskopne.

Već nakon 4 sata neke vrste bazičnih elektroda u otvorenoj kutiji mogu se smatrati vlažnim i treba ih naknadno sušiti.

Sušenje elektroda obavlja se u posebnim pećima za sušenje sa mogućnošću regulacije temperature. Temperatura i vrijeme sušenja ovisi o vrsti elektrode.

Bazične elektrode i pored dobrog skladištenja treba u većini slučajeva sušiti, a naročito ako se zavaruju mikrolegirani čelici. Ove elektrode suše se u pravilu na temperaturi 300 do 350 °C u trajanju od najmanje 2 sata. Na temperaturi od 350 °C elektrode se mogu držati najduže 10 sati, jer bi inače došlo do oksidacije obloge. Elektrode za visokolegirane čelike treba sušiti na temperaturi između 200 i 250°C u trajanju od 3 sata. Preporučuje se postepeno zagrijavanje i hlađenje.

Vlažne elektrode se lako prepoznaju i prema zvuku pri udaru jedna o drugu: suhe elektrode daju oštar i visok zvuk, a vlažne dubok. Pri zavarivanju vlažnim elektrodama čuju se male eksplozije i pucketanja, a sa površine može se primijetiti isparavanje vlage.

Obložene elektrode s vremenom stare, što se može primijeti po malim bijelim kristalima na oblozi. Ovo je rezultat kemijskih reakcija sastojaka iz obloge. Ovakve elektrode ne smiju se koristiti. Treba paziti da se koriste samo elektrode bez mehaničkog oštećenja ili zamašćenja obloge. [6]

7. ELEKTRODE SA BAZIČNOM OBLOGOM

Elektrode s bazičnom oblogom (oznaka B).

Elektrode s bazičnom oblogom imaju najčešće debelu oblogu s dodacima kalcijevog i magnezijevog karbonata, kalcijevog fluorida, rutila, kvarca, ferolegura u tragovima. Stvara se gusta, tamnosmeđa troska, teže se otklanja (hrapava i izbočena površina). Zavareni spoj je izvrsnih mehaničkih svojstava. Sklone su lijepljenju, zbog toga je eventualno potrebno zagrijavanje elektroda. Koriste se za zavarivanje većine čeličnih konstrukcija, kao i čelika s povišenim sadržajem ugljika, te čelika većih debljina. Priključuju se na (+) pol izvora električne struje. Zaštitni plin sadrži približno: 80% CO i 20% CO₂. Zavareni spoj ima dobru udarnu žilavost. [7]

7.1. Specijalna bazična elektroda za zavarivanje čelika niskih i umjerenih vlačnih čvrstoća.

Elektroda sa bazičnom oblogom, za sve položaje zavarivanja. Električni luk je mek i tih, sa niskim nivoom rasprskavanja. Nivoi podešavanja i tečljivost kupke dozvoljavaju ravnomjerno oslobađanje plinova, čak i prilikom rada na veoma niskim jakostima struje. Intenzivno se upotrebljava u brodogradnji, izradi greenfield postrojenja, proizvodnji cjevovoda, kotlova i sl. [17]

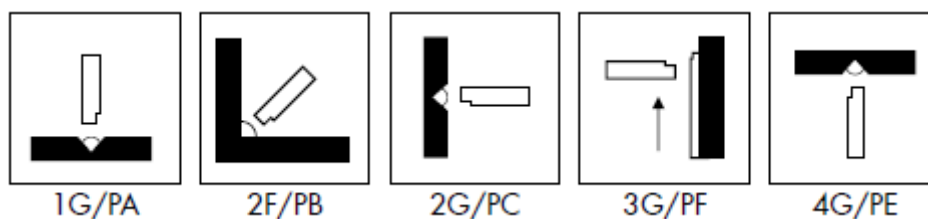
7.2. Nisko vodične (bazične) REL elektrode za korijeno zavarivanje otvorenih žlijebova

Neke elektrode sa niskom razinom vodika su izrađene za vertikalno zavarivanje prema gore korijena sa otvorenim žlijebom. Korijeni prolazi se općenito zavaruju sa elektrodama malih promjera (2,5 do 3,2mm) sa niskom jakosti struje i istosmjernom strujom, negativni pol. Kao i s celuloznim elektrodama, i ovdje se koristi tehnika protaljivanjem. Progres zavarivanja napreduje vertikalno prema gore, s time da obloga elektrode dodiruje rubove cijevi. Kut elektrode i jakost struje se kontrolira da se postigne mala rupa iza luka. Krater se obično izbrusi prije korištenja nove elektrode. Bolji rezultati se postižu kod većih brzina zavarivanja nego kod sporijeg zavarivanja, pošto je korijeno stvrđnjavanje manje i tako je manja šansa protaljivanja. [18]

7.3. Elektrode za zavarivanje nelegiranih i niskolegiranih čelika

- 1) **Dvostruko opláštena bazična elektroda** sa izvrsnim operativnim karakteristikama zavarivanja u svim pozicijama, osim vertikalno prema dolje. Posebno je pogodna za zavarivanje u zahtjevnim pozicijama. Prikladna je za zavarivanje korijenskog prolaza na minus polu.
- 2) **Debelo obložena bazična elektroda** za zavarivanje nelegiranih i niskolegiranih čelika čvrstoće do 590 N/mm^2 , kao i za zavarivanje sitnozrnatih čelika. Olakšano je zavarivanje u prisilnim položajima, te ponovno uspostavljanje električnog luka. Bolja je penetracija, otpornija obloga na pucanje i opadanje. Stupanj iskorištenja elektrode je 120%.
- 3) **Nelegirana, bazična elektroda** za visokokvalitetne zavare. [17]

Na [Slika 33] prikazani su položaji zavarivanja bazičnom elektrodom



Slika 33. Položaji zavarivanja bazičnom elektrodom [19]

Bazične elektrode koriste se još za zavarivanje čelika postojanim pri povišenim temperaturama. Zavar je otporan na temperature do $550 \text{ }^\circ\text{C}$, a stupanj iskoristivosti elektrode je 120 %. Zatim se koriste za zavarivanje visokolegiranih čelika, Cr-Ni čelika otpornih na visoke temperature. Elektroda se primjenjuje i za navarivanje elastičnih međusloja kod tvrdog navarivanja. Zavar iz austenitnog Cr-Ni-Mg čelika je nemagnetičan, otporan na koroziju do 800°C . Struktura metala zavara je austenitna.

Specijalna bazična elektroda namijenjena je za zavarivanje sivog, templer i čeličnog lijeva bez predgrijavanja. Može se koristiti za zavarivanje nelegiranih, niskolegiranih i visokolegiranih čelika, te za spajanje sivog, templer i čeličnog lijeva s čelikom, bakrom ili legurama bakra. Pri zavarivanju bakra i legura bakra potrebno je izvršiti predgrijavanje. Navar i zavareni spoj su strojno obrađivi. [17]

8. ELEKTRODE SA CELULOZONOM OBLOGOM

Elektrode s celuloznom oblogom (oznaka C).

Elektrode s celuloznom oblogom imaju srednje debelu oblogu, s 15% celuloze, 30% titanijevog dioksida (rutil), ferolegure, silikati, dezoksidansi, i drugo. Stvara mnogo plinova i malo troske, koja se lako otklanja. Sklone su lijepljenju. Velika je dubina penetracije i brzina taljenja, pogodna su za zavarivanje korijenih zavara (elektrode za zavarivanje cjevovoda "odozgo - dolje"). Primjenjuje se za zavarivanje u svim pozicijama, a posebno u vertikalnoj poziciji prema dolje. [Slika 34] Priključuju se na izmjeničnu struju ili na (-) pol izvora električne struje. Koriste se i za rezanje. Imaju visok sadržaj vodika. Zaštitni plin sadrži približno: 40% H₂, 40% (CO+CO₂) i 20% H₂O.

Do prije 40 godina cijevi su se zavarivale kiselom i oksidno-kiselom obloženom elektrodom, a sa razvojem rutilno i bazično obloženih elektroda, zavarivanje cijevi se izvodi u skladu sa njihovim razvojem. Masovnija primjena celulozno obložene elektrode počinje u period od 1970 godine. [7]

Na [Slika 34] prikazani su položaji zavarivanja celuloznom elektrodom.



Slika 34. Položaji zavarivanja celuloznom elektrodom [20]

Celulozna elektroda omogućuje promjenu za kružno zavarivanje cijevi. Prednosti celuloznih elektroda su:

- Mogućnost zavarivanja odozgo prema dolje
- Duboko uvarivanje
- Velika brzina taljenja i zavarivanja
- Dobro premošćivanje zazora i pukotina
- Neosjetljivost obloge na atmosfersku koroziju

Tehnika zavarivanja odozgo prema dolje omogućena je djelovanjem viskoznosti troske, koeficijenta obloge i količine troske. Naime, visoka viskoznost troske, niska vrijednost koeficijenta obloge i mala količina troske koja se brzo stvrdnjava, je upravo ono što omogućava zavarivanje u ovom položaju.

Velika brzina taljenja i zavarivanja.

Navedeni razlozi, koji dovode do povećanja napona luka, prouzrokuju dodatno povećanje apsolutne brzine taljenja elektrode. Sa druge strane, stvaranje veoma male količine troske koja veoma brzo očvrstne, ne utječe na proces zavarivanja i time znatno povećava brzinu zavarivanja. U odnosu na rutilno obloženu elektrodu, brzina je veća i do 50%.

Neosjetljivost na atmosfersku vlagu.

Termičkom disocijacijom celuloze dolazi do stvaranja velike količine atomiziranog vodika. Vodik se rastvara u istopljenom metalu spoja stvarajući veliku količinu difuzibilnog vodika (koji se kreće i više od 50ml/100 g spoja). Međutim, jaka struja u toplom prolazu (hot pass) i popunjenju dovodi do toga da se korijeni zavar i ostali žare, a zarobljeni vodik emitira. Zato nije bitno koliko će se vodika iz H₂O unijeti u zavar. Kod drugih tipova elektroda (na pr. bazičnih) sadržaj vodika veći od 5ml/100g čistog metala spoja, izazvao bi katastrofalne posljedice. [20]

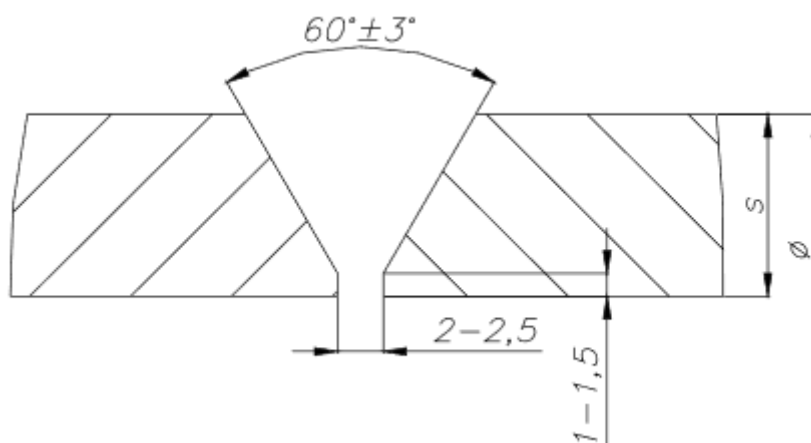
8.1. Zavarivanje čeličnih cijevi



Slika 35. Zavarivanje cjevovoda celulozno obloženom elektrodom [21]

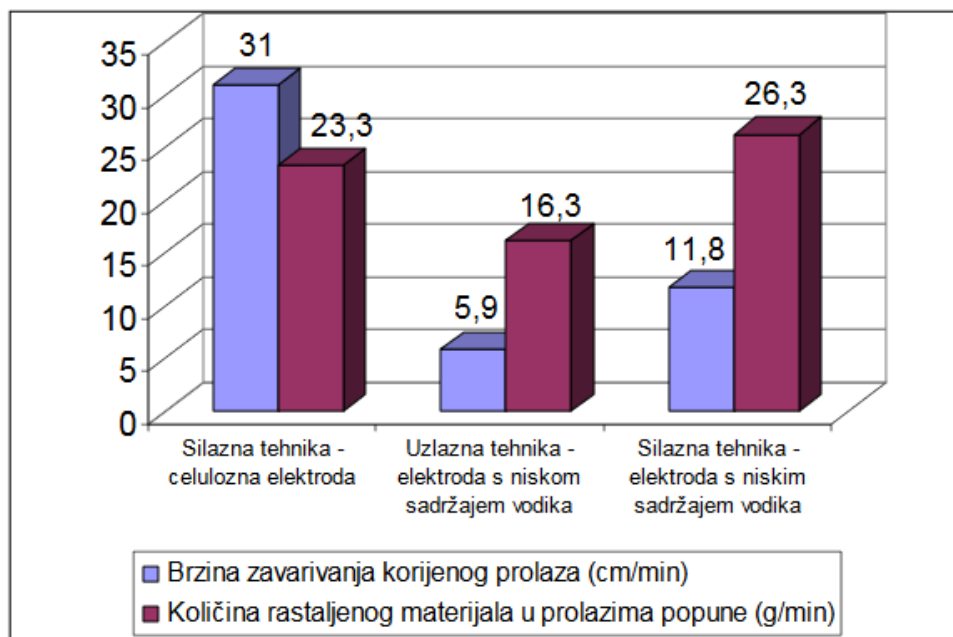
Zavarivanje čeličnih cijevi [Slika 35] izvodi se u vertikalnom položaju, pri čemu se može koristiti dvije tehnike: uzlazna i silazna. Odabrani osnovni materijal je dobro zavarljiv čelik. Dodatni materijal odabran je prema kvaliteti osnovnog materijala. Za zavarivanje korijena izabrana je celulozna elektroda kod kojih je dopušten relativno viši sadržaj difuzijskog vodika, Φ 2,5 mm. Dok je za popunu žlijeba izabrana bazična elektroda, Φ 3,25 mm, od kojih nije dopušten viši sadržaj difuzijskog vodika. Dodatni materijal za zavarivanje mora biti uskladišten u neoštećenoj tvorničkoj ambalaži u suhoj prostoriji. Elektrode bazičnog tipa trebaju se prije upotrebe sušiti 2 do 2,5 sata na temperaturi 250 do 300 °C. [21]

Na [Slika 36] prikazan je izgled pripreme žljeba za zavarivanje.



Slika 36. Izgled pripreme žljeba za zavarivanje [21]

Na [Slika 37] prikazan je usporedni prikaz pokazatelja produktivnosti za različite tehnike REL zavarivanja čeličnih cijevi.



Slika 37. Usporedni prikaz pokazatelja produktivnosti za različite tehnike REL zavarivanja čeličnih cijevi [21]

Na [Slika 38] prikazan je izgled zavarenog spoja izveden silaznom REL tehnikom zavarivanja uz korištenje celulozne elektrode.



Slika 38. Izgled zavarenog spoja izveden silaznom REL tehnikom zavarivanja uz korištenje celulozne elektrode [21]

9. ELEKTRODE SA RUTILNOM OBLOGOM

Elektrode s rutilnom oblogom (oznaka R).

Elektrode s rutilnom oblogom lako uspostavljaju električni luk. Imaju srednje debelu ili debelu oblogu s dodatkom rutila (TiO_2). Stvara gustu trosku koja teško teče, pa je pogodna za zavarivanje u svim položajima. Osigurava dobra mehanička svojstva i lijep izgled zavara. Priključuju se na izmjeničnu struju ili na (-) pol izvora električne struje. Zaštitni plin sadrži približno: 40% H_2 , 40% ($\text{CO}+\text{CO}_2$) i 20% H_2O . [7]

Rutilna elektroda namijenjena je za zavarivanje nelegiranih čelika čvrstoće do 470 N/mm^2 . Elektroda se odlikuje vrlo dobrim operativnim zavarivačkim karakteristikama, te je stoga pogodna za primjenu kod zavarivača koji nemaju mnogo iskustva u zavarivanju. Površina zavara je glatka, a odvajanje troske lagano.

Srednje obložena rutilno-celulozna elektroda namijenjena je za zavarivanje nelegiranih i niskolegiranih čelika čvrstoće do 510 N/mm^2 . Pogodna je za zavarivanje u svim položajima, uključujući i vertikalno odozgo prema dolje. Odlikuje se stabilnim električnim lukom i lakim odvajanjem troske.

Visokoproduktivna, debelo obložena rutilna elektroda, s iskorištenjem 130%. Pogodna je za horizontalna i kutna zavarivanja čelika čvrstoće do 510 N/mm^2 . Odlikuje se dobrim zavarivačkim karakteristikama, lakim skidanjem troske te dobrim mehaničkim svojstvima.

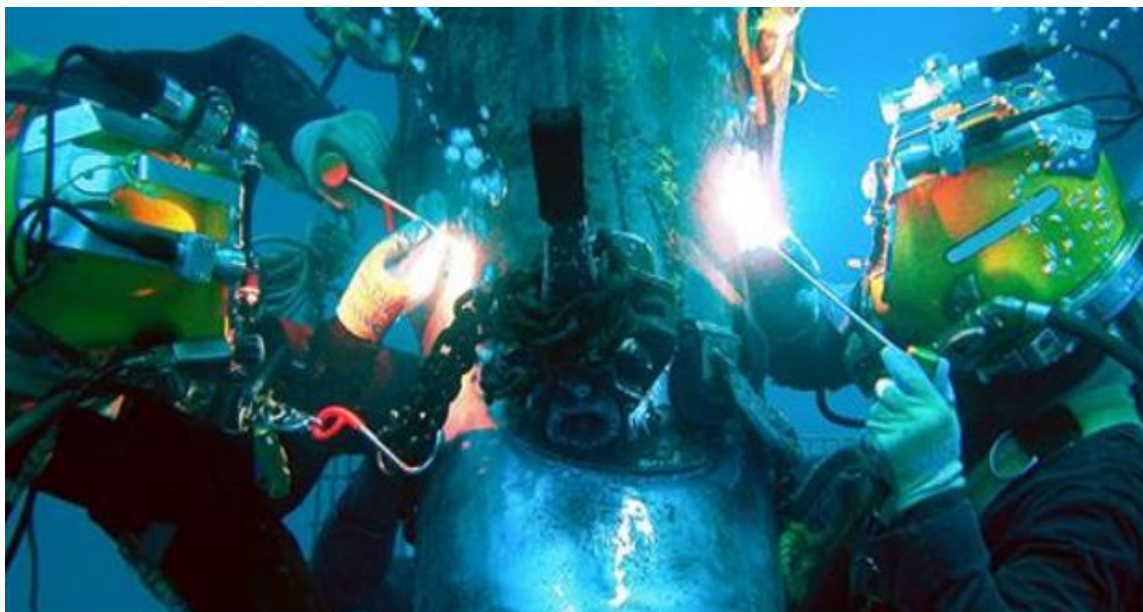
Rutilno obložena elektroda za zavarivanje austenitno-feritnog čelika, sličnih vrsta korozijski postojanih čelika i čeličnog lijeva. Primjenjuje se za zavarivanje tvrdih manganskih čelika, teško zavarljivih čelika te čelika povišene čvrstoće. Pogodna je za navarivanje slojeva otpornih na trošenje, za navarivanje međuslojeva, te za reparaturna zavarivanja. Struktura metala zavara je austenitno-feritna. [17]

9.1. Dodatni materijal za REL postupak kod podvodnog zavarivanja

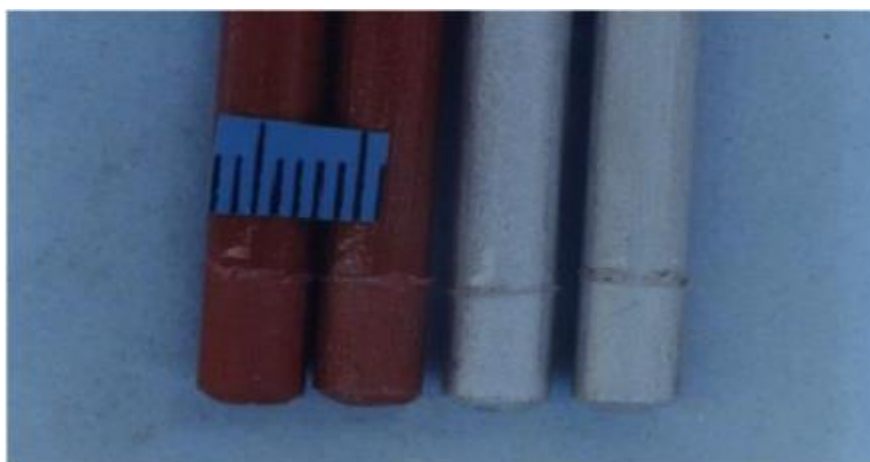
Podvodno zavarivanje može se podijeliti u dvije tehnike izvođenja, odnosno prema atmosferi u kojoj se zavarivanje primjenjuje. Suho podvodno zavarivanje izvodi se u atmosferi zraka ili inertnog plina pri čemu tlak može biti povišen ili jednak atmosferskom, unutar posebne komore tzv. habitata. Mokro podvodno zavarivanje [Slika 39] pak podrazumijeva da se proces zavarivanja provodi direktno u vodi bez ikakve izolacijske barijere koja bi sprječavala kontakt okolne vode s mjestom rada, talinom, električnim lukom, dodatnim materijalom i samim zavarivačem.

Dodatni materijal kod REL mokrog podvodnog zavarivanja jesu vodootporne obložene elektrode. Za uspostavljanje i održavanje el. luka potrebne su dobre elektrode. Glavna zadaća im je da osiguraju jednostavno uklanjanje troske i što je moguće nižu razinu otopljenog vodika. S aspekta operativnih značajki, rutilne elektrode dale su najbolje rezultate. [Slika 40] Vodonepropusna obloga mora „izgarati“ istovremeno s elektrodom u cilju sprječavanja direktnog kontakta između vode i elektrode. Na smanjenje svojstava i kompaktnosti obloge utječu primjena premalih iznosa struje i kemijska agresivnost vode, što za posljedicu ima pojavu nestabilnosti luka, pa čak i njegovo prekidanje. Svojstva zavarenog spoja mogu se poboljšati modifikacijom obloga s aditivima, koji povećavaju stabilnost električnog luka ili smanjuju udio vodika. Elektrode s dvostrukom oblogom pokazale su dobre rezultate, posebno zbog visoke kvalitete prevlaka koje sprječavaju penetraciju vode i degradaciju obloge. Elektrode za podvodno mokro zavarivanje u sebi sadrže aditive na bazi Ti, Ni ili Zr. Svojstva elektroda se čak razlikuju i kod primjene na različitim dubinama. Rutilna elektroda sa dvostrukim premazom, ima najbolja operativna svojstva za primjenu, daje odličnu stabilnost električnog luka. Spojevi zadovoljavaju dobrim mehaničkim svojstvima, estetski su najprihvatljiviji, a troska se relativno lako otklanja. Prvi sloj premaza je električki provodljiv te osigurava lako uspostavljanje i održavanje električnog luka. Osim toga je u određenoj mjeri nepromočiv te ima vrlo dobra mehanička svojstva. Drugi, vanjski sloj je električni izolator sa odličnim mehaničkim svojstvima i izvanrednom vodonepropusnošću.

Dodatne zalihe rutilnih elektroda moraju biti pohranjene na suhim mjestima temperature 15-30 C°. Ako je potrebno, proces sušenja odvija se pri maksimalnoj temperaturi od 80°C u trajanju od 1 sat. [22]



Slika 39. Primjer podvodnog mokrog zavarivanja [22]



Slika 40. Rutilne elektrode za mokro podvodno zavarivanje s dvostrukim vodonepropusnim premazom [22]

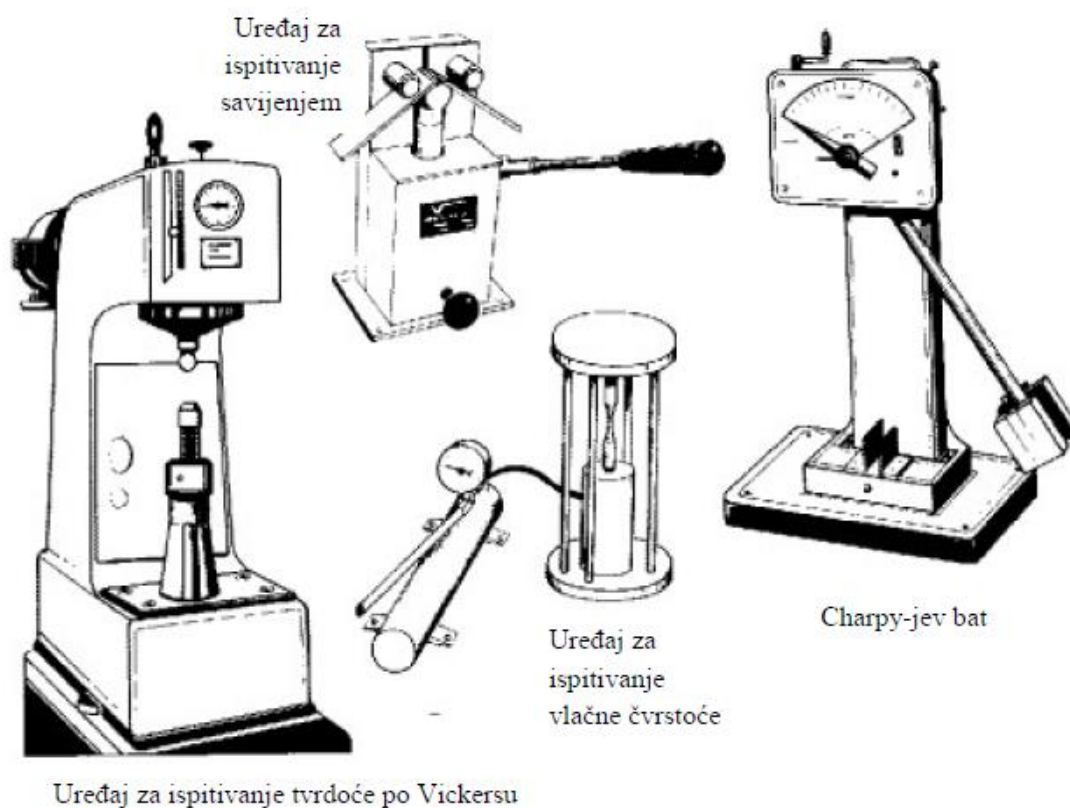
10. MEHANIČKA SVOJSTVA ZAVARENOG SPOJA

Mehanička svojstva zauzimaju istaknuto mjesto među ostalim fizikalnim i kemijskim svojstvima jer se temeljem njih dimenzioniraju dijelovi strojeva i elementi konstrukcija. Prilikom dimenzioniranja potrebno je sagledati intenzitet, način te trajanje svih mogućih mehaničkih opterećenja koja će se pojaviti tijekom eksploatacije. Stoga se strojni dijelovi odnosno dijelovi konstrukcija dimenzioniraju na osnovu onih mehaničkih svojstava koja karakteriziraju mehaničku otpornost materijala za određene eksploatacijske uvjete. Osnovni je cilj da se tijekom eksploatacije ne pojavi lom odnosno plastična ili trajna deformacija što bi funkcionalno onemogućilo rad strojnog dijela ili čitave konstrukcije.

Mehanička svojstva materijala, kao i sva ostala svojstva, posljedica su strukturnog stanja materijala. Strukturno stanje nekog materijala dobiva se obradom materijala određenog (kemijskog) sastava određenim tehnološkim postupkom. Tako se izborom materijala i odgovarajućeg tehnološkog postupka postiže ciljano (mikro)strukturno stanje koje će dati željena (mehanička) svojstva.

Na području ispitivanja mehaničkih svojstava razvila se različita laboratorijska oprema, a pri ispitivanju se često nastoje imitirati uvjeti u kakvima će neki materijal ili pak strojni dio biti eksploatiran. [23]

Na [Slika 41] prikazani su uređaji za ispitivanje zavarenih spojeva.



Slika 41. Uređaji za ispitivanje zavarenih spojeva [24]

Metode ispitivanja zavarenih spojeva navedene su u nastavku:

- vlačno kidanje epruvete (najčešće se ispituju naprezanje tečenja, vlačna čvrstoća, prekidna čvrstoća, kontrakcija i izduženje, ali se mogu ispiti i neka druga svojstva),
- mjerenja tvrdoće (najčešće jedna od sljedećih metoda: Vickers HV30, HV10, HV5, HV1, rjeđe Brinell HB ili neka druga metoda),
- ispitivanje udarne žilavosti (Charpy-jev bat),
- ispitivanja iz područja mehanike loma (COD, CTOD, JIC, KIC, ...) [24]

11. MEHANIČKA SVOJSTVA ZAVARENOG SPOJA KORISTEĆI RAZLIČITE DODATNE MATERIJALE

11.1. Mehanička svojstva zavarenog spoja koristeći bazičnu elektrodu

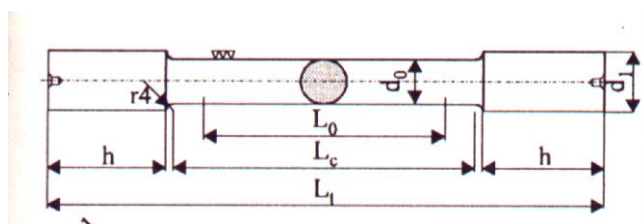
Kao primjer opisan je statički vlačni pokus i ispitivanje savijanjem iz razloga jer se za te pokuse pri zavarivanju kao dodatni materijal koristila dvostruko oplastena bazična elektroda Castoline 6666.

11.1.1. Statički vlačni pokus

Statički vlačni pokus definiran je normom HRN EN ISO 10002-1 i služi za određivanje mehaničkih svojstava kao što su modul elastičnosti E , vlačna čvrstoća R_m , konvencionalna granica tečenja $R_{p,0.2}$ i produljenje ϵ . [25]

Prirast sile pri statičkom vlačnom ispitivanju u jedinici vremena mora biti takav da prirast proizvedenog naprezanja bude $\leq 10 \text{ N/mm}^2$ u sekundi. Za takvo sporo opterećivanje je najprikladniji hidraulični pogon kidalice. Kod takvog hidrauličkog sistema moguće je u svakom trenutku rasteretiti ispitni uzorak. [23]

Za ispitivanje se koristi standardizirana epruveta [Slika 42] koja mora biti označena, mehanički odrezana i obrađena na potrebnu mjeru. [24]



Slika 42. Epruveta za statički vlačni pokus [23]

d_o - početni promjer epruvete [mm]

L_o - početna mjerna duljina epruvete [mm]

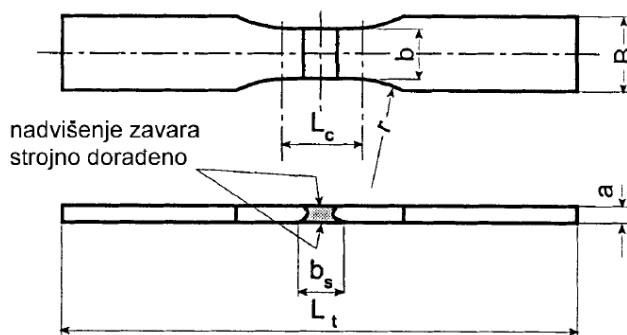
h - duljina "glave" epruvete [mm]

L_t - ukupna duljina epruvete [mm]

S_o - ploština (površina) početnog presjeka epruvete [mm^2] [23]

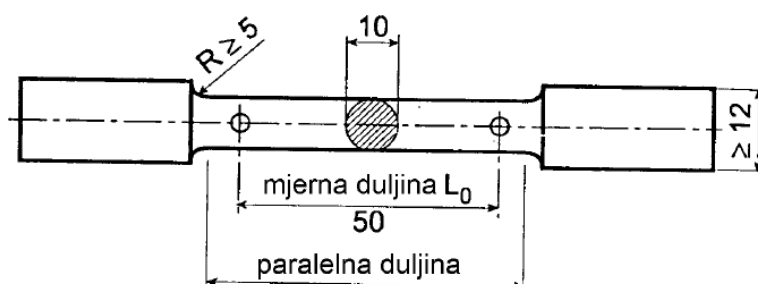
Ispituju se:

- Plosne epruvete [Slika 43] prema normi BS EN 895:1995, čime se utvrđuje rastezna čvrstoća, produbljuje i položaj oblik prijeloma. Debljina epruvete predstavlja debljinu stijenke. Ako je debljina stijenke $30\text{mm} < a < 50\text{mm}$, epruveta se može strojno obraditi do debljine 30mm. Za debljine $\geq 50\text{mm}$, potrebno je pripremiti više epruveta. [24]



Slika 43. Plosna epruveta [24]

- Okrugle epruvete [Slika 44] prema normi BS EN 876:1995, čime se utvrđuje rastezna čvrstoća, granica razvlačenja, suženja presjeka i izduljenja metala zavara. Kod čelika za rad na povišenim temperaturama, granicu razvlačenja je potrebno odrediti na povišenim temperaturama. Ispitivanje se provodi uporabom okrugle epruvete promjera 10 mm koja ima uzdužnu os u smjeru šava. [24]



Slika 44. Okrugla epruveta [24]

Ako dimenzije zavara ne omogućavaju pripremu epruvete promjera 10 mm, može se koristiti epruveta manjeg promjera uz uvjet da je mjerna duljina jednaka peterostrukom promjeru epruvete, a paralelna duljina jednaka 6 puta promjer epruvete. [24]

Kao primjer naveden je pokus koji je rađen na kidalici WPM EU40mod [Slika 45] maksimalne sile 400 kN prema normi HRN EN ISO 10002-1. Kidalica je spojena sa računalom na kojem se pomoću softvera TIRAtest System analiziraju dobivene vrijednosti. [5]



Slika 45. Predodžba kidalice WPM EU40mod [5]

Podaci o mehaničkim svojstvima su vrlo važni jer omogućuju odabir materijala i dimenzioniranje dijelova. Prije početka pokusa epruvetu treba stegnuti u steznu napravu kidalice, te namjestiti ekstenzimetar kako bi se tokom ispitivanja mogla odrediti $R_{p,0.2}$ tj. konvencionalna granica razvlačenja. Epruveta se na kidalici opterećuju sve do pojave loma, a iznos sile kojom je opterećena za vrijeme ispitivanja, iskazana je na skali kidalice u N ili kN. Zbog opterećenja dolazi do produljenja epruvete, a na pisaču kidalice crta se dijagram sila (F) – produljenje (ΔL). Nakon loma epruvete mjeri se produljenje epruvete kako bi se mogla izračunati istezljivost prema formuli:

$$A = \frac{L_u - L_o}{L_o} \cdot 100\%$$

Gdje je:

L_u – početne mjerna duljina između mjernih točaka

L_o – konačna mjerna duljina između mjernih točaka [26]

Prema normi HRN EN ISO 15614-2:2007 vlačna čvrstoća zavarenog uzorka zadovoljava ako je ispunjen uvjet:

$$R_{m(w)} = R_{m(pm)} \cdot T$$

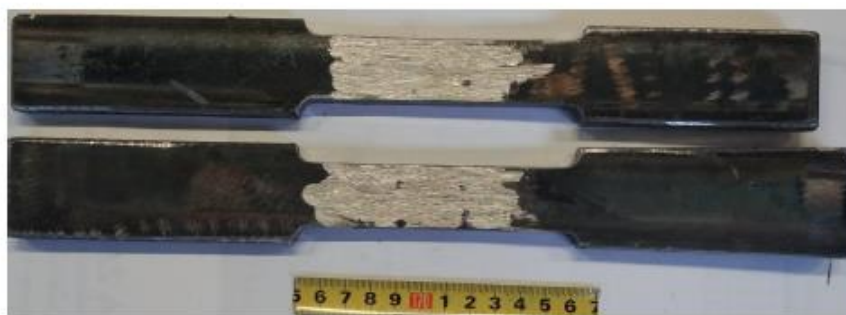
Gdje je:

$R_{m(w)}$ – vlačna čvrstoća zavarenog uzorka [N/mm^2]

$R_{m(pm)}$ – vlačna čvrstoća osnovnog materijala [N/mm^2]

T – faktor efikasnosti spoja [26]

Na [Slika 46] prikazana je epruveta za statički vlačni pokus.



Slika 46. Predodžba epruvete za statički vlačni pokus [5]



Slika 47. Predodžba epruvete nakon statičkog vlačnog pokusa [5]

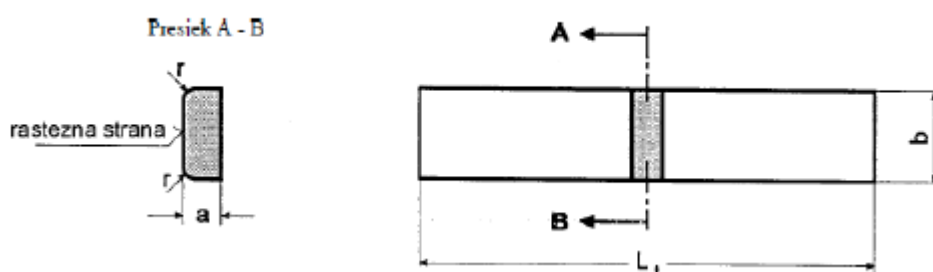
Rezultat pokusa [Slika 47] je pucanje epruvete u osnovnom materijalu. Vlačna čvrstoća je u okvirima propisanih granica osnovnog materijala. [5]

11.1.2. Ispitivanje savijanjem

Ispitivanje savijanjem se provodi kako bi se utvrdio maksimalni kut pri kojem dolazi do pojave pukotina u zavarenom spoju.

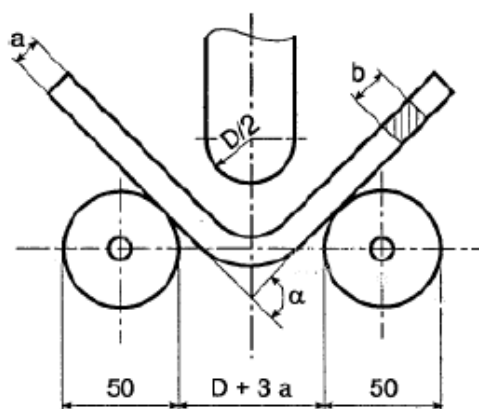
Ispitivanje savijanjem se dijeli na:

1. Poprečno savijanje prema normi BS EN 910:1996, provodi se u svrhu određivanja rastezljivosti zavarenog spoja poprijeko na šav. Epruveta se savije preko trna propisanog promjera od očekivanog kuta uz mjerenje izdubljenja na rasteznoj strani epruvete prikazane na [Slika 48].



Slika 48. Epruveta za ispitivanje savijanjem [24]

[Slika 49] prikazuje napravu za ispitivanje savijanjem. Debljina epruvete je jednaka debljini stijenke.



Slika 49. Shematski prikaz uređaja za ispitivanje savijanjem [24]

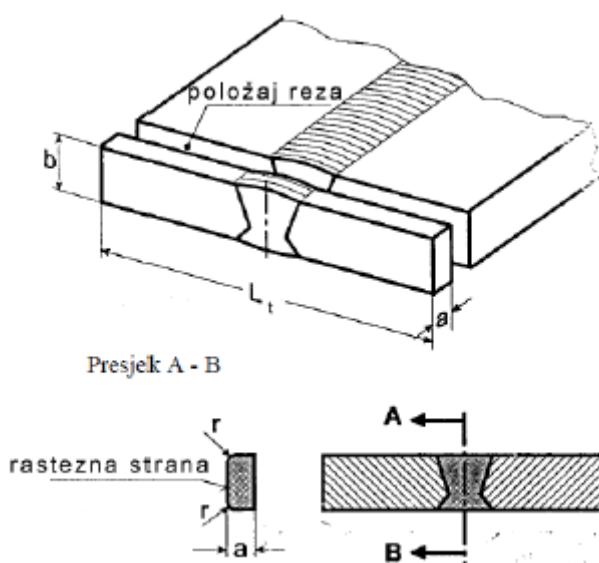
[Tablica 3] daje pregled standardiziranih dimenzija epruvete koje se koriste u ispitivanju.

Tablica 3. Propisane debljine epruvete za poprečno ispitivanje savijanjem [24]

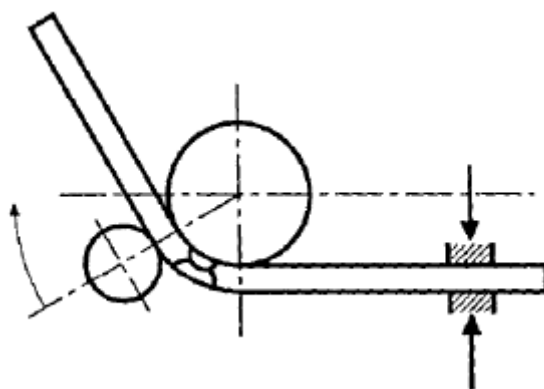
Dimenzije	Debljina epruvete a					
	≤ 11	$> 11 \leq 14$	$> 14 \leq 17$	$> 17 \leq 22$	$> 22 \leq 27$	$> 27 \leq 35$
Širina epruvete b	20	30	30	$\geq 1.5 a$	$\geq 1.5 a$	$\geq 1.5 a$
Duljina $\frac{d}{a} \leq 3$	250	250	250	250	300	380
Epruvete L_t $\frac{d}{a} = 4$	250	250	250	290	350	430
gdje je $\frac{d}{a} = 6$	250	250	290	350	430	530
Polumjer, r, rastezna strana	≤ 2	≤ 2	≤ 2	≤ 3	≤ 3	≤ 3

2. Bočno savijanje prema normi BN EN 910 se provodi u svrhu ispitivanja rastezljivosti zavarenog spoja u poprečnom presjeku. Epruveta se savija preko trna propisanog promjera i mjeri se dostignuti kut.

Epruveta je prikazana na [Slika 50], a ispitna naprava na [Slika 51].



Slika 50. Epruveta za ispitivanje savijanjem [24]



Slika 51. Naprava za bočno ispitivanje savijanjem [24]

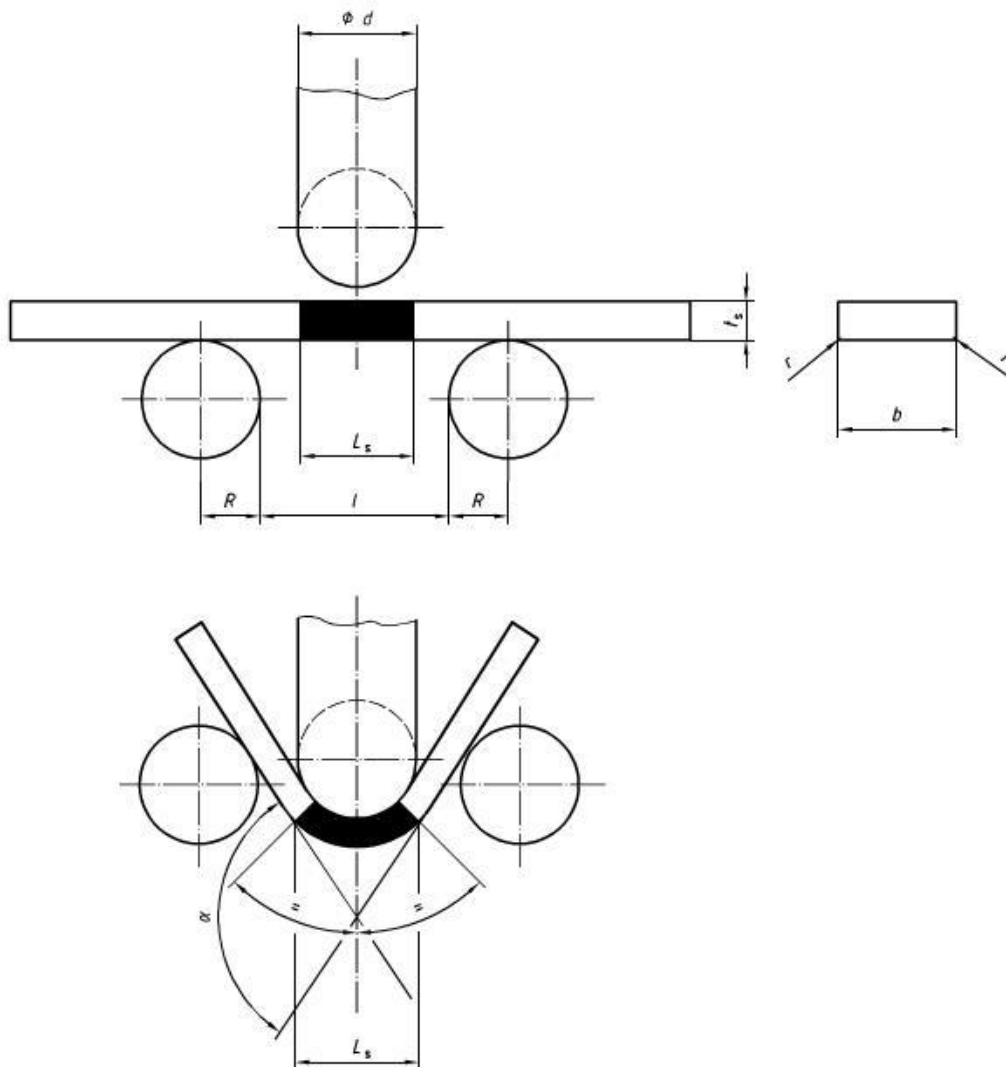
Epruveta se postavlja na ispitnu napravo tako da ispitno opterećenje djeluje u smjeru uzdužne osi šava. Na vlačnoj strani epruvete krajevi se mogu zaobliti na propisani polumjer. [24]

U [Tablica 4] su prikazane dimenzije epruveta za ispitivanje savijanjem.

Tablica 4. Dimenzije epruveta za ispitivanje bočnim savijanjem [24]

Dimenzije	Omjer d/a		
	≤ 3	4	6
Debljina epruvete a	10		
Širina epruvete b	Debljina uzorka		
Polumjer, r , rastezna strana	$\leq 1 (\leq 3)$		
Duljina epruvete L_t	150	170	200

Na [Slika 52] je prikazana shema izvođenja ispitivanja zavarenog spoja na savijanje.



Slika 52. Shema izvođenja ispitivanja zavarenog spoja na savijanje [26]



Slika 53. Predodžba naprave za ispitivanje zavarenih spojeva na savijanje [26]

Naprava [Slika 53] se sastoji od hidrauličnog cilindra na kojem je stegnut trn te postolja na koji su pričvršćeni pomoćni valjci. Na pomoćne valjke postavlja se epruveta tako da se zavar nalazi ispod trna. Pomoću poluge pomiče se hidraulični cilindar te pritišće epruvetu i savija je za 180°. Tokom ispitivanja prati se zavar i ako dođe do pucanja ispitivanje se prekida, a zavar ocjenjuje sa negativnim rezultatom.

Da bi se pristupilo ispitivanju zavarenog spoja na savijanje, uz epruvete, potrebno je odrediti promjer i dimenzije trna te razmak između valjaka koji će se koristiti prilikom ispitivanja. Dimenzioniranje trna propisuje norma HRN EN ISO 15614-2 prema kojoj je promjer trna jednak:

$$d = \frac{100 \cdot t_s}{A} - t_s$$

Gdje je:

d – promjer trna [mm]

t_s – debljina epruvete [mm]

A – istezljivost osnovnog materijala [%] [26]

Primjer savijanja epruvete predočen je na [Slika 54].



Slika 54. Predodžba epruvete na napravi za savijanje [26]

Primjer rezultata ispitivanja savijanjem predočen je na [Slika 55].



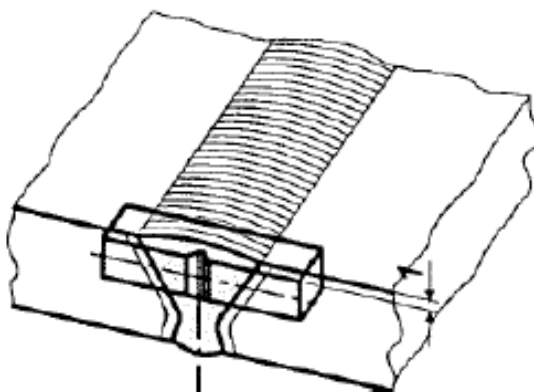
Slika 55. Predodžba rezultata ispitivanja savijanjem [26]

11.2. Mehanička svojstva zavarenog spoja koristeći celuloznu elektrodu

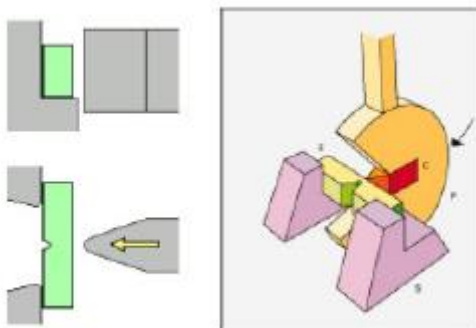
Općenito je opisano ispitivanje udarne radnje loma, a kao primjer predočene su epruvete na izrezanom zadnjem zavarenom spoju cjevovoda, gdje je dodatni materijal bila celulozna elektroda, a osnovni materijal ugljično manganski i nisko legirani čelik.

11.2.1. Ispitivanje udarnog rada loma

Ispitivanje udarnog rada loma je vrsta mehaničkog ispitivanja zavarenih spojeva prema normi BS EN 10045-1:1990 kojim se određuje žilavost spoja u Joulima.. Vrijednost udarne radnje loma pokazuje hoće li se materijal ponašati žilavo ili krhko u uvjetima udarnog opterećenja. Koriste se V-zarez epruvete [Slika 56] definirane po ISO, položaj epruvete u ispitnom uzorku je određen tako da uzdužna os epruvete bude okomita na šav, a os zarez je pod pravim kutom u odnosu na površinu uzorka. [24]

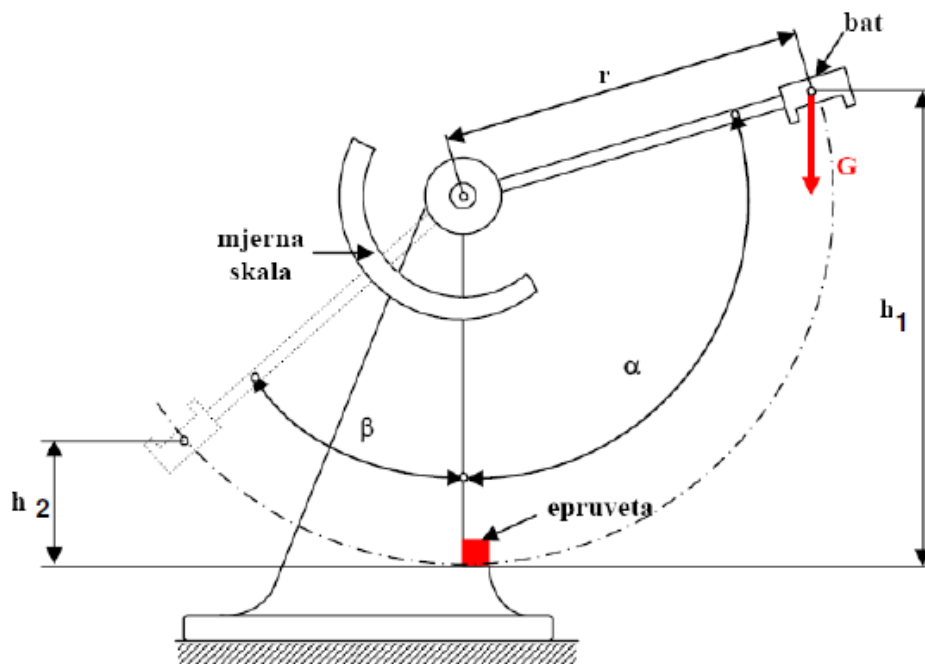


Slika 56. Predodžba epruvete za ispitivanje udarnog rada loma [24]



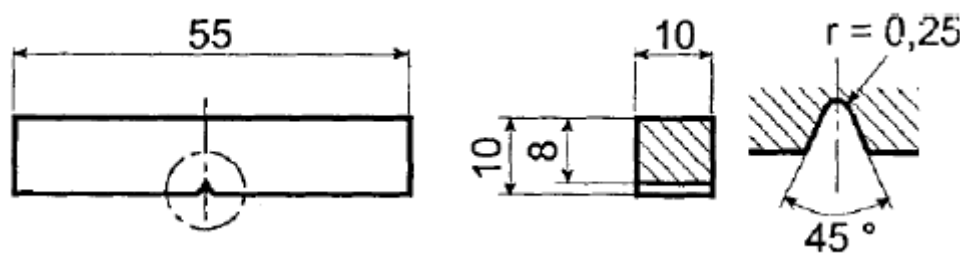
Slika 57. Položaj ispitanog uzorka [27]

Ispitivanje se provodi na propisanoj temperaturi, odnosno često se ispituje pri sniženim temperaturama, jer kod nekih materijala temperatura značajno utječe na iznos udarne radnje loma. Udarna radnja udarnog loma vrši se pomoću Charpy-jevog bata [Slika 58], tj. uređaja u čije se čeljusti postavi epruveta koju bat ili posebno konstruirana palica udari određenom snagom. Zbog udarca epruveta pukne u korijenu utora. Udarna radnja loma predstavlja energiju potrebnu da brid Charpyjeva bata prelomi epruvetu ili ga provuče između oslonaca. Kod Charpyjeve metode ispitivanja bat (težine G , N) se spušta s početne visine h_1 (koja odgovara kutu pada α) i udara u ispitni uzorak. Bat se ne zaustavlja nego nastavlja kretanje, lomi ispitni uzorak i dolazi na konačnu visinu h_2 , koja odgovara kutu β . [27]



Slika 58. Shematski prikaz ispitivanja po Charpyju [27]

[Slika 59] prikazuje dimenzije epruveta za ispitivanje udarnog rada loma.



Slika 59. Dimenzije epruvete za ispitivanje udarnog rada loma [24]

Standardni ispitni uzorak (epruveta) mora biti dužine 55 mm, kvadratnog poprečnog presjeka, širine i visine 10 mm. Ako se iz materijala ne može izrezati standardni ispitni uzorak koriste se uzorci reduciranog presjeka širine 7,5 mm, 5 mm ili 2,5 mm. Na sredini ispitnog uzorka može se nalaziti zarez, u obliku slova U ili u obliku slova V. Zarez koji se nalazi u sredini ispitnog uzorka osigurava da se lom dogodi baš na tom mjestu. Postoje razlozi zašto se na nekim epruvetama koriste U-zarezi, a na nekima V-zarezi, te su oni povezani sa žilavošću i krutošću pojedinih materijala. Ispitni uzorak s V-zarezom upotrebljava se kod ispitivanja žilavijih materijala, dok se ispitni uzorak s U-zarezom upotrebljava kod ispitivanja krhkih materijala. U današnje vrijeme sve je veća tendencija da se pri ispitivanju udarnog rada loma upotrebljavaju ispitni uzorci s V-zarezom. Ispitni uzorak mora imati površinsku hrapavost R_a bolju od $5 \mu\text{m}$ na svim površinama osim na bočnoj. Zarez mora biti pažljivo obrađen kako na polumjeru korijena ne bi došlo do tragova strojne obrade koji mogu štetno utjecati na apsorbiranu (utrošenu) energiju, koja se utroši na lom uzorka. Ravnina simetrije zareza mora biti okomita na uzdužnu os ispitnog uzorka. [27]

Na [Slika 60] kao primjer predočene su epruvete nakon ispitivanja udarne radnje loma, vrsta epruvete je ISO-V, a temperatura ispitivanja je 20 °. [29]



Slika 60. Epruvete udarne radnje loma nakon ispitivanja [29]

11.3. Mehanička svojstva zavarenog spoja koristeći rutilnu elektrodu

Općenito je opisano mjerenje tvrdoće, gdje se u podvodnom mokrom REL zavarivanju kao dodatni materijal koristila vodootporna rutilno obložena elektroda, a kao primjer predočen je grafički prikaz tvrdoće na uzorku.

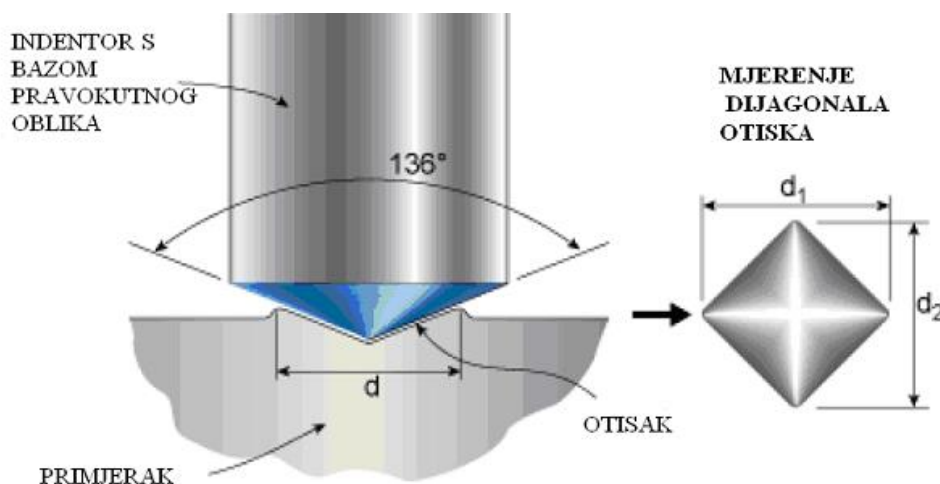
11.3.1. Ispitivanje tvrdoće

Ispitivanje tvrdoće je vjerojatno najraširenija i najsvestranija metoda ispitivanja materijala, koja omogućava brzo, lako i jednostavno određivanje važnog mehaničkog svojstva – tvrdoće na malom uzorku praktično bez njegovog razaranja. Tvrdoća je otpornost ispitivanog materijala prema prodiranju drugog, znatno tvrdog tijela.

Postupci ispitivanja tvrdoće:

- ispitivanje po Brinellu
- ispitivanje po Vickersu
- ispitivanje po Rockwelu [24]

Ispitivanje tvrdoće je mehanička vrsta ispitivanja zavarenih spojeva i mjeri se Vickersovom metodom [Slika 61] pod opterećenjem 49 N ili 98 N na poliranom i pripremljenom uzorku kojem je ispitna površina okomita na os zavora. Ispitno opterećenje ovisi o vrsta materijala u koji se otiskuje dijamantna četverstrana piramida s vršnim kutem od 136° i potom se mjeri. [24]



Slika 61. Shematski prikaz ispitivanja tvrdoće Vickersovom metodom [24]

Slika 61. prikazuje mjerenje dubine otiska dijamantne četverostrane piramide u zavarenom spoju u svrhu ispitivanja tvrdoće. Mjerni otisci moraju biti dovoljno blizu da bi prikazali pravu sliku krivulja tvrdoće. [24]

Ispitivanje tvrdoće po Vickersu je ograničeno s obzirom da debljina uzorka mora biti barem 8 puta veća od dubine utisnute dijamantne četverostrane piramide, trajanje povećanja sile do konačne vrijednosti iznosi 15 sekundi, njeno djelovanje traje 30 ili više sekundi, sila nije ograničena rijetko premašuje 1000 N, a ponekad može biti svega nekoliko N.

Tvrdoća kao svojstvo materijala predstavlja otpornost materijala prema prodiranju drugog, znatno tvrdjeg dijela. Za samo ispitivanje nije potrebna izrada posebnih epruveta kao na primjer kod ispitivanja žilavosti Charpy-evim batom ili ispitivanja čvrstoće materijala, već je samo potrebno odgovarajuće pripremiti plohe uzoraka. Uređaji za mjerenje tvrdoće nazivaju se tvrdomjeri, te su u pravilu jednostavniji i jeftiniji od nekih drugih uređaja za ispitivanje mehaničkih svojstava, kao npr. kidalice. [28]

Kao primjer predočen je tvrdomjer Reicheter TM12 prikazan na [Slika 62].

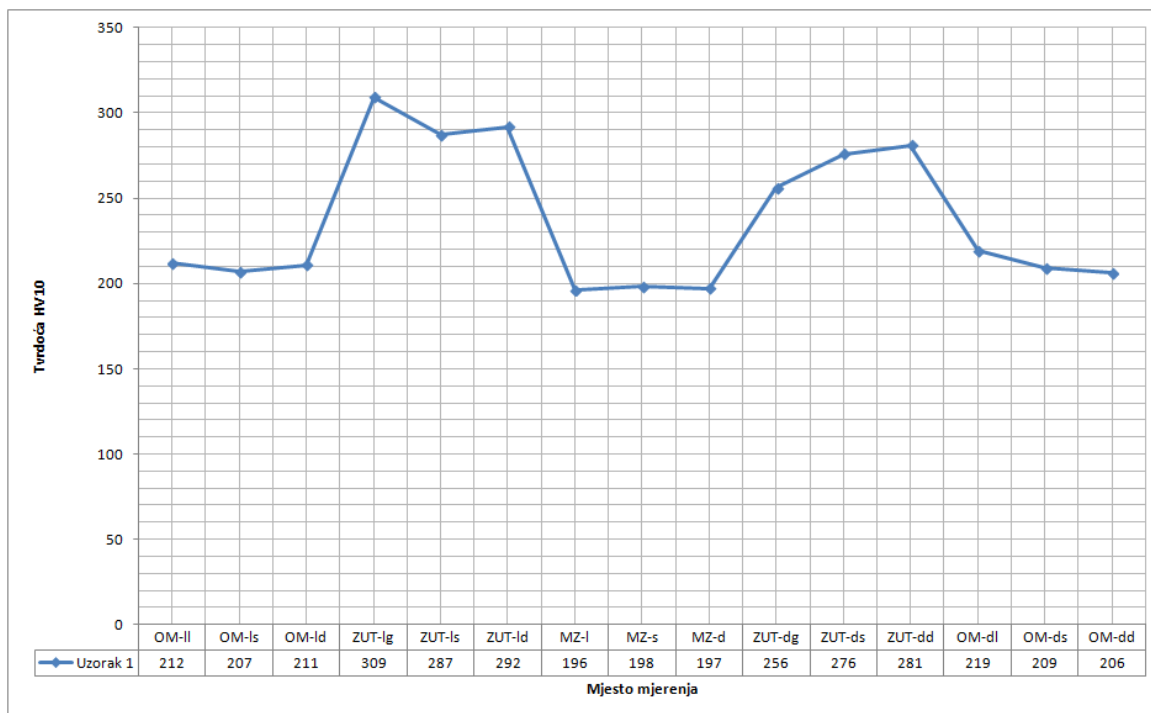


Slika 62. Predodžba tvrdomjera Reicheter TM12 [28]

Mjerenje tvrdoće često služi kao kontrolni faktor za procjenu zavarljivosti. Prema normi AWS D3.6M:1999 maksimalna tvrdoća za zavare klase B u slučaju zavarivanja osnovnog materijala minimalne čvrstoće od 550 iznosi 375 HV10, a u praksi se često pojavljuju i znatno više vrijednosti.

Procedure i kvalifikacije za podvodno zavarivanje skupljene su u specifikaciji za podvodno zavarivanje AWS D3.6M:1999, koja uzima u obzir čimbenike podvodnog okruženja. Prema toj normi postoje četiri klase zavarenih spojeva koje se označavaju slovima: A, B, C i O. Zavareni spojevi klase A uspoređuju se sa zavarenim spojevima dobivenim na suhom prema vrijednostima određenih komparativnih svojstava te zahtjevima za testiranje. Ova klasa zavarenog spoja najteža je za realizaciju i prvenstveno se ostvaruje suhim tehnikama zavarivanja. Zavareni spojevi klase B namjenjeni su za manje kritične primjene, kod kojih se može dopustiti niža duktilnost, veliki porozitet i visok stupanj diskontinuiteta. Klasa C označava zavarene spojeve koji se primjenjuju tamo gdje stupanj opterećenja nije primaran.

Svi zavareni spojevi koji moraju zadovoljiti zahtjeve neke druge norme ili specifikacije spadaju u klasu O. Specifikacija za podvodno zavarivanje AWS D3.6M:1999 u pravilu se dopunjava, popravlja te preuređuje svakih 5 godina kako bi se aktualizirala sa modernim tehnologijama. Jedan od osnovnih čimbenika za postizanje odgovarajuće kvalitete zavarenih spojeva jest pravilan odabir ronioca-zavarivača. [28]



Slika 63. Predodžba grafičkog prikaza tvrdoće na uzorku [28]

Na [Slika 63] predodžen je primjer grafičkog prikaza tvrdoće na uzorku koji je zavaren rutilnom elektrodom, a izmjeren na uređaju Reicheter TM12. Najviše tvrdoće izmjerene su u području ZUT-a, s maksimalnom vrijednošću od 309 HV10. Budući da prema normi AWS D3.6M kao maksimalna tvrdoća za zavare klase B i minimalnu vlačnu čvrstoću osnovnog materijala od 550 N/mm² iznosi 375 HV10, ova proba sa najvišim vrijednostima zadovoljava s obzirom na dobivene rezultate. [28]

12. ZAKLJUČAK

Iako je od prve primjene ručnog elektrolučnog postupka zavarivanja prošlo više od 130 godina, ovaj postupak, uz neke manje modifikacije te uz njegovu pravilnu primjenu, upotrebljava se i danas. Osnove procesa ostale su iste, a modifikacije su posljedica razvoja dodatnih materijala i/ili opreme (najčešće se to odnosi na razvoj izvora struje za zavarivanje). Pod pravilnom primjenom smatra se odabir REL zavarivanja u uvjetima kada je ekonomičan i tehnologičan. Ekonomičnost procesa se utvrđuje računskim simulacijama u skladu s potrebama konstrukcija (izračuni na osnovi složenosti konstrukcije, veličinu serije itd.). Na ekonomičnost procesa utječu cijena opreme i cijena dodatnih materijala (elektroda). Tehnologičnost postupka opravdana je mogućnošću primjene REL postupka zavarivanja na gotovo svim metalnim materijalima i njegovim legurama, laka prilagodljivost na specifične i otežane uvjete rada, višestruka namjena procesa (zavarivanje, navarivanje, žlijebljenje i rezanje), dostupnost opreme i dodatnih materijala, jednostavna primjena u terenskim uvjetima, kvaliteta zavarenog spoja itd. Bez obzira na neke veće nedostatke samog postupka, sigurno je da će REL zavarivanje i dalje imati široku primjenu kao važan način zavarivanja i navarivanja istorodnih i raznorodnih metalnih materijala.

Sa razvojem dvostruko obloženih bazičnih elektroda ostvaruju se najveća mehanička svojstva u zavarivanju niskolegiranih i brodograđevnih čelika. To je iznimno važno jer REL zbog svoje jednostavnosti nikada neće biti sasvim istisnut za zavarivanje na terenu i u brodogradilištima, gdje se ova vrsta elektroda posebno upotrebljava za zavarivanje u prisilnim položajima.

Do prije 40 godina cijevi su se zavarivale kiselom i oksidno-kiselom obloženom elektrodom, a sa razvojem rutilno i bazično obloženih elektroda, zavarivanje cijevi se izvodi u skladu sa njihovim razvojem. Masovnija primjena celulozno obložene elektrode počinje u period od 1970 godine. Za zavarivanje korijenih zavara pogodne su celulozne elektrode (elektrode za zavarivanje cjevovoda "odozgo - dolje").

Dodatni materijal kod REL mokrog podvodnog zavarivanja jesu vodootporne obložene elektrode. S aspekta operativnih značajki, rutilne elektrode dale su najbolje rezultate.

LITERATURA

- [1] https://hr.wikipedia.org/wiki/Ru%C4%8Dno_elektrolu%C4%8Dno_zavarivanje, s Interneta, dostupno 17.5.2018.
- [2] <p://refit.co.rs/saveti-za-rel-zavarivanje-oblozenom-elektrodom/> s Interneta, dostupno 17.5.2018.
- [3] <https://www.scribd.com/document/250199821/RU%C4%8CNO-ELEKTROLU%C4%8CNO-ZAVARIVANJE>, s Interneta, dostupno 17.5.2018.
- [4] Marko Horvat, Marijan Bilić, Veljko Kondić: „Primjena REL zavarivanja u izradi konstrukcijskih čelika“, s Interneta
<https://www.google.com/url?sa=t&rct=j&q=&esrc=s&source=web&cd=2&cad=rja&uact=8&ved=2ahUKEwiH7vrVvIzbAhVD16QKHwu5C68QFjABegQIARAY&url=https%3A%2F%2Fhrcaak.srce.hr%2Ffile%2F155330&usg=AOvVaw3RenyCL3j52nZR1t-r9GQ2>, dostupno 17.5.2018.
- [5] Tomislav Pikelj; „Operativne značajke dvostruko oploštenih bazičnih elektroda“, diplomski rad, Sveučilište u Zagrebu, Fakultet strojarstva i brodogradnje, Zagreb 2015.
- [6] M. Milotić: Priručnik za zavarivače, Beograd, 2008.
- [7] https://sh.wikipedia.org/wiki/Elektrode_za_zavarivanje, s Interneta, dostupno 17.5.2018.
- [8] <https://probe.hr/kategorija-proizvoda/oprema-za-zavarivanje/potrosni-materijal-i-oprema/elektrode-za-zavarivanje/>, s Interneta, dostupno 17.5.2018.
- [9] Doc.dr.sc. Ivica Garašić: „REL postupak zavarivanja“, ppt, Sveučilište u Zagrebu Fakultet strojarstva i brodogradnje.
- [10] <http://www.znrinfo.com/index.php/upute-i-metodologije/upute-za-rad/115-uputstvo-za-siguran-rad-sa-aparatom-za-rel-zavarivanje>, s Interneta, dostupno 17.5.2018.
- [11] http://www.sfsb.unios.hr/kth/zavar1/9_1_znanstveno_strucni_radovi_files/9_1/Brod2_003_3.pdf, s Interneta, dostupno 17.5.2018.
- [12] „PRIMJERI SPOJEVA I ŽLJEBOVA ZA ZAVARIVANJE“
https://www.sfsb.hr/kth/zavar/tii/vr_spo.pdf, s Interneta, dostupno 17.5.2018.

- [13] „POROZNOST“
http://www.sfsb.unios.hr/kth/zavar/na_dipl4/3_2.pdf, s Interneta, dostupno 17.5.2018
- [14] „NALJEPLJIVANJE I NEDOVOLJNI PROVAR“
http://www.sfsb.unios.hr/kth/zavar/na_dipl4/3_4.pdf, s Interneta, dostupno 17.5.2018
- [15] „UKLJUČCI TROSKE“
http://www.sfsb.unios.hr/kth/zavar/na_dipl4/3_3.pdf, s Interneta, dostupno 17.5.2018
- [16] http://www.pinsdaddy.com/3g-welding-position_ip2B5V4WM1vL6dGCfoRfoWfohDVALCpUBJPbtQkh7rc/, s Interneta, dostupno 17.5.2018
- [17] „ELEKTRODA ZAGREB-KATALOG, 2014“
<https://vijci.com/wp-content/uploads/ELEKTRODA-katalog-2014.pdf>, s Interneta, dostupno 17.5.2018
- [18] „SMJERNICE ZA FORMIRANJE I KORJENO ZAVARIVANJE CIJEVI“
<http://www.welding.com.hr/WE/SMJERNICE%20ZA%20FORMIRANJE%20I%20KORJENO%20ZAVARIVANJE%20CIJEVI.pdf>, s Interneta, dostupno 17.5.2018
- [19] „ELEKTRODE I ŽICE ZA ZAVARIVANJE, ZIKA, 2011“
<http://www.wurth.co.rs/media/110231/W00043-ZIKA-Elektrode-SRB-VS-L-2000-02-11-W00043-r-.pdf>, s Interneta, dostupno 17.5.2018
- [20] Vera Ilić dipl ing, Milica Antić dipl ing, Celulozne elektrode, Stručni rad, Beograd 2011 <http://scindeks-clanci.ceon.rs/data/pdf/0354-7965/2011/0354-796511041711.pdf>
s Interneta, dostupno 17.5.2018.
- [21] Dr.sc. Ivan Samardžić: ZAVARIVANJE ČELIČNIH PLINSKIH CIJEVI, Strojarski fakultet u Slavonskom Brodu , s Interneta, dostupno 17.5.2018.
https://bib.irb.hr/datoteka/208877.07_SAMARDZIC_I_DR.pdf
- [22] Bruno Cerovečki: „Mokro podvodno zavarivanje martenzitnog čelika X3CrNiMo13-4“, diplomski rad, Sveučilište u Zagrebu, Fakultet strojarstva i brodogradnje, Zagreb 2017.
- [23] Prof.dr.sc. Danko Ćorić, doc.dr.sc. Željko Alar: “Odabrana poglavlja iz mehaničkih svojstava materijala”, interna skripta, Sveučilište u Zagrebu, Fakultet strojarstva i brodogradnje, šk.god.2014/15.

- [24] Neđo Ibiši: "Tehnologija zavarivanja i ispitivanje kvalitete zavarenog spoja bešavnih cijevi", završni rad, Politehnika Pula, 2015.
- [25] Ivan Jukić: "Mehaničke karakteristike gumenih cijevi za pretovar cementnog klinkera", završni rad, Sveučilište u Zagrebu, Fakultet strojarstva i brodogradnje, Zagreb 2009.
- [26] Damir Levačić: "Zavarivanje aluminijske legure AlMg4,5Mn", diplomski rad, Sveučilište u Zagrebu, Fakultet strojarstva i brodogradnje, Zagreb 2012.
- [27] Lovro Bilić: "Priprema i karakterizacija Charpyjevog ispitnog uzorka s V-zarezom za indirektnu provjeru uređaja", završni rad, Sveučilište u Zagrebu, Fakultet strojarstva i brodogradnje, Zagreb 2018.
- [28] Ivan Mikulić, diplomski rad, Sveučilište u Zagrebu, Fakultet strojarstva i brodogradnje, Zagreb 2014.
- [29] Nikola Despot, dipl.ing.stroj: "Ispitivanje zavarenog spoja i popravka zavarenog spoja magistralnog plinovoda"