

# Konstrukcija etalona za umjeravanje 3D optičkih mjernih sustava

---

**Grčić, Dario**

**Master's thesis / Specijalistički diplomski stručni**

**2018**

*Degree Grantor / Ustanova koja je dodijelila akademski / stručni stupanj:* **Karlovac University of Applied Sciences / Veleučilište u Karlovcu**

*Permanent link / Trajna poveznica:* <https://um.nsk.hr/um:nbn:hr:128:990513>

*Rights / Prava:* [In copyright](#) / [Zaštićeno autorskim pravom.](#)

*Download date / Datum preuzimanja:* **2025-02-18**



**VELEUČILIŠTE U KARLOVCU**  
Karlovac University of Applied Sciences

*Repository / Repozitorij:*

[Repository of Karlovac University of Applied Sciences - Institutional Repository](#)



zir.nsk.hr



DIGITALNI AKADEMSKI ARHIVI I REPOZITORIJI

**VELEUČILIŠTE U KARLOVCU  
SPECIJALISTIČKI DIPLOMSKI STRUČNI STUDIJ  
STROJARSTVO**

**KONSTRUKCIJA ETALONA ZA  
UMJERAVANJE 3D OPTIČKIH MJERNIH  
SUSTAVA**

**DIPLOMSKI RAD**

**Dario Grčić**

Karlovac, 2018.

**VELEUČILIŠTE U KARLOVCU  
SPECIJALISTIČKI DIPLOMSKI STRUČNI STUDIJ  
STROJARSTVO**

**KONSTRUKCIJA ETALONA ZA  
UMJERAVANJE 3D OPTIČKIH MJERNIH  
SUSTAVA**

**DIPLOMSKI RAD**

Mentori:

Josip Groš, mag.ing.str.

Student:

Dario Grčić

Karlovac, 2018.

Izjavljujem da sam ovaj rad izradio samostalno koristeći stečena znanja tijekom studija i navedenu literaturu.

Zahvaljujem se obitelji, prijateljima i supruzi, koji su cijelo vrijeme bili uz mene i pružili mi pomoć i motivaciju kada je bila potrebna tijekom mog studija, kao i prilikom izrade ovog završnog rada.

Također se zahvaljujem mag. ing. str. Josipu Grošu za pomoć pri odabiru teme, nabavke literature, te svim savjetima koje mi je dao i na taj način omogućio nastanak ovog završnog rada.

Dario Grčić



**VELEUČILIŠTE U KARLOVCU**  
KARLOVAC UNIVERSITY OF APPLIED SCIENCES  
Trg J.J.Strossmayera 9  
HR-47000, Karlovac, Croatia  
Tel. +385 - (0)47 - 843 - 510  
Fax. +385 - (0)47 - 843 - 579



## VELEUČILIŠTE U KARLOVCU

Stručni studij: Strojarsva

Usmjerenje: Proizvodno Strojarsvo

Karlovac, 05.06.2018

### ZADATAK ZAVRŠNOG RADA

Student: Dario Grčić

Matični broj: 0111413017

Naslov: **KONSTRUKCIJA ETALONA ZA UMJERAVANJE 3D OPTIČKIH MJERNIH SUSTAVA**

Opis zadatka:

Suvremeni pristup kontroli kvalitete složenih geometrija pomoću 3d optičkih mjernih sustava ima veliko ograničenje u ne postojanju ISO standarda za umjeravanje istih. U radu je potrebno istražiti mogućnosti izrade etalona za umjeravanje 3D optičkih mjernih uređaja.

Student treba u radu objasniti:

1. Princip rada CMM uređaja i 3D optičkih mjernih sustava
2. Konstruirati etalon za umjeravanje
3. Izraditi FEM analizu za temperaturne dilatacije etalona

Zadatak zadan:  
19.02.2018

Rok predaje rada:  
28.05.2018

Predviđeni datum obrane:  
05.06.2018

Mentor:

Predsjednik Ispitnog povjerenstva:

## SADRŽAJ

SADRŽAJ .....	I
POPIS SLIKA .....	III
POPIS TABLICA.....	V
POPIS OZNAKA .....	VI
SAŽETAK.....	VII
1. UVOD.....	1
2. TEMELJNI POJMOVI MJERITELJSTVA .....	2
2.1. Pogreške .....	4
2.2. Standardni mjeriteljski uvjeti [1] .....	4
3. STROJEVI I UREĐAJI ZA PROVEDBU MJERENJA .....	5
3.1. Koordinatni mjerni uređaj CMM .....	5
3.1.1. Izbor koordinatnog mjernog uređaja [1] .....	6
3.1.2. Razina točnosti koordinatnog mjernog uređaja [1].....	7
3.1.3. Mjerne glave i ticala [1] .....	8
3.1.4. Mjerni uređaj NIKON ALTERA 15.7.6 .....	9
3.2. Optički mjerni uređaji [6] .....	10
3.2.1. Primjer optičkih uređaja za skeniranje s jednom kamerom .....	11
3.2.1.1. COMET 5 Eco [6].....	11
3.2.1.2. ZEISS COMET L3D 2 [7].....	13
3.2.2. Primjer uređaja za skeniranje sa dvije kamere – stereoSCAN neo [8] .....	14
3.3. Diskusija materijala uzorka [1] .....	16
4. GEOMETRIJA OBLIKA I POLOŽAJA.....	18
4.1. Tolerancija oblika [11].....	19
4.1.1. Pravocrtnost .....	19
4.1.2. Ravnost .....	20
4.1.3. Kružnost.....	21
4.1.4. Cilindričnost.....	21
4.1.5. Oblik linije .....	21
4.1.6. Oblik plohe.....	22
4.2. Tolerancija položaja .....	22
4.2.1. Tolerancija za paralelnost osi i površine [11] .....	23
4.2.2. Tolerancija za okomitost osi i površine [11].....	25
4.2.3. Tolerancija za nagib osi i površine [11].....	26
4.2.4. Tolerancija lokacije osi i površine [11].....	26
4.2.5. Tolerancija koaksijalnosti osi [11].....	27
4.2.6. Tolerancija simetričnosti osi i ravnine [11] .....	28
4.2.7. Tolerancija točnosti okretaja [11] .....	28
5. ODABIR MATERIJALA ZA ETALON.....	30
5.1. Zahtjevi za etalon .....	30
5.2. Kontrola eloksiranog aluminijskog predmeta mjerenja .....	30
5.3. Kontrola pjeskarenog aluminijskog predmeta mjerenja .....	31

---

5.4. Kontrola predmeta mjerenja od NOVILONA .....	32
5.5. Kontrola komada od NECURON-a .....	33
6. KONSTRUKCIJA ETALONA .....	35
6.1. Konstrukcija i analiza etalona 1 .....	35
6.2. Konstrukcija i analiza etalona 2 .....	43
6.3. Konstrukcija i analiza etalona 3 .....	49
7. ZAKLJUČAK.....	55
PRILOZI.....	57
LITERATURA.....	58

## POPIS SLIKA

Slika 1.	Točnost i preciznost mjernih rezultata [1].....	3
Slika 2.	Općeniti prikaz trokoordinatnog mjernog uređaja [1].....	6
Slika 3.	Mjerna glava Renishaw PH20 sa ticalom.....	8
Slika 4.	Nikon Altera 15.7.6.....	9
Slika 5.	3D digitalizator COMET 5 Eco [6].....	12
Slika 6.	3D digitalizator ZEISS COMET L3D 2.....	13
Slika 7.	Uređaj s dvije kamere stereoSCAN neo.....	15
Slika 8.	Sprejevi za korištenje u 3D skeniranju.....	17
Slika 9.	Primjer geometrijskih dimenzija i tolerancije položaja za otvor na ploči [9].....	18
Slika 10.	Primjer za pravocrtost 1.....	19
Slika 11.	Primjer za pravocrtost 2.....	20
Slika 12.	Primjer za pravocrtost 3.....	20
Slika 13.	Primjer za ravnost.....	20
Slika 14.	Primjer za kružnost.....	21
Slika 15.	Primjer za cilindričnost.....	21
Slika 16.	Primjer oblika linije.....	22
Slika 17.	Primjer oblika plohe.....	22
Slika 18.	Primjer za paralelnost osi 1.....	23
Slika 19.	Primjer za paralelnost osi 2.....	23
Slika 20.	Primjer za paralelnost osi 3.....	24
Slika 21.	Primjer za paralelnost površina 1.....	24
Slika 22.	Primjer za paralelnost površina 2.....	24
Slika 23.	Primjer za okomitost osi 1.....	25
Slika 24.	Primjer za okomitost osi 2.....	25
Slika 25.	Primjer za okomitost površine.....	25
Slika 26.	Primjer za nagib osi.....	26
Slika 27.	Primjer za nagib površine.....	26
Slika 28.	Primjer za lokaciju osi.....	27
Slika 29.	Primjer za lokaciju površine.....	27
Slika 30.	Primjer koaksijalnosti osi.....	27
Slika 31.	Primjer simetričnosti osi.....	28
Slika 32.	Primjer simetričnosti ravnine.....	28
Slika 33.	Primjer točnosti okretaja 1.....	29
Slika 34.	Primjer točnosti okretaja 2.....	29
Slika 35.	Devet kontrolnih linija.....	30
Slika 36.	Dijagram dobivenih rezultata 1. mjerenja.....	31
Slika 37.	Dijagram dobivenih rezultata 2. mjerenja.....	32
Slika 38.	3D model predmeta mjerenja i točke mjerenja.....	32
Slika 39.	Dijagram dobivenih rezultata 3. mjerenja.....	33
Slika 40.	Dijagram dobivenih rezultata 3. mjerenja.....	34
Slika 41.	Izrada profila 50x50 mm.....	35
Slika 42.	Kopiranje profila oko Z osi.....	36
Slika 43.	3D model etalona 1.....	36
Slika 44.	Učvršćenje etalona.....	37
Slika 45.	Analiza aluminijskog etalona 1 na 18°C.....	37



Slika 46.	Analiza aluminijskog etalona 1 na 20°C .....	38
Slika 47.	Analiza aluminijskog etalona 1 na 22°C .....	38
Slika 48.	Analiza aluminijskog etalona 1 na 24°C .....	39
Slika 49.	Analiza aluminijskog etalona 1 na 26°C .....	39
Slika 50.	Analiza polimernog etalona 1 na 22°C.....	40
Slika 51.	Analiza polimernog etalona 1 na 24°C.....	40
Slika 52.	Analiza polimernog etalona 1 na 26°C.....	41
Slika 53.	Analiza keramičkog etalona 1 na 22°C .....	41
Slika 54.	Analiza keramičkog etalona 1 na 24°C .....	42
Slika 55.	Analiza keramičkog etalona 1 na 26°C .....	42
Slika 56.	3D model etalona 2.....	43
Slika 57.	Analiza aluminijskog etalona 2 na 18°C .....	44
Slika 58.	Analiza aluminijskog etalona 2 na 24°C .....	44
Slika 59.	Analiza aluminijskog etalona 2 na 26°C .....	45
Slika 60.	Analiza polimernog etalona 2 na 22°C.....	45
Slika 61.	Analiza polimernog etalona 2 na 24°C.....	46
Slika 62.	Analiza polimernog etalona 2 na 24°C.....	46
Slika 63.	Analiza keramičkog etalona 2 na 22°C .....	47
Slika 64.	Analiza keramičkog etalona 2 na 24°C .....	47
Slika 65.	Analiza keramičkog etalona 2 na 26°C .....	48
Slika 66.	Ojačanje etalona 3 .....	49
Slika 67.	Ojačanje 2 etalona 3 .....	49
Slika 68.	Analiza aluminijskog etalona 3 na 18°C .....	50
Slika 69.	Analiza aluminijskog etalona 3 na 24°C .....	50
Slika 70.	Analiza aluminijskog etalona 3 na 26°C .....	51
Slika 71.	Analiza polimernog etalona 3 na 22°C.....	51
Slika 72.	Analiza polimernog etalona 3 na 24°C.....	52
Slika 73.	Analiza polimernog etalona 3 na 26°C.....	52
Slika 74.	Analiza keramičkog etalona 3 na 22°C .....	53
Slika 75.	Analiza keramičkog etalona 3 na 24°C .....	53
Slika 76.	Analiza keramičkog etalona 3 na 24°C .....	54

## POPIS TABLICA

Tablica 1. Tehnički podaci COMET 5 Eco .....	12
Tablica 2. Tehnički podaci ZEISS COMET L3D 2 .....	14
Tablica 3. Tehnički podaci uređaja stereoSCAN neo .....	15
Tablica 4. Tolerancije oblika.....	19
Tablica 5. Tolerancija položaja .....	22
Tablica 6. Rezultati analize za etalon 1 .....	43
Tablica 7. Rezultati analize za etalon 2 .....	48
Tablica 8. Rezultati analize za etalon 3 .....	54

**POPIS OZNAKA**

<b>Oznaka</b>	<b>Jedinica</b>	<b>Opis</b>
$\alpha$	°	Kut
H	mm	Visina
h	mm	Visina
L	mm	Duljina

## SAŽETAK

Kontrola kvalitete postala je vrlo važan dio u proizvodnim procesima. Razvojem proizvoda povećala se i njihova geometrijska kompleksnost. Kao posljedica razvoja novih geometrija proizvoda razvile su se i nove beskontaktno metode kontrole kvalitete.

Budući da ne postoji ISO standard za umjeravanje 3D optičkih mjernih sustava, istraživanje će se provoditi na razvoju etalona za umjeravanje 3D optičkih mjernih sustava.

Prvi dio rada je usporedba duljinskih rezultata mjerenja predmeta načinjenih iz 3 različite vrste materijala (Novilon, Aluminijska legura AW-6060 i Neucron 1020) između rezultata mjerenih na 3D optičkih mjernih sustava i rezultata mjerenih na trokoordinatnom mjernom uređaju. Analizirana je i vrsta površinske obrade (eloksiranje i pjeskarenje) aluminijske legure u svrhu smanjenja refleksije površine mjerenja. Provesti će se FEM analiza temperaturnog odstupanja za tri vrste materijala.

U drugom dijelu napravljena je konstrukcija etalona za umjeravanje 3D optičkih mjernih sustava. Provedena je FEM analiza temperaturnog odstupanja u programskom paketu Catia V5 za tri vrste materijala koje su navedene u prvom dijelu.

U završnom dijelu izvršena je modifikacija prvobitne konstrukcije etalona, te je načinjena nova FEM analiza temperaturnih dilatacija za nove materijale (keramiku).

## 1. UVOD

Razvojem tehnike u novije doba, poglavito elektroničkih računala, došlo je do revolucije u proizvodnji dijelova za industriju. Razvoj računala i matematičke numerike omogućio je golem napredak proizvodnih postupaka i obradnih strojeva, što je za posljedicu imalo i novi pristup u konstrukciji proizvoda. Sa povećanjem mogućnosti strojeva postupno se omogućila proizvodnja sve složenijih i zahtjevnijih izradaka. Na tržištu su porasli zahtjevi za funkcionalnim, ali isto tako i estetskim svojstvima proizvoda. Proizvodnjom kompliciranijih izradaka težilo se smanjenju broja dijelova u proizvodu. Također, povećanje konkurencije na tržištu dovelo je do natjecanja u performansama proizvoda što je rezultiralo povećanjem zahtjeva na točnost izrade dijelova i smanjenjem dopuštenih tolerancija izradaka. [1]

Kontrola kvalitete danas postoji u gotovo svakom proizvodnom procesu te se odnosi na nadzor nad proizvodnim procesom tijekom njegova odvijanja. Sastoji od promatranja stvarnog ispunjavanja funkcije, usporedbe ispunjavanja te funkcije te djelovanje ako se ta funkcija razlikuje od norme. Kontrola kvalitete označava tehnike i aktivnosti opažanja koje se koriste da bi se zadovoljili zahtjevi za kontrolom. [1]

Stalnim napredovanjem industrije i jako velike konkurencije na tržištu traže se svi mogući načini za što brži razvoj proizvoda, a time i plasman na tržište. Kako bi to bilo moguće, kontrola kvalitete je postala prisutna već pri samom proizvodnom procesu pojedinih dijelova ili neposredno nakon njega, a ne samo nakon završetka kompletnog proizvoda. Razvoj proizvoda doveo je i do razvoja kontrole kvalitete i mjernih uređaja. [1]

Trokoordinatni mjerni uređaji su dugo vremena bili jedina mogućnost u 3D kontroli kvalitete raznih izradaka i postali su općeprihvaćeni u industrijskoj kontroli kvalitete. Razvojem tehnologije zadnjih 20 godina pojavili su se optički 3D bezkontaktni mjerni sustavi koji obavljaju istu funkciju kao i trokoordinatni mjerni uređaji.

Kako bi se što prije uočili i riješili problemi u proizvodnji, potrebna je što brža i jednostavnija kontrola koja daje brz odgovor za lociranje i rješavanje problema. Zbog tog razloga javljaju se sve veće potrebe za uvođenjem optičkih 3D bezkontaktnih mjernih sustava u sustav kontrole kvalitete. Prednost optičkih mjernih uređaja je u količini informacija koje se dobiju kao rezultat digitalizacije te u skraćenju vremena potrebnom za mjerenje. [1]

## 2. TEMELJNI POJMOVI MJERITELJSTVA

Mjeriteljstvo je znanost o mjerenju i njegova primjena. Mjerenje je proces eksperimentalnog dobivanja jedne ili više vrijednosti veličine koje se mogu razumno pripisati veličini. Mjerenje se ne primjenjuje na nazivna svojstva i podrazumijeva usporedbu veličina ili brojenje entiteta. Mjerenje pretpostavlja opis veličine sumjerljiv s namjeravanom uporabom mjernog rezultata, mjernog postupka i umjerenoga mjernog sustava koji djeluje u skladu sa specificiranim postupkom, uključujući mjerne uvjete. [1]

U procesu mjerenja slijedi se mjerni postupak kojeg čini podroban opis mjerenja u skladu s jednim ili više mjernih načela i danom mjernom metodom, na temelju mjernog modela i uključujući svaki izračun kako bi se dobio mjerni rezultat. [1]

Mjerenjem se ne može ustanoviti točna, stvarna vrijednost fizikalne veličine. Vrijednost fizikalne veličine određena mjerenjem naziva se mjerni rezultat ili izmjerena vrijednost. Mjerni rezultat predstavlja vrijednost u granicama točnosti koja se može ostvariti, s obzirom na primijenjenu mjerenu metodu, upotrijebljena mjerila i sposobnost mjeritelja.

Osim mjerenja, u industrijskoj primjeni često se koristi i kontrola. Kontrola je utvrđivanje da li se iznos neke veličine nalazi unutar ili izvan određenih granica. Stoga, kontrola je širi pojam od mjerenja. [1]

Da bi se dobili rezultati koji se mogu međusobno uspoređivati, potrebno je da jedna od dvije istovrsne veličine bude poznata. Takva se poznata veličina naziva mjerna jedinica, ili skraćeno jedinica. Dakle, preduvjet svakog mjerenja je usvajanje mjerne jedinice. Mjerna jedinica je dogovorom utvrđena konstantna vrijednost fizikalne veličine, koja ima poseban naziv. Mjeriti znači odrediti koliko mjernih jedinica sadrži neka veličina. [1]

Brojčana vrijednost neke fizikalne veličine jest omjer te veličine i odabrane odgovarajuće mjerne jedinice [1]:

$$\text{brojčana vrijednost} = \frac{\text{veličina}}{\text{mjerna jedinica}} \quad (1)$$

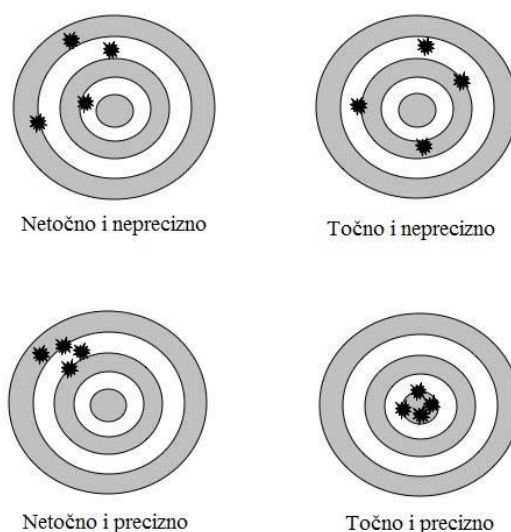
Na temelju izraza (1) može se definirati osnovna jednadžba znanosti o mjerenjima – metrologije:

$$\text{vrijednost veličine} = \text{brojčana vrijednost} \times \text{mjerna jedinica} \quad (2)$$

Provjera i razumijevanje mjernih rezultata povezano je sa trima osnovnim izrazima [1]:

- Mjerna točnost: Bliskost slaganja mjernog rezultata s pravom vrijednošću mjerene veličine
- Ponovljivost mjernih rezultata: Bliskost međusobna slaganja rezultata uzastopnih mjerenja iste veličine u istim mjernim uvjetima. Uvjeti ponovljivosti obuhvaćaju: istu mjernu metodu, istog mjeritelja, isto mjerilo upotrijebljeno u jednakim uvjetima, isto mjesto, ponavljanje mjerenja u kratkome vremenskom razmaku.
- Obnovljivost mjernih rezultata: Obnovljivost je rasipanje rezultata mjerenja dobiveno od strane većeg broja mjeritelja pri višestrukome mjerenju iste karakteristike na istim dijelovima uz korištenje istog ili različitog mjernog instrumenta.

U mjernoj tehnici koristi se i pojam preciznost. Preciznost mjerenja je njegova ponovljivost izražena odstupanjem pojedinog mjernog rezultata ili skupine rezultata od srednje vrijednosti. Izrazom preciznost mjernog postupka smjera se na stupanj međusobnog podudaranja rezultata neovisnih ponovljivih mjerenja konstantne fizikalne veličine pri specificiranim uvjetima. Pojam preciznosti odgovara pojmu relativno standardno odstupanje. Izjava "da su rezultati precizni" ne znači da je relativna pogreška tih rezultata malena, odnosno da su točni. Ako srednja vrijednost određenog broja mjernih rezultata značajno odstupa od stvarne vrijednosti mjerene veličine, ona će imati značajnu pogrešku, tj. malu točnost. Pri tome se pojedini rezultati mogu samo neznatno razlikovati, tj. mjerni postupak je vrlo precizan. Uzrok tome su stalni utjecaji koji se kod mjernih rezultata pojavljuju kao tzv. sustavne pogreške ako su ponovljena mjerenja izvedena pri jednakim uvjetima. Prema tome, preciznost nije jamstvo za malu pogrešku. Obratna situacija, tj. velika točnost bez manje preciznosti manje je vjerojatna.



**Slika 1. Točnost i preciznost mjernih rezultata [1]**

## 2.1. Pogreške

Pogreška mjerenja je odstupanje mjernog rezultata u odnosu na pretpostavljene nikad promjenjive vrijednosti mjerne jedinice, odnosno mjere. U mjerenju pogreška gotovo uvijek postoji, a sto postotna preciznost je gotovo nemoguća [2].

Vrste pogrešaka [3]:

- Sustavne pogreške: u tijeku ponovljenih mjerenja iste veličine ostaju stabilne ili se mijenjaju na predvidiv način.
- Slučajne pogreške: u tijeku ponovljenih mjerenja iste veličine mijenjaju se na nepredvidiv način.
- Grube pogreške: U tijeku ponovljenih mjerenja iste veličine značajno odstupaju u odnosu na ostale rezultate.

Utjecaji na sustavne pogreške [3]:

- Geometrijski utjecaj: metoda, mehaničko trošenje; da bi smanjili ovaj utjecaj treba poštivati Abbe-ov princip mjerenja.
- Utjecaj okoline: temperatura, tlak zraka, vlažnost, vibracije; da bi smanjili ovaj utjecaj treba držati stanje okoline pod kontrolom.
- Utjecaj sile: mjerna sila, vlastita težina; da bi smanjili ovaj utjecaj treba imati pravilan izbor položaja oslonaca i mjerne sile.

## 2.2. Standardni mjeriteljski uvjeti [1]

Proces mjerenja trebao bi biti kontroliran i konstantan što se tiče okolišnih uvjeta mjerenja. Također, mjerni instrument i objekt mjerenja trebali bi biti prije procesa mjerenja ujednačeni sa okolišnim uvjetima u kojima će se provoditi mjerenje. Standardni mjeriteljski uvjeti su slijedeći: temperatura  $T = 20\text{ °C}$ , tlak zraka  $p = 101\,325\text{ Pa}$  i relativna vlažnost zraka: 58 %.



### 3. STROJEVI I UREĐAJI ZA PROVEDBU MJERENJA

#### 3.1. Koordinatni mjerni uređaj CMM

Koordinatni mjerni uređaj (eng. Coordinate Measuring Machine - CMM) je mjerni instrument koji služi za prostorno mjerenje (x,y,z) složenih tijela (duljina, kutova, oblika, međusobnog položaja ploha i provrta). On omogućuje složena mjerenja s jednim postavljanjem proizvoda na mjerni stol, čime se izbjegavaju greške namještanja. Pomicanje glave s ticalom je ručno, a može biti i upravljano preko istosmjernih elektromotora. [4]

Osnovni princip rada se sastoji u identificiranju koordinata položaja točaka, crta i površina. Preko izmjerenih koordinata, računalnim putem stvara se numerička slika površina koje formiraju objekt. Raspored i broj mjernih točaka na površinama mjenog objekta ovisi o obliku i položaju površine i tražene točnosti mjerenja. Minimalni broj točaka određen je matematičkim zakonitostima kojima je definirana numerička slika površine: za liniju najmanje dvije točke, za krug tri, za površinu tri nekolinearne točke. Točniji oblik i položaj uvijek se dobije na osnovu većeg broja mjernih točaka. [4]

Početa i završna točka mjerenja utvrđuju se određenom veličinom otklona ticala na dva načina [4]:

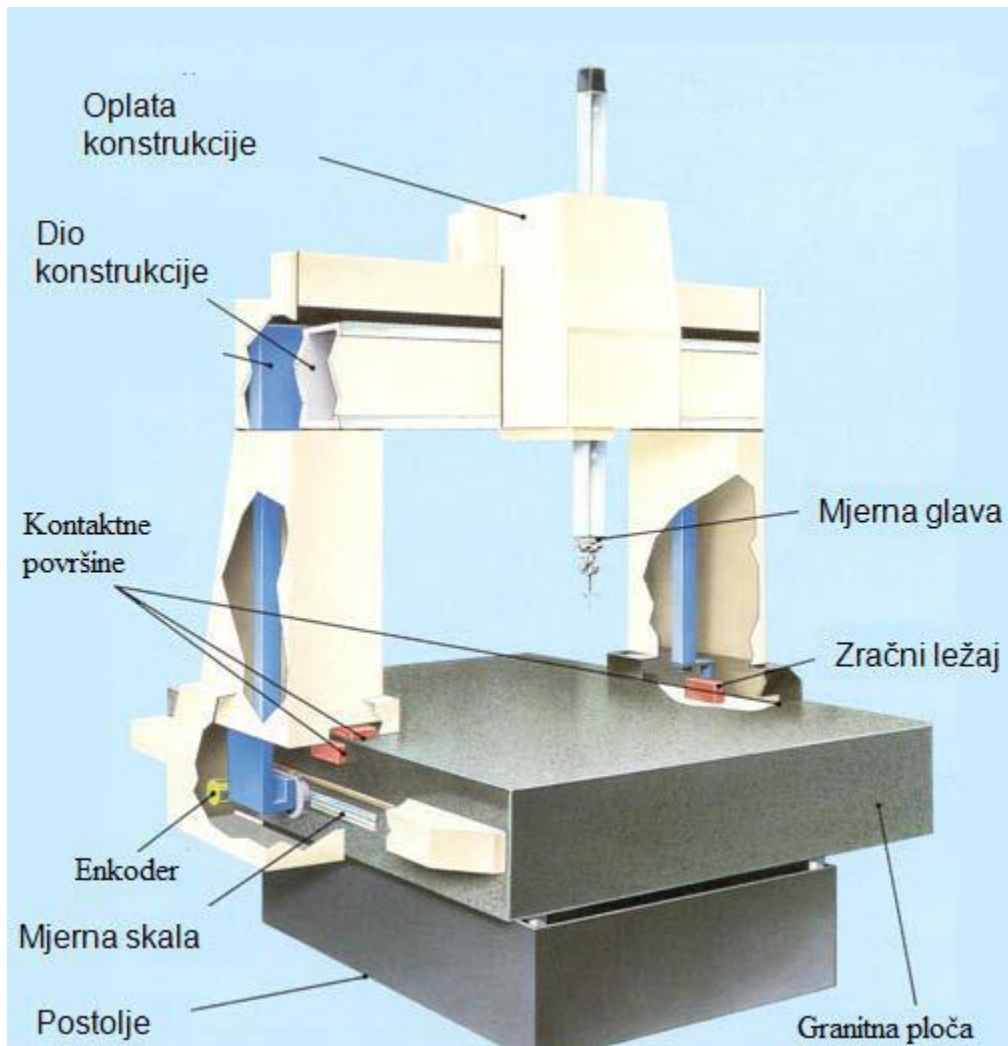
- Kontaktno ticalo; pomoću prekidača
- Mjerno ticalo; mjerenjem razlike induktivnog napona

Rezultati mjerenja se očitavaju na monitoru ili ispišu na pisaču, a mogu se i grafički prikazati pomoću plotera. Mjerna glava većine koordinatnih mjernih uređaja u sebi sadrži induksijski senzor i mjerno ticalo. Osnovna funkcija induksijskog senzora je uspostavljanje ili prekidanje elektromotorne sile u strujnom kolu u trenutku dodira ticala s mjernim predmetom [4].

Osnovni dijelovi koordinatnog mjernog uređaja (Slika 2) su:

- Postolje
- Ležajevi
- Oplata konstrukcije
- Pogoni
- Mjerna glava
- Prihvat mjernog predmeta
- Upravljačka jedinica
- Programska podrška

Sustav posjeduje zračne ležajeve koji omogućuju minimalno trenje između granitne ploče i oplata konstrukcije te na taj način onemogućuju stick-slip efekt.



Slika 2. Općeniti prikaz trokoordinatnog mjernog uređaja [1]

### 3.1.1. Izbor koordinatnog mjernog uređaja [1]

Kod donošenja odluke o izboru odgovarajućeg koordinatnog mjernog uređaja, potrebno je analizirati njihove sljedeće temeljne značajke:

- konstrukcijsku izvedbu i gabarite mjernog prostora CMM-a,
- razinu točnosti,
- mjerni sustav,
- mjernu glavu i mjerna ticala,
- dodatnu opremu
- software

Materijal za izvedbu koordinatnog mjernog uređaja je u većini slučaja čelik te aluminij, kamen (granit) i keramika. U novije vrijeme sve se više u izradi koriste materijali s niskim vrijednostima koeficijenta temperaturnog rastezanja, a to je trend koji će u budućosti biti sve više naglašen.

S obzirom na stupanj automatizacije, razlikuju se sljedeći koordinatni mjerni uređaji:

- CMM s ručnim vođenjem ticala (1. stupanj automatizacije).
- CMM s motornim pogonom ticala i regulacijom postupaka doticanja (2. Stupanj automatizacije).
- CMM s računalom upravljanim vođenjem ticala (3. stupanj automatizacije).
- Računalom upravljani CMM povezani s nadređenim računalom za vođenje (4. stupanj automatizacije).
- CMM su uključeni u računalom upravljane obradne sustave. Pri tome je CMM integriran u tok materijala i tok informacija te povezan s nadređenim računalom za nadzor kvalitete-sustav CAD/CAM/CAQ.

### 3.1.2. Razina točnosti koordinatnog mjernog uređaja [1]

Razina točnosti koordinatnog mjernog uređaja se uobičajeno izražava preko mjerne nesigurnosti mjerenja duljine  $U$  u prostoru. Ona se može izračunati pomoću izraza:

$$U = A + K * L \leq B \quad (3)$$

pri čemu su:

$A, K$  - konstante,

$L$  - udaljenost između dvije, standardnim postupkom propisane, točke u mjernom prostoru koordinatnog mjernog uređaja,

$B$  - veličina čija vrijednost ne smije biti prijeđena u cijelom mjernom prostoru koordinatnog mjernog uređaja

Iako se u literaturi, odnosno u promidžbenim brošurama proizvođača CMM-a, za vrijednost  $U$  prema izrazu (3) uvijek koristi naziv „mjerna nesigurnost“, ipak treba naglasiti da izraz (3) u biti predstavlja graničnu pogrešku CMM-a pri mjerenju duljina u prostoru. Proizvođači CMM-a propisuju i uvjete pod kojima se mogu ostvariti deklarirane mjerne nesigurnosti (granične pogreške). Pri tome se najstroži zahtjevi postavljaju na temperaturu prostora u kojem je smješten CMM (za CMM visokih točnosti temperatura mora biti u granicama  $20^{\circ}\text{C} \pm 0,5^{\circ}\text{C}$ ), odnosno na vremenske i prostorne temperaturne gradijente. Drugim riječima, pri odluci o kupnji CMM-a treba nužno i na vrijeme izabrati odgovarajući prostor, te osigurati

zahtjevne mikroklimatske uvjete. CMM u improviziranom prostoru ne može biti pouzdan element u sustavu osiguranja kvalitete. Ako se želi saznati s kolikom mjernim nesigurnostima se primjenom odgovarajućeg CMM-a mjere odstupanja od oblika, položaja itd., onda se od proizvođača CMM-a ne može dobiti takva informacija. Samo korisnik CMM-a, vlastitim istraživanjem, može doći do izvjesnih saznanja na tom planu. U pravilu, a uzimajući u obzir vrlo stroge zahtjeve koji se postavljaju na odstupanja od oblika i položaja u današnjoj normalnoj proizvodnji, CMM ne mogu odgovarati tim zahtjevima. To se posebno odnosi na odstupanja od oblika i položaja kružnih površina.

### 3.1.3. Mjerne glave i ticala [1]

Mjerna glava u velikom postotku određuje brzinu i efikasnost CMM-a. Svojom fleksibilnosti, odnosno stupnjevima slobode gibanja, bitno utječe na planiranje i princip mjerenja. Danas su u primjeni uglavnom dvosmjerne i trosmjerne mjerne glave, pri čemu se za registraciju kontakta mjernog ticala sa površinom predmeta mjerenja primjenjuje kontaktni ili mjerni (analogni) pristup. Zbog raznovrsnosti mjernih zadataka i pristupačnosti predmetu mjerenja, postoje različite izvedbe mjernih glava s različitim vrstama ticala.

Ticalo predstavlja vezu između dodirne točke na mjerenom predmetu i koordinatnog sustava CMM-a. Ako sustavi doticanja dopuštaju pristup mjernim pozicijama u jednoj, dvije ili tri mjerne osi, radi se o jedno-, dvo- ili troosnom ticalu.

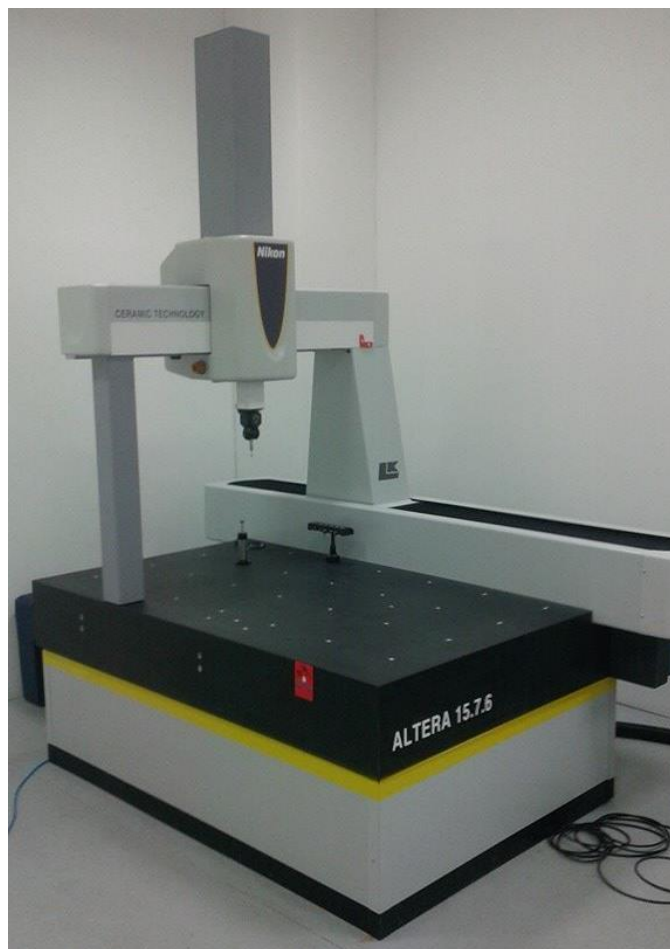


Slika 3. Mjerna glava Renishaw PH20 sa ticalom

Prilikom skeniranja mjerne točke pomoću ticala javljaju se kontaktne sile koje mogu prouzrokovati lokalno odskakanje vrha ticala od mjerne površine. Stoga je važno da mjerne glave konstrukcijski omogućuju ostvarivanje mjernog osjeta upravo u trenutku dodira, prije nego što dođe do odvajanja vrha ticala i površine mjernog objekta. Kako bi se to omogućilo, potrebno je mjeriti iznos sile ostvarenog kontakta kao i samo vrijeme njegova trajanja.

#### 3.1.4. Mjerni uređaj NIKON ALTERA 15.7.6

Trokoordinatni mjerni uređaj sa ticalom koji će se koristiti u ovom projektu je Nikon Altera 15.7.6 (Slika 4.), koji se nalazi u firmi T3M d.o.o. u Karlovcu. Uređajem je moguće precizno očitavanje točaka u prostoru te upotrebom softvera „CMM Manager“ dovođenje mjernih točaka u međusoban odnos. Uređaj ima tri stupnja slobode gibanja, a sama mjerna glava ima još dva stupnja slobode gibanja. Pri kontaktu ticala sa predmetom očitavaju se tri koordinate dodira (X,Y,Z) te smjer dodira. Sam uređaj koristi kartezijev koordinatni sustav. Zbog preciznosti, kompletni uređaj leži na zračnim ležajevima kako bi se minimiziralo trenje te se povisila točnost pozicioniranja.



**Slika 4. Nikon Altera 15.7.6**

Postolje je izrađeno od granitnog kamena. Nadalje, prostorija u kojoj se nalazi uređaj je klimatizirana i potrebni su precizno specificirani uvjeti za mjerenje jer pri maloj razlici u porastu temperature dolazi do deformacije kako objekta mjerenja tako i samo mjernog uređaja čija je konstrukcija prilično velika te zbog toga i osjetljiva na temperaturnu devijaciju. Sa većom složenošću konstrukcije uređaja teže je predvidjeti na koji način bi se uređaj deformirao. Kako je potrebna visoka točnost mjerenja, potrebno je izbjeći odstupanja od stvarnih pozicija mjernih točaka.

Tehnički podaci o trokoordinatnom mjernom uređaju Nikon Altera 15.7.6 [5]:

- kretanje po x osi: 1524 mm
- kretanje po y osi: 711 mm
- kretanje po z osi: 610 mm
- ponovljivost: 1.7  $\mu\text{m}$
- volumetrijska točnost:  $1.8+L/400$   $\mu\text{m}$
- rezolucija: 0,1  $\mu\text{m}$ .

### 3.2. Optički mjerni uređaji [6]

Tehnologija optičkog 3D mjerenja jedna je od najefektivnijih metoda za dobivanje trodimenzionalnih informacija nekog objekta. Pripada bez-kontaktnim mjernim metodama, čije su prednosti upravo mjerenje bez fizičkog dodira, te moguća velika brzina mjerenja što omogućuje veliki protok mjerenih objekata (npr. na pokretnoj traci).

3D skener je uređaj koji analizira prostor i pri tom prikuplja podatke o obliku i strukturi predmeta kojeg skenira. Dobiveni podatci se tada mogu iskoristiti za izradu trodimenzionalnih modela. Osim za filmsku industriju i računalne igrice, druga bitna primjena 3D skeniranja i izrade modela je industrijski dizajn, mjerenje, kontrola i dokumentacija arheoloških nalaza.

Najbitniji element kod 3D skeniranja je refleksija svjetlosti s objekta, a ona je ovisna o boji i jačini površinske refleksije. Bijela površina reflektirat će mnogo, dok će tamne površine reflektirati znatno manje količine svjetlosti. Transparentni objekti poput stakla reflektirat će lom svjetlosti i davati krive podatke o svom obliku. 3D skeniranjem se dobiva oblak točaka od kojih svaka ima svoje prostorne koordinate, XYZ. Njihovim povezivanjem se dobiva rekonstrukcija skeniranog modela. Neki skeneri osim podataka o površini objekta prikupljaju i podatke o boji te se i oni mogu uvrstiti u proces rekonstrukcije modela. 3D skeneri su slični kamerama. Poput njih imaju konusni oblik vidnog polja, a snimati mogu samo osvijetljeni dio

površine dok dio u sjeni ne vide. Kamera prikuplja podatke s površine objekta u okvirima vidnog polja dok skener prikuplja podatke o udaljenosti točaka u prostoru.

Kod većine skenera jedno skeniranje nije dovoljno da se ocrtaju sve točke prostora koji se skenira te se pomoću njih ne može izraditi cjeloviti model. Za izradu 3D modela potrebno je obaviti više skeniranja sa svake strane objekta kako bi se dobili apsolutno svi podatci o njegovoj površini. Tada se skenirani dijelovi objekta, prikazani oblakom točaka, moraju spojiti u zajednički referentni sustav gdje se različiti podatci međusobno usklađuju. Nakon spajanja dijelova dobivenih skeniranjem i linearizacije podataka dobivenih snimanjem iz različitih kuteva u jedan koordinatni sustav dobiva se prostorni 3D model na kojeg se ugrađuje tekstura koja može biti proizvoljna, ovisno o programskom paketu, ili stvarna, ako postoje podatci o boji dobiveni pomoću kamere.

### **3.2.1. Primjer optičkih uređaja za skeniranje s jednom kamerom**

Tvrtka Steinbichler u ponudi ima dva tipa 3D digitalizatora. Sustav „Comet“ koji radi na principu bijelog i plavog svjetla i ručni laserski skener „T-Scan“. U idućim poglavljima bit će predstavljeni optički uređaji za skeniranje s jednom kamerom koji rade na principu bijelog svjetla, odnosno digitalizatori „Comet 5“ i „Comet L3D“.

#### **3.2.1.1. COMET 5 Eco [6]**

COMET 5 Eco (Slika 5) je sustav tvrtke Steinbichler Optotechnik koji odgovara stalno rastućim zahtjevima industrije, naročito što se tiče razvoja proizvoda i kontrole kvalitete. Odlikuju ga jedinstvene performanse i jednostavno korištenje. Temeljen na provjerenim industrijskim osnovama, COMET 5 Eco sa novom projekcijskom tehnologijom omogućava visokobrzinsko snimanje do šest puta brže, što je ključno kod mjerenja u teškim industrijskim uvjetima podložnim vibracijama. Primjenom najnovijih tehnologija PC softvera i hardvera (paralelni „processing“, 64-bitni operacijski sustav i softver aplikacije, WIN 7) omogućuje vrlo brzu obradu snimljenih podataka. Navedeno rezultira time da su sva mjerenja brza i precizna što ovaj sustav čini pogodnim za kontrolu kvalitete na pomičnim linijama.

Kruta konstrukcija sustava je vrlo stabilna što omogućava korištenje sustava u širokom rasponu temperatura, a jaki eksterni izvor svjetla još poboljšava temperaturnu stabilnost. Zahvaljujući visokoj fizičkoj stabilnosti senzor se može koristiti i u automatskim mjernim sustavima, odnosno može ga se postaviti na industrijske robote bez straha od utjecaja sila ubrzanja na rezultat mjerenja. Modularna konstrukcija omogućava laganu adaptaciju uređaja za razne volumene mjerenja, što ovaj uređaj čini vrlo fleksibilnim za razne zadatke mjerenja.



**Slika 5. 3D digitalizator COMET 5 Eco [6]**

COMET 5 Eco konstruiran je za najrazličitija područja u industriji. Promjenjiva vidna polja i modularni dizajn omogućavaju digitalizaciju objekata raznih veličina sa visokom preciznošću.

Neka od područja primjene:

- Kontrola kvalitete (provjera stvarnog predmeta sa CAD modelom, serijska provjera u proizvodnji, mjerenja limova)
- Izrada kalupa i alata (rekonstrukcija alata, snimanje podataka za stvaranje putanja glodanja, dokumentacija stvarnih 3D podataka novih alata)
- Dizajn (skeniranje dizajnerskih modela za buduću primjenu u CAD-u)
- Brza izrada proizvoda (dobivanje 3D podataka za brzu izradu prototipova)
- Reverzibilni inženjering
- 3D skeniranje (skeniranje umjetničkih objekata, arheologija, medicina...)

Tehnički podaci za COMET 5 Eco sa kamerom od 2 megapiksela prikazani su u Tablica 1. Napomena: u ponudi postoji više kamera sa raznim rezolucijama, među kojima je 2 megapiksela najmanja, a 11 megapiksela najveća rezolucija.

**Tablica 1. Tehnički podaci COMET 5 Eco**

Rezolucija kamere	1600 x 1200
Mjerni volumen u mm <sup>3</sup> ovisno o objektivima	
50	-
100	85 x 65 x 60
200	180 x 135 x 140
400	400 x 300 x 250
800	800 x 600 x 500
3D udaljenost točke u μm 50/100/200/400/800	-/55/115/240/500



Najkraće vrijeme mjerenja u sekundama	0.6
PC	C5 Miditytower Opcijski: 1 x Intel Xeon Quadcore, 12GB Nadogradivo do 24GB
Pozicioniranje senzora	Tronožac ili nosač senzora s ručnim zakretanje i nagibom osi, robot
Automatsko pozicioniranje mjernog objekta	Rotacijski stol, robot

### 3.2.1.2. ZEISS COMET L3D 2 [7]

ZEISS COMET L3D 2 (Slika 6) je noviji sustav za 3D digitalizaciju tvrtke Steinbichler. Odlikuju ga inovativna LED tehnologija i vrlo kompaktni 3D senzor visokih performansi. Novi prenosivi senzor čini snimanje 3D podataka još bržim jednostavnijim i preciznijim. COMET L3D je financijski isplativo rješenje za korisnike koji traže prednosti raširene funkcionalnosti optičke metrologije bez narušavanja performansi, te kvalitete podataka i tehnologije. Masivna konstrukcija, kućište optičkih komponenti otporno na prašinu i kvalitetni senzori omogućuju mu rad u industrijskom okolišu. Senzor je upravlján putem standardiziranog CAN bus sučelja. Zbog lagane konstrukcije i kompaktne veličine moguće je postavljanje na standardne dodatke (stativi za kamere, fotoaparate). Transport, postavljanje i puštanje u rad zahtijevaju vrlo malo truda. Konstruiran je za lagano korištenje, te nudi najveću fleksibilnost i korisnost za sve mjerne zadatke.



**Slika 6. 3D digitalizator ZEISS COMET L3D 2**

Primjena ovog uređaja identična je kao i kod prije navedenog COMET 5 Eco.

Tehnički podaci za ZEISS COMET L3D 2 sa kamerom od 5 megapiksela prikazani su u Tablica 2:

**Tablica 2. Tehnički podaci ZEISS COMET L3D 2**

Rezolucija kamere		2448 x 2050	
Mjerno polje	Mjerni volumen u mm <sup>3</sup>	Udaljenost „točka-točka“ u μm	Odmak u mm
45	45 x 38 x 30	18	760
75	74 x 62 x 45	30	760
100	118 x 98 x 60	48	760
250	255 x 211 x 140	105	760
500	481 x 404 x 250	196	760
Najkraće vrijeme mjerenja u sekundama		1	
PC		Desktop PC ili laptop	
Pozicioniranje senzora		Tronožac ili nosač senzora sa ručnim zakretanjem i nagibom osi, robot	
Automatsko pozicioniranje mjernog objekta		Rotacijski stol, robot	

### 3.2.2. *Primjer uređaja za skeniranje sa dvije kamere – stereoSCAN neo [8]*

Optički mjerni uređaj stereoSCAN neo tvrtke Breuckman omogućava skeniranje u rezolucijama od 8 ili 16 megapiksela (Slika 7). Tvrtka Breuckmann patentirala je tehnologiju miniaturizirane projekcije sa dvije kamere, a zahvaljujući odličnoj mehaničkoj i termičkoj stabilnosti uređaj ima široko područje primjene. Asimetrično postavljene kamere osiguravaju optimalnu fleksibilnost i pouzdanost. Korištenjem triju različitih triangulacijskih trokuta omogućeno je snimanje teško dostupnih područja na predmetu. Trajanje skeniranja je tek nekoliko sekundi, a objekt se skenira u potpunosti umjesto da se skeniraju samo određene površinske točke. Priprema površine sa anti-reflektivnim sprejem nije potrebna. Pošto je skeniranje u potpunosti bez-kontaktno, mogu se snimati vrući predmeti i predmeti koji se lako deformiraju. Poravnavanje snimljenih pozicija provodi se temelju konture objekta ili uz pomoć referentnih markera ili referentnih sfera. U kombinaciji s fotogrametrijom moguće je snimanje i većih predmeta. Jedno od obilježja stereoSCANneo-a je fleksibilno skeniranje. Brzom izmjenom leća ili premještajem kamera sustav se prilagođava za različite zadatke skeniranja. Time se postiže mjerno područje između par milimetara pa do jednog metra, a detaljniji podaci dani su u Tablica 3. U kombinaciji sa robotom ili okretnim stolom moguće je potpuno automatiziranje skeniranja.



Slika 7. Uređaj s dvije kamere stereoSCAN neo

Tablica 3. Tehnički podaci uređaja stereoSCAN neo

<b>Obrada podataka</b>	
Glavno računalo	Profesionalna radna stanica
Računalno sučelje	USB 3.0
OS	Microsoft windows 7 i 10 (64 bita)
Softver	OPTOCAT za windows 3D poravnavanje podržava sve bitne mogućnosti navigacije 3D post-procesiranje za stvaranje poligonalnih modela
Softverski modul „Inspection“	Uključen
Softverski modul „Edge detection“	Uključen
Podatkovni formati	BRE, STL, PLY, VRML
<b>Senzor</b>	
Princip rada	Minijaturizirana projekcijska tehnika (MPT)
Vidno polje	S, M, L
Dimenzije	600 mm x 430 mm x 260 mm
Težina senzora	12 kg
Snimanje	Dvije profesionalne, CCD kamere visoke rezolucije, Crno bijele ili u boji
Rezolucija kamere	2 x 8 mpx ili 2 x 16 mpx
Vrijeme snimanja	<1 sec.
<b>Dodaci</b>	
Okretni stol	Ručni okretni stol, motorizirani stol ili rotacijski nagibni
Tronožac	Mjerni tronožac za industrijsku pripremu
Kalibracija	Alati za kalibraciju od ugljičnih vlakana

### 3.3. Diskusija materijala uzorka [1]

Prilikom planiranja mjerenja potrebno je voditi brigu o materijalu mjernog uzorka. Svaka mjerna metoda ima određena ograničenja u okviru fizikalnih svojstava materijala uzorka. Utjecaj materijalnih karakteristika mjernog objekta na mjernu nesigurnost dolazi do izražaja prilikom korištenja kontaktnih trokoordinatnih mjernih uređaja, gdje za vrijeme definiranja mjerne točke dolazi do lokalnog kontakta površine mjernog objekta sa najčešće kuglastim vrhom ticala. Uslijed izravnog trenutačnog lokalnog kontakta javlja se sila otpora na vrh ticala, prema kojoj mjerni uređaji smješteni u mjernoj glavi detektiraju trenutak, kao i iznos i smjer sile doticanja. Određivanje pravog trenutka ostvarivanja dodira ovisiti će o unaprijed definiranom dopuštenom iznosu dodirne sile (sile okidanja mjerne glave) za zadani tip mjerne glave i o poznavanju efekata koji se prilikom dodira javljaju. Zbog efekta lokalne deformacije površine objekta mjerenja prilikom očitavanja mjerne točke, mjerenje uzoraka sa relativno malom mehaničkom čvrstoćom praktički je nemoguće pomoću trokoordinatnog mjernog uređaja. Pod tim materijalima u prvom redu se podrazumijevaju proizvodi od gume, pluta, stiropora, relativno mekih polimera, limovi, dugački tanki proizvodi koji svojom cijelom površinom ne leže na postolju itd.

Optički mjerni sustavi nemaju problema s čvrstoćom materijala mjernog uzorka, ali se javljaju ograničenja koja su povezana s fizikalnim svojstvima optike. S obzirom na interakciju mjernog senzora i mjernog objekta, poželjno je da provođenje mjerenja aktivnim projekcijskim sensorima bude neovisno o optičkim karakteristikama površine mjernog objekta, predmetnoj udaljenosti i uvjetima lokalnog osvjetljenja. Predmetnu udaljenost i uvjete osvjetljenja uglavnom je moguće prilagoditi trenutnim mjernim zahtjevima, dok su optička svojstva površine zapravo u funkciji materijala mjernog objekta, njegovih površinskih svojstava te korištenog izvora svjetla. Ukoliko je materijal transparentan (npr. staklo, neke vrste polimera i sl.) svjetlost prolazi kroz njega te nema refleksije i povratne informacije u senzor. Problem se javlja i kod izrazito sjajnih (npr. strojno obrađenih, zrcalnih) površina gdje se javlja pretežno refleksijska komponenta zrake koja ima usmjereni intenzitet. Kod oba slučaja problem se rješava na isti način, a to je matiranjem površine mjernog uzorka nanošenjem tankog sloja praha. Postupak matiranja površine je vrlo jednostavan i izvodi se pomoću sprejeva. Za matiranje se koriste sprejevi sa otopinom titanijevog dioksida u alkoholu. Jednostavnim sprejanjem površine i nanošenjem jednolikog tankog sloja otopine, alkohol isparava sa površine objekta, a sloj titanijevog dioksida elektrostatski ostaje na površini

objekta.

Utjecaj sloja praha na rezultate mjerenja je minimalan. Prema objavljenim rezultatima istraživanja (Tomaz Brajliah, Tadej Tasic, Igor Drstvensek, Bogdan Valentan, Miodrag Hadzistevic, Vojko Pogacar, Joze Balic, Bojan Ack, 2011.) proširena mjerna nesigurnost sa nanesenim slojem praha iznosi  $U = 5 \mu\text{m}$ .



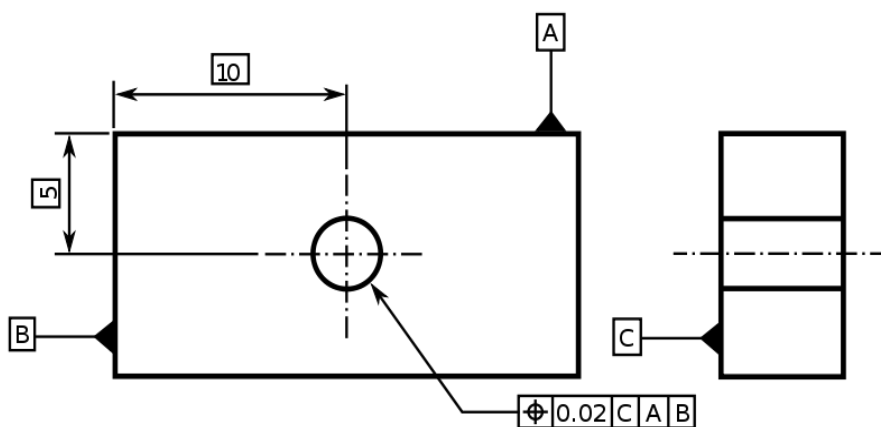
Slika 8. Sprejevi za korištenje u 3D skeniranju

#### 4. GEOMETRIJA OBLIKA I POLOŽAJA

Simboli geometrijskih dimenzija i tolerancija su se počeli koristiti prije sredine prošlog stoljeća. Geometrija dimenzija i tolerancija bila je posebno važna tijekom drugog svjetskog rata obzirom na vrlo visoku proizvodnju brodova, zrakoplova i ostalih vozila. Također je imala veliku ulogu u auto industriji i računalnoj industriji. Međutim, kao i kod većine strojarke i znanstvene metodologije, geometrija dimenzija i tolerancija nije odmah strogo uspostavljena i dokumentirana, nego tek kasnije u 20. stoljeću [9].

Razvojem jedinstvenog sustava mjera i mjerenja kako za radionicu, industriju i zemlju, tako i u svjetskim razmjerima, stvaraju se uvjeti za potpunu zamjenjivost dijelova i sukladnost rezultata mjerenja proizvoda izrađenih različitim proizvodnim postupcima, tehnikama i sredstvima mjerenja i kontrole. Poznato je da apsolutno točna izrada u praksi ne postoji, pa se stoga uvode tolerancije mjera kojima se dopušta odstupanje stvarnih mjera od veličine propisane u dokumentaciji [10].

Tolerancija oblika i položaja se uvodi jer pored odstupanja dužinskih mjera strojnih dijelova dolazi, u većoj ili manjoj mjeri, i do odstupanja njihovih konturnih linija i površina od idealnih geometrijskih oblika. Zbog toga nije moguće postići točno nalijeganje površina i podudaranje osi. Uzroci odstupanja oblika i položaja su u osnovi isti kao i uzroci odstupanja dužinskih mjera. Ako na radioničkom nacrtu nije posebno propisana tolerancija oblika i položaja, moraju se dati potrebna odstupanja u sklopu tolerancija dužinskih mjera. U slučajevima kada funkcionalnost zahtijeva veću točnost oblika i položaja strojnih dijelova, potrebno je tolerancije oblika i položaja posebno propisati [11].



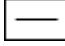
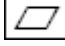
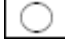
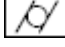


Slika 9. Primjer geometrijskih dimenzija i tolerancije položaja za otvor na ploči [9]

#### 4.1. Tolerancija oblika [11]

Tolerancija oblika ograničava odstupanje nekog predmeta od njegovog idealnog oblika. One određuju zonu tolerancije u kojoj promatrani element mora ležati i smije imati proizvoljan oblik. Zona tolerancije je zona unutar koje moraju ležati sve točke geometrijskog predmeta (točka, linija, površina, središnja ravnina).

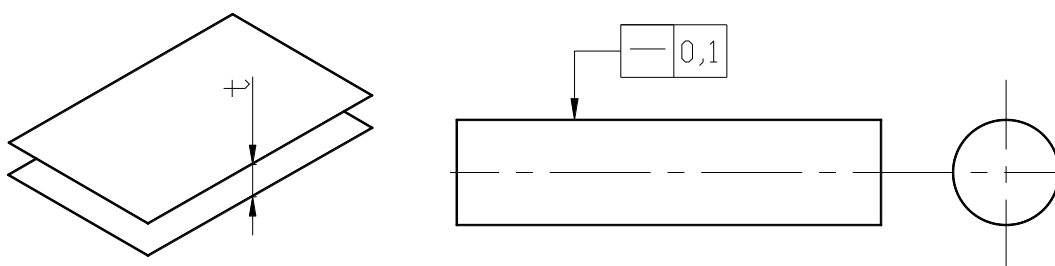
Kod tolerancije oblika toleriraju se svojstva prikazana u Tablica 4.

**Tablica 4. Tolerancije oblika**

	Geometrijski opis	Simbol
1.	Pravocrtnost	
2.	Ravnost	
3.	Kružnost	
4.	Cilindričnost	
5.	Oblik linije	
6.	Oblik plohe	

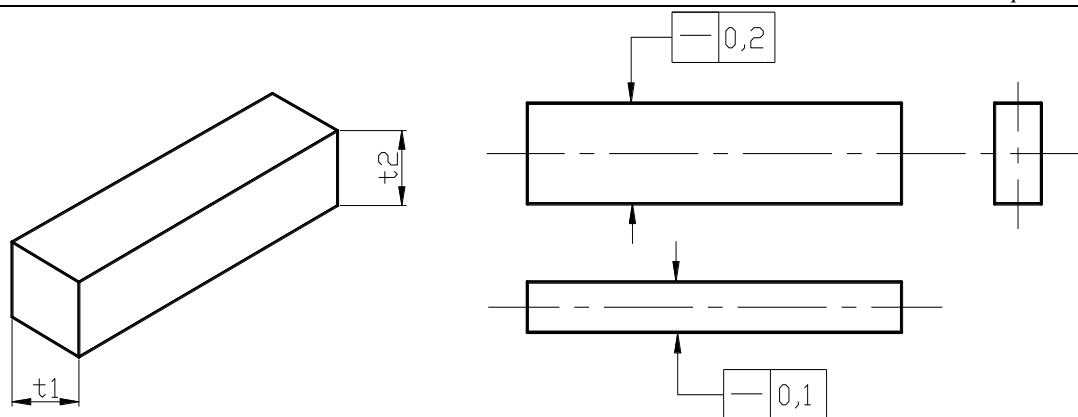
##### 4.1.1. Pravocrtnost

Ako je tolerancija za pravocrtnost linije zadana samo u jednom smjeru (u smjeru strelice na **Error! Reference source not found.**), onda sve točke te linije moraju ležati između dvije paralelne ravnine, razmaka  $t$ . Primjer: svaka izvodnica plašta valjka uvijek mora, u toleriranom smjeru (smjeru strelice), ležati između dviju paralelnih ravnina, razmaka 0,1 mm (Slika 10).



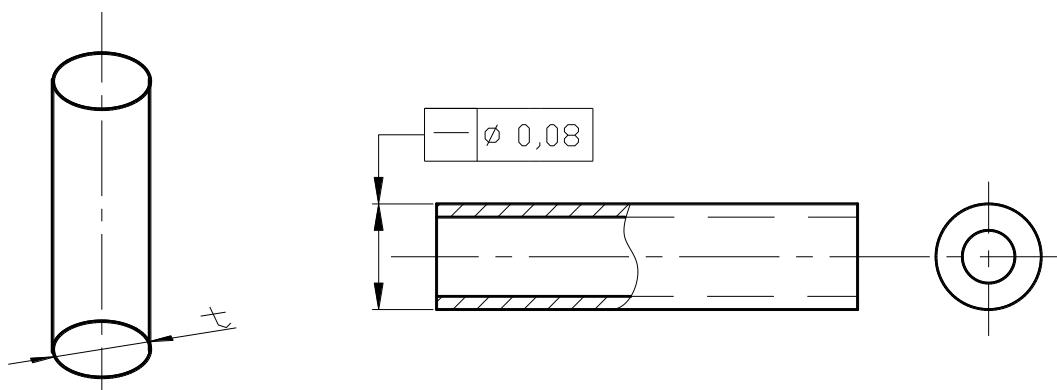
**Slika 10. Primjer za pravocrtnost 1**

Ako je tolerancija za pravocrtnost linije zadana u dva međusobno okomita smjera, onda sve točke te linije moraju ležati unutar presjeka kvadra  $t_1 \times t_2$ . Primjer: tolerirana os kvadra mora ležati unutar jednog kvadra, presjeka  $t_1=0,1\text{mm} \times t_2=0,2\text{mm}$ . Veličine  $t_1$  i  $t_2$  protežu se u smjeru pripadajućih strelica (**Error! Reference source not found.**).



Slika 11. Primjer za pravocrtnost 2

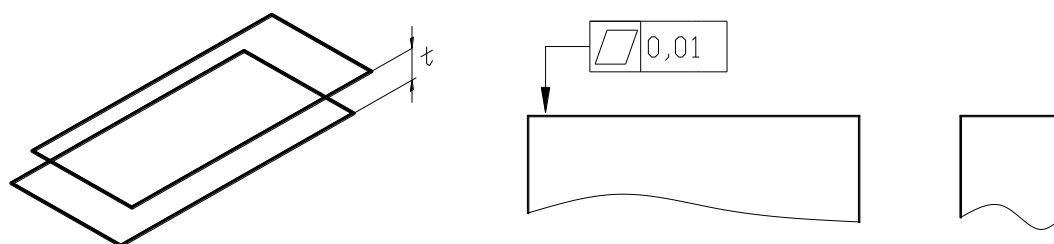
Ako je ispred tolerancijske vrijednosti znak „Ø“ onda sve točke te linije moraju ležati unutar promjera valjka, promjera  $t$ . Primjer: tolerirana os (vanjskoga) valjka mora ležati unutar jednog valjka, promjera 0,08 mm (Slika 12).



Slika 12. Primjer za pravocrtnost 3

#### 4.1.2. Ravnost

Sve točke tolerirane površine moraju ležati između dvije paralelne ravnine, razmaka  $t$ . Primjer: tolerirana površina mora ležati između dviju paralelnih ravnina razmaka 0,01 mm (Slika 13).

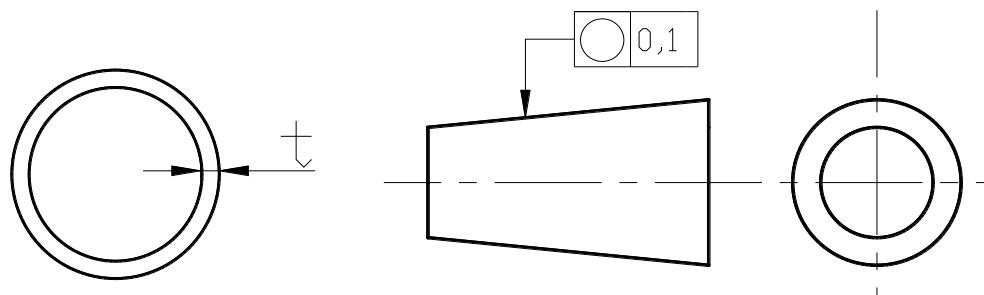


Slika 13. Primjer za ravnost



### 4.1.3. Kružnost

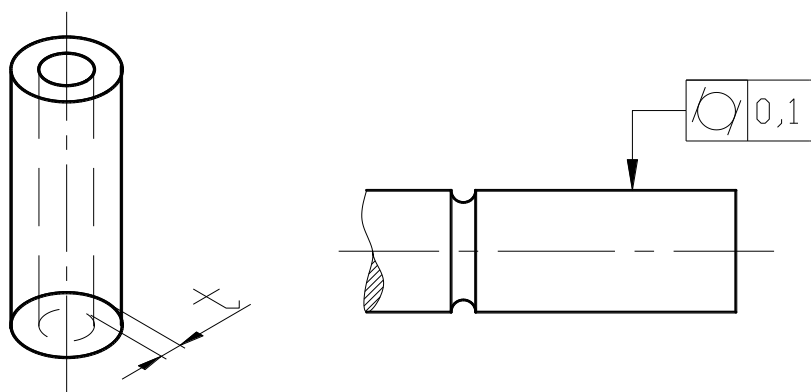
Ako su tolerirane linije presjeka, onda sve točke jedne linije moraju ležati između dva koncentrična kruga u ravnini presjeka, radijalnog razmaka  $t$ . Primjer: u svakoj presječnoj ravnini, okomitoj na os, tolerirana linija mora ležati između dva koncentrična kruga radijalnog razmaka 0,1 mm (Slika 14).



Slika 14. Primjer za kružnost

### 4.1.4. Cilindričnost

Sve točke cilindričnog plašta moraju ležati između dva koncentrična valjka, radijalnog razmaka  $t$ . Primjer: Tolerirana površina cilindričnog plašta mora ležati između dva koncentrična valjka radijalnog razmaka 0,1 mm (Slika 15).



Slika 15. Primjer za cilindričnost

### 4.1.5. Oblik linije

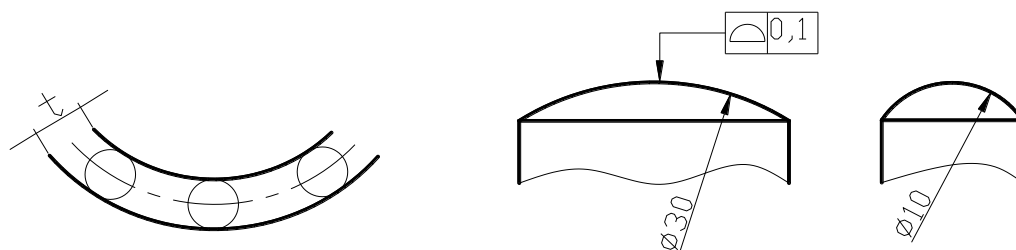
Sve točke tolerirane linije moraju ležati između dvije linije u ravnini, koje su omotnice krugova promjera  $t$ , a čija središta leže na geometrijski idealnoj liniji. Tolerancija oblika linije ne ograničava odstupanje okomito na ravninu crteža. Primjer: u svakoj ravnini presjeka, paralelno s ravninom crteža, tolerirani profil mora ležati između omotnica krugova promjera 0,04 mm, a čije središte leži na geometrijski idealnoj liniji (Slika 16).



Slika 16. Primjer oblika linije

#### 4.1.6. Oblik plohe

Sve točke tolerirane površine moraju ležati između dviju površina koje su omotnice kugli promjera  $t$ , a čija središta leže na geometrijski idealnoj površini. Primjer: Tolerirana površina mora ležati između dviju površina koje su omotnica kugli promjera 0,1 mm, a središta kugli leže na geometrijski idealnoj površini (Slika 17).



Slika 17. Primjer oblika plohe

## 4.2. Tolerancija položaja

Tolerancija položaja ograničava odstupanje od idealnog međusobnog položaja dvaju ili više elemenata, od kojih je jedan često puta bazni element. Baza je geometrijski element koji služi kao temelj pri davanju neke tolerancije položaja. Bazni element mora biti barem točnog oblika kao što je zahtijevana tolerancija, pa mu se stoga često puta propisuje tolerancija oblika. Najčešće je dovoljan samo jedan element kao baza, a ponekad su potrebna i dva elementa za stvaranje zajedničke baze. Treba izbjegavati slučajeve kod kojih tri ili više elemenata čine zajedničku bazu [10]. Ovim tolerancijama određuju odstupanja prikazana u Tablica 5.

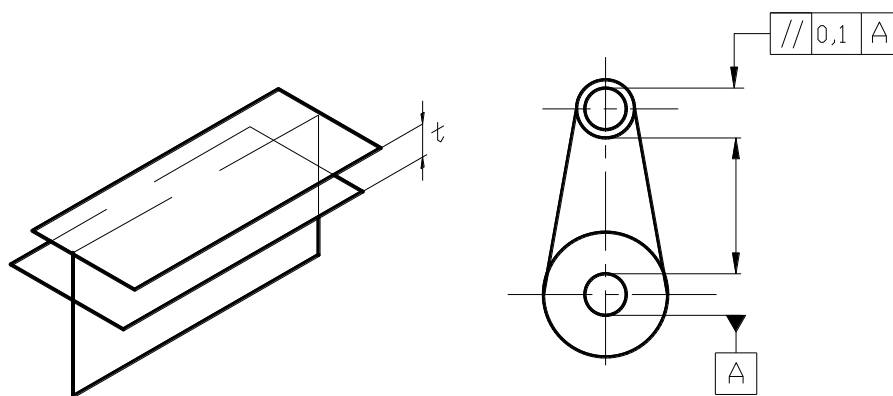
Tablica 5. Tolerancija položaja

Vrsta tolerancije	Geometrijski opis	Simbol
Odstupanje po	Paralelnost	
	Okomitost	

pravcu	Nagib	
Odstupanje po mjestu	Lokacija	
	Koncentričnost	
	Simetričnost	
Odstupanje rotacijskih površina	Točnost okretanje	
	Ukupna točnost okretanja	

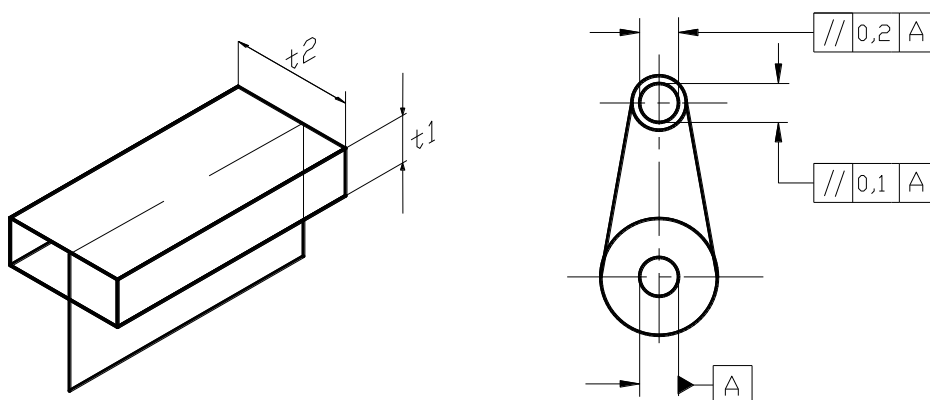
#### 4.2.1. Tolerancija za paralelnost osi i površine [11]

Ako je tolerancija za paralelnost osi zadana samo u jednom smjeru, onda sve točke te osi moraju ležati između paralelnih ravnina razmaka  $t$ , paralelne sa referentnom osi. Primjer: Tolerirana os gornjeg promjera mora ležati između dviju paralelnih ravnina razmaka 0,1 mm, paralelna sa referentnom osi A i okomito na pravac strelice (Slika 18).



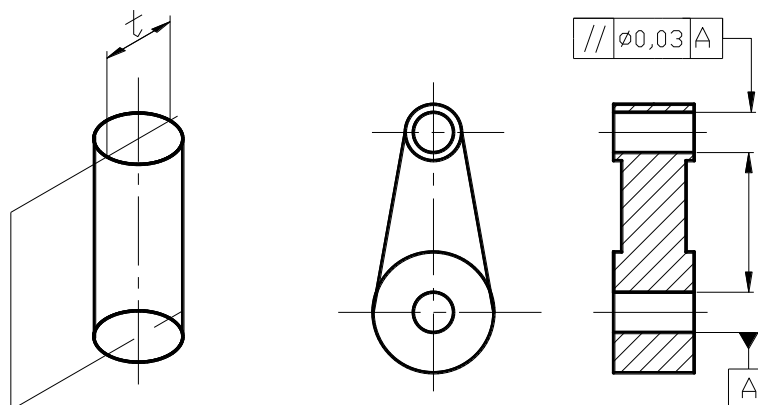
Slika 18. Primjer za paralelnost osi 1

Ako je tolerancija za paralelnost osi zadana s dva međusobno okomita pravca, onda sve točke te osi moraju ležati unutar kvadra presjeka  $t_1 \times t_2$ , paralelnog s referentnom osi. Primjer: Tolerirana os gornjeg promjera mora ležati unutar kvadra presjeka  $t_1=0,1 \times t_2=0,2$ mm, paralelnog s osi A. Veličine  $t_1$  i  $t_2$  pružaju se u smjeru pripadajućih strelica (Slika 19).



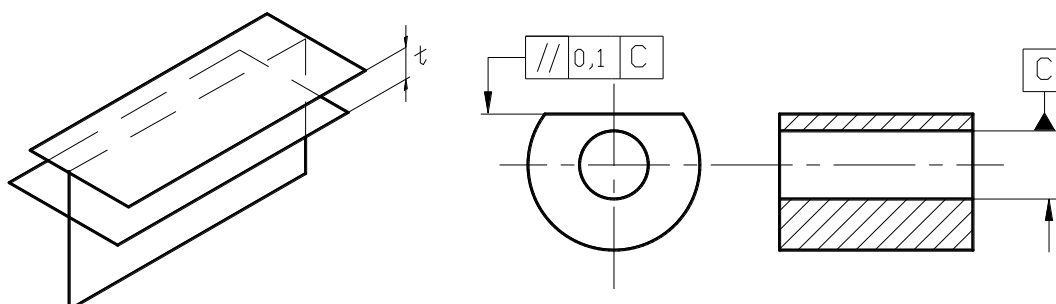
Slika 19. Primjer za paralelnost osi 2

Ako tolerancijskoj vrijednosti za paralelnost osi prethodi znak „Ø“, onda sve točke te osi moraju ležati unutar valjka promjera  $t$ , paralelnog s referentnom osi. Primjer: Tolerancijska os gornjeg promjera mora ležati unutar valjka promjera 0,03 mm, paralelnog s referentnom osi A (Slika 20).



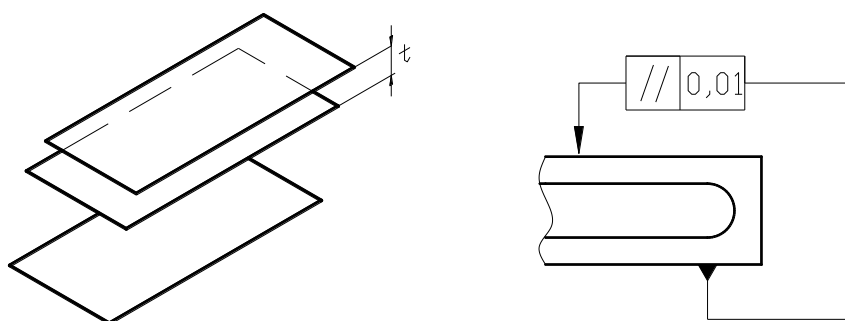
**Slika 20. Primjer za paralelnost osi 3**

Sve točke tolerirane površine moraju ležati između dviju paralelnih ravnina razmaka  $t$ , paralelne s referentnom osi. Primjer: Tolerirana površina mora ležati između dviju paralelnih ravnina razmaka 0,1 mm, paralelna s referentnom osi C (Slika 21).



**Slika 21. Primjer za paralelnost površina 1**

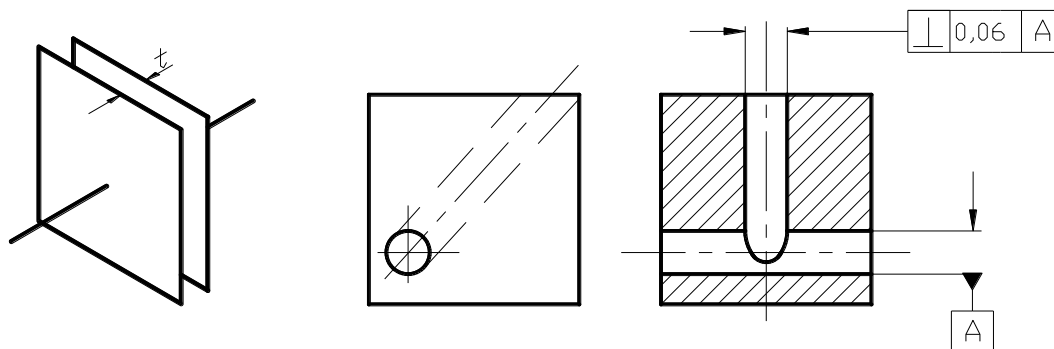
Sve točke tolerirane površine moraju ležati između dviju paralelnih ravnina razmaka  $t$ , paralelne s referentnom ravninom. Primjer: Tolerirana površina mora ležati između dviju paralelnih ravnina razmaka 0,01 mm, paralelna s referentnom površinom (Slika 22).



**Slika 22. Primjer za paralelnost površina 2**

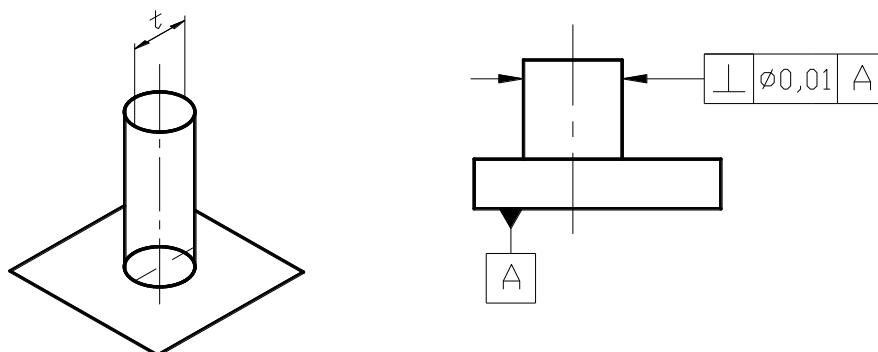
#### 4.2.2. Tolerancija za okomitost osi i površine [11]

Sve točke tolerirane osi moraju ležati između dviju paralelnih linija razmaka  $t$ , okomite na referentnu os. Primjer: Tolerirana os kosog provrta mora ležati između dviju paralelnih ravnina razmaka 0,06 mm, okomita na referentnu os A (Slika 23).



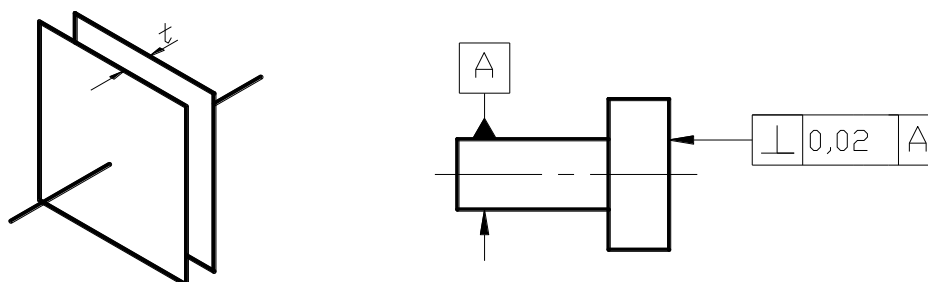
Slika 23. Primjer za okomitost osi 1

Ako tolerancijskoj vrijednosti za okomitost osi prethodi znak „ $\varnothing$ “, onda sve točke te osi moraju ležati unutar valjka promjera  $t$ , okomitog na referentnu površinu. Primjer: Tolerirana os valjka mora ležati unutar promjera 0,01 mm, okomitog na referentnu površinu (Slika 24).



Slika 24. Primjer za okomitost osi 2

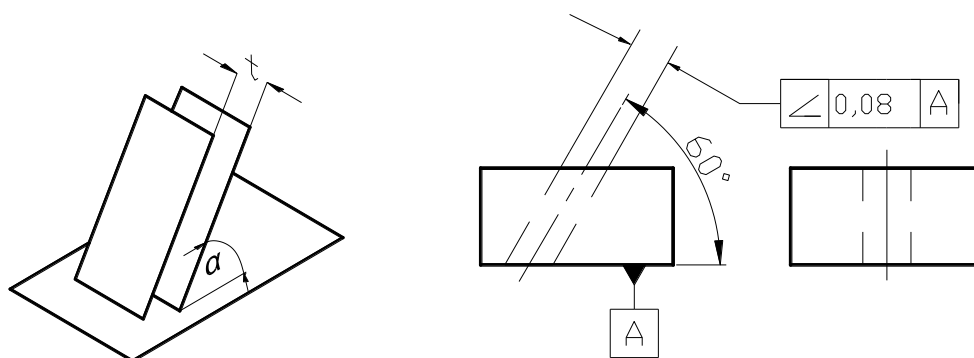
Sve točke tolerirane površine moraju ležati između dviju paralelnih ravnina razmaka  $t$ , okomite na referentnu os. Primjer: Tolerirana površina mora ležati između dviju paralelnih ravnina razmaka 0,02 mm, okomita na referentnu os A (Slika 25).



Slika 25. Primjer za okomitost površine

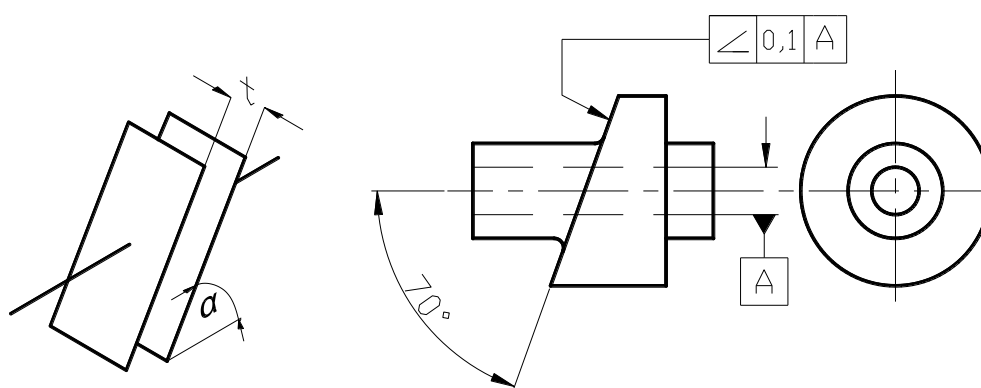
### 4.2.3. Tolerancija za nagib osi i površine [11]

Sve točke tolerirane osi moraju ležati između dviju paralelnih ravnina razmaka  $t$ , nagnute pod propisanim kutem prema referentnoj površini. Primjer: Tolerirana os provrta mora ležati između dviju paralelnih ravnina razmaka 0,08 mm, nagnuta pod propisanim kutom od  $60^\circ$  prema referentnoj površini A (Slika 26).



Slika 26.. Primjer za nagib osi

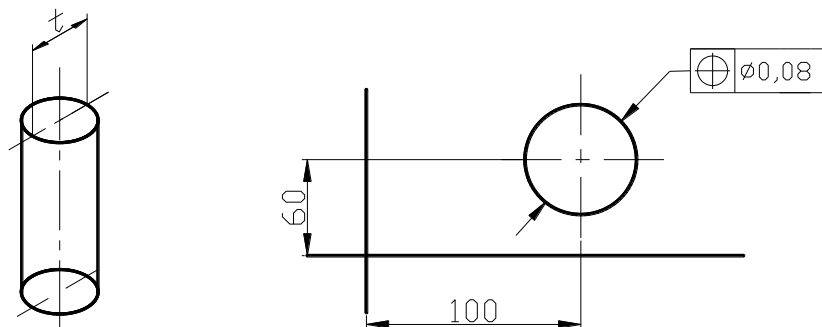
Sve točke tolerirane površine moraju ležati između dviju paralelnih ravnina razmaka  $t$ , nagnutih pod propisanim, geometrijski idealnim, kutom prema referentnoj osi. Primjer: Tolerirana površina mora ležati između dviju paralelnih ravnina razmaka 0,1 mm, nagnuta pod propisanim kutom od  $70^\circ$  u odnosu na referentnu os A (Slika 27).



Slika 27. Primjer za nagib površine

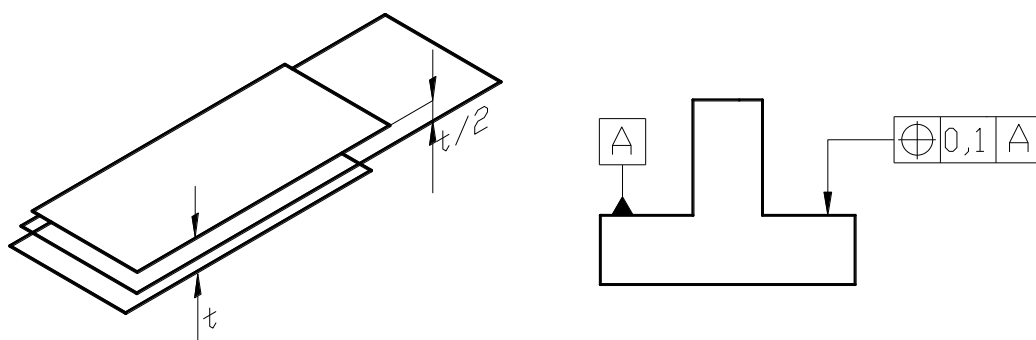
### 4.2.4. Tolerancija lokacije osi i površine [11]

Ako tolerancijskoj vrijednosti za lokaciju osi prethodi znak „ $\varnothing$ “, onda sve točke te osi moraju ležati unutar valjka promjera  $t$ , čija se os nalazi u geometrijski idealnom položaju. Primjer: Tolerirana os provrta mora ležati unutar valjka promjera 0,08 mm, čija se os nalazi na geometrijski idealnom položaju (Slika 28).



Slika 28. Primjer za lokaciju osi

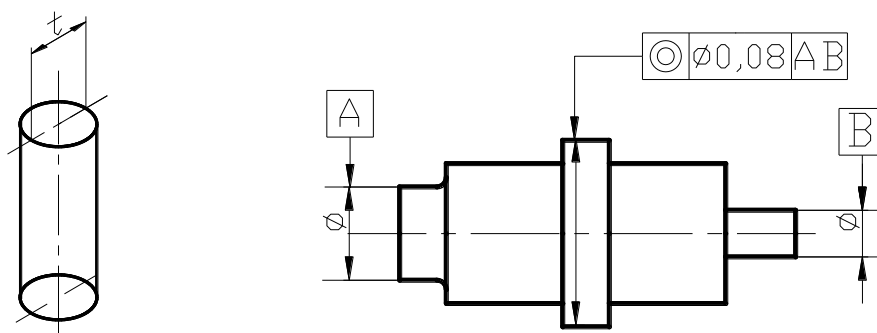
Sve točke tolerirane ravne površine moraju ležati između dviju paralelnih ravnina, razmaka  $t$ , podjednako udaljenih od geometrijski idealnog položaja. Primjer: Tolerirana površina mora ležati između dviju ravnina razmaka 0,1 mm, paralelna u odnosu na referentnu površinu i od nje podjednako udaljena (Slika 29).



Slika 29. Primjer za lokaciju površine

#### 4.2.5. Tolerancija koaksijalnosti osi [11]

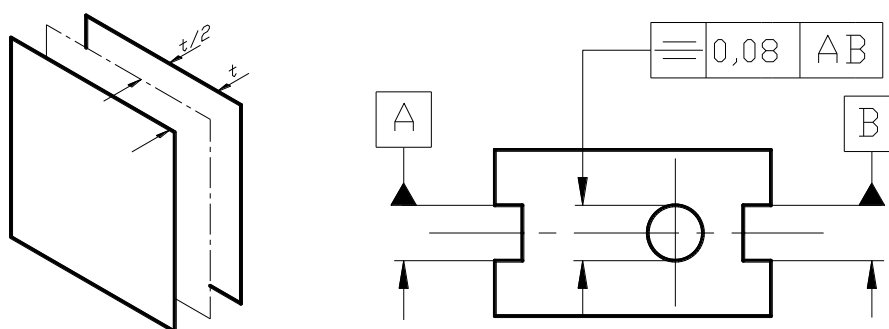
Ako tolerancijskoj vrijednosti za koaksijalnost (koncentričnost) osi prethodi znak „ $\odot$ “, onda sve točke te osi moraju ležati unutar valjka promjera  $t$ , koncentričnog s referentnom osi. Primjer: Tolerirana os srednjega valjka mora ležati unutar valjka promjera 0,08 mm, koncentričnog s referentnom osi AB (Slika 30).



Slika 30. Primjer koaksijalnosti osi

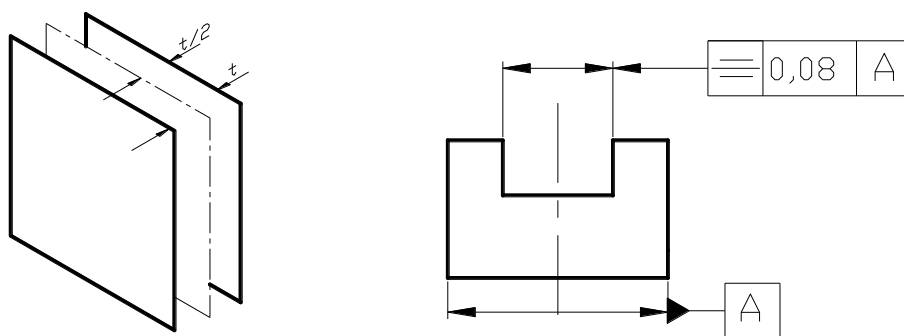
#### 4.2.6. Tolerancija simetričnosti osi i ravnine [11]

Ako je tolerancija simetričnosti osi zadana u jednom pravcu, onda sve točke te osi moraju ležati između dviju paralelnih ravnina razmaka  $t$ , podjednako udaljenih od središta ravnine referentne površine. Primjer: Tolerirana os provrta mora ležati između dviju paralelnih ravnina razmaka 0,08 mm, koje su simetrično postavljene prema središnjoj ravnini utora A i B (Slika 31).



Slika 31. Primjer simetričnosti osi

Tolerirana središnja ravnina mora ležati između dviju paralelnih ravnina razmaka  $t$ , koje su podjednako udaljene od referentne središnje ravnine. Primjer: Tolerirana središnja ravnina utora mora ležati između dviju paralelnih ravnina razmaka 0,08 mm, koje su simetrično postavljene prema središnjoj ravnini obiju vanjskih površina A (Slika 32).

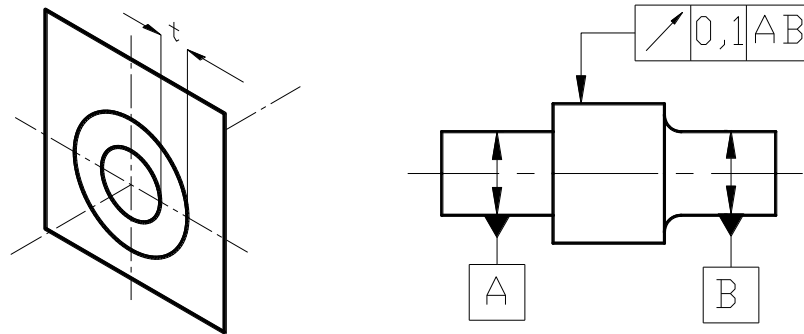


Slika 32. Primjer simetričnosti ravnine

#### 4.2.7. Tolerancija točnosti okretaja [11]

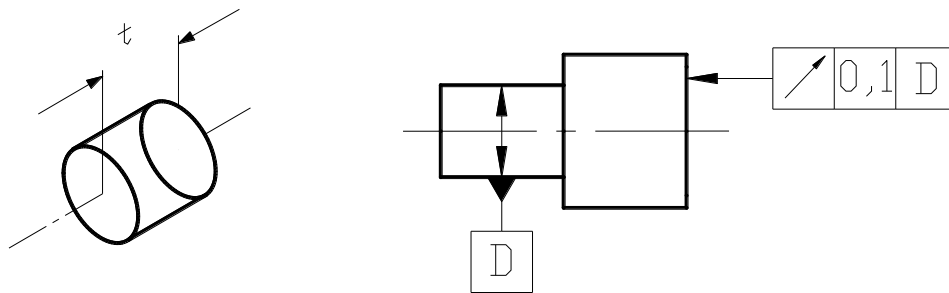
Pri okretaju tolerirane cilindrične površine oko referentne osi, točke te površine, u svakoj mjernoj ravnini, moraju ležati između dva koncentrična kruga (u mjernoj ravnini), radijalnog razmaka  $t$ , čije središte leži na referentnoj osi. Primjer: Pri okretaju tolerirane cilindrične površine oko referentne osi AB, odstupanje od kružnosti okretaja, u svakoj točki na osi, okomito mjernoj ravnini, ne smije prekoračiti 0,1 mm (Slika 33).





**Slika 33. Primjer točnosti okretaja 1**

Pri okretaju tolerirane ravne površine oko referentne osi, točke te površine, u svakom mjernom valjku, moraju ležati između dva kruga razmaka  $t$ , čija središta leže na referentnoj osi. Primjer: Pri okretaju tolerirane ravne površine oko referentne osi  $D$ , odstupanje od ravnosti okretaja, u svakom mjernom valjku, ne smije prekoračiti  $0,1$  mm (Slika 34).



**Slika 34. Primjer točnosti okretaja 2**

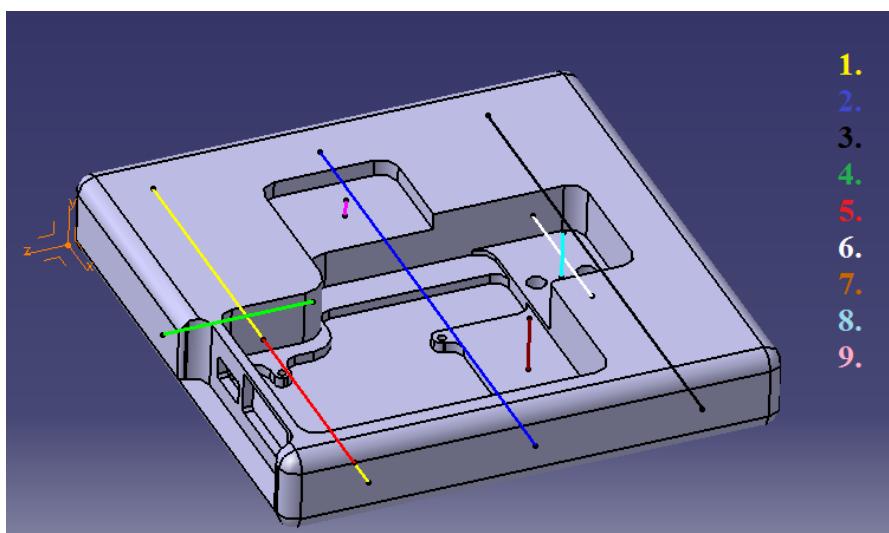
## 5. ODABIR MATERIJALA ZA ETALON

### 5.1. Zahtjevi za etalon

Potrebno je konstruirati etalon na kojem se može, optičkim mjernim uređajem, skenirati i provjeriti točnost više dimenzija. Tako da taj etalon mora imati više različitih provrta, kutova, zaobljenja i duljina. Kao što je poznato da optički mjerni uređaji rade na principu reflektiranja svjetlosti, problem nastaje kod odabira materijala za etalon, jer ne smije imati sjajnu glatku površinu, radi odbijanja svjetlosti, ako želimo postići visoku točnost. Dakle materijal etalona mora bit izrađen tako da ima mat boju, ili se mora prekriti specijalnom kredom u spreju prilikom kontrole, a nikako se ne smije lakirati jer bi tu opet izgubio na točnosti dimenzija.

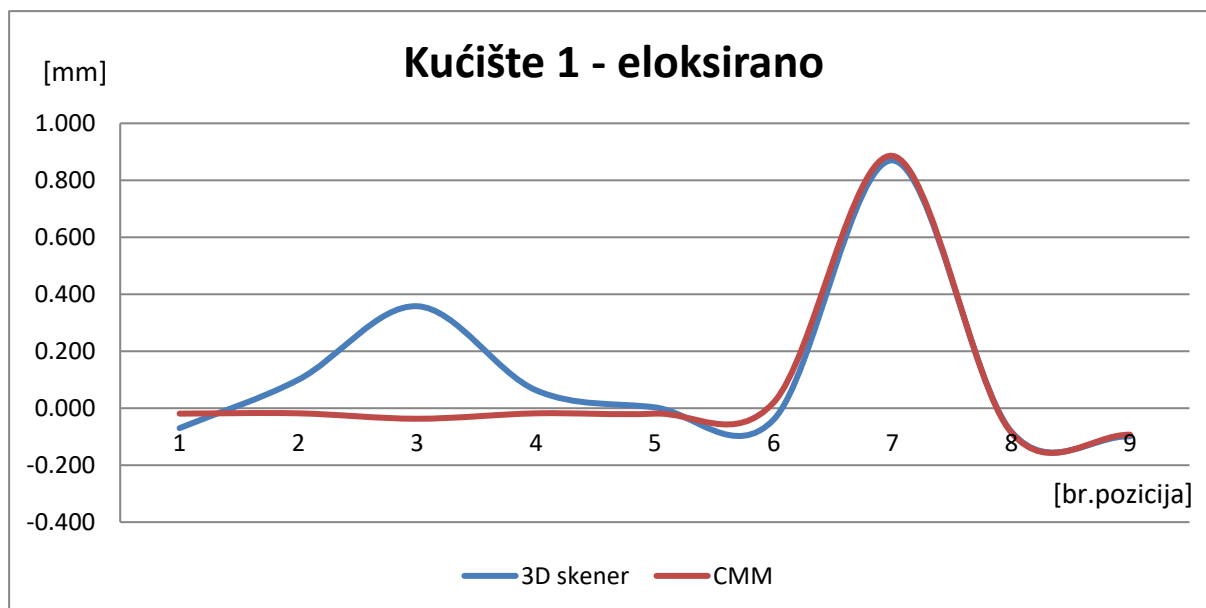
### 5.2. Kontrola eloksiranog aluminijskog predmeta mjerenja

Eloksiranje je postupak kojim se s pomoću električne struje na predmetima od aluminijskog i od njegovih legura proizvodi sloj aluminijske oksida, koji ih može štiti od korozije i trošenja; može služiti kao električni ili toplinski izolator, ili kao podloga za zaštitne premaze boja i lakova. Taj se sloj oksida može bojiti organskim bojilima, tako da služi i kao ukras. Postoji velik broj modifikacija toga postupka, ali se svi osnivaju na tome da se u jednoj elektrolitskoj kupelji aluminijski predmet učini anodom, pa se oksidira elektrolitski razvijenim kisikom.[12] Za prvi eksperiment je uzet za kontrolu eloksirani aluminijski predmet mjerenja. Provedeno je mjerenje, predmeta mjerenja na 9 različitih pozicija. Sve pozicije su mjerene na trokoordinatnom mjernom uređaju te su uspoređene na izmjenjenim veličinama koje su mjerene na 3D optičkom mjernom sustavu Steinbichler. (Slika 35).



Slika 35. Devet kontrolnih linija

Nakon mjerenja predmeta mjerenja na 3D optičkom mjernom sustavu i trokoordinatnom mjernom uređaju, dobiveni su sljedeći rezultati (Slika 36):



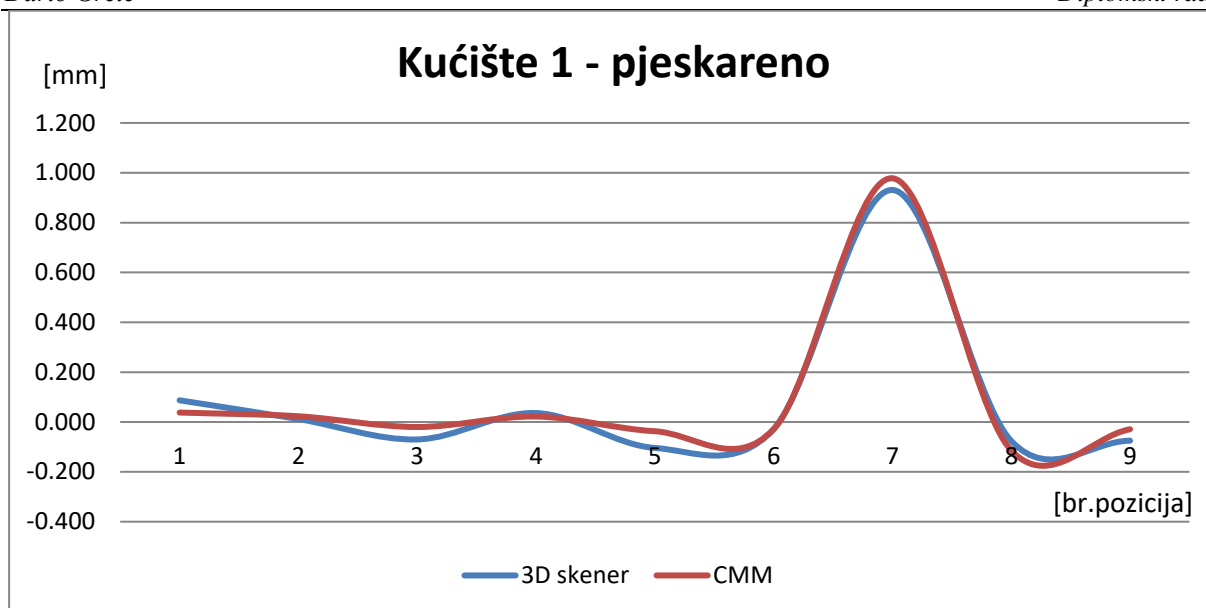
**Slika 36. Dijagram dobivenih rezultata 1. mjerenja**

Rezultati mjerenja između ove dvije metode imaju dosta velika odstupanja, te eloksirani aluminijski predmet mjerenja nije pogodan za kontrolu na 3D optičkom mjernom sustavu, radi prevelikog odbijanja svjetla od predmeta mjerenja.

### 5.3. Kontrola pjeskarenog aluminijskog predmeta mjerenja

Pjeskarenje metala suhim postupkom se vrši pomoću specijalnog uređaja, koji pomoću abraziva i komprimiranog zraka kroz mlaznicu udara velikom brzinom u površinu i na taj način metal čisti i izgladuje (pjeskari) od svih nečistoća. Zavisno od veličine zrna abraziva, ovisi kakvu ćemo dobiti finoću površine. [13] U ovom slučaju je cilj dobiti što više mat površinu.

Za drugi eksperiment je uzet isti komad kao i u prvom eksperimentu, samo što je ovaj put pjeskaren. Za kontrolu je uzeto istih devet točaka i iste metode mjerenja. Dobiveni su dosta bolji rezultati, ali još uvijek ne dovoljno dobri za izradu etalona od takvog materijala i završne obrade:

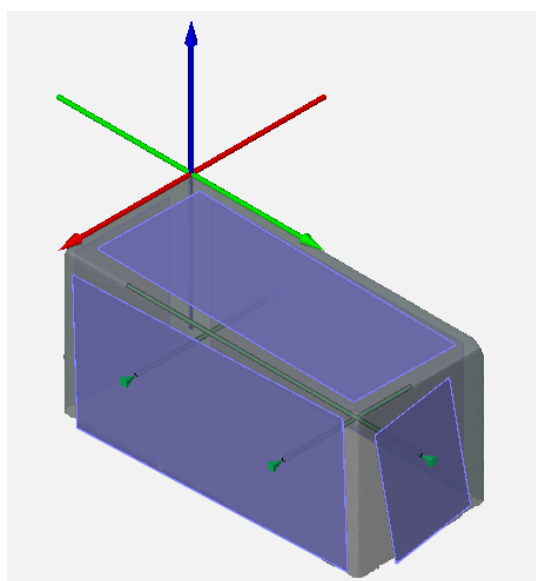


Slika 37. Dijagram dobivenih rezultata 2. mjerenja

#### 5.4. Kontrola predmeta mjerenja od NOVILONA

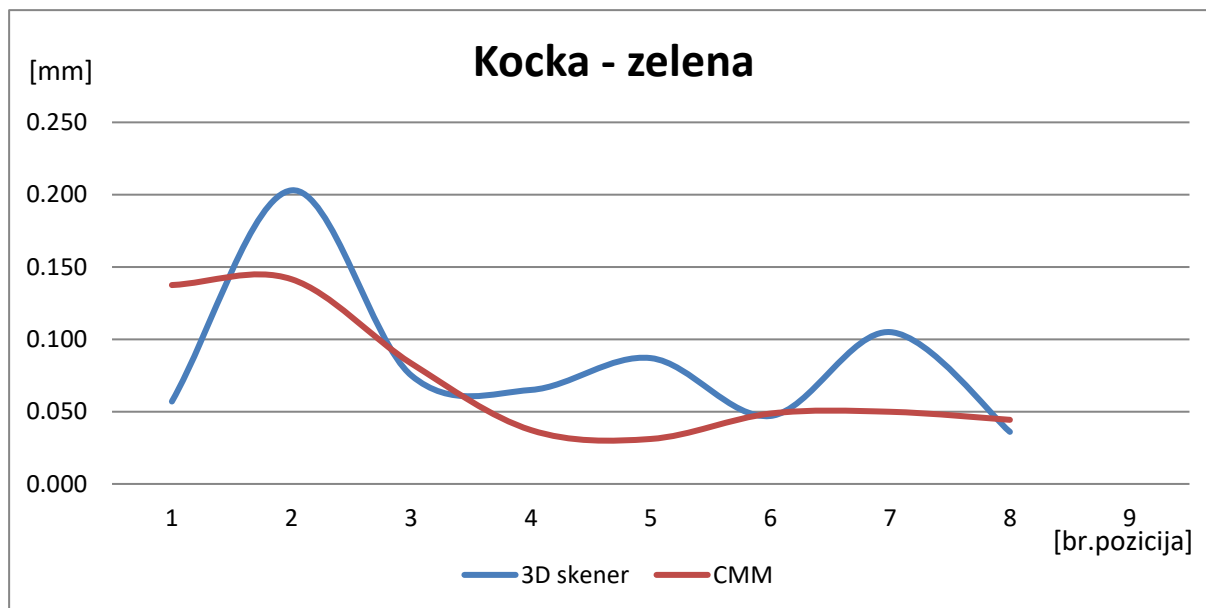
NOVILON je poliamid u koji su u početnoj fazi proizvodnje ugrađene mikroskopski male kapljice ulja. Ulje je sastavni dio cjelovite strukture materijala. Tako ugrađeno ulje ne može ishlapati niti iscuriti iz materijala bez obzira na uvjete obrade ili primjene.

Za 3. eksperiment je uzet komad od Novilona, jer nakon obrade odvajanjem čestica ostaje mat površina koja bi mogla zadovoljiti zahtjeve za mjerenje na 3D optičkom mjernom sustavu bez dodatnog nanošenja mat spreja. Predmet mjerenja je obrađen obradom odvajanja čestica na dimenzije 80x40x35mm. Na njemu su mjerene tri dužine, i ravnost na pet površina (Slika 38).



Slika 38. 3D model predmeta mjerenja i točke mjerenja

Nakon mjerenja predmeta mjerenja na 3D optičkom mjernom sustavu i 3D trokoordinatnom mjernom uređaju, dobiveni su sljedeći rezultati:



**Slika 39. Dijagram dobivenih rezultata 3. mjerenja**

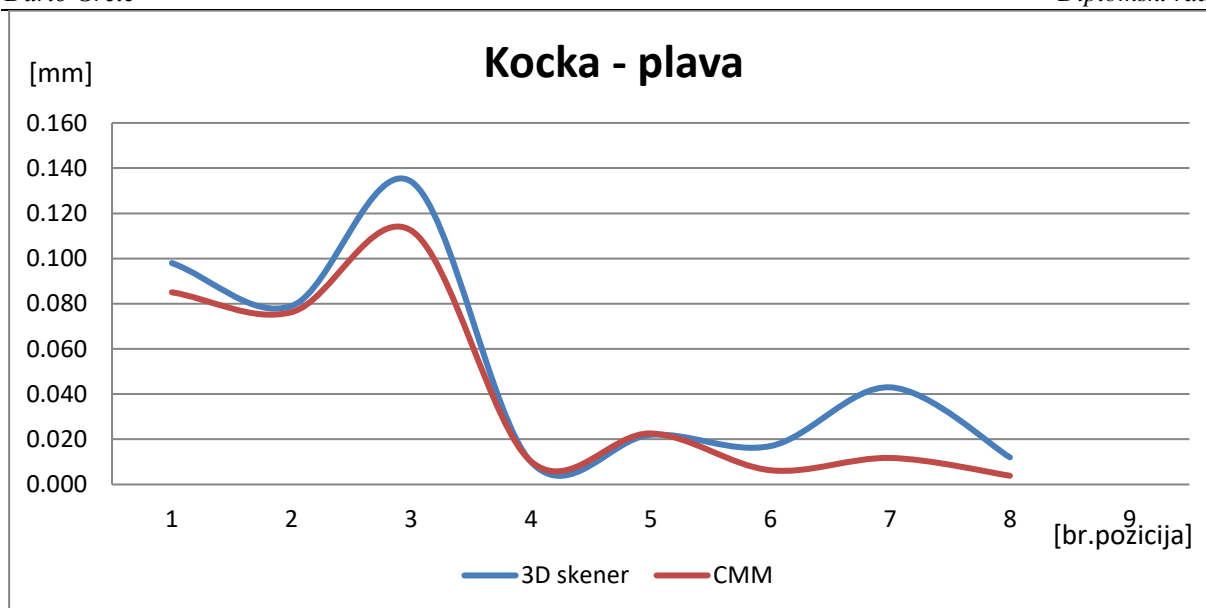
Iz dijagrama (Slika 39.) se vide velika odstupanja rezultata dobivenih mjerenjem na 3D optičkom mjernom sustavu u odnosu na rezultate dobivene mjerenjem na 3D trokoordinatnom mjernom uređaju.. Predmet mjerenja od novilona nije nikako pogodan za kontrolu na 3D optičkom mjernom sustavu, radi prevelikog odbijanja svjetla od predmeta.

### 5.5. Kontrola komada od NECURON-a

NECURON je poliamid plave boje, koji sam po sebi ima dosta mat površinu. Ima visoku čvrstoću na savijanje, čvrstoću na pritisak i otpornost na habanje.

Za 4. eksperiment je uzet predmet od NECURON-a. Predmet mjerenja je, kao i u 3. eksperimentu, obrađen obradom odvajanja čestica na dimenzije 80x40x35mm. Nakon obrade je dobivena dobra mat površina. Na njemu su također kao i u 3. eksperimentu mjerene tri dužine, i ravnost na pet površina.

Nakon mjerenja komada na 3D optičkom mjernom sustavu i 3D trokoordinatnom mjernom uređaju, dobiveni su zadovoljavajući rezultati.



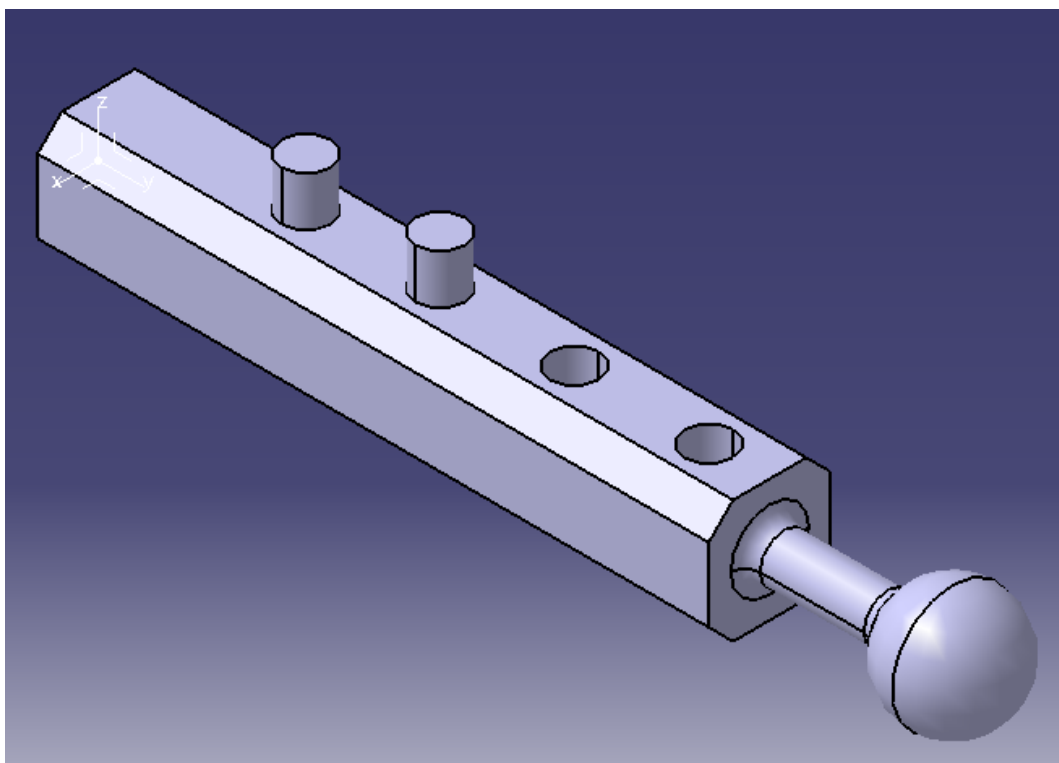
**Slika 40. Dijagram dobivenih rezultata 3. mjerenja**

## 6. KONSTRUKCIJA ETALONA

Etalon je zamišljen kao ishodište koordinatnog sustava sa X, Y i Z osi, dimenzija 220x220x220, i to tako da na njemu možemo provjeriti sve geometrije oblika i položaja koje su opisane u poglavlju 4. Etalon mora biti pogodan za mjerenje na koordinatnom mjernom uređaju i na skeneru. Prilikom konstrukcije etalon se mora ispitati da li će odstupati prilikom promjene vanjskih utjecaja, tj. temperature, što će znatno ovisiti o odabiru materijala. Ispitivanje će se vršiti na materijalu od aluminija (AW60-60), plastike (NECURON), te tehničke keramike (ACI-998). 3D model etalona i ispitivanje odstupanja prilikom promjene temperature će se napraviti u programskom paketu CATIA V5.

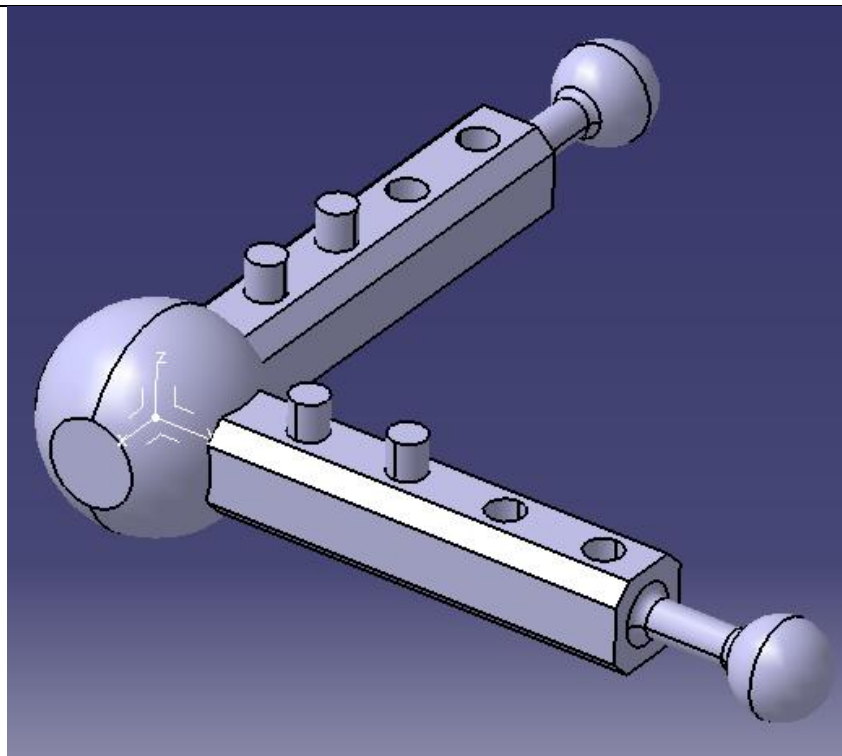
### 6.1. Konstrukcija i analiza etalona 1

U prvoj fazi izrade 3D modela je nacrtan profil dimenzija 30x30 mm, sa dva cilindra Ø10, dva provrta Ø10 i s kuglom na kraju profila Ø30 (Slika 41).



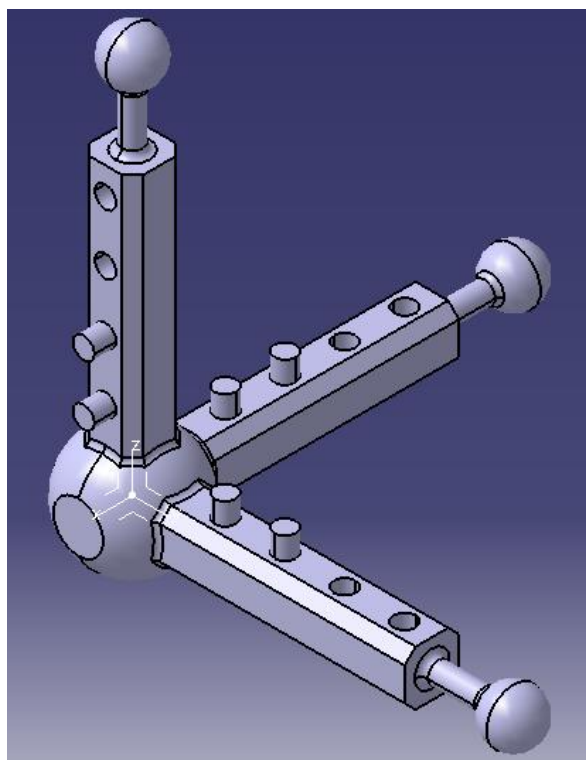
**Slika 41. Izrada profila 50x50 mm**

U drugoj fazi je profil kopiran oko Z osi za 90°, te je u ishodištu koordinatnog sustava nacrtana kugla Ø70 (Slika 42).



**Slika 42. Kopiranje profila oko Z osi**

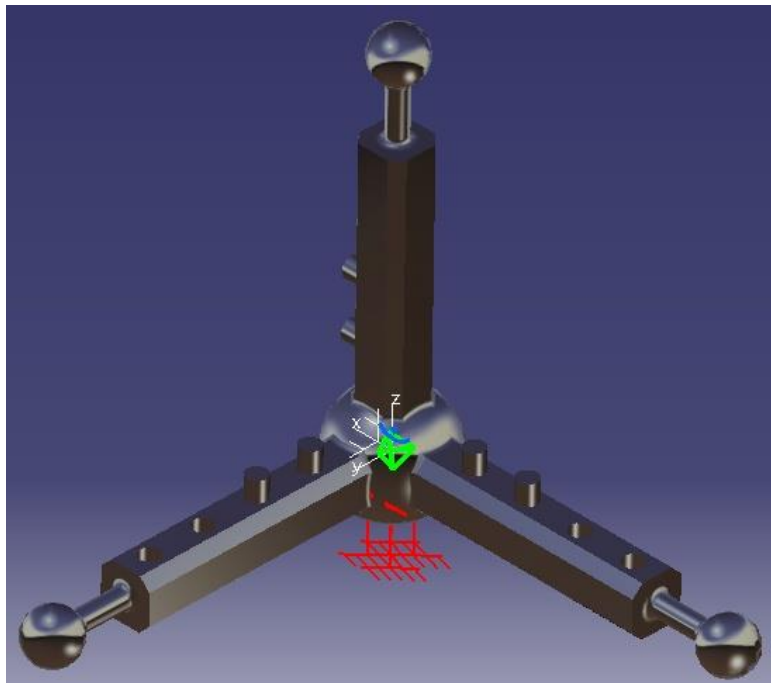
U trećoj fazi je kopirani profil kopiran za  $90^\circ$  oko Y osi, te su na spojevima s kuglom u ishodištu dodani radijusi radi ojačanja. Etalon 1 je konstrukcijski gotov i spreman je za analizu vanjskih utjecaja.



**Slika 43. 3D model etalona 1**

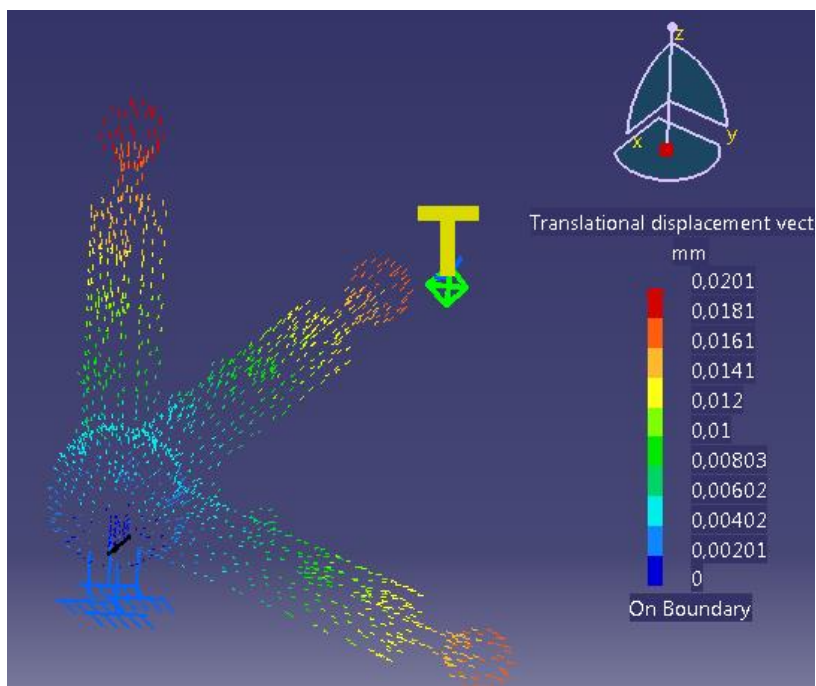


Za prvu analizu će se kao materijal etalona odabrati aluminijska legura. Početna temperatura postavljena je na 20°C. Etalon će se testirati na 18°C, 20°C, 22°C, 24°C i 26°C. Učvršćenje će se staviti na dno etalona, tako da simulira slučaj postavljanja etalona kao kod mjerenja na koordinatnom mjernom uređaju ili skeneru.



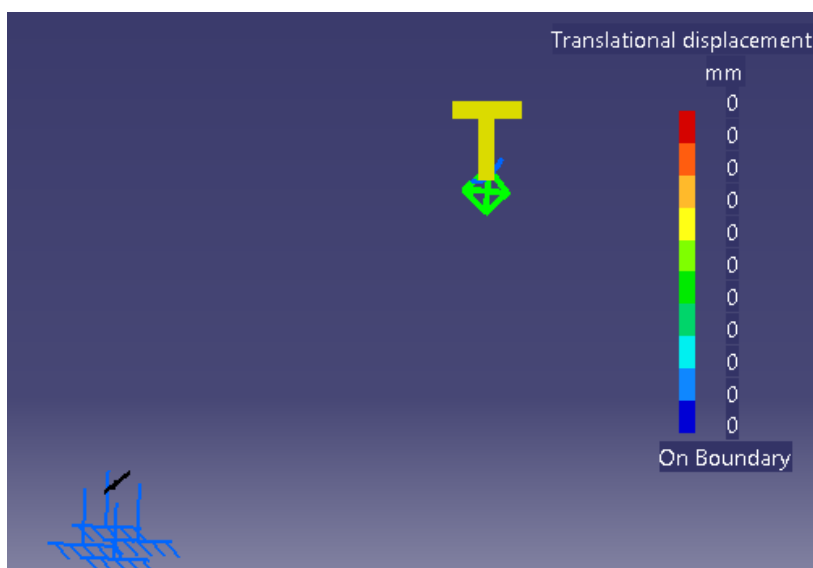
Slika 44. Učvršćenje etalona

Već kod prve analize, pri 18°C i materijalu aluminij, se vidi veliko odstupanje na krajevima etalona od 0,02mm, što je previše za mjerni etalon (Slika 45).



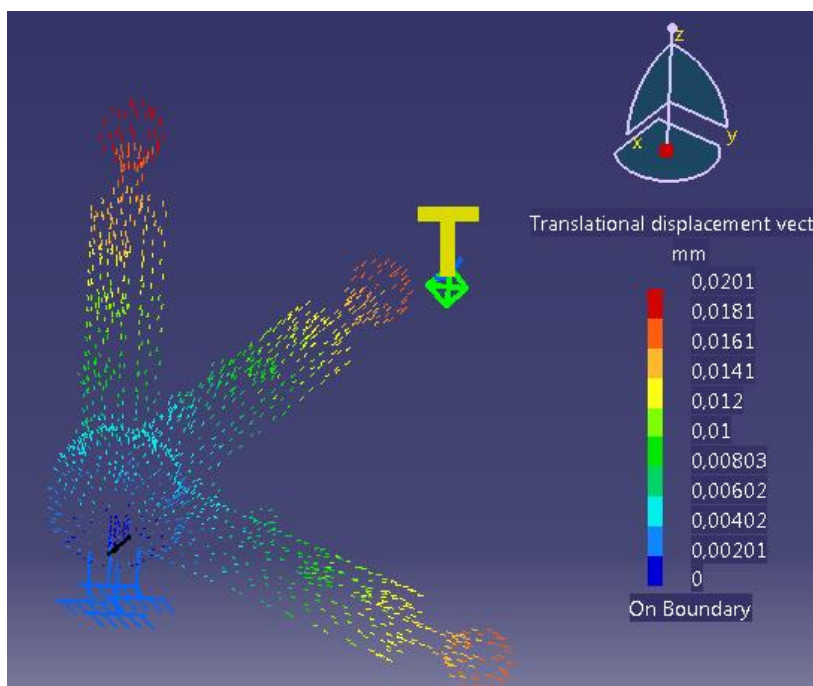
Slika 45. Analiza aluminijskog etalona 1 na 18°C

Na temperaturi 20°C su odstupanja jednaka nuli jer je početna temperatura u programskom paketu CATIA, odnosno temperatura okoline, postavljena na 20°C (Slika 46). Taj slučaj vrijedi za sve materijale.

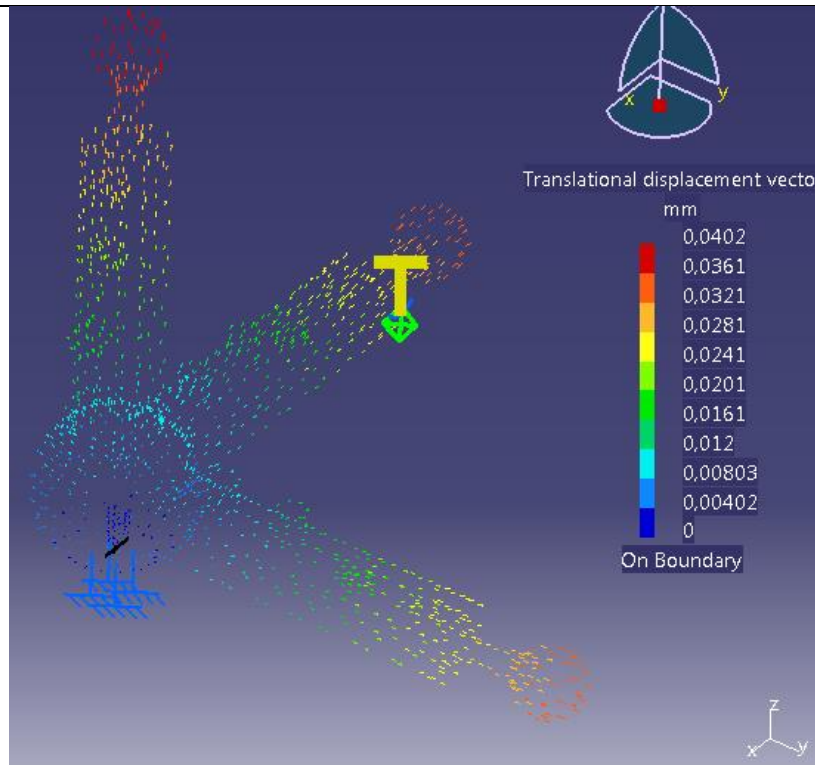


**Slika 46. Analiza aluminijskog etalona 1 na 20°C**

Na temperaturi 22°C je odstupanje jednako kao i kod temperature 18°C, što znači da su odstupanja jednaka bez obzira da li je temperatura niža ili viša od 20°C, ako je za jednaku vrijednost povećana ili smanjena, samo što se materijal kod temperature manje od 20°C skupi, a kod temperature veće od 20°C raširi (Slika 47). Jednako vrijedi za sve materijale.

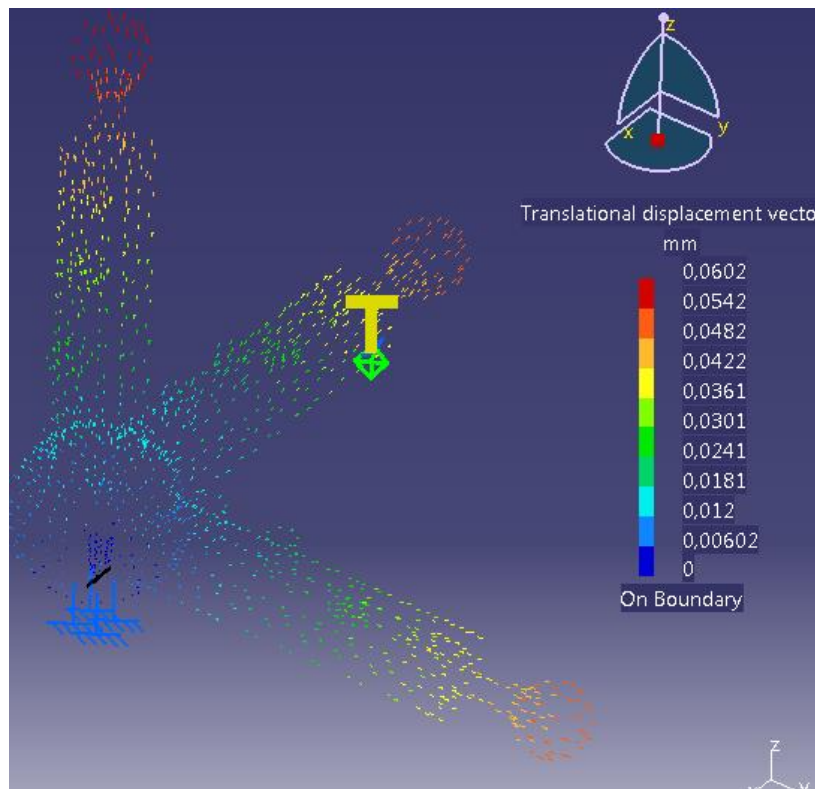


**Slika 47. Analiza aluminijskog etalona 1 na 22°C**



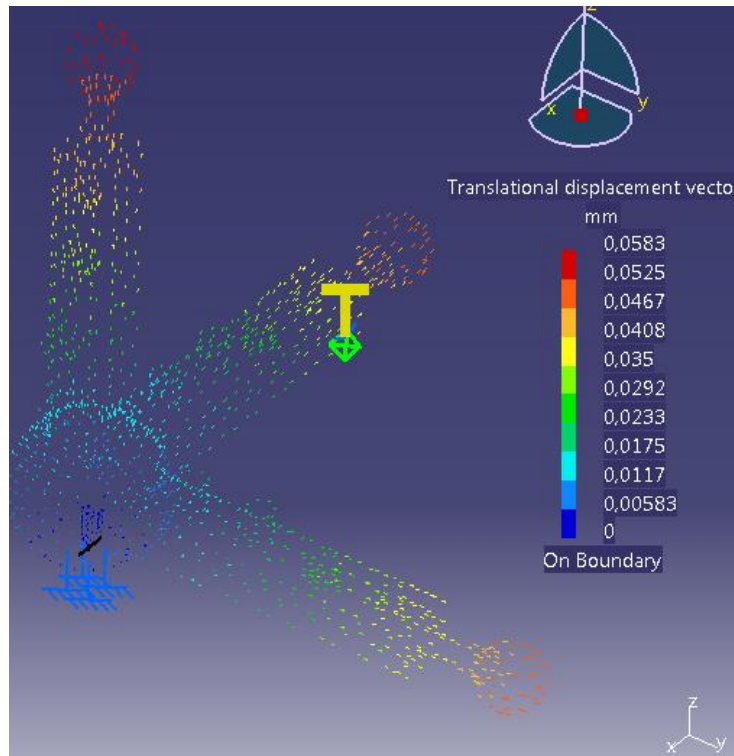
**Slika 48. Analiza aluminijskog etalona 1 na 24°C**

Na temperaturi 24°C je odstupanje već duplo veće od prethodnog. Na Slika 48 se vidi da su najveća odstupanja na vrhovima etalona, tj. na krajnje tri kugle.

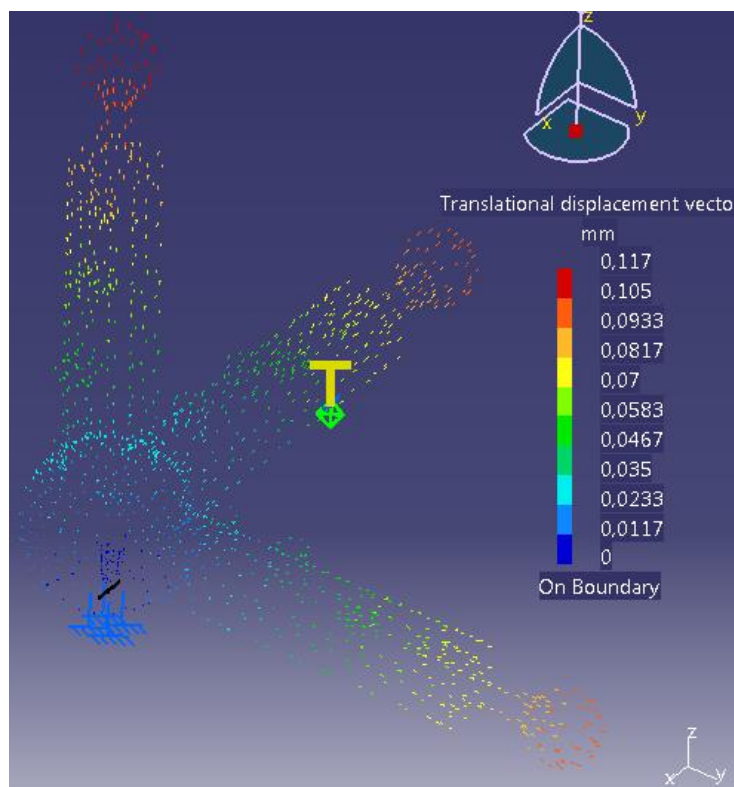


**Slika 49. Analiza aluminijskog etalona 1 na 26°C**

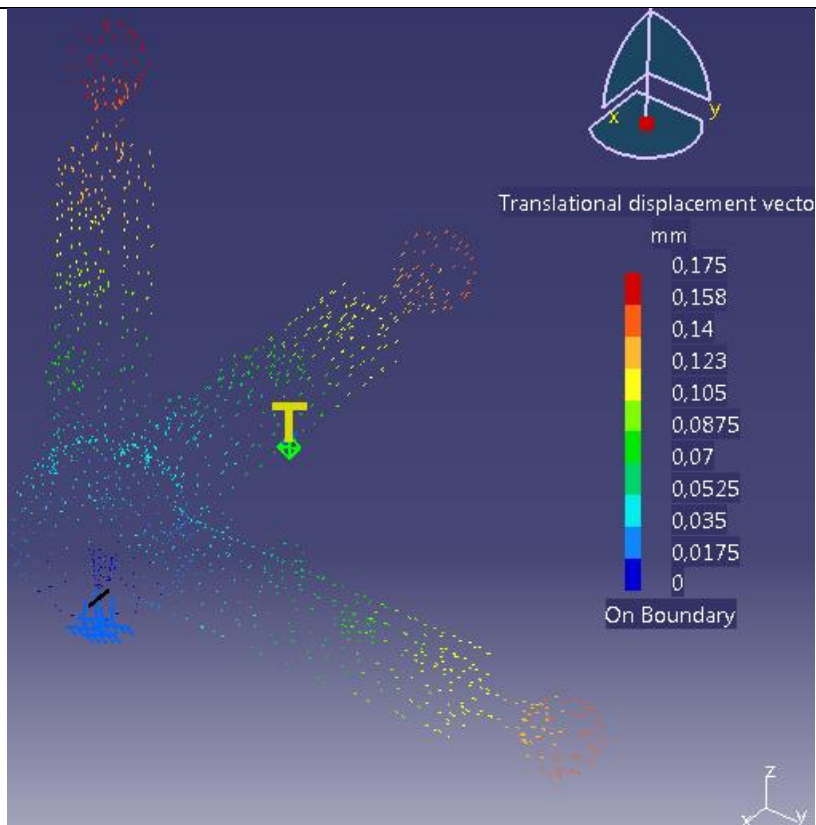
Već na prvoj analizi polimernog etalona, kod temperature 22°C je odstupanje dosta veće nego kod etalona od aluminijske legure, te se već sada može zaključiti da ovaj materijal neće biti pogodan za izradu etalona (Slika 50).



**Slika 50. Analiza polimernog etalona 1 na 22°C**

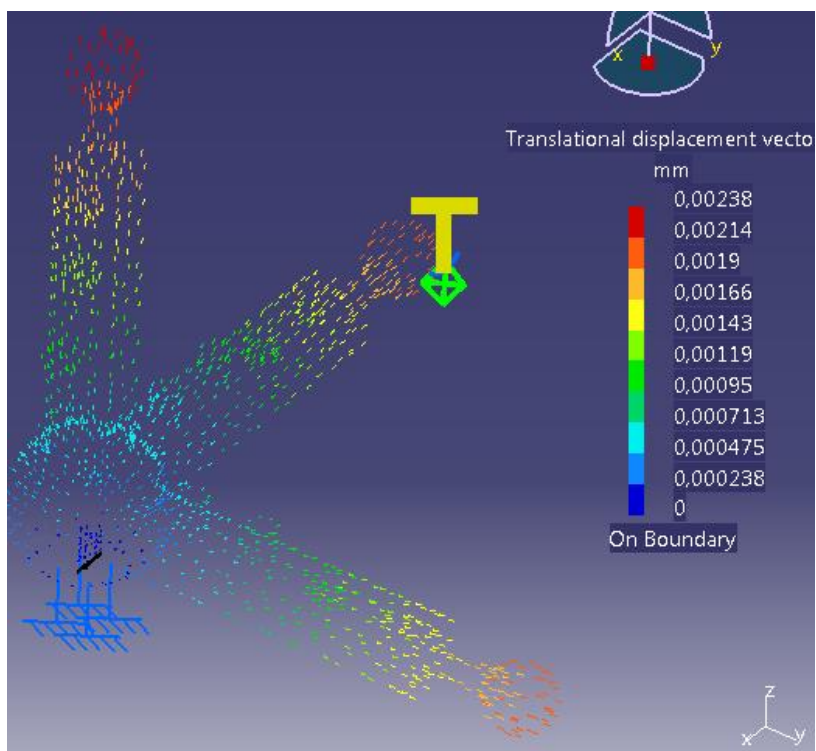


**Slika 51. Analiza polimernog etalona 1 na 24°C**

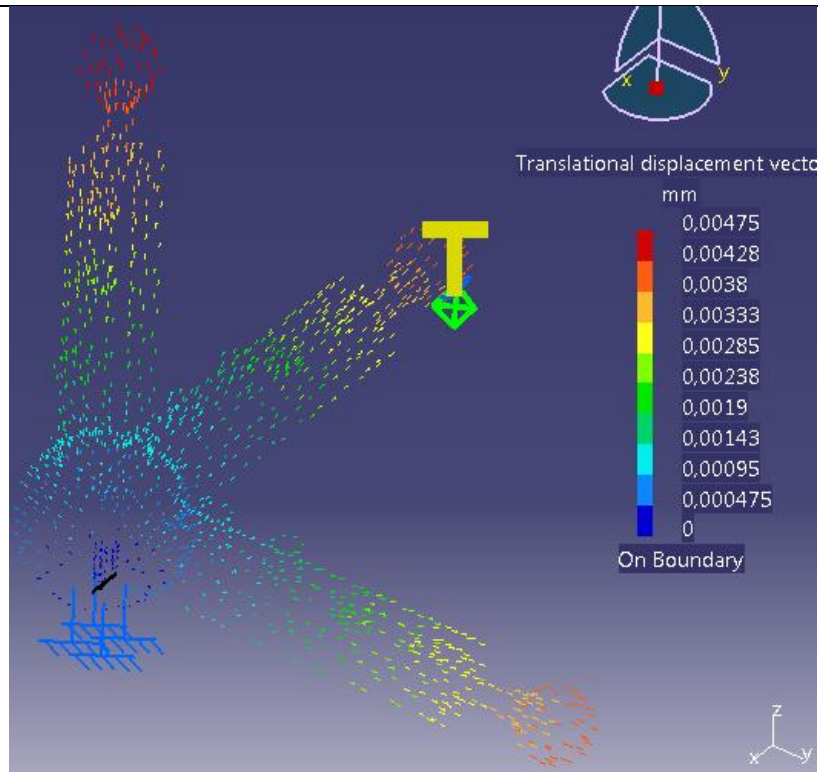


**Slika 52. Analiza polimernog etalona 1 na 26°C**

Kod analize etalona od tehničke keramike, na temperaturi 22°C je odstupanje puno manje nego kod analiza prethodnih etalona i to čak 10 puta manje od odstupanja alumijuskog etalona na istoj temperaturi (Slika 52).

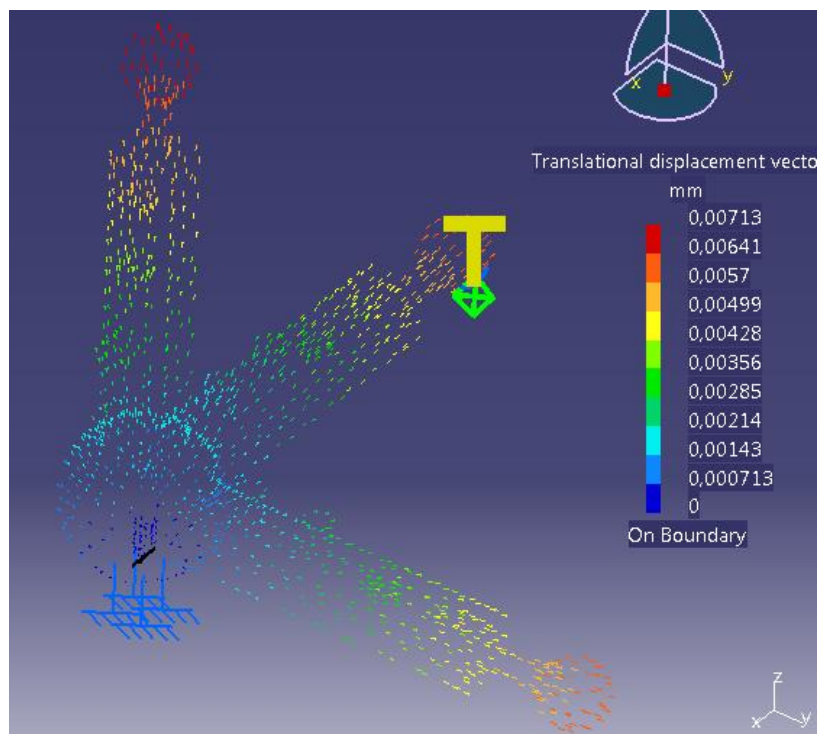


**Slika 53. Analiza keramičkog etalona 1 na 22°C**



**Slika 54. Analiza keramičkog etalona 1 na 24°C**

Kod porasta temperature etalon i dalje zadržava mala odstupanje, ali je kao i kod aluminijskog etalona najveće odstupanje na krajevima etalona, tj. na sve tri krajnje kugle, te će između njih trebati staviti ojačanja kako bi se smanjila ta odstupanja.



**Slika 55. Analiza keramičkog etalona 1 na 26°C**

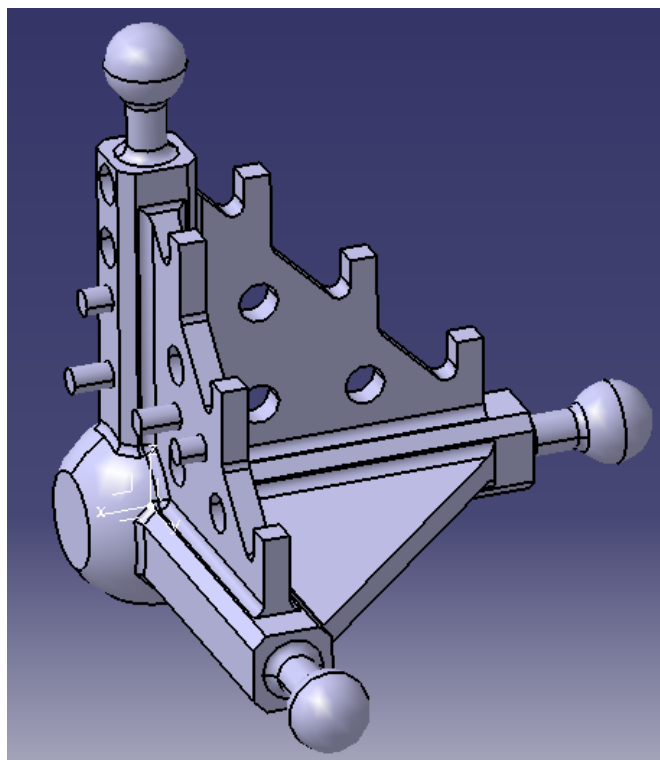
U Tablica 6 prikazano je odstupanja prilikom utjecaja vanjskih utjecaja, tj. promjene temperature. Najmanja su odstupanja kod etalona gdje je za materijal stavljena tehnička keramika, ali to još nije dovoljno dobro za mjerni etalon. Iako se etalon proizveden od polimera pokazao kao najbolji izbor za skeniranje na 3D optičkom mjernom sustavu, kod ove analize se pokazala kao najlošija.

**Tablica 6. Rezultati analize za etalon 1**

temp. (°C)	Odstupanje (mm)		
	Aluminij (AW60-60)	Plastika (NECURON)	Keramika (ACI-998)
18	0,020	0,058	0,002
20	0,000	0,000	0,000
22	0,020	0,058	0,002
24	0,040	0,117	0,005
26	0,060	0,175	0,007

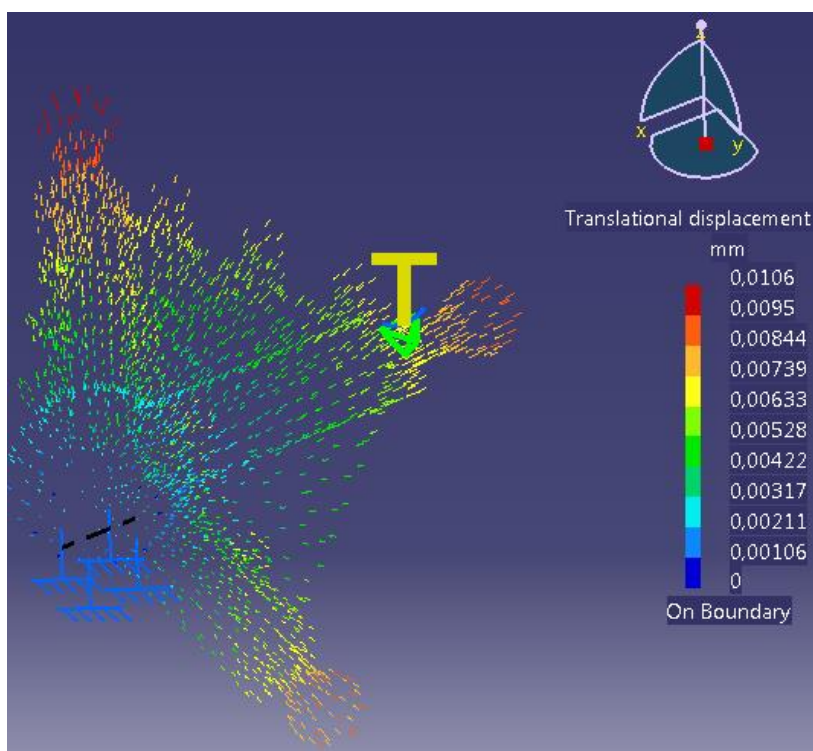
## 6.2. Konstrukcija i analiza etalona 2

Kako je na vrhovima etalona bilo najveće odstupanje, na sljedećem etalonu su dodane ukrute između sva tri profila. Radi dodatnog ojačanja dodani su radijusi i povećani cilindri između krajeva profila i kugli. Radi tehničke izvedbe provrti i cilindri su pomaknuti na druge koordinate, te su na ukрутama dodani kvadratni profili za mjerenje (Slika 56).

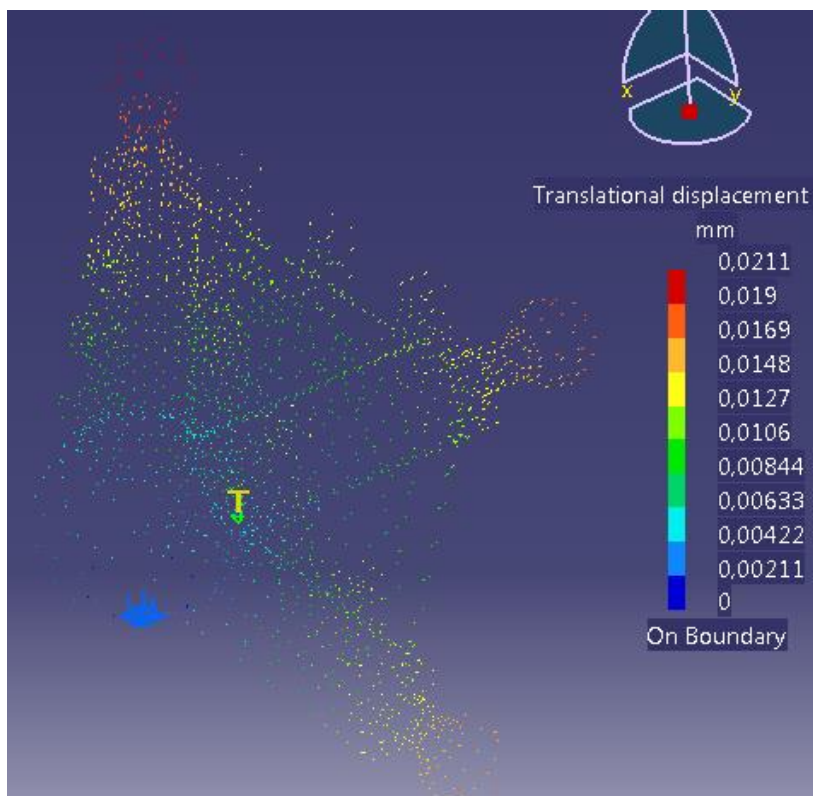


**Slika 56. 3D model etalona 2**

Nakon revizije etalona ponovit će se ista analiza kao u prvom slučaju, sa istim materijalima i temperaturama. Već kod prve analize, pri 18°C i materijalu aluminijska legura, se vidi duplo manje odstupanje na krajevima etalona (Slika 57).



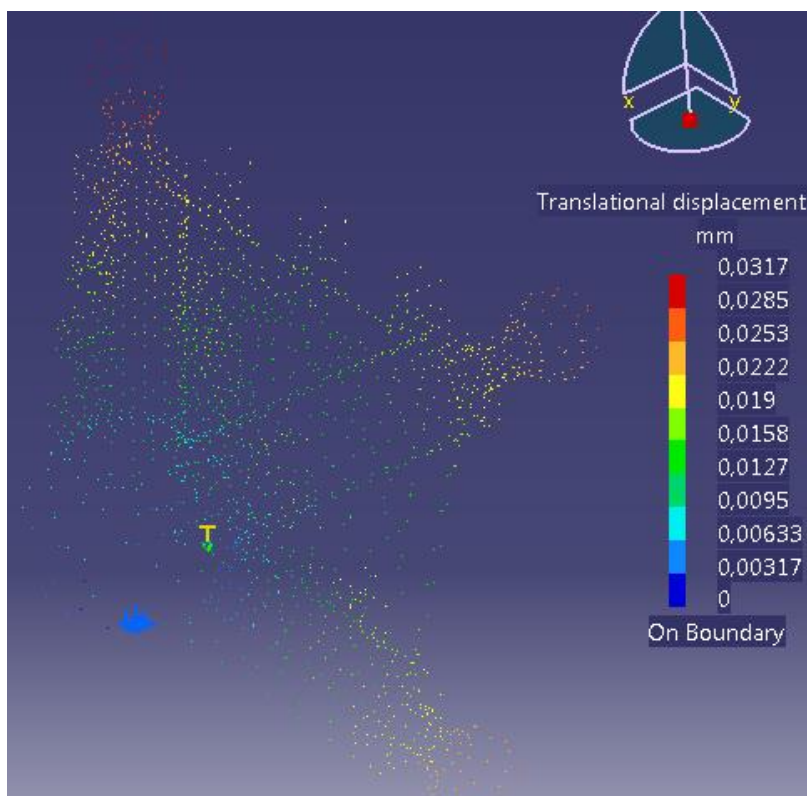
Slika 57. Analiza aluminijskog etalona 2 na 18°C



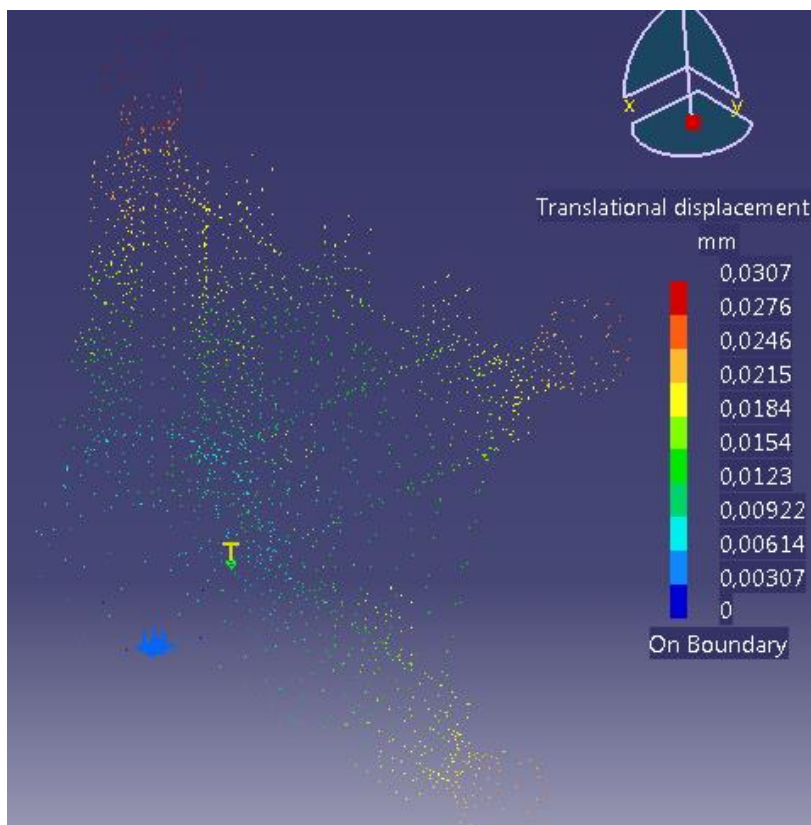
Slika 58. Analiza aluminijskog etalona 2 na 24°C



I nakon dodatnog ojačanja i dalje je odstupanje na vrhovima etalona najveće, te će etalon trebati još konstrukcijski ojačati (Slika 59).

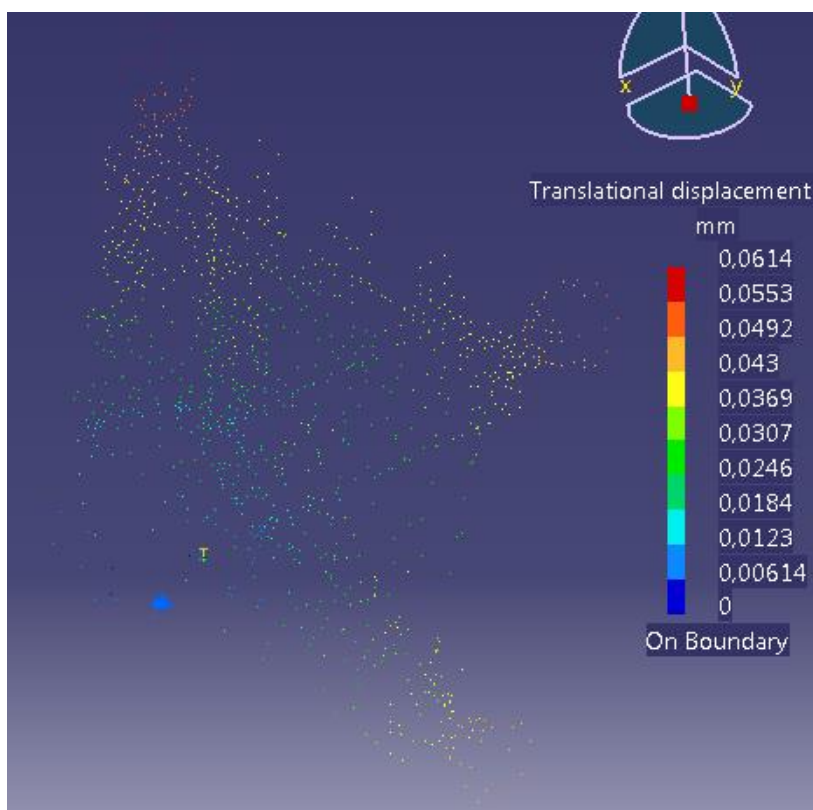


Slika 59. Analiza aluminijskog etalona 2 na 26°C

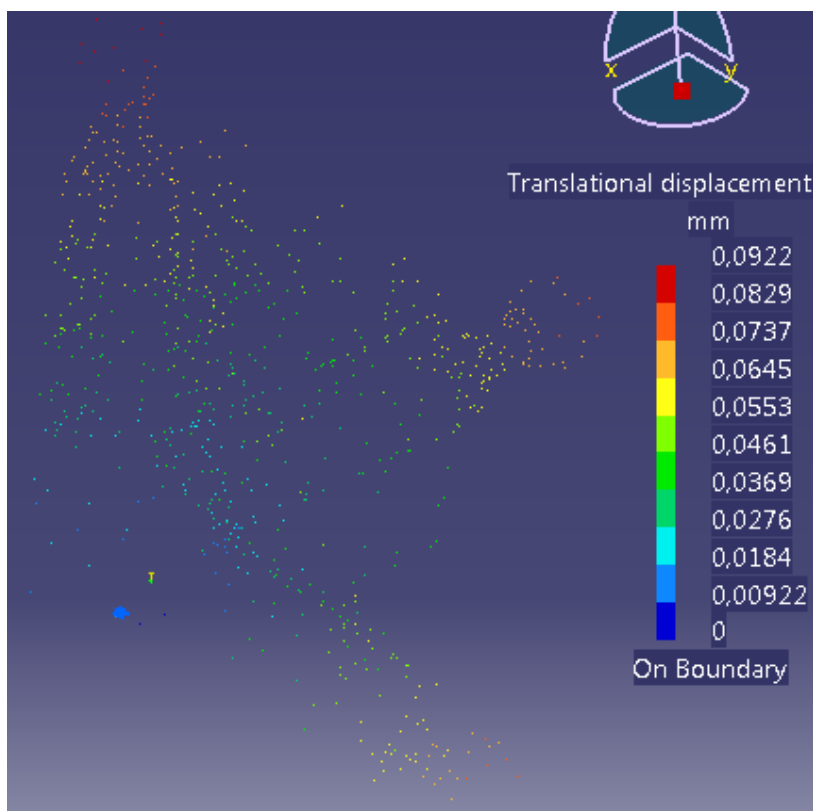


Slika 60. Analiza polimernog etalona 2 na 22°C

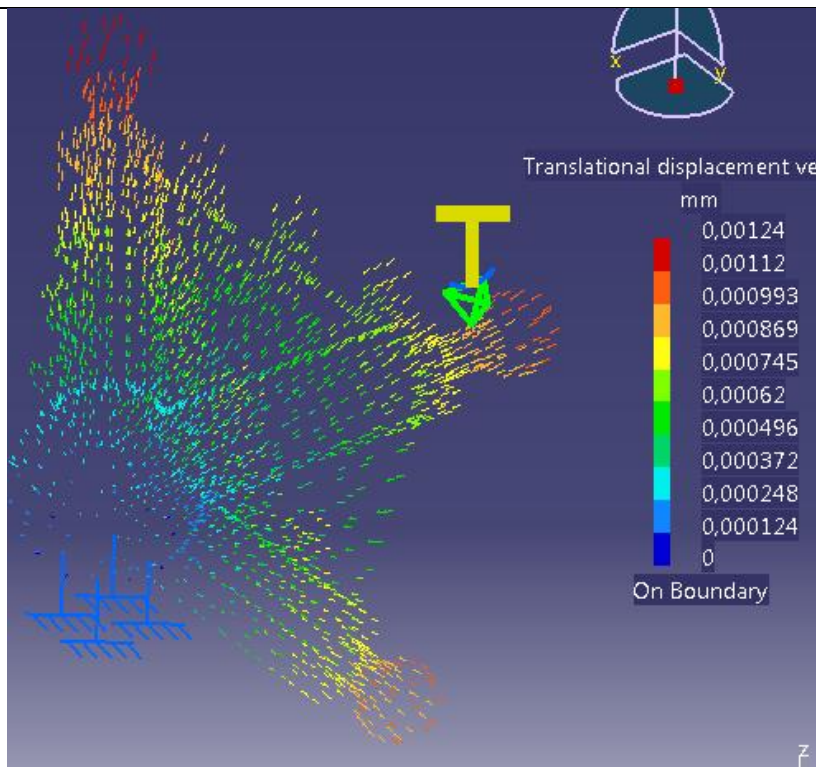
Kod analize polimernog etalona, kod već 22°C, je odstupanje skoro jednako kao i kod aluminijskog etalona na 26°C. Ovaj materijal neće biti pogodan za izradu etalona (Slika 60).



**Slika 61. Analiza polimernog etalona 2 na 24°C**

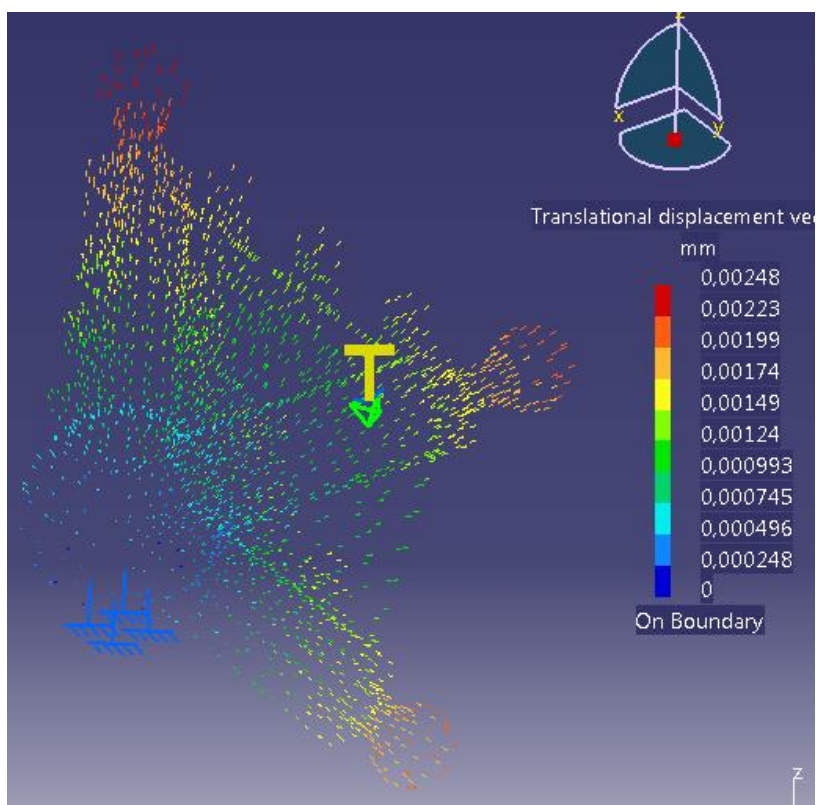


**Slika 62. Analiza polimernog etalona 2 na 24°C**

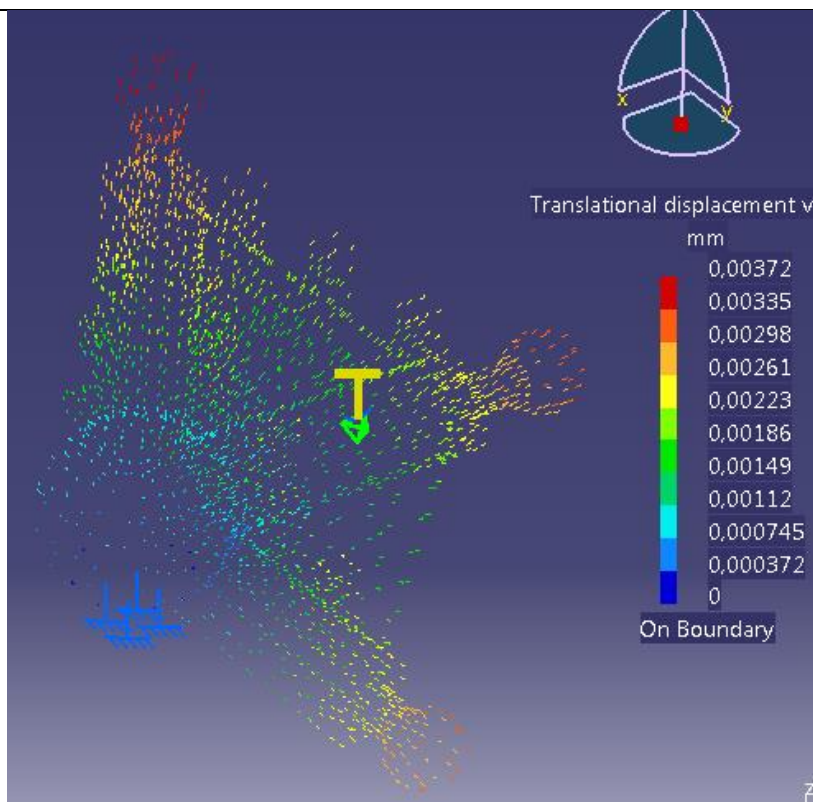


**Slika 63. Analiza keramičkog etalona 2 na 22°C**

Kod analize etalona od tehničke keramike je vidljivo da su odstupanja minimalna, te je ovaj materijal najpovoljniji za izradu etalona. Čak su i na krajevima etalona rezultati i dalje zadovoljavajući (Slika 63).



**Slika 64. Analiza keramičkog etalona 2 na 24°C**



**Slika 65. Analiza keramičkog etalona 2 na 26°C**

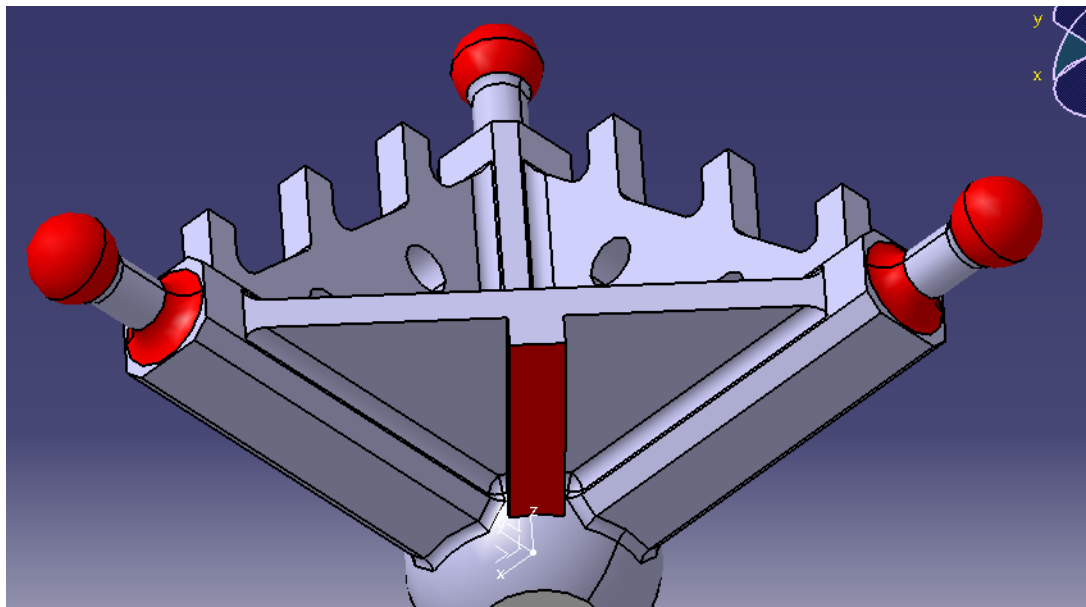
U Tablica 7 se vide manja odstupanja nego kod prve analize. Za aluminijsku leguru je to još uvijek loše za izradu mjernog etalona kao takvog, kao i u prvom slučaju još uvijek se pojavljuju velika odstupanja na krajevima kugli. Rezultati za keramiku su sada dobri i može se izraditi kao mjerni etalon. Pošto je keramika, a i sama izrada, puno skuplja od aluminijske, napraviti će se još jedna revizija za ojačanje etalona, kako bi se dobili bolji rezultati za etalon od aluminijske.

**Tablica 7. Rezultati analize za etalon 2**

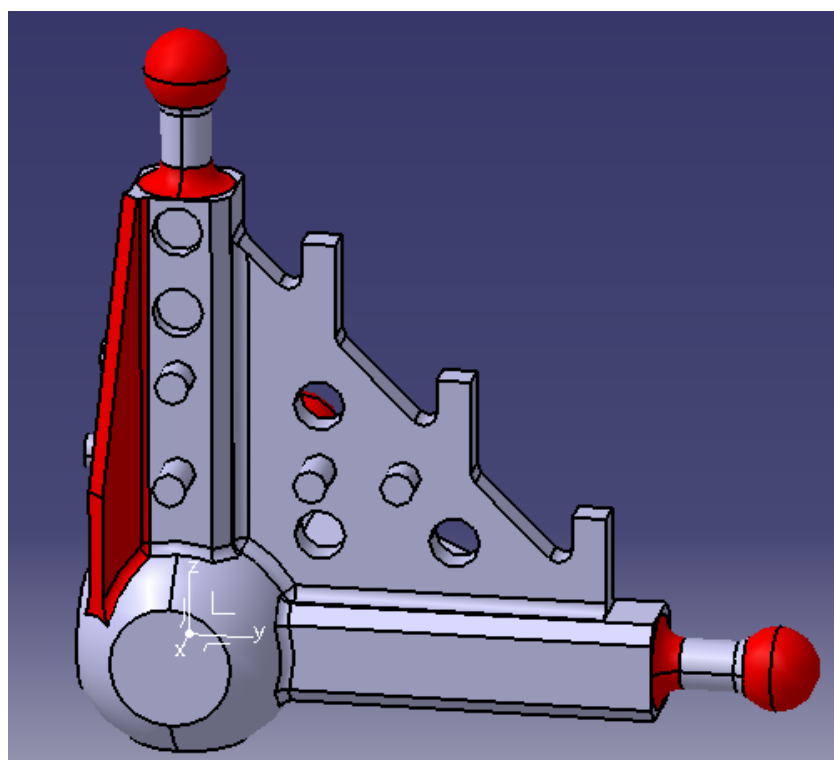
temp. (°C)	Odstupanje (mm)		
	Aluminijska legura (AW60-60)	Polimer (NECURON 1020)	Tehnička Keramika (ACI-998)
18	0,011	0,031	0,001
20	0,000	0,000	0,000
22	0,011	0,031	0,001
24	0,021	0,061	0,002
26	0,032	0,092	0,004

### 6.3. Konstrukcija i analiza etalona 3

Kako je na vrhovima etalona još uvijek najveće odstupanje prilikom promjene temperature na sljedećem etalonu će se kugle na vrhovima smanjiti na  $\varnothing 25$  a radijusi koji ih spajaju sa R4 na R7. Ispod donje ukrute će se staviti još dodatno ojačanje, te na profilu po Z osi (Slika 67).

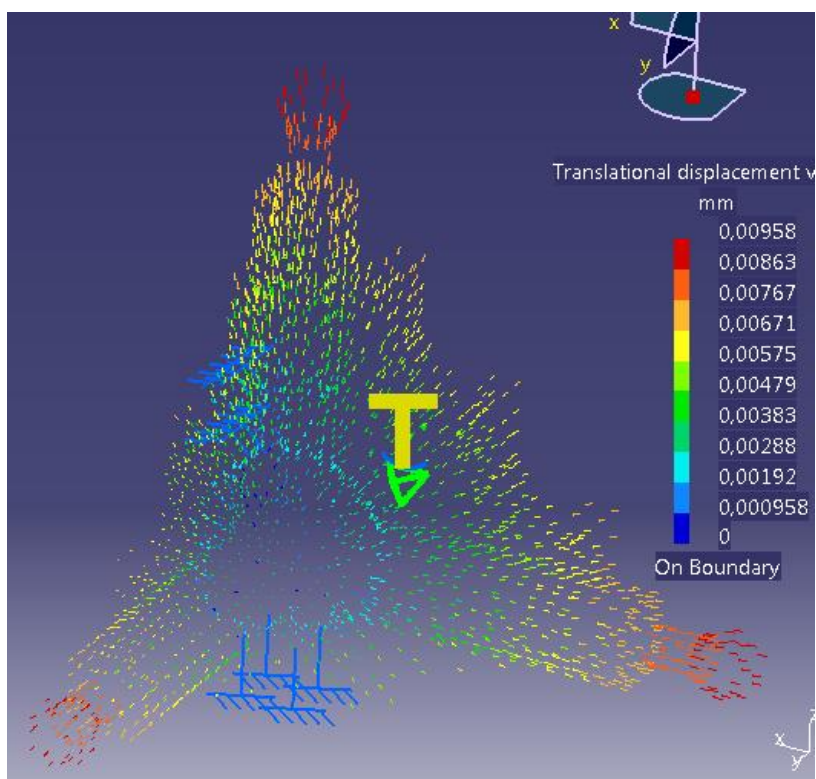


Slika 66. Ojačanje etalona 3

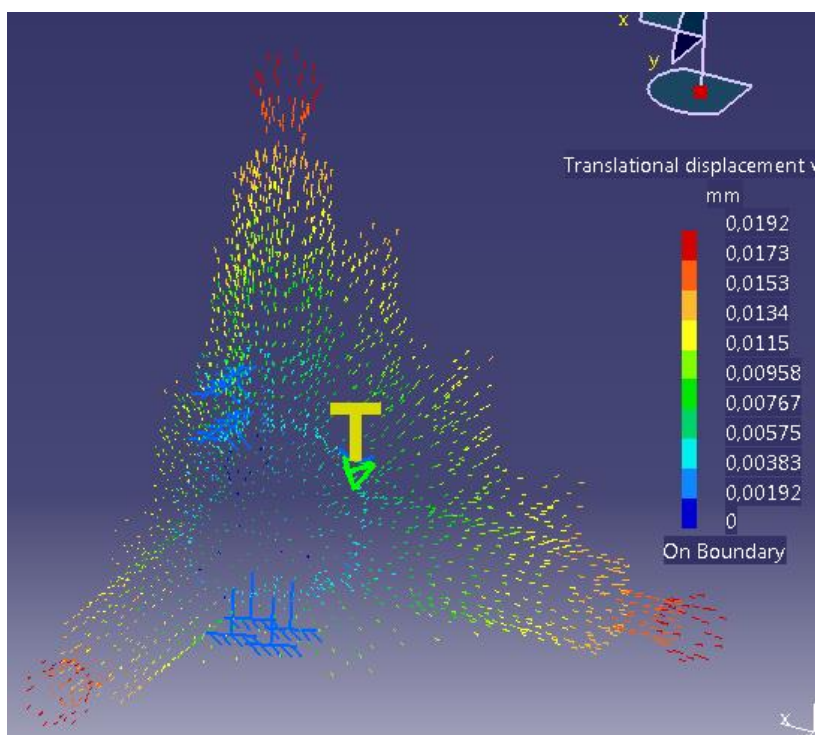


Slika 67. Ojačanje 2 etalona 3

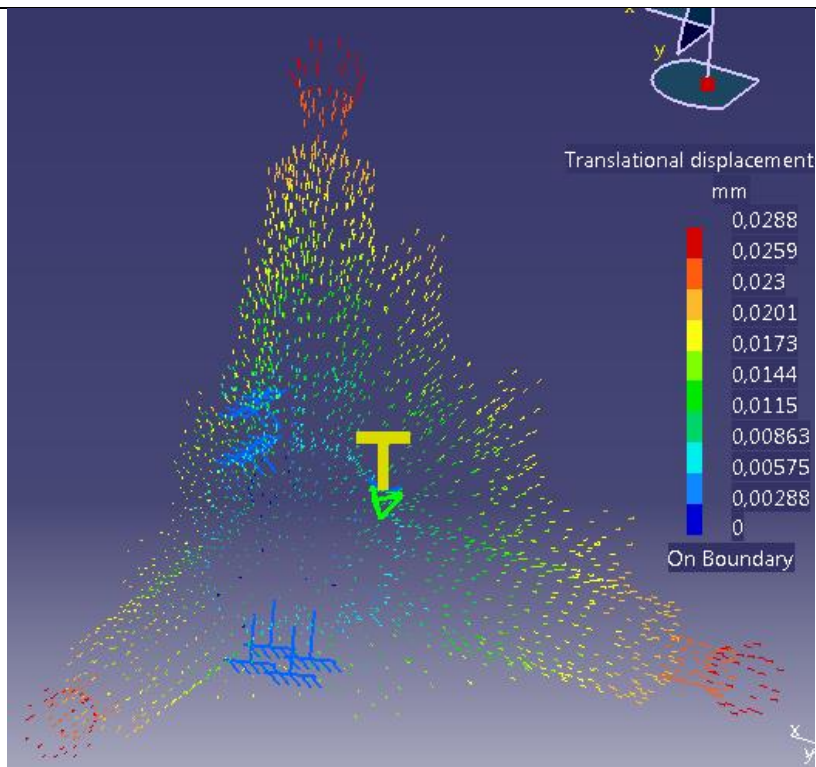
Nakon druge revizije etalona ponovit će se ista analiza kao u prvom i drugom slučaju, sa istim materijalima i temperaturama. Već kod prve analize, pri 18°C i materijalu aluminij, se vidi nešto manje odstupanje na krajevima etalona (Slika 68).



Slika 68. Analiza aluminijskog etalona 3 na 18°C

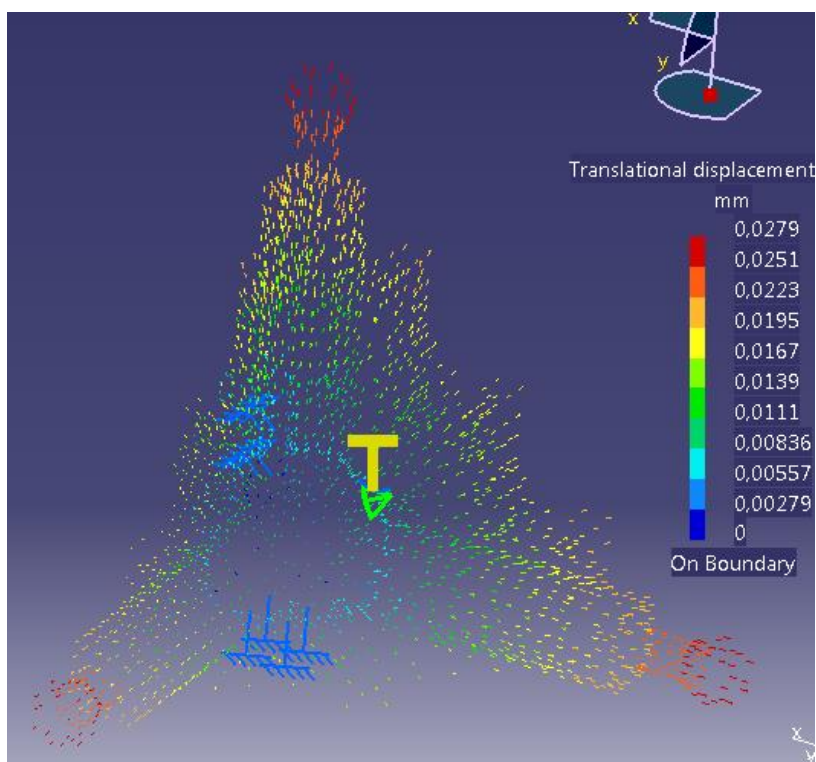


Slika 69. Analiza aluminijskog etalona 3 na 24°C

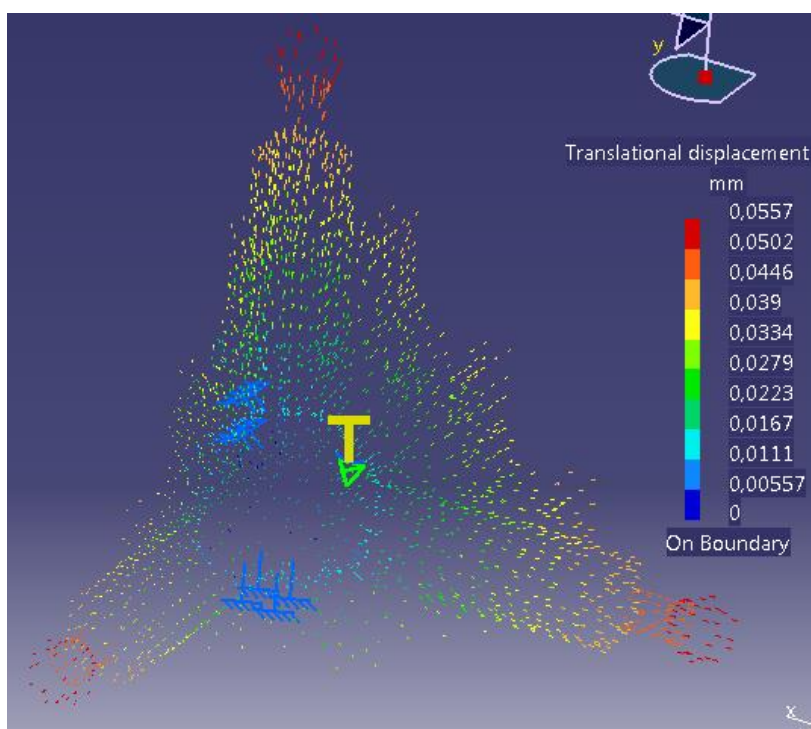


**Slika 70. Analiza aluminijskog etalona 3 na 26°C**

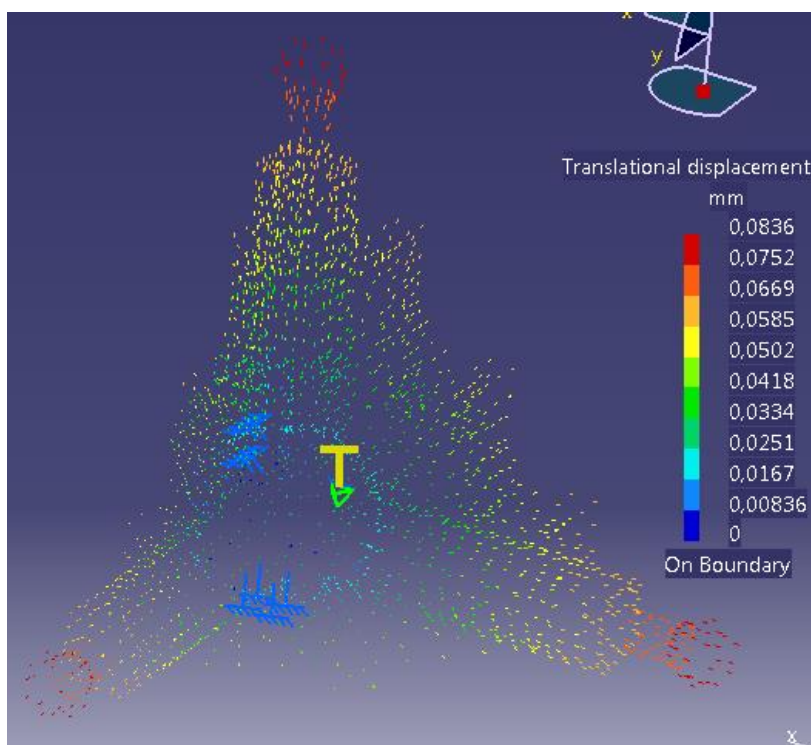
Kod aluminijskog i polimernog etalona odstupanja su i dalje najkritičnija na krajevima etalona, odnosno na krajnjim kuglama. Razlike između 2. i 3. analize su vidljivi tek u 3. decimali (Slika 70 i Slika 71).



**Slika 71. Analiza polimernog etalona 3 na 22°C**



**Slika 72. Analiza polimernog etalona 3 na 24°C**



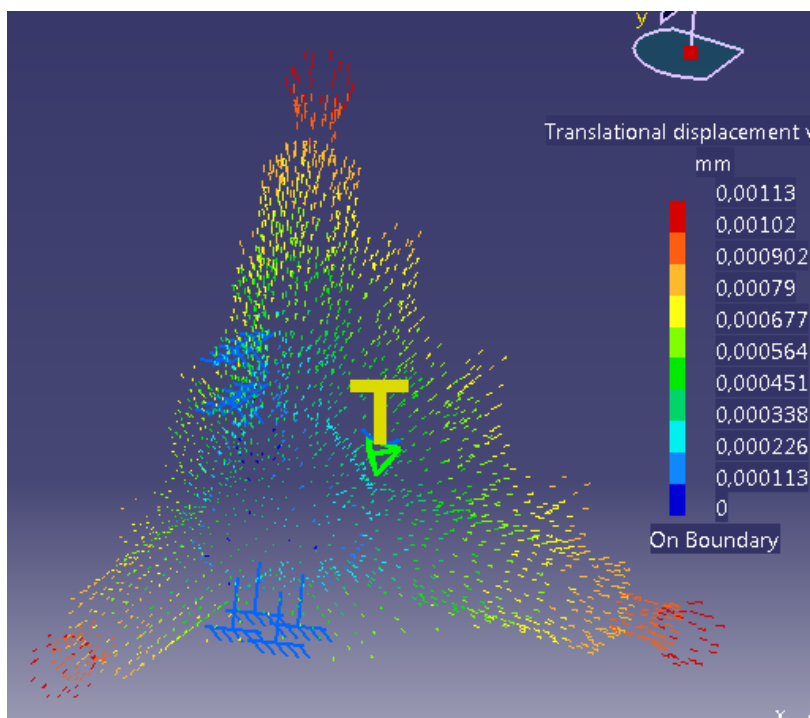
**Slika 73. Analiza polimernog etalona 3 na 26°C**

Analiza etalona od polimera je pokazala da ovaj materijal već pri manjim promjenama temperature dosta odstupa od svoje nominalne mjere. Kod mjerenja predmeta od ovakvih

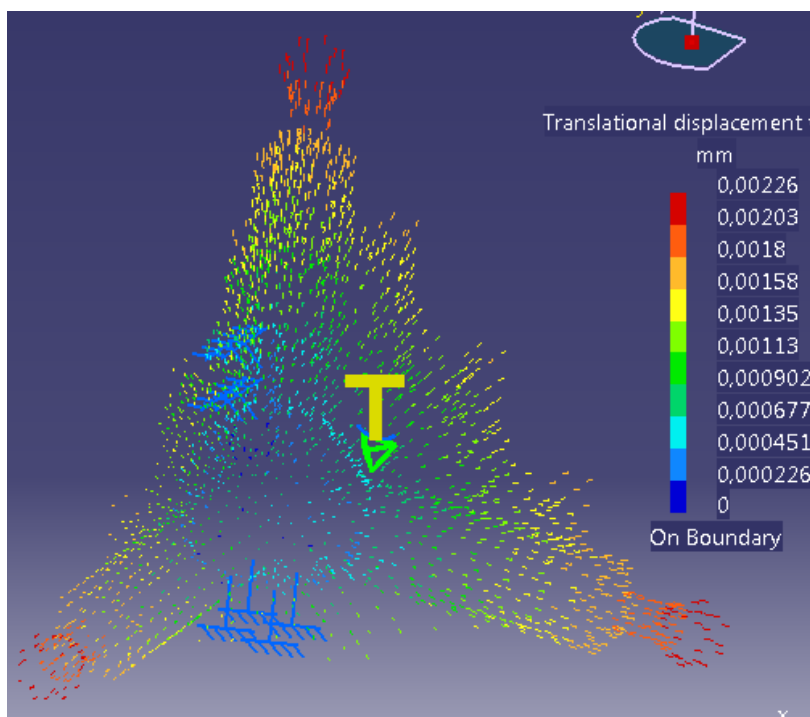


materijala, ako je zahtjevana neka veća točnost, je najbolje ostaviti predmet mjerenja nekoliko sati u okolini u kojoj će se mjeriti.

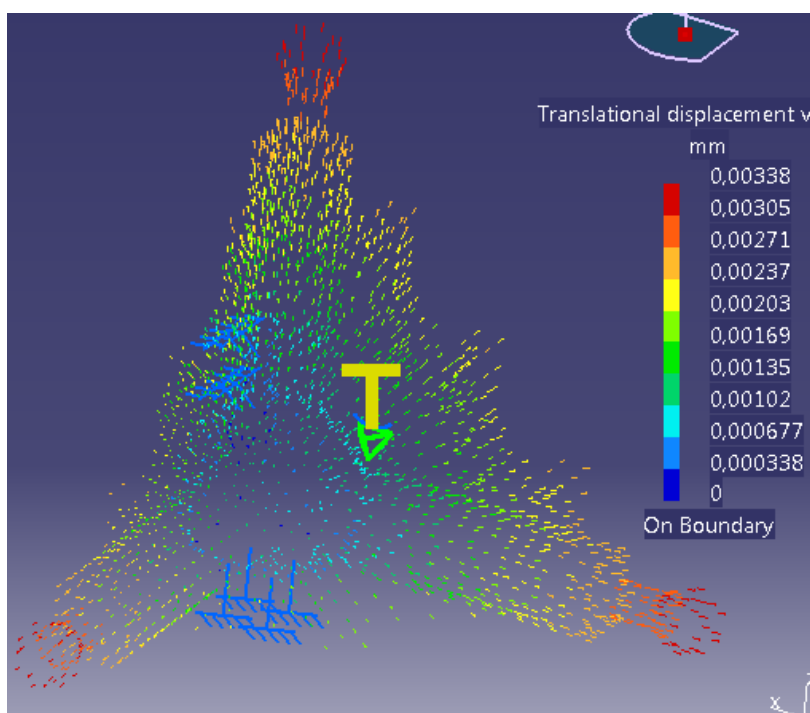
Kod etalona od tehničke keramike se već kod prvog mjerenja na 22°C vidi da je razlika između 2. i 3. analize zanemariva. I kod ove analize je vidljivo da su i dalje najveća odstupanja na krajevima etalona. (Slika 74).



**Slika 74.** Analiza keramičkog etalona 3 na 22°C



**Slika 75.** Analiza keramičkog etalona 3 na 24°C



**Slika 76. Analiza keramičkog etalona 3 na 24°C**

U Tablica 8 se vide nešto manja odstupanja nego kod druge analize. Kod aluminijske legure imamo još dosta veliko odstupanje za izradu mjernog etalona. Kod ovakvog etalona najbolje je ostaviti etalon nekoliko sati na temperaturi na kojoj će se mjeriti, jedino će se tako dobiti dobri rezultati mjerenje. Kod tehničke keramike nema nekih razlika u odnosu na drugu analizu, te se pokazala kao najbolja za izradu mjernog etalona.

**Tablica 8. Rezultati analize za etalon 3**

temp. (°C)	Odstupanje (mm)		
	Aluminijska legura (AW60-60)	Polimer (NECURON 1020)	Tehnička Keramika (ACI-998)
18	0,009	0,028	0,001
20	0,000	0,000	0,000
22	0,009	0,028	0,001
24	0,019	0,056	0,002
26	0,029	0,083	0,003

## 7. ZAKLJUČAK

Izradom rada težište je stavljeno na pokušaj obuhvaćanja čim više čimbenika koji utječu na mjerenja u kontroli kvalitete. Inženjerskim pristupom problemu kontrole mjernih uzoraka u industriji dan je pregled u razlici pristupa mjerenju metodom trokoordinatnih mjernih uređaja i optičkom mjernom metodom 3D skenera.

Kako se razvija industrija, a s njome i proizvodni procesi, zadatak kontrole kvalitete je pratiti njihov razvoj. Moderna proizvodnja dijelova zahtijeva brz razvoj proizvoda i traženje grešaka već u samom proizvodnom procesu. Na tržištu postoji jako velika konkurencija te je potrebno što više smanjiti vrijeme razvoja proizvoda, od same konstrukcije do plasiranja gotovog proizvoda na tržište.

Tu veliku ulogu preuzima kontrola kvalitete na koju se stavljaju zahtjevi da u što kraćem roku riješi probleme koji nastaju u proizvodnom procesu. Sve veći zahtjevi na količinu informacija koju mora dati kontrola kvalitete i brzinu odgovora doveli su do razvoja novih mjernih tehnika koje se integriraju u sustav kontrole kvalitete.

Usporedbom klasične metode mjerenja trokoordinatnim mjernim uređajem i optičke metode mjerenja 3D skenerom prikazano je u kakvom su odnosu te dvije metode te što mogu omogućiti po pitanju zahtijeva u kontroli kvalitete.

Pri odabiru uređaja za provedbu mjerenja najbitnije je definirati dimenzije najmanjeg/najvećeg predmeta koji će se snimati, potrebnu preciznost, područje primjene, frekventnost korištenja, potrebnu brzinu korištenja, materijal predmeta koji se skeniraju i budžet. U popularnije uređaje spadaju optički i koordinatni mjerni uređaji – točnije uređaji koji rade s bijelom svjetlošću. Uređaji koji rade sa svjetlosnim zrakama su brzi kada se snimaju predmeti jednostavnije geometrije, imaju zadovoljavajuću preciznost, zdravi su za korištenje, ali su spori kod snimanja složenijih geometrija, a također imaju problema sa odsjajem i ambijentalnom svjetlošću. Za razliku od njih, koordinatni mjerni uređaji sadrže na glavi indukcijski senzor i mjerno ticalo. Osnovni princip rada se sastoji u identificiranju koordinata položaja točaka, crta i površina. Preko izmjerenih koordinata, računalnim putem stvara se numerička slika površina koje formiraju objekt. Osnovna funkcija indukcijskog senzora je uspostavljanje ili prekidanje elektromotorne sile u strujnom kolu u trenutku dodira ticala s mjernim predmetom.

Bitan dio ovog završnog rada posvećen je i geometriji oblika i položaja. Tolerancija oblika i položaja se uvodi jer pored odstupanja dužinskih mjera strojnih dijelova dolazi i do odstupanja njihovih konturnih linija i površina od idealnih geometrijskih oblika. Zbog toga nije moguće postići točno nalijeganje površina i podudaranje osi. Uzroci odstupanja oblika i položaja su u osnovi isti kao i uzroci odstupanja dužinskih mjera. Ako na radioničkom nacrtu nije posebno propisana tolerancija oblika i položaja, moraju se dati potrebna odstupanja u sklopu tolerancija dužinskih mjera. U slučajevima kada funkcionalnost zahtijeva veću točnost oblika i položaja strojnih dijelova, potrebno je tolerancije oblika i položaja posebno propisati. S ciljem konstrukcije savršenog etalona, u prvom dijelu rada se vidi da kod mjerenja optičkim 3D skenerom veliku ulogu ima odabir materijala te sama površinska obrada ili završna zaštita komada. Za ovaj tip mjerenja se pokazao kao najbolji odabir materija pjeskareni aluminij i NECURON, tj. mat materijal.

U drugom dijelu rada, kod programske simulacije, aluminij i plastika se nisu pokazali dobri kod promjene vanjskih utjecaja (promjena temperature), zbog prevelikih odstupanja od nominalne vrijednosti, te je za testiranje još uzet materijal tehnička keramika. Te se taj materijal kod simulacije pokazao kao jako dobar za izradu etalona. Isto tako idealan je za skeniranje zbog mat površine, jedini minus kod ovog materijala je visoka cijena i skupa izrada etalona.

## **PRILOZI**

### **I. CD-R disc**

## LITERATURA

- [1] Diplomski rad, Usporedba 3D mjernih postupaka u kontroli kvalitete, Danijel Ivšac, Sveučilište u Zagrebu, 2014.
- [2] Wikipedia. Mjerenje: pogreške. <http://hr.wikipedia.org/wiki/Mjerenje> 16.04.2013.
- [3] Seminar temeljni pojmovi 3D
- [4] Wikipedia. [https://hr.wikipedia.org/wiki/Koordinatni\\_mjerni\\_ure%C4%91aj](https://hr.wikipedia.org/wiki/Koordinatni_mjerni_ure%C4%91aj) Koordinatni mjerni uređaj. 15.05.2018.
- [5] NIKON, Tehnical datasheet: <https://loewener.dk/wp-content/uploads/2015/03/ALTERA-15.7.6-x.10.8.pdf> 16.5.2018.
- [6] Nove mjerne metode u kontroli geometrije oblika. Završni rad. Vedran Rustić, Karlovac, 2012.
- [7] ZEISS.COMET L3D 2. <http://optotechnik.zeiss.com/en/products/3d-scanning/comet-l3d-2> 16.5.2018.
- [8] HEXAGON. AICON stereo scan neo. <http://www.hexagonmi.com/products/white-light-scanner-systems/aicon-stereoscan-neo> 16.5.2018.
- [9] Wikipedia. [http://hr.wikipedia.org/wiki/Tolerancija\\_oblika\\_i\\_polo%C5%BEaja](http://hr.wikipedia.org/wiki/Tolerancija_oblika_i_polo%C5%BEaja) Tolerancija oblika i položaja. 5.6.2013.
- [10] Scribd. JUS M A1 243 Tolerancije Oblika i Položaja - Definicije i Oznake Na Crtezima. <http://www.scribd.com/doc/135327859/JUS-M-A1-243-Tolerancije-Oblika-i-Polozaja-Definicije-i-Oznake-Na-Crtezima> 5.6.2013.
- [11] Wikipedia. Geometric dimensioning and tolerancing. [http://en.wikipedia.org/wiki/Geometric\\_dimensioning\\_and\\_tolerancing](http://en.wikipedia.org/wiki/Geometric_dimensioning_and_tolerancing) 5.6.2013.
- [12] Wikipedia. Eloksiranje. <https://hr.wikipedia.org/wiki/Eloksiranje> 16.5.2018.
- [13] Scribd. Postupak rada ručne obrade. <https://www.scribd.com/document/370032312/Postupak-Rada-Ru%C4%8Dne-Obrade> 16.5.2018.