

# Zaštita radnika pri uporabi strojeva i uređaja u procesu obrade metala brušenjem

---

Šaravanja, Dario

Undergraduate thesis / Završni rad

2018

Degree Grantor / Ustanova koja je dodijelila akademski / stručni stupanj: **Karlovac University of Applied Sciences / Veleučilište u Karlovcu**

Permanent link / Trajna poveznica: <https://um.nsk.hr/um:nbn:hr:128:543710>

Rights / Prava: [In copyright](#) / [Zaštićeno autorskim pravom.](#)

Download date / Datum preuzimanja: **2024-10-14**



**VELEUČILIŠTE U KARLOVCU**  
Karlovac University of Applied Sciences

Repository / Repozitorij:

[Repository of Karlovac University of Applied Sciences - Institutional Repository](#)



zir.nsk.hr



DIGITALNI AKADEMSKI ARHIVI I REPOZITORIJI

**Veleučilište u Karlovcu**  
**Odjel Sigurnosti i zaštite**  
**Stručni studij sigurnosti i zaštite**

**DARIO ŠARAVANJA**

**ZAŠTITA RADNIKA PRI UPORABI STROJEVA I UREĐAJA U  
PROCESU OBRADJE METALA BRUŠENJEM**

**ZAVRŠNI RAD**

**Karlovac, 2018.**

**Karlovac University of Applied Sciences**  
**Safety and Protection Department**  
**Professional undergraduate study of Safety and protection**

DARIO ŠARAVANJA

**PROTECTION OF WORKERS FOR USING MACHINES AND  
DEVICES IN METAL PRCESSING COMPANY**

FINAL PAPER

**Karlovac, 2018.**

**Veleučilište u Karlovcu**  
**Odjel Sigurnosti i zaštite**  
**Stručni studij sigurnosti i zaštite**

DARIO ŠARAVANJA

**ZAŠTITA RADNIKA PRI UPORABI STROJEVA I UREĐAJA U  
PROCESU OBRADJE METALA BRUŠENJEM**

ZAVRŠNI RAD

Mentor:

Dr. Sc. Nikola Trbojević, prof v.š.

**Karlovac, 2018.**



## VELEUČILIŠTE U KARLOVCU

Karlovac University of applied sciences

Trg J.J.Strossmayera 9

HR-47000, Karlovac, Croatia

Tel. 047/843-510

Fax. 047/843-579



## VELEUČILIŠTE U KARLOVCU

Stručni studij: Sigurnost i zaštita

Usmjerenje: Zaštita na radu

Karlovac, 2018

### ZADATAK ZAVRŠNOG RADA

Student: Dario Šaravanja

Naslov: **Zaštita radnika pri uporabi strojeva i alata u procesu obrade materijala brušenjem**

Opis zadatka:

- |                            |   |
|----------------------------|---|
| 1. Uvod                    | 7. Postupci obrade metala                         |
| 2. Opasnosti na strojevima | 8. Zaštita na strojevima za obradu metala         |
| 3. Zaštitne naprave        | 9. Opasni i štetni utjecaji rada te mjere zaštite |
| 4. Zaštitni uređaji        | 10. Zaključak                                     |
| 5. Zaštitna oprema         | 11. Literatura                                    |
| 6. Procjena rizika         | 12. Popis priloga                                 |

Zadatak zadan:

12/2017

Rok predaje rada:

03/2018

Predviđeni datum obrane:

03/2018

Mentor:

Dr. Sc. Nikola Trbojević, prof. v. š.

Predsjednik ispitnog povjerenstva:

Dr.sc.Zvonimir Matusinović,pred.

## **PREDGOVOR**

Zbog mnoštva tvrtki u blizini mog stanovanja, kojima je glavna grana proizvodnje metal, htio bih ovim radom pobliže objasniti i približiti ulogu zaštite na radu na radnim mjestima i strojevima u procesu obrade metala brušenjem.

Prvenstveno se zahvaljujem mentoru dr. Sc. Nikoli Trbojeviću, na stručnim savjetima i smjericama, koje su mi uvelike pomogle pri pisanju ovog rada.

Velika hvala mojoj obitelji koja mi je bila glavna podrška tokom svih godina školovanja. Također se zahvaljujem svim prijateljima, kolegama koji su me podržavali i bili velika podrška od prvoga dana.

## **SAŽETAK:**

Brušenje je vrlo značajan postupak obrade odvajanjem čestica koji je oduvijek poznat po svojoj točnosti i kvaliteti obrađene površine. U prošlosti brušenje se koristilo samo kod završne obrade za dobivanje visoke kvalitete, no razvojem tehnologija i novih materijala, brušenje dobiva novu dimenziju obrade odvajanjem čestica, a to je visoka proizvodnost. Tako danas postoji širok spektar postupaka obrade odvajanjem čestica koji istovremeno postižu visoku kvalitetu i visoku proizvodnost, pa sama primjena pojedinih postupaka postaje neodređena. U ovom radu bit će navedeni i opisani neki suvremeni postupci brušenja orijentirani na povećanje proizvodnosti. Detaljnije će biti opisan postupak dubokog brušenja, te će se za konkretnu brusilicu eksperimentalno odrediti granična proizvodnost, odnosno granični učin brušenja s obzirom na reznu površinu brusa za dva različita materijala obratka.

## **SUMMARY:**

Grinding is a very important process of processing by separating particle that has always been known for its accuracy and the quality of treated surface. In the past it is grinding used only in final finishing to obtain high quality but development technology and new materials, grinding gets a new dimension of machining by separation particle, which is high productivity. Thus, there is a wide range of procedures today processing by separating particles that at the same time achieve high quality and high productivity, so the application of certain procedures becomes indefinite. In this paper some modern methods of grinding will be described and described oriented towards increasing productivity. More detailed description will be described as a deep procedure grinding, and the concrete grinder will experimentally be defined as a borderline the productivity, or the bridging effect of the sanding with respect to the grinding surface for two different material moves.

# SADRŽAJ

1. UVOD .....	1
1.1. Osnovna pravila zaštite na radu .....	1
1.2. Posebna pravila zaštite na radu .....	1
1.3. Ozljede na radu .....	2
1.4. Osposobljavanje za rad na siguran način .....	4
1.5. Osposobljavanje za rad na stručan i siguran način.....	4
2. OPASNOSTI NA STROJEVIMA.....	5
2.1. Pravila za rad na siguran način alatnim strojevima .....	6
2.2. Mehanički izvori opasnosti .....	7
2.3. Rad sa strojevima i uređajima s povećanim opasnostima .....	8
3. ZAŠTITNE NAPRAVE .....	9
3.1. Blokirane zaštitne naprave .....	10
3.2. Automatske zaštitne naprave.....	11
3.3. Čvrste i/ili nepomične zaštitne naprave .....	11
3.4. Uređaji za daljinsko upravljanje .....	12
4. ZAŠTITNI UREĐAJI .....	13
4.1. Laserska zaštita na prešama.....	14
5. ZAŠTITNA OPREMA.....	16
5.1. Osobna zaštitna sredstva .....	17
6. PROCJENA RIZIKA.....	20
7. POSTUPCI OBRADU METALA .....	22
7.1. Proces odvajanja strugotine .....	23
7.1.1. Vrste i oblici strugotine .....	24
7.1.2. Rezni materijali za alate.....	26
8. ZAŠTITA NA STROJEVIMA ZA OBRADU METALA.....	29
8.1. Brusilice .....	29
8.1.1. Postupci brušenja .....	29
8.1.2. Podjela brusilica .....	29
8.1.3. Brusne ploče .....	46
9. OPASNI I ŠTETNI UTJECAJI RADA TE MJERE ZAŠTITE .....	47
9.1. Opasnosti.....	48
9.1.1. Mehaničke opasnosti .....	48
9.2. Štetnosti .....	50
9.2.1. Mikroklimatski uvjeti .....	51
9.2.2. Buka i vibracije.....	51



10. ZAKLJUČAK.....	54
11. LITERATURA.....	55
12. POPIS PRILOGA .....	56
12.1. Popis slika .....	56
12.1. Popis tablica .....	57

# **1. UVOD**

## **1.1. Osnovna pravila zaštite na radu**

Pri obavljanju poslova prvenstveno se primjenjuju pravila zaštite na radu kojima se uklanja ili smanjuje opasnost na sredstvima rada (osnovna pravila znr)

Osnovna pravila zaštite na radu sadrže zahtjeve kojima moraju udovoljavati sredstvo rada kada je u uporabi, a naročito glede: opskrbljenosti sredstava rada zaštitnim napravama, osiguranje od udara električne struje, sprječavanje nastanka požara i eksplozije, osiguranja potrebne radne površine i radnog prostora, osiguranja potrebnih puteva za prolaz, prijevoz i za evakuaciju radnika, osiguranje čistoće, potrebne temperature i vlažnosti zraka, ograničenja brzine kretanja zraka, osiguranje potrebne rasvjete mjesta rada i radnog okoliša, ograničenje buke i vibracije u radnom okolišu, osiguranja od štetnih atmosferskih i klimatskih utjecaja, osiguranja od djelovanja po zdravlje štetnih tvari i zaštita od elektromagnetskih i drugih zračenja te osiguranja prostorija i uređaja za osobnu higijenu.

## **1.2. Posebna pravila zaštite na radu**

Ako se opasnost za sigurnost i zdravlje radnika ne mogu ukloniti primjenom osnovnih pravila zaštite na radu primjenjuju se pravila zaštite na radu koja se odnose na radnike i na način obavljanja radnog postupka (posebna pravila zaštite na radu). Posebna pravila zaštite na radu sadrže uvjete glede dobi života, spola, stručne spreme i osposobljenosti zdravstvenog stanja, duševnih i tjelesnih sposobnosti koje moraju ispunjavati radnici pri obavljanju poslova s posebnim uvjetima rada.

Posebna pravila zaštite na radu sadrže i:

- obvezu i načine korištenja odgovarajućih osobnih zaštitnih sredstava i zaštitnih naprava,
- posebne postupke pri uporabi opasnih radnih tvari,
- obvezu postavljanja znakova upozorenja od određenih opasnosti i štetnosti,
- obvezu osiguranja napitaka pri obavljanju određenih poslova,
- način na koji se moraju izvoditi određeni poslovi ili radni postupci, a posebno glede trajanja poslova jednoličnog rada i rada po učinku,
- postupak s unesrećenim ili oboljelim radnikom do upućivanja na liječenje nadležnoj zdravstvenoj ustanovi.

### **1.3. Ozljede na radu**

U skladu s odredbama Zakona o obveznom zdravstvenom osiguranju ozljedom na radu smatra se:

1. ozljeda izazvana neposrednim i kratkotrajnim mehaničkim, fizikalnim ili kemijskim djelovanjem te ozljeda prouzročena naglim promjenama položaja tijela, iznenadnim opterećenjem tijela ili drugim promjenama fiziološkog stanja organizma, ako je uzročno vezana uz obavljanje poslova, odnosno djelatnosti na osnovi koje je ozlijeđena osoba osigurana u obveznom zdravstvenom osiguranju, kao i ozljeda nastala tijekom obveznoga kondicijskog treninga vezanog uz održavanje psihofizičke spremnosti za obavljanje određenih poslova, sukladno posebnim propisima,
2. bolest koja je nastala izravno i isključivo kao posljedica nesretnog slučaja ili više sile za vrijeme rada, odnosno obavljanja djelatnosti ili u vezi s obavljanjem te djelatnosti na osnovi koje je osigurana osoba osigurana u obveznom zdravstvenom osiguranju,
3. ozljeda nastala na način iz točke 1. koju osigurana osoba zadobije na redovitom putu od stana do mjesta rada i obratno te na putu poduzetom radi stupanja na posao koji joj je osiguran, odnosno na posao na osnovi kojeg je osigurana u obveznom zdravstvenom osiguranju,
4. ozljeda, odnosno bolest iz točaka 1. i 2. koja nastane kod osigurane osobe u okolnostima iz članka 16. važećeg Zakona o obveznom zdravstvenom osiguranju.

Ozljedom na radu, u smislu Zakona o obveznom zdravstvenom osiguranju, ne smatra se ozljeda odnosno bolest do koje je došlo zbog:

1. skrivljenog, nesavjesnog ili neodgovornog ponašanja na radnome mjestu, odnosno pri obavljanju djelatnosti, kao i na redovitom putu od stana do mjesta rada i obrnuto (npr. tučnjava na radnom mjestu ili u vremenu dnevnog odmora, namjerno nanošenje povrede sebi ili drugome, obavljanje poslova pod utjecajem alkohola ili opojnih droga, upravljanje vozilom pod utjecajem alkohola ili opojnih droga i sl.),
2. aktivnosti koje nisu u vezi s obavljanjem radnih aktivnosti (npr. radni odmor koji nije korišten u propisano vrijeme, radni odmor koji nije korišten u cilju obnove

psihofizičke i radne sposobnosti nužno potrebne za nastavak radnog procesa, fizičke aktivnosti koje nisu u vezi s radnim odnosom i sl.),

3. namjernog nanošenja ozljede od strane druge osobe izazvanog osobnim odnosom s osiguranom osobom koje se ne može dovesti u kontekst radno-pravne aktivnosti,
4. atake kronične bolesti,
5. urođene ili stečene predispozicije zdravstvenog stanja koje mogu imati za posljedicu bolest.

Postupak utvrđivanja i priznavanja ozljede ili bolesti za ozljedu na radu pokreće se podnošenjem tiskanice „Prijave o ozljedi na radu“ koja se podnosi regionalnom uredu odnosno područnoj službi Hrvatskog zavoda za zdravstveno osiguranje nadležnom prema mjestu prebivališta, odnosno boravka osigurane osobe, a može i regionalnom uredu odnosno područnoj službi prema sjedištu poslodavca.

Prijavu podnosi poslodavac ili osoba koja samostalno osobnim radom obavlja djelatnost te organizator određenih poslova i aktivnosti iz članka 16. važećeg Zakona o obveznom zdravstvenom osiguranju.

Prijava se podnosi po službenoj dužnosti ili na traženje ozlijeđenog ili oboljelog radnika, odnosno osigurane osobe kojoj se prema ovome Zakonu osiguravaju prava za slučaj ozljede na radu.

Ako poslodavac, odnosno organizator određenih aktivnosti i poslova ne podnesu prijavu o ozljedi na radu, prijavu je obvezan podnijeti izabrani doktor opće/obiteljske medicine prema zahtjevu ozlijeđene ili oboljele osigurane osobe ili prema prijedlogu nadležnog doktora specijaliste medicine rada s kojim Hrvatski zavod za zdravstveno osiguranje ima sklopljen ugovor o provođenju specifične zdravstvene zaštite radnika, a koji je nadležan za provođenje specifične zdravstvene zaštite radnika prema sjedištu poslodavca, odnosno organizatora određenih aktivnosti i poslova.

Zahtjev za priznavanje ozljede na radu i utvrđivanjem prava iz obveznog zdravstvenog osiguranja uslijed ozljede na radu može podnijeti i sama osigurana osoba, odnosno član obitelji u slučaju smrti osigurane osobe.

Rok za podnošenje prijave o ozljedi na radu odnosno zahtjeva je 8 dana od dana nastanka ozljede na radu, a osigurana osoba za koju Hrvatskom zavodu nije podnesena prijava o ozljedi na radu u roku od tri godine od isteka naprijed naznačenog roka gubi pravo na pokretanje postupka utvrđivanja i priznavanja ozljede na radu od strane Hrvatskog zavoda za zdravstveno osiguranje.

#### **1.4. Osposobljavanje za rad na siguran način**

Poslodavci i njihovi ovlaštenici moraju biti osposobljeni za zaštitu na radu ako postoje opasnosti od ozljeda i profesionalnih bolesti zbog poremećaja u tehnološkom procesu. Svi radnici moraju biti osposobljeni za rad na siguran način (rad bez ugrožavanja vlastitog života i zdravlja, te života i zdravlja drugih radnika). Radnici koji nisu osposobljeni za rad na siguran način mogu raditi samo pod nadzorom!

Osposobljavanje (prema postojećim opasnostima, štetnostima i naporima rada) treba provesti:

1. prije početka rada (samostalnog)
2. prije promjene u procesu rada
3. prije prelaska na drugo radno mjesto

Ocjena praktične osposobljenosti se provodi na radnom mjestu. Poslodavac može utvrditi obvezu provremene provjere znanja za radnike (PUR i česte ozljede).

#### **1.5. Osposobljavanje za rad na stručan i siguran način**

Zaštita na radu je integralni dio radnog procesa i osnovni uvjet produktivnosti rada. Visok stupanj sigurnosti na radu postiže se uklanjanje štetnih mehaničkih, fizičkih, kemijskih, bioloških, psiholoških i drugih utjecaja koji tijekom rada mogu djelovati na organizam radnika i bit iposredni i neposredni čimbenici koji dovode do nezgoda na radu. Uklanjanjem navedenih nepovoljnih utjecaja ostvaruju se sigurni uvjeti rada. U sustavu mjera zaštite na radu obrazovanje za stručan i siguran rad ima poseban značaj. Obrazovanje za stručan i siguran rad mjera je kojom se djeluje na subjektivne faktore što se javljaju kao neposredni uzoroci nezgoda na radu. Ono stoga predstavlja nužnu dopunu drugim mjerama zaštite koje se poduzimaju kako bi se objektivni uvjeti rada učinili što sigurnijima.

Nije moguće dati točnu procjenu u kojem postotku sudjeluje subjektivni faktor, dakle, sam čovjek sa svojom psihofiziološkom strukturom u ozljedama, a koliko tzv. Objektivni faktor. U prvom redu to nije moguće zato što su ta dva faktora gotovo kod svih nezgoda međusobno povezani i djeluju zajednički, samo je subjektivni faktor obično posljednja i najodlučnija karika u čitavom lancu subjektivnih i objektivnih uzoraka koji su konačno doveli do ozljede. Ipak, danas se koristi podatak da se oko 45-80 % nezgoda može pripisati subjektivnom faktoru, zbog nesposobnosti, nepromišljenosti, neznanja, itd. Cilj obrazovanja i osposobljavanja za stručan i siguran rad osposobiti radnike za sigurno obavljanje poslova i zadataka koji su im povjereni. Drugim riječima cilj je obrazovanja i osposobljavanja za stručan i siguran rad prilagoditi radnika zahtjevima poslova i zadataka koje obavlja u pogledu znanja, vještina i navika koje ti poslovi i zadaci postavljaju čovjeku. Kako bi se radni mogao ponašati na način koji ga osigurava od opasnosti on mora poznavati te opasnosti kao i načine-postupke koji ga mogu zaštititi od određene opasnosti.

## **2. OPASNOSTI NA STROJEVIMA**

Opasnosti mogu izazvati nezgode ili štetno djelovati na organizam i radnu sposobnost radnika uzrokujući ozljede ili profesionalne bolesti. Za provođenje učinkovitih mjera zaštite na radu potrebno je poznavati opasnosti koje prijete na radu. Opasnosti u radnom okolišu podrazumijevaju mehaničke opasnosti, štetnosti u radnom okolišu i napore tijekom radnog procesa. Mehaničke opasnosti podrazumijevaju opasnosti od električne struje, opasnosti od požara i eksplozije te toplinske opasnosti. Štetnosti u radnom okolišu vezane su uz djelovanje mikroklimе (temperatura, vlažnost, strujanje zraka), buke i vibracija, kemijskih tvari, bioloških tvari, zračenja i rasvjete. Napori tijekom radnog procesa podrazumijevaju tjelesne te psihofizičke napore.

Proizvođač strojeva i uređaja obavezan je ista izraditi sukladno propisima zaštite na radu kako bi se opasnosti i štetnosti koje postoje pri njihovom korištenju otklonile ili smanjile na najmanju moguću mjeru. Proizvođač strojeva i uređaja s povećanim opasnostima dužan je izdati tehničke upute (upute za montažu, demontažu, održavanje i za rad na siguran način) za uporabu sukladno odredbama Zakona.

U provođenju mjera zaštite na radu poslodavac je dužan osigurati:

- nabavku i uporabu sredstava rada i osobnih zaštitnih sredstva
- uporabu samo ispravnih sredstava za rad i osobnih zaštitnih sredstva

- primjenu sigurnih načina rada (namjensku uporabu sredstava rada i osobnih zaštitnih sredstava)
- osposobljavanje za stručan rad i za rad na siguran način.

Možemo zaključiti kako je ispravan način rada strojevima obvezan propisati proizvođač strojeva i uređaja u tehničkim uputama za uporabu sukladno odredbama Zakona. Obveza je rukovatelja strojevima i uređajima:

1. prije početka rada temeljno pročitati uputu
2. uputu prihvatiti kao sastavni dio stroja te ga uvijek držati na predviđenom mjestu; u slučaju prodaje stroja uputa mora biti uz stroj; ovo je važno u slučaju da u radu stroja dođe do kvara na stroju pa je rukovatelj obvezan zaustaviti rad stroja, otkloniti kvar ako je za to osposobljen; uklanjanje kvara mora se obaviti prema uputi proizvođača; uputa sadrži i popis najčešćih kvarova, kako se očituju (uzrok) i kako se otklanjaju (rješenje); ukoliko rukovatelj strojem ili uređajem nije osposobljen za otklanjanje kvara obvezan je zaustaviti rad stroja ili uređaja i kvar prijaviti neposrednom rukovoditelju.

## **2.1. Pravila za rad na siguran način alatnim strojevima**

1. Strojem smije rukovati samo osposobljen radnik.
2. Prije početka rada treba se uvjeriti da rad stroja neće ugroziti druge radnike.
3. Zabranjeno je čišćenje, podmazivanje i popravljanje stroja dok je u pogonu.
4. Prostor oko stroja mora biti očišćen, a pristup stroju oslobođen.
5. Potrebno je nositi radnu odjeću koja prilježe uz tijelo.
6. Kosa se treba nalaziti pod kapom ili svezanom maramom.
7. Obavezno nošenje zaštitnih naočala.
8. Ne smije se nositi kravata, nakit ili slični predmeti dok se radi na stroju.
9. Ne smiju se skidati zaštitne naprave na stroju.
10. Smije se upotrebljavati samo ispravan alat.
11. Svaki kvar ili nedostatak na stroju potrebno je prijaviti odgovornoj osobi.

## 2.2. Mehanički izvori opasnosti

Mehaničke opasnosti podrazumijevaju sve vrste opasnosti koje proizlaze iz mehaničkog djelovanja sredstava rada, bilo da su u stanju mirovanja ili gibanja, na tijelo zaposlenika, a uzrokuju tzv. mehanička oštećenja. Pri tome, mehanička oštećenja podrazumijevaju ubode, posjekotine, uklještenja, razderotine, nagnječenja, kontuzije, prijelome, amputacije i slično. Javljaju se pri radu s alatima i strojevima. Mehaničke su opasnosti prisutne u blizini i pri rukovanju oštrim i šiljastim predmetima, rotirajućim i pravocrtno gibajućim predmetima.

- Opasnosti kod kružnog gibanja
- Kružno se gibaju obradci tijekom njihove obrade na tokarskom stroju
- Opasnosti kod pravocrtnog gibanja
- Pravocrtno gibanje nosača alata blanjalice. Može doći do uklještenja između pokretnog nosača i nepomičnog zida
- Opasnosti na mjestima obavljanja radnog postupka

Mehanička oštećenja su:

1. Ubodi,
2. Posjekotine,
3. Uklještenja,
4. Razderotine
5. Nagnječenja,
6. Kontuzije,
7. Prijelomi,
8. Amputacije i slično.

Mehaničke opasnosti predstavljaju.

1. Oštri i šiljati predmeti u stanju mirovanja (posjekotine, rane).
2. Rotirajući dijelovi (posjekotine, zahvaćenje dijelova odječe, uklještenja).
3. Ostali pokretni dijelovi (povratni hod oruđa).
4. Dijelovi i čestice koje odlijeću (prilikom tokarenja, brušenja i slično).
5. Rasprskavanje i odlijetanje dijelova i čestica (npr. brusne ploče).
6. Pad predmeta na radnika (na ruke, nogu, glavu).
7. Pad radnika na razini (poskliznuće, neravni podovi).
8. Pad radnika sa visine (s ljestvi, podesta, skela).



9. Pad radnika u dubinu (otvori u podu, revizionna okna).
10. Zatrpavanja (npr. pri kopanju).
11. Udar radnika (u predmete, vozila i obrnuto).



*Slika 1 Ozljeda na radu*

### **2.3. Rad sa strojevima i uređajima s povećanim opasnostima**

Rad sa strojevima i uređajima s povećanim opasnostima uvelike ugrožava zaposlenika ako nisu ispunjeni zahtjevi koje nameće zaštita na radu (osnovna i posebna pravila zaštite na radu). Cilj je djelovati preventivno i ukloniti sve identificirane opasnosti (u procjeni opasnosti) kako se one ne bi pojavile tokom rada.

Oruđem se smatraju postrojenja, strojevi, uređaji, sredstva za prijenos tereta i mehanizirani ručni alat. Oruđe se u prostoru mora postaviti tako da pokretno oruđe ili njegovi dijelovi ne stvaraju opasna mjesta sa čvrstim ili pokretnim dijelovima u zgradi, izvan zgrade ili u blizini glavnih i pomoćnih prolaza. Pri razmještanju oruđa moraju se predvidjeti slobodne površine za rukovanje i posluživanje oruđa te površine za odlaganje materijala (sirovina, poluproizvoda i gotovih proizvoda).

Radi čišćenja, podmazivanja i održavanja oruđa, moraju se osigurati odgovarajući slobodni prolazi i pristupi oruđu s onih strana gdje se ti radovi obavljaju. Širina pristupa oruđu na kojem radnik obavlja poslove mora biti u skladu s potrebama rada i položaja tijela radnika pri obavljanju tih poslova.

Na oruđu se mora postaviti natpisna pločica s uočljivim dostupnim i trajnim natpisom i s podacima o proizvođaču, tipu, seriji, broju, godini proizvodnje te naznakama o tehničkim karakteristikama oruđa (npr. snaga, radni napon, prekvencija struje, broj okretaja, radni tlak medija i dr.), ako taj natpis ili njegov dio nije utisnut na samom oruđu. Ako je posebnim propisima određen sadržaj podataka na natpisnoj pločici oruđa, podaci na oruđu moraju biti u skladu s tim propisima. Ako pri rukovanju i održavanju oruđa, zbog složenosti i skrivenih opasnosti ili opasnih tvari koje se u procesu rada upotrebljavaju ili mogu nastati, postoje opasnosti za radnike, moraju se u neposrednoj blizini oruđa ili na njemu postaviti odgovarajuća trajna upozorenja i upute.

### **3. ZAŠTITNE NAPRAVE**

Zaštitne naprave (ograde, zgrade, štitnici, poklopci, vratašca, oklopi, kape, nape, branici, naprave za protuprovalno djelovanje izradaka i dr.) jesu naprave koje moraju biti konstruirane i postavljene na oruđu tako da se onemogući ulazak ruke ili drugih dijelova tijela u opasna mjesta, zone, za vrijeme rada i da se spriječe druga štetna djelovanja izvora opasnosti. Druga štetna djelovanja može predstavljati lom oruđa, odbacivanje radnika, prskanje, izlivanje, požar, eksplozija, trovanje, nagrizanje, opasna zračenja te ostala štetna djelovanja. Ako se zaštitne naprave moraju povremeno iz tehnoloških razloga skidati ili otvarati radi nadzora, ugađanja, izmjene alata, popravaka, čišćenja i dr., mora se postaviti uređaj koji će isključiti oruđe dok se zaštitna naprava ne postavi na svoje mjesto. Pokretni dijelovi oruđa koji bi mogli ugroziti sigurnost radnika ili okolice moraju biti zagrađeni zaštitnim ogradama ili zatvoreni oklopima, štitnicima, kućištem ili na drugi način. Zaštitne naprave moraju biti na siguran način pričvršćene za postolje ili drugi nepokretni dio oruđa, ili za građevinski dio objekta gdje je oruđe postavljeno.

Zaštitne naprave moraju udovoljavati ovim uvjetima:

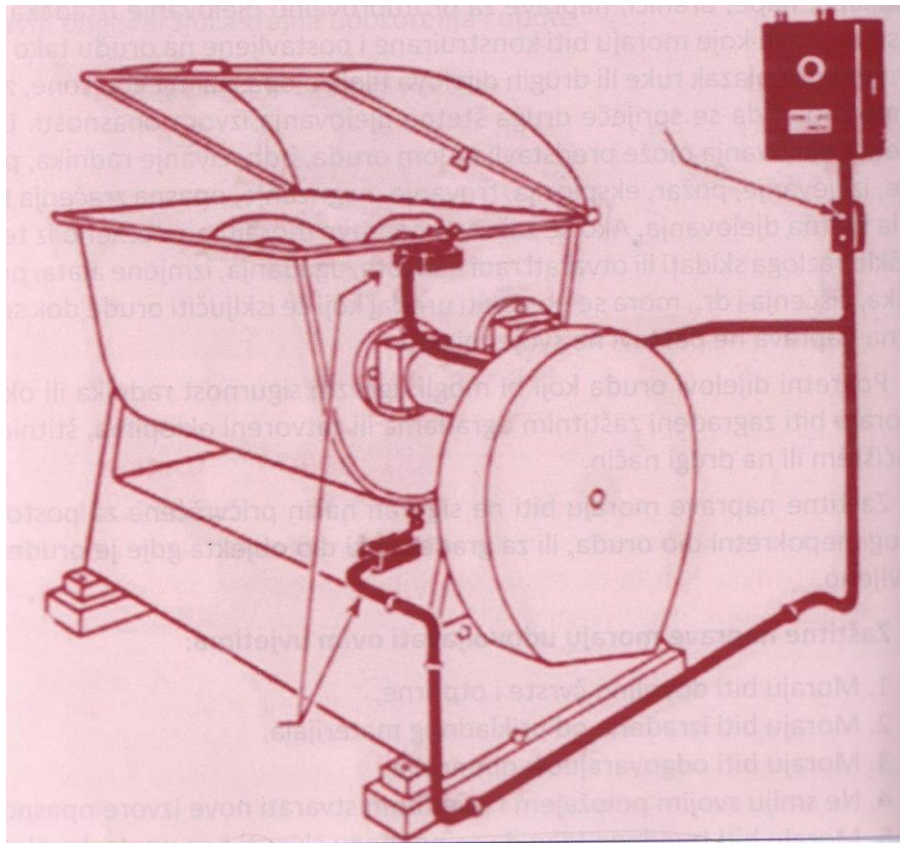
1. Moraju biti dovoljne čvrste i otporne,
2. Moraju biti izrađene od prikladnog materijala,
3. Moraju biti odgovarajućih dimenzija,
4. Ne smiju svojim položajem i izvedbom stvarati nove izvore opasnosti,
5. Moraju biti izvedene tako da se ne mogu skinuti bez upotrebe alata.

Zaštitne naprave štite radnika od opasnosti na sljedeći način:

- ograničavaju ili onemogućuju pristup tijela ili dijelova tijela opasnim mjestima,
- onemogućuju premašanje ili sniženje tlaka, temperature i drugih svojstava tvari,
- onemogućuju preopterećenja oruđa,
- onemogućuju nekontroliran rad oruđa ili njegovih dijelova,
- zaštićuju oruđe i radnika od drugih opasnih pojava zbog zatajivanja normalnih funkcija oruđa

### 3.1. Blokirane zaštitne naprave

Ovakve vrste zaštitnih naprava sprečavaju da stroj radi kada se aktivira blokada, tako da radnik više ne može doći u opasnost. Kada je zaštitna naprava otvorena, startni mehanizam je blokirani, kako bi se spriječio iznenadni start stroja. Blokade su mehaničkog ili elektroničkog tipa. Mogu se ugrađivati i dvoručni uređaji za pokretanje stroja. Ovi uređaji zahtijevaju da obje ruke budu na komandama koje su udaljene od opasnih mjesta na stroju.



Slika 2 Zaštitna naprava za blokiranja

### 3.2. Automatske zaštitne naprave

Automatske zaštitne naprave, koriste se kada se iz praktičnih razloga ne mogu koristiti niti blokirana niti fiksirana zaštitna naprava. Automatska zaštitna naprava sprječava pristup ruke radnika ili njegovog tijela u zone opasnosti. Obično djeluje kroz sam stroj putem sustava spojeva i poluga. Odvlačeće ili čišćeće naprave spadaju u vrstu automatskih zaštitnih naprava ili sustava.



Slika 3 Automatska zaštitna naprava

### 3.3. Čvrste i/ili nepomične zaštitne naprave

Ove se naprave ne mogu pomicati, pouzdano štite i ne mogu se ukloniti. One onemogućavaju pristup u opasnu zonu i zaštićuju od rasprsnutih dijelova komada i stroja. U pravilu se koriste u području prijenosa gibanja.



*Slika 4 Zaštitna ograda*

### **3.4. Uređaji za daljinsko upravljanje**

Uređaj za daljinsko vođenje izvode se na oruđima u slučajevima:

- kad se radi na oruđu s toplinskim zračenjem,
- kad se radi s oruđem s opasnim zračenjem,
- kad se radi s oruđem koje stvara buku,
- kad se radi s oruđem koje pri radu oslobađa štetne tvari,
- daljinski nadzor,
- daljinska signalizacija,
- daljinsko mjerenje.

Oruđe ne mora imati daljinsko upravljanje ako su zadovoljena dva uvjeta:

- da radnik dolazi povremeno u blizinu oruđa radi nadzora,
- da se radnik kod povremenog dolaska u blizinu oruđa može zaštititi primjenom osobnih zaštitnih sredstava.



*Slika 5 Zaštitna naprava za daljinsko upravljanje*

#### **4. ZAŠTITNI UREĐAJI**

Zaštitni uređaji ili uređaji sa zaštitnom funkcijom (sigurnosni uređaji) su konstrukcijski elementi oruđa koji služe i za rad na oruđu i za zaštitu radnika od pojedinih opasnosti, i to na sljedeće načine:

- Ograničuju ili onemogućuju prisustvo tijela ili dijelova tijela radnika opasnim mjestima (uređaj za dvoručno upravljanje, daljinsko vođenje odnosno upravljanje, uređaj kojim upravljaju dva radnika i drugo),
- Onemogućuju povećanje ili sniženje tlaka, temperature i drugih svojstava tvari (odušne cijevi, sigurnosni ventili, tlačne sklopke, kontakti termometri i drugo),
- Onemogućuju preopterećenje oruđa (uređaji za detekciju preopterećenja- osjetila i drugo),
- Onemogućuju nekontroliran rad oruđa ili njegovih dijelova (regulacijsko-sigurnosni sklopovi, elektromagnetni ventili, bimetalni soigurači, uređaji za automatsku kontrolu i drugo),
- Zaštićuje oruđe i radnika od drugih opasnih pojava zbog zatajivanja normalnih funkcija oruđa.

Na zaštitne uređaje primjenjuju se odredbe za zaštitne naprave vezano uz uvjete čvrstoće, otpornosti izvedenog materijala, prikladnih dimenzija, slobodnog pristupa, rukovanja i mogućnosti dobrog viđenja kroz zaštitni uređaj ili preko zaštitnog uređaja.

Uvjeti za izradu zaštitnog uređaja su:

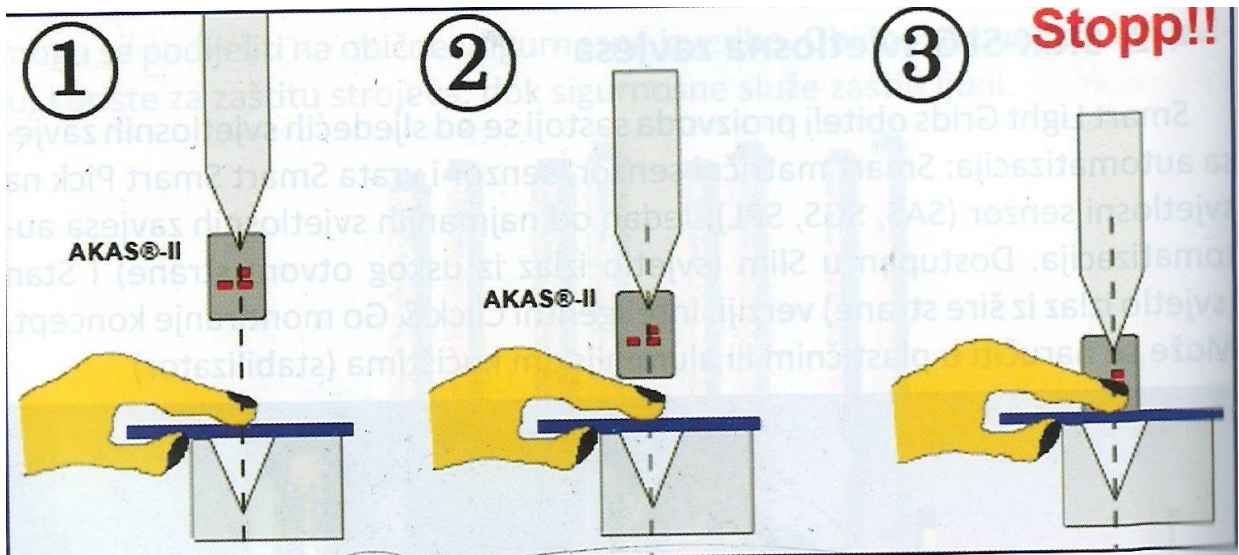
- moraju onemogućiti ulazak stranog tijela u opasno mjesto,
- moraju biti dovoljno čvrsti i otporni,
- moraju biti izrađeni od prikladnog materijala,
- ne smiju svojim položajem i izvedbom stvarati nove izvore opasnosti,
- ne smiju ometati proizvodnju odnosno uporabu oruđa,
- moraju omogućiti promatranje procesa rada putem dobrog viđenja.

#### **4.1. Laserska zaštita na prešama**

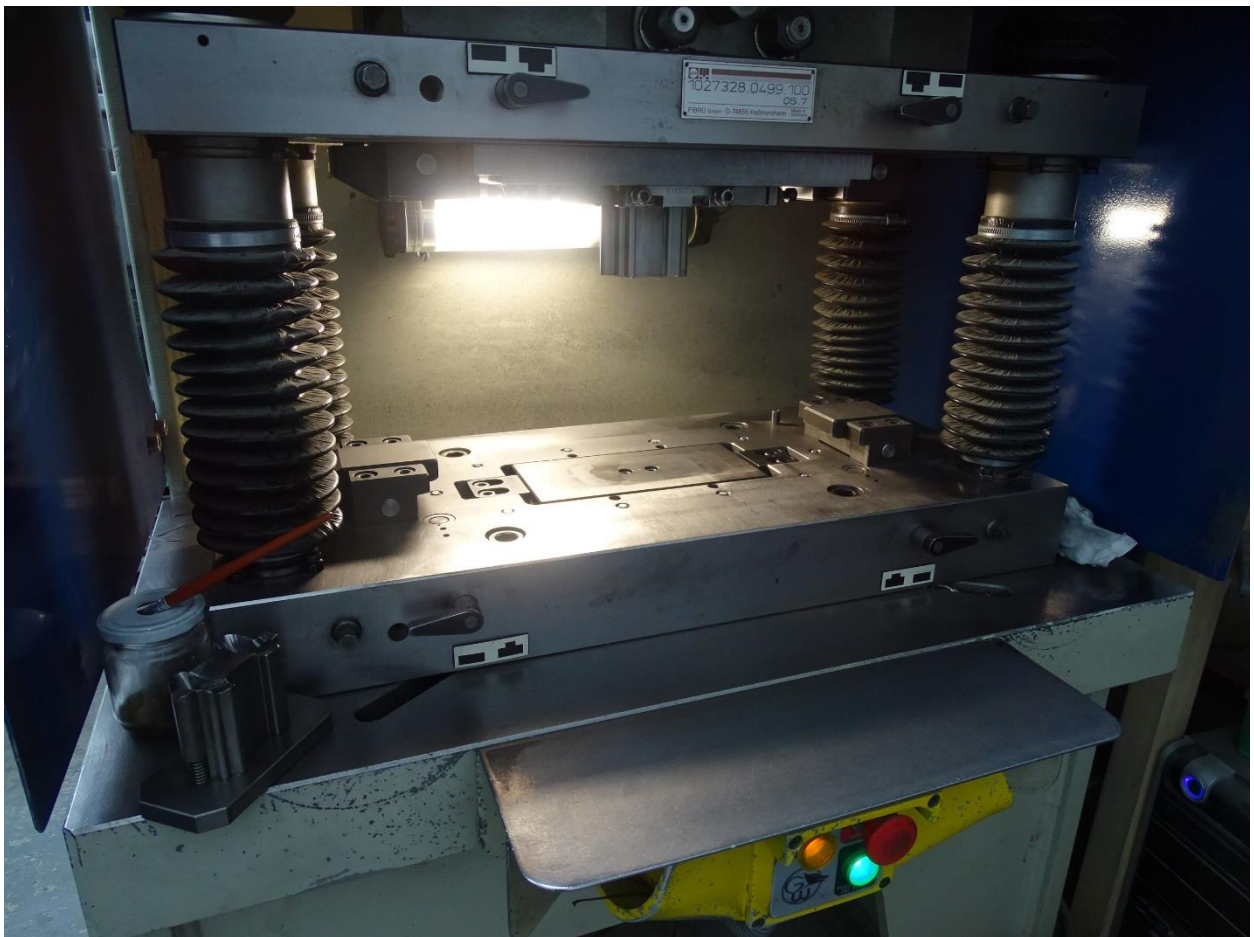
Radi na principu lasersko-optičke zrake smještene ispred alata. Zaštita prstiju radi za cijelo vrijeme savijanja materijala i povezana je s nožnom pedalom. S obzirom da je u proizvodnji vrlo često ponekad i svakodnevno savijanje malih dijelova koji se moraju pridržavati ručno, ovaka tip zaštite je neophodan.



*Slika 6 Laserska zaštita na stroju*



Slika 7 Princip rada laserske zaštite



Slika 8 Presa za precizno odsijecanje bridova sa zaštitom dvoručnog upravljanja, te laserskim senzorom za upravljanje zaštitnim staklom



## 5. ZAŠTITNA OPREMA

Osobna zaštitna oprema (OZO) je skup sredstava, pomagala i dodataka koje radnik nosi, drži ili na bilo koji drugi način upotrebljava pri radu, tako da bi bio zaštićen od jednog ili više rizika, a vezano za prihvatljivu razinu sigurnosti i zdravlja. OZO radnici koriste pri radovima kod kojih nije moguće otkloniti rizike za sigurnost i zdravlje te u slučajevima kada poslodavac ne može u dovoljnoj mjeri smanjiti rizike primjenom osnovnih pravila zaštite na radu ili odgovarajućom organizacijom rada. Uporaba OZO je zadnja od četiri temelja načela ZNR. Prvo načelo koje se primjenjuje jest eliminacija rizičnih pojava, slijede udaljšavanje radnika iz rizičnog prostora i ograđivanje rizika. Kada se radnika i njegovo zdravlje ne može u dovoljnoj mjeri zaštititi primjenom prva tri načela tada je obavezna uporaba OZO. Uporaba OZO je u pogledu pouzdanosti najniže rangirana od svih navedenih mjera jer ovisi o radniku i njegovoj voljnosti i spremnosti da upotrebljava i nosi OZO. Poradi toga zakonom su propisane obveze i odgovornosti i radnika i poslodavca u svezi uporabe OZO. Pravo je svakog radnika da besplatno dobije na raspoloĝanje odgovarajuću Ozo, zajedno s tehničkim uputama i uputama za uporabu u skladu s zakonom. A obveza je poslodavca osigurati radniku odgovarajuću OZO te osposobiti za njenu pravilnu uporabu, kontrolirati njenu ispravnost, isključiti iz upotrebe nispravnu i zamijeniti novom te neposredno kontrolirati da li zaposlenik koristi i nosi OZO na odgovarajući način.

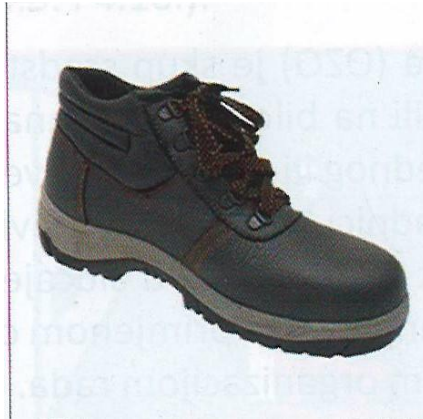
OZO se prema namjeni dijeli na opremu za:

- zaštitu glave (kacige, pokrivala),
- zaštitu vrata (okovratnici),
- zaštitu sluha (čepići i štitnici za zaštitu sluha),
- zaštitu oči i lica (zaštitne naočale, varilačke maske, viziri),
- zaštitu organa za disanje (maske, respiratori, izolacijski aparati),
- zaštitu ruku (zaštitne rukavice, napršnjaci, nadlaktice i podlaktice, narukavnici),
- zaštitu nogu (zaštitne cipele, čizme, štitnici za potkoljenu),
- zaštitu kože (zaštitne kreme i masti),
- zaštitu trupa i trbuha (zaštitni prsluci, kaputi i pregače, opasači za tijelo, prsluci za spašavanje),
- zaštitu cijelog tijela (sigurnosni pojasevi, oprema za sprječavanje pada s visine i u dubinu).

## 5.1. Osobna zaštitna sredstva

Osobna zaštitna sredstva koja radnik mora koristiti pri radu na strojevima za obradu metala su:

1. **Cipele s metalnom kopicom**- služe za zaštitu od klizanja i zaštitu nogu od pada teškog predmeta.



*Slika 9 Zaštitne cipele s kopicom*

2. **Zaštitne rukavice za rad s emulzijom**- služe za zaštitu radnika od mehaničkih oljeda pri rukovanju s obradkom te za zaštitu od emulzije.



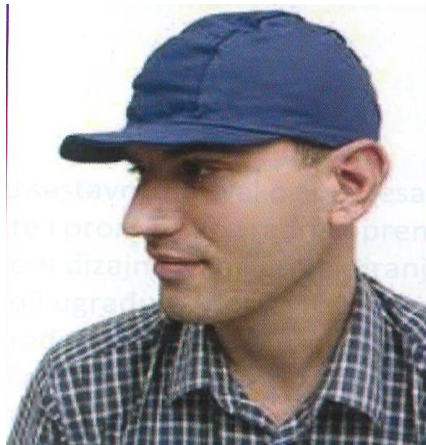
*Slika 10 Gumene rukavice za rad s kemikalijama*

3. **Zaštitne naočale**- služe za zaštitu očiju radnika od uljetanja sitnih komada strugotine prilikom ispuhivanja komprimiranim zrakom.



*Slika 11 Zaštitne naočale*

4. **Zaštitna platnena kapa**- služi za zaštitu glave tj. kose od ulijetanja sitnih komadića strugotine kod ispuhivanja obradka.



*Slika 12 Zaštitna kapa*

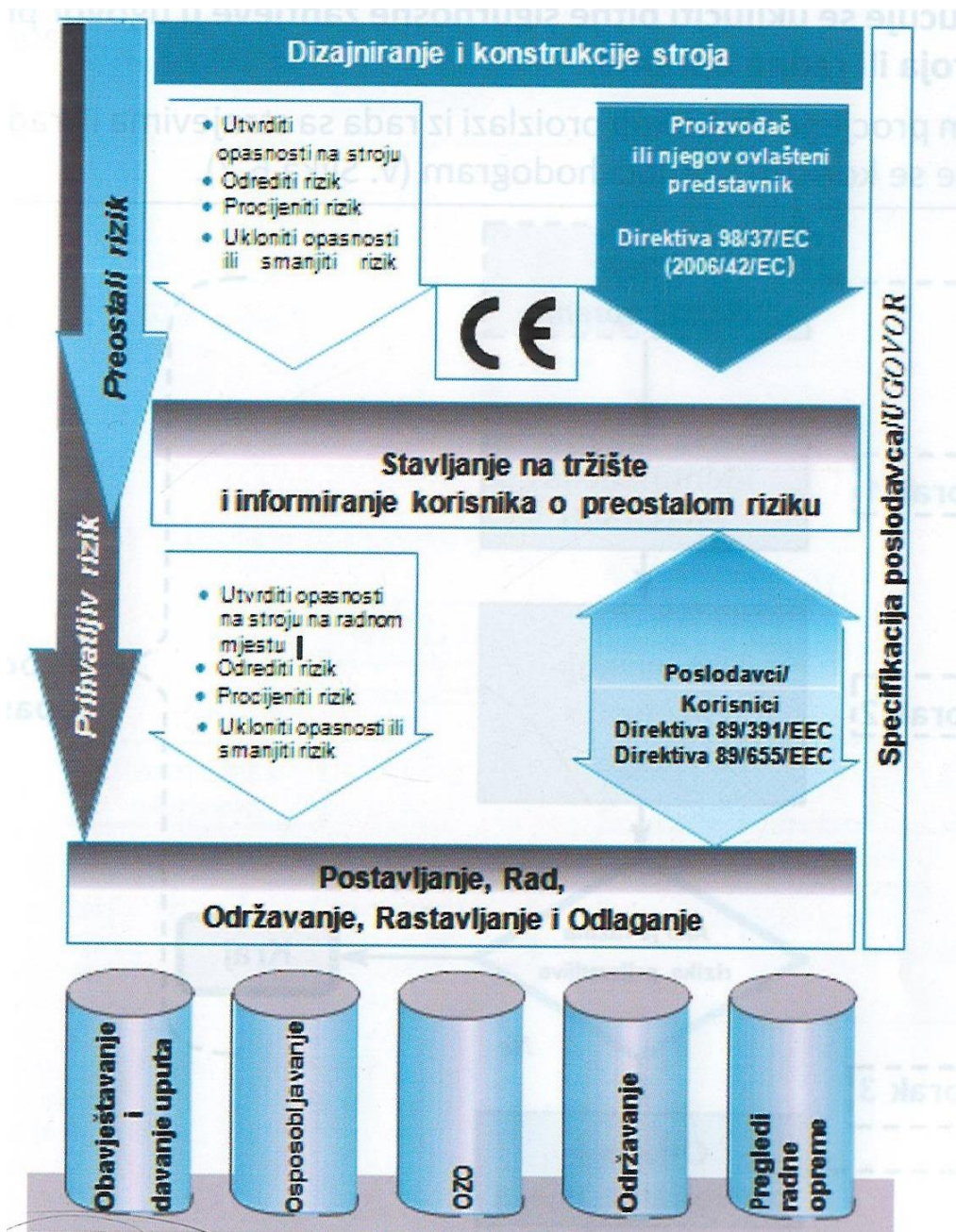
5. **Zaštitno radno odijelo**- služi za zaštitu radnika od mazanja, hladnoće i prašine.



*Slika 13 Zaštitno radno odijelo*

## 6. PROCJENA RIZIKA

Kako je zaštita na radu sastavni dio svakog procesa rada, tako je postavljen zahtjev za projektante i proizvođače radne opreme da moraju ispuniti sigurnosne zahtjeve prilikom dizajniranja i projektiranja strojeva (prije stavljanja na tržište). Radnici koji ugrađuju (postavljaju stroj na predviđeno mjesto u proizvodnoj hali) kao i radnici koji će posluživati stroj u radu moraju se pridržavati uputa proizvođača u smislu sigurnosti. Jasna povezanost zahtjeva za proizvođače i korisnike iskazana je u slici 14.



Slika 14 Zakonske obaveze proizvođača i poslodavca glede sigurnosti pri radu na strojevima

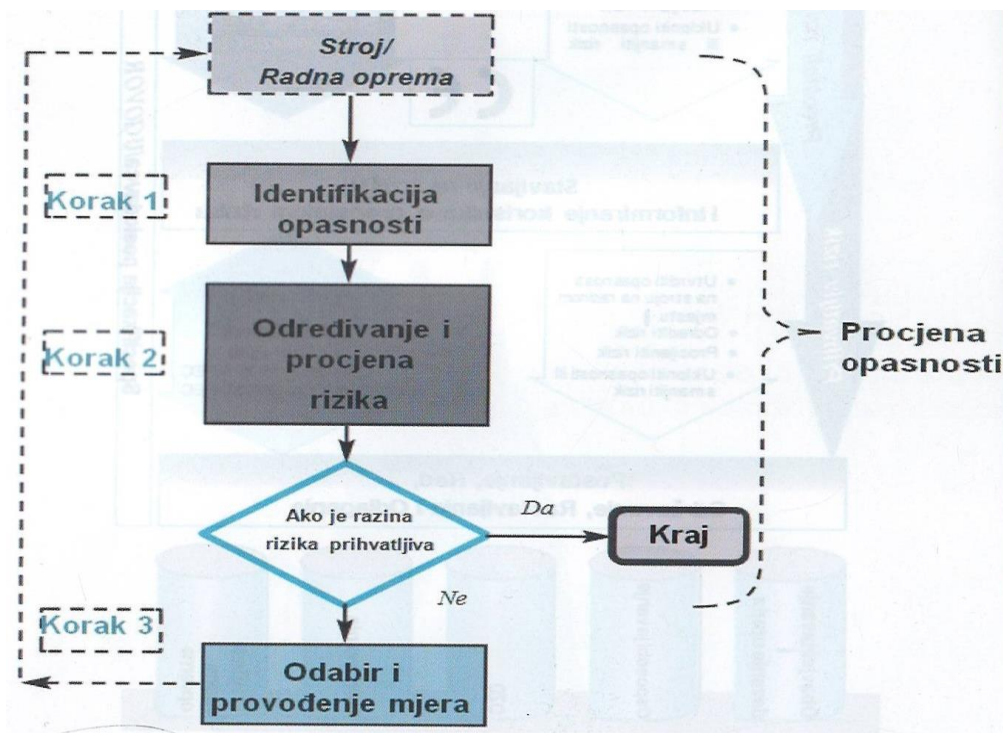
Sukladno prethodno navedenom, poslodavci su dužni odabrati i staviti u upotrebu strojeve i radnu opremu koja odgovara namjeni i radnim uvjetima kako bi je radnici mogli koristiti bez štetnih posljedica po zdravlje i sigurnost na radu.

Obaveza poslodavca je da prije kupnje novog ili korištenog stroja i stavljanja u uporabu pribavi sljedeće:

- EC deklaraciju o sukladnosti
- CE oznaku
- Upute i nacрте koji moraju sadržavati sve podatke o sigurnosti stroja
- Priručnike s uputama za rad na nacionalnom jeziku:
  - Koji uključuje i preostali rizik
  - Koji uključuje upute za održavanje, detekciju kvarova i uklanjanje kvarova u skladu s tehničkim uputstvom

Preporučuje se uključiti bitne sigurnosne zahtjeve u ugovor prilikom kupovine stroja ili radne opreme.

Prilikom procjene rizika koji proizlazi iz rada sa strojevima ili radnom opremom može se koristiti sljedeći hodogram Slika 15.



Slika 15 Proces izrade procjene opasnosti - temelj za upravljanje riziko

Zadatak poslodavca nije ponoviti ili potvrditi analizu rizika koju je proveo proizvođač već je zadatak identificirati i kvantificirati preostalu razinu rizika za radnike pri radovima na posluživanju stroja i uređaja, kao i identificirati rizike prilikom održavanja i popravaka stroja ili uređaja koji proizlaze iz specifičnih opasnosti održavanja te ih je potrebno i prevenirati specifičnim mjerama za tu aktivnost (dodatna edukacija radnika na poslovima održavanja).

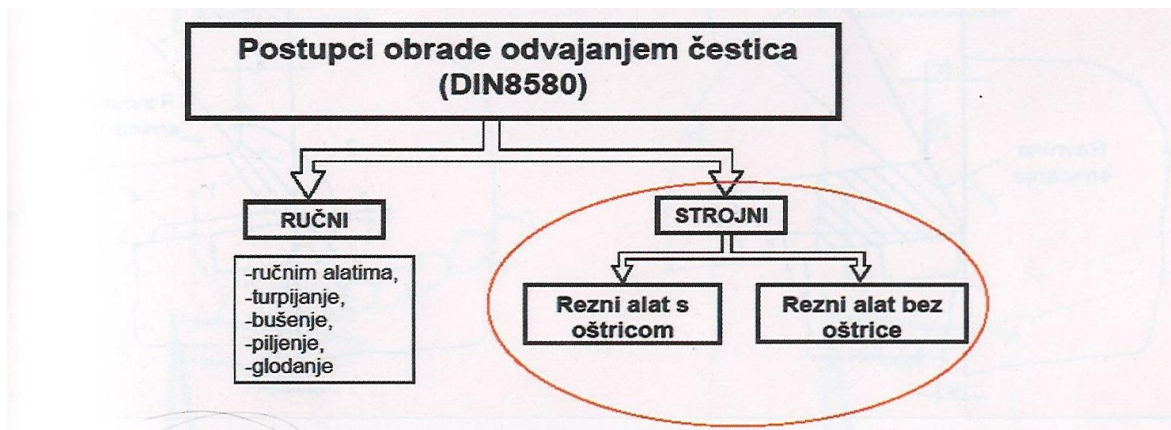
Kada ne postoji mogućnost korištenja stroja ili uređaja bez rizika za sigurnost i zdravlje radnika, poslodavac mora procijeniti sve opasnosti po sigurnosti i zdravlje radnika koje može uzrokovati korištenje stroja ili radne opreme, u tom slučaju poslodavac mora odrediti odgovarajuće mjere za smanjivanje rizika.

Procjena opasnosti i evaluacija rizika uzrokovanih svim aktivnostima na održavanju strojeva i radne opreme mora biti sastavni dio procjene opasnosti temeljene na odredbi čl.18. Zakona o zaštiti na radu i Pravilnika o izradi procjene opasnosti.

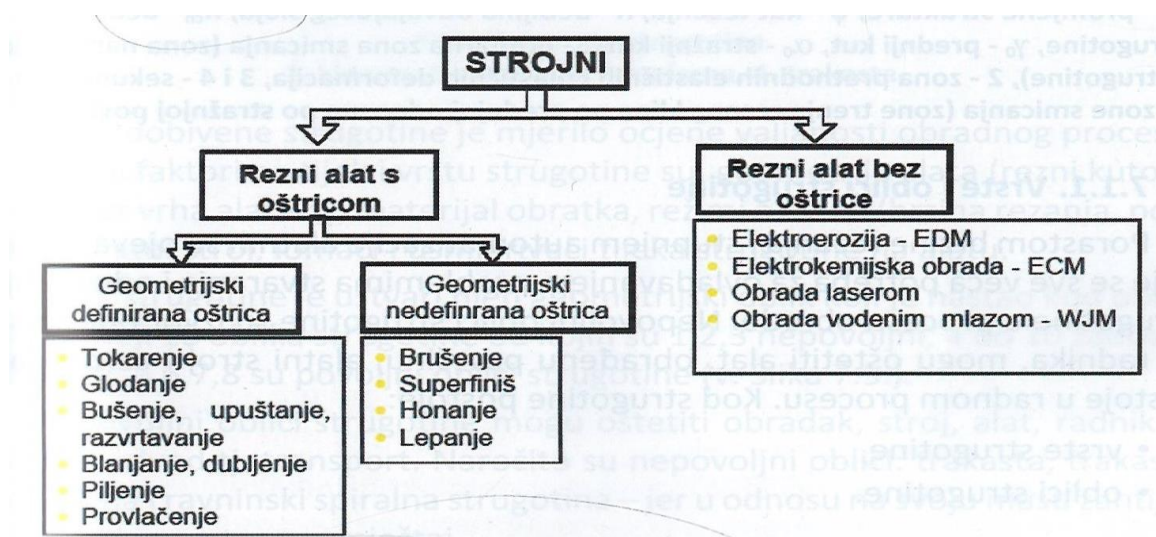
## **7. POSTUPCI OBRADE METALA**

Podjela postupaka obrade metala temelji se na osnovnim grupama i to:

- preoblikovanje preradom (lijevanje, odvajanje),
- preoblikovanje deformiranjem (kovanje, savijanje, duboko vučenje itd.),
- odvajanje (odvajanje materijala od nekog tijela ili presijecanje tijela),
- spajanje (zavarivanje, lemljenje, lijepljenje)
- provlačenje (slojeva),
- modifikacija svojstava materijala (toplinska obrada).



Slika 16 Podjela postupaka obrade odvajanjem čestica

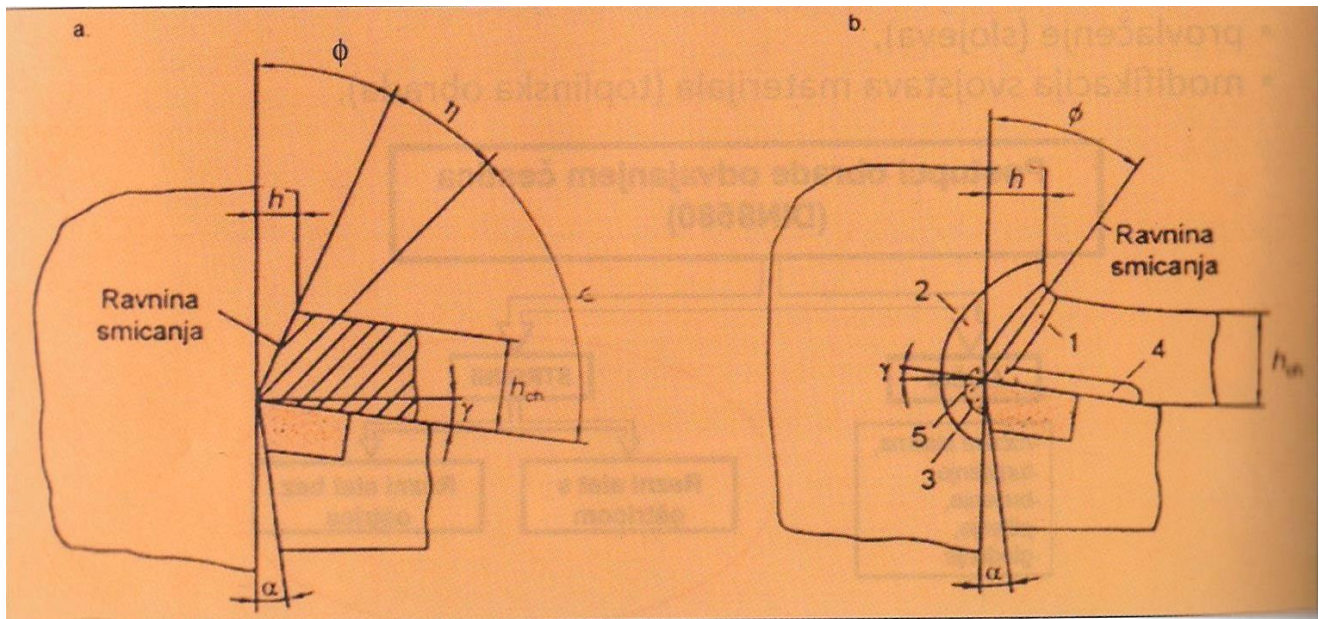


Slika 17 Podjela strojnih alata

## 7.1. Proces odvajanja strugotine

Proces odvajanja ili nastajanja strugotine je vrlo složen i popraćen s čitavim nizom fizičko-kemijskih pojava. Radi lakšeg shvaćanja taj proces se razlaže na nekoliko karakterističnih faza. U prvoj fazi (početak obrade) rezni klin prodire u materijal obratka koji se zbog toga elastično i plastično deformira. U trenutku kada normalno naprezanje  $\sigma_c$  u materijalu prijeđe vlačnu čvrstoću  $R_m$  ( $\sigma_c > R_m$ ) nastaje razdvajanje tj. kidanje materijala ispred vrha alata i to je druga faza odvajanja strugotine. Daljnje prodiranje alata izaziva smična naprezanja  $T_c$  koja se sve više povećavaju i u trenutku kada je  $T_c > T_m$  nastaje smicanje sabijenog dijela materijala u ravnini smicanja Slika 18.





Slika 18 Proces odvajanja strugotine

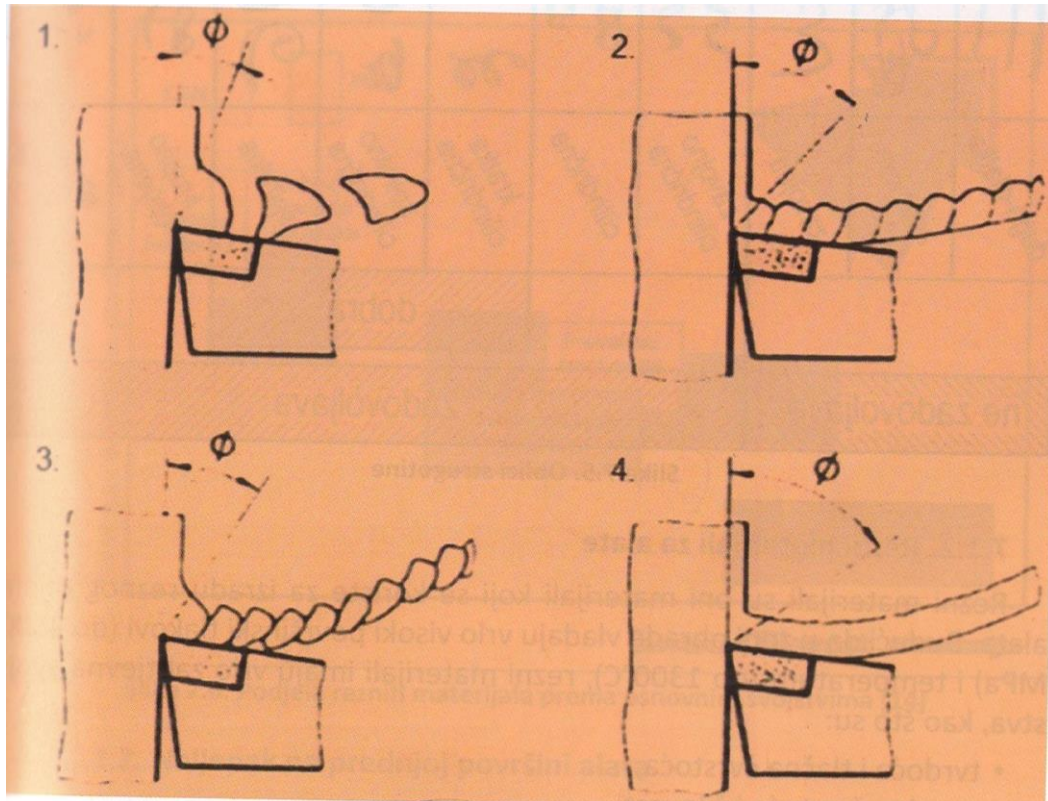
### 7.1.1. Vrste i oblici strugotine

Porastom brzine rezanja i stupnjem automatizacije alatnih strojeva, pokazuje se sve veća potreba za ovladavanjem problemima stvaranja i odvođenja strugotine u procesu obrade. Nepovoljni oblici strugotine su izvor opasnosti za radnika, mogu oštetiti alat, obrađenu površinu, alatni stroj i uzrokovati zastoje u radnom procesu. Kod strugotine postoje:

- vrste strugotine,
- oblici strugotine.

Prema uvjetima nastajanja postoje četiri vrste strugotine Slika 19:

1. kidana,
2. rezana,
3. lamelarna,
4. trakasta.



Slika 19 Vrste strugotina

Vrsta dobivene strugotine je mjerilo ocjene valjanosti obrade procesa. Utjecajni faktori na tijek i vrstu strugotine su: geometrija alata (rezni kutovi, polumjer vrha alata  $r_\epsilon$ ), materijal obratka, režimi obrade (brzina rezanja, posmak), alatni stroj, lomači i usmjerivači tijekom strugotine na alatu. Oblik strugotine je ustvari njen geometrijski oblik koji je nastao kod obrade. Postoji 10 oblika strugotine od kojih su 1,2,3 nepovoljni, 4 do 10 zadovoljavajući, a 6,7,8 su povoljni oblici strugotine Slika 20. Nepovoljni oblici strugotine mogu oštetiti obradak, stroj, alat, radnika i otežati odvod tj. transport. Naročito su nepovoljni oblici: trakasta, trakasta zapletena i ravninski spiralna strugotina- jer u odnosu na svoju masu zahtijevaju veliki prostor za smještaj.

1	2	3	4	5	6	7	8	9	10
									
duga-glalka	zgužvana	zavojna	zavojno cilindrična	cilindrična	kratka cilindrična	spiralno cilindrična	spiralna	krupno drobljena	sitno drobljena
					dobra				
ne zadovoljava				zadovoljava					

Slika 20 Oblici strugotine

### 7.1.2. Rezni materijali za alate

Rezni materijali su oni materijali koji se koriste za izradu reznog dijela alata. Budući da u zoni obrade vladaju vrlo visoko površinski tlakovi (do 3500 Mpa) i temperature (do 1300 °C), rezni materijali imaju vrlo zahtjevna svojstva, kao što su:

- tvrdoća i tlačna čvrstoća,
- savojna čvrstoća i žilavost,
- otpornost na trošenje i ponovljivost vrijednosti veličina trošenja,
- čvrstoća rezne oštrice,
- toplinska otpornost,
- otpornost na: oksidaciju, difuziju, adheziju, abraziju, lijepljenje, interakciju s materijalom obratka i na termošok.

### 7.1.2.1. Podjela reznih materijala za alate

Rezni materijali za alate dijele se prema vrstama materijala iz koga su izrađeni i to:

- a) **Metalni:** Alatni čelici (AČ): nelegirani, legirani; brzorezni čelici (BČ): tvrde lijevane legure (steliti).
- b) **Složeni:** Tvrđi metali (TM):, cermeti (metalokeramika).
- c) **Keramički:** Rezna keramika (RK); super tvrđi rezni materijali (STRM):kubični bornitrid, dijamant.
- d) **Brusna sredstva.**

Na slici 20.prikazane su grupe reznih materijala svrstane prema tvrdoći i čvrstoći na savijanje. U desnom gornjem kutu je tzv. „idealni rezni materijal“ s najvećom tvrdoćom, žilavošću i kemijskom inertošću, akoji bi bio univerzalno promjenjiv.



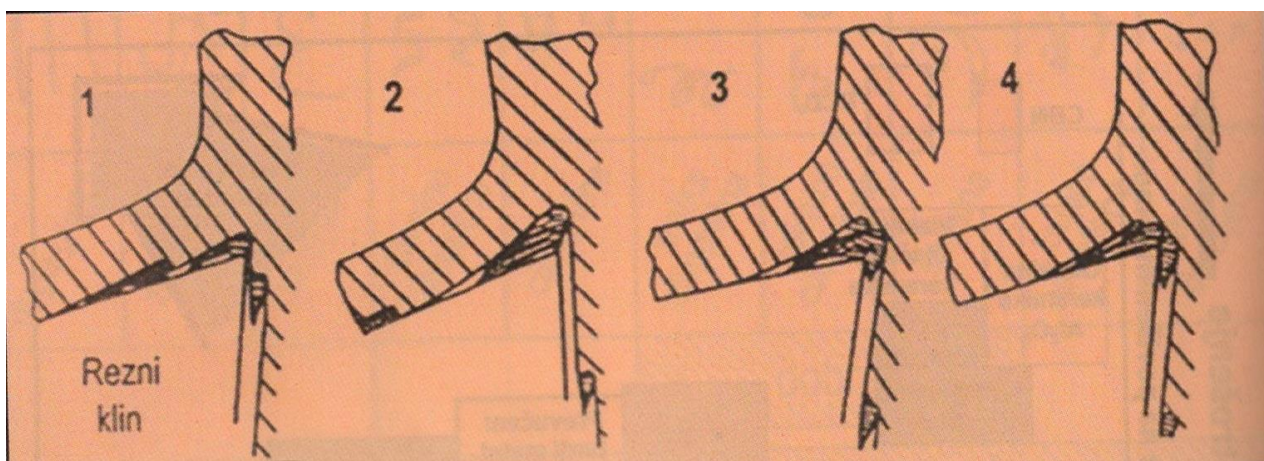
Slika 21 Podjela reznih materijala prema osnovnim svojstvima

### 7.1.2.2. Naljepak na prednjoj površini alata

Naljepak na prednjoj površini alata je pojava koja prati proces obrade i nepovoljno utječe na alat i obradak. Najčešće se javlja kod rezane strugotine kod materijala obratka koji imaju povećanu žilavost i smanjenu tvrdoću. Uzajamnim djelovanjem visokih pritisaka i topline u zoni rezanja, ojačane čestice materijala na donjoj strani strugotine zastaju („zona zastoja“) i čvrsto se zavaruju na prednju površinu alata. Tako se čestice gomilaju u tankim slojevima jedan preko drugog stvarajući naljepak čija tvrdoća prelazi 2 do 3 puta čvrstoću osnovnog materijala.

Naljepak se periodično odvaja i opet obnavlja frekvencijom od 50 Hz. Nakon odvajanja, dio čestice naljepka odlazi sa strugotinom, a dio se utiskuje u obrađenu površinu pogoršavajući kvalitetu hrapavosti i integriteta. Uslijed naljepka narušava se geometrija reznog klina, tj. prednji kut alata i dubina rezanja postaju veći, nastaju vibracije, veća hrapavost obrađene površine i postoji opasnost od pucanja vrha alata. Na slici 22. dan je prikaz pojave naljepka kroz 4 karakteristične faze:

- Faza 1- sitne čestice se lijepe blizu rezne oštrice (porast naljepka).
- Faza 2- naljepak se kontinuirano povećava.
- Faza 3- jedan sloj naljepka se počinje odvajati.
- Faza 4- jedan dio odvojenog sloja dolazi sa strugotinom dok se drugi dio lijepi za obradak.



Slika 22 Prikaz pojave naljepka na prednjoj površini alata

## **8. ZAŠTITA NA STROJEVIMA ZA OBRADU METALA**

### **8.1. Brusilice**

#### **8.1.1. Postupci brušenja**

Brušenje ili abrazivna obrada, je postupak skidanja strugotine kojeg karakteriziraju:

- brusna zrna nedefinirane geometrije oštrice vrše rezanje materijala,
- vrlo sitna strugotina (piljevina)
- velike brzine rezanja,
- male dubine rezanja

U zadnjem desetljeću, od svih postupaka obrade skidanjem strugotine, brušenje je imalo veoma snažan razvoj i porast primjene. Mnoge operacije odvajanjem čestica, koje su se izvodile na tokarilicama, glodalicama, blanjalicama ili drugim alatnim strojevima danas se izvode na brusilicama. Nove brusilice imaju CNC upravljanje (Computer Numerical Control), snažniju konstrukciju, postižu veću produktivnost, imaju poboljšanu točnost i veću pouzdanost od konvencionalnih brusilica. Sve izvedbe konvencionalnih brusilica imaju ručni i automatski pomak vratila, kojim se određuje dubina brušenja. Potrebno posmično kretanje vrši uzdužni (amo-tamo) stol, odnosno stalno rotirajući okrugli stol. Uzdužni stol ima hidrauličnu regulaciju brzine hoda, a veličina hoda se podešava s graničnicima. Rotirajući okrugli stolovi također imaju regulaciju brzine okretanja. Brusna zrna mogu biti vezana u brusne ploče, trake ili potpuno slobodne. Brusna ploča se može promatrati kao jedan alat za glodanje s jako puno oštrica. Svaka oštrica je zrno za brušenje. U većini procesa koristi se alat s poznatom geometrijom i orijentacijom, ali kod brušenja koriste se abrazivna zrna različitih oblika i orijentacije. Za ovu obradu su karakteristične velike brzine rezanja od 30 do 50 m/s. Kod drugih obrada je rijetko dubina rezanja manja od 0,05 mm, a kod brušenja može biti i do jednog mikro metra.

#### **8.1.2. Podjela brusilica**

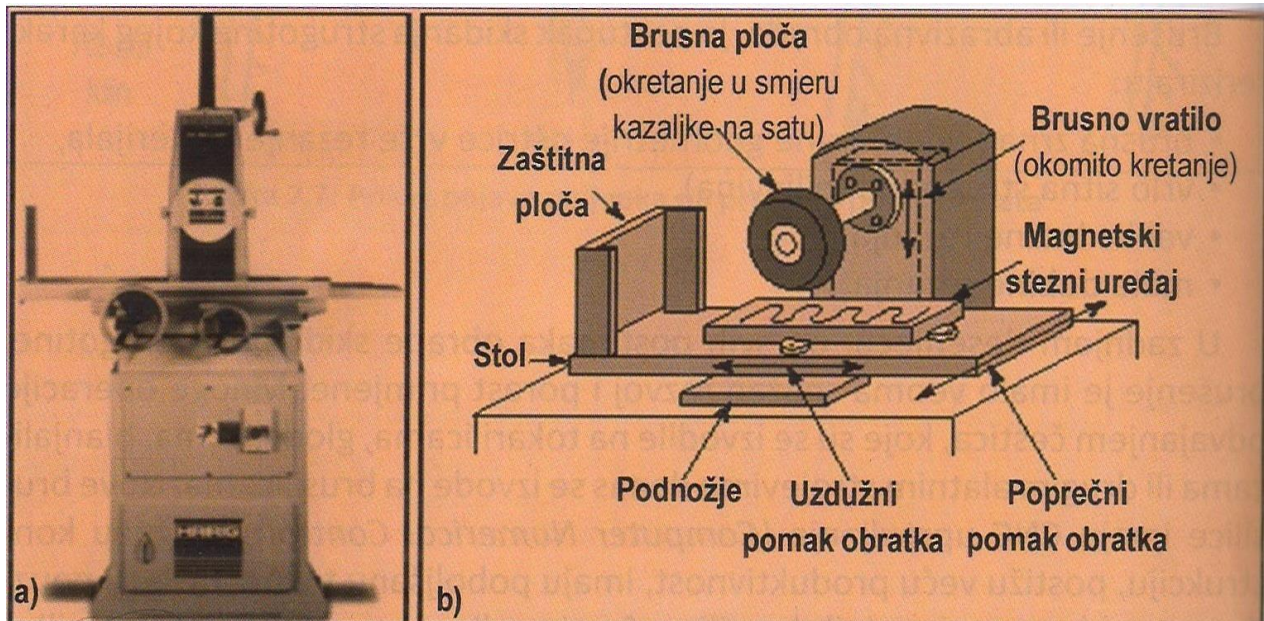
Brusilice se grupiraju u pet kategorija:

1. Brusilice za plošno brušenje,
2. Brusilice za cilindrične površine,

3. Brusilice za brušenje bez centra,
4. Brusilice za unutrašnje brušenje,
5. Brusilice za specijalne namjene.

### 8.1.2.1. Brusilice za plošno brušenje

Brusilice za plošno brušenje koriste se za brušenje ravnih, kutnih i nepravilnih površina (Slika 23.)



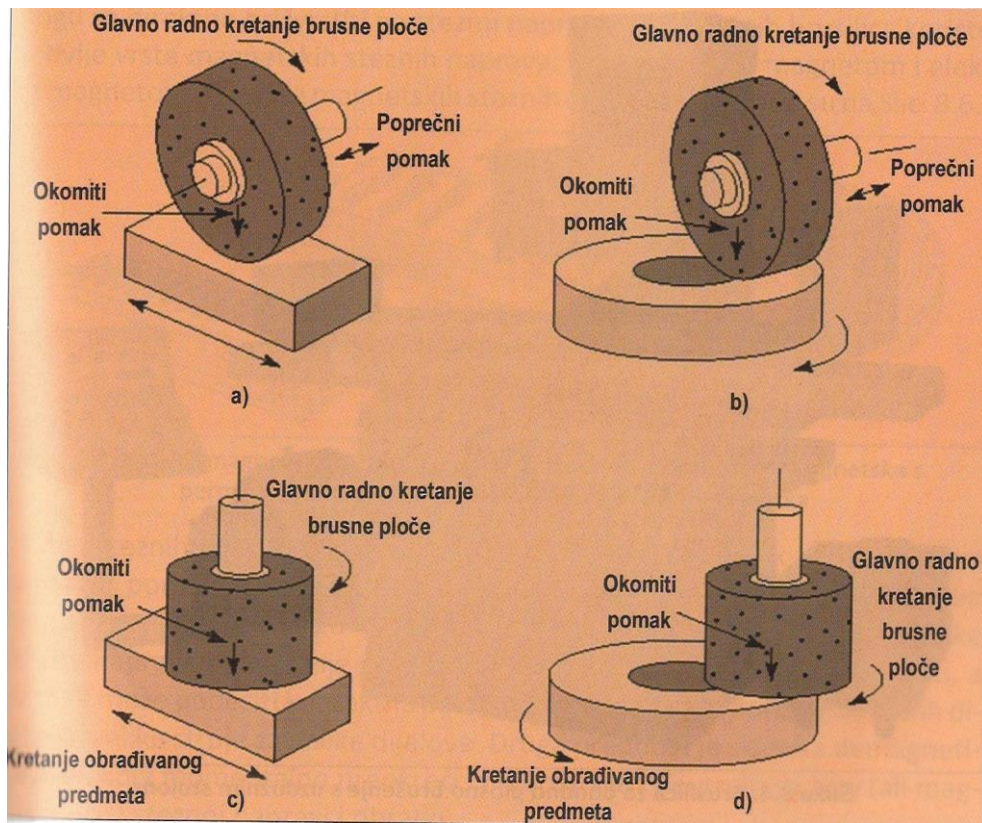
Slika 23, (a) Standardna plošna brusilica, (b) Shematski prikaz osnovnih dijelova i kretanja plošne brusilice

U zavisnosti od kinematike gibanja obratka (vrste stola), brusilice za plošno brušenje se dijele na (Slika 25.):

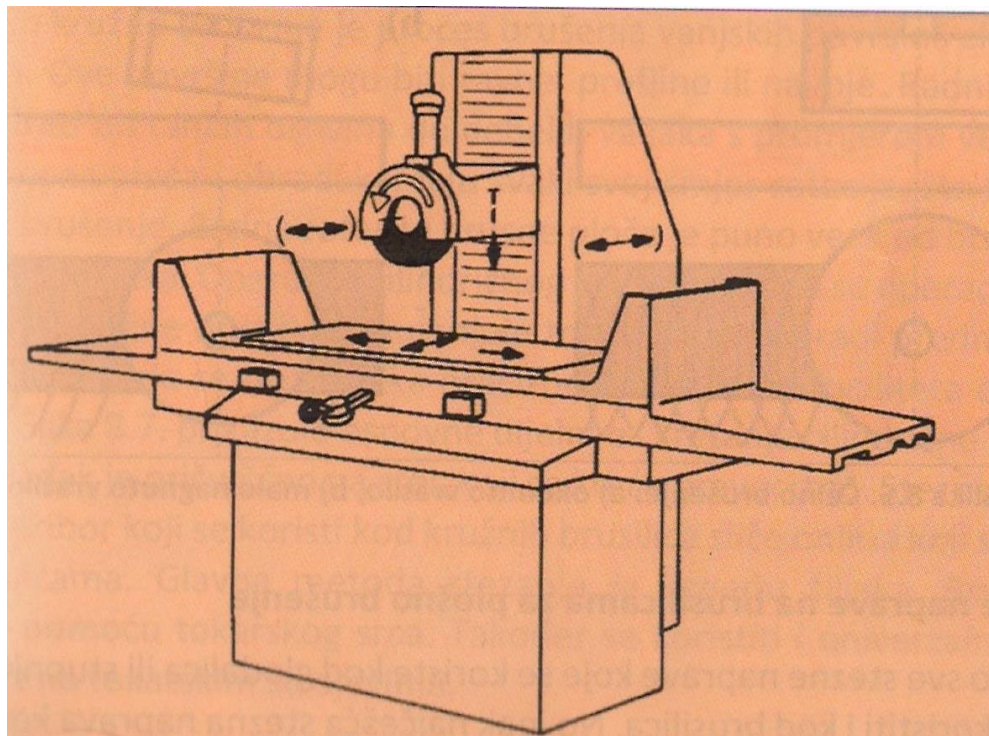
1. obodno plošno brušenje na uzdužnom stolu,
2. obodno plošno brušenje na okretnom stolu,
3. čeono plošno brušenje na uzdužnom stolu,
4. čeono plošno brušenje na okretnom stolu.

Izgled brusilice za obodno plošno brušenje s uzdužnim stolom prikazan je na Slici 26.

Postupak čelnog brušenja prikazan je na Slici 27.



Slika 24 Vrste plošno brušenja: a) obodno plošno brušenje na uzdužnom stolu, b) na okretnom stolu, c) čeonu plošno brušenje na uzdužnom stolu, d) okretnom stolu

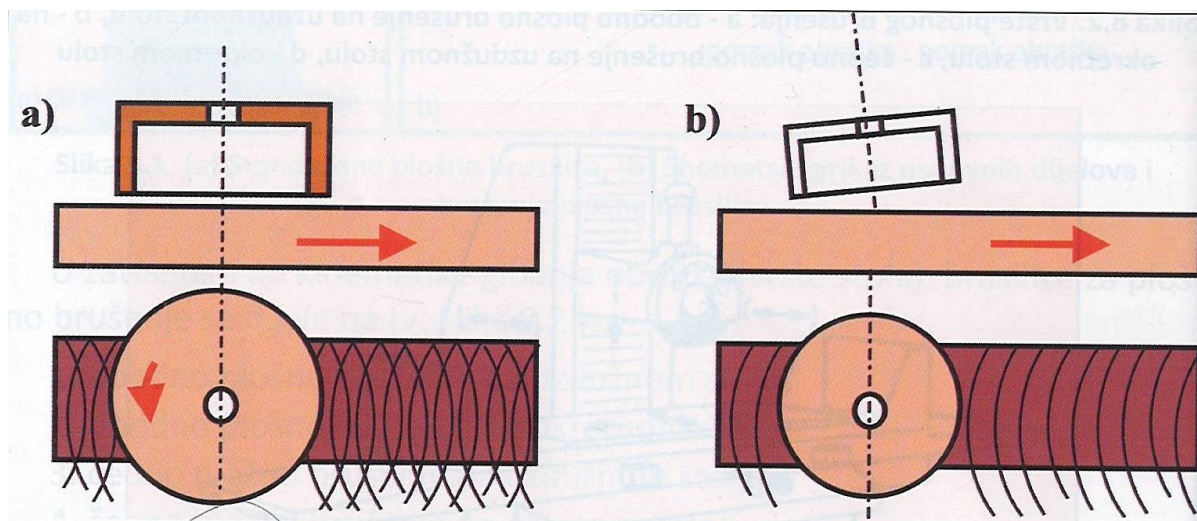


Slika 25 Shema brusilice za obodno brušenje s uzdužnim stolom





Slika 26 Brusilica za obodno plošno brušenje s uzdužnim stolom

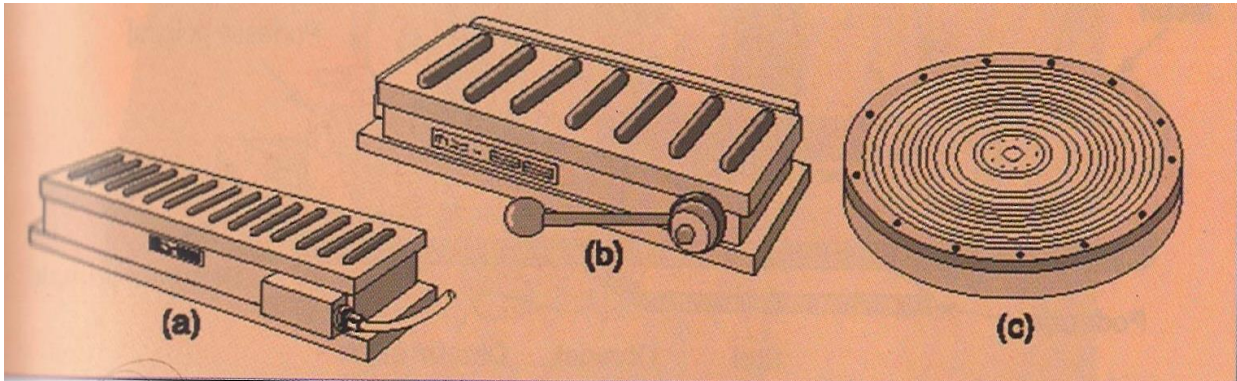


Slika 27 Čelno brušenje: a) okomito vratilo, b) malo nagnuto vratilo

### Stezne naprave na brusilicama za plošno brušenje

Gotovo sve stezne naprave koje se koriste kod glodalica ili stupnih bušilica mogu se korsiti i kod brusilica. No ipak najčešća stezna naprava kod plošnih brusilica je magnetska stezna

naprava. Magnetska naprava drži obradak magnetskim silama. Samo feromagnetični materijali kao što su željezo i čelik mogu se direktno pričvrstiti na steznu napravu. Kod plošnih brusilica koriste se dvije vrste magnetskih steznih naprava: s permanentni magnetom i elektromagnetom. Tri vrste magnetskih steznih naprava prikazane su na Slici 28.



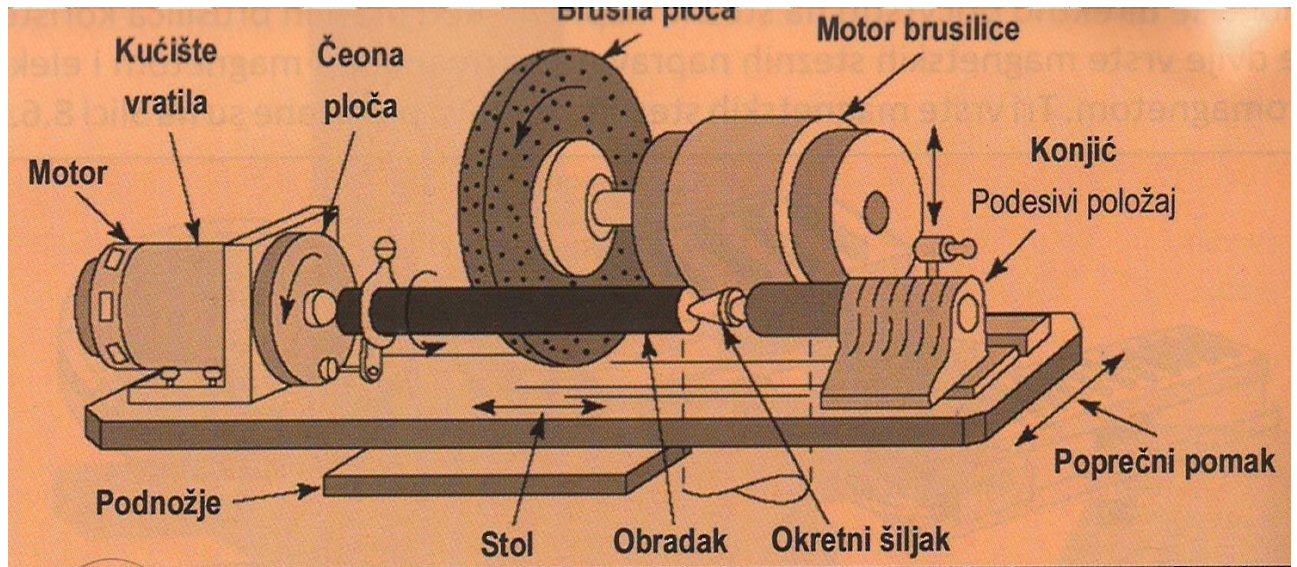
Slika 28 Tri magnetske stezne naprave: a) elektromagnetska, b) magnetska s permanentnim magnetom, c) okretna elektromagnetska

Kod steznih naprava s permanentnim magnetom obradak se postavlja na napravu i pomakom poluge aktivira se permanentni magnet. Elektromagneti mogu raditi na 110 ili 220 V i uključuju se sa sklopkom. Elektromagnetske stezne naprave imaju dvije prednosti. Prvo, stezna sila se koristi kod malih dijelova, velike struje za velike dijelove. Druga prednost je sklopka demagnetiziranja, koja momentalno pokreće smjer struje i neutralizira zaostali magnetizam u steznoj napravi i obratku.

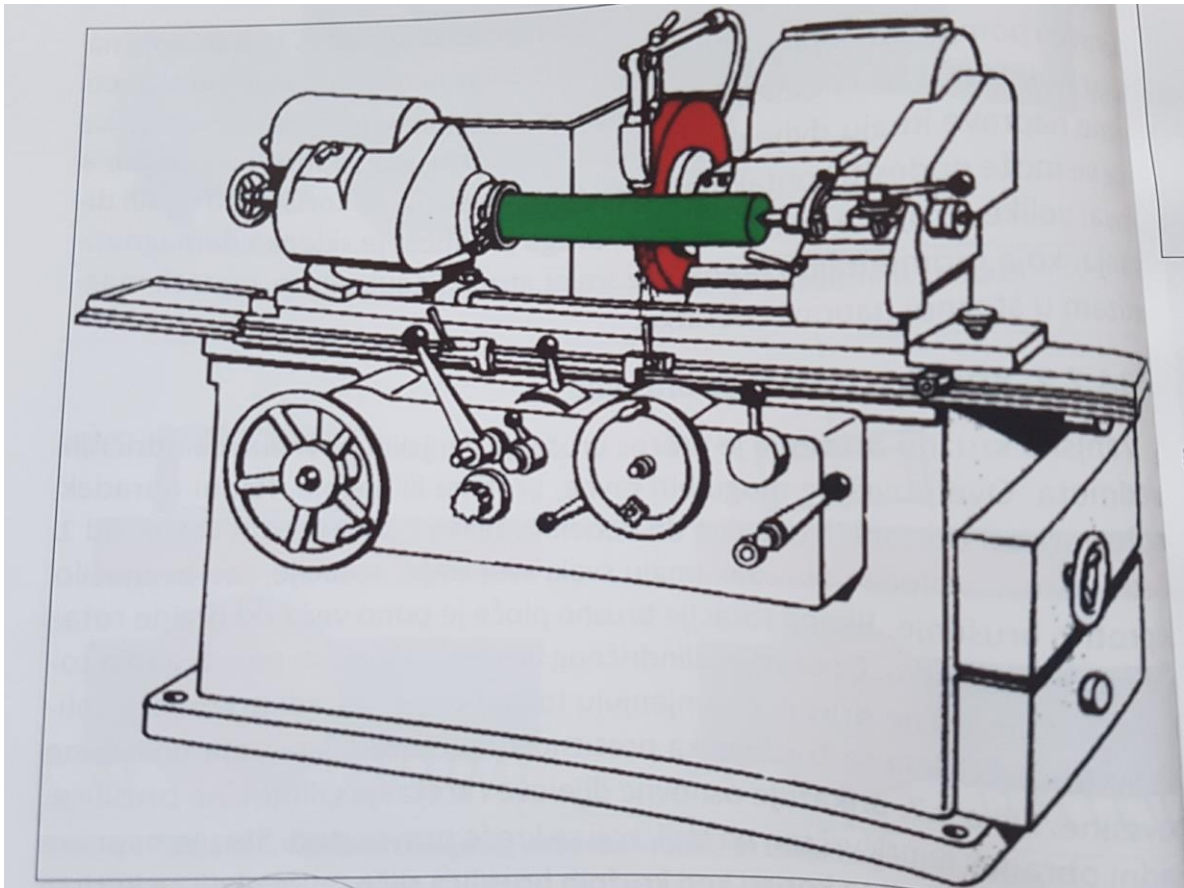
#### 8.1.2.2. Brusilice za okruglo brušenje

Vanjsko kružno brušenje je proces brušenja vanjskih površina cilindričnih predmeta. Ove površine mogu biti ravne, profilne ili navoje. Radni obradak može varirati od tankih osovina do debelih valjaka s promjerom većim od 1 metra. Brusna ploča i obradak imaju svaki svoj smjer rotacije, što bi značilo suprotno brušenje. Brzina rotacije brusne ploče je puno veća od brzine rotacije radnog obratka. Operacije cilindričnog brušenja slične su operacijama tokarenja. Cilindrične brusilice zamjenju tokarilice pri obradi predmeta velikih tvrdoća ili kada se traži velika preciznost i vrhunska kvaliteta obrađene površine. Slika 29. prikazuje osnovne dijelove i kretanja cilindrične brusilice. Radni obradak je pričvršćen na stol, koji se kreće pravocrtno. Stezne naprave i dodatni pribor koji se koristi kod kružnih brusilica slične onima koji se koriste na tokarilicama. Glavna metoda stezanje je između šiljaka. Rotacija se

ostvaruje pomoću tokarskog srca. Također se koristi i univerzalna stezna glava kao i na tokarskim strojevima.



Slika 29 Osnovni dijelovi i smjerovi kretanja kod brusilica za uzdužno vanjsko kružno brušenje



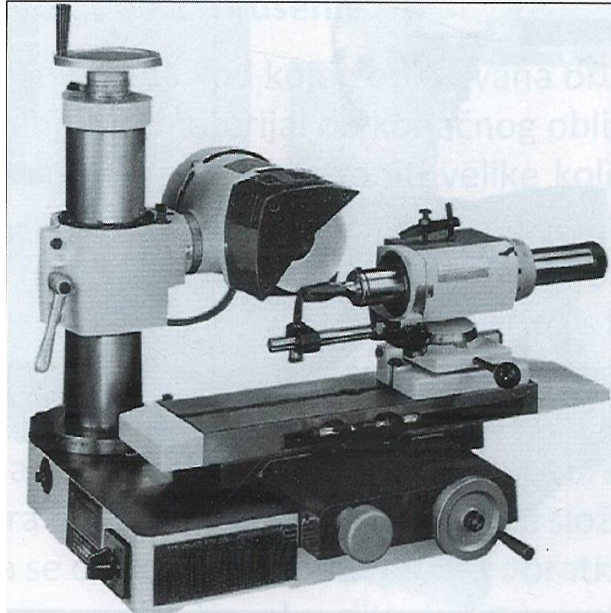
Slika 30 Shema brusilice za uzdužno vanjsko kružno brušenje



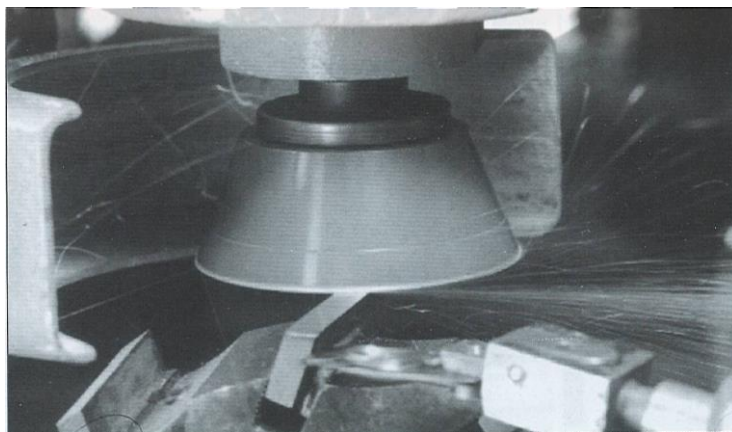
Slika 31 Izgled CNC brusilice za uzdužno vanjsko kružno brušenje

### 8.1.2.3. Brusilice za brušenje alata

Konstruirane su za brušenje glodala, razvrtača, nareznica, ureznica i drugih alata. Univerzalna brusilica za alate je najpopularnija i najsvestranija brusilica alata. Različiti nastavci su u sustavu ove univerzalne brusilice i služe za oštrenje različitih reznih alata.



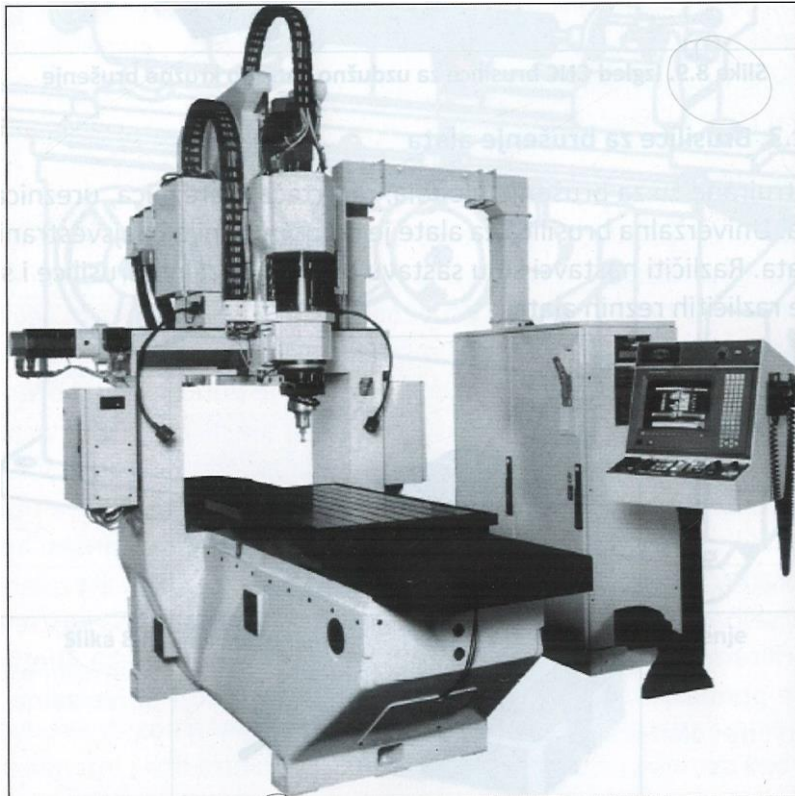
*Slika 32 Stolna brusilica za alate i glodala*



*Slika 33 Oštrenje noža iz tvrdog metala s dijamantrnim brusom*

### 8.1.2.4. Brusilice za plansko brušenje rupa

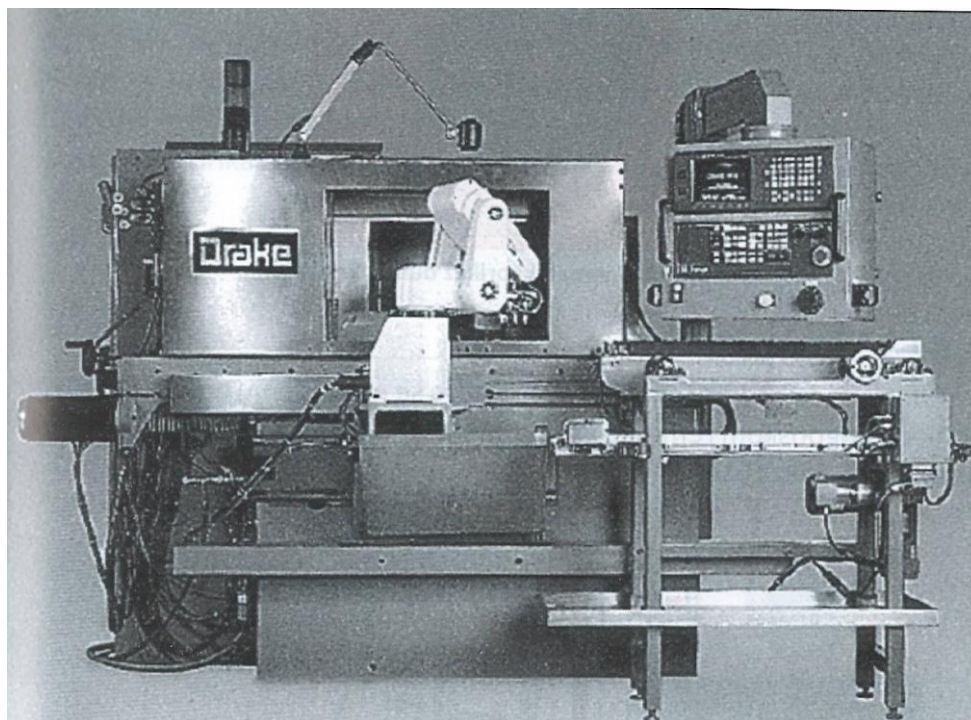
Koriste se za točno brušenje konusnih ili ravnih rupa. Ove brusilice su opremljene s vertikalnim vratilom, koje drži i okreće brus. One imaju vrlo visoku točnost pozicioniranja.



*Slika 34 5-osna planska brusilica*

#### **8.1.2.5. Brusilice za navoje**

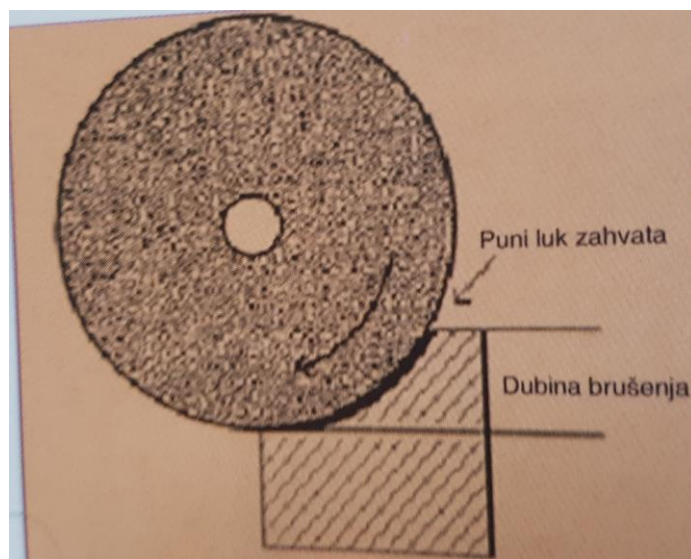
Ove specijalne brusilice sliče brusilicama za kružno brušenje. Kako bi proizveli točan korak i nagib na navoju brusilice za navoje moraju imati vrlo precizna navojna vretena. One imaju uređaj za oštrenje i oblikovanje brusne ploče, kako bi proizvele točan profil navoja.



*Slika 35 CNC brusilica za navoje s robotom za postavljanje i vađenje obratka*

#### **8.1.2.6. Brusilice za duboko brušenje**

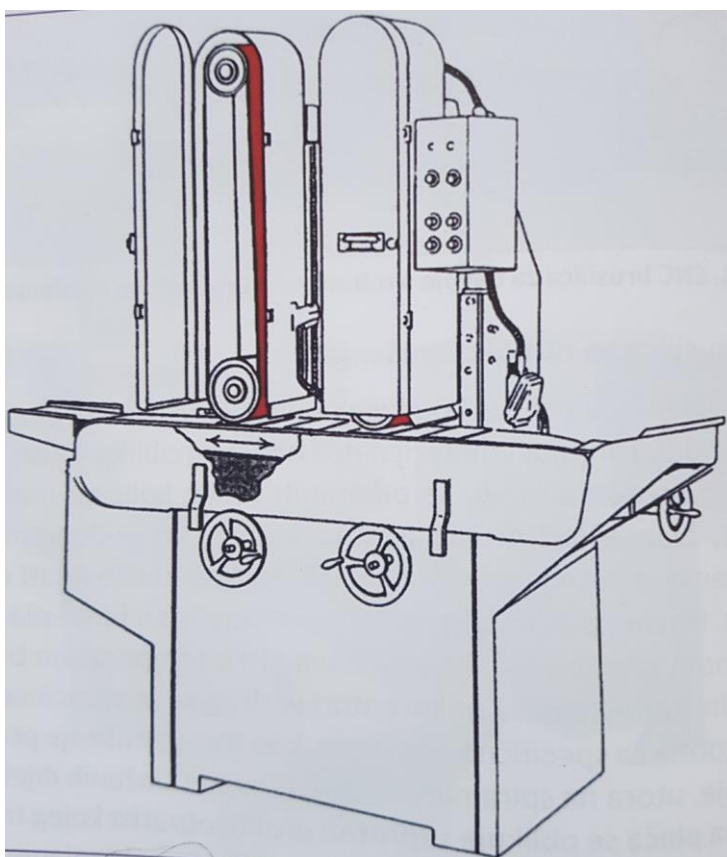
Duboko brušenje je proces kod kojeg oblikovana brusna ploča ulazi u obradak efektno odstranjujući materijal do konačnog oblika u jednom prolazu. Ovim načinom brušenja mogu se odstraniti velike količine materijala kao i kod glodanja, blanjanja i drugih postupaka obrade skidanjem strugotine. Duboko brušenje je razvijeno kasnih 50-tih godina, može imati dubine rezanja i do 6mm. Brusne ploče su uglavnom mekšeg tipa s fenol-plastičnim vezivom i otvorenom strukturom, koja održava nisku temperaturu brušenja i poboljšava kvalitetu površine. Konkurentno je drugim postupcima obrade skidanjem strugotine za specifične operacije, kao što su brušenje profilnih noževa za štancanje, utora na spiralnim svrdilima i izrada složenih dijelova iz super legura. Brusna ploča se oblikuje suprotno profilu obratka kojeg treba izraditi. Obratke nije potrebno prethodno obraditi glodanjem, blanjanjem ili provlačenjem, tako da su odljevci i otkivci, s dodacima za obradu, odmah mogu brusiti. Iako u većini slučajeva, je dovoljan jedan prolaz, drugi prolaz je potreban kada se traži velika kvaliteta površine.



Slika 36 Shematski prikaz dubokog brušenja

### 8.1.2.7. Tračne brusilice

Princip rada kod tračnih brusilica zasniva se na brušenju trakom koja rotira gonjena pogonoskom remenicom, a obradak se nalazi pričvršćen na radni stol brusilice (Slika 37.).



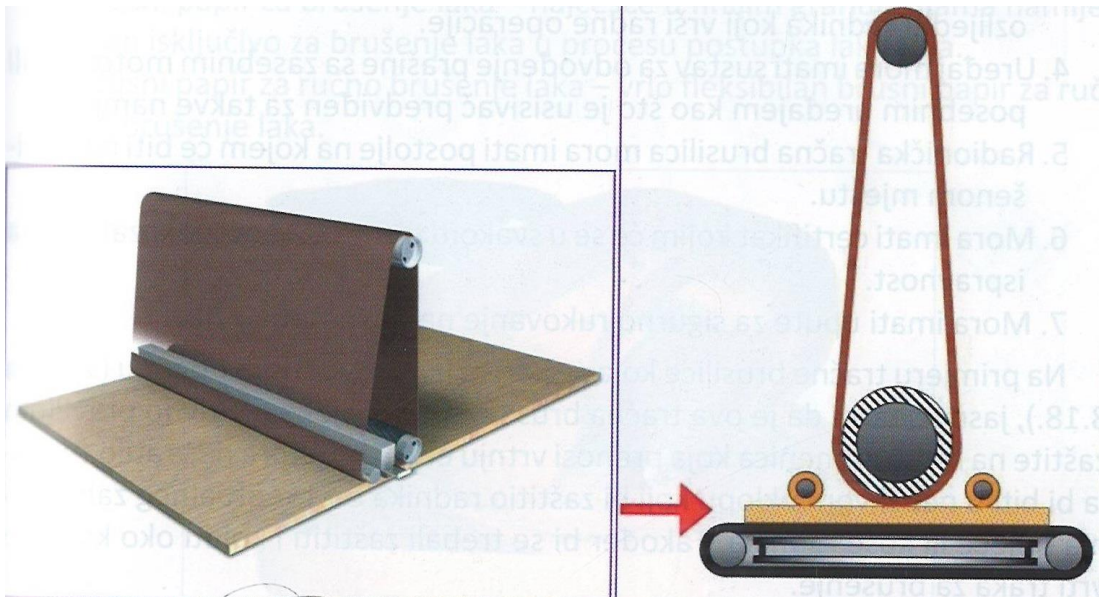
Slika 37 Shematski izgled tračne brusilice



Na samom primjeru tračne brusilice prikazanom na Slici 37. možemo vidjeti osnovne dijelove tračne brusilice:

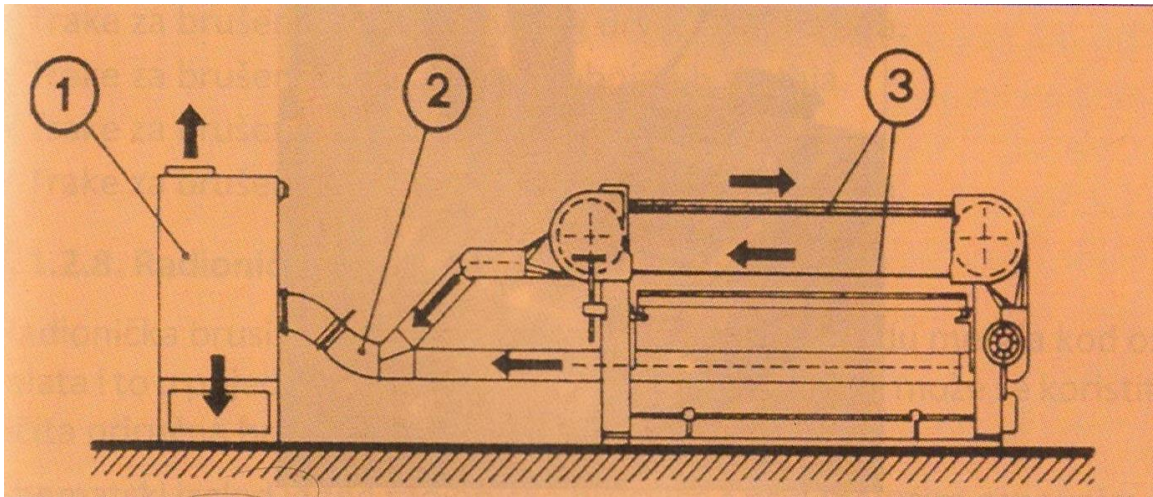
- Pogonski motor koji se priključuje na izvor električne energije,
- Gonjeno vratilo na koje se remenicom prenosi energija motora,
- Traka za brušenje,
- Postolje,
- Prekidač za uključivanje i isključivanje tračne brusilice,
- Sustav za odvođenje prašine i čestice obrade,
- Zaštitna kutija u kojoj se na nalazi elektromotor.

Shematski prikaz brušenja tračnom brusilicom prikazan je na Slici 38.



*Slika 38 Shematski prikaz brušenja tračnom brusilicom*

Na tračnim brusilicama postoje uređaji za otprašivanje čestica metala i brusne trake koja se troši tijekom postupaka brušenja (Slika 39.).



Slika 39 Samostalni uređaj za oprašivanje na tračnoj brusilici

**Gdje su:**

1. otprašivači,
2. cijevovod za odsisavanje prašine,
3. brusna traka.

**Zahtjevi koje moraju ispunjavati tračne brusilice**

1. Kod rada na tračnim brusilicama mora se na pogonskom i vodećem kolu brusne trake izvesti zaštitna naprava s ugrađenim mehaničkim sustavom za odsis brusne prašine.
2. Pogonski uređaj mora biti uzemljen.
3. Uređaj mora imati zaštićene sve dijelove koji mogu na mehanički način ozljediti radnika koji vrši radne operacije.
4. Uređaj mora imati sustav za odvođenje prašine sa zasebnim motorom ili posebnim uređajem kao što je usisavač predviđen za takve namjene.
5. Radionička tračna brusilica mora imati postolje na kojem će biti na povišenom mjestu.
6. Mora imati certifikat kojim će se u svakom trenutku moći dokazati njena ispravnost.
7. Mora imati ispravne upute za sigurno rukovanje na poznatom jeziku.

Na primjeru tračne brusilice koja se koristi u proizvodnom pogonu (Slika 40.), jasno se vidi da je ova tračna brusilica napravljena protivno pravilima zaštite na radu. Remenica koja prenosi vrtnju elektromotora na vratilo, morala bi biti u nekakvom oklopu koji bi zaštitio radnika od eventualnog zahvaćanja odjeće ili kose radnika. Također bi se trebali zaštititi i koluti oko kojih se vrti traka za brušenje.



*Slika 40 Tračna brusilica u proizvodnom pogonu*



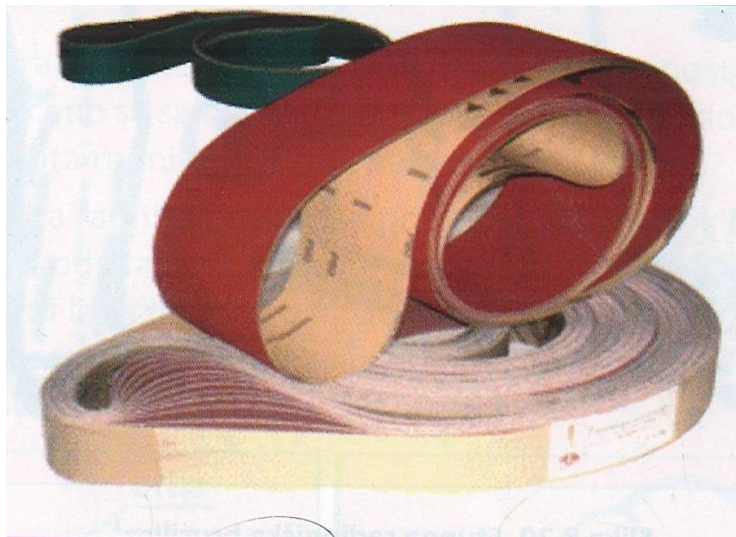
*Slika 41 Prikaz tračne brusilice*

### **Trake za tračne brusilice**

Brusne trake izrađene od brusnog papira imaju osnovnu namjenu za brušenje drveta. Ovisno o vrsti i načinu brušenja, potrebno je definirati vrstu brusnog papira kako bi se dobila što kvalitetnija izbrušena površina uz minimalnu potrošnju brusnog papira (Slika 40.)

#### **Razlikujemo nekoliko vrsta brusnog papira s njihovim namjenama:**

- Brusni papir sa strukturom otvorenog zrna- primjenjuje se za brušenje mekog drveta i smolastih materijala te elemenata s prisutnošću ljepila.
- Brusni papir sa strukturom zatvorenog zrna-primjenjuje se za brušenje tvrdog drveta i režime rada s povećanim opterećenjem.
- Brusni papir za brušenje laka-najčešće u finijim granulacijama namijenjen isključivo za brušenja laka u procesu postupka lakiranja.
- Brusni papir za ručno brušenje laka-vrlo fleksibilan brusni papir za ručno brušenje laka



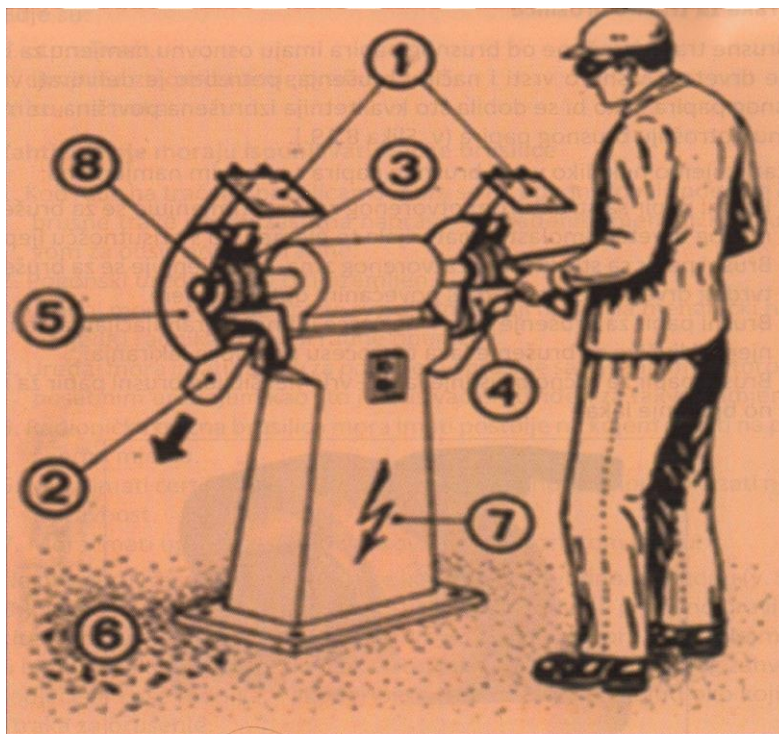
*Slika 42 Izgled brusnih traka*

#### **Brusne trake dijele se prema namjeni na:**

- Trake za brušenje mekog i tvrdog drva, laka, furnira.
- Trake za brušenje čelika, i inoxa, obojenih metala.
- Trake za brušenje stakla, itd.
- Trake za brušenje u kožarskoj i obućarskoj industriji.

### 8.1.2.8. Radionička brusilica

Radionička brusilica se koristi u radionicama za obradu metala kod oštrenja alata i to u pojedinačnoj i maloserijskoj proizvodnji, a može se koristiti i za različita priručna brušenja. Shematski izgled jedne radioničke brusilice s pripadajućim osnovnim sklopovima



Slika 43 Stupna radionička brusilica

**Osnovni zaštitni sklopovi na radioničkoj brusilici su:**

1. Zaštitno staklo (vizir),
2. Uređaj za odsisavanje prašine,
3. Brusno kolo,
4. Oslonac,
5. Zaštitni oklop,
6. Radna površina oko stroja,
7. Električni vodovi i drugi električni uređaji,
8. Prirubnica brusnog kola.

Radionička brusilica se može koristiti u proizvodnji za čišćenja (brušenja) različitih odljevaka, malih dimenzija (Slika 44.)

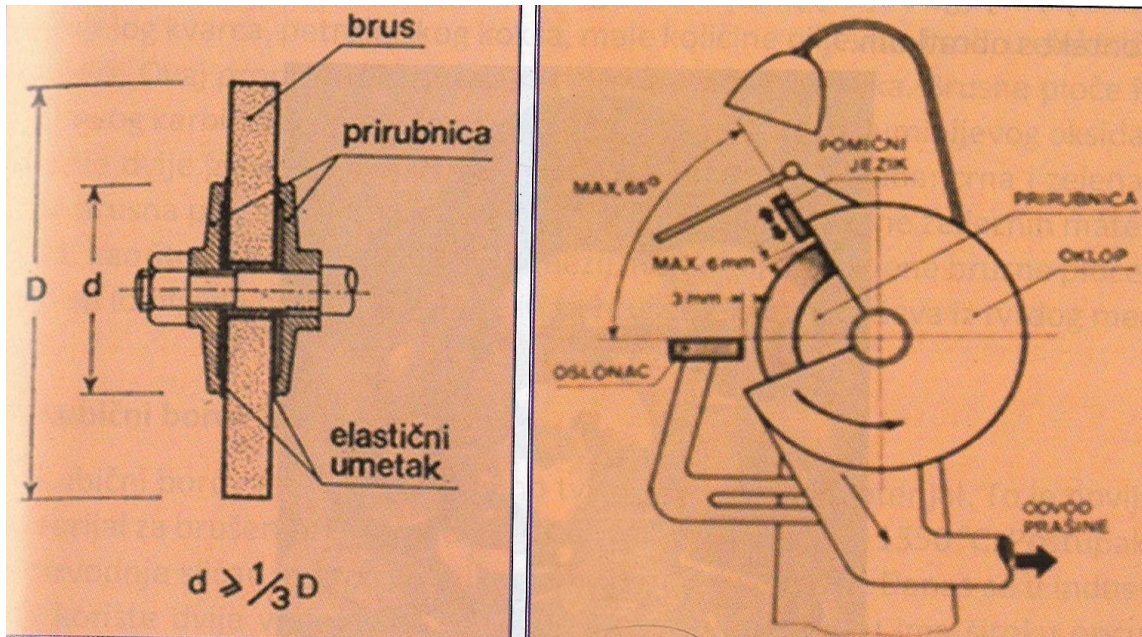


*Slika 44 Stupna radionička brusilica nakon višegodišnje uporabe*

### **Brusno kolo**

Brusno kolo radioničke brusilice mora biti pravilno postavljeno na radnu osovinu i pričvršćeno sa svim propisanim elementima u sklopu, da se osigura siguran rad i zaštita radnika koji radi na stroju Slika45.

Dodatna zaštita radnika postiže se pomoću zaštitnog oklopa brusnog kola s priključkom za odsisavanje nastale prašine, kao i korištenjem prozirnog stakla koje štiti od letećih čestica nastalih tijekom brušenja, ali i korištenjem podesivog oslonca na koji se postavlja obradak da bi se osigurala njegova dodatna stabilnost Slika 45.



Slika 45 Sklop prirubnica i brusno kolo; Shematski prikaz zaštitnog uređaja na brusnom kolu



Slika 46 Izgled uređaja za odsisavanje prašine, izrađen u kombinaciji sa zaštitnim oklopom

### 8.1.3. Brusne ploče

Brusne ploče ploča sastavljena je od tisuću malih brusnih zrna, koje drži zajedno vezivno sredstvo. Svako brusno zrno ujedno je i rezna oštrica. Kada zrno prolazi preko površine obratka ono ga reže stvarajući sitnu strugotinu generirajući novu, ravnu površinu obratka.

Kada brusno zрно otupi, povećaju se sile rezanja, koje ga odlamaju od vezivnog sredstva, što omogućuje novim zrnima kontakt s obratkom.



*Slika 47 Tipične brusne ploče*

## **9. OPASNI I ŠTETNI UTJECAJI RADA TE MJERE ZAŠTITE**

U zaštiti na radu dugo godina su svi opasni i štetni utjecaji rada bili označeni jednim imenom - opasnost. Opasnost se definirala kao djelovanje vanjske energije ili vanjske sile na čovjeka, odnosno kao stupanj vjerojatnosti da će u određenoj situaciji doći do posljedice.

Sigurnost se definirala kao stanje kada opasnost nije prisutna ili kada je prisutna, ali je prirodni ili umjetno stvoreni otpor čovjeka, veći od inteziteta opasnosti. Ovo je izravno značilo da u situaciji kada je prirodni otpor čovjeka, veći od inteziteta opasnosti, nije potrebno primjenjivati nikakve zaštitne mjere. U situaciji kada je čovjekov prirodni otpor manji od inteziteta opasnosti, potrebna je primjena odgovarajućih elemenata zaštite na radu koji će stvoriti zadovoljavajuću sigurnost. Ti elementi zaštite na radu nisu ništa drugo nego primjena pravila (mjera) zaštite na radu.

Idealne sigurnosti nema. Zato i rabimo izraz zadovoljavajuća sigurnost. To je onaj nivo stvorene sigurnosti na radnom mjestu, u radnom prostoru koji će biti najmanje jednak onom



koji je odgovarajućim propisom propisan. u situaciji kada stvaramo određenu zalihu zaštite na radu, tada će zadovoljavajući nivo zaštite bit inad tog minimalnog propisanog.

Štetni utjecaji na radu su: opasnosti, štetnosti i naponi rada.

## **9.1. Opasnosti**

Opasnosti su prisutne u sredstvima rada, a to su strojevi, uređaji, radni prostori i instalacije kada na njima nisu uopće ili nisu u potrebitoj mjeri primjenjena pravila zaštite na radu. Opasnosti se mogu pojaviti i zbog nepravilnih postupaka radnika.

Opasnosti po vrstama dijelimo na:

1. mehaničke opasnosti
2. opasnosti od električne struje
3. opasnosti od požara i eksplozije
4. biološke opasnosti i
5. termičke opasnosti

### 9.1.1. Mehaničke opasnosti

Naziv ovih opasnosti zasigurno potječe od grčke riječi mechane (stroj, oruđe). Zato i utvrđujemo da su izvori mehaničkih opasnosti:

- strojevi, uređaji, alati,
- transportna sredstva,
- predmeti koje radnik obrađuje, prenosi, sklapa,
- radne površine po kojima se radnik kreće.

Mehaničke opasnosti nastaju u odnosu čovjeka i strojeva, transportnih sredstava itd. Pri tome, jasno može se raditi samo o zahvatu dijela čovjeka ili u kretanju samo dijela stroja. Nekoliko karakterističnih izvora mehaničkih opasnosti vidimo na sljedećoj slici:



Slika 48 Karakteristični izvori mehaničkih opasnosti

Pri radu na strojevima i uređajima najčešće opasnosti čine dijelovi koji rotiraju. Svaki takav dio je opasan ako nije zaštićen, opasnost veća, što se dijelovi brže okreću. Oni mogu zahvatiti dijelove tijela radnika, kosu ili radno odijelo. Karakterističan primjer rotiranja je osovina koja obično služi za prijenos gibanja s jednog mjesta na drugo, nesporedno ili posredno preko remenica, lanaca, zupčanika itd. Bez obzira na brzinu okretanja osovina predstavlja opasnost ako nije zaštićena, bilo da je potpuno glatka, bilo da se na njoj nalaze dijelovi koji strše. Opasni uređaji koji rotiraju nadalje su remenice, spojke, vretena na strojevima, rotirajuće šipke i dr.

Opasni su i dijelovi strojeva koji se uzajamno pokreću, tako da se stvaraju tzv. mjesta uklještenja koja su naročito opasna. Opasnost je pri umetanju predmeta obrade mogu biti uvučeni prsti ili šaka radnika, a kada je već došlo do zahvata, teško ga je izbjeći. Tipični

primjeri uređaja na kojima se pri radu pojavljuje mjesto uklještenja su valjci, remenice, zupčanici, lančanici i sl.aštitni

Za uspješno uklanjanje mehaničkih opasnosti, te da bi se omogućio siguran rad na strojevima, potrebno je provoditi odgovarajuće mjere zaštite. Te mjere zaštite uglavnom se svode na postavljanje zaštitnih naprava na sva ona mjesta, gdje postoji opasnost od zahvaćenja dijelova tijela ili odjeće radnika.

Na strojevima za obradbu metala skidanjem strugotine, kao što su tokaraski strojevi, brusilice, buštitice i dr., razvija se prid odradbi predmeta određena količina strugotine koja može biti vrlo opasna. Sitne čestice odljeću od stroja na sve strane pa mogu upasti u oko i teško ga ozljediti. Posebno su opasne čestice koje se stvaraju pri brušenju jer odljeću velikom brzinom. Kada su čestice (strugotine), a kod brušenja i užarena, mogu uz mehaničku ozljedu uzrokovat i opeklinu.

Opasnost od sitnih čestica može postojati i pri čišćenju strojeva, ako se za taj posao upotrebljava komprimirani zrak. Tada čestice mogu letjeti i do 10m od stroja, te ozljediti okolne radnike. Zaštita od strugotine kod strojeva za obradbu metala provodi se raznim sredstvima ovisno o vrsti strojeva i opasnosti. Zaštita očiju provodi se štitnicima različite izvedbe postavljenim na stroj ili osobnim zaštitni sredstvima, naočalima i štitnicima za oči i lice.

## **9.2. Štetnosti**

Opasnosti smo opisali kao trenutnu pojavu. Štetnosti su opasnosti koje djeluju u dužem vremenu i pogoršavaju stanje zdravlja radnika. Budući da su mnoge štetnosti u proizvodnjama vezane uz profesiju, nazivamo ih profesionalnim. Profesionalne bolesti su određene bolesti izazvane dužim neposrednim utjecajem procesa rada i uvjeta rada na određenim poslovima ili djelatnostima, na osnovi kojih oboljela osoba ima svojstvo osiguranika prema ZOMIO. Štetnost u proizvodnji nastaju u radu sredstava rada, tehnologiji prerade materijala i zbog neispravne rasvjete u radnim prostorima.

Tako štetnosti i dijelimo na:

1. neodgovarajuće mikroklimatske uvjete,
2. buku i vibracije,

3. opasne tvari,
4. opasna zračenja i
5. neodgovarajuću rasvjetu.

### **9.2.1. Mikroklimatski uvjeti**

U mikroklimatske uvjete ubrajamo stanje temperature, brzine strujanja zraka i vlažnost zraka u zatvorenom radnom prostoru. Budući da se mnogi poslovi odvijaju, u graditeljstvu i drugim djelatnostima, na otvorenom prostoru, moramo posebice promatrati rad na otvorenom u ekstremno nepovoljnim uvjetima.

Svaki čovjek ima individualna osjećanja pojedinih parametra mikroklimе. Zato ona nije nikada i nigdje zadovoljavajuća za sve. No, smatra se da veliku većinu radnika zadovoljava temperatura u rasponu 15-22°C, relativna vlažnost od 40-60% i maksimalna brzina strujanja zraka 0,3 m/sek. Unutar toga možemo tražiti komforne uvjete. No, i tu moramo još komparirati težinu posla zbog manjeg ili većeg odavanja vlastite topline u radni prostor.

Tehnologija rada i proizvodnja je krivac remećenja kvalitete mikroklimе (metalurgija, opekarstvo, hladnjače, tekstilna industrija zbog namjerno stvarane velike vlage zbog umanjenja djelovanja statičkog elektriciteta). Rad na otvorenom je specifičan. Na njega driketno djeluju klimatski uvjeti prostora gdje se boravi (toplina, hladnoća, kiša, snijeg,bura,...)

Dok se na mikroklimu može djelovati osnovnim i posebnim pravilima zaštite, dotle se na rad na otvorenom može djelovati samo posebnim pravilima zaštite i to osobnim zaštitnim sredstvima i posebnom organizacijom rada.

### **9.2.2. Buka i vibracije**

Buka je svaki nepoželjan i neugodan zvuk koji dopire do ljudskog uha. Buku stvara više izvora zvuka. Možemo kazati da je buka mješavina različitih zvukova koje u pogonima proizvode strojevi, u prometu vozila. Zvuk je titranje čestica u zraku u ritmu frekvencija koje čulo sluha čovjeka čuje, ana staje usljed itranja čvstih tijela, strujanja plinova itd. Dubina, odnosno visina nekog zvuka, ovisi o broju titraja čestica u sekundi i zove se frekvencija zvuka. Što je frekvencija manja,zvuk je dublji, što je frekvencija viša (veći broj titraja u sekundi), zvuk je viši. Jedinica frekvencije je 1 Herz (Hz). 1 Hz= 1 titraj u sekundi.

Normalno čovječje uho ne može čuti sve zvukove koji nastaju u prirodi. Čulo sluha može čuti postojanje zvuka kad su promjene tlaka periodične i dovoljne jačine s frekvencijom od 16 Hz do 20.000 Hz. Organ čula je najosjetljiviji oko 4000 Hz, odnosno između 1000 i 7000 Hz. Mješavina zvukova raznih frekvencija i raznih tlakova, neharmonične veze koju ljudsko uho osjeća kao neprijatan zvuk, zove se BUKA. Može biti ritmična i neritmična. Čovjeku više šteti iznenadna buka i buka promjenjive jačine.

Mjerenje jakosti buke vrši se uglavnom u decibelima (dB). Zvuk 0 decibela je onaj zvuk čiji tlak iznosi 0,0002 mikrobara, bez obzira na frekvenciju. Ljudsko uho može registrirati buku od 0-120 dB. Iznad toga u uhu se javlja bol. Djelovanje buke na čovjeka ovisi o jačini buke, frekvenciji i dužini izlaganja buci. Jača buka nižih frekvencija manje je štetna od buke iste jačine, ali viših frekvencija. Buka u čovjeku izaziva povećanu napetost, smanjenu koncentraciju, umor i razdražljivost, oštećenje sluha (gluhoće), pa čak i pucanje bubnjića. Gluhoća je profesionalna bolest.

Djelovanje buke prema intezitetu u osnovi je sljedeće:

- do 60 dBA, područje samo psihološkog djelovanja,
- 60 do 90 dBA, područje ozbiljnih psiholoških, kao i neurovegetativnih smetnji,
- Iznad 90 dBA, područje oštećenja sluha
- Iznad 120 dBA, područje akutnog oštećenja.

Navedene vrijednosti odnose se na izloženost radnika buci od 5 do 8 sati na dan. Zakonodavac je propisao dopušteni intezitet buke od 90 dBA kao granicu mogućeg oštećenja sluha u 8-satnoj izvrnutosti.

*Tablica 1 Dopušteno dnevno izlaganje buci*

<b>Razina buke (dBA)</b>	<b>Dopušteno dnevno izlaganje (sati)</b>
85	8
88	4
91	2
94	1
97	0,5

Skraćivanjem vremena izlaganja buci možemo biti i u prostoru veće buke od 85dBA. Udaljavanje mjesta rada od izvora zvuka primjerice kada mali izvor zvuka proizvede razinu od 90 dB na udaljenosti od 1m, razina zvuka na udaljenosti od 2m bit će 84 dB, na 4m 78 dB, itd.

Održavanje strojeva, posebice pritezanje olabavljenih dijelova na njima, značajna su mjera u snižavanju zvuka stroja i ukupne buke u radnom prostoru. Postavljanje strojeva koji stvaraju veću buku u posebne prostorije (primjerice kompresorske stanice).

Na kraju možemo spomenuti i uporabu osobnih zaštitnih sredstava. Osobna zaštitna sredstva su posljednje za čim treba posegnuti u otklanjanju opasnosti ili štetnosti. Prioritet u otklanjanju moraju uvijek imati tehničke mjere zaštite (osnovna pravila zaštite). Organ sluha oštećen bukom ne može se izliječiti. Vibracije su fizička pojava, a predstavljaju oscilacije složenog tipa čije su frekvencije često ispod čujnog praga (16Hz frekvencije)

Izvor vibracija mogu biti razni strojevi i uređaji. Buka također može izazvati vibracije. Preko podloga strojeva vibracije se mogu prenositi na druge strojeve ili zgradu. Vibracije se javljaju kod raznih alata (pneumatski čekići, motorne pile i sl.) Građevinski strojevi i strojevi za obradu tla izvor su značajnih vibracija koje se prenose na sjedalo vozača. Izloženost vibracijama izaziva oštećenja krvnih žila, mišića, tetiva, kostijuk, zglobova i živaca, a posljedica može bit profesionalno oboljenje-vibracijska bolest.

Svi strojevi koji izazivaju vibracije moraju imati posebne temelje, a ovi ne smiju biti vezani na temelje drugih strojeva niti zidova zgrade. Veliki su problem sjedala građevinskih strojeva i strojeva za obradu tla. Na tom se području učinilo dosta, ali ne i dovoljno i pored velikih ljudskih napora.

## 10. ZAKLJUČAK

Na radnim mjestima razni strojevi i uređaji obavljaju odnosno pomažu pri obavljanju raznih operacija, osvjetljavaju, griju, rashlađuju ili klimatiziraju prostore u kojima se radi. Primjena tih sredstava kojima se ljudi svaki dan služe, pa i ona najsuvremenija često su izvori znatnih ozljeda i zdrastvenih oštećenja. Ekonomski gubici zbog toga, kako direktno, tako i indirektno, veliko su ekonomsko opterećenje koje se negativno odražava na nacionalni dohodak. Pri rukovanju strojevima često se javljaju opasnosti od mehaničkih ozljeda. Tako se, na primjer ozljede javljaju pri rukovanju (ili gibanjem u njihovoj neposrednoj blizini) oštrim i šiljastim predmetima, rotirajućim predmetima, na mjestima uklještenja, u blizini predmeta koji se gibaju pravocrtno i sl. Osim toga opasnosti predstavljaju i dijelovi strojeva, predmeti ili čestice koji mogu odletjeti iz stroja (otpuštanje dijelova, čestice predmeta obrade i sl.). Kod postrojenja se najčešće pojavljuju mjesta mogućeg oštećenja i zastoja. Najčešće ozljede su posjekotine, nagnječena, razderotina, kontuzije, iščašenja i druge unutarnje rane, amputacije i slično.

Tablica 2 Moguća mjesta oštećenja i zastoja

Moguća mjesta oštećenja i zastoja	Udio oštećenja u (%)
Odstranjivanje smetnji kod postrojenja u pogonu	20
Pogrešan smještaj zaštitnih ograda	14
Stavljanje materijala kod postrojenja u pogonu: raspored manualnih radnih mjesta je pogrešan	18
Pogrešno provođenje podešavanja radnih mjesta	5
Izvođenje priprema u postrojenju u pogonu	5
Pogrešan postupak pri programiranju	7
Pogreška pri upravljanju	7
Nedostatak hvataljke	10
Nedostatak na kabelu-oštećenje	10
Isključenje u nuždi nije potpuno priključeno	5

## 11. LITERATURA

- [1]Trbojević,N.: Zaštitni uređaji na strojevima,ZIRS i Veleučilište u Karlovcu,Zagreb,2016,ISBN 978-953-7343-76-7.
- [2]DIDAKTIKA Ustanova za obrazovanje iz Zaštite na radu OSIJEK – PRIRUČNIK za stručno osposobljavanje RUKOVATELJ BRUSILICAMA
- [3]Hrvatski zavod za zdravstveno osiguranje » Ozljeda na radu.htm
- [4]Zakon o zaštiti na radu (NN br. 59/96., 94/96., 114/03., 100/04., 86/08., 116/08., 75/09)
- [5]Pravilnik o sigurnosti i zdravlju pri uporabi radne opreme, NN 21/08
- [6]Vučinić J. Osobna zaštitna sredstva, VUK-a,Karlovac,2011, ISBN 978- 953-7343-48-4.
- [7]Dunaj-Mutak LJ, Sigurnost i zaštita pri radu ZIRS, Zagreb 2001.



## **12. POPIS PRILOGA**

### **12.1. Popis slika**

- Sl. 1. Ozljeda na radu
- Sl. 2. Zaštitna naprava za blokiranja
- Sl. 3. Automatska zaštitna naprava
- Sl. 4. Zaštitna ograda
- Sl. 5. Zaštitna naprava za daljinsko upravljanje
- Sl. 6. Laserska zaštita na stroju
- Sl. 7. Princip rada laserske zaštite
- Sl. 8. Presa za precizno odsijecanje bridova sa zaštitom dvoručnog upravljanja, te laserskim senzorom koji pokreće presu ukoliko se spusti zaštitno staklo
- Sl. 9. Zaštitne cipele s kapicom
- Sl. 10. Gumene rukavice za rad s kemikalijama
- Sl. 11. Zaštitne naočale
- Sl. 12. Zaštitna kapa
- Sl. 13. Zaštitno radno odijelo
- Sl. 14. Zakonske obveze proizvođača i poslodavca glede sigurnosti pri radu na strojevima
- Sl. 15. Proces izrade procjene opasnosti – temelj za upravljanje rizika
- Sl. 16. Podjela postupaka obrade odvajanjem čestica
- Sl. 17. Podjela strojnih alata
- Sl. 18. Proces odvajanja strugotine
- Sl. 19. Vrste strugotina
- Sl. 20. Oblici strugotine
- Sl. 21. Podjela reznih materijala prema osnovnim svojstvima
- Sl. 22. Prikaz pojave naljepka na prednjoj površini alata
- Sl. 23. Standardna plošna brusilica i shematski prikaz osnovnih dijelova i kretanja plošne brusilice
- Sl. 24. Vrste plošnog brušenja
- Sl. 25. Shema brusilice za obodno brušenje s uzdužnim stolom
- Sl. 26. Brusilica za obodno plošno brušenje s uzdužnim stolom
- Sl. 27. Čelno brušenje
- Sl. 28. Tri magnetske stezne naprave
- Sl. 29. Osnovni dijelovi i smjerovi kretanja kod brusilica za uzdužno vanjsko kružno brušenje
- Sl. 30. Shema brusilice za uzdužno vanjsko kružno brušenje

- Sl. 31. CNC brusilica za uzdužno vanjsko kružno brušenje
- Sl. 32. Stolna brusilica za alate i glodala
- Sl. 33. Oštrenje noža iz tvrdog metala s dijamantnim brusom
- Sl. 34. 5-osna planska brusilica
- Sl. 35. CNC brusilica za navoje s robotom za postavljanje i vađenje obratka
- Sl. 36. Shematski prikaz dubokog brušenja
- Sl. 37. Shematski prikaz tračne brusilice
- Sl. 38. Shematski prikaz brušenja tračnom brusilicom
- Sl. 39. Samostalni uređaj za oprашivanje na tračnoj brusilici
- Sl. 40. Tračna brusilica u proizvodnom pogonu
- Sl. 41. Prikaz tračne brusilice
- Sl. 42. Izgled brusnih traka
- Sl. 43. Stupna radionička brusilica
- Sl. 44. Stupna radionička brusilica nakon višegodišnje uporabe
- Sl. 45. Sklop prirubnica i brusno kolo
- Sl. 46. Izgled uređaja za odsisavanje prašine, izrađen u kombinaciji sa zaštitnim oklopom
- Sl. 47. Tipične brusne ploče
- Sl. 48. Karakteristični izvori mehaničkih opasnosti

### **12.1. Popis tablica**

Tablica 1 Dopušteno dnevno izlaganje buci

Tablica 2 Moguća mjesta oštećenja i zastoja