

Papuča-sklop

Premužić, Stribor

Supplement / Prilog

Publication year / Godina izdavanja: **2018**

Permanent link / Trajna poveznica: <https://urn.nsk.hr/urn:nbn:hr:128:993526>

Rights / Prava: [In copyright](#) / [Zaštićeno autorskim pravom.](#)

Download date / Datum preuzimanja: **2025-01-08**

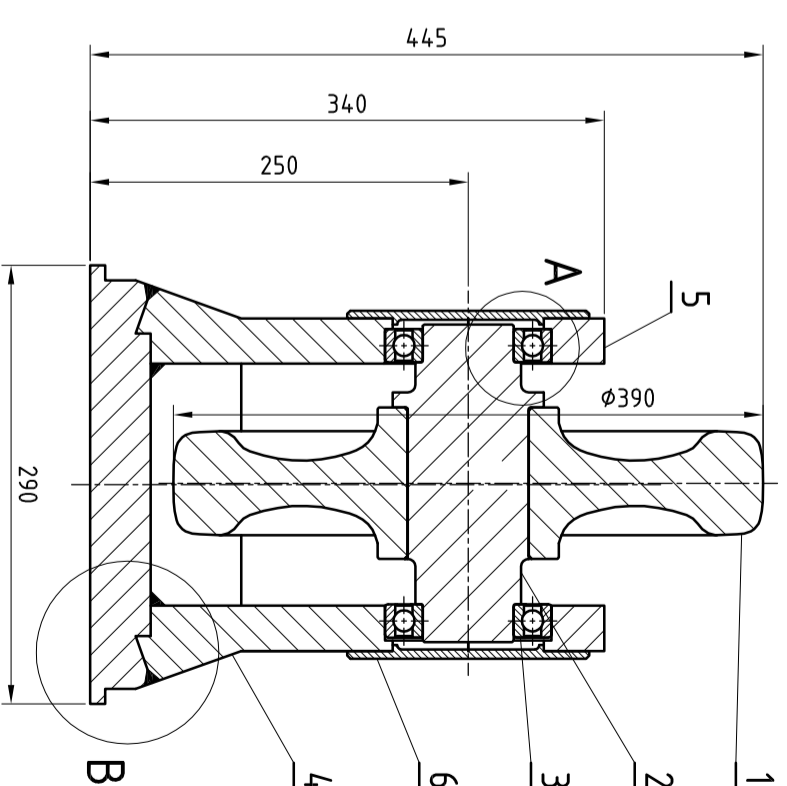
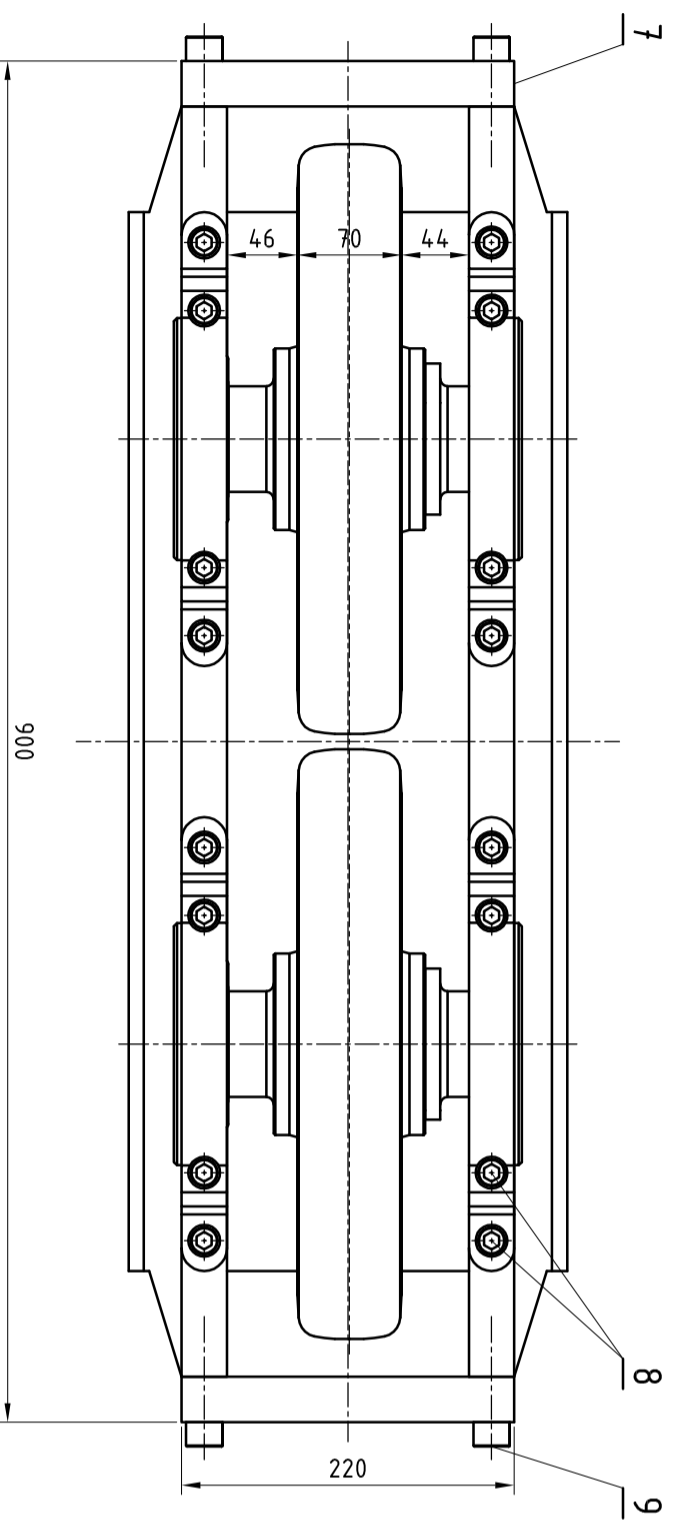
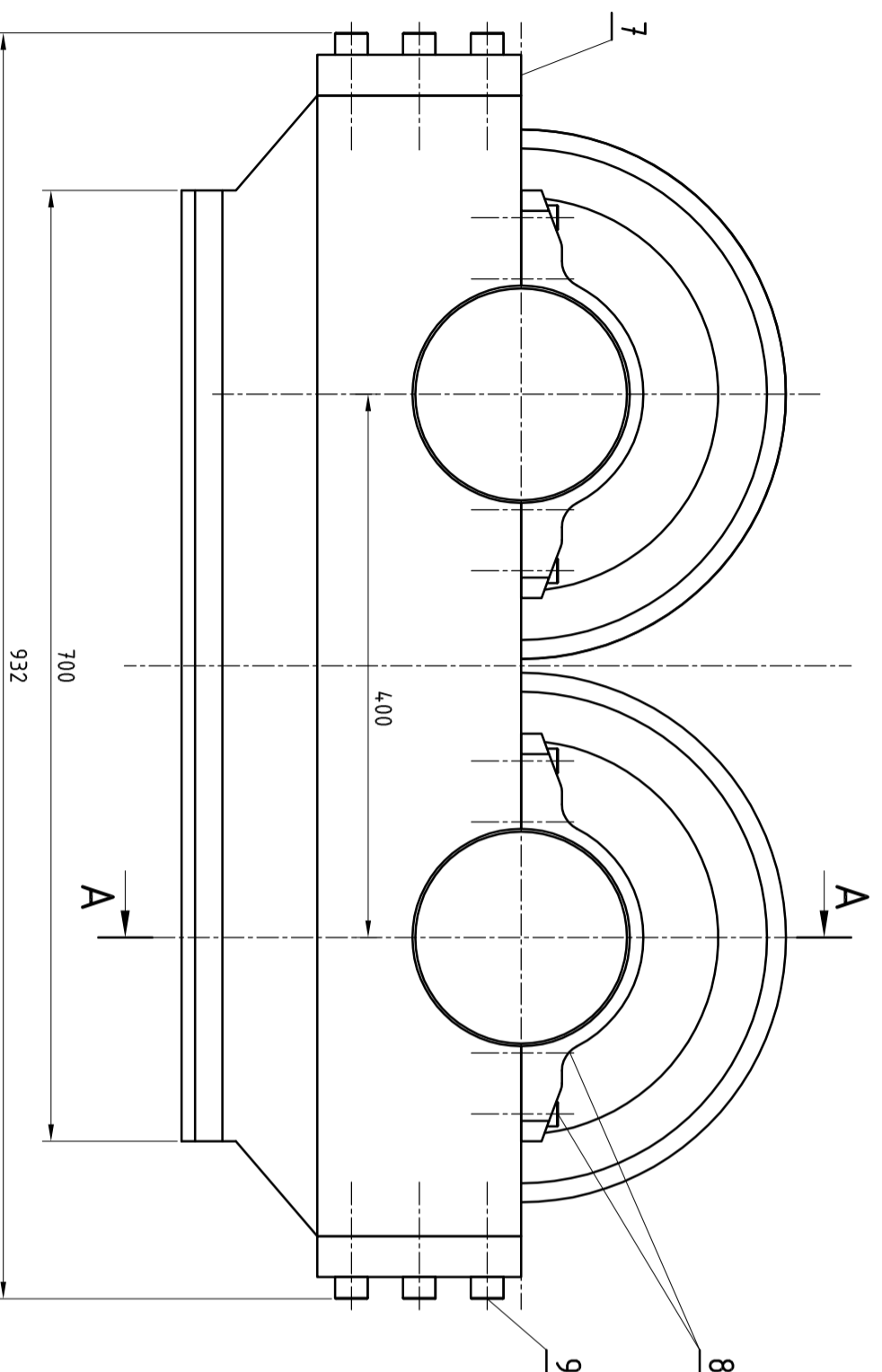


VELEUČILIŠTE U KARLOVCU
Karlovac University of Applied Sciences

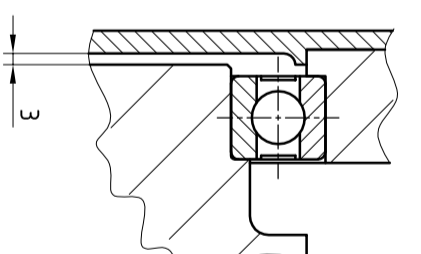
Repository / Repozitorij:

[Repository of Karlovac University of Applied
Sciences - Institutional Repository](#)

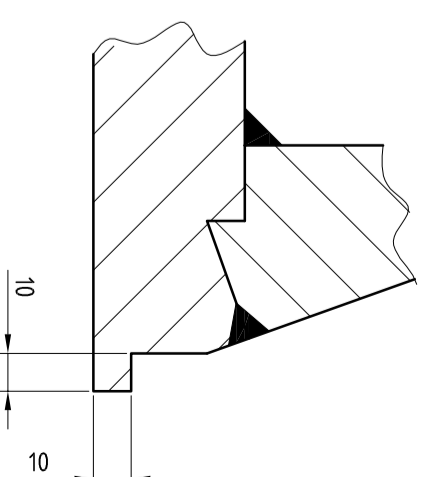




Presjek A-A



Detalj A M1:2



Detalj B M1:2

9	Vijak M16x70	12	ISO 4.762
8	Vijak M12x60	16	ISO 4.762
7	Platića	2	Č 0361
6	Poklopac ležaja	4	Č 0361
5	Kućište ležaja	4	Č 0361
4	Kućište papuče	1	Č 0361
3	Ležaj 6212	4	SKF
2	Osovina	2	Č 0545
1	Vajlak	2	ER8
Poz.	Naziv dijela	kom.	Materijal
			Opaska

ZAVRŠNI RAD VELEUČILIŠTE U KARLOVCU
STROJARSKI ODJEL

Datum: 12.9.2018.
Potpis: Stribor Premužić

Konstr.: 12.9.2018.
Pregled:
Ocjena:
Mjerilo: 1:5
Nacrtni broj: 2
Komada: 2
Nacrtni broj: 2

PAPUČA SKLOP