

# Papuča-sklop

---

**Premužić, Stribor**

**Supplement / Prilog**

*Publication year / Godina izdavanja:* **2018**

*Permanent link / Trajna poveznica:* <https://urn.nsk.hr/urn:nbn:hr:128:993526>

*Rights / Prava:* [In copyright](#) / [Zaštićeno autorskim pravom.](#)

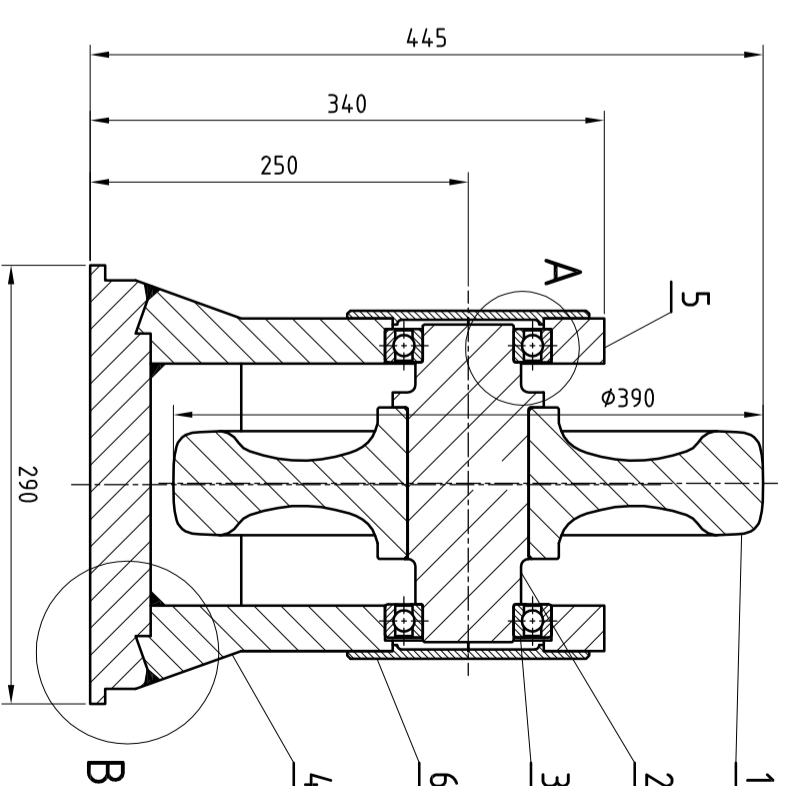
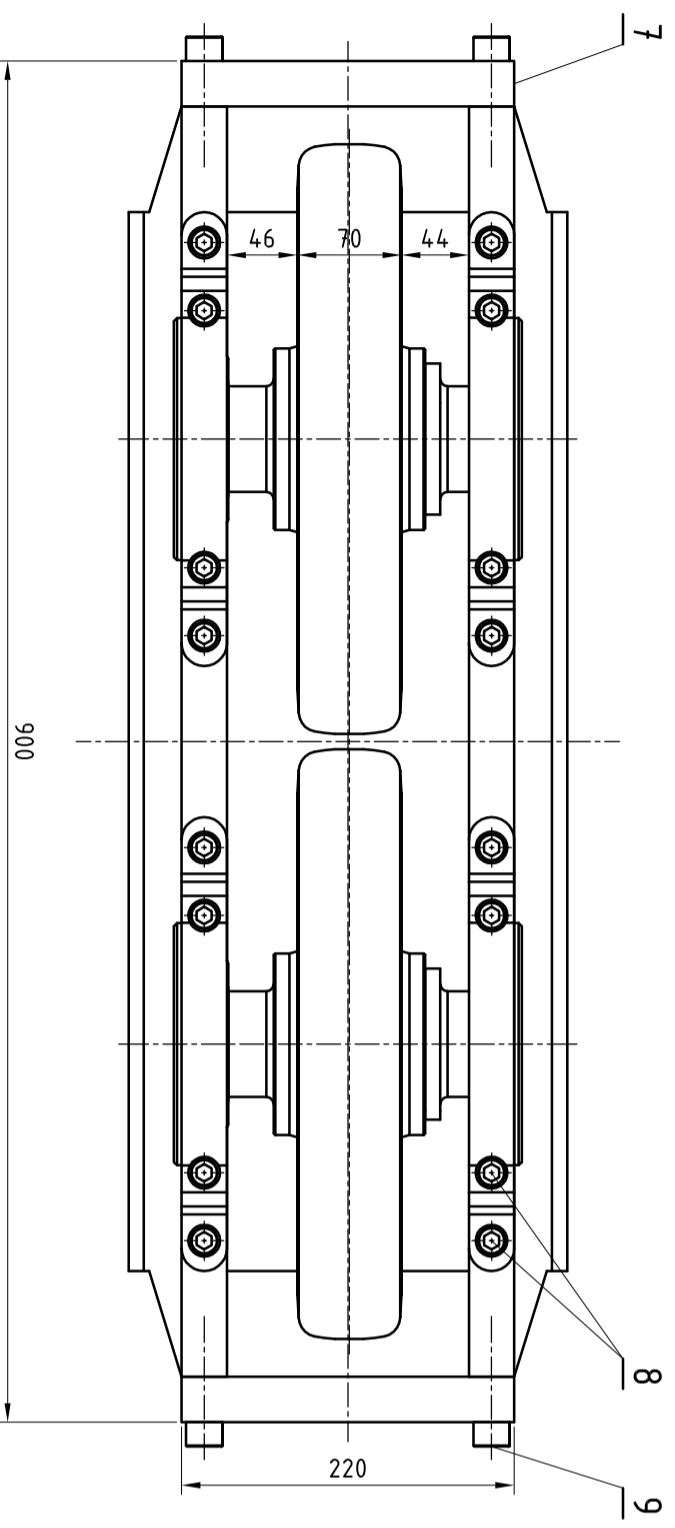
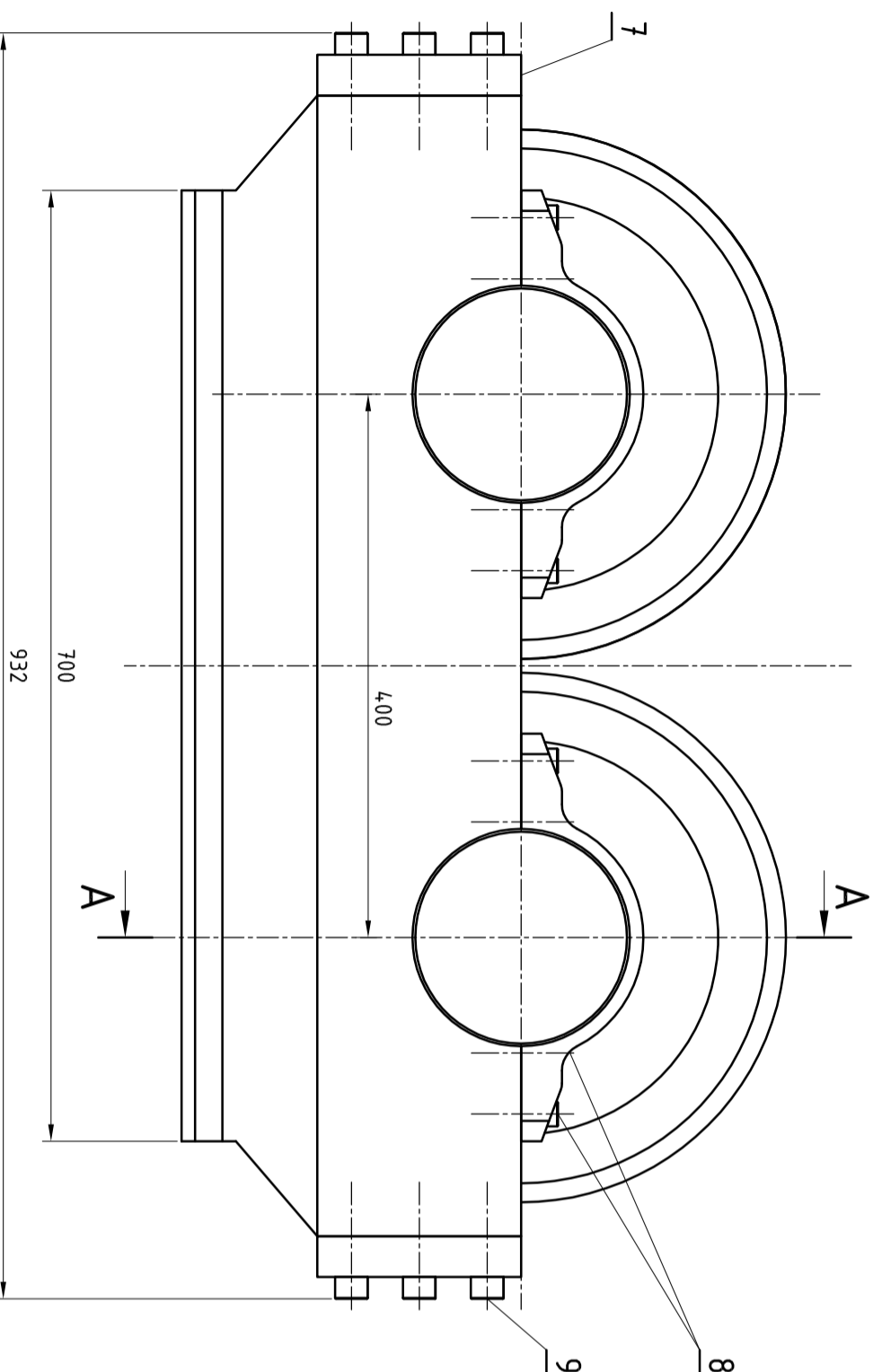
*Download date / Datum preuzimanja:* **2024-07-31**



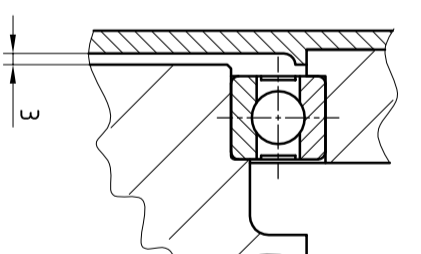
**VELEUČILIŠTE U KARLOVCU**  
Karlovac University of Applied Sciences

*Repository / Repozitorij:*

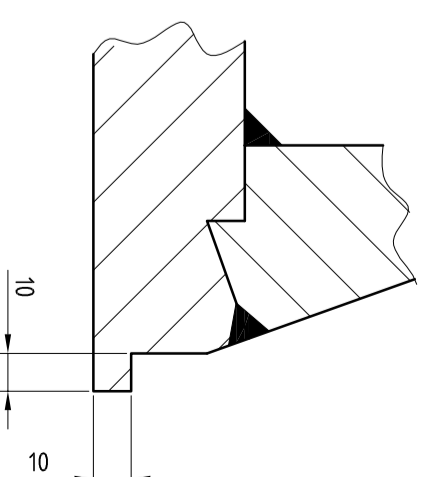
[Repository of Karlovac University of Applied  
Sciences - Institutional Repository](#)



Presjek A-A



Detalj A M1:2



Detalj B M1:2

9	Vijak M16x70	12	ISO 4.762	
8	Vijak M12x60	16	ISO 4.762	
7	Plotica	2	Č 0361	
6	Poklopac ležaja	4	Č 0361	
5	Kućište ležaja	4	Č 0361	
4	Kućište papuče	1	Č 0361	
3	Ležaj 6212	4	SKF	
2	Osovina	2	Č 0545	
1	Vajlak	2	ER8	
Poz.	Naziv dijela	kom.	Materijal	Opaska

ZAVRŠNI RAD

VELEUČILIŠTE U KARLOVCU  
STROJARSKI ODJEL

Konstr.	12.9.2018.	Datum	Stribor Premužić
Pregled.		Potpis	
Ocjena			
Mjerilo	1:5		

PAPUČA SKLOP

Nacrtni  
br. 2  
Komada  
nacrta: 2