

# Sigurnost i zaštita na radu pri upravljanju i održavanju žičare Trosjed za prijevoz osoba

---

**Dimović, Bojan**

**Undergraduate thesis / Završni rad**

**2018**

*Degree Grantor / Ustanova koja je dodijelila akademski / stručni stupanj:* **Karlovac University of Applied Sciences / Veleučilište u Karlovcu**

*Permanent link / Trajna poveznica:* <https://um.nsk.hr/um:nbn:hr:128:589924>

*Rights / Prava:* [In copyright](#)/[Zaštićeno autorskim pravom.](#)

*Download date / Datum preuzimanja:* **2024-07-03**



**VELEUČILIŠTE U KARLOVCU**  
Karlovac University of Applied Sciences

*Repository / Repozitorij:*

[Repository of Karlovac University of Applied Sciences - Institutional Repository](#)



zir.nsk.hr



DIGITALNI AKADEMSKI ARHIVI I REPOZITORIJ

Veleučilište u Karlovcu  
Odjel Sigurnosti i zaštite

Stručni studij sigurnosti i zaštite

Bojan Dimović

**SIGURNOST I ZAŠTITA NA RADU  
PRI UPRAVLJANJU I ODRŽAVANJU  
ŽIČARE TROSJED ZA PRIJEVOZ  
OSOBA**

ZAVRŠNI RAD

Karlovac, 2018.

Karlovac University of Applied Sciences  
Safety and Protection Department

Professional undergraduate study of Safety and Protection

Bojan Dimović

**SECURITY AND SAFETY AT WORK  
MANAGEMENT AND MAINTENANCE  
SKI LIFT TO TRANSPORT PEOPLE**

Final paper

Karlovac, 2018.

Veleučilište u Karlovcu  
Odjel Sigurnosti i zaštite

Stručni studij sigurnosti i zaštite

Bojan Dimović

**SIGURNOST I ZAŠTITA NA RADU  
PRI UPRAVLJANJU I ODRŽAVANJU  
ŽIČARE TROSJED ZA PRIJEVOZ  
OSOBA**

ZAVRŠNI RAD

Mentor: prof.dr.sc.Budimir Mijović

Karlovac, 2018.

## ZAVRŠNI ZADATAK



**VELEUČILIŠTE U KARLOVCU**  
KARLOVAC UNIVERSITY OF APPLIED SCIENCES  
Trg J.J.Strossmayera 9  
HR-47000, Karlovac, Croatia  
Tel. +385 - (0)47 - 843 - 510  
Fax. +385 - (0)47 - 843 - 579



## VELEUČILIŠTE U KARLOVCU STRUČNI STUDIJ SIGURNOSTI I ZAŠTITE

Usmjerenje: Zaštita na radu

Karlovac, 12.06.2018

### ZADATAK ZAVRŠNOG RADA

Student: Bojan Dimović

Matični broj: 0416607321

Naslov: **Sigurnost i zaštita na radu pri održavanju i upravljanju žičare  
Trosjed za prijevoz osoba**

Opis zadatka:

U radu će biti izvršena analiza žičare Trosjed za prijevoz osoba. Kod održavanja i upravljanja žičara potrebno je izvršiti analizu svih elemenata koji su povezani sa transportom osoba što je važno zbog sigurnosti i zaštite. To je važno zbog svih procesa gospodarskog korištenja žičara za prijevoz osoba.

Zadatak zadan:

Rok predaje rada:

Predviđeni datum obrane

12.06.2018.

28.09.2018.

04.10.2018.

Mentor:  
prof. dr.sc. Budimir Mijović

Predsjednik Ispitnog povjerenstva:  
prof. dr. sc. Jovan Vučinić

## **PREDGOVOR**

Tijekom dugogodišnjeg rada na održavanju i upravljanju skijaškim žičarama te sudjelovanjem u procesima implementacije EU direktiva, zakona i pravila u procese rada samih žičara, kako bi se postigao veći stupanj sigurnosti i zaštite, stekao sam brojna iskustva i znanja iz kojih je nastao ovaj završni rad.

Koristim ovu priliku da se zahvalim svim profesorima i asistentima Veleučilišta u Karlovcu te djelatnicama studentske referade na nesebičnoj podršci i pomoći tijekom mog dugogodišnjeg studiranja.

Posebno se zahvaljujem svom mentoru prof.dr.sc. Budimiru Mijoviću za pomoć pri izradi završnog rada, prof. mr.sc. Snježani Kirin, prof.dr.sc Jovanu Vučiniću, prof. Tomislavu Božiću, prof. Ivanu Štedulu i prof. Marinu Maras. Zahvaljujem se i svojim kolegama, a posebno obitelji koja me je podupirala tijekom cijelog visokoškolskog obrazovanja na Veleučilištu u Karlovcu.

Bojan Dimović

## **SAŽETAK**

Žičare za prijevoz osoba spadaju u grupu visoko rangiranih tehničkih sustava, koji moraju zadovoljiti visokom stupnju zadane razine upravljanja na siguran način kao i zadovoljiti visoku razinu pouzdanosti i sigurnosti radnih i konstrukcijskih komponenata što je i propisano Zakonom o žičarama za prijevoz osoba (NN 79/07, NN 75/09, NN 61/11 i NN 22/14).

S obzirom da je održavanje i upravljanje žičara za prijevoz osoba kompleksan i odgovoran posao, Hrvatski sabor je 2007. godine izglasao Zakon o žičarama za prijevoz osoba NN (79/07), a temeljem kojeg se obavljaju svi poslovi na organiziranju, planiranju, održavanju, upravljanju i rukovanju svih vrsta žičara, vučnica i uspinjača za prijevoz osoba, kako bi prije svega bila osigurana sigurnost za korisnike, sigurnost na radu i zaštita zdravlja izvršnih radnika. U ovom radu prikazan je način sigurnog upravljanja i održavanja žičare Trosjed za prijevoz osoba.

Ključne riječi: žičara, sigurnost, upute, pravilnik, zakon

## **SUMMARY**

Lifts for the transport of persons are part of a group of highly-valued technical systems, which must meet the high level of safe level of management in a safe manner as well as meet the high level of reliability and safety of work and construction components as prescribed by the Law on Lifts for the Transport of Persons (Official Gazette 79/07 NN 75/09, NN 61/11 and NN 22/14).

Given that the maintenance and management of cable cars for the carriage of persons is complex and responsible, the Law on Lifts for the Carriage of Persons NN (79/07) has been adopted in 2007, on which the tasks of organization, planning, maintenance, management and handling all kinds of lifts, lifts and funicular railways, to provide first and foremost safety for users, occupational safety and health protection of executive workers. This master's thesis presents the way of safe handling and maintenance of a three - seater lifts for the transportation of persons.

Key words: ski lifts, safety, instructions, rulebook, law

## SADRŽAJ

ZAVRŠNI ZADATAK.....	I
PREDGOVOR .....	II
SAŽETAK / SUMMARY .....	III
SADRŽAJ .....	IV
1. UVOD .....	1
2. UPRAVLJANJE I ODRŽAVANJE SKIJAŠKIM ŽIČARAMA SLJEME.....	2
2.1. ZAKONSKA REGULATIVA .....	2
2.2. UPRAVLJANJE SKIJAŠKIM ŽIČARAMA SLJEME .....	5
2.2.1. Djelatnost .....	5
2.2.2. Izvršni radnici.....	6
2.2.3. Upravljanje žičarom .....	7
2.2.4. Komunikacija .....	8
2.2.5. Sigurnost .....	8
2.2.6. Organizacija ..	9
2.3. ODRŽAVANJE SKIJAŠKE ŽIČARE TROSJED .....	11
2.3.1 Žičara Trosjed-tehnički opis.....	11
2.3.2. Održavanje žičare Trosjed .....	27
2.4. UPRAVLJANJE ŽIČAROM TROSJED.....	36
2.4.1. Vožnja i rukovanje žičarom Trosjed.....	36
2.4.2. Osposobljenost i osobna zaštitna sredstva.....	38
2.5. TEHNIČKA DOKUMENTACIJA .....	42
3. REZULTAT.....	49
4. ZAKLJUČAK.....	50
5. LITERATURA .....	51
6. PRILOZI.....	52



## 1. UVOD

Tehnički sustavi za horizontalni prijevoz osoba – žičare, predstavljaju veoma složena postrojenja, namijenjena za prijevoz ljudi, koja po svojoj namjeni i strogim direktivama Europske unije, zahtijevaju ozbiljan pristup prilikom upravljanja i rukovanja nad istima, te ozbiljan pristup nad održavanjem radnih i konstrukcijskih komponenata tehničkog sustava u cijelosti.

Žičare za prijevoz osoba spadaju u grupu visoko rangiranih tehničkih sustava, koji moraju zadovoljiti visokom stupnju zadane razine upravljanja na siguran način kao i zadovoljiti visoku razinu pouzdanosti i sigurnosti radnih i konstrukcijskih komponenata što je i propisano Zakonom o žičarama za prijevoz osoba (NN 79/07, NN 75/09, NN 61/11 i NN 22/14).

U skladu s navedenim zakonom, upravljanje i održavanje tako složenih postrojenja, u tijeku eksploatacije i za vrijeme redovnog vansezonskog održavanja zahtijeva fleksibilne timove kompetentnih i osposobljenih stručnjaka, dobre tjelesne kondicije i općeg zdravstvenog i mentalnog stanja koji su na operativnoj tj. izvršnoj razini uključeni u procese rukovanja i održavanja žičara (izvršni radnici na žičarama) te na timove stručnjaka iz organizacijske strukture koji su neposredno uključeni u navedene procese (stručnjaci iz različitih sektora, poslovnih jedinica i stručnih službi), a funkcija im je pružanje podrške pri pripremi i provođenju svih procesa gospodarskog korištenja i upravljanja žičarama.

## 2. UPRAVLJANJE I ODRŽAVANJE SKIJAŠKIH ŽIČARA SLJEME

### 2.1. Zakonska regulativa

Ustanova Upravljanje sportskim objektima u vlasništvu grada Zagreba, registrirana je Ustanova kojoj je jedna od djelatnosti, eksploatacija tehničkih sustava za prijevoz osoba to jest žičara i vučnica.

Sukladno Zakonu o žičarama za prijevoz osoba (NN 79/07, NN 75/09, NN 61/11 i NN 22/14), ustanova Upravljanje sportskim objektima (dalje Ustanova) donijela je Pravilnik o upravljanju i održavanju žičara u ustanovi Upravljanje sportskim objektima koji je u skladu s predmetnim Zakonom o žičarama za prijevoz osoba te ostalim važećim zakonima Republike Hrvatske, kao i pravilima struke te preporukama proizvođača ovih tehničkih sustava za prijevoz osoba. Uputama za rad i pravilima upravljanja na poslovima održavanja skijaških žičara Sljeme među kojima je i žičara Trosjed definiraju se upute i pravila pri gospodarskom korištenju žičara s aspekta upravljanja i održavanja, a u cilju definiranja mehanizama korekcije kako procesi upravljanja i održavanja ne bi izlazili van zadanih granica tehničke sposobnosti i propisanih zakonskih okvira te kako bi bila osigurana sigurnost na najvišem nivou.

Uputama za rad i pravilima upravljanja poslovima održavanja na skijaškim žičarama Sljeme također se definiraju postupci pri korištenju žičara za vrijeme eksploatacije, održavanja, izvanrednih događaja i evakuacije na žičarama te se definira strategija i koncepcija održavanja s razrađenim tehnologijama s ciljem postizanja rada tehničkih sustava za prijevoz osoba na siguran i pouzdan način, a sve u skladu sa Zakonom o žičarama za prijevoz osoba odnosno njegovim člancima – *članak 5 stavak 5; članak 6 stavak 4; članak 8 stavak 4; članak 13 stavak 3; članak 15 stavak 4; članak 16 stavak 3; članak 17 stavak 2; članak 18 stavak 3; članak 19 stavak 2; članak 28 stavak 5; članak 41 stavak 6; članak 42 stavak 1; članak 43 stavak 3; članak 45 stavak 5; članak 46 stavak 2; članak 49 stavak 4.*

Temeljem navedenog, upravljanje i održavanje žičarama Ustanove provodi se u skladu sa:

Zakonom o žičarama za prijevoz osoba NN 79/07, NN 75/09, NN 61/11 i NN 22/14;

Pravilnikom o minimalnim uvjetima za sigurnost rada postojećih žičara, vučnica i uspinjača za prijevoz osoba NN 03/09;

Pravilnikom o sadržaju, načinu izrade i obliku sigurnosne analize i sigurnosnog izvješća žičare NN 155/08;

Pravilnikom o načinu vođenja, sadržaju i izgledu obrasca danih ovlaštenja žičare NN 25/09;

Pravilnikom o izvanrednim događajima žičare NN 25/09;

Pravilnikom o vrsti poslova koje u prometu žičara obavljaju izvršni radnici NN 59/09;

Pravilnikom o izgledu, sadržaju i načinu vođenja zapisnika i dokumenata o sukladnosti godišnjeg stručno tehničkog pregleda NN 124/09;

Pravilnikom o radnom vremenu izvršnih radnika za žičare NN 93/09;

Pravilnikom o postupcima ocjenjivanja sukladnosti, sadržaju i izgledu Izjave o sukladnosti te obliku oznake sukladnosti za sigurnosne komponente i podsustave žičara za prijevoz osoba NN 104/09;

Pravilnikom o načinu vođenja, sadržaju i izgledu obrasca evidencije o žičarama NN 04/10;

Pravilnikom o izmjenama pravilnika o minimalnim uvjetima za sigurnost rada postojećih žičara; vučnica i uspinjača za prijevoz osoba NN 122/10;

Pravilnikom o dužnostima ovlastima i zadacima tijela za ocjenjivanje sukladnosti u postupku ocjenjivanja sigurnosne komponente i podsustava za prijevoz osoba NN 87/10;

Pravilnikom o službenoj iskaznici inspektora žičara za prijevoz osoba NN 66/08;

Pravilnik o upravljanju i održavanju žičara ustanove Upravljanje sportskim objektima;

Pravilnikom o općim uvjetima prijevoza žičarama na skijalištu Sljeme;

Pravilnikom o sigurnosti na uređenom skijalištima NN 68/91;

Pravilnik o sigurnosti na skijalištu Sljeme;

Zakonom o zaštiti na radu NN 154/14;  
Zakonom o zaštiti od požara NN 92/10;  
Zakonom o prostornom uređenju i gradnji NN 78/15;  
Zakonom o javnoj nabavi NN 120/16;  
Zakonom o radu NN 93/14;  
Tehničkim propisom za čelične konstrukcije NN 136/12;  
te u skladu s ostalim nespomenutim pozitivnim zakonima Republike Hrvatske.

## **2.2. Upravljanje skijaškim žičarama Sljeme**

### **2.2.1. Djelatnost**

Pravna osoba, Ustanova Upravljanje sportskim objektima u vlasništvu grada Zagreba, Trg Krešimira Ćosića 11, zastupana po ravnatelju, u skladu sa Statutom, registrirana je ustanova pri Trgovačkom sudu u Zagrebu, među ostalim i za djelatnost upravljanja i održavanja sportskih građevina, koja u svom portfelju upravlja Objektom skijaške staze i tereni Sljeme u čijem se sastavu nalaze i sustavi za horizontalni prijevoz osoba odnosno skijaške žičare.

Objekt skijaške staze i tereni Sljeme, Poslovne jedinice otvoreni tereni, ustanove Upravljanje sportskim objektima, obavlja djelatnost u Parku prirode Medvednica. U skladu sa Zakonom o zaštiti prirode (NN 80/13), ustanova Upravljanje sportskim objektima i Javna ustanova Park prirode Medvednica imaju sklopljen ugovor kojim Javna ustanova Park prirode Medvednica dodjeljuje Ustanovi, koncesijsko odobrenje za obavljanje djelatnosti u Parku prirode Medvednica u kojem su uz skijaške staze i terene, obuhvaćene žičare.

Poslovna jedinica otvoreni tereni, Objekt skijaške staze i tereni Sljeme, uz skijaške staze i terene, upravlja tehničkim sustavima za prijevoz osoba – skijaškim žičarama kako slijedi:

- Visećom žičarom: Trosjedna žičara na Crvenom spustu
- Vučnicom: Bijela Vučnica na Bijelom spustu
- Vučnicom: Zelena Vučnica na Zelenom spustu.

### **2.2.2. Izvršni radnici**

U skladu sa zakonom o žičarama za prijevoz osoba (NN 79/07, NN 75/09, NN 61/11 i NN 22/14), Upravitelj skijaških žičara Sljeme je ustanova Upravljanje sportskim objektima (pravna osoba), zastupana po Ravnatelju ustanove Upravljanje sportskim objektima.

Ravnatelj Ustanove, fizička osoba u pravnoj osobi ustanove Upravljanje sportskim objektima, u skladu sa Zakonom o žičarama za prijevoz osoba, obnaša dužnost i preuzima obveze i odgovornosti Upravitelja žičara.

U skladu sa zakonom o žičarama za prijevoz osoba (NN 79/07, NN 75/09, NN 61/11 i NN 22/14), ravnatelj Ustanove, dužan je imenovati Voditelja žičara kao odgovornu osobu za održavanje i upravljanje te za svaku žičaru posebno jednog voditelja i njegovog zamjenika, svaka odluka o imenovanju za voditelja i/ili zamjenika mora imati rješenje o ovlaštenjima za voditelja i zamjenike žičara od strane Ministra pomorstva, prometa i infrastrukture.

U skladu sa Zakonom o žičarama za prijevoz osoba i njegovim prijelaznim odredbama te temeljem Pravilnika o upravljanju i održavanju žičara u Ustanovi, provode se stručna osposobljavanja izvršnih radnika na žičarama u skladu s donesenim Planom i programom stručnog osposobljavanja izvršnih radnika na skijaškim žičarama Sljeme.

Plan i program osposobljavanja izvršnih radnika na žičarama Sljeme nalazi se u prilogu 3. ovog dokumenta, uključujući Odluke.

Provedenom sistematizacijom radnih mjesta Ustanove, sistematizirana su radna mjesta izvršnih radnika na žičarama kako slijedi:

Voditelj poslova žičara i vučnica;

Zamjenik voditelja poslova za žičare;

Zamjenik voditelja poslova za vučnice;

Rukovatelj žičarom;

Rukovatelj vučnicom;

Radnik na objektu II.

U skladu s Zakonom o žičarama za prijevoz osoba, važećim Zakonom o sigurnosti na radu i važećim Zakonom o zaštiti od požara izvršni radnici na žičarama moraju biti:

- zdravstveno sposobni za rad na poslovima s posebnim uvjetima rada, obavezni su obaviti liječnički pregled za rad na visini;
- osposobljeni i imaju položen stručni ispit za izvršnog radnika na žičarama,
- osposobljeni za rad na siguran način;
- osposobljeni za pružanje prve pomoći,
- osposobljeni za rad na visini;
- osposobljeni za rad s uređajima s povećanom opasnošću;
- osposobljeni za početno gašenje požara.

Uvjerenja o položenom stručnim ispitu za izvršne radnike na žičarama, liječnička uvjerenja i uvjerenja o osposobljenosti, nalaze se u dosjeima radnika kadrovske službe Ustanove, u dosjeu službe sigurnosti i u arhivi Objekta skijaške staze i tereni, Poslovne jedinice otvoreni tereni.

### **2.2.3. Upravljanje žičarama**

Pokretanje i upravljanje skijaškim žičarama Sljeme provodi se po nalogu voditelja žičare i/ili njegovog zamjenika. Upravljanje žičarama na gornjim i donjim postajama provode isključivo osposobljeni djelatnici koji su položili stručni ispit za izvršnog radnika na žičarama Sljeme, koje provodi Ustanova u skladu s prijelaznim odredbama Zakona o žičarama za prijevoz osoba (NN 79/07, NN 75/09, NN 61/11 i NN 22/14), a čija su radna mjesta propisana sistematizacijom radnih mjesta Ustanove. Uz navedeno, upravljanje žičarom mogu provoditi isključivo izvršni radnici koji u skladu s važećim Zakonom o sigurnosti na radu i važećem Zakonu o zaštiti od požara, imaju pozitivna liječnička uvjerenja i prethodno obavljena osposobljavanja, te imaju potrebnu zaštitnu opremu u skladu s procjenom rizika opasnosti radnog mjesta koje obavljaju.

#### **2.2.4. Komunikacija**

*U skladu sa Zakonom o žičarama za prijevoz osoba odnosno njegovim člankom 13. (način komunikacije i vrstu komunikacijskih uređaja), komunikacija izvršnih radnika za vrijeme upravljanja prometovanjem žičara u svim režimima vožnje i evakuacije ostvaruje se:*

Trosjedna žičara na Crvenom spustu komunikacija izvršnih radnika pri svim vrstama i režimima upravljanja i vožnje odvija se:

- direktnom telefonskom linijom između gornje pogonske postaje i donje ulazne postaje,
- radio stanicama podešenim na prvi kanal definiran za komunikaciju izvršnih radnika na žičarama ,
- radio stanicom Hrvatske gorske službe spašavanja podešenom na kanal gorske službe spašavanja koji je na različitom kanalu od kanala komunikacije radio stanica žičara,
- komunikacijskim sustavom za obavještanje korisnika žičare na trasi,
- mobilnim uređajima (u iznimnim situacijama).

Način komunikacije izvršnih radnika pri upravljanju žičarama u svim režimima vožnje i evakuacijske vožnje, propisan je Uputama za rad.

#### **2.2.5. Sigurnost**

Izvođenje aktivnosti održavanja na žičarama provode isključivo osposobljeni djelatnici koji su položili stručni ispit za izvršnog radnika na žičarama Sljeme i imaju propisana liječnička uvjerenja i osposobljeni su u skladu sa Zakonom o zaštiti na radu i Zakonom o zaštiti od požara, a čija su radna mjesta i opisi definirani sistematizacijom.

Skijaške žičare raspolažu tehničko-tehnološkom dokumentacijom i uputama za upravljanje i održavanje dobivenim od strane proizvođača istih. Upute za upravljanje s potrebnim brojem izvršitelja po pozicijama rada na žičari, kao i upute za održavanje usklađene su sa Zakonom o žičarama za prijevoz osoba.

Ustanova Upravljanje sportskim objektima u skladu s Pravilnikom o sigurnosti na skijalištu Sljeme, na godišnjoj razini, ima osiguran Ugovor o suradnji s Hrvatskom gorskom službom spašavanja (stanica Zagreb) koja na skijaškim



stazama provodi pružanje prve pomoći i spašavanje uključujući pružanje prve pomoći i spašavanje korisnika žičare u slučaju izvanrednog događaja. U skladu s Pravilnikom o upravljanju i održavanju žičara ustanove Upravljanje sportskim objektima, Ustanova, odnosno Objekt skijaške staze i tereni, u suradnji s Hrvatskom gorskom službom spašavanja u zajedničkoj koordiniranoj vježbi provode simulaciju spašavanja skijaša s trase žičare Trosjed na Crvenom spustu. Popis opreme i postupak spašavanja dan je u Planu evakuacije i spašavanja skijališta Sljeme i dio je ovog dokumenta.

Kod viseće trosjedne žičare na Crvenom spustu prolaz kroz sustav kontrole karata opremljen je trojim vratima koja su udaljena od trosjedne žičare desetak metara, a iza kontrolnih vrata organiziran je prolaza za troje korisnika do ulaza u žičaru. Pristup korisnika van kontrolnih vrata i organiziranog prolaza do žičare nije moguć.

Skijaške žičare opremljene su propisanim znakovljem zabrana i obveza u skladu sa Zakonom o žičarama za prijevoz osoba, Zakonom o sigurnosti na radu i Zakonom o zaštiti od požara. Znakovlje zabrana i obveza postavljeno je u skladu s projektom i uputom proizvođača svake pojedine žičare. Znakovi zabrana i obveza, primjenljivi su za sve režime vožnje žičara i za vrijeme njihovog mirovanja. Za vrijeme mirovanja žičara, dodatno su postavljeni znakovi zabrane na pristupe istima. Vrste znakova i pozicije postave opisane su u tehničko-tehnološkim značajkama žičara za svaku žičaru posebno.

Svaka žičara opremljena je u skladu s projektom i uputama proizvođača: alatom, uređajima i napravama.

### **2.2.6. Organizacija**

Organizacija upravljanja gospodarskog korištenja žičara definirana je Pravilnikom o upravljanju i održavanju žičara u ustanovi Upravljanje sportskim objektima. Logističku podršku voditelju žičara skijališta Sljeme pri upravljanju i gospodarskom korištenju žičara osiguravaju stručne službe Ustanove nadležne za:

- Informiranje i odnose s javnošću
- Prodaju karata
- Tehniku i tehnologiju, razvoj i kontrolu kvalitete
- Zaštitu na radu i zaštitu od požara
- Nabavu i komercijalu
- Financijsko poslovanje
- Ljudske potencijale
- Pravne poslove

Pratećom logističkom podrškom nadležnih stručnih službi voditelju žičare, osigurava se provođenje glavnog procesa gospodarskog korištenja žičara na siguran način koji je usklađen sa Zakonom o žičarama za prijevoz osoba i organiziran u svojstvu pružanja kvalitetne usluge korisnicima.

## 2.3. Održavanje skijaške žičare Trosjed

### 2.3.1. Žičara Trosjed-tehnički opis

Daljnja razrada tehničkih sustava za prijevoz osoba obuhvaća tehničko tehnološke opise i uvjete definirane projektom, kojima su, u skladu sa Zakonom o žičarama za prijevoz osoba, utvrđeni načini prema kojima se obavlja siguran ukrcaj i iskrcaj osoba, utvrđeni uvjeti vožnje i zaustavljanja, načini sigurnog vođenja užadi i vozila, načini kojima se osigurava ispravno postavljanje i korištenje užadi, uključujući postupke i upute proizvođača žičare kojima su utvrđeni postupci upravljanja u svim režimima i uvjetima vožnje te utvrđenim minimalnim brojem izvršioaca za svaki navedeni postupak s utvrđenim načinom komunikacije za svaki od opisanih postupaka. U tablici 1. navedene su tehničke značajke žičare Trosjed.

Horizontalna duljina trase	$L = 764.2 \text{ m}$
Visinska razlika	$H = 297.7 \text{ m}$
Srednji nagib staze	$Y = 38.96 \%$
Duljina kosine staze	$L^* = 824.6 \text{ m}$
Beskonačna duljina pogonskog užeta $\varnothing 41\text{mm}$	$2LS = 1673.15 \text{ m}$
Projektirana brzina vožnje	$V = 2.00 \text{ m/s}$
Ugradbena duljina zateznog užeta $\varnothing 32\text{mm}$	$L = 48 \text{ m}$
Kapacitet žičare – teorijsko iskorištenje	$M = 1964 \text{ osoba/h}$
Slijedno vrijeme stolaca	$T1 = 5.5 \text{ sek}$
Vrijeme vožnje	$FZ1 = 6,83 \text{ min}$
Broj sjedala na trasi	$2K = 152 \text{ kom}$
Razmak sjedala	$11.01 \text{ m}$
Proizvođač	GIRAK gmbh
Godina ugradnje	1988 godina

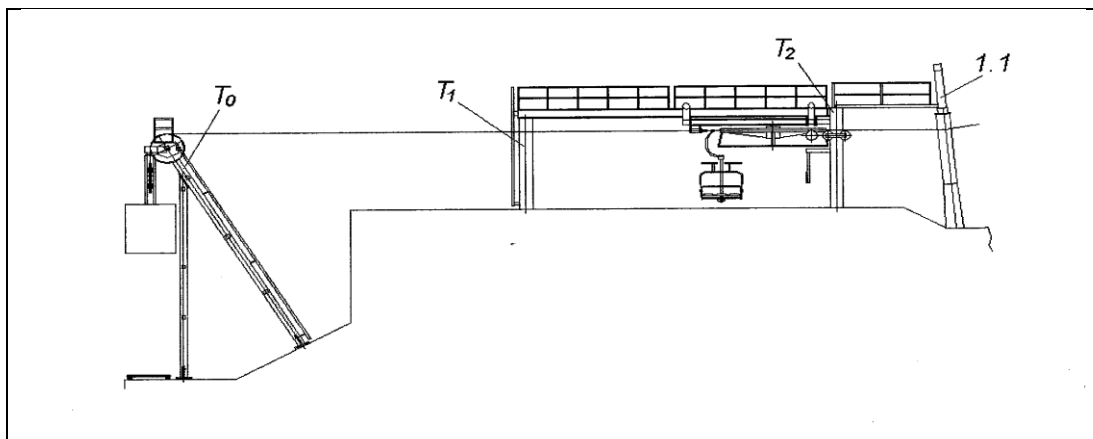
Tablica 1: Tehničko tehnološke značajke žičare Trosje

Trosjednu žičaru na Crvenom spustu moguće je razložiti po konstruktivno funkcionalnim cjelinama kao što su:

Donja okretna postaja, gornja okretna postaja, nosivi stupovi-potpornji s elementima, sjedala s hvataljkama, pogonsko čelično uže i električni i signalno sigurnosni uređaji.

#### **2.3.1.1. Donja okretna postaja**

Izvedena je kao ulazna stanica za skijaše i stanica za natezanje transportnog čeličnog užeta na nadmorskoj visini 732.05 m. Različiti slučajevi opterećenja u pogonu, koji mogu biti ostvareni bez- teretnim užetom, s postavljenim praznim stolicama ili stolicama opterećenim skijašima, manifestiraju se kroz različito produljenje ili skraćenje beskonačnog transportnog čeličnog užeta, preko povratne, to jest donje natezne užnice ili okretnog kotača, promjera  $\varnothing$  4 000 mm, s pripadajućom konstrukcijom (kolicima), s radnim hodom od  $\pm$  2.500 m od srednjeg neutralnog položaja. Nosiva konstrukcija povratne užnice vođena je čeličnim kotačima promjera  $\varnothing$ 200 mm na horizontalnim HEA nosačima. Hod nosive konstrukcije povratne užnice ograničen je krajnjim osiguračima i odbojnicima s drvenom oblogom od kojih se pozicija gornjeg i donjeg može podešavati sukladno radnim uvjetima. Pogonsko čelično uže promjera  $\varnothing$ 41 mm zateže se pomoću nateznog užeta  $\varnothing$ 32 mm, na koje je zavješena uteg mase 24 tone. Spoj nateznog užeta  $\varnothing$ 32 mm s pokretnim kolicima osiguran je s dvjema zaljevnim vezama. Utteg ima vertikalni hod od 5.50 m preko dvije usmjerivačke-okretne i jedne mirujuće užnice promjera 1300 mm. Potporanj T0 nosi i podupire užnice i uteg. Radno opterećenje konstrukcije uslijed povratne užnice s kolicima i utega donje postaje, kao i opterećenje uslijed bočne dodatne sile vjetra prenosi se na temelje preko dva vertikalna potporna T1.1 i T1.2 (500x500mm). Na slici 1. prikazan je presjek donje postaje.



Slika 1. Donja okretna postaja

Ispod nosive konstrukcije povratne užnice (okretnog kotača sa zaštitom od iskliznuća transportnog užeta) fiksno je montirana automatska regulacija ulaza skijaša (po tri skijaša istodobno), koja dovodi skijaše do pokretne trake i mjesta gdje se vrši sjedanje na stolice žičare. Elektro-hidraulički regulator ulaza otvara ulaznu rampu i propušta skijaše u ovisnosti o prolasku stolaca preko elektro-prekidača, a zatvara je u vremenskom razmaku od 2.5 sek. Pokretna traka doprema skijaše na poziciju za sjedenje na stolice brzinom koja je sinkronizirana sa brzinom žičare, ali umanjena za 40%. Isti postupak odvija se stolicu po stolicu.

Uz ulaznu postaju, do pokretne trake postavljen je toplinski izoliran objekt, u kojem je smješten upravljački pult s elektro-ormarima upravljanja i razvoda za žičaru i pokretnu traku.

Uz pokretnu traku, s obje strane, postavljeni su vanjske upravljačke konzole. Upravljačke konzole opremljene su tipkalima za normalno zaustavljanje (tipkala žute boje) i tipkalima za isklon u opasnosti (tipkala crvene boje) te grebenastim sklopniceima za usporavanje žičare (usporavanje na dvije brzine: polako 1 (brzina  $v_1=1.5$  m/s), polako 2 (brzina  $v_2=1,0$  m/s).

*U skladu s iznad opisanim tehničko tehnološkim projektnim rješenjima ulazne donje postaje žičare i projektom definiranih pozicija rada izvršnih radnika donje postaje, osigurava se rad žičare na siguran način u skladu sa Zakonom o žičarama za prijevoz osoba odnosno njegovim člancima (članak 6. način*

*sigurnog vođenja užadi i vozila, članak 8. način kojim se osigurava ispravno postavljanje i korištenje užadi i članak 15. način na koji se obavlja siguran ukrcaj i iskrcaj osoba).*

*U skladu s projektnim rješenjem i projektiranim pozicijama rada izvršnih radnika te opisanim upravljačkim mjestima donje ulazne postaje, u skladu sa Zakonom o žičarama za prijevoz osoba odnosno člankom 18. (članak 18. način rasporeda izvršnih radnika na radna mjesta), određen je minimalni broj izvršnih radnika donje postaje trosjedne žičare na Crvenom spustu kako slijedi:*

- glavni upravljački pult upravljačke kućice donje postaje – min. 1 izvršitelj -izvršni radnik – rukovatelj žičarom u skladu s donesenom sistematizacijom radnih mjesta Upravitelja žičare.
- na svakoj vanjskoj upravljačkoj konzoli – min. 1 izvršitelj – izvršni radnik – rukovatelj žičarom u skladu s donesenom sistematizacijom radnih mjesta Upravitelja žičare.

*Ukupan minimalni broj izvršnih radnika donje postaje trosjedne žičare na Crvenom spustu u vrijeme redovne eksploatacije – vožnje je minimalno tri (3) izvršna radnika – rukovatelja žičarom u skladu s donesenom sistematizacijom radnih mjesta na žičari od strane Upravitelja žičara – ravnatelja Ustanove, a na prijedlog voditelja žičare.*

Opisi radnih zadataka izvršnih radnika donje postaje žičare za sve režime vožnji i evakuacije dati su kroz Upute za rad i upravljanje s postupnicima za svaki pojedini postupak.

Radni zadaci i provedbe kontrola prije pokretanje žičare i za vrijeme vožnje dati su kroz kontrolnu dnevnu listu odnosno Dnevnik žičare, čiji je sadržaj i izgled dan u Uputama za rad i upravljanje.

*U skladu sa Zakonom o žičarama za prijevoz osoba, odnosno njegovim člankom 41. stavak 3. (na postajama žičare, njezinim vozilima te u području utjecaja postrojenja žičare moraju se nalaziti znakovi upozorenja u svezi s ponašanjem osoba, kao i znakovi opasnosti i upozorenja ...) donja okretna postaja odnosno stupovi (potpornji) donje postaje T0, T1.1, T1.2 opremljeni su penjalicama i radnim platformama s ogradom.*

Svi potpornji donje postaje opremljeni znakovima zabrana i obveza u skladu sa Zakonom o žičarama za prijevoz osoba odnosno njegovim člankom 41. stavak 3. (na postajama žičare, njezinim vozilima te u području utjecaja postrojenja žičare moraju se nalaziti znakovi upozorenja u svezi s ponašanjem osoba, kao i znakovi opasnosti i upozorenja ...) kako slijedi:

**Znakovi ZABRANE postavljeni su:**

na sve potpornje donje okretne postaje: „Neovlaštenim osobama zabranjen pristup“, „Zabranjeno penjanje opasno po život“, „Zabranjen rad bez osobne zaštitne opreme za rad na visini“,

na potpornju T1.2 „Zabranjeno njihanje“

**Znakovi OBVEZA postavljeni su:**

na ulazu u donju okretnu postaju neposredno prije ulaza u pokretnu traku: „Osobe niže od 1.10 m uz pratnju odrasle osobe“ , „ Ulaz u pokretnu traku po troje“,

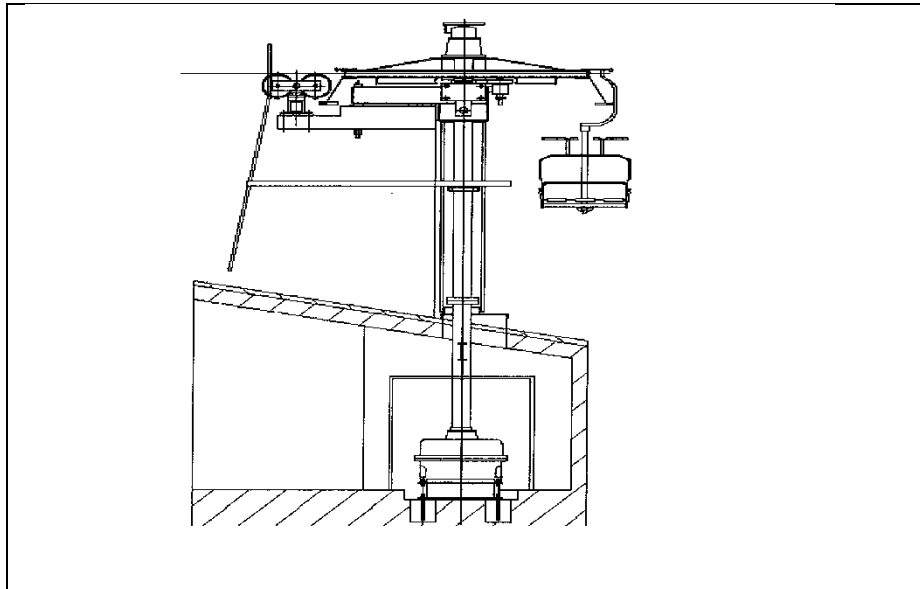
na potpornju T1.2 „Spusti sigurnosnu ogradu“.

Za vrijeme mirovanja žičare odnosno van sezone eksploatacije žičare, postavlja se ograda za onemogućavanje pristupa donjoj postaji na kojoj su postavljeni znakovi zabrane „Neovlaštenim osobama zabranjen pristup“.

### **2.3.1.2. Gornja okretna postaja**

Uzimajući u obzir da je Medvednica park prirode, pogon trosjedne žičare postavljen je ispod terena, tako da svojim radom ne utječe na vizualnu i akustičnu ravnotežu područja.

Silazna rampa je na nadmorskoj visini od 1029.70 m, a pogonsko čelično uže od 1033.30 m do 1033.35 m. Kosina od 20% vodi skijaše izvan djelokruga žičare. Dužina silazne rampe je 5 m, što odgovara kriteriju izvansezonskog pogona skijaške žičare s brzinom  $v=1$  m/s, a zimi za trosjednu žičaru  $2v_{max}=2 \times 2.2$  m/s = 4.4 m. Završetak trase trosjedne žičare i početak izlazno silazne rampe osiguran je platformom i atestiranom sigurnosnom mrežom, kako na uzlaznoj stran tako i na silaznoj strani. Na slici 2. Prikazan je presjek gornje postaje žičare.



Slika 2. Gornja postaja

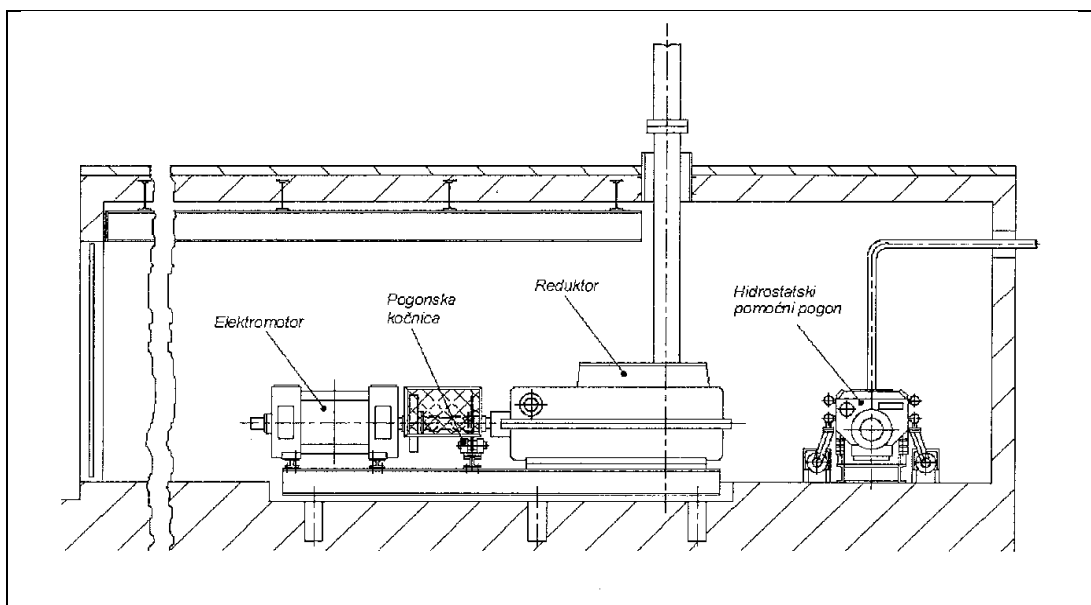
U podzemnoj strojarnici postavljen je glavni pogonski motor istosmjerne struje AEG P250 XN – PVA/83 snage 255 kW i nazivnog broja okretaja 1300 okr/min, koji je preko zamašnjaka, kardanskog vratila s disk radnom kočnicom spojen na stožasto zupčanički – planetarni reduktor KIENAST 250 SPG-M s  $T_{izl.} = 240$  kNm, te je vertikalnim ožljebljenim vratilom spojen s pogonskom užnicom promjera  $\varnothing 4000$  mm. Gornja postaja ima uređaj za podizanje – spuštanje pogonskog vratila, preko navojnog vretena, tako da se pogonska užnica može odvojiti od reduktora.

Pomoćni pogon – kao pogon u slučaju evakuacijske vožnje, za izvlačenje skijaša je preko hidro pogona instalirane snage 120 kW, brzine  $v=0.8$  m/s. Izveden je kao dizel motor s unutarnjim izgaranjem, koji pogoni hidrauličku crpku. Ulje pod visokim tlakom vođeno je pomoću servo-ventila i regulatora do hidro-motora spojenog na reduktor preko ručno upravljive isključno – uključne spojke.

U odvojenom dijelu strojarnice postavljeni su elektro-ormari razvoda i napajanja elektromotornog pogona žičare. Istosmjerni motor po svojoj izvedbi daje mogućnost kontinuirane promjene brzine vožnje trosjedne žičare od 0 m/s do



2.2 m/s, neovisno o radnom opterećenju. Na slici 3. Prikazan je presjek pogonskog postrojenja.



Slika 3. Pogonsko postrojenje

Pogonska užnica ili pogonski kotač izveden je sa dvije sigurnosne kočnice, koje djeluju izravno na pogonski kotač. Kod kvara pogonskog uređaja, pogonski kotač se odvaja od užlijebljenog vratila preko navojnog vretena smještenog na vrhu pogonskog kotača. Cilj navedenog je pražnjenje žičare na ulaznoj postaji kretanjem iste unazad, uslijed djelovanja težine skijaša i nasuprotnim opterećivanjem žičare dodatnim utezima.

Pored silaznog platoa izlazne rampe postavljen je objekt odnosno upravljačka kućica s upravljačkim pultom za upravljanje, regulaciju i nadzor elektromotornog pogona trosjedne žičare (glavni elektro ormar upravljanja, hidraulički pult za nadzor sustava hidrostatskog pogona kočnica, upravljački ormar nužnog pogona, upravljački ormar rasvjete trase žičare, upravljački ormar razglasa trase).

Uz upravljačku kućicu, na ravnom dijelu izlaznog platoa žičare, postavljene su vanjske upravljačke konzole. Upravljačke konzole opremljene su tipkalima za normalno zaustavljanje (tipkala žute boje) i tipkalima za isklup u opasnosti (tipkala crvene boje) te grebenastim sklopnicima za usporavanje žičare

(usparavanje na dvije brzine: polako 1 (na brzinu  $v_1=1.5$  m/s), polako 2 (na brzinu  $v_2= 1,0$  m/s).

*U skladu s iznad opisanim tehničko tehnološkim projektnim rješenjima izlazne gornje postaje žičare i projektom definiranih pozicija rada izvršnih radnika gornje postaje, osigurava se rad žičare na siguran način u skladu sa Zakonom o žičarama za prijevoz osoba odnosno njegovim člancima (članak 6. način sigurnog vođenja užadi i vozila, članak 8. način kojim se osigurava ispravno postavljanje i korištenje užadi i članak 15. način na koji se obavlja siguran ukrcaj i iskrcaj osoba).*

*U skladu s projektnim rješenjem i projektiranim pozicijama rada izvršnih radnika te opisanim upravljačkim mjestima gornje izlazne pogonske postaje, u skladu sa Zakonom o žičarama za prijevoz osoba odnosno člankom 18. (članak 18. način rasporeda izvršnih radnika na radna mjesta), određen je minimalni broj izvršnih radnika gornje postaje trosjedne žičare na Crvenom spustu kako slijedi::*

glavni upravljački pult žičare smješten u glavnoj upravljačkoj kućici gornje postaje – min. 1 izvršitelj; izvršni radnik – rukovatelj žičarom, na vanjskoj upravljačkoj konzoli – min. 1 izvršitelj; izvršni radnik – rukovatelj žičarom.

*Ukupan minimalni broj izvršnih radnika gornje postaje trosjedne žičare na Crvenom spustu u vrijeme redovne eksploatacije – vožnje je minimalno dvoje (2) izvršnih radnika – rukovatelja žičarom u skladu s donesenom sistematizacijom radnih mjesta na žičari, od strane Upravitelja žičara – ravnatelja Ustanove, a na prijedlog voditelja žičare.*

Opisi radnih zadataka izvršnih radnika gornje postaje žičare za sve režime vožnje i evakuacije dati su kroz Upute za rad i upravljanje s postupnicima za svaki pojedini postupak.

Radni zadaci i provedbe kontrola prije pokretanje žičare i za vrijeme vožnje dati su kroz kontrolnu dnevnu listu odnosno „Dnevnik žičare“, čiji je sadržaj i izgled dan u Uputama za rad i upravljanje.

*U skladu sa Zakonom o žičarama za prijevoz osoba, odnosno njegovim člankom 41. stavak 3. (na postajama žičare, njezinim vozilima te u području utjecaja postrojenja žičare moraju se nalaziti znakovi upozorenja u svezi s*

*ponašanjem osoba, kao i znakovi opasnosti i upozorenja ...*), gornja izlazna pogonska postaje opremljena je penjalicama i sklopivim radnim platformama, a ista je opremljena znakovima zabrana i obveza kako slijedi:

**Znakovi ZABRANE postavljeni su:**

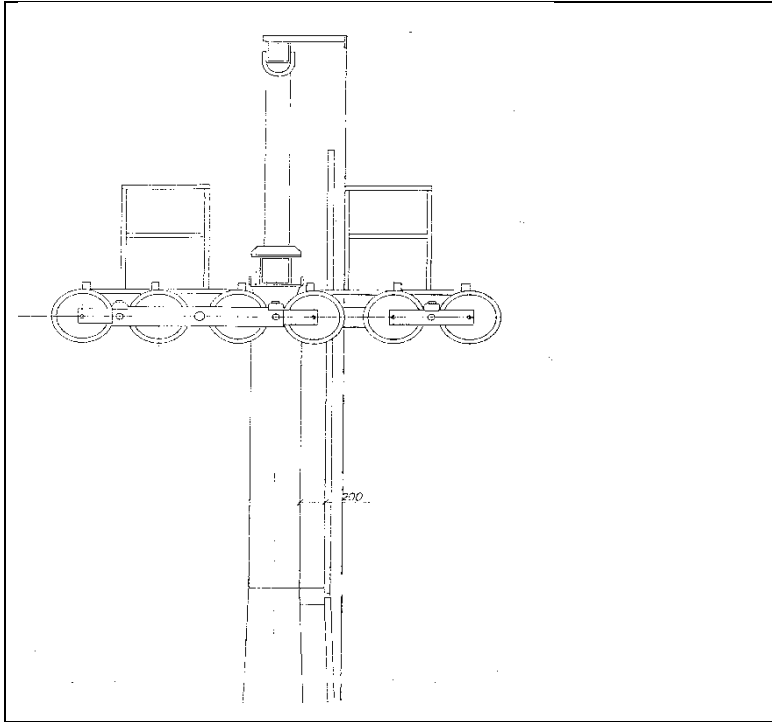
na sve prilaze gornje pogonske postaje: „Neovlaštenim osobama zabranjen pristup“, „Zabranjeno penjanje opasno po život“ , „ Zabranjen rad bez osobne zaštitne opreme za rad na visini“.

Za vrijeme mirovanja žičare odnosno van sezone eksploatacije žičare, postavlja se ograda za onemogućavanje pristupa gornjoj postaji na kojoj su postavljeni znakovi zabrane „Neovlaštenim osobama zabranjen pristup“.

**2.3.1.3. Nosivi stupovi na trasi – potpornji s elementima**

Trasa trosjedne žičare vodi s otvorenog travnatog prostora na kraju skijaške staze Crveni spust - donje ulazne postaje kroz prosječno šumsko područje do gornje pogonske postaje. Na trasi je postavljeno 12 nosivih stupova, a njihove visine i nagibi definirani su projektom u ovisnosti o konfiguraciji terena trase. Također je uzet u obzir i broj kolutnih baterija, te djelovanje svih postojećih sila u transportnom čeličnom užetu i nosivim stupovima. Dva stupa su negativno opterećena, dok je ostalih deset opterećeno pozitivno. Stupovi su usidreni u betonske temelje s 4 ankera M36 izrađenih od St 52-3 (Č ≈ 0561).

Na kruni-vrhu svakog nosivog stupa pričvršćena je nosiva greda-nosač baterija s pocinčanim radnim platformama koje su opremljene sigurnosnom ogradom. Na kruni-vrhu stupa dodatno je pričvršćena greda-jarac za potrebe podizanje eventualno iskliznulog čeličnog užeta, transporta baterija pri servisiranju i *hvatište sigurnosnog užeta osobne zaštitne opreme radnika za rad na visini za vrijeme rada na radnim platformama u skladu s člankom 19. Zakona o žičarama za prijevoz osoba*. Kod negativno opterećenih stupova za navlačenje pogonskog čeličnog užeta, zbog potrebe servisa baterijskih sklopova, postoje kuke koje su pričvršćene na betonski temelj, a nalaze se ispod samih baterija ispod razine terena u betonskoj cijevi. Na slici 4. Prikazano je tijelo stupa sa elementima.



Slika 4. Tijelo potpornja (stupa) s elementima

Na tijelo samog stupa na strani okrenutoj brdu montirane su penjalice za pristup kolutnim baterijama. Površine stupova su zaštićene dvostrukim temeljnim premazom, te završnim epoksidnim premazom. Glave stupova, jarmovi, kolutne baterije i ljestve su vruće pocinčane. Uzduž stupova, nasuprot penjalicama, postavljene su čelične cijevi za vođenje elektroinstalacija i signalizacije do vrha stupa i kolutnih baterija.

Svaki stup (potporanj) označen je brojem i opremljen zvučnikom centralnog razglasa s glavnom funkcijom obavješćavanja skijaša na trasi žičare, a povezan s upravljačko mjestom gornja postaje.

*U skladu sa Zakonom o žičarama za prijevoz osoba, odnosno njegovim člankom 41. stavak 3. (na postajama žičare, njezinim vozilima te u području utjecaja postrojenja žičare moraju se nalaziti znakovi upozorenja u svezi s ponašanjem osoba, kao i znakovi opasnosti i upozorenja ...) svi noseći stupovi (potpornji) trase opremljeni su znakovima zabrana i obveza kako slijedi:*

**Znakovi ZABRANE postavljeni su:**

na sve potpornje trase: „Neovlaštenim osobama zabranjen pristup“, „Zabranjeno penjanje opasno po život“, „Zabranjen rad bez osobne zaštitne opreme za rad na visini“,

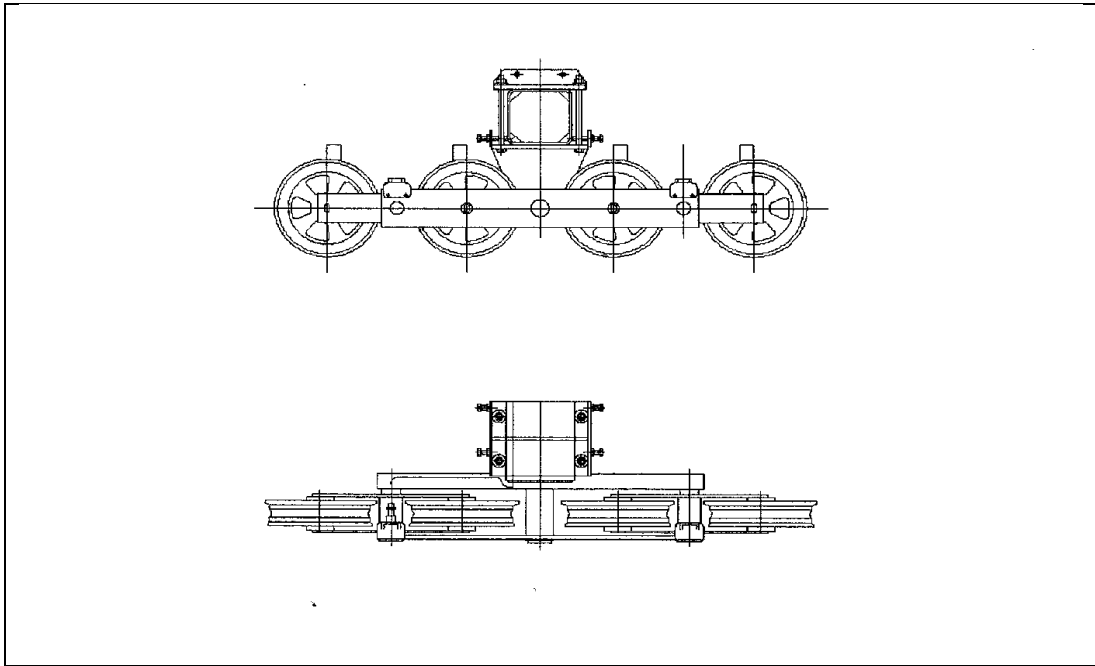
**Znakovi OBVEZA postavljeni su:**

na potpornju T9.1: „Digni sigurnosnu ogradu“

na potpornju T9.3: „Obavezan smjer izlaza s žičare“

Kolutne baterije na nosivim stupovima, te na izlazu i ulazu u postaje su dimenzionirane sukladno opterećenju kao dvokolutne, četverokolutne, šesterokolutne i osmerokolutne baterije. Aluminijski koluti uležišteni u valjnim ležajevima i promjera Ø 450 mm, odnosno Ø 430 mm u žlijebu elektrovodljivog gumenog uložka. Svaki baterijski sklop opremljen je hvatačem transportnog užeta u slučaju njegovog iskliznuća i nosačima osigurača s osiguračem u slučaju iskliznuća transportnog čeličnog užeta koji je preko električno signalnog sigurnosnog kabela povezan s centralnim nadzornim sustavom trase žičare za slučaj iskliznuća transportnog užeta s kolutnog baterijskog sklopa pojedinog stupa (potpornja) na trasi žičare. Sustav pričvršćenja kolutnih baterija na glave stupova omogućava njihovo namještanje sukladno pravcu odnosno položaju transportnog čeličnog užeta, dok je poprečno pomicanje, to jest podešavanje osigurano pomoću vijaka.

Gazišta ili radne platforme smještene su sa obje strane stupa, to jest na uzlaznoj i silaznoj strani, a osnovna namjena im je komunikacija ljudi prilikom servisa na kolutnim baterijama. Na slici 5. Prikazana je četverokolutna baterija.

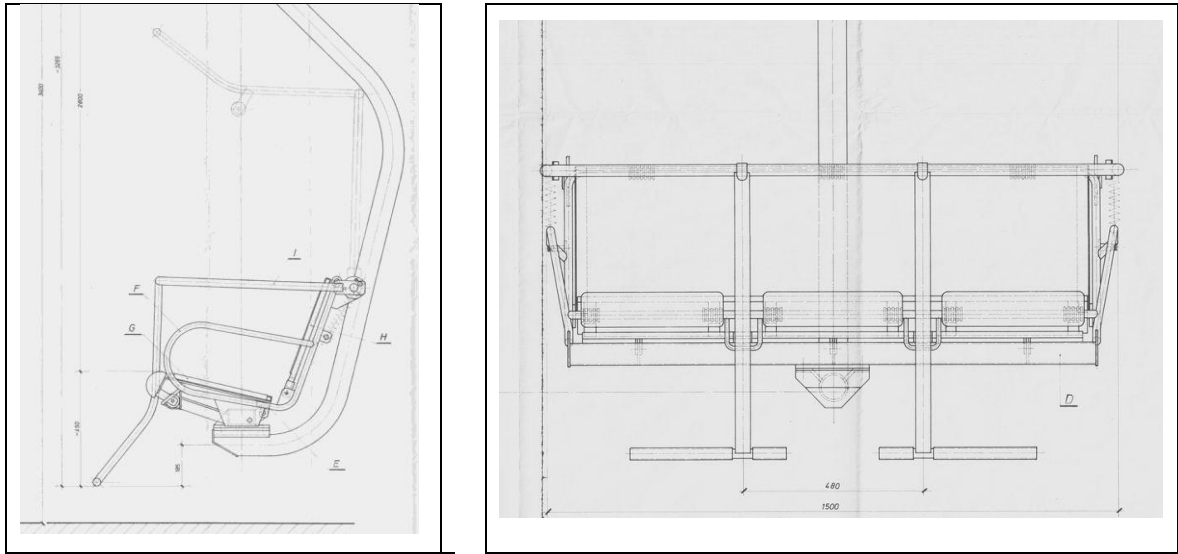


Slika 5. Kolutne baterije

*U skladu s iznad opisanim tehničko tehnološkim projektnim rješenjima načina sigurnog vođenja transportnog čeličnog užeta trasom žičare, preko stupova (potpornja) s baterijskim sklopovima, osigurava se rad žičare na siguran način u skladu sa Zakonom o žičarama za prijevoz osoba odnosno njegovim člancima (članak 6. način sigurnog vođenja užadi i vozila i članak 8. način kojim se osigurava ispravno postavljanje.*

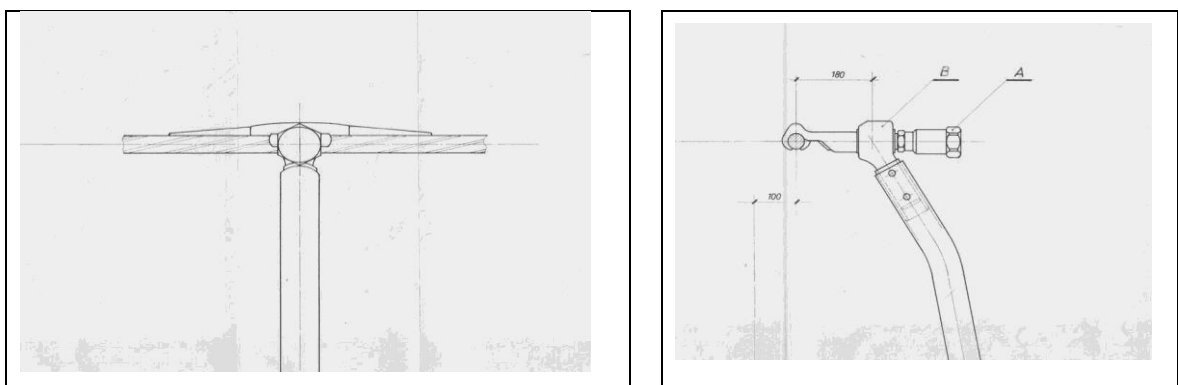
#### **2.3.1.4. Sjedala s hvataljkama**

Kapacitet trosjedne žičare od 1964 skijaša/h ostvaren je sa 145 sjedala, od kojih svaki može primiti tri odrasle osobe prosječne težine 80 kilograma. Čelična cijevna konstrukcija sjedala je vruće pocinčana. Svako sjedalo je sa prednje strane zaštićeno gumenom oblogom, a služi kao ublaživač udarca u koljena prilikom sjedanja skijaša na stolac, a površina za sjedenje i nasloni leđa obloženi su toplinsko izolacijskim vodonepropusnim materijalom. Svako sjedalo i oslonac su preklopno fiksni, a osiguranje skijaša u vožnji daje sigurnosna ograda s nosačem za skije, preklopiva preko glave. Masa praznog sjedala je 135 kilograma. Na slici 6. Prikazano je vozilo žičare Trosjed



Slika 6. vozila žičare-sjedala

Spoj sjedala (vozila) na transportno čelično uže ostvaruje se fiksnim numeriranim neodvojivim hvataljkama tipa "GIRAK S 45" koje čeljustima obuhvaćaju transportno uže (numeracija hvataljke odgovara numeraciji tijela sjedala). Stezanje čeljusti ostvaruje se klipom preko tanjurastih opruga, koje ujedno osiguravaju pritezanje neodvojive hvataljke na transportno čelično uže propisanom silom, te spoj drže pod kontinuiranim djelovanjem iste sile kako ne bi dolazilo do proklizavanja sjedala. Iz navedenog razloga, spoj transportnog užeta i neodvojive hvataljke nakon pritezanja na propisanu silu, osiguran je kontra maticom. Na slici 7. prikazana je hvataljka sjedala



Slika 7. hvataljke vozila (sjedala) žičare

*U skladu s iznad opisanim tehničko tehnološkim projektnim rješenjem načina spajanja neodvojivih hvataljki na transportno čelično uže , osigurava se siguran spoj transportnog užeta sa stolicama žičare radi spečavanja proklizavanja stolaca, a sve u skladu sa Zakonom o žičarama za prijevoz osoba odnosno njegovim člankom 8. stavak 1. (članak 8. način kojim se osigurava ispravno postavljanje i korištenje užadi..., stavak 1. Uređaj za priključivanje na uže mora se osigurati od nenamjernog otvaranja ili proklizavanja).*

### **2.3.1.5. Pogonsko nosivo i vučno čelično uže (transportno uže)**

Pogonsko čelično uže oznake ZS 41 E 1960 GR ON M 9534-BV-znk-SF-spa je istodobno nosivo i vučno čelično uže, a u skladu s nazivljem u Zakona o žičarama za prijevoz osoba definirano kao transportno čelično uže. Minimalna dopuštena sigurnost prema HR normama iznosi 5. Formula pletenja užeta:  $+7x(1x2.5+7x1.85+7x(1.85+1.4))+14x2.3$ .

Sastav i način pletenja: okrugle žice u Warrington-Seale pletenju.

Izvedba: sukladno općim uvjetima za užad, neraspletivo, križano pleteno, pocinčano. Materijal: kvalitete  $R_m=1960 \text{ N/mm}^2$ . U tablici 2. Prikazani su tehnički podaci pogonskog užeta.

Promjer	Ø 41 mm
Ukupni broj žica	216 kom
Nazivna čvrstoća	$R_m = 1960 \text{ N/mm}^2$
Specifična masa po dužnom metru	6.12 kg/m
Metalni presjek	$A_{\text{jezgre}} = 669 \text{ mm}^2$
Računska sila loma	$F_{\text{loma}} = 1311 \text{ kN}$
Duljina užeta	2 x 836 m
Izračunati faktor sigurnosti	5.27
Najmanja tražena sigurnost HRN	5

Tablica 2: Tehnički podaci pogonskog užeta Trosjedne žičare



### **2.3.1.6. Električni i signalno – sigurnosni uređaji**

Električni i signalno – sigurnosni uređaji temelj su sigurnog rada žičare te su isti definirani projektom žičare. Osnovna funkcija im je upravljanje, regulacija i nadzor elektromotornog pogona i svih sigurnosnih komponenti neophodnih za siguran rad žičare.

Električni i signalno – sigurnosni uređaji u skladu s projektnim rješenjima upravljaju, reguliraju i nadziru:

Gornju pogonsku postaju – izlazna rampa, trasu žičare – svi potpornji( stupovi), donju okretnu postaju – ulazna rampa, ulaz u pokretnu traku, pokretnu traka, zatezni sustav.

Upravljanje žičarom odvija se iz upravljačke kućice smještene na izlaznoj rampi gornje pogonske postaje. Na vanjskom djelu ulazne postaje jednako kao i na izlaznoj rampi gornje pogonske postaje postavljeni su vanjske upravljačke konzole koje omogućuju zaustavljanje i usporavanje žičare. U gornjoj postaji nalaze se električki razvodni ormari napajanja i ormari signalno-sigurnosnog razvoda, dok je glavni upravljački ormar sa centralnim računalom smješten u samoj upravljačkoj kućici. Centralno računalo kontrolira rad svih uređaja, objedinjuje sve dolazne informacije, uspoređuje ih sa programski zadanim parametrima, te ih prosljeđuje kao naredbu do krajnjih izvršioca (krajnji sklopnici upravljanja, regulatori upravljanja, elektromagnetski ventili hidrostatskog pogona kočnica).

Centralno računalo za sustav upravljanja, regulaciju i nadzor ima programski uvjetno zadane parametre, od kojih, ako samo jedan nije zadovoljen, žičara će automatski stati ili se neće moći pokrenuti.

Najznačajniji uvjeti koji automatski zaustavljaju i/ili ne dozvoljavaju pokretanje žičare su:

- lom krajnjeg osigurača koji signalizira iskliznuće pogonskog čeličnog užeta sa kolutnih baterija,
- isklop krajnjeg prekidača bilo kojeg stupnja kočenja,
- isklop krajnjeg prekidača pogonskih i sigurnosnih kočnica,
- prekomjerna brzina vožnje,

- prekomjerna brzina vjetra,
- isklon krajnjeg prekidača uslijed prelaska granične vrijednosti kretanja žičare u nazad pod punim opterećenjem,
- isklon krajnjeg prekidača zbog prelaska zateznih kolica izvan dozvoljenih graničnih vrijednosti,
- ispad sklopke za prekomjerno zagrijavanje pogonskog motora,
- isklon osjetnika za potrošenost kočionih obloga pogonskih kočnica,
- isklon osigurača taho generatora u slučaju razlike u broju okretaja pogonske užnice i pogonskog motora.

U slučaju ispada bilo kojeg krajnjeg prekidača ili osigurača, centralno računalo na PLC-u glavnog upravljačkog ormara signalizira grešku, ispisuje tip greške, locira mjesto pojave greške te grešku povezuje sa mogućim uzročnikom.

*U skladu s iznad opisanim tehničko tehnološkim projektnim rješenjima žičare, električno signalno-sigurnosni uređaji predstavljaju sigurnosne komponente žičare koje osiguravaju zaustavljanje žičare s ciljem prethodnog spečavanja mogućih izvanrednih događaja na istima, a time osiguravaju rad žičare na siguran način u skladu sa Zakonom o žičarama za prijevoz osoba odnosno njegovim člancima (članak 5. uvjeti vožnje i kočenja, članak 6. način sigurnog vođenja užadi i vozila, članak 8. način kojim se osigurava ispravno postavljanje i korištenje užadi, članak 15. način na koji se obavlja siguran ukrcaj i iskrcaj osoba).*

### **2.3.2. Održavanje žičare Trosjed**

Navedeni pregledi i aktivnosti održavanja, izvode se u skladu sa strategijom i koncepcijom održavanja, razrađenom tehnologijom, danim uputama proizvođača, te u skladu sa Zakonom o žičarama za prijevoz osoba NN 79/07, NN 75/09, NN 61/11 i NN 22/14, te njegovim pod zakonskim aktom tj. Pravilnikom o minimalnim uvjetima za sigurnost rada postojećih žičara, vučnica i uspinjača za prijevoz osoba NN 03/09 i NN 122/10, odnosno njegovim člancima od članka 97. do članka 110. Svi radovi izvode se po nalogu Voditelja žičare ili njegovog zamjenika. Svi izvršni radnici tijekom rada moraju imati osobnu zaštitnu opremu u skladu s poslovima koje trenutno obavljaju.

#### **2.3.2.1. Dnevni preventivni pregledi i kontrole u svrhu održavanja žičare**

Dnevni kontrolni pregledi koji se obavljaju u postajama, probnom vožnjom ili obilaskom trase, moraju obuhvatiti:

- Provjeru svih sigurnosnih sustava (krajnji prekidači) uključujući i rad pogonskih motora za pomoćni i nužni pogon,
- provjeru rada telefonske veze između postaja i vozila, te provjeru rada, eventualno bežične veze,
- provjera položaja užadi u postajama, na potpornim konstrukcijama, te kontrolu okretaja užnica i koluta,
- provjeru aktiviranja svih kočnih sustava pogona žičare kako bi se utvrdilo: da su slobodni svi dijelovi kočnice; da su veze osigurane od nekontroliranog rastavljanja; da kočne površine nisu masne ili oštećene,
- provjeru rada nateznog uređaja i položaja nateznog protuutega

#### **2.3.2.2. Tjedni preventivni pregledi i kontrole u svrhu održavanja žičare.**

Tjedni preventivni pregledi i kontrole obuhvaćaju:

- Detaljniju kontrolu položaja svih uređaja za kontrolu ispravnosti rada odvojivih spojki i uređaja za kontrolu položaja užadi ispred i iza mjesta za uključivanje i isključivanje. To uključuje obilazak gornje, i donje postaje.

- Provjera rada svih uređaja za zaustavljanje pogona, gornje i donje postaje,
- pregled i kontrola položaja pogonskog vučnog užeta na kolutnim baterijama svih potpornih konstrukcija, provjera položaja protuutega, te provjera okretanja koluta u kolutnim baterijskim sklopovima,
- puštanje žičare u pogon radi samopodmazivanja,
- provjeru stanja akumulatorskih baterija, s mjerenjem napona i kontrolom razine kiseline,
- provjera rada elektromotornog pogona pod opterećenjem, pokretanjem žičare.

### **2.3.2.3. Mjesečni preventivni pregledi i kontrole u svrhu održavanja žičare.**

Mjesečni preventivni pregledi i kontrole obuhvaćaju:

- Vizualne preglede sve užadi. Pregled se obavlja pri brzini žičare manjoj od 0,3 m/s danju ili pri dobroj svjetlosti, a obavljaju ga dvije stručno osposobljene i kompetentne osobe. Rezultati pregleda užadi upisuju se u „Knjigu užadi“, i ako je potrebno, poduzimaju se odgovarajuće mjere. Ako se pregledom utvrdi da su slomljene žice posljedica zamora, rokovi pregleda smanjuju se na 14 dana,
- preglede svih dijelova koji podliježu habanju (gumeni ulošci kotura, kočne površine kočnica, kontaktne četke na elektromotorima, tahogeneratorima i dr.),
- provjeru rada svih kočnica s mjerenjem duljina (ili vremena) kočenja, koje moraju biti u granicama projektnih podataka,
- vizualne preglede hvataljki s obzirom na habanje ili deformacije čeljusti, kontrolu pomicanja neodvojivih hvataljki,
- kontrolu i preglede elektro opreme: kolektora istosmjernih motora i generatora, četkica, elektromagnetnih ventila na kočionom sustavu, krajnjih prekidača i tipkala,
- kontrola pogonskog reduktora u skladu s uputama proizvođača: kontrola nivoa ulja u mirovanju, kontrola nivoa ulja u radno toplom stanju, kontrola

- toka ulja na kontrolnim revizijama, kontrola temperature na dostupnim ležajnim mjestima i cijelom reduktoru te na termometru opskrbe uljem,
- kontrola hidrostatskog pogona kočnica - sukladno uputama proizvođača: kontrola nivoa ulja mjernom letvom, otvaranje nastavaka za ispuštanje ulja i provjera da li u spremniku ima kondenzirane vode, provjera vrijednosti namještene na postrojenju (tlak, brzina upadanja, tlak prednaprezanja, diferencijalni tlak na kontaktnom manometru)

#### **2.3.2.4. Polugodišnji preventivni pregledi i kontrole u svrhu održavanja žičare.**

Polugodišnji preventivni pregledi i kontrole obuhvaćaju:

- Kontrolni pregled vijčanih veza i zavara nosivih metalnih konstrukcija koje su izložene dinamičkim opterećenjima. Kontrolni pregled obuhvaća i antikorozivnu zaštitu,
- pregled nosivih komponenta vozila (neodvojive hvataljke, stolice trosjedne žičare) radi utvrđivanja eventualnih pukotina, deformacija ili oštećenja. Sva neispravna vozila moraju se povući iz uporabe,
- kontrolu stanja betonskih konstrukcija i sidrenih vijaka zbog dinamičkih opterećenja i oštećenja ledom, snijegom, pomicanjem zemljišta i slično,
- kontrolu kompletnosti i ispravnosti uređaja za evakuaciju s trase,
- kontrolu onečišćenja i podmazanosti užadi,
- plansko pritezanje vijaka u skladu s uputama proizvođača, kod navedenih radova pritezanja vijčanih spojeva, obvezno se pritezanja vrše baždarenim momentnim ključevima na propisane momente pritezanja. Navedeni radovi izvode se na visini, te je za te radove potrebno imati liječničko uvjerenje za rad na visini, zaštitne opasače za rad na visini, zaštitne kacige, te obvezatnu zaštitnu opremu sukladno pravilniku o zaštiti na radu. Navedena pritezanja vijčanih spojeva izvode se u skladu s člankom 101. istog Pravilnika, te u skladu s uputama proizvođača i tehničkom izvješću Fakulteta strojarstva i brodogradnje, za vijčane spojeve gdje su veze kritične, odnosno vijčani spojevi izloženi najvećim dinamičkim opterećenjima (vijci M24 x 350 i M20 x 90) .

Na slici 8. prikazani su izvršni radnici tijekom podmazivanja kolutnih baterija.



Slika 8. Podmazivanje baterijskih sklopova

- Plansko podmazivanje baterijskih sklopova je u skladu s uputama proizvođača, općenito, podmazivanje putem mazalica vrši se utiskivanjem odgovarajuće vrste masti pod tlakom sve dok nova mast ne probije iz uležištenja. Nakon podmazivanja potrebno je istisnutu mast prikupiti i ekološki zbrinuti, a ostatke s konstrukcije obrisati krpom. Radove na podmazivanju obavljaju isključivo zdravstveno sposobni izvršni radnici osposobljeni za rad na visini. Na slici 9. Prikazani su alati za strojno čišćenje i podmazivanje užadi.



Slika 9: Strojno čišćenje čeličnog užeta



Podmazivanje čeličnog užeta

- Zamjene ulja u većini slučajeva zahtijevaju pripremu za ispuštanje ulja, ulijevanje novog ulja i završne radove montaže, čišćenja i odmašćivanja, te ekološko zbrinjavanje starog ulja u koordinaciji s dobavljačem. U Tablici 3. navedena su ulja i maziva koja se koriste za žičaru.

VRSTA MAZIVA	TEHNIČKE ZNAČAJKE I SVOJSTVA MAZIVA	MJESTO PRIMJENE	VREMENSKI PERIOD PODMAZIVANJA ILI IZMJENE
MOTORNO ULJE	API CF-4, SAE 10 w 40	FAP dizel motor – pomoćni pogon	2 x godišnje
MJENJAČKO ULJE ZA REDUKTORE	Monogradno ulje sa Slip aditivima, API GL-4/GL-5 LS, SAE 90	Planetarni reduktor SPG 250	2 000 radnih sati
ULJE ZA HIDROSTATSKI POGON	DIN 51524-3 tip HVLP D Viskozitet na 40°C: 15 cSt Indeks viskoziteta : min 360 Mineralna osnova	Hidrostatski pogon kočnica, hidrostatski pogon hidromotora za pokretanje žičare na pomoćni pogon	Pogon kočnica – izmjena nakon 2000 radnih sati Pomoćni pogon – izmjena nakon 200 radnih sati

MAST ZA PODMAZIVANJE LEŽAJEVA	DIN 51 502: KP2N-30 Temperatura primjene Od – 40 do +120°C NLGI 2	Podmazivanje svi uležištenja i ležajeva (baterijski sklopovi i vage, hvataljke, ograde na stolicama, reduktor, kardanski prijenos, uležištenja i ležajevi pogonskih vratila, pomoćni pogon	2 x godišnje
MAST ZA PODMAZIVANJE ČELIČNE UŽADI	Biološki brzo razgradiva mast za zaštitu čelične užadi, neutralna na gumene i plastične materijale Temperatura primjene Od – 40 do +80°C	Sva čelična užad	1 x godišnje
SREDSTVO ZA ČIŠĆENJE I ODMAŠĆIVANJE	Biološki brzo razgradivo sredstvo, više od 95 %	Prije podmazivanja te nakon podmazivanja	2 x godišnje

Tablica 3. Tehničke značajke ulja i maziva

### 2.3.2.5. Godišnje preventivno održavanja, kontrole i remont

Godišnji radovi na preventivnim zahvatima održavanja obuhvaćaju:

- izmjene dotrajale i istrošene opreme, te izmjenu potrošnih strojarskih i elektro dijelova (dijelovi koji su podložni habanju, dijelovi koji se moraju mijenjati nakon određenog broja radnih sati i dr.), čija je neispravnost utvrđena prilikom provedenih preventivnih pregleda i kontrola, planiranih servisa, te defektažom nakon završetka skijaške sezone.
- preventivno održavanje (preventivni pregledi i kontrole, planski servisi, održavanje sukladno stanju)
- servis fiksnih spojki (hvataljke) i ispitivanje i mjerenje sile proklizavanja,
- servis kolutnih baterija, izmjena istrošenih elemenata sklonih habanju, sukladno stanju opreme,



- pregled i kontrola ležajeva i uležištenja (kugličnih, kliznih, igličastih),
- pregled i kontrola rada hidrostatskog pogona kočnica i pomoćnog pogona, ispitivanje rada sustava kočenja – simulacija uvjeta eksploatacije opterećivanjem stolaca žičare masom od 12,5 T, te vršenje kočionih proba s mjerenjem zaustavnog puta,
- pregled i kontrola rada kompletne opreme upravljanja, regulacije i nadzora elektromotornog pogona,
- kontrola rada i pregled kompletne opreme glavnog pogona (pogonski elektromotor, kardanski prijenos, reduktor, pogonsko vratilo, pogonska užnica) ,
- kontrola rada i pregled kompletne opreme zateznog i okretnog sustava,
- izvođenje ispitivanja, od strane društva za kontrolu kvalitete, u cilju ishođenja atestne dokumentacije (provjera djelovanja zaštite – dodirni napon; gromobranska instalacija; ispitivanje uređaja s povećanom opasnošću i dr.)

### **2.3.2.6. Višegodišnji remont**

#### **Dvogodišnje kontrole i remont**

Dvogodišnje kontrole i remont obuhvaćaju:

Kompletan pogonski agregat, kompletan kočioni sustav, kolutne baterije i druge kolute za vođenje užadi, geodetsko snimanje stupova i geodetsko snimanje putanje pogonskog čeličnog užeta.

#### **Četverogodišnji kontrole i remont**

Četverogodišnje kontrole i remont obuhvaćaju:

Pregled uplita i ispitivanje vučnog užeta, zamjena zaljevne veze nateznog užeta.

#### **Petogodišnje kontrole i remont**

Petogodišnje kontrole i remont obuhvaćaju:

Generalni remont reduktora, generalni remont pogonskih elektromotora, generalni remont pogona kočnica, premazivanje temelja zaštitnim premazom, kontrola i ispitivanje zavarenih spojeva, metodom bez razaranja (penetrantima), korektivne sanacije zidanih i montažnih objekata.

### **2.3.2.7. Održavanje i pregledi užadi**

Uz navedene preventivne preglede i preventivne zahvate, transportna čelična i natezna užad se u skladu sa zakonskim propisima podvrgava periodičkim pregledima i ispitivanjima, te radovima kako slijedi:

#### Godišnji radovi, kontrole i ispitivanja

Premještanje stolaca – vrši se četiri puta godišnje i to u vrijeme eksploatacije žičare. Navedeni radovi izvode se u cilju sprečavanja prekomjernog oštećenja nosivog pogonskog čeličnog užeta na mjestima gdje se stolice pričvršćuju opružnim hvataljkama za nosivo uže (unazad 500 mm.)

Prije podmazivanja užeta vrši se demontaža stolica sa užeta te se vrši vizualni pregled užeta na mjestu hvatača i priprema za podmazivanje.

Podmazivanje užadi – vrši se jednom godišnje u nazivnom periodu po toplom i suhom vremenu, te se upotrebljava biološki razgradivo mazivo, koje odgovara mazivu uporabljenom pri izradi užeta. Čelična užad prije podmazivanja strojno se čisti i obavlja se vizualni pregled, pa se potom strojno podmazuje.

Kontrola dopuštenog smanjenja nosivog presjeka užeta, zbog slomljenih ili olabavljenih žica, habanja, korozije ili žica sa lokalnim martenzitnim tvrdoćama na određenoj duljini

#### Četverogodišnji radovi, kontrole i ispitivanja

Kontrola stanja unutrašnjosti užadi, obavlja se nedestruktivnim metodama. Aparatura za ispitivanje mora imati najmanju osjetljivost 2% cjelokupnog presjeka užeta i u unutrašnjosti užeta. Zakonski rok za navedeno ispitivanje je svake četiri godine

Zaljevne veze – neovisno o radu žičare moraju se prelijevati zaljevne glava (spojnice). Zakonski rokovi za izvođenje navedenih radova su četiri godine

Uplit užeta – užad sa mekom jezgrom i strukovima pomoću upleta samo jednog struka mogu se popravljati, tako da struk mora imati jednake geometrijske i mehaničke karakteristike kao struk užeta, isto tako oštećenja koja su posljedica umora materijala ne smiju se popravljati, te popravljeno uže ne smije biti u pogonu, duže od jedne godine

*Transportno uže ne smije biti u uporabi:*

- Ako istekne propisani rok uporabe – ako je užad redovito podvrgnuta nedestruktivnim metodama ispitivanjima, rok uporabe je neograničen,
- ako se nosivi presjek smanji ispod dopuštene granice,
- ako nisu obavljene sve propisane kontrole i radovi na užetu.

Sve aktivnosti održavanja koje se izvode na čeličnoj užadi, upisuju se u „Knjigu užadi“.

#### **2.3.2.8. Obvezan alat i naprave žičare**

Obavezan alat i uređaji moraju biti periodički ispitani i atestirani u propisanim intervalima sukladno uputama proizvođača. Naprave žičare isključivo moraju biti isporučene od strane proizvođača žičare i/ili imati propisanu Izjavu i Ocjenu o sukladnosti u skladu s Zakonom o žičarama za prijevoz osoba i njegovim važećim pravilnicima.

Komplet momentnih ključeva sa setom nasadnih ključeva, uređaj za premještanje stolaca, polužne lančane dizalice nosivosti od 1 500 kg do 6 000 kg, polužne dizalice sa čeličnim užetom nosivosti od 500 do 3000 kg, obložene stege za čeličnu užad, nosive trake nosivosti od 2 do 10 tona, naprave za podizanje pogonskog čeličnog užeta sa kolutnih baterija obložene gumom, naprave za podizanje utega od 24 tone, naprave za fiksiranje kolica nateznog sustava, naprave za napinjanje i fiksiranje pogonskog užeta na pogonskoj i okretnoj užnici, naprava za skidanje stolica sa žičare, remontna kolica koja se montiraju na transportno čelično uže, setovi sigurnosne opreme za evakuaciju, kompletirani setovi prve pomoći.

## **2.4. Upravljanje žičarom Trosjed**

### **2.4.1. Vožnja i rukovanje žičarom**

Voditelj trosjedne žičare na Crvenom spustu, po ovlaštenju Ministra pomorstva, prometa i infrastrukture Republike Hrvatske je Bojan Dimović. Zamjenik voditelja trosjedne žičare na Crvenom spustu, po ovlaštenju Ministra pomorstva, prometa i infrastrukture Republike Hrvatske je Milenko Stojanović. *Pokretanje i upravljanje skijaškom žičarom na Crvenom spustu provodi se po nalogu i prati pod nadzorom voditelja žičare i/ili njegovih zamjenika, uz preglede i kontrole koje se obavljaju neposredno prije pokretanja i tijekom rada žičare, a koje su definirane „Dnevnikom žičare“ u skladu s Pravilnikom o upravljanju i održavanju žičara ustanove Upravljanje sportskim objektima i Zakonom o žičarama za prijevoz osoba odnosno njegovim člankom 41. stavak 2 (upravitelj mora osigurati dnevnu provedbu unutarnjeg nadzora nad izvršavanjem uputa za rad i ispunjavanjem uvjeta o kojima ovisi promet žičara na siguran način).*

Za upravljanje prometovanjem i vožnjom žičare odgovorni su:

Glavni operater žičare i Rukovatelji žičare.

*Upravljanje žičarama na gornjim i donjim postajama provode isključivo osposobljeni djelatnici koji su položili stručni ispit za izvršnog radnika na žičarama Sljeme, imaju više od 18 godina i imaju propisana liječnička uvjerenja i osposobljeni su u skladu sa Zakonom o zaštiti na radu i Zakonom o zaštiti od požara te čija su radna mjesta propisana sistematizacijom radnih mjesta na žičarama s opisom radnog mjesta, obvezama, odgovornostima, nadležnostima i propisanim stupanjem obrazovanja).*

Upravlјati žičarom u svojstvu Glavnog operatera žičare, odnosno upravlјati prometovanjem žičare iz gornje pogonske postaje mogu provoditi isključivo sljedeći izvršni radnici:

voditelj žičare i zamjenik voditelja žičare, rukovatelj žičarom.

Nalog za pokretanje žičare daje voditelj i/ili zamjenik voditelja koji se upisuje u dnevnik žičare Trosjed- nalog za pokretanje (slika 10.).

Mjesta rada izvršnih radnika odnosno njihove pozicije pri prometovanju žičare određena su projektom, uputom proizvođača i pisanim postupnicima za svaki režim vožnje i evakuacijske vožnje. *Za vrijeme prometovanja žičarom sva radna mjesta moraju biti popunjena izvršnim radnicima u skladu s člankom 18. Zakona o žičarama za prijevoz osoba.* Broj izvršnih radnika u jednoj (1) smjeni, određena su kako slijedi:

GORNJA POSTAJA TROSJEDNE ŽIČARE: minimalno dva (2) izvršitelja odnosno rukovatelja žičarom.

DONJA POSTAJA TROSJEDNE ŽIČARE: minimalno tri (3) izvršitelja – 3 rukovatelji žičarom

UPRAVNA ZGRADA (Jednosjed): voditelj žičare ili zamjenik voditelja žičare.

UPRAVNA ZGRADA (Jednosjed): pričuvni sastav izvršnih radnika žičare: minimalno dva (2) izvršitelja – rukovatelji žičarom od kojih minimalno jedan (1) izvršitelj mora biti osposobljen za vožnju stroja za uređivanje skijaških staza, minimalno jedan (1) izvršitelj mora biti osposobljen za pružanje prve pomoći u skladu s člankom 46. stavak 1. Zakona o žičarama za prijevoz osoba.

U skladu s godinom proizvodnje i vremenom eksploatacije žičare, utvrđeni su optimizirani režimi rada žičare u odnosu na projektom definirane uvjete, *a u skladu s Zakonom o žičarama za prijevoz osoba, odnosno njegovim člankom 5. stavak 4. (uvjeti vožnje i kočnja) prikazani su u tablici 4.*

Brzina žičare u redovnom radu pri eksploataciji:	$v = \max 1.8 \text{ m/s}$ ,
Broj sjedala na trasi:	145 kom,
Razmak između sjedala:	11.60 m,
Slijedno vrijeme sjedala pri brzini od 1.8m/s:	6.0 sek.,
Kapacitet žičare pri brzini žičare od 1.8 m/s:	1800 osoba/h,
Vrijeme vožnje pri brzini od 1.8 m/s:	7.25 min.
Servisna vožnja - brzina vožnje:	$v = \max 1.0 \text{ m/s}$
Brzina usporenja (Polako 1)	$v = 1.5 \text{ m/s}$
Brzina usporenja (Polako 2)	$v = 1.0 \text{ m/s}$
Brzina vožnje pomoćnim pogonom:	$v = 0.8 \text{ m/s}$

Tablica 4. Optimizirani režimi rada

#### 2.4.2. Osposobljenost i osobna zaštitna sredstva

Uz potrebna liječnička uvjerenja i osposobljenost izvršni radnici pri obavljanju poslova na žičari moraju koristiti osobnu zaštitnu opremu ovisno o poslovima koje u tom trenutku obavljaju u skladu s procjenom rizika radnog mjesta, *a sve u skladu s važećim Zakonom o zaštiti na radu i člankom 19. stavak 2. Zakona o žičarama za prijevoz osoba.*

Popis obaveznih zaštitnih sredstava za izvršne radnike koji obavljaju radove na održavanju i upravljanju žičara napravljen je sukladno procjeni opasnosti radnih mjesta za radove tijekom sezone (zimski period) i van sezone i naveden je u tablici 5., dok su u tablici 6. navedeni normativi za osobna zaštitna sredstva.

<b>Naziv radnog mjesta</b>	<b>Vrsta osobne zaštitne opreme</b>	<b>Rok trajanja</b>	<b>Količina</b>
<b>Voditelj poslova za žičaru</b>	Radno odijelo - ljetno	2 god	2 kom
	Zaštitna cipele ljetne visoke	2 god	1 par
	Majica ljetna	2 god	3 kom
	Kapa ljetna/ zimska	2 god	1 kom
	Gojzerice za ekstremne uvjete	3 god	1 par
	Radne rukavice tanke ljetne	2 god	2 para
	Radne rukavice skijaške zimske 3 u 1	2 god	2 para
	Radno odijelo zimsko-skijaški komplet za ekstremnu hladnoću	3 god	1 kom
	Kišna kabanica	po potrebi	1 kom
	Zaštitna kaciga	po potrebi	1 kom
	Rukavice zaštitne	po potrebi	5 pari
	Rukavice zaštitne nitril	po potrebi	2 para
	Rukavice zaštitne za preciznu mehaniku	po potrebi	1 par
<b>Zamjenik voditelja poslova za žičaru</b>	Zaštitni komplet za rad na visini	na objektu	1 kpl
	Zaštitne naočale za brušenje	po potrebi	1 kom
	Gumene čizme	po potrebi	1 par
	Zaštitna sredstva za zaštitu prilikom kretanja po ledu-dereze	po potrebi	1 par
	Zaštitne gamašne	po potrebi	1 par
	Antifoni zaštita sluha	po potrebi	1 kom

<b>Naziv radnog mjesta</b>	<b>Vrsta osobne zaštitne opreme</b>	<b>Rok trajanja</b>	<b>Količina</b>
<b><i>Rukovatelj žičarom</i></b>	Radno odijelo - ljetno	2 god	2 kom
	Zaštitna cipele ljetne visoke	2 god	1 par
	Majica ljetna	2 god	3 kom
	Kapa ljetna/ zimska	2 god	1 kom
	Gojzerice za ekstremne uvjete	3 god	1 par
	Radne rukavice za preciznu mehaniku	2 god	2 para
	Radne rukavice skijaške zimske	2 god	2 para
	Radno odijelo zimsko-skijaški komplet za ekstremnu hladnoću	3 god	1 kom
	Kišna kabanica	po potrebi	1 kom
	Naočale za autogeno zavarivanje	po potrebi	1 kom
	Zaštitni vizir / kosači	po potrebi	1 kom
	Zaštitna kaciga	po potrebi	1 kom
	Zaštitni komplet za rad na visini	na objektu	1 kpl
	Zaštitne potkoljenice kosači	po potrebi	1 kom
	Zaštitne naočale za brušenje	po potrebi	1 kom
	<b><i>Radnik na objektu II</i></b>	Zaštitno odijelo za rad s motornom pilom	po potrebi
Cipele za rad s motornom pilom		po potrebi	1 kom
Vizir za rad s motornom pilom		po potrebi	1 kom
Rukavice zaštitne		po potrebi	5 pari
Rukavice zaštitne nitril		po potrebi	2 para



	Zaštitna sredstva za zaštitu prilikom kretanja po ledu-dereze	po potrebi	1 par
	Rukavice zaštitne za preciznu mehaniku	po potrebi	2 para
	Gumene čizme	po potrebi	1 par
	Zaštitne gamašne za snijeg	po potrebi	1 par
	Antifoni zaštita sluha	po potrebi	1 kom
	Kožna pregača za zavarivanje	po potrebi	1 kom
	Maska za zavarivanje	po potrebi	1 kom

Tablica 5. Osobna zaštitna sredstva za radna mjesta izvršnih radnika

Redni broj	Naziv / Namjena normativa	Oznaka / šifra normativa
1	Norma za zaštitu glave i dišnih putova, zaštitne kape, zaštitne kacige, zaštita očiju i lica	HRN EN-166, HRN EN-169, HRN EN-175, HRN EN-405, HRN EN-149 , HRN EN-136, HRN EN-342, HRN EN-397, HRN EN ISO 20471
2	Norma za zaštitu sluha	HRN EN-352,
3	Norma za zaštitu čizama i cipela	HRN EN-347, HRN EN-345
4	Norma za tehničku odjeću	HRN EN-340, HRN EN-343
5	Norma za opremu i za rad na visini	HRN EN-353-1, HRN EN-353-2, HRN EN-354, HRN EN-355, HRN EN-358, HRN EN-360 , HRN EN-361, HRN EN-362 , HRN EN-795
6	Norma za opremu visoke	HRN EN ISO 20471

	vidljivosti	
7	Norme za rukavice	HRN EN-420, HRN EN-388, HRN EN-511, HRN EN-407, HRN EN-659, HRN EN-374-2 , HRN EN-374-3,HRN EN ISO-10819
8	Norma za radni komplet za rad s motornom pilom	HRN EN 381-11

Tablica 6. Normativi za OSZ

## 2.5. Tehnička dokumentacija

Za kvalitetno i sigurno obavljanje aktivnosti održavanja, izvršni radnici moraju koristiti tehnološke podloge i tehničku dokumentaciju koja sadrži potrebne informacije o održavanju pojedine opreme kao što su upute za rukovanje; upute za održavanje; sheme i nacрте; karte opreme i dr. Realizacija godišnjeg plana održavanja kao i sve aktivnosti održavanja na žičari i vučnicama, vidljive su kroz „Knjigu žičare“, čiji su obrasci dio internih akata ustanove Upravljanje sportskim objektima, a sadržani su u Pravilniku o upravljanju i održavanju žičara Ustanove.

Knjiga žičare sastoji se od;

- „Dnevnik žičare – nalog za pokretanje“ (slika 10.),
- „Evidencija radova na žičari - Upisnik“( slika 11.),
- „Evidencijski list radova na žičari – Nalog (slika 12.),
- „Evidencijski list radova na žičari – Izvješće (slika 13.),
- "Karton užadi“ (slika 14. i 15.).





## Evidencijski list radova na žičari

Oznaka obrasca: ELR-1

Napomena:

- Ispuniti u četiri (4) primjeka:  
 1. dva (2) primjeka zadržava  
 Izdavatelj naloga (od kojih jedan  
 uvezuje u Knjigu žičare).  
 2. jedan (1) primjerek preuzima  
 Izvršitelj naloga.  
 3. jedan (1) primjerek se dostavlja  
 u arhivu Upravitelja.

Žičara:  ime žičare evidencijski broj:  žičare

# Nalog

za  upisati vrstu radova - naziv zahvata<sup>(1)</sup> broj  sljedni broj naloga iz upisnika

na  navesti podstav(e), komponentu(e), sklop(ove), podsklop(ove) na kojima se rad izvodi

izvršitelju  ime i prezime izvršitelja naloga i podaci o pravnoj osobi izvršitelja ukoliko je izvršitelj vanjski suradnik

da izvrši  opis zahvata redovitog održavanja / pregleda / ispitivanja / intervencije

Gore navedeni radovi obavljaju se u vremenskim intervalima (ciklusima) određenim Zakonom ili preporukama proizvođača.

<sup>(2)</sup> Vremenski interval:  upisati napr. tjedno / dvo tjedno / mjesečno / kvartalno / polugodišnje / godišnje / dvogodišnje / više godišnje

koristeći  navesti tehničko-tehnošku dokumentaciju, uputstva i sl.

Gore navedeni zahvati trebaju biti započeti  datum i završeni u roku  sati / dana

Tijekom izvođenja radova Izvršitelj je dužan voditi dnevnik rada i podnijeti Izvješće o izvršenim radovima na žičari na obrascu ELR-2 u roku od  dana od dana završetka radova.

Nadzor zahvata će vršiti:  navesti pravnu ili fizičku osobu koja će vršiti nadzor

Kontrolu radova će izvršiti:  navesti pravnu ili fizičku osobu koja će izvršiti kontrolu

Napomena:

Izdavatelj naloga:  ime i prezime  potpis  datum izdavanja naloga


Izvršitelj naloga:  ime i prezime  potpis  datum preuzimanja naloga

<sup>(1)</sup> upisati vrstu radova: redovito održavanje / pregled / ispitivanje / intervencija,

i točan naziv zahvata, napr. ...redovito održavanje - izmjena uja u reduktoru ili ...intervencija - iskliznuće transportnog užeta ili ...ispitivanje - sila proklizavanja vozila

<sup>(2)</sup> ne ispunjava se u slučaju intervencije

Slika 12. Obrazac "Knjiga žičare - NALOG"



ZAGREB  
UPRAVLJANJE  
SPORTSKIM  
OBJEKTIMA  
1 Skijalište Sljeme ime koncesionara

## Evidencijski list radova na žičari

Oznaka obrasca: ELR-2

Napomena:  
Ispuniti u četiri (4) primjerka:  
1. dva (2) primjerka preuzima  
Izdavatelj naloga (od kojih jedan  
uvezuje u Knjigu žičare),  
2. jedan (1) primjerak zadržava  
Izvršitelj naloga,  
3. jedan (1) primjerak se dostavlja  
u arhivu Upravitelja.

Žičara:  ime žičare evidencijski broj:  žičare

### Izvjješće

o  broj naloga  upisati vrstu radova - naziv zahvata sljedni broj naloga iz upisnika

na  navesti podstav(e), komponentu(e), sklop(ove) na kojima se rad izvodi

Radovi su započeli  datum  sat i završili  datum  sat

Na osnovu navedenog naloga izvršeni su radovi na:

11 navesti objekt(e) rada s opisom radova i tehničko-tehnološkim redoslijedom pojedinih operacija

korištenjem:

12 navesti podatke o korištenim: alatima, instrumentima, mjernim uređajima, napravama, rezervnim dijelovima, potrošnom materijalu, korištenoj sigurnosnoj opremi i dr.

Pri izvršenju zahvata sudjelovalo je:  navesti broj (po potrebi strukturu - VSS, VŠS, SSS, VKV, KV i dr.), radnika uključenih u izvršenje naloga

Efektivno radno vrijeme radova:  navesti ukupni (po potrebi i po strukturi) broj efektivnih radnih sati utrošenih na izvršenju naloga

Nadzor je vršio:  ime i prezime  potpis  datum

Kontrolu je izvršio:  ime i prezime  potpis  datum

NAPOMENE:

21 upisati rezultate izvršenih radova, zapažanja i prijedloge

U prilogu:  navesti dokumente

Izvršitelj naloga:  ime i prezime  potpis  datum

Izvjješće podnio:  ime i prezime  potpis  datum

Izvjješće preuzeo:  ime i prezime  potpis  datum preuzimanja izvješća

Slika 13. Obrazac "Knjiga žičare - Izvjješće"

## Karton užeta PODACI O UŽETU

Strana 1/2

Broj kartona:

Datum otvaranja kartona:

Žičara:  ime žičare evidencijski broj:  žičare

Naziv užeta:  upisati: nosivo / natezno / kočno / transportno / vučno / protuuže / evakuacijsko / povratno HR Norma:

Datum montaže užeta:  Vrijeme trajanja užeta:  deklarirano vrijeme proizvođača

Datum demontaže užeta:

### Tehnički podaci

Promjer užeta, mm:

Duljina užeta, m:

Ukupan broj žica:

Oznaka konstrukcije prema normi užeta:

Jezgra užeta:

Računska lomna sila, kN:

Najveća izračunata sila u užetu, prema projektu, kN:

Najmanja tražena sigurnost, prema HRN:

Užetna veza:  upisati: glava užeta / veza na pogonski bubanj / veza na sidreni bubanj / uplet slobodnih krajeva

### Dodatni tehnički podaci proizvođača

20 čvrstoća žica, zaštita od korozije i sl.

### Praćenje stanja užeta

R.b.	Datum	Broj naloga	Radovi na užetu / zapažanja / prijedlozi	Upisao
21	22	23	24	25

Slika 14. "Karton užeta" – list 1

Karton užeta  
 PODACI O UŽETU

Strana 2/2

Broj kartona:

Praćenje stanja užeta

Žičara:  ime žičare

R.b.	Datum	Broj naloga	Radovi na užetu / zapažanja / prijedlozi	Upisao
<small>21</small>	<small>22</small>	<small>23</small>	<small>24</small>	<small>25</small>

Slika 15. "Karton užeta" – list 2



### 3. REZULTATI

Da bi tehnički sustavi za prijevoz osoba ( žičara Trosjed i vučnice u sklopu PJ skijalište Sljeme) mogle dobiti Uporabnu dozvolu, potrebno je provesti godišnji stručno tehnički pregled koji obavlja društvo za kontrolu kvalitete koje posjeduje „Uvjerenicu“, odnosno Uvjerenje kojim potvrđuje da su njezini ispitivači ovlašteni i osposobljeni za provođenje navedenog pregleda, a navedeno uvjerenje izdaje Ministarstvo prometa za područje Republike Hrvatske.

Temeljem pozitivnog Izvješća o provedenom stručno tehničkom pregledu, Ministarstvo prometa Republike Hrvatske izdaje Uporabnu dozvolu za pojedinu žičaru na vremenski period od godine dana.

Nadalje, utvrđenom organizacijskom strukturom, definiranom strategijom i koncepcijom održavanja, razrađenim tehnologijama održavanja, definiranim logističkim procesima kao potpora pri provođenju djelatnosti gospodarskog korištenja žičara, korištenjem sustava i pravila sigurnosti i zaštite na radu kao i definiranim internim aktima danim kroz Pravilnik o upravljanju i održavanju žičarama ustanove Upravljanje sportskim objektima te uputama za rad pri upravljanju i održavanju sustava žičara, osigurani su svi preduvjeti za učinkovitim upravljanjem funkcijama gospodarskog korištenja žičara na siguran način.

#### **4. ZAKLJUČAK**

Sukladno EU direktivama Hrvatski sabor je 2007. godine izglasao Zakon o žičarama za prijevoz osoba na temelju čega je donešen Pravilnik o upravljanju i održavanju žičara za prijevoz osoba u ustanovi Upravljanje sportskim objektima. Implementacijom pravilnika u postojeći sustav upravljanja i održavanja žičare i vučnica na Sljemeni donesene su i upute o radu na poslovima upravljanja i održavanja sustava žičara, obavljeno je osposobljavanje svih izvršnih radnika sukladno Zakonu o žičarama i Pravilniku Ustanove te je na taj način osiguran maksimalni stupanj sigurnosti na radu, sigurnost za sve korisnike žičare, sigurnost opreme, zaštita na radu, zaštita zdravlja izvršnih radnika te zaštita okoliša u Parku prirode Medvednica.

## 5. LITERATURA

1. B. Mijović, "Zaštita strojeva i uređaja", Veleučilište u Karlovcu, Karlovac, 2012, ISBN 987-953-7343-60-6
2. B. Mijović, „Tehnička regulativa zaštite“, Veleučilište u Karlovcu, Karlovac
3. J. Vučinić, „Zakonska regulativa sigurnosti“, Veleučilište u Karlovcu, Karlovac
4. J. Vučinić, „Osobna zaštitna sredstva“, Veleučilište u Karlovcu, Karlovac
5. S. Kirin, „Sigurnost pri tehnološkim procesima“, Veleučilište u Karlovcu, Karlovac
6. Zakon o radu (NN 127/17)
7. Zakon o zaštiti na radu (NN 118/14)
8. Zakon o žičarama za prijevoz osoba (NN 79/07)
9. Pravilnik o poslovima s posebnim uvjetima rada (NN 05/84)
10. Pravilnik o upravljanju i održavanju žičara za prijevoz osoba (07/08)
11. Upute za rad i pravila upravljanja žičarom i vučnicama (05/17)
12. Procjena opasnosti radnih mjesta Ustanove upravljanje sportskim objektima (03/15)
13. Tehnička dokumentacija žičare Trosjed, Girak Garaventa (1988)
14. Tehnička dokumentacija rekonstrukcije žičare Trosjed, Doppelmayr (2004)

## 6. PRILOZI

### Sadržaj slika

<i>Slika 1. Donja postaja žičare Trosjed.....</i>	<i>13</i>
<i>Slika 2. Gornja postaja žičare Trosjed.....</i>	<i>16</i>
<i>Slika 3. Pogonska postaja žičare Trosjed.....</i>	<i>17</i>
<i>Slika 4. Tijelo potpornja stupa s elementima.....</i>	<i>20</i>
<i>Slika 5. Kolutne baterije.....</i>	<i>22</i>
<i>Slika 6. Podmazivanje baterijskih sklopova.....</i>	<i>23</i>
<i>Slika 7. Primjer ispunjene Tiskanice ozljede na radu.....</i>	<i>23</i>
<i>Slika 8. Primjer ispunjene Tiskanice ozljede na radu.....</i>	<i>30</i>
<i>Slika 9. Strojno čišćenje i podmazivanje čelične užadi.....</i>	<i>31</i>
<i>Slika 10. Dnevnik rada žičare Trosjed.....</i>	<i>43</i>
<i>Slika 11. Evidencijski list radova na žičari – Upisnik.....</i>	<i>44</i>
<i>Slika 12. Evidencijski list radova na žičari – Nalog.....</i>	<i>45</i>
<i>Slika 13. Evidencijski list radova na žičari – Izvješće.....</i>	<i>46</i>
<i>Slika 14. Karton užadi.....</i>	<i>47</i>

### Sadržaj tablica

<i>Tablica 1. Tehničko tehnološke značajke žičare Trosjed... ..</i>	<i>11</i>
<i>Tablica 2. Tehnički podaci pogonskog užeta žičare Trosjed.....</i>	<i>24</i>
<i>Tablica 3. Tehničke značajke ulja i maziva.....</i>	<i>31</i>
<i>Tablica 4. Optimizirani režimi rada.....</i>	<i>38</i>
<i>Tablica 5. Osobna zaštitna sredstva za izvršne radnike.....</i>	<i>39</i>
<i>Tablica 6. Normativi za osobna zaštitna sredstva.....</i>	<i>41</i>