

Konstrukcija cjevovoda za transport aluminijskog praha

Balinović, Roman

Master's thesis / Specijalistički diplomski stručni

2018

Degree Grantor / Ustanova koja je dodijelila akademski / stručni stupanj: **Karlovac University of Applied Sciences / Veleučilište u Karlovcu**

Permanent link / Trajna poveznica: <https://um.nsk.hr/um:nbn:hr:128:533611>

Rights / Prava: [In copyright](#)/[Zaštićeno autorskim pravom.](#)

Download date / Datum preuzimanja: **2024-11-23**



VELEUČILIŠTE U KARLOVCU
Karlovac University of Applied Sciences

Repository / Repozitorij:

[Repository of Karlovac University of Applied Sciences - Institutional Repository](#)



zir.nsk.hr



DIGITALNI AKADEMSKI ARHIVI I REPOZITORIJI

**VELEUČILIŠTE U KARLOVCU
STROJARSKI ODJEL
SPECIJALISTIČKI DIPLOMSKI STRUČNI STUDIJ
STROJARSTVA**

ROMAN BALINOVIĆ

**KONSTRUKCIJA CJEVOVODA ZA TRANSPORT
ALUMINIJSKOG PRAHA**

ZAVRŠNI RAD

Karlovac, 2018

**VELEUČILIŠTE U KARLOVCU
STROJARSKI ODJEL
SPECIJALISTIČKI DIPLOMSKI STRUČNI STUDIJ
STROJARSTVA**

ROMAN BALINOVIĆ

**KONSTRUKCIJA CJEVOVODA ZA TRANSPORT
ALUMINIJSKOG PRAHA**

ZAVRŠNI RAD

Mentor:

dr.sc. Tanja Tomić, dipl.ing.stroj.

Karlovac, 2018



VELEUČILIŠTE U KARLOVCU
KARLOVAC UNIVERSITY OF APPLIED SCIENCES
Trg J.J.Strossmayera 9
HR-47000, Karlovac, Croatia
Tel. +385 - (0)47 - 843 - 510
Fax. +385 - (0)47 - 843 - 579



VELEUČILIŠTE U KARLOVCU

Stručni / **specijalistički studij: Strojarstva**
(označiti)

Usmjerenje: **Proizvodno strojarstvo**.....Karlovac, 01.10.2018.

ZADATAK ZAVRŠNOG RADA

Student: Roman Balinović

Matični broj: 0123416033

Naslov: **KONSTRUKCIJA CJEVOVODA ZA TRANSPORT ALUMINIJSKOG PRAHA**

Opis zadatka:

Prikazati konstrukciju cjevovoda za transport aluminjskog praha, njegove sastavne dijelove, a na kraju prikazati kako pravilnim pomakom zavara smanjiti vibracije u samom cjevovodu te produljiti njegov vijek trajanja.

Zadatak izraditi i opremiti sukladno Pravilniku o završnom radu Veleučilišta u Karlovcu.

Zadatak zadan:

Rok predaje rada:

Predviđeni datum obrane:

01.10.2018.

05.11.2018.

09.11.2018.

Mentor:

Predsjednik Ispitnog povjerenstva:

dr.sc. Tanja Tomić, dipl.ing.stroj.

dr.sc. Tihomir Mihalić, dipl.ing.

IZJAVA

Izjavljujem da sam završni rad na temu KONSTRUKCIJA CJEVOVODA ZA TRANSPORT ALUMINIJSKOG PRAHA izradio samostalno koristeći navedenu literaturu, znanje koje sam stekao tijekom studiranja kao i znanje koje sam stekao radeći na poslovima vezanim uz ovakav način transporta aluminjiskog praha, te uz vodstvo mentora dr.sc. Tanje Tomić dip. ing. stroj..

Zahvaljujem se roditeljima, i svima ostalim koji su mi bili velika podrška, te profesorima na razumjevanju, toleranciji i strpljenju.

SAŽETAK

Ovim završnim radom prikazan je dizajn i konstrukcija cjevovoda koji služi za transport aluminijskog praha.

U radu je prikazana konstrukcija cjevovoda za transport aluminijskog praha, njegovi dijelovi, te materijali za izradu cjevovoda i materijal za transport u ovom slučaju je to aluminijski prah.

U eksperimentalnom djelu će osim konstrukcije cjevovoda, biti prikazan jednostavan način smanjenja vibracija pomoću pravilnog pozicioniranja zavara kojim je produljen vijek trajanja cjevovoda.

SUMMARY

This final work presents the design and construction of the pipeline that serves for the transport of aluminum powder.

In this paper is shown the construction of the pipeline for the transport of aluminum powder, its parts, and the materials for the production of pipelines and transport material in this case, aluminium powder.

In the experimental work, besides the pipeline construction, there will be shown an easy way to reduce the vibration, which can be done by the correct positioning of the welds by which the length of the pipeline is prolonged.

SADRŽAJ

POPIS SLIKA:.....	I
POPIS TABLICA:.....	III
POPIS OZNAKA:	IV
1. UVOD.....	1
2. CJEVOVODI.....	2
2.1 POVIJEST CJEVOVODA	2
2.2 VRSTE CJEVOVODA	3
2. 3. SISTEMATIZACIJA CJEVOVODA	6
3. METALURGIJA PRAHA - METALNI PRAH.....	7
3. 1 POVIJEST METALURGIJE PRAHA	9
3. 2 PROIZVODNJA PRAHA	11
3. 2.1 PREDNOSTI I NEDOSTACI METALURGIJE PRAHA	14
3. 3 ALUMINIJSKI PRAH	16
3. 3. 1 UPORABA ALUMINIJSKOG PRAHA.....	18
4. EKSPERIMENTALNI DIO.....	19
4. 1 KONSTRUKCIJA CJEVOVODA ZA TRANSPORT ALUMINJSKOG PRAHA	20
4. 2 VANJSKA CIJEV	21
4. 2.1 IZRADA VANJSKE CIJEVI.....	23
4. 3 UNUTARNJA CIJEV	24
4. 3.1 IZRADA UNUTARNJE CIJEVI	24
4. 4 PRIRUBNICE	26
4. 5 PIN.....	27
4. 6 BAR NA UNUTARNJOJ CIJEVI	28
4. 7 KANALICA	30
4. 8 KARAKTERISTIKE CJEVOVODA.....	32
5. ZAVARIVANJE BAR-a NA UNUTARNJU CIJEV	34
5.1 „STARI NAČIN” POZICIJE ZAVARA.....	36
5.2 „NOVI NAČIN” POZICIJE ZAVARA	38
6. ZAKLJUČAK.....	39
7. POPIS LITERATURE.....	40

POPIS SLIKA:

Slika 1. Prikaz cjevovoda [2]

Slika 2. Prva bušotina [3]

Slika 3. Načini transporta sirovina prije izgradnje cjevovoda [3]

Slika 4. Primjer prikupljajućeg cjevovoda [5]

Slika 5. Primjer transportnog cjevovoda [7]

Slika 6. Distribucijski cjevovod za brodski utovar [8]

Slika 7. Shematski prikaz faza izrade dijelova konvencionalnim postupcima metalurgije praha [16]

Slika 8. Oblici čestica praha i postupci kojima se dobivaju [2]

Slika 9. Atomizirani aluminjski prah [15]

Slika 10. Ukupna svjetska proizvodnja aluminija u 2013. godini, mil. t. [18]

Slika 11. Nacrt za bušenje vanjske cijevi

Slika 12. Nacrt za upuštanje rupa

Slika 13. Nacrt za izradu unutarnje cijevi

Slika 14. Prikaz unutarnje cijevi s utorima

Slika 15. Prikaz gotove unutarnje cijevi

Slika 16. Prirubnice prema DIN 2576 standardu [23]

Slika 17. Pozicioniranje PIN-a

Slika 18. Unutarnja cijev s BAR-om 10 x 10mm

Slika 19. Primjeri dimenzija BAR-a na unutarnjoj cijevi

Slika 20. Nastavak cjevovoda različitih promjera cijevi

Slika 21. Jednostavni oblik kanalice

Slika 22. Postavljanje platna u kanalicu

Slika 23. Tipovi platna za kanalice [24]

Slika 24. Položaj kanalice unutar cijevi

Slika 25. Cijevi manjih promjera

Slika 26. Cijevi s BAR-om i bez BAR-a

Slika 27. Cijevi u pakiranjima za transport

Slika 28. WPS za vanjsku cijev i BAR

Slika 29. WPS za unutarnju cijev i BAR

Slika 30. „Stari način” zavora BAR-a na unutarnju cijev

Slika 31. Pozicije zavora na vanjskoj i unutarnjoj cijevi

Slika 32. „Novi način” zavora BAR-a na unutarnju cijev

POPIS TABLICA:

Tablica 1. Razvoj metalurgije praha [11]

Tablica 2. Postupci proizvodnje prahova metala i primjena [10]

Tablica 3. Mehanička svojstva čelika P235GH i P265GH [21]

Tablica 4. Dimenzije cijevi [22]

POPIS OZNAKA:

p – oznaka za tlak

bar – mjerna jedinica za tlak

°C – mjerna jedinica za temperaturu

t (tona) – mjerna jedinica za masu

pr.n.e. – prije nove ere

Mn, Mg, Cr, Sb, Bi, Co, Be;Fe, Ti, Zr, Hf, U, Th; WC, TiC, TaC, Co;Ta, Nb, Fe-Al, Fe-Al-Ti, Ni-Al, Ni-Ti, Fe-Cr, Fe-Si; Ni-Fe, Ag, Ag-Sn – oznake za materijale iz periodnog sustava elemenata

Al – oznaka za metal Aluminij

m (metar) – mjerna jedinica za duljinu

BAR – skraćena oznaka za plosni čelik

Ø – oznaka za promjer

d – oznaka za promjer

P235GH (P265GH) – oznaka za vrstu čelika

R_m – vlačna čvrstoća

$R_{p0,2}$ – granica razvlačenja pri sobnoj temperaturi

R_{DVM} – granica puzanja

s (sekunda) – mjerna jedinica za vrijeme

DIN – kratica njemačkog standarda (DIN-Norm) i istoimenog instituta „Deutsches Institut für Normung”

S235JR (S355JR) – oznaka za vrstu čelika

F – oznaka za silu

mm (milimetar) – mjerna jedinica za duljinu

A (Amper) – mjerna jedinica za jakost struje

ISO – oznaka za internacionalnu organizaciju za standardizaciju

MAG – vrsta elektrolučnog zavarivanja taljenjem u aktivnom zaštitnom plinu (obično ugljikov dioksid CO₂) ili u plinskoj smjesi (argon + ugljikov dioksid, argon + ugljikov dioksid + kisik) taljivom elektrodom u obliku gole žice

m/min (metar po minuti) – mjerna jedinica za brzinu

l/min (litara po minuti) – mjerna jedinica za protok

WPS – eng. Welding Procedure Specification, oznaka za specifikaciju postupka zavarivanja

1. UVOD

Za cjevovod se može reći da je to sustav cijevi za prijevoz robe najčešće u tekućem i plinovitom stanju. Pomoću pneumatskih cijevi mogu se transportirati i krute tvari korištenjem zraka pod nekim pritiskom. [1]

Svaka kemijski stabilna tvar u plinovitom i tekućem stanju može se transportirati putem cjevovoda. [1]

Postoji jako puno različitih vrsta cjevovoda poput: naftovoda, plinovoda, cjevovoda za transport otpadnih voda, vodovoda ili čak cjevovoda za transport piva. [1]

Također za cjevovod se može reći da je to niz cijevi koje su zajedno s potrebnom opremom spojene u funkcionalnu cjelinu. Cjevovodima se transportiraju tekuće, plinovite, tjestaste i zrnate krute tvari. [4]

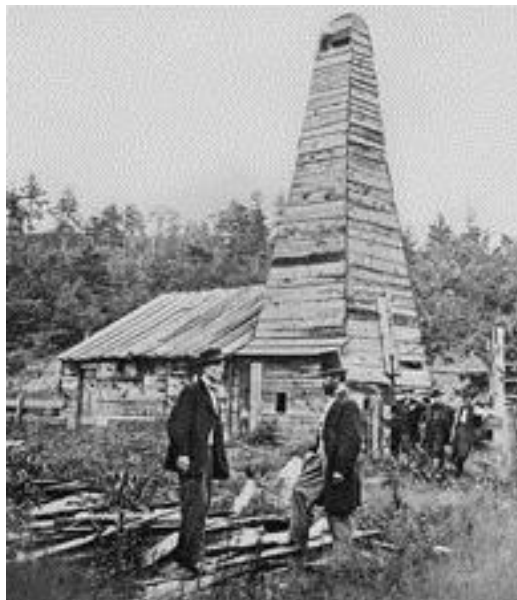


Slika 1. Prikaz cjevovoda [2]

2. CJEVOVODI

2.1 POVIJEST CJEVOVODA

Prva uporaba cjevovoda datira iz 19. stoljeća, točnije 1859. godine kada Pukovnik Edwin Drake iz Titusville, Pennsylvania (SAD), tijekom bušenja prve komercijalne uljne bušotine počinje koristiti cjevovod za izvalečenje ulja. [3]



Slika 2. Prva bušotina [3]

Prve cijevi su bile kratke i jednostavne, a služile su da bi se transportiralo ulje iz bušaćih rupa do obližnjih spremnika ili rafinerija.

No brzim porastom potražnje, u ranom slučaju kerozina, dovelo je do više bušotina i veće potrebe za transportom proizvoda na tržište. [3]

Budući su se prvi proizvodi transportirali pomoću konjskih kola ili željezničkih vagona, potreba za igradnjom cjevovoda postala je sve veća, budući su cjevovodi omogućavali brži i jednostavniji način transporta sirovine ili proizvoda od početne do krajnje točke.



Slika 3. Načini transporta sirovina prije izgradnje cjevovoda [3]

Tijekom 1860-ih godina kada je poslovanje s cjevovodima poraslo, kontrola kvalitete proizvodnje cijevi postala je stvarnost, a kvaliteta i vrsta metala za cijevi poboljšani su od kovanog željeza do čelika. [3]

Tehnologija nastavlja rasti stvaranjem kvalitetnijih cijevi od boljih čelika, pronalaženje boljeg načina za postavljanje cijevi u zemlju ili na površinu zemlje i kontinuiranim analiziranjem stanja cjevovoda nakon što je u tlu ili na površinskim uvjetima. Istovremeno, propisi o sigurnosti cjevovoda postali su potpuniji, potaknuti boljim razumijevanjem raspoloživih materijala i boljim tehnikama za upravljanje i održavanje cjevovoda. [3]

Cjevovodi i dalje igraju važnu ulogu u raznim industrijama, pružajući siguran, pouzdan i ekonomičan transport dobara. [3]

2.2 VRSTE CJEVOVODA

Cjevovodna mreža je skupina cjevovoda spojena u funkcionalnu cjelinu. Široko su zastupljene mreže: opskrbe pitkom vodom, odvoda otpadnih voda (kanalizacija), naftovodi, opskrbe zemnim plinom, centralnog grijanja...

Općenito, cjevovodi se mogu svrstati u tri kategorije ovisno o njihovoj namjeni i svrsi:

- I. **Prikupljajući cjevovodi** - to su manji međusobno povezani cjevovodi koji tvore složene mreže s ciljem dovođenja sirove nafte, prirodnog plina ili nekog drugog medija iz nekoliko obližnjih bušotina u postrojenje za preradu ili obradu. U toj skupini, cjevovodi su obično kratki (nekoliko stotina metara) s malim promjerima. Također podvodni cjevovodi za prikupljanje sirovina iz velikih dubina se svrstavaju u ovu kategoriju. [6]



Slika 4. Primjer prikupljajućeg cjevovoda [5]

- II. **Transportni cjevovodi** – to su uglavnom dugačke cijevi s velikim promjerima, s proizvodima kao što su nafta, plin, rafinirani proizvodi koji se transportiraju između gradova, zemalja, pa čak i kontinenta. Te transportne mreže uključuju nekoliko kompresorskih stanica u plinovodima ili crpnim stanicama za sirove i višestruke naftovodne cjevovode. [6]



Slika 5. Primjer transportnog cjevovoda [7]

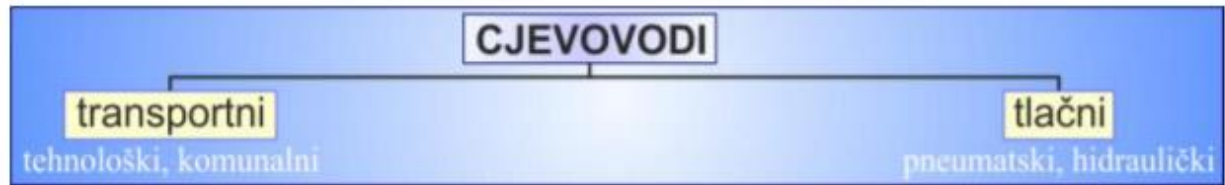
- III. **Distribucijski cjevovodi** – cjevovod koji se sastoji od nekoliko međusobno povezanih cjevovoda s malim promjerima, koji se koriste za preuzimanje proizvoda krajnjem potrošaču. U ovu skupinu uključene su vodovodne linije za distribuciju plina u domove i poslovne subjekte, te cjevovodi na terminalima za distribuciju proizvoda u spremnike i skladišta. [6]



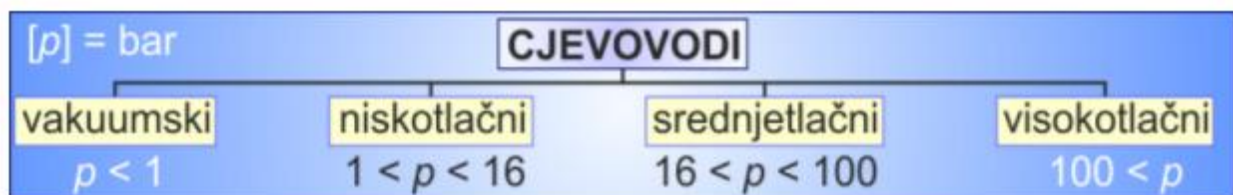
Slika 6. Distribucijski cjevovod za brodski utovar [8]

2. 3. SISTEMATIZACIJA CJEVOVODA

Prema namjeni cjevovode možemo razlikovati kao: [4]



Prema radnom tlaku cjevovode razlikujemo prema: [4]



Transportne tvari koje se prenose cjevovodima mogu biti: [4]

- plinovi
- pare
- tekućine
- tjesnate tvari
- krute zrnate tvari, itd...

Tlačnim se cjevovodima prenosi tlak između dijelova hidrauličnih i pneumatskih sustava. Tlak se pri tome prenosi praktično bez transport radnog fluida. U hidrauličnim cjevovodima je radni fluid tekućina, a u pneumatskim plin. [4]

3. METALURGIJA PRAHA - METALNI PRAH

Metalurgija praha je novija, ali izuzetno važna grana moderne industrije. Svoj razvoj može zahvaliti velikim prednostima pred drugim granama. Metalurgija praha osigurava praktična rješenja problema vezanih za proizvodnju materijala s visokim talištem, te je postala osnova za proizvodnju metala otpornih na visoke temperature kao i reznih alata ekstremno visoke tvrdoće. [9].

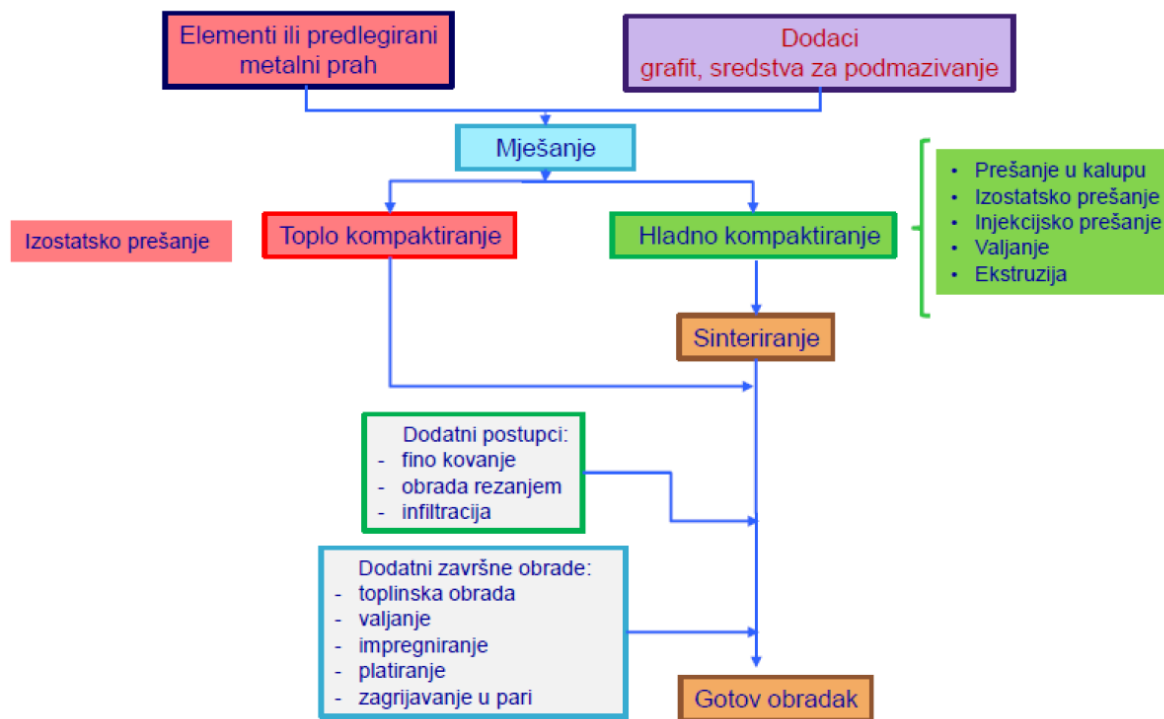
Takve metale nije moguće taliti u industrijskim agregatima, jer je teško pronaći peć u kojoj se mogu postići visoke temperature (npr. talište volframa je 3400 °C) ili koja neće reagirati s metalom ili smjesom koja se tali. Metalurgija praha omogućava proizvodnju legura iz metala koji nisu međusobno topivi jedan u drugome, odnosno čija se talina ne može pripremiti uobičajenim metodama. [9]

Poznato je da se danas većina metala i legura, npr. čelici, aluminij, bronca, mesing i dr., dobivaju klasičnim postupcima taljenja i lijevanja.

Metalurgija praha ne obuhvaća taljenje kao polaznu fazu, već se do proizvoda dolazi putem konsolidacije prahova metala (ili legura), a dobiveni komadi se toplinski tretiraju u odgovarajućim pećima ispod temperature taljenja (proces nazvan sinteriranje), nakon čega sadrže veći ili manji postotak poroziteta ili postižu punu gustoću. Stoga određene karakteristike polaznog praha, te parametri procesa kompaktiranja i sinteriranja imaju izuzetan značaj za kompletan postupak izrade proizvoda metalurgijom praha, kao i utjecaj na svojstva finalnog proizvoda. [9]

Današnji suvremeni materijali dobivaju se optimiranjem sastava i mikrostrukture materijala prema željenim svojstvima. Metalurgija praha pruža velike mogućnosti za ostvarenje takvog pristupa proizvodnji materijala i dijelova. Ona danas obuhvaća ne samo proizvodnju metalnih, nego i nemetalnih prahova, te oblikovanje dijelova iz takvih prahova postupkom sinteriranja, odnosno srašćivanja. [9]

Godišnja proizvodnja prahova metala i legura u svijetu iznosi više od 1 300 000 t od toga polovica u SAD, a tržišna vrijednost proizvoda metalurgije praha prelazi 3,7 milijardi \$ godišnje. [9]



Slika 7. Shematski prikaz faza izrade dijelova konvencionalnim postupcima metalurgije praha [16]

Metalurgija praha je postala usporediva s lijevanjem, kovanjem, strojnom obradom, prvenstveno iz razloga što se relativno složeni dijelovi mogu izraditi iz visoko-čvrstih i tvrdih legura. Njome se mogu ekonomično masovno proizvoditi dijelovi jednako u količini od 5000 komada/godišnje i 10 milijuna/godišnje. [9]

3. 1 POVIJEST METALURGIJE PRAHA

Princip oblikovanja metalnih predmeta metalurgijom praha iz praškastih materijala bez taljenja potječe još od ranih civilizacija. Naime, drevni Egipćani su 3000 g.pr.n.e. izrađivali željezne implantate, dok je u Grčkoj izrada dijelova od željeza bila raširena 800 – 600 g.pr.n.e. Izrada velikih objekata bila je dobro poznata Indijcima (300 g.n.e.), a dokaz tome je čuveni željezni potporanj mase 6 tona u Delhiju. Svi ovi dijelovi proizvodili su se direktnom redukcijom oksida, bez taljenja. [9]

Značajan razvoj metalurgije praha dogodio se početkom 19. st. pri dobivanju platine, za što su zaslužni Wollaston u Engleskoj i Sobolevskiy u Rusiji. To je dovelo do „moderne renesanse“ u metalurgiji praha na početku 20. st., te proizvodnje žarulja s volframovom niti. Edison i Swan su izumom električne žarulje suštinski doprinijeli brzom napretku ovog područja. [9]

Sredinom 1920-tih godina uočena je potreba za dvama proizvodima metalurgije praha koji su postavili obrazac budućeg razvoja industrije i tehnologije.

Prvi je bio tvrdi proizvod, otporan na trošenje, poznat kao tvrdi metal, a proizveden je kompaktiranjem i sinteriranjem smjese prahova volframovog karbida i 15% kobalta. Prvobitno se koristio za izradu kalupa za izvlačenje žica, a kasnije je široku primjenu pronašao u obradi metala, bušenju stijena, te za izradu kalupa primjenjivih na visokim temperaturama.

Razvijeni su i brojni novi sastavi uključujući i one s dodatkom karbida drugih metala s visokim talištem, poput tantala i titana. [9]

Drugi važan događaj bio je u kasnim 1920-tim, kada je razvijena porozna bronca za samo - podmazujuće ležajeve. Ona je proizvedena iz smjese sastavljene od 90% bakra i 10% kositra, a u nekim slučajevima dodana je i mala količina grafita.

Smjesa prahova je kompaktirana i sinterirana u oblik kositrene bronce s vrlo malom promjenom dimenzije i s poroznošću do 35%. Konačna dimenzija unutar tolerancija zahtjevanih za ležajeve postignuta je kompaktiranjem poluproizvoda u kalupu zadanih dimenzija, te sinteriranjem nakon čega je provedena impregnacija uljem. [9]

Tablica 1. Razvoj metalurgije praha [11]

Godina	Razvoj	Zemlja
3000 g.pr.n.e.	„spužvasto željezo“ za izradu alata	Egipat, Afrika, Indija
1200 g.n.e.	Cementacija platine	Južna Amerika (Inka)
1781.	Pt-As legura	Francuska, Njemačka
1790.	Proizvodnja kemijskih posuda od Pt-As legura	Francuska
1822.	Prah platine oblikovan u čvrsti ingot	Francuska
1826.	Visoko - temperaturno sinteriranje otpreska praha platine na komercijalnoj bazi	Rusija
1829.	Wollaston-ova metoda proizvodnje Pt - kompakta iz Pt - spužve (osnova moderne metalurgije praha)	Engleska
1830.	Sinteriranje otpresaka različitih metala	Europa
1870.	Patentirani materijali za ležajeve proizvedeni iz prahova metala	SAD
1878-1900.	Žarulje sa žarnim nitima	SAD
1915-1930.	Tvrđi metali	Njemačka
Rane 1900.	Kompozitni metali, porozni metali i metalni filteri	SAD
1920-te	Samopodmazujući ležajevi (u komercijalnoj upotrebi)	SAD
1940-te	Tehnologija praha željeza	Središnja Europa
1950-te i 1960-te	Kovani i disperzijom očvršnuti proizvodi metalurgije praha	SAD
1970-te	Vruće izostatsko prešanje, alatni čelici i superplastične superlegure	SAD
1980-te	Tehnologija brzog skrućivanja i injekcijskog prešanja praha	SAD
1990-te	Intermetalni spojevi, kompoziti, nano-prahovi, vruće kompaktiranje	SAD, Engleska

3. 2 PROIZVODNJA PRAHA

Proizvodnja prahova metala jedna je od najvažnijih osnova za cijelo područje metalurgije praha, budući da za dobivanje sinteriranih proizvoda željenih karakteristika polazni materijal, odnosno prah metala ili legure često ima presudan značaj. U tablici 2 prikazani su najvažniji procesi proizvodnje prahova različitih metala i njihova primjena. [9]

Tablica 2. Postupci proizvodnje prahova metala i primjena [10]

Postupak	Prah	Veličina čestica, μm	Primjena
Mehanički	Mn, Mg, Cr, Sb, Bi, Co, Be; Fe, Ti, Zr, Hf, U, Th; WC, TiC, TaC, Co; Ta, Nb, Fe-Al, Fe-Al-Ti, Ni-Al, Ni-Ti, Fe-Cr, Fe-Si; Ni-Fe, Ag, Ag-Sn; superlegure	0,5 - 400	Dijelovi strojeva iz sinteriranog čelika, dijelovi za kemijsku industriju; u nuklearnoj tehnici, porozni letjajevi, tvrdi metali, teškotaljivi metali, sinter magneti, laki metali, amalgami...
Elektrolitički	Fe, Cu, Sn, Pb; Ta, Nb, Ti, Th, Zr, V	0,1 - 30	Kemijska industrija, nuklearna tehnika, porozni materijali, visokovakuumski materijali, sinterirani nosači, sinterirani čelik
Kemijski	Zn, MoO ₃ ; Ni, Fe, Mo, W; Co, Cu; Ag, Au, Pt, Sn; Ta, Nb, Ti, Th, U, Zr, V, Hf, tvrdi metal	0,1 - 50	U nuklearnoj tehnici, bimetali, vakuumski materijali, sinter magneti, čisti metali, kontaktni materijali, u kemijskoj industriji, porozni letjajevi, obojeni metali, kompoziti...
Atomizacija	Fe, Cu, Al, Ni, Ag, Ti, Sn, Zn, Bi, Cd, Au Bronca, mesing, predlegirani i legirani prahovi	10 - 500	Sinter magneti, laki metali, porozni materijali, amalgami, elektromaterijali, sinterirani čelik, nuklearna tehnika, obojeni metali...

Danas je velika pozornost usmjerena prema dobivanju prahova sa česticama submikronskih veličina, koje se primjenjuju za proizvodnju sinteriranih materijala, magnetskih uređaja za memoriranje podataka itd. Oni se proizvode kombiniranjem različitih procesa u koje su uključene i metode poput isparavanja i kondenzacije, odnosno taloženja iz plinovite faze. [12]

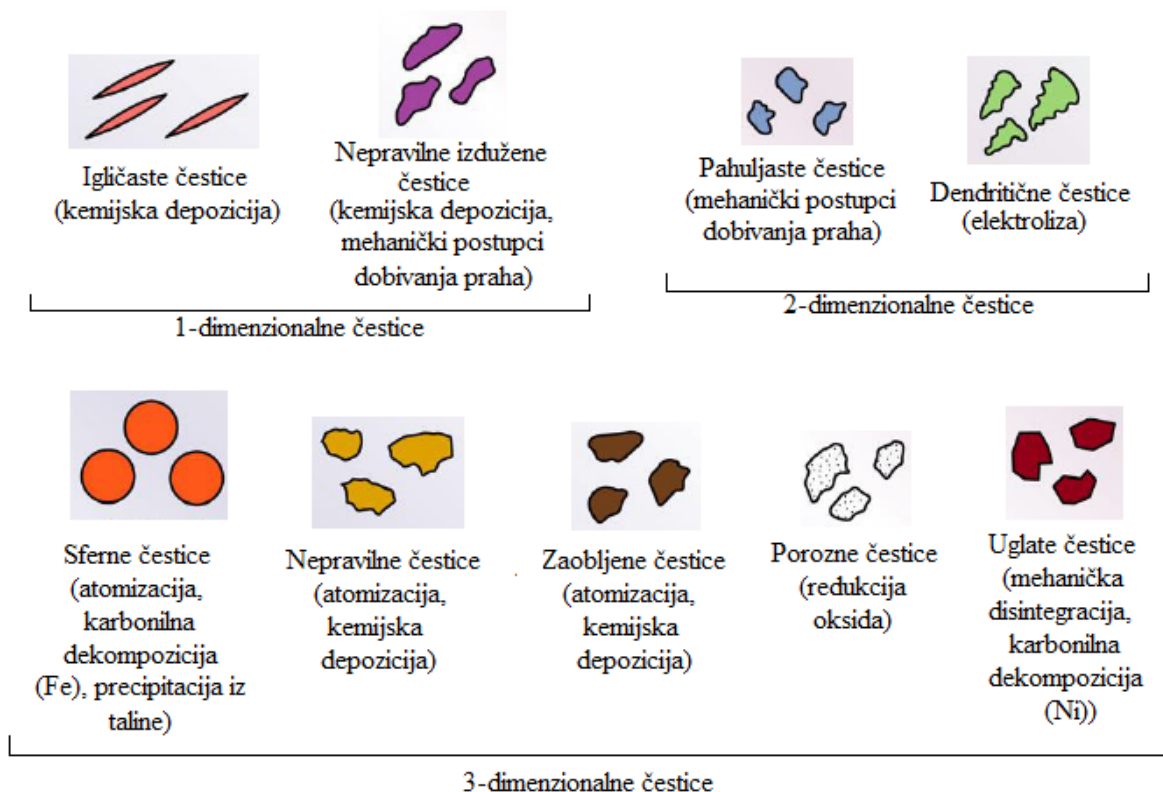
Suprotno mehaničkim tehnikama, ove metode omogućavaju proizvodnju prahova s kontroliranom veličinom zrna i kontroliranim svojstvima praha značajnim za njegovu konačnu primjenu. [12]

Kod mehaničkih postupaka, prahovi se dobivaju usitnjavanjem polaznog materijala djelovanjem vanjskih sila. Čestice ovako dobivenih prahova nepravilnog su oblika. Postoje četiri osnovna načina mehaničkog usitnjavanja:

1. udarnim djelovanjem,
2. trenjem (atritiranjem),
3. sječenjem i
4. tlačenjem.

Prvi način se sastoji iz brzog trenutnog drobljenja materijala, dok se u procesu atritiranja materijal usitjava trenjem.

Sječenje odnosno smicanje zastupljeno je kod materijala koji su ekstremno tvrdi, a kod četvrtog načina mehaničkog usitnjavanja materijal se može razgraditi pomoću sile pritiska. Često se pri dobivanju prahova ova četiri načina međusobno kombiniraju. [9]



Slika 8. Oblici čestica praha i postupci kojima se dobivaju [2]

Oblik i građa čestica imaju velik utjecaj na svojstva konsolidiranog materijala i na tehnologiju proizvodnje gotovog proizvoda. Sferne čestice se bolje pakiraju u odnosu na nepravilne čestice što rezultira manjom poroznošću kompaktiranog dijela, manjom razlikom u volumenu između kompaktiranog i sinteriranog stanja, te gotovi proizvod približava potpunoj (teorijskoj) gustoći. [17]

Oblik čestica praha ponajviše ovisi o tehnologiji proizvodnje praha. Građa čestica se odnosi na nesavršenosti čestica i unutarnji porozitet.

3. 2.1 PREDNOSTI I NEDOSTACI METALURGIJE PRAHA

Neke od prednosti metalurgije praha su: [17]

- Proizvodnja na približno konačni oblik što umanjuje ili u potpunosti eliminira završnu obradu i omogućuje 100%-tno iskorištenje materijala
- Metalurgijom praha se mogu proizvesti dijelovi od metala s visokim talištem uz manje troškova i popratnih poteškoća u odnosu na konvencionalne metode izrade dijelova
- Postižu se uske tolerancije što također umanjuje ili eliminira završnu obradu
- Mogućnost postizanja visoke produktivnosti uz nisku cijenu po komadu
- Mogućnost dobivanja kompleksnih oblika s ujednačenom mikrostrukturom
- Širok spektar mogućnosti legiranja i proizvodnje kompozita ojačanih česticama:
 - a) mogućnost miješanja materijala koji nisu pokazali kompatibilnost pri miješanju konvencionalnim postupcima
 - b) korištenje znatno većih udjela ojačala u kompozitu u odnosu na udjele ojačala u kompozitima dobivenim iz tekućeg stanja
- Mogućnost kontrole željenih svojstava kao što su tvrdoća, čvrstoća, gustoća i porozitet
- Mogućnost izrade dijelova infiltracijom i impregnacijom različitih materijala kako bi se postigla željena svojstva za određenu primjenu
- Mogućnost izrade bimetalnih dijelova, poroznih ležajeva i sinteriranih karbida
- Težnja minimalnom vremenu realizacije proizvoda od ideje do izlaska proizvoda na tržište
- Mogućnost preciznog dizajniranja fizikalnih i mehaničkih svojstava preko parametara proizvodnje i polaznih parametara
- Mogućnosti dodatne modifikacije svojstava nekim od postupaka toplinsko - mehaničke obrade
- Smanjenje troškova proizvodnje

Nedostatci metalurgije praha su: [17]

- Visoka cijena dobivanja finog praha
- Ograničenost oblika
- Potencijalno nezdrava i kontaminirana radna atmosfera
- Visoka cijena alata metalurgiju praha čini neprimjenjivom za manje serije
- Metalurgijom praha se teško proizvode veliki dijelovi kompleksnog oblika
- Niža duktilnost i čvrstoća dijelova
- Visoka cijena praha
- Neistraženost mogućih postupaka konsolidacije i njihovih utjecaja na svojstva obradka
- Prahovi aluminijski, titana, magnezij i cirkon predstavljaju potencijalnu opasnost od požara i eksplozije
- Metalurgija praha nije prikladna za prahove metala s niskim talištem kao što su cink, kadmij i kositar

U metalurgiji praha se teži postizanju potpune (teoretske gustoće) proizvoda bez poroznosti u materijalu. Ukoliko je gustoća konsolidiranog materijala s volumenom pora uključenim u volumen cijelog komada 10% manja od gustoće odljevka istog materijala bez pora, tada je riječ o postizanju 90% teorijske gustoće. [17]

3. 3 ALUMINIJSKI PRAH

Aluminij u periodnom sustavu elemenata nosi simbol Al, atomski (redni) broj mu je 13, a atomska masa mu iznosi 26,9815386. Aluminij je srebrnasto - bijela krutina, paramagnetičan je metal. Kristalizira u obliku plošno centrirane kubične strukture - FCC rešetke duljine bridova $4,04 \cdot 10^{-10}$ m. Poznat je po svojoj izrazitoj električnoj i toplinskoj vodljivosti te visokoj refleksiji svjetlosti. [25]

Zbog velikog afiniteta prema kisiku, aluminij se u prirodi nikad ne pojavljuje u elementarnom obliku, nego u obliku spojeva sa sumporom, silicijem i kisikom.

Aluminijski prah je fino usitnjen aluminij. Zagrijavanjem na $600\text{ }^{\circ}\text{C}$ aluminij poprima zrnatu strukturu, potom u stroju za potresivanje prelazi u aluminijsku krupicu, koja mljevenjem prelazi u prah. Tehnički se primjenjuje ponajprije zbog nagle oksidacije pri zagrijavanju na zraku, uz pojavu blještavog svjetla i jakog razvijanja topline, pa se zbog toga primjenjuje u aluminotermiji. Točka taljenja aluminijskog praha iznosi $660\text{ }^{\circ}\text{C}$. [13]

Aluminotermija je redukcija metalnih oksida u smjesi s aluminijskim prahom. Završni je korak u dobivanju teškoreducirajućih metala s visokim talištem (npr. krom, mangan) iz ruda. Reakcija se potiče inicijatorima (npr. smjesa aluminijeva (ili magnezijeva) praha i kalijeva klorata), a tijekom redukcije postižu se temperature više od $2000\text{ }^{\circ}\text{C}$. [14]

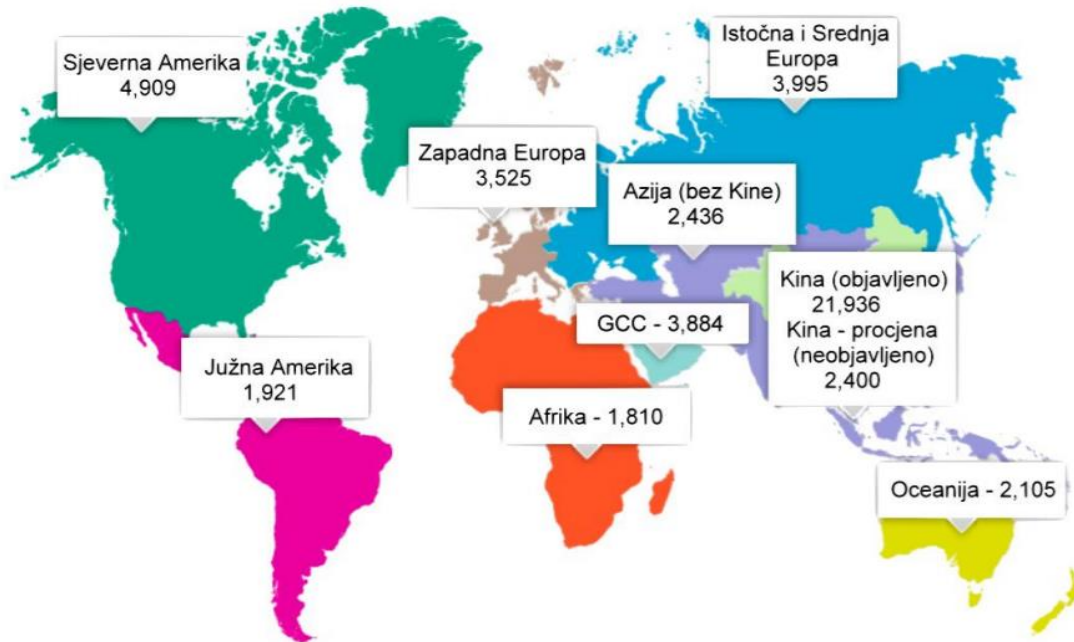
Zbog tako visoke temperature, aluminotermija je primjenljiva i kao zavarivački postupak (npr. za spajanje željezničkih tračnica). [14]



Slika 9. Atomizirani aluminijski prah [15]

Aluminijski prah je neotrovan i nije štetan osim ako se ne ubrizgava izravno u krvnu žilu. Aluminijski prah, ako se udahne, nije osobito štetan i samo će uzrokovati manje iritacije.

Aluminij se može opisati kao "zeleni metal", jer zadovoljava kompleksne ekološke i tehnološke zahtjeve, pa ga se, s tim u vezi, može nazvati saveznikom u borbi protiv otpada, potrošnje energije i ekološke štete. [19]



Slika 10. Ukupna svjetska proizvodnja aluminija u 2013. godini, mil. t. [18]

Budući je najvažnija karakteristika, tj. svojstvo aluminija njegova čistoća, podjela aluminijskog praha(aluminija) prema čistoći može se podjeliti na: [25]

- < 99,5 % Al - slabo čist aluminij,
- 99,5 - 99,9 % Al - komercijalno čist aluminij
- 99,9 - 99,95 % Al - jako čist aluminij,
- 99,99 % Al - „rafinal“,
- 99,95 - 99,999 % Al - aluminij visoke čistoće,
- > 99,999 % Al - aluminij ultra visoke čistoće.

3. 3. 1 UPORABA ALUMINIJSKOG PRAHA

Aluminijski prah se koristi u proizvodnji mnogih vrsta eksploziva i vatrometa. Također se koristi u proizvodnji pojedinih vrsta elektronike. Aluminij u prahu je uključen u mnogim bojama i brtvama. Koristi se u proizvodima dizajniranim za provođenje električne struje, kao što su solarne ćelije, koje su često napravljene pomoću aluminijskog praha. [20]

Aluminij se može miješati s metalnim oksidima, a rezultirajući prah će pustiti ogromnu količinu energije u vrlo kratkom vremenskom periodu. Ova kemijska reakcija se koristi za proizvodnju flash prah-a, a to je pirotehnička mješavina oksidansa s nekim gorivom čije je izgaranje vrlo brzo, popraćeno oslobađanjem velike količine energije u obliku zvuka, vidljivog svjetla i dima. [20]

Korištenje aluminijskog praha za proizvodnju vatrometa i eksploziva je zastupljenije od ostalih materijala jer je ponašanje i reakcija aluminijskog praha s drugim kemikalijama lakše predvidiva. Također zbog oslobađanja velike količine energije prilikom kemijskih reakcija, aluminijski prah se koristi kao dodatak za proizvodnju raketnog goriva. [20]

Aluminijski prah se često koristi za stvaranje srebrnih metalnih pigmenata, a ponekad se prodaje u trgovinama umjetninama kao aluminij-bronca. Aluminijska bronca je „prljav” aluminijski prah koji se obično oblaže sa steatitom ili drugim spojem koji smanjuje njegovu reaktivnost. [20]

Aluminijski prah se koristi u izradi boja, pogotovo u metalik premazima budući sitna zrnca praha daju visoki sjaj, koristi se i u kozmetičkoj industriji, kao npr. u sjajilu za oči. [20]

U forenzičkoj tehnologiji aluminijski prah se koristi radi razvijanja latentnih otisaka prstiju na glatkim, neporoznim površinama. Prema Uredu Ujedinjenog Kraljevstva, aluminijski pahuljasti prah je najučinkovitiji prašak za otiske prstiju koji se upotrebljava na staklu i pruža dobar kontrast kada se koristi na površinama većine boja, osim srebra. Da bi se razvio otisak, na površinu se nanosi mala količina aluminijskog praha četkom izrađenom od finih staklenih vlakana, a aluminijske čestice zatim prionu na otisak i čine ga vidljivim. [20]

4. EKSPERIMENTALNI DIO

U eksperimentalnom dijelu ovog rada je prikazana konstrukcija cjevovoda za transport aluminijskog praha, te konstrukcija glavnih komponenti za ovakav tip cjevovoda. Biti će objašnjena svrha svih sastavnih komponenti, te će iste biti prikazane skicama i nacrtima.

Na kraju eksperimentalnog dijela biti će prikazana važnost drugačijeg pozicioniranja zavara u odnosu na dosadašnju izradu na unutarnjoj cijevi koja je preko BAR-a spojena na vanjsku cijev, a sve u svrhu kako bi se produljio vijek trajanja cjevovoda.

4. 1 KONSTRUKCIJA CJEVOVODA ZA TRANSPORT ALUMINJSKOG PRAHA

Cjevovodi za transport aluminijskog praha spadaju u distribucijske cjevovode budući ovakav cjevovod nije velikih dužina. Uglavnom ovakav tip cjevovoda se koristi kod utvorenih stanica za aluminijski prah. To mogu biti npr. utovarne stanice za kamione ili brodove i slično.

Cjevovodi za transport aluminijskog praha su malo kompleksnijeg oblika u odnosu na standardne cjevovode kao što su cjevovodi za transport tekućine, naftovodi, plinovodi, itd. jer se za transport praha koriste cijevi koje u sebi imaju postavljenu dodatnu(unutarnju) cijev preko koje se dodaje pritisak u ostatak cijev.

Glavni dijelovi cjevovoda za transport aluminijskog praha su:

- 1) Vanjska cijev
- 2) Unutarnja cijev
- 3) Prirubnice
- 4) PIN
- 5) BAR – plosna šipka
- 6) Kanalice

Od gore navedenih stavki, prve četiri stavke se koriste kod svakog cjevovoda, dok BAR i kanalice su u dijelovima cjevovoda u kojima su potrebne.

Osim gore navedenih stavki dijelovi cjevovoda za transport aluminijskog praha sastoje se još od brtvi koje se postavljaju između prirubnica dvije cijevi sprječavajući tako gubitak tlaka i materijala u cjevovodu, reducirajućih prirubnica koje se postavljaju između cijevi različitih promjera, te divertera (dijelovi koji usmjeravaju cjevovode) te naravno vijčana roba koja povezuje dijelove cjevovoda.

U ovom radu ćemo prikazati izradu cjevovoda(cijevi) vanjskog promjera $\varnothing = 177,8\text{mm}$ s unutarnjom cijev promjera $\varnothing = 38\text{ mm}$, te njoj pripadajuće prirubnice.

4. 2 VANJSKA CIJEV

Vanjska cijev je najveći element ovakvog tipa cjevovoda. Cijev se izrađuje od materijala P235GH ili P265GH, a cijev može biti šavna ili bešava a nikako spiralno zavarena jer bi takva cijev stvarala velike turbulencije(vibracije) unutar samog cjevovoda.

Raspon promjera vanjske cijevi kreće se uglavnom od $\varnothing = 51$ mm do $\varnothing = 355,6$ mm a u nekim slučajevima može biti i veći.

Tablica 3. Mehanička svojstva čelika P235GH i P265GH [21]

Oznaka čelika	Kemijski sastav, %		R_m , N/mm ²	$R_{p0,2}$ min., N/mm ² pri °C			R_{DVM} , N/mm ² pri °C		
	C, maks.	Mn, min.		20	200	400	400	450	475
P235GH	0,16	0,40	350-450	210	160	100	90	50	(30)
P265GH	0,20	0,50	410-500	240	180	120	100	60	(40)

Na osnovi uvjeta rada od čelika(Tablica 3.) traže se sljedeća svojstva: [21]

- dovoljna čvrstoća pri povišenim temperaturama radi djelovanja tlaka,
- zadovoljavajuća duktilnost (žilavost) kako bi se plastičnom deformacijom razgradila lokalna koncentracija naprezanja ili moguća preopterećenja
- umjerena korozijska otpornost prema vodi, vodenoj pari i lužinama,
- otpornost na interkristalnu koroziju,
- vrlo dobra zavarljivost

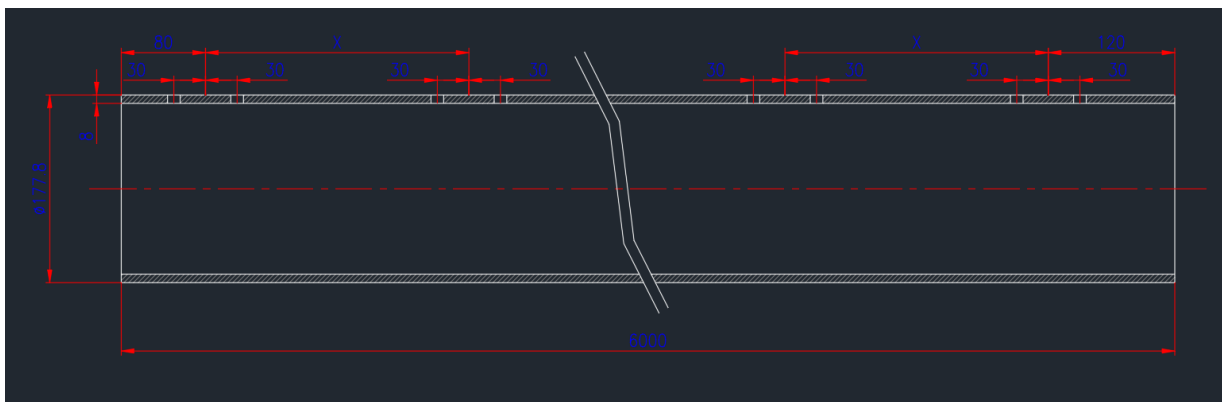
Za ove čelike zajamčen je kemijski sastav i mehanička svojstva za koje su po normama propisane sljedeće karakteristike: [21]

- sastav: niski % C(< 0,2 %) radi zavarljivosti, > 0,40 (0,55) % Mn radi postojanosti na dozrijevanje
- vlačna čvrstoća (R_m) pri sobnoj temperaturi,
- granica razvlačenja ($R_{p0,2}$) pri sobnoj i povišenim temperaturama do 400 °C,
- granica puzanja (R_{DVM}) pri temperaturama od 400 do 475 °C,

4. 2.1 IZRADA VANJSKE CIJEVI

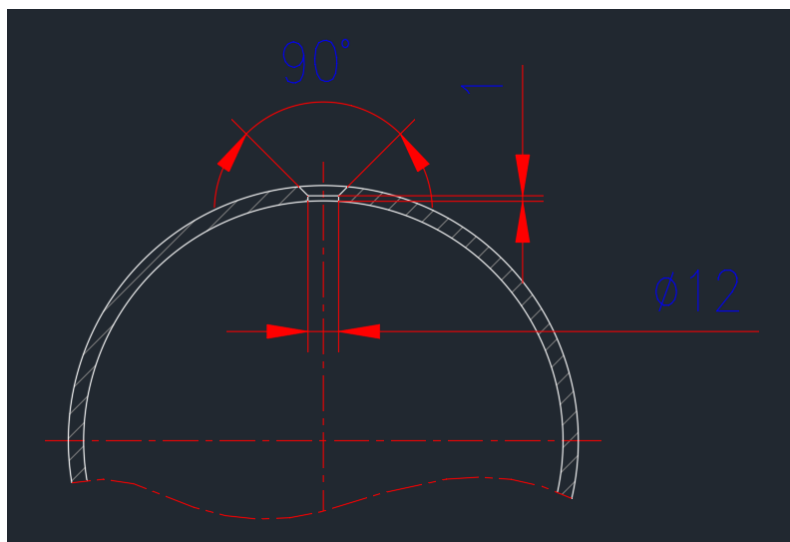
Nakon što nabavimo vanjske cijevi, sječemo ih na određenu duljinu. Ako je potrebno napraviti nešto dulji cjevovod(u slučaju ovakvog tipa cjevovoda to možemo smatrati i duljinu veću od 50 m) cijevi se obično režu na duljinu od 6 m (6000 mm).

Nakon toga slijedi bušenje rupa na cijevi i to prema sljedećem nacrtu na slici Slika 11., zatim kada smo izbušili rupe na cijevi, svaku rupu upustimo pod kutem od 45° (Slika 12.).



Slika 11. Nacrt za bušenje vanjske cijevi

Broj rupa na cijevi ovisi o varijabli X, što se odlučimo na vise rupa, biti će vise zavara odnosno unutarnja cijev će biti bolje povezana s vanjskom cijevi.



Slika 12. Nacrt za upuštanje rupa

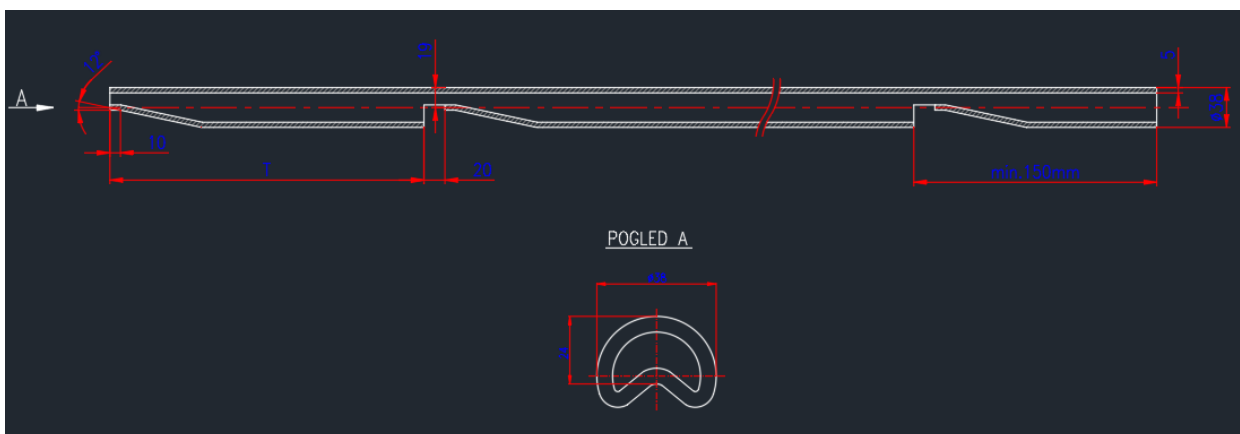
4. 3 UNUTARNJA CIJEV

Unutarnja cijev je najkompleksniji dio u izradi cijevovoda za transport aluminijskog praha. Na njoj se izgubi najviše vremena u izradi, jer uglavnom zahtjeva jedan od tipova strojne obrade, a to može biti glodanje ili moderniji uređaji s pomičnom CNC rezalicom.

Materijal za izradu unutarnje cijevi je isti kao i kod vanjske cijevi, dakle koriste se čelici P235GH ili P265GH. Promjeri cijevi koji se uzimaju za unutarnju cijev su uglavnom u rasponu od $\varnothing = 17,2$ mm do $\varnothing = 60,3$ mm.

4. 3.1 IZRADA UNUTARNJE CIJEVI

Kao i kod vanjske cijevi, unutarnja cijev se također mora prvo odrezati na određenu duljinu. Duljina unutarnje cijevi mora biti kraća od vanjske cijevi 5-10 mm, kako nebi stvarala problem prilikom spajanja cjevovoda. Nakon rezanja na cijevima je potrebno raditi izreze(utore) duljine od 1 do 40 mm. Nakon što se naprave izrezi cijev se utiskiva pod kutem od 12° tako da se zrak koji struji unutarnjom cijev bude usmjeren prema vanjskoj cijevi, a sve u svrhu toga da bi se aluminijski prah lakše transportirao cjevovodom.



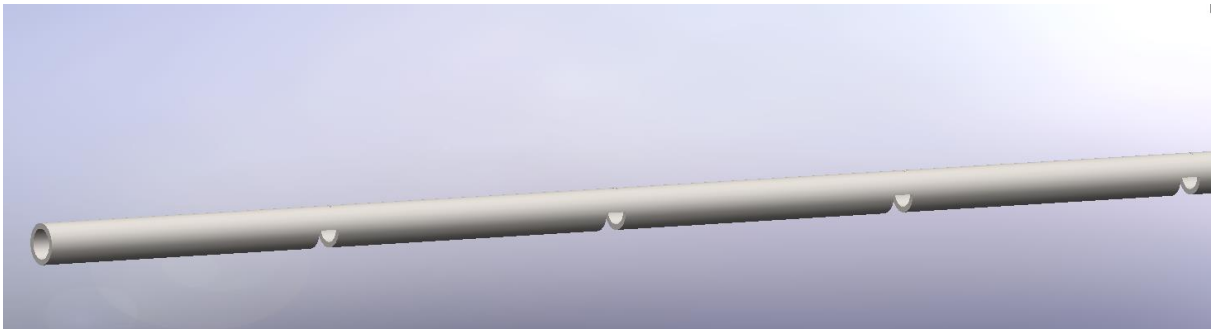
Slika 13. Nacrt za izradu unutarnje cijevi

U sljedećem primjeru ćemo se odlučiti na širinu utora od 20mm.

Dakle, da bismo dobili konačan izgled unutarnje cijevi prvo na njoj moramo napraviti utore širine 20 mm. Pretpostavit ćemo da su ove cijevi napravljene glodanjem pomoću glodala širine 20 mm s ravnim vrhom i to tako da vrhom glodala odredimo dubino glodanja i zatim posmakom lijevo ili desno prodiremo u cijev(materijal) skidajući strugotinu.

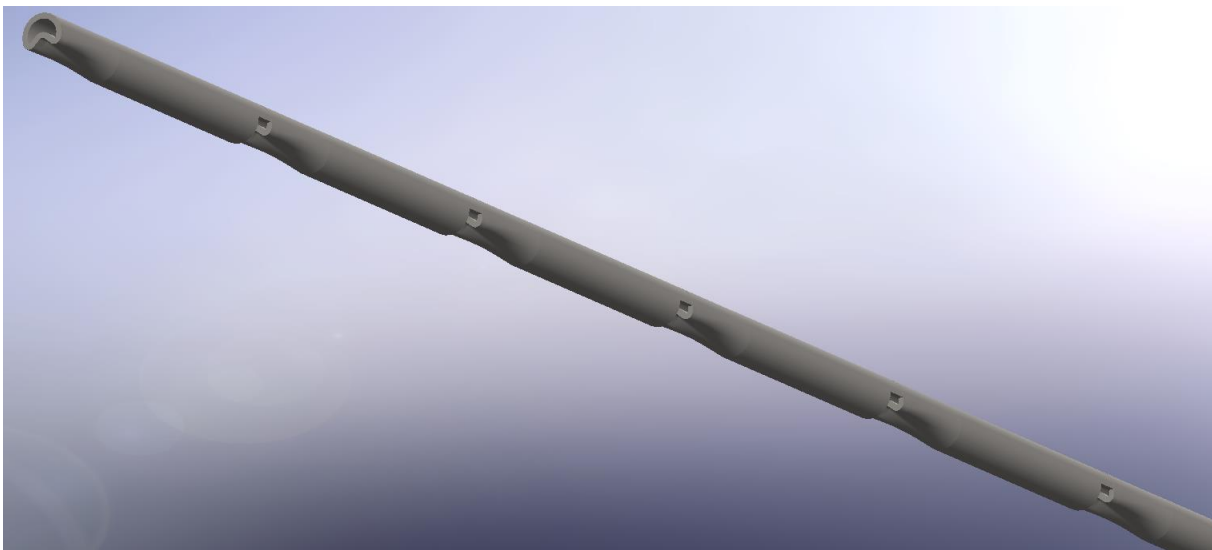
Ukupno vrijeme glodanja za jedan utor na cijevi sa stjenkom 5 mm traje oko $t = 240$ s.

Korištenjem pomične plazma rezačice vrijeme za izrezivanje utora bi se uveliko smanjilo.



Slika 14. Prikaz unutarnje cijevi s utorima

Nakon što su na cijevi napravljeni utori, cijev ide na utiskivanje. Utiskivanje je vremenski kratak postupak, a izvodi se tako da cijev stavimo na prešu i s unaprijed napravljenim alatom, pritisnemo cijev do zadane dubine i tako napravimo utisak. Vrijeme utiskivanja za jedan utisak je oko $t = 100$ s.

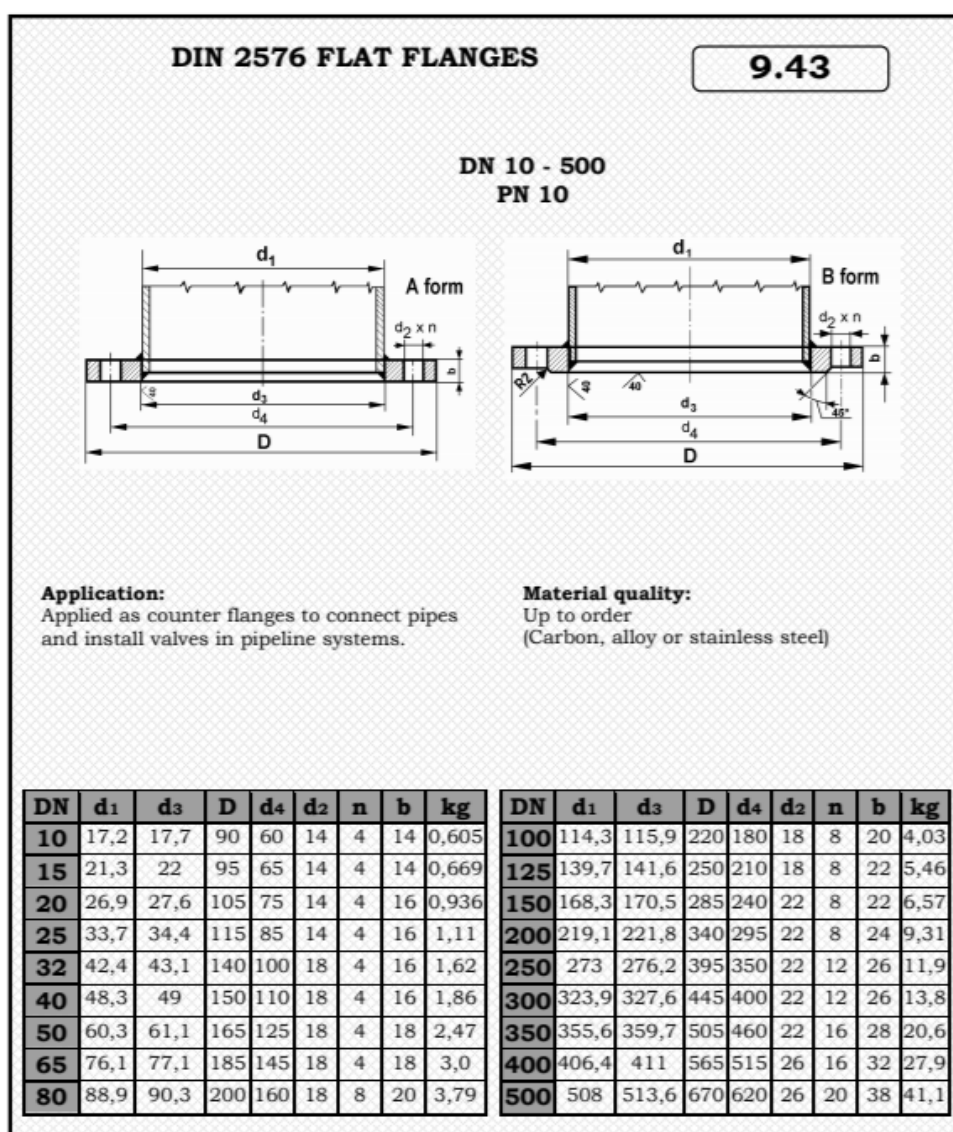


Slika 15. Prikaz gotove unutarnje cijevi

4. 4 PRIRUBNICE

Prirubnice su standardni dio. Izrada je prilično jednostavna (u ovom slučaju govorimo o ravnim prirubnicama prema DIN 2576 standardu), nakon rezanja, prirubnice se tokare, te nakon tokarenja bušimo prema zadanim dimenzijama. Naravno pošto su prirubnice standardizirani dio mogu se kupiti i gotove (izrađene) prirubnice.

Prirubnice se izrađuju iz materijala S235JR ili S355JR iz razloda što su ovi materijali dobro zavarljivi jer sadže manje od $<0,2\%C$.



Slika 16. Prirubnice prema DIN 2576 standardu [23]

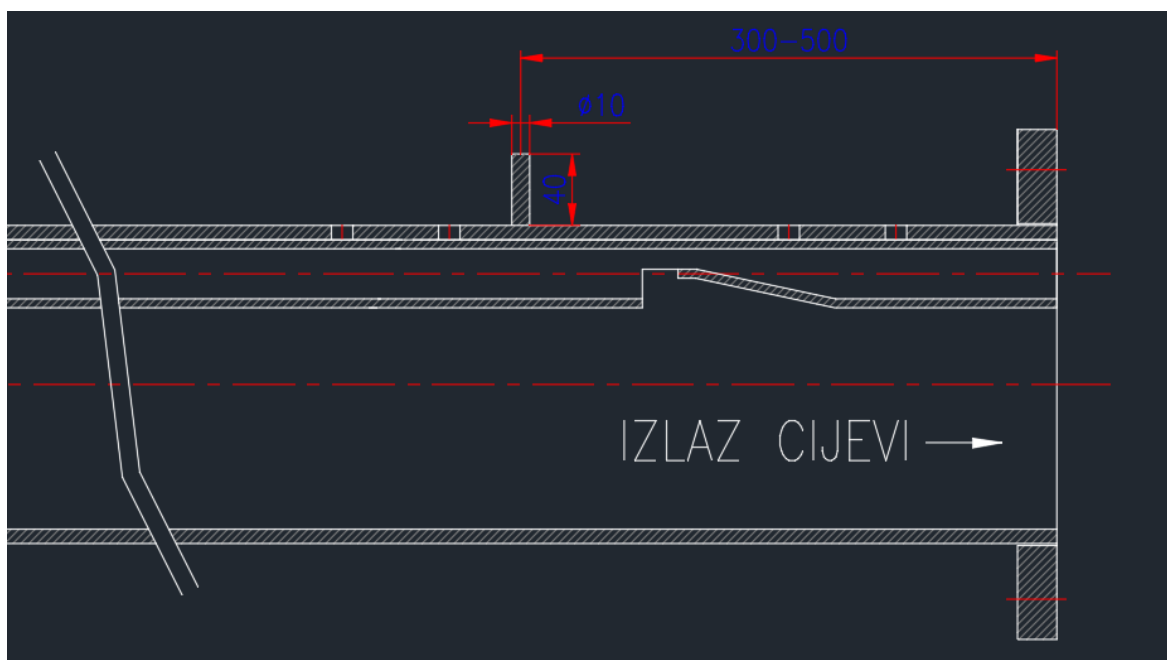
Kako je na slici br.11 vidljivo da je uzeta cijev vanjskog promjera $\varnothing = 177,8$ mm, za nju ćemo koristiti prirubnice DN150 PN10 prema DIN2576 standardu, uz povećan unutarnji promjer na $d_3 = 180$ mm. Samim tim i kilaža prirubnice će biti različita, ostale dimenzije, (kao npr. diobeni promjer, promjer rupa...) ostaje nepromjenjen.

4. 5 PIN

Na ovakvom tipu cjevovoda PIN koristimo kao pokazivač smjera cijevi, te pomoću njega izvana određujemo gdje se nalazi unutarnja cijev.

Postavlja se uzduž osi bušenja vanjske cijevi, te bliže izlaznoj strani cjevovoda. Postavlja se na udaljenosti od 300 do 500 mm od izlazne strane cijevi(ovisno o samoj duljini cijevi, npr. ako je kraća cijev, PIN postavimo na kraću udaljenost).

PIN se izrađuje od šipke promjera $\varnothing = 10$ mm, duljine 40 mm iz materijala S235JR ili sličnog, te je zavaren na vanjsku cijev.

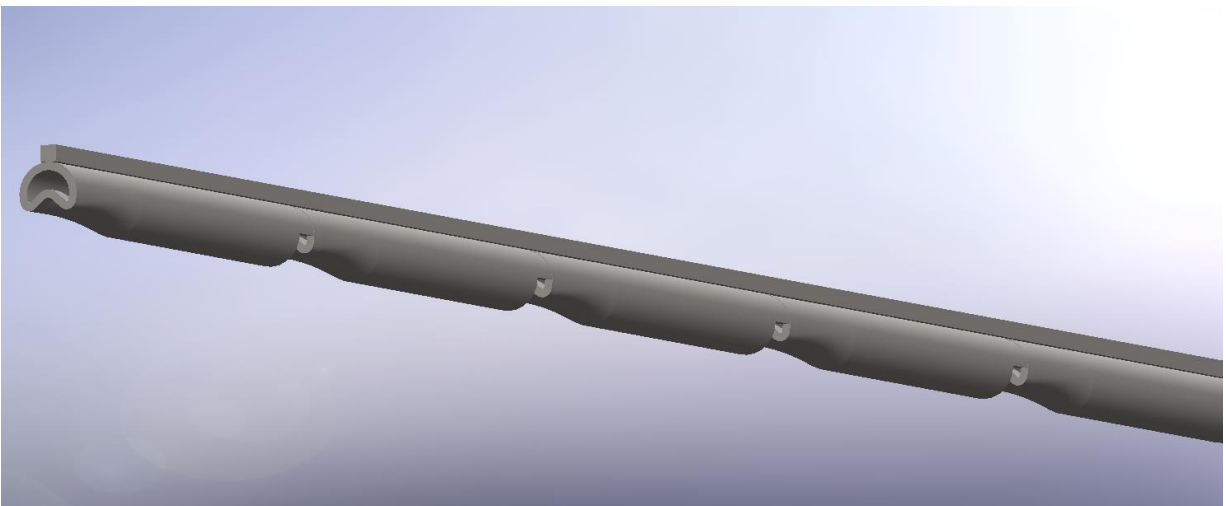


Slika 17. Pozicioniranje PIN-a

4. 6 BAR NA UNUTARNJOJ CIJEVI

BAR je plosni čelik kojemu je svrha odvojiti unutarnju cijev na određenu duljinu od vanjske cijevi, s razlogom da bi se u slučaju nastavljanja cjevovoda različitih dimenzija vanjski cijevi (npr. $\varnothing = 159$ mm na $\varnothing = 177,8$ mm) osiguralo što bolje preklapanje unutarnjih cijevi preko kojih struži zrak. To su uglavnom tanki plosni čelici kao npr. 10 x 10 mm, 15 x 10 mm, 20 x 10 mm... od standardnog S235 ili S355 materijala, koji se zavaruju na unutarnju cijev.

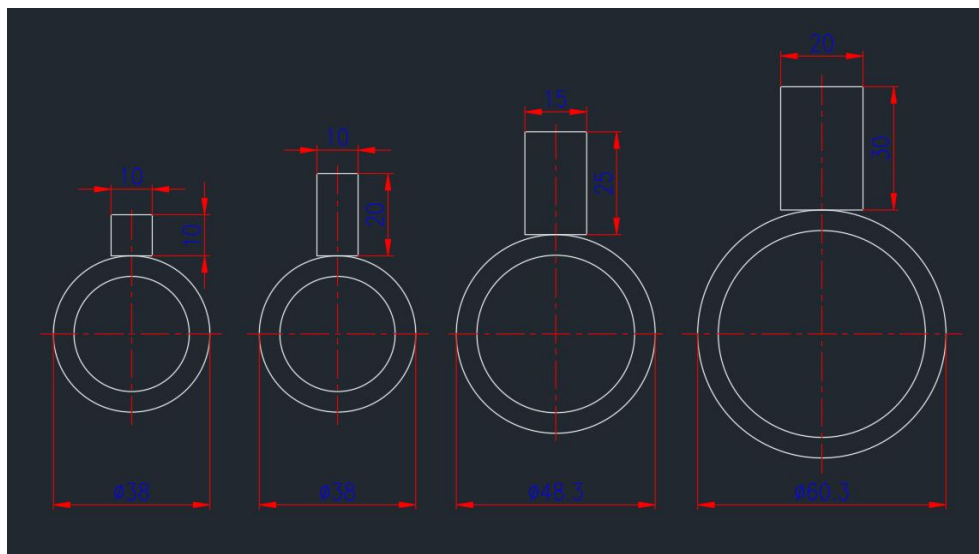
Nakon zavarivanja BAR-a na unutarnju cijev, BAR se zavaruje na vanjsku cijev na isti način kao i unutarnja cijev.



Slika 18. Unutarnja cijev s BAR-om 10 x 10mm

Budući se BAR zavaruje na unutarnju cijev duljina BAR je identična duljini unutarnje cijevi. Zavar BAR-a odnosno položaj zavara ima velik utjecaj na „izdržljivost cjevovoda”, a to ćemo ukratko objasniti u eksperimentalnom dijelu ovog diplomskog rada.

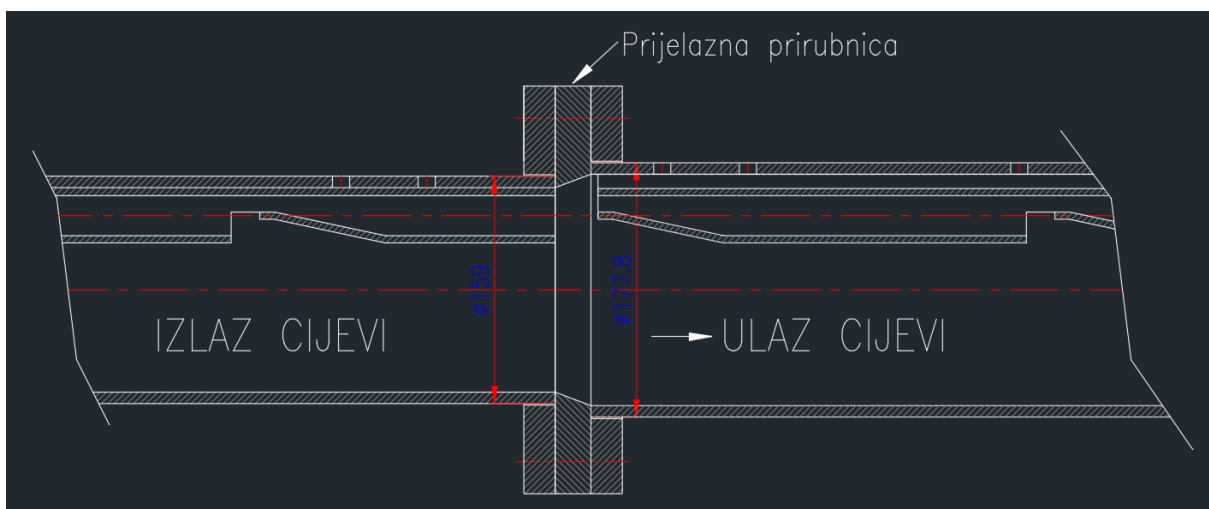
Kako BAR ima svrhu na sebi „nositi” unutarnju cijev, preporuka je da se kod većih dimenzija unutarnjih cijevi, zbog mase cijevi i vibracija unutar cjevovoda uzmu i veći profili plosnog čelika. Neke od primjera možemo vidjeti na slici Slika 19.



Slika 19. Primjeri dimenzija BAR-a na unutarnjoj cijevi

Kako bi se protok medija što mirnije i lažke nastavio kroz cjevovod ukoliko imamo nastvljanje cjevovoda s cijevima različitog promjera između njih je poželjno postaviti nekakvu redukciju.

Najjednostavni oblik redukcije može biti u vidu reducirajuće prirubnice koja će biti izrađena tako da joj je unutarnji promjer u obliku konusa koji spaja unutarnje promjere cijevi koje se nastavljaju jedna na drugu. Na slici Slika 20. možemo vidjeti primjer nastavljanja cijevi promjera $\varnothing = 159$ mm na cijev $\varnothing = 177,8$ mm, obje sa stijenkom cijevi 8 mm.



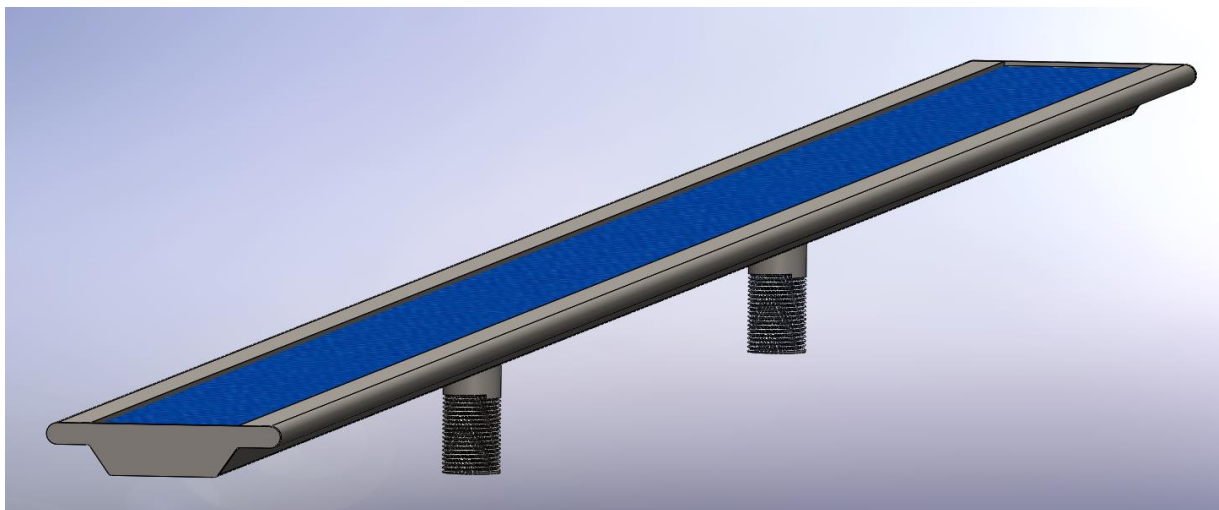
Slika 20. Nastavak cjevovoda različitih promjera cijevi

4.7 KANALICA

Kanalica je dodatni dio koji se može montirati na ovakav tip cjevovoda. Zadatak kanlice je dodatno olakšati transport medija.

Kanalica se montira nasuprot unutarnje cijevi, te se kroz nju upuhuje zrak unutar cjevovoda. Taj zrak podiže medij i omogućava njegovo lakše strujanje. Napravljena je od tankih limova (2-4mm) tako da se unutar okvira kanlice koji je kroz vanjsku cijev spojen na priključke za zrak, postavi posebno platno putem koje je omogućeno strujanje zraka ali isto tako kako se radi o gustom platnu onemogućeno je prodiranje medija kroz njega.

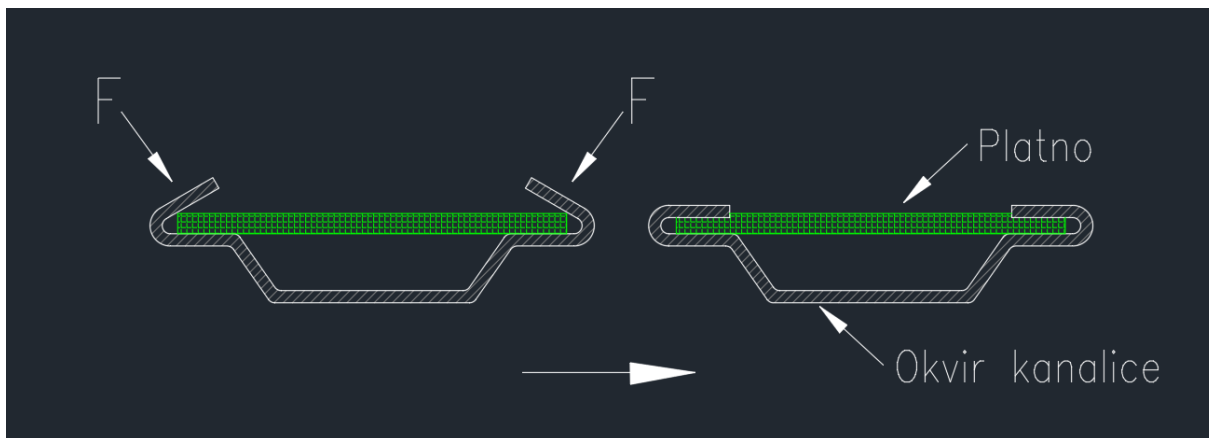
Cjevovod s kanalicama se uglavnom koristi kod isipavanja ili odvajanja praha u bačve, silose ili neke druge spremnike.



Slika 21. Jednostavni oblik kanalice

Pri izradi kanalice treba obratiti pažnju da platno na kanalici bude čvrsto spojeno i bez nabora, tako da pritisak zraka i smjer strujanja zraka koji izlazi iz kanalice bude što konstantniji duž cijele kanalice.

Na slici Slika 21. kanalice je izrađena tako da „uške” na okviru kanalice budu otvorene pod nekim kutem (Slika 22.), te nakon što se platno koje se ljepilom premaže na svojim krajevima postavi unutar okvira kanalice, sve skupa stisne na preši. Nakon što se na ovaj način postavi platno, više ga nije moguće odvojiti, a da se pritom ne ošteti.

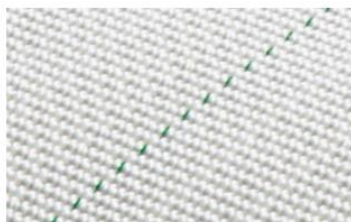


Slika 22. Postavljanje platna u kanalicu

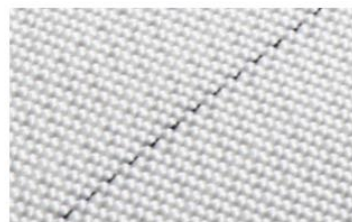
Platno se također može i montirati tako da na okviru kanalice izbušimo rupe te s gornje strane platna napravimo okvir s rupama okomitim na rupe na okviru kanalice, zatim te okvire između kojih se nalazi platno spojimo vijcima.



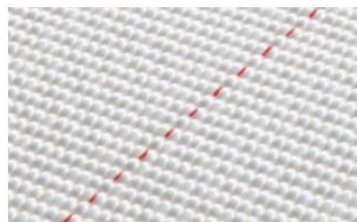
FLUITEX® E 150
150 mm water gauge
Thicknesses: 3, 5 mm
Without tracer thread



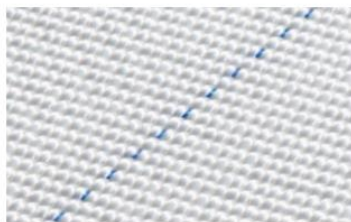
FLUITEX® E 350
350 mm water gauge
Thicknesses: 4, 5, 6, 8 mm
Green tracer thread



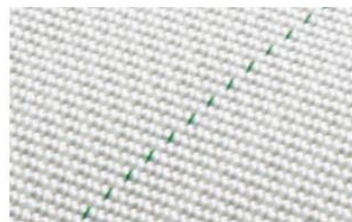
FLUITEX® E 800
800 mm water gauge
Thicknesses: 4, 5, 6, 8 mm
Black tracer thread



FLUITEX® E 1200
1,200 mm water gauge
Thicknesses: 4, 5, 6, 8 mm
Red tracer thread

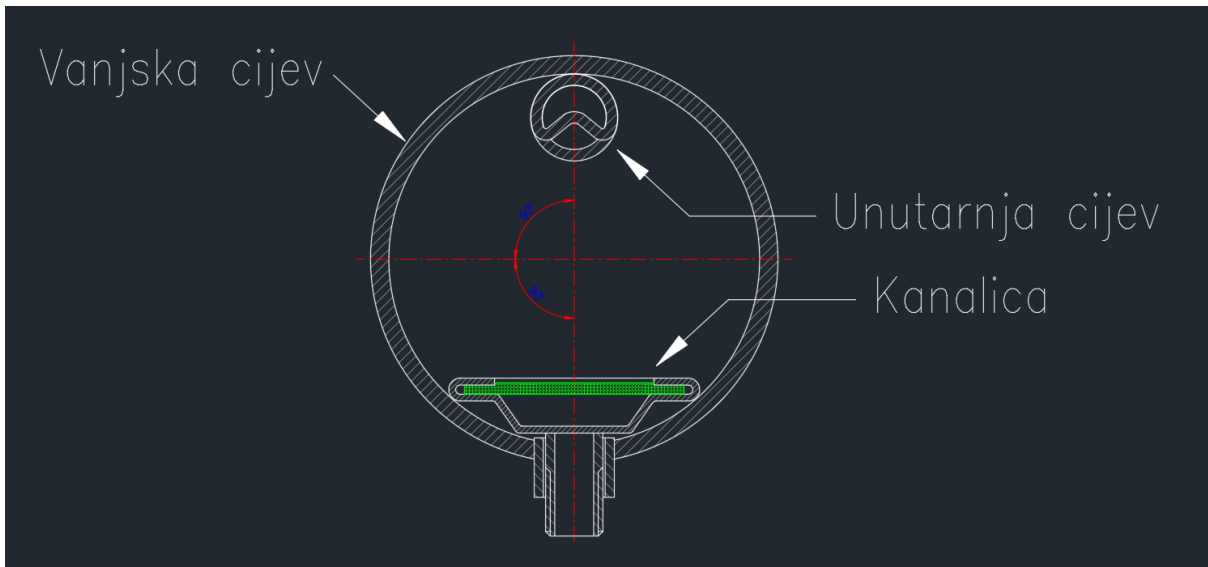


FLUITEX® E 1600
1,600 mm water gauge
Thicknesses: 4, 5, 6, 8 mm
Blue tracer thread



FLUITEX® EX 350
Anti-static fabric
350 mm water gauge
Thickness: 5 mm
Green tracer thread

Slika 23. Tipovi platna za kanalice [24]



Slika 24. Položaj kanalice unutar cijevi

4. 8 KARAKTERISTIKE CJEVOVODA

Cjevovod za transport aluminjskog praha spada u kategoriju distriburajućih i prikupljajućih cjevovoda, dakle radi se o cjevovodima kratkih(kraćih) duljina.

Prema radnom tlaku ovakav tip cjevovoda možemo smjestiti u niskotlačne i srednjotlačne cjevovode. Najviši tlak koji se koristi u cjevovodima je 35 bara.

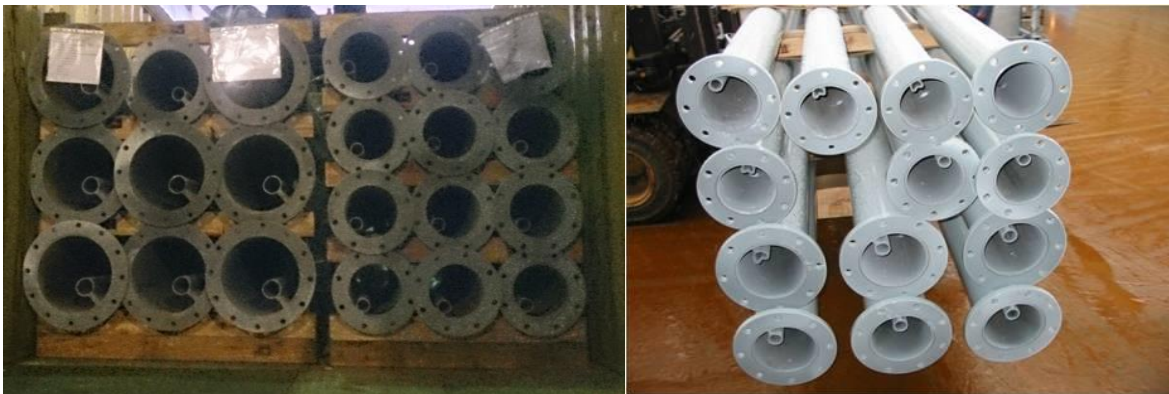
Cijevi koje se koriste za ovakav cjevovod moraju biti šavne ili bešavne, a nikako spiralne cijevi jer bi takve cijevi skupa s tlačnim zrakom stvarale vrtloge unutar cjevovoda, a samim time i oštećenja na unutarnjoj cijevi ili kanalici u cjevovodu.

Cijevi se nakon bravarske izrade moraju sačmariti po traženom standardu, zatim lakirati i to tako da se prvo nanese temeljni sloj(to je uvijek zinc primer) pa zatim međusloj i završna boja koja mora biti otporna na temperaturu od najmanje 80 °C.

Prosječno trajanje jednog cjevovoda je između 7 i 10 godina. Razlog zamjene cjevovoda može biti pucanje odnosno odvajanje unutarnje cijevi od vanjske ili prodiranje praha izvan cjevovoda zbog njegovog abrazivnog djelovanja na stijenke cijevi.



Slika 25. Cijevi manjih promjera



Slika 26. Cijevi s BAR-om i bez BAR-a

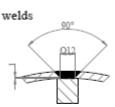


Slika 27. Cijevi u pakiranjima za transport

5. ZAVARIVANJE BAR-a NA UNUTARNJU CIJEV

Kako smo ranije napomenuli, zavarivanje BAR-a na unutarnju cijev ima veliku važnost u vremenskom trajanju cjevovoda. Raspored, odnosno pozicije zavara na ovim komponentama treba uskladiti s pozicijama zavara na vanjskoj cijev jer na taj način je dokazano da je cjevovod stabilniji, odnosno manje su vibracije unutar cjevovoda, što dovodi do duljeg trajanja cjevovoda.

Prikazat ćemo na koji su se način BAR i unutarnja cijev prije zavarivali, te način na koji se sada zavaraju, tj. na način pomoću kojeg se produžio vijek trajanja cjevovoda.

WELDING PROCEDURE SPECIFIKATION (POSTUPAK ZAVARIVANJA)		Oznaka: OB-Q.50-i Verzija: 1 Primjena od: 04.02.2011. List:1
WPS Nr. / Post. zava. br.		04 / 084
Customer naziv kupca	---	Welding Typ / Tip zavara Welding type - dot welds 
Purchase Order No. broj narudžbe	---	
Project projekt	---	
Object naziv	CONVEYING PIPE	
R.N.	---	
Dimensions dimenzije	5 mm	
Base material osnovni material - vrsta	P235 TR2/S235JR	
Welding process postupak zavarivanja (MIG / MAG; TIG; REL)	MAG / MIG	
Number of weld bead broj prolaza	1	
Filler metal vrsta materijala za zavarivanje (žica – elektroda)	Welding wire	
Welding rod Ø Promjer Ø	0,8 mm	
Welding current jačina struje	125 - 180 A	
Wirespeed brzina žice	2,5 - 10 m / min	
Shielding / Gas class vrsta plina	Corgon 18	
Shielding / Flow rate protok plina	10 l / min	
Weld inspection način kontrole (vizualna, penetranti, feroflux itd.)	visual (vizualna)	
Date datum		
Project leader: voditelj projekta	Signature potpis	

Slika 28. WPS za vanjsku cijev i BAR

Iz slike Slika 28. vidimo da se za zavarivanje na vanjsku cijev koristi MAG postupak zavarivanja. Na neki način je to točkasto zavarivanje jer se radi o popunjavanju provrta preko koji se spaja jedan dio za drugi. Žica je uglavnom debljine 0,8 mm a nekad se koristi i žica promjera $d = 1\text{ mm}$. Za zavar na jednoj rupi je potrebno otprilike 20 sekundi s strujom jakosti od oko 150 A.

Kod zavarivanja BAR-a na unutarnju cijev koristimo također MAG postupak zavarivanja i to kutni zavar. Promjer žice je $d = 1.2$ mm, a jakost struje od 90 do 125 A.

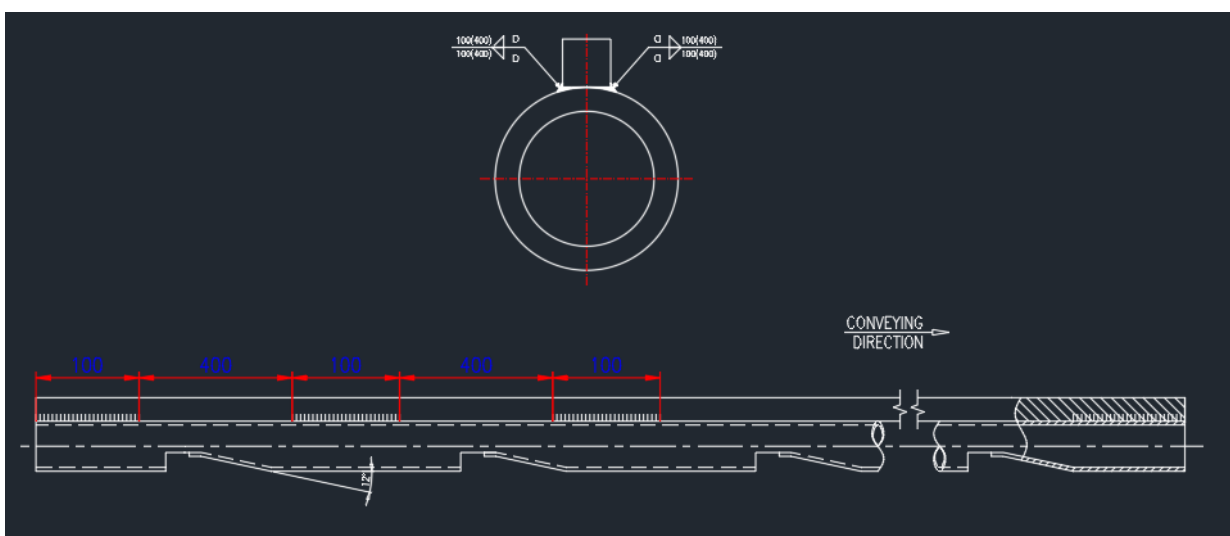
SPECIFIKACIJA POSTUPKA ZAVARIVANJA / WELDING PROCEDURE SPECIFICATION		WPS Nr.: K002-2/							
Objekt:		Broj pripadajućeg WPQR-a: CP-494 - 12							
Unit:		WPQR No.:							
Broj pripadajućeg crteža: Drawing No.:	Osnovni materijal / Grupa: Parent metal / Group:	P235GH/S235JR							
Dimenzija uzorka (Ø,e): Diameter-Thickness (Ø,e):	Postupak zavarivanja: Welding process:	Način žlijebljenja: Groove preparation: brušenje / grinding							
	Tip postupka: Type:	Instrukcijski list za TO br.: Post weld heat treatment: nema							
Način pripreme žlijeba: Method of preparation:	glodanje, brušenje milling, grinding	Oblik spoja/Položaj zavarivanja: Joint Design/Welding position: EN ISO 2553: BW - "K"							
EN ISO 4063: 135 (MAG)									
Joint Design/Welding position: EN ISO 6947: PF									
Pojedinstvi o pripremi spoja - slika / Weld preparation details - Sketch									
Oblik spoja - Joint Design		Redoslijed zavarivanja - Welding sequences							
Sloj br. Welding Sequence No.	Postupak zavarivanja Welding process	Promjer DM Size of filler metal Ø (mm)	Jakost struje Current (A)	El. napon Voltage (V)	Vrsta struje Current polarity DC / AC	Protok plina/praska Gas flux (l/min)	Brzina zavarivanja Travel speed (cm/min)	Brzina žice Wire feed speed (m/min)	Primjedba Remark
1	135	1,2	92 - 120	19,5 - 21,3	= (+)	12	9,5	3,1	
2	135	1,2	95 - 125	19,5 - 21,3	= (+)	12	9,3	3,1	
DODATNI I POMOĆNI MATERIJAL FILLER METAL					TEHNIKA ZAVARIVANJA WELDING TECHNIK				
Naziv i proizvođač: LPT-ER50-6 / EN 440					Tehnika (nihanje/povićenje): nihanje				
Proizvođač, trade name: THYSSENKRUPPENERGOSTAL S.A.					Technique (oscillation/pull): oscillation				
Oznaka: Standard: EN 440 ; AWS A5.18 ; G3Si1 ; ER7005-6					Početno i međusl. čišćenje: Preparation and cleaning: četkanje, brušenje				
Tip obloge: Electrode Coating: -					Temp. predgrijavanja: Preheating Temperature: Min. temperatura materijala: 5 °C				
Kvaliteta praška: Flux type: -					Međuslojna temperatura: Interpass Temperature: max. 250 °C				
Promjer i vrsta W-elektrode: Tungsten electrode type, Ø: -					NAKNADNA TOPL. OBRADA POST WELD HEAT TREATMENT nema				
Sušenje dodatnog materijala: Drying: -					Temperatura: Temperature: - °C				
Zaštitni plin/zaštita korijena: Shielding gas / Backing gas: C1 (100% CO ₂)					Vrijeme držanja: Time: - h				
Radni nalog br JOB No: -					Brzina zagrijavanja/hlađenja: Heating/cooling rate: - °C/h				
Ostalo: - ručno zavarivanje / manual Welding									
Rez: - kontrola zavara prema / Test according to: EN ISO 15614-1									
Projekt leader:		Date:		Approved:		Date:			

Slika 29. WPS za unutarnju cijev i BAR

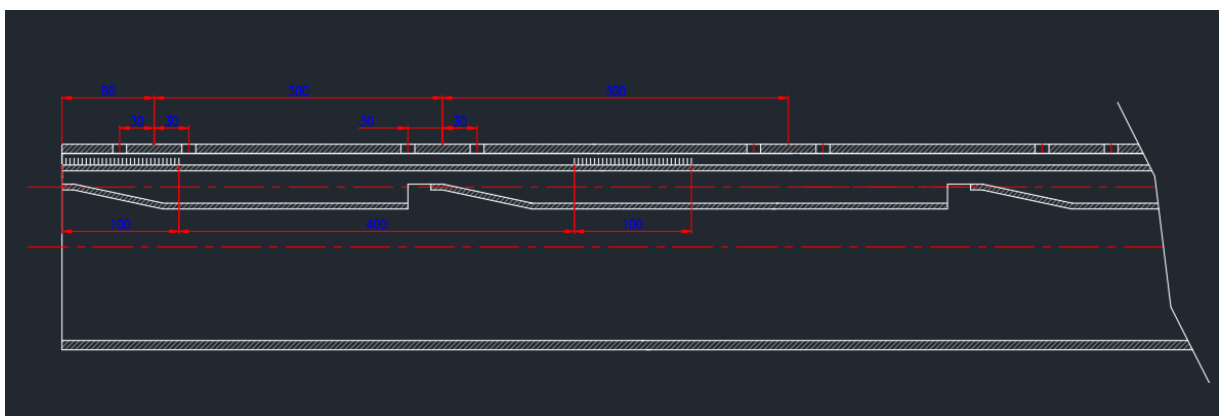
Prilikom zavarivanja unutanje cijevi i BAR-a radi se isprekidani zavar jer i takav zavar ima dovoljnu čvrstoću spoja, pa je potpuni zavar duž cijele cijevi nepotreban. Zavar za tanje cijevi se radi s jednim prolazom s svake strane njihajućim zavarivanjem.

5.1 „STARI NAČIN” POZICIJE ZAVARA

U počecima izrade ovakvog tipa cjevovoda, nije se previše obraćala pozornost za poziciju zavora između unutarnje cijevi s BAR-om i vanjske cijevi. BAR se za unutarnju cijev zavarivao prema određenom nacrtu koji se nije mjenjao unatoč mogućim drugačijim razmacima provrta na vanjskoj cijevi na kojima se radio zavar. Tako je došlo do toga da se uzduž cjevovoda nisu poklapali zavari na unutarnjoj cijevi i vanjskoj cijevi koje će se u konačnici pokazati kao jedan od razloga nastanka većih vibracija u cjevovodu i pucanja zavora.



Slika 30. „Stari način” zavora BAR-a na unutarnju cijev



Slika 31. Pozicije zavora na vanjskoj i unutarnjoj cijevi

Na slici Slika 31. vidimo da se pozicije zavara na vanjskoj i unutarnjoj cijevi ne podudaraju pa tako prah koji struji kroz cijevi ali i kroz šupljine između unutarnje cijevi i BAR-a (jer su zavarane isprekidanim zavarom) nailazi na prepreke koje prah usmjeravaju u različitim smjerovima. Udaranjem u prepreke koje su u ovom slučaju zavari, prah više nema jedan smjer strujanja već se pri svakom zavaru stvaraju novi pravci strujanja praha.

Nastajanjem više smjerova strujanja nastaju „sudari” čestica praha u cjevovodu koje dovode do stvaranja vibracija u cjevovodu, a u konačnici do pucanja ili odvajanje neke od komponenti cjevovoda, a to može biti odvajanje BAR-a od vanjske cijevi ili od unutarnje cijevi.

Neka od rješenja ovog problema mogu biti:

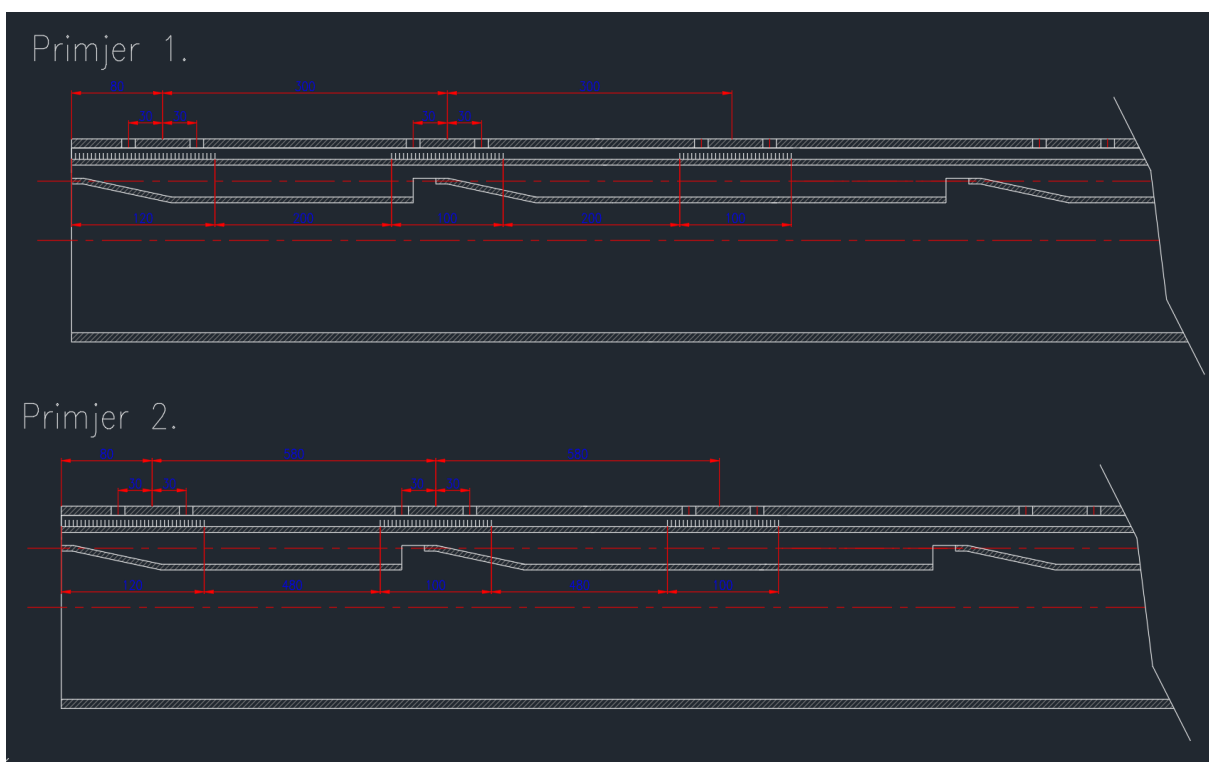
- 1. način** - zavarivanje BAR-a po cijeloj duljini za unutarnju cijev, no takvim načinom se uveliko poskupljuje izrada cjevovoda a i zaostala naprezanja koja nastaju pri zavarivanju dovode do savijanja cijevi i BAR-a koje je kasnije potrebno ravnati.
- 2. način** - pozicionirati zavar između unutarnje cijevi i BAR-a tako da bude usklađen s pozicijom zavara između vanjske cijevi i BAR-a. Ovakvim načinom ne poskupljujemo izradu, a dovodimo do smanjenja vibracija.
- 3. način** - potpuni zavar BAR-a na vanjsku cijev. Takav postupak bi bio daleko najskuplji a i sam način izrade bi bio upitan (kako izvesti postupak da se popuni zavar po cijeloj duljini cijevi, posebno ako se radi s cijevima manjeg promjera).

U nastavku ćemo prikazati drugi način, odnosno uskađivanje zavara na BAR-u između vanjske i unutarnje cijevi.

5.2 „NOVI NAČIN” POZICIJE ZAVARA

Novim pozicioniranjem zavora između unutarnje cijevi i BAR-a dovelo se do smanjenja vibracija u cjevovodu. Kako smo ranije rekli, budući su prepreke (zavari) stvarali nove smjerove strujanja praha ovim načinom zavarivanja smo smanjili broj prepreka i to tako da smo zavare na unutarnjoj cijevi i BAR-u te vanjskoj cijevi uskladili jedne s drugima.

Dakle, razmaci zavora na unutarnjoj cijevi su određeni prema planu bušenja provrta na vanjskoj cijevi. Primjere možemo vidjeti na idućoj slici Slika 32.



Slika 32. „Novi način” zavora BAR-a na unutarnju cijev

„Novim” načinom zavarivanja BAR-a na unutarnju cijev bi trebalo dovesti do duljeg trajanja cjevovoda, i to za više od 30% (nije moguće točno precizirati vrijeme). Uzevši u obzir da većina cjevovoda ima razmace između provrta na vanjskoj cijevi između 500 - 600 mm ovim načinom ne poskupljujemo izradu cjevovoda. Jasno za razmace manje od 500 mm cijena izrade cjevovoda će biti nešto skuplja no uzevši u obzir produljeni tijekom trajanja cjevovoda postupak je i tako isplativ.

6. ZAKLJUČAK

Za cjevovode se može reći da su jedan od jednostavnih oblika strojarskih konstrukcija, no svakodnevnih novim izvorima sirovina i traženja novih sirovina cjevovodi se unapređuju i prilagođavaju svojoj svrsi, pa tako i cjevovodi za transport aluminijskog praha.

Budući je aluminij najrasprostranjeniji metal u zemljinoj kori, ovakvi cjevovodi će se još dugo koristiti u svijetu za transport aluminijskog praha. Sasvim je jasno da će se i ovakav tip cjevovoda kroz godine koje dolaze dodatno usavršiti, i u konstrukciji, ali i u materijalima izrade cjevovoda. Budući se plastični materijali vrlo brzo razvijaju, moguće je da će u budućnosti cjevovodi biti lakši i jeftiniji te načinjeni od plastičnih ili nekih drugih materijala.

No do tada možemo vidjeti na primjeru zavarivanja BAR-a na unutarnju cijev kako i nekada „male” ideje mogu dovesti do rješenja velikih problema.

7. POPIS LITERATURE

- [1] <https://hr.wikipedia.org/wiki/Cjevovod>
- [2] <https://foobot.io/resources/tech-blog/streaming-pipeline-for-the-iot-with-apache-spark-microservices/>
- [3] <http://www.pipeline101.org/The-History-of-Pipelines/1800>
- [4] <https://www.ffri.hr/~mdundjer/Elementi%20strojeva%20I/09-ElementiCjevovoda.pdf>
- [5] <https://www.mrcglobal.com/global-region/default/industries/pipeline-transmission-gathering-and-storage>
- [6] http://ekool.ttkk.ee/failid/H/transport_E/types_of_pipelines.html
- [7] <http://adtsgroup.com/en/control-of-gas-and-oil-pipelines-for-transport>
- [8] <http://www.reel-alesa.com/loadingunloading>
- [9] LJERKA SKOLAR – Metalurgija praha i sinter materijali
- [10] M. Mitkov, D. Božić, Z. Vujović, Metalurgija praha, BMG, Beograd, 1998.
- [11] ASM Handbook Volume 7: Powder Metal Technologies and Applications, ASM International, 1998.
- [12] U.Č. Lačnjevac, Elektrohemijsko taloženje i karakterizacija prahova metala i legura trijade gvožđa i prahova legura nikla sa molibdenom, Doktorska disertacija, Univerzitet u Beogradu, Beograd, 2010.
- [13] <https://hr.wikipedia.org/wiki/Aluminij>
- [14] <https://hr.wikipedia.org/wiki/Aluminotermija>
- [15] <http://www.lyfxzly.com/en/home-productinfo-id-4.html>
- [16] Prezentacije iz kolegija „Napredne tehnologije“, prof.dr.sc. Božidar Matijević: 2016.

- [17] Advantages and Disadvantages of Powder Metallurgy,
<http://www.edurite.com/kbase/advantages-and-disadvantages-of-powder-metallurgy> ;
- [18] <http://www.world-aluminium.org> (22. 08. 2013.)
- [19] <http://www.alfed.org.uk> (22. 08. 2013.)
- [20] <https://sciencing.com/uses-aluminum-powder-8310399.html>
- [21] http://repositorij.fsb.hr/6277/1/Pongrac_2016_zavrzni_preddiplomski.pdf
- [22] Katalog - Strojopromet
- [23] http://www.trubotvod.ru/e-store/element/standarts/DIN_2576.pdf
- [24] https://www.muehlensohn.de/public/fck/file/140626_MS_Broschuere_FLUITEX_EN_metric.pdf
- [25] <https://www.simet.unizg.hr/hr/nastava/predavanja/diplomski-sveucilisni-studij-metalurgija/2-godina-diplomskog-studija/metalurgija-aluminija>