

Sigurnost kod robota i manipulatora

Kirin, Tomislav

Undergraduate thesis / Završni rad

2015

Degree Grantor / Ustanova koja je dodijelila akademski / stručni stupanj: **Karlovac University of Applied Sciences / Veleučilište u Karlovcu**

Permanent link / Trajna poveznica: <https://um.nsk.hr/um:nbn:hr:128:584570>

Rights / Prava: [In copyright](#)/[Zaštićeno autorskim pravom.](#)

Download date / Datum preuzimanja: **2024-07-14**



VELEUČILIŠTE U KARLOVCU
Karlovac University of Applied Sciences

Repository / Repozitorij:

[Repository of Karlovac University of Applied Sciences - Institutional Repository](#)



zir.nsk.hr



DIGITALNI AKADEMSKI ARHIVI I REPOZITORIJI

**VELEUČILIŠTE U KARLOVCU
ODJEL SIGURNOSTI I ZAŠTITE**

Tomislav Kirin

**SIGURNOST KOD ROBOTA
I MANIPULATORA**

ZAVRŠNI RAD

Karlovac, 2015.

VELEUČILIŠTE U KARLOVCU
ODJEL SIGURNOSTI I ZAŠTITE
STUDIJ SIGURNOSTI I ZAŠTITE NA RADU

Tomislav Kirin

TEMA RADA

Sigurnost kod robota i manipulatora

ZAVRŠNI RAD

Mentor: prof.dr.sc. Budimir Mijović

Karlovac, 2015.

VELEUČILIŠTE U KARLOVCU
ODJEL SIGURNOSTI I ZAŠTITE

ZADATAK ZAVRŠNOG RADA

Student : Kirin Tomislav

Matični broj : 0415610733

Naslov teme : Sigurnost kod robota i manipulatora

Opis zadatka :

Ovaj rad prikazuje povijesni razvoj robota i njihovu uporabu u industrijskim procesima. Generacije po kojima je njihov razvoj podijeljen, područja u kojima se primjenjuju, načine kojima utječu na ljude u proizvodnom procesu te mjere sigurnosti i zaštite koje moraju omogućiti siguran rad robota i manipulatora bez opasnosti za zdravlje čovjeka.

Zadatak zadan :
15.09.2014.

Rok predaje rada :
01.03.2015.

Predviđen datum obrane:
05.03.2015.

Mentor :
prof.dr.sc. Budimir Mijović

Predsjednik Ispitnog povjerenstva :
dr.sc. Nikola Trbojević prof.v.š.

PREDGOVOR

Ovaj završni rad odraz je moga znanja koje sam stekao pohađajući ovu obrazovnu instituciju. Velike zasluge za ovo imaju profesori doktori, magistri znanosti i akademski obrazovani stručnjaci koji su mi svojim znanjem, cjeloživotnim učenjem, usavršavanjem i profesionalnim pristupom omogućili da dio tog njihovog znanja, rada i truda ucrtam u ovaj završni rad i dođem do posljednje "stepenice" ovog dijela obrazovanja.

Zahvaljujem mentoru prof. dr. sc. Budimiru Mijoviću koji je pratio cijeli proces nastajanja mog završnog rada i koji mi je svojim savjetima uvelike pomogao kod same obrade.

Veliku zahvalu želim uputiti i svim članovima ispitne komisije, te svim svojim kolegicama i kolegama sa kojima sam pohađao ovaj fakultet.

Veliko hvala svima,

Kirin Tomislav

SAŽETAK

Ovaj završni rad opisuje razvoj robotike, robotskih sustava i manipulatora, razlike u generacijama robotskih sustava, podjelu robota i način njihove primjene. Paralelno, uz razvoj robotike, razvijao se sustav zaštite na radu i sustav sigurnosti u radu s manipulatorima u industriji i u pojedinim proizvodnim procesima, koji je također opisan u ovome radu. Uz sam sustav zaštite navedene su zaštitne naprave, zaštitna oprema i mjere zaštite na radu kojih se čovjek mora pridržavati kako bi sačuvao vlastito zdravlje i sigurnost.

SUMMARY

This master`s thesis describes the development of robotics, robotic systems and manipulators. Differences in generations of robotic systems, the division of the robots and the manner of their application. In parallel, the development of robotics, developed the system of occupational safety and security system in working with manipulators in industrial and individual production processes, which is also described in this thesis. Next to the system of protection are given safety equipment, protective equipment and safety measures which man must follow in order to preserve their own health and safety.

SADRŽAJ:

| | |
|--|----|
| 1. UVOD..... | 1 |
| 2. OPĆENITO O ROBOTICI..... | 2 |
| 2.1. Čovjekoliki robot-android..... | 4 |
| 2.2. Industrijski robot (manipulator)..... | 5 |
| 2.2.1. Glavni dijelovi industrijskog robota..... | 6 |
| 2.2.2. Građa robota | 9 |
| 2.2.3. Osnovne strukture manipulatora..... | 10 |
| 2.2.3.1. Pravokutna struktura (TTT)..... | 10 |
| 2.2.3.2. Cilindrična konfiguracija robota (RTT)..... | 12 |
| 2.2.3.3. Robot sferne konfiguracije | 13 |
| 2.2.3.4. Rotacijska konfiguracija robota..... | 14 |
| 3. PODJELA ROBOTA..... | 16 |
| 3.1. Vrste pogona..... | 16 |
| 3.2. Geometrija radnog prostora..... | 17 |
| 3.3. Načini upravljanja kretanjem..... | 17 |
| 3.4. Karakteristike robota..... | 19 |
| 3.4.1. Broj osi | 19 |
| 3.4.2. Maksimalna masa tereta..... | 21 |
| 3.4.3. Brzina kretanja | 21 |
| 3.4.4. Prostorna rezolucija..... | 22 |
| 3.4.5. Točnost..... | 24 |
| 3.4.6. Ponovljivost..... | 25 |
| 3.4.7. Dohvat i hod..... | 26 |
| 3.4.8. Orijentacija alata | 27 |
| 3.4.9. Radna okolina..... | 29 |

| | |
|--|----|
| 3.5. Modeliranje i upravljanje robotskim manipulatorom..... | 29 |
| 3.5.1. Modeliranje..... | 30 |
| 3.5.2. Upravljanje..... | 31 |
| 4. ODRŽAVANJE I SIGURNOST ROBOTSKIH SISTEMA..... | 34 |
| 4.1. Pouzdanost robotskih sistema i manipulatora..... | 34 |
| 4.2. Značaj robotskih sistema u industriji..... | 35 |
| 4.3. Održavanje robotskih sistema..... | 37 |
| 4.4. Sigurnost robotiziranih radnih mjesta..... | 39 |
| 5. SIGURNOST I ZAŠTITA U RADU S ROBOTIMA | 41 |
| 5.1. Primjena industrijskih robota u procesu zavarivanja u svijetu..... | 42 |
| 5.2. Zaštita radnika i njegova sigurnost pri radu s industrijskim robotom..... | 45 |
| 6. ZAKLJUČAK..... | 52 |
| 7. LITERATURA..... | 53 |

1.UVOD

Robotika je višedisciplinarna znanstvena disciplina koja objedinjuje mnoga sustavna znanja kao što su inženjerska mehanika, elektrotehnika, informacijske tehnologije, industrijski inženjering, ergonomija i marketing [1].

Zbog svojeg velikog značenja u postindustrijskom društvu, robotika ulazi i u područje medicine, ekonomije, sociologije, filozofije i umjetnosti. Robotika je istovremeno privlačna, izazovna i maštovita disciplina. Pokazalo se kako su roboti, baš kao i ljudi, prolazili generacijske cikluse. Svaka nova generacija robota dobivala je naprednija obilježja u odnosu na prethodnu, što se prije svega odnosi na ostvareni stupanj inteligencije, prateću računalnu moć, poboljšane dinamičke pokazatelje i naprednije algoritme upravljanja te surađivanja s okolinom [2].

Međutim, još i danas kada su roboti visoko zastupljeni u svim proizvodnim procesima, oni ne mogu funkcionirati bez interakcije sa čovjekom i zbog toga posebnu pozornost treba posvetiti pitanju sigurnosti čovjeka u radnom okruženju robota [1].

2. OPĆENITO O ROBOTICI

Robotika je primijenjena tehnička znanost koja predstavlja spoj strojeva i računarske tehnike. Ona uključuje različita područja kao što su projektiranje strojeva, teoriju upravljanja i regulacije, mikroelektroniku, kompjutersko programiranje, umjetnu inteligenciju, ljudski faktor i teoriju proizvodnje. Drugim riječima, robotika je interdisciplinarna znanost koja pokriva područja mehanike, elektronike, informatike i automatike. Ona se prvenstveno bavi proučavanjem strojeva koji mogu zamijeniti čovjeka u izvršavanju zadataka, kao što su razni oblici fizičkih aktivnosti i donošenja odluka (odlučivanje). Razvoj robotike je iniciran željom čovjeka da pokuša pronaći zamjenu za sebe koja bi imala mogućnost oponašanja njegovih svojstava u različitim primjenama, uzimajući u obzir i međudjelovanje sa okolinom koja ga okružuje.

U 20. stoljeću prvi se put susreće naziv robot: uveo ga je češki književnik K. Čapek 1920. g. u svojoj drami "RUR" (Rossumovi univerzalni roboti). Suvremeni roboti nastali su 1950-ih u SAD, a potječu od pronalaska teleoptera, s jedne strane, te numerički upravljanih alatnih strojeva, s druge strane. U Americi je Robot Institute of America, 1980 godine, definirao robota kao višefunkcionalnog manipulatora s mogućnošću reprogramiranja, projektiranog da prenosi materijale, dijelove, alatke i posebne naprave kroz različite programirane pokrete u svrhu obavljanje različitih zadataka. Ova definicija je prilično restriktivna, budući da isključuje mobilne robote, koji u današnje vrijeme doživljavaju ekspanziju.

Bolja definicija bi bila da je robot stroj koji posjeduje inteligentnu vezu između percepcije i akcije. S tim u vezi se može definirati pojam inteligentnog robota kao stroja sposobnog prikupljati informacije iz okolnog svijeta i koristeći znanje o okolini uspijeva se uspješno kretati u njoj.

Temeljni trend u robotici odnosi se na mobilnost, inteligenciju i autonomnost u nestrukturiranoj sredini. Ovaj trend je moguće postići upotrebom malih, jeftinih i visokoperformantnih računala. Termin robot, u ovom kontekstu, predstavlja sistem koji je sposoban ostvariti predviđena ponašanja u realnom svijetu. Robotski sistemi dobivaju signale (ulaze) iz okolne sredine preko senzora i djeluje na istu pomoću pogona (aktuatora). Veza između opažanja i djelovanja može biti ostvarena jednostavnom obradom signala ili pak može uključivati složene postupke odlučivanja, interpretaciju cilja i druge aspekte rasuđivanja.

Većina autonomnih sistema pokazuju samo neke oblike mobilnosti: na zemlji, pod vodom, u zraku ili u svemiru. Mobilnost se može načiniti upotrebom kotača, nogu, peraja, rotora ili drugih pogona. Težište je na mogućnosti gibanja, a ne na činjenici da li je sistem biološka imitacija. Naravno, biološki modeli robotskih sistema su od važnog interesa budući da su živi sistemi prototipovi autonomnih ponašanja. Predmet izučavanja u nastavku je tzv. industrijska robotika koja obuhvaća projektiranje robota, upravljanje i primjenu u industriji.

Primjena robota:

- u industriji
- za vojne svrhe
- svemirska istraživanja
- u medicini
- za kućanske poslove
- za zabavu

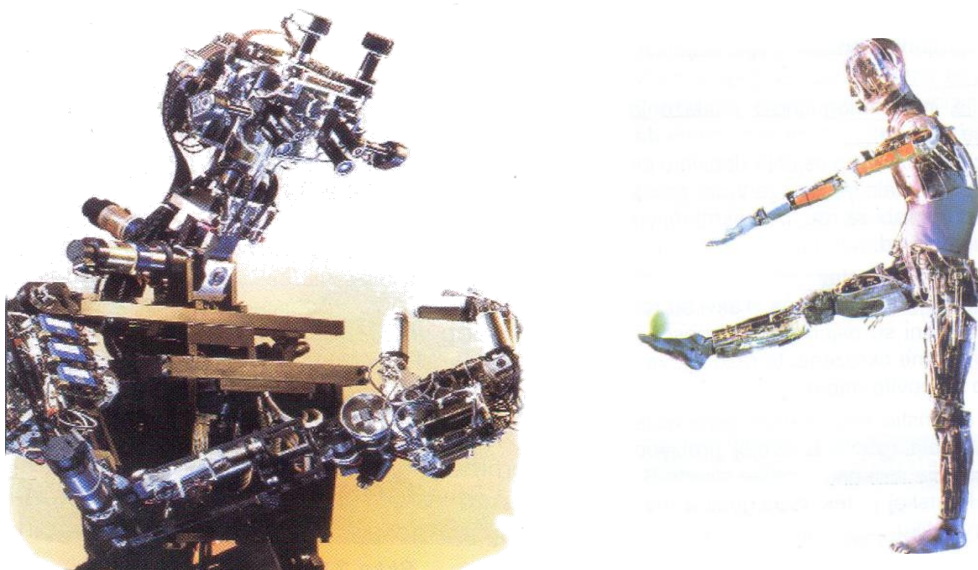
Oblici robota:

- čovjekoliki robot
- robotska ruka (industrijski robot)
- robotska kolica

2.1. Čovjekoliki robot-android

Vrsta inteligentnih uslužnih robota, sa sposobnošću obavljanja jednostavnih poslova:

- čišćenje podova
- kupljenje smeća
- brisanje namještaja
- za ispitivanje svemirskih i vatrogasnih odijela (slika 1.)



Slika 1. Primjer čovjekolikog robota

2.2. Industrijski robot (manipulator)

Najčešće se pod pojmom robota podrazumijeva industrijski robot (slika 2.) koji se još naziva robotski manipulator (eng. robotic manipulator) ili robotska ruka (eng. robotic arm). Postoji mnogo različitih definicija robota, ovisno o mjestu i načinu primjene. Industrijski robot posjeduje zadovoljavajuću fleksibilnost i okretljivost.



Slika 2. Industrijski robot (manipulator)

2.2.1. Glavni dijelovi industrijskog robota

- mehanička struktura ili manipulator koja se sastoji od niza krutih segmenata povezanih pomoću zglobova
- aktuatori postavljaju manipulator u određeno kretanje pomicanjem zgloba (najčešće se koriste električni i hidraulički motori)
- senzori detektiraju status manipulatora i ako je potrebno status okoline
- sustav upravljanja omogućava upravljanje i nadzor kretanja manipulacije

Ponašanje manipulatora je određeno rukom koja osigurava pokretljivost, ručnim zglobom koji daje okretljivost i vrhom manipulatora koji izvršava operacije koje se zahtijevaju od robota (slika 3.). Neki roboti su programirani da obavljaju određene akcije iznova i iznova (repetitivne radnje), bez varijacija i sa visokim stupnjem točnosti. Ostali roboti su puno fleksibilniji kao orijentacija objekta na kojima su operativni ili čak i zadatak koji mora biti izveden na samom objektu.

Zbog svojstava rukovanja materijalima, manipulacije i mjerenja, industrijski roboti imaju uspješnu primjenu u proizvodnim procesima. U proizvodnim procesima svaki objekt (materijal) može se prenijeti sa jednog mjesta tvornice na drugi radi čuvanja, daljnje obrade, montiranja i pakiranja. Tijekom prijenosa, fizičke karakteristike objekta nisu podvrgnute nikakvim promjenama. Sposobnost robota da podigne objekt, prenese ga u prostoru po unaprijed definiranoj stazi i otpusti, čini ga idealnim kandidatom za rukovanje materijalima.

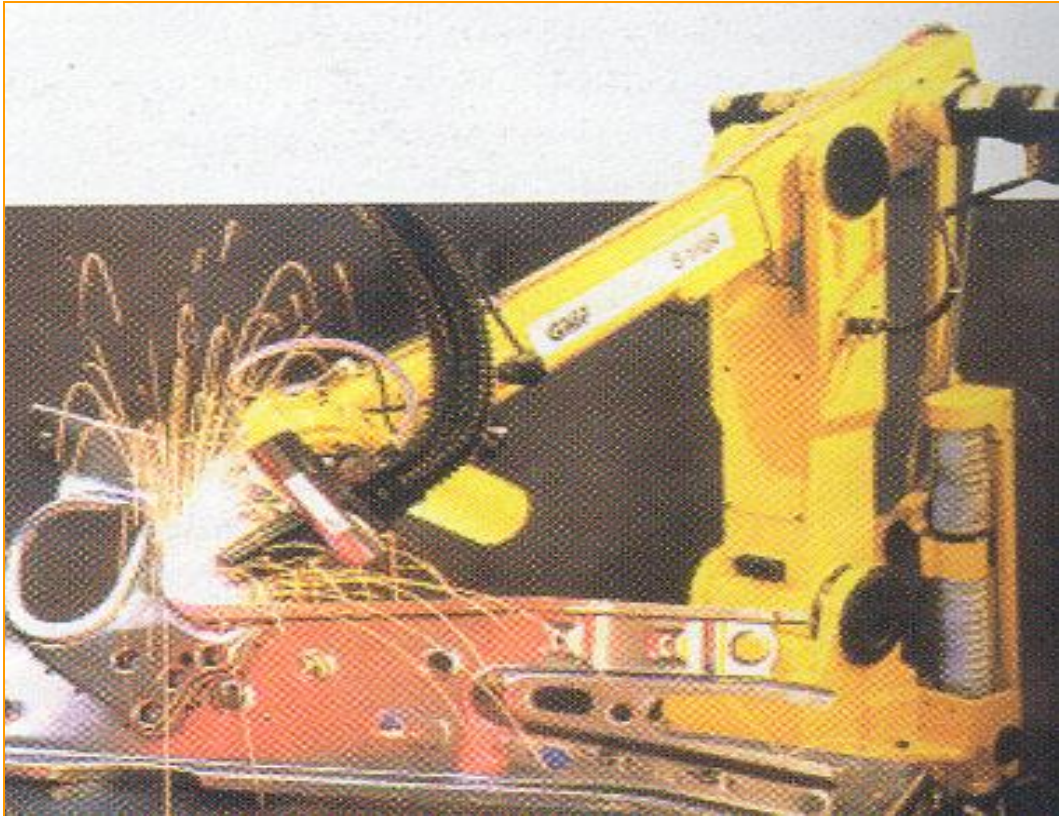
Primjenjuje se za:

- paletiranje
- smještanje objekata na palete po određenom poretku
- utovar i istovar skladišta
- struganje
- sortiranje dijelova
- pakiranje

Proces proizvodnje sastoji se od transformiranja objekta iz sirovine u konačni proizvod, tijekom kojeg se mijenjaju fizička svojstva kao rezultat strojne obrade ili se mijenja izgled objekta uslijed montaže. Sposobnost robota da manipulira objektima (koji se obrađuju) i alatima čini ga prikladnim u procesima proizvodnje.

Primjenjuje se za :

- lučno i točkasto zavarivanje
- bojenje sprejom
- struganje i bušenje
- ljepljenje i pečenje
- lasersko rezanje i rezanje vodenim mlazom
- brušenje i ljuštenje
- montiranje mehaničkih i električnih grupa
- montiranje električnih ploča
- zašarafliživanje
- stavljanje žice



Slika 3. Primjer robotske ruke (u automobilskoj industriji)

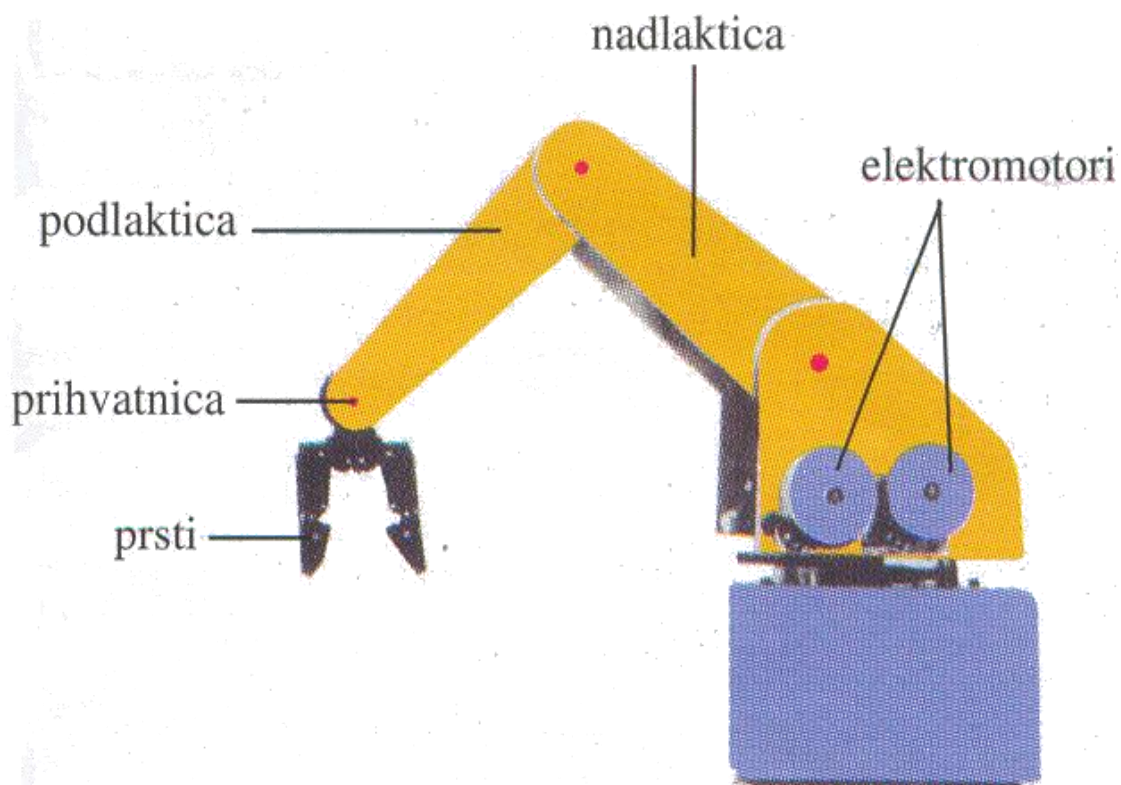
Osim rukovanja i manipuliranja materijalima u procesu proizvodnje neophodno je vršiti mjerenja za testiranje kvalitete proizvoda. Sposobnost robota da istražuje trodimenzionalni prostor i dostupnost mjerenja statusa manipulatora omogućuju upotrebu robota kao mjernog uređaja.

Primjene ove vrste su:

- nadziranje (inspekcija) objekta
- pronalaženje kontura
- detekcija proizvodnih nedostataka

2.2.2. Građa robota

Robotski manipulator sastoji se od tijela (eng. body), ruke (eng. arm) (slika 4.) i ručnog zgloba (eng. wrist). U proizvodnim procesima najčešće se koriste roboti pričvršćeni na podlogu. Na kraju ruke nalazi se ručni zglob sastavljen od mnogo komponenti koje mu omogućuju orijentaciju u različitim položajima. Relativna kretanja među različitim komponentama tijela, ruke i ručnog zgloba ostvaruju se pomoću niza zglobova. Kod industrijskih robota koriste se dva osnovna tipa zglobova: rotacijski (eng. revolute joint) i translacijski (eng. prismatic joint). Rotacijski zglob vrši rotaciju oko osi, a translacijski (linearni) linijsko kretanje po osi. Dva susjedna zgloba spojena su pomoću krutih segmenata. Na ručni zglob pričvršćena je šaka (eng. hand) koja se u tehničkom žargonu naziva vrh manipulatora (eng. end of effector), alat (eng. tool) i hvataljka (eng. gripper). Vrh manipulatora se ne smatra dijelom robota, već služi za obavljanje određenih zadataka koji se traže od robota.



Slika 4. Dijelovi robotske ruke

Za svaki robot karakterističan je broj osi za rotacijsko ili translacijsko kretanje njegovih segmenata. Kako se kretanje robota odvija u trodimenzionalnom prostoru, prve tri osi najčešće se koriste za određivanje pozicije ručnog zgloba, dok preostale osi određuju orijentaciju vrha manipulatora. Općeniti manipulator ima šest osi te može dovesti vrh manipulatora u bilo koju poziciju i orijentaciju unutar radnog prostora. Radni prostor robota predstavlja skup točaka u trodimenzionalnom prostoru koje se mogu dohvatiti vrhom manipulatora. Oblik i zapremina radnog prostora ovise o strukturi manipulatora, kao i prisutnim ograničenjima mehaničkih zglobova.

2.2.3. Osnovne strukture manipulatora

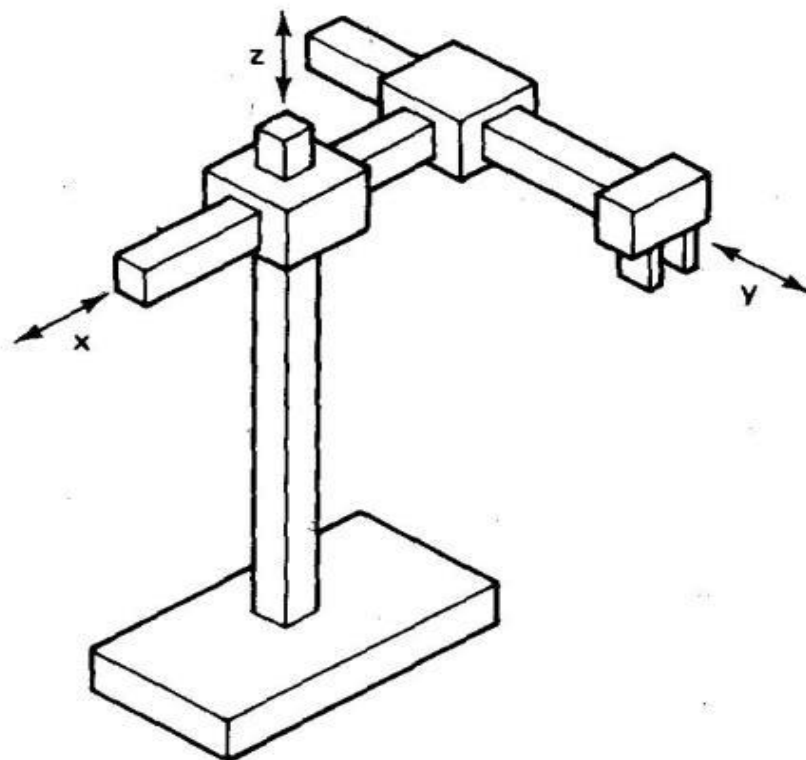
Danas se najviše susreću slijedeće četiri osnovne strukture manipulatora :

1. pravokutna (eng. Cartesian or rectangular) ili TTT,
2. cilindrična (eng. cylindrical) ili RTT,
3. sferna (eng. spherical) ili RRT,
4. rotacijska (eng. articulated) ili RRR.

2.2.3.1. Pravokutna struktura (TTT)

Pravokutna konfiguracija robota ima tri translacijska zgloba čije su osi međusobno okomite (slika 5.). S obzirom na jednostavnu geometriju, svaki stupanj pokretljivosti je korespondentan sa stupnjem slobode u Cartesianovom prostoru, budući da se radi o pravolinijskom kretanju. Struktura pokazuje dobru mehaničku čvrstoću. Točnost pozicioniranja ručnog zgloba je konstantna u cijelom radnom prostoru. Nasuprot visokoj točnosti, struktura ima slabu pokretljivost, jer su svi zglobovi translacijski. Radni prostor ovog robota je prizma. Cartesianov manipulator

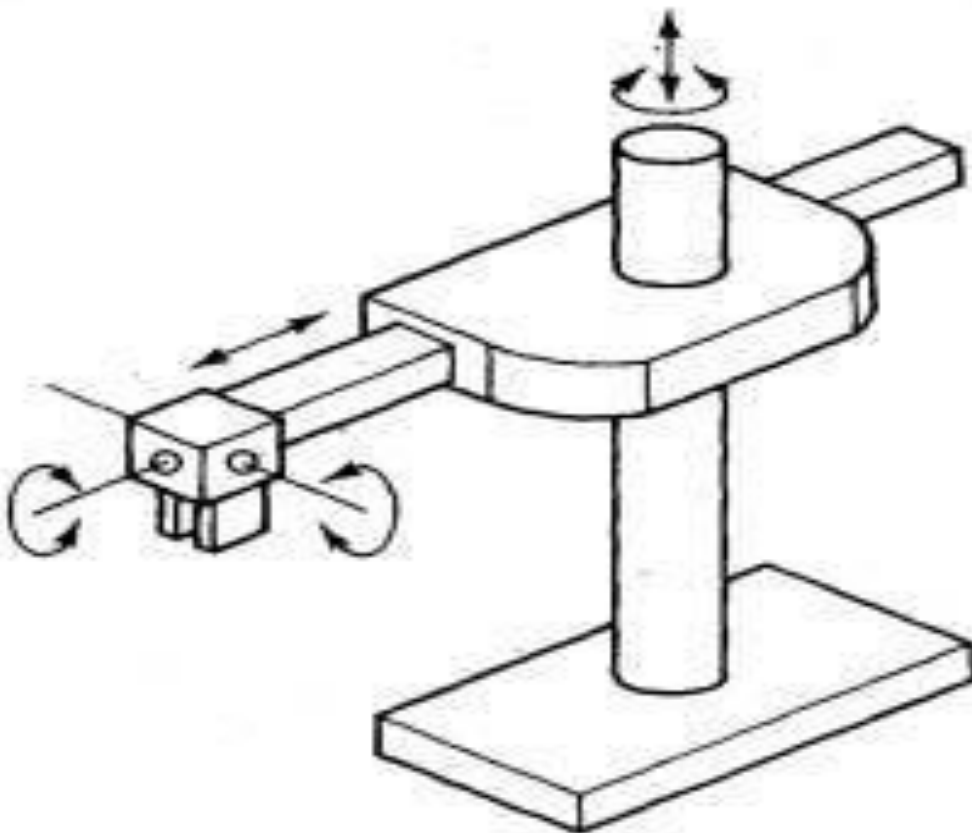
pristupa objektu "sa strane". Ukoliko želimo objektu pristupiti "odozgo", ovaj manipulator izgleda poput stalka (engl. Gantry manipulator). Cartesianova struktura omogućuje postizanje radnog prostora velikih dimenzija i manipuliranje glomaznim objektima. Zbog toga se najčešće primjenjuje u rukovanju materijalima i montaži. Motori za pokretanje zglobova manipulatora su električni, a rijetko pneumatski.



Slika 5. Pravokutna konfiguracija robota

2.2.3.2. Cilindrična konfiguracija robota (RTT)

Ako se prvi zglob kod pravokutne strukture zamijeni rotacijskim zglobom, tada se dobiva robot cilindrične konfiguracije (slika 6.). Radni prostor takvog robota je volumen između dva vertikalna koncentrična plašta valjka (zbog ograničenog translatorskog kretanja). Cilindrični manipulator pokazuje dobru mehaničku čvrstoću, ali se točnost pozicioniranja ručnog zgloba smanjuje sa povećanjem horizontalnog hoda. Uglavnom se upotrebljava za prijenos objekata većih dimenzija i koristi hidrauličke motore za pogon zglobova više nego električne.

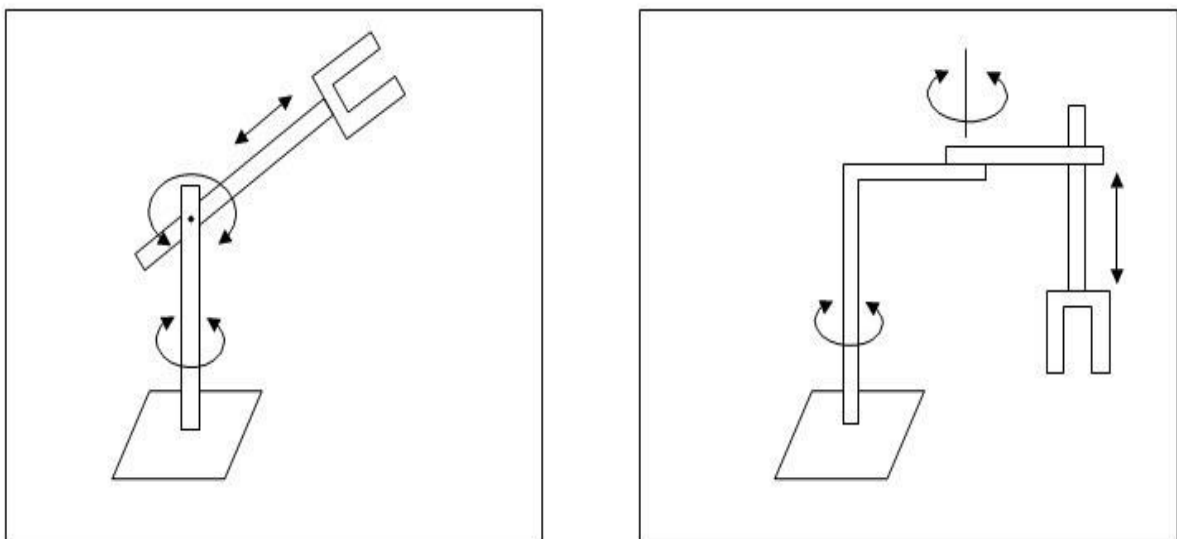


Slika 6. Cilindrična konfiguracija robota

2.2.3.3. Robot sferne konfiguracije

Zamjenom drugog zgloba cilindrične konfiguracije robota rotacijskim zglibom dobiva se robot sferne konfiguracije (slika 7.). Ako postoji ograničenje translatornog kretanja, tada je radni prostor tog tipa robota volumen između dvije koncentrične sfere, a uz ograničenje svih kretanja, radni prostor je dio volumena između dvije koncentrične sfere. Mehanička čvrstoća je manja u odnosu na prethodne strukture zbog složenije geometrijske i mehaničke konstrukcije. Točnost pozicioniranja se smanjuje sa porastom radijalnog hoda. Sferični manipulator se uglavnom koristi u strojarskoj industriji. Obično se koriste električni motori za pokretanje zglobova manipulatora.

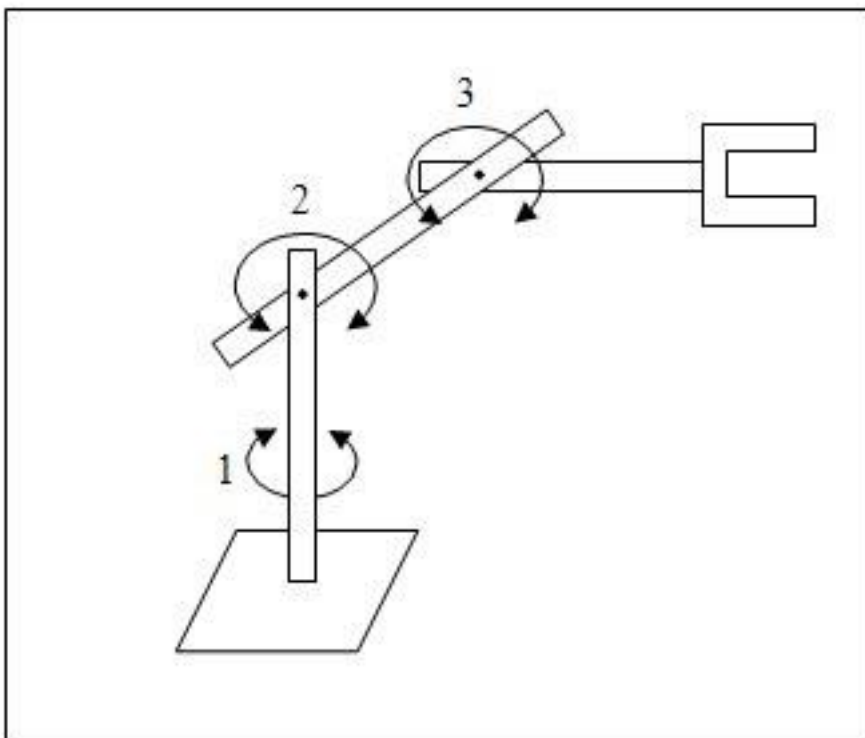
Robot tipa SCARA (eng. Selective Compliance Assembly Robot Arm) također ima dva rotacijska i jedan translacijski zglob. Kod ovog tipa robota su sve tri osi vertikalne. SCARA manipulator karakterizira visoka čvrstoća za opterećenja na vertikalnoj osi i popustljivost za opterećenja u horizontalnoj osi. Zbog toga se SCARA koristi za zadatke montiranja po vertikalnoj osi. Točnost pozicioniranja se smanjuje sa porastom udaljenosti između ručnog zgloba i osi prvog zgloba.



Slika 7. Primjer robota sferne konfiguracije

2.2.3.4. Rotacijska konfiguracija robota

Ako su upotrebljena sva tri rotacijska zgloba dobiva se rotacijska struktura manipulatora, koja se još naziva laktasta, antropomorfna ili zglobna (Slika 8.). Osi rotacije drugog i trećeg zgloba su paralelne i okomite na os rotacije prvog zgloba. Ako ne postoje ograničenja rotacijskih kretanja, tada je radni prostor tog robota kugla, a uz ograničenja to je dio kugle složenog oblika čiji je presjek sa strane najčešće u obliku polumjeseca. Zbog sličnosti sa čovjekovom rukom, drugi zglob se zove vratni zglob, a treći zglob lakta jer povezuje gornji dio ruke sa podlakticom. Za pogon zglobova antropomorfne strukture koriste se električni motori. Područje primjene je jako široko.



Slika 8. Primjer robota rotacijske konfiguracije

Navedene strukture manipulatora dobivene su na osnovu zahtjeva na poziciju ručnog zgloba i orijentaciju vrha manipulatora. Ako se želi postići odgovarajuća orijentacija u trodimenzionalnom prostoru, ručni zglob mora posjedovati najmanje tri stupnja pokretljivosti ostvarenih rotacijskim zglobovima. Budući da ručni zglob čini krajnji dio manipulatora on može biti stisnut (zbijen) , što će imati za posljedicu kompliciranu mehaničku izvedbu. Bez ulaženja u konstrukcijske detalje, realizacija ručnog zgloba sa najvećom okretljivošću je ona gdje se osi sva tri rotacijska zgloba sijeku u jednoj točki. Ovaj zglob se zove sferni. Glavna osobina sfernog zgloba je razdvajanje pozicije i orijentacije vrha manipulatora; ruka je zadužena za zadatke pozicioniranja gornje točke presjeka, dok je ručni zglob zadužen za određivanje orijentacije vrha manipulatora. Realizacije u kojima zglob nije sferni su jednostavne s mehaničke točke gledišta, ali su pozicija i orijentacija sjedinjene i to komplicira kordinaciju između kretanja ruke i obavljanja zadatka od strane ručnog zgloba. Vrh manipulatora je određen u skladu sa zadatkom kojeg robot treba izvršiti. Za rukovanje materijalom, vrh manipulatora je sačinjen u obliku hvataljke određenog oblika i dimenzija koje ovise o objektu koji se hvata. Za zadatke montiranja, vrh manipulatora je alat (oruđe) ili određena sprava, kao npr. zavarivač, glodalica, bušilica, uređaj za zašaraflijanje. Izbor robota je određen primjenom koju ograničavaju oblik i dimenzije radnog prostora, maksimalan iznos tereta, točnost pozicioniranja i dinamičke performanse manipulatora.

3. PODJELA ROBOTA

Roboti se u osnovi razlikuju s obzirom na svoju veličinu, materijale kojima mogu rukovati, motore kojima pogone segmente (zglobove), vrste primijenjenih senzorskih sistema, te računalne sisteme. Opća podjela manipulatora može se izvršiti u odnosu na vrstu pogona, geometriju radnog prostora i načine upravljanja kretanjem.

3.1. Vrste pogona

Pomicanje tijela, ruke i ručnog zgloba robotskog manipulatora omogućeno je upotrebom pogonskog sistema (mehanizma) robota. Pogonski sistem određuje brzinu pomicanja ruke, jakost i dinamičke performanse manipulatora. U stanovitoj mjeri, pogonski sistem određuje područja primjene robotskog manipulatora.

U upotrebi su najčešće jedan od tri slijedeća pogona:

1. Električni motor
2. Hidraulički motor
3. Pneumatski motor.

Za većinu robotskih manipulatora danas se koriste električni motori i to najčešće istosmjerni i izmjenični jer su relativno jeftini, zauzimaju malo prostora, s velikom brzinom i točnosti te je kod njih moguća primjena složenih algoritama upravljanja. Međutim, kod specifičnih primjena (npr. rukovanje užarenim čelikom ili sastavljanje dijelova automobila), kada se zahtijeva manipulacija velikim teretima, češće se koriste roboti s hidrauličkim motorom.

Hidraulički motor osim velike brzine (veća nego kod električnog motora) i snage, omogućuje mirno održavanje pozicije zbog nestlačivosti ulja. Koriste se kod

robota većih dimenzija. Glavni nedostaci ovih motora su njihove visoke cijene i zagađivanje okoline zbog buke i mogućeg istjecanja ulja.

Pneumatski motori primjenjuju se kod malih robota. Prednost im je relativno niska cijena, velika brzina rada i nezagađivanje okoline, te su zbog toga pogodni za laboratorijski rad. Takvi motori nisu pogodni za rad s velikim teretima, jer je zbog stlačivosti zraka nemoguće mirno održavati željenu poziciju. Uz to je prisutna buka te je potrebno dodatno filtriranje i sušenje zraka zbog nepoželjne prašine i vlage. Ako se zahtijeva samo otvaranje i zatvaranje hvataljke (vrh manipulatora), tada se u završnom mehanizmu koristi pneumatski motor da se grubim stiskom ne bi oštetio lomljivi predmet.

3.2. Geometrija radnog prostora

Podjela manipulatora s obzirom na geometriju radnog prostora je :

1. pravokutna (eng. Cartesian or rectangular) ili TTT,
2. cilindrična (eng. cylindrical) ili RTT,
3. sferna (eng. spherical) ili RRT,
4. rotacijska (eng. articulated) ili RRR.

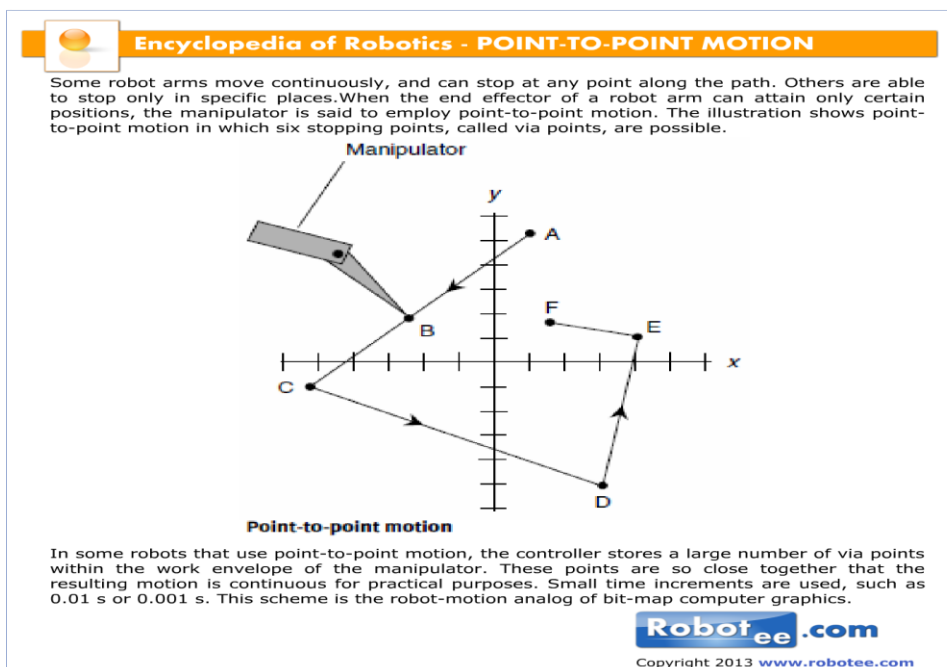
Ovi manipulatori su detaljno opisani u poglavlju 2.2.3.

3.3. Načini upravljanja kretanjem

Postoje dva osnovna načina kretanja vrha manipulatora:

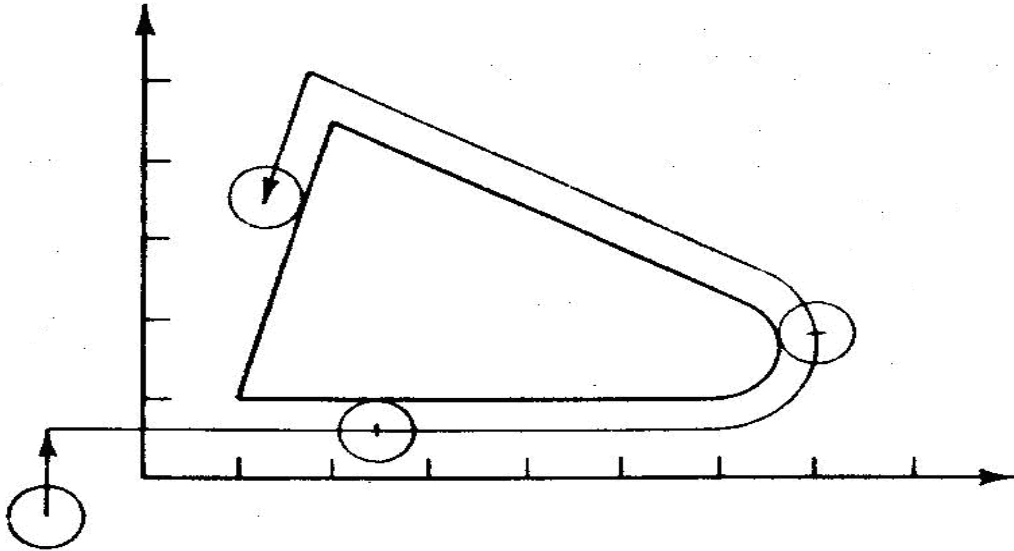
1. od točke do točke (eng. Point-to-point motion),
2. kontinuirano kretanje po putanji (eng. Continuous path).

Kod kretanja od točke do točke (slika 9.) vrh manipulatora se kreće po diskretnim pravcima u radnom prostoru i pri tome nije bitna putanja između točaka, ali je važna točnost pozicioniranja. Takav način kretanja koristi se za diskretne operacije kao što su točkasto zavarivanje, te podizanje i spuštanje predmeta.



Slika 9. Prikaz kretanja robota od točke do točke

Pri kontinuiranom kretanju po putanji (slika 10.) vrh manipulatora mora se kretati po unaprijed određenoj putanji u trodimenzionalnom prostoru i pri tome važnu ulogu ima točnost pozicioniranja.



Slika 10. Prikaz kontinuiranog kretanja robota

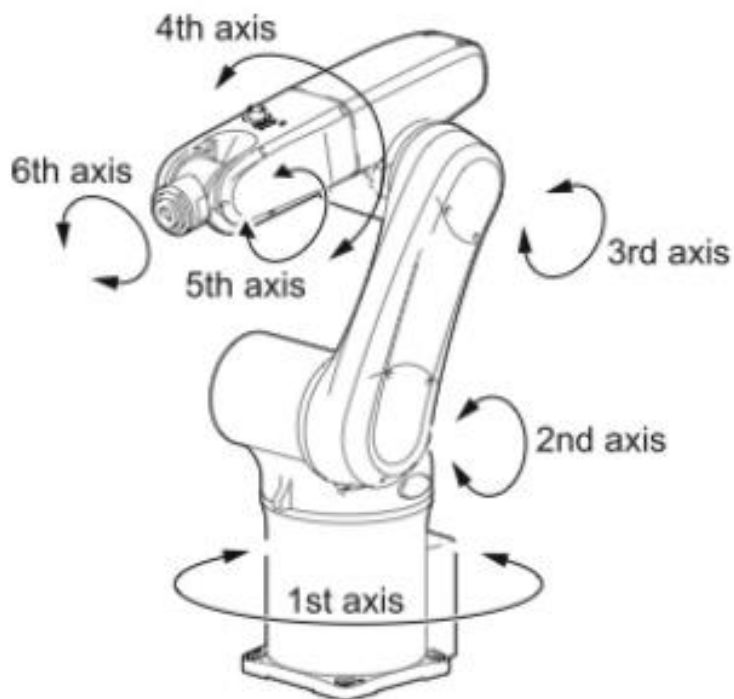
3.4. Karakteristike robota

Osim vrsta pogona, geometrije radnog prostora i načina upravljanja kretanjem postoji niz dodatnih karakteristika robota: broj osi, maksimalna masa tereta, maksimalna brzina, dohvat, hod, orijentacija alata, ponovljivost, preciznost, točnost i radna okolina.

3.4.1. Broj osi

Za svaki robot karakterističan je broj osi (slika 11.) za rotacijsko ili translacijsko kretanje njegovih segmenata. Kako se kretanje robota odvija u trodimenzionalnom prostoru, prve tri osi najčešće se koriste za određivanje pozicije ručnog zgloba, dok preostale osi određuju orijentaciju vrha manipulatora. Najčešće manipulator ima šest osi te može dovesti vrh manipulatora u

bilo koju poziciju i orijentaciju unutar radnog prostora. Pri tome se mehanizam otvaranja i zatvaranja prstiju ne smatra nezavisnom osi jer ne utječe niti na poziciju niti na orijentaciju hvataljke. Ako manipulator ima više od šest osi, tada se redundantne osi mogu koristiti za izbjegavanje prepreka unutar radnog prostora.



Slika 11. Prikaz osi robota

3.4.2. Maksimalna masa tereta

Maksimalna masa tereta koju robot može prenijeti zavisi o veličini, konfiguraciji i konstrukciji robota, te o pogonskom sistemu koji pokreće zglobove robota. Masa tereta može biti od nekoliko kilograma do nekoliko tona. Maksimalna masa tereta treba biti određena uz uvjet da robotska ruka bude u svojoj slaboj poziciji. U slučaju polarne ili cilindrične konfiguracije, ovo znači da je robotska ruka maksimalno ispružena.

3.4.3. Brzina kretanja

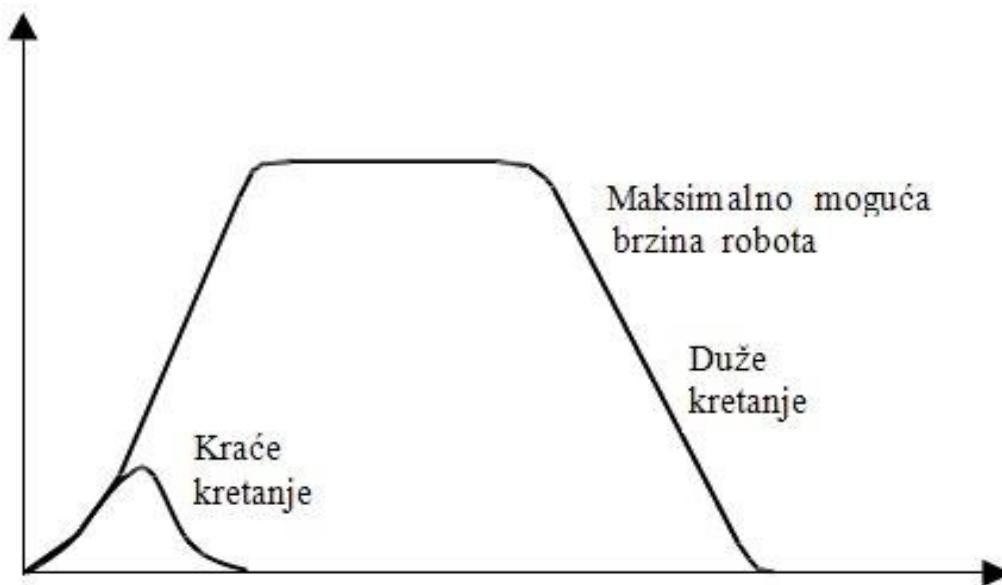
Brzina robota ovisi o tipu robota i njegovoj primjeni, a kreće se u području od 10 cm/s do 10m/s. Najveće brzine postižu veliki roboti čija je ruka proširena na maksimalnu udaljenost od vertikalne osi robota. Roboti koje pokreće hidraulički motor brži su od robota s električnim motorom.

Brzina, naravno, određuje kako brzo robot može obaviti zadani radni ciklus. Vrijeme radnog ciklusa je definirano kao vrijeme potrebno za izvođenje periodičkog kretanja sličnog jednostavnoj operaciji podizanja i spuštanja predmeta. Tada se uz poznatu duljinu putanje može izračunati prosječna brzina kretanja manipulatora. U proizvodnji je poželjno skratiti vrijeme trajanja postavljenog zadatka. Gotovo svi roboti imaju neki mehanizam s kojim se može podešavati brzina. Određivanje najpoželjnije brzine, s ciljem smanjenja vremena proizvodnog ciklusa ovisi o više faktora, kao što su:

- a) Točnost s kojom se vrh manipulatora mora pozicionirati
- b) Težina objekta kojim se manipulira
- c) Udaljenost na koju se prenosi predmet

Brzina kretanja robota i točnost su međusobno povezani. Ako se zahtijevana točnost povećava, robot mora smanjiti greške u svojim zglobovima kako bi se postigla ciljna pozicija. Masa objekta koji se prenosi također utječe na brzinu. Teži objekti znače veće inercije i momente i robot zbog sigurnosnih uvjeta mora s njima sporije operirati.

Uzevši u obzir duže i kraće kretnje, robot kod dužih kretnji razvija daleko veću brzinu od brzina koje postiže prilikom manjih kretnji (slika 12.).



Slika 12. Odnos udaljenosti i brzine kretanja robota

3.4.4. Prostorna rezolucija

Prostorna rezolucija robota je najmanji priraštaj kretanja u kojemu robot može podijeliti svoj radni volumen. Ona ovisi o dva faktora:

- rezolucija upravljačkog sistema
- robotska mehanička nepreciznost

Ove faktore je jednostavno objasniti u slučaju robota s jednim stupnjom slobode.

Upravljačka rezolucija je određena upravljačkim sistemom pozicije robota i njegovom povratnom vezom unutar koje se nalazi sistem mjerenja. To je sposobnost regulatora da podijeli ukupno područje kretanja za pojedini zglob u individualne priraštaje. Mogućnost podjele područja zgloba u priraštaje ovisi o kapacitetu pohrane (bita) u upravljačkoj memoriji, a broj odvojenih, identificiranih priraštaja za pojedinu os može se prikazati kao:

$$\text{Broj priraštaja} = 2^n$$

Gdje je n broj pohranjenih bita u upravljačkoj memoriji. Npr. robot sa mogućnošću pohrane 8 bita može podijeliti područje u 256 diskretnih pozicija. Upravljačka rezolucija se može definirati kao ukupno područje kretanja podijeljeno sa brojem priraštaja. Pretpostavlja se da je moguće načiniti sve priraštaje jednakim.

Primjer 1.

U slučaju robota sa jednim stupnjom slobode, pretpostavimo da on ima jedan klizni (translacijski) zglob sa ukupnim područjem od 1 m. Pretpostavka je da upravljačka memorija robota ima kapacitet 12-bitne pohrane. Potrebno je odrediti upravljačku rezoluciju za ovu os kretanja.

Ukupan broj upravljačkih priraštaja može se odrediti na sljedeći način:

$$\text{Broj priraštaja} = 2^{12} = 4096$$

Ukupno područje od 1 m podijeljeno je u 4096 priraštaja. Svaka pozicija će biti odvojena od susjedne za

$$1 \text{ m}/4096 = 0.000244 \text{ m ili } 0.244 \text{ mm.}$$

Prema tome, upravljačka rezolucija iznosi 0.244 mm.

U slučaju robota sa više stupnjeva slobode potrebno je imati upravljačku rezoluciju za svaki pojedini zglob kretanja. Ukupna upravljačka rezolucija ovisi o kretanju ručnog zgloba, jednako kao i kretanju ruke i cijelog tijela robota. Određivanje upravljačke rezolucije je znatno složenije u slučaju robota koji u svojoj strukturi sadrže i translacijske i rotacijske zglobove. Mehanička nepreciznost u robotskim segmentima i zglobovima i sistem mjerenja u povratnoj vezi upravljačkog sistema robota su drugi faktor koji utječe na prostornu rezoluciju.

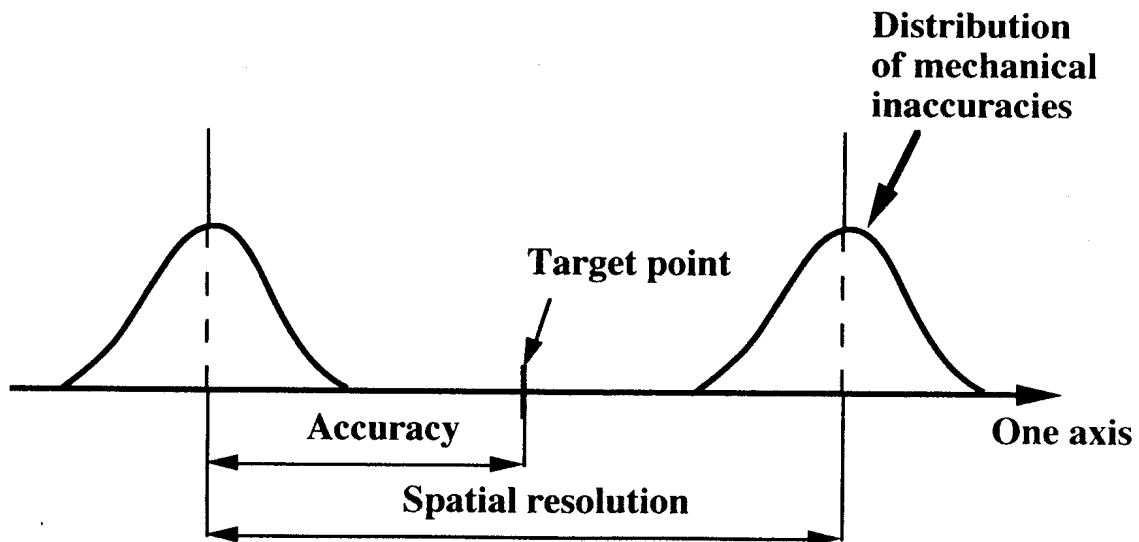
Mehaničke nepreciznosti proizlaze iz elastičnih odstupanja u strukturnim članovima, rastezanje kotura užeta, istjecanje ulja u hidrauličkim pogonima i druge nesavršenosti u mehaničkom sistemu. Ove nepreciznosti su izraženije kod većih robota zbog činjenice da se veće pogreške javljaju kod robota sa dužim komponentama.

Nepreciznosti također mogu biti prouzrokovane veličinom tereta kojim se rukuje, brzinom kretanja ruke, uvjetima održavanja robota, i drugim sličnim faktorima. Na temelju svega navedenog, može se reći da je prostorna rezolucija ustvari upravljačka rezolucija degradirana navedenim mehaničkim nepreciznostima.

3.4.5. Točnost

Točnost je mjera sposobnosti robota da dovede hvataljku (vrh manipulatora) u položaj radnog prostora, tj, razlika između moguće i željene pozicije. Točnost se također može definirati preko prostorne rezolucije budući da sposobnost postizanja zadane ciljne točke ovisi o tome kako pažljivo robot može definirati upravljačke priraštaje za kretanje svakog zgloba.

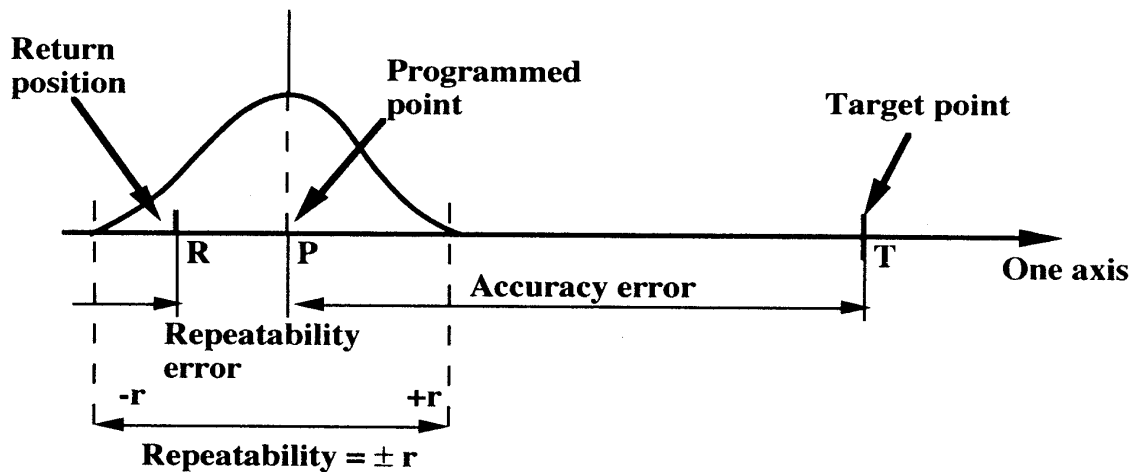
Pretpostavimo da se vrh manipulatora nalazi u točki *A* i da je točka *B* najbliža sljedeća pozicija u koju on može doći. Na slici 13. se jasno vidi razlika između točnosti i upravljačke rezolucije (preciznosti), uz pretpostavku da su mehaničke nepreciznosti jednake nuli. Međutim, uzimajući u obzir mehaničke nepreciznosti dovodi se u pitanje mogućnost postizanja ciljne pozicije. S tim u vezi definira se točnost robota kao polovica prostorne rezolucije.



Slika 13. Karakteristika točnosti robota

3.4.6. Ponovljivost

Ponovljivost je mjera sposobnosti robota da vrh manipulatora ponovo dovede u isti položaj (slika 14.). Točnost i ponovljivost su dva različita aspekta preciznosti robota. Prvi definira sposobnost robota da postigne zadanu ciljnu točku, a drugi sposobnost ponovnog dolaska u istu točku. Pogreška koja može nastati pri ponovnom povratku u isti položaj najčešće je manja od 1 mm, a javlja se zbog zazora zupčanika i elastičnosti segmenata.



Slika 14. Ponovljivost robota

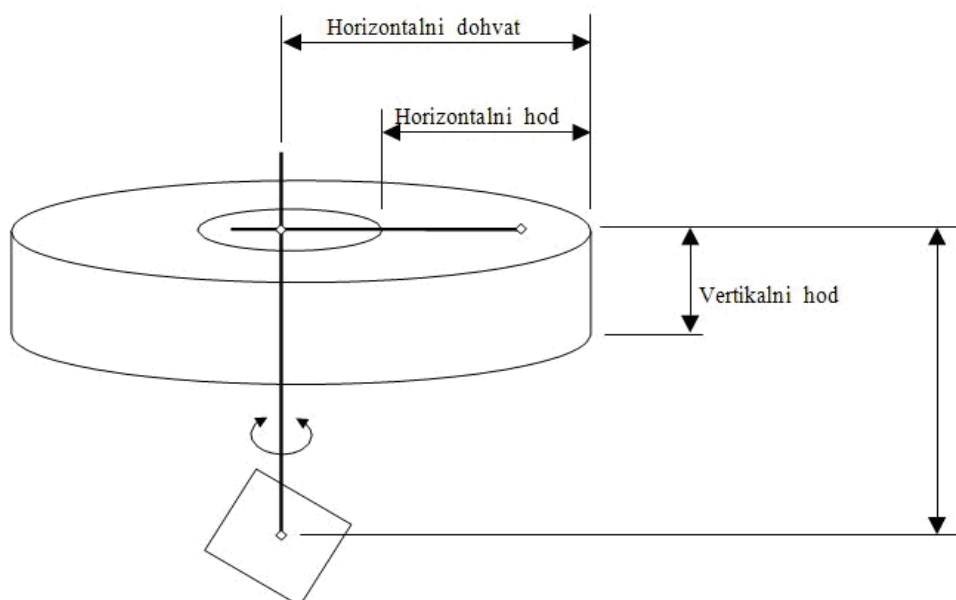
3.4.7. Dohvat i hod

Veličina radnog prostora robota može se približno odrediti pomoću dohvata i hoda. Horizontalni dohvat je maksimalna udaljenost koju može dosegnuti ručni zglob mjerena od vertikalne osi oko koje robot rotira, dok horizontalni hod predstavlja ukupnu udaljenost od vertikalne osi po kojoj se ručni zglob može kretati. Razlika između horizontalnog dohvata i hoda je minimalna udaljenost ručnog zgloba od glavne vertikalne osi, a kako je ta veličina pozitivna, tada je dohvat uvijek veći ili jednak hodu.

Vertikalni dohvat robota je maksimalna udaljenost ručnog zgloba robota od baze, a vertikalni se hod slično može definirati kao ukupna vertikalna udaljenost po kojoj se ručni zglob može kretati. Pri tome je vertikalni hod robota manji ili jednak vertikalnom dohvat.

Na primjeru prikazanom na slici 15. može se vidjeti da je horizontalni dohvat robota cilindrične konfiguracije polumjera vanjskog plašta valjka radnog prostora, a horizontalni hod je razlika polumjera vanjskog i unutrašnjeg valjka. Također se može vidjeti da će vertikalni dohvat cilindričnog robota

biti veći od njegovog vertikalnog hoda ako se, pomoću ograničenja u kretanju drugom osi, ručnom zglobu ne dopusti doticanje granice radnog prostora.



Slika 15. Dohvat i hod robota

3.4.8. Orijentacija alata

Oblik radnog prostora određen je pomoću prve tri osi robota, a preostale osi određuju orijentaciju koju završni mehanizam može zauzeti (ako su to tri osi, tada alat može imati proizvoljnu orijentaciju u trodimenzionalnom prostoru). Za određivanje orijentacije vrha manipulatora (alata) potrebno je definirati tri rotacije oko različitih osi: osi skretanja (eng. yaw), poniranja (eng. pitch) i valjanja (eng. roll), kako je prikazano na slici 16.

Na toj slici može se vidjeti da je vrhu manipulatora pridružen pokretni koordinatni sustav $S=[x,y,z]$ koji se giba zajedno sa vrhom manipulatora. U tom koordinatnom sistemu os z odgovara osnovnoj osi alata i usmjerena je od ručnog

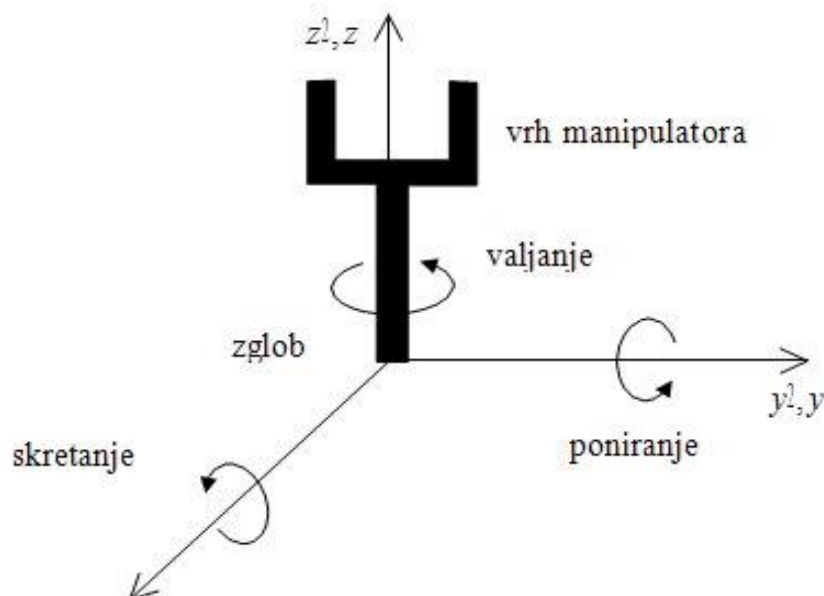
zgloba, a os y je paralelna zamišljenoj liniji koja se dobiva otvaranjem i zatvaranjem prstiju. Preostala os x određuje desnu orijentaciju koordinatnog sustava S .

U početku je pokretni koordinatni sustav sa jednakim fiksnim koordinatnom sistemom

$S = \{x', y', z'\}$ koji se nalazi na kraju podlaktice. Sada je potrebno određenim redoslijedom definirati skretanje, poniranje i valjanje.

Skretanje predstavlja rotaciju vrha manipulatora oko osi x' , zatim slijedi poniranje kao rotacija vrha manipulatora oko osi y' te na kraju valjanje, tj. rotaciju vrha manipulatora oko osi z' . Pri tome su pozitivni krajevi definirani kao zakreti u smjeru suprotnom od smjera kretanja kazaljke na satu. Konačna orijentacija vrha manipulatora određena je i redoslijedom skretanja, poniranja i valjanja.

Ako se osi potrebne za orijentaciju vrha manipulatora sijeku u jednoj točki, tada robot ima sferni (eng. spherical) ručni zglob. Što je češće u slučaju robota koji u svojoj strukturi sadrži i translacijske i rotacijske zglobove.



Slika 16. Oblik radnog prostora

3.4.9. Radna okolina

Radna okolina robota ovisi o zadatku koji on izvršava. Roboti često rade u opasnoj ili zagađenoj okolini, npr. prilikom transporta radioaktivnog materijala, zatim pri bojenju, zavarivanju ili radu u spalionicama. Takvi roboti podnose vrlo visoke temperature i različita onečišćenja u zraku. Drugi ekstremni tip radne okoline su vrlo čiste radne prostorije, npr. U poluvodičkoj industriji, u kojima se vrlo pažljivo prate temperatura i vlažnost zraka. U tom slučaju i sam robot mora biti vrlo čist kako bi onečišćenje radnog materijala sveo na minimum.

3.5. Modeliranje i upravljanje robotskim manipulatorom

U svim primjenama industrijskog robota izvršavanje određenog zadatka podrazumijeva obavljanje određenog kretanja, koje se pripisuje vrhu manipulatora. Kretanje može biti neometano, ako ne postoji fizičko međudjelovanje između kraja manipulatora i okoline, ili ograničeno ukoliko postoji takvo međudjelovanje. Za uspješno izvođenje pokreta vrha manipulatora zadužen je pogon zglobova manipulatora sa komandama koje su u skladu sa trajektorijom željenog kretanja. Upravljanje kretanjem vrha manipulatora zahtijeva točnu analizu karakteristika mehaničkih struktura, pogona i senzora. Cilj takve analize je određivanje matematičkog modela komponenti industrijskog robota. Modeliranje robotskog manipulatora je neophodno kako bi se pronašla odgovarajuća upravljačka strategija.

3.5.1. Modeliranje

Gradnja modela robota uključuje matematičku formulaciju njegovih komponenti, tj. modele pogona (motora) za upravljanje kretanjem zglobova, kinematičke modele segmenata (dužine segmenata i lokacije osi zglobova) i inercijske modele mase, centra mase i momenata inercije segmenata i tereta. Parametre ovih modela je potrebno mjeriti primjenom različitih procedura. Dizajn robota je uslovljen razumijevanjem okoline u kojoj robot operira i zadacima koji se pred njega postavljaju. Kinematička analiza strukture manipulatora odnosi se na opis kretanja manipulatora s obzirom na fiksni koordinatni sistem (Cartesian), ne uzimajući u obzir sile i momente koji su prouzrokovali kretanje. To je značajno zbog razlikovanja kinematike i diferencijalne kinematike. Kinematika opisuje analitičke relacije između pozicije zgloba i pozicije i orijentacije vrha manipulatora. Diferencijalna kinematika opisuje analitičke relacije između kretanja zglobova i kretanja manipulatora izražene pomoću brzina.

Postoje dva ključna problema za formuliranje kinematičkih veza u robotici:

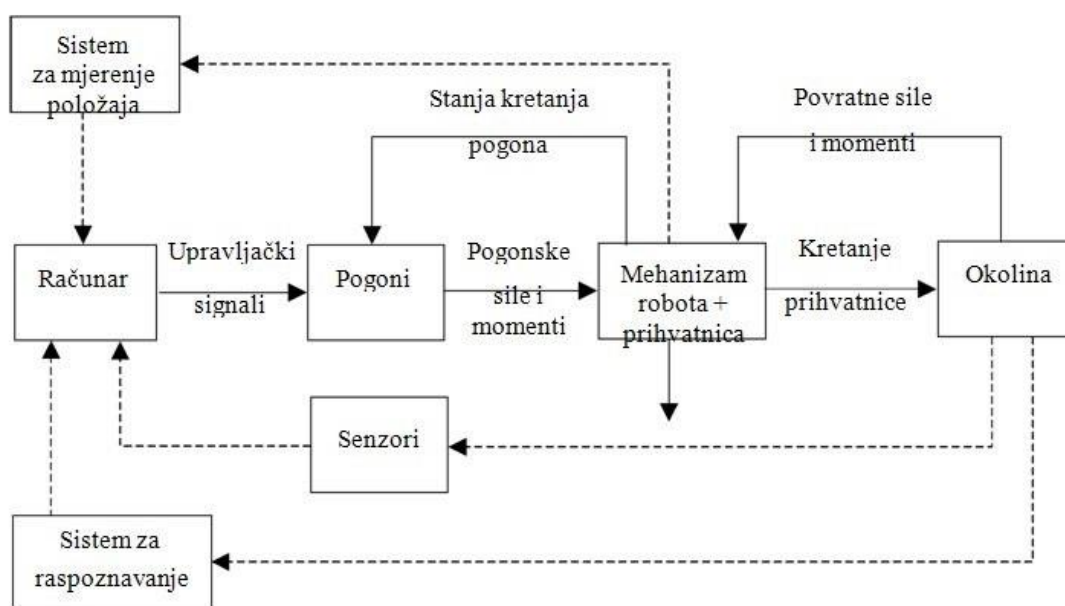
1. problem direktne kinematike
2. problem inverzne kinematike.

Postupak koji opisuje kretanje vrha manipulatora kao funkcije kretanja zglobova temelji se na teoriji linearne algebre. Rješenje inverznog problema je od ključne važnosti za transformiranje željenog kretanja vrha manipulatora iz radnog prostora u odgovarajuće kretanje u prostoru zgloba. Dostupnost kinematičkog modela manipulatora je korisna za određivanje veza između sila i zakretnog momenta primijenjenog na zglobove sila i momenata na vrh manipulatora u konfiguracijama statičke ravnoteže. Kinematika manipulatora predstavlja osnovu za dobivanje jednadžbi dinamike, tj. jednadžbi kretanja manipulatora kao funkcije sila i momenata koji djeluju na manipulator. Dostupnost dinamičkog modela je korisno za mehaničko projektiranje strukture, izbor pogona, određivanje upravljačke strategije i simulacije kretanja manipulatora.

3.5.2. Upravljanje

Na osnovu dodijeljenih zadataka manipulatoru proizlazi da li se kretanje odnosi na zglobove ili direktno na vrh manipulatora. Kod zadataka rukovanja materijalima neophodno je da vrh manipulatora slijedi željenu putanju. Planiranje putanje predstavlja osnovu za proces upravljanja manipulatorom.

Problem upravljanja sastoji se iz određivanja sila i momenata koji djeluju na zglobove manipulatora i osiguravaju kretanje po željenoj (unaprijed utvrđenoj) putanji. Ovaj problem je jako složen, jer je manipulator povezan sistem kod kojeg kretanje jednog segmenta utječe na kretanje drugih segmenata. Ako određeni zadatak zahtijeva međudjelovanje između vrha manipulatora i okoline, problem upravljanja je znatno teži jer treba uzeti u obzir i sile na dodirnom mjestu (sile dodira, eng. contact forces). Da bi se izvršilo traženo kretanje nužna je upotreba pogona i senzora. Shema industrijskog robota dana je na slici 17. Upravljački uređaj (računar) djeluje na pogone (motori) koji pokreću mehanizam robota da bi njegov vrh manipulatora (prihvatnica, hvataljka, alat) došao u određeni položaj u odnosu prema objektu odnosno okolini. Mjerenjem položaja i brzine vrha manipulatora (sistem za mjerenje položaja), preko unutrašnje povratne veze dobiva se informacija kojom se može ispravljati kretanje. Prikazano je i kako se preko vanjske povratne veze mogu dobiti informacije iz okoline (senzori), a sistem za raspoznavanje u kombinaciji s upravljačkim uređajom osigurava mnogo višu razinu informacija (umjetna inteligencija).



Slika 17. Funkcionalna shema industrijskog robota

Industrijski roboti mogu se podijeliti u četiri skupine s obzirom na način upravljanja :

1. Sekvencom ograničeni roboti
2. Roboti s upravljanjem od točke do točke
3. Roboti s upravljanjem kontinuirano po putanji
4. Intelligentni roboti

Od navedene četiri kategorije, roboti ograničeni sekvencom predstavljaju najnižu razinu upravljanja, za razliku od inteligentnih robota koji posjeduju najsofisticiranija svojstva.

Prva skupina robota ne koristi servo upravljanje za indikaciju relativnih položaja zglobova. Umjesto toga, oni su upravljajni podešavanjem graničnih prekidača ili mehaničkih blokada kako bi se postigle ciljne točke putanje za svaki zglob. Uspostavljanje položaja i sekvence navedenih blokada obuhvaća mehaničko namještanje manipulatora. S ovim postupkom upravljanja, pojedinačni se zglobovi

moгу pomicati do krajnjih granica putanje. Ovo ima efekt strogo ograničenog broja jasnih točaka koje se mogu specificirati u programu za ove robote. Sekvenca u kojoj se ciklus kretanja odigrava određena je prekidačem ili drugim uređajem s mogućnošću odabira. Ovaj uređaj je sastavni dio robotskog regulatora i signalizira svakom od pojedinih pogona da uspješno obavlja postavljene mu zadatke. Općenito ne postoji pridružena povratna veza sekvencom ograničenom robotu s ciljem indikacije postignuća željene pozicije. Bilo koji od pogonskih sistema (električni, hidraulični i pneumatski) može se koristiti u ovom sistemu upravljanja. Međutim, najviše su u upotrebi pneumatski pogoni. Roboti ovog tipa primjenjuju se za obavljanje jednostavnih kretanja, kao što su operacije podizanja i spuštanja.

U podpoglavlju 3.3 navedene su osnovne karakteristike druge i treće skupine robota. U nekom od narednih poglavlja posvetit će se ovim robotima posebna pažnja. Roboti koji posjeduju svojstva umjetne inteligencije nazivaju se inteligentni roboti. Inteligentni roboti čine klasu industrijskih robota koji osim posjedovanja mogućnosti ostvarivanja programiranih kretanja mogu i međudjelovati s okolinom na način ostvarivanja inteligentnih svojstava. Osim toga, ovi roboti mogu tijekom obavljanja određenih radnji mijenjati programske cikluse kao odgovor na promjene uvjeta u radnom prostoru. Jedna od najvažnijih karakteristika inteligentnih robota je donošenje odluka na temelju podataka dobivenih od senzora. Tijekom obavljanja operacija inteligentni roboti mogu komunicirati s čovjekom ili kompjutorskim sistemom. Inteligentni roboti se programiraju upotrebom simboličkih jezika, koji se razlikuju od klasičnih programskih jezika. Primjena inteligentnih robota proizlazi iz upotrebe jezika visoke razine za izvršavanje složenih i sofisticiranih aktivnosti. Tipične su primjene zadaci montaže i operacije lučnog zavarivanja.

4. ODRŽAVANJE I SIGURNOST ROBOTSKIH SISTEMA

Industrijski roboti i manipulatori su bitni sastavni dijelovi suvremenih automatiziranih proizvodnih sistema. Upotrebom industrijskih robota bitno se doprinosi produktivnosti sistema i ujednačavanju i poboljšanju kvaliteta proizvoda, a osim toga radnici se oslobađaju teških i monotonih radova i radova u nepovoljnim i po zdravlje opasnim sredinama. Da bi jedan robotski sistem pravilno funkcionirao potrebno je pažnju posvetiti njegovom pravilnom održavanju, kao i sigurnosti radnih mjesta gdje glavnu ulogu imaju roboti, čime se sprječavaju opasnosti koje mogu dovesti do opasnih povreda radnika ili do oštećenja samog robota.

4.1. Pouzdanost robotskih sistema i manipulatora

Iz dana u dan, roboti su sve više u upotrebi u radnom procesu kako bi uklonili čovjeka sa opasnih radnih mjesta. Unatoč tome, treba imati na umu kako oni mogu nesvjesno postupati po uputama po kojima su programirani.

Uz sve dobre strane koje ih karakteriziraju, postoje i loše karakteristike koje ih čine opasnima. Ponajprije, robot se može gibati nepredvidivom stazom kroz svoj trodimenzionalni radni prostor. Robotski pokreti mogu biti toliko nepredvidivi da niti sam operater nemože točno odrediti njegov sljedeći pokret. Takvi pokreti najčešće se javljaju kad se robot vraća sa kraja programa ponovno na početak ili na novi program i kad se poslije prekida napajanja vraća u prvobitni položaj.

Jedna od opasnosti je što robot može djelovati "mrtvo", a zapravo samo čeka određeni senzorski podatak. Zato je opasno i pomisliti kako je robot koji miruje siguran i da bez opasnosti možemo ući u njegov radni prostor.

Slično tome mogu pomahnitati zbog kvara na elektroničkom ili mehaničkom hardveru ili pak zbog neadekvatne programske podrške. Pri tome opasnosti nije izložen samo radnik, već i proizvodi, oprema i sam robot.

Uz navedene sigurnosne probleme, postoje i situacije u kojima čovjek mora ući u radni prostor robota, iako u nekim slučajevima nije izvedivo isključivanje napajanja (npr. prilikom programiranja, održavanja, namještanja obratka i zamjene alata). U tim situacijama jedan od najčešćih pristupa sigurnosti pri radu sa robotima je primjena blokiranih zatvorenih prostora, uređaja za zaštitu radnog prostora robota, uređaja za skeniranje površine, mehaničkih zaštita i sigurnosnih zavjesa.

4.2. Značaj robotskih sistema u industriji

Industrijski roboti se definiraju kao univerzalno upotrebljivi pokretni automati sa više stupnjeva slobode kretanja. Kretanja robota se za razliku od nefleksibilnih automata mogu slobodno programirati. Oni se mogu opremiti različitim sensorima, hvataljkama, alatima ili drugim sredstvima za obradu i mogu izvršavati različite zadatke rukovanja ili obrade. Jedan industrijski robotski sistem se po pravilu sastoji od mehaničkog manipulatora (robotske ruke), koji se regulira uz pomoć upravljačke jedinice i senzora.

Programiranje se vrši uz pomoć ručnog programatora ili preko eksternog računala. Moderni industrijski roboti su zahvaljujući njihovoj raznovrsnosti u pogledu konfiguracije manipulatora, upravljačkog i senzorskog sistema, te načina programiranja ekstremno fleksibilni uređaji, koji mogu biti primijenjeni u velikom broju raznovrsnih radnih mjesta.

Industrijski roboti su danas vrlo važan sastavni dio brojnih automatiziranih proizvodnih procesa. Zahvaljujući razvoju modernih tehnologija cijena industrijskih robotskih sistema je sve niža. Zbog toga raste isplativost primjene robota, a broj instaliranih industrijskih robota neprekidno raste. Zahvaljujući raznovrsnosti senzora i izvršnih elemenata roboti danas mogu biti efikasno korišteni u velikom broju industrijskih primjena.

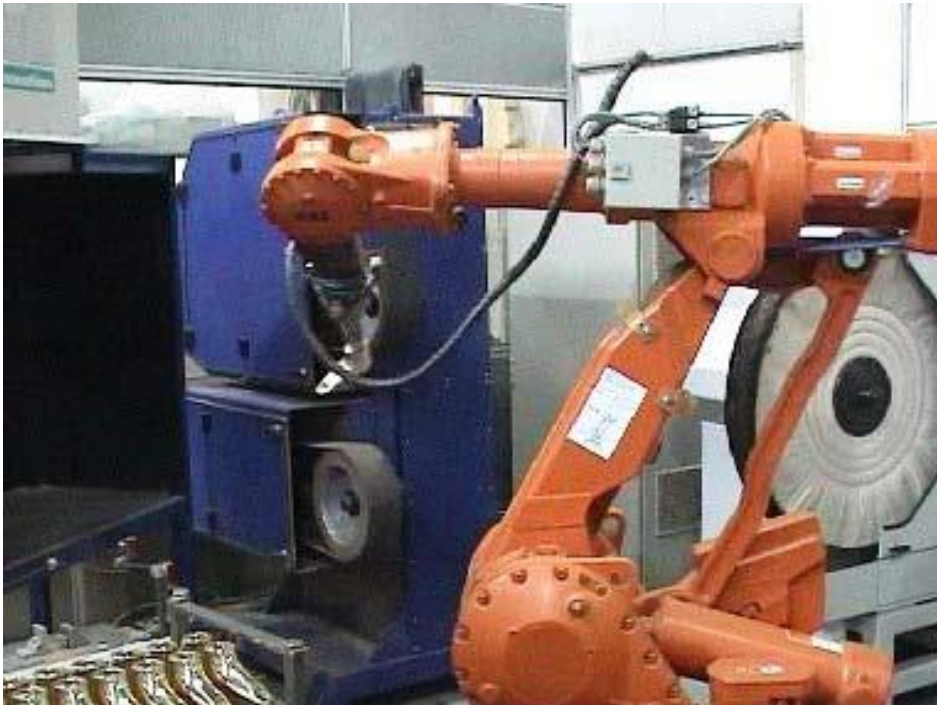
Snžno razvijena automobilska industrija učinila je zavarivanje glavnom smjernicom za primjenu industrijskih robota. U Njemačkoj se npr. oko 30% svih instaliranih robota koristi za točkasto i linijsko zavarivanje. Predviđa se kako će kod montaže snažno porasti broj instaliranih robota u budućnosti. Kod montaže se

zahtijeva velika preciznost kod spajanja pojedinih dijelova (posebno kod nano i mikrotehnologija), što će biti omogućeno primjenom modernih visokopreciznih senzora.

U posljednje vrijeme se povećava i broj primjena robota u obradnim procesima kao što su struganje, brušenje, bušenje, poliranje itd., pri čemu se razlikuju dvije varijante:

1. kod manjih obradaka, robotska ruka drži sam obradak koji se na mašini obrađuje alatom
2. kod većih obradaka, robotska ruka drži alat za obradu, a sam obradak je fiksiran na postolju

Kod obje varijante robot mora biti u stanju slijediti zadane putanje obrade, te ih ispravljati uz pomoć ugrađenih senzora. Primjer jednog robotskog radnog mjesta za tračno brušenje i poliranje možemo vidjeti na slici broj 18.



Slika 18. Primjena robota kod tračnog brušenja i poliranja

Primjena industrijskih robota vodi do povećanja produktivnosti proizvodnog sistema. Također se postiže povećanje kvalitete izrade proizvoda i smanjenja škarta. Uvođenjem robota u proizvodni proces radnici se oslobađaju teškog fizičkog posla i premještaju se iz po zdravlje opasne radne sredine na mnogo ugodnija radna mjesta upravljana strojevima, čime ih se potiče na dodatnu edukaciju kako bi te nove zadatke mogli izvršiti.

4.3. Održavanje robotskih sistema

Kako je jedan od glavnih ciljeva uvođenja robotskih sistema u industrijska postrojenja zaštita radnika na opasnim i po zdravlje štetnim sredinama, a to su radna mjesta izložena štetnim utjecajima, bilo da se radi o visokim temperaturama ili velikim količinama prašine i štetnih plinova. Zbog toga, da bi robotski sistem unatoč negativnim utjecajima okoline mogao efikasno vršiti svoju funkciju u dužem vremenskom periodu, potrebno je veliku pažnju posvetiti njegovom održavanju i zaštiti.

Preventivno održavanje robotskih sistema obično vrši služba održavanja proizvođača robota i to prema ugovoru o održavanju koji se sklapa prilikom nabave robotskog sistema. Terenski radnici firme koja proizvodi robote obilaze u dogovorenim vremenskim intervalima robotsko postrojenje i provode redovne mjere održavanja kao što su čišćenje nepristupačnih dijelova, različita podmazivanja ili promjene ulja kod dijelova koji su podložni trenju, zamjena baterija kod upravljačkih jedinica itd.

U velikom broju slučajeva se servis, odnosno zamjena pojedinih dijelova robotskog sistema vrši tek nakon kvara tih dijelova. To ponekad može dovesti do višesatnog ili višednevnog zastoja u proizvodnji, što u slučaju velikih serija izaziva velike gubitke. Zbog toga proizvođači robota preporučuju standardne vremenske intervale za zamjenu pojedinih dijelova da ne bi dolazilo do neočekivanih zastoja u proizvodnji. Industrijski roboti se zbog svoje fleksibilnosti koriste u različite svrhe i u različitim sredinama. Isti tip robota u različitim se aplikacijama podvrgava različitim

teretima, a razlikuju se i brzine izvođenja pojedinih operacija. To znači da će, kod unaprijed propisanih intervala održavanja, kod jednog robota dijelovi biti mijenjani prečesto, dok u nekom drugom postrojenju koje je opterećenije može doći do ranijeg otkazivanja dijela, tj. do skupog zastoja u proizvodnji.

Industrijski roboti su sofisticirani tehnički sistemi, koji vremenom postaju sve kompleksniji i opremljeni sve većim brojem dodataka, kao što su različiti senzori i hvataljke, da bi mogli izvršavati sve kompleksnije proizvodne operacije. Da bi neko poduzeće moglo proizvoditi visokokvalitetne proizvode i pri tome povećati svoju efikasnost, neophodno je da tehnička oprema koju koriste, uključujući tu i robote, bude pouzdana. Zbog toga je efikasno održavanje tehničke opreme bitan faktor opstanka jednog poduzeća na tržištu.

S ciljem što efikasnijeg poslovanja poduzeća se okreću proizvođačima tehničke opreme, čiji su proizvodi (u ovom slučaju roboti) najpouzdaniji. Poduzeća koja proizvode velike serije proizvoda mogu podnijeti plansko zaustavljanje proizvodnje radi održavanja tehničke opreme, ali gubici zbog neplanskog zaustavljanja usljed kvara mogu biti veliki.

Da bi osvojili tržište proizvođači industrijskih robota posebnu pažnju poklanjaju pouzdanosti svojih proizvoda i što lakšem održavanju istih. Zbog toga se u samoj konstrukciji industrijskih robota vodi računa o tome da njihovo održavanje bude što lakše i da ne oduzima puno vremena. Neke od konstruktivnih mjera koje primjenjuju vodeći proizvođači industrijskih robota, a koje im dozvoljavaju suvremena tehnička rješenja su:

- potpuna izolacija elektroničkih dijelova vezanih za upravljanje robotom. Na taj način se osjetljivi dijelovi štite od raznih nepoželjnih utjecaja sredine
- elektromotori koji se koriste za pogon pojedinih djelova robota se na današnjem stupnju razvoja tehnike izrađuju tako da je potrebno njihovo minimalno ili nikakvo održavanje
- za podmazivanje glavnih prijenosnika se koristi ulje ili mast za podmazivanje
- kablovi su dobro zaštićeni i mogu se po potrebi vrlo lako zamijeniti.

Pored ovih klasičnih konstrukcijskih rješenja, za održavanje robota se sve više koriste i suvremena rješenja vezana za upotrebu različitih senzora kojima se mjere određene karakteristične veličine kod pojedinih dijelova i daju signal upravljačkom sistemu kada je potrebno izvršiti zamjenu nekog od dijelova. Tako se npr. na osnovu stalnog preciznog mjerenja dimenzija dijela izloženog trenju i trošenju prilikom rada može utvrditi kada taj dio dostiže kritičnu vrijednost trošenja i upravljačkoj jedinici, odnosno korisniku robota se šalje upozoravajući signal da dio treba zamijeniti. U novije vrijeme se pravi i software koji na bazi podataka uz pomoć statističke analize određuje kada je potrebno izvršiti zamjenu potrošnih dijelova robota. Najčešće se ovdje koriste unutrašnji senzori robota, koji mjere brzinu i opterećenje pojedinih dijelova robota, ali i vanjski senzori koji mjere fizičke utjecaje na samom radnom mjestu, npr. temperaturu ili vlažnost, koji mogu utjecati na životni vijek robota.

Sve ove nabrojane mjere održavanja jednog robotskog postrojenja u velikoj mjeri doprinose pouzdanosti rada istog i znatno smanjuju gubitke u proizvodnji nastale iznenadnim prekidima rada uslijed kvarova.

4.4. Sigurnost robotiziranih radnih mjesta

Zbog potrebe za što većom produktivnosti i što bržim izvođenjem operacija industrijski roboti, tj. njihovi mehanički dijelovi (manipulatori) mogu imati dosta velike dimenzije a završni uređaj (hvataljka) se može kretati velikom brzinom. Zbog toga može doći do opasnih situacija ukoliko se čovjek nađe u radnom području robota za vrijeme automatskog izvođenja operacija, pri čemu postoji opasnost od teških i po život opasnih ozljeda.

Kako bi se to izbjeglo u radu s robotima moraju se poštovati norme vezane za sigurnost robotiziranih radnih mjesta. Neka od pravila propisanih tim normama odnose se na sljedeće:

- svaki robotski sistem mora biti opremljen sigurnosnim sistemom koji je zadužen za održavanjem ispravne funkcije robota
- robot može raditi u ručnom i automatskom modu
- u ručnom modu znatno se smanjuje dozvoljena brzina pokretanja robota
- na ručnom modu se nalazi sigurnosni gumb za potvrdu kretanja
- ručni programator i vanjska upravljačka jedinica su opremljeni sigurnosnim gumbima za slučaj opasnosti (pritiskom na neki od njih automatski se zaustavlja rad robota)
- robotizirana radna mjesta moraju biti ograđena da bi se spriječio neželjeni pristup prilikom izvršavanja programa robota
- svako robotizirano radno mjesto mora ispunjavati norme zaštite od požara

U nekim robotiziranim radnim mjestima gdje postoji velika opasnost od ozljeda ugrađuju se dodatni sigurnosni uređaji u obliku svjetlosnih senzora koji mogu detektirati prisustvo čovjeka u radnoj ćeliji za vrijeme izvršavanja programa. U tom slučaju senzori daju signal upravljačkoj jedinici za zaustavljanje kretanja robota.

U slučaju da se osim robota na radnom mjestu nalaze i drugi pokretni elementi (npr. izvršni elementi nekih mašina, drugi roboti...) potrebno je posebnu pažnju posvetiti programiranju robota, kako nebi došlo do oštećenja između pokretnih dijelova u toku izvršavanja programa, što može dovesti do velikih gubitaka.

5. SIGURNOST I ZAŠTITA U RADU S ROBOTIMA

Robotika se bavi razvojem i implementacijom kako industrijskih, tako i servisnih robota. Robotska tehnologija je višedisciplinarna znanstvena disciplina koja objedinjuje mnoga sustavna znanja kao što su inženjerska mehanika, elektrotehnika, informacijske tehnologije, industrijski inženjering, ergonomija. Robotika kao znanost ima zadatak, odnosno plemeniti cilj – na primjer, zamijeniti čovjeka pri obavljanju zamornih, jednoličnih, opasnih i po zdravlje štetnih poslova. Industrijski roboti će prije ili kasnije promijeniti izvođenje svakodnevnih zadataka radnika u industriji automatizacijom i modernizacijom proizvodnih procesa. Robotika je razmjerno mlada tehnička grana, ali ona već ima svoju bogatu tradiciju.

Kod rada robota mora se voditi briga o sigurnosti i zaštiti radnika, a upravo zbog toga su razvijeni različiti sustavi sigurnosti. U određenim slučajevima moguće je kombinirati ove sustave kako bi se dobilo željeno rješenje. Prije same instalacije sustava zaštite postoji više čimbenika koje treba uzeti u obzir. Prva stvar koju treba sagledati je mogućnost pristupa robotskom sustavu, zatim način pristupa i sama brzina pristupa. Nakon toga treba izraditi procjenu rizika, te na osnovi svih ovih parametara odabrati sustav koji zadovoljava sve potrebne kriterije. Svaka nova generacija robota dobiva naprednija obilježja u odnosu na prethodnu, što se prije svega odnosi na ostvareni stupanj inteligencije, prateću računalnu moć, poboljšane dinamičke pokazatelje i naprednije algoritme upravljanja te na zaštitu i sigurnost radnika pri radu s njima.

Najveći broj industrijskih robota primjenjuje se u proizvodnim procesima automobilske industrije u montaži i zavarivanju. U procese zavarivanja u 2010. godini od ukupnog broja instaliranih 1.035.016 jedinica industrijskih robota instalirano je 308.670 jedinica.

5.1. Primjena industrijskih robota u procesu zavarivanja u svijetu

Broj primjena industrijskih robota u proizvodnim procesima u svijetu preuzet je iz statističkih podataka koji su navedeni u tablicama i dijagramima International Federation of Robotics (IFR), podataka Ekonomske komisije UN za Europu (UNECE) i Organizacije za ekonomsku kooperaciju i razvoj (OECD); (Doleček, 2002., 2008., World Robotics-Servis Robotics 2010., World Robotics 2008., World Robotics 2006.). Ova analiza treba ukazati na primjenu industrijskih robota u proizvodnim procesima u svijetu i u procesu zavarivanja.

Tablica 1. Primjena industrijskih robota u svijetu 2008.-2010. godine

| Instaliranje | Godišnja primjena | | | Ukupna primjena robota | | | |
|-------------------------|-------------------|---------|--------|------------------------|-----------|-----------|-----------|
| | Kontinent/godina | 2008. | 2009. | 2010. | 2008. | 2009. | 2010. |
| Europa | | 34.695 | 20.483 | 30.630 | 343.329 | 343.661 | 352.031 |
| Amerika | | 17.192 | 8.992 | 17.114 | 173.977 | 172.141 | 179.785 |
| Azija/Australija | | 60.294 | 30.117 | 69.833 | 514.914 | 501.429 | 498.933 |
| Afrika | | 454 | 196 | 256 | 1.777 | 1.973 | 2.232 |
| UKUP. Σ | | 112.972 | 60.018 | 118.337 | 1.035.301 | 1.020.731 | 1.035.016 |

Analizom Tablice 1. (World Robotics Servis Robotics 2010., World Robotics 2008.) na prvo mjesto po primjeni industrijskih robota na godišnjoj i ukupnoj razini dolazi Azija sa 69.833 jedinice robota u 2010. godini, a ukupni broj primjene u 2010. godini iznosio je 498.933 jedinice. Drugo mjesto zauzima Europa sa 30.630 jedinica u 2010. godini s ukupnim brojem robota 352.031 jedinica, na trećem mjestu je Amerika sa 17.114 jedinice u 2010. godini i ukupnim brojem 179.785 jedinica. Na zadnjem mjestu je Afrika sa 256 jedinica robota u 2010. godini i s ukupnim brojem primjene robota 2.232 jedinica u 2010. godini. S obzirom da je upotreba industrijskih robota u procesu zavarivanja najzastupljenija, prikazana je u Tablici 2.

Tablica 2. Ukupna primjena industrijskih robota u procesu zavarivanja u svijetu

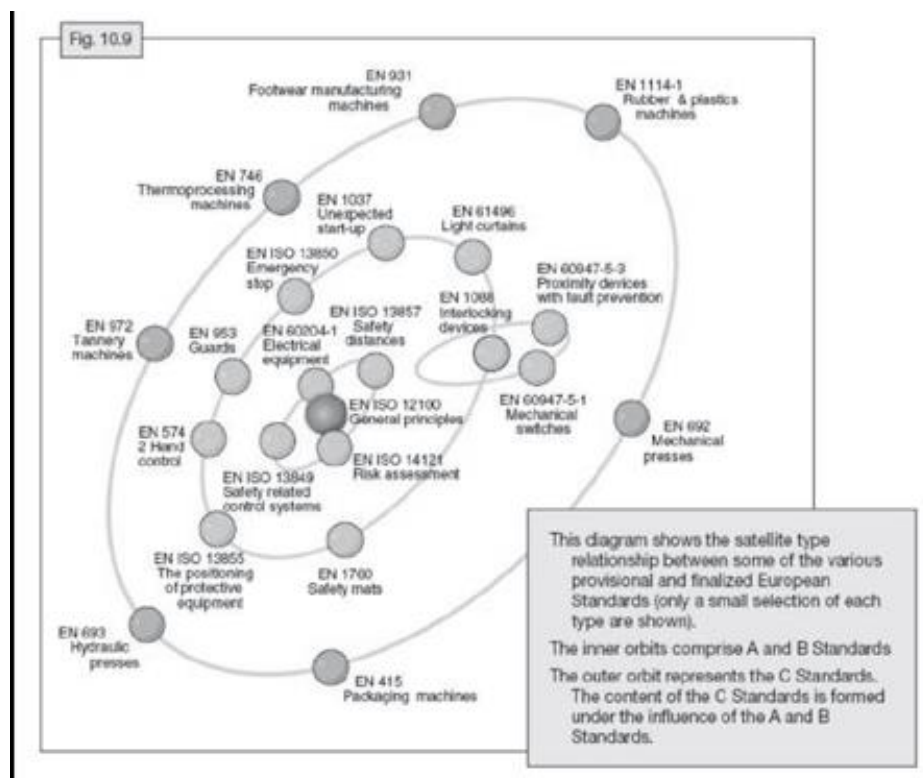
| Zavarivanje | 2005. | 2006. | 2007. | 2008. | 2009. | 2010. |
|---------------------|---------|---------|---------|---------|---------|---------|
| Elektrolučno | 100.975 | 114.625 | 122.748 | 129.748 | 128.728 | 134.200 |
| Točkasto | 145.407 | 156.342 | 166.829 | 166.819 | 161.918 | 164.280 |
| Lasersko | 943 | 1.316 | 1.987 | 1.987 | 2.022 | 2.186 |
| Druga | 2.236 | 2.414 | 3.458 | 3.458 | 3.616 | 3.564 |
| Lemljenje | 2.539 | 2.387 | 2.987 | 2.987 | 2.844 | 2.509 |
| Nedefinirano | 1.343 | 2.069 | 1.966 | 1.966 | 1.400 | 1.931 |
| Ukupno Σ | 253.445 | 279.153 | 294.641 | 306.975 | 300.528 | 308.670 |

Ako analiziramo trend ukupne primjene industrijskih robota u procesu zavarivanja od 2005. do 2010. godine, dolazimo do zaključaka da primjena industrijskih robota u elektrolučnom zavarivanju ima rastući trend iz godine u godinu i u 2010. godini dostiže 134.200 jedinica, u točkastom zavarivanju je također rastući trend sve do 164.280 jedinica u 2010. godini, zavarivanje laserom, plinom, plazmom i ultrazvučno od 2005. do 2010. godine ima rastući trend primjene industrijskih robota.

Analiza je uzeta u obzir jer je proces zavarivanja štetan za zdravlje radnika i mora se sve poduzeti za zaštitu radnika. Tijekom radnog vijeka pri zavarivanju, rezanju i srodnim procesima zabilježena su 4 smrtna slučaja na 1000 radnika (Vojić, 2009.).

Kontaminacija materijalima i supstancama ima dalekosežne posljedice na zdravlje. Često se zanemaruju eventualne opasnosti i opasne situacije zbog nepoznavanja osnovnih činjenica o utjecaju različitih procesa i fenomena tako da se zanemaruju osnovne smjernice o zaštiti na radu. Opasnosti se moraju prepoznati, procijeniti i kontrolirati, jer u radu industrijskog robota postoji mogućnost od nastanka ozljeda radnika. Radnik mora biti na određenoj udaljenosti od radnog prostora te zaštićen kako ne bi došlo do ozljede.

Određivanje kritične udaljenosti i načina procjene rizika kod rada industrijskim robotom regulirano je međunarodnim ISO i nacionalnim normama.



Slika 19. Europske norme koje obuhvaćaju sigurnost robotskih sustava

Europske norme koje obuhvaćaju sigurnost robotskih sustava prikazane su na slici 19. Kao što se iz tablica 1. i 2. vidi, od ukupnog broja instaliranih robota 1.035.016 jedinica, za zavarivanje se koristi 308.670 jedinica robota što je skoro jedna trećina od ukupnog broja industrijskih robota. Najveći broj industrijskih robota služi za elektrolučno i točkasto zavarivanje. Elektrolučno i točkasto zavarivanje opasno je za okolinu, npr. vruća špena, dim, prašina, jako blještavilo, visoke struje koje utječu na kabele napajanja i elektromagnetno okruženje, što može biti ključna stvar za opremu u okruženju i mehanizaciju. Prema tome, korisnici kod primjene robota za zavarivanje moraju uzeti u obzir brojne probleme, što ih potiče na razvoj sigurnog radnog okruženja. Kako bi robotski sustav ispravno radio, sustav za zaštitu

stroja mora biti izabran koristeći se rigoroznim procjenama, pri čemu treba uzeti u obzir sve moguće opasnosti i sigurnosna rješenja.

Američki nacionalni institut za norme obradio je sigurnosne norme pri radu s industrijskim robotima. Svrha ovih normi je pružanje smjernica za proizvodnju industrijskih robota i metoda zaštite radnika koji rade s njima. Cilj ovih normi je osigurati siguran rad i zaštitu radnika od opasnosti koje se javljaju pri radu s industrijskim robotom. Američki nacionalni institut za norme uveo je i posebnu obradu procjene rizika. Procjenu rizika i smanjenje rizika obrađuje s pomoću vjerojatnosti pojave težine ozljede (katastrofalne, ozbiljne, umjerene ili manje) i izloženosti opasnosti (frekvencije i trajanje, opseg izloženosti ili broj radnika izloženih opasnosti).

Prema ovoj normi nulti rizik ne postoji i zbog toga je nedostižan. Europska norma EN 1050 zamijenjena je normom BS EN ISO 14121-1:2007 koja sadrži metode za analizu opasnosti i procjenu rizika. Ovom normom je proširena „identifikacija opasnosti“ (od prijevoza, montaže, ugradnje, puštanja u pogon, uporabe, demontaže i odlaganja), pouzdanost sigurnosnih funkcija te postizanje ciljeva smanjenja rizika.

5.2. Zaštita radnika i njegova sigurnost pri radu s industrijskim robotom

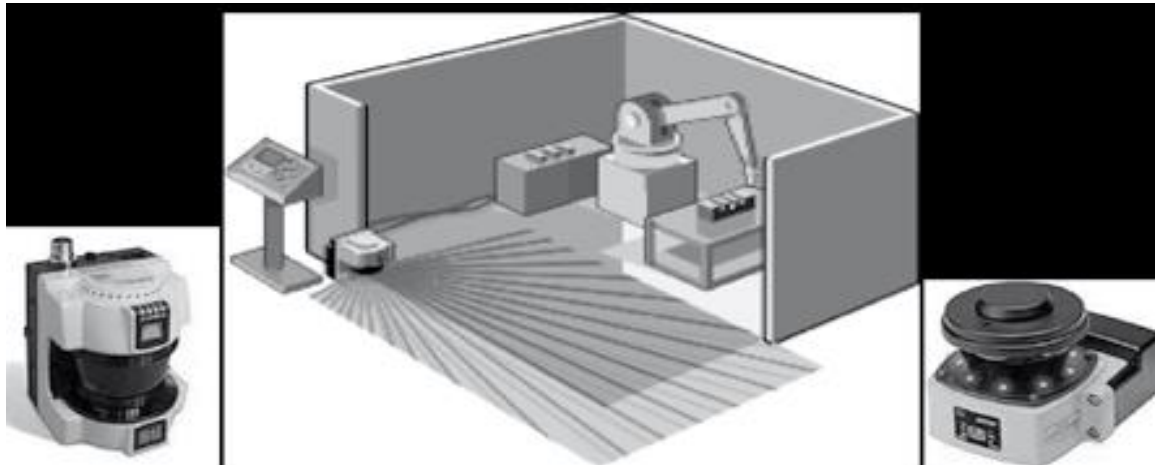
Prilikom instaliranja industrijskih robota u bilo koji proizvodni proces nužno je definirati radni prostor i izraditi procjenu rizika da ne bi došlo do ozljede radnika pri radu s industrijskim robotom.

O samom proizvodnom procesu i aktivnosti korisnika ovisit će i specifikacija sigurnosne opreme jer imamo više opcija zaštitne opreme kod rada industrijskog robota. Zaštitna oprema mogu biti: uređaji za skeniranje površine, svjetlosne zavjese, sigurnosni podovi, sigurnosne prirubnice, zaštitne maske za radnika, ventilacijski sustavi, kao i mehaničke barijere.

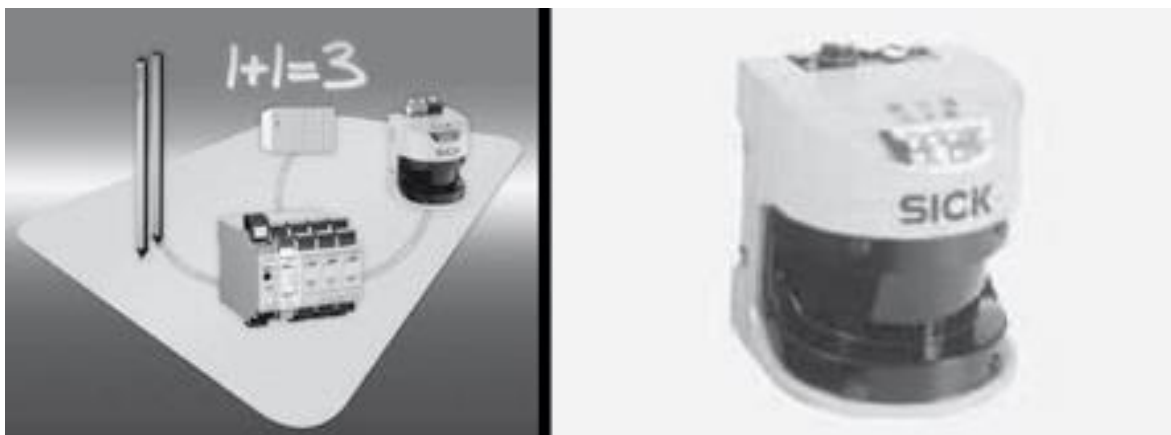
Uređaj za skeniranje površine (slika 20. i 21.) je senzor koji može biti različite konstrukcije što ovisi o veličini skenirane površine. Senzor prostire laserske zrake

tako da čine dvije zone. Prva zona je zona upozorenja, a druga zona je zona zabrane pri ulasku operatera. U zoni upozorenja senzor upozorava, a ulaskom u zonu zabrane on blokira i zaustavlja rad robota.

Ovi uređaji su fleksibilni tako da se mogu programirati za različite konfiguracije površina ovisno o radnoj ćeliji industrijskog robota.



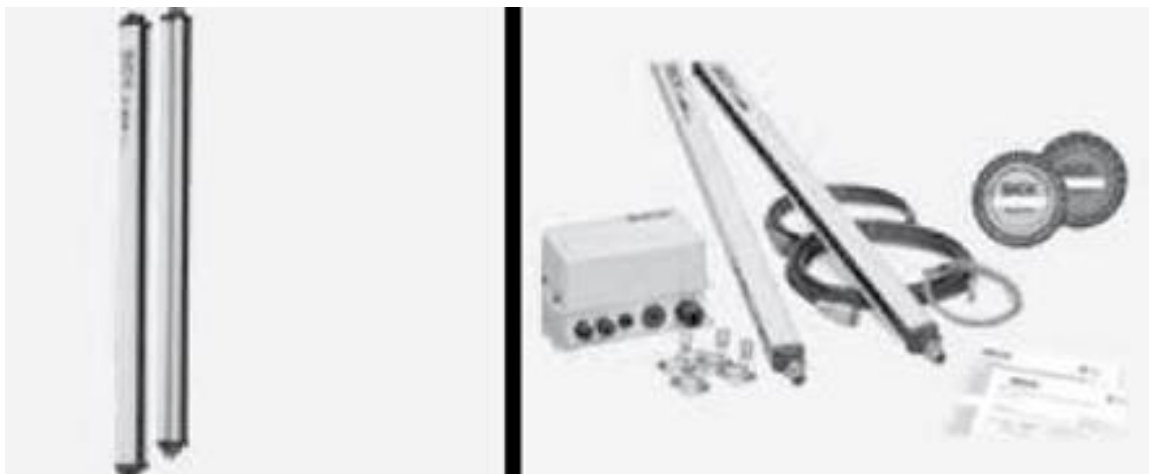
Slika 20. Uređaj za zaštitu radnog prostora robota s uređajem za skeniranje površine



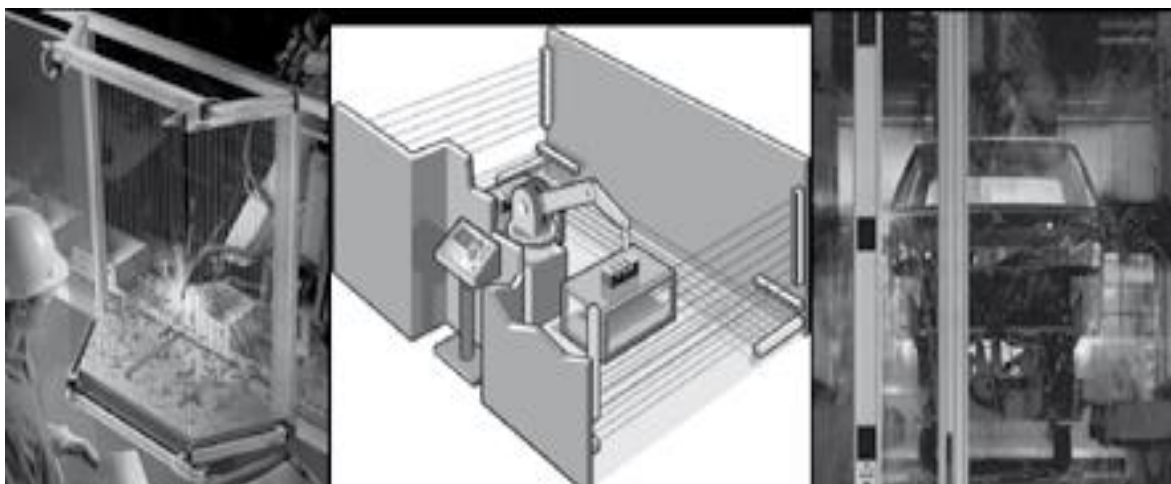
Slika 21. Uređaj za zaštitu radnog prostora kod industrijskog robota

Drugi oblik zaštite pri radu industrijskog robota su sigurnosne svjetlosne zavjese (slike 22. i 23.). One rade na načelu da se koriste infracrvenim zrakama za detekciju ulaska i izlaska iz radnog područja. Tako vanjska sigurnosna svjetlosna

zavjesa detektira što ulazi u radno okruženje i automatski zaustavlja rad industrijskog robota. U ovoj situaciji robotizirana radna ćelija ne može biti ponovo aktivirana sve dok radni prostor ne bude slobodan.

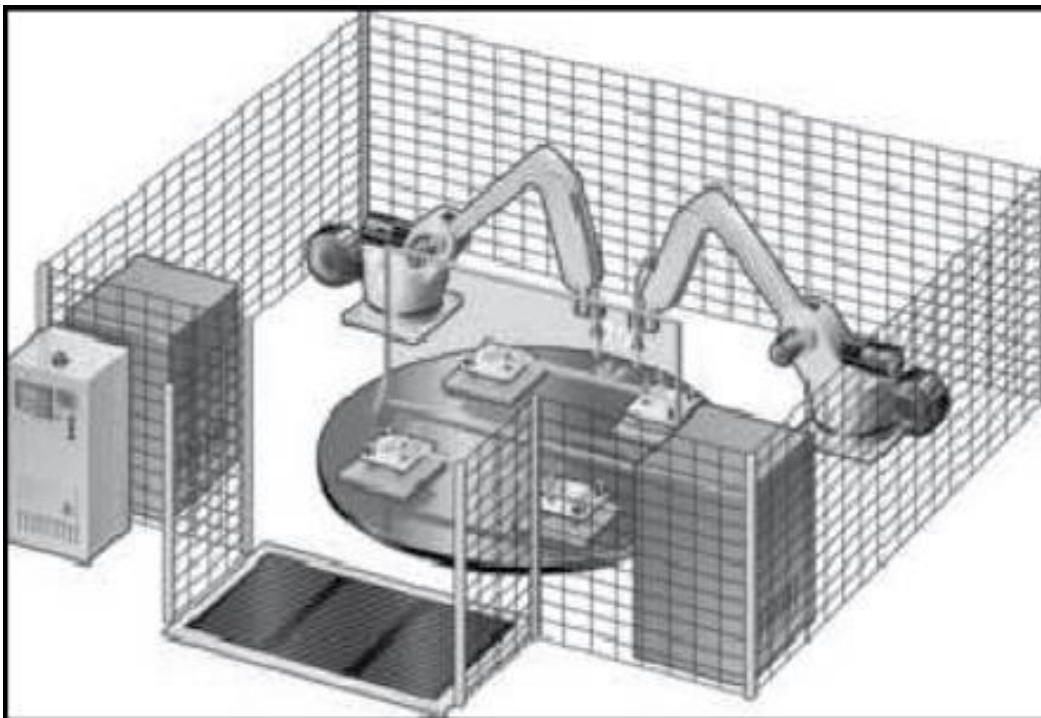


Slika 22. Sigurnosne svjetlosne zavjese tip SICK C4000 Micro Figure



Slika 23. Zaštita radnog prostora industrijskog robota sa sigurnosnom svjetlosnom zavjesom

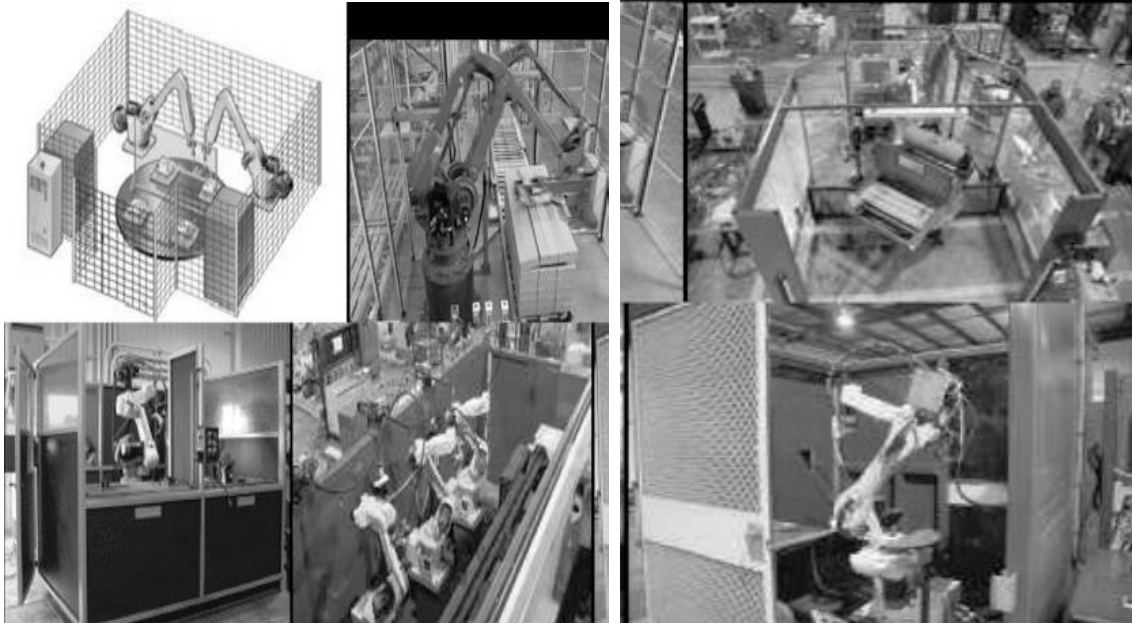
Treći oblik zaštite radnog prostora industrijskog robota su sigurnosni podovi (slika 24). Kada se sigurnosni pod optereti dovoljnim opterećenjem, šalje se signal kontrolnoj jedinici koja zaustavlja ili preventivno zaustavlja početak rada robota. Također u slučaju probijanja sigurnosnih podova zatvara se strujni krug, a robotsku ćeliju moguće je pokrenuti tek nakon popravka.



Slika 24. Zaštita radnog prostora industrijskog robota sa sigurnosnim podom

Najčešći oblik zaštite radnog prostora industrijskog robota u bilo kojem proizvodnom procesu je mehanička zaštita, odnosno mehanička barijera (slika 25.) koja ne dopušta nikome pristup u radni prostor robota sve dok on izvodi operacije. Zaštitna ograda povezana je s napajanjem robota. Ako su vrata otvorena, napajanje robota je isključeno. Strujni krug kontrole napajanja robota povezan je preko sigurnosne brave na vratima zaštitne ograde. Kada ja zaštitna ograda otvorena, sigurnosna brava automatski isključuje napajanje. Neke sigurnosne brave imaju sustav koji tijekom rada robota zaključava zatvorenu zaštitnu ogradu i otključava ju

tek nakon što robot dođe u sigurnu poziciju. U mnogim zavarivačkim procesima pokretna zaštita sa sigurnosnim bravama je ključni dio pouzdane i jeftine zaštite.



Slika 25. Mehanička zaštita radnog prostora industrijskog robota

Opasnosti koje se javljaju prilikom zavarivanja robotom uključuju radijaciju, kontaminaciju zraka, električni udar, požar i eksploziju, plinove i ostale opasnosti. Prilikom zavarivanja generira se intenzivna radijacija u ultraljubičastom (UV), vidljivom i infracrvenom rasponu elektromagnetnog spektra. Intenzitet radijacije ovisi o struji zavarivanja, procesu zavarivanja, veličini elektrode i zaštitnom mediju. U slučaju robotskog zavarivanja, putanja luka se rutinski mijenja, tako da operater zavarivanja treba biti zaštićen od cijele operacije. Oči moraju također biti zaštićene od radijacije jer izlaganje ultraljubičastom svjetlu ima za posljedicu oblik konjuktivitisa koji je bolan 24-48 sati. Najbolja zaštita za oči i lice je zaštitna kaciga koja ima filter leće (slike 26. i 27.).



Slika 26. U procesu zavarivanja emitiraju se različiti elementi u parama koje štetno utječu na zdravlje radnika



Slika 27. Zaštitne kacige sa filter lećom za zaštitu pri zavarivanju

Kada se industrijski roboti upotrebljavaju za zavarivanje, pored navedenih zaštita koriste se i ventilacijski sustavi koji prikupljaju štetne pare i odvođe ih izvan radnog prostora. Dim i pare zavarivanja javljaju se u luku prilikom topljenja materijala elektrode i dekompozicije njezinih sastojaka. Para zavarivanja sadrži dva tipa kontaminacije zraka, čestice i plinove. Odgovarajuća upozorenja su dana na svakom pakiranju elektroda i žice za zavarivanje. Zavarivački radni prostor mora biti pravilno ventiliran. Koncept opće ventilacije ne smanjuje rizik izlaganju, ali se često koristi u praksi. Opća ventilacija služi za dovođenje svježeg zraka i odvođenje zagađivača koji nisu skupljeni lokalnom ventilacijom.

Preporučene brzine kod skupljanja para i plinova nastalih zavarivanjem ovise o položaju usisne nape. Tako ventilacija iznad zavara iznosi - 0,5 do 1 m/s, ventilacija sa strane - 1 m/s, ventilacija s donje strane - 1 do 2 m/s.

Sustavi za lokalnu ventilaciju mogu se podijeliti u tri skupine:

- fiksne instalacije
- mobilne ili fleksibilne sustave i
- ventilacija integrirana u opremu za zavarivanje



Slika 28. Uređaji za lokalnu ventilaciju u procesu zavarivanja

Preferira se ventilacija sa stražnje strane s ugrađenim pregradama na stolu kako bi se kanalizirao protok zraka. Stolovi s odsisom s donje strane imaju kao veliki nedostatak visoku brzinu strujanja zraka kako bi se poništio pozitivan uzgon toplih para i plinova. Brzina dizanja nastalih para i plinova pri zavarivanju je od 0,2 do 1 m/s na udaljenosti 10-20 cm od električnog luka. Velike brzine imaju za posljedicu protok velike količine zraka a uz to velike brzine strujanja mogu utjecati na kvalitetu plinske zaštite i lošu kvalitetu zavara, na što treba posebno pripaziti.

6. ZAKLJUČAK

Industrijski roboti, kao izuzetno fleksibilni uređaji, imaju značajno mjesto u proizvodnom procesu. Da bi jedan robotski sistem pravilno i pouzdano funkcionirao potrebno je veliku pažnju posvetiti njegovom održavanju i sigurnosti.

Moderni senzorski i upravljački sistemi znatno doprinose efikasnosti održavanja robota tako da se uz pomoć podataka tih sistema i suvremenih algoritama na bazi statistike može predvidjeti vijek trajanja pojedinih dijelova robota, te se ti dijelovi mogu na vrijeme zamijeniti. Na taj način se sprječavaju neželjeni prekidi proizvodnje uslijed kvara na robotskom sistemu koji su vezani sa velikim gubicima, najviše kod masovne proizvodnje. Senzorski sistemi novije generacije doprinose i povećanoj sigurnosti robotiziranih radnih mjesta, pošto se pomoću njih mogu utvrditi eventualne greške u radu robota, kao i prisustvo čovjeka u robotskoj ćeliji, čime se mogu spriječiti neželjene povrede na radu.

Uz razvoj tehnologije koja je doprinjela zaštiti i sigurnosti radnika, važnu ulogu u zaštiti radnika ima i poslodavac koji je odgovoran za organiziranje i provedbu zaštite na radu u svim dijelovima organizacije i u svim radnim procesima. Zbog toga poslodavac mora izraditi procjenu opasnosti na radnim mjestima, osposobiti radnika za rad na siguran način i osigurati mu potrebna zaštitna sredstva i sigurne uvjete za rad na radnom mjestu, osigurati radnicima liječničke preglede, izraditi plan evakuacije i spašavanja te provoditi vježbe evakuacije i osposobljavanja za pružanje prve pomoći. Obveza koju mora provoditi su i periodični pregledi strojeva, opreme i uređaja kako bi se utvrdila njihova ispravnost.

7. LITERATURA

1. V. Doleček, I. Karabegović: Robotika, Tehnički fakultet, Bihać, 2002., pp.10-30.
2. V. Doleček, I. Karabegović: Roboti u industriji, Tehnički fakultet Bihać, Bihać, 2008., pp 260-310.
3. J. Velagić: Laboratorija za Robotiku i autonomne sisteme (skripte)
4. E. Džih: Sigurnost robotskih sustava, Tehnički fakultet Bihać, 2009.
5. S. Vojić, I. Karabegović, V. Doleček: Zaštita radnog prostora industrijskih robota, znanstveni skup zaštite na radu i zaštite zdravlja, Bjelolasica, 2006.
6. International Federation of Robotics (IFR): World of Robotics 2009, Statistics, Market Analysis, Forecasts, Case Studies and Profitability of Robot Investment, 2009
7. ABB Flexible Automation: IRB 4400 Handbücher-Produktbandbuch, 2008.,
8. Ruus, W.: Design Considerations for Robotic Welding C all Safety, Welding Journal, dostupno na: <http://www.sick.com> (pristupljeno 05.01.2015.)
9. <http://www.sti.com/> (pristupljeno 05.01.2015)
10. http://vtsbj.hr/images/uploads/Osnove_robotike_VTSBJ_Industrijski_roboti.pdf (pristupljeno 07.01.2015.)
11. <http://www.odrzavanje.unze.ba/zbornici/2010/034-O10-053.pdf> (pristupljeno 07.01.2015.)