

# DIZAJNIRANJE I KONSTRUIRANJE ELEKTRIČNOG VOZILA ARRW-E

---

**Runje, Vedran**

**Master's thesis / Specijalistički diplomski stručni**

**2019**

*Degree Grantor / Ustanova koja je dodijelila akademski / stručni stupanj:* **Karlovac  
University of Applied Sciences / Veleučilište u Karlovcu**

*Permanent link / Trajna poveznica:* <https://um.nsk.hr/um:nbn:hr:128:354183>

*Rights / Prava:* [In copyright](#)/[Zaštićeno autorskim pravom.](#)

*Download date / Datum preuzimanja:* **2025-03-13**



**VELEUČILIŠTE U KARLOVCU**  
Karlovac University of Applied Sciences

*Repository / Repozitorij:*

[Repository of Karlovac University of Applied  
Sciences - Institutional Repository](#)



zir.nsk.hr



DIGITALNI AKADEMSKI ARHIVI I REPOZITORIJ

# DIZAJNIRANJE I KONSTRUIRANJE ELEKTRIČNOG VOZILA ARRW-E

---

**Runje, Vedran**

**Master's thesis / Specijalistički diplomski stručni**

**2019**

*Degree Grantor / Ustanova koja je dodijelila akademski / stručni stupanj:* **Karlovac  
University of Applied Sciences / Veleučilište u Karlovcu**

*Permanent link / Trajna poveznica:* <https://um.nsk.hr/um:nbn:hr:128:354183>

*Rights / Prava:* [In copyright](#)/[Zaštićeno autorskim pravom.](#)

*Download date / Datum preuzimanja:* **2023-02-17**



**VELEUČILIŠTE U KARLOVCU**  
Karlovac University of Applied Sciences

*Repository / Repozitorij:*

[Repository of Karlovac University of Applied  
Sciences - Institutional Repository](#)



zir.nsk.hr



DIGITALNI AKADEMSKI ARHIVI I REPOZITORIJ

**VELEUČILIŠTE U KARLOVCU**  
**STROJARSKI ODJEL**  
**SPECIJALISTIČKI DIPLOMSKI STRUČNI STUDIJ STROJARSTVA**

**Vedran Runje**

**DIZAJNIRANIRANJE I KONSTRUIRANJE**  
**ELEKTRČNOG VOZILA ARROW-E**

**ZAVRŠNI RAD**

Karlovac, 2019.

**VELEUČILIŠTE U KARLOVCU**  
**STROJARSKI ODJEL**  
**SPECIJALISTIČKI DIPLOMSKI STRUČNI STUDIJ STROJARSTVA**

**Vedran Runje**

**DIZAJNIRANIRANJE I KONSTRUIRANJE**  
**ELEKTRČNOG VOZILA ARROW-E**  
**ZAVRŠNI RAD**

Mentor: dr.sc. Tihomir Mihalić

Karlovac, 2019.

**VELEUČILIŠTE U KARLOVCU**  
**STROJARSKI ODJEL**  
**SPECIJALISTIČKI DIPLOMSKI STRUČNI STUDIJ STROJARSTVA**

**Vedran Runje**

**DESIGN AND CONSTRUCTION OF THE ARROW-E  
ELECTRIC VEHICLE**

**ZAVRŠNI RAD**

Mentor: dr.sc. Tihomir Mihalić

Karlovac, 2019.

## **IZJAVA:**

Izjavljujem da sam ja, Vedran Runje, student specijalističkog diplomskog stručnog studija strojarstva u Karlovcu, izradio ovaj rad samostalno, koristeći se znanjem stečenim tijekom obrazovanja te uz stručnu pomoć mentora dr.sc. Tihomira Mihalića.

*Zahvaljujem se **dr.sc. Tihomiru Mihaliću** na mentorstvu, svim znanjima tijekom studija i izrade ovog diplomskog rada te na brojnim konzultacijama i izdvojenom vremenu.*

*Hvala prijateljima na „faksu“ i izvan njega koji su me poticali na rad i bili mi od velike pomoći tokom čitavog studija*

*Na kraju najveće hvala čitavoj mojoj obitelji, a posebno:*

*Ocu, **dr.med. Davorinu Runje**, što mi je omogućio da studiram i što je pravi uzor u mojem životu. Zahvalu njemu završio bi citatom:*

*„Aerodinamički govoreći bumbar ne bi smio biti u stanju da leti. Međutim, bumbar nema pojam o tome, te ipak leti.“*

*(Martin Luther King),*

*on će znati zašto.*

*I Supruzi, **Ana-Mariji Runje**, na nesebičnom žrtvovanju svojih živaca i čuvanju našeg djeteta za vrijeme moje duševne i mentalne odsutnosti tijekom studija.*

Vedran Runje

---

Karlovac 28.01.2019.

## **SAŽETAK:**

Ovaj rad fokusiran je na koncepciji električnog vozila sa nekonvencionalnom mehanikom upravljanja.

Tokom rada napravit ćemo istraživanje potreba korisnika, vrste pogona i baterije. Predstaviti će se rješenja upravljanja te koncept vozila. Kroz FEM analizu provući će se ključne dijelove konstrukcije, te zavisno o dinamici financiranja krenuti u izradu vozila.

Cilj rada je konceptirati i izraditi potpuno funkcionalno vozilo na električni pogon znanjima stečenim tokom studija i vještinom stečenom kroz iskustvo od strane jedne osobe od koncepta do izrade.

Ključne riječi: Električni, automobil, baterija, vozilo, pogon, fem, analiza, inovacija, upravljanje, pogon, LifePo4,

## **SUMMARY:**

This paper is focuses on the concept of an electric vehicle with no conventional control mechanism.

During this work we will conduct research on user needs, type of drive and battery. The management solutions and the concept of the vehicle will be presented. Through the FEM analysis, key parts of the construction will be carried out. Depending on the dynamics of financing, you are starting to make a vehicle.

The aim of the work is to conceptualize and create a fully functional electric vehicle, knowledge gained during the study and the skill acquired by one person from concept to design.

Keywords: Electric, Car, Battery, Vehicle, Drive, FEM, Analysis, Innovation, Control, Drive, LifePo4,



# SADRŽAJ:

1.0. UVOD	1
2.0. POTREBE KORISNIKA	2
2.1. Podaci o automobilu i godišnje mjerenje	2
2.2. Predloženi dizajn	4
3.0. PRORAČUN ZA ODABIR MOTORA (pogona)	7
3.1. Otpor kotrljanja	7
3.1.1. Otpor kotrljanja u ravnini	7
3.1.2. Otpor kotrljanja na uzbrdici	8
3.2. Otpor na usponu	9
3.3. Otpor zraka	11
3.3.1. Koeficijent otpora zraka	12
3.3.2. Izračun ukupnog otpora zraka	14
4.0. ODABIR MOTORA (pogona)	17
4.1. Hub motori (općenito)	18
4.1.1. Ograničenja DC motora s četkicama	19
4.1.2. Prednosti BLCD motora	20
4.1.3. Hall-ov senzor	22
4.1.3.1. Tipovi Hall-ovih senzora	23
4.2. Odabrani motori QS Motors	25
4.2.1. QS Motor 3000W 205 50H V3	25
4.2.2. QS Motor 12*3.5inch 205 3000W 50H V3 Scooter Hub Motor	28
4.2.3. Karakteristike odabranih QS Motora	30
5.0. ODABIR BATERIJE I PRORAČUN BATERIJE	31
5.1. Vrste litij baterija na tržištu	32
5.2. Proračun potrebnog kapaciteta baterije	41
5.3. Odabir tipa baterije	43
5.3.1. Odabrana LFP baterija	45
6.0. KONCEPT I TEHNIČKA RJEŠENJA VOZILA	47
6.1. Nosiva konstrukcija s ovjesom	47
6.2. Sustav upravljanja vozila	52
6.2.1. Upravljanje oko z-osi	53
6.2.2. Upravljanje oko x-osi	55
6.2.3. Kinematika upravljanja	63
6.2.3.1. Kinematika upravljanja oko z-osi	63
6.2.3.2. Kinematika upravljanja oko x-osi	65
6.2.4. Sustav upravljačkih komandi	69
6.2.4.1. Sustav upravljačkog mehanizma za rotaciju oko z-osi	69
6.2.4.2. Sustav upravljačkog mehanizma za nagib vozila	70
6.3. Ovjes i suspenzija vozila	72
6.4. Kočioni sistem i kontrola dodavanja snage (gas)	73
6.5. Elektro instalacija vozila	75
7.0. FEM ANALIZA GLAVNIH DIJELOVA KONSTRUKCIJE	77
7.1. FEM analiza nosive konstrukcije	79
7.2. FEM analiza zadnjeg ovjesa	82
7.3. FEM analiza prednjeg ovjesa	85
8.0. IZRADA VOZILA	89
8.1. Izrada nosivog dijela konstrukcije	89
8.2. Izrada prednjih i zadnje vilice	92

8.3. Izrada C-nosača za prednje motore	96
8.4. Izrada flandže za montažu felge i motora	98
8.5. Izrada mehanizma za mijenjanje smjera okretaja vratila T-nosača prednjeg ovjesa	100
8.6. Montaža motora na nosače i vilice te montaža na izrađenu konstrukciju	101
8.7. Inspekcija baterije i montaža unutar nosive konstrukcije	104
9.0. ZAKLJUČAK	109
POPIS SLIKA	110
POPIS TABLICA	115
POPIS DIAGRAMA	116
POPIS LITERATURE	117

## POPIS OZNAKA:

$F_{kr}$	[N]	otpor kotrljanja u ravnini
$F_{ku}$	[N]	otpor kotrljanja na uzbrdici
$F_u$	[N]	otpor na usponu
$F_z$	[N]	otpor zraka
$\rho$	[kg/m <sup>3</sup> ]	gustoća zraka
$A$	[m <sup>2</sup> ]	Ukupna površina čeone projekcije
$C_w$	[ ]	koeficijent otpora zraka
$v$	[m/s]	Brzina kretanja
$m$	[kg]	masa
$g$	[ms <sup>-2</sup> ]	ubrzanje sile teže
$c$	[ ]	trenje
$\alpha$	[°]	kut
$O$	[m]	opseg
$r$	[m]	radijus
$\pi$	[ ]	konstanta
$M$	[ Nm]	Moment
$P$	[W ]	snaga motora
$n$	[ o <sup>-s</sup> ]	okretaji po sekundi (RPS)
$\omega$	[ °/s]	kutna brzina
$I$	[A]	protok struje
$\eta$	[ ]	iskoristivost
$t$	[s]	vrijeme
$v$	[m/s]	brzina
$L$	[m]	duljina

a                    [m/s<sup>2</sup>]                    akceleracija

## **POPIS KRATICA:**

Itd.                    „i tako dalje“

Tj.                    „to jest“

Npr.                    „na primjer“

Tkz.                    „Tako zvani“

CAD                    Computer Aided Design

CFD                    Computational Fluid Dynamics

FEM                    Finite element method

BLCD                    BrushLess Direct Current Motor

## 1.0. UVOD

Nakon što su pojedine europske zemlje najavile zabranu automobila na dizelski pogon te je kampanja za očuvanje zemlje i smanjenja stakleničkih plinova, pojavila se potreba za razvoj drugačijih nekonvencionalnih vozila.

Cilj ovog projekta, ujedno i diplomskog rada je koncepcija, izrada električnog vozila. Uvjeti investitora ujedno i korisnika vozila su zadovoljavanje osnovnih svakodnevnih potreba za prijevozom bez uporabe konvencionalnih vozila 80% njegovih godišnjih potreba.

U radu istražiti će se navike i potrebe korisnika kontinuiranim mjerenjem prijeđenog puta unutar godine dana. Na osnovu dobivenih podataka izabrat će se vrsta i snagu električnog motora te sustav transmisije. Uzevši u obzir želje investitora/korisnika razradit će se osnovni dizajn i koncepcija vozila, na čemu će se bazirati daljnji razvoj.



## 2.0. POTREBE KORINIKA

Korisnik želi zadovoljiti svojih 80% godišnjih potreba za korištenjem automobila, te brzinu između 50-80 km/h

Kako bi dobili relevantne podatke za izračun svakodnevnog korištenja automobila korisnika, dano mu je zadatak da prati i zapisuje svoje navike o korištenju automobila i prijeđeni put. Podaci se odnose na korisnikov osobni automobil, te se ne zapisuje vožnja kao suvozača u nekom drugom automobilu.

### 2.1. Podaci o automobilu i godišnje mjerenje

	<i>Model</i>	<i>Tip motora</i>	<i>Vrsta goriva</i>	<i>Potrošnja</i>
<i>Automobil:</i>	Peugeot 307	1.6. / 110 KS	Benzin	7.0 l / 100Km

Mjerenje korištenja automobila započeto je 01.02.2016. te završeno nakon godine dana 31.01.2017.

Dijagram 1.: prijeđeni kilometri u intervalu mjerenja



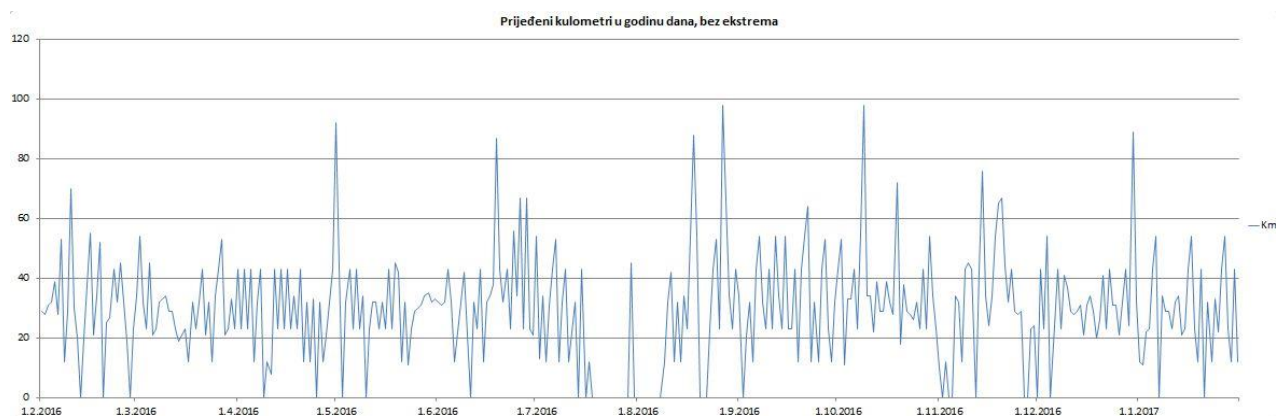
*Ukupno prijeđeni kilometri:* 17713 km  
*Dnevni prosjek:* 48.39 km

Iz dobivenih podataka izračunato je da korisnik u svojim dnevnim potrebama prelazi manje od 60 km/dnevno. Uzevši u obzir ekstreme dijagrama te referentnu granicu od 100 km/dan. Dolazimo do podataka da je korisnik automobil koristio 23 dana u godini više od 100 km/dan, odnosno 6.3% godišnjih potreba.



Zanemarimo li tih 6.3% odnosno dane u kojima je korisnik prešao više od 100 km/dnevno, dolazimo do slijedećih podataka:

Dijagram 2.: Prijedeći kilometri u intervalu mjerenja bez ekstrema (referentna granica 100 km/dan)



Ukupno prijeđeni kilometri: 10658 km  
Dnevni prosjek: 29.12 km

Pregledom podataka ustanovljeno je da korisnik svoj automobil koristi:

Do 30 km/dan: 40,0 %  
Do 40 km/dan: 22,3 %  
Do 50 km/dan: 14,5 %  
Do 60 km/dan: 6,5 %  
Do 70 km/dan: 2,5 %  
Do 80 km/dan: 1,5 %  
Do 90 km/dan: 1,2 %  
Do 100 km/dan: 1,2 %

*Napomena:*  
Unutar mjerenog intervala, korisnik svoje vozilo nije koristio 4%

Uzevši u obzir uvjet korisnika za zadovoljavanjem 80% njegovih potreba dolazim do podatka da vozilo mora biti u stanju dnevno prijeći minimalno 60 km, odnosno 83,3 % potrebe korisnika



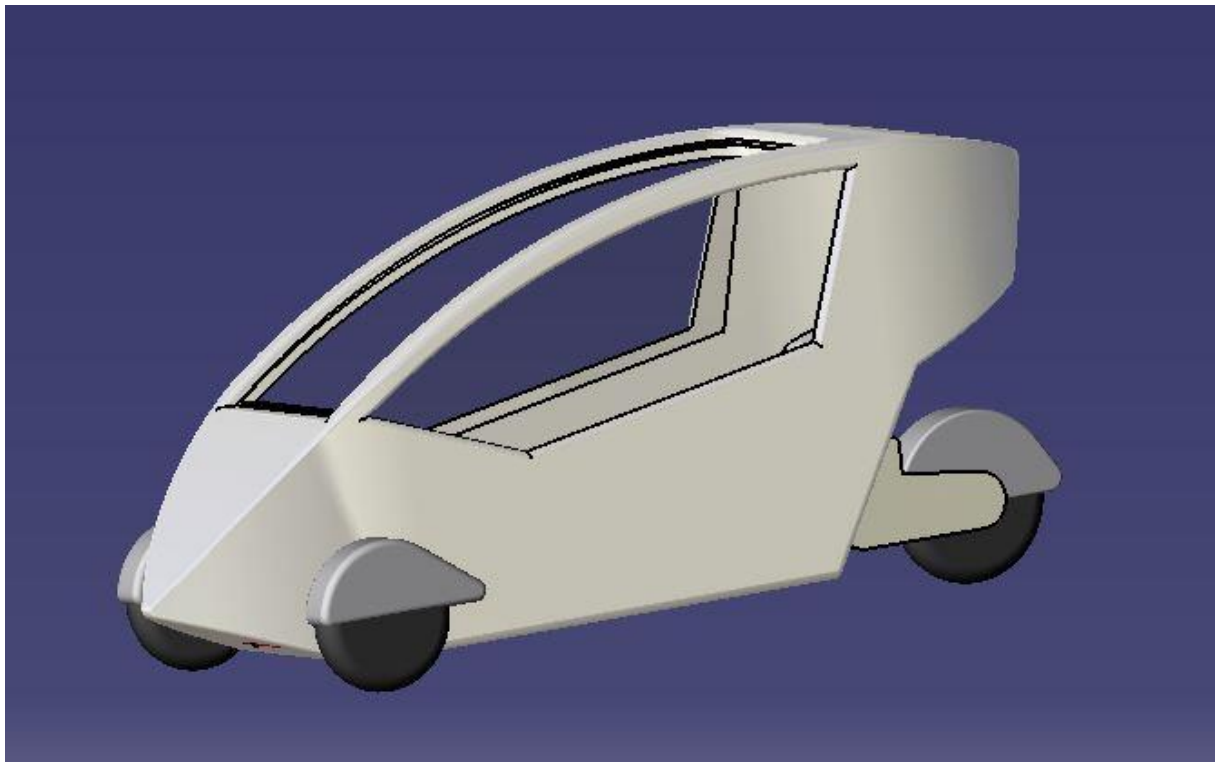
## 2.2. Predloženi dizajn

Korisniku je predloženo vozilo:

<i>Dimenzije:</i>	1400x3400 (dimenzije kabine 700x3400 (bez vilica))	
<i>Masa:</i>	450 kg	
<i>Sjedala:</i>	2	Sjedala jedno iza drugoga
<i>Kotača</i>	3	Dva naprijed jedno nazad
<i>Vrsta upravljanja</i>	Po 2 osi	Uzdužna i poprečna os

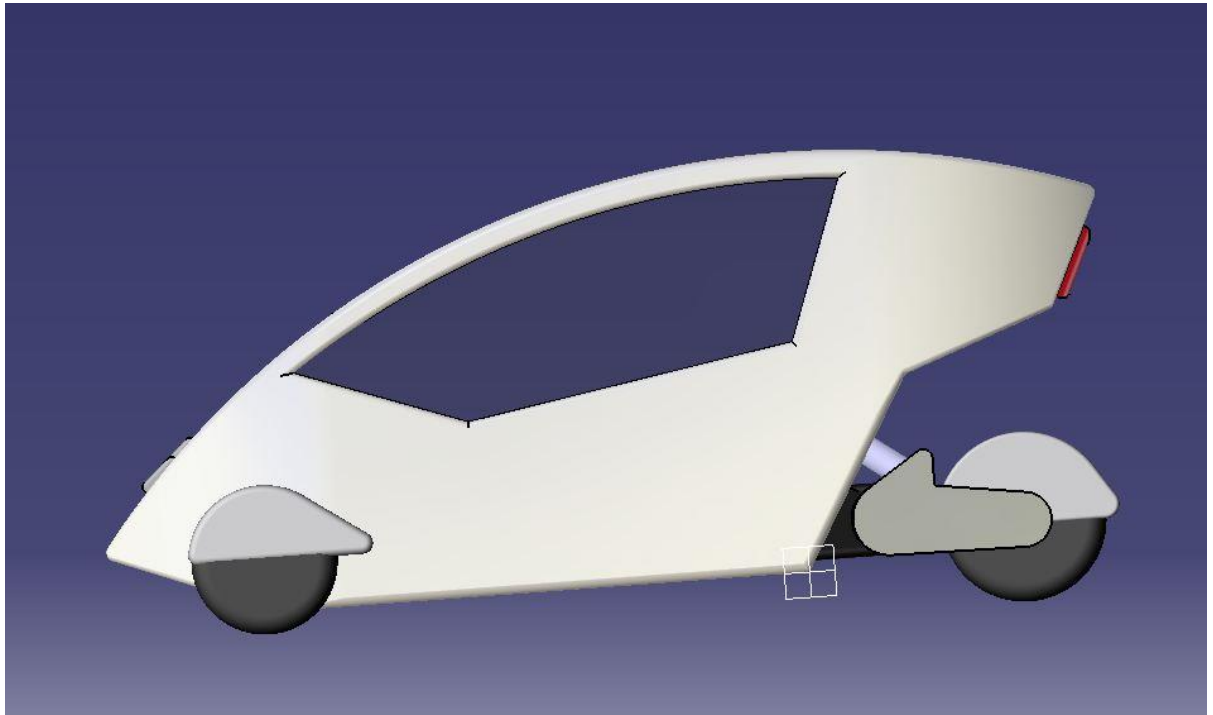
Radi potrebe manjih baterija i motora uzimamo malu masu vozila (vozilo + putnici= 450kg) i koncept 3 kotača. Kako bi smanjili otpor zraka uzimamo koncept uskog vozila pa s time i koncept sjedala „jedan iza drugoga“. Radi povećanja stabilnosti uzeta je upravljivost po dvije osi (uzdužna i poprečna os vozila).

Predložen je dizajn sličnih vozila, te predstavljen model koji će služiti kao predložak za daljnje analize.

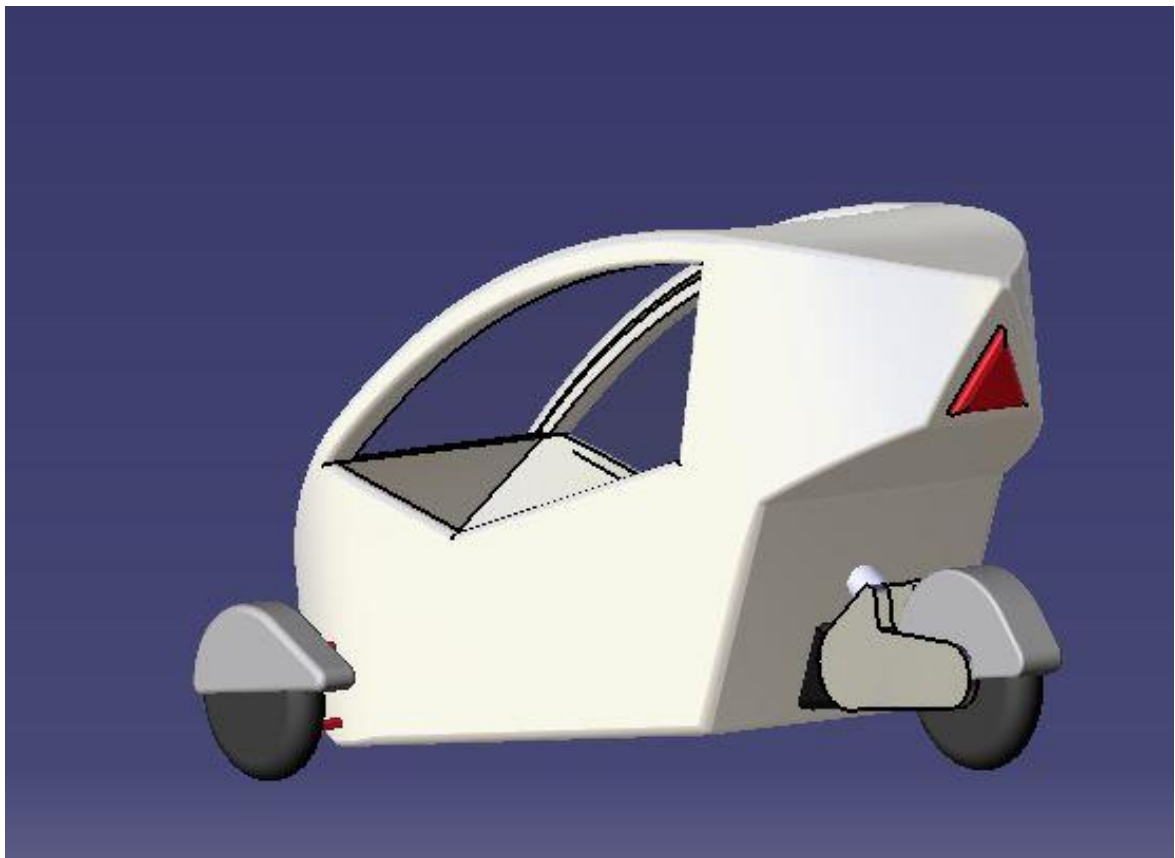


Slika 1.: Prijedlog Arrow-e izometrija (naprijed)



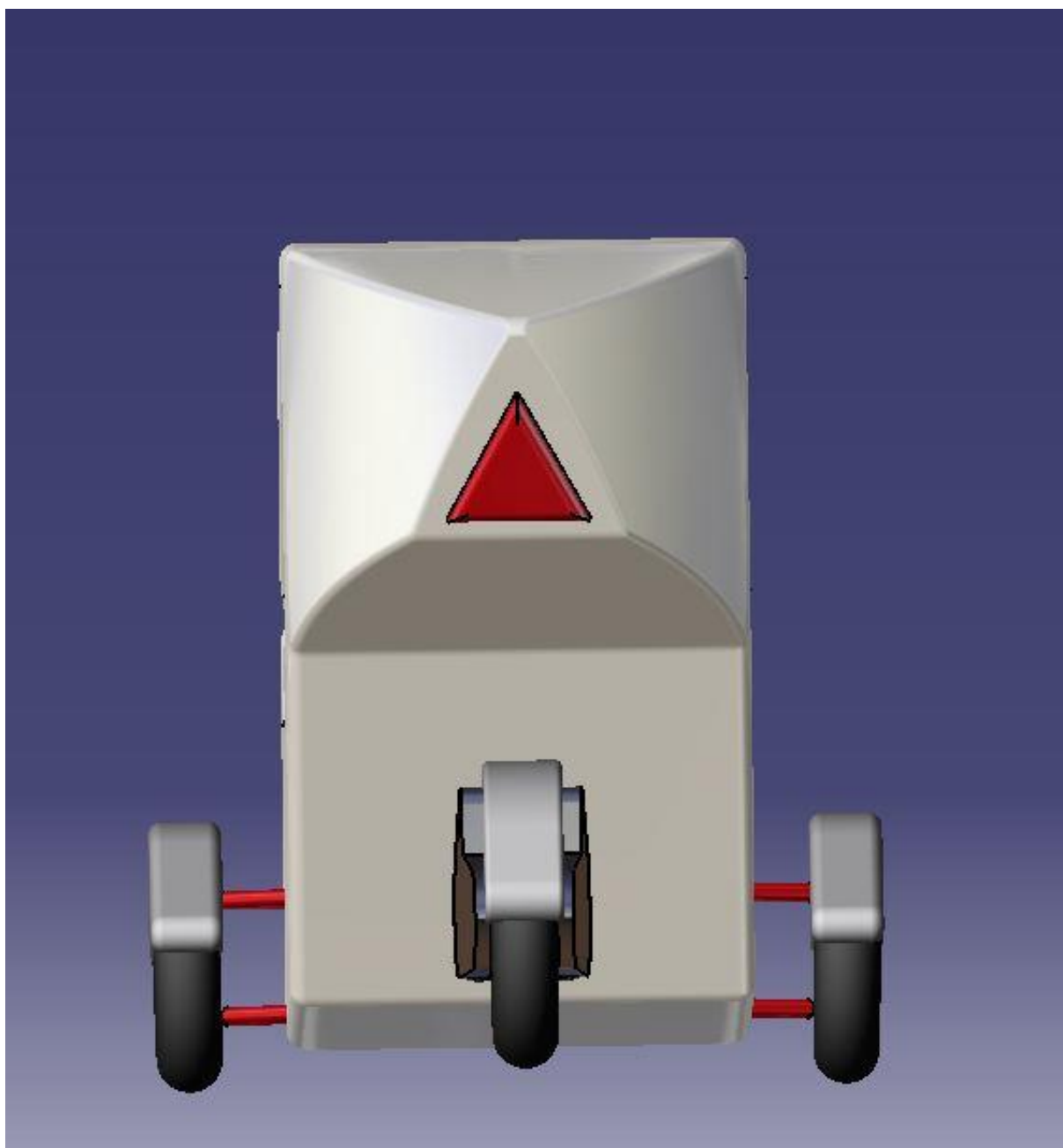


Slika 2: Prijedlog Arrow-e prikaz s boka



Slika 3.: Prijedlog Arrow-e izometrija (iza)





Slika 4.: Prijedlog Arrow-e prikaz iza

Nakon razmatranja dizajna i ukupnog koncepta, prihvaćeni su svi prijedlozi od strane investitora/korisnika.



### 3.0. PRORAČUN ZA ODABIR MOTORA (pogona)

Kako bi odabrali odgovarajući motor za pogon vozila, potrebno je proračunati otpore koji djeluju na vozilo.

Značajniji otpori pri kretanju vozila:



$F_{kr}$ - Otpor kotrljanja, u ravnini



$F_{ku}$ - Otpor kotrljanja, na usponu



$F_u$ - Otpor uspona



$F_z$ - Otpor zraka

Ostali otpori za naš proračun nisu relevantni, kao što su parazitski otpori, otpor pri akceleraciji, otpor u ležajevima itd.

#### 3.1. Otpor kotrljanja

Otpor kotrljanja nastaje kao posljedica deformiranja kotača i podloge (asfalta), te trenja između njih.

##### 3.1.1. Otpor kotrljanja u ravnini

Otpor kotrljanja u ravnini možemo uzeti kao:

$$F_{kr} = m \cdot g \cdot c \quad [N]$$

Gdje je:

- $m$  - Masa vozila,  $m = 450 \text{ kg}$
- $g$ - ubrzanje zemljine sile teže,  $g = 9.81 \text{ ms}^{-2}$
- $c$ - trenje između kotača i podloge,  $c = 0.013$

Trenje  $c$  smo uzeli iskustveno iz tablice za podlogu automobilska guma-Asfalt



Tablica 1.: Trenje između podloga

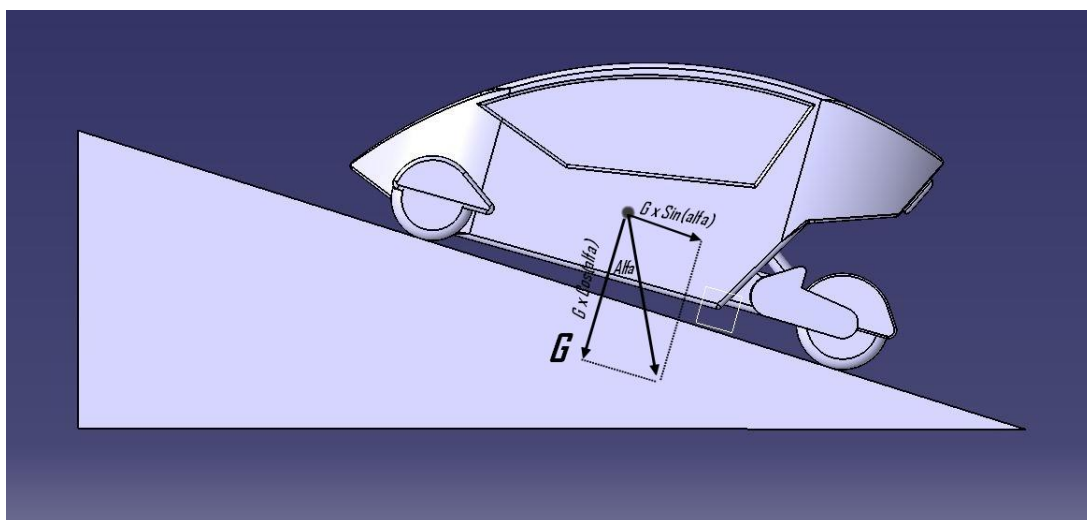
$C_{rr}$	$b$	Description
0.0003 to 0.0004 <sup>[17]</sup>		"Pure rolling resistance" Railroad steel wheel on steel rail
0.001 to 0.0015 <sup>[18]</sup>	0.1 mm <sup>[2]</sup>	Hardened steel ball bearings on steel
0.0010 to 0.0024 <sup>[19][20]</sup>	0.5 mm <sup>[2]</sup>	Railroad steel wheel on steel rail. Passenger rail car about 0.0020 <sup>[21]</sup>
0.0019 to 0.0065 <sup>[22]</sup>		Mine car cast iron wheels on steel rail
0.0022 to 0.005 <sup>[23]</sup>		Production bicycle tires at 120 psi (8.3 bar) and 50 km/h (31 mph), measured on rollers
0.0025 <sup>[24]</sup>		Special Michelin solar car/eco-marathon tires
0.005		Dirty tram rails (standard) with straights and curves <sup>[citation needed]</sup>
0.0045 to 0.008 <sup>[25]</sup>		Large truck (Semi) tires
0.0055 <sup>[24]</sup>		Typical BMX bicycle tires used for solar cars.
0.0062 to 0.015 <sup>[26]</sup>		Car tire measurements
0.010 to 0.015 <sup>[27]</sup>		Ordinary car tires on concrete
0.0385 to 0.073 <sup>[28]</sup>		Stage coach (19th century) on dirt road. Soft snow on road for worst case.
0.3 <sup>[27]</sup>		Ordinary car tires on sand

Prema navedenom slijedi:

$$F_{kr} = m \cdot g \cdot c = 450\text{kg} \cdot 9.81\text{ms}^{-2} \cdot 0.0013 = 57.3885\text{ N}$$

### 3.1.2. Otpor kotrljanja na uzbrdici

Na uzbrdici javlja smanjenje težine uslijed nagiba pa time i smanjenje otpora kotrljanja



Slika 5.: Komponente težine vozila na usponu

Otpor kotrljanja na uzbrdici uzimamo kao:

$$F_{ku} = m \cdot g \cdot c \cdot \cos \alpha \quad [N]$$

Gdje je:

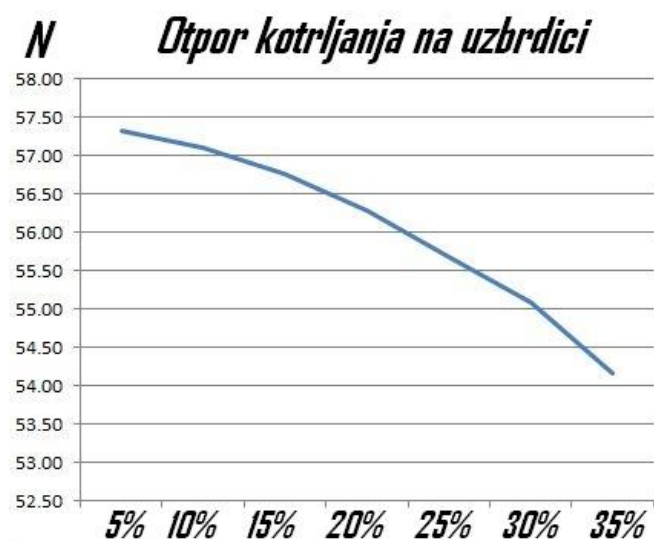
- M - Masa vozila, m = 450 kg
- g - ubrzanje zemljine sile teže, g = 9.81 ms<sup>-2</sup>
- c - trenje između kotača i podloge, c = 0.013
- α - kut uzbrdice

Iz gore navedene formule izračunavamo otpore kotrljanja za nagibe na prometnicama:

Tablica 2.: Otpori kotrljanja na uzbrdici od 5%-35%

<b>Nagib u %</b>	<b>Kut α</b>	<b>Otpor kotrljanja, F<sub>ku</sub></b>
<b>5</b>	2,86	<b>57,32 N</b>
<b>10</b>	5,71	<b>57,10 N</b>
<b>15</b>	8,53	<b>56,75 N</b>
<b>20</b>	11,30	<b>56,27 N</b>
<b>25</b>	14,03	<b>55,67 N</b>
<b>30</b>	16,70	<b>55,08 N</b>
<b>35</b>	19,29	<b>54,16 N</b>

Dijagram 3.: Otpor kotrljanja na usponu, uzbrdica od 5%-35%



Možemo zaključiti da se s povećanjem nagiba smanjuje otpor kotrljanja uslijed smanjenja djelovanja težine na kotače i podlogu.



### 3.2. Otpor na usponu

Na uzbrdici se javlja otpor na vozilo uslijed sile gravitacije, koja želi vozilo povući ka nižem gravitacijskom potencijalu tj. niz brdo. Ponovnim razmatranjem (slike 5) otpor na uzbrdici možemo uzeti kao:

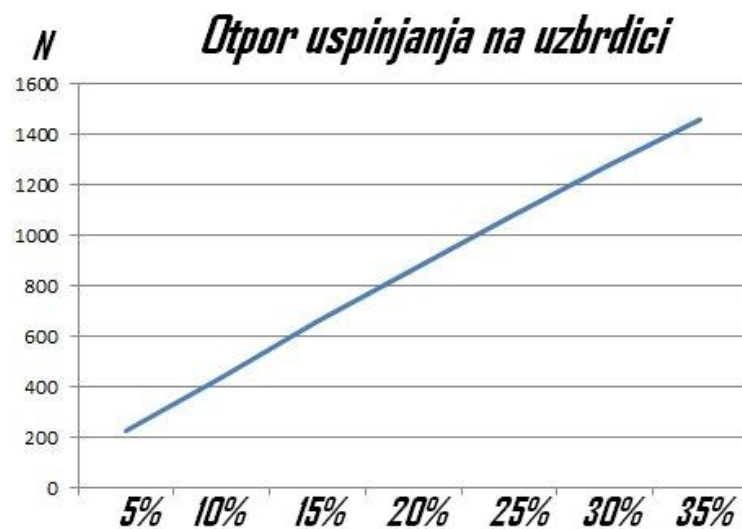
$$F_u = m \cdot g \cdot \sin \alpha \quad [N]$$

Iz gore navedene formule izračunavamo otpore uspinjanja za nagibe na prometnicama:

Tablica 3.: Otpor na uzbrdici od 5%-35%

Nagib $u$ %	Kut $\alpha$	Otpor uspona, $F_u$
5	2,86	220,26 N
10	5,71	439,21 N
15	8,53	654,79 N
20	11,30	865,00 N
25	14,03	1070,20 N
30	16,70	1268,55 N
35	19,29	1458,32 N

Dijagram 4.: Otpor na usponu, uzbrdica od 5%-25%



### 3.3. Otpor zraka

Vozilu u kretanju suprotstavlja se otpor zraka ( $F_z$ ). Gledamo li sa stacionarnog stajališta, što je za ovaj projekt relevantno tj. u slobodnoj ravnini, okolini i mirnom zraku, pri tome se sveukupni otpor zraka sastoji od sljedećih otpora:

- otpor koji se javlja na prednjoj (čeonoj) površini vozila radi stvaranja statičkog potiska uslijed naglog zaustavljanja struje zraka.
- otpora radi pojave trenja struje zraka na stranicama vozila
- otpora radi odvajanja strujanja i turbulencije iza vozila

Navedeni dijelovi otpora zraka ne mogu se pojedinačno odrediti, već se proračunava ukupni otpor zraka.

Nestacionarnost problema strujanja oko vozila pojavljuje se kod promatranja pojava kao što su npr. mimoilaženje vozila, vožnja na mostovima, usjecima i tunelima, što u ovom slučaju nećemo razmatrati.

Najčešće primjenjivani izraz za izračunavanje otpora zraka je:

$$F_z = \frac{\rho \cdot A \cdot C_w \cdot v^2}{2} \quad [N]$$

Gdje je:

$\rho$  - gustoća zraka  $\rho=1.205 \text{ kg/m}^3$  (pri 20°C)

A - ukupna površina čeoone projekcije

$C_w$  – koeficijent otpora zraka

v - brzina kretanja {m/s}

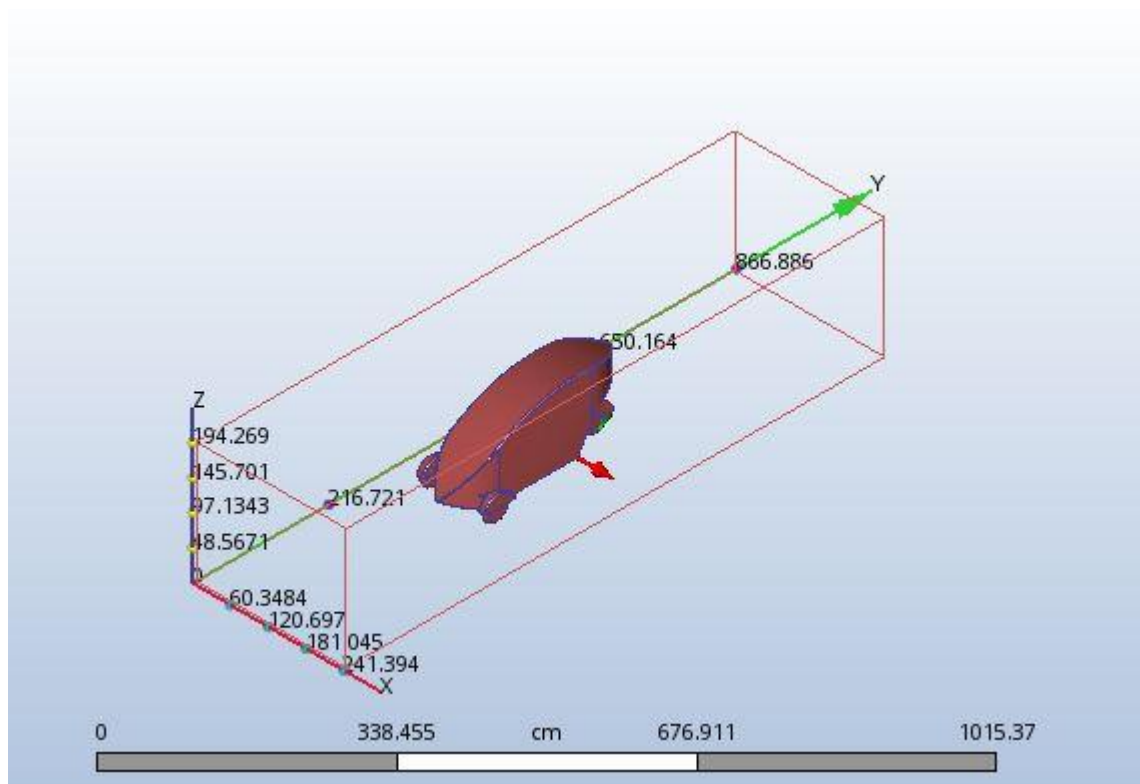
Iz našeg virtualnog modela (CAD modela) korištenjem programa CATIA isčitali smo površinu čeoone projekcije  $A= 1.1\text{m}^2$



### 3.3.1. Koeficijent otpora zraka

Da bismo odredili koeficijent otpora zraka  $C_w$  koristili smo se programom za proračun fluidnih strujanja *AutoDesk CFD 2018*, (FEM Analiza)

Unutar navedenog programskog paketa simuliran je zračni tunel u kojem je smješten model vozila.



Slika 6.: Simulirani zračni tunel i model

Zadani parametri:

- Fluid: Zrak, pri gustoći od  $1.205 \text{ kg/m}^3$
- Brzina strujanja zraka:  $25 \text{ m/s}$

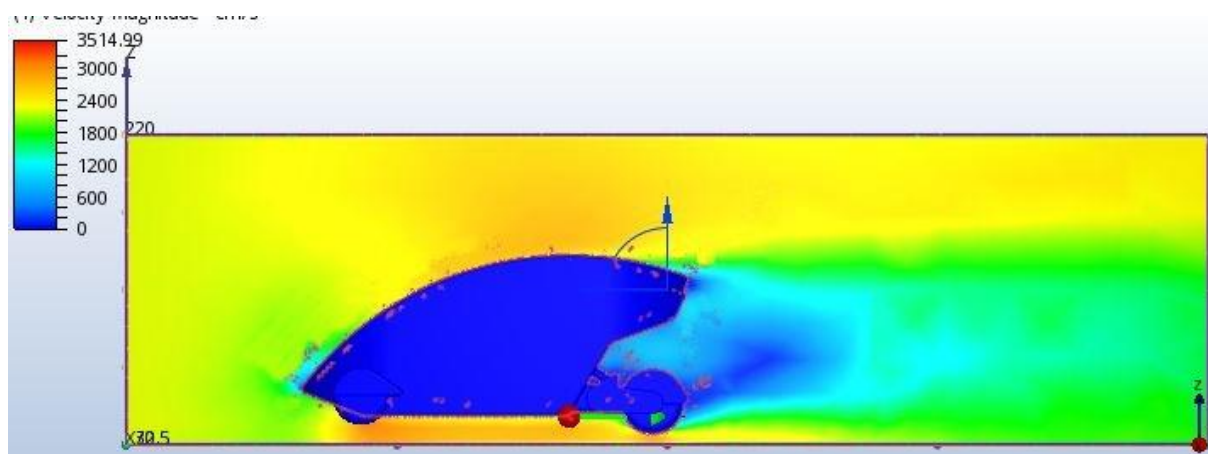




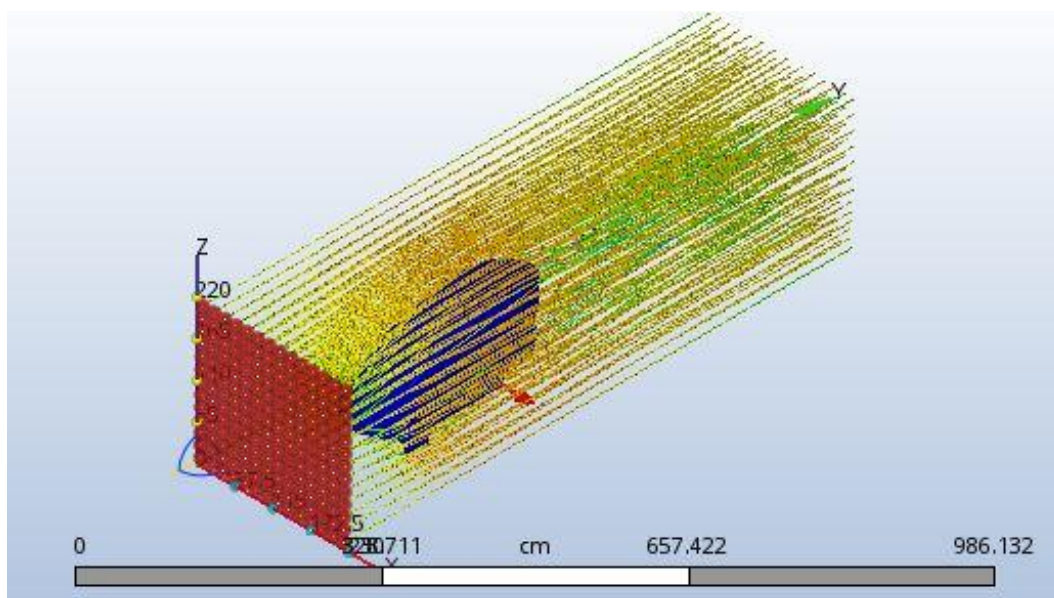
Rezultati analize:

Tablica 4.: potrebni konačni elementi za analizu

Čvorova		Elemenata	
Fluidnih	Čvrstih	Fluidnih	Čvrstih
370775	126963	1357497	835768
<b>Ukupno: 497738</b>		<b>Ukupno: 2193265</b>	



Slika 7.: brzina opstrujavanja zraka



Slika 8.: opstrujavljanje silnica oko vozila

Traženi rezultati analize:  $C_w: 0,54$

### 3.3.2. Izračun otpora zraka

Korištenjem formule:

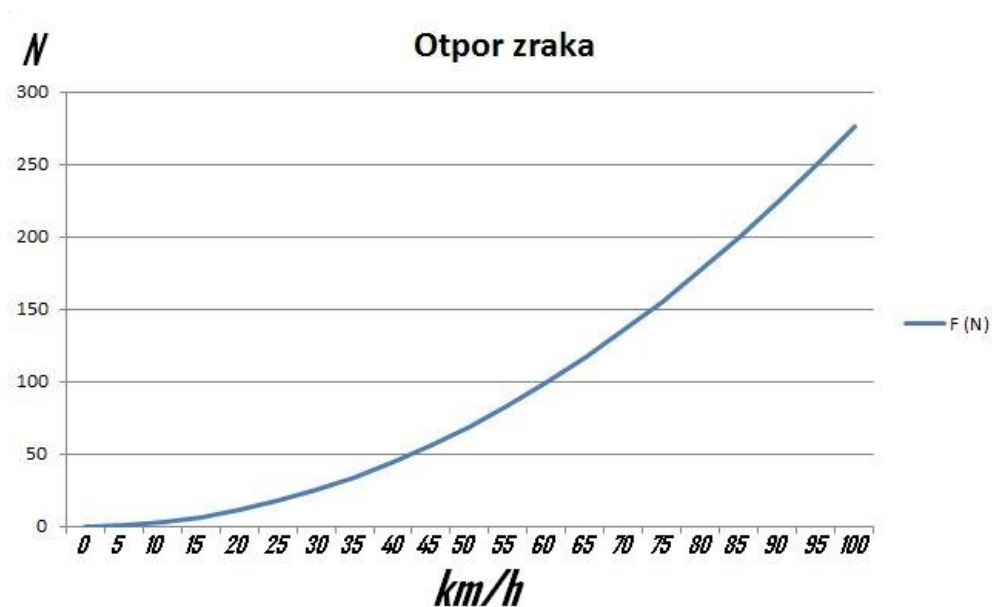
$$F_z = \frac{\rho \cdot A \cdot C_w \cdot v^2}{2}$$

dobivamo otpora zraka stacionarnog stanja u zavisnosti od brzine:

Tablica 5.: otpor zraka u zavisnosti od brzine

Brzina	Otpor zraka $F_z$	Brzina	Otpor zraka
0 km/h	0 N	55 km/h	83.53 N
5 km/h	0.69 N	60 km/h	99.41 N
10 km/h	2.72 N	65 km/h	116.67 N
15 km/h	6.21 N	70 km/h	135.31 N
20 km/h	11.04 N	75 km/h	155.33 N
25 km/h	17.26 N	80 km/h	176.73 N
30 km/h	24.85 N	85 km/h	199.51 N
35 km/h	33.82 N	90 km/h	223.67 N
40 km/h	44.18 N	95 km/h	249.22 N
45 km/h	55.90 N	100 km/h	276.14 N
50 km/h	69.03 N		

Dijagram 5.: otpor zraka u zavisnosti od brzine



### 3.4. Ukupni otpori

Iz prethodno izračunatih podataka dobivamo ukupne otpore. Ukupni otpor u ravnini, koji je za nas relevantan prikazujemo kao:

$$F_{ur} = F_{kr} + F_z \quad [N]$$

Dok se ukupni otpor na usponu može prikazati kao:

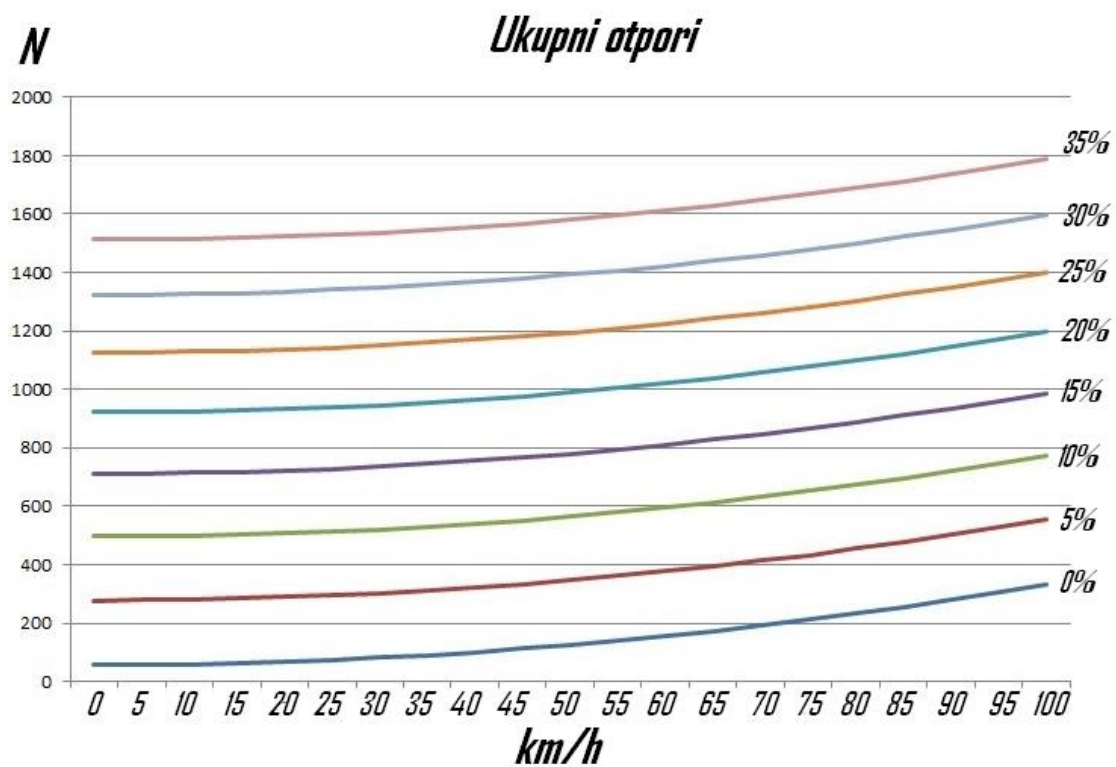
$$F_{uu} = F_{ku} + F_u + F_z \quad [N]$$

Tablica 6.: ukupni otpori u gibanju vozila

U ravnini		Na Usponu							
Brzina (km/h)	Otpor, $F_{ur}$	Brzina (km/h)	Nagib						
			5%	10%	15%	20%	25%	30%	35%
0	57.38	0	277.58	496.31	711.06	921.27	1125.87	1323.63	1512.48
5	58.07	5	278.27	497.00	711.75	921.96	1126.56	1324.32	1513.17
10	60.1	10	280.30	499.03	713.78	923.99	1128.59	1326.35	1515.20
15	63.59	15	283.79	502.52	717.27	927.48	1132.08	1329.84	1518.69
20	68.42	20	288.62	507.35	722.1	932.31	1136.91	1334.67	1523.52
25	74.64	25	294.84	513.57	728.32	938.53	1143.13	1340.89	1529.74
30	82.23	30	302.43	521.16	735.91	946.12	1150.72	1348.48	1537.33
35	91.2	35	311.40	530.13	744.88	955.09	1159.69	1357.45	1546.30
40	101.56	40	321.76	540.49	755.24	965.45	1170.05	1367.81	1556.66
45	113.28	45	333.48	552.21	766.96	977.17	1181.77	1379.53	1568.38
50	126.41	50	346.61	565.34	780.09	990.30	1194.90	1392.66	1581.51
55	140.91	55	361.11	579.84	794.59	1004.8	1209.40	1407.16	1596.01
60	156.79	60	376.99	595.72	810.47	1020.68	1225.28	1423.04	1611.89
65	174.05	65	394.25	612.98	827.73	1037.94	1242.54	1440.30	1629.15
70	192.69	70	412.89	631.62	846.37	1056.58	1261.18	1458.94	1647.79
75	212.71	75	432.91	651.64	866.39	1076.60	1281.20	1478.96	1667.81
80	234.11	80	454.31	673.04	887.79	1098.00	1302.60	1500.36	1689.21
85	256.89	85	477.09	695.82	910.57	1120.78	1325.38	1523.14	1711.99
90	281.05	90	501.25	719.98	934.73	1144.94	1349.54	1547.30	1736.15
95	306.6	95	526.80	745.53	960.28	1170.49	1375.09	1572.85	1761.70
100	333.52	100	553.72	772.45	987.20	1197.41	1402.01	1599.77	1788.62



Dijagram 6.: Dijagram ukupnih otpora u zavisnosti od brzine i nagiba



## 4.0. ODABIR MOTORA (POGONA)

Kako bi pojednostavili i smanjili težinu vozilu, za pogon su izabrani tkz. Hub Wheel BLCD Motor-i, motori bez četkica koji su smješteni unutar kotača vozila.

Odabrali smo 3 motora (svaki u jednom kotaču) nazivne snage 3000W i 180 Nm okretnog momenta u pokretanju od firme *QS Motor*.

Ukupna nominalna snaga vozila 9kW s ukupno 540 Nm okretnog momenta



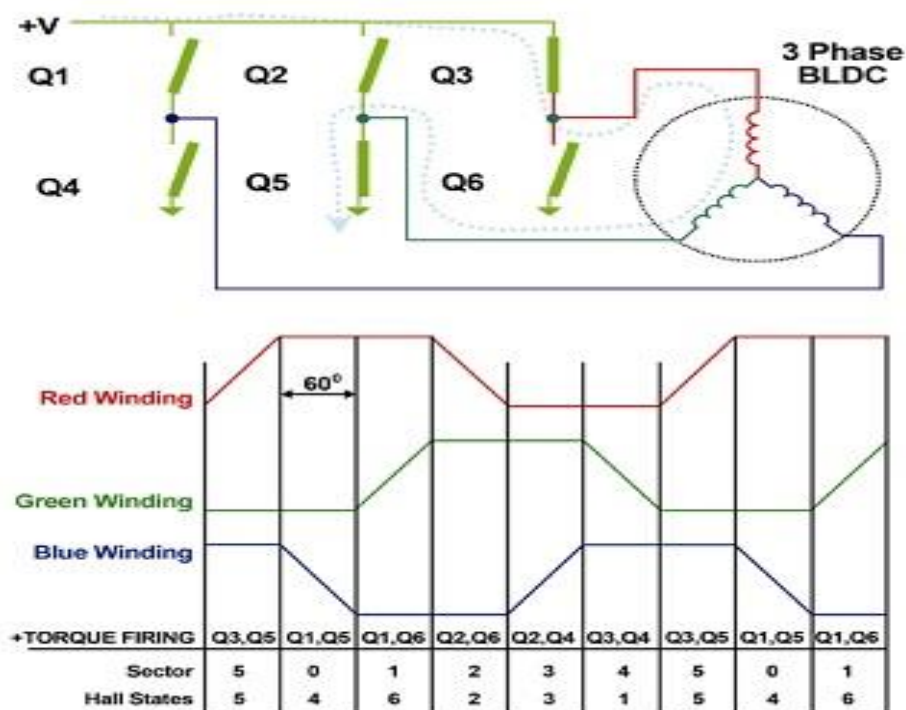
Slika 9.: Neke vrste motora firme *QS Motor*

## 4.1. Hub motori (općenito)

Hub elektro motori su. *BLCD* motori eng. *BrushLess Direct Current Motor*. To je zaziv za bez kolektorski motor istosmjerne struje ili motor bez četkica. Naziv *Hub* dobili su po tome što se nalaze u samom kotaču koji direktno bez dodatne transmisije (redukcije ili multiplikacije) odrađuju željenu radnju.

Iz samog naziva motora vidi se da je uklonjena najslabija točka motora sa četkicama, odnosno uklonjen je kolektor ili komutator. Na rotoru su permanentni magneti, a stator se pobuđuje odgovarajućom elektronikom. Kod ovih motora nema problema oko zatvaranja strujnog kruga kroz rotor preko četkica, a samim tim su jeftiniji za održavanje i ne dolazi do iskrenja između rotora i četkica.

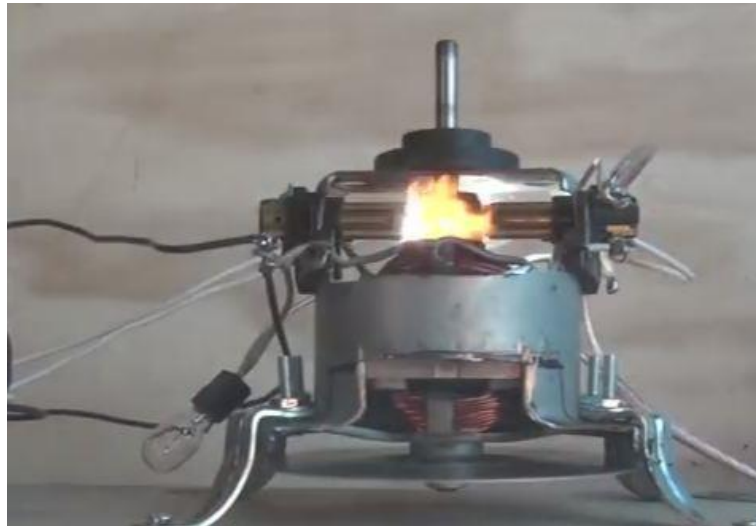
Kako kontrola koja diktira smjer obrtanja motora mora znati u kom položaju se nalazi rotor u odnosu na stator, u statoru se nalazi *Hall senzor*.



Slika 10.: Shema rada motora bez četkica

### 4.1.1. Ograničenja DC motora s četkicama

Električna veza između rotora i izvora istosmjerne struje se ostvaruje tako da se izvor istosmjerne struje spoji na grafitne četkice koje kliču po komutatoru. Prilikom prelaska četkice s jedne na drugu lamelu komutatora postoji trenutak kada se izvor nalazi u kratkom spoju uslijed čega dolazi do iskrenja četkica.



Slika 11.: Iskrenje motora s četkicama

Iskrenje četkica dovodi do polaganog uništavanja grafitnih četkica, ali i do oksidacije i trošenja komutatora, pa je to glavni nedostatak ove vrste motora.

Iskrenje se pojačava ukoliko se povećava:

- *brzina vrtnje motora* - pri velikim brzinama teško održavati kontakt četkica s komutatorom,
- *napon*
- *opterećenje*, odnosno struja kao posljedica povećanja napona ili opterećenja.

Iskrenje osim samog uništavanja komutatora i četkica za posljedicu ima i stvaranje čujnog i električkog šuma. Kod velikih strojeva komutator je skup i zahtijeva preciznu ugradnju mnogih dijelova

#### 4.1.2. Prednosti BLCD motora

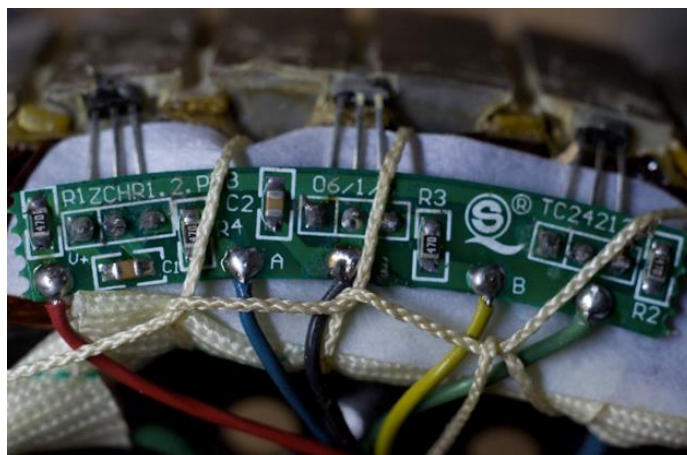
On predstavlja oblik AC motora s električkom komutacijom. Mogu se pogoniti većim brzinama bez rizika oštećenja. Kroz statorske namotaje se propušta struja koja dovodi do zakretanja rotora.

Strujom koja prolazi kroz statorske namotaje upravlja se izvana elektroničkom sklopom tzv. elektroničkim komutatorom, više poznatim kao *Speed Controller*. Uloga Speed Controller-a je promjena polariteta u vodičima ovisno o njihovom položaju odnosno na uzbuđeno polje.



Slika 12.: Jedna vrsta Speed Controller-a na tržištu

Da bi se moglo ispravno odrediti kroz koji namotaj će elektronički komutator poslati struju i struju kojeg smjera, motor mora imati senzor položaja rotora na osnovu čega se upravlja radom samog komutatora. Što zahtjeva senzor položaja koji koristi *Hall-ov efekt*, pa s time senzor nazivamo *Hall senzor*.



Slika 13.: Hall- senzori u BLCD motoru



BLCD motori imaju najveći zakretni moment prilikom pokretanja, što ih čini idealnim za vozila. Njihov najveći zakretni moment nastaje kada se rotor počinje okretati, zbog čega motori ne zahtijevaju prijenos. U nekim slučajevima će biti potreban određena vrsta redukcije, ali za razliku od mjenjača koji je normalno uparen s motorom za sagorijevanje, znatno olakšava i pojednostavljuje vozilo.



*Slika 14. Primjer Hub BLCD motora na motociklu*

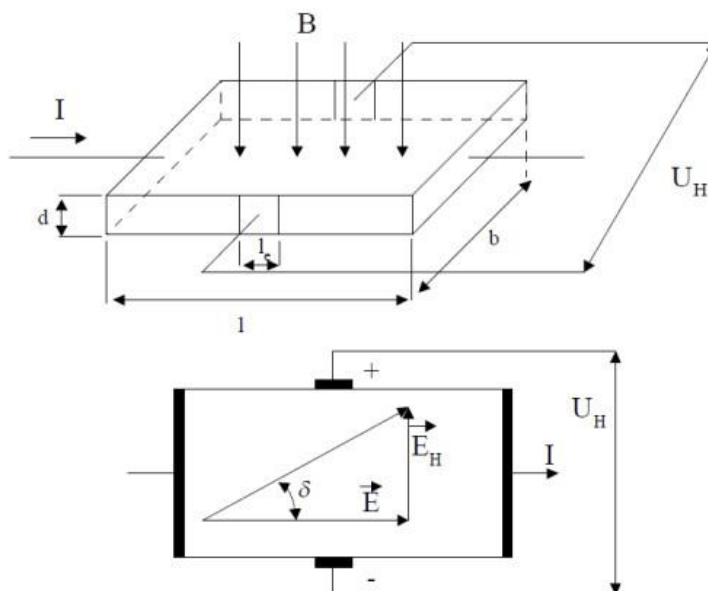
Također BLCD motori imaju brz odaziv na brzinu vrtnje i njezinu promjenu. Te im je efikasnost viša naspram motora s četkicama. Efikasnost BLCD motora kreće se između 85%-94%, dok je kod motora sa četkicama efikasnost oko 75%-80%.

### 4.1.3. Hall-ov senzor

Hall-ov efekt otkriven je još 1879. godine. Njegova praktična primjena postaje sve izrazitija zahvaljujući postojanju odgovarajućih poluvodičkih materijala. Hall-ov efekt nastaje kada se poluvodič kroz koji teče struja unese u magnetno polje.

Ako se poluvodička pločica nalazi u fiksiranom položaju normalno magnetno polje indukcije  $B$  i ako kroz pločicu prolazi struja  $I$ , tada na nosače elektriciteta djeluje Lorencova sila normalna na smjer struje i indukcije

$$\vec{F} = e v_s \times \vec{B}$$



Slika 15.: Shematski prikaz Hall-ove pločice

Gdje je vektor  $V_s$  srednja brzina zanosa nosioca elektriciteta uslijed dugačkog električnog polja  $E$ , koje stvara struju  $I$  u pločici. Tipična vrijednost Hall-ovog napona je reda  $mV$  (mili volta), a vrijednost izlaznog otpora je od nekoliko oma do nekoliko stotina oma. Veliku Hall-ovu konstantu imaju materijali sa:

- malom koncentracijom
- velikom pokretljivošću nosača elektriciteta
- malom specifičnom provodnošću



Ove zahtjeve ispunjavaju poluvodički materijali:

- silicij
- indijum arsenid (InAs)
- indijum arsenid fosfid (InAsP).

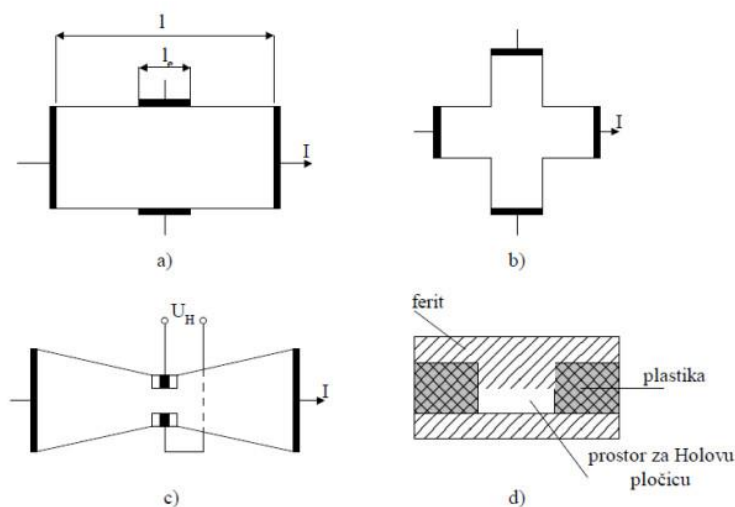
Kada u poluvodičkoj pločici postoje dvije vrste nosača, elektroni i šupljine, Hall-ova konstanta je dana je izrazom:

$$K_H = \frac{-(n\mu_n^2 - p\mu_p^2)}{e(n\mu_n + p\mu_p)^2}$$

gdje su  $\mu_n$  i  $\mu_p$  pokretljivosti elektrona i šupljina, a  $n$  i  $p$  odgovarajuće koncentracije. Određivanjem veličine i znaka Hall-ove konstante, utvrđuje se tip poluvodiča i izračunava koncentracija nosača nepoznatog poluvodičkog materijala.

#### 4.1.3.1. Tipovi Hall-ovih senzora

Analiza pokazuje da različita geometrija ne utječe bitno na karakteristike senzora. Međutim, neki od oblika imaju prednosti u jednostavnijoj tehnologiji proizvodnje. Pri proizvodnji Hall-ovih senzora fotolitografskim postupkom, jednostavnije se postavljaju elektrode kod pločica oblika križa (sl. 15.b) nego kod standardnih pravokutnih pločica.

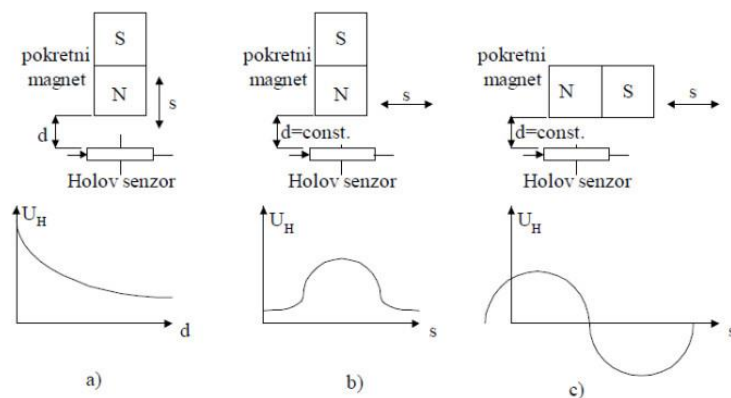


Slika 16.: Tipovi Hall-ovih pločica: a) pravokutna pločica, b) pločica u obliku križa,

c) leptirasta pločica, d) senzor sa feritnim magnetskim kolom



Hall-ovi senzori se koriste za mjerenje pomicanja sa kojima se utječe na promjenu jačine ili pravca magnetne indukcije. Hall-ovim sensorima se mjere i druge veličine koje se elastičnim elementima pretvaraju u proporcionalno pomiču (sila, pritisak, ubrzanje, itd.). Na slici 16. prikazana je primjena Hall-ovih senzora za mjerenje, odnosno detekciju pomaka.



Slika 16. Mjerenje pomaka Hall-ovim sensorima: a) magnet se pomjera normalno na pločicu, b) i c) magnet se kreće paralelno sa pločicom

Senzorski sistem se sastoji od stalnog magneta pričvršćenog na pokretni objekt i nepokretnog Hall-ovog senzora. Na slici 16. prikazane su različite kombinacije odnosa pokretnog objekta i Hall-ovog senzora. Hall-ovi senzori se koriste i za mjerenje kutne brzine i kutnog pomaka (npr. zupčanika). Tu se javlja problem određivanja smjera rotacije, zbog čega se koriste dva Hall-ova senzora. Oni se postavljaju na rastojanju od četvrtine koraka zupčanika. Tako se dobiju izlazni impulsi, nakon uobličavanja signala, koji su fazno pomicali za  $90^\circ$ . Ovi signali se vode u *speed controller* koji detektira fazni stav. Pri jednom smjeru kretanja fazno prednjači jedna, a pri promjeni smjera druga povorka impulsa, što omogućuje detekciju smjera.



Slika 17.: Primjer Hall-ovog senzora

## **4.2. Odabrani motori, QS Motors**

Vozilo je opremljeno s 3 motora snage 3kW ukupno 9 kW nominalne snage

- Prednji kotači: 2x *QS Motor 3000W 205 50H V3 E-car Direct Drive In-Wheel Hub Motor*
- Zadnji kotač: 1x *QS Motor 12\*3.5inch 205 3000W 50H V3 Escooter Hub Motor*

### **4.2.1. QS Motor 3000W 205 50H V3 E-car Direct Drive In-Wheel Hub Motor**

*Karakteristike:*

- *BLDC* Permanentni magnet oko Rotora direktni pogojn Hub motor
- *Snaga:* nominalna 3000 W
- *Magneti:* 50 permanentnih magneta, visine 50mm
- *Namotaji:* 16 polnih namotaja
- *Brzina:* 30\*4T 850RPM@72V kV:11.8.
- Dizajnirani za kočioni sistem diska i hidrauličkih kočionih pločica
- *Razmak između rupa za felgu* 4\*100mm, CB60mm
- *Hall senzori:* dva Hall senzora sa vodootpornim konektorima)
- *Temperaturni senzor* (sigurnosni): KTY 83/122
- Regenerativni sustav kočenja i vožnje unazad
- *Stupanj vodootpornosti:* IP54
- *Efikasnost:* 90%
- *Sugerirana baterija maksimalne snage:* 83A,72V





*Slika 18.: QS Motor 3000W 205 50H V3, s bočne strane*



*Slika 19.: QS Motor 3000W 205 50H V3, sa stražnje stranje*



#### 4.2.2. QS Motor 12\*3.5inch 205 3000W 50H V3 Escooter Hub Motor

##### Karakteristike:

- *BLDC* Permanentni magnet oko rotora direktni pogon Hub motor
- *Snaga*: nominalna 3000 W
- *Magneti*: 50 permanentnih magneta, visine 50mm
- *Namotaji*: 16 polnih namotaja
- *Brzina*: 30\*4T 850RPM@72V kV:11.8.
- Dizajnirani za kočioni sistem diska i hidrauličkih kočionih pločica
- *Motor integriran u felgu* 12"\*3.5" sa središnjom osovinom
- *Hall senzori*: dva Hall senzora sa vodootpornim konektorima)
- *Temperaturni senzor* (sigurnosni): KTY 83/122
- Regenerativni sustav kočenja i vožnje unazad
- *Stupanj vodootpornosti*: IP54
- *Efikasnost*: 90%
- *Sugerirana baterija maksimalne snage*: 83A,72V



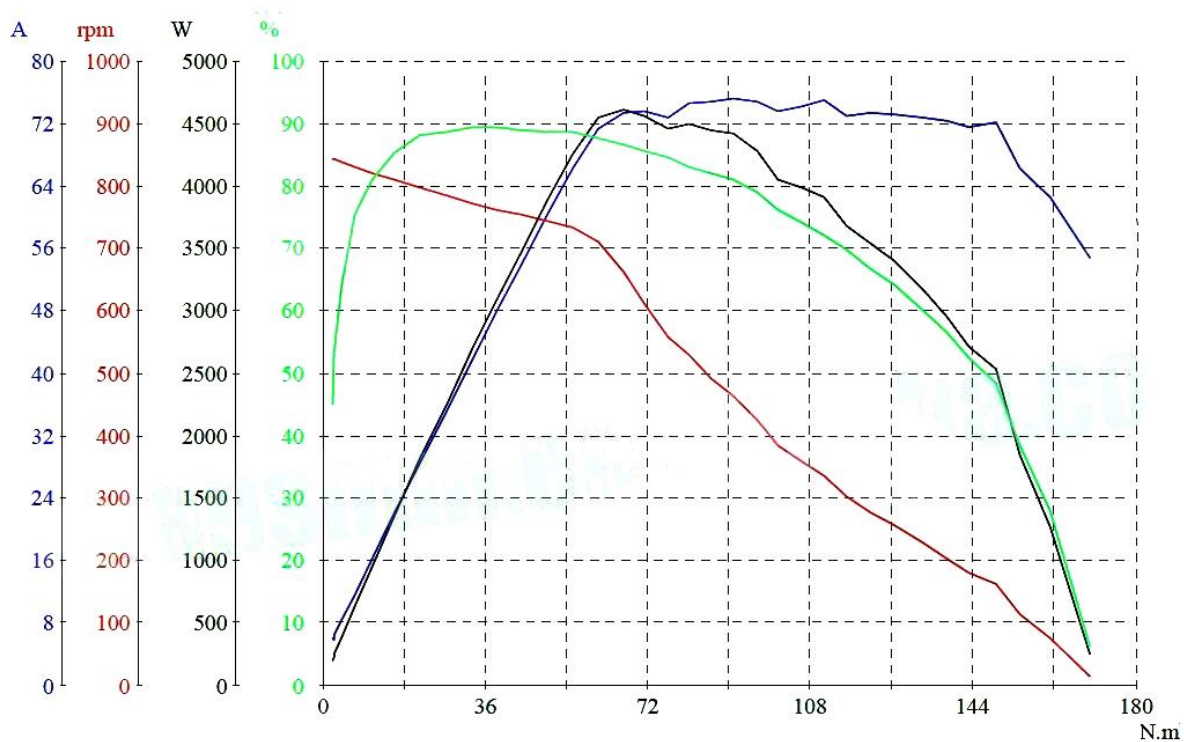
Slika 22.: QS Motor 12\*3.5inch 205 3000W 50H V3 sa strane (ljevo)





### 4.2.3. Karakteristike odabranih QS Motora

Dijagram 7.: Karakteristike odabranog QS motora (jednog od 3 motora)



Tablica 7.: Karakteristike odabranog QS motora (jedan od 3 motora)

Opis	Napon	Struja	Snaga	Okretni moment	Okretaji motora	Efikasnost
	V	I	W	Nm	RPM	%
<b>Bez opterećenja</b>	72.29	5.988	432.9	2.2	843	44.9
<b>Najbolja efikasnost</b>	72.29	41.64	3010	33.3	772	89.9
<b>Vršno opterećenje</b>	72.29	73.39	5325	66.6	661	86.6
<b>Maksimalni okretni moment</b>	72.29	54.79	3971	170.1	14	6.3

*NAPOMENA:* Maksimalni okretni moment prilikom pokretanja (rpm=0) iznosu 180.1 Nm

## 5.0. ODABIR I PRORAČUN BATERIJE

Najveći problem današnjih vozila na električni pogon je baterija. Iz razloga što baterija nije kao kod konvencionalnog komad plastike/čelika/aluminija oblikovan u posudu/rezervoar težine zanemariv naspram cijelog vozila s ogromnim kapacitetom energije u obliku goriva (dizel, benzin, LPG i td.). Baterija je „sklop“ pun litija, kobalta, mangana i td. (zavisno od čega je baterija načinjena), s određenom težinom i volumenom, znatno većom od klasičnog rezervoara, i znatno manjom specifičnom energijom, odnosno kapacitetom, što utječe na autonomnost (radijus) vozila.

Inženjeri i znanstvenici intenzivno pronalaze nova rješenja i tehnologije za baterije.



*Slika 25.: Ilustrirani prikaz baterije u modernom automobilu*

## *5.1. Vrste litij baterija na slobodnom tržištu [1]*

Kao najzastupljenije baterije na tržištu pogodne za električna vozila su upravo litijeve baterije. Na slobodnom tržištu zastupljeno je više vrsta litijevih baterija koje se osim svog sastava i tehnologije razlikuju po svojoj:

- Specifičnoj energiji (kapacitetu po masi)
- Specifičnoj snazi
- Faktoru sigurnosti
- Performansama
- Životnom vijeku (broj punjenja prije opadanja kapaciteta)
- I cijeni

U daljnjem tekstu ovog pod-poglavlja opisat ćemo neke od najzastupljenijih litij baterija, nakon čega će se izabrati baterija za naš projekt.

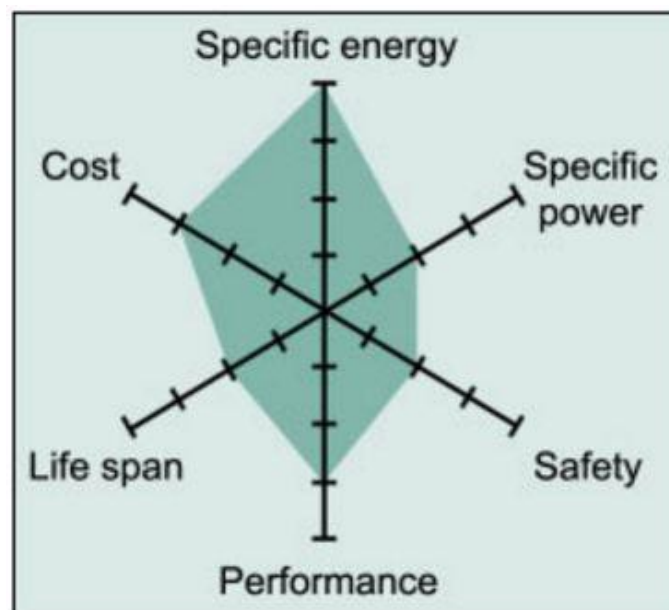


**Lithium Cobalt Oxide (LiCoO<sub>2</sub>)** (izvor: <http://batteryuniversity.com/>)

Tablica 8.: tablica karakteristika LiCoO<sub>2</sub> baterije

Litij kobalt oksid (LiCoO <sub>2</sub> ),	
Skraćeni naziv:	LCO ili Li-cobalt
Prvi put napravljena	1996.
Napon	3.60V nominalna; tipičan radni raspon 3,0-4,2V / ćelija
Specifična energija (kapacitet)	150-200Wh / kg
Punjenje (C- stopa)	0.7–1C, punjenje do 4.20 tipično vrijeme punjenja 3 sata punjenje iznad 1C smanjuje vijek trajanja baterije
Pražnjenje (C- stopa)	1C, do 2.5V, pražnjenje iznad 1C znatno smanjuje vijek trajanja baterije
Vijek trajanja	500-1000 ciklusa punjenja, zavisno o načinu punjenja, opterećenja, temperaturi
Termalno obilježje	150°C
Namjena	Mobilni telefoni, kamere, laptopi
Komentar	Visoka specifična snaga, mali kapacitet, skupa sirovina (kobalt)

Dijagram 8.: Šesterokutni dijagram za LiCoO<sub>2</sub> bateriju

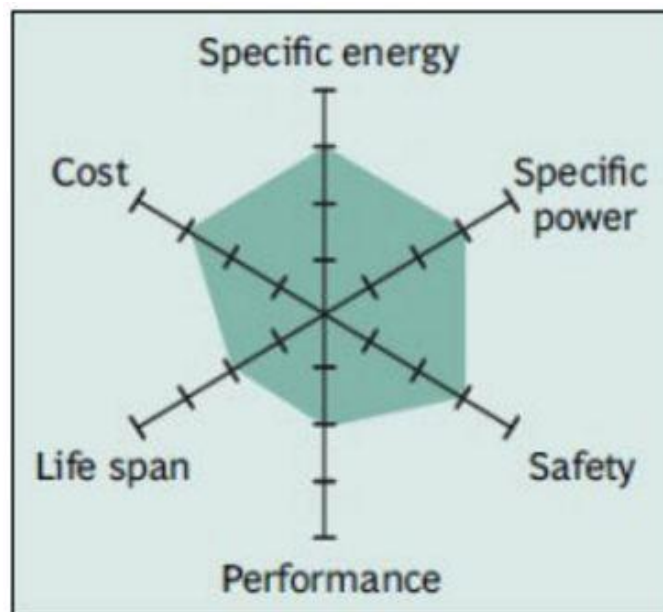


## *Lithium Manganese Oxide (LiMn2O4) (izvor: <http://batteryuniversity.com/>)*

Tablica 9.: tablica karakteristika LiMn2O4 baterije

Litij Magnezij Oksid (LiMn2O4)	
Skraćeni naziv:	LMO ili Li-magneze
Prvi put napravljena	1996.
Napon	3.70V nominalna; tipičan radni raspon 3,0-4,2V / ćelija
Specifična energija (kapacitet)	100-150Wh / kg
Punjenje (C- stopa)	0.7–1C, punjenje do 4.20V tipično vrijeme punjenja 3 sata, moguće punjenje do 3C
Pražnjenje (C- stopa)	1C, do 2.5V, moguće pražnjenje do 10 C, impulsno 30C (5s)
Vijek trajanja	300-700 ciklusa punjenja, zavisno o načinu punjenja, opterećenja, temperaturi
Termalno obilježje	250°C
Namjena	Električni alati, medicinski uređaji
Komentar	Visoka specifična snaga, mali kapacitet

Dijagram 9.: Šesterokutni dijagram za LiMn2O4 bateriju



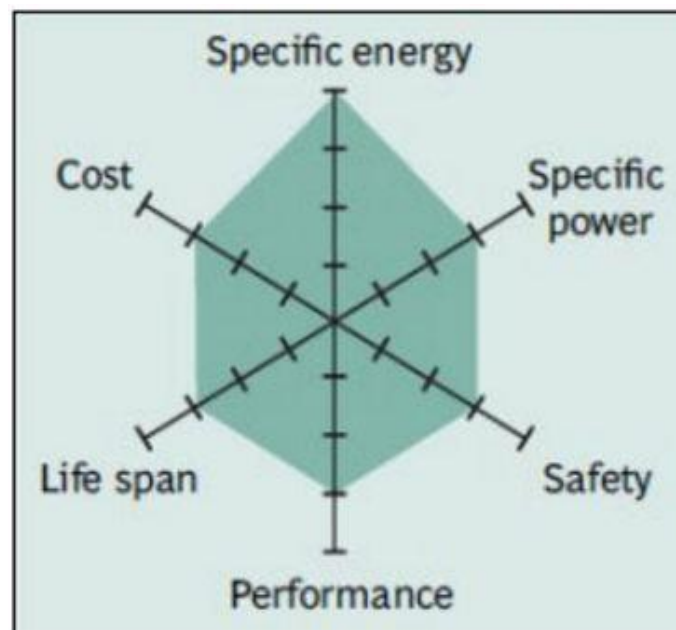
## Lithium Nickel Manganese Cobalt Oxide (LiNiMnCoO<sub>2</sub> or NMC)

(izvor: <http://batteryuniversity.com/>)

Tablica 10.: tablica karakteristika LiNiMnCoO<sub>2</sub> baterije

LiNiMnCoO <sub>2</sub>	
Skraćeni naziv:	NMC
Prvi put napravljena	2008.
Napon	3.70V nominalna; tipičan radni raspon 3,0-4,2V / ćelija
Specifična energija (kapacitet)	150-220Wh / kg
Punjenje (C- stopa)	0.7–1C, punjenje do 4.20V tipično vrijeme punjenja 3 sata punjenje iznad 1C smanjuje vijek trajanja baterije
Pražnjenje (C- stopa)	1C, do 2.5V, moguće pražnjenje do 2 C,
Vijek trajanja	1000-2000 ciklusa punjenja, zavisno o načinu punjenja, opterećenja, temperaturi
Termalno obilježje	210°C
Namjena	Električni bicikli i laka vozila, medicinski uređaji, EV
Komentar	Visoka specifična snaga, visok kapacitet

Dijagram 10.: Šesterokutni dijagram za LiNiMnCoO<sub>2</sub> bateriju

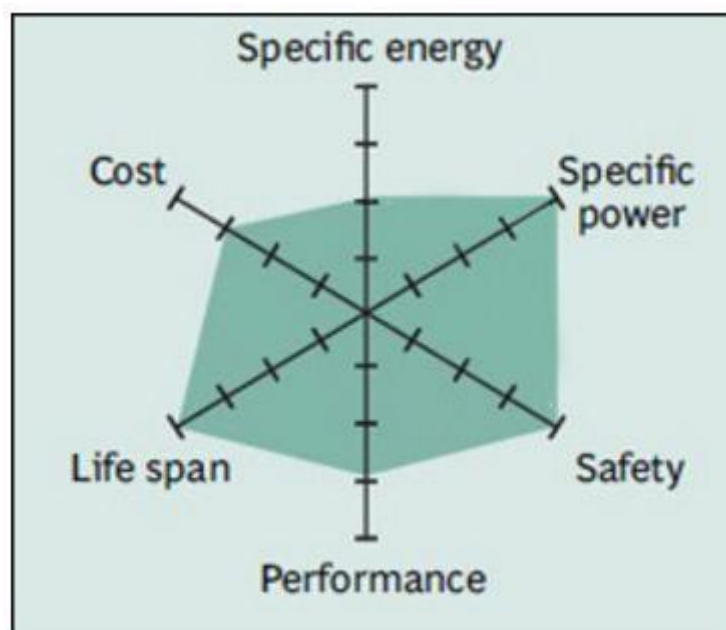


**Lithium Iron Phosphate(LiFePO4)** (izvor: <http://batteryuniversity.com/>)

Tablica 11.: tablica karakteristika LiFePO4 baterije

LiFePO4	
Skraćeni naziv:	LFP ili Li-phosphate
Prvi put napravljena	1996.
Napon	3.20V nominalna; tipičan radni raspon 2,5 -3.65 V / ćelija
Specifična energija (kapacitet)	90- 120Wh / kg
Punjenje (C- stopa)	1C, punjenje do 3,65V tipično vrijeme punjenja 3 sata
Pražnjenje (C- stopa)	1C, do 2.5V, moguće pražnjenje do 25 C, impulsno na 2 s, napon ispod 2 V oštećuje bateriju
Vijek trajanja	1000-2000 ciklusa punjenja, zavisno o načinu punjenja, opterećenja, temperaturi
Termalno obilježje	270°C
Namjena	Električni automobili i stacionarni sustavi visoke snage
Komentar	Vrlo ravna krivulja pražnjenja, ali nizak kapacitet, jedna od najsigurnijih litij baterija

Dijagram 11.: Šesterokutni dijagram za LiFePO4 bateriju





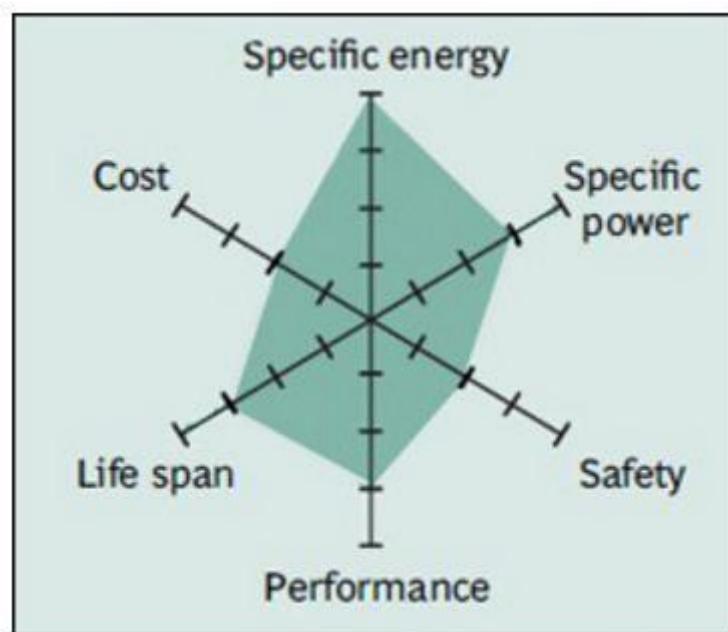
## Lithium Nickel Cobalt Aluminum Oxide (LiNiCoAlO<sub>2</sub>)

(izvor: <http://batteryuniversity.com/>)

Tablica 12.: tablica karakteristika LiNiCoAlO<sub>2</sub> baterije

LiNiCoAlO <sub>2</sub>	
Skraćeni naziv:	NCA ili Li-aluminum
Prvi put napravljena	1999.
Napon	3.30V nominalna; tipičan radni raspon 3,0 -4,2 V / ćelija
Specifična energija (kapacitet)	200-300Wh / kg
Punjenje (C- stopa)	0,7C, punjenje do 4,20V tipično vrijeme punjenja 3 sata
Pražnjenje (C- stopa)	1C, do 3,0V, visok stupanj pražnjenja uništava bateriju
Vijek trajanja	500 ciklusa punjenja, zavisno o načinu punjenja, opterećenja, temperaturi
Termalno obilježje	150°C
Namjena	Medicinski uređaji, industrija
Komentar	Služi kao energetska stanica

Dijagram 12.: Šesterokutni dijagram za LiNiCoAlO<sub>2</sub> bateriju

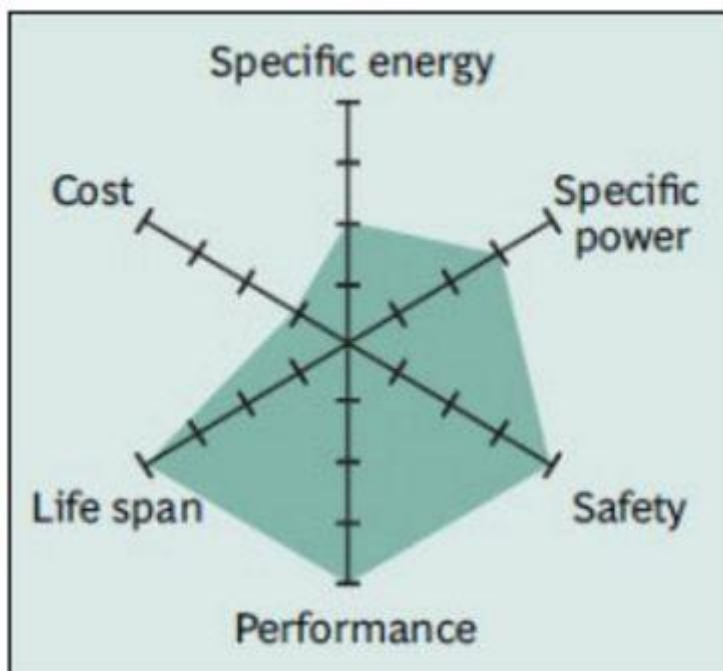


**Lithium Titanate (Li4Ti5O12)** (izvor: <http://batteryuniversity.com/>)

Tablica 13.: tablica karakteristika Li4Ti5O12 baterije

Li4Ti5O12	
Skraćeni naziv:	LTO ili Li-titanate
Prvi put napravljena	2008.
Napon	2.4V nominalna; tipičan radni raspon 1.8-2.85 V / ćelija
Specifična energija (kapacitet)	50-80 Wh / kg
Punjenje (C- stopa)	1C, punjenje do 2.85V, maksimalno 5C
Pražnjenje (C- stopa)	10C, do 1.8V, 10C impulsno do 5s
Vijek trajanja	3000-7000 ciklusa punjenja, zavisno o načinu punjenja, opterećenja, temperaturi
Termalno obilježje	---
Namjena	USP, solarni sustavi
Komentar	Visok vijek trajanja, brzo punjenje, vrlo sigurna baterija

Dijagram 13.: Šesterokutni dijagram za Li4Ti5O12 bateriju

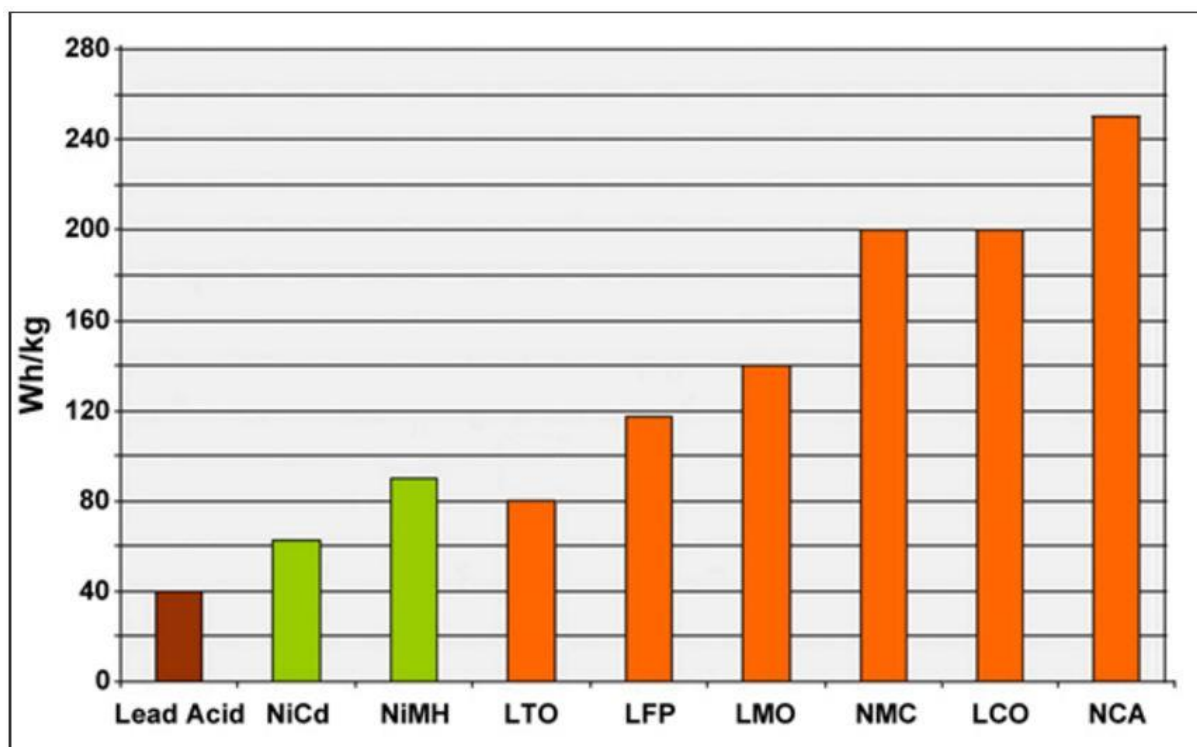


Tablica 14.: *Suma podataka najzastupljenijih litij baterija (izvor: <http://batteryuniversity.com/>)*

Chemistry	Lithium Cobalt Oxide	Lithium Manganese Oxide	Lithium Nickel Manganese	Lithium Iron Phosphate	Lithium Nickel Cobalt Aluminum Oxide	Lithium Titanate
<b>Short form</b>	Li-cobalt	Li-manganese	NMC	Li-phosphate	Li-aluminum	Li-titanate
<b>Abbreviation</b>	LiCoC <sub>2</sub> (LCO)	LiMn <sub>2</sub> O <sub>4</sub> (LMO)	LiNiMnCoO <sub>2</sub> (NMC)	LiFePo <sub>4</sub> (LFP)	LiNiCoAlO <sub>2</sub> (NCA)	Li <sub>2</sub> TiO <sub>3</sub> (LTO)
<b>Nominal voltage</b>	3.60V	3.70V (3.80V)	3.60V (3.70V)	3.20, 3.30V	3.60V	2.40V
<b>Full charge</b>	4.20V	4.20V	4.20V (or higher)	3.65V	4.20V	2.85V
<b>Full discharge</b>	3.00V	3.00V	3.00V	2.50V	3.00V	1.80V
<b>Minimal voltage</b>	2.50V	2.50V	2.50V	2.00V	2.50V	1.50V (est.)
<b>Specific Energy</b>	150–200Wh/kg	100–150Wh/kg	150–220Wh/kg	90–120Wh/kg	200-260Wh/kg	70–80Wh/kg
<b>Charge rate</b>	0.7–1C (3h)	0.7–1C (3h)	0.7–1C (3h)	1C (3h)	1C	1C (5C max)
<b>Discharge rate</b>	1C (1h)	1C, 10C possible	1–2C	1C (25C pulse)	1C	10C possible
<b>Cycle life (ideal)</b>	500–1000	300–700	1000–2000	1000–2000	500	3,000–7,000
<b>Thermal runaway</b>	150°C (higher when empty)	250°C (higher when empty)	210°C (higher when empty)	270°C (safe at full charge)	150°C (higher when empty)	One of safest Li-ion batteries
<b>Maintenance</b>	Keep cool; store partially charged; prevent full charge cycles, use moderate charge and discharge currents					
<b>Packaging (typical)</b>	18650, prismatic and pouch cell	prismatic	18650, prismatic and pouch cell	26650, prismatic	18650	prismatic
<b>History</b>	1991 (Sony)	1996	2008	1996	1999	2008
<b>Applications</b>	Mobile phones, tablets, laptops, cameras	Power tools, medical devices, powertrains	E-bikes, medical devices, EVs, industrial	Stationary with high currents and endurance	Medical, industrial, EV (Tesla)	UPS, EV, solar street lighting
<b>Comments</b>	High energy, limited power. Market share has stabilized.	High power, less capacity; safer than Li-cobalt; often mixed with NMC to improve performance.	High capacity and high power. Market share is increasing. Also NCM, CMN, MNC, MCN	Flat discharge voltage, high power low capacity, very safe; elevated self-discharge.	Highest capacity with moderate power. Similar to Li-cobalt.	Long life, fast charge, wide temperature range and safe. Low capacity, expensive.



Dijagram 14.: usporedba tipične specifične nenerije (izvor: <http://batteryuniversity.com/>)



## Zaključak

Prikladna baterija se izabire sumiranjem više čimbenika:

- Kapaciteta
- Snage
- Sposobnosti punjenja
- Mase
- Dimenzija
- Pakiranja pojedinih ćelija

Različiti zahtjevi za bateriju od strane potrošača odlučuju dali je baterija sposobna i u kojoj mjeri za željeni rad.



## 5.2. Proračun potrebnog kapaciteta baterije

Napon baterije nam diktiraju motori, iznosi **72V**

Iz tablice 6 (str. 15.) vidljivo je, da je otpor u ravnini prilikom 80 km/h iznosi **F=234,11 N**

Za proračun je uzet kotač promjera 500mm čiji opseg iznosi:

$$O = 2 \cdot r \cdot \pi = 1570mm = 1.57m$$

Za 80 km/h okretaji po sekundi (RPS, rate per second) iznosi **n=14.15 o<sup>s</sup>**

Moment na osovini kotača:

$$M = F \cdot r$$

Radi se o hub wheel motorima tj. motorima koji su smješteni na osovini kotača te rotiraju zajedno s kotačima. Možemo zaključiti da je moment na kotačima ujedno i potreban moment motora, te su okretaji kotača su ujedno i okretaji motora.

Potrebna snaga u ravnini:

$$P = M \cdot \omega$$

$$P = 2 \cdot M \cdot n \cdot \pi = 5200.20 W$$

Gdje su:

- P, snaga motora
- M, moment na kotačima
- n, okretaji po sekundi (RPS)
- $\omega$ , kutna brzina
- $\pi$ , 3.14

Zbog zanemarivanja nekih otpora u proračunu uzimamo faktor sigurnosti od 15%, odnosno  $s=1.15$ . te dobivamo potrebnu snagu motora:

$$P_s = P \cdot s = 5980 W$$

Kada potrebnu snagu (korigiranu za faktor sigurnosti) podijelimo na 3 motora, dobivamo potrebnu snagu za svaki motor  $P_m$ :

$$P_m = \frac{P_s}{3} = 1993.41W \approx 2000W = 2kW$$



Iz dijagrama 7 za QS motore isčitavamo:

- protok struje za 2000W za jedan motor,  $I = 32 \text{ A}$ ,  $\Sigma I = 96 \text{ A}$
- moment pri 2000W, za jedan motor  $M = 24 \text{ Nm}$ ,  $\Sigma M = 72 \text{ Nm}$
- iskoristivost motora  $\eta = 89.9\%$

Uzmemo li faktor iskorištenja dobivamo protok struje  **$I=107 \text{ A}$**

Također vidimo da je ukupan moment motora veći od potrebnog momenta, što zadovoljava naš uvjet.

Zahtjev za prijeđenim putem po jednom punjenju je **60 km**, što iznosi u vremenu:

$$t = \frac{60 \text{ km}}{80 \text{ km/h}} = 0.75 \text{ h}$$

Potreban kapacitet baterije izračunavamo prema formuli:

$$\text{kapacitet baterije} = I \cdot t = 80,25 \text{ Ah}$$

Uzmemo li u obzir preporuku da se baterija ne isprazni više od 80% svoga kapaciteta, kako bi osigurali dulji životni vijek baterije, dobivamo konačni potrebni kapacitet baterije od:

***Kapacitet baterije 100Ah***



### 5.3. Odabir tipa baterije

Prvi odabir za tip baterije bila je NMC baterija, koju odlikuje visoka snaga te visok kapacitet. Na slobodnom tržištu zastupljena je ćelija **Sanyo NCR18650GA 3.6V 3500mah 10A 3C**



Slika 26.: Članak Sanyo baterije

Potrebni broj članaka za seriju NMC baterije:

Ukupni Napon: 72 V  
Napon po članku: 2.6 V  
Broj članaka u seriji: 20

Za postizanje napona od 72V potrebno je spojiti 20 Sanyo NCR18650GA članaka, kapacitet jedne serije iznosi 3500 mAh, odnosno 3.5 Ah

Potreban broj paralelno spojenih serija za postizanje 100Ah kapaciteta:

Ukupan kapacitet: 100 Ah  
Kapacitet po seriji: 3.5 Ah  
Ukupan broj paralela: 29

Zbrajanjem ćelija unutar svih serija potrebnih za bateriju, dobivamo potreban broj ćelija od:

***580 ćelija***

Uočavamo da je za bateriju potrebno velik broj članaka. Ukoliko jedan članak unutar baterije neispravno radi, ili se spoj između članaka odvoji cijela baterija neće raditi. Statistički gledano visok broj članaka povećava mogućnost kvara baterije.

Proizvodnjom specijalnih NMC članaka višeg kapaciteta, što bi za posljedicu imalo smanjenje broja članaka, kao što koriste Rimac Automobili, Tesla i td., smanjila bi se mogućnost kvarova baterije.

Proizvodnja specijalnih NMC članaka rezultira izrazito visokom cijenom baterije. Što za ovaj projekt nije prihvatljivo te odbacujemo korištenje NMC baterije za ovaj projekt

Također odbacujemo LMO bateriju koja iako ima relativno visoku specifičnu energiju i snagu, ima nizak vijek trajanja od samo 300-700 ciklusa punjenja.

Gledajući šesterokutne dijagrame odabiremo LFB bateriju za naš projekt





### 5.3.1. Odabrana LFP baterija

Odabiremo Lithium Iron Phosphate(LiFePO4) bateriju, skraćeno LFP. Članci za LFP bateriju na slobodnom tržištu izvedeni su u različitim varijantama kapaciteta

Za bateriju odabiremo članak 3.2v 100Ah LiFePO4 3C, čiji jedan članak ima 100Ah kapaciteta pri 3.2V napona

电池型号 | CELL TYPE  
**SP-LFP100AHA**

应用领域：  
电动汽车，储能及其它动力电源系统；  
Applications：  
EV, energy storage & other power source system；



1



2



3



产品特点  
Product features

- ◆ 长循环寿命，≥ 2000次；
- ◆ 温度适应性强；
- ◆ 安全性能优异；
- ◆ 3C持续高倍率放电；
- ◆ 可2C快充；
- ◆ 自动化生产，电芯一致性佳；
- ◆ 环境友好，绿色无污染。

- Long cycle life, ≥ 2000 cycles;
- Good performance at high/low temperature;
- Excellent safety performance;
- 3C high rate continuous discharge;
- Fast charge at 2C rate;
- Automatic production, good consistency;
- Environment-friendly;

Slika 27.: Članak LiFePO4 baterije kapaciteta 100Ah



Tablica 15.: Specifikacije SP-LFP100AhA članka

Item 项目	Specification 标准	Remark 备注
Product Model 产品型号	SP-LFP100AHA	
Nominal Capacity 标称容量	100.0Ah	
Nominal Voltage 标称电压	3.20V	
Weight 重量	3.15±0.1kg	
AC Impedance 交流内阻	≤0.70mΩ	AC 1kHz
Cycle Life 循环寿命	≥ 2000 cycles	80%DOD, Capacity Retention≥80%
Self-discharge Rate 自放电率	≤5%	25°C, 1 month
Dimension 规格	Height 高	221±1
	Width 宽	142±1
	Thickness 厚	61±0.5
CC&CV Charge 充电	Standard Current 标准电流	33 A
	Max. Continues Current 最大持续电流	2C(200A)
	Limited Voltage 限制电压	3.65V
	Cut-off Current 截止电流	2A
Discharge 放电	Standard Current 标准电流	33 A
	Max. Continues Current 最大持续电流	3 C(300A)
	End Voltage 截止电压	2.5 V
Operation Temperature 工作温度	Charge 充电	0°C ~ 45°C
	Discharge 放电	-20°C ~ 55°C
Storage 存储条件	-10°C ~ 45°C 25% ~ 85% RH	30% ~ 50%SOC

Potrebni broj članaka za LFP bateriju:

Ukupni Napon: 72 V  
 Napon po članku: 3.2 V  
 Broj članaka: 22.5      Zaokružujemo na prvi sljedeći broj: **23 članka**  
 Napon baterije: **73.6V**

Uočavamo da je potrebna samo jedna serija od 23 članka kako bi postigli željeni napon i kapacitet baterije.

Ukupna dimenzija baterije 200x270x1500mm



## 6.0. KONCEPT I TEHNIČKA RJEŠENJA VOZILA

Koncept vozila podijelit ćemo u nekoliko skupina:

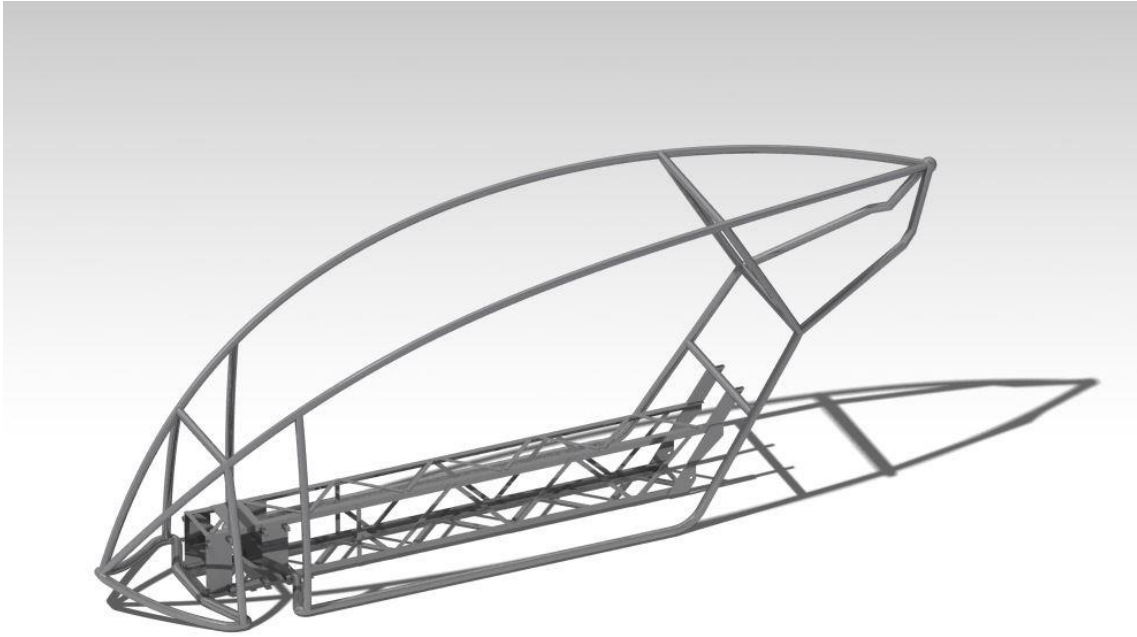
- *Nosiva konstrukcija:* Nosivi dio vozila s ovjesom
- *Sustav upravljanja:* Vrsta, način i tehničko rješenje upravljanja
- *Pogon:* Sustav pogona i rješenje
- *Nadogradnje:* Nadogradnje na nosivu konstrukciju, u smislu nosača za vrata, vjetrobranskog stakla, elektro komponenata, svjetla, sjedala i sl.

### 6.1. *Nosiva konstrukcija s ovjesom*

Osnovi dijelovi šasije:

- ***Nosiva konstrukcija:*** Koja je ujedno i spremište baterije. Nosiva greda služiti će za fiksiranje sjedala putnika i svih komponenti na vozilu.
- ***Prednji ovjes:*** Prednji ovjes definiran je kao klasična trokutasta vilica s jednim stupnjem slobode rotacije sa suspenzijom opruga-amortizer. Gornja i donja vilica svake strane spojene su C- nosačem osovine motora s kuglastim zglobovima.
- ***Zadnji ovjes:*** Zadnji ovjes definiran je kao klasična H- vilica. Nosiva osovina spojena na šasiju, s jednim stupnjem slobode rotacije sa suspenzijom opruga-amortizer.

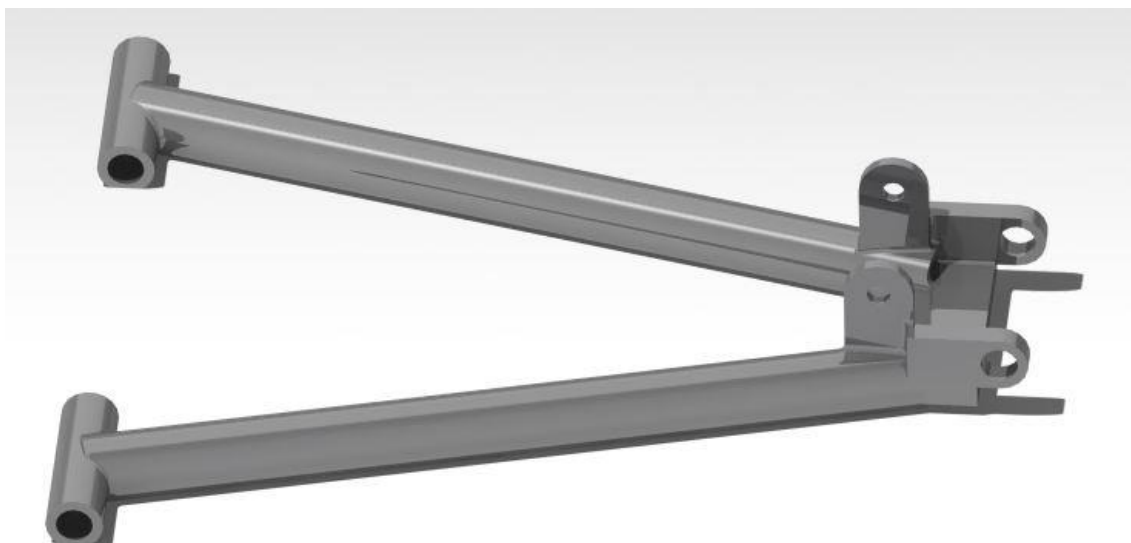




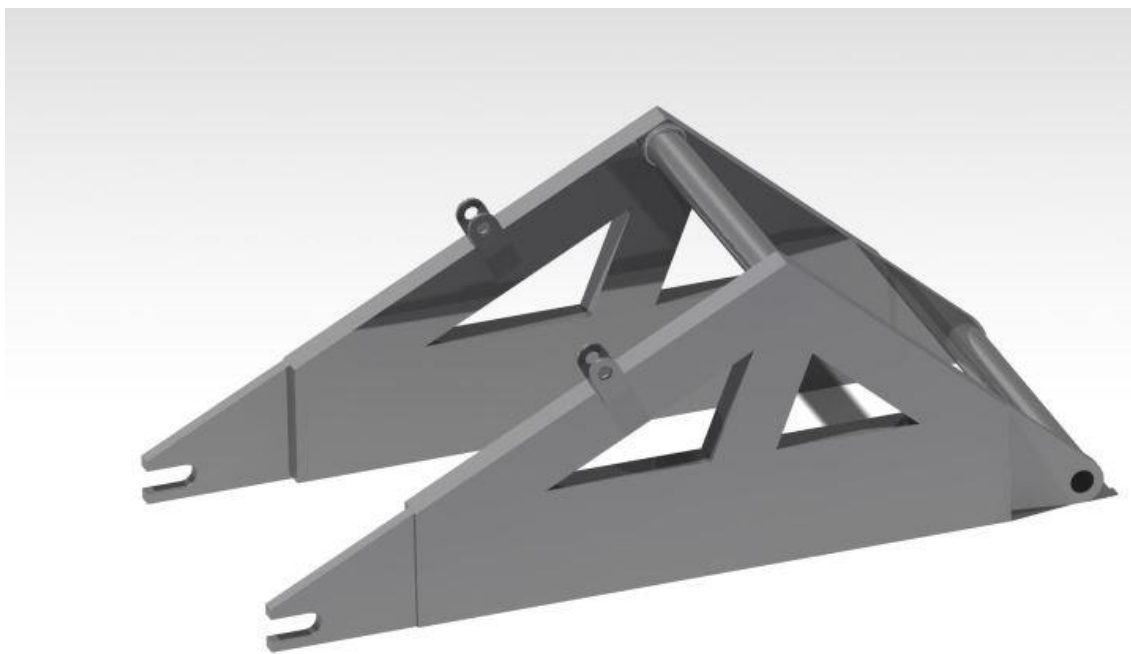
*Slika 28.: Osnovna nosiva konstrukcija*



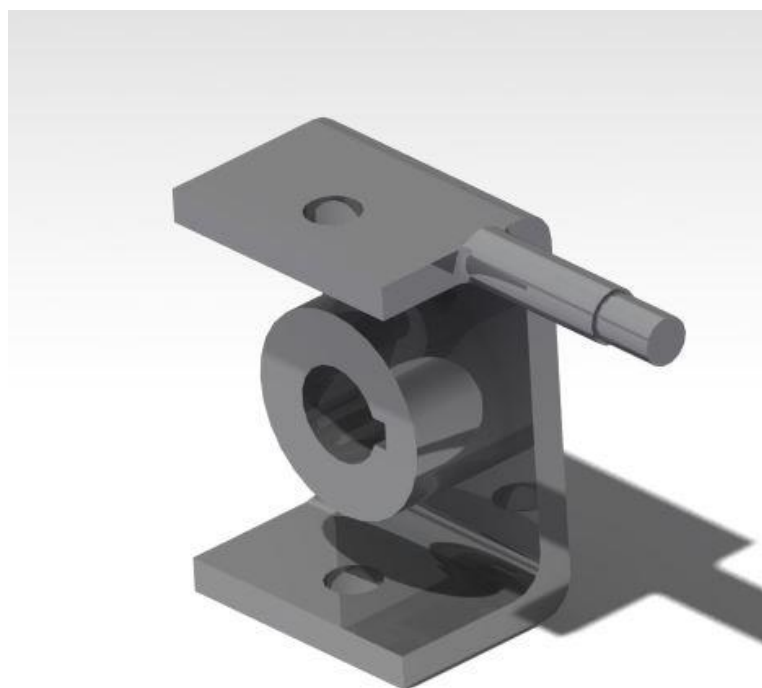
*Slika 29.: Gornja vilica prednjeg ovjesa*



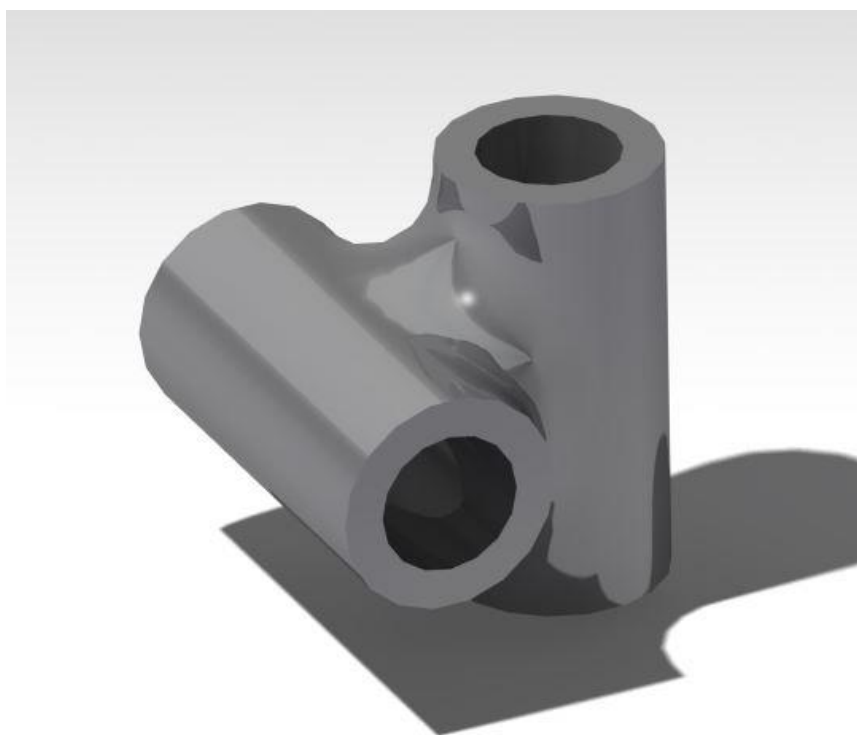
*Slika 30.: Donja vilica prednjeg ovjesa*



*Slika 31.: Vilica zadnjeg ovjesa*



Slika 32.: C-nosač osovine motora



Slika 33.: Križni spoj vilica (omogućava dva stupnja slobode rotacije)



Slika 34.: Amortizer s oprugom za amortizaciju zadnjeg kotača (2 kom, Yamaha 500)



Slika 35.: Amortizeri za prednje kotače (Seat Ibiza, 2001.)

Amortizeri birani iskustveno prema konceptnim dimenzijama i opterećenjima

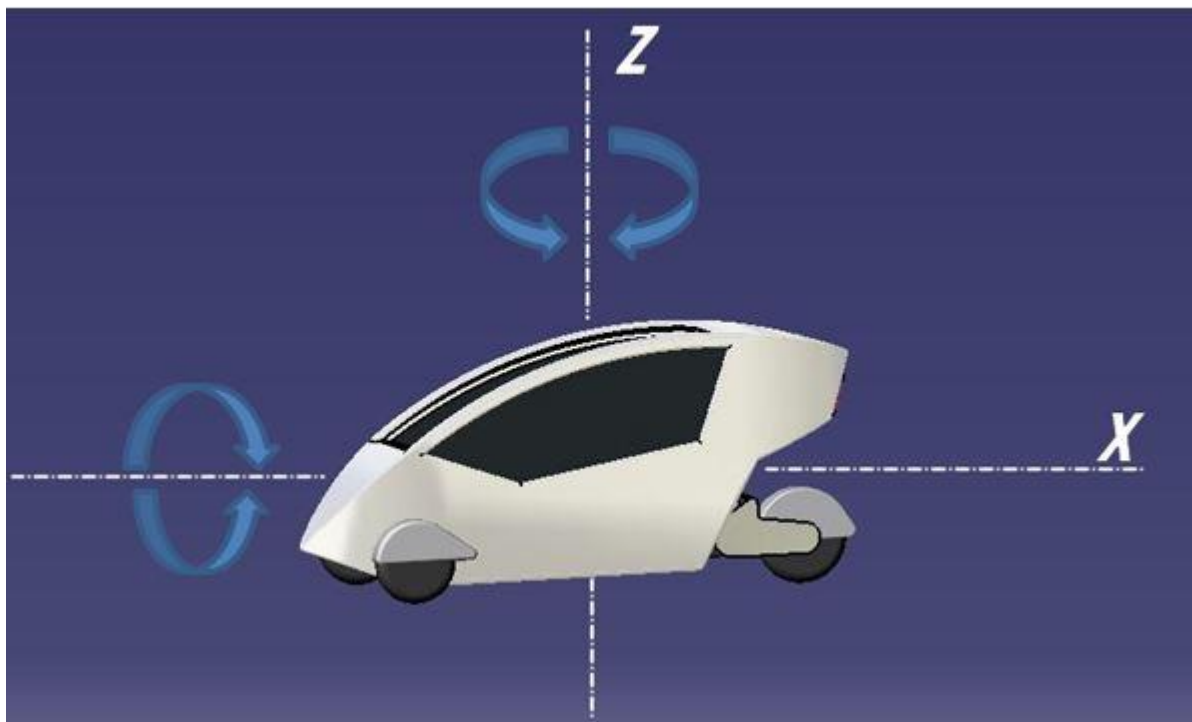


## 6.2. Sustav upravljanja vozilom

Vozilo odlikuje sustav upravljanja oko dvije osi. Konvencionalni automobili upravljivi su oko svoje vertikalne osi, odnosno z-osi koordinatnog sustava, ako gledamo da nam je ravnina xy zapravo površina (cesta).

Naše vozilo je upravljivo oko dvije osi. Vertikalne (z-osi) kao kod klasičnog automobila i svoje uzdužne osi (x-osi), odnosno sposobnosti naginjanja vozila.

Odluka o koncepciji upravljanja po dvije osi odnesena na zahtjevu veće upravljivosti i stabilnosti vozila na 3 kotača s relativno uskim prednjim razmakom kotača.



Slika 36.: Osi upravljanja vozila



### 6.2.1. Upravljanje oko z-osi

Upravljanje oko z-osi vrši se klasično, zakretanjem kotača u lijevu ili desnu stranu kako bi vozilo promijenilo svoj smjer.

Vozilo prilikom promjene svoga smjera, kreće se po kružnici polumjera R., brzina kretanja po toj kružnici je ograničena, iz razloga:

- Proklizavanja kotača uslijed prevelike centrifugalne sile naspram sile trenja
- Prekretanje vozila uslijed visokog težišta i centrifugalne sile

Ako gledamo samo slučaj proklizavanja kotača, povećavanjem brzine kretanja vozila po kružnici povećava se i centrifugalna sila s kvadratom brzine.

$$F_c = \frac{m \cdot v^2}{R}$$

Gdje je:  $F_c$ - centrifugalna sila  
 $m$ - masa vozila  
 $v$ - brzina vozila  
 $R$ - polumjer kružnice

Centrifugalnoj sili, koja ima tendenciju vozilo odvući van ceste, opire se sila trenja:

$$F_t = \mu \cdot m \cdot g$$

Gdje je:  $F_t$ - sila trenja  
 $\mu$ - faktor trenja, 0.9 za podloge guma- asfalt  
 $g$ - zemljino ubrzanje (9.81 m/s<sup>2</sup>)  
 $m$ - masa vozila

Ukoliko je  $F_c \leq F_t$ , neće doći do proklizavanja kotača, te dobivam formulu po kojoj računamo maksimalnu brzinu u zavisnosti o radijusu kretanja:

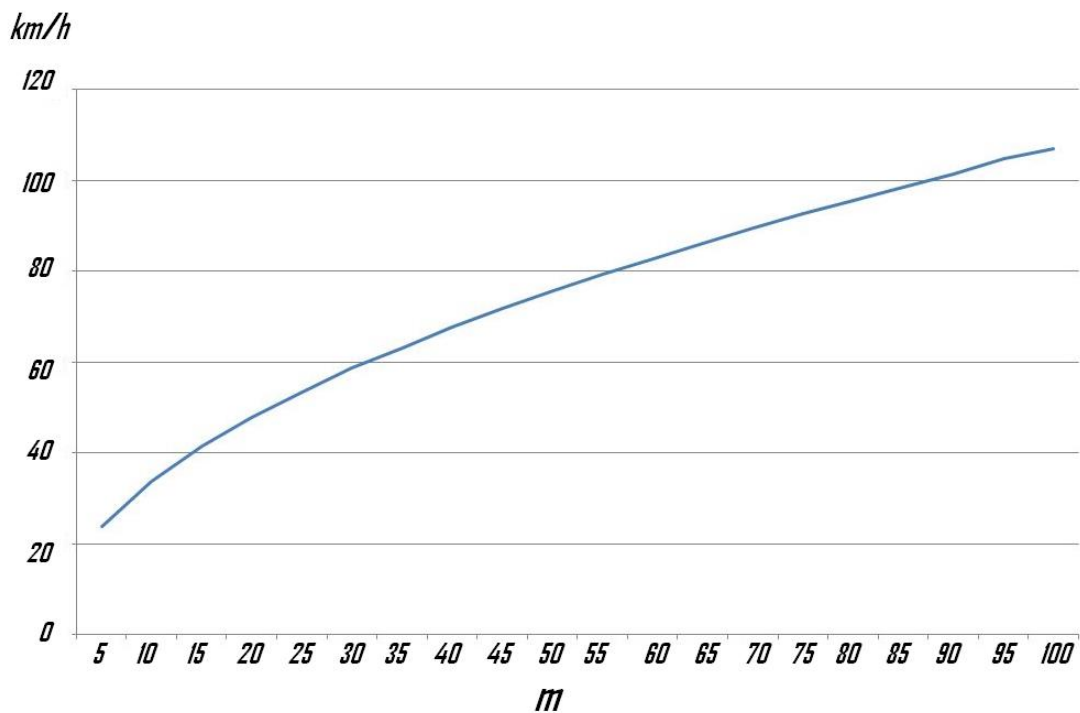
$$F_c = F_t$$
$$\frac{m \cdot v^2}{R} = \mu \cdot m \cdot g$$
$$v = \sqrt{\mu \cdot g \cdot R}$$



Tablica 16.: maksimalna brzina u zavisnosti o radijusu kretanja

Radius R	Maksimalna brzina V	
5 m	6.64 m/s	23.9
10 m	9.39 m/s	33.8
15 m	11.50 m/s	41.4
20 m	13.28 m/s	47.8
25 m	14.85 m/s	53.4
30 m	16.27 m/s	58.8
35 m	17.57 m/s	63.2
40 m	18.79 m/s	67.6
45 m	19.93 m/s	71.7
50 m	21.01 m/s	75.6
55 m	22.03 m/s	79.3
60 m	23.01 m/s	82.8
65 m	23.95 m/s	86.2
70 m	24.86 m/s	89.4
75 m	25.73 m/s	92.6
80 m	26.67 m/s	95.6
85 m	27.39 m/s	98.6
90 m	28.18 m/s	101.4
95 m	28.96 m/s	104.9
100 m	29.71 m/s	106.9

Dijagram 15.: maksimalna brzina prije proklizavanja u zavisnosti radijusa



Uviđamo da radijusi veći od 55m nam u proklizavanju ne predstavljaju problem, jer su maksimalne brzine veće od proračunate maksimalne brzine od 80 km/h.

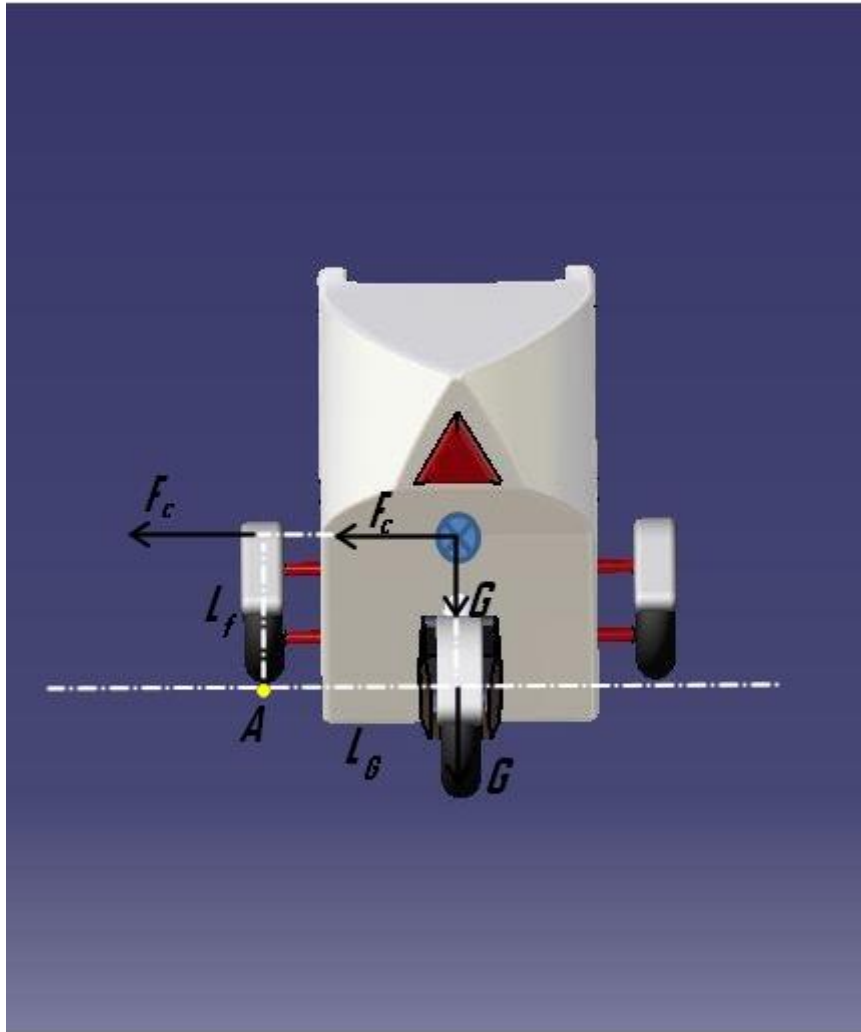
### ***6.2.2. Upravljanje oko x-osi***

Centrifugalna sila djeluje u točki težišta vozila, uslijed čega se javlja moment koji nastoji preokrenuti vozilo. Tom momentu uprotstavlja se moment koji se javlja uslijed sile teže (mase vozila) i kraka do točke prevrtanja.

Točka prevrtanja nalazi se na unutarnjem kotaču gibanja po kružnici (kotaču koji se giba po manjem radijusu). Pri određenoj brzini moment koji nastaje uslijed centrifugalne sile je veći od momenta koji nastaje uslijed težine vozila, te se vozilo nastoji preokrenuti.

Pošto znamo da na vozila u zavisnosti o brzini najviše utječu proklizavanje i prevrtanje, postavlja se pitanje dali će se vozilo prije prevrnuti ili proklizati, te kako ćemo smanjiti navedene utjecaje?





Slika 37.: Momenti prevrtanja vozila

Ako pretpostavimo da se vozilo giba po radijusu u desnu stranu (slika 37), točka prevrtanja nam je točka  $A$  u kojoj djeluje moment uslijed centrifugalne sile  $M_f$  i moment uslijed sile teže  $M_g$ . Težište našeg vozila nalazi se oko 820mm iznad tla, što je ujedno i duljina kraka momenta  $M_f$ ,  $L_f = 0.82$  m. Također težište se nalazi u sredini širine vozila što iznosi do točke  $A$  700mm,  $L_g = 0.7$  m.

$$M_f = M_g$$

$$F_c \cdot L_f = G \cdot L_g$$

$$\frac{m \cdot v^2}{R} \cdot L_f = \mu \cdot m \cdot g \cdot L_g$$

$$\frac{v^2 \cdot L_f}{R} = \mu \cdot g \cdot L_g$$



$$v^2 = \frac{R \cdot \mu \cdot g \cdot L_g}{L_f}$$

$$v = \sqrt{\frac{R \cdot \mu \cdot g \cdot L_g}{L_f}}$$

Izračunamo li maksimalne brzine prije prevrtanja za pojedine radijuse dobijemo sljedeću tablicu:

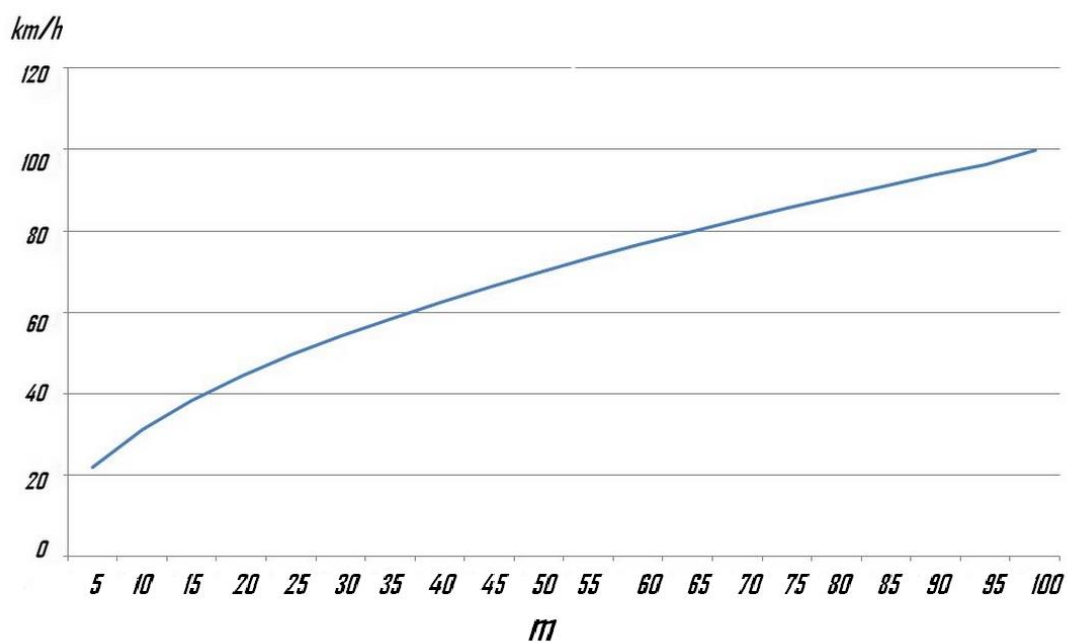
Tablica 17.: maksimalna brzina prije prevrtanja u zavisnosti o radijusu

Radijus (m)	Maksimalna brzina	
	m/s	km/h
5	6.13	22.0
10	8.68	31.2
15	10.63	38.2
20	12.27	44.2
25	13.72	49.4
30	15.03	54.1
35	16.24	58.4
40	17.36	62.5
45	18.41	66.3
50	19.41	69.8
55	20.36	73.3
60	21.26	76.5
65	22.13	79.6
70	22.96	82.6
75	23.77	85.6
80	24.55	88.4
85	25.31	91.1
90	26.04	93.7
95	26.75	96.3
100	27.45	99.8

Prikažemo li rezultate iz tablice 17, grafički dobijmo dijagram maksimalnih brzina prije prevrtanja



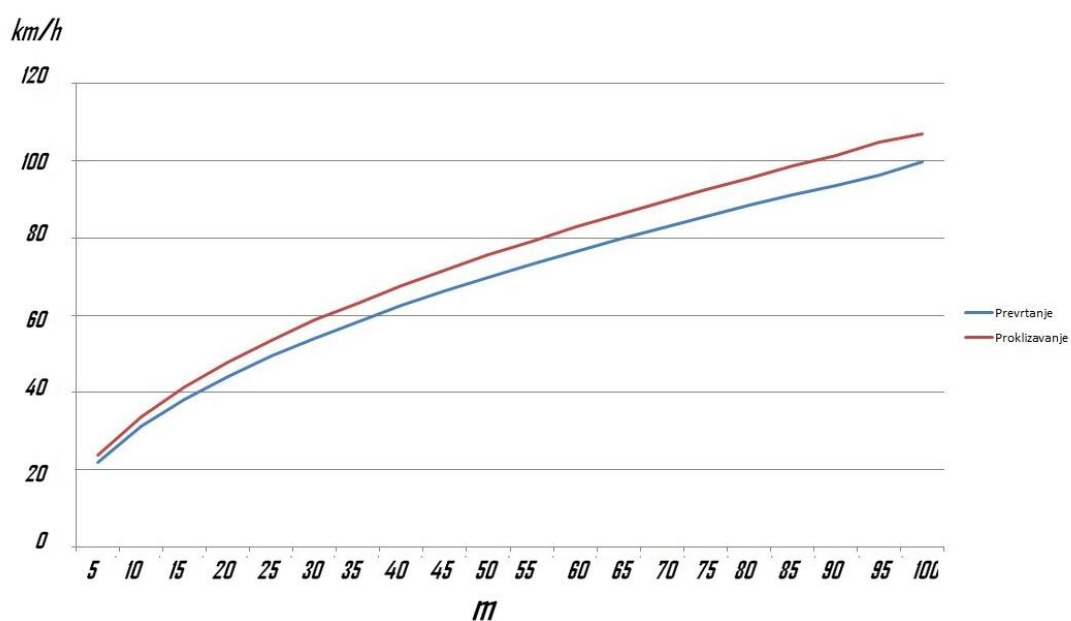
Dijagram 16.: Maksimalne brzine prije prevrtanja u zavisnosti o radijusu kretanja



Postavlja se pitanje. Što će prije izbaciti vozilo iz svoje putanje kretanja? Slučaj prevrtanja vozila ili proklizavanja vozila?

Proučimo li oba dijagrama i spojimo u jedan, možemo usporediti oba slučaja

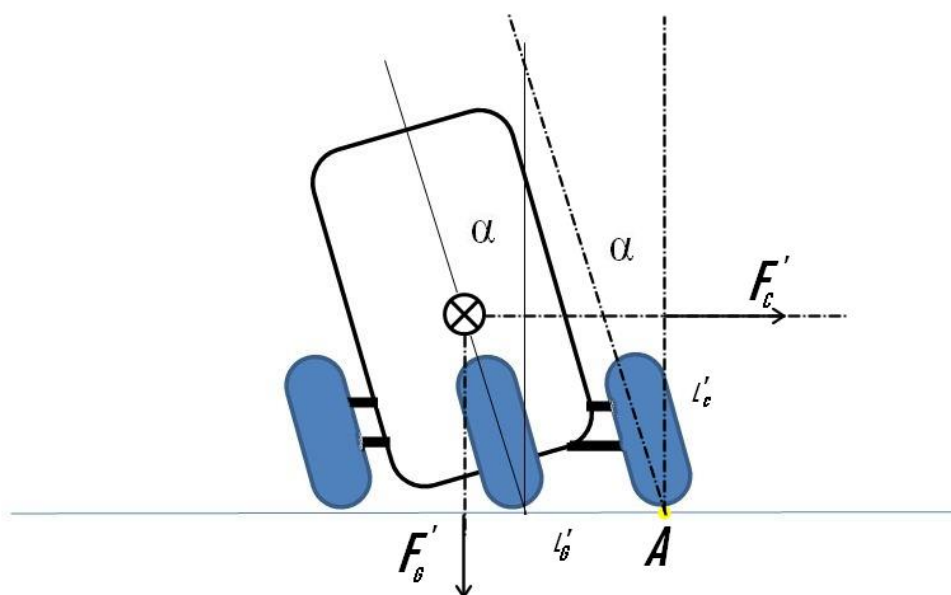
Dijagram 17.: maksimalne brzine prevrtanja i proklizavanja u zavisnosti o radijusu



Uočili smo iz *dijagrama 17.* da će nam se vozilo prije preokrenuti nego proklizati. Kao što svaki vozač zna, lakše je, u koliko do toga dođe, zaustaviti (prekinuti) proklizavanje vozila nego preokretanje vozila.

Kako bi smanjili utjecaj prekretanja vozila, uveli smo dodatnu os upravljanja vozilom, x-os, odnosno uveli smo sposobnost vozila da se nagne u unutarnju stranu kretanja po radijusu. Tj. uveli smo nagib vozila.

Slično kao kod motocikla nagibom mijenjamo omjere krakova momenta koji izazivaju preokretanje



Slika 38.: Sile i duljine prilikom nagnjanja vozila

Iz *slike 38* možemo zaključiti da se prilikom nagnjanja vozila promijenio omjer krakova momenata. Što imamo veći kut nagnjanja, krak  $L'_c$  nam se smanjuje, dok nam se krak  $L'_G$  povećava. Prema tome možemo raspisati formulu za izračunavanje maksimalne brzine kretanja vozila po kružnici radijusa  $R$  u zavisnosti o nagibu.

$$M'_f = M'_g$$

$$F'_c \cdot L'_c = G' \cdot L'_g$$

$$\frac{m \cdot v'^2}{R} \cdot L'_c = \mu \cdot m \cdot g \cdot L'_g$$

$$\frac{v'^2 \cdot L'_c}{R} = \mu \cdot g \cdot L'_g$$

$$v'^2 = \frac{R \cdot \mu \cdot g \cdot L'_g}{L'_c}$$

$$v' = \sqrt{\frac{R \cdot \mu \cdot g \cdot L'_g}{L'_c}}$$

Gdje je:

$$L'_c = L_f \cdot \cos \alpha$$

$$L'_g = L_g + (L_g \cdot \sin \alpha)$$

Uvrstimo li  $L'_c$  i  $L'_g$  raspisane u gornju formulu, dobijemo:

$$v' = \sqrt{\frac{R \cdot \mu \cdot g \cdot (L_g + (L_g \cdot \sin \alpha))}{L_f \cdot \cos \alpha}}$$

Izračunamo li maksimalnu brzinu prilikom nagiba za pojedine stupnjeve nagiba, dobivamo sljedeću tablicu:

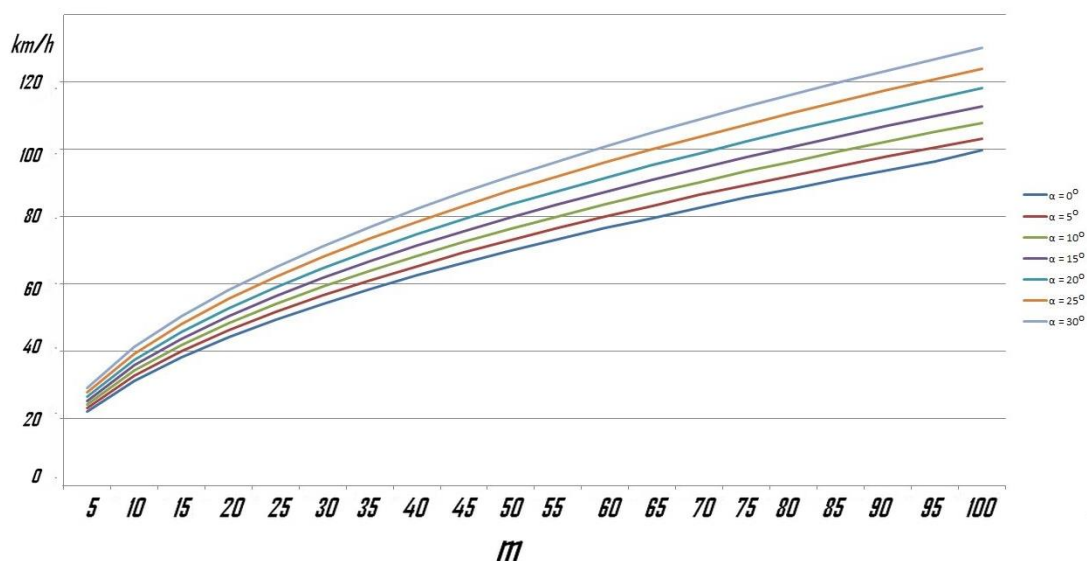


Tablica 18: Maksimalne brzine prilikom naginjanja u zavisnosti kuta nagiba i radijusa

Radijus	Maksimalna brzina					
	$\alpha = 5^\circ$	$\alpha = 10^\circ$	$\alpha = 15^\circ$	$\alpha = 20^\circ$	$\alpha = 25^\circ$	$\alpha = 30^\circ$
(m)	Km/h	Km/h	Km/h	Km/h	Km/h	Km/h
5	23.0	24.12	25.22	26.41	27.73	29.08
10	32.65	34.11	35.67	37.35	39.22	41.13
15	39.98	41.78	43.69	45.75	48.03	50.38
20	46.17	48.25	50.45	52.82	55.47	58.17
25	51.62	53.94	56.4	59.06	62.01	65.04
30	56.55	59.09	61.79	64.7	67.93	71.24
35	61.08	63.83	66.74	69.88	73.38	76.95
40	65.3	68.23	71.35	74.7	78.44	82.27
45	69.26	72.37	75.68	79.24	83.2	87.26
50	73	76.29	79.77	83.52	87.7	91.98
55	76.57	80.01	83.66	87.6	91.98	96.47
60	79.97	83.57	87.38	91.5	96.07	100.76
65	83.24	86.98	90.95	95.23	100	104.87
70	86.38	90.26	94.39	98.83	103.77	108.83
75	89.41	93.43	97.7	102.3	107.41	112.65
80	92.35	96.5	100.9	105.65	110.94	116.35
85	95.19	99.47	104.01	108.9	114.35	119.93
90	97.95	102.35	107.02	112.06	117.67	123.4
95	100.63	105.16	109.96	115.13	120.89	126.79
100	103.25	107.89	112.81	118.12	124.03	130.08

Prikažemo li rezultate iz tablice 18, grafički dobijmo dijagram maksimalnih brzina prije prevrtanja

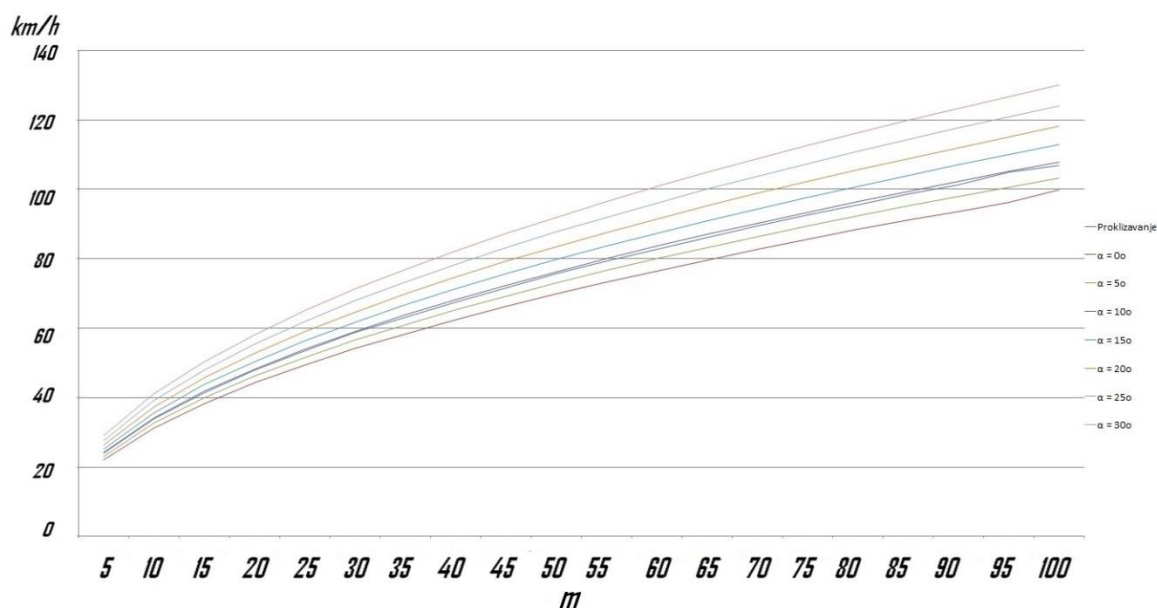
Dijagram 18.: maksimalna brzina prilikom naginjanja za pojedine kuteve nagiba



Iz *dijagrama 18* vidljivo je da se povećanjem nagiba zapravo povećava i maksimalna brzina prevrtanja.

Spojimo li *dijagram 18.* sa *dijagramom 15.*, dobijemo dijagram koji nam pokazuje pri određenom nagibu dali će prvo doći do proklizavanja ili prevrtanja vozila (*dijagram 19.*)

*Dijagram 19.: usporedba maksimalne brzine prevrtanja u nagnjanju s maksimalnom brzinom proklizavanja*



Usporedimo li dobivene izračun, vidimo da je maksimalna brzina prevrtanja pri nagibu od  $10^\circ$  približno jednaka maksimalnoj brzini proklizavanja.

Nagib od  $15^\circ$  u potpunosti zadovoljava uvjet da nam je maksimalna brzina prevrtanja veća od maksimalne brzine proklizavanja.

Osim što nagib ima za efekt povećanje maksimalne brzine, veći nagib pri manjim brzinama ima utjecaj na sposobnost vozila voziti manje radijuse, tj. povećana okretljivost vozila pri malim brzinama.



### **6.2.3. Kinematika upravljanja**

Kinematika upravljanja vozila u našem projektu je nešto kompliciranija od konvencionalnih automobila radi dodavanja dodatne osi upravljanja.

Sustav upravljanja može biti:

- Mehanički- sustav poluga
- Hidraulički (automatski reguliran)
- Kombinacija – Mehanički-hidraulički

Za vozilo iz našeg projekta odlučili smo se za mehaničku varijantu, iz razloga:

- Pojednostavljenje projekta
- Smanjenje financijskog ulaganja
- Sportski faktor- Sposobnost vozača

Kako što smo unaprijed mogli zaključiti, u upravljanju po dvije osi, pogotovo kod čistog mehaničkog prijenosa dolazi do izražaja sposobnost vozača. Pravilna koordinacija upravljanja po obje osi dovodi do pravilne promjene smjera vozila.

Tako ćemo na primjer, kod male brzine više koristiti upravljanje oko z-osi, a manje dodavati nagiba, dok ćemo kod većih brzina dodavati znatno više nagiba, a vrlo malo zakretanje kotača. Pak ako želimo pri manjim brzinama voziti znatno uže radijuse i nagle promjene smjera (slalom), dodavat ćemo izuzetno puno nagiba, a zakretanje kotača koliko bude potrebno za željenu promjenu smjera.

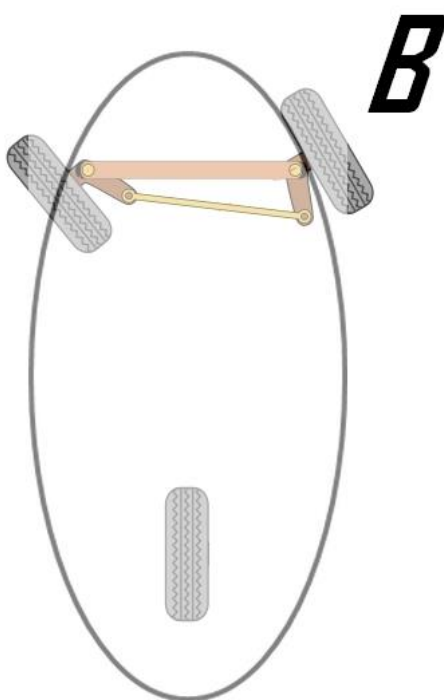
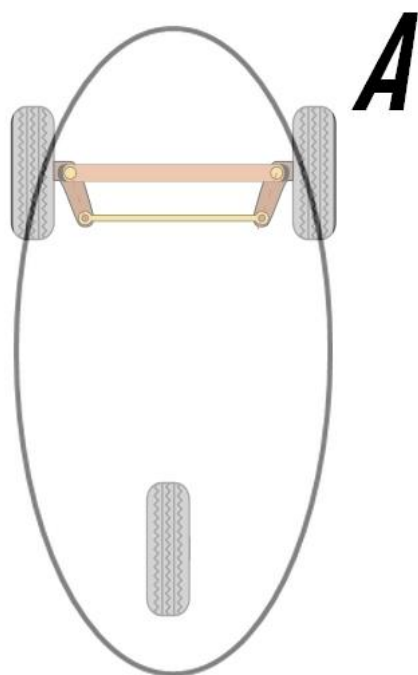
#### **6.2.3.1. Kinematika upravljanja oko z-osi**

Kao što smo već bili spomenuli upravljanje oko z-osi vrši se kao i kod klasičnog automobila zakretanjem kotača u jednu ili drugu stranu, zavisno o želji promjene smjera.

Na slici (slika 39.) prikazan je shematski prikaz upravljanja oko z-osi, gledano tlocrtno na vozilo. C-nosači osovine motora ujedno su spojeni na prednje vilice vozila te imaju slobodu rotiranja oko z-osi. Nosači su spojeni sponom kako bi zadržali paralelni odnos. Pomicanjem spone u lijevu ili desnu stranu kotači se također zakreću, te vozilo prilikom gibanja mijenja svoj smjer.

Pomicanje spone vrši vozač upravljačkom jedinicom za upravljanje po z-osi.





*Slika 39.: Shematski prikaz upravljanja oko z-osi (zakretanje kotača)*

*A- vožnja bez promjene smjera, B- vožnja s promjenom smjera*

### 6.2.3.2. Kinematika upravljanja oko x-osi

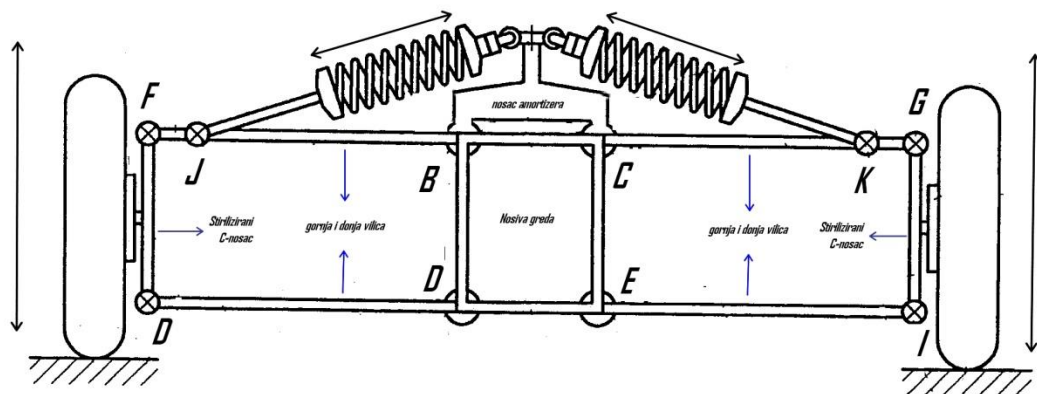
Kao što smo bili spomenuli, upravljanje oko x-osi vrši se nagibom vozila i kotača u lijevu odnosno desnu stranu. Proučimo li ovjes i amortizaciju klasičnih vozila bez nagiba, uočavamo stupnjeve slobode dijelova ovjesa (slika 40.)



Slika 40.: Primjer ovjesa kod ATV vozila

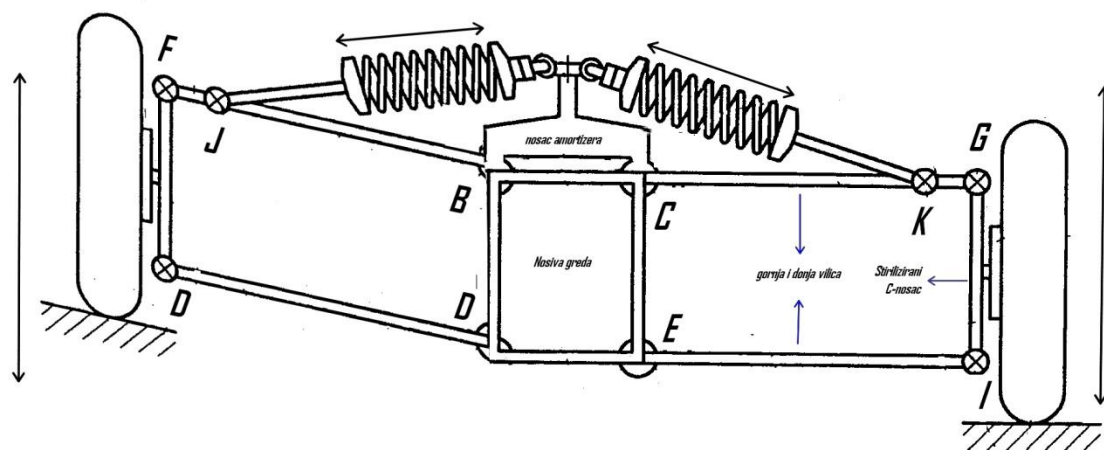
Prikažemo li ovjes shematski (slika 41.) možemo uočiti da su donja i gornja vilica sa svake strane vozila pričvršćena za nosivu gredu vozila u točkama B, C, D i E, te su s druge strane pričvršćene za C-nosače u točkama F, G, D i I. U točkama gdje su vilice pričvršćene za nosivu gredu, one imaju stupanj slobode rotacije oko osovine (vijaka) s kojom su pričvršćene za gredu. A u točkama gdje su vilice pričvršćene za C-nosače, C-nosači imaju slobodu rotiranja.

Kako bi vilice i kotači zadržali svoju poziciju u određenom odnosu ravnoteže, pričvršćeni su s amortizerima u točkama J i K koji imaju stupanj slobode rotacije oko osi pričvršćenja. Amortizeri su druge strane pričvršćeni za nosač amortizera koji je čvrsto i nepomično spojen za nosivu gredu.



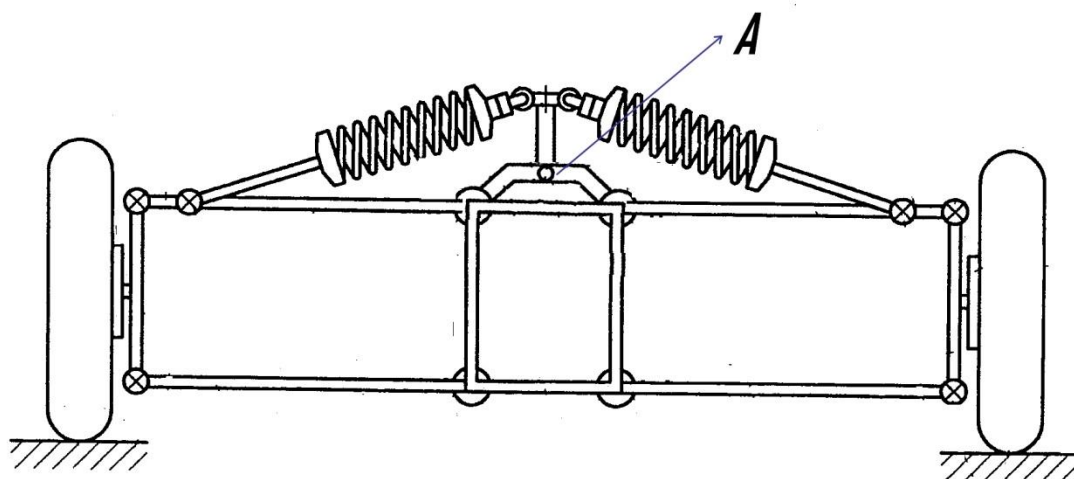
Slika 41.: Shematski prikaz klasičnog ovjesa

Zamislamo li da su amortizeri čvrste poluge bez mogućnosti deformacije (promjeni duljine uslijed opterećenja) prikazani spoj bio bi krut, bez mogućnosti amortizacije udara prilikom nailaska na prepreku. Kako amortizeri ipak zahvaljujući oprugama i amortizirajućem cilindru imaju mogućnost produljivanja i sabijanja, tako energija prilikom nailaska na prepreku apsorbira amortizer, dešavaju se rotacije oko navedenih točaka, što je prikazano shematski na (slika 42.)



Slika 42.: Shematski prikaz klasičnog ovjesa pri amortizaciji hupsera/prepreke

Želimo li da vozilo ima mogućnost nagnjanja odnosno rotacije oko svoje x-osi, potrebno je modificirati ovjes na način da nosač amortizera koji je u prethodnom shematskom prikazu bio čvrsto i nepomično pričvršćen za nosivu gredu (slika 41.) dodamo stupanj slobode rotacije oko osovine pričvršćenja u točki A, što je prikazano na (slika 43.).



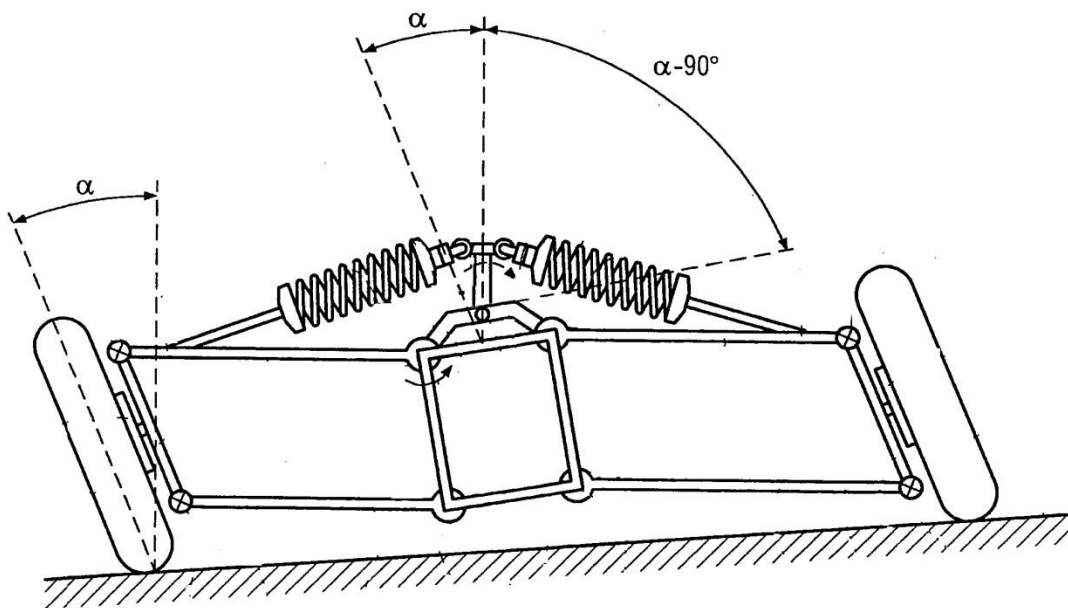
Slika 43.: shematski prikaz ovjesa kojem je dodan stupanj slobode rotacije oko točke A

Proučimo li shematski prikaz u nagnjanju vozila (slika 44.), dodatna točka slobode rotacije pridonijela je mogućnosti promjene kuta kotača i nosive grede naspram ravnine po kojoj se vozilo kreće.

Pogledamo li sve kuteve i odnose, uočavamo da vilice nastoje zadržati međusobno paralelan odnos, kao i nosiva gređa te c-nosači. Nagne li se vozilo za kut  $\alpha$  tako su se nagnuli i kotači za taj isti kut  $\alpha$ .

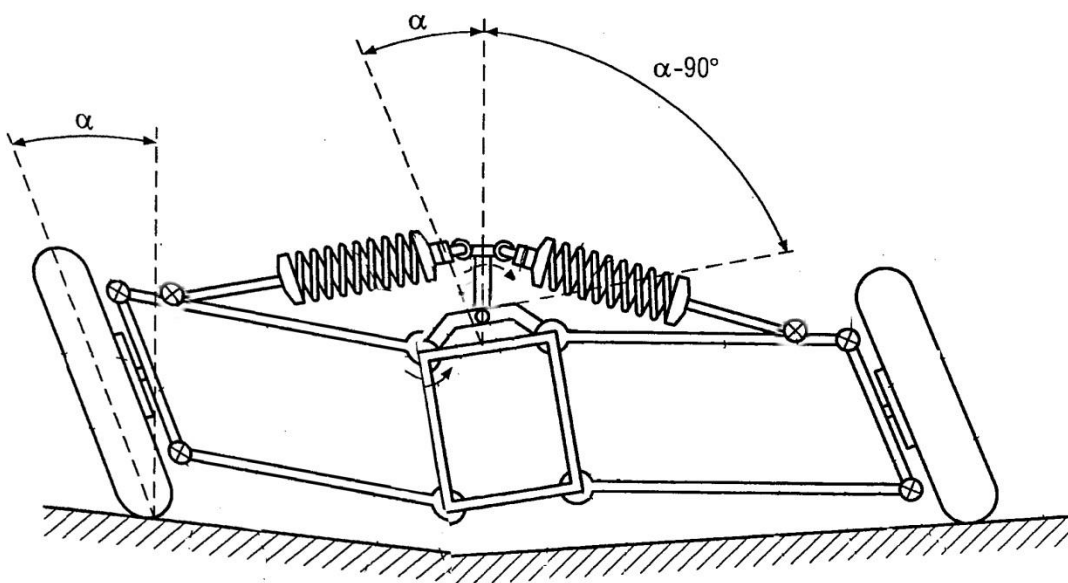
Zamislimo li ekstremnija nagnjanja uočavamo kako se nosač amortizera, koji ima stupanj slobode rotacije zakreće (naspram nosive gređe) u obrnutu stranu od vozila. Nastoji uvijek zadržati okomit položaj naspram ravnine (podloge) kretanja vozila.





Slika 44.: Shematski prikaz nagnjanja vozila

Pogledamo li shematski prikaz nagnutog vozila prilikom nailaska na prepreku (slika 45.) uočavamo da će amortizer apsorbirati energiju udara uslijed čega će doći do promjene položaja vilica, ali neće doći do promjene željenog nagiba vozila.



Slika 45.: Shematski prikaz nagnutog vozila prilikom nailaska na prepreku





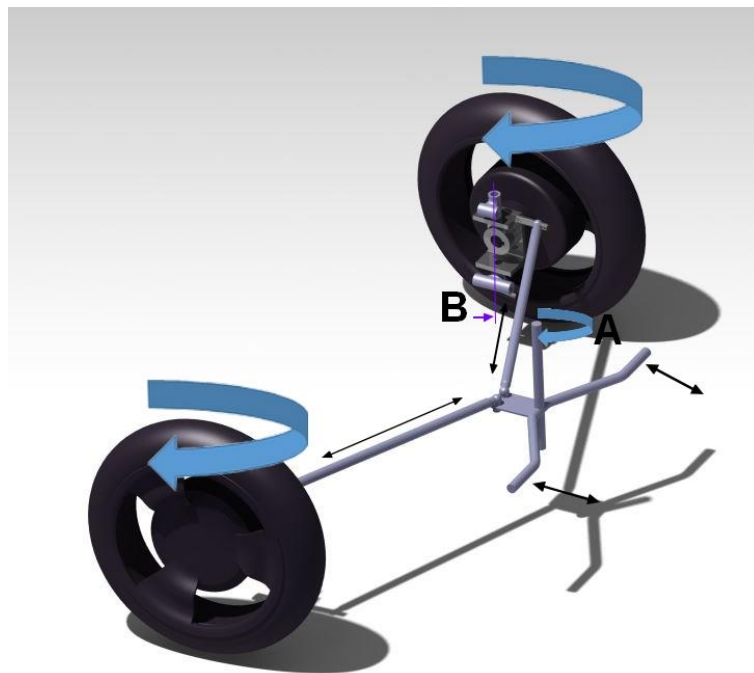
### 6.2.4. Sustav upravljačkih komandi

Kao što je već spomenuto imati ćemo dva različita sustava komandi za upravljanje. Komandni sustav za upravljanje po z-osi te sustav komandi za upravljanje po x-osi.

Zrakoplovi su upravljivi oko 3 svoje osi, te koriste odvojene sustave upravljanja. Inspirirani zrakoplovima, njihov koncept ukomponirat ćemo u projekt. Zrakoplovi rotaciju oko svoje uzdužne osi vrše pomoću palice pomicanjem palice u desno ili lijevo. Dok rotaciju oko svoje vertikalne osi vrše pomoću nožnih komandi, stiskanjem lijeve odnosno desne nožne poluge.

#### 6.2.4.1. Sustav upravljačkog mehanizma za rotaciju oko z-osi

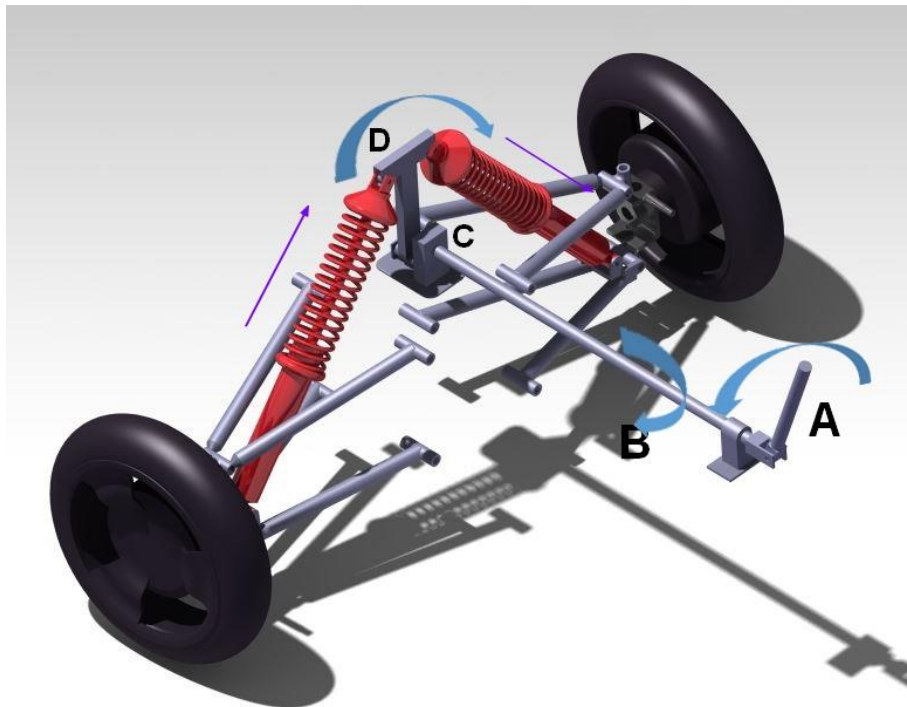
Mehanički sustav sastoji se od nožnih poluga pomoću kojih vršimo rotaciju oko osi A (vidi sliku 46.). Stiskanjem nožne poluge translacijski se pomiču poluge B te vrše rotaciju kotača oko križnog spoja. S time se izvršava skretanje vozila po nekom radijusu.



Slika 46.: Sustav poluga za upravljanje po z-osi

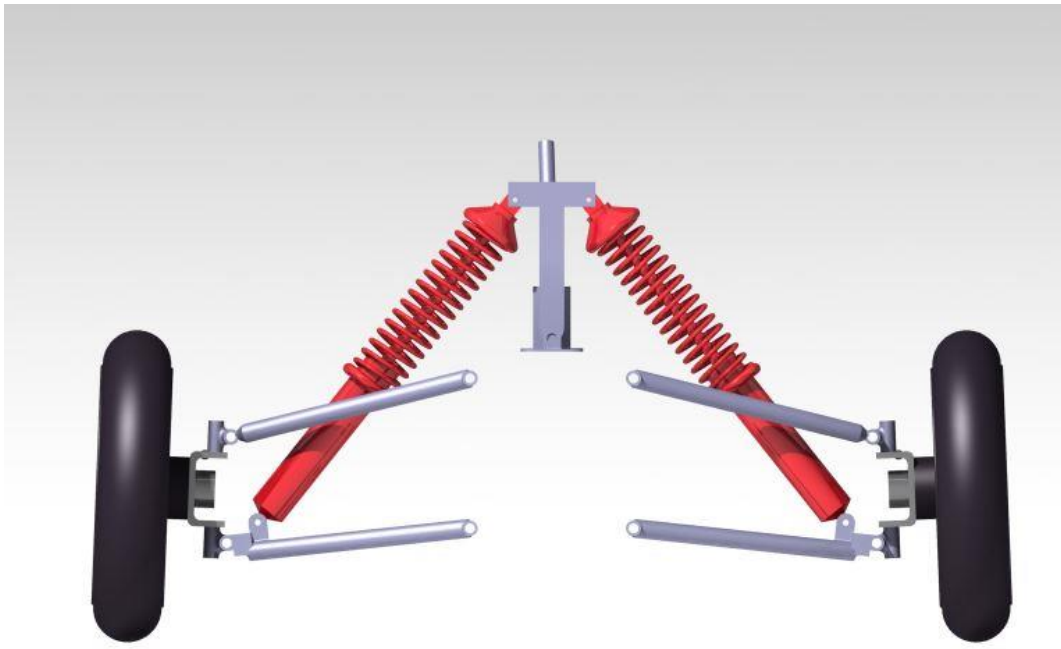
#### 6.2.4.2. Sustav upravljačkog mehanizma za nagib vozila

Princip upravljanja nagiba vozila opisan je u poglavlju 6.2.3.2. „Kinematika upravljanja oko  $x$ -osi“. Sustav upravljanja nagiba prikazan je na slici 47., gdje se pomoću palice (poluge A), koja kad se nagne u lijevu odnosno desnu stranu vrši rotaciju oko osi B, koja kroz mjenjački mehanizam jedan zupčasti par (promjena smjera rotacije) oznaka C, rotira T-nosač amortizera oznaka D. (rotaciju omogućava jedan stupanj slobode rotacije T-nosača). Rotiranjem T-nosača mijenja se pozicija amortizera, koji za sobom povlače promjenu pozicije vilica koje drže kotač te vozilo odlazi u nagib.

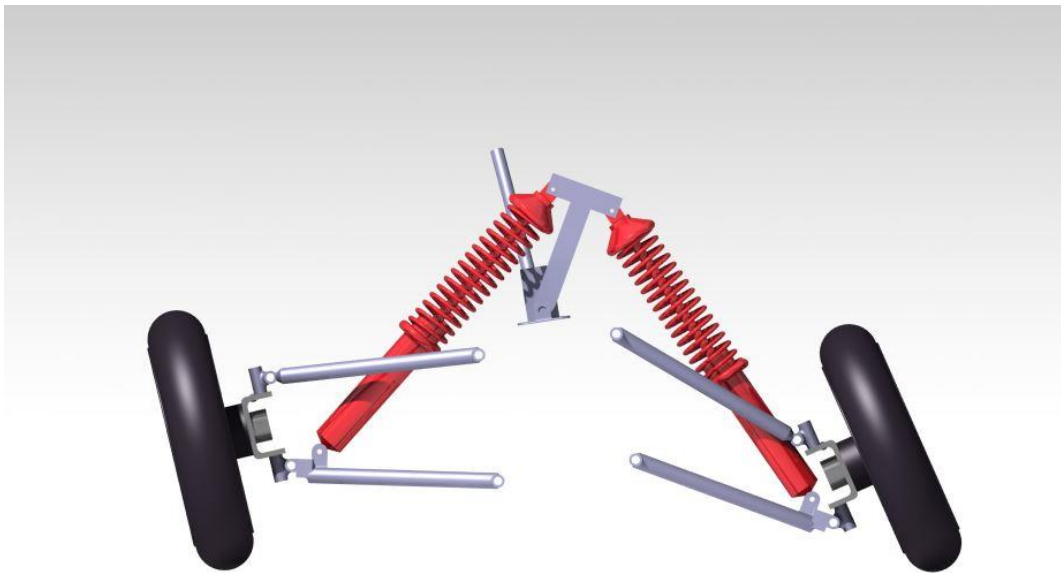


Slika 47.: Sustav upravljačkog mehanizma za nagib vozila

To koliko će vozilo ući u nagib zavisi koliki je nagib palice. Za oštre radijuse (zavoje) palicu naginjemo jače. To možemo vidjeti na slikama 48 i 49.



*Slika 48.: Prikaz prednjeg ovjesa dok nije u nagibu*



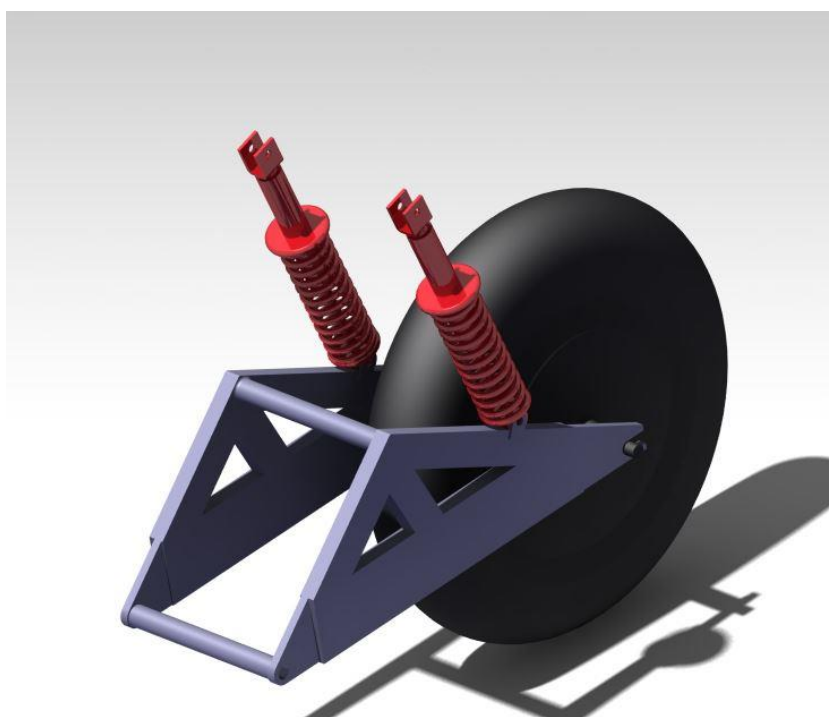
*Slika 49.: Prikaz prednjeg ovjesa u nagibu*

### 6.3. *Ovjes i suspenzija Vozila*

Suspenzija (amortizacija) vozila omogućena je kroz klasične uljno- zračne amortizere sa oprugama. Suspenzija vozila prikazana je na slikama 50 i 51.



*Slika 50.: Prikaz prednje suspenzije s ovjesom*



*Slika 51.: Prikaz zadnje suspenzije vozila s ovjesom*

#### ***6.4. Kočioni sistem i kontrola dodavanja snage (gas)***

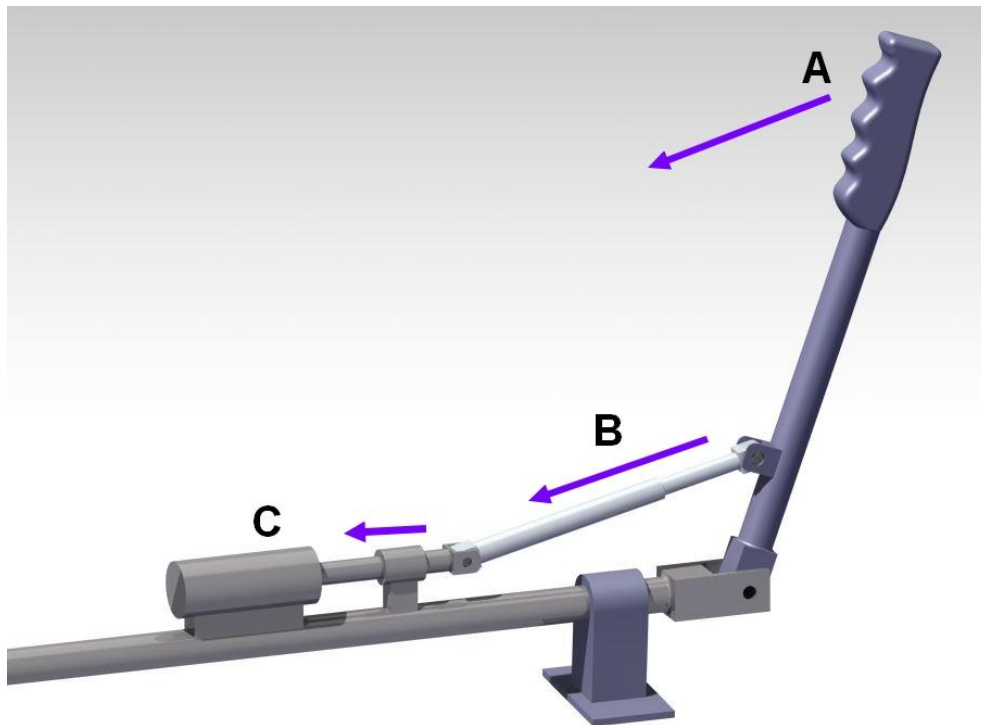
Kočioni sistem po principu kočenja se razlikuje ne previše u odnosu na sisteme konvencionalnih vozila. Koženje je omogućeno kočionim diskovima na svakom kotaču, hidrauličnim kočionim čeljustima i hidrauličnom pumpom kočnice (vidi sliku 51.)



*Slika 51.: hidraulični sustav kočenja*

Razlika u sistemu kočenja naspram konvencionalnih vozila je u načinu pritiska hidraulične pumpe. Kod konvencionalni vozila (npr. automobila) pritisak na kočionu pumpu vrši se nogom. U ovom konceptu vozaču su noge zauzete sa upravljanjem vozila. Te se pritiskanje kočione čeljusti vrši ručno, pomicanjem upravljačke palice prema naprijed.

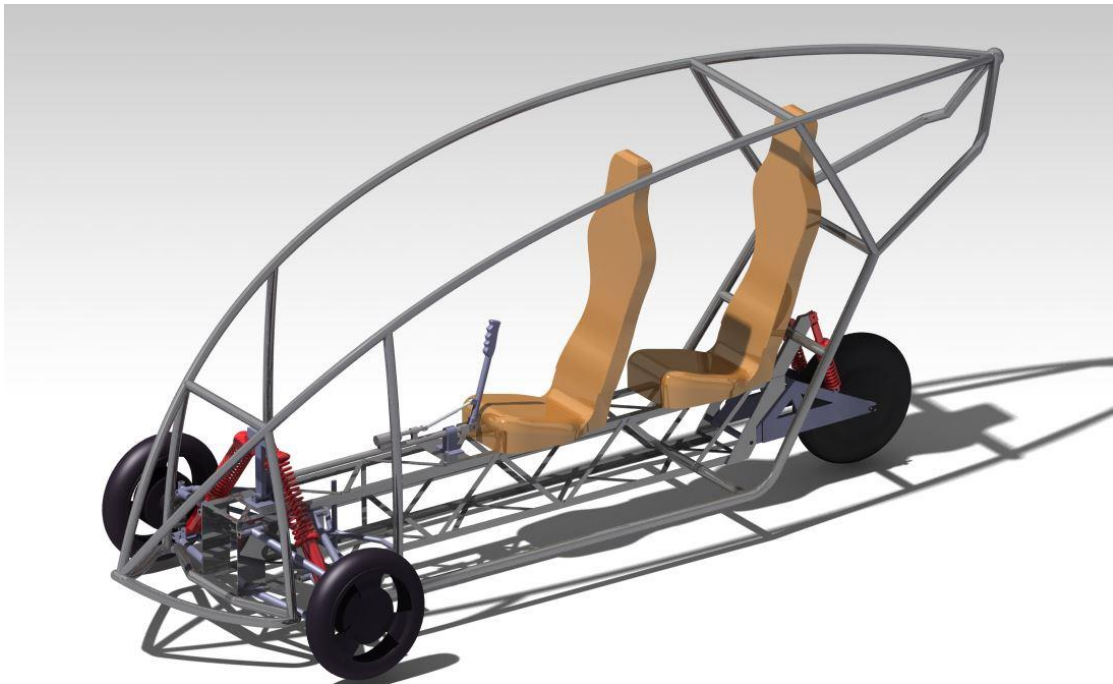
Vidljivo iz *slike 52*, pomicanjem upravljačke palice A, prema naprijed, pomiče se i teleskopska palica B, koja pritišće hidrauličnu pumpu C. Pritisak ulja aktivira čeljusti te vozilo usporava ili se potpuno zaustavi. Jačina kočenja zavisi kutu pomaknute palice.



*Slika 52.: Prikaz dijela kočionog mehanizma*

Jednako tako sustav za dodavanje snage (gasa) se vrši istim principom, samo se upravljačka palica pomiče prema sebi kako bi se snaga dodala, a od sebe kako bi se snaga oduzela ili u potpunosti svela na nulu.

Nakon što smo prikazali i objasnili sve glavne značajke koncepta projekta i tehnička rješenja, na *slici 53.* prikazuje se složena konstrukcija vozila



Slika 53.: konstrukcijski prikaz vozi

## 6.5. Elektro instalacija vozila

Ispravna i logično zamišljena instalacija u vozilu je ključni faktor za uspjeh projekta, pogotovo jer se radi o vozilu na električni pogon. U vozilu imamo 3 različite naponske elektroinstalacije:

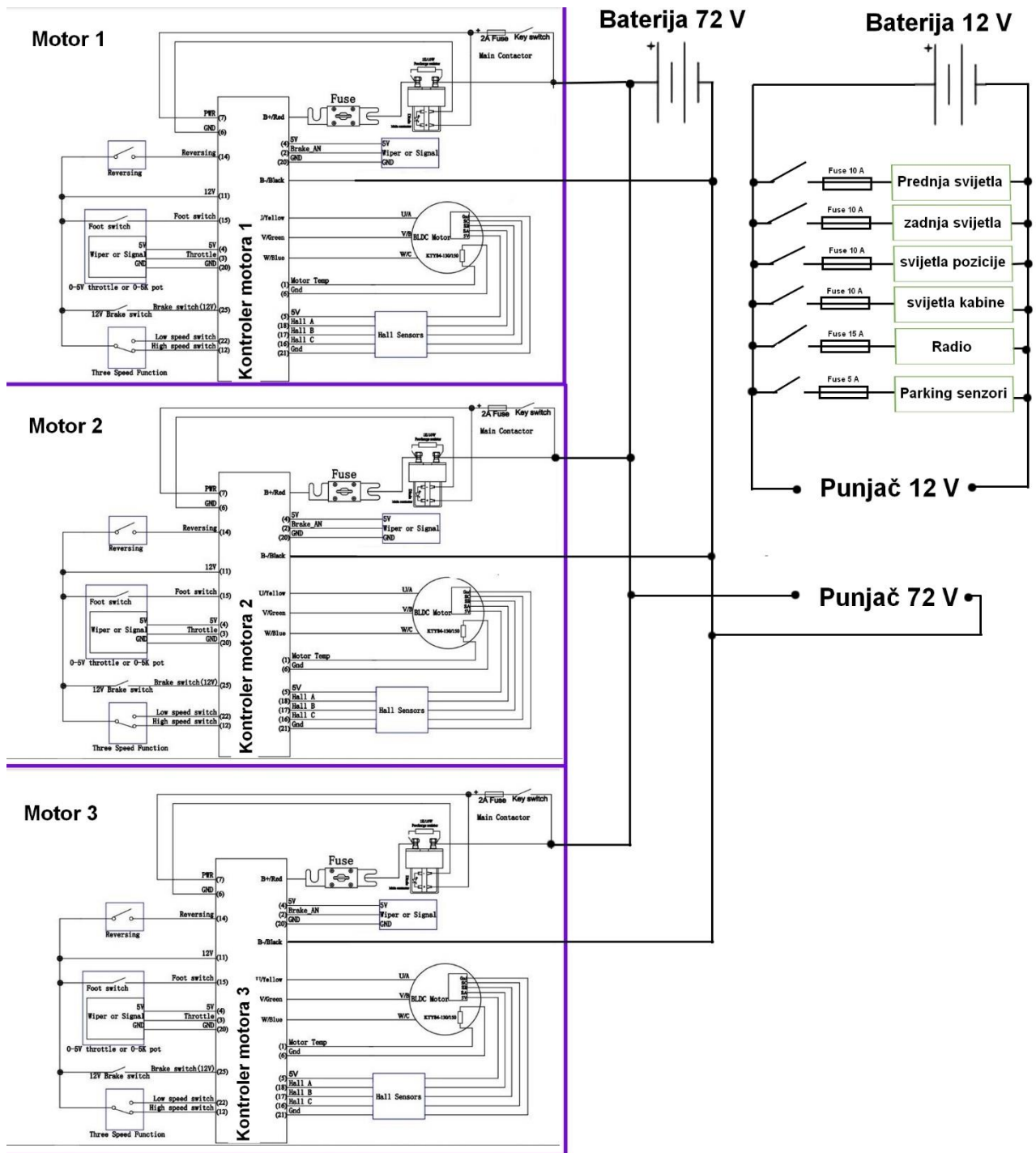
- Naponski sustav 72 V
- Naponski sustav 12 V
- Naponski sustav 5 V

Mreža napona 72 V služi za pokretanje vozila. Mreža iz baterije napona 75 V napaja kontrolere, koji potom napajaju motore sa potrebnom snagom

Mreža napona 12 V služi za popratne električne uređaje (svijetla, radio i sl.)

Mreža napona 5 V služi za napajanje senzora u vozilu (Hall senzori, papučica gasa i sl.)

Detalji prikaz glavnih dijelova električne sheme prikazani su na *slici 54*. Shema se može tokom izrade promijeniti u dijelu naponskog sustava 12 V, radi dodatnih popratnih uređaja koji ovise o kasnijim odlukama dodatne opreme za izradu projekta.



Slika 54.: Električna shema Vozila





## 7.0. FEM ANALIZA GLAVNIH DIJELOVA KONSTRUKCIJE

Za izradu strukturalnih dijelova (kao što su nosiva konstrukcija, ovijes i sl.) korišten je čelik *EN10027-2 1.0406*

U poglavlju 7 će se izvršiti FEM analizu (analizu metodom konačnih elemenata) u kojoj ćemo simulirati pretpostavljene sile, te konstrukcijske dijelove s njima opteretiti. Rezultat analize nam govori da li konstrukcija zadovoljava zahtjevima. Analiza se vrši u programskom paketu *AutoDesk Fusion 360 - Simulation*

Strojne elemente opteretit će se sa statičnom silom, silom uslijed kočenja vozila (silom deakceleracije), te silom pada vozila s visine od 0.5 m, što će simulirati silu koja se može dogoditi npr. vožnju po neravnom terenu, udar u rupu na kolniku, pad itd...

Statična sila koja djeluje na vozilo je sila teže, te ona ukupno iznosi 4500N. Ali za proračun će se oduzeti težina elektromotora, guma i felgi. Prema tome sila težine za proračun iznosi 3650 N. Silu teže strateški ćemo rasporediti na sve točke pretpostavljenog djelovanja (na površini gdje je smještena baterija vozila, sjedala, kontinuirana sila težine same konstrukcije i td.).

Za silu kočenja potrebna nam je akceleracija (deakceleracija) vozila:

$$a = \frac{\Delta v}{t}$$

Gdje je: a – akceleracija (u našem slučaju deakceleracija)

$\Delta v$  – razlika u brzini

t- vrijeme kočenja

Pretpostavljamo da vozilo ide svojom maksimalnom brzinom od 80 km/h i potom naglo zaustavlja. Iz toga zaključujemo da nam je  $\Delta v=80\text{km/h}$ , a pretpostavljeno vrijeme kočenja 3 s. iz čega dobijemo:

$$a = \frac{\Delta v}{t} = \frac{22.22\text{m/s}}{3\text{ s}} = 7.4\text{ m/s}^2$$



Maksimalna težina (bez elektromotora, felgi i guma) vozila pretpostavljena je na 365 kg, iz čega prema 2. Newtonovom zakonu sila koja djeluje prilikom usporavanja vozila iznosi :

$$F=m \cdot a= 2700 \text{ N}$$

Za silu koja djeluje prilikom pada na konstrukciju vozila uzimamo:

$$v = \sqrt{2 \cdot g \cdot h} = 3.13 \text{ m/s}$$

Gdje je:

v- brzina prilikom dodira vozila s tlom

h= 0.5 (visina pada)

g= 9.81 m/s<sup>2</sup>

$$a = \frac{\Delta v}{t} = \frac{3.13 \text{ m/s}}{0.5 \text{ s}} = 6.25 \text{ m/s}^2$$

Gdje je:

a - Deakceleracija prilikom pada

t = 0.5 s (pretpostavljeno vrijeme potrebno da suspenzija amortizira brzinu)

Prema tome sila koja djeluje na vozilo prilikom pada iznosi:

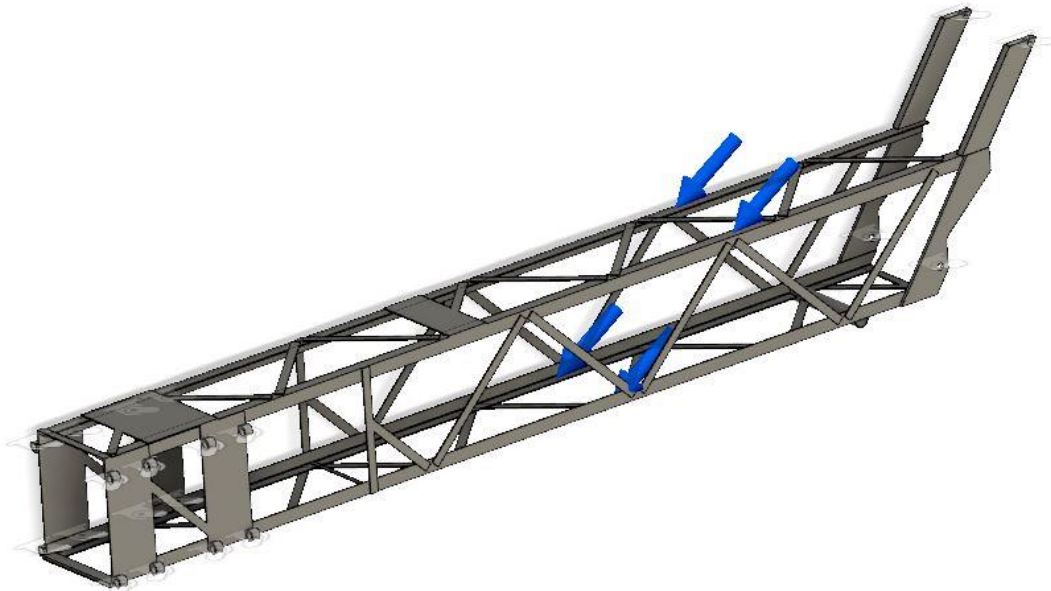
$$F = m \cdot a = 2281 \text{ N}$$

Sve pretpostavljene sile podijelit će se na pretpostavljene točke i površine djelovanja.



## 7.1. FEM analiza nosive konstrukcije

Za analizu konstrukcije uzet je samo središnji nosivi dio. Fiksiran je u nosačima prednjih i zadnje vilice. Opterećen sa silama koje simuliraju težinu vozača i suvozača, baterije i konstrukcije. Sila kočenja pridodana je silama težine u smjeru x-osi vozila a sila koja djeluje prilikom pada je dodana u smjeru djelovanja sile teže (vidi sliku 55.)



Slika 55.: Prikaz središnje konstrukcije opterećene pretpostavljenim silama i fiksirani u nosačima vilica

Prije same analize potrebno je odrediti mrežu konačnih elemenata i dovoljan broj elemenata kako bi nas analiza zadovoljila.

Točka promatranja deformacije koja nam je potrebna za određivanje mreže uzeta je u koordinatama :  $x : 1141$  ;  $y : 0.0263$  ;  $z : -146.3$ , te je izvršena simulacija i promatranje:

Tablica 19.: određivanje broja konačnih elemenata za analizu nosive konstrukcije

**Probe:  $x : 1141$  ;  $y : 0.0263$  ;  $z : -146.3$**

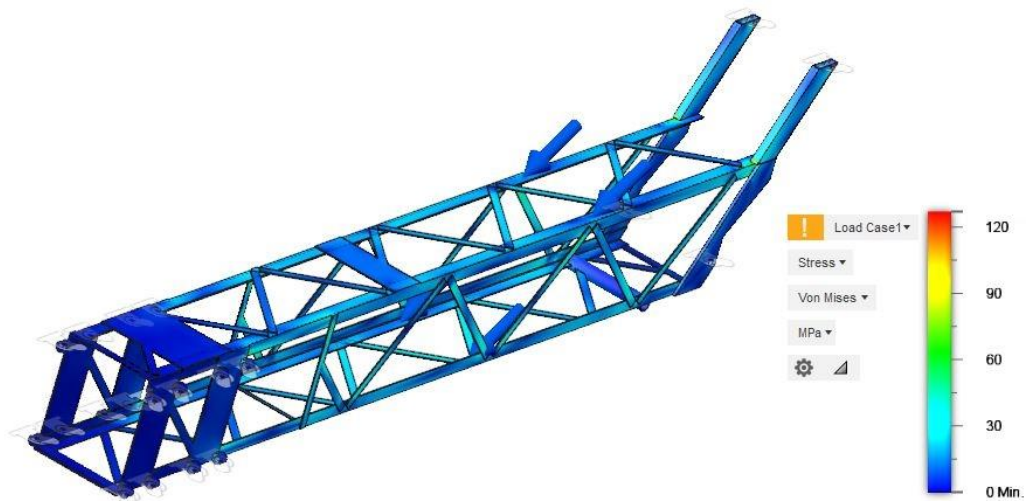
<b>Broj konačnih elemenata</b>	<b>Progib u mm, u promatranoj točki</b>
45376	1.206
65617	1.213
71026	1210
76783	1219
79137	1.214
81772	1.208
93683	1.226
102534	1.228
108384	1.234
111712	1.238
125539	1.238
157356	1.238

Dijagram 20.: FEM analiza progiba u zavisnosti o broju konačnih elemenata – nosiva konstrukcija



Iz dijagrama zaključujemo da prihvaćamo 111712 elemenata kao zadovoljavajući broj konačnih elemenata.

Te iz analize slijedi:



Slika 56.: Naprezanje na nosivi dio konstrukcije



Slika 57.: Proračunati sigurnosni faktor

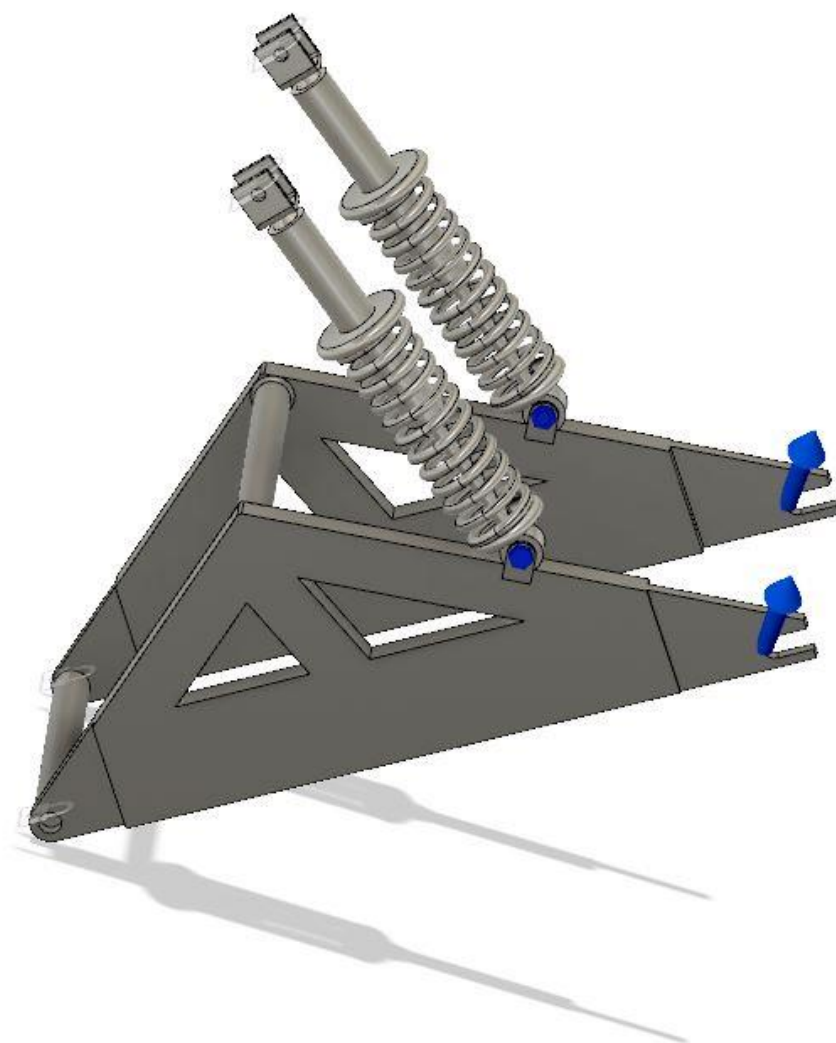


Iz analize (slika 56.) naprezanja vidljivo je da ono nije kritično, što nam govori i proračunati sigurnosni faktor (slika 57.) koji iznosi *Min: 3.486 i Max: 15*.

Iz analize zaključujemo da prihvaćamo dimenzije i geometriju nosive konstrukcije.

## ***7.2. FEM analiza Zadnjeg ovjesa***

Za FEM analizu zadnjeg ovjesa vozila uzete su sve unaprijed pretpostavljene sile te je ovjes fiksiran u točkama fiksacije na vozilu i na amortizerima (amortizeri se ne uzimaju u izračun, proračunati su od strane proizvođača).



*Slika 58.: Zadnja vilica fiksirana u karakterističnim točkama i opterećena pretpostavljenim silama*

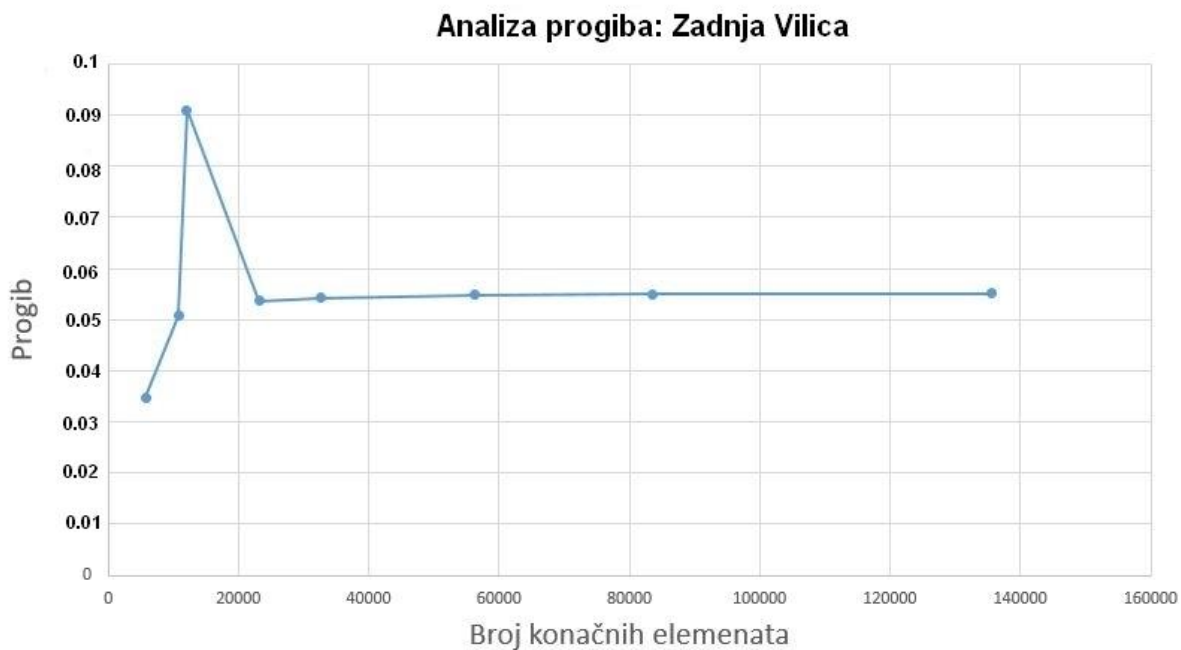
Prije same analize potrebno je odrediti mrežu konačnih elemenata i dovoljan broj elemenata kako bi nas analiza zadovoljila.

Točka promatranja deformacije koja nam je potrebna za određivanje mreže uzeta je u koordinatama :  $x : 17.91$  ;  $y : 498.1$  ;  $z : 0.091$ , te je izvršena simulacija i promatranje:

Tablica 20.: određivanje broja konačnih elemenata za analizu zadnjeg ovjesa

Probe: : $x : 17.91$ ; $y : 498.1$ ; $z : 0.091$	
Broj konačnih elemenata	Progib u mm, u promatranoj točki
5728	0.03478
10759	0.05067
11998	0.09101
23189	0.05372
32605	0.05429
56270	0.05478
83495	0.05492
135531	0.05518

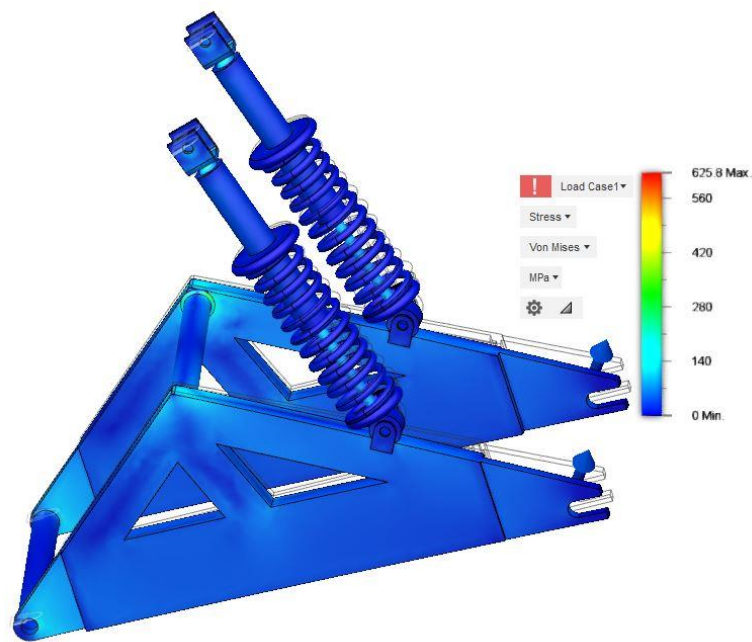
Dijagram 21.: FEM analiza progiba u zavisnosti o broju konačnih elemenata – zadnji ovjes



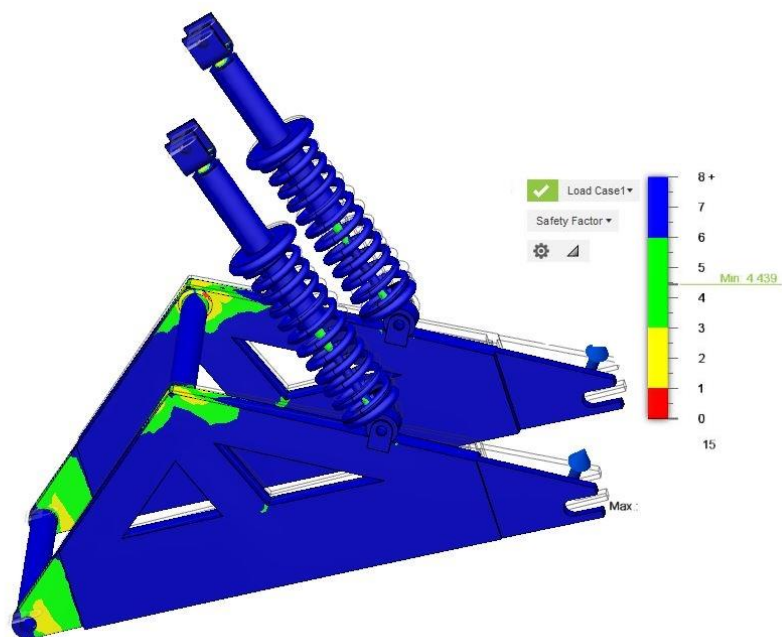
Iz dijagrama zaključujemo da prihvaćamo 32605 elemenata kao zadovoljavajući broj konačnih elemenata.



Iz analize slijedi:



Slika 58.: Naprezanje na zadnjem ovjesu



Slika 59.: Proračunati sigurnosni faktor- zadnjem ovjesu





Iz analize (slika 58.) naprezanja vidljivo je da naprezanje nije kritično, što nam govori i proračunati sigurnosni faktor (slika 59.) koji iznosi *Min: 4.439* i *Max: 15*.

Iz analize zaključujemo da prihvaćamo dimenzije i geometriju zadnjeg ovjesa.

### ***7.3. FEM analiza prednjeg ovjesa***

FEM analiza prednjeg ovjesa vozila uzete su sve unaprijed pretpostavljene sile te je ovjes fiksiran u točkama fiksacije na vozilu i na amortizerima (amortizeri se ne uzimaju u izračun, proračunati su od strane proizvođača).



*Slika 60.: prednji ovjes fiksiran u karakterističnim točkama i opterećen pretpostavljenim silama*

Prije same analize potrebno je odrediti mrežu konačnih elemenata i dovoljan broj istih kako bi nas analiza zadovoljila.

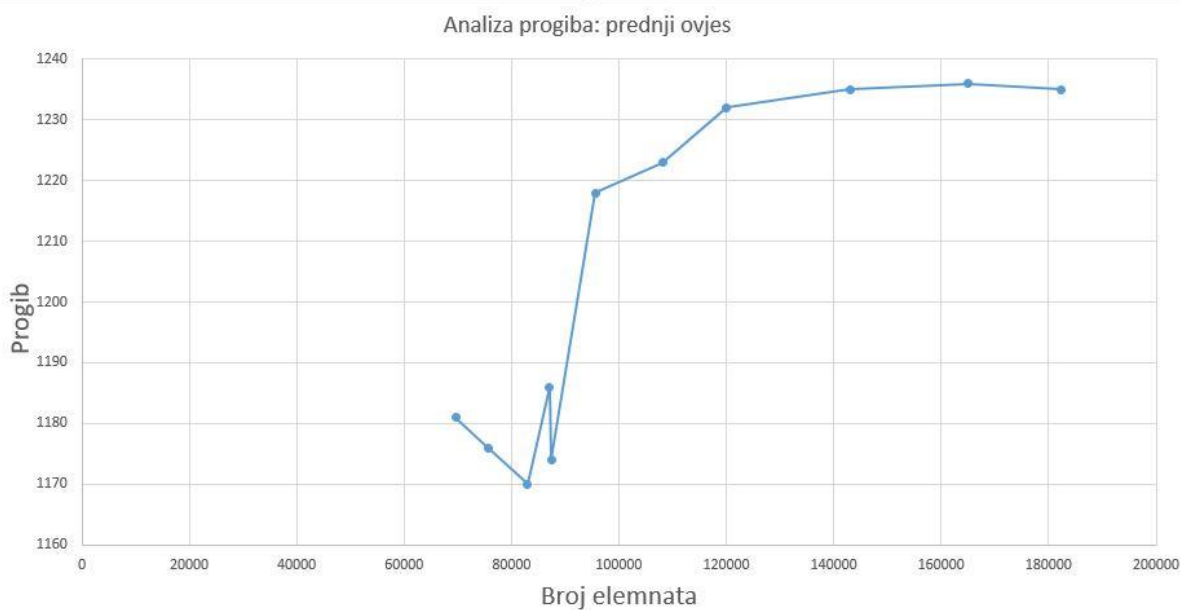
Točka promatranja deformacije, koja nam je potrebna za određivanje mreže uzeta je u koordinatama :  $x : 192.8$  ;  $y : 51.3$  ;  $z : -351.7$ , te je izvršena simulacija i promatranje:

Tablica 21.: određivanje broja konačnih elemenata za analizu prednjeg ovjesa

Probe: :  $x : 17.91$  ;  $y : 498.1$  ;  $z : 0.091$

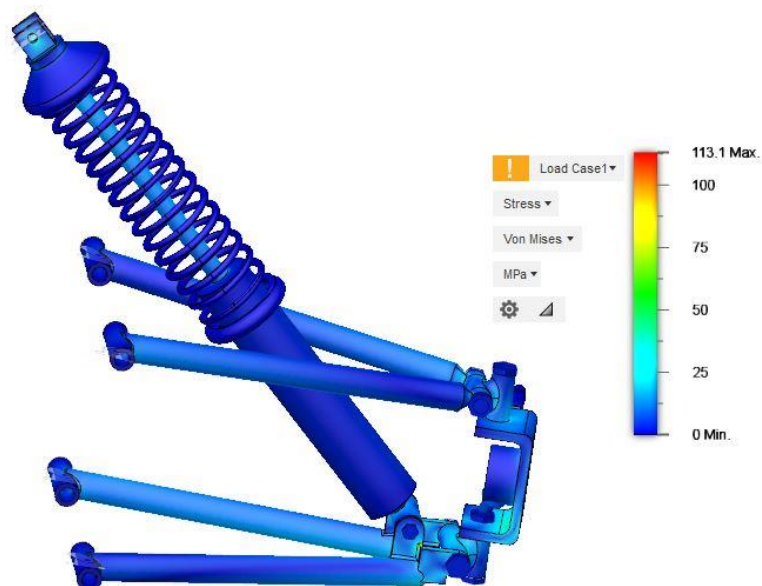
Broj konačnih elemenata	Progib u mm, u promatranoj točki
69538	1181
75639	1176
82934	1170
87014	1186
87433	1174
95576	1218
108132	1223
120016	1232
142982	1235
164983	1236
182335	1235

Dijagram 22.: FEM analiza progiba u zavisnosti o broju konačnih elemenata –prednji ovjes

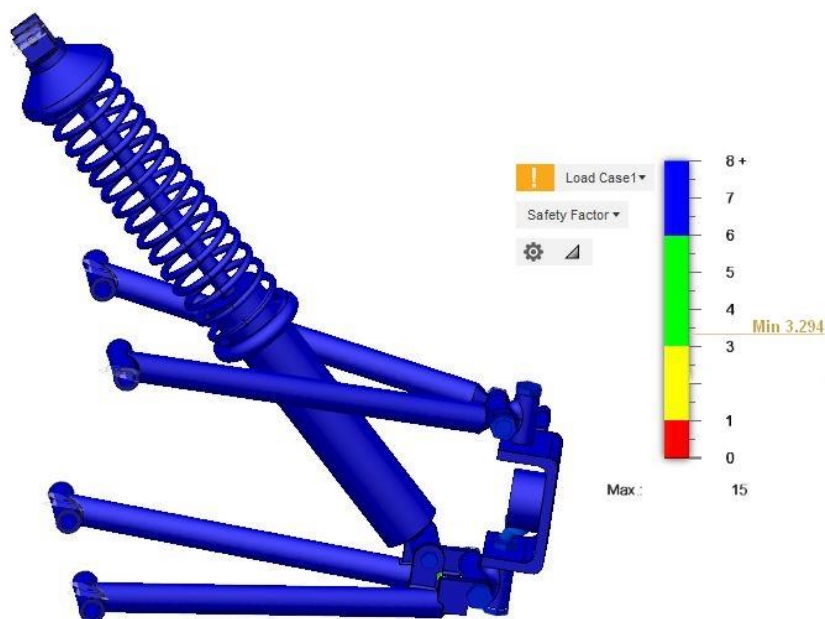


Iz dijagrama zaključujemo kako prihvaćamo 142982 elemenata kao zadovoljavajući broj konačnih elemenata.

Te iz analize slijedi:



Slika 61.: naprezanje na prednjem ovjesu



Slika 62.: proračunati sigurnosni faktor- prednji ovjes

Iz analize (slika 61.) naprežanja vidljivo je da naprežanje nije kritično, što nam govori i proračunati sigurnosni faktor (slika 62.) koji iznosi *Min: 3.294* i *Max: 15*.

Iz analize zaključujemo da prihvaćamo dimenzije i geometriju prednjeg ovjesa.



## 8.0. IZRADA VOZILA

Izrada vozila i cjelokupnog projekta zamišljena je kao „One man project“ („projekt jedne osobe“). Te zahtjeva određena novčana sredstva, vremena i truda. Faze izrade tekle su prema priljevima novčanih sredstava investitora. Prilikom pisanja ovog rada projekt je u fazi izrade, stoga će se u poglavlju 8.0 *Izrada vozila* obraditi samo onaj dio izrade koji je završen do trenutka zaključivanja diplomskog rada.

Proces izrade vozila prikazat će se opisno, te se neće ulaziti dublje u tehnološki i proizvodni proces.

### 8.1. *Izrada nosivog dijela konstrukcije*

Prilikom izrade nosivog dijela konstrukcije korištena je ručna brusilica sa reznom pločom za rezanje profila. Nakon rezanja svih dijelova potrebnih za konstrukciju, uslijedilo je spajanje pomoću MAG aparata za zavarivanje električnim lukom, korišteni zaštitni plin CO<sub>2</sub>, te tokarski stroj za izradu nosača osovina vilica.



Slika 63.: Priprema za spajanje komponenata nosive konstrukcije



Slika 64.: Postavljanje rešetkastog nosača nosive konstrukcije



Slika 65.: Početak zavarivanja nosive konstrukcije





Slika 66.: Zavarivanje stranica konstrukcije



Slika 67.: Pregled zavarenih spojeva





Slika 68.: Zavarivanje ostalih stranica konstrukcije

## ***8.2. Izrada prednjih i zadnje vilice***

Prilikom izrade prednjih i zadnje vilice koristila se ručna brusilica sa reznom brusnom pločom. Za spajanje se koristio MAG aparat sa CO<sub>2</sub> zaštitnim plinom te tokarski stroj za izradu nosača osovina vilica. Pri izradi strogo se pazilo na simetriju i paralelnost dijelova vilica.





*Slika 69.: Izrada nosača osovina na tokarskom stroju*



*Slika 70.: Dijelom obrađeni nosači osovina*



*Slika 71.: Priprema za zavarivanje prednje vilice*



*Slika 72. Priprema za zavarivanje zadnje vilice*



*Slika 73.: Zavareni dio zadnje vilice*



*Slika 74.: Zadnja vilica, priprema za daljnju obradu*

### ***8.3. Izrada C-nosača za prednje motore***

Prilikom izrade C-nosača za spajanje prednjih motora sa prednjim ovjesom korištena je ručna brusilica sa reznom brusnom pločom, MAG aparat za zavarivanje, zaštitni plin CO<sub>2</sub>, tokarski stroj te alat za provlačenje utora za klin širine 8 mm.



*Slika 75.: Tokarenje provrta osovine za elektromotor*



*Slika 76.: Provlačenje provlačila za izradu utora za klin*



*Slika 77.: Provjera dimenzija C-nosača*

#### ***8.4. Izrada flandže za montažu felge i motora***

Kao što smo ranije vidjeli u tehničkoj dokumentaciji vijci na motorima za spajanje felgi, a time i gume vozila, rađeni su za felge s promjerom rupa 4x100 mm. Pošto se radi o vozilu kojemu je omogućen nagib, potrebno je bilo montirati motociklističku felgu i gumu. Felga koja je dimenzijski odgovarala ima promjer rupa 3x100, stoga je bilo potrebno izraditi flandžu koja bi s jedne strane imala izbušene rupe za montažu motora, a s druge strane za montažu felge.

Prilikom izrade flandže korišten je tokarski stroj, stupna bušilica te ureznice za urezivanje navoja.



*Slika 78.: Tokarenje flande*



*Slika 79.: Montaža flande na motor*

### ***8.5. Izrada mehanizma za mijenjanje smjera okretaja vratila T-nosača prednjeg ovjesa***

Kao što je ranije viđeno (slika 47.) prilikom otklona upravljačke palice npr. u desno, sa željom da se vozilo nagne u desnu stranu, T-nosač prednjeg ovjesa trebao bi napraviti otklon u suprotnu stranu. Stoga je potrebno u vezi između vratila palice i T-nosača postaviti mehanizam s jednim zupčastim parom kako bi promijenili smjer rotacije vratila.

Prilikom izrade mehanizma korištena je ručna brusilica sa reznom pločom, tokarski stroj, stupna bušilica te odgovarajuće urezнице za urezivanje navoja



*Slika 80.: Izrada mjenjačkog mehanizma*



## ***8.6. Montaža motora na nosače i vilice te montaža na izrađenu konstrukciju***

U ovom pod poglavlju kroz nekoliko slika prikazat će se montaža motora na izrađene dijelove vozila i konstrukciju.

Za montažu korišten je ručni alat za stezanje matica i vijaka.



*Slika 81.: Montaža prednjeg motora na C-nosač*



*Slika 82.: Montaža gume i felge na flandū motora*



*Slika 83.: montaža zadnjeg motora na zadnju vilicu ovjesa*



*Slika 84.: Montaža prednjeg ovjesa*



*Slika 85.: Prikaz prednjeg i zadnjeg ovjesa montiranih na konstrukciju s motorima i gumama*



*Slika 85.: Konstrukcija s ovjesom izometrijski prikaz*

Na slici 85. vidljiv je mehanizam upravljačke palice s teleskopskom šipkom, mehanizmom za kočenje i mehanizmom za dodavanje snage. Njihova izrada nije bila popraćena fotografijama.

### ***8.7. Inspekcija baterije i montaža unutar nosive konstrukcije***

Prilikom dostave baterija uočeno je 12 vodiča koji izlaze iz kutije (vidi sliku 86.). Bilo je pretpostavljeno 4 vodiča. Dva vodiča (+ i – pol) za snagu i dva vodiča za punjač.

Kako bi se razjasnio problem izvršena je unutarnja provjera baterije. Utvrđeno je da su vodič + pola i vodič – pola podijeljeni na 5 vodiča. Zaključak je povećanje površine za hlađenje i povećana gipkost vodiča radi lakše montaže na vozilo. Istovremeno su provjereni i zategnuti spojevi članaka baterije i vodiči zaštite.

Nakon toga je slijedila montaža baterije unutar konstrukcije vozila



*Slika 86.: Baterija vozila 72V 100 Ah*



*Slika 87.: Provjera baterije*



*Slika 88.: Priprema za montažu baterije*



*Slika 89.: Postupak uvlačenja baterije unutar konstrukcije*



*Slika 90.: Montirana baterija unutar konstrukcije*



## 9.0. ZAKLJUČAK

Daljnijim razvojem tehnologije električna vozila postajat će sve pristupačnija za svakodnevnu uporabu, inovativnija sa više modifikacija i izlazit će iz okvira automobila klasičnog smisla. Modularna rješenja električnog pogona kao što su *Hub-drive* motori ili *mid-drive* motori razvijat će se i dalje te pojednostaviti izradu samih električnih vozila.

Iz projekta možemo zaključiti da nije nedostižno osmisliti i izraditi inovativno električno vozilo. Osim stečenih znanja potrebo je proširiti vidike razmišljanja. Daljnijim financiranjem i izradom projekta očekivano vrijeme završetka vozila je jesen 2019. godine. Svi zainteresirani bit će obavješteni o završetku projekta te će ovaj rad dobiti svoj epilog.

Nositelj ovog projekta vjeruje u njegovu uspješnost te se nada da će vozilo opravdati očekivanja budućem korisniku i investitoru.



Slika 91.: Ilustrativni prikaz vozila bez oplata

## POPIS SLIKA:

Slika 1.: Prijedlog Arrow-e izometrija (naprijed)

Slika 2: Prijedlog Arrow-e prikaz s boka

Slika 3.: Prijedlog Arrow-e izometrija (iza)

Slika 4.: Prijedlog Arrow-e prikaz iza

Slika 5.: Komponente težine vozila na usponu

Slika 6.: Simulirani zračni tunel i model

Slika 7.: Brzina opstrujavanja zraka

Slika 8.: Opstrujavljanje silnica oko vozila

Slika 9.: Neke vrste motora firme QS Motor [3]

Slika 10.: Shema rada motora bez četkica [4]

Slika 11.: Iskrenje motora s četkicama [5]

Slika 12.: Jedna vrsta Speed Controller-a na tržištu [6]

Slika 13.: Hall- senzori u BLCD motoru [7]

Slika 14. Primjer Hub BLCD motora na motociklu [8]

Slika 15.: Shematski prikaz Hall-ove pločice [7]

Slika 16.: Tipovi Holovih pločica: a) pravokutna pločica, b) pločica u obliku križa,  
c) leptirasta pločica, d) senzor sa feritnim magnetskim kolom [7]

Slika 17.: Primjer Hall-ovog senzora [7]

Slika 18.: QS Motor 3000W 205 50H V3, s bočne strane [9]

Slika 19.: QS Motor 3000W 205 50H V3, sa stražnje stranje [9]

Slika 20.: QS Motor 3000W 205 50H V3 s prednje strane [9]

Slika 21: QS Motor 3000W 205 50H V3 dimenzije [9]

Slika 22.: QS Motor 12\*3.5inch 205 3000W 50H V3 sa strane (ljevo) [9]

Slika 23.: QS Motor 12\*3.5inch 205 3000W 50H V3 sa strane (desno) [9]

Slika 24.: QS Motor 12\*3.5inch 205 3000W 50H V3 dimenzije [9]

Slika 25.: Ilustrirani prikaz baterije u modernom automobilu [10]

Slika 26.: Članak Sanyo baterije [1]

Slika 27.: Članak LiFePO4 baterije kapaciteta 100Ah [11]

Slika 28.: Osnovna nosiva konstrukcija

Slika 29.: Gornja Vilica prednjeg ovjesa

Slika 30.: Donja Vilica prednjeg ovjesa

Slika 31.: Vilica zadnjeg ovjesa

Slika 32.: C-nosač osovine motora

Slika 33.: Križni spoj vilica (omogućava dva stupnja slobode rotacije)

Slika 34.: Amortizer s oprugom, za amortizaciju zadnjeg kotača (2 kom, Yamaha 500)

Slika 35.: Amortizeri za prednje kotače (Seat Ibiza, 2001.)

Slika 36.: Osi upravljanja vozila

Slika 37.: Momenti prevrtanja vozila

Slika 38.: Sile i duljine prilikom naginjanja vozila

Slika 39.: Shematski prikaz upravljanja oko z-osi (zakretanje kotača)

A- vožnja bez promjene smjera, B- vožnja s promjenom smjera

Slika 40.: Primjer ovjesa kod ATV vozila

Slika 41.: Shematski prikaz klasičnog ovjesa

Slika 42.: Shematski prikaz klasičnog ovjesa pri amortizaciji hupsera/prepreke

Slika 43.: Shematski prikaz ovjesa kojem je dodan stupanj slobode rotacije oko točke A

Slika 44.: Shematski prikaz naginjanja vozila

Slika 45.: Shematski prikaz nagnutog vozila prilikom nailaska na prepreku

Slika 46.: Sustav poluga za upravljanje po z-osi

Slika 47.: Sustav upravljačkog mehanizma za nagib vozila

Slika 48.: Prikaz prednjeg ovjesa dok nije u nagibu

Slika 49.: Prikaz prednjeg ovjesa u nagibu

Slika 50.: Prikaz prednje suspenzije s ovjesom

Slika 51.: Prikaz zadnje suspenzije vozila s ovjesom

Slika 52.: Prikaz dijela kočionog mehanizma

Slika 53.: Konstrukcijski prikaz vozila

Slika 54.: Električna shema vozila

Slika 55.: Prikaz središnje konstrukcije opterećene pretpostavljenim silama i fiksirani u nosačima vilica

Slika 56.: Naprezanje na nosivi dio konstrukcije

Slika 57.: Proračunati sigurnosni faktor

Slika 58.: Zadnja vilica fiksirana u karakterističnim točkama i opterećena pretpostavljenim silama

Slika 58.: Naprezanje na zadnjem ovjesu

Slika 59.: Proračunati sigurnosni faktor- zadnjem ovjesu

Slika 60.: Prednji ovjes fiksiran u karakterističnim točkama i opterećen pretpostavljenim silama

Slika 61.: Naprezanje na prednjem ovjesu

Slika 62.: Proračunati sigurnosni faktor- prednji

Slika 63.: Priprema za spajanje komponenata nosive konstrukcije

Slika 64.: Postavljanje rešetkastog nosača nosive konstrukcije

Slika 65.: Početak zavarivanja nosive konstrukcije

Slika 66.: Zavarivanje stranica konstrukcije

Slika 67.: Pregled zavarenih spojeva

Slika 68.: Zavarivanje ostalih stranica konstrukcije

Slika 69.: Izrada nosača osovina na tokarskom struju

Slika 70.: Dijelom obrađeni nosači osovina

Slika 71.: Priprema za zavarivanje prednje vilice

Slika 72. Priprema za zavarivanje zadnje vilice

Slika 73.: Zavareni dio zadnje vilice

Slika 74.: Zadnja vilica priprema za daljnju obradu

Slika 75.: Tokarenje provrta osovine za elektromotor

Slika 76.: Provlačenje provlačila za izradu utora za klin

Slika 77.: Provjera dimenzija C-nosača

Slika 78.: Tokarenje flandže

Slika 79.: Montaža flandže na motor

Slika 80.: Izrada mjenjačkog mehanizma

Slika 81.: Montaža prednjeg motora na C-nosač

Slika 82.: Montaža gume i felge na flandžu motora

Slika 83.: Montaža zadnjeg motora na zadnju vilicu ovjesa

Slika 84.: Montaža prednjeg ovjesa

Slika 85.: prikaz prednjeg i zadnjeg ovjesa montiranih na konstrukciju s motorima i gumama

Slika 85.: Konstrukcija s ovjesom izometrijski prikaz

Slika 86.: Baterija vozila 72V 100 Ah

Slika 87.: Provjera baterije

Slika 88.: Priprema za montažu baterije

Slika 89.: Postupak uvlačenja baterije unutar konstrukcije

Slika 78.: Tokarenje flandže

Slika 79.: Montaža flandže na motor

Slika 80.: Izrada mjenjačkog mehanizma

Slika 81.: Montaža prednjeg motora na C-nosač

Slika 82.: Montaža gume i felge na flandžu motora

Slika 83.: Montaža zadnjeg motora na zadnju vilicu ovjesa

Slika 84.: Montaža prednjeg ovjesa

Slika 85.: Prikaz prednjeg i zadnjeg ovjesa montiranih na konstrukciju s motorima i gumama

Slika 85.: Konstrukcija s ovjesom izometrijski prikaz

Slika 86.: Baterija vozila 72V 100 Ah

Slika 87.: Provjera baterije

Slika 88.: Priprema za montažu baterije

Slika 89.: Postupak uvlačenja baterije unutar konstrukcije

Slika 90.: Montirana baterija unutar konstrukcije

Slika 91.: Ilustrativni prikaz vozila bez oplata

## POPIS TABLICA

- Tablica 1.: Trenje između podloga [2]
- Tablica 2.: Otpori kotrljanja na uzbrdici od 5%-35%
- Tablica 3.: Otpor na uzbrdici od 5%-35%
- Tablica 4.: Potrebni konačni elementi za analizu
- Tablica 5.: Otpor zraka u zavisnosti od brzine
- Tablica 6.: Ukupni otpori u gibanju Vozila
- Tablica 7.: Karakteristike odabranog QS motora (jedan od 3 motora) [9]
- Tablica 8.: Tablica karakteristika LiCoO<sub>2</sub> baterije [1]
- Tablica 9.: Tablica karakteristika LiMn<sub>2</sub>O<sub>4</sub> baterije [1]
- Tablica 10.: Tablica karakteristika LiNiMnCoO<sub>2</sub> baterije [1]
- Tablica 11.: Tablica karakteristika LiFePO<sub>4</sub> baterije [1]
- Tablica 12.: Tablica karakteristika LiNiCoAlO<sub>2</sub> baterije [1]
- Tablica 13.: Tablica karakteristika Li<sub>4</sub>Ti<sub>5</sub>O<sub>12</sub> baterije [1]
- Tablica 14.: Suma podataka najzastupljenijih litij baterija [1]
- Tablica 15.: Specifikacije SP-LFP100AhA Članka [11]
- Tablica 16.: Maksimalna brzina u zavisnosti o radijusu kretanja
- Tablica 17.: Maksimalna brzina prije prevrtanja u zavisnosti o radijusu
- Tablica 18.: Maksimalne brzine prilikom naginjanja u zavisnosti kuta nagiba i radijusa
- Tablica 19.: Određivanje broja konačnih elemenata za analizu nosive konstrukcije
- Tablica 20.: Određivanje broja konačnih elemenata za analizu zadnjeg ovjesa
- Tablica 21.: Određivanje broja konačnih elemenata za analizu prednjeg ovjesa



## POPIS DIAGRAMA

- Dijagram 1.: Prijedeći kilometri u intervalu mjerenja
- Dijagram 2.: Prijedeći kilometri u intervalu mjerenja bez ekstrema (referentna granica 100 km/dan)
- Dijagram 3.: Otpor kotrljanja na usponu, uzbrdica od 5%-35%
- Dijagram 4.: Otpor na usponu, uzbrdica od 5%-25%
- Dijagram 5.: Otpor zraka u zavisnosti od brzine
- Dijagram 6.: Dijagram ukupnih otpora u zavisnosti od brzine i nagiba
- Dijagram 7.: Karakteristike odabranog QS motora (jednog od 3 motora) [9]
- Dijagram 8.: Šesterokutni dijagram za LiCoO<sub>2</sub> bateriju [1]
- Dijagram 9.: Šesterokutni dijagram za LiMn<sub>2</sub>O<sub>4</sub> bateriju [1]
- Dijagram 10.: Šesterokutni dijagram za LiNiMnCoO<sub>2</sub> bateriju [1]
- Dijagram 11.: Šesterokutni dijagram za LiFePO<sub>4</sub> bateriju [1]
- Dijagram 12.: Šesterokutni dijagram za LiNiCoAlO<sub>2</sub> bateriju [1]
- Dijagram 13.: Šesterokutni dijagram za Li<sub>4</sub>Ti<sub>5</sub>O<sub>12</sub> bateriju [1]
- Dijagram 14.: Usporedba tipične specifične nenergije [1]
- Dijagram 15.: Maksimalna brzina prije proklizavanja u zavisnosti radijusa
- Dijagram 16.: Maksimalne brzine prije prevrtanja u zavisnosti o radijusu kretanja
- Dijagram 17.: Maksimalne brzine prevrtanja i proklizavanja u zavisnosti o radijusu
- Dijagram 18.: Maksimalna brzina prilikom naginjanja za pojedine kuteve nagiba
- Dijagram 19.: Usporedba maksimalne brzine prevrtanja u naginjanju s maksimalnom brzinom proklizavanja
- Dijagram 20.: FEM analiza progiba u zavisnosti o broju konačnih elemenata – nosiva konstrukcija
- Dijagram 21.: FEM analiza progiba u zavisnosti o broju konačnih elemenata – zadnji ovjes
- Dijagram 22.: FEM analiza progiba u zavisnosti o broju konačnih elemenata –prednji ovjes





## POPIS LITERATURE

- [1] <http://batteryuniversity.com/>
- [2] [https://en.wikipedia.org/wiki/Rolling\\_resistance](https://en.wikipedia.org/wiki/Rolling_resistance)
- [3] [www.qs-motors.com](http://www.qs-motors.com)
- [4] <https://endless-sphere.com/forums/viewtopic.php?t=73399>
- [5] <https://kgrant.ru>
- [6] [www.alibaba.com](http://www.alibaba.com)
- [7] [www.elektronika.ba](http://www.elektronika.ba)
- [8] [www.motobikewriter.com](http://www.motobikewriter.com)
- [9] SQ-motors, 3000W, Manual, 2017.
- [10] <https://www.whatcar.com>
- [11] Herculeis manual, 2017.