

# Pregled metoda ispitivanja materijala

---

**Štefan, Daniel**

**Undergraduate thesis / Završni rad**

**2019**

*Degree Grantor / Ustanova koja je dodijelila akademski / stručni stupanj:* **Karlovac University of Applied Sciences / Veleučilište u Karlovcu**

*Permanent link / Trajna poveznica:* <https://um.nsk.hr/um:nbn:hr:128:598404>

*Rights / Prava:* [In copyright](#)/[Zaštićeno autorskim pravom.](#)

*Download date / Datum preuzimanja:* **2024-07-31**



**VELEUČILIŠTE U KARLOVCU**  
Karlovac University of Applied Sciences

*Repository / Repozitorij:*

[Repository of Karlovac University of Applied Sciences - Institutional Repository](#)



zir.nsk.hr



DIGITALNI AKADEMSKI ARHIVI I REPOZITORIJ

# Pregled metoda ispitivanja materijala

---

**Štefan, Daniel**

**Undergraduate thesis / Završni rad**

**2019**

*Degree Grantor / Ustanova koja je dodijelila akademski / stručni stupanj:* **Karlovac University of Applied Sciences / Veleučilište u Karlovcu**

*Permanent link / Trajna poveznica:* <https://um.nsk.hr/um:nbn:hr:128:598404>

*Rights / Prava:* [In copyright](#)/[Zaštićeno autorskim pravom.](#)

*Download date / Datum preuzimanja:* **2023-02-17**



**VELEUČILIŠTE U KARLOVCU**  
Karlovac University of Applied Sciences

*Repository / Repozitorij:*

[Repository of Karlovac University of Applied Sciences - Institutional Repository](#)



zir.nsk.hr



DIGITALNI AKADEMSKI ARHIVI I REPOZITORIJI

VELEUČILIŠTE U KARLOVCU  
STROJARSKI ODJEL  
PROIZVODNO STROJARSTVO

DANIEL ŠTEFAN

**PREGLED METODA ISPITIVANJA  
MATERIJALA**

ZAVRŠNI RAD

**KARLOVAC, 2019.**

VELEUČILIŠTE U KARLOVCU  
STROJARSKI ODJEL  
PROIZVODNO STROJARSTVO

DANIEL ŠTEFAN

# **PREGLED METODA ISPITIVANJA MATERIJALA**

ZAVRŠNI RAD

Mentor:  
Viši predavač:  
Tihana Kostadin, mag. ing.stroj.

**KARLOVAC, 2019.**

## **IZJAVA:**

Izjavljujem da sam ja – student Daniel Štefan, OIB: 43751469384, matični broj: 0110614034, upisan kao apsolvent akademske godine 2018./2019., radio ovaj rad samostalno, koristeći se znanjem stečenim tijekom obrazovanja, te uz stručnu pomoć i vođenje mentorice Tihane Kostadin, mag.ing.stroj. i kod eksperimentalnog dijela u tvrtki VIJA Špehar CNC teknik pod vodstvom g.Damira Kasuna, kojem se ovim putem zahvaljujem.

Daniel Štefan

---

Karlovac, 20.3.2019.

## **SAŽETAK:**

Ispitivanje materijala izrazito je bitno. Danas je u upotrebi puno različitih materijala i vrlo je važno da zadovoljavaju traženu kvalitetu. Materijali nisu idealni, ali je bitno ako postoje greške da se pronađu, u tu svrhu provode se ispitivanja. Materijali se ispituju razornim (DT) i nerazornim metodama (NDT). Ovaj završni rad opisuje te metode i njihovu upotrebu, prednosti i nedostatke.

NDT (Non – destructive testing) metode imaju primjenu u praksi za razne vrste površinskih i podpovršinskih grešaka, i ne oštećuju ispitivani objekt. Nerazorne metode (NDT) nazivaju se i defektoskopija.

Ispitivanja se provode: penetrantskom kontrolom (PK), ultrazvučnom kontrolom (UT), magnetskom kontrolom (MT), vizualnom metodom (VT) i radiografskom kontrolom (RT).

DT(Destructing testing) metode imaju primjenu za ispitivanje materijala pri različitim opterećenjima. Materijal se ispitivanjem oštećuje pa su potrebni dodatni uzorci materijala. Razorna ispitivanja su najprikladnija i ekonomična za proizvode koji će se masovno proizvoditi, budući da je trošak uništavanja malog broja uzoraka zanemariv. Obično nije ekonomično napraviti razorno ispitivanje kada je potrebno proizvesti samo jedan ili vrlo mali broj proizvoda. Metoda se odabire ovisno o traženim svojstvima ispitivanog materijala.

Ispitivanja se provode: statičkim vlačnim pokusom, statičkim tlačnim pokusom, ispitivanjem tvrdoće, ispitivanjem udarnog rada loma i savojnim ispitivanjem.

Eksperimentalni dio ovoga rada opisuje utvrđivanje kemijskog sastava materijala kemijskom analizom te ispitivanje tvrdoće Brinell metodom, nakon toga se ispituje zavareni spoj penetrantskom metodom. Eksperimentalni dio obuhvaća pripremu ispitivanja, postupak ispitivanja, detektiranje grešaka, analizu rezultata i zaključak.

Ključne riječi: razorne metode ispitivanja, nerazorne metode ispitivanja, Brinell metoda, penetrantska kontrola.

## **Review of material testing methods**

### **SUMMARY:**

Material testing is extremely important. It is important that the material is proper and satisfies all expected conditions. Today, a lot of different materials are in use, very important is to satisfies the required quality. Materials are not ideal, but it is important if there are errors, to find them, so testing is done to prevent failures and to improve the quality. Materials are testing by destructive (DT) and non-destructive methods (NDT). This final work describes these methods and their usage, advantages and disadvantages. The methods are chosen according to the type of the object being tested, the failures we are looking for or the equipment we have.

Non - destructive testing methods (NDT) are applied in practice for various types of surface and subsurface errors, and do not damage the object. Non-destructive methods (NDT) are also called defectoscopy.

The tests are performed by penetrating control (PK), ultrasonic test (UT), magnetic test (MT), visual test (VT) and radiographic test (RT). DT (Destructing Testing) methods have application for testing materials at different loads. The material is damaged by testing, so we need additional sample for test. Destructing tests are most appropriate and cost-effective for mass-produced products, as the cost of destroying a small number of samples is negligible. Usually it is not economical to do a destructing test when it is necessary to produce only one or very few products. The method is selected depending on the required properties of the tested material.

The tests are performed by static tensile test, static pressure test, hardness test, impact test, bending test. The experimental part of this work describes the proving of the material by chemical analysis, and hardness testing by the Brinell method, and testing welded joint by penetrant control.

The experimental part includes the preparation for the test, the test procedure, the detection of mistakes, analysis and conclusion.

**Keywords:** destructive testing methods, non-destructive testing methods, Brinell method, penetrant control.

## SADRŽAJ:

POPIS SLIKA: .....	II
POPIS OZNAKA I KRATICA: .....	III
1.UVOD.....	1
2 OPĆI DIO .....	2
2.1 Općenito o metodama ispitivanja materijala.....	2
2.2 Povijesni razvoj metoda ispitivanja materijala.....	3
2.3 Razorne metode ispitivanja materijala.....	4
2.3.1 Ispitivanje tvrdoće .....	5
2.3.2 Statički vlačni pokus .....	13
2.3.3 Statički tlačni pokus.....	15
2.3.4 Ispitivanje udarnog rada loma.....	17
2.3.5 Savojno ispitivanje.....	19
2.4 Nerazorne metode ispitivanja materijala.....	21
2.4.1 Vizualna (optička) kontrola (VT).....	21
2.4.2 Ispitivanje penetrantima .....	24
2.4.3 Ultrazvučna kontrola (UT) .....	26
2.4.4 Magnetska kontrola (MT).....	29
2.4.5 Radiografska kontrola (RT).....	31
2.5 Usporedba razornih i nerazornih metoda .....	34
3 POSTAVKA ZADATKA .....	35
4 EKSPERIMENTALNI DIO.....	36
4.1 Utvrđivanje kemijskog sastava .....	36
4.2 Ispitivanje tvrdoće .....	38
4.3 Ispitivanje penetrantima .....	40
4.3.1 Priprema ispitivanja.....	40
4.3.2 Čišćenje površine.....	41
4.3.3 Nanošenje penetranta.....	43
4.3.4 Uklanjanje viška penetranta i nanošenje razvijачa .....	45
4.3.5 Čišćenje površine ispitivanja.....	46
4.4 Rezultati ispitivanja .....	47
4.5 Analiza rezultata .....	48
5. ZAKLJUČAK.....	49
LITERATURA.....	50



## POPIS SLIKA:

Slika 1. Ispitivanje nerazornom metodom [12] .....	2
Slika 2 Eksplozija kotla lokomotive [13] .....	4
Slika 3 Brinell tvrdomjer [14] .....	5
Slika 4 Shema Brinellove metode .....	6
Slika 5 Vickers metoda [15].....	8
Slika 6 Shema Vickers metode.....	9
Slika 7 Rockwellova metoda [16] .....	10
Slika 8 Ispitivanje tvrdoće po Shoreu [20].....	11
Slika 9 Ispitivanje tvrdoće po Poldiju [21].....	12
Slika 10 Skica epruvete kružnog poprečnog presjeka.....	13
Slika 11 Dijagram statičkog vlačnog pokusa [1] .....	14
Slika 12 Dijagram naprezane-istezanje [1] .....	15
Slika 13 Tlačna preša [17].....	16
Slika 14 Charpyev bat [18] .....	17
Slika 15 Skica epruvete s utorom [1] .....	18
Slika 16 Savojno ispitivanje [19].....	19
Slika 17 Skica savojnog ispitivanja [31] .....	20
Slika 18 Pukotina zavara [25] .....	22
Slika 19 Pukotina glave motora [26] .....	22
Slika 20 Pukotina zavara [27] .....	23
Slika 21 Endoskopska kamera [28].....	23
Slika 22 Skica ispitivanja penetrantima.....	25
Slika 23 Ultrazvučno ispitivanje zavara [22] .....	27
Slika 24 Skica ultrazvučnog ispitivanja [23].....	28
Slika 25 Magnetska kontrola [24] .....	29
Slika 26 Skica magnetske kontrole .....	30
Slika 27 Skica radiografske kontrole.....	31
Slika 28 Pukotina cijevi detektirana radiografskom metodom [29] .....	32
Slika 29 Pukotina zavara detektirana radiografska metoda [30] .....	32
Slika 30 Spektroskop .....	37
Slika 31 Ispitivanje kemijskog sastava (ogor) .....	37
Slika 32 Tablica kemijskog sastava .....	38
Slika 33 Tvrdomjer.....	38
Slika 34 Oprema za ispitivanje .....	40
Slika 35 Očišćeni ispitni objekt 1 spreman za nanošenje penetranta .....	41
Slika 36 Očišćeni ispitni objekt 2 spreman za nanošenje penetranta .....	42
Slika 37 Nanošenje penetranta na površinu zavara ispitnog objekta 1 .....	43
Slika 38 Nanošenje penetranta na površinu zavara ispitnog objekta 2 .....	44
Slika 39 Ispitni objekt 1 razvijač osušen.....	45
Slika 40 Ispitni objekt 2 razvijač osušen.....	46
Slika 41 Detektirane indikacije.....	47

## POPIS OZNAKA I KRATICA:

<u>Oznaka i kratice</u>	<u>Jedinica</u>	<u>Opis</u>
NDT		Non Destructive Testing
DT		Destructive Testing
VT		Visual Testing
MT		Magnetic Testing
UT		Ultrasonic Testing
RT		Radiography Testing
PT		Penetrant Testing
HB		Tvrdoća po Brinellu
HV		Tvrdoća po Vickersu
HRC		Tvrdoća po Rockwellu
s	mm <sup>2</sup>	Površina kugline kalote
F	N	Sila
h	mm	Dubina prodiranja kuglice
D	mm	Promjer kuglice
R <sub>e</sub>	N/mm <sup>2</sup>	Granica elastičnosti
R <sub>m</sub>	N/mm <sup>2</sup>	Vlačna čvrstoća
R <sub>k</sub>	N/mm <sup>2</sup>	Granica loma
d <sub>0</sub>	mm	Početni promjer epruvete
L <sub>0</sub>	mm	Početna mjerna duljina epruvete
S <sub>0</sub>	mm <sup>2</sup>	Početna površina presjeka epruvete

## 1.UVOD

Materijali se ispituju da bi saznali njihova svojstva i kako greške utječu na njihova svojstva.

Kontrola materijala je vrlo bitna u razvoju tehnologije. Razvoj tehnologije je vrlo brz i potrebno je na odgovarajući i kvalitetni način kontrolirati materijale i gotove proizvode da bi zadovoljili traženu kvalitetu.

Pouzdanost i sigurnost proizvoda su najbitniji zbog toga da ne bi došlo do neželjenih ozljeda, šteta i kvarova. Kvaliteta ovisi o greškama koje lako nastaju na različite načine tijekom proizvodnje ili tijekom transporta. Zbog toga je bitno detektirati greške, kao prvo odrediti uzrok, da bi smanjili mogućnost ponavljanja greške.

Raznim metodama pronalazimo greške, pomoću raznih metoda određujemo njihovu vrstu, veličinu i lokaciju. Ovisno o greški i objektu ispitivanja odabire se metoda koja daje željene rezultate. Gotovi proizvodi ako je moguće ispituju se nerazornim metodama.

## 2 OPĆI DIO

### 2.1 Općenito o metodama ispitivanja materijala

Metode ispitivanja materijala dijelimo u dvije skupine: razorne i nerazorne metode. Ispitivanje materijala predstavlja skup metoda sa svrhom utvrđivanja stanja materijala, dijelova proizvoda i gotovih proizvoda, otkrivaju se različite vrste, veličine i lokacije grešaka. Ako se ispitivanjem ne utječe na funkciju objekta ispitivanja i ispitivani materijal ostaje neoštećen onda se radi o ispitivanju materijala bez razaranja. Ako ispitivanje ostavi trag na ispitivanom objektu onda spada u metodu razornih ispitivanja materijala. Primjena ispitivanja materijala je utvrđivanje kvalitete osnovnog materijala, zavarenih spojeva, tlačne opreme, cjevovoda, nosećih konstrukcija. Neka ispitivanja se provode u odgovarajućim laboratorijima, a neka ispitivanja se izvode na terenu ovisno o metodi ispitivanja i objektu ispitivanja.



Slika 1. Ispitivanje nerazornom metodom [12]

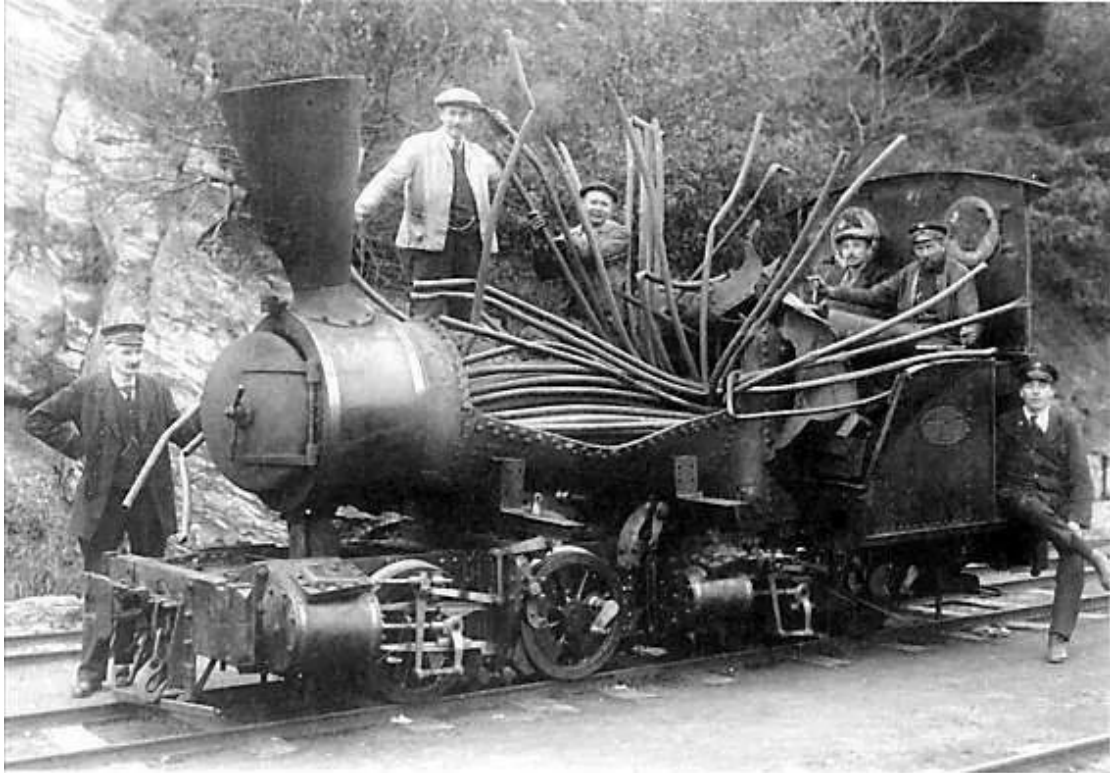
## 2.2 Povijesni razvoj metoda ispitivanja materijala

U razvoju civilizacije još od ranih početaka, čovjek je uspoređivao svoj i tuđi rad i ispitivao svoja djela, dodirom ruke utvrđivao je hrapavost površine svojih predmeta, te tražio pukotine.

Značajni događaji koji su utjecali na razvoj metoda ispitivanja materijala su:

- 1854. u Hartfordu (Connecticut) eksplodirao je jedan kotao, ubivši 21 radnika i ozbiljno ozlijedivši njih 50. Nakon toga je država Connecticut naredila godišnja ispitivanja bez razaranja kotlova pod tlakom;
- od 1880. do 1920. počela su ispitivanja tračnica na željeznicama s ciljem da se otkriju pukotine, to je bio početak penetrantskog ispitivanja;
- 1895. rendgenske zrake, te vrlo brzo počinje primjena te metode za otkrivanje grešaka u materijalima;
- 1920. počinje se s razvojem industrijske radiografske kontrole za metale, prvi put je primijenjena na odljevcima 1924. godine;
- 1926. se počinje s razvojem magnetske kontrole, a već sljedeće godine počinje primjena na željezničkim tračnicama;
- od 1935. do 1940. razvijeno je moderno penetrantsko ispitivanje;
- od 1940. do 1944. razvijena je ultrazvučna kontrola. [10]

Na slici se vide posljedice eksplozije parnog kotla lokomotive. Zbog greške koja nije bila detektirana imamo velike posljedice koje se ne smiju događati zbog sigurnosti ljudi i materijalnih šteta.



Slika 2 Eksplozija kotla lokomotive [13]

### 2.3 RAZORNE METODE ISPITIVANJA MATERIJALA

Razorne metode ispitivanja materijala obuhvaćaju sljedeće metode:

- Ispitivanje tvrdoće;
- Statički vlačni pokus;
- Statički tlačni pokus;
- Ispitivanje udarnog rada loma;
- Savojno ispitivanje.

### 2.3.1 Ispitivanje tvrdoće

Ispitivanje tvrdoće oštećuje površinu, nakon ispitivanja ostaje otisak. Otisak nije velik i njime se ne uništava proizvod, ali ostaje vidljiv otisak. Zbog toga ispitivanje tvrdoće možemo gledati kao razorno-nerazorne metode. Jeli ispitni objekt uništen ili nije ovisi o namjeni i traženoj kvaliteti.

#### Brinellova metoda (HB)

Brinellova metoda ispituje tvrdoću materijala. Tvrdoća je otpornost materijala prema prodiranju drugog materijala u njegovu površinu. Tvrdoća je bitno svojstvo kod obrade materijala, bitno je da alati imaju veću tvrdoću od materijala koji se obrađuje.



Slika 3 Brinell tvrdomjer [14]

Ispitivanje Brinellovom metodom se brzo i lako provodi, a rezultati ispitivanja mogu poslužiti za procjenu drugih mehaničkih svojstava kao što su vlačna čvrstoća i otpornost na abrazivsko trošenje.

Brinellova metoda se koristi za meke i srednje tvrde materijale. Kod ove metode penetrator je kuglica od kaljenog čelika (za tvrdoće do 450 HB) ili od tvrdog metala (za tvrdoće do 650 HB) promjera  $D$  koja se utiskuje silom  $F$  u površinu materijala. U ispitivanom materijalu nastaje otisak u obliku kugline kalote promjera  $d$  i dubine  $h$ . Tvrdoća po Brinellu (oznaka HB) je omjer sile  $F$  (N) i površine kalote otiska  $s$  ( $\text{mm}^2$ ). Brinellovom metodom se ne mjeri dubina prodiranja kuglice  $h$  nego promjer kalote  $d$  (mm).

Tvrdoća prema Brinellu je:

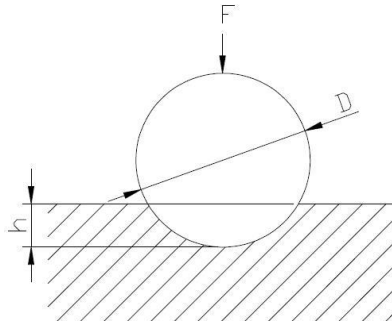
➤  $HB = F / 0,102/s$  gdje je  $F$  [N] sila, a  $s$  [ $\text{mm}^2$ ]

Površina kugline kalote koja se izračunava prema izrazu:

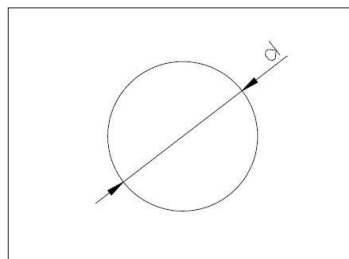
$s = \pi Dh$  [ $\text{mm}^2$ ]; gdje je:

$D$  = promjer kuglice [mm];

$h$  = dubina prodiranja kuglice nakon rasterećenja [mm].



OTISAK KALOTE



Slika 4 Shema Brinellove metode



Trajanje utiskivanja kuglice u materijal kreće se od 10 do 15 sekundi za Fe-C legure, a do 180 sekundi za najmekše materijale.

Normirani promjeri kuglice D su 10, 5, 2,5, 2 i 1 mm, a mjerenje je valjano ako promjer otiska d iznosi od 0,25 do 0,6 D, pa u ovisnosti o tvrdoći materijala treba mijenjati i silu F.

Brinellova tvrdoća je bezdimenzionalna veličina, a uz iznos tvrdoće izmjerene ovom metodom, navodi se dimenzija kuglice, primijenjena sila, te trajanje utiskivanja.

Prednosti:

- jednostavna priprema površine ;
- lako mjerenje promjera otiska.

Nedostaci:

- ne mogu se mjeriti tvrdoće  $\geq 650$  HB;
- ovisno o tvrdoći materijala potrebno je izabrati odgovarajuću silu;
- nakon ispitivanja otisak ostavlja vidljiv trag što je problem kod ispitivanja gotovih proizvoda.

## Vickersova metoda (HV)

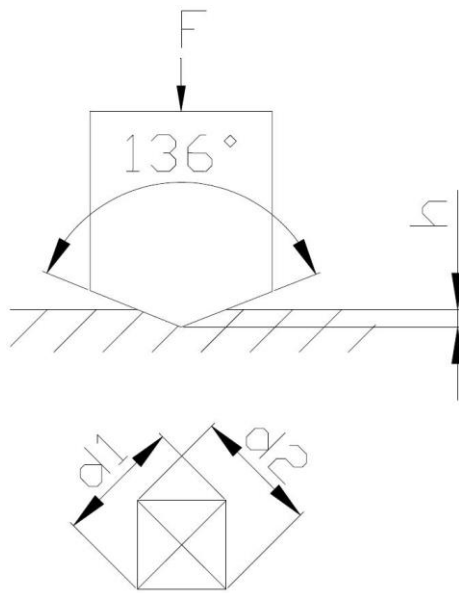
Kod Vickersove metode uklonjena su dva osnovna nedostatka Brinellove metode:

- ograničenost područja mjerenja do 450 (650) HB ;
- ovisnost iznosa tvrdoće o primijenjenoj sili utiskivanja kuglice.



Slika 5 Vickers metoda [15]

Ova metoda je slična Brinellovoj metodi. Razlika je u tome što je penetrator četverostrana istostranična dijamantna piramida s kutom od  $136^\circ$  između stranica. Kut od  $136^\circ$  nije odabran slučajno, taj kut zatvaraju tangencijalne ravnine na Brinellovu kuglicu pri optimalnoj veličini otisnuća.



Slika 6 Shema Vickers metode

Ova metoda je univerzalna i primjenjuje se za tvrde i meke materijale. Vickersova tvrdoća je bezdimenzionalna veličina, a uz iznos tvrdoće navodi se i sila opterećivanja.

Prednosti:

- univerzalna metoda;
- moguće je mjerenje vrlo tankih i vrlo tvrdih materijala.

Nedostaci:

- potrebna posebna priprema mjerne površine;
- potreban mjerni mikroskop za očitavanje dijagonala otiska;
- mogućnost loma dijamentne piramide.

## Rockwellova metoda (HRC)

Za razliku od Brinellove i Vickersove metode, kod Rockwellove metode se ne mjeri veličina otiska, nego dubina prodiranja penetratora.

Upotrebljava se više vrsta penetratora:

- za meke materijale upotrebljava se mala čelična kuglica (HRB metoda);
- za tvrde materijale dijamantni stožac (HRC metoda).

Kod ove metode se vrijednost tvrdoće očitava neposredno na skali tvrdomjera nakon rasterećenja. Trajanje jednog ispitivanja je 10 sekundi.

Iznosi tvrdoća izmjerenih Brinellovom i Vickersovom metodom (gotovo) su identične do iznosa od 350 HB (HV), dok su za veće iznose tvrdoća vrijednosti izmjerene Vickersovom metodom neznatno više.



Slika 7 Rockwellova metoda [16]

Prednosti:

- Rockwellova metoda u odnosu na Brinellovu i Vickersovu je brzina mjerenja, budući da se iznos tvrdoće očitava na skali tvrdomjera.

Nedostaci:

- manja preciznost mjerenja;
- slabija selektivnost metode.

## Ostale metode ispitivanja tvrdoće

Ispitivanje tvrdoće po Shoreu, kod ovog postupka za mjerenje tvrdoće se koristi visina odskoka malog batića.



Slika 8 Ispitivanje tvrdoće po Shoreu [20]

Ispitivanje tvrdoće po Poldiju, ova se metoda koristi jednostavnom napravom s čeličnom kaljenom kuglicom, koja se prilikom ispitivanja jednom stranom nasloni na ispitivani materijal, a drugom na etalon poznate tvrdoće.

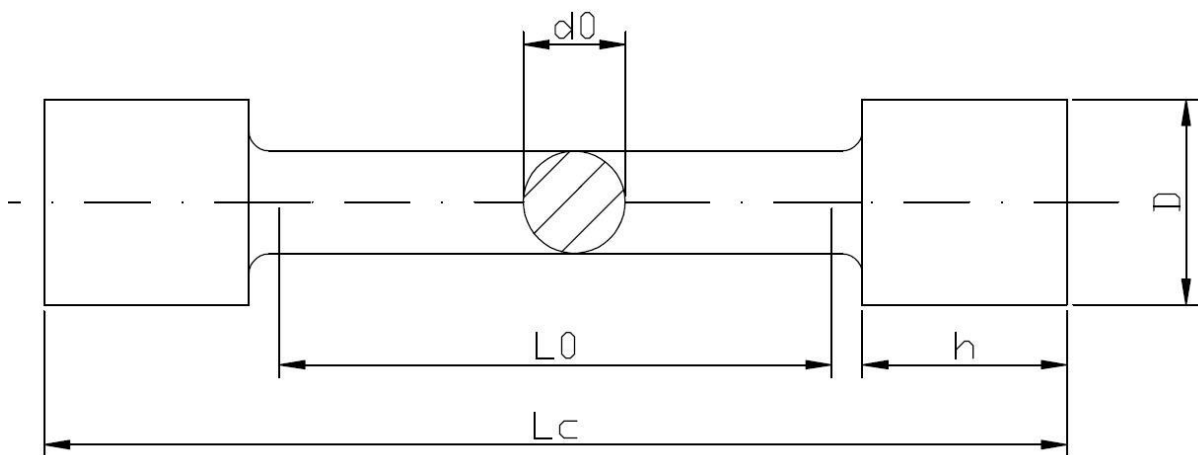


Slika 9 Ispitivanje tvrdoće po Poldiju [21]

### 2.3.2 Statički vlačni pokus

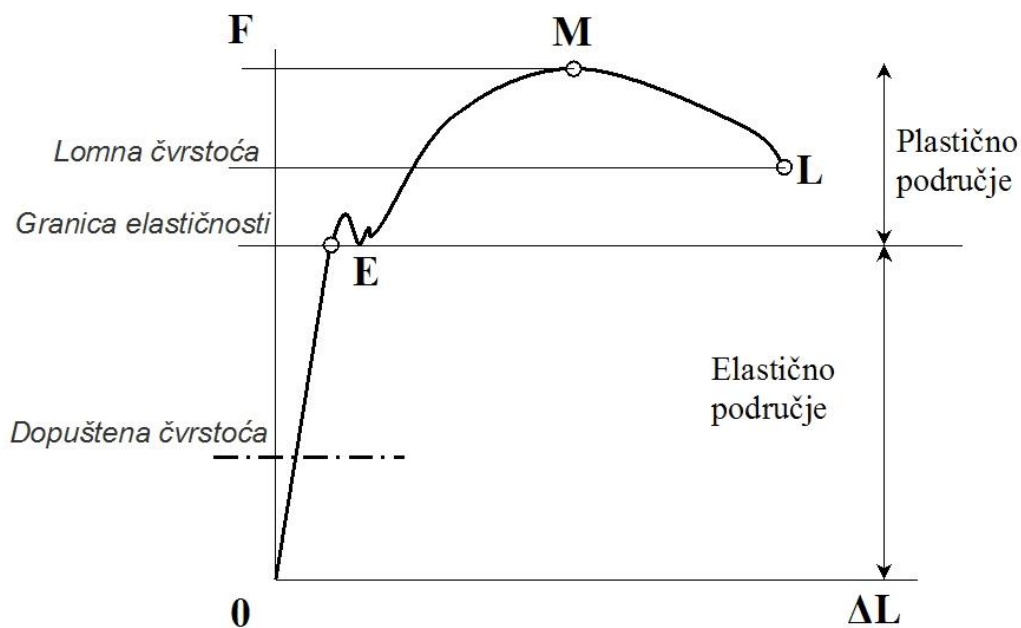
Statičkim vlačnim pokusom se ispituje elastično i plastično ponašanje materijala u uvjetima jednoosnog statičkog vlačnog naprezanja. Epruveta se na mjestima zadebljanja učvrsti u čeljusti stroja na kojem se provodi statički vlačni pokus i opterećuje se vlačnom silom. [1]

Ispitivanje se provodi na epruvetama kružnog ili pravokutnog poprečnog presjeka. [1]



Slika 10 Skica epruvete kružnog poprečnog presjeka

Uređaji za ispitivanje su kidalice ili univerzalne ispitivalice, na kojima se epruvete kontinuirano vlačno opterećuju do loma. Ispitivanjem se mjeri sila i produljenje epruvete, i dobivamo dijagram "sila – produljenje". [1]

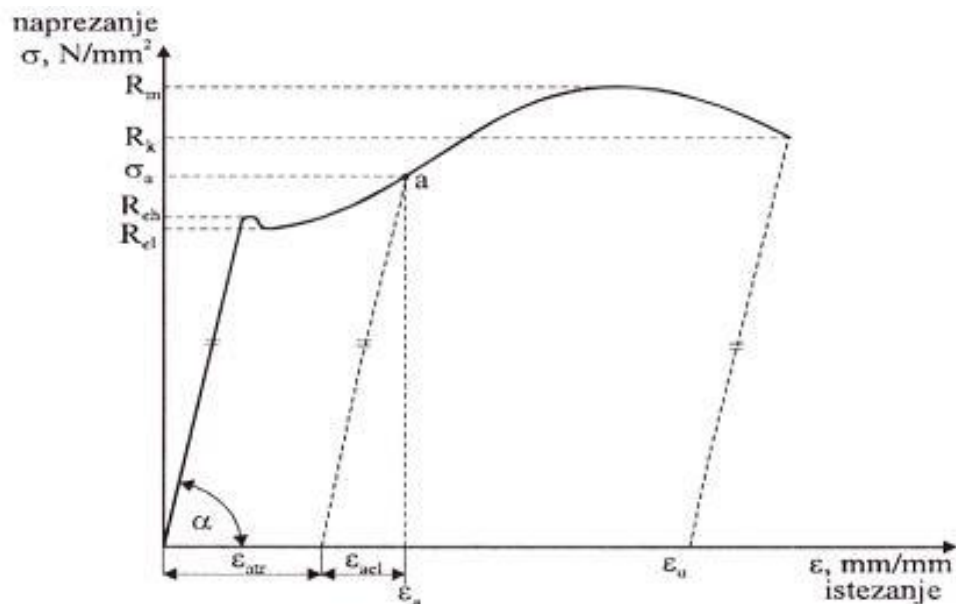


Slika 11 Dijagram statičkog vlačnog pokusa [1]

U prvom dijelu dijagrama “sila – produljenje”, ovisnost sile i produljenja je linearna i to vrijedi sve do dostizanja sile razvlačenja. Nakon dostizanja epruveta se nastavlja produljivati uz mali pad sile. Za daljnje rastezanje materijala potrebno je povećanje sile. U tom dijelu statičkog vlačnog pokusa više ne postoji linearna ovisnost između prirasta sile i produljenja. Opterećenje se povećava do dostignuća maksimalne sile, nakon koje se epruveta nastavlja produljivati uz smanjenje površine poprečnog presjeka. Kod vrijednosti konačne sile dolazi do loma epruvete. [1]



Dodavanjem površine poprečnog presjeka dobivamo dijagram naprezanje-istezanje.



Slika 12 Dijagram naprezanje-istezanje [1]

Statičkim vlačnim pokusom određujemo:

- Granicu elastičnosti  $R_e$ ;
- Vlačnu čvrstoću  $R_m$ ;
- Granicu loma  $R_k$ .

### 2.3.3 Statički tlačni pokus

Statičkim tlačnim pokusom utvrđuju se mehanička svojstva materijala pod djelovanjem normalnog jednoosnog tlačnog naprezanja, suprotno naprezanje, nego kod statičkog vlačnog pokusa. [1]

Ispitivanje se provodi kidalicama ili univerzalnim ispitivalicama, te tlačnim prešama, a sila se ostvaruje mehanički ili hidraulički. Koriste se epruvete okruglog i četvrtastog presjeka. [1]



Slika 13 Tlačna preša [17]

Kod žilavih materijala ne dolazi do potpunog lomljenja epruvete, već do formiranja trbuha te do mjestimičnih pukotina. Zato se kod žilavih materijala za izračunavanje tlačne čvrstoće uvrštava iznos tlačne sile, kod koje se na rubu epruvete pojavljuje prva pukotina. [1]

Lomno sabijanje je analogno istezljivosti kod statičkog vlačnog pokusa je relativno skraćenje epruvete u odnosu na njezinu početnu mjernu duljinu. [1]

### 2.3.4 Ispitivanje udarnog rada loma

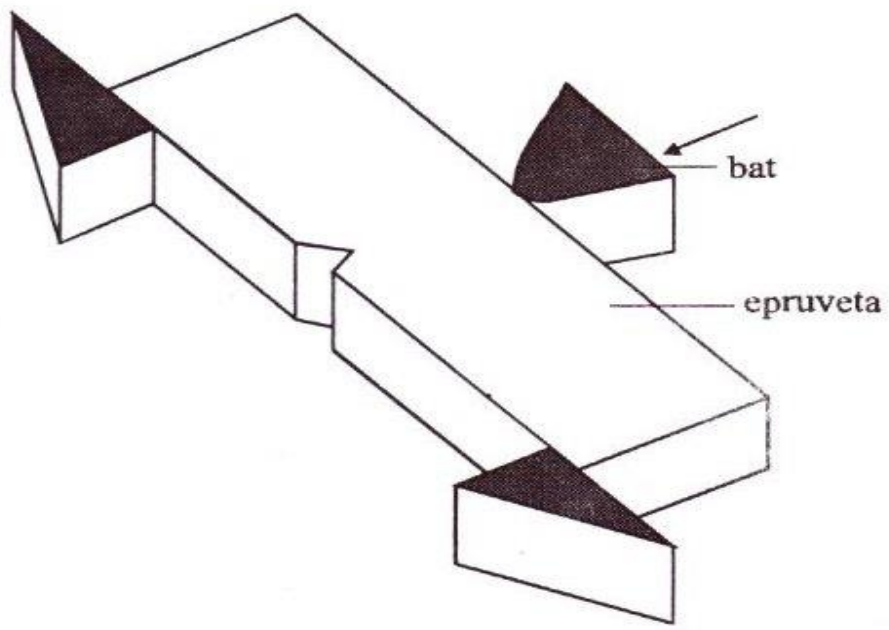
Ispitivanje udarnog rada loma kao i umor materijala su ispitivanja dinamičkih svojstava materijala. Ispitivanjem udarnog rada loma utvrđuje se ponašanje metalnih i polimernih materijala na udarno opterećenje. Udarni rad loma daje rezultat hoće li se materijal ponašati žilavo ili krhko kod udarnog opterećenja. Ispitivanje se provodi na epruvetama pravokutnog poprečnog presjeka s utorom ili bez utora.

Ispitivanje se često izvodi pri sniženim temperaturama, zbog toga što snižene temperature kod većine materijala značajno utječu na iznos udarnog rada loma. Ispitivanje se izvodi na Charpyevu batu. [1]



Slika 14 Charpyev bat [18]

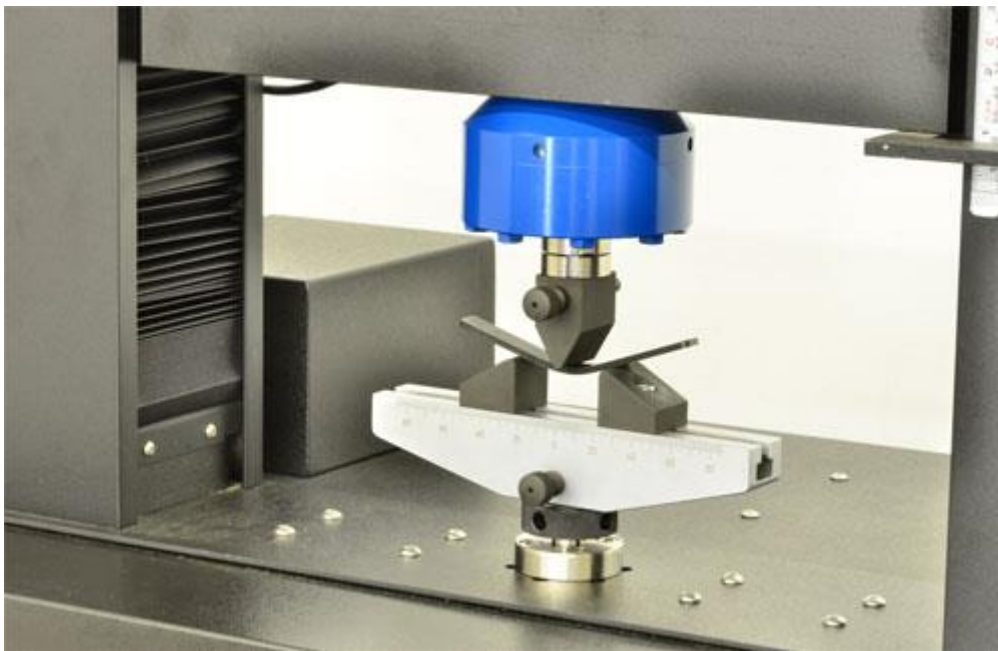
Epruveta je na krajevima naslonjena na nosače kao na Slici 15, a bat udara po sredini epruvete nasuprot utoru, ako epruveta puca puca u smjeru od utora prema batu ili ju bat provuče između nosača. Ispitivanjem se dobije žilavost materijala, što veći udarni rad loma to je i veća žilavost. [1]



Slika 15 Skica epruvete s utorom [1]

### 2.3.5 Savojno ispitivanje

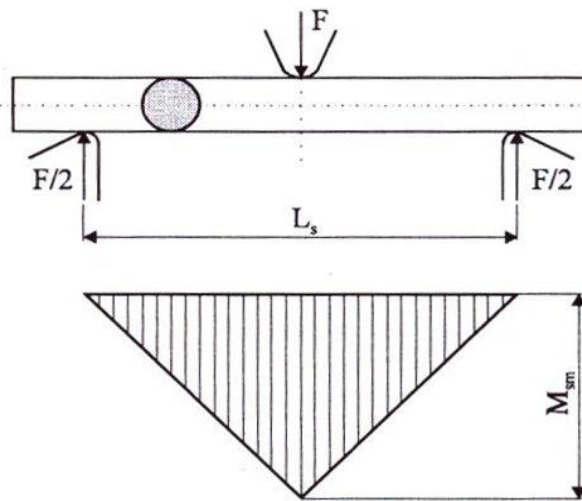
Savojnim ispitivanjem utvrđuju se mehanička svojstva prvenstveno krhkih materijala, kao što je sivi lijev, alatni čelik, keramika i to u uvjetima savojnog naprezanja. Kod žilavih materijala, kao što su to na primjer konstrukcijski čelici, savojno ispitivanje provodi se s ciljem utvrđivanja tehnoloških svojstava materijala.



Slika 16 Savojno ispitivanje [19]

Ispitivanje se provodi kidalicama ili univerzalnim ispitivalicama. Oblici i dimenzije epruveta ovise o vrsti ispitivanog materijala, a presjeci mogu biti okruglog ili četvrtastog poprečnog presjeka.

Često se ispituju gotovi dijelovi strojeva ili konstrukcija. Najčešće se primjenjuje ispitivanje trotočkastim savijanjem.



Slika 17 Skica savojnog ispitivanja [31]

Pri takvom ispitivanju epruveta se opterećuje u sredini raspona savojnom silom  $F$ , u toj je točki maksimalni savojni moment.

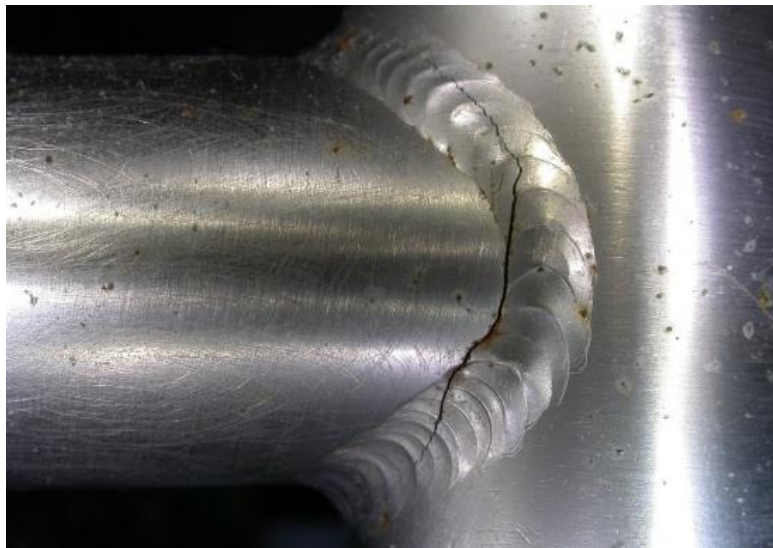
## **2.4 Nerazorne metode ispitivanja materijala**

Ispitivanja materijala nerazornim metodama obuhvaća sljedeće metode:

- Vizualna (optička) kontrola;
- Ispitivanje penetrantima;
- Ultrazvučna kontrola;
- Magnetska kontrola;
- Radiografska kontrola.

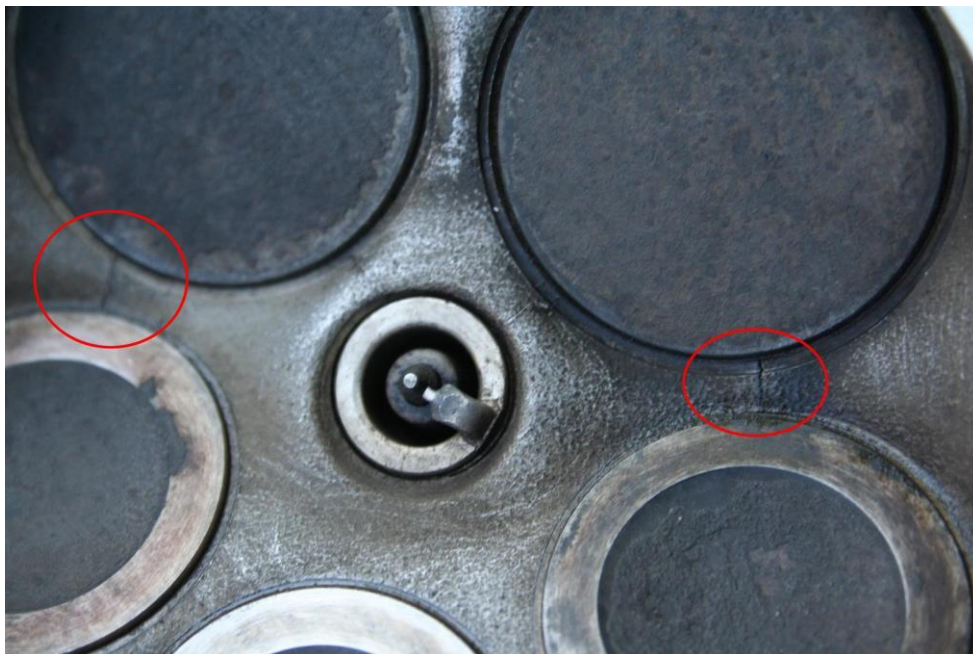
### **2.4.1 Vizualna (optička) kontrola (VT)**

Najstarija metoda ispitivanja materijala, koja se i danas koristi kao osnovna metoda za ispitivanje puno različitih materijala i proizvoda zbog svoje jednostavnosti. Većinom se koristi prije drugih metoda ispitivanja. U kratkom vremenu možemo dobiti vrlo korisne informacije o stanju ispitivanog materijala i procjenu dali je potrebno daljnje ispitivanje nekom drugom metodom i ako je kojom metodom. Za pomoć kod vizualnog pregleda u nepristupačnim i skučenim dijelovima konstrukcije upotrebljavaju se razna povećala po potrebi i rasvjeta. Vizualna kontrola ovisi o stanju i pripremi površine, te mogućnosti odgovarajuće rasvjete i prijenosa informacije s površine materijala.



Slika 18 Pukotina zavara [25]

Vizualnom kontrolom se mogu otkriti razne površinske pogreške kao što su pukotine, neprovaren korijen, površinske poroznosti, nepravilnost zavara, oštećenja prilikom montaže ili transporta proizvoda.



Slika 19 Pukotina glave motora [26]

Način pregleda ovisan je o upotrebi materijala ili proizvoda. Učinkovitost pregleda je veća, ako su poznata očekivana odstupanja ili vrsta i svojstva očekivanih grešaka.





Slika 20 Pukotina zavara [27]

Suvremena vizualna kontrola: Suvremene endoskopske metode su vizualne metode koje omogućavaju pregled nedostupnih površina. Zahvaljujući računalnoj tehnologiji upotrebu pronalazimo u kontroli zavarenih spojeva i u kontroli unutrašnjosti stijenke nekog cijevnog ili kuglastog oblika (ispitivanje kotlova, rezervoara, cisterni...), te je često jedina metoda u procjeni radnog vijeka nekog proizvoda.



Slika 21 Endoskopska kamera [28]

## 2.4.2 Ispitivanje penetrantima

Ispitivanje penetrantima se zasniva na kapilarnom učinku koji uzrokuje prodiranje penetranta u otvor na površini. Ispitivanje penetrantima ima najveću upotrebu kod ispitivanja zavarenih spojeva i površinskih pukotina.

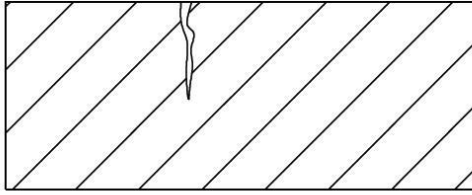
Penetrantske tekućine dijele se u 2 osnovna tipa:

- Obojeni penetranti;
- Fluorescentni penetranti.

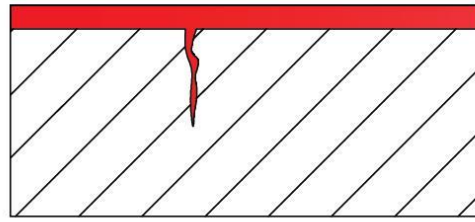
Postupak ispitivanja:

1. Ispitivanu površinu potrebno je očistiti i odmastiti;
2. Nanosi se penetrant, penetrant je obično u obliku spreja i obično je crvene boje;
3. Penetrant ulazi u moguću pukotinu, ovisno o vrsti penetranta i veličini pukotine;
4. Nakon određenog vremena uklanja se višak penetranta na odgovarajući način ovisno o vrsti penetranta (krpom, vodom...);
5. Nanosi se razvijač, razvijač izvlači penetrant iz moguće pukotine.

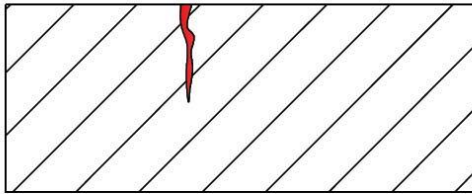
POVRŠINSKA PUKOTINA



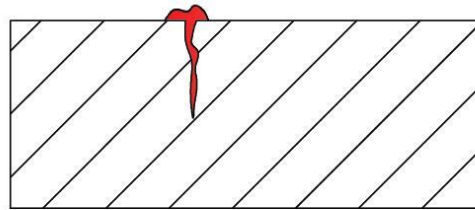
NANOŠENJE PENETRANTA



ČIŠĆENJE PENETRANTA



NANOŠENJE RAZVIJAČA I INDIKACIJA PUKOTINE



Slika 22 Skica ispitivanja penetrantima

Ispitivanje penetrantima ima mnoge prednosti u odnosu na druge metode ispitivanja bez razaranja a najveća je što je oprema za ispitivanje relativno jeftina i lako prenosiva. Nedostaci ove metode kontrole bez razaranja su ograničenja u ispitivanju i opreznost pri rukovanju s kemikalijama. Upotreba je ispitivanje metala ali i drugih materijala, uvjet je da nisu previše porozni. Najviša primjena je na metalima a onda na staklu, keramici, plastici i gumi.

Penetrantima se detektiraju površinske pogreške (mikro i makro pukotine), poroznosti, šupljina, propusnosti stjenke (posude i cijevi). Penetrantska metoda daje indicaciju pukotine koja je puno veća i lakše se uoči od stvarne pukotine. Pukotina je detektirana ako se na površini vidi trag penetranta kojeg je razvijlač izvukao iz pukotine, kad sumnjamo na pukotinu kroz materijal možemo s jedne strane nanijeti penetrant a sa druge razvijlač.

Prednosti:

- vrlo jednostavna metoda koja ne traži skupu ili puno opreme, potrebna su samo tri spreja (odmašćivač, penetrant, i razvijlač );
- jednostavno ispitivanje zavarenih konstrukcija;
- visoka osjetljivost na sitne površinske greške;
- veliki strojni elementi mogu se ispitivati vrlo brzo, jednostavno i jeftino;
- brzo i jeftino provođenje rutinskih ispitivanja strojnih dijelova.

Nedostaci:

- pukotine i nepravilnosti koje se nalaze ispod površine u koje ne može ući penetrant ne mogu se detektirati;
- problemi kod ispitivanja materijala koji imaju poroznu površinu;
- potrebna čista površina jer nečistoće mogu sakriti greške.

### **2.4.3 Ultrazvučna kontrola (UT)**

Ultrazvučno ispitivanje materijala se zasniva na svojstvu ultrazvuka koji se širi kroz homogene materijale i odbija se od nehomogenosti (grešaka, nepravilnosti) u objektu ispitivanja. Ultrazvučno ispitivanje koristi visoke frekvencije zvučnih valova uz pomoć kojih pronalazimo promjene u materijalu.



Slika 23 Ultrazvučno ispitivanje zavora [22]

Ultrazvukom se mogu detektirati pukotine, razni uključci, poroznost, smanjenje debljine stjenke.

Upotreba je kod ispitivanja zavarenih spojeva, mjerenja debljine stjenke, ispitivane cijevi, traka i limova, ispitivanje otkivaka i odljevaka.

Ultrazvučna kontrola zahtjeva akustični kontakt što znači da se na ispitnoj površini ne smije nalaziti niti najmanji zračni sloj. Akustični kontakt postiže se nanošenjem tekućeg premaza i pripremom površine za ispitivanje. Radi lakšeg ispitivanja prije početka ispitivanja bilo bi dobro znati koju vrstu i veličinu pogreške očekivati.

Glavna podjela ultrazvučnih metoda:

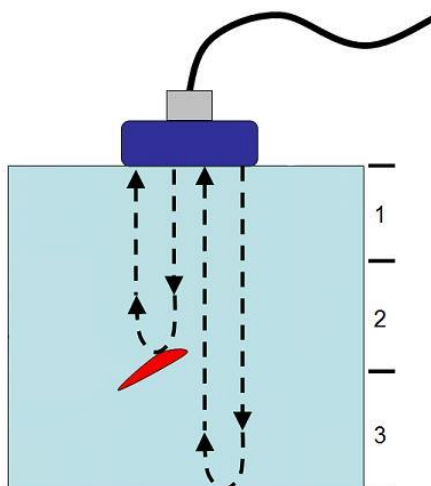
- Impulsna Eho metoda;
- Postupak prozvučavanja.

### Impulsna Eho metoda

Prednost impulsne eho metode je to što se na osnovu vremena odjeka može precizno odrediti na kojoj se dubini nalazi greška. Prednost je i ta što ispitivani objekt ne mora biti pristupačan s obje strane, već se ispitivanje može provoditi samo s jedne strane. Impulsna eho metoda odašilje samo nekoliko titraja nakon kojih slijedi pauza. Valovi nastali od nekoliko titraja nazivaju se impulsi. Impulsi prolaze kroz ispitivani objekt, odbijaju se s njegove stražnje strane ili s mjesta eventualne pogreške, te se vraćaju kao odjek. Mjeri se ukupno vrijeme od odašiljanja impulsa pa sve do vraćanja odjeka.

### Postupak prozvučavanja

Kod postupka prozvučavanja mjeri se slabljenje ultrazvučnih valova pri prolasku kroz ispitivani objekt. Na mjestima gdje je greška, nastaju veća oslabljenja nego na mjestima koja nemaju greške. Ovaj postupak je pogodan za ispitivanje tankih uzoraka. Ovim postupkom se pronalaze greške ispod površine ali je nedostatak na kojoj dubini ispod površine se nalazi greška.



Slika 24 Skica ultrazvučnog ispitivanja [23]

Prednosti:

- detektiranje unutarnjih grešaka koje ne možemo detektirati penetrantskom metodom;
- određivanje oblika, vrste, veličine i orijentacije greške;
- elektronička oprema daje trenutne rezultate;
- oprema je prenosiva;
- detaljan prikaz.

Nedostaci:

- otežano ispitivanje materijala koji imaju grubu i nepristupačnu površinu;
- otežano ispitivanje malenih materijala i materijala nepravilnog oblika;
- osjetljivost na nečistoće;
- poteškoće pri ispitivanju nehomogenih materijala.

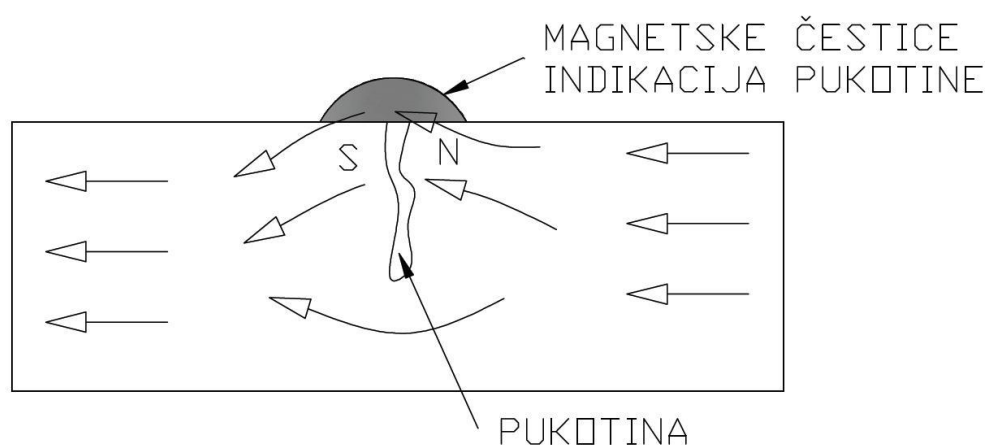
#### 2.4.4 Magnetska kontrola (MT)

Ispitivanje magnetnim česticama koristi se za otkrivanje površinskih i podpovršinskih grešaka kod feromagnetičnih materijala na principu magnetske indukcije. Najpreciznije rezultate dobivamo na površini objekta, udaljavanjem od površine naglo pada mogućnost pronalaska greške. Oko vodiča kroz koji prolazi električna struja stvara se magnetsko polje, čije silnice po pravilu desne ruke prolaze ispitivani feromagnetični materijal.



Slika 25 Magnetska kontrola [24]

Da bi se otkrila pukotina potrebno je da smjer silnica magnetskog polja bude što je više moguće okomit na pukotinu. Prosipaju li se magnetske čestice (suhe sitne čestice ili čestice pomiješane s vodom) po površini ispitivanog materijala, ako postoji pukotina okomito na smjer prolaska silnica magnetskog polja, sitne čestice će se okupiti oko pukotine. Ova metoda ispitivanja kvalitete je jeftina i brza, ali ima ograničenje s obzirom na ne feromagnetične materijale, greške duboko ispod površine, te ne mogućnost određivanja dubine pukotine. Magnetska kontrola ima široku primjenu u praksi te se koriste različite veličine uređaja (prijenosni i stacionarni).



Slika 26 Skica magnetske kontrole

Zbog lakšeg uočavanja magnetskih čestica, koriste se fluorescentne čestice pomoću kojih lakše zamijetimo manje pukotine.

Prednosti:

- ispitivanje je jednostavno i brzo;
- površina se ne mora posebno pripremati.

Nedostaci:

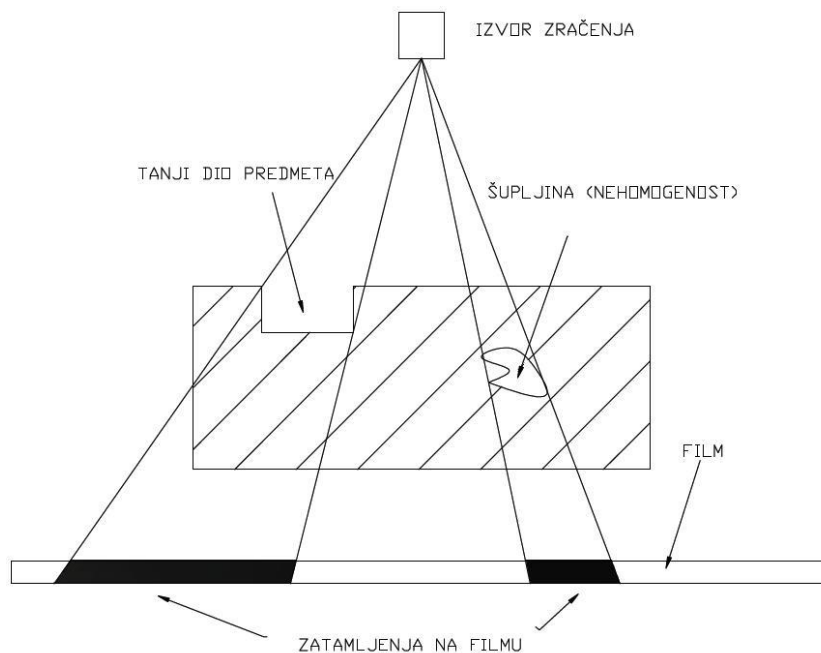
- ograničenje na ispitivanje feromagnetičnih materijala;
- ograničena dubina ispitivanja.



## 2.4.5 Radiografska kontrola (RT)

Metode prozračivanja su:

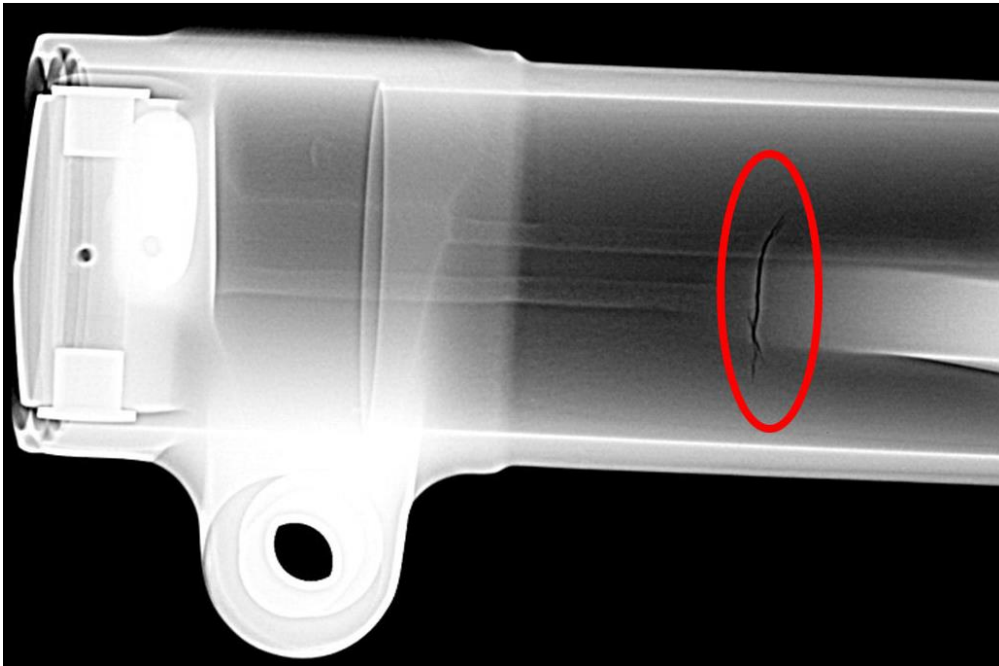
- Radiografija – rendgensko ispitivanje;
- Gamagrafija – ispitivanje radioaktivnim izotopima.



Slika 27 Skica radiografske kontrole

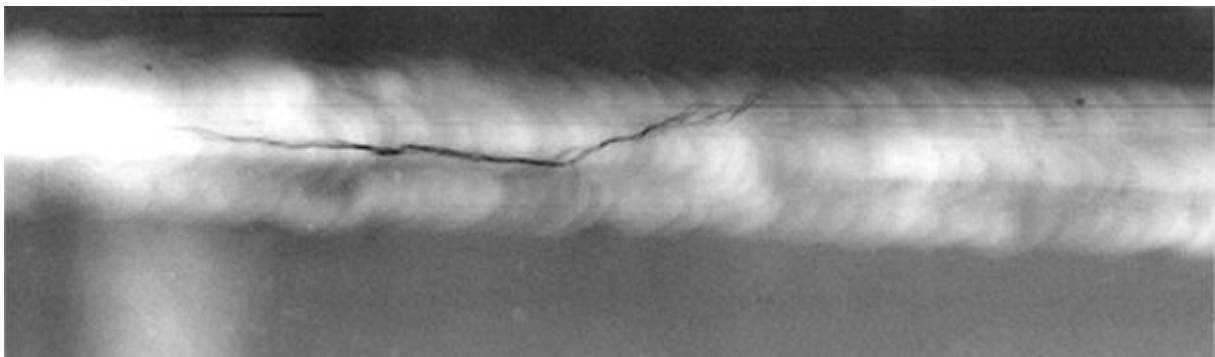
### Radiografija

Radiografija je područje primjene rendgenskih zraka za otkrivanje unutarnjih grešaka i nehomogenosti u materijalu. U industrijskoj praksi je metoda radiografije u najširoj primjeni. Metoda se temelji na registriranju razlike intenziteta ionizirajućeg zračenja koje je prošlo kroz objekt ispitivanja. Zračenje se radi interpretacije rezultata registrira stvaranjem stalne slike, to jest radiograma.



Slika 28 Pukotina cijevi detektirana radiografskom metodom [29]

Svrha svih metoda radijacijske kontrole je otkrivanje nepravilnosti ili strukturnih nepravilnosti u volumenu ili kroz presjek ispitivanog materijala. Radiografijom se mogu pronaći razne greške kao što su greške u tehnološkim postupcima i greške u korištenju proizvoda. Radiografska kontrola obično je u upotrebi otkrivanja grešaka zavarenih spojeva, poroznosti, uključaka, troske, neprovarenog korijena. Nedostatak je otkrivanje plošnih grešaka poput pukotina (mogu se otkriti samo pukotine položene u smjeru zračenja).



Slika 29 Pukotina zavora detektirana radiografska metoda [30]

## Gamagrafija

Gamagrafija je ispitivanje s radioaktivnim izotopima. Sukladno defektoskopima, uređajima na kojima se provodi ispitivanje. Uslijed malih valnih duljina radioaktivne gama zrake imaju svojstvo da prodiru kroz sve materijale.

Osjetljivost radiograma određuje se veličinom najmanje greške koja se može identificirati. Svaka nehomogenost u materijalu pojavljuje se na snimci kao različita gustoća pocrnjenja.

Prednosti:

- radiografskom kontrolom se mogu ustanoviti pogreške različitih tehnoloških postupaka, te pogreške nastale korištenja proizvoda ili konstrukcije;
- zbog široke primjene za različite vrste materijale razvijen je niz tehnika, od kojih treba u svakom pojedinom slučaju odabrati najpovoljniju.

## 2.5 Usporedba razornih i nerazornih metoda

Vizualna metoda se većinom koristi prije drugih metoda ispitivanja materijala. U kratkom vremenu mogu se dobiti vrlo korisne informacije o ispitivanom materijalu i procjenu jeli potrebno daljnje ispitivanje nekom drugom metodom i ako je kojom metodom.

Metoda se odabire ovisno o traženim svojstvima ispitivanog materijala, vrsti ispitivanog objekta, greški koja se traži ili opremi za izvođenje ispitivanja. Bitno je dobro poznavanje metoda ispitivanja materijala zbog pravilnog odabira metode. Zbog odabira ne odgovarajuće metode ispitivanja materijala postoji mogućnost dobivanja pogrešnih rezultata. Ako se odabere odgovarajuća metoda, a ispitivanje se ne izvrši pravilno, isto se mogu dobiti pogrešni rezultati. Zbog pogrešnih rezultata može doći do materijalnih šteta i ljudskih gubitaka.

Nerazorne metode koriste se za detektiranje površinskih i podpovršinskih grešaka i ne oštećuju ispitivani objekt. Razorne metode imaju primjenu za ispitivanje materijala pri različitim opterećenjima. Materijal se ispitivanjem oštećuje pa su potrebni dodatni uzorci materijala.

Primjena razornih metoda ispitivanja je za proizvode koji će se masovno proizvoditi, trošak uništavanja malog broja uzoraka je zanemariv. Ako postoji jedan ili vrlo mali broj proizvoda ako je moguće koriste se nerazorne metode, obično nije ekonomično napraviti razorno ispitivanje na jednom ili malom broju proizvoda.

Kombinacija metoda ispitivanja vrlo je česta u praksi, kombiniraju se dvije ili više metoda ovisno o ispitivanju. Nedostaci jedne metode uklanjaju se prednostima druge metode. Kombinacijom metoda ispitivanje se može odraditi kvalitetnije i brže.

### **3 POSTAVKA ZADATKA**

U ovom završnom radu opisane su razorne i nerazorne metode ispitivanja materijala. Nakon teorijskog dijela koji obuhvaća pregled metoda ispitivanja materijala, provede će se eksperimentalni dio u kojem će biti odrađeno utvrđivanje kemijskog sastava materijala, ispitivanje tvrdoće Brinellovom metodom i ispitivanje penetrantima. Utvrđivanje kemijskog sastava materijala provodi se na spektroskopu, ispitivanje tvrdoće Brinell metodom na tvrdomjeru, ispitivanje penetrantima se provodi na dva ispitna uzorka zavara obojenim penetrantom. Ispitivanje se provodi u prostoru laboratorija Veleučilišta u Karlovcu, ispitni uzorci su iz tvrtke VIJA Špehar CNC TECHNIK d.o.o.

Nakon izvršenog ispitivanja slijedi prikaz rezultata, analiza i zaključak.

## **4 EKSPERIMENTALNI DIO**

### **4.1 Utvrđivanje kemijskog sastava**

Radi dokazivanja materijala, radi se ispitivanje kemijskog sastava i ispitivanje tvrdoće.

Utvrđivanje kemijskog sastava koristi se za kontrolu kvalitete. Većinom se koristi za kontrolu ulazne sirovine i kod objekata za koje je potreban kemijski sastav, a kemijski sastav je nepoznat.

Analiza kemijskog sastava je prvi korak kod otkrivanja vrste čelika. Analiza kemijskog sastava može biti kvalitativna i kvantitativna. Kvalitativnom analizom određujemo od kojih se kemijskih elemenata materijal sastoji. Kvantitativnom analizom određuje količina pojedinih elemenata. Kvantitativnom analizom može se točno odrediti sastav.

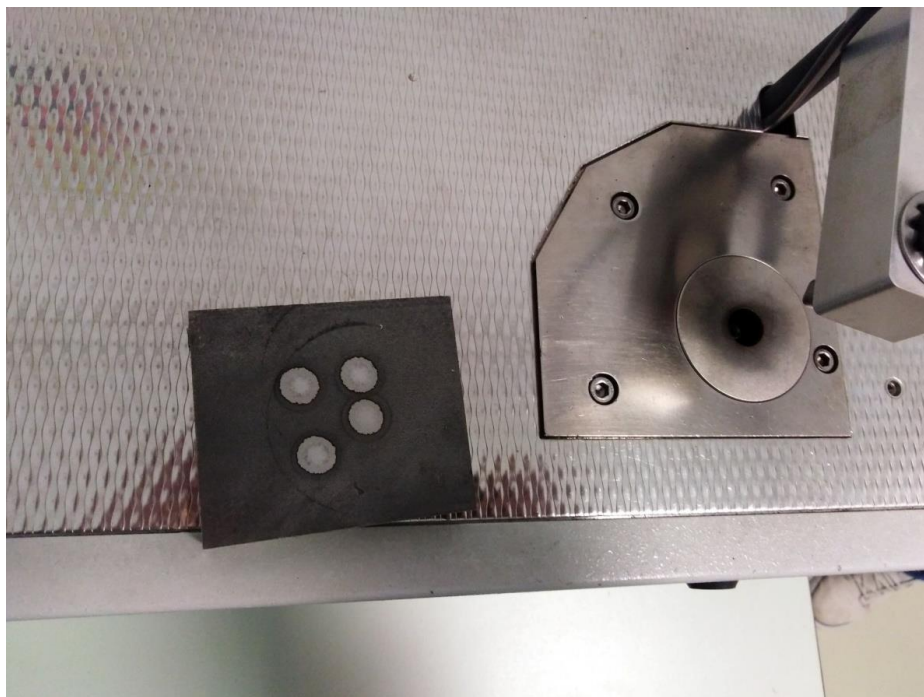
Ispitivanje je odrađeno na uređaju za ispitivanje kemijskog sastava Spektroskop Arun PolySpek M.

Norma ispitivanja je ASTM E572-13.

U tablici je prikaz zahtijevanog i utvrđenog kemijskog sastava. Zaključeno je da je ispitivani materijal čelik Č.0561.



Slika 30 Spektroskop



Slika 31 Ispitivanje kemijskog sastava (ogor)

KEMIJSKI SASTAV (Č.0561)						
Kemijski element	C %	Mn %	Si %	P %	S %	Cu %
Zahtijevano	max 0,20	max 1,60	max 0,55	max 0,035	max 0,035	Max 0,55
Utvrđeno	0,20	0,369	0,126	0,053	0,019	0,210

Slika 32 Tablica kemijskog sastava

## 4.2 Ispitivanje tvrdoće

Tvrdoća se ispituje na tvrdomjeru Brinell metodom. Ispitni uzorak je od materijala od kojeg su zavarene ploče (Č.0561).

Norma ispitivanja je HRN EN ISO 6506-1.



Slika 33 Tvrdomjer



Rezultati ispitivanja za materijal (Č.0561):

- 1) 171,3 HB
- 2) 175,4 HB
- 3) 175,4 HB

Aritmetička sredina rezultata:

$$n = \frac{171,3 + 175,4 + 175,4}{3} = 174HB$$

Standardna devijacija:

$$S = \sqrt{\frac{(171,3 - 174,0)^2 + (175,4 - 174,0)^2 + (175,4 - 174,0)^2}{n - 1}}$$
$$S = \sqrt{\frac{7,29 + 1,96 + 1,96}{2}} = \sqrt{5,605} = 2,367$$

Zaključeno je da tvrdoća ispitivanog materijala odgovara tvrdoći čelika Č.0561.

## 4.3 Ispitivanje penetrantima

### 4.3.1 Priprema ispitivanja

Ispitni objekti su zavareni elektrolučnim zavarivanjem, materijal je Č.0561. Objekti se čiste od ostataka troske i ostalih neželjenih čestica. Zatim je potrebno pripremiti opremu za ispitivanje.

Oprema za ispitivanje:

- Čistač površine Tiede – PEN RL – 40;
- Penetrant Tiede PWL -1;
- Razvijlač Tiede – PEN DL – 20;
- Krpa za čišćenje.



Slika 34 Oprema za ispitivanje

Norma za nerazorna ispitivanja : HRN EN ISO 9712:2012.

### 4.3.2 Čišćenje površine

Za ispitivanje je potrebna čista površina, i zbog najmanjih nečistoća mogu se dobiti pogrešni rezultati. Zavar i okolina čiste se čistačem površine, nanosi se Tiede – PEN RL – 40 i obriše se krpom.



Slika 35 Očišćeni ispitni objekt 1 spreman za nanošenje penetranta



Slika 36 Očišćeni ispitni objekt 2 spreman za nanošenje penetranta

### 4.3.3 Nanošenje penetranta

Slijedi nanošenje penetranta na ispitne uzorke. Nanosi se obojeni penetrant Penetrant Tiede PWL -1. Penetrant se nanosi na zavar i 25mm okolo zavara.



Slika 37 Nanošenje penetranta na površinu zavara ispitnog objekta 1



Slika 38 Nanošenje penetranta na površinu zavora ispitnog objekta 2

#### 4.3.4 Uklanjanje viška penetranta i nanošenje razvijača

Uklanja se višak penetranta krpom. Nakon što se ukloni višak penetranta nanosi se Razvijač Tiede – PEN DL – 20. Nakon što se nanese potrebno je pričekati da se razvijač osuši i slijedi detektiranje indikacija.



Slika 39 Ispitni objekt 1 razvijač osušen



Slika 40 Ispitni objekt 2 razvijač osušen

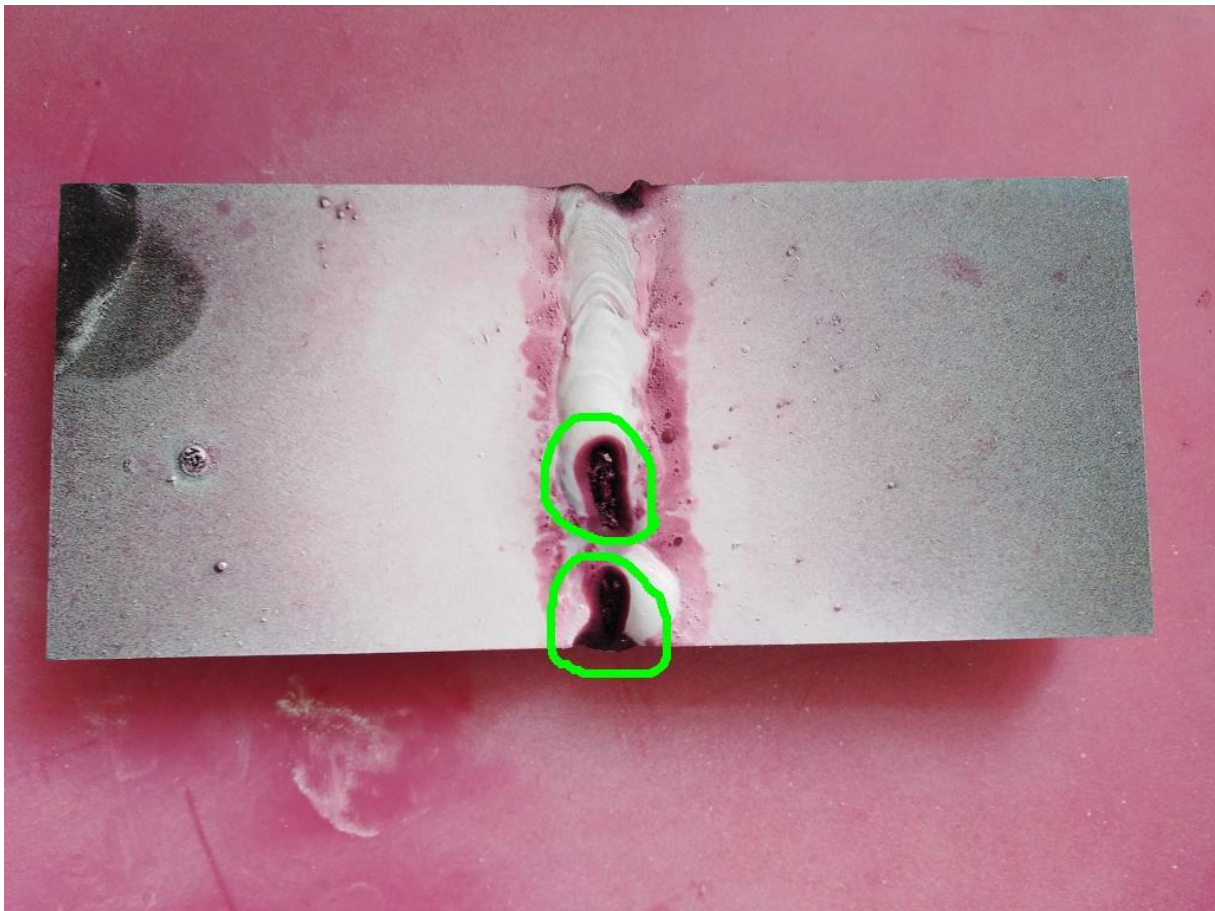
#### 4.3.5 Čišćenje površine ispitivanja

Nakon završetka ispitivanja penetrantskim ispitivanjem potrebno je površinu očistiti krpom. Ako je potrebno površina se zaštititi od korozije.



#### 4.4 Rezultati ispitivanja

Nakon završetka ispitivanja zavarenih spojeva slijedi završni pregled. Za završni pregled koristi se vizualna metoda. Na slikama je vidljivo da je ispitni objekt 1 bez indikacije, na ispitnom objektu 2 imamo vidljive indikacije. Razvijač je iz nepravilnog zavara izvukao penetrant.



Slika 41 Detektirane indikacije

## 4.5 Analiza rezultata

Ocjenjivanje detektiranih indikacija kod ispitivanja penetrantskom kontrolom provodi se u određenim koracima:

- detektiranje indikacija;
- tumačenje indikacija;
- klasifikacija indikacija;
- vrednovanje – ocjena prihvatljivosti.

Indikacije ispitanog zavarenog spoja:

- Ispitana su oba uzorka, ispitni objekt 1 nema indikacija na površini, a ispitni objekt 2 ima indikacije na površini;
- Indikacije su na donjem dijelu zavara;
- Indikacije prikazuju greške nastale lošim zavarivanjem.

Analizom temeljem klasifikacije grešaka u zavarenim spojevima prema HRN EN 26520:2007, te klase zavarenih spojeva i razine kvalitete sukladno EN ISO 5812:2014, indikacije na ispitnom objektu 2 su klasificirane kao pukotine (oznaka 100; objašnjenje: mehanički diskontinuitet koji nastaje kao rezultat loma u zavarenom spoju, a kao posljedica utjecaja zavarivanja).

Greške prema normi EN ISO 5817:2014 (Granične vrijednosti pogrešaka u zavarenom spoju) su klasificirane kao pukotine, veličina pukotina je 2,5 mm, dopuštena vrijednost je 0,5 mm. Pukotine su iznad dopuštene vrijednosti i zavar ne zadovoljava.

Pogreške kod ispitnog objekta 2 utječu na čvrstoću zavarenog spoja. Ako bi se opteretio zavar nakon nekog vremena došlo bi do širenja pukotina zbog veličine grešaka. Greške različito utječu na čvrstoću zavarenog spoja ovisno o njihovoj veličini, broju, obliku i lokaciji.

Nalaz: Ispitni objekt 1 ZAVAR ZADOVOLJAVA;

Ispitni objekt 2 ZAVAR NE ZADOVOLJAVA.

## 5. ZAKLJUČAK

U ovom završnom radu izvršeno je utvrđivanje kemijskog sastava, ispitivanje tvrdoće Brinell metodom i ispitivanje zavara penetrantskom metodom. Utvrđivanje kemijskog sastava se vrlo lako izvrši pomoću spektroskopa. Kod ispitivanja tvrdoće Brinell metodom površina se jednostavno pripremi i promjer otiska se vrlo lako izmjeri. Penetrantskom metodom se vrlo brzo i jednostavno ispita zavar. Nije potrebna skupa oprema, samo sprejevi: čistač površine, penetrant i razvijlač.

Cilj metoda ispitivanja materijala je pronalaženje grešaka, i određivanja vrste, veličine i lokacije grešaka. Potrebno je odabrati odgovarajuću metodu ovisno o objektu ispitivanja i zahtjevima kvalitete. Materijali se ispituju da bi osigurali pouzdanost i kvalitetu proizvoda, spriječili nesreće, materijalne i ljudske gubitke, smanjili troškove proizvodnje. Greške treba dovesti na najmanji mogući postotak pravilnim izborom materijala i tehnoloških procesa.

Zaključeno je da greška kod zavarivanja utječe na čvrstoću. Potrebno je zavarivanje odraditi profesionalno, s odgovarajućim parametrima i opremom. Vrlo je važno ispitati zavar, da se pronađu greške ako postoje.

Prijedlog za sanaciju pronađene indikacije je da se izvrši priprema ručnim alatom i napravi ponovno zavarivanje i ispitivanje. Radi sigurnosti, osim metode ispitivanja penetrantima, trebalo bi napraviti i ispitivanje ultrazvukom.

## LITERATURA:

- [1] Tihana Kostadin: Ispitivanje materijala (interna skripta), VUKA, 2016
- [2] Vlačno ispitivanje (<http://brod.sfsb.hr/~ikladar/Materijali%20/Vlacni%20pokus.pdf>) (09.03.2019)
- [3] Vizualna kontrola (<http://www.zavar.hr/hrv/opsirnije/metodebezrazaranjakbr/vizualnakontrola/#.XlaN8bgYGn8>) (09.03.2019)
- [4] Ultrazvučna kontrola (<http://energonova-zagreb.eu/ultrazvucno-ispitivanje>) (09.03.2019)
- [5] Radiografska metoda (<http://repozitorij.fsb.hr/2356/>)(09.03.2019)
- [6] Kontrola bez razaranja ([https://www.sfsb.hr/kth/zavar/tii/kbr\\_met.html](https://www.sfsb.hr/kth/zavar/tii/kbr_met.html)) (09.03.2019)
- [7] Penetrantsko ispitivanje ([http://www.sfsb.unios.hr/kth/zavar/na\\_dipl4/5.pdf](http://www.sfsb.unios.hr/kth/zavar/na_dipl4/5.pdf)) (09.03.2019)
- [8] Udarni rad loma (<http://brod.sfsb.hr/~ikladar/Materijali%20/Ispitivanje%20udarne%20radnje%20loma>) (10.03.2019)
- [9] Ispitivanje materijala - Metalurški fakultet (<https://www.simet.unizg.hr/hr/nastava/predavanja>) (10.03.2019)
- [10] FSB ([https://www.grad.unizg.hr/download/repository/1P-NDT\\_%5BRead-Only%5D.pdf](https://www.grad.unizg.hr/download/repository/1P-NDT_%5BRead-Only%5D.pdf)) (10.03.2019)
- [11] Ispitivanje tvrdoće (<http://brod.sfsb.hr/~ikladar/Materijali%20/Ispitivanje%20tvrdoce.pdf>) (10.03.2019)
- [12] Ispitivanje zavarenih spojeva (<https://www.bigagroup.com/ndt-kontrola-zavarenih-spojeva>) (10.03.2019)
- [13] Povijest (<https://www.pinterest.com/pin/361413938838512621>) (10.03.2019)
- [14] Brinellova metoda (<https://topomatika.hr/>)(16.03.2019)
- [15] Vickers metoda (<http://inzynier-jakosci.blogspot.com>) (16.03.2019)
- [16] Rockwell metoda(<http://www.techcontrol.eu>) (16.03.2019)
- [17] Statički tlačni pokus (<https://sestar.irb.hr>) (16.03.2019)
- [18] Udarni rad loma (<http://www.osnove-strojarstva.com>) (16.03.2019)
- [19] Savojno ispitivanje (<https://www.admet.com/testing-applications/test-types/bend-testing>) (16.03.2019)

- [20] Ispitivanje Shore (<http://www.worldoftest.com/durometer-shore-hardness-tester>) (16.03.2019)
- [21] Ispitivanje Poldi (<https://www.indiamart.com/proddetail/poldi-type-metal-hardness-tester-4652224062.html>) (16.03.2019)
- [22] Ultrazvučna kontrola (<https://www.ideal.hr/ultrazvucni-defektoskopi>) (17.03.2019)
- [23] Ultrazvučna kontrola (<http://96.64.46.169/ti/news/technical/Ultrasonic-Wave-Propagation-Review>) (17.03.2019)
- [24] Magnetska kontrola (<http://www.eihawaii.com/services/nde-ndt/magnetic-particle-testing>) (17.03.2019)
- [25] Vizualna kontrola (<https://www.madandmoononly.com/doctormatt/photos/mixed/misc04/stem01.htm>) (17.03.2019)
- [26] Vizualna kontrola (<http://www.amautosgarage.co.uk/?p=133>) (19.03.2019)
- [27] Vizualna kontrola (<https://imgur.com/gallery/owW3K6h/comment/683772680>) (19.03.2019)
- [28] Vizualna kontrola (<https://mikroklima.com.hr>) (19.03.2019)
- [29] Radiografska kontrola ([https://www.vidisco.com/ndt\\_solutions/ndt\\_info\\_center/ndt\\_wiki\\_x\\_ray](https://www.vidisco.com/ndt_solutions/ndt_info_center/ndt_wiki_x_ray)) (19.03.2019)
- [30] Radiografska kontrola (<http://ocainternational.net/non-destructive-testing/conventional-ndt>) (19.03.2019)
- [31] Interna dokumentacija VUKA