

Proračun nosivosti i tehnologija izrade sidrenog cjevastog vijka

Maloča, Marko

Undergraduate thesis / Završni rad

2019

Degree Grantor / Ustanova koja je dodijelila akademski / stručni stupanj: **Karlovac University of Applied Sciences / Veleučilište u Karlovcu**

Permanent link / Trajna poveznica: <https://um.nsk.hr/um:nbn:hr:128:839555>

Rights / Prava: [In copyright](#)/[Zaštićeno autorskim pravom.](#)

Download date / Datum preuzimanja: **2025-02-22**



VELEUČILIŠTE U KARLOVCU
Karlovac University of Applied Sciences

Repository / Repozitorij:

[Repository of Karlovac University of Applied Sciences - Institutional Repository](#)



zir.nsk.hr



DIGITALNI AKADEMSKI ARHIVI I REPOZITORIJI

VELEUČILIŠTE U KARLOVCU
STROJARSKI ODJEL
PROIZVODNO STROJARSTVO

MARKO MALOČA

**PRORAČUN NOSIVOSTI I
TEHNOLOGIJA IZRADE SIDRENOG
CJEVASTOG VIJKA**

ZAVRŠNI RAD

KARLOVAC, 2019.

VELEUČILIŠTE U KARLOVCU
STROJARSKI ODJEL
PROIZVODNO STROJARSTVO

MARKO MALOČA

**PRORAČUN NOSIVOSTI I
TEHNOLOGIJA IZRADE SIDRENOG
CJEVASTOG VIJKA**

ZAVRŠNI RAD

Mentor:
dr.sc. Josip Hoster, v.pred.,

KARLOVAC, 2019.

	VELEUČILIŠTE U KARLOVCU Trg J.J.Strossmayera 9 HR - 47000, Karlovac, Croatia Tel. +385 - (0)47 - 843-500 Fax. +385 - (0)47 - 843-503 e-mail: dekanat @ vuka.hr	Klasa: 602-11/18-01/____	
	ZADATAK ZAVRŠNOG / DIPLOMSKOG RADA	Ur.broj: 2133-61-04-18-01	

Ime i prezime	Marko Maloča		
OIB / JMBG	42930998634	3108996330113	
Adresa	Barbatska 19, 10 040 Zagreb		
Tel. / Mob./e-mail	x	091 4850 237	marko-maloca@hotmail.com
Matični broj studenta	0110615005		
JMBAG	0248052538		
Studij (staviti znak X ispred odgovarajućeg studija)	<input checked="" type="checkbox"/> preddiplomski	<input type="checkbox"/> specijalistički diplomski	
Naziv studija	Stručni studij Strojarsstva		
Godina upisa	2015/2016		
Datum podnošenja molbe	06.03.2019.		
Vlastoručni potpis studenta/studentice			

Naslov teme na hrvatskom: Proračun nosivosti i tehnologija izrade sidrenog cjevastog vijka	
Naslov teme na engleskom: Calculation of carrying capacity and manufacturing technology of a pipe anchor screw	
Opis zadatka: U završnom radu potrebno je opisati funkciju, glavne dijelove i okolišne uvjete cjevastog sidrenog vijka. Opisati uvjete pri postavljanju (ugradnji) sidrenog vijka. Opisati opterećenja na gornjoj spojnoj površini vijka. Analizirati čvrstoću i stabilnost cijevi vijka uslijed opisanog opterećenja. Prikazati parametarski nosivost vijka. Opisati tehnologiju izrade vijka. Proračunati čvrstoću zavarenih spojeva. Zadatak izraditi i opremiti sukladno Pravilniku o završnom radu Veleučilišta u Karlovcu.	
Mentor: JOSIP HOSTER	Predsjednik Ispitnog povjerenstva:

IZJAVA:

Izjavljujem da sam ja - student Marko Maloča, OIB: 42930998634 , matični broj: 0110615005, upisan kao apsolvent akademske godine 2018/2019., radio ovaj rad samostalno, koristeći se znanjem stečenim tijekom obrazovanja, te uz stručnu pomoć i vođenje mentora Josipa Hostera, kojem se ovim putem želim zahvaliti na pomoći.

Marko Maloča

Karlovac, 04.09.2019

SAŽETAK:

U ovom Završnom radu opisan je proračun i tehnologija izrade cjevastih vijaka koji služe za sidrenje, odnosno za postavljanje temelja za nosive konstrukcije, ograde i sl.. Usporedno cjevastim vijcima opisane su prednosti i nedostaci usporedbi betonskih, čeličnih i drvenih pilota. Na samom sidrenom vijku dolazi do opterećenja na gornjoj prirubnici gdje se pojavljuje tlačna sila i moment savijanja. Prikazan je proračun maksimalnog opterećenja kojeg vijak može podnijeti prema kriterijima čvrstoće i stabilnosti. Kao kritično za proračun vijka odabrano je područje između navoja i prirubnice jer je debljina stijenke u odnosu na srednji promjer plašta cijevi najmanja pa je i stoga i najveća vjerojatnost od gubitka stabilnosti. Ostali dijelovi vijka imaju veći omjer debljine stijenke prema promjeru plašta, a i dodatno su ukrućeni navojem. Materijali koji se koriste za izradu sidrenih vijaka su najčešće drvo i čelik. Površinska zaštita u cilju ostvarivanja otpornosti materijala na vanjske uvijete je pocinčavanje. Kao rezultat proračuna čvrstoće i stabilnosti stijenke prikazani su parametarski dijagrami nosivih sidrenih vijaka.

Ključne riječi: Pilot, Sidro, Korozija, Nosivost, Stabilnost, Sidreni vijak

SUMMARY

This undergraduate thesis describes the budget and justify of creating pipe screws for anchoring and building a foundation for load-bearing structures, fences, etc. Along with pipe screws, this thesis describes the advantages and disadvantages of concrete, steel, and wooden pilots. The load on the upper flange of the anchoring pipe creates a compression force and a bending moment. The calculations show the maximum load the screw can handle according to the strength and stability criteria. The area between the thread and the flange is a crucial part of the calculation because the wall thickness is smaller compared to the middle diameter of the tube cloak which is why there is the biggest probability of losing stability. Other parts of the screw have a bigger ratio of wall thickness towards the cloak diameter and they are additionally strengthened by a thread. Materials that are used for the creation of the anchoring pipe screw are usually wood and steel. Zincing is used to create a resistance mechanism of materials for surface. As a result of strength and stability calculations of the wall, the parameter diagrams of anchoring pipe screws are presented.

Key words: Piles, Anchor, Corossion, Capacity, Stability, Anchoring screw

SADRŽAJ:

1.POPIS SLIKA	8
1.1POPIS TABLICA.....	10
2.TEORETSKI DIO	1
2.1 TEMELJENJE.....	3
2.1.1 DUBOKI TEMELJI	5
2.1.2 KOMPENZIRANI TEMELJI	5
2.2 PILOTI	6
2.2.1 DRVENI PILOTI	13
2.2.2 ČELIČNI PILOTI	14
2.2.2.1 ČELIČNI PILOTI U OBLIKU SVRDLA	15
2.3 KOROZIJA METALA	16
2.3.1 KEMIJSKA KOROZIJA	16
2.3.2 ELEKTROKEMIJSKA KOROZIJA.....	17
2.4 IZBOR MATERIJALA.....	18
2.5 SIDRENI CJEVASTI VIJAK	19
2.5.1TEHNOLOGIJA IZRADE SIDRENOG CJEVASTOG VIJKA.....	23
3. EKSPIRIMENTALNI DIO	27
3.1 ISTOVREMENO DJELOVANJE TLAČENJA I UVIJANJA	27
3.2 PRORAČUN ČVRSTOĆE	28
3.3 ISTOVREMENO DJELOVANJE TLAČNE SILE I SAVIJANJA.....	31
3.4 ANALIZA DOBIVENIH REZULTATA	31
4.ZAKLJUČAK:	34
5.LITERATURA.....	35

1. POPIS SLIKA

Slika 1. Kosi toranj u Pisi	1
Slika 2. Drveni piloti u Veneciji	2
Slika 3. Klasičan prikaz temeljenja	3
Slika 4. Plitki temelji	4
Slika 5. Čelični duboki piloti	5
Slika 6. Piloti za temeljenje mostova	6
Slika 7. Opterećenje pilota	7
Slika 8. Ovisnost slijeganja o sili	7
Slika 9. Prikaz opterećenja ovisno o vrsti tla	8
Slika 10. Ovisnost slijeganja w I specifičnog slijeganja w/Q	9
Slika 11. Utvrđivanje sile loma pilota	9
Slika 12. Vrste pilota	10
Slika 13. Naprezanje pilota i grupe pilota u dobro nosivom tlu	11
Slika 14. Naprezanje pilota u slabo nosivom tlu	12
Slika 15. Prikaz širine temelja i dubine temelja	12
Slika 16. Drveni piloti	13
Slika 17. Drveni piloti postavljeni kao temelji	13
Slika 18. Čelični pilot	14
Slika 19. Vrste čeličnih pilota	15
Slika 20. Utjecaj korozije u morskoj vodi	17
Slika 21. Sidreni cjevasti vijak sa kotama.....	19
Slika 22. Vizualni prikaz cinčanja	20
Slika 23. Uranjanje u rastaljeni cink	21
Slika 24. Odrezivanje šipke.....	23
Slika 25. Uzdužno rezanje na laseru.....	23
Slika 26. Zavarivanje konusa	23
Slika 27. Izrezivanje prirubnice na laseru.....	23
Slika 28. Bušenje provrta stupnom bušilicom.....	24
Slika 29. Urezivanje navoja na prirubnici	24
Slika 30. Zavarivanje prirubnice na cijev.....	24
Slika 31. Rezanje rebra	25
Slika 32. Savijanje rebra na preši.....	25

Slika 33. Zavarivanje rebra na cijev	25
Slika 34. 3D prikaz sidrenog cjevastog vijka	26
Slika 35. Ručno postavljanje sidrenog cjevastog vijka	26
Slika 36. Naprezanje u ovisnosti o duljini svrdla i debljini stjenke	33

1.1 POPIS TABLICA

Tablica 1. Djelovanje korozije	16
Tablica 2. Prikaz tehnologije izrade sidrenog cjevastog vijka.....	24

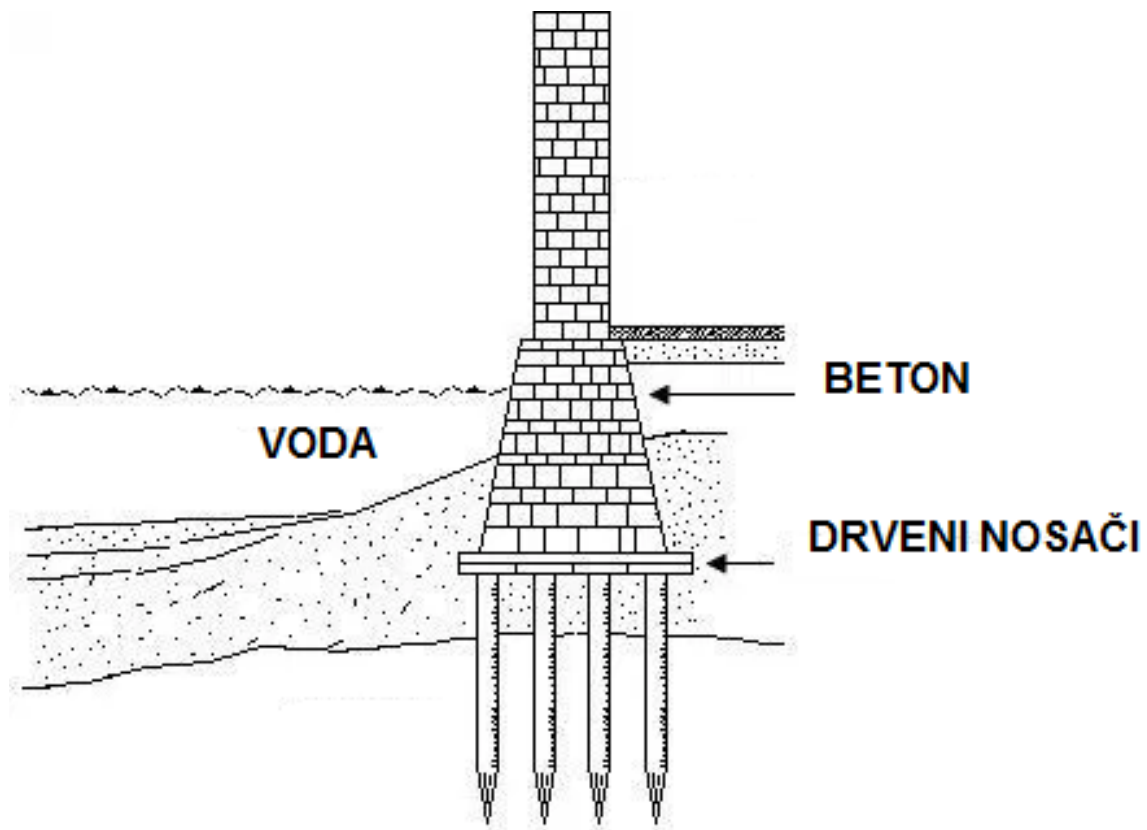
2. TEORETSKI DIO

Čovjek od kada je napustio nomadski život stvara potrebu temeljenja pri gradnji nastambi za život. Temeljenje služi za učvršćenje stupova i za izradu sojenica uglavnom na mekom terenu. Od tada potječe uporaba pilota za građenje na mekom terenu, jer su vidljivi ostaci uz plitke obale i u jezerima. Do kraja 19. stoljeća za gradnju temelja koristili su se drveni piloti, dok se materijali od čelika i cementa počinju upotrebljavati krajem 19. st i početkom 20.st. Do dan danas su očuvane građevine koje su bile izgrađene na dobrim temeljima, a građevine loših temelja su otišle u zaborav. Ostatak kao primjer pogrešnog temeljenja je kosi toranj u Pisi, prikazan na slici 1 građen kroz 200g na masovnim plitkim temeljima. Toranj je tada bio viši od svih zgrada i odma se počeo nagnjati, danas je nagnut za oko $5,5^\circ$ te dolazi do kritičnog nagiba gdje dolazi do mogućnosti urušavanja.



Slika 1. Kosi toranj u Pisi [8]

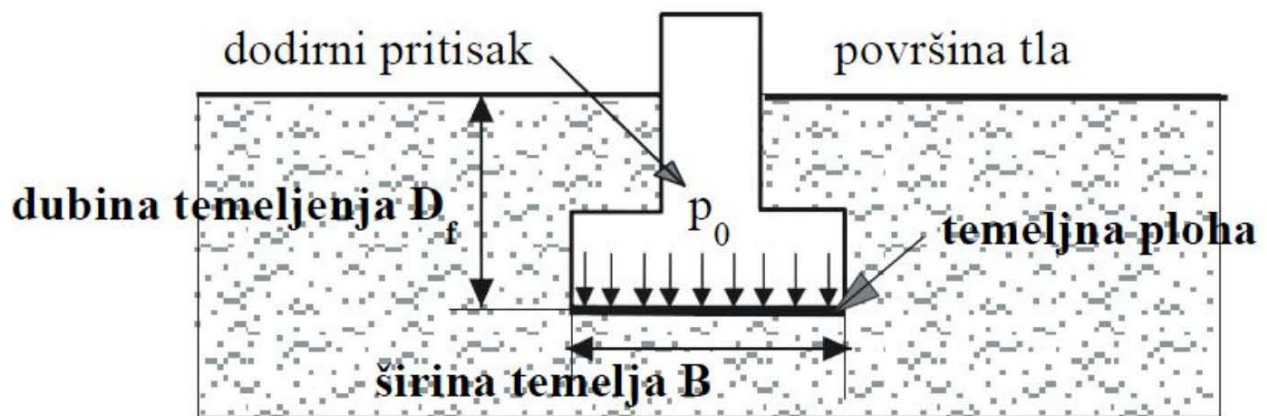
Venecija je grad s mnogo palača i predivnih crkvi građena je na mekanom terenu sa uglavnom drvenim pilotima kao temeljima, prikazano na slici 2. Nenadano se urušio zvonik crkve Sv. Marka 1905.g i malo tko zna da je današnji zvonik kvalitetna kopija originalu. Industrijski razvoj postavlja sve veće zahtjeve, a izbor mjesta prema prikladnosti terena je bio sve manji, pa su tehničke mogućnosti dozvoljavale razvoj i drugih načina temeljenja kako bi se svladale sve prepreke nezahvalnog terena. Problem je cijena jer temeljenja koja danas koristimo primjenjuju se za izgradnju nebodera, tlo ne bi moglo izdržati ni opterećenje jednokatnice bez većih slijeganja.



Slika 2. Drveni piloti u Veneciji [9]

2.1 TEMELJENJE

Pod temeljenjem podrazumijevamo gradnju konstruktivnih dijelova temelja koji prenose sile građevina na tlo tako da deformacije i pomaci građevine ili njezinih dijelova zbog prekoračenja dopuštenog opterećenja ili zbog zbijanja rahlog tla ostanu u granicama koje ne ugrožavaju njezinu stabilnost i funkcionalnost, slika 3 prikazuje osnove temeljenja. Temelji i tlo konstruktivna su cjelina, pa vrste i način temeljenja ovise o tipu i veličini građevine te o vrsti i svojstvima tla. Sigurnost, funkcionalnost i ekonomičnost ponajviše ovise o odabiru ispravnog načina temeljenja te o ispravnom postavljanju. Bitan preduvjet za uspješno projektiranje bilo koje građevine i njenih temelja poznavanje sastava tla i svojstva različitih vrsta tla. Takvi se podaci prikupljaju bušenjem tla različitim metodama. Npr. CPT metoda. Sakupljeni podaci određenom metodom su osnova za odabir najpovoljnijeg i najkvalitetnijeg tipa temelja i proračun za njihovu dimenziju.



Slika 3. Klasičan prikaz temeljenja [7]

Unutar mehanike tla razvijene su metode ispitivanja tla, utvrđivanja čvrstoće i deformabilnosti. To je omogućilo proračun posljedica opterećenja tla i deformacija na njega oslonjenih građevina. Numeričke metode računanja pomoću računala dopuštaju primjenu veoma složenih odnosa što rezultira vrlo suptilnim i pouzdanim ponašanjima tla i građevina pod realnim statičkim i dinamičkim opterećenjima. Industrija je razvila građevne strojeve velikih mogućnosti koji mogu ostvariti potrebne zahtjeve na najnepovoljnijim terenima, ali tu potrebna velika financijska sredstva kako bi se ostvarili zahtjevi.

Temelji građevina mogu se razvrstati u tri velike skupine:

- Plitki temelji
- Duboki temelji
- Plutajući temelji

2.1.1 PLITKI TEMELJI

Prenose opterećenje od građevine na malu dubinu ispod tla, ostvaruju se kad tlo u maloj dubini može preuzeti opterećenje bez nagiba ili slijeganja koje građevina ne bi mogla podnijeti. Plitko temeljenje je najjeftinije. Te ga primjenjuje za postavljanje temelja u obiteljskim kućama, prikazano na slici 4.



Slika 4. Plitki temelji [10]

2.1.1 DUBOKI TEMELJI

Preuzimaju i izravno prenose opterećenja građevine u veću dubinu gdje se nalazi sloj tla koji može sigurno preuzeti sile građevine, slika 5. U tu svrhu mogu služiti dvije vrste dubokih temelja; Masivni i raščlanjeni. Masivni duboki temelji većinom se ostvaruju za građevine manje tlocrtne površine, a velike težine, npr. stupovi i uporišta različitih mostova tornjeva, postavljanje temelja zgrada i sl. Raščlanjeni duboki temelji mogu se primijeniti za temeljenje svih vrsta građevina koje ne bi trebalo dublje ukopavati u teren, a svojstva tla zadovoljavaju u većoj dubini zahtjeve.



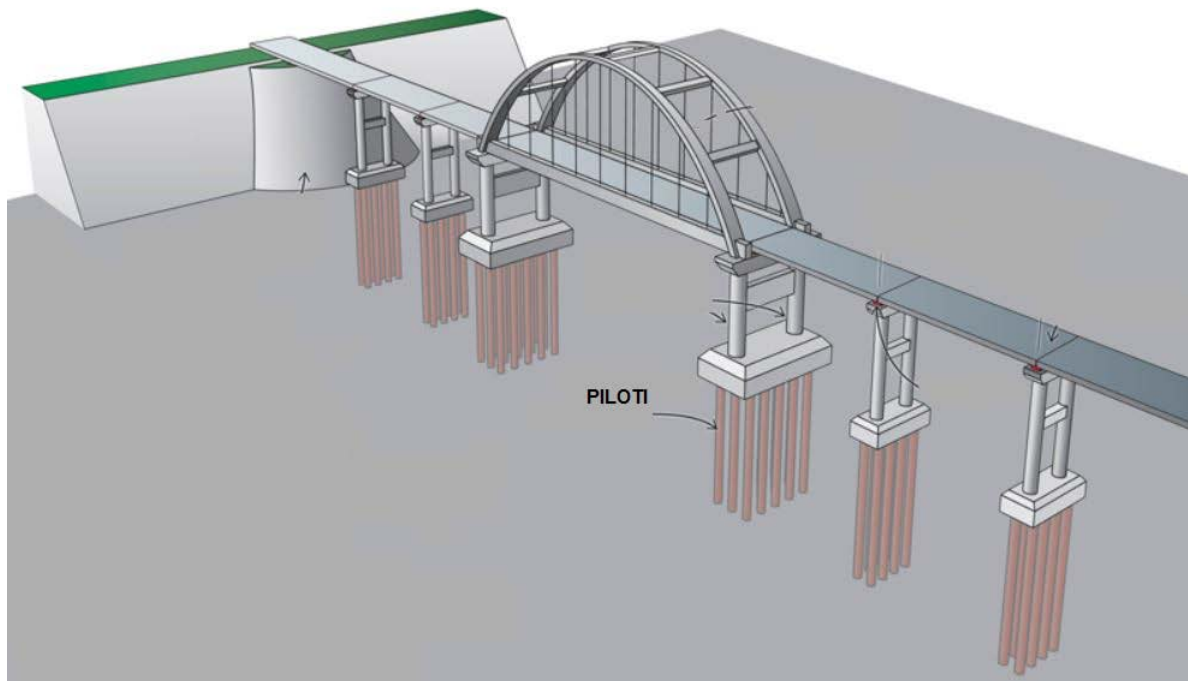
Slika 5. Čelični duboki piloti [11]

2.1.2 KOMPENZIRANI TEMELJI

Primjenjuju se za temeljenje građevina koje leže na tlu nedovoljne nosivosti, a mogu iskoristiti podzemne prostore. Temelj se u obliku ploče ukopava do određene dubine tako da težina iskopanog tla i eventualni uzgon podzemne vode preuzmu dio ukupne težine građevine, a preostali dio ukupne težine prenosi se na tlo naprezanjem i skladu s njegovim svojstvima.

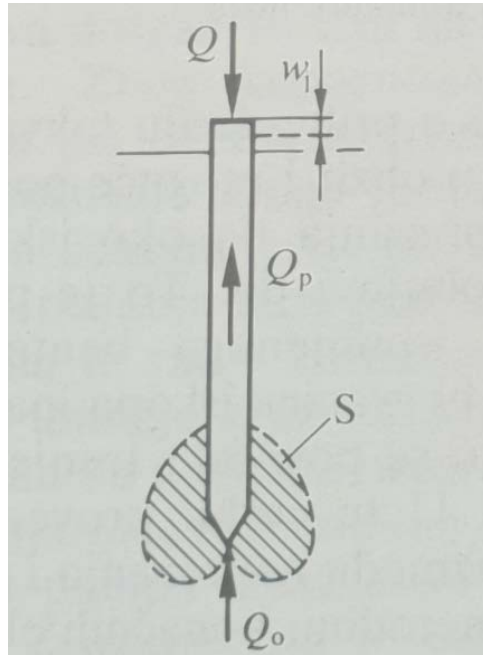
2.1 PILOTI

Stupovi su napravljeni od čvrstog materijala koji sile prenose na dublje slojeve tla. Temeljenje u dubljim slojevima tla s boljim fizikalno-mehaničkim svojstvima izvodi se kad tlo u dostupnoj dubini nema dovoljnu nosivost ili kad je njegova stišljivost velika, pa bi slijeganje temelja građevine bilo preveliko. Temeljenje na pilotima često je jednostavnije i ekonomičnije od alternativnog dubokog masivnog temeljenja osobito ako je visoka razina podzemnih voda, kao što se događa prilikom gradnje mosta prikazano na slici 6.

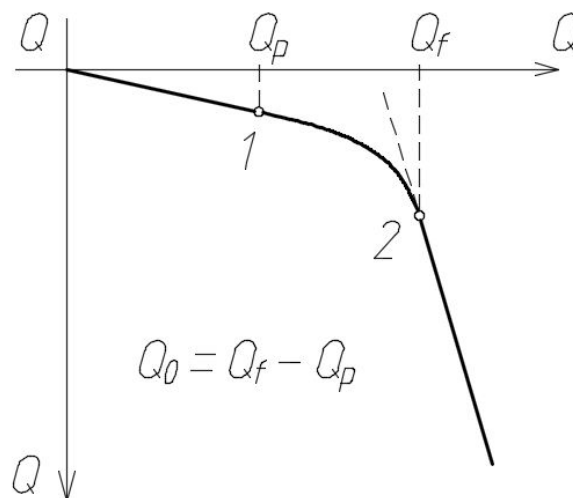


Slika 6. Piloti za temeljenje mostova [12]

Kad je pilot opterećen silom Q koja se povećava pilot se postepeno utiskuje u tlo pa raste otpor smicanja uz plašt i pritisak ispod osnove pilota, Kako je prikazano na slici [7.] Već pri malom slijeganju w_1 pilotne glave djeluju puno trenje uz plašt nakon čega pilot naglje prodire i aktivira otpor smicanja uz osnovku koji se prevladava negdje oko točke 2 u dijagramu Q, w , prikazanog na slici 8. Kad i malo povećanje sile Q uzrokuje jako prodiranje pilota, pa je njegova moć nanošenja premašena.

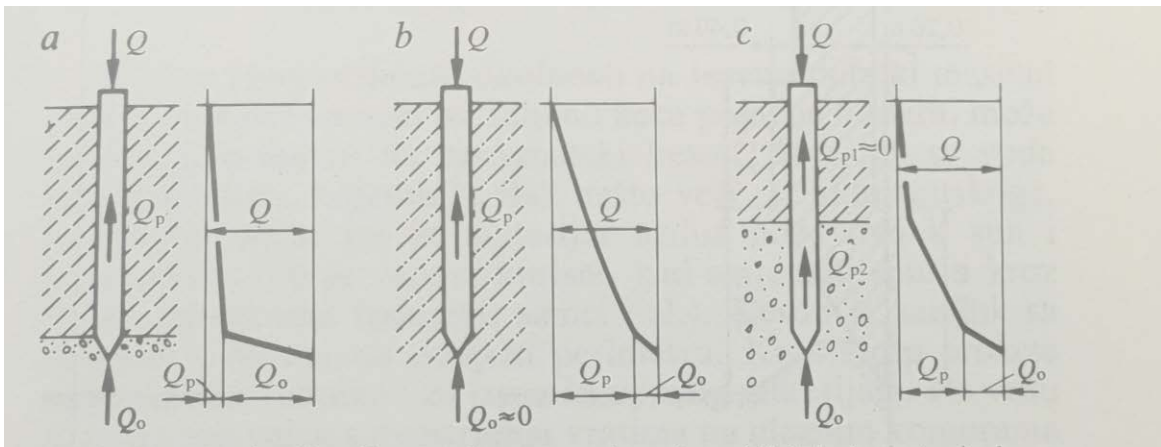


Slika 7. Opterećenje pilota [1]



Slika 8. Ovisnost slijeganja o sili

Izvor: Izradio student na temelju podataka iz Tehničke Enciklopedije



Slika 9. Prikaz opterećenja ovisno o vrsti tla [1]

Ponekad se iz dijagrama Q, w pokusnog opterećenja ne može dosta pouzdano utvrditi sila sloma ili ona u pokusu nije dosegnuta. Tada pomaže aproksimativna ekstrapolacija osnovana na pretpostavci da je dio krivulje od točke 1 do kraja hiperbola kojoj asimptota odgovara vrijednost sile loma Q_f . Hiperbola se može prikazati izrazom:

$$Q_f = \frac{w}{a + b * w}$$

$$\frac{w}{Q_f} = a + b * w$$

Gdje su:

a-Parametar pravca

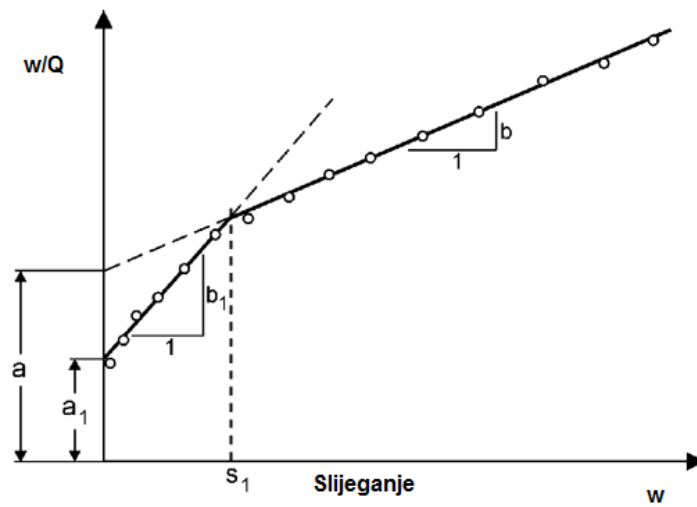
b-Parametar pravca

Q- Opterećenje

w- Slijeganje pilota

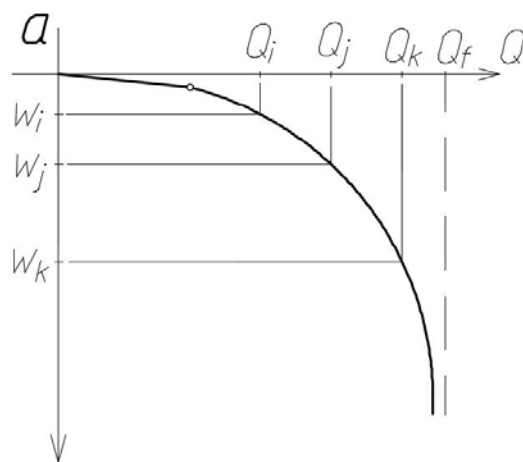
Kako je umnožak $b * w$ u tom izrazu pri graničnoj sili Q_f velik prema parametru a , može se parametar a zanemariti pa je granična sila loma određena pokusnim opterećenjem:

$$Q_f = \frac{1}{b}$$



Slika 10. Ovisnost sljeganja w i specifičnog sljeganja w/Q

Izvor: Izradio student na temelju podataka iz Tehničke Enciklopedije



Slika 11. Utvrđivanje sile loma pilota

Izvor: Izradio student na temelju podataka iz Tehničke Enciklopedije

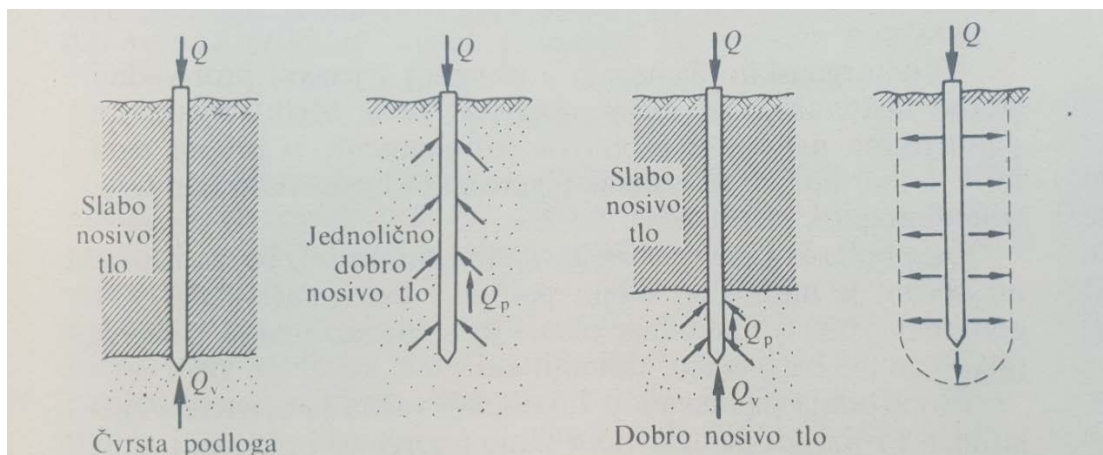
Dopušteno opterećenje pilota jednako je računskoj sili loma uz faktor sigurnosti prema propisima $F_s=3$. Valja uočiti da piloti koji prenose silu u tlo preko plašta i preko osnovke pri opterećenju angažiraju najvećim trenjem na plaštu, dok je sila koju preuzima osnovkom redovno mala. Treba napomenuti da silu koju može prenijeti grupa pilota nije aritmetički zbroj nosivosti pojedinih pilota nego ga treba smanjiti faktorom redukcije koji ovisi o rasporedu, broji i razmaku između pilota ispod jednog od temelja.

Piloti prenose silu na tlo kao stupovi i to na sljedeće načine, slika 12:

- Vrhom, kad pilot prenosi silu na čvrstu podlogu i to je stojeći pilot pa je ukupna vertikalna sila Q jednaka sili otpora na vrhu Q_v
- Trenjem na plaštu Q_p pilota, to je lebdeći pilot
- Kombinirani prijenos sile vrhom i trenjem na dijelu plašta pilota

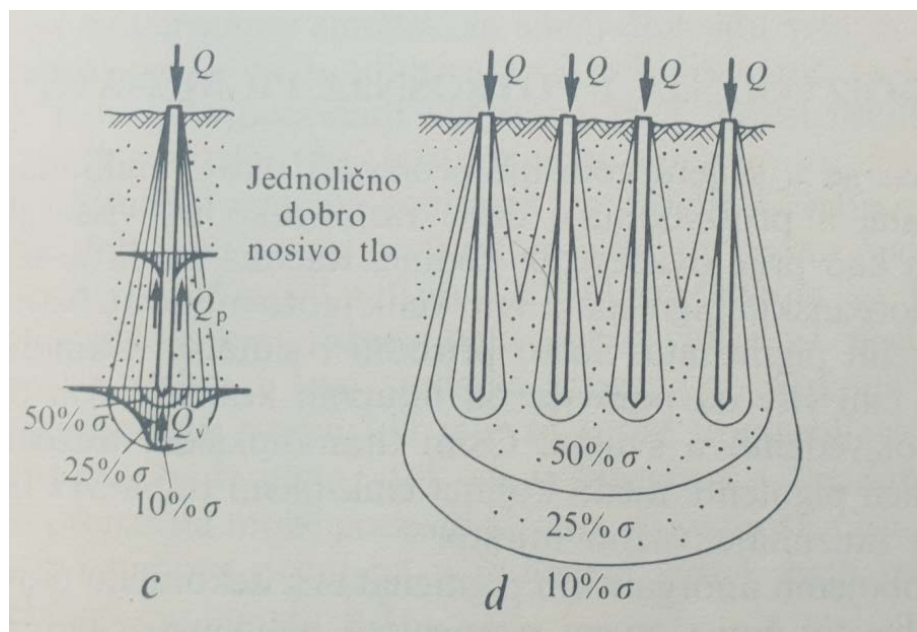
$$Q_p + Q_v = Q$$

- Prijenos sile zabijanjem tla, tada piloti ne prenose silu izravno nego dreniranjem poboljšavaju mehanička svojstva okolnog, slabo konsolidiranog tla male propusnosti pomoću pilota koji je ispunjen propusnijim materijalom.

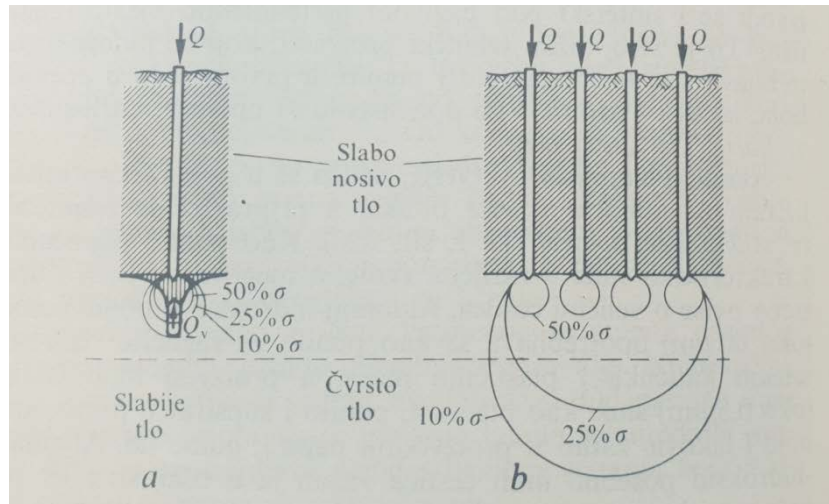


Slika 12. Vrste pilota [1]

Prijenos sile pilotima na tlo može biti pojedinačno ili u grupi vezanoj naglavnom konstrukcijom. Prenoseći silu na tlo pilot uzrokuje dodatna naprezanja uzduž plašta i na vrhu, prema vrsti i slijedu slojeva u tlu na kojem leži građevina odnosno na temelju. Promjena naprezanja djelovanjem pojedinačnog pilota koji prenose silu samo vrhom nastaje u ograničenom volumenu ta pa je nosivost i slijeganje ovisno o svojstvima tla u tom relativno malom volumenu. Kad postoji grupa pilota koji prenose silu vrhom područje naprezanja je mnogo veće. Promjene naprezanja u tlu prikazuju se izobarama, slika 13 i slika 14. Nosivost grupe pilota manja je od nosivosti jednakog broja pojedinačnih pilota zbog preklapanja i zbrajanja naprezanja u širem području, a osobito kad je tlo u tim dubinama slabije nosivosti. Kad je tlo jednolično dobro nosivo i kad piloti prenose silu na tlo preko vrha i trenjem na plaštu dubina je promjene naprezanja mnogo manja i ovisi o raspodjeli ukupne sile koja se prenosi preko vrha i trenjem na plaštu. Za grupu pilota mjerodavniji je utjecaj međusobnog razmaka zbog preklapanja naprezanja uzduž plašta pilota, nego dubina pilota.

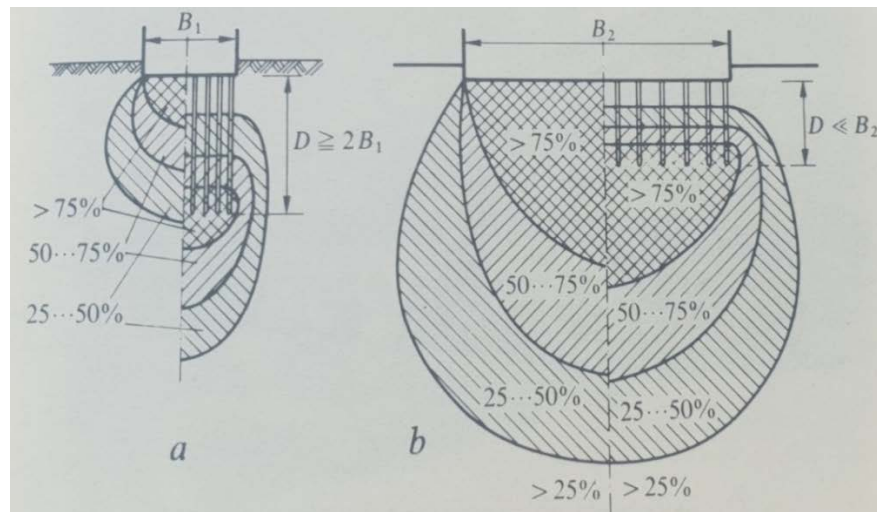


Slika 13. Naprezanje pilota i grupe pilota u dobro nosivom tlu [1]



Slika 14. Naprezanje pilota u slabo nosivom tlu [1]

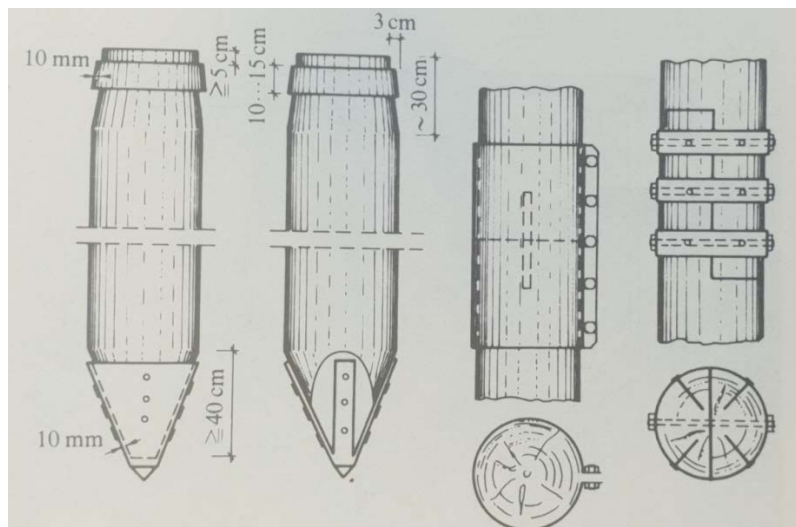
Usporedba raspodjele naprezanja ispod plitkog temelja velike širine i temelja na kratkim pilotima pokazuje da je naprezanje smanjeno samo u uskoj zoni neposredno ispod temelja na pilotima do dubine koja je jednaka $2/3$ duljine pilota, prikazano na slici 15, dok je na ostalom dijelu naprezanje gotovo jednako pa kratki piloti nemaju željeni učinak. Krati piloti su djelotvorniji samo kad je neposredno ispod tla postoji vrlo stišljiv sloj. Materijali za izradu pilota mogu biti od drva, betona, armiranog betona, prednapregnutog betona, čelika te šljunka i pijeska.



Slika 15. Prikaz širine temelja i dubine temelja [1]

2.2.1 DRVENI PILOTI

Izradu drvenih pilota koristimo i danas ponajviše za temeljenje privremenih i pomoćnih građevina u uvjetima stalne vlažnosti (u vodama), slika 17. Prednosti drvenih pilota : elastičnost, mala težina, relativno velika duljina, povoljna debljina, i mogućnost jednostavnog produljenja pilota. Nedostaci: propadanje pri naizmjeničnoj promjeni vlažnosti, oštećenje zbog djelovanja insekata, razdvajanje vlakanaca na glavi pilota pri zabijanju. Izrađuju se od crnogoričnih drveta (bor, smreka i jela) promjera 20-45cm i duljine do 25m, te bjelogoričnog drveta (hrast i bukva) promjera do 60cm i duljine do 20m. Nosivost pilota može iznositi do 600kN. Prije zabijanja obrade se zasijecanjem i pojačavanjem metalnim okovima. Vrh pilota zasječe se u šiljak i zaštiti metalnim okvirom , a glava pilota se okuje metalnim prstenom da bi se spriječilo rascvjetavanje drveta prilikom zabijanja, prikazano na slici 16.



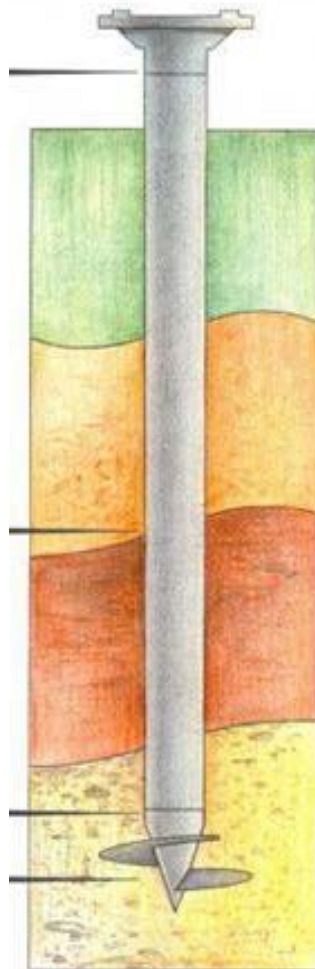
Slika 16. Drveni piloti [1]



Slika 17. Drveni piloti postavljeni kao temelji [14]

2.2.2 ČELIČNI PILOTI

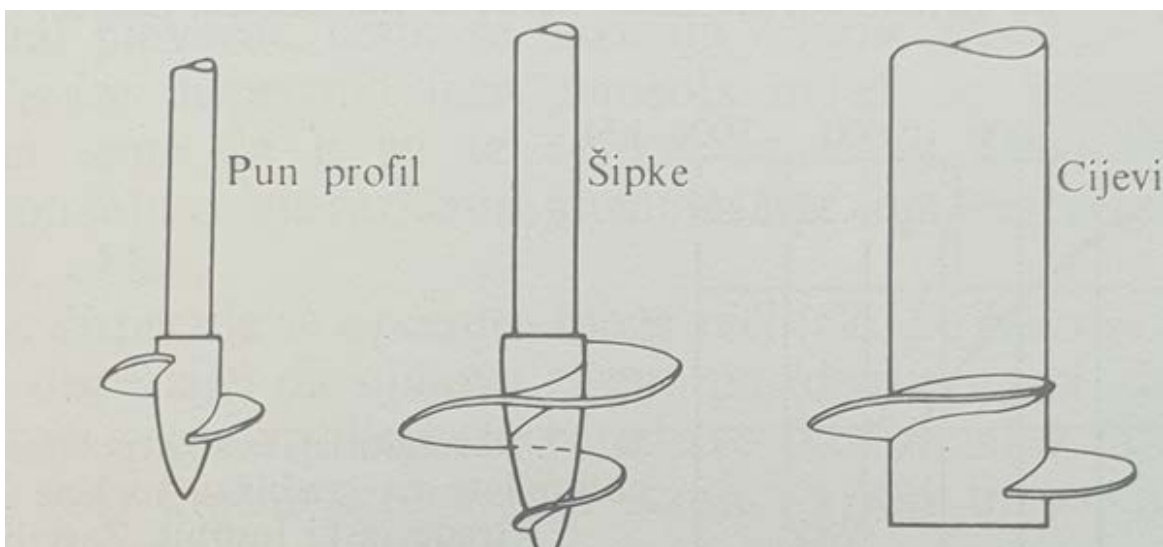
Upotrebljava se za izradu zabijenih pilota u obliku valjanih cijevi i profila koji se naknadno ispunjavaju betonom. Za bušene pilote čelične cijevi služe kao zaštita od urušavanja tla, a prilikom betoniranja mogu se izvlačiti, slika 18. Na čelične pilote negativno djeluje korozija koja najviše oštećuje dijelove koji se naizmjenično potapaju i suše. Čelični se piloti zaštićuju od utjecaja korozije. I koriste se legirani čelici koji imaju veći otpor prema koroziji da bi piloti bili što manje izloženi koroziji. Ispunjavanje betonom sprječava djelovanje korozije s unutarnje strane pilota. Izrađuju se od vučenih cijevi ili valjanih profila koji se po potrebi spajaju i nastavljaju zavarivanjem. Prednosti čeličnih pilota: Velika vlačna i tlačna čvrstoća, visoki modul elastičnosti, veliki moment tromosti i mala težina. Uglavnom su promjera dimenzija 30-50cm do najviše 75cm. Nosivost čeličnih pilota u srednje zabijenim nekoherentnim tlima znatno se povećava pomoću bočnih zavarenih krila.



Slika 18. Čelični pilot [13]

2.2.2.1 ČELIČNI PILOTI U OBLIKU SVRDLA

Izrađuju se od čeličnih profila ili cijevi koji na kraju imaju čelično svrdlo promjera od 20-100cm. S obzirom na veliku površinu svrdla takvi piloti mogu prenijeti relativno velike sile. Prednosti čeličnih pilota u obliku svrdla je vrlo jednostavna izrada, a nedostatak je djelovanje korozije na čelično svrdlo. Izrađuju se u 3 vrste: Puni profil, šipkasti profil i cjevasti profil, prikazano na slici 19. Tlocrtna dispozicija glavne konstrukcije ovisi o broju pilota koji su potrebni za prenošenje opterećenja. Raspored grupe pilota mora biti takav da sila prolazi težištem grupe pilota.



Slika 19. Vrste čeličnih pilota [1]

2.3 KOROZIJA METALA

Korozija metala pilota u tlu izaziva nepoželjno trošenje konstrukcijskih metala djelovanjem okoline. Tj kemijskim procesom između barem jedne faze ili komponente metala i barem jedne komponente okoline. Korozijom metalni atom iz kristalne rešetke direktno reagira s nekom molekulom iz okoline tvoreći molekulu spoja ili se taj atom gubitkom elektrona primarno pretvara u slobodni ion. Korozija se u tehnici često javlja istodobno ili uzastopno s mehaničkim oblicima smanjivanja upotrebe vrijednosti metalnih artikala. Postoje dvije grupe. U prvoj grupi kao i prilikom korozije metal gubi na masi (abrazija i erozija) to se događa u cilindrima motora s unutarnjim izgaranjem, cjevovodima i pumpama. U drugoj grupi tih pojava masa metala se ne smanjuje, ali mu se pogoršavaju svojstva ili mijenjaju svoj oblik. Tako se prilikom zamora čvrstoća smanjuje pod utjecajem dinamičkih naprezanja, a puzanjem nastaje trajna deformacija metala dugotrajnim djelovanjem naprezanja. Zamor nastaje na strojevima koji rade periodički, a puzanje u konstrukcijama koje su na povišenim temperaturama izložene mehaničkom opterećenju. Pojavne korozije klasificiraju se prema mehanizmu procesa, prema mediju u kojemu se nalazi metal, prema industrijskim granama, prema vrsti postrojenja i prema geometriji korozijskog razaranja. Temeljna je podjela prema mehanizmu procesa i to se dijeli na: kemijsku koroziju i elektrokemijsku.

Tablica 1. Djelovanje korozije [3]

OKOLOŠ	Najveća brzina korozije mm/g
U tlu	0,015
U atmosferi	0,035
U slatkoj vodi	0,035
U morskoj vodi	0,035
U plitkoj morskoj vodi	0,075
U zoni zapluskivanja morskom vodom	0,075

2.3.1 KEMIJSKA KOROZIJA

Događa se u neelektrolitima pri čemu nastaju metalni spojevi s nemetalnim elementima (najčešće oksidi i sulfidi). Kemijska korozija nastaje u vrućim plinovima i u nevodenim tekućinama (nafta) koje ne provode električnu struju. Kemijska korozija je heterogeni kemijski proces između metala i plinovite ili tekuće sredine. Jedan od najvažnijih tehničkih procesa kemijske korozije jest spajanje metala s kisikom iz suhog vrućeg plina. To se zbiva pri vrućem kovanju, valjanju, izvlačenju i zavarivanju.



Slika 20. Utjecaj korozije u morskoj vodi [15]

2.3.2 ELEKTROKEMIJSKA KOROZIJA

Događa se u elektrolitima. Nastaje u prirodnoj i tehničkoj vodi, u vodenim otopinama, lužinama, solima i dr. tvarima. U tlu u sokovima biološkog podrijetla. Atmosfera nije elektrolit, ali se atmosferska korozija odvija u vodenom apsorbatu ili kondenzatu koji zbog vlažnosti zraka nastaje na metalnoj površini i ima karakter elektrolita. Elektrokemijska korozija je redoks-proces u kojem sudjeluje metal izložen elektrolitu kao donor elektrona i neka tvar ili grupa tvari kao akceptor elektrona. Proces se sastoji od paralelnih dionih reakcija oksidacije i redukcije. Metalni atom (metalni kation kojemu je naboj kompenziran slobodnim elektronima u kristalnoj rešetki) oksidira se u slobodni kation u elektrolitu, pri čemu u metalnu nastaje višak slobodnih elektrona. Depolarizator se reducira vezanjem tog viška elektrona. Depolarizator može biti kation ili anion otopljen u elektrolitu, molekulama prisutne čvrste tvari ili otopljene u elektrolitu, odnosno nekoliko kationa, aniona ili molekula. Proces elektrokemijske korozije sastoji se od ionizacije metala i depolarizacije.

2.4 IZBOR MATERIJALA

Izbor materijala mora ispuniti neke propisane zahtjeve koje se mogu podijeliti u 6 glavnih podjela:

- 1) Funkcionalnost i eksploataбилnost – osnovne karakteristike koje se ubrajaju su sljedeće: fizikalno kemijska svojstva, mehanička svojstva, otpornost na trošenje materijala, otpornost na djelovanje agresivnih medija.
- 2) Tehnologičnost – karakteristike koje opisuju su livljivost, rezljivost, oblikovanje deformiranjem, zavarljivost i toplinska obradljivost.
- 3) Raspoloživost i cijena materijala – Mjesto nabave materijala, raspoloživost, sama kvaliteta materijala i troškovi nabave.
- 4) Standardiziranost – Materijali koji su unaprijed dogovoreni i propisani određenim normama.
- 5) Reciklističnost materijala - Zadaje materijalu ili obradku zadatak da se ponovo iskoristi kako bi imalo povoljniji utjecaj na prirodu i na zdravlje ostalih. U posljednje vrijeme ovom segmentu se pridaje sve više pažnje.
- 6) Estetičnost – Ovdje se ubraja izgled, boja, lakše oblikovanje i postizanje željenu kvalitetu površine.

Za konstrukcije svojstva koje materijala treba zadovoljiti može se generalizirati na: mehanička svojstva materijala, tehnološka svojstva, kemijska svojstva, fizikalna i eksploatacijska svojstva. Tehnološka svojstva govore o sposobnosti materijala za pojedine postupke obrade. Kemijska svojstva daju uvid u kemijski sastav materijala i korozijsku postojanost. Fizikalna svojstva obuhvaćaju sljedeće: električnost, magnetičnost, toplinsku vodljivost, gustoću, talište itd. Eksploatacijska svojstva daju uvid na oštećenje materijala, trošenje materijala, utjecaj korozije itd. Najvažnija svojstva materijala su mehanička svojstva čvrstoća, tvrdoća, žilavost

2.5 SIDRENI CJEVASTI VIJAK

Sidreni cjevasti vijak konstruiran je radi lakšeg i jednostavnijeg temeljenja manjih nosivih konstrukcija ili konstrukcija na neravnom terenu (vinograd i sl.) Može se koristiti i kao temelj za kućne ograde, nosač stupa za sušenje veša i drugih sličnih stvari. Najveća prednost samog cjevastog vijka je cijena izrade i brzina postavljanja.

Sidreni vijak se u potpunosti zabija u zemlju pa je bitna otpornost na koroziju. Debljina šipke cijevi iznosi 2mm, debljina prirubnice 2mm. Računajući da korozija napada u tlu 0,015mm/godišnjem može se po jednadžbi (1) izračunati djelovanje korozije:

$$t_k = \frac{a}{t} \quad (1)$$

Gdje je:

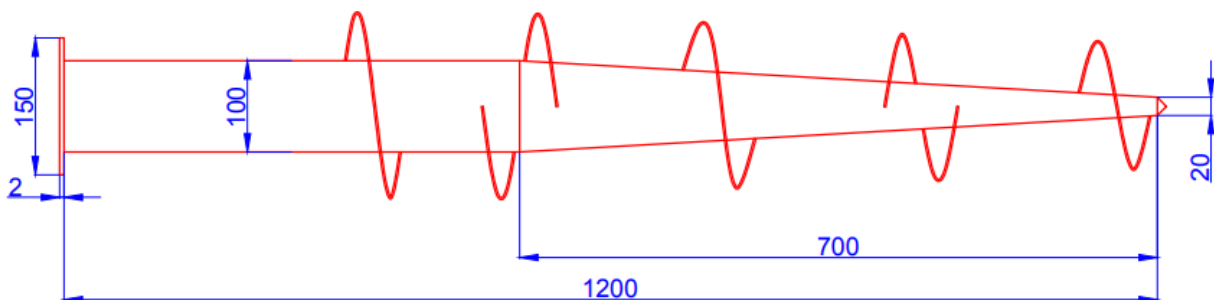
a – Debljina cijevi

t – Vrijeme nagrizanja u tlu

t_k – Vrijeme potpunog nagrizanja korozije

$$\frac{2\text{mm}}{0,015\text{mm/god}} = 133 \text{ god}$$

Treba obratiti pažnju da je to prosječno napadanje u tlu, dok se u prisutnosti morske vode znatno smanjuje vijek trajanja. A puno ranije dolazi do smanjivanja nosivosti i istezanja što dovodi do loma radi korozije. Da se produži vijek trajanja svrdla potrebno ga je posebno zaštititi od korozije.



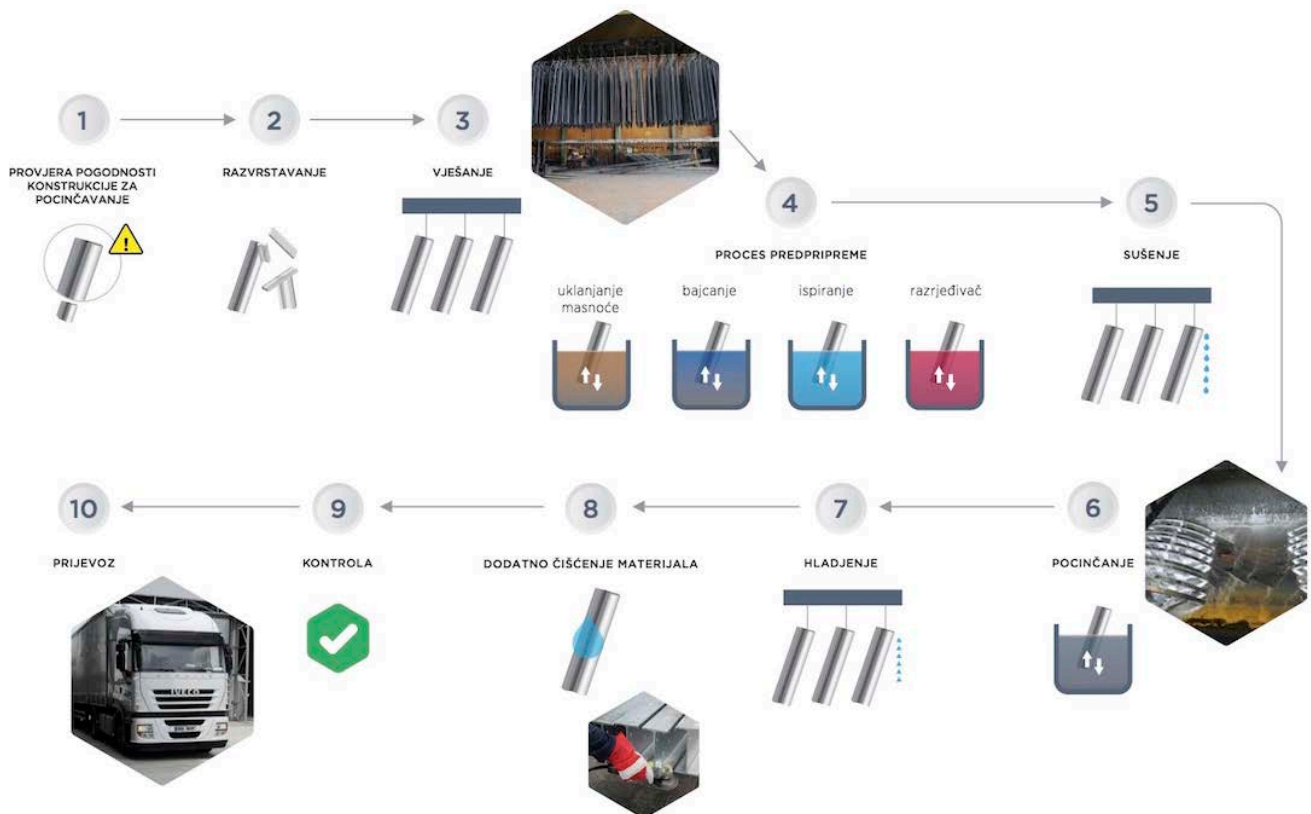
Slika 21. Sidreni cjevasti vijak sa kotama

Izvor: Izradio student

Zaštita od korozije se vršila uranjanjem pilota u cink. Na taj način se produljio vijek trajanja jer vrlo dobro podnosi mehaničke utjecaje. Na pocinčane čelike može se slobodno nanositi druge premaze (boja). Uranjanje u kade stvara kvalitetan i ravnomjeren premaz na unutarnjim i nepristupačnim površinama.

Tehnologija i proces pocinčavanja, vizualno prikazano na slici 22:

- Provjera pogodnosti konstrukcije za pocinčavanje
- Razvrstavanje
- Vješanje
- Proces predpripreme
- Uklanjanje masnoće, uranjanje u kadu, ispiranje i uranjanje u razrijeđivač
- Sušenje
- Pocinčavanje, hlađenje, dodatno čišćenje
- Kontrola i Transport



Slika 22. Vizualni prikaz cinčanja [16]

Kod pocinčavanja cijeli predmet se uranja u talinu cinka pri temperaturi 450° , talište cinka je oko 420° . Nedostatak ove metode je veličina kade u koju uranjamo obradke, pa je poneke predmete potrebno rastaviti u više dijelova i svaki dio pojedinačno uroniti i naknadno ponovo spojiti.



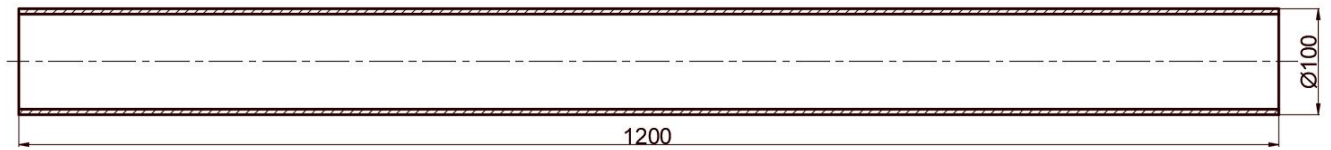
Slika 23. Uranjanje u rastaljeni cink [17]

Zahtjevi koji su danas traženi od obradaka postavljeni su jako visoko pa se mora voditi računa o tehnologiji izrade i izboru materijala. To rezultira smanjivanjem troškova u izradi i povećava dobit. Pri izradi ne smije se zanemariti sama kvaliteta obradka kako bi se izbjegle havarije, tj. U ovom slučaju urušavanje vijka ili izvijanje istog jer je prekoračeno dopušteno naprezanje.

Tablica 2. Prikaz tehnologije izrade sidrenog cjevastog vijka

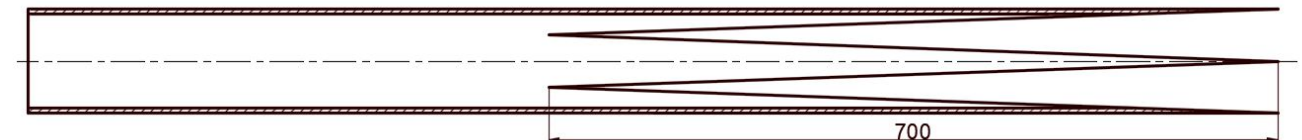
OPERACIJA	FAZA	ZAHVAT	POKRET
Odrezivanje šipke ∅100x10 000 na duljinu 1200 (A1) [SI.24]	Odrezivanje laserom	Centrirati, stegnuti, provjeriti dal je dobro namješteno	Stezanje cijevi na laserskom stroju
Uzdužno rezanje cijevi na duljinu 700mm za konus [SI.25]	Rezanje laserom trokutastih oblika da bi dobili konus		
Zavarivanje konusa[SI.26]	Zavarivanje konusa aparatom za zavarivanje	Formirati konus, zaštititi sebe i okolinu prije zavarivanja	Očistiti mjesto zavora
Odrezivanje lima vanjski promjer ∅150mm, unutarnji ∅100mm [SI.27]	Odrezivanje laserom	Postaviti na laser	Centriranje na laserskom stroju
Bušenje provrta stupnom bušilicom ∅10 [SI.28]	Izrada 4 provrta ∅10	Postavljanje obratka u škripac, stezanje, postavljanje i stezanje svrdla ∅10 i ∅20	Bušenje 4 provrta, zaokretanjem obratka za 90°, izrada skošenja sa ∅20
Urezivanje navoja M 12 [SI.29]	Urezivanje 4 navoja		
Zavarivanje prirubnice na cijev [SI.30]	Zavarivanje kružnim kutnim zavarom	Postavljanje, namještanje prirubnice i cijevi, zaštita sebe i okoline	Očistiti mjesto zavora
Izrezivanje rebra iz metalne ploče [SI. 31]	Izrezivanje laserom	Namještanje, stezanje, provjera	Namještanje metalne ploče na laserskom rezaču
Prešanje izrezanih rebra da se dobije kosina [SI. 32]	Prešanje na maloj prešalici	Namještanje, provjera	Postavljanje rebra na stroj za prešanje
Zavarivanje rebra na cijev [SI. 33]	Zavarivanje	Postavljanje rebra na cijev, provjera postavljanja, zaštita sebe i okoline	Očistiti mjesto zavora

2.5.1 TEHNOLOGIJA IZRADE SIDRENOG CJEVASTOG VIJKA



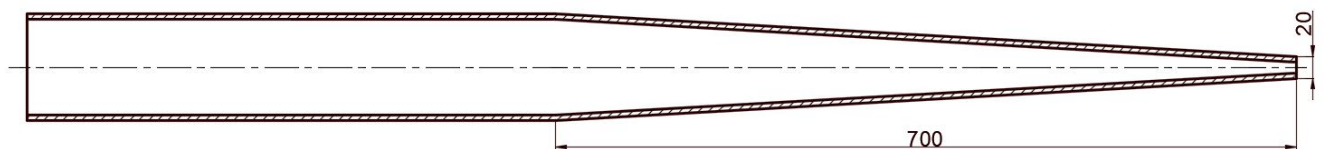
Slika 24. Odrezivanje šipke

Izvor: Izradio student



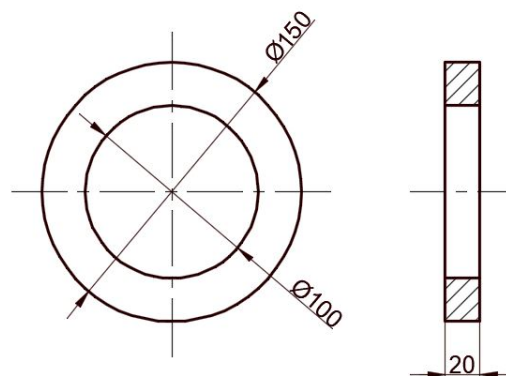
Slika 25. Uzdužno rezanje na laseru

Izvor: Izradio student



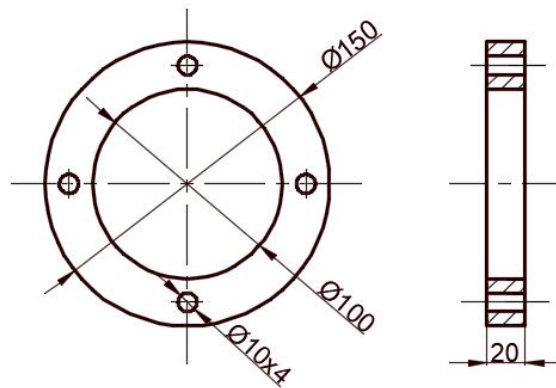
Slika 26. Zavarivanje konusa

Izvor: Izradio student

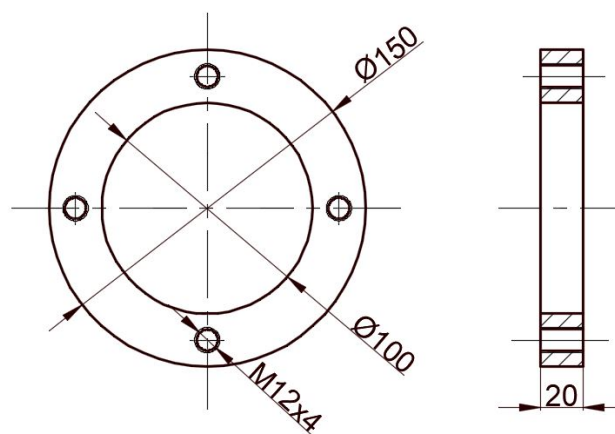


Slika 27. Izrezivanje prirubnice na laseru

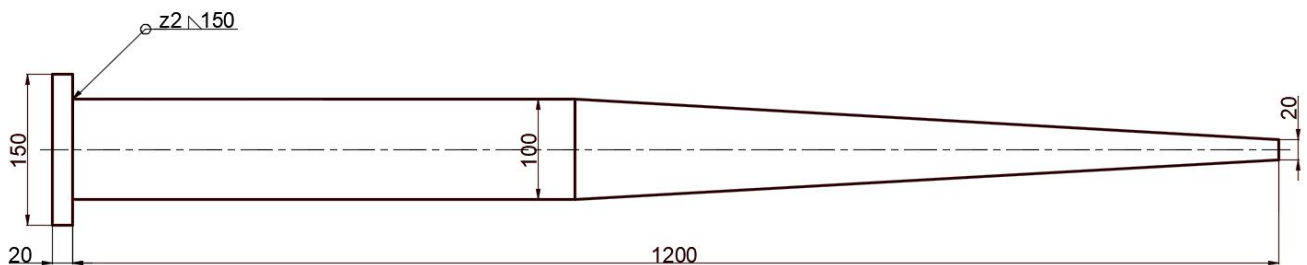
Izvor: Izradio student



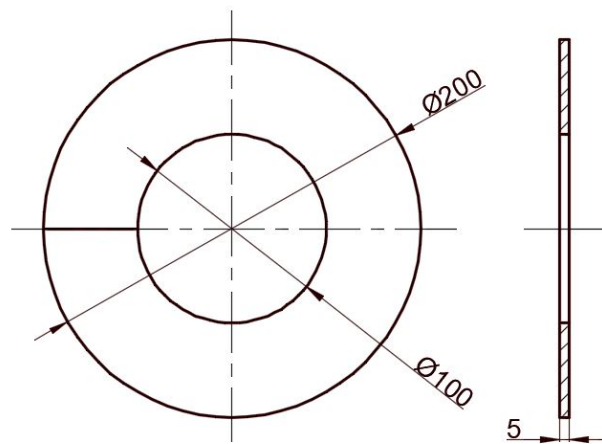
Slika 28. Bušenje provrta stupnom bušilicom
Izvor: Izradio student



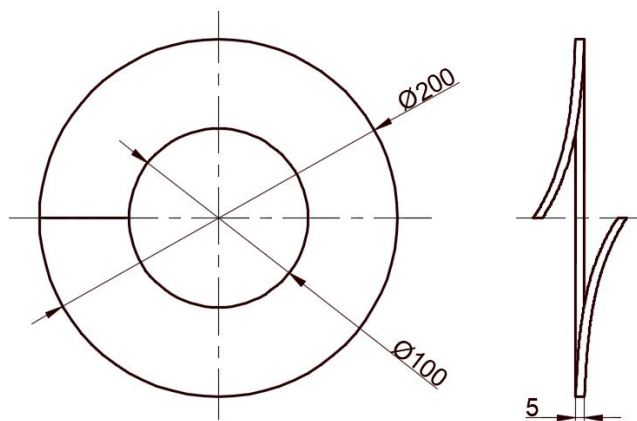
Slika 29. Urezivanje navoja na prirubnici
Izvor: Izradio student



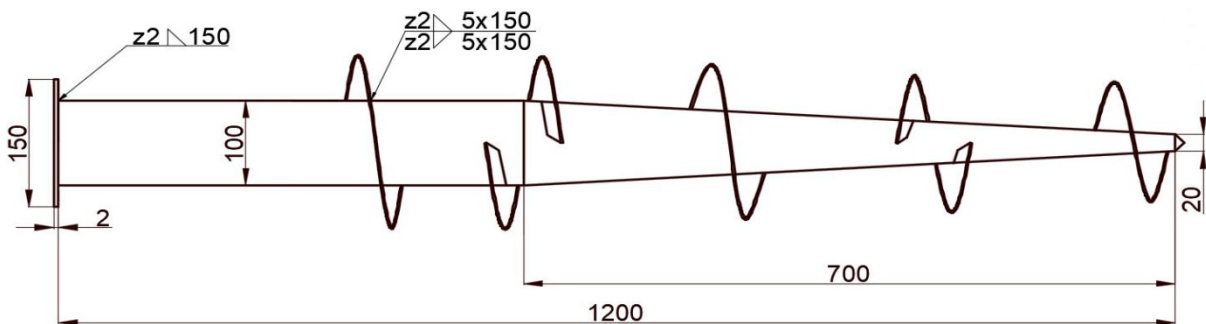
Slika 30. Zavarivanje prirubnice na cijev
Izvor: Izradio student



Slika 31. Rezanje rebra
Izvor: Izradio student



Slika 32. Savijanje rebra na preši
Izvor: Izradio student



Slika 33. Zavarivanje rebra na cijev
Izvor: Izradio student



Slika 34. 3D prikaz sidrenog cjevastog vijka
Izvor: Izradio student

3. EKSPIRIMENTALNI DIO

Postavljanje sidrenog cjevastog vijka moguće je izvesti ručno ili uz pomoć elektromotora. Slika 35. Prikazuje ručno postavljanje sidrenog vijka pomoću poluge i puno manja naprezanja se događaju pri postavljanju pa ćemo za proračun uzeti postavljanje pomoću elektromotora. Pozivajući se na Tetmajerove formule dobivamo iduće podatke iz proračuna.



Slika 35. Ručno postavljanje sidrenog cjevastog vijka

Postavljanje pomoću elektromotora je puno efikasnije i brže, ali dolazi do većih naprezanja. Uobičajeno je u praksi da se za strojno postavljanje prikazanih pilota koristi elektromotor. Slijedećih karakteristika. $P = 2 \text{ kW}$, $n = 150 \div 200 \text{ min}^{-1}$

3.1 ISTOVREMENO DJELOVANJE TLAČENJA I UVIJANJA

$$P = 2 \text{ kW}$$

$$n = 150 \div 200 \text{ min}^{-1}$$

$$P = T * \omega$$

$$T = \frac{P}{\omega}$$

$$\omega = \frac{n}{60} = \frac{150}{60} = 2.5s^{-1}$$

$$T = \frac{2000W}{2.5 s^{-1}} = 800Nm$$

Srednji promjer bušenja iznosi $D=200mm$

Obodna sila otpora bušenja izračunavamo po jednadžbi (2)

$$T = F_t * \frac{D}{2}$$

$$F_t = K_A * \frac{2T}{D} [N] \quad (2)$$

Faktor radnih uvjeta $K_A = 1,3$ izračunavamo po jednadžbi (3)

$$F_t = 1,3 * \frac{2 * 800Nm}{0,2m} \quad (3)$$

$$F_t = 10\,400N$$

Otpor prodiranja F_p

$$F_p \approx F_t [N]$$

Kut nagiba oštrice $\gamma = 60^\circ$

Sila otpora podloge $F_n = F_s$ izračunavamo po jednadžbi (4)

$$F_s = F_p * \sin(\gamma) \quad (4)$$

$$F_s = 10\,400 * \sin 60^\circ$$

$$F_s = 9006,66N$$

$$F_n = 9006,66N$$

3.2 PRORAČUN ČVRSTOĆE

Opasni presjek je presjek završetka svrdla pri spoju sa prirubnicom zbog koncentracije naprezanja

Tlačno naprezanje kritičnog presjeka izračunavamo po jednadžbi (5)

$$\sigma_c = \frac{N}{A} [MPa] \quad (5)$$

$$N_c = -F_N [N]$$

$$A = \frac{\pi}{4} (D^2 - D_U^2) [mm^2]$$

Odabrana je debljina stijenke $t=3\text{mm}$

$$D_U = D - 2t \text{ [mm]}$$

$$D_U = 100 - 2 * 3$$

$$D_U = 94\text{mm}$$

$$A = \frac{\pi}{4}(100^2 - 94^2)$$

$$A = 914,2\text{mm}^2$$

$$\sigma_c = -\frac{9006,66}{914,2}$$

$$\sigma_c = -9,85 \text{ MPa}$$

Naprezanje na uvijanje izračunavamo po jednadžbi (6)

$$\tau_t = \frac{M_t}{W_P} \text{ [MPa]} \quad (6)$$

$$W_P = \frac{D^3 * \pi}{16} \left[1 - \left(\frac{D_U}{D} \right)^4 \right]$$

$$W_P = \frac{100^3}{16} \left[1 - \left(\frac{94}{100} \right)^4 \right]$$

$$W_P = 43\,049,84 \text{ mm}^3$$

$$\tau_t = \frac{800\,800 \text{ Nmm}}{43\,049,84 \text{ mm}^3}$$

$$\tau_t = 18,58 \text{ MPa}$$

Ekvivalentno naprezanje izračunavamo po jednadžbi (7)

$$\sigma_{ekv} = \sqrt{\sigma^2 + 3\tau^2} \text{ [MPa]} \quad (7)$$

$$\sigma_{ekv} = \sqrt{(-9,85)^2 + 3 * 18,58^2}$$

$$\sigma_{ekv} = 33,66 \text{ MPa}$$

Provjera na izvijanje radimo po jednadžbi (8)

$$\lambda = \frac{l_0}{i_{min}} \quad (8)$$

U dostupnoj literaturi nije opisan proračun konusnog oblika cijevi, pa je uzeto pojednostavljenje da je cijela cijev jednakog presjeka.

Ekvivalentna duljina izvijanja, l_0

$$l_0 = 2l \text{ [mm]}$$

$$l_0 = 2 * 1200$$

$$l_0 = 2400 \text{ mm}$$

Polumjer tromosti presjeka, i_{min} izračunavamo po jednadžbi (9)

$$i_{min} = i_{min}^2 * A \quad (9)$$

$$i_{min} = \frac{D^4}{64} \left[1 - \left(\frac{D_U}{D} \right)^4 \right] \text{ [mm}^4\text{]}$$

$$i_{min} = \frac{100^4 * \pi}{64} \left[1 - \left(\frac{94}{100} \right)^4 \right]$$

$$i_{min} = 1\,076\,246,03 \text{ mm}^4$$

$$i_{min} = \sqrt{\frac{i_{min}}{A}} \text{ [mm]}$$

$$i_{min} = \sqrt{\frac{1\,076\,246,03 \text{ mm}^4}{914,20 \text{ mm}^2}}$$

$$i_{min} = 34,31 \text{ mm}$$

Vitkost svrdla

$$\lambda = \frac{2400}{34,31}$$

$$\lambda = 69,95$$

Za S275 (Č.0451) Vitkost na granici proporcionalnosti je $\lambda_p = 105$

$$\lambda = 69,95 < \lambda_p = 105 \rightarrow \text{Izvijanje je u plastičnom području}$$

Za S275 (Č.0451) kritično naprezanje izračunavamo po jednadžbi (10)

$$\sigma_K = 335 - 0,62\lambda \quad (10)$$

$$\sigma_K = 335 - 0,62 * 69,95$$

$$\sigma_K = 291,63 \text{ MPa}$$

Faktor sigurnosti, S_i izračunavamo po jednadžbi (11)

$$S_i = \frac{\sigma_K}{\sigma_{ekv}} \quad (11)$$

$$S_i = \frac{291,63}{33,66}$$

$$S_i = 8,66 \rightarrow \text{Izvijanje je u prihvatljivim granicama}$$

3.3 ISTOVREMENO DJELOVANJE TLAČNE SILE I SAVIJANJA

Savijanje uslijed tlačne sile F_n

Pretpostavka je da puni iznos tlačne sile izaziva savijanje

$$F_s = F_n$$

Pretpostavka je da se krak sile F_s može izračunati prema:

$$r_s \approx \frac{D}{2} \text{ [mm]}$$

Moment savijanja, M_{f1} izračunavamo po jednadžbi (12)

$$M_{f1} = F_n * \frac{D}{2} \text{ [Nmm]} \quad (12)$$

$$M_{f1} = 9006,66N * \frac{200\text{mm}}{2}$$

$$M_{f1} = 900\,666 \text{ Nmm}$$

Naprezanje na savijanje uslijed momenta tlačne sile M_{f1} izračunavamo po jednadžbi (13)

$$\sigma_{f1} = \frac{M_{f1}}{W} \text{ [MPa]} \quad (13)$$

Aksijalni moment tromosti presjeka, W izračunavamo po jednadžbi (14)

$$W = \frac{D^3 * \pi}{32} [1 - (\frac{D_u}{D})^4] \text{ [mm}^3] \quad (14)$$

$$W = \frac{100^3 * \pi}{32} [1 - (\frac{94}{100})^4]$$

$$W = 21524,92 \text{ mm}^3$$

$$\sigma_{f1} = \frac{900\,666}{21\,524,92}$$

$$\sigma_{f1} = 41,84 \text{ MPa}$$

Savijanje uzrokuje obodnu silu, F_t

Pretpostavka je da savijanje radi puni iznos obodne sile

Pretpostavka je da dubina bušenja je puna visina svrdla do prirubnice

$$r_s = l \text{ [mm]}$$

Moment savijanja, M_{f2} izračunavamo po jednadžbi (15)

$$M_{f2} = F_t * l \text{ [Nmm]} \quad (15)$$

$$M_{f2} = 10\,400 \text{ N} * 1\,200\text{mm}$$

$$M_{f2} = 12\,480\,000 \text{ Nmm}$$

$$\sigma_{f2} = \frac{M_{f2}}{W} \text{ [MPa]}$$

$$\sigma_{f2} = \frac{12\,480\,000\text{Nmm}}{21\,524,92\text{ mm}^3}$$

$$\sigma_{f2} = 579,79\text{ MPa}$$

Najveće naprezanje na savijanje, σ_f izračunavamo po jednadžbi (16)

Zbog toga što je kružni poprečni presjek $\sigma_f = \max \{ \sigma_{f1} ; \sigma_{f2} \}$

$$\sigma_f = \max\{41,84 ; 579,79\} \quad (16)$$

$$\sigma_f = 579,79\text{ MPa}$$

Savijanje je oko dvije glavne težišne osi tromosti, tako da se radi o kosom savijanju

Reducirano naprezanje

Ako ne postoji uvijanje pri radu reducirano naprezanje je ukupno normalno naprezanje. I izračunavamo po jednadžbi (17)

$$\sigma_{ekv} = \sigma_c + (-\sigma_f)[\text{MPa}] \quad (17)$$

$$\sigma_{ekv} = -9,85 - 579,79$$

$$\sigma_{ekv} = -589,64\text{ MPa}$$

Ako postoji i uvijanje u punom iznosu, tada je ekvivalentno naprezanje izračunavamo po jednadžbi (18)

$$\sigma_{ekv} = \sqrt{\sigma^2 + 3\tau^2} [\text{MPa}] \quad (18)$$

$$\sigma = \sigma_c + (-\sigma_f)$$

$$\tau = \tau_t = 18,58\text{ MPa}$$

$$\sigma_{ekv} = \sqrt{(-588,64)^2 + 3 * 18,58^2}$$

$$\sigma_{ekv} = 590,52\text{ MPa}$$

Za materijal svrdla S275 tada se dopušteno naprezanje može izraziti za slučaj čistog izmjenično promjenjivog opterećenja koji se računa po jednadžbi (19)

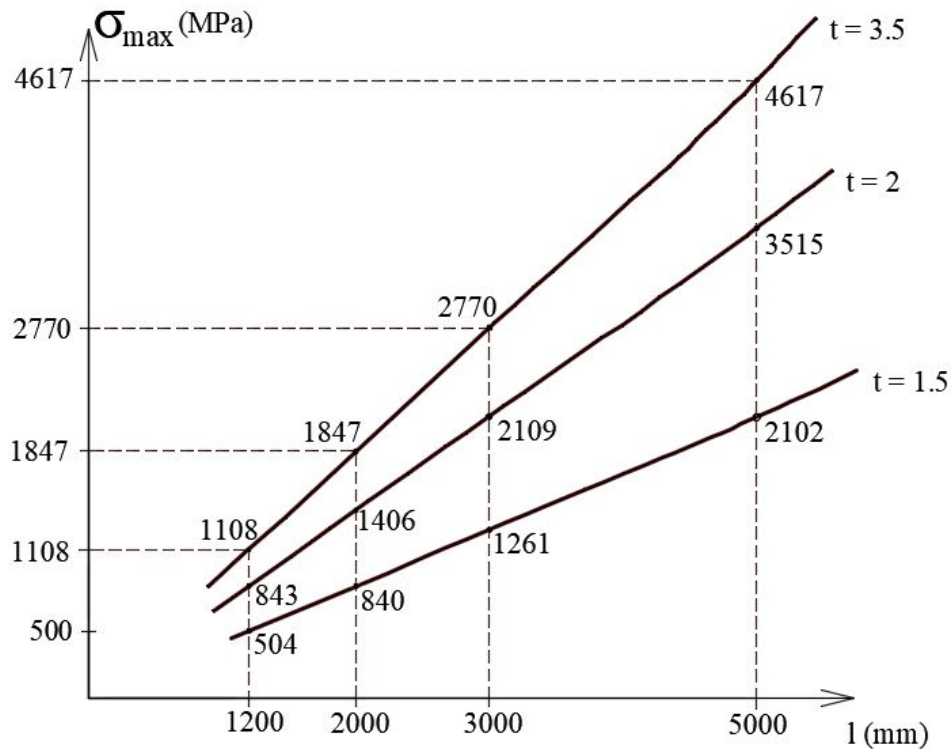
$$\sigma_d = \frac{R_{d(-1)}}{s} \quad (19)$$

Ako usvojimo faktor sigurnosti $s=2$, za S275 $R_{d(-1)} = 130 \div 170\text{ MPa}$

$$\sigma_d = \frac{130}{2}$$

$$\sigma_d = 65\text{ MPa}$$

Naprezanja koja imamo u stvarnosti su znatno manja, i neće doći do kritičnih situacija. Na slici 36. vidljivo je kako s povećanjem duljine sidrenog cjevastog vijka raste i naprezanje.



Slika 36. Naprezanje u ovisnosti o duljini svrdla i debljini stjenke
Izvor: Izradio student na temelju podataka dobivenih iz proračuna

3.4 ANALIZA DOBIVENIH REZULTATA

Rezultate koje sam dobio iz proračuna po Tetmajerovim formulama su očekivana jer podrazumijeva se da s povećanjem debljine stjenke svrdla i s povećanjem duljine stjenke samo svrdlo može podnijeti i veća naprezanja. Ne dolaziti do kritičnih točaka pri postavljanju pomoću elektromotora, dok pri ručnom postavljanju su ta naprezanja znatno manja i sigurnost je znatno veća. Proračun se radio za postavljanje s elektromotorom zbog većih naprezanja.

4. ZAKLJUČAK:

Tema ovog završnog rada bila je tehnologija izrade i proračun nosivosti sidrenog cjevastog vijka. Cilj ovog završnog rada bio je opisati cijelu tehnologiju izrade od samog početka odabira materijala pa do rezanja cijevi na laseru i završnog zavarivanja rebara na svrdlo, te za isto svrdlo nakon što bude izrađeno napraviti proračun nosivosti da znamo koja naprezanja može podnijeti i u kojim uvjetima. Kroz cijeli završni rad pokušao sam objasniti za što su se prije koristili piloti te kako je njihov napredak tekao do danas. Danas se piloti znatno više koriste u široj su primjeni za različite podloge. Materijali od kojih se rade piloti ovise o uvjetima postavljanja. Na temelju izračunatih vrijednosti iz proračuna dobiven je graf kao slika 36. iz kojeg je vidljivo da najveće naprezanje ovisi linearno o duljini vijka. Što je sidro duže to je i naprezanje znatno veće. Uz nepromijenjenu duljinu cijevi, ali povećanom debljinom stjenke, dobivamo i veća maksimalna naprezanja. Ljudi nisu dovoljno upoznati sa karakteristikama sidrenih vijaka i tu ima mjesta za napredak u prodaji, u odnosu na klasično temeljenje. Tehnologija izrade sidrenih cjevastih vijaka dozvoljava dugi vijek trajanja vijka u nepovoljnim uvjetima kojima je izložen .

5. LITERATURA

- [1] Leksikografski zavod Krleža M., Tehnička enciklopedija, Zagreb 1963.
- [2] Alfirević I., Nauka o čvrstoći 1, Tehnička knjiga, Zagreb 1995.
- [3] Szavits-Nossan A., Piloti, Građevinski fakultet, Zagreb 2012.
- [4] Alfirević I., Nauka o čvrstoći II, Golden marketing, Zagreb 1999.
- [5] Decker K., Elementi strojeva, Golden marketing, Zagreb 2006.
- [6] Kraut B., Krautov strojatski priručnik, Tehnička knjiga, Zagreb 1988.
- [7] https://www.google.hr/search?biw=1536&bih=747&tbm=isch&sa=1&ei=d6TIXKuZLdHMwALf1Z6gDA&q=temeljenje&oq=temeljenje&gs_l=img.3..0j0i30l2j0i24l2.206518.211106..211773...2.0..0.168.1849.0j12.....0....1..gws-wiz-img.....0i5i30.QbYet8JNhMU#imgrc=EjWYAvTlvxvA5M: (16.05.2019)
- [8] https://www.google.hr/search?biw=1536&bih=747&tbm=isch&sa=1&ei=TaXIXNixA43dwQLEwoqIAg&q=Pisa&oq=Pisa&gs_l=img.3..0l10.205809.206646..207473...0.0..0.151.555.0j4.....0....1..gws-wiz-img.GEqe65S41Vs#imgrc=-r971X0xkFZtDM (16.05.2019)
- [9] <http://myelection.info/guide/v/venice-italy-wood-piles-for-sale.html> (16.05.2019)
- [10] <http://kak-svoimi-rukami.com/hr/2014/06/fundament-na-vintovyx-svayax-kak-on-delaetsya-foto/> (16.05.2019)
- [11] <https://hr.luciafontaine.com/domashniy-uyut/8217-svaynyy-fundament-rasstoyanie-mezhdu-svayami-maksimalnoe-i-minimalnoe.html> (16.05.2019)
- [12] <https://www.engineeringclicks.com/main-parts-of-a-bridge/> (16.05.2019)

- [13] <http://thisbuildis.com/hr/pages/24638> (16.05.2019)
- [14] <http://kenjonesfishing.com/category/saltwater-fishing/> (16.05.2019)
- [15] https://www.google.com/search?q=%5B12%5D+http://www.axiomndt.co.uk/services/close-visual-inspection-cvi-of-welds/attachment/offshore-corrosion-on-the-tartan-alpha/&rlz=1C1AVUC_enHR788HR788&tbm=isch&source=iu&ictx=1&fir=P7N_MxgmYuQ7QM%253A%252Cv8zd7GLAxkHHoM%252C_&vet=1&usg=AI4_-kSGPUMgCq4FgnYqpx1kiQ3CqhEerg&sa=X&ved=2ahUKEwih-tGoipvjAhWntYsKHXHGBvIQ9QEwA3oECAUQBA#imgsrc=P7N_MxgmYuQ7QM:_
(16.05.2019)
- [16] <https://www.adriacink.hr/vruce-cincanje/> (16.05.2019)
- [17] <https://www.youtube.com/watch?v=5LguDR-YH1w> (16.05.2019)