

# VILIČARI KAO SREDSTVO ZA MANIPULACIJU TERETOM

---

**Bokšić, Davorin**

**Undergraduate thesis / Završni rad**

**2019**

*Degree Grantor / Ustanova koja je dodijelila akademski / stručni stupanj:* **Karlovac University of Applied Sciences / Veleučilište u Karlovcu**

*Permanent link / Trajna poveznica:* <https://um.nsk.hr/um:nbn:hr:128:229938>

*Rights / Prava:* [In copyright](#)/[Zaštićeno autorskim pravom.](#)

*Download date / Datum preuzimanja:* **2025-01-01**



**VELEUČILIŠTE U KARLOVCU**  
Karlovac University of Applied Sciences

*Repository / Repozitorij:*

[Repository of Karlovac University of Applied Sciences - Institutional Repository](#)



zir.nsk.hr



DIGITALNI AKADEMSKI ARHIVI I REPOZITORIJI

Veleučilište u Karlovcu  
Odjel Sigurnosti i zaštite  
Stručni studij sigurnosti i zaštite

Davorin Bokšić

# **VILIČARI KAO SREDSTVO ZA MANIPULACIJU TERETOM**

ZAVRŠNI RAD

Karlovac, 2019.

Karlovac University of Applied Sciences  
Safety and Protection Department  
Professional undergraduate study of Safety and Protection

Davorin Bokšić

# **FORKLIFT TRUCKS AS MANIPULATION TOOLS**

FINAL PAPER

Karlovac, 2019.

Veleučilište u Karlovcu  
Odjel Sigurnosti i zaštite  
Stručni studij sigurnosti i zaštite

Davorin Bokšić

# **VILIČARI KAO SREDSTVO ZA MANIPULACIJU TERETOM**

ZAVRŠNI RAD

Mentor:

Dr.sc. Nikola Trbojević, prof.v.š.

Karlovac, 2019.



**VELEUČILIŠTE U KARLOVCU**  
KARLOVAC UNIVERSITY OF APPLIED SCIENCES  
Trg J.J.Strossmayera 9  
HR-47000, Karlovac, Croatia  
Tel. +385 - (0)47 - 843 - 510  
Fax. +385 - (0)47 - 843 - 579



## VELEUČILIŠTE U KARLOVCU

Stručni studij: Stručni studij Sigurnosti i zaštite

Usmjerenje: Zaštita na radu

Karlovac, 28.08.2019.

## ZADATAK ZAVRŠNOG RADA

Student: Davorin Bokšić

Matični broj: 0415616066

Naslov: Viličari kao sredstvo za manipulaciju teretom

Opis zadatka: Zadatak završnog rada je obraditi temu viličara, njihovu povijest od najprimitivnijih oblika, pa sve do današnjih suvremenih generacija. Također su opisane vrste koje postoje, te njihove karakteristike i sama građa viličara kao stroja. Iz područja zaštite na radu opisane su obveze poslodavca odnosno: obveze osposobljavanja radnika za rad na siguran način, upute za siguran rad s viličarom, dnevni i periodički pregledi viličara, osnovna pravila za rad s viličarom i zakonska regulative sigurnosti odnosno određeni pravilnici koji reguliraju pravila ponašanja iz područja zaštite na radu

Zadatak zadan:

Rok predaje rada:

Predviđeni datum obrane:

07/2019.

09/2019.

10.09.2019.

Mentor:

Predsjednik Ispitnog povjerenstva:

Dr.sc. Nikola Trbojević, prof.v.š.

Dr.sc. Tihomir Mihalić v.pred.

## PREDGOVOR

Zahvaljujem mentoru prof.dr.sc. Nikoli Trbojeviću na pomoći i ukazanom povjerenju kod izrade ovog završnog rada te na prenesenom znanju tijekom dosadašnjeg školovanja na Veleučilištu u Karlovcu. Također se zahvaljujem svim ostalim profesorima na Veleučilištu u Karlovcu s odjela Sigurnosti i zaštite na prenesenom znanju. Ovim putem se želim zahvaliti i kolegama koji su nesebično dijelili svoja iskustva i stečena znanja, te svojoj obitelji koja mi je bila podrška tijekom cjelokupnog studiranja.

## SAŽETAK

Tema ovog završnog rada bila je opisati viličare kao sredstvo za manipulaciju teretom, njihove karakteristike te samu uporabu viličara na siguran način. Pozabavit ćemo se karakteristikama i konstrukcijom modernih viličara, suvremenim transportnim procesima u kojima se viličari koriste te najvažnije, kako sigurno upravljati i koristiti iste. Viličari su nezamjenjiva industrijska vozila koja nam znatno olakšavaju rukovanje paletiziranim i ne paletiziranim materijalom. Služe nam za prijevoz, pretovar, podizanje i spuštanje robe i materijala. Koristimo ih u skladištima, lukama, željeznicama, industrijskim pogonima itd. Također pobliže ćemo upoznati pravilnike, zakonske odredbe i mjere zaštite u radu s različitim viličarima.

Ključne riječi: viličar, teret, skladište, sigurnost, transport

## SUMMARY

The topic of this final paper was to describe the forklifts as a means of manipulating the load, their characteristics and the use of the forklift in a safe manner. We will deal with the characteristics and construction of modern forklifts, modern transport processes, where the forklifts are used, and the most important, how to safely manage and use them. Forklifts are irreplaceable industrial vehicles that significantly facilitate handling with palletised and unpalatable material. They are used to transport, transshipment, lifting and lowering of goods and materials. We use them in warehouses, ports, railways, industrial plants, etc. We will also get familiar with regulations, legal provisions and protective measures while working with different forklifts.

Key words: forklifts, load, warehouse, safety, transport

# Sadržaj

1. UVOD .....	1
2. O VILIČARIMA .....	2
2.1 Povijest viličara .....	3
2.2 Viličari u transportu .....	5
2.3 Organizacija radnog prostora i sigurnost .....	6
3. PODJELA VILIČARA .....	7
3.1 Podjela viličara prema konstrukciji .....	7
3.2 Podjela viličara prema pogonskoj energiji .....	9
3.3 Podjela viličara prema namjeni .....	10
4. KARAKTERISTIKE VILIČARA .....	11
4.1 Nosivost viličara .....	11
4.2 Visina podizanja tereta .....	12
4.3 Širina radnog prostora .....	12
4.4 Prohodnost viličara .....	13
5. GRAĐA VILIČARA KAO STROJA .....	14
6. STABILNOST VILIČARA .....	16
7. OBVEZE OSPOSOBLJAVANJA RADNIKA ZA RAD NA SIGURAN NAČIN .....	17
7.1 Zabrana rada radniku koji nije osposobljen za rad na siguran način .....	19
7.2 Osposobljavanje za rad na siguran način .....	19
8. UPUTE ZA SIGURAN RAD S VILIČAROM .....	20
8.1 Dnevni pregledi i periodička ispitivanja .....	23
9. OSNOVNA PRAVILA ZA RADA S VILIČAROM .....	24
9.1 Stavljanje viličara u pogon .....	24
9.2 Prilaz teretu .....	25
9.3 Zahvaćanje tereta .....	26
9.4 Vožnja i prijevoz tereta .....	26
9.5 Odlaganje tereta .....	27
9.6 Utovar, istovar i pretovar tereta .....	27
9.7 Skladištenje i slaganje tereta .....	28
9.8 Stavljanje viličara u siguran položaj .....	28
10. ZAKONSKA REGULATIVA SIGURNOSTI .....	29
10.1 Pravilnik o poslovima s posebnim uvjetima rada (NN 5/84) .....	29
10.2 Pravilnik o zaštiti na radu pri uporabi radne opreme (NN 18/2017) .....	29
10.3 Pravilnik o zaštiti na radu pri utovaru i istovaru tereta (NN 49/86) .....	30
11. ZAKLJUČAK .....	33



12. LITERATURA.....	34
13. POPIS SLIKA.....	35

## 1. UVOD

Viličari se karakteriziraju kao industrijska vozila čija je glavna zadaća podizanje i spuštanje te prijevoz i pretovar paletiziranog i ne paletiziranog materijala. Oni su danas, zbog svog visokog stupnja iskoristivosti, nezamjenjivi u procesima proizvodnje i skladištenje odnosno u procesima manipulacije s različitim oblicima tereta. Pri opisu značajki viličara najčešće se kaže da su to strojevi sa suvremenim ekonomsko-tehničkim rješenjima i značajkama koje im osiguravaju pouzdanost i ekonomičnost u primjeni.

Standardna komponenta za zahvat tereta svakog viličara su vilici po kojima je ovo sredstvo i dobilo naziv. Kako nije moguće, a ni ekonomično sve terete složiti, s obzirom na njihov oblik i dimenzije, postoje druge različite prihvatne komponente odnosno aneksi kao što su konzola s kukom, kliješta i druge prihvatne komponente. Danas se sve više razvijaju ergonomske i ekološke značajke, jer je briga za okolišem podignuta na novu razinu, a istraživanja su pokazala da se poboljšanjem ergonomije unutar samih viličara poboljšava i povećava sama produktivnost radnik koji koriste viličare u obavljanju svojih svakodnevnih radnih zadataka. Potreba za viličarima danas je sve veća i oni su nezaobilazni dio u sustavima rukovanja materijalom. Uz pomoć viličara povećavamo produktivnost i kvalitetu usluge na današnjem tržištu koje je puno prilika, ali i prijatni. Konkurencija je velika i zato samo najkvalitetniji proizvođači, koji mogu držati vrhunski standard proizvodnje, opstaju.

Ovim radom čitatelj će dobiti detaljan uvid u mjere zaštite pri radu s viličarom, kako se obavlja rad s viličarom na siguran način, osnovne dijelove, komponente, princip rada, izvedbe te prednosti i nedostatke samog viličara kao radnog stroja. Također u radu će biti opisana povijest i razvoj viličara te različite izvedbe viličara i njihove temeljne opise.

## 2. O VILIČARIMA

Viličari kao radni strojevi pripadaju skupini industrijskih odnosno transportnih sredstava čija je glavna namjena da olakšaju proces manipulacije s teretom, neovisno u kojem se obliku taj teret nalazi. Viličari se u praksi koriste u velikom broju te predstavljaju nezamjenjivo sredstvo rada u gotovo svim djelatnostima te imaju visok stupanj iskoristivosti radi svojih konstruktivnih osobina. Osobito su zastupljeni u logističkim centrima, skladištima, proizvodnim procesima, terminalima i sl.

Prema zastupljenosti najbrojniji su ručno vođeni viličari koji ima otprilike 85%, a čija je nosivost 2000 kg. S obzirom na konstrukciju i mjesto djelovanja, viličari se mogu razlikovati po skupinama, tako se s obzirom na širinu djelovanja dijele u tri generacije. U prvu generaciju pripadaju viličari sa slobodno nošenim teretom, u drugu generaciju spadaju tzv. 'hibridni' viličari, a trećoj generaciji pripadaju suvremeni viličari u skladištima. Viličare treće generacije karakterizira mogućnost slobodno nošenog tereta zahvaćenog specijalnom zahvatnom napravom koja omogućuje rad bez manevriranja. Širina operativnog prostora je u tom slučaju još manja. 'Hibridne' konstrukcije uključuju dobra svojstva prethodnih konstrukcija i imaju mogućnost pomicanja težišta tereta koje je pri zahvaćanju i ostavljanju izvan baze viličara, a u kretanju unutar baze, što im daje prednost pri djelovanju u zatvorenim prostorima ograničenih dimenzija. Promatranjem operativnog prostora za djelovanje gore navedenih skupina viličara, uočava se da druga generacija viličara, za razliku od prve, štedi širinu prostora za oko 25%, a treća za oko 55%.

U prošlosti je rukovanje viličarima bilo kompleksno i zahtjevno, no danas napretkom tehnologije i pojednostavljivanjem i automatizacijom rada viličara, nije potrebna dugotrajna izobrazba za rad s ovom vrstom radnog stroja. Osim što nije potrebna posebna obuka, potrebno je istaknuti da niti investicija u takvo transportno odnosno industrijsko sredstvo nije velika, te je to još jedan od razloga zašto su viličari toliko zastupljeni u različitim granama djelatnosti. Cijena za osposobljavanje osoba za upravljanje odnosno rad s viličarom iznosi oko 1500,00kn, a sama cijena viličara kao radnog stroja iznosi od 80.000,00kn do 100.000,00kn za nove te do 50.000,00kn za korištene viličare, ovisno o tipu i uključenoj dodatnoj opremi. [1]

## 2.1 Povijest viličara

Viličari su razvijeni iz dizala, koja su se koristila kao osnovno sredstvo za podizanje i premještanje teških tereta različitih oblika u kasnim godinama 19. stoljeća. Ova dizala su u suštini sastavljena od lanaca i poluga te se nakon toga pojavljuju drvene platforme u obliku kamiona. Ubrzo nakon toga, drveni kamioni dobivaju elektromotore i baterije.



Sl. 1. Prve izvedbe viličara

Prvi električni viličar pojavljuje se za vrijeme Prvog svjetskog rata, kada se sustavno radilo na ubrzavanju proizvodnje. Rani modeli viličara bili su maksimalno pojednostavljeni, bez hidraulike pa čak i bez vilica za zahvat materijala. Najranije konstruirani modeli bili su bočnog tipa te su teret mogli podizati samo nekoliko metara u visinu. Iako su ti najraniji modeli bili ograničeni s nosivošću, bili su jako učinkoviti i uvelike olakšavali tadašnje poslove. Kako su ti viličari nastali u vrijeme Prvog svjetskog rata odnosno neimaštine, njihova uporaba je bila zaista široka.

Kako bi se korištenje viličara olakšala, 1917. godine Clark prvi se dosjetio sjedećeg mjesta u viličarima. Taj izum se smatrao pretećom današnjim izvedbama viličara. Veliki pomak u popularnosti viličara dogodio se razvojem standardizirane palete kasnih 1930-ih. Drugi svjetski rat bio je glavni razlog naglog razvoja viličara jer je bilo potrebno na što učinkovitiji način napuniti vagone i brodove različitom vojnom opremom. Sve veće i neprestano kretanje robe u tom razdoblju potaklo je proizvođače da proizvode što robusnije i kvalitetnije radne strojeve, tj. viličare.

Početakom 1950-ih, postalo je jasno da je potrebna učinkovitija metoda skladištenja te su se zbog toga skladišta počela povećavati u visinu, a ne u širinu kao prije. Uzevši sve činjenice u obzir, jasno je bilo da su potrebni okretniji, brži te robusniji viličari koju bi mogli uzimati terete sa povišenih lokacija. Širenjem skladišta u visinu dolazi i do sigurnosnih problema. Tereti koji se nalaze unutar regalnih skladišta na povišenim lokacijama predstavljaju izrazitu opasnost, ponajprije za samoga osobu koja upravlja viličarem, a zatim i za ostale sudionike u procesu skladištenja. Proizvođači viličara počeli su nuditi neke od vrsta mogućih zaštita te su sa vremenom takve ponude su postale standardne , no samo pitanje sigurnosti i dalje ostaje upitno.

Današnji moderni viličari nude niz oblika zaštite, ne samo za upravljača tj. vozača viličara, nego i za sve ostale sudionike procesa neovisno o kojoj vrsti djelatnosti se radi. Zahvaljujući brzom napretku tehnologije možemo biti sigurni da buduće generacije viličara donose inovativna rješenja i ideje.

U nastavku rada biti će opisano osposobljavanje i mjere zaštite pri radu s viličarom, određeni pravilnici koji diktiraju pravila ponašanja te vrste, karakteristike i građa viličara.



Sl. 2. Moderna izvedba viličara

## 2.2 Viličari u transportu

U području transporta roba postoje dva osnovna tipa transportnog lanca: izravni i neizravni. Izravni ili neizravni lanac je savršeniji tip prijevoza robe, bez obavljanja bilo kakve promjene u obliku i sadržaju komponirane teretne jedinice, uz pretpostavljenu aktivnost viličara samo pri utovaru i istovaru. Međutim, taj transport je rijetko izvediv zbog niza okolnosti, kao što su veća ili manja udaljenost, prirodni čimbenici i sl.

Neizravan ili izravan lanac transporta je prisutniji u svakodnevnoj praksi, a u njegovom čvorištu javljaju se dodatne transportno-upravljačke i utovarno-pretovarne operacije što zahtjeva i novu aktivnost viličara. Kako bi se smanjile posljedice nedostataka, koji rezultiraju povećane troškove, odnosno da bi se oni sveli na podnošljivu mjeru, provedeno je u transportu i rukovanju niz racionalizacija. Rezultat je nekoliko novi kombiniranih i integralnih sustava transporta, kao što su paletizacija, kontenerizacija, ro-ro i drugi, pri kojima efikasnost viličara dolazi do izražaja. Univerzalna primjenjivost viličara posebno dolazi do izražaja pri njegovom korištenju kao sredstva za obavljanje unutrašnjeg transporta. U tom sustavu viličari su nerijetko sastavni element tehnološkog procesa. [1]



Sl. 3. Viličar u unutarnjem transportu

Nabavljanju viličara mora prethoditi studiozna analiza svih okolnosti u njegovom budućem djelokrugu, jer u protivnom, može se dogoditi da predviđeni poslovni i profitabilni napredak bude znatno smanjen. Napredak će se postignuti samo onda ako viličar pri radu uštedi više nego što iznose troškovi njegovog uvođenja i održavanja. Bitno je naglasiti da na ekonomičnost, trajnost i uspješnost rada bitno utječe osposobljenost vozača i njegov savjestan rad. Nužno je stoga poduku vozača obaviti u to stručnoj i ovlaštenoj instituciji koja svoju djelatnost obavlja prema propisanom programu.

## 2.3 Organizacija radnog prostora i sigurnost

Kako bi se ostvario optimalan učinak viličara u zatvorenom prostoru, nužno je eliminirati one prostorne nedostatke koji na to utječu. Pod tim se podrazumijeva, omogućiti što brži i lakši protok tereta uz maksimalno siguran rad. Taj zahtjev može se ostvariti na mnogo načina, što zavisi od poznavanja problematike svih sudionika unutrašnjeg transporta.

Veliki problem prostora je u tome što se veliki broj djelatnika kreće istim prostorom na kojem i viličar obavlja svoj posao. Da bi se izbjegla mogućnost nesreće, koja je inače vrlo česta u ovakvim frekvencijama ljudi i vozila, postavljaju se čvrste metalne, zebasto obojene prepreke koje jamče sigurnost pri radu. Također, i u najurednijim skladištima postoji opasnost od udara viličara u krajnji rub složenog tereta na zavoju. To se može izbjeći signalno-zaštitnom pločom koja prekriva sporni kut tereta.

Vrlo učinkovita i edukativna mogu biti razna upozorenja izražena crtežima u kombinaciji sa prometnim znakom. U velikim i dobro organiziranim skladištima u kojima je prometna frekvencija vrlo velika ugrađuju se i dvostruka vrata s označenim pješačkim dijelom prolaza.



Sl. 4. Opasnost od vozila unutarnjeg transporta

### 3. PODJELA VILIČARA

Viličari su sredstva za transport tereta s mogućnošću njegova podizanja, te u određenom trenutku preuzimaju ulogu dizalice. Razvoj proizvodnje viličara pratio je, kao rijetko koja druga djelatnost, opći trend napretka tehnike. Izvedba tih strojeva je usavršena, postoji veliki broj različitih tipova i konstrukcija rješenja stoga je i njihova podjela složena, no najčešće se dijele prema konstrukciji, funkcionalnim i manevarskim mogućnostima te ih stoga dijelimo prema:

- Konstrukciji
- Pogonskoj energiji
- Namjeni

#### 3.1 Podjela viličara prema konstrukciji

Viličare prema konstrukciji dijelimo na: čeone, bočne i regalne viličare.

Čeoni viličar – najzastupljeniji tip viličara. Podizanje i spuštanje tereta obavlja vilicama vođenim po grani koja je smještena u prednjem dijelu i u smjeru gledanja vozača, zbog čega je i nazvan čeoni. Proizvodi se za sve standardizirane nosivosti od 1.2 tone nadalje. Funkcionalnost čeonog viličara ostvaraju se uzajamnim radom mehaničkih, hidrauličkih i elektro sklopova te pogonske jedinice. Svi sklopovi smješteni su u zatvorenoj i robusnoj metalnoj konstrukciji. U svakodnevnoj praksi susrećemo različite tipove čeonih viličara, koji se međusobno razlikuju po nizu detalja, bilo da se radi o ustroju funkcije ili izgledu. Prijenos snage kod čeonih viličara može se vršiti električnim, pneumatskim, mehaničkim ili hidrauličnim putem. Pri tome se pod hidrauličkim prijenosom snage podrazumijevaju dvije vrste prijenosa: hidro-statički i hidro-dinamički. [1]



Sl. 5. Čeoni viličar



Bočni viličar – ovu vrstu viličara sačinjavaju isti ili vrlo slično riješeni sklopovi kao i kod čeonog viličara, ali je uređaj za podizanje tereta na njegovom desnom boku. Premještanjem vilica, s čela na bok, uz odgovarajuću izmjenu konstrukcije, dalo je klasičnom konstrukcijskom rješenju viličara novu kvalitetu – mogućnost horizontalnog i vertikalnog pomicanja tereta. Bočni viličar namijenjen je za manipulacije tereta većih težina i dimenzija, stoga je vrlo dobro prihvaćen u drvnjoj i metaloprerađivačkoj industriji. Bočni viličar karakterizira velika stabilnost i maksimalno izvučen uređaj za podizanje tereta, a na tu stabilnost utječe relativno velik razmak kotača, niska točka težišta, te raspored tereta koji neutralizira aktivne dinamičke sile, dok je ukupna težina raspoređena na sva četiri kotača.



Sl. 6. Bočni viličar

Regalni viličar – jesu stacionirani uređaji namijenjeni upravljanju teretom u visoko automatiziranim i dobro organiziranim skladištima. Konstrukcijsko rješenje regalnih viličara bazira se na tome da se sklop uređaja za podizanje tereta oslanja na čvrstu točku oko koje se može okretati 90° lijevo i 90° desno od uzdužne središnjice. Cijelom sklopu omogućeno je kretanje po poprečno postavljenim vodilicama od krajnje lijeve do krajnje desne bočne točke viličara, što stroju omogućava potpuni manevar.



Sl. 7. Regalni viličar

### 3.2 Podjela viličara prema pogonskoj energiji

Viličari prema pogonskoj energiji mogu se podijeliti na: diesel, elektro i plinske viličare

Diesel viličari – uz Dieslov motor vrlo je primjenjivan i praksi i Otto motor. Kod jednog i drugog kemijska energija goriva pretvara se u mehaničku energiju. U cilindrima motora izgara gorivo pomiješano sa zrakom, produkti izgaranja su pod velikim tlakom i neposrednim djelovanjem na pomični klip u cilindru, pokreću ga i tako unutrašnju toplinsku energiju plinova izgaranjem pretvaraju u mehanički rad.

Elektor-viličari – osnovna komponenta električnih pogonskih sistema odnosno elektromotornih pogona je motor. On se s ulazne strane napaja istosmjernom strujom preko upravljačkih uređaja iz akumulatora. Na izlaznoj strani povezan je preko odgovarajućeg prijenosnog elementa s radnim mehanizmom. Analiza konstrukcije elektro-viličara i iskustva o njihovoj primjeni pokazuje da su ti viličari osjetljiviji od motornih je su sastavljeni od dijelova kao što su akumulator i razni prekidači i stoga su osjetljiviji na udare. Motori elektro-viličara u prosjeku imaju od 15 do 30% snage dieselskog motora. [2]

Plinski viličari – prednost plinskog pogona je u prvom redu ekološka, jer takav viličar ne zagađuje zrak štetnim sastojcima, a izgaranje smjese plin-zrak je, uvjetno rečeno, potpuno. Zbog boljeg iskorištavanja smjese plin-zrak motor može raditi na mnogo nižem broju okretaja. Posebna prednost je u mnogo nižoj cijeni plina kao energneta.

### 3.3 Podjela viličara prema namjeni

Namjenska podjela viličara može se izvesti na nekoliko načina, no najprihvatljivija je, sljedeća:

- Transportni viličari
- Skladišni viličari
- Komisionarski viličari
- Viličari za utovar i istovar
- Kontejnerski viličari
- Bočni viličari
- Šleperi



Sl. 8. Viličari različitih namjena

## 4. KARAKTERISTIKE VILIČARA

Prilikom odabira viličara potrebno je provesti studioznu analizu kako bi odabrana vrsta viličara bila maksimalno iskoristiva. . Napredak će se postignuti samo onda ako viličar pri radu uštedi više nego što iznose troškovi njegovog uvođenja i održavanja.

Karakteristike koje utječu na izbor viličara:

- Nosivost
- Visina podizanja tereta
- Širina radnog prostora
- Prohodnost

### 4.1 Nosivost viličara

Nosivost viličara je veličina u kilogramima ili tonama, koju bez posljedica, sigurno diže, nosi i prevozi viličar pri ispravnom rukovanju i normalnim uvjetima u radnom okolišu. Nosivost je strogo definirana i limitirana kategorija o kojoj vozač i organizatori moraju voditi posebnu brigu. Svako prekoračenje iste može prouzročiti višestruku štetu na teretu i vozilu kao i opasnost za vozača. Nosivost viličara upisana je u dokumentaciji koja ide uz njega, dok je na viličaru označena ili u pravilu upisna na pločici koja je pričvršćena na vidnom mjestu u kabini vozača.



Sl. 9. Nosivost viličara

## 4.2 Visina podizanja tereta

Podizanje tereta na veće visine zahtjeva od vozača dodatnu pozornost te dobro poznavanje viličara i njegovih osobina. Kada se viličar koristi kao pomoćno sredstvo za obavljanje radova na visinama vozač se mora pridržavati posebnih naputaka kako bi izvođenje radova bilo sigurno. Posebnu pažnju treba pridodati položaju tla i organizaciji radnog prostora.

Uređaji za podizanje mogu biti:

- Jedno-stupanjski – mehanizam za podizanje ima široku primjenu. S njime se može obaviti većina rukovanja u skladištima i proizvodnji. Na raspolaganju ima samo toliko slobodnog podizanja da može voziti kroz slobodne prolaze i istovremeno najbolje iskoristavati prostor.
  - Dvo-stupanjski – mehanizam za podizanje omogućava manevriranje viličara u nižim prostorijama kao što su vagoni, podrumi, itd. Ima mogućnost visokog slobodnog podizanja, što omogućava vozaču podizanje tereta do polovine maksimalne visine podizanja bez povećanja visine mehanizma.
  - Tro-stupanjski – mehanizam za podizanje je upotrebljiv za visoke radne i skladišne prostorije. Omogućava najveće visine podizanja u odnosu na prethodne dvije podjele.
- [3]

## 4.3 Širina radnog prostora

Odnos između skladišne ili proizvodne i transportne površine definira ekonomičnost. Zbog toga je u interesu povećati skladišnu odnosno proizvodnu površinu na račun transportne. Svaki viličar za svoj rad iziskuje odgovarajuću površinu. Radni prostor svakog viličara određen je gabaritima njegove konstrukcije te potrebnom radijusu skretanja.

Viličari s tri kotača zahtijevaju manji radni prostor od viličara s četiri kotača. Skladišni viličari kod kojih se zahvat tereta vrši zakretanjem i teleskopiranjem vilica, a ne zakretanjem viličara, zahtijevaju najmanji radni prostor. To je i razumljivo iz razloga što je skladišni prostor vrlo skup te je u interesu da su transportni putevi što manji

#### 4.4 Prohodnost viličara

Kako su transportni putevi različiti s obzirom na kosine i ravnine, mogućnost savladavanja puteva je različita kod pojedinih viličara. Prohodnost viličara je sposobnost viličara da savlada nepropisne profile puta. Prohodnost viličara određena je slobodnom visinom viličara. Također je bitna napomenuti da na prohodnost viličara utječu njegova veličina i sama organizacija radnog prostora. Čest je slučaj da je prohodnost viličara u skladištima ograničena, ne samo zbog tehnički uvjeta, nego i zbog nepropisnog odlaganja tereta i nestručnog vođenja samog skladišta.



Sl. 10. Prohodnost viličara u radu

## 5. GRAĐA VILIČARA KAO STROJA

Viličar kao radni stroj sastoji se od nekolicine sastavnih dijelova koji ga čine nezamjenjivim u procesima proizvodnje i skladištenje odnosno u procesima manipulacije s različitim oblicima tereta. Viličari su građeni na način da imaju što viši stupanj iskoristivosti odnosno građeni su od čeličnih profila i čeličnih limova što skupno čini kvalitetnu i robusnu cjelinu. Sastavni dijelovi viličara su:

- Šasija
- Pogonska energija
- Pogonska transmisija
- Pogonski most
- Kotači
- Uređaj za podizanje
- Prihvatna oprema
- Zaštitna oprema

Šasija viličara izrađena je od čeličnih profila i limova visoke kvalitete. Na sebi nosi većinu radnih sklopova i rotirajućih elemenata. Sama šasija također ima ulogu protuutega.

Utrošak energenata na rad viličara i postignuta količina rada vrlo je važan parametar u ocjeni njegove primjene i iskoristivosti. Prema vrsti pogonskih energenata razlikuju se: viličari s dieselskim motorom s naftom kao energentom, električni viličari i viličari koji koriste plin kao pogonski energent. U prvu od ovih grupa spadaju i viličari na benzinski pogon. Dieselski motor spada u one spektakularne izume koji su obogatili čovječanstvo i još će se dugo smatrati prijeko potrebnom pogonskom jedinicom, posebno u logistici.

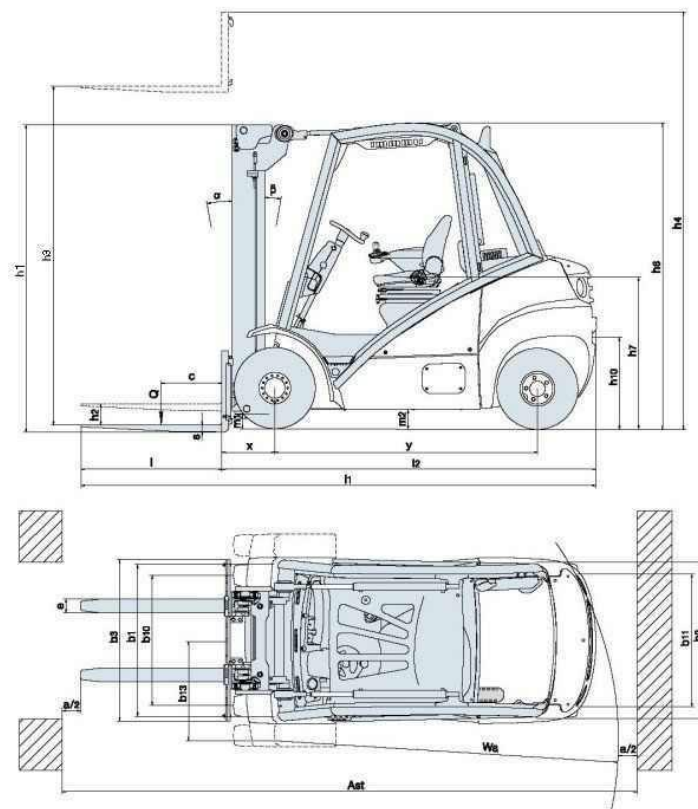
Osnovna komponenta električnih pogonskih sistema odnosno elektromotornih pogona je motor. On se s ulazne strane napaja istosmjernom strujom preko upravljačkih uređaja iz akumulatora. Na izlaznoj strani je povezan preko odgovarajućeg prijenosnog elementa s radnim mehanizmom.

Posljednjih godina proizvođači viličara ponudili su na tržištu viličare kojima je pogonski energent plin. U pravilu je to mješavina propana i butana. Plin, kao pogonski energent, primjenjuje se za viličare manje nosivosti.

Upravljački sustav, u pravilu, kod novijih viličara karakterizira servo-uređaj, što vozaču daje mogućnost laganog i preciznog upravljanja. Odgovarajućim prijenosom aktivira sistem na osovini kojoj osigurava najveći radijus okretanja kotača uz mali okret upravljača.

Uređaj je konstruiran i sastavljen od nekoliko sklopova izrađenih od visoko kvalitetnih čeličnih profila, u zglobnoj je vezi sa prednjim dijelom grane a po kliznoj stazi klizi preko igličastih ležajeva. Uređaj za podizanje može biti izveden kao jedno-stupanjski, dvo-stupanjski i tro-stupanjski.

Dodatni uređaji viličara su svojevrsne naprave koje omogućuju podizanje, nošenje i prevoženje tereta različitih oblika. Njihova konstrukcija i izvedba je takva da se rad njim može smatrati potpuno sigurnim. Naprave pospješuju i ubrzavaju rad te smanjenjem troškova prijevoza i rukovanja, utječu na uštedu u gospodarstvu, a uz to je rizik od štete na teretu sveden na minimum.

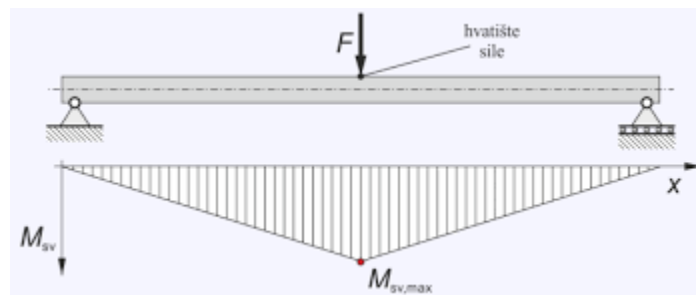


Sl. 11. Shematski prikaz viličara



## 6. STABILNOST VILIČARA

Elementarni uvjet za siguran rad i funkcionalnost viličara je osiguranje njegove stabilnosti. Konstruktori i proizvođači pridaju tom detalju najveću moguću pažnju, nastojeći neutralizirati što više one faktore koji je u datim okolnostima narušavaju. O toj temi postoje i međunarodno prihvaćeni propisi kojih se moraju proizvođači pridržavati. Osnovna pretpostavka za stabilnost viličara sadržana je u nužnosti da teret i stroj budu u fizičkoj ravnoteži u svim predviđenim i nepredviđenim okolnostima. Princip održavanje te ravnoteže (Slika n.) može se promatrati kroz poznato pravilo o sili i njenom kraku, to jest o uvjetu da lijeva strana bude jednaka desnoj.



Sl. 12. Ravnoteža sila

Na viličar, tijekom njegovog rada djeluje više vrsta sila statičke i dinamičke prirode. U mirovanju i radu to je stalna reakcija podloge na njegovu težinu i težinu tereta, a tijekom rada aktiviraju se i one koje nastaju zbog inercije, ubrzanja, kočenja kao i centrifugalne sile pri vožnji u zavoju. Djelovanje tih sila mora biti neutralizirano, odnosno uravnoteženo, kako se vozilo i teret ne bi preokrenuli.

Od dinamičkih sila koje se javljaju pri vožnji najopasnija je centrifugalna sila koja se javlja u zavojevima i teži izbaciti vozilo iz središta okretanja. Na veličinu centrifugalne sile utječu brzina, masa tereta i viličara te sam oblik zavoja.

Testovi ispitivanja stabilnosti viličara koncipirani su tako da se viličar optereti s određenom količinom tereta te se viličar kreće po kosini određenog nagiba. Ispituju se longitudinalna i lateralna stabilnost viličar s opterećenje i bez opterećenja odnosno tereta.

## **7. OBVEZE OSPOSOBLJAVANJA RADNIKA ZA RAD NA SIGURAN NAČIN**

Svaki poslodavac obavezan je radnika osposobiti radnika za rad na siguran način :

- Prije početka samog rada
- Kod promjena u radnom postupku
- Prilikom uvođenja nove radne opreme ili njezine promjene
- Prilikom uvođenja novih tehnologija
- Prilikom upućivanja radnika na novi posao, odnosno na novo radno mjesto
- Prilikom utvrđenog oštećenja zdravlja uzrokovanog opasnostima, štetnostima i naporima na radu

Poslodavac je dužan osposobljavanje radnika i povjerenika zaštite na radu provoditi unutar radnog vremena o svom trošku.

Program samog osposobljavanja radnika sastoji se od teoretskog i praktičnog osposobljavanja radnika, upute proizvođača opreme koje radnik koristi tijekom rada i pisane upute za rad na siguran način za sve poslove koje radnik obavlja.

Teoretsko osposobljavanje provodi se za sve radnike ovisno o poslovima koje će obavljati.

Praktično osposobljavanje radnika provodi ovlaštenik koji neposredno rukovodi radom radnika kojeg osposobljava te stručnjaka zaštite na radu.

Zapisnik o ocjeni osposobljenosti radnika na radu na siguran način potpisuju i dogovaraju ovlaštenik osposobljavanog radnika, stručnjak zaštite na radu i radnik

U zapisniku osposobljavanja radnika (Slika nn.) moraju se navesti;

- ime, prezime, OIB (osobni identifikacijski broj) radnika koji se osposobljava
- mjesto i poslovi koje će radnik obavljati
- naziv, sjedište i OIB poslodavca
- ime, prezime i OIB osoba uključenih u osposobljavanje radnika
- vrijeme i mjesto provođenja osposobljavanja radnika

<p>.....</p> <p>naziv, sjedište i OIB poslodavca</p> <p><b>ZAPISNIK</b></p> <p><b>o ocjeni osposobljenosti radnika za rad na siguran način</b></p> <p>za radnika .....</p> <p>ime, prezime, OIB</p>	
<p>Poslovi koje će radnik obavljati i mjesto obavljanja tih poslova:</p>	
<p>Mjesto i vrijeme provođenja osposobljavanja radnika,</p>	
<p>Ime, prezime i OIB osoba koje su uključene u osposobljavanje,</p>	
<p>Na osnovi provedenog teoretskog dijela osposobljavanja, stručnjak zaštite na radu zadužen za osposobljavanje ocjenjuje:</p> <p>Radnik je u teoretskom dijelu osposobljen za rad na siguran način za poslove na koje je raspoređen.</p> <p>Stručnjak zaštite na radu: .....</p> <p>(ime i prezime) (potpis)</p> <p>Osposobljeni radnik: .....</p> <p>(ime i prezime) (potpis)</p>	

Sl. 13. Zapisnik o ocjeni osposobljenosti radnika za rad na siguran način

## 7.1 Zabrana rada radniku koji nije osposobljen za rad na siguran način

Poslodavac ne smije dozvoliti samostalno obavljanje poslova radniku koji prethodno nije osposobljen za rad na siguran način. Radniku koji nije osposobljen za rad na siguran način, poslodavac je obvezan osigurati rad pod neposrednim nadzorom radnika koji je osposobljen za rad na siguran način, ali ne duže od 60 dana.

## 7.2 Osposobljavanje za rad na siguran način

Poslodavci mogu osposobljavanje za rad na siguran način provoditi sami ili povjeriti osobi ovlaštenoj za obavljanje tih poslova. Osoba ovlaštena za obavljanje poslova osposobljavanja za rad na siguran način, mora imati osnovna androgoška znanja, odnosno potvrdu visoke školske ustanove, ako je to zvanje stekla tijekom studija.

Organizacijski oblik osposobljavanja je s redovitom nastavom ili konzultativno – instruktivnom nastavom, a sastoji se iz teoretskog i praktičnog dijela. Cjelokupan program osposobljavanja putem redovne nastave se provodi u ukupnom trajanju od 100 nastavnih sati. Od toga je 70 sati praktične nastave, 20 sati teorijske nastave i 10 sati vježbi. Teorijski dio nastave izvodi se u predavaonici, vježbe na poligonu (skladišni prostor u kojem se izvodi prijenos robe), a praktični dio unutar tvrtke.

Na kraju nastave polaznici pišu test znanja. Test znanja obuhvaća pitanja iz svih cjelina koje obuhvaća nastava. Na svako pitanje zaokružuje se jedan odgovor. Potrebno je riješiti 80 % točno testa znanja. Za praktičnu nastavu izdaje se potvrda. Kada polaznik uspješno položi test znanja i praktičnu nastavu izdaje mu se uvjerenje



Sl. 14. Knjiga Zakona o zaštiti na radu

## 8. UPUTE ZA SIGURAN RAD S VILIČAROM

Viličarom smije upravljati samo radnik koji ispunjava posebne uvjete u smislu: dobi života, stručne sposobnosti, osposobljen za rad na siguran način te uredno obavljen liječnički pregled.

Upravljati i raditi s teretom mora se u skladu s uputama proizvođača, dijagramom nosivosti te propisanim pravilima zaštite na radu.

Svi dijelovi mehanizma viličara i oni koji služe za vožnju i podizanje tereta, moraju biti sigurni i ispravni. Posebnu pažnju treba posvetiti ispravnosti kočnica, upravljačkom mehanizmu, kao i hidrauličkom uređaju za podizanje tereta.

Pri dizanju tereta vilice se moraju postaviti pod pravim kutom u odnosu prema teretu, spustiti se na potrebnu visinu i podvući pod teret. Teret mora biti postavljen na palete ili odgovarajuće podmetače.

Prije samog prevoženja, teret je potrebno podignuti od tla i provjeriti njegovu stabilnost. Ako je teret stabilan, jarbol s vodilicom treba nagnuti unatrag i tada se teret podiže od tla na visinu od 30 do 50 cm. Teret na viličaru uvijek treba smjestiti što bliže jarbolu s vodilicama.

Viličarom se teret mora prevoziti pažljivo. Upravljanje viličarom mora biti bez naglih promjena smjerova, a brzinu vožnje treba prilagoditi propisima. Što je vožnja sporija to je sigurnost veća. Tijekom prijevoza tereta mora se osigurati potpuna vidljivost, ako teret onemogućava dobru vidljivost u vožnji unaprijed, potrebno je voziti unatrag ili uz asistenciju signaliste.

Najveći dopušteni nagib pod kojim se smije kretati viličar je 30°. Pri vožnji na kosini teret treba biti na prednjoj strani, a ako se teret prevozi niz kosinu viličar treba voziti unatrag. Tako da se teret nalazi na suprotnoj strani od smjera vožnje.

Pri odlaganju tereta viličarom se treba približiti neposredno mjestu odlaganja, vilice dovest u vodoravan položaj, viličar zakočiti i pažljivo spustiti teret te kretanjem unatrag izvući vilici ispod tereta.

Radnik pri radu mora koristiti dodijeljenu mu osobnu zaštitnu opremu.

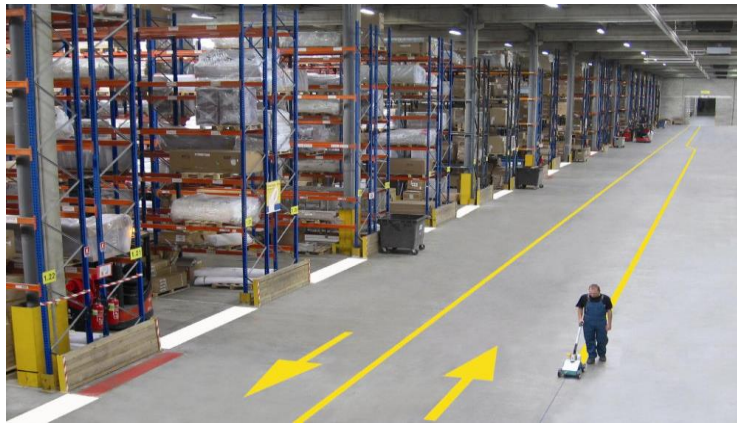
Dizati ili prevoziti radnike na vilicama je strogo zabranjeno.

U slučaju bilo kakvog kvara na viličaru, vozač je dužan prijaviti kvar odgovornoj osobi i sve dok se kvar ne otkloni, rad s takvim viličarom je zabranjen.

Nakon završetka rada potrebno je vilice spustiti što niže prema tlu, a viličar zakočiti i osigurati od neovlaštenog korištenja od strane drugih radnika.

Ključ od viličara uvijek treba biti pospremljen i ne smije se ostavljati u viličaru.

Putanje kretanja viličara moraju biti očišćene tj. ne smije biti odloženih materijala na tlu. Širina transportnih putova mora biti takva da bi se omogućio siguran i lagan transport materijala, dijelova i proizvoda. Širina transportnih putova ne smije biti manja od 180 cm, tj. mora biti za 80 cm šira od širine transportnog sredstva ili materijala, dijelova i proizvoda koji se prevoze. Transportni putovi moraju biti obilježeni linijama svijetle boje širine najmanje 5 cm, odnosno metalnim klinovima s promjerom glave najmanje 5 cm usađenim u nivo poda prostorije.



Sl. 15. Putanje kretanja viličara

Poslodavac je obavezan na mjestima rada i sredstvima rada trajno postaviti postaviti sigurnosne znakove na vidljivim mjestima. Ako sigurnosni znakovi nisu dovoljni za djelotvorno informiranje osoba na radu, poslodavac je obavezan postaviti i pisane obavijesti i upute o uvjetima i načinu korištenja sredstava rada i sl. Sigurnosne oznake moraju biti postavljene na vidljivim mjestima.



Sl. 16. Znakovi opasnosti

## **UPUTA ZA SIGURAN RAD NA VILIČARU**

- viličarem smije rukovati isključivo zdravstveno sposoban i stručno osposobljen rukovatelj.
- prije početka rada treba provjeriti ispravnost viličara.
- vilice treba postaviti na razmak koji odgovara širini tereta.
- teret se podiže i spušta s horizontalno postavljenim vilicama, a prevozi s nagnutim vilicama prema jarbolu s vodilicama (ovisno o vrsti viličara).
- teret prilikom prevoženja mora biti stabilno smješten, s težištem što bliže peti vilica.
- teret treba prevoziti na visini 20 – 30 cm od tla
- pri rukovanju ručnim električnim viličarem upravljati sa strane izvan dosega viličara.
- treba izbjegavati naglo pokretanje, zaustavljanje i skretanje
- kod parkiranja viličara vilice spustiti na tlo, zakočiti viličar i izvaditi kontakt ključ
- u zatvorenom prostoru brzina vožnje smije biti do 5 km/h, na otvorenom do 10 km/h
- zabranjeno je na bilo koji način prevoziti osobe
- kod svake manipulacije viličarom paziti da se ne ugrožava sigurnost drugih radnika
- viličar se smije koristiti isključivo prema uputi proizvođača
- teretom manipulirati sukladno dijagramu opterećenja
- akumulatoru treba puniti u dobro ventiliranoj prostoriji
- svaku neispravnost odmah prijaviti neposrednom rukovoditelju

Sl. 17. Upute za siguran rad s viličarom

## 8.1 Dnevni pregledi i periodička ispitivanja

Također je potrebno prije svakog početka rada s viličarom izvršiti vizualni pregled kako bi se zabilježili mogući nedostaci i spriječile opasnosti. Kako bi se spriječile opasnosti od prevrtanja viličara, potrebno je prije svakog korištenja pregledati ispravnost kotača i vijaka. Veliku važnost u stabilnosti viličara imaju njegove gume, koje su punog profila i ne smiju imati napuknuća, jer bi u suprotnom moglo doći do otpadanja profila gume i samog prevrtanja viličara. Viličara ima više vrsta te svaka ima neku svoju specifičnost na koju valja obratiti pažnju, no u osnovi svi oni imaju istu problematiku održavanja. Aktivnost viličara mjeri se satima, tako da se i intervali servisiranja i zahvata iz programa održavanja uzimaju u vremenskom intervalu.

Radnje koje se obavljaju u određenim vremenskim razmacima:

Nakon svakih 50 sati rada

- provjera razine ulja u hidrauličkom sustavu
- provjera razine hidrostatskog ulja
- vizualni pregled karoserije viličara
- provjera razine sredstva za hlađenje

Nakon svakih 250 sati rada

- promjena motornog ulja i filtera
- čišćenje zračnog filtera
- provjera napetosti remena alternatora
- podmazivanje dijelova mehanizma za podizanje

Nakon svakih 500 sati rada

- promjena filtera za gorivo
- provjera i prilagodba ručne kočnice
- podmazivanje stražnje osovine
- provjera hoda vilica
- provjera tekućine u baterijama
- provjera i zamjena kočnica



## 9. OSNOVNA PRAVILA ZA RADA S VILIČAROM

Viličari kao transportna sredstva svrstavaju se u grupu sredstava s povećanim opasnostima te je za njihovo korištenja na siguran način potrebno poznavanje odgovarajućih pravila.

Vozač viličara dužan je upotrebljavati viličar prema njegovoj namjeni i na način kojim se osigurava siguran rad. Vozač viličara mora biti stručno osposobljen za takvu vrstu rada, odnosno mora imati odgovarajuće uvjerenje za upravljanje viličarom te mora biti upoznat s pravilnim načinom korištenja viličara u otvorenom i zatvorenom prostoru.

Pravilan rad s viličarom može se podijeliti u sljedeće faze:

- stavljanje viličara u pogon
- prilaz teretu
- zahvaćanje tereta
- vožnja i prijevoz tereta
- odlaganje tereta
- utovar, istovar i pretovar tereta
- skladištenje i slaganje tereta
- stavljanje viličara u siguran položaj

### 9.1 Stavljanje viličara u pogon

Stavljanje viličara u pogon prva je faza u radu viličara, a sastoji se od sljedećih operacija:

- a) kod viličara pogonjenih motorom s unutarnjim izgaranjem
  - obaviti dnevni pregled viličara radi uočavanja nedostataka
  - osigurati da su sve komande u neutralnom položaju
  - uspostaviti kontakt putem ključa
  - uključiti grijače, ako je potrebno
  - držati pedalu spojke radi smanjenja otpora motora
  - pokrenuti motor
  - podignuti vilice
  - odabrati stupanj prijenosa i pravac kretanja, otpustiti ručnu kočnicu i krenuti

b) kod viličara s električnim pogonom

- obaviti dnevni sigurnosni pregled
- ključem uspostaviti strujni krug
- obaviti kontrolu baterije
- podići vilice na radnu visinu
- odabrati pravac kretanja, deblokirati ručnu kočnicu i krenuti

## 9.2 Prilaz teretu

Prilikom prilaza teretu s viličarom bitno je pridržavati se sljedećih pravila:

- na udaljenosti 1 m od tereta, zaustaviti viličar
- ovisno o veličini tereta, izvršiti podešavanje vilica
- vilicama zauzeti odgovarajući nagib i visinu
- vilice postaviti okomito u odnosu na teret
- približavanje teretu vršiti uz što manju brzinu
- imati u obziru okolne predmete i druge terete



Sl. 18. Propisani prilaz teretu

### 9.3 Zahvaćanje tereta

Prije samog zahvata i manipulacije s teretom potrebno je:

- odrediti težinu tereta
- procijeniti težište tereta
- ostali uvjeti vezani za teret i manipulaciju

Težina tereta određuje se:

- pomoću odgovarajućih oznaka
- pomoću popratne dokumentacije tereta
- stečenim radnim iskustvom
- procjenom

Težište tereta određuje se pregledom tereta u toku dizanja pažljivim promatranjem. Od posebnih uvjeta potrebno je provjeriti oznake na ambalaži, odnosno postupke manipulacije prilagoditi vrsti i obliku tereta. Prilikom prijevoza boca pod pritiskom, boce se moraju osigurati od tješenja i udaraca. Boce se prevoze u horizontalnom položaju osim boca koje su punjene propan butanom.

### 9.4 Vožnja i prijevoz tereta

Pri vožnji viličara odnosno prijevozu tereta neophodno je pridržavati se određenih pravila. Viličar uvijek treba pokretati polagano. Brzina vožnje mora biti prilagođena težini i tipu vozila kao i stanju transportnog puta. Najveća dopuštena brzina je 10 km/h na otvorenom i 5 km/h u zatvorenom prostoru. Za vrijeme vožnje potrebno je promatrati prostor ispred, sa strane i iznad viličara. Teret se prevozi na transportnoj visini od 20 do 30 cm. Teret koji zaklanja pogled prevozi se vožnjom unatrag. - za vrijeme vožnje potrebno je pridržavati se svih važećih pravila kretanja te prometne signalizacije:

- potrebno je voziti s pažnjom, bez naglih promjena smjerova
- teret se niz rampu prevozi unazad, a uz rampu unaprijed
- ako je prilikom vožnje tereta potrebno promijeniti smjer, najprije je potrebno usporiti na odgovarajuću sigurnosnu brzinu, a zatim mijenjati smjer

## 9.5 Odlaganje tereta

Prilikom odlaganja tereta vozač viličar mora se pridržavati slijedećih pravila:

- teret odložiti na predviđeno mjesto
- postaviti osigurače, ako se teret ne nalazi na odgovarajućoj paleti ili podmetaču
- teret odložiti na siguran način da ne predstavlja opasnost za ostale osobe i da se prilikom slijedećeg korištenja može na siguran način prihvatiti
- teret polagano spuštati i odložiti na predviđeno mjesto



Sl. 19. Skladištenje tereta

## 9.6 Utovar, istovar i pretovar tereta

Ukoliko se viličarom vrši utovar, istovar odnosno pretovar tereta u sredstva prijevoza potrebno je:

- viličar postaviti u takav položaj da su sve manipulacijske radnje lako izvedive i sigurne po sudionike u procesu
- pri utovaru odnosno istovaru tereti se zahvaćaju ravnomjerno s obje strane
- pregledati karakteristike za utovarni kamion ili vagon te prema tome prilagoditi same radnje
- ako se utovar vrši preko platforme prethodno je potrebno ispitati njenu nosivost i ispravnost

## 9.7 Skladištenje i slaganje tereta

Viličari se primjenjuju za skladištenje paletnih jedinica tereta ili paketa. Skladištenje paletnih pošiljaka pomoću viličara vrši se na dva načina: paleta na paletu te paleta na police i regale. Pri skladištenju s viličarima dolazi do izražaja slaganje tereta u visinu, čime su bitno smanjuje potreban prostor skladišta. Pri slaganju odnosno skladištenju tereta potrebno je pridržavati se sljedećih pravila:

- teret treba slagati na za to predviđeno mjesto
- prostor za skladištenje se mora moći maksimalno iskoristiti
- pri slaganju tereta u visinu potrebno je robu složiti na način da ne predstavlja opasnost za druge osobe te da se mogućnost urušavanja svede na minimum
- prilikom skladištenja teži tereti se uvijek stavljaju na dno, a zatim lakši
- vozač viličara mora biti zaštićen od eventualnog pada tereta s visine
- zabranjeno je prevoziti podignut teret jer se tako ugrožava stabilnost viličara, a samim time i sigurnost vozača

## 9.8 Stavljanje viličara u siguran položaj

Nakon završetka rada s viličarom, isti je potrebno parkirati na za to označeno mjesto. Potrebno je izvršiti preventivni vizualni pregled kako bi sljedeće korištenje viličara bilo sigurno i bez opasnosti za vozača i druge osobe na radu. Potrebno je: vilice spustiti na tlo, poravnati teleskop u neutralni položaj, povući ručnu kočnicu kako bi se izbjeglo neželjeno gibanje viličara, postaviti sve komande u neutralni položaj.



Sl. 20. Osiguranje radne sigurnosti

## **10. ZAKONSKA REGULATIVA SIGURNOSTI**

### **10.1 Pravilnik o poslovima s posebnim uvjetima rada (NN 5/84)**

Poslodavac ne smije dopustiti obavljanje posla s posebnim uvjetima rada radniku koji ne ispunjava uvjete propisane posebnim propisima. Osoba s kojom namjerava sklopiti ugovor o radu za obavljanje poslova s posebnim uvjetima rada, poslodavac upućuje na pregled specijalistu medicine rada, s uputnicom koja sadrži podatke o naravi ili vrsti posla.

Radno mjesto vozača viličara spada u poslove s posebnim uvjetima rada, te stoga vozač viličara mora zadovoljiti određene uvjete kao što su:

- Životna dob – vozač mora biti punoljetan
- Stručna osposobljenost – vozač viličara mora biti stručno osposobljen
- Zdravstveni pregled – pregled vida, dubina i oštrina, sluh
- Psihičko stanje – opća intelektualna razvijenost, emocionalna stabilnost

### **10.2 Pravilnik o zaštiti na radu pri uporabi radne opreme (NN 18/2017)**

Viličari na kojima se nalazi jedan ili više radnika moraju biti tako prilagođeni ili opremljeni da ograničavaju rizik od prevrtanja viličara, na primjer:

- izvedbom zatvorenog prostora za vozača
- izvedbom koja sprečava prevrtanje viličara
- izvedbom koja u slučaju prevrtanja viličara osigurava da između tla i određenih dijelova viličara ostane dovoljno prostora za radnike koji se na njemu nalaze ili
- izvedbom koja zadržava radnike na vozačkom sjedalu čime ih štiti od uklještenja dijelova viličara.

### **10.3Pravilnik o zaštiti na radu pri utovaru i istovaru tereta (NN 49/86)**

#### Članak 41.

Organizacija je dužna općim aktom o zaštiti na radu utvrditi uvjete u pogledu dobi života, spola, stručne sposobnosti, zdravstvenog stanja i psihičke sposobnosti za vozače viličara, u skladu s Pravilnikom o poslovima sa posebnim uvjetima rada.

Organizacija je dužna zavisno o tehnologiji rada izraditi poseban program za osposobljavanje vozača viličara na temelju utvrđenih vrsta i opsega opasnosti.

Organizacija može program osposobljavanja vozača viličara izraditi i izvoditi sama ili te poslove povjeriti organizacijama koje te poslove obavljaju.

#### Članak 42.

Viličar se smije kretati samo po površinama čija nosivost odgovara ukupnom opterećenju viličara s teretom.

#### Članak 43.

Površine po kojima se kreću viličari moraju biti izvedene i održavane tako da odgovaraju tehničkim karakteristikama viličara i vrsti tereta koji se prenosi.

#### Članak 44.

Vozač viličara dužan je upotrebljavati viličar prema njegovoj namjeni i na način kojim se osigurava siguran rad.

#### Članak 45.

Organizacija je dužna onemogućiti da viličarima upravljaju radnici kojima oni nisu povjereni.

Viličari koji se ne koriste moraju biti zaključani, a ključevi se moraju nalaziti kod ovlaštenog radnika.

#### Članak 46.

Teret koji se prenosi viličarom mora se slagati na palete ili podmetače koji omogućavaju siguran zahvat tereta vilicom.

Pri skidanju tereta s naslage, zahvatna vilica ne smije se silom gurati među teret ako između redova naslaga ne postoji slobodan prostor za prolaz vilica.

#### Članak 47.

Teret na zahvatnoj vilici mora biti raspoređen ravnomjerno na oba kraka vilice i ležati oslonjen na stražnjem dijelu nosača vilica.

#### Članak 48.

Teret složen na vilici ne smije zaklanjati vidik vozaču viličara.

Ako se prilikom prenošenja tereta ne može izbjeći zaklanjanje vidika vozaču, osoba određena za to mora davati ugovorene znakove vozaču pri dizanju i prenošenju tereta.

#### Članak 49.

Visina tereta koji se prenosi na vilicama viličara zavisi o karakteristikama viličara, vrsti i obliku tereta, nagibu i stanju prometnice, a mora se za pojedine terete utvrditi tako da bude osigurana stabilnost viličara pri prijenosu tereta.

#### Članak 50.

Prijenos tereta viličarom mora se obavljati sa spuštenim vilicama koje su nagnute prema konstrukciji viličara.

Visina tereta iznad prometnice mora biti takva da onemogućava udaranje i zapinjanje tereta o prometnicu.

#### Članak 51.

Nije dozvoljeno viličarom izvlačenje ili guranje tereta kao ni podizanje, spuštanje i prenošenje tereta obješenog o vilice.

#### Članak 52.

Organizacija je dužna u radnoj okolini u kojoj postoji opasnost od eksplozije i požara utvrditi uvjete pod kojima se viličari smiju koristiti.



### Članak 53.

Ako se viličar koristi po nepovoljnim vremenskim prilikama, u uvjetima niskih temperatura, u radnoj okolini u kojoj su prisutne fizikalne i kemijske štetnosti, noću i u drugim sličnim okolnostima, moraju se na odgovarajući način primijeniti pravila zaštite na radu koja su ovim pravilnikom utvrđena za traktore i utovarivače.

## 11. ZAKLJUČAK

Analizom fizičkih aktivnosti čovjeka lako se da zaključiti da su podizanje, prenošenje i spuštanje tereta velika okupacija čovjeka. Može se reći da je teret i rukovanje teretom odavno bila čovjekova preokupacija u borbi za samoodržanjem. Dokazuje to činjenica da je u tom području čovjek, relativno brže nego u drugim aktivnostima, nalazio savršenija rješenja. Posljedica toga su današnji viličari. Od samih viličara krenula je paletizacija, internacionalna standardizacija, koja je protok tereta i sigurnost radnika podigla na najvišu moguću razinu, a troškove svela na minimum. Svaka ozbiljna logistička djelatnost ovisi o broju, kvaliteti i stanju viličara. Od prvih izvedbi u 19. stoljeću viličari su dosegli pravo savršenstvo. Napretkom tehnologije viličari u svoja tehnička svojstva primaju najmodernija rješenja, hidraulike, elektronike, mehanike i kvalitete novih materijala. Bitno je napomenuti da su sigurnost i ergonomija samih viličara podignuta na najvišu moguću razinu te svakodnevnim napretkom tehnologije možemo očekivati nove i inovativne aktivnosti, koje će unaprijediti kvalitetu i iskoristivost viličara pa tako i njihovu sigurnost u radu.

## 12. LITERATURA

- [1] Habus J., Zlonoga Z.: Viličari, Nakladništvo & marketing – Samobor, Zagreb, (1998.), ISBN 953-96239-2-8
- [2] Oluić Č.; Transport u industriji, Fakultet strojarstva i brodogradnje, Zagreb, 1991.
- [3] Rogić, K.; Unutrašnji transport i skladištenje – nastavni materijali, Fakultet prometnih znanosti, Zagreb, 2011
- [4] Andres Noren, Viličari, <https://www.prometna-zona.com/vilicari/> , 20.08.2019.
- [5] STILL, Viličari, [https://www.still.hr/hr\\_usedtrucks.0.0.html](https://www.still.hr/hr_usedtrucks.0.0.html) , 17.08.2019.
- [6]Pravilnik o poslovima s posebnim uvjetima rada, 17.08.2019.  
[https://www.pmf.unizg.hr/download/repository/Pravilnik\\_o\\_poslovima\\_s\\_osebним\\_uvjetima\\_rada.pdf](https://www.pmf.unizg.hr/download/repository/Pravilnik_o_poslovima_s_osebним_uvjetima_rada.pdf)
- [7] Pravilnik o zaštiti na radu pri uporabe radne opreme, 17.08.2019., [https://narodne-novine.nn.hr/clanci/sluzbeni/2017\\_03\\_18\\_421.html](https://narodne-novine.nn.hr/clanci/sluzbeni/2017_03_18_421.html)
- [8] Pravilnik o zaštiti na radu pri utovaru i istovaru, 17.08.2019., [http://www.zagrebinspekt.hr/propisi/Propisi\\_ZNR/knjiga\\_CD1/Pravilnik\\_utovar.htm](http://www.zagrebinspekt.hr/propisi/Propisi_ZNR/knjiga_CD1/Pravilnik_utovar.htm)

### 13. POPIS SLIKA

Stranica

Sl.1 Prve izvedbe viličara .....	3
Sl.2 Moderna izvedba viličara .....	4
Sl.3 Viličar u unutarnjem transportu .....	5
Sl.4 Opasnost od vozila unutarnjeg transporta .....	6
Sl.5 Čeoni viličar .....	7
Sl. 6 Bočni viličar.....	8
Sl.7 Regalni viličar .....	9
Sl.8 Viličari različitih namjena.....	10
Sl.9 Nosivost viličara .....	11
Sl.10 Prohodnost viličara u radu.....	13
Sl.11 Shematski prikaz viličara.....	15
Sl.12 Ravnoteža sila.....	16
Sl.13 Zapisnik o ocjeni osposobljenosti radnika za rad na siguran način.....	18
Sl.14 Knjiga Zakona o zaštiti na radu.....	19
Sl.15 Putanje kretanja viličara.....	21
Sl.16 Znakovi opasnosti.....	21
Sl.17 Upute za siguran rad s viličarom .....	22
Sl.18 Propisani prilaz teretu .....	25
Sl.19 Skladištenje tereta .....	27
Sl.20 Osiguranje radne sigurnosti.....	28