

TRADICIONALNO SLOBODNO KOVANJE

Vukelić, Mario

Master's thesis / Specijalistički diplomski stručni

2019

Degree Grantor / Ustanova koja je dodijelila akademski / stručni stupanj: **Karlovac University of Applied Sciences / Veleučilište u Karlovcu**

Permanent link / Trajna poveznica: <https://um.nsk.hr/um:nbn:hr:128:548616>

Rights / Prava: [In copyright](#)/[Zaštićeno autorskim pravom.](#)

Download date / Datum preuzimanja: **2024-06-26**



VELEUČILIŠTE U KARLOVCU
Karlovac University of Applied Sciences

Repository / Repozitorij:

[Repository of Karlovac University of Applied Sciences - Institutional Repository](#)



zir.nsk.hr



DIGITALNI AKADEMSKI ARHIVI I REPOZITORIJI

TRADICIONALNO SLOBODNO KOVANJE

Vukelić, Mario

Master's thesis / Specijalistički diplomski stručni

2019

Degree Grantor / Ustanova koja je dodijelila akademski / stručni stupanj: **Karlovac University of Applied Sciences / Veleučilište u Karlovcu**

Permanent link / Trajna poveznica: <https://um.nsk.hr/um:nbn:hr:128:548616>

Rights / Prava: [In copyright](#)/[Zaštićeno autorskim pravom.](#)

Download date / Datum preuzimanja: **2023-02-20**



VELEUČILIŠTE U KARLOVCU
Karlovac University of Applied Sciences

Repository / Repozitorij:

[Repository of Karlovac University of Applied Sciences - Institutional Repository](#)



zir.nsk.hr



DIGITALNI AKADEMSKI ARHIVI I REPOZITORIJI

**VELEUČILIŠTE U KARLOVCU
STROJARSKI ODJEL
SPECIJALISTIČKI DIPLOMSKI STRUČNI STUDIJ
STROJARSTVA**

MARIO VUKELIĆ

**TRADICIONALNO SLOBODNO
KOVANJE**

ZAVRŠNI RAD

Karlovac, 2019.

**VELEUČILIŠTE U KARLOVCU
STROJARSKI ODJEL
SPECIJALISTIČKI DIPLOMSKI STRUČNI STUDIJ
STROJARSTVA**

MARIO VUKELIĆ

**TRADICIJONALNO SLOBODNO
KOVANJE**

TRADITIONAL FREE FORGING

ZAVRŠNI RAD

**Mentor:
Tomislav Božić, dipl. ing. stroj.**

Karlovac, 2019.

Izjavljujem da sam ja, Mario Vukelić, završni rad na temu Tradicionalno slobodno kovanje izradio samostalno koristeći navedenu literaturu i znanje koje sam stekao tijekom studija, uz vodstvo mentora dipl. ing. stroj. Tomislava Božića, kojem se ovim putem zahvaljujem.

Zahvaljujem se roditeljima, Đurđi i Nikici, svome bratu, svim svojim prijateljima, naravno, i kolegama iz Adriadiesela i svima koji su mi pomogli i bili mi velika podrška tokom cijelog mog studiranja te im se zahvaljujem na razumijevanju, toleranciji i strpljenju. Na samome kraju želio bih se zahvaliti i našoj dragoj, „teti“ Marini Rahan, koja nažalost nije sa nama, ali uvijek će bit i ostat u našim srcima.

Mario Vukelić

SAŽETAK

Ovim završnim radom opisan je postupak oblikovanja metala toplim deformiranjem odnosno kovanjem sa posebnim naglaskom na slobodnom kovanju.

U općem dijelu ukratko je dan pregled podjele kovanja te je opisan sam postupak kovanja, alat koji se pritom koristi, kovačke vatre te mehanički strojevi koji se upotrebljavaju kod strojnog kovanja. Ukratko je opisano kovanje u ukovnjima. Nakon kovanja opisani su materijali koji se koriste u eksperimentalnom dijelu te postupci kojim će se ispitivati finalni proizvod ovog rada, a to je oštrica.

U eksperimentalnom dijelu provedena je izrada „Bowie“ noža slobodnim kovanjem, nakon čega su izvršena laboratorijska mjerenja kovanog materijala i praktična testiranja oštine sa raznim testovima.

Shodno provedenom eksperimentalnom dijelu analizirani su dobiveni rezultati i na temelju čega je donesen zaključak.

Ključne riječi: slobodno kovanje, kovanje u ukovnju, alat za kovanje, nož, oštrica, Bowie, kaljenje, popuštanje.

SUMMARY

This final paper described a method of forming metal by forging or hot deformation with emphasis on a free forging.

In the general section briefly reviews the division of forging and described the procedure forging tools used for that purpose, forging fire and mechanical machines that are used in forging machine. In short, the forearm is described. After forging describes materials used in the experimental part, and procedures that will be examined by the final product of this work, and the blade.

In the experimental part, a "Bowie" knife was made by free forging, followed by laboratory measurements of wound material and practical sharpening tests with various tests.

According to the performed experimental part, the obtained results were analyzed and based on which the conclusion was made.

Keywords: free forging, forging, forging tool, knife, blade, bowie, hardening, tempering.

SADRŽAJ

1. UVOD.....	1
2. PODJELA KOVANJA	2
2.1. Slobodno kovanje.....	3
2.2. Kovanje u ukovnjima	10
3. ALATI ZA KOVANJE.....	12
4. KOVAČKA VATRA, PUHALA, MEJHOVI I VENTILATORI.....	19
4.1. Kovačka vatra	19
4.2. Mjehovi, ventilatori i puhala.....	23
5. KOVAČKI STROJEVI	27
5.1. Batovi.....	28
5.2. Preše.....	33
6. GLAVNE KOVAČKE OPERACIJE	37
6.1. Iskivanje i raskivanje	37
6.2. Sabijanje.....	39
6.3. Savijanje.....	39
6.4. Odsijecanje.....	40
6.5. Probijanje	40
6.6. Sukanje ili uvijanje.....	41
6.7. Zavarivanje.....	42
6.8. Natiskivanje	43
7. PRIMJERI KOVANJA.....	44
7.1. Ručno kovanje manjih pozicija.....	44
7.2. Kovanje mehaničkim čekićima.....	45
8. OPIS ČELIKA	46
8.1. Alatni čelici	46
8.2. Osikro 4 (Č. 6444 ili 60WCrV7)	50
8.3. Čelici za opruge	53
9. EKSPERIMENTALNI DIO	55
9.1. Uvod.....	55
9.2. Izrada oštrice	58
9.3. Kontrola kvalitete.....	66
ZAKLJUČAK	72
POPIS PRILOGA.....	73
LITERATURA.....	74
PRILOZI.....	75

POPIS SLIKA

Slika 1	Podjela kovanja [2].....	2
Slika 2	Kovanje A) slobodno B) u ukovnju	3
Slika 3	Shema deformacija nastalih kovanjem [1]	4
Slika 4	Djelovanje bata [1]	5
Slika 5	Integralna shema tehnologije slobodnog kovanja [3].....	8
Slika 6	Kovanje u ukovnju, 1) Gornji ukovanj 2) Donji ukovanj 3) Malj kovačkog bata 4)	10
Slika 7	Postepeno oblikovanje otkivka [4]	11
Slika 8	Kovački čekići [5]	12
Slika 9	Držanje čekića kod kovanja i položaj majstora i pomoćnika prilikom kovanja [1]	13
Slika 10	Razne vrste čekića [5]	13
Slika 11	Čekići ukovnji [5].....	14
Slika 12	Vrste kovačkih kliješta [5]	14
Slika 13	Vrste kovačkih kliješta [5]	15
Slika 14	Ploča sa rupama (ravnjača) [1].....	15
Slika 15	Vrste kovačkih nakovanja (limarski, češki, talijanski, nizozemski, švicarski) [1] 16	
Slika 16	Uređaj za zakretanje i konzola za držanje komada kod kovanja [1]	17
Slika 17	Uređaj za preokretanje kod preše [1]	18
Slika 18	Kovačka vatra [1]	19
Slika 19	Alat za podržavanje vatre [1]	20
Slika 20	Kovačka vatra s podzemnim usisom dima [1]	21
Slika 21	Peć za zagrijavanje, koja se loži koksom [1].....	22
Slika 22	Peć za zagrijavanje, koja se loži naftom [1].....	23
Slika 23	Obični dvostruki mjuh [1]	23
Slika 24	Dvostruki cilindarski mjuh [1]	24
Slika 25	Centrifugalni ventilator [1].....	25
Slika 26	Rootovo puhalo [1].....	25
Slika 27	Polužni perni bat [6].....	28
Slika 28	Jednoradni bat za slobodno kovanje [6]	30
Slika 29	Dvoradni bat za kovanje u ukovnjima [6]	31
Slika 30	Parni bat [6]	32
Slika 31	Vretenasta ručna preša [7]	34
Slika 32	Tarna preša [6].....	35
Slika 33	Mehanička koljenasta preša [6].....	36
Slika 34	Hidraulična preša [7]	36
Slika 35	Iskivanje [1].....	37
Slika 36	a) Redosljed udaraca, b) Raširivanje [1]	38
Slika 37	a) Kuckanje posuđa, b) Istiskivanje kosih površina, b) Zaglađivanje sniženog komada [1].....	38
Slika 38	Sabijanje [1]	39
Slika 39	Savijanje [1]	40
Slika 40	Odsijecanje [1]	40
Slika 41	Ručno probijanje probojnikom [1]	41
Slika 42	Probijanje mehaničkim čekićem [1].....	41

Slika 43	Uvijanje [1].....	42
Slika 44	Zavarivanje [1]	42
Slika 45	Natiskivanje kod konstrukcije željezničkih kotača [1].....	43
Slika 46	Ručno kovanje trnokopa [1]	44
Slika 47	Kovanje sjekire [1]	44
Slika 48	Kovanje koljenaste osovine [1]	45
Slika 49	TTT dijagram [8].....	52
Slika 50	Razni tipovi opruga [8].....	54
Slika 51	Dijagram popuštanja opružnog čelika [8]	54
Slika 52	Dijagram eksperimentalnog dijela.....	56
Slika 53	„Bowie“ nož [9].....	57
Slika 54	Skica „Bowie“ noža.....	58
Slika 55	Ugrijavanje šipkastog materijala na kovačkoj vatri	59
Slika 56	1) čelik ugrijan na crveno-narančasto-žutu boju; 2) raskivanje i iskivanje oštrice.....	59
Slika 57	T-t dijagram kod kaljenja	60
Slika 58	Prikaz brušenja i izrezivanja oblika.....	60
Slika 59	Kaljenje u ulju	61
Slika 60	Noževi poslije kaljenja i popuštanja.....	62
Slika 61	Popuštanje	63
Slika 62	Noževi sa grubo izrezanim koricama i štitnikom za ruke	63
Slika 63	Izrada kalupa	64
Slika 64	Odljevak i finalni oblik nakon brušenja	64
Slika 65	Lijepljenje dvodijelne drške za rukohvat noža.....	65
Slika 66	Finalni produkt, „Bowie“ nož	65
Slika 67	Jabuke poredane jedna iza druge.....	66
Slika 68	Prvi nož (osikro 4), razrezana jedna i pola druge jabuke	67
Slika 69	Prvi nož (osikro 4) u drugom pokušaju, razrezane dvije jabuke	67
Slika 70	Drugi nož (PER 1), razrezane dvije i pola treće jabuke	68
Slika 71	Drugi nož (PER 1) u drugom pokušaju, razrezane tri i četvrta jabuka zasječena	69
Slika 72	Ukupni rezultat razrezanih jabuka, lijevo je PER 1 (opružni čelik), desno osikro 4 (alatni čelik).....	69
Slika 73	Prikaz oba noža i bakrene cijevi (lijevo osikro 4, desno PER 1)	70
Slika 74	Oštećenja na bakrenoj cijevi i oštrica bez oštećenja (osikro 4).....	70
Slika 75	Oštećenja na bakrenoj cijevi i oštrica bez oštećenja (PER 1)	71
Slika 76	Prikaz oba noža i bakrene cijevi sa oštećenjima (gore osikro 4, dolje PER 1)	71

POPIS TABLICA

Tablica 1	Čvrstoća prema Kollmannu [1]	5
Tablica 2	Prednosti i nedostaci mehaničkih batova [6].....	29
Tablica 3	Prednosti i nedostaci parnih batova.....	33

POPIS OZNAKA

Oznaka	Jedinica	Opis
G	kg	Težina
v	m/sek	Brzina
p	bar	Tlak
η	***	Stupanj korisnosti
T	°C	Temperatura
σ	kg/mm ²	Čvrstoća materijala
φ	***	Iskustveni koeficijent
l	M	Dužina
ω	m/s ²	Kutno ubrzanje
F	N	Sila
S	m ²	Površina
d	M	Udaljenost

1. UVOD

Kovanje je vještina poznata od najdavnijih vremena, zbog spretnosti, koja se kod kovanja zahtijeva, naročito se cijenila, a kovački je stalež bio dostojan i bogova (Hefest, Vulkan). U srednjem vijeku cvjetao je kovački zanat za vrijeme viteštva, i to zbog kovanja ratne opreme (šljemovi, oklopi, štitovi itd.). Iskovani materijali bili su kompaktni, pouzdani i vrlo često lijepo ukrašeni.

Kovanje je obrađivanje, koje se temelji na sposobnosti materijala, da se može oblikovati (da podnese trajne promjene oblika) bez promjene odnosa pojedinih čestica. To je obrađivanje silama, koje naprežu materijal između granica elastičnosti i prekida.

Kovanje je općenito jedna od temeljnih industrijskih djelatnosti u preradi metala i strojogradnji. U narodnom gospodarstvu ovakav način oblikovanja metala predstavlja vrlo važnu stavku pod uvjetom da je proizvodni program dobro odabran. Razmišljanja o proizvodnom programu kovačke industrije i kovačkih pogona svode se na donošenje strateških odluka:

- što će se proizvoditi,
- za koga će se proizvoditi,
- kolika je moguća zarada s obzirom na svjetsku cijenu određene vrste otkivka.

Pojedine se kovine i slitine mogu kovati i u hladnom stanju (zlato, bakar, olovo). Ipak se većina kovnog materijala obrađuje kovanjem u bijeloj ili crvenoj žari (kao npr. niskouglični i visokouglični čelik) ili slaboj crvenoj žari (npr. aluminij, bakar, mesing, bronca). Pri povišenim temperaturama takve kovine imaju manju krutost pa se daju lako oblikovati. Zagrijavanjem u vatri materijali općenito omekšavaju i prelaze prije taljenja u gnjecavo stanje. Drugim riječima: zagrijavanjem se smanjuje granica elastičnosti, a povisuje se rastezljivost. Materijali koji se mogu kovati i u hladnom stanju, imaju široki raspon između granice elastičnosti i prekida. Pod kovanjem u užem smislu razumijeva se oblikovanje udarcima ili pritiskom (čekićima, mehaničkim batovima, prešama, ili strojevima za kovanje), kojima se kovina rasteže, sabija, savija ili suče. U širem smislu smatra se kovanjem i valjanje, tlačenje i izvlačenje; dakle uopće prerada gnječenjem. Otkovci izrađeni slobodnim kovanjem, bez obzira na vrstu i oblik sirovca te veličinu mase, smatraju se u strojarstvu visokovrijednim proizvodom (a ponekad i poluproizvodom). Od njih se izrađuju opterećeni dijelovi strojeva [1].

2. PODJELA KOVANJA

Tehnika kovanja jedna je od najstarijih postupaka plastične obrade, koja se koristila još od doba osvajanja i prve upotrebe metala. Kad je riječ o kovanju pomišlja se uvijek najprije na operaciju u toplom stanju, tj. kod povišene temperature, premda se male dimenzije otkivaka mogu raditi i kod sobne temperature.

U proizvodnom procesu kovanja sudjeluje:

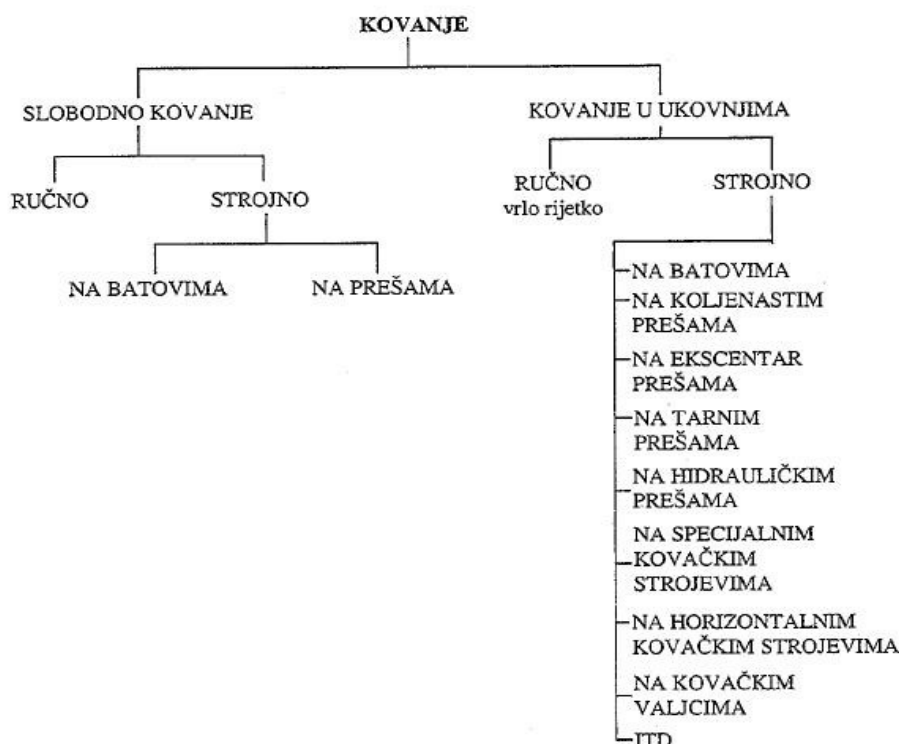
- materijal, koji od sirovca prelazi u fazi obrade u otkivak i
- strojevi.

Strojevi imaju zadatak da na određeni način unesu potrebnu energiju ili silu u materijal i time osiguraju deformabilnost materijala do konačnog željenog oblika.

Prema načinu provođenja postupka kovanja postoji:

- slobodno kovanje i
- kovanje u ukovnjima (alatima za kovanje).

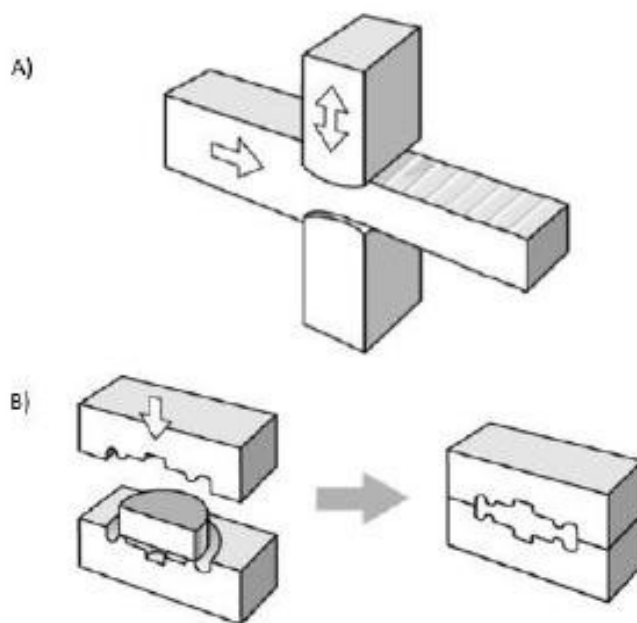
Radni proces obradbe u toplom i hladnom stanju obavlja se na batovima i presama. Podjela kovanja dana je na slici 1 [2]:



Slika 1 Podjela kovanja [2]

2.1. Slobodno kovanje

Slobodno kovanje je svakako najstariji postupak oblikovanja koji se koristi bez primjene ukovnja i posebnog alata, ili pomoću jednostavnih alata. Tako je tečenje metala u toku deformacijskog postupka slobodno i bez ograničenja okomito na pravac djelovanja deformacijske sile kovanja. Slobodno kovanje se bitno razlikuje od kovanja u ukovnjima gdje se oblikovanje mase metala vrši u unutarnjoj šupljini (gravuri) alata (ukovnju) pa je tečenje metala u toku deformacijskog postupka točno određeno stjenkama gravure [3].

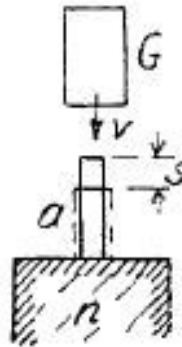


Slika 2 Kovanje A) slobodno B) u ukovnju

Slobodno kovanje se koristi u pojedinačnoj i maloserijskoj proizvodnji, pretežno za obradu čeličnih izradaka. U slučajevima slobodnog kovanja sirovac je najčešće čelični valjani poluproizvod kružnog ili kvadratnog poprečnog presjeka relativno malih dimenzija i male mase. Kod oblikovanja slobodnim kovanjem velikih masa, sirovac je lijevani blok čelika (ingot) i tada je slobodno kovanje jedini postupak oblikovanja proizvoda deformiranjem [3].

Udari li čekić težine G kg brzinom v m/sek, na predmet a , u momentu udara sadrži kinetičku energiju, koja iznosi:

$$\frac{M * v^2}{2} = \frac{G}{9.81} * \frac{v^2}{2} mkg$$



Slika 3 Shema deformacija nastalih kovanjem [1]

Kad čekić težine G udari, naglo se ukoči otporom predmeta, na koji vrši pritisak P . Zbog tog pritiska sabije se za iznos s , drugim riječima, vrši se rad veličine $P*s$, dakle je:

$$\frac{G}{9.81} * \frac{v^2}{2} = P * s = 0.05 * G * v^2$$

Npr. neka je težina čekića 5 kg; brzina udara 10 m/sek; visina sabijanja 10 mm = 0,01m.

Onda je udarna sila jednaka:

$$P = 2500kg$$

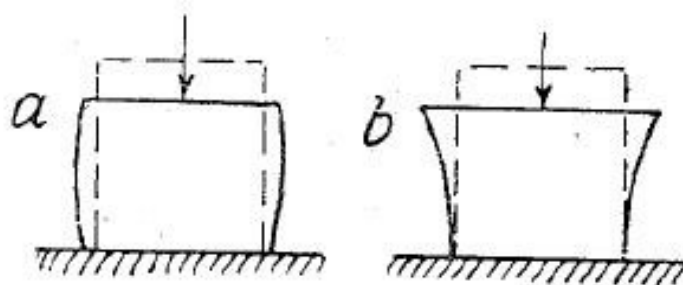
Malim čekićem može se izvesti udarac jačine 2500 kg. No dio se energije gubi, jer podloga popušta, predmet je nešto elastičan, pa ponovno expandira. Uzima se, da stupanj korisnosti bata iznosi:

$$\eta = \frac{G_1}{G + G_1}$$

G =težina bata (čekića ili malja)

G_1 =težina podloge (nakovnja)

Obično se uzima težina nakovnja 10 do 20 puta težine čekića. Onda je stupanj korisnosti 0,91 do 0,95. Razmotriti ćemo djelovanje jakog udarca i mnogo malih udaraca. Jedan jak udarac efikasniji je od mnogo malih, jer promjena oblika nastupa samo onda, kad se prekorači granica puzavosti (elasticiteta). Kad je udarac slab $\eta = 0$, čekić se odbija odnosno odskoči. Učinak je proporcionalan presjeku štapa pomnoženu s visinom sabijanja (putu) s , odnosno obujmom gnječenog materijala. Nije svejedno, je li G velik, a v malen, ili obratno, iako produkt ostaje isti [1].



Slika 4 Djelovanje bata [1]

Jedan lakši udarac teškim batom deformira predmet prema slici 4 a. (gnječi), a mnogo malih udaraca batom manje težine deformira predmet prema slici 4 b. Zato se grade batovi velike težine, a u novije vrijeme preše, koje rade velikim silama. Zagrijavanjem čelika smanjuje se prijelomna čvrstoća.

Vidi se, da čvrstoća pada na 1/6 kod 700°C, odnosno na 1/10 kod 900°C, odnosno na 1/20 kod 1100°C čvrstoće kod sobne temperature. Najpovoljnija temperatura zagrijavanja čelika prije kovanja nalazi se između 900 i 1200° C. Visina temperature zagrijavanja ovisi mnogo i o sadržaju ugljika čelika. Što je sadržaj ugljika veći, potrebna je niža temperatura za kovanje. Zbog toga se niskougljični čelik zagrijava sve do bijelog sjaja (kovno željezo), dok visokougljični čelik žari na žuto bijelu ili crvenu boju (alatni čelik) [1].

Čelik sa 0,12%C	40	39	38	34	18	12	9	4	2	kg/mm ²
Čelik sa 0,23%C	58	57	55	33	20	15	10	5	3	kg/mm ²
Temperatura	0-100°	200°	300°	400°	500°	600°	700°	900°	1100°	°C

Tablica 1 Čvrstoća prema Kollmannu [1]

Visokouglični čelici se ne smiju grijati dugo iznad 950°C, jer inače nastaje raspad cementita (željeznog karbida); u čeliku se izlučuje ugljik i nastaje crni lom.

Sila P potrebna za oblikovanje, zavisi od veličine tlačene površine F , čvrstoće materijala σ i iskustvenog koeficijenta φ .

$$P = \sigma * \varphi * F$$

Kod udarnog djelovanja $\varphi =$ do 10, a kod laganog udarca $\varphi = 2$ do 1,4. npr., čelik, zagrijan na 900° C, ima čvrstoću od oko 4 kg/mm². Kod udarnog djelovanja potrebna sila je:

$$P = 10 * 4 * F = 40 * F$$

Kod laganog udarca samo:

$$P = 2 * 4 * F = 8 * F$$

ako je F u mm². Ako se predmet treba ugnječiti u ukovanj, uzima se φ dvostruk. Opasno je kovati čelik zagrijan na temperaturu ispod crvenog sjaja (dakle s temperaturom od oko 300 do 500° C), pogotovu ako čelik sadrži nešto više sumpora. Kada se takav čelik kuje, nastaju lako pukotine, koje mogu prouzročiti lom, čelik postaje krt. To se stanje naziva *plava rupica*.

Naročito se ne smiju kod te temperature savijati kotlovski limovi. Ako se čelik ugrije preko žutog sjaja, postaje grubo kristaličan. Takav je čelik pregrijan i nije za neposrednu tehničku upotrebu. Može se popraviti kovanjem ili valjanjem kao i ponovnim grijanjem na dozvoljenu temperaturu, a onda hlađenjem na sobnu temperaturu. Tim se postupkom u čeliku ponovno stvaraju sitni kristali. Također se mora nastojati, da temperatura kovanog komada bude skroz jednaka.

Grijanjem čelika dulje vrijeme na temperaturi iznad 1200 °C dolazi do promjene njegovog kemijskog sastava. Radi visoke temperature čelik se djelomično tali, a otopljena smjesta sagorjeti će utjecajem kisika, pa se među kristalima željeza nalaze i oksidi željeza. Ovakav je čelik neupotrebljiv (pregoren čelik). Kod valjanja i kovanja izgara usijana površina čelika, i stvara se okujina ili cunder (plavo-crna ljuškava naslaga željezovih oksida). Prilikom kovanja okujina se mora odstraniti što se vrši četkama ili parnim mlazom. Ovaj se način upotrebljava kod valjanja. Prilikom obrađivanja čelik postaje krt, a to se sprječava tako da se neko vrijeme žari, da postane opet mek [1].

Izgori iznose kod grijanja predmeta na žaru oko 40%, a kod grijanja plinom samo 20%. Zbog toga se npr. tanki limovi valjaju ili slabo zagrijani ili hladni, da ne oksidiraju kod valjanja.

Daljnijim kovanjem povećava se izgor na do 12%. Rijetko se kuje lijevani ili svareni čelik. Ovakav je čelik veoma dobar, jer se lako može zavarivati, otporan je protiv korozije i lako se oblikuje kovanjem, ali je skup, pa se ne proizvodi.

Za kovanje se upotrebljava čelik s oko 0,6% C. Za veće komade srednje čvrstoće upotrebljava se nikalni čelik čvrstoće 50-60 kg/mm². Za čvršće komade upotrebljava se Ni-Mo-Cr čelik, koji je dovoljno žilav, a ima čvrstoću do 60 kg/mm². Alatni čelik s većim sadržajem ugljika manje se upotrebljava za kovanje, jer se teško kuje, i teže zavaruje.

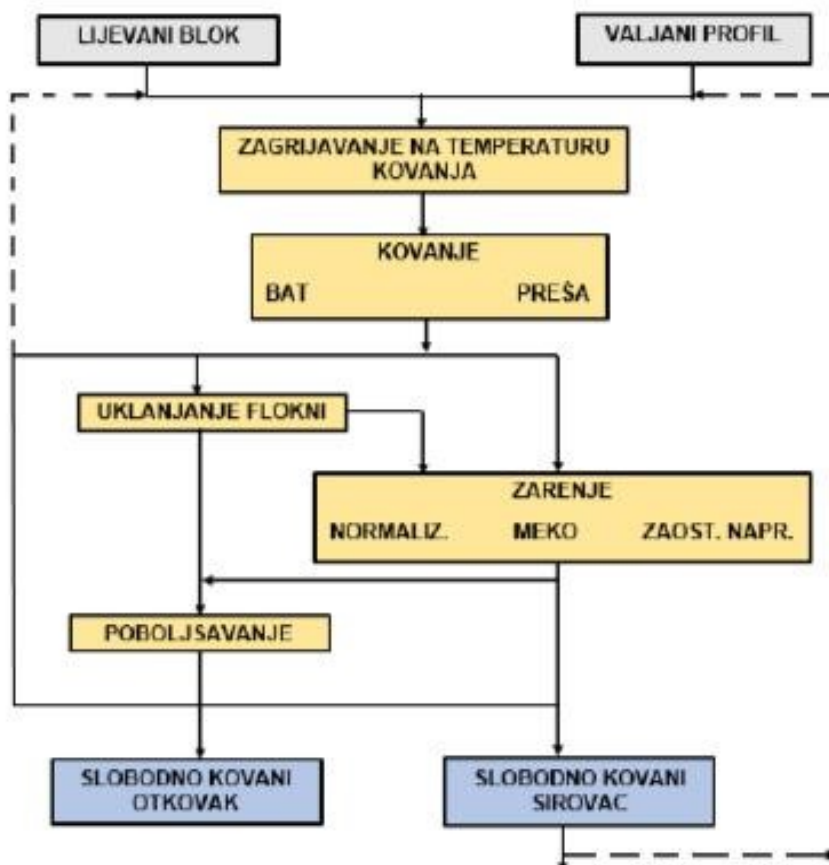
Ako u čeliku ima više od 0,30% Si, čelik se veoma teško zavaruje, a također kad ima više mangana. Čelik sa sadržajem kroma zadržava čvrstoću i kod više temperature. Sumpora i fosfora bi bilo poželjno da bude što je moguće manje (manje od 0,05%). Ako imamo više sumpora, postoji opasnost loma kod kovanja u vrućem stanju. Sadržajem fosfora povećava se opasnost pucanja udarcima u hladnom stanju [1].

U kovačnicu dolazi čelik u sljedećim oblicima:

- u obliku lijevanih čeličnih blokova (ingoti), koji su većinom poligonalnog presjeka i često velike težine;
- četvrtasto prevaljenih čeličnih panjeva dobivenih prethodnim valjanjem ingota. Upotrebljavaju se za kovanje manjih predmeta: kvačila, odbojnika itd.;
- četvrtasto valjanih profila (četvrtasto i plošno željezo) za ostale manje kovačke poslove. Često se komadi izrađuju kovanjem od okruglih čeličnih osovina.

Od ostalih kovina kuju se bakar, olovo, kositar, nikal, zlato i srebro većinom u hladnom stanju. Cink se kuje kod 150° C, a aluminij kod 400° C [1].

Temeljna predodžba o postupku slobodnog kovanja različitih oblika i vrsti sirovaca, kao i različitim toplinskim obradama koje će uslijediti nakon kovanja, dobiva se na sljedećoj slici [3].



Slika 5 Integralna shema tehnologije slobodnog kovanja [3]

Na prethodnoj slici su uobičajeni i mogući sljedovi pojedinih proizvodnih operacija prikazani punim crtama. Mogući su, međutim, i sljedovi prikazani isprekidanim crtama. Veze među operacijama ovise o namjeni proizvoda i traženoj kvaliteti otkivka. Na primjer, ako želimo izraditi zadani otkivak velikih masa i dimenzija (tada je sirovac lijevani čelični blok ili ingot), to je moguće učiniti u više kvalitetnih varijanti:

- nakon zagrijavanja kovanjem na preši bez ikakve toplinske obrade;
- nakon kovanja se uklanjaju flokne i obavlja poboljšanje otkivka;
- nakon kovanja se vrši žarenje i poboljšavanje (s ili bez uklanjanja flokni).

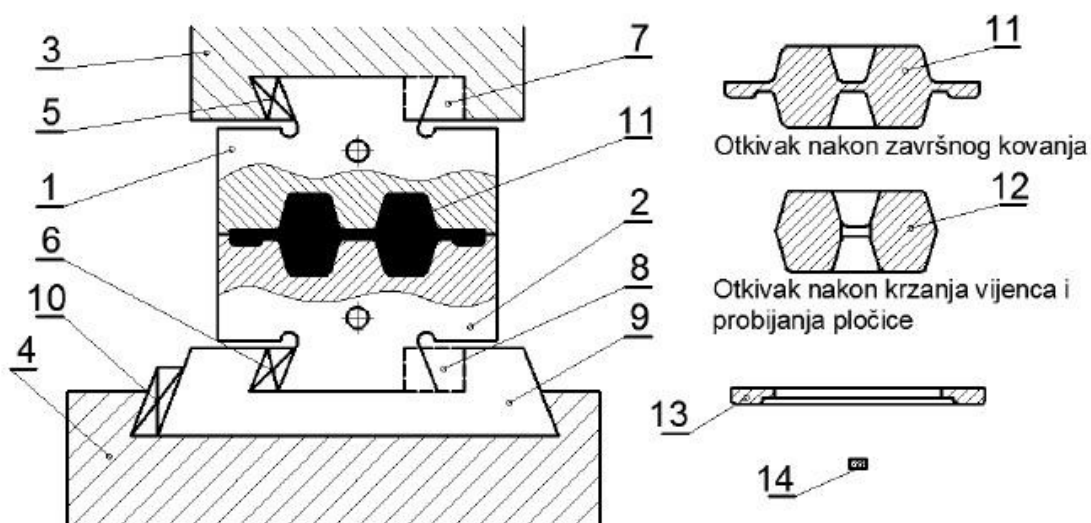
Značajke slobodnog kovanja u odnosu na druge postupke oblikovanja su:

- Ekonomičnost kod pojedinačne i maloserijske proizvodnje.
- Slobodno kovanje je skromne proizvodnosti u odnosu na ostale postupke obrade metala deformiranjem.
- Slobodnim kovanjem moguće je značajno poboljšati svojstva materijala (tvrdoća, čvrstoća, dinamička izdržljivost,...).
- Jedini mogući postupak oblikovanja deformiranjem za otkivke velikih dimenzija i mase
- Deformacijska sila je zbog postepenog i lokalnog deformiranja relativno mala.
- Potrebni su veliki dodaci za naknadnu obradu i propisuje se široko polje tolerancija dimenzija koje je uvjetovano tehnološkim mogućnostima slobodnog kovanja.

Kovanje je povezano s izrazito visokim troškovima zbog korištenja toplinske energije potrebne za zagrijavanje metala i toplinske obrade otkivka koja slijedi po završnom kovanju. Racionalno gospodarenje toplinom vrlo je važno, naročito kod slobodnog kovanja otkivaka velikih masa i dimenzija gdje su troškovi vrlo izraženi [3].

2.2. Kovanje u ukovnjima

Kovanje u ukovnjima je postupak kod kojeg se metal, pod djelovanjem udarca malja kovačkog bata, ili pod pritiskom malja preše, deformira ispunjavajući unaprijed definirani profilirani prostor izrađen u kovačkom alatu tj. ukovnju. Oblikovanje deformiranjem se obavlja djelovanjem sile gornjeg dijela alata malja ili žiga na donji dio alata ili tlačenjem gornjeg dijela alata preše koji tlačenjem oblikuje obradak [4].

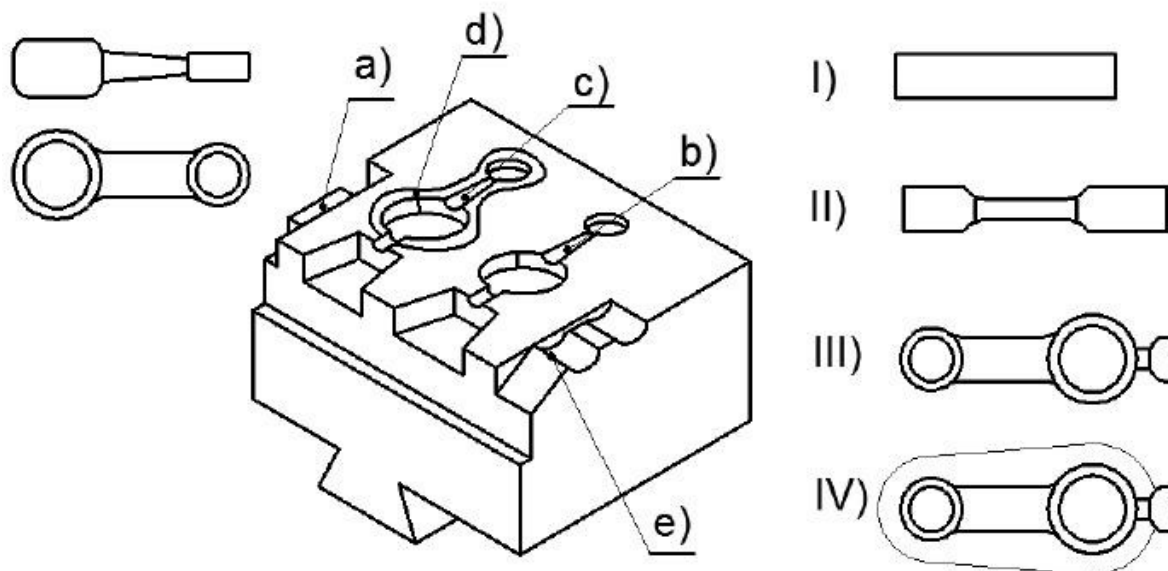


Slika 6 Kovanje u ukovnju, 1) Gornji ukovanj 2) Donji ukovanj 3) Malj kovačkog bata 4) Nakovanj kovačkog bata 5) Klin gornjeg ukovnja 6) Klin donjeg ukovnja 7) Bočni centrirač gornjeg ukovnja 8) Bočni centrirač donjeg ukovnja 9) Nosač donjeg ukovnja 10) Klin nosača 11) Otkivak nakon kovanja 12) Otkivak-gotov komad 13) Vijenac 14) Pločica [4]

Kovanje u ukovnjima pogodno je za suvremenu masovnu i velikoserijsku proizvodnju raznih otkivaka. Odlika postupka kovanja u zatvorenom ukovnju su postizanje točnih i preciznih dimenzija i oblika otkivka, bolja i jednolična kvaliteta materijala obratka, te niži proizvodni troškovi. Kod kovanja u otvorenim ukovnjima, naročito u toplom stanju potrebne su dodatne obrade.

Samo u jednostavnim slučajevima izvedivo je formiranje završnog oblika otkivka u jednoj operaciji. Polazeći od tzv. sirovca koji može biti okruglog, četvrtastog ili pločastog presjeka, do završnog oblika dolazi se obično kroz dvije ili više operacija. Pritom se prve operacije često izvode van ukovnja, pomoću slobodnog kovanja, a samo posljednja operacija u ukovnju [4].

Često se predoperacije u vidu sabijanja, zaobljavanja, lokalnog zadebljanja ili izduživanja, savijanja i slično, izvode u istom ukovnju, u kojem je urezana i glavna završna gravura, što s gledišta brzine rada ima svojih prednosti. Na sljedećoj slici prikazan je primjer postepenog oblikovanja otkivka:

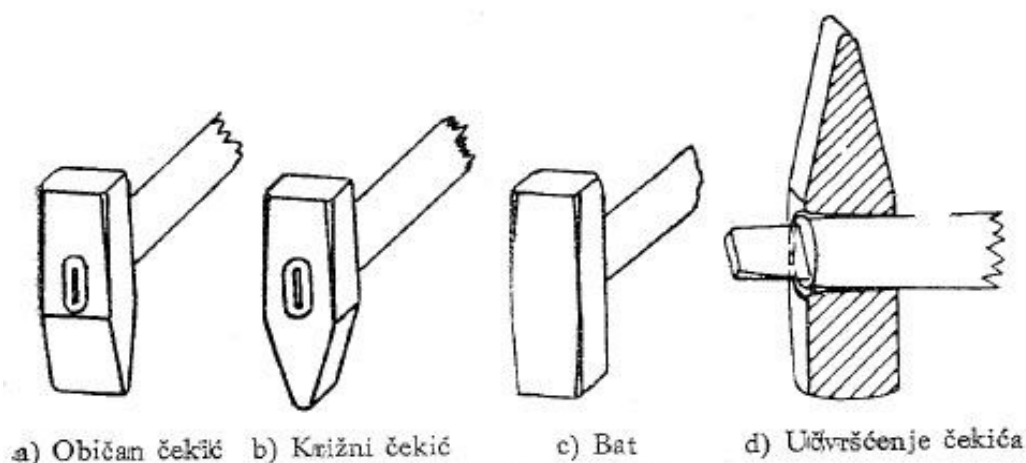


Slika 7 Postepeno oblikovanje otkivka [4]

Iskivanje šipke i formiranje njezinog oblika po duljini i presjeku, kako to pokazuje prethodno navedena slika, najlakši je način kovanja u ukovnjima. Polazni oblik sirovca (I) čini šipka okrugloga poprečnog presjeka i volumena nešto većeg od volumena gotovog otkivka. Kovanje se provodi na batu. U gravuri za izduživanje (a), šipka poprima oblik (II), oblik(III) poprima u gravuri za uvaljivanje oblika (b), a u završnoj gravuri (c) otkivak poprima završni oblik (IV). U završnoj operaciji je višak materijala pri kovanju istekao u za to predviđeni kanal (d) i formirao srh po opsegu otkivka. Da se srh odstrani s otkivka potrebno je još provesti odsijecanje na nožu za odsijecanje (e) [4].

3. ALATI ZA KOVANJE

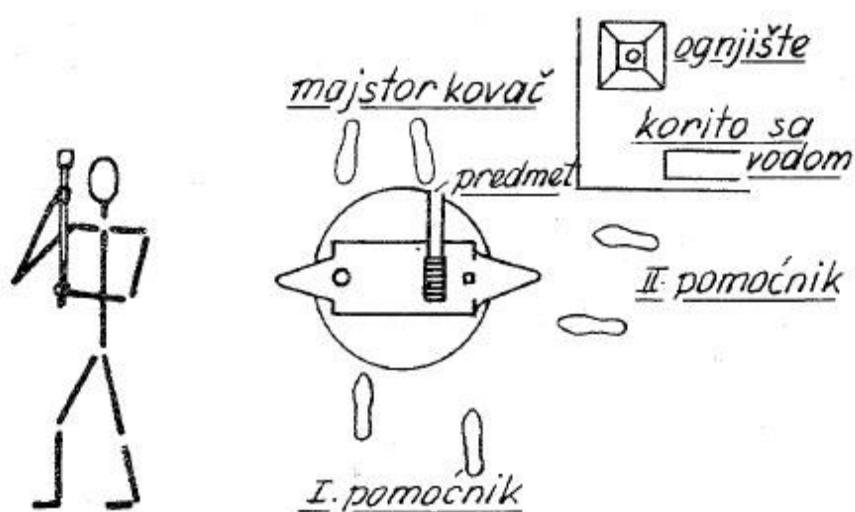
Manji se predmeti kuju ručnim čekićem ili maljom (bat) 0,5 do 2,5 kg. Čekić je učvršćen na dršku dugu do 40cm. Jedna je strana čekića tupo zašiljena (ušica), a druga plosnata sa blagim zaobljenjem u obliku kugle. Ta se strana zove gruga. Ušica služi za rastezanje kod kovanja, a plošni dio za obično kovanje [1].



Slika 8 Kovački čekići [5]

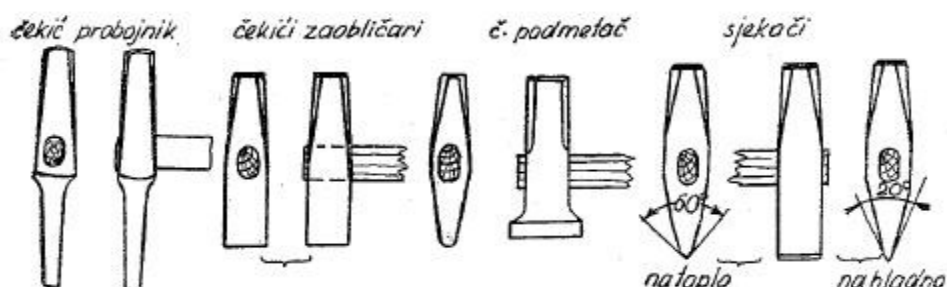
Čekići su napravljeni od čelika, i kaljeni na radnim površinama. Jednoručnim čekićem kuje majstor. Njegovi pomoćnici kuju težim batom ili maljom, koji je težak 3 do 10 kg. Maljom se kuje sa obje ruke. Obzirom na to, nalazi li se pomoćnik sa strane majstora ili sa njegove suprotne strane, ušica je usporedna ili poprečna drsku u posljednjem slučaju se zove križni čekić.

Katkad se ne kuje direktno, već posredno (npr. alatom prema Slici 10). Tada se po takvom alatu kuje batom (slika 8c), kod kojeg se sa obje strane nalaze svedene gruge. Bat i čekići drže se kod kovanja prema slici 9. što znači, da se njima uzmahuje ispod pazuha da ne bi došlo do udaraca drškom u trbuh što može na kraju završiti smrtonosno. Za obavljanje različitih operacija i predoperacija kod kovanja potrebno je koristiti odgovarajuće alate. Tako se na npr. za rasijecanje čeličnih. komada bilo u vrućem ili hladnom stanju upotrebljava čekić sjekač (slika 10.), po kojem se tuče batom (odsjekač) [1].



Slika 9 Držanje čekića kod kovanja i položaj majstora i pomoćnika prilikom kovanja [1]

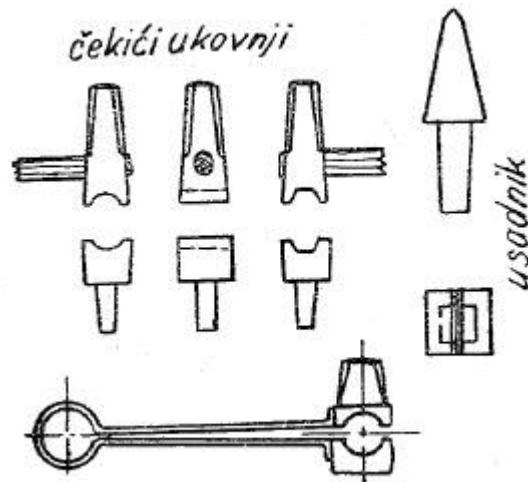
Za probijanje rupa u vrućem stanju služi čekić probojnik. Zaokruženja se kuju čekićem zaobljčarom.



Slika 10 Razne vrste čekića [5]

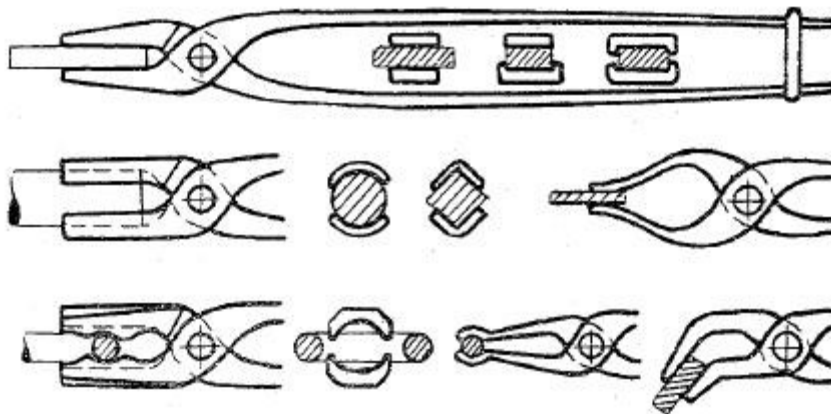
Za ravnanje okruglih predmeta služe čekići ukovnji, koji se sastoje od dva dijela. Donji se dio utakne u odgovarajuću rupu nakovnja. Druga se polovina nalazi na posebnoj ručici. Ručica se položi na predmet, koji leži na donjoj polovini, a onda batom nabija po ušici gornje polovice.

Za proizvodnju manjih jednostavnijih predmeta, kao što su zakovice, glave vijaka itd. upotrebljavaju se ukovnji različitog oblika [1].

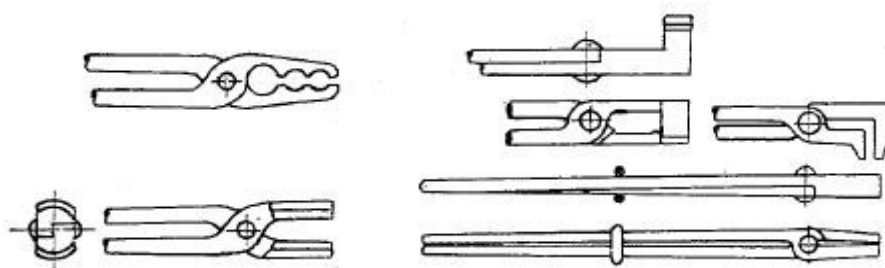


Slika 11 Čekići ukovnji [5]

Predmeti se drže kod kovanja različitim kovačkim kliještima (slika 12.). Kliješta imaju duge ručice, da se radnik ne oprži. Preko ručica se navuče prsten jer je ručno stezanje ručica zamorno [1].

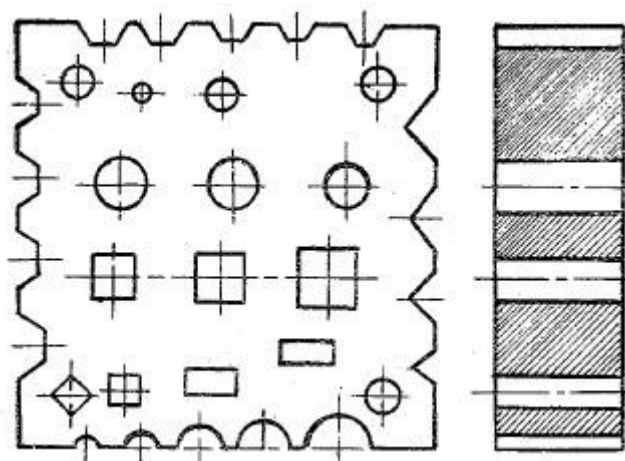


Slika 12 Vrste kovačkih kliješta [5]



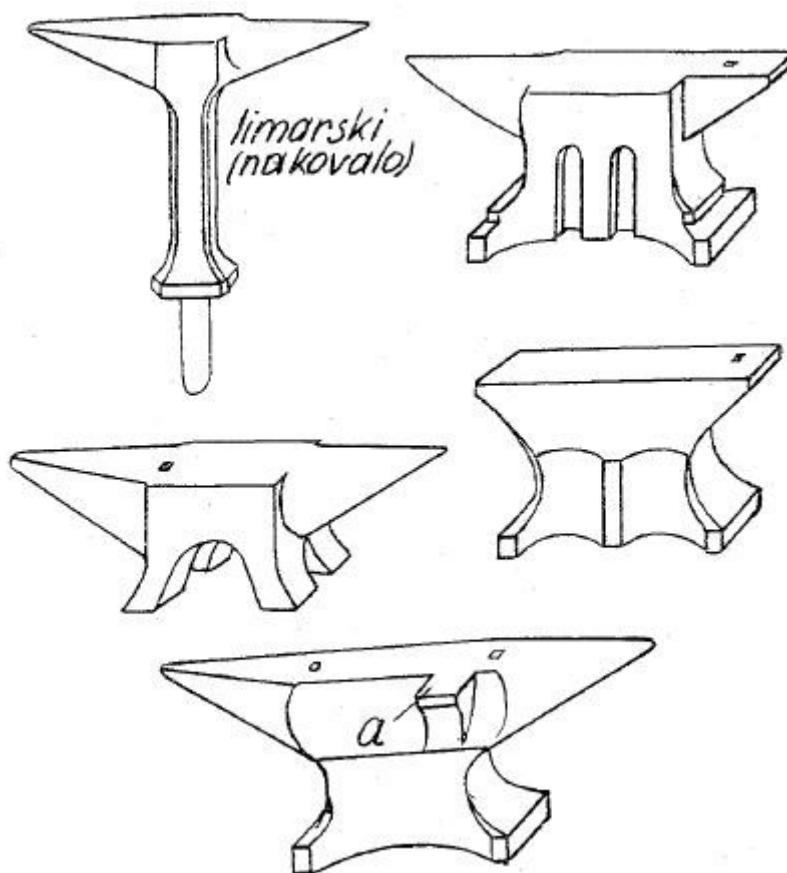
Slika 13 Vrste kovačkih kliješta [5]

Prema potrebi izrađen je i posebni zijev kliješta. On može biti sa šiljcima, četvrtast, polukružan. Prema tome i kliješta dobivaju razna imena. Predmete se kod kovanja katkad steže u kovački škripac. Kao podloga kod probijanja služi ploča sa rupama raznog profila (Slika 14.). Ploča je obično na stalku od kutnog željeza. Takva ploča zove se ravnjača.



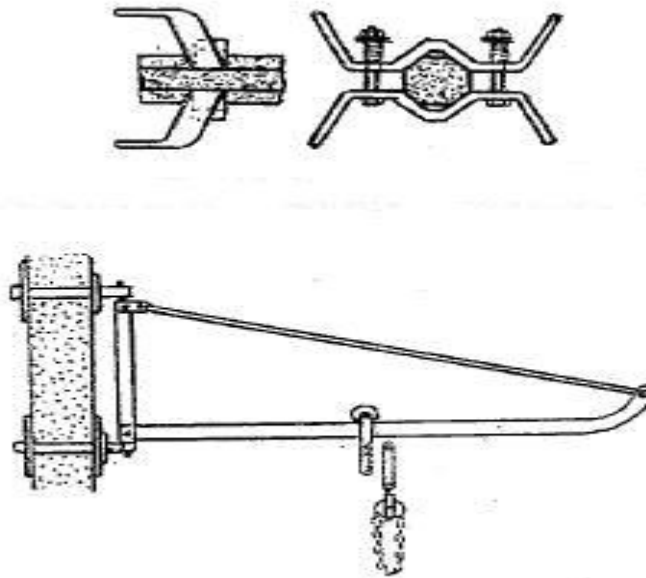
Slika 14 Ploča sa rupama (ravnjača) [1]

Obično se kovanje vrši na nakovnju. Težina nakovnja bi treba biti barem 20 puta tolika, koliko iznosi težina najtežeg čekića, odnosno bata, tako se lako odredi potrebna težina (od 50 do 275 kg). Nakovanj je obično od lijevanog čelika, ili je izrađen kovanjem, a na radnu površinu je navarena ploča od tvrdog čelika. Katkad se izuzetno grade nakovnji težine i do 600 kg [1].



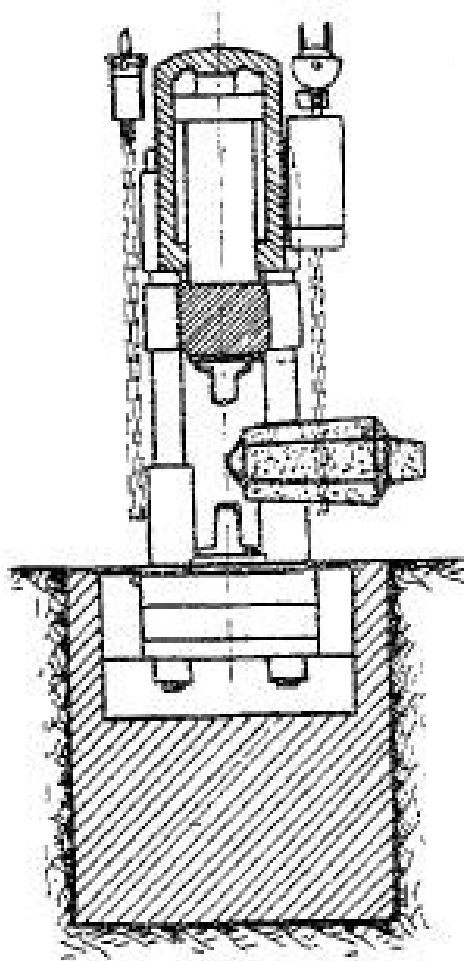
Slika 15 Vrste kovačkih nakovanja (limarski, češki, talijanski, nizozemski, švicarski) [1]

S obje strane nakovnja nalaze se rogovi ili nosci, koji služe za radove sabijanja. U jednom se nalazi četvrtasta rupa, koju se umetne donji dio čekića ukovnja. Nakovanj se nalazi obično na drvenom panju, ili na betonskoj podlozi, koja je oklopljena limom. Visina radne površine nakovnja iznosi obično oko 720 mm iznad poda. Kod nas se upotrebljava češki oblik nakovnja. Katkad se na jednoj strani nakovnja nalazi mali izdanak za radove sabijanja. Za limarske poslove služi limarski nakovanj (nakovalo) prema slici 15. Iskovani se predmet mjeri raznim šablonama, koje kovač sam izradi. Ostala mjerila (šestari, objumice i druga) ista su kao i bravarska, ali su razmjerno gruba, šablonu kovač izradi ili prema crtežu ili prema uzorku i to prije kovanja. Kod kovanja trebaju se komadi od vremena do vremena okretati. Za manje komade služe već napomenuta kliješta (slika 12.). Za zakretanje većih komada upotrebljava se uređaj za zakretanje [1].



Slika 16 Uređaj za zakretanje i konzola za držanje komada kod kovanja [1]

Da se spriječi prenošenje udaraca na ruke radnika, uređaj je pričvršćen o predmet elastično. Za okretanje još većih komada upotrebljava se pomična konzolana dizalica (slika 16.); komad se objesi o tračnicu konzole lancem, koji prelazi, preko koloturice. Obično je ovakva dizalica učvršćena neposredno na sam mehanički čekić ili prešu. I ovdje se mora paziti na elastično pričvršćenje komada, da se udarci ne prenesu na konstrukciju (slika 17.). Ponekad se za istu svrhu upotrebljava posebno izrađena mostovna dizalica [1].



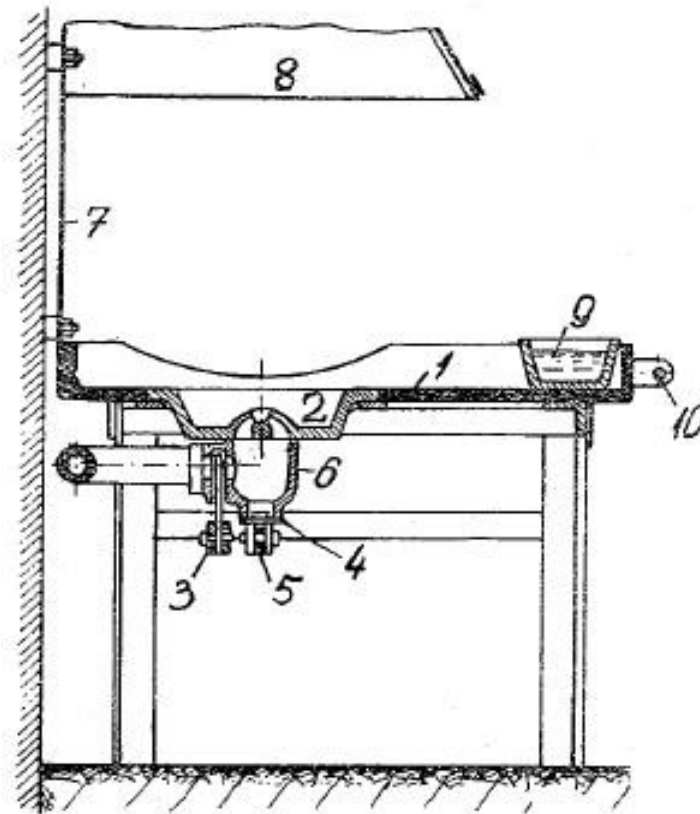
Slika 17 Uređaj za preokretanje kod preše [1]

Karakteristika dizalice je uređaj za okretanje predmeta, koji se sastoji od zupčastog lanca i odgovarajuće lančanice [1].

4. KOVAČKA VATRA, PUHALA, MEJHOVI I VENTILATORI

4.1. Kovačka vatra

Za zagrijavanje manjih čeličnih predmeta, koji se nakon toga prerađuju ili izrađuju kovanjem, upotrebljava se kovačka vatra. Na slici 18. vidi se uobičajena kovačka vatra. Vatra se sastoji iz temeljne ploče od lijevanog željeza, koja stoji na četiri noge. U sredini ploče nalazi se koritasto udubljenje (2) s rasporom, kroz koji se upuhuje zrak potreban za sagorijevanje goriva [1].

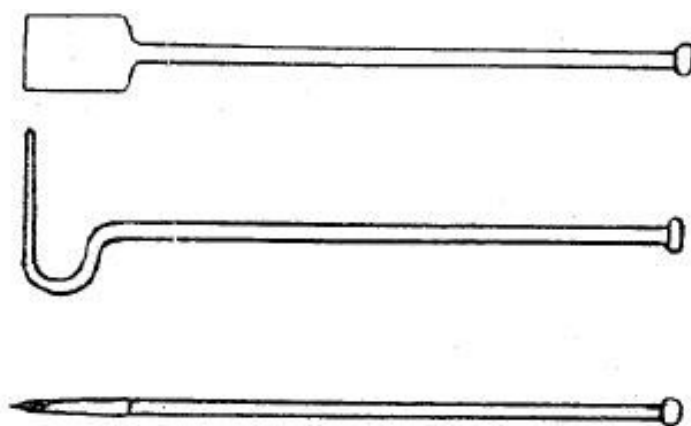


Slika 18 Kovačka vatra [1]

Uspuhivanje zraka može se regulirati ručnom polugom (3), kojom se otvara ili zatvara zasun. Na dnu komore nalazi se čep (4), koji se može spustiti polugom (5). Tako se očisti komora (6) od komada troske, koji padnu u nju. Upuhani zrak se nešto zagrije, jer je donji dio ognjišta zagrijan [1].

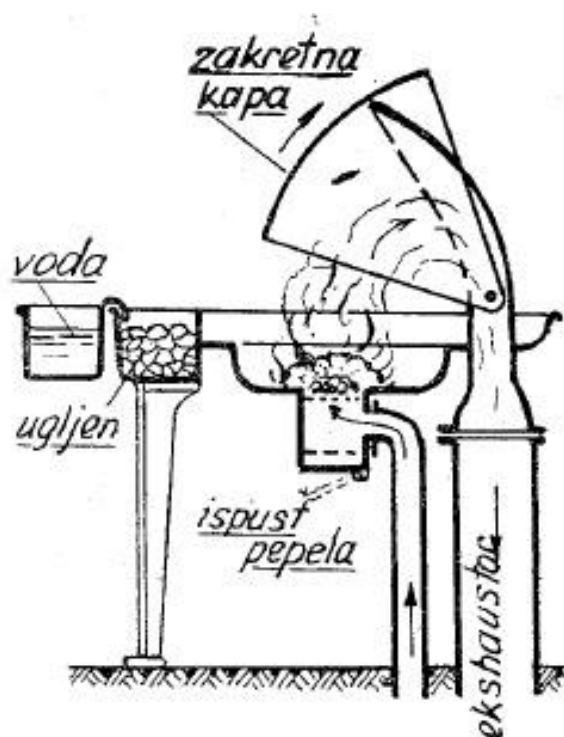
Puše se u peć mjevovima ili posebnim puhalima. Postrani je zid zaštićen limenom pločom (7). Nad vatrom se nalazi kapa, koja služi za odvod plinova iz kovačnice. Spojena je kaminom ili ventilatorom. Komadi, koji se kuju, umetnu se u vatru tako, da su pokriveni gorivom. Da u sredini goriva ostane žar, a da izvana ne gori, prska se gorivo posebnom krpom, učvršćenom na štapu. Krpa se moči u koritu (9), koje se nalazi na lijevoj strani vatre. Korito služi ujedno, da se u vodu umoče čelični komadi, koji se tamo kuju i po potrebi ohlade.

Vatra se potiče vatralsjem, troska se izvlači grabljicama, a žar se bocka običnom šipkom.



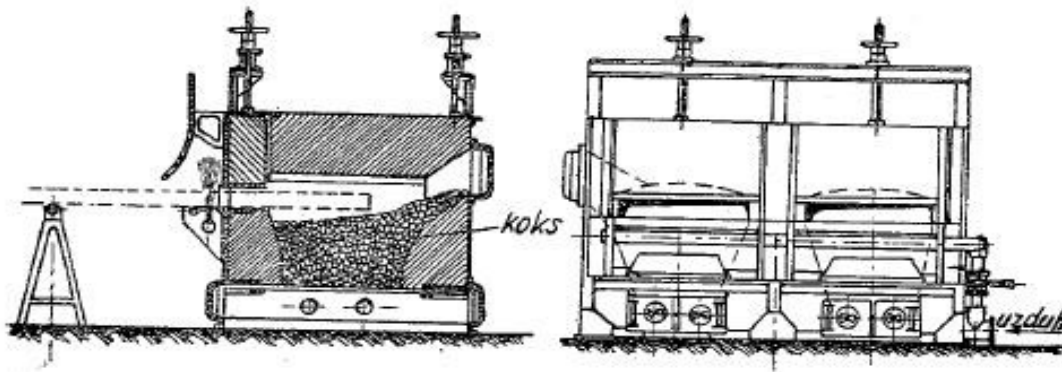
Slika 19 Alat za podržavanje vatre [1]

Peć se loži sitnim kovačkim ugljenom, od koga se zahtijeva, da ima dovoljno visoku kaloričnu vrijednost, i da se kod sagorijevanja zapeče time se kod izgaranja stvori prema vani kora, koja zadrži žar i ne dopušta ohlađivanje vatre. Također smije imati samo malo sumpora i pepela. Na slici 20. vidi se kovačka peć s podzemnim usisanim dima. Potrebno je paziti, da se čelični komad, koji se zagrijava, umetne uvijek u izgorjelo gorivo (da u nj ne uđe sumpor). Za zagrijavanje većih komada upotrebljava se katkad okruglo ognjište, koje se nalazi u sredini radionice. Obično se zagrijava koksom. Plinovi sagorijevanja odvede se posebnim limenim dimnjakom, kome se visina iznad ognjišta može povesiti ili smanjiti. Ipak se ne preporučuje zagrijavanje koksom, jer on sadrži dosta sumpora, koji može ući u čelik i pokvariti dobra svojstva čelika. Zato se mjed i tvrdi čelik najbolje zagrijavaju drvenim ugljenom [1].



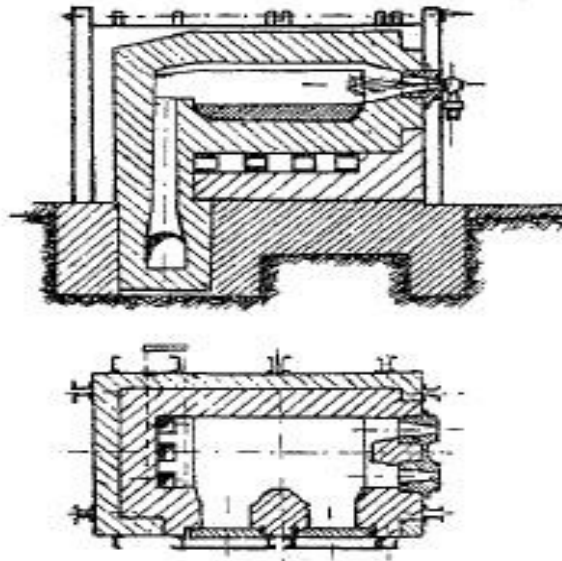
Slika 20 Kovačka vatra s podzemnim usisom dima [1]

Obične kovačke peći smještaju se nasuprot prozora kod zida. Nije dobro, ako je u kovačnici previše svijetla, jer tada kovač ne može dobro razlikovati visinu zagrijavanja obzirom na boje žarenja. Katkad je kovačko ognjište prijenosno. To je obična poljska kovačnica, kakva se često puta upotrebljava kod montaža. Vatra se u njima potpiruje malim ventilatorima, koji se pogone nožnom polugom ili električnom energijom. Katkad se upuhivanje zraka potpiruje cilindričnim mjevovima. Za zagrijavanje zakovica upotrebljavaju se i električne peći. Prednost im je jednakomjernost zagrijavanja, a loša strana povećani troškovi zagrijavanja (ako je struja skupa). Dosada opisana ognjišta su otvoreni tip. Najveći im je nedostatak nejednolikost zagrijavanja i velika potrošnja goriva [1].



Slika 21 Peć za zagrijavanje, koja se loži koksom [1]

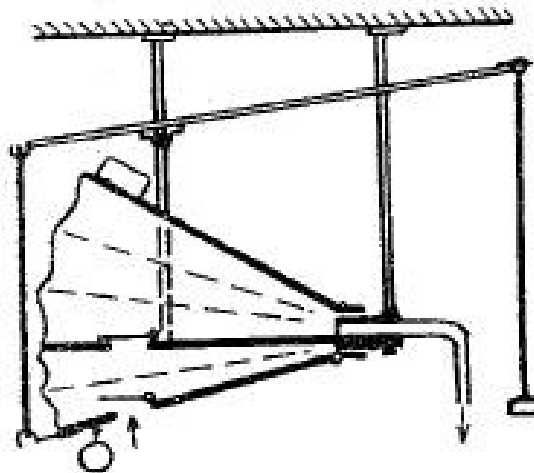
Zato se za masovno zagrijavanje manjih čeličnih komada zbog kovanja upotrebljavaju drukčije peći. Te su peći donekle pokrivena, a lože se koksom, naftom ili plinom. Slika 21. pokazuje takvu peć za loženje koksom. Načinjena je od lima, a iznutra je obzidana vatrostalnim opekama. Koks se ubacuje u peć kroz vrata. Otvor koji služi za umetanje komada koji će se zagrijati može se povećati ili smanjiti vratima. Smanji se npr., kad se komad umetne, da se tako smanje gubici topline. Ispred vrata nalazi se posebna cijev s rupicama, kroz koju struji zrak. Na taj način stvori se pred vratima hladna zavjesa i zaštiti tijelo radnika od isijavanja topline. Slika 22. pokazuje sličnu peć, koja se zagrijava naftom. Nafta dolazi do plamenika iz posebnog spremnika, koji se nalazi 3 do 4 metra visoko. U plamenicima se rasprši zajedno sa stlačenim zrakom u maglu i pomiješa s upuhanim zrakom i potpuno sagori. Komadi se umeću u peć kroz postrana vrata. Gdje se vrata takvih peći posebno hlade vodom [1].



Slika 22 Peć za zagrijavanje, koja se loži naftom [1]

4.2. Mjehovi, ventilatori i puhala

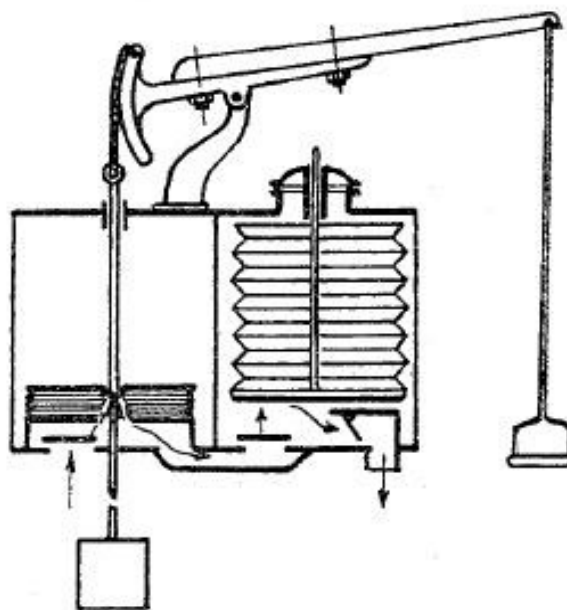
Radi što boljeg izgaranja zrak se upuhuje u vatru otvorenog kovačkog ognjišta pomoću mjehova, ventilatora i puhala. Kovački su mjehovi načinjeni od kože i obično su s dvije komore. Slika 23. pokazuje običan kovački mijeh s dvije klijetke.



Slika 23 Obični dvostruki mijeh [1]

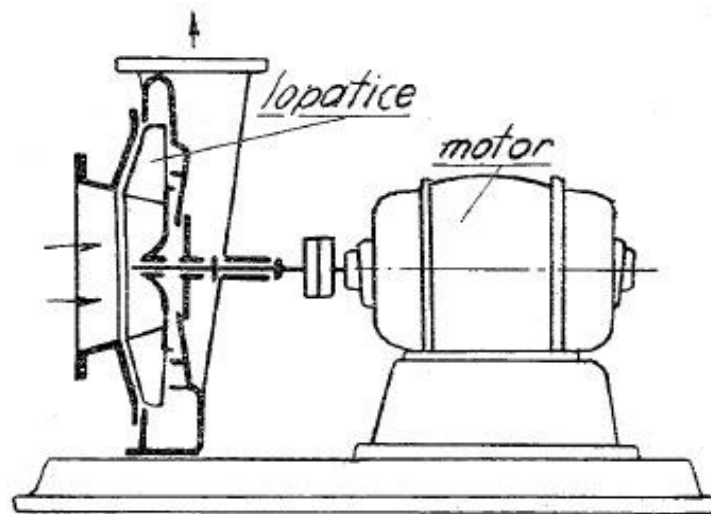
Srednja je pregrada mijeha čvrsta. Kada s ručicom vučemo donju pregradu mijeha, na koju je obješen uteg, zatvori se kožni poklopac, zrak se stisne, otvori kožni poklopac u srednjoj pregradi i kroz izlaznu cijev izlazi van u vatru. Da pritisak zraka bude što jednoličniji,

učvršćen je na gornjoj pregradi kamen (uteg). Kad se ručica otpusti, kamen na donjoj pregradi povuče je prema dolje, ventil (kožni poklopac) se otvori, a kožni se poklopac u srednjoj pregradi zatvori, i tako se to nastavlja. Slično radi i cilindarski mjuh prema slici 24. Kad se ručica povuče prema dolje, digne se poklopac lijevog mjeha ventil se otvori i u mjuh ulazi zrak. Kad se ručica digne, izlazi zrak iz lijevog mjeha u desni prostor i odavle van u vatru. Radi jednoličnijeg pritiska zraka služi desni mjuh [1].



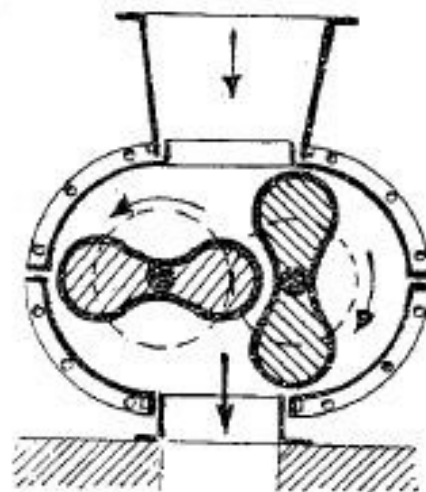
Slika 24 Dvostruki cilindarski mjuh [1]

Ipak se ovakvim mjevovima može postići samo malen pritisak i količina zraka. Zato se danas više upotrebljavaju centrifugalni ventilatori prema slici 25.



Slika 25 Centrifugalni ventilator [1]

Sastoji se od rotora s nekoliko radijalnih lopatica. Rotor se pogoni električnim motorom i tlači zrak van prema izlazu. Zrak se usisava kroz srednji dio statora. Za tlačenje zraka na srednji pritisak upotrebljavaju se puhala razne konstrukcije. Najpoznatije je Rootovo puhalo (slika 26.). Sastoji se od krila u obliku osmice. Krila su izrađena od željeznog lijeva ili bronce.



Slika 26 Rootovo puhalo [1]

Osovine krila međusobno su spojene preko para zupčanika istog broja zuba. Zupčanici se međusobno okreću u suprotnim smjerovima. Krila se s jedne strane dodiruju stator puhala, a s druge dodiruju se međusobno. Brtvljenje se postigne samo točnom obradom, bez upotrebe sredstava za podmazivanje. Prednost je puhala u tome, da se tlak povećava, kada se, recimo, začepi dovodna cijev ili poraste otpor. Tako povećani pritisak katkada je koristan. Kod centrifugalnog ventilatora ostaje tlak cijelo vrijeme konstantan. Takva se puhala upotrebljavaju i za pogon visokih peći, ljekarničkih peći [1].

5. KOVAČKI STROJEVI

Kovački strojevi su alatni strojevi za obradu preoblikovanjem sirovca, te promjenu dimenzija. Volumen sirovca je konstantan tj. ne mijenja se po završetku obrade. S obzirom na konstrukciju i način rada, kovačko strojeve za plastično oblikovanje možemo podijeliti u tri glavne skupine [6]:

- batove;
- preše;
- horizontalni kovački strojevi.

Otkivkom se nazivaju gotovi proizvodi dobiveni kovanjem na batu, dok se otpreskom smatraju proizvodi dobiveni kovanjem na preši. Razlika je u procesu nastajanja. Materijali koji ne podnose nagle promjene oblika, poput udaraca na batovima, potrebno je postepeno preoblikovati na prešama. Iz tog razloga konstruktivna rješenja alatnih strojeva prilagođavaju se materijalu proizvoda - batovima koji otkivak obrađuju udarcima, odnosno prešama koje postepeno preoblikuju otpresak povećavanjem pritiska, te ga zadržavaju konstantnim određeno vrijeme [6].

Značajke kovačkih strojeva su:

- Brzine malja kod batova kreću se u trenutku udarca od 4 do 7 m/s, što znači da su i brzine deformacije na batovima nekoliko puta veće nego na frikcijskim i koljenastim prešama, a znatno veće nego na sporim hidrauličkim prešama.
- Kod kovanja u ukovnjima je zadržavanje oblikovanog metala u ukovnju na batovima kraće nego na prešama, što povoljno utječe na vijek trajanja skupog ukovnja.
- Snažni udarci bata po ukovnju skraćuju vijek trajanja ukovnja.
- Miran rad preša rezultira boljom točnošću otkivka i duljim radnim vijekom ukovnja, za razliku od batova koji udarcima izazivaju vibracije koje štetno djeluju na okolinu
- Obrada na batu je brža i ekonomičnija
- Batovi su jeftiniji od preša za iste učinke.

5.1. Batovi

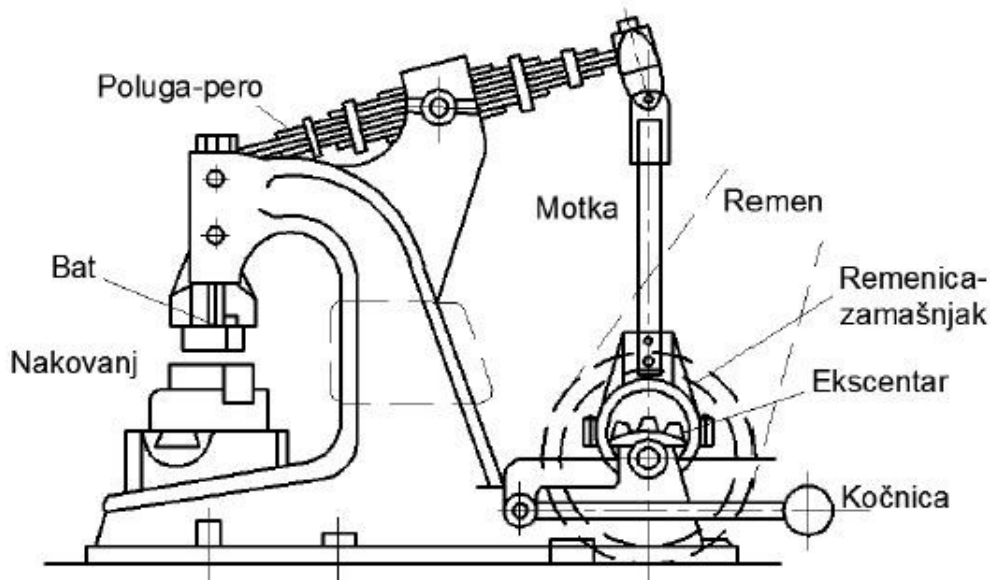
Prvi i najstariji strojevi za slobodno kovanje bili su batovi.

Prema načinu na koji se vrši pokretanje malja razlikujemo:

- a) mehaničke batove
- b) pneumatske batove
- c) parne batove.

5.1.1. Mehanički batovi

Od mehaničkih batova najviše se upotrebljavaju polužni batovi i gravitacijski batovi na dasku, remen ili lanac.



Slika 27 Polužni perni bat [6]

Na slici je prikazana konstrukcija polužnog tzv. pernog bata, kod kojeg je radna poluga izvedena od čeličnih lamela. Motka, također izvedena od čeličnih traka, povezuje polugu s ekscentrom i radi njezino zakretanje tako da djeluje opružno. Ovi se batovi izrađuju za mase maljeva od 40 do 250 kg, te za ≥ 120 udaraca u minuti. Maksimalan broj udaraca zavisi o konstrukciji stroja, a obično ne prelazi 200 udaraca u minuti. Vrlo su podesivi za slobodno kovanje plitkih predmeta kao što su razni noževi, djetla, turpije te ostali alat za kućanstvo i poljoprivredu [6].

Postolje, odnosno cijeli alatni stroj se sidri na temelje pomoću temeljnih vijka. Temelje čini naliveni beton u predviđenom iskopu izoliran pijeskom ili nekim drugim materijalom zbog prigušenja vibracija. Stupanj iskoristivosti pernog bata je 30 - 40 %, a brzina udaraca 4 - 7m/s.

Bat na dasku je mehanički gravitacijski bat koji se sastoji od bata spojenog na dasku koju podižu dvije suprotno rotirajuće tarenice. Ovakvi batovi postižu veliku točnost i preciznost izratka. Masa padajućih dijelova iznosi od 200 kg do 1.5 t, a postižu se brzine udarca između 4-7m/s. Može se ostvariti do 60 udaraca u minuti pri nižim visinama dizanja bata (do 1m).

Stupanj iskoristivosti za batove na dasku iznosi $\eta = 30 - 60\%$, dok za batove na remen i lanac iznosi $\eta = 40 - 60\%$.

Tablica 2 Prednosti i nedostaci mehaničkih batova [6]

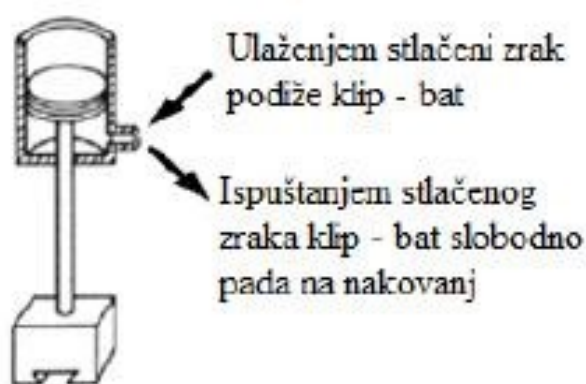
PREDNOSTI	NEDOSTACI
-za kovanje u ukovnjima	-ograničena radna moć
-postiže se velika točnost i preciznost izratka	-djeluju na okolinu udarca
-pogodni su za ukovnje sa više gravura	-potrebno je primjereno temeljenje
-nisu osjetljivi na ekscentrični udarac	-velike su visine
-visok energetske stupanj djelovanja	-dasku treba mijenjati
-preciznost u odmjeravanju intenziteta udarca	-nisu za brzi ritam udaranja
-jednostavna regulacija	
-pogodni za automatiziranje	
-jednostavnije su izvedbe i lako ih je održavati	
-jeftiniji su	

5.1.2. Pneumatski batovi

Pneumatski batovi dijele se na:

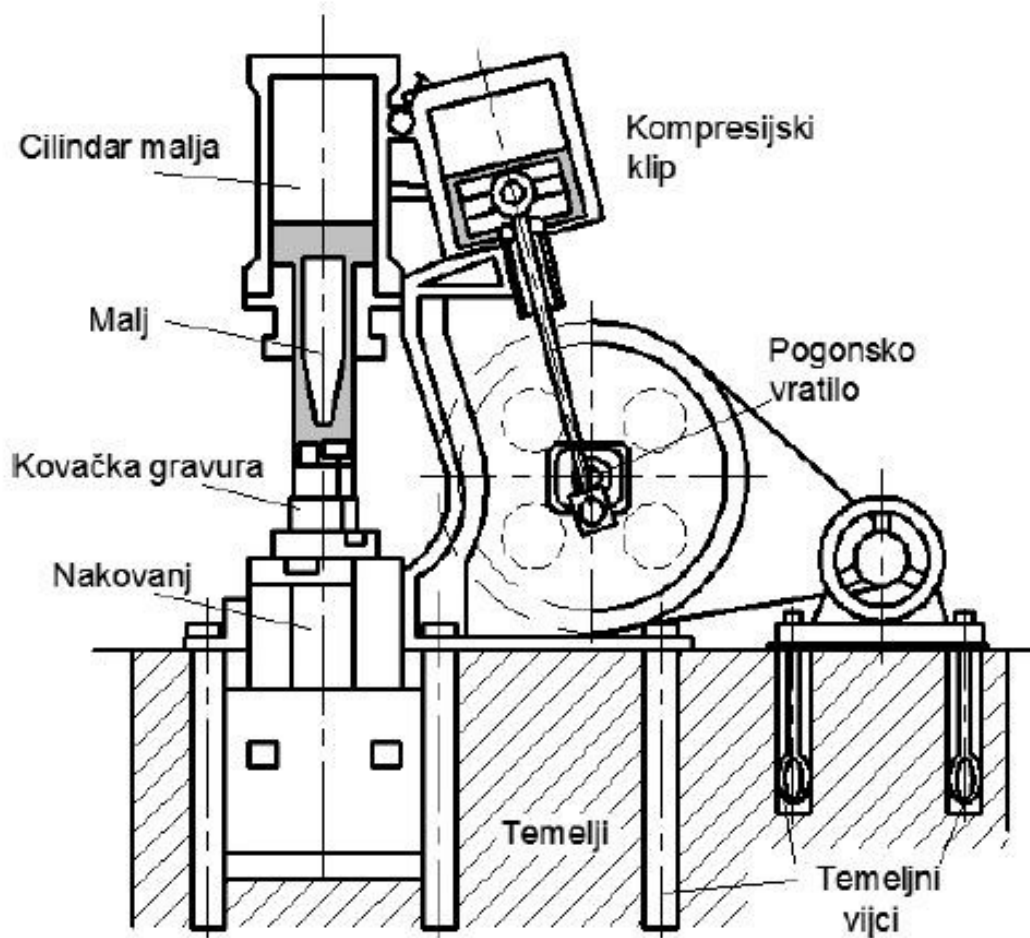
- jednoradne - gravitacijske batove;
- dvoradne batove za slobodno kovanje;
- protuudarne batove.

Jednoradni pneumatski bat spada u grupu gravitacijskih batova. Pogon je ostvaren jednoradnim cilindrom kojim se podiže klip - bat stlačenim zrakom. Otvaranjem ventila stlačeni zrak se ispušta, te bat pod utjecajem gravitacijske sile pada na nakovanj.



Slika 28 Jednoradni bat za slobodno kovanje [6]

Dvoradni pneumatski bat služi za slobodno kovanje. Stlačeni zrak osigurava kompresor relativno niskog pritiska. Najčešće se izrađuje u konzolnoj izvedbi. Mase maljeva su od 50 do 1000 kg. Broj udaraca se kreće do 300/min. Nakovanj može bit izveden u jednom dijelu - monolitna konstrukcija ili od više dijelova kod većih batova. S obzirom na izvedbu bata potrebno je temeljenje, te postavljanje izolacijskog materijala za smanjenje prenošenja vibracija na okoliš [6].

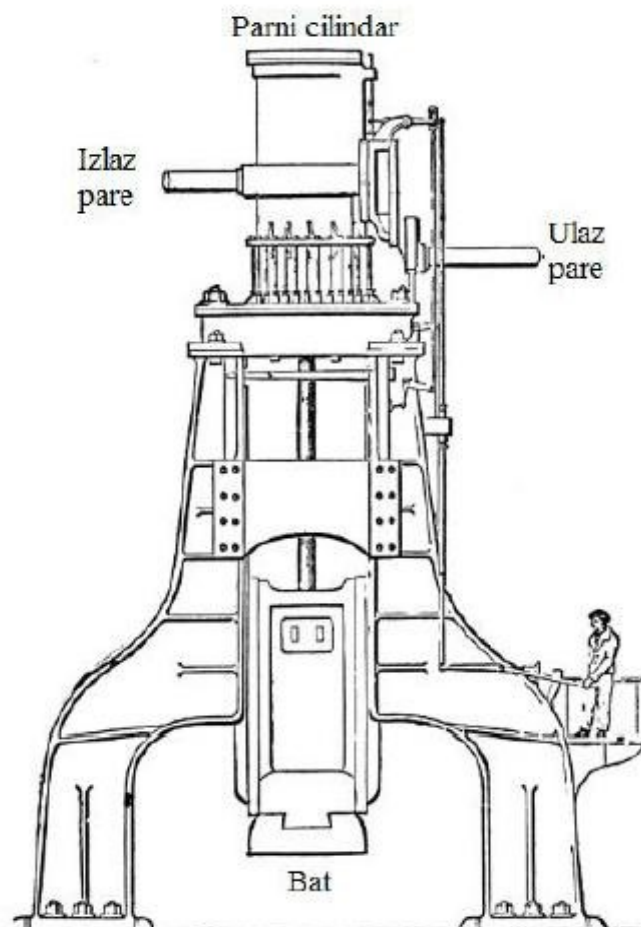


Slika 29 Dvoradni bat za kovanje u ukovnjima [6]

Dvoradni pneumatski bat služi i za kovanje u ukovnjima. Brzina malja ne ovisi o hodu, već o tlaku unutar cilindra. Kovanje u ukovnjima zahtjeva veće tlakove čime je konstrukcija bata masivnija [6].

5.1.3. Parni batovi

Dvoradni batovi na paru su masivni batovi za kovanje odljevaka velikih dimenzija, koji zahtijevaju mnogo prostora oko nakovnja. Princip rada je isti kao i kod pneumatskih dvoradnih batova s jedinom razlikom što se pune pregrijanom parom. Veliko punjenje cilindra kod teških udaraca, te česti prekidi i zastoji uzrokuju veliki utrošak energije. Stoga ovakvi batovi daju nizak stupanj iskoristivosti, ali zbog odvojenosti temelja za nakovanj i bat, postiže se smanjenje vibracija [6].



Slika 30 Parni bat [6]

Koriste se kod slobodnog kovanja i kod kovanja u ukovnjima . Tlak pregrijane pare iznosi 6 - 7 Mpa. Mogu biti izvedeni u portalnoj konstrukciji, konzolnoj ili kao polužni batovi [6].

Tablica 3 Prednosti i nedostaci parnih batova

PREDNOSTI	NEDOSTACI
<ul style="list-style-type: none"> -velike mogućnosti slobodnog kovanja, od najmanjih do najvećih otkivaka -točna i precizna regulacija intenziteta udaraca -mogućnost mijenjanja intenziteta udaraca u širokim granicama -raspoloživ brzi ritam udaraca -niska cijena -nisu osjetljivi na visinu kovnog predmeta -dugotrajnost -jednostavno i lako održavanje 	<ul style="list-style-type: none"> -traži velike temelje -vrlo nizak energetska stupanj korisnosti -udarcima snažno djeluje na okolinu -njegovo posluživanje zahtjeva čovjeka

5.2. Preše

Preše su alatni strojevi za oblikovanje ili rezanje materijala. Izrađuju u rasponu od malih ručnih do velikih industrijskih postrojenja. Odlikuje ih mirniji rad od batova te se zato mogu koristiti većim silama.

Prema načinu rada dijele se na:

- vretenaste ručne preše
- vretenaste tarne (frikcijske) preše;
- vretenaste hidraulične preše;
- vretenaste električne preše;
- mehaničke;
- koljenaste;
- ekscentar;
- hidraulične;

5.2.1. *Vretenaste ručne preše*

Kod vretenastih ručnih preša, okretni se moment na navojno vreteno prenosi djelovanjem ručne sile na kolo preše. Navojno vreteno je pritom spojeno na gornju čeljust preše. Vretenasta ručna preša ne zahtjeva jako temeljenje zbog slabog prijenosa vibracija (vibracije nisu prisutne). Prednosti ovakvih preša su jednostavno održavanje i upotreba, te niska cijena i jednostavnost konstrukcije.

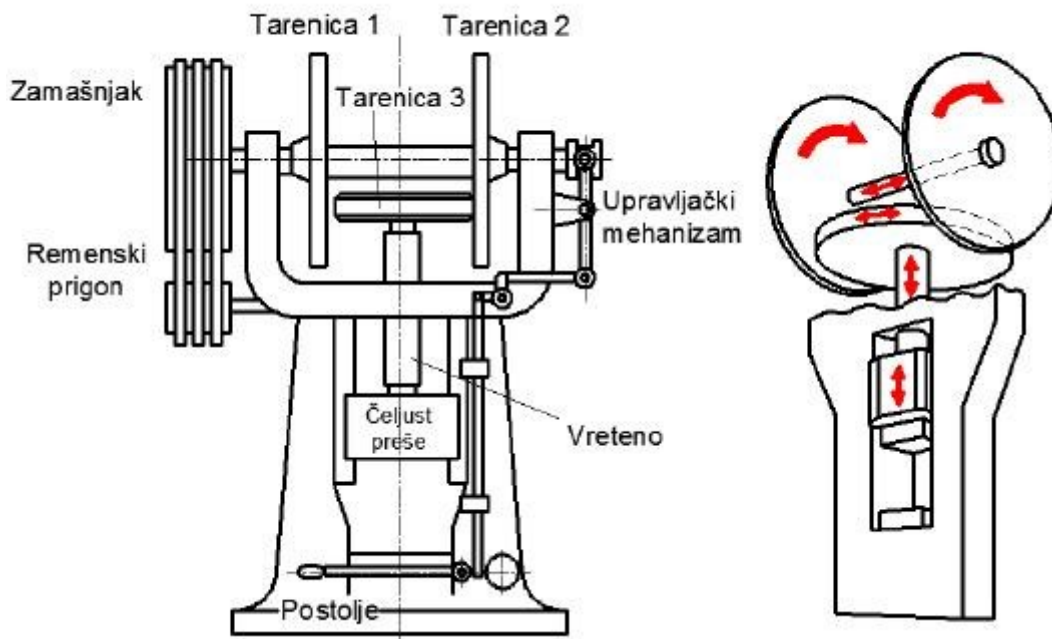


Slika 31 Vretenasta ručna preša [7]

5.2.2. *Vretenasta tarva (frikcijska) preša*

Glavni dijelovi tarne preše su dva pogonska vertikalna tarva diska (tarenica 1 i 2) na istom vratilu, te jedan horizontalni gonjeni tarva disk (tarenica 3). Tarenica 3 nalazi se gornjem kraju vertikalnog navojnog viševojnog vretena sa trapeznim navojem, dok se na drugom kraju vretena nalazi bat preše. Tarenicu 1 i 2, koje povezuje horizontalno vratilo, pokreće elektromotor, a moment sa pogonskih tarenica na tarenicu 3 prenosi se trenjem. Upravljački mehanizam omogućuje kontakt jedne pogonske tarenice s gonjenom, te se na taj način određuje pravac rotacije vretena. Prilikom kontakta tarenice 1 i tarenice 3, navojno vreteno se

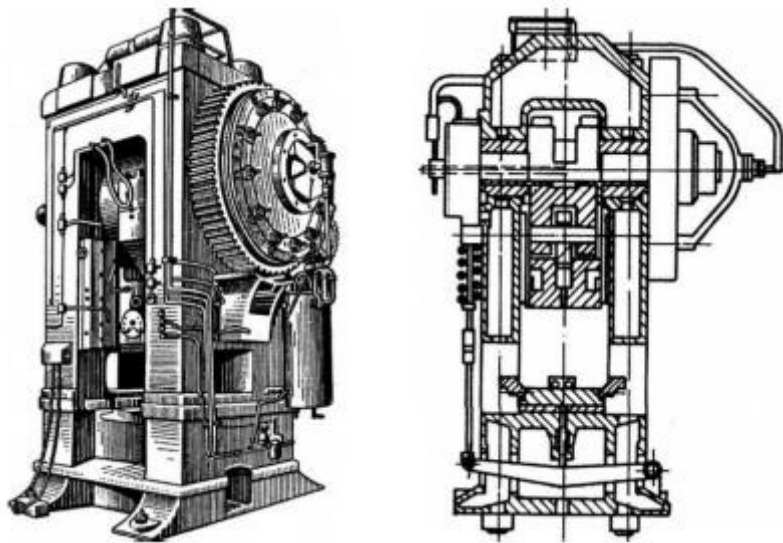
spušta, dok se u kontaktu tarenice 2 i tarenice 3 navojno vreteno diže. Prilikom spuštanja, bat tlači otpresak, ali se sila ne može povećavati jer dolazi do proklizavanja između tarenica. Vretenaste tarne preše koriste se za prešanje ukovnjima, u toplom i hladnom stanju.



Slika 32 Tarna preša [6]

5.2.3. Mehaničke koljenaste preše

Mehanička koljenasta preša pomoću koljenastog vratila pretvara kružno gibanje zamašnjaka u pravocrtno gibanje malja. Kružno gibanje se iz elektromotora, reduktora i spojke prenosi na koljenasto vratilo, koje ima jedno ili dva koljena. Na koljeno je spojena klipnjača koja se giba oscilacijski, te pretvara rotacijsko gibanje koljena u translacijsko gibanje klizeći u vodilicama preše. Na klizaču je bat kojim se preša obradak. Koristi se u masovnoj proizvodnji te potiskuje upotrebu batova.



Slika 33 Mehanička koljenasta preša [6]

5.2.4. Hidraulične preše

Hidraulične preše se koriste za slobodno kovanje većih i težih otkivaka, za kovanje u ukovnjima, za skidanje srha, te za radove u limu. Osnovne karakteristike hidrauličkih preša su velike sile tlačenja, miran rad, laka promjena smjera kretanja, male brzine gibanja alata, tihi rad, niska produktivnost i relativno visoka cijena. Preše se koriste za kovanje otkivaka velikih dimenzija. Tako se izbjegava upotreba velikih batova koji negativno utječu na okolinu vibracijama koje uzrokuju. Hidraulične preše upotrebljavaju se za kovanje materijala lošije plastičnosti koji ne podnose udarce i nagle promjene oblika.



Slika 34 Hidraulična preša [7]

6. GLAVNE KOVAČKE OPERACIJE

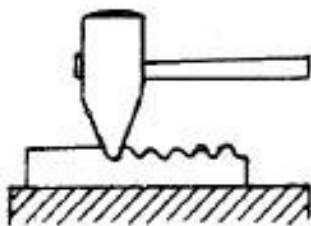
Komad, koji se obrađuje kovanjem, ugrije se prije kovanja u kovačkim pećima ili ognjima. Nakon toga očisti se komad od okujine, a ako je potrebno ohladi se na pojedinim mjestima, zahvati kliještima (koje se drže u lijevoj ruci), stavi se na nakovanj i onda se po komadu kuje. Majstor ili predradnik udara ručnim čekićem u blizini mjesta, koje se kuje i daje takt. Ostali radnici kuju batovima na nazočnom mjestu. Smještaj radnika prikazan je slikom 9. Veći komadi kuju se mehaničkim čekićima ili prešama. Masovna proizvodnja više kovanih komada vrši se kovanjem u ukovnju, ili u posebnim strojevima za kovanje.

No kod svih ovih vrsta kovanja razlikujemo ove glavne kovačke operacije [1]:

- Iskivanje,
- Sabijanje,
- Savijanje,
- Odsijecanje,
- Probijanje,
- Sukanje,
- Zavarivanje,
- Natiskivanje.

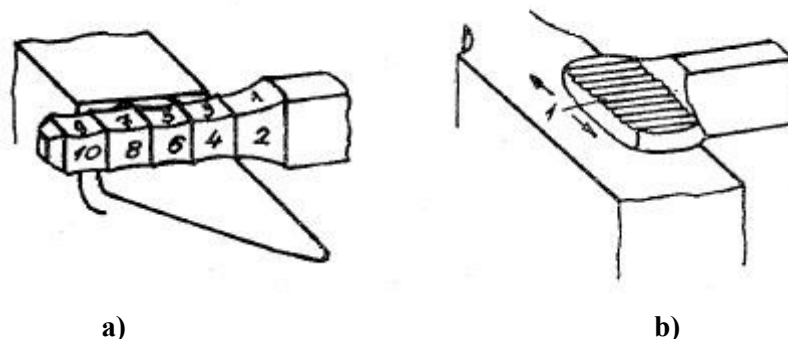
6.1. Iskivanje i raskivanje

Iskivanje i raskivanje je najobičniji kovački posao, koji se sastoji u tome, da se kovani komad stanji, rastegne, iskuje ili raširi. Komad se kod toga istovremeno rastegne u dužinu i širinu. Zato kovač komad uvijek okreće za 90°. Čim je manja površina kojom se kuje, rastezanje je veće, a raširivanje manje. Zato se kuje ušicom, kada se želi materijal što više produžiti, a što manje proširiti (slika 35.) [1].



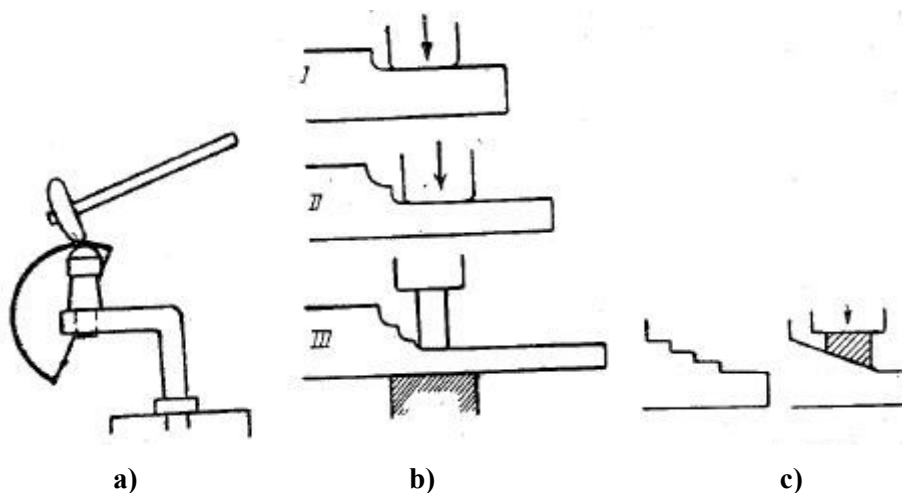
Slika 35 Iskivanje [1]

Na slici 36a. vidi se redoslijed udaraca kod rastezanja komada, a na slici 36b. redoslijed udaraca kod proširivanja komada.



Slika 36 a) Redoslijed udaraca, b) Raširivanje [1]

Kod kovanja strojem rabi se posebno sedlo, kojim se sprječava prejako raširivanje komada. Kose površine iskidaju se stepenasto prema slici 37b. Rijetko se kosine iskidaju na ravno, a i to onda sa posebnim komadom, koji se podmetne između kovanog komada i malja. To je zato, jer se pri tome stvara jak postrani pritisak.



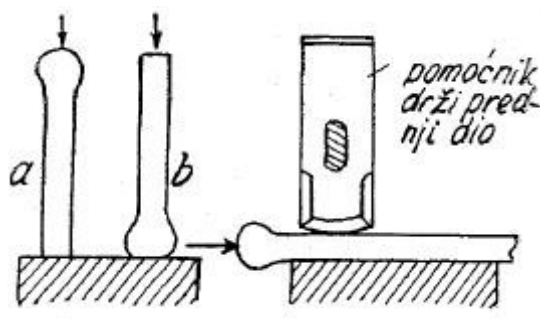
Slika 37 a) Kuckanje posuđa, b) Istiskivanje kosih površina, c) Zaglađivanje sniženog komada [1]

Često se iskida samo jedan dio komada. Tada se taj dio nakon iskivanja zagladi. Oštar kut prijelaza napravi se posebnim čekićem. Ako je dovoljno samo zaokruženje brida, onda se samo udaranjem komada na rubu nakovnja zaokružuju oštri rubovi. Kod kovanja, odnosno iskivanja većih komada mehaničkim čekićima zasiječe se mjesto posebnim alatom tupih oštrica (slika 40.). Oštrice su tog alata tupe. Ako se rabi samo jedna oštra trokutna oštrica,

služi takav alat za odrezivanje većih komada mehaničkim čekićima. Manji se komadi odsjeku dlijetnim čekićima.

6.2. Sabijanje

Takav postupak naziva se još i štrkanje. To je kovački postupak, potpuno obratan od iskivanja. Njim se na određenome mjestu nagomilava materijal, to se mjesto prethodno zagrije, a onda ohladi iznad i ispod mjesta, gdje se motka mora sabiti. Tada se komadom udara uzdužnim smjerom. Na okomitu stranicu nakovnja ili zato određeni izdanak nakovnja (koji se nalazi na nekojim nakovnjima). Manji komadi sabijaju se čekićem prema slici 38.

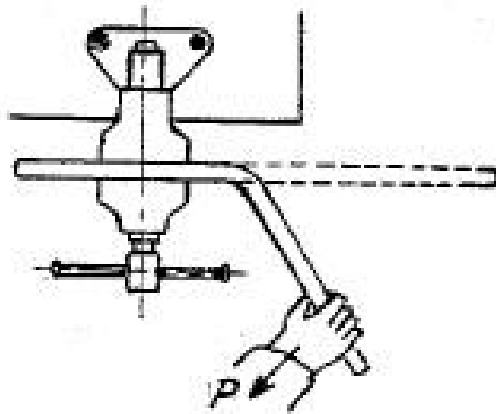


Slika 38 Sabijanje [1]

Sabijanje je skup i neugodan posao i zato se nastoji izbjeći. Kod masovne proizvodnje vrši se strojevima za kovanje. Osovine se sabijaju na određenim mjestima tako, da se zagriju, na jedan kraj osovine zaveže se uže, koje prelazi preko kolotura na gredi tavana. Povlačenjem i puštanjem užeta, pusti se osovina padati na željeznu ploču, koja se nalazi na podu kovačnice.

6.3. Savijanje

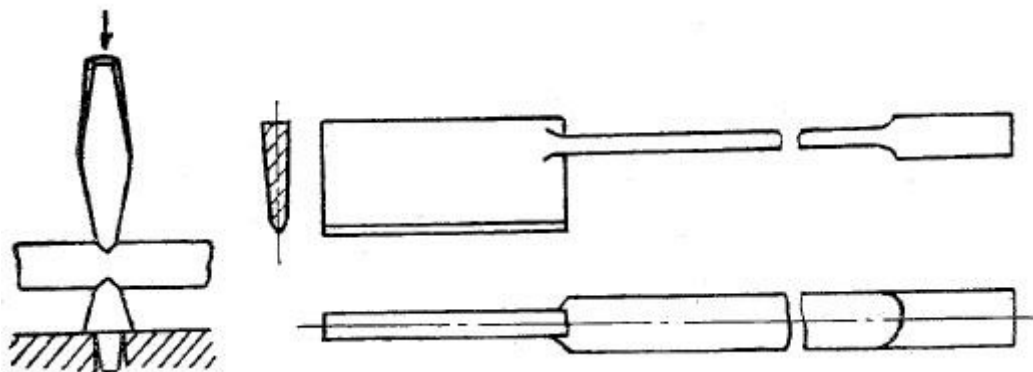
Ako se savije okrugla ili četvrtasta šipka, bit će ona na savijenom mjestu tanja. Zato se najprije sabije na mjestu savijanja, a onda savije. Zagrijava se samo onaj dio koji se savija. Inače se savija kovanjem na okruglom „nosu“ nakovnja, a ponekad i rukom (pritom se šipka učvrsti u škripac).



Slika 39 Savijanje [1]

6.4. Odsijecanje

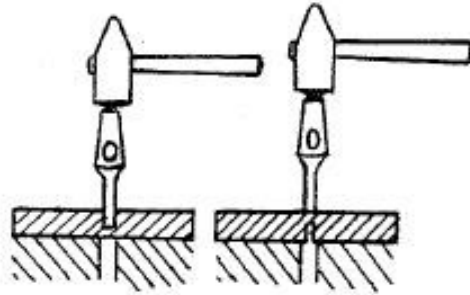
Radi se, kako je bilo i prije opisano, i to dljetnim čekićima ili trokutnim alatom, prema slici 40.



Slika 40 Odsijecanje [1]

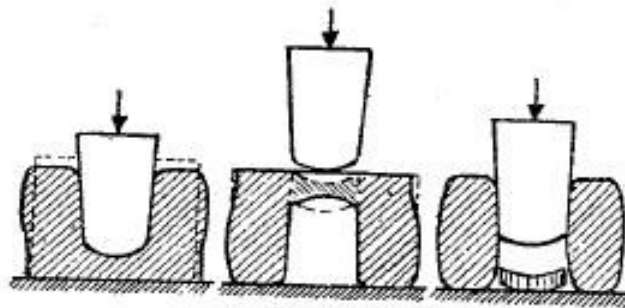
6.5. Probijanje

Radi se probojnikom slika 41. Komad se postavi nad rupu u jednom nosu nakovnja ili nad jednu od rupa ravnjače. Zatim se čekićem probojnikom napravi rupa do 1/3 debljine komada. Tada se umetne nešto ugljene prašine u nastalu rupu i rupa se ohladi u vodi i zatim se probije skroz. Nastala rupa može se povećati stožastim trnom.



Slika 41 Ručno probijanje probojnikom [1]

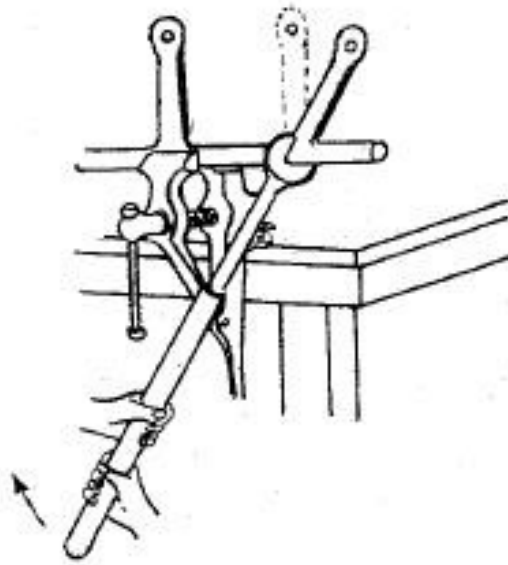
Kad se radi mehaničkim čekićem, rabi se za tu svrhu stožasti čelični komad i radi se prema slici 42.



Slika 42 Probijanje mehaničkim čekićem [1]

6.6. Sukanje ili uvijanje

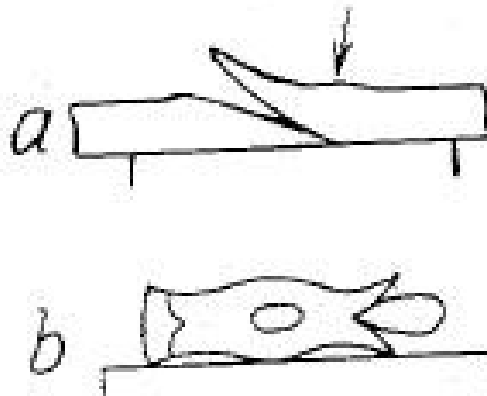
Sukanje se naziva još i uvijanje. Radi se prema slici 43. Komad se zagrije na potrebnom mjestu, učvrsti u škripac i zakrene za potreban kut. Nakon toga se komad ohladi i tako se ukruti u odnosnom položaju. Veći komadi (npr. kod kovanja osovina trebaju se osna koljena zakrenuti jedna prema drugom za određeni kut) učvrste se između malja i nakovnja, a sukanje se radi ili dugim polugama rukom ili dizalom.



Slika 43 Uvijanje [1]

6.7. Zavarivanje

Kovački se svaruje danas jako rijetko, više se radi autogenim ili električnim zavarivanjem, no do prije 100 godina bio je to jedan od najvažnijih načina spajanja.



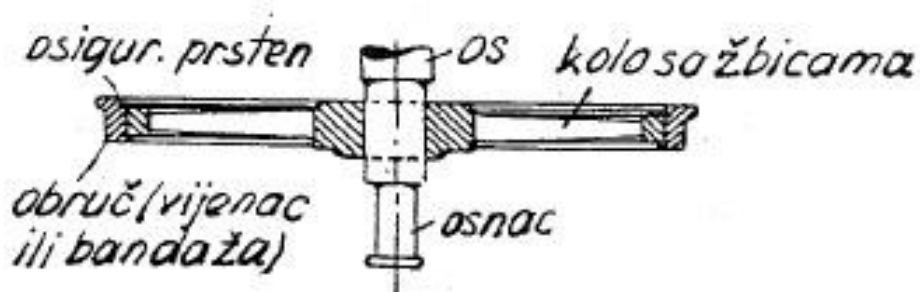
Slika 44 Zavarivanje [1]

Prije zavarivanje gužvaju se krajevi komada, koji se kovački svaruju (slika 44). zatim se zagriju na bijeli žar (do 1300°C), brzo približe, pospu pijeskom, boraksom ili praškom za zavarivanje i onda sjedine vještini udarcima. Nastala željezna okujina izleti tada u obliku tanke troske između sljubnica. Ovako se npr. može navariti komad tvrdog čelika na čekiće ili

sjekire. Inače se zavarivanje može provesti valjanjem. Tako su se npr. prije proizvodile oklopne ploče navarivanjem tvrdog čelika na meki. Oboje se zagrijalo na temperaturu zavarivanja i onda pustilo između valjaka.

6.8. Natiskivanje

Natiskivanje se može smatrati kovačkim poslom. Tako se npr. željeznički kotač prema slici 45 stavlja natiskivanjem ugrijanog kotača na osovinu, odnosno ugrijanog obruča na kotač. Kad se ohladi nastane čvrsti spoj.



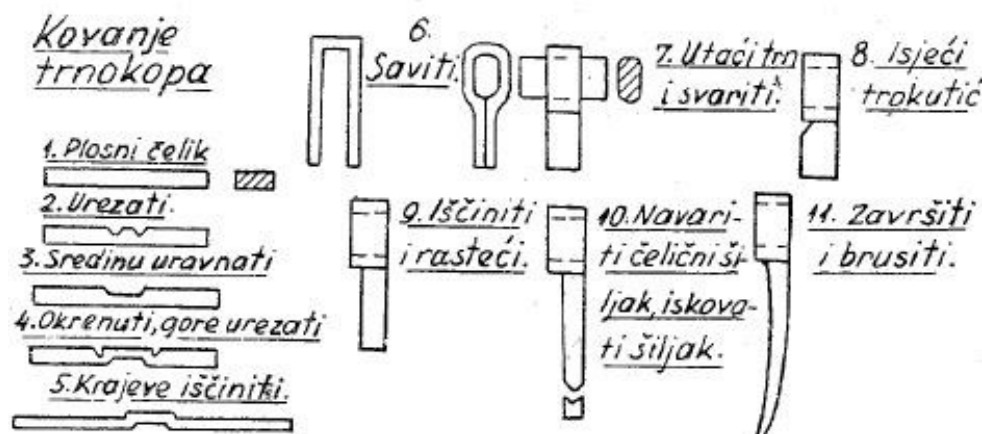
Slika 45 Natiskivanje kod konstrukcije željezničkih kotača [1]

7. PRIMJERI KOVANJA

U sljedećem tekstu bit će opisani neki od primjera ručnog i mehaničkog kovanja. Zajedno sa koracima i redosljedom obrade kod kovanja. Uz primjenu do sad opisanih kovačkih operacija.

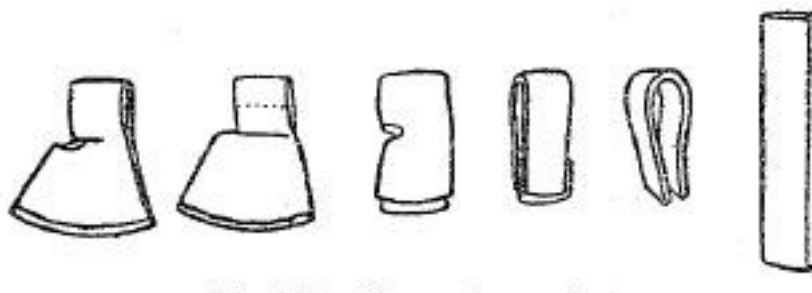
7.1. Ručno kovanje manjih pozicija

Osnovne kovačke operacije, koje su već opisane, rade se kod kovanja manjih predmeta potrebnim redosljedom. Opisat će se na nekoliko primjera. Kovanje trnokopa: najprije se od plosnog čelika odreže potreban komad, zatim se urežu dva ureza dalje od sredine.



Slika 46 Ručno kovanje trnokopa [1]

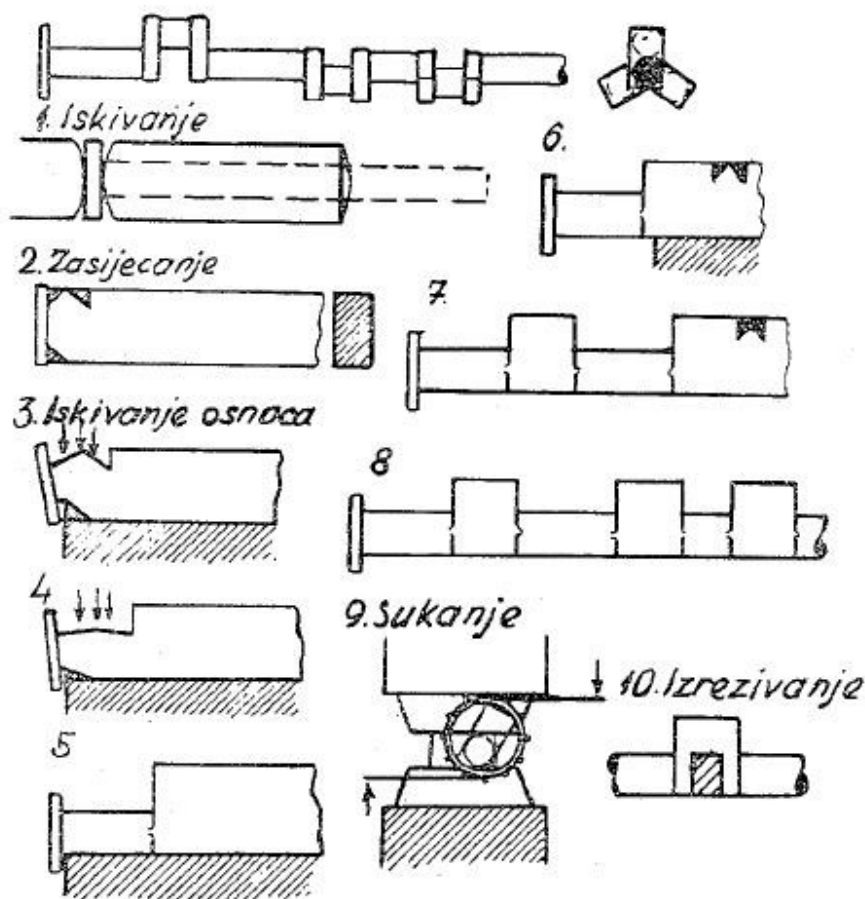
Između tih ureza izravna se sredina, ponovo se urežu dva ureza, krajevi se izrade, saviju, skupe i svare. Zatim se izradi jedan nastali komad, iskuje se čelični šiljak i privari na vrh. Nadalje se komad obrusi, da bi bio izgledniji. Na slici 47. vidi se redosljed ručnog kovanja sjekire.



Slika 47 Kovanje sjekire [1]

7.2. Kovanje mehaničkim čekićima

Veći se komadi naravno ne mogu kovati ručnom snagom, ali je i uza to postupak u biti jednak, samo se ručno kovanje zamijenilo mehaničkim. Takvim načinom se proizvode koljenaste osovine velikih brodskih i ostalih strojeva, osovine kormila, sidra, topovske cijevi itd.



Slika 48 Kovanje koljenaste osovine [1]

Na slici 48. pokazan je redoslijed kovanja koljenaste osovine. Od čeličnog panja (ingota) iskuje se određeni komad četvrtasto. Na kraju se naprave urezi, a prostor među njima iskuje se u jedan čep (2, 3, 4 i 5). Zatim se urežu dva ureza, koji služe za iskivanje drugog čepa osovine. Isto se tako napravi i sa trećim čepom. Dobivena sirova osovina učvrsti se usijana između malja i nakovnja, pa se onda kotačem i dizalicom zakrenu ramena osovine na potreban kut. Šupljina ramena izreže se autogenim plamenom. Prilikom kovanja kovač se služi limenim šablonama.

8. OPIS ČELIKA

Nadolazećim poglavljem opisani su alatni i opružni čelici korišteni u eksperimentalnom dijelu kovačkog obrađivanja prema već opisanim načinima tradicionalnog slobodnog kovanja. Poglavlje obuhvaća detaljni opis navedenih čelika, njihovog kemijskog sastava i postupaka toplinske obrade. Odabrani čelici koji su korišteni za obradu slobodnim kovanjem su: čelik za izradu opruga 38Si6 i alatni čelik za rad u hladnom stanju 60WCrV7 [8].

8.1. Alatni čelici

Prema definiciji American Iron and Steel Instituta alatni čelici su svi oni nelegirani i legirani čelici, koji se upotrebljavaju za izradu raznih alata, a mogu se kaliti i popuštati. Najčešće se izrađuju u elektropeći, a izuzetno i u Siemens-Martinovim pećima. Posebna se pažnja poklanja što većoj čistoći i smanjenju segregacija u čeliku. U toku čitavog procesa izrade čelika, prerade, mehaničke i toplinske obrade poduzimaju se sve potrebne mjere da bi se postigla i iskoristila sva karakteristična svojstva koja se očekuju od alata. Alatni čelici služe za izradu svih vrsta ručnih i strojnih alata za rad pod raznim specifičnim uvjetima.

S obzirom na upotrebu mogu se kao alatni čelici smatrati svi oni čelici koji služe za izradu alata. Prema kemijskom sastavu nije moguće postaviti sigurne granice između alatnih i konstrukcijskih čelika, jer se mnogi konstrukcijski čelici zbog svojih mehaničkih i fizikalnih svojstava i kemijskog sastava mogu upotrijebiti i kao alatni čelici.

Glavna karakteristična svojstva alatnih čelika na osnovu kojih se vrši selekcija je:

- otpornost prema zagrijavanju,
- otpornost prema trošenju (habanju),
- otpornost protiv udarnih opterećenja,
- osjetljivost i sklonost deformacijama pri kaljenju,
- rezna sposobnost.

Nijedan čelik nije takav da bi ispunio sve ove uvjete. Zbog toga je nastalo mnogo raznih vrsta čelika, koji se razlikuju po kemijskom sastavu i karakterističnim svojstvima. Sve to komplicira selekciju pri izboru alatnih čelika. Budući da postoji velik asortiman alatnih čelika, neophodno je potreban neki sistem grupacije tih čelika [8].

Za podjelu alatnih čelika služe dva različita osnovna kriterija. Po jednom se pojedine vrste čelika grupiraju, a osnovu kemijskog sadržaja legirajućih elemenata, a po drugom na osnovu područja upotrebe.

Prema području uporabe alatni čelici dijele se na:

- rezanje,
- siječnje,
- oblikovanje plastičnom deformacijom,
- vučenje,
- prešanje,
- valjanje,
- udarni radovi (sjekači itd.).

Klasifikaciju alata prema područjima možemo još dalje podijeliti na alate za rad u hladnom i za rad u vrućem stanju. Za svaku grupu su najvažnije određene metalurške karakteristike. Od čelika za rezne alate traži se visoka tvrdoća, velika otpornost na popuštanje i velika otpornost prema trošenju [8].

8.1.1. Alatni čelici za rad u hladnom stanju

U grupu legiranih alatnih čelika za rad u hladnom stanju ubrajamo legirane alatne čelike koji su namijenjeni za oblikovanje u hladnom, za alate za mehaničku obradu pod uvjetima niskih radnih temperatura (ispod cca 200°C). Zahtjevi koji se postavljaju u pogledu svojstava ovih čelika ovise o načinu u rada i vrlo su različiti. Rezna svojstva, žilavost, otpornost protiv habanja, izdržljivost protiv opterećenja na udar, postojanost dimenzija i oblika i druga svojstva regulira u se i postižu mijenjanjem sadržaja ugljika i legirajućih elemenata (krom, molibden, vanadij i volfram), koji stvaranjem karbida povećavaju tvrdoću i postojanost kod popuštanja ,povećavaju otpornost protiv habanja i izdržljivost oštrice. Istodobno se postiže fino zrno i povećanje žilavosti. Pomoću sadržaja mangana, kroma, molibdena smanjuje se za kaljenje potrebna kritična brzina hlađenja.

Čelici s većim sadržajem navedenih legirajućih elemenata kale se u ulju, termalnoj kupki ili hlađenjem na zraku. Mogućnost kaljenja s manjom brzinom hlađenja smanjuje istovremeno i opasnost pucanja kod kaljenja i povećava postojanost dimenzija i oblika [8].

Prema svrsi upotrebe legirane alatne čelike za rad u hladnom stanju možemo podijeliti u slijedeće grupe:

- Čelici za obradu rezanjem i siječnjem

Osnovna karakteristika koju trebaju imati čelici od kojih su izrađeni ovi alati, jest izdržljivost i postojanost oštrice, veliki otpor prema trošenju, dobra tlačna čvrstoća, čvrstoća razine i zadovoljavajuća žilavost. Pored tih svojstava traži se ponekad i dobra dimenzijska stabilnost poslije termičke obrade.

- Čelici za alate za isijecanje, oblikovanje i ostale radove na metalima

Alati za isijecanje, oblikovanje i ostale radove na metalima služe za obradbu metala u hladnom stanju bez skidanja strugotine, a mogli bismo ih grupirati u:

- alate za hladno štancanje,
- alate za hladno utiskivanje oblika,
- alate za hladno iskivanje (za izradu svornjaka, zakovica i sličnih komada u hladnom stanju),
- alate za mjerenje.

Od tih alatnih čelika traži se pored tvrdoće i naročito dobra žilavost.

Glavna karakteristična svojstva legiranih alatnih čelika za rad u hladnom stanju predstavljaju žilavost, velika tvrdoća i otpornost protiv trošenju, rezljivost i postojanost dimenzija i oblika. Svojstva ovise o mnogo utjecajnih faktora kao što je osnovni kemijski sastav čelika, režim toplinske obrade, oblik i stane površine alata te o uvjeti upotrebe i održavanja alata u upotrebi. Veoma različiti radni postupci skidanjem kao i bez skidanja materijala traže od čelika za izradu alata veoma različita svojstva. Zbog tog je ova grupa alatnih čelika daleko najbrojnija.

Moramo napomenuti da opće karakteristike alatnih čelika, koje su ustanovljene metodama ispitivanja pod određenim uvjetima, služe samo orijentaciono za procjenu upotrebljivosti čelika za pojedine vrste alata, Tek ispitivanjem u pogonskim uvjetima može se procijeniti stvarna upotrebljivost alatnog čelika i pravilnost termičke obrade za određene svrhe.

Zbog opsežnog asortimana legiranih alatnih čelika za rad u hladnom stanju, snalaženje na ovom području je veoma otežano. Za preglednost kod uspoređivanja karakterističnih

svojtava i za olakšanje samog izbora čelika za određene svrhe koristi se grupiranje čelika prema zajedničkim ili sličnim svojstvima.

I takvo grupiranje je donekle problematično, ali u svakom slučaju predstavlja znatno olakšanje. Najčešće upotrebljava se grupiranje prema kemijskom sastavu i dodatno prema toplinskoj obradi (npr. grupa za kaljenje u vodi, za kaljenje na zraku itd.).

Veći sadržaj ugljika daje ovim alatnim čelicima značajno različita svojstva. Većim sadržajem ugljika u čeliku zbog tvorbe karbida povećava se otpornost protiv trošenja i rezljivost. Legirani dodaci mogu pojačavati osnovna svojstva čelika. Neki legirni elementi imaju veoma odlučnu ulogu u tvorbi karbida. Oni mogu tvorbom posebnih karbida povećavati rezljivost i otpornost protiv trošenja ili osiguravaju finije zrno i time posredno omogućavaju i bolju žilavost.

Legirni dodaci jako utječu na prokaljivost čelika, na tlačnu čvrstoću alata, na postojanost dimenzija i oblika, na smanjivanje opasnosti pri kaljenju i sl. [8].

8.2. Osikro 4 (Č. 6444 ili 60WCrV7)

Osikro 4 je volfram-krom-vanadijev alatni čelik za rad u hladnom i vrućem stanju. Odlikuje ga dobra kombinacija rezne sposobnosti i žilavosti kao i dobre izdržljivosti pod dinamičkim udarnim opterećenjima, uz visoku tvrdoću i veće otpornosti protiv trošenju, a naravno na račun nešto smanjene žilavosti i povećane osjetljivosti pri kaljenju. Ima dobru dimenzijsku postojanost kao i postojanost otpornost na popuštanje. Ovaj čelik je jako sklon razugljčavanju površine, pa je potrebna zaštita u svim fazama toplinske obrade.

Upotrebljava se za probojne alate, alate za sječenje u hladnom i toplom stanju, za visoko opterećene profilne alate, noževe, frezere i slično. Posebno treba napomenuti pogodnost za izradbu visokokvalitetnog alata većih dimenzija i većih debljina za sječenje, probijanje, rezanje, obrezivanje, prešanje, kovanje i sl. Puno se upotrebljava za rezne alate za oblikovanje pri izradi vijaka, matrica, zakovica i čepova [8].

Na sljedećoj stranici bit će prikazan kemijski sastav osikra. Kemijski sastav ispitan je u laboratoriju za toplinsku obradu i materijale Veleučilišta u Karlovcu.

	VELEUČILIŠTE U KARLOVCU KARLOVAC UNIVERSITY OF APPLIED SCIENCES	
	IZVJEŠĆE / REPORT	

LABORATORIJ ZA MATERIJALE I TOPLINSKU OBRADU
 LABORATORY FOR MATERIAL TESTING AND HEAT TREATMENT

IZVJEŠĆE O ISPITIVANJU MATERIJALA / REPORT ABOUT MATERIALS TESTING

Radni nalog Work order	-	Naručitelj Purchaser	
Broj crteža Drawing No.	-	Narudžba br. Order No.	
Materijal Material	Č.6444	Količina Quantity	
Norma Standard		Tehnički propis Technical Specifications	
Broj šarže Cast No.		Broj probe Test piece No.	
Objekat Plant		Toplinska obrada Heat treatment	
Predmet Object	Probni uzorak		

KEMIJSKI SASTAV / CHEMICAL ANALYSIS

Br. Uzorka Sample No.	C %	Si %	Mn %	Cr %	V %	W %				
Zahtijevano In accordance	max. 0,60	max. 0,95	max. 0,30	max. 1,05	max. 0,20	max. 2,0				
Utvrđeno Realized	0,547	0,465	0,286	0,476	0,119	2,35				

Primjedba:
Remark:

Podatci potrebni za izradu završnog rada.

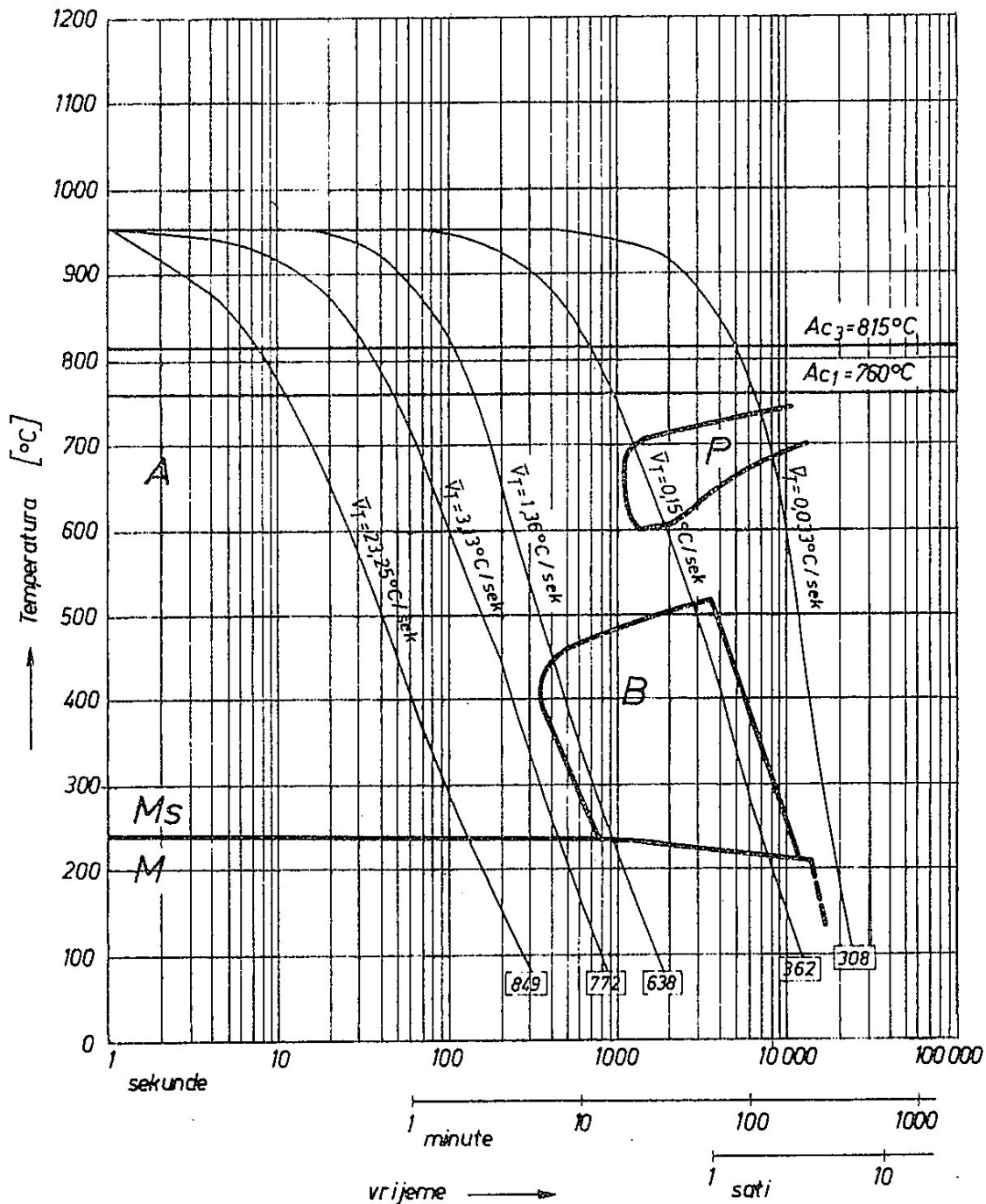
Datum/Date:
07.06.2019.

Ispitao/Examined:
Ana Tomašić, struč.spec.ing.mech.

Odobrio/Approved:
Tomislav Božić, dipl.ing.

Nadzor/Supervision:

Kemijski sastav u %	C	Si	Mn	P	S	Cr	Ni	V	W	Cu	Mo
	0,66	0,60	0,25			1,07		0,23	2,14		



Č. 6444 ŽR OSIKRO-4
Austenitizacija : 950 °C 15 min.

Slika 49 TTT dijagram [8]

8.3. Čelici za opruge

Opruge su strojni dijelovi koji imaju specijalna mehanička svojstva. Materijal za opruge mora se dati elastično deformirati, mora biti otporan na udarce i na naizmjenična opterećenja. U suštini, čelici za opruge su konstrukcijski čelici, koji su naročito pogodni za hladnu i toplinsku obradu, čime se postižu najbolji opružni rezultati.

Materijal za opruge različitog je oblika, od vruće i hladno valjanih traka do vučenih žica, šipki, čelika plosnatog oblika i raznih profila.

Čelici za opruge također su različiti po kemijskom sastavu: u većini su ugljični i nisko legirani čelici, dok za posebne uvjete rada (povišena temperatura, rad u korozivnim sredstvima) upotrebljavamo nehrđajuće čelike i čelike otporne prema visokim temperaturama.

Oblici opruga mogu biti različiti obzirom na njihovu funkciju u stroju. Radi primjera navodimo nekoliko najpoznatijih vrsta opruga kao što su:

- elastične ploske,
- tanjuraste opruge,
- zavojne opruge,
- puzaste opruge,
- gibnjevi,
- torzione opruge,
- spiralne opruge.

Od čelika za opruge osobito se traži:

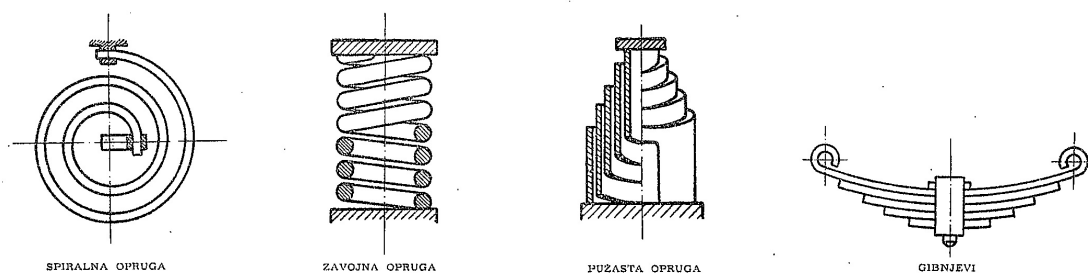
- da ima sto visu granicu razvlačenja i da je područje plastične deformacije što veće;
- prilikom prerade da ima što veću sposobnost plastične deformacije, koja se ogleda u visokom izduženiju i kontrakciji;
- da ima visoku trajnu čvrstoću kod dinamičkih opterećenja.

Na svojstva čelika za opruge ne utječe samo kemijski sastav, nego u velikoj mjeri način prerade i toplinska obrada [8].

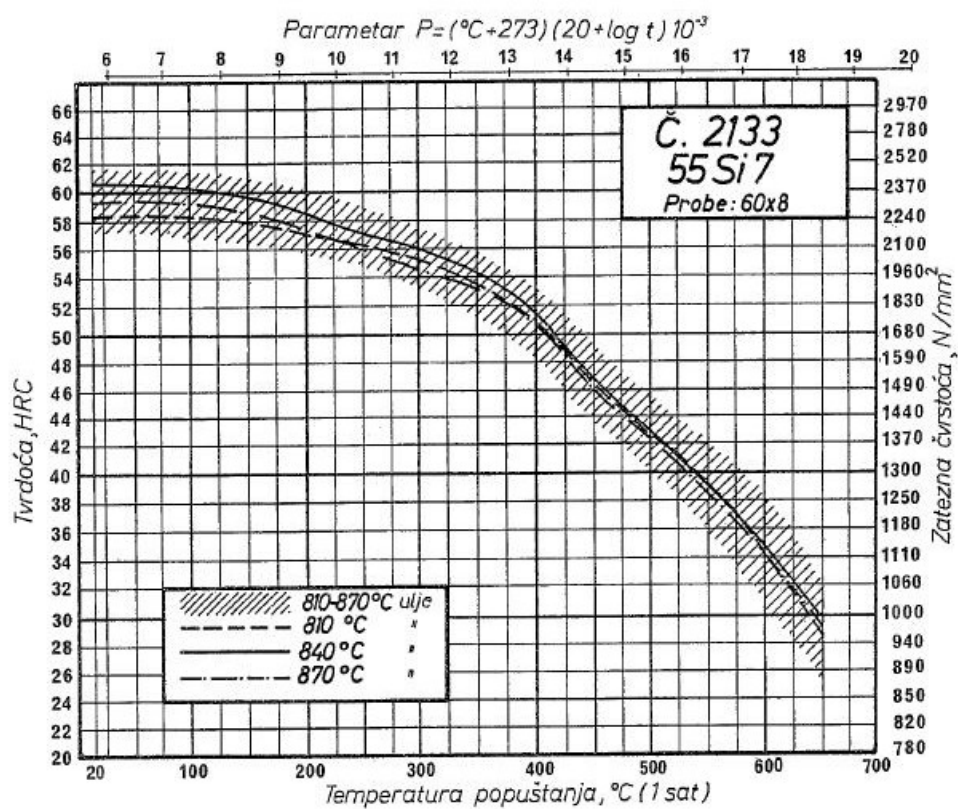
Obzirom na sva ta svojstva i zahtjeve možemo čelik za opruge podijeliti u sljedeće grupe:

- čelik za opruge toplo oblikovan
- hladno valjane čelične trake za opruge
- hladno vučeni čelici za opruge
- specijalni čelici za opruge: nehrđajući i otporni na povišenim temperaturama

Najviše se ipak upotrebljavaju vruće oblikovane opruge (zavojne, gibnjevi i slično), koje se izrađuju iz vruće valjanog čelika za opruge osnovnih profila [8].



Slika 50 Razni tipovi opruga [8]



Slika 51 Dijagram popuštanja opružnog čelika [8]

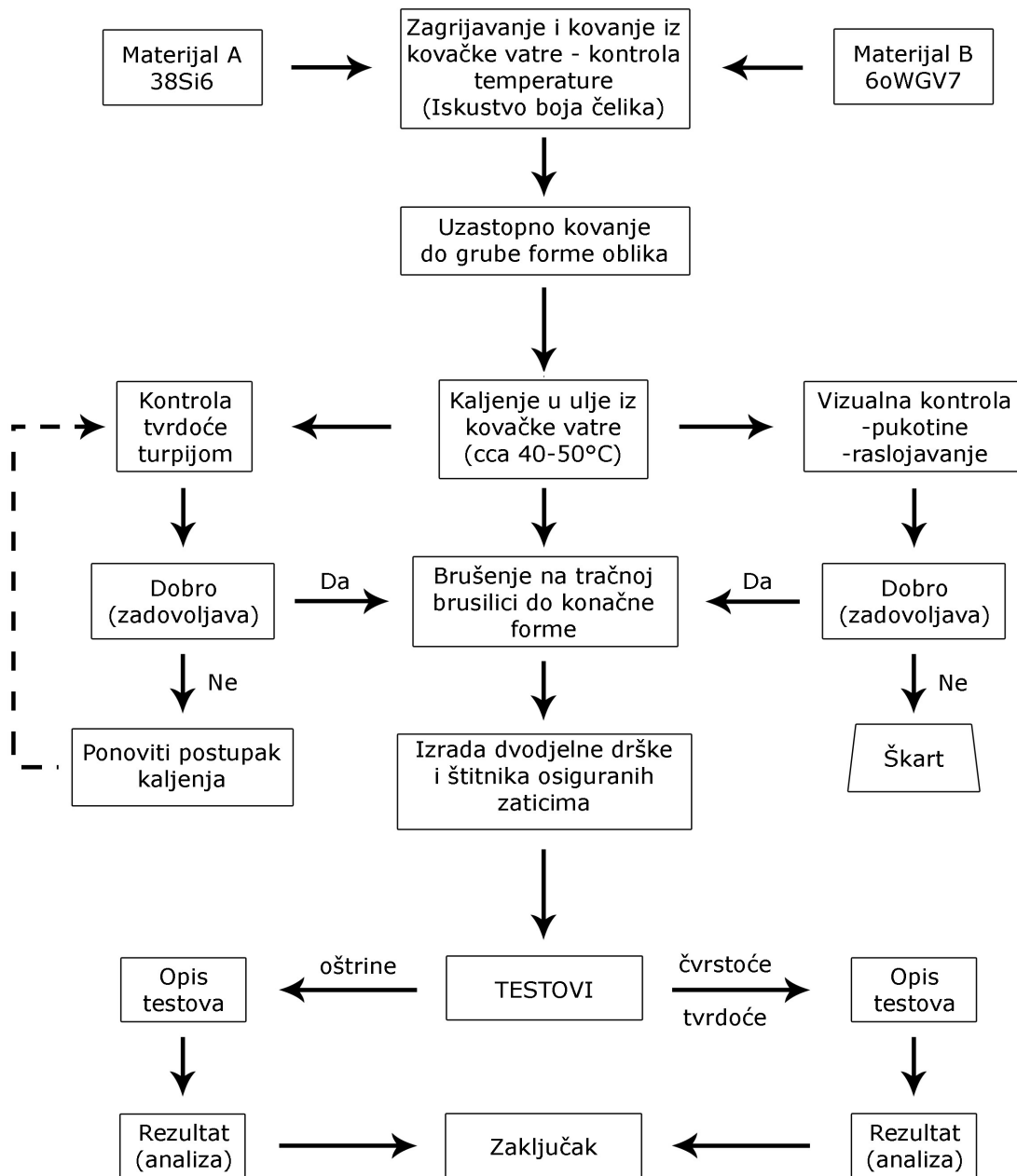
9. EKSPERIMENTALNI DIO

9.1. Uvod

U eksperimentalnom dijelu proveden je postupak izrade oštrice kovanjem. Izrada oštrice kovanjem temelji se na znanjima o postupku kovanja i materijalima koji se pritom koriste kao što je detaljnije opisano u teorijskom dijelu. Eksperimentalni dio rada se može podijeliti u dvije dijela:

- izrada oštrice iz prethodno navedenog čelika i;
- testiranje oštrice testovima oštine i tvrdoće.

Dakle, koristeći se savladanom teorijom kovanja, izraditi će se dva noža tipa „Bowie“ iz čelika 38Si6 i 60WCrV7. Svakog će se zasebno testirati na testovima oštine i tvrdoće koji se sastoje od rezanja jabuka i udaranjem oštrice po bakrenoj cijevi. Koraci izrade i testiranja bit će detaljno opisan i popraćen sa slikama u nadolazećim podpoglavljima.



Slika 52 Dijagram eksperimentalnog dijela

9.1.1. „Bowie“ nož

Bowie je veliki nož s prepoznatljivim oblikom oštrice. Pojavio se u SAD-u tridesetih godina 19. stoljeća. Zbog nevjerojatne popularnosti smatra se jednim od simbola SAD-a, zajedno s legendarnim oružjem kao što je Colt. Bowie je svestrano hladno oružje.

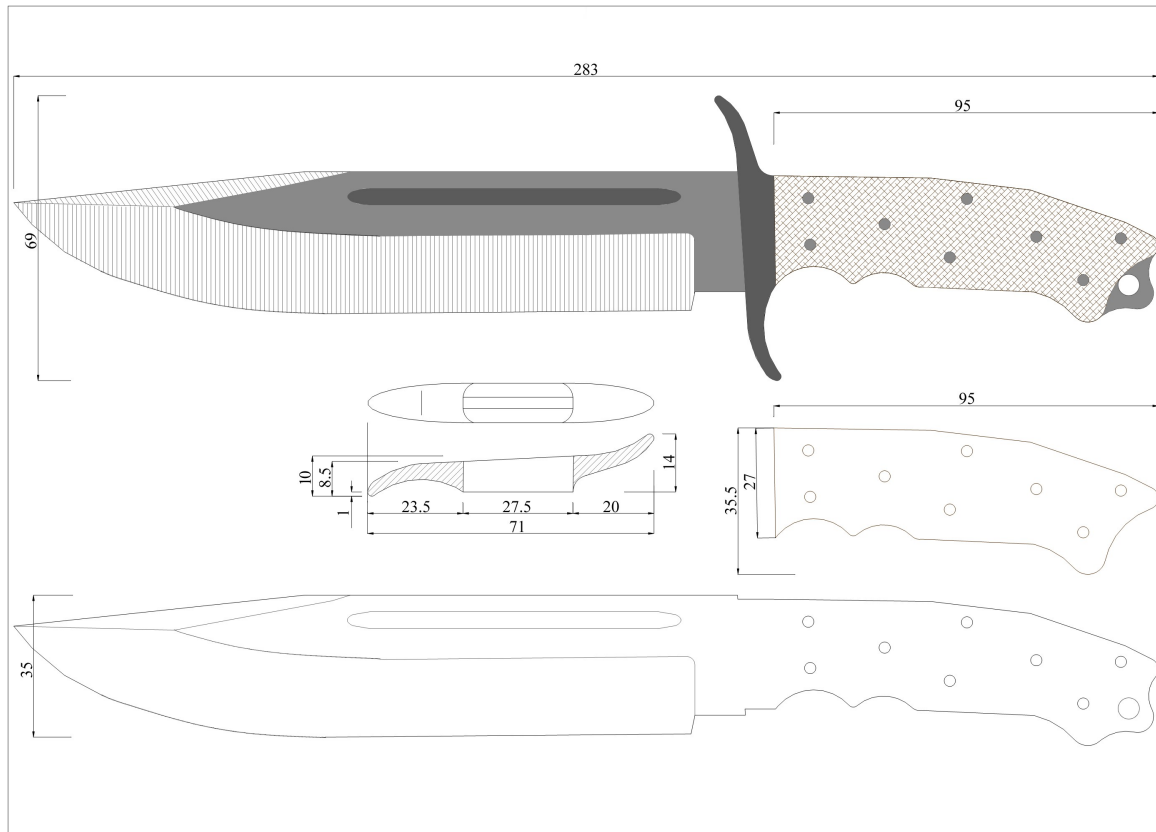
Točan dizajn proizvoda nije poznat ni tko ga je izradio, poznate su samo legende nastanka i izrade ovog legendarnog noža. Pretpostavlja se da je oštrica bila skošena na kraju. Štitnik za ruku u obliku slova „S“ ili ravna, napravljena od mesinga, bronce ili aluminijska. Ravni rukohvat izrađen s oblogama od drveta ili roga. Obloge su pričvršćene vicima, ponekad zakovicama. Nož se nosio u kožnatim koricama. Približne dimenzije: dužina 24cm, širina 3,8cm. Zanimljiva činjenica je da prvi nož američkih astronauta bila je upravo smanjena verzija Bowie noža



Slika 53 „Bowie“ nož [9]

9.2. Izrada oštrice

Kako se već navelo u uvodu ovog eksperimentalnog djela izrađuje se dva noža tipa „Bowie“ iz čelika 38Si6 i 60WCrV7. Crtež ovog noža prikazan je na sljedećoj slici:



Slika 54 Skica „Bowie“ noža

Ugrijavanjem na kovačkoj vatri do crveno-narančasto-žute boje (do $\sim 1050^{\circ}\text{C}$) oblikuje se šipkasti materijal koristeći se glavnim kovačkim operacijama (raskivanje, iskivanje,...). Materijal se oblikuje u približan oblik zadane skice. Oblikovanje materijala se radi postepeno, ugrijavanjem dio po dio nakon čega se ugrijani dio na materijalu stavlja na nakovanj i udaranjem čekića ostvaruje željeni približni oblik oštrice.



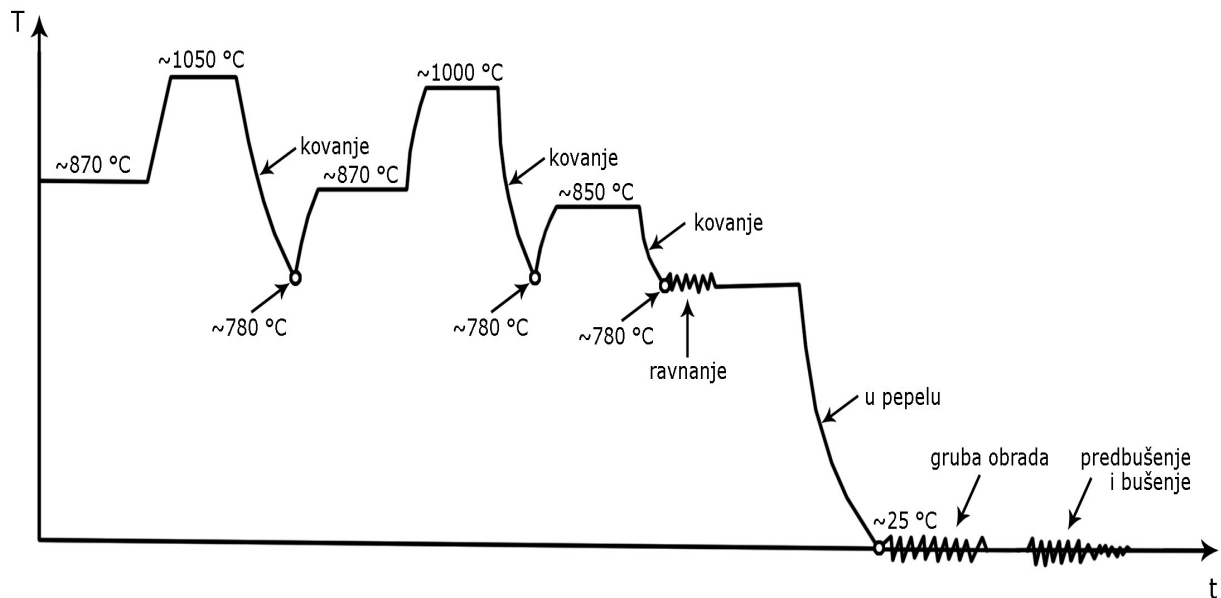
Slika 55 Ugrijavanje šipkastog materijala na kovačkoj vatri



1)

2)

Slika 56 1) čelik ugrijan na crveno-narančasto-žutu boju; 2) raskivanje i iskivanje oštrice



Slika 57 T-t dijagram kod kaljenja

Nakon kovanja, dio materijala koji je po obliku i formu višak s obzirom na dimenzije i zadanu skicu, izrezuje se kutnom brusilicom, te se zatim na tračnoj brusilici predbrusi i priprema za kaljenje materijala u ulju. Izrezivanje viška materijala radi se tako da se nakon planskog brušenja, na materijal zalijepi skica oblika printana u mjerilu 1:1, te se izrezuje i na kraju sve dovršava brušenjem izrezanog oblika. Planskim brušenjem može se vidjeti koliko je ravno iskovan obradak, te po tome ocijeniti treba li ga ponovo kovanjem izravnati ili je dovoljno samo izbrusiti. Ako je sve uredi i nema raslojavanja ili pukotina u materijalu, prelazi se na postupak kaljenja.



Slika 58 Prikaz brušenja i izrezivanja oblika

Kaljenje se radi na predbrušenom i predobrađenom materijalu, a radi se tako da ga zagrijemo na temperature od 850°C do 900°C (narančasta boja čelika) te se gasi u ulju. Obradak ostaje u ulju do 50°C, zatim se vadi iz ulja i radi vizualna kontrola i kontrola turpijom.



Slika 59 Kaljenje u ulju

Ako je obradak savinut, raslojen ili puknut obradak je nevaljan i škart. Savinut obradak možemo pokušati izravnati dok raslojavanje ili pukotine ne i obradak se odmah proglašuje škartom. Nakon vizualne kontrole radi se kontrola turpijom, a ona se izvodi tako da se turpijom prođe po kaljenoj površini i ako turpija kliže po površini, postupak kaljenja je uspio i ide se na sljedeći korak, a ako postupak kaljenja nije uspio turpija će se zarezivati u materijal i postupak kaljenja potrebno je ponoviti.



Slika 60 Noževi poslije kaljenja i popuštanja

Sljedeći korak obrade je niskotemperaturno popuštanje čelika gdje se odvija transformacija tetragonalnog martenzita u kubični kako bi se dobilo povišenje žilavosti popušenog martenzita, sniženje zaostalih naprezanja i sniženje tvrdoće što je nepoželjno, ali i neizbježno. Popuštanje se izvodi zagrijavanjem materijala na temperaturama do 250°C i držanjem na toj temperaturi jedan sat. Nakon popuštanja hlađenje se odvija u peći te se nakon hlađenja radi fino brušenje oštrice.



Slika 61 Popuštanje

I na samome kraju izradila se dvodijelna drška i štitnik za ruku u obliku slova „S“. Dvodijelna drška se izrezuje iz drveta (u ovom slučaju korice su od trešnje) po skici spomenutoj na početku ovog poglavlja. Drške se bruse i metalnim zaticima i ljepljom se učvršćuju za rukohvat noža.



Slika 62 Noževi sa grubo izrezanim koricama i štitnikom za ruke

Štitnik u obliku slova „S“ se izrađuje iz aluminija tako da se prema skici napravi kalup u sitnom pijesku, zatim se rastaljeni aluminij lijeva u izrađene kalupe.

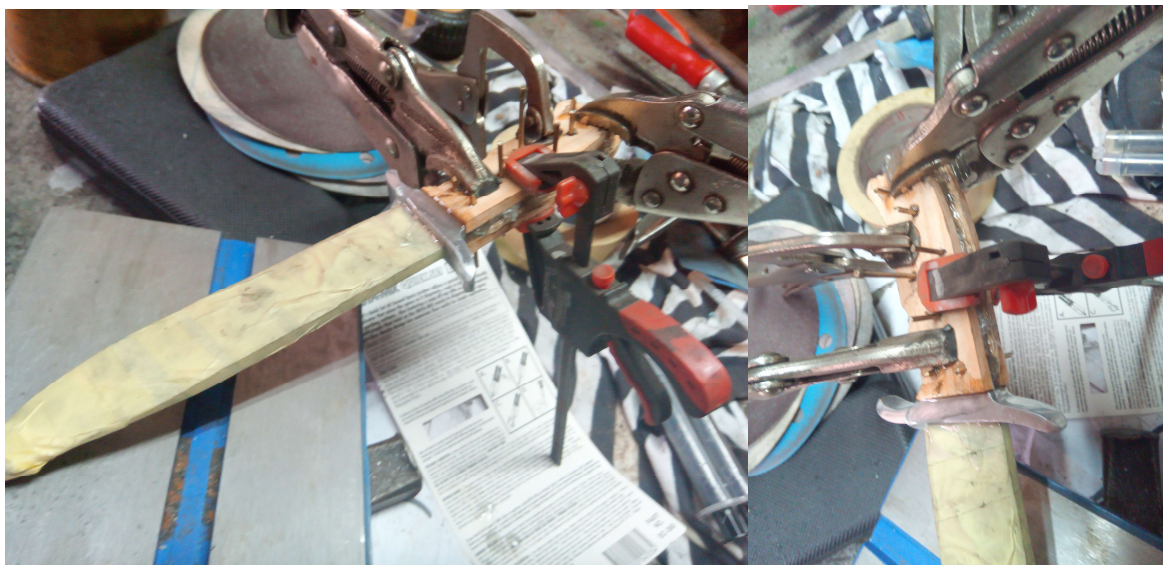


Slika 63 Izrada kalupa

Nakon ohlađivanja štitnik se brusi i ljevilom učvršćuje za tijelo noža. Samim time dovršen je postupak izrade noža nakon kojeg slijedi kontrola kvalitete oštrice.



Slika 64 Odljevak i finalni oblik nakon brušenja



Slika 65 Lijepljenje dvodijelne drške za rukohvat noža



Slika 66 Finalni produkt, „Bowie“ nož

9.3. Kontrola kvalitete

9.3.1. Uvod u kontrolu kvalitete

Kontrola kvalitete provest će se kroz dva eksperimenta, eksperimenta oštine i eksperimenta čvrstoće (tvrdoće). U eksperimentu oštine na ravnu podlogu postavit će se pet jabuka te će se jednim snažnim zamahom izrađenog noža razrezat jabuke. Promatrat će se ponašanje oštrice u rezu i količina razrezanih jabuka. Dok će se u eksperimentu čvrstoće i tvrdoće testirati oštrice na bakrenoj cijevi lupanjem čekićem po nožu pet puta. To je jedan test kojim testiramo dvije stvari: čvrstoću i tvrdoću. Čvrstoću testiramo tako jer čekićem lupamo po nožu, a s druge strane imamo bakrenu cijev na kojoj promatramo tvrdoću oštrice te po završetku analizirat ćemo oštricu i tijelo noža odnosno dio po kome smo lupali čekićem te promatrati moguća oštećenja (raslojavanje, udubine i puknuća). Nakon testova slijedi analiza dobivenih rezultata i zaključak te ako dođe do mogućih oštećenja navesti načine korekcije.

9.3.2. Eksperiment oštine

Kao što je navedeno u uvodu kontrole kvalitete, radi se eksperiment oštine na jabukama tako da jabuke poredamo jednu iza druge i snažnim zamahom ih razrežemo. Nakon toga promatra se količina razrezanih jabuka i uspoređuje se koja od dvije oštrice bolje ponaša u eksploataciji.



Slika 67 Jabuke poredane jedna iza druge

Prvi nož sa kojim se zarezuje je osikro 4 (alatni čelik), po sljedećoj slici se vidi da je osikro 4 razrezao cijelu jednu jabuku i pola druge, što je u ovom slučaju zadovoljavajuće uzme li se u obzir da kuhinjski nož ne može prorezat jednu jabuku. Oštrica nema nikakvih oštećenja i odlično se ponaša u zamahu.



Slika 68 Prvi nož (osikro 4), razrezana jedna i pola druge jabuke

Da bi se uklonilo utjecaj čovjeka odnosno njegove pogreške na rezultate ovog eksperimenta odlučilo se da eksperiment bude sproveden još jednom. Drugim pokušajem vidi se da nema značajnog odstupanja u rezultatima. Prikaz drugog pokušaja dan je na slici 69.



Slika 69 Prvi nož (osikro 4) u drugom pokušaju, razrezane dvije jabuke

Drugi nož kojim se razrezivale jabuke je PER 1 (opružni čelik). Prema sljedećoj slici vidljivo je da učinak rezanja PER 1 nožem iznosi dvije i pol jabuke. Usporede li se rezultati prvog i drugog noža dolazi do izražaja da drugi nož odnosno PER 1 pokazuje dakle veći rezultat što se tiče količine jabuka.



Slika 70 Drugi nož (PER 1), razrezane dvije i pola treće jabuke

Naravno kao i kod prvog noža, eksperiment ponavljamo dva puta da bi se zanemario utjecaj ljudskog faktora.



Slika 71 Drugi nož (PER 1) u drugom pokušaju, razrezane tri i četvrta jabuka zasječena

U ponovljenom pokušaju eksperimenta dobiveni su još bolji rezultati. Razrezane tri jabuke te je četvrta zasječena do pola. Oštrica i nakon ponovljenog eksperimenta biva neoštećena i postojana. Prema slikama vidljivo je da u provedenom eksperimentu oba noža ostvaruju očekivane rezultate, međutim prema količini razrezanih jabuka daleko je bolji nož od opružnog čelika.



Slika 72 Ukupni rezultat razrezanih jabuka, lijevo je PER 1 (opružni čelik), desno osikro 4 (alatni čelik)

9.3.3. *Eksperiment čvrstoće i tvrdoće*

Kako je navedeno u uvodnom dijelu kontrole kvalitete, eksperiment čvrstoće radimo na bakrenoj cijevi tako da se nož postavi na bakrenu cijev i udara se po njemu gumenim čekićem. Svaki nož će se udariti po pet puta. Prvi se ispitao alatni čelik osikro 4.



Slika 73 Prikaz oba noža i bakrene cijevi (lijevo osikro 4, desno PER 1)

Na sljedećoj slici vidljivo je oštećenje na bakrenoj cijevi i oštrica osikra 4. Na oštrici nema nikakvih oštećenja ni udubljenja, oštrica je postojana, oštra i spremna za daljnje korištenje.



Slika 74 Oštećenja na bakrenoj cijevi i oštrica bez oštećenja (osikro 4)

Isti postupak testiranja provodi se na nožu PER 1 (opružni čelik). Na sljedećoj slici uočava se da je rezultat identičan prvom nožu, dakle oštrica je bez ikakvih oštećenja, a na bakrenoj cijevi se pojavilo udubljenje i samim time oštećenje.



Slika 75 Oštećenja na bakrenoj cijevi i oštrica bez oštećenja (PER 1)



Slika 76 Prikaz oba noža i bakrene cijevi sa oštećenjima (gore osikro 4, dolje PER 1)

Po završetku eksperimenata vidljivo je da su oba noža više nego zadovoljavajuće kvalitete. Oštrice noževa ne pokazuju nikakva površinska oštećenja, delaminacije i puknuća. S obzirom na ovakav ishod provedenih eksperimenata zaključuje se da su procesi izrade i toplinske obrade odabranih čelika uspješno obavljani.

ZAKLJUČAK

Nož je od davnina poznat ljudima, još od pračovjeka i kamene oštrice. Nož je pronašao svoju ulogu kod čovjeka kao svestrani alat kako za preživljavanje u divljini tako i za svakodnevnu upotrebu u kućanstvu ili industriji. Cilj ovog završnog rada bio je izraditi dva noža tipa „Bowie“ sa dva različita materijala (osikro 4 i PER 1), postupkom slobodnog kovanja na tradicionalni način bez upotrebe modernih mjernih uređaja i zagrijavanja isključivo na ugljen.

Slobodno kovanje bez upotrebe suvremenih strojeva je težak i mukotrpan posao. Da bi se iskovao otkivak potrebno je nekoliko dana kovanja i oblikovanja, uz to se mora napomenuti da se kovanje vrši uz peć koja isijava svoju toplinu. Koriste se teški čekići i robusni alat. Noževi su izrađeni prema skici uz minimalno odstupanje.

U eksperimentalnom radu dokazano je da su oba noža više nego zadovoljavajućih performansi. Dobra oštrina, visoka čvrstoća i dobro zadržavanje oštine samo su od nekih svojstava koja posjeduju izrađeni noževi. Samim time dokazano je da su se tokom obrade i izrade noževa pridržavala sva uputstva i pravila toplinske obrade.

POPIS PRILOGA

- I. CD-R disc
- II. Kemijski sastav

LITERATURA

- [1] Ing.Oto F.Horvat: Mehanička tehnologija, Tehnička knjiga Zagreb 1950.
- [2] Mr.Cebalo Roko: Obrada materijala, Karlovac 1980.
- [3] „Slobodno kovanje čelika“, Fakultet strojarstva i brodogradnje, Zagreb, 2005.
- [4] Hribar J. „Plastična obrada metala“, Fakultet strojarstva i brodogradnje, Zagreb, 1975.
- [5] Ing.Jaroslav Hanzliček, Ing.Dalemil Dvoržak, Ing. Vladimir Belovsky: Ručna obrada metala, Beograd 1948
- [6] Slade I. „Alatni strojevi I“, Zagreb 2004.
- [7] <http://www.lumbertrans.com/proizvod/rucne-prese/omcn/hidraulicna-presa-100t-160/160>
- [8] Pero Litić, Krunoslav Tucaković: Čelični materijali, Metalbiro Zagreb 1978
- [9] <https://www.bladehq.com/item--Condor-Undertaker-Bowie-Fixed-Blade--68099>
- [10] Branko Grizelj: Oblikovanje metala deformiranjem. Slavonski Brod 2002.
- [11] Kraut, B.: Strojarski priručnik, Tehnička knjiga Zagreb, 1970.
- [12] https://www.fsb.unizg.hr/usb_frontend/files/1349380489-0-proizvodni_postupci.pdf

PRILOZI

II. Kemijski sastav

	VELEUČILIŠTE U KARLOVCU KARLOVAC UNIVERSITY OF APPLIED SCIENCES	
	IZVJEŠĆE / REPORT	

LABORATORIJ ZA MATERIJALE I TOPLINSKU OBRADU LABORATORY FOR MATERIAL TESTING AND HEAT TREATMENT

IZVJEŠĆE O ISPITIVANJU MATERIJALA / REPORT ABOUT MATERIALS TESTING			
Radni nalog Work order	-	Naručitelj Purchaser	
Broj crteža Drawing No.	-	Narudžba br. Order No.	
Materijal Material	Č.6444	Količina Quantity	
Norma Standard		Tehnički propis Technical Specifications	
Broj šarže Cast No.		Broj probe Test piece No.	
Objekat Plant		Toplinska obrada Heat treatment	
Predmet Object	Probni uzorak		

KEMIJSKI SASTAV / CHEMICAL ANALYSIS									
-------------------------------------	--	--	--	--	--	--	--	--	--

Br. Uzorka Sample No.	C %	Si %	Mn %	Cr %	V %	W %				
Zahtijevano In accordance	max. 0,60	max. 0,95	max. 0,30	max. 1,05	max. 0,20	max. 2,0				
Utvrđeno Realized	0,547	0,465	0,286	0,476	0,119	2,35				

Primjedba: Remark:			
Podatci potrebni za izradu završnog rada.			
Datum/Date: 07.06.2019.	Ispitao/Examined: Ana Tomašić, struč.spec.ing.mech.	Odobrio/Approved: Tomislav Božić, dipl.ing.	Nadzor/Supervision: