

UTJECAJ ORIJENTACIJE NA MEHANIČKA SVOJSTVA PROTOTIPA IZRAĐENIH SLS POSTUPKOM

Pruginić, Mia

Master's thesis / Specijalistički diplomski stručni

2019

Degree Grantor / Ustanova koja je dodijelila akademski / stručni stupanj: **Karlovac
University of Applied Sciences / Veleučilište u Karlovcu**

Permanent link / Trajna poveznica: <https://um.nsk.hr/um:nbn:hr:128:520204>

Rights / Prava: [In copyright](#)/[Zaštićeno autorskim pravom.](#)

Download date / Datum preuzimanja: **2024-11-26**



VELEUČILIŠTE U KARLOVCU
Karlovac University of Applied Sciences

Repository / Repozitorij:

[Repository of Karlovac University of Applied
Sciences - Institutional Repository](#)



zir.nsk.hr



DIGITALNI AKADEMSKI ARHIVI I REPOZITORIJI

VELEUČILIŠTE U KARLOVCU
STROJARSKI ODJEL
Specijalistički diplomski stručni studij Strojarsva

Mia Pruginić

**Utjecaj orijentacije na
mehanička svojstva prototipa
izrađenih SLS postupkom**

**Influence of orientation on
mechanical properties of prototypes
made by SLS process**

Završni rad

Karlovac, 2019.

VELEUČILIŠTE U KARLOVCU
STROJARSKI ODJEL
Specijalistički diplomski stručni studij Strojarsva

Mia Pruginić

**Utjecaj orijentacije na
mehanička svojstva prototipa
izrađenih SLS postupkom**

**Influence of orientation on
mechanical properties of prototypes
made by SLS process**

Završni rad

mentor: Nikola Šimunić, mag.ing.mech.

Karlovac, 2019.

Izjavljujem da sam ovaj rad izradila samostalno koristeći stečena znanja tijekom studija i navedenu literaturu.

Zahvaljujem se mentoru Nikoli Šimuniću, mag. ing. mech. na ukazanoj pomoći tijekom izrade diplomskog rada te svojoj obitelji na podršci tijekom studiranja.

Mia Pruginić

	VELEUČILIŠTE U KARLOVCU Trg J.J.Strossmayera 9 HR - 47000, Karlovac, Croatia Tel. +385 - (0)47 - 843-500 Fax. +385 - (0)47 - 843-503 e-mail: dekanat @ vuka.hr	Klasa: 602-11/18-01/____ Ur.broj: 2133-61-04-18-01	
	ZADATAK ZAVRŠNOG / DIPLOMSKOG RADA	Datum:	

Ime i prezime	Mia Pruginić		
OIB / JMBG			
Adresa			
Tel. / Mob./e-mail			
Matični broj studenta	0123416025		
JMBAG	0081109300		
Studij (staviti znak X ispred odgovarajućeg studija)	preddiplomski	<input checked="" type="checkbox"/> specijalistički diplomski	
Naziv studija	Specijalistički diplomski stručni studij Strojtarstvo		
Godina upisa	2016		
Datum podnošenja molbe	20.09.2019.		
Vlastoručni potpis studenta/studentice			

Naslov teme na hrvatskom: Utjecaj orijentacije na mehanička svojstva prototipa izrađenih SLS postupkom	
Naslov teme na engleskom: Influence of orientation on mechanical properties of prototypes made by SLS process	
Opis zadatka:	
<p>Mehanička svojstva prototipova izrađenih postupcima aditivne proizvodnje zbog izrade sloj po sloj ovise o orijentaciji u radnom prostoru AM uređaja.</p> <p>U uvodnom dijelu završnog rada potrebno je dati teoretski pregled aditivnih tehnologija sa posebnim osvrtom na SLS tehnologiju. Opisati principe rada i dostupne materijale.</p> <p>U nastavku je potrebno za materijal PA2200 izraditi ispitne epruvete prema standardu te ispitati mehanička svojstva materijala za tri različite orijentacije. Rezultate prikazati tablično i/ili grafički i usporediti sa relevantnim vrijednostima iz literature te izvesti zaključke.</p> <p>Koristiti odgovarajuću dostupnu literaturu, priručnike i podatke.</p>	
Mentor:	Predsjednik Ispitnog povjerenstva:

SADRŽAJ

1

1

1

1

1

2

2

2

5

6

7

8

8

10

12

13

17

17

18

19

22

23

23

24

26

28

29

32

38

40

POPIS SLIKA

- Slika 1. Podjela AM postupaka.[1]5
Slika 2. Područje primjene AM postupaka u 2012. g.[1]6
Slika 3. Faze izrade. [1]7
Slika 4. FDM postupak. [5]8
Slika 5. Unutarnja struktura. (FDM) [7]9
Slika 6. SLA postupak. [5]10
Slika 7. Uklanjanje potporne strukture (SLA). [7]11
Slika 8. PolyJet postupak. [5]12
Slika 9. SLS postupak. [6]13
Slika 10. SLS proces. [6]14
Slika 11. Proizvodi (SLS).15
Slika 12. EOS FORMIGA P110.17
Slika 13. Hlađenje.18
Slika 14. Epruvete za ispitivanje udarnog rada loma.19
Slika 15. Epruvete za vlačno ispitivanje čvrstoće.20
Slika 16. Parametri ispisa.21
Slika 17. Epruveta za ispitivanje udarnog rada loma.22
Slika 18. Epruveta za statički vlačni pokus.22
Slika 19 Dimenzije isputnog uzorka.24
Slika 20. Sloj s poprečnim presjecima ispitnog uzorka.25
Slika 21. Karakteristične točke Hookovog dijagrama.28
Slika 22 Dimenzije ispitnog uzorka za statički vlačni pokus.29
Slika 23 Sloj s poprečnim presjecima ispitnih uzoraka 231
Slika 24. Kidalica Shimatzu AG-X plus.31
Slika 25. Dijagram naprezanja H epruvete.33
Slika 26. Dijagram naprezanja V epruvete.34
Slika 27. Dijagram naprezanja B epruvete.35

POPIS TABLICA

26
26
26
30
32
34
35

POPIS OZNAKA

Oznaka	Jedinica	Opis
KV	J	Udarni rad loma
F_e	N	Sila granice razvlačenja
F_m	N	Maksimalna sila
F_k	N	Konačna sila
Δl	mm	Produljenje
σ	N/mm^2	Naprezanje
a	mm	Debljina epruvete
b	mm	Širina epruvete
B	mm	Širina glave epruvete
h	mm	Visina glave epruvete
L_o	mm	Početna mjerna duljina epruvete
L_c	mm	Ispitna duljina epruvete
L_t	mm	Ukupna duljina epruvete

SAŽETAK

Ovaj rad sastoji se od teorijskog i eksperimentalnog dijela. U teorijskom dijelu navedeni su ključni trenutci u razvoj aditivnih tehnologija kroz povijest te su opisani principi rada nekoliko trenutno najzastupljenijih postupaka aditivne proizvodnje.

Nešto detaljnije je objašnjen postupak selektivnog laserskog srašćivanja (SLS) jer su u eksperimentalnom dijelu ovog diplomskog rada provedena mjerenja žilavosti i statički vlačni pokus na ispitnim uzorcima izrađenim upravo tom tehnologijom. Glavni cilj ovih ispitivanja je utvrđivanje utjecaja orijentacije pri samom selektivnom laserskom srašćivanju na svojstva prototipa dobivenog ovim postupkom.

Ključne riječi: selektivno lasersko srašćivanje (SLS), udarni rad loma, statički vlačni pokus

SUMMARY

This paper consists of a theoretical and an experimental part.

The theoretical part describes the key moments in the development of additive manufacturing throughout history and describes the operating principles of several currently most common additive manufacturing processes.

The procedure of selective laser sintering (SLS) is explained in more detail because in the experimental part of this research paper, toughness measurements and static tensile test were performed on test specimens made with SLS.

The main objective of these research paper is to determine the effect of orientation during selective laser sintering on the prototype properties obtained by this method.

Key words: selective laser sintering (SLS), fracture impact, static tensile test

1. UVOD

Aditivna tehnologija ili 3D ispis relativno je nov način proizvodnje pri kojem predmeti nastaju sloj po sloj direktno iz CAM modela. Zbog sve veće prisutnosti ovog postupka u proizvodnji za temu ovog rada odabrano je ispitivanje svojstava dijelova proizvedenih SLS metodom.

1.1 Predmet istraživanja

Predmeti proizvedeni SLS metodom sastoje se od slojeva koji nastaju taljenjem polimernog praha laserom. Predmet ovog istraživanja su svojstva gotovog predmeta s obzirom na orijentaciju slojeva.

1.2 Cilj istraživanja

Cilj ovog istraživanja je utvrditi iznos udarnog rada loma na ispitnom uzorku od 15 komada standardnih V epruveta proizvedenih u 3 različite orijentacije, po 5 kom u svakoj orijentaciji te ispitati vlačnu čvrstoću na ispitnom uzorku od 15 plosnatih epruveta također proizvedenih u 3 orijentacije, po 5 komada u svakoj od njih. Ovim ispitivanjem biti će utvrđena ovisnost žilavosti i čvrstoće o orijentaciji pri izradi.

1.3 Hipoteza rada

Žilavost i čvrstoća gotovog proizvoda ovise o njegovoj orijentaciji pri proizvodnji SLS postupkom.

1.4 Struktura rada

Rad se sastoji od 6 tematski povezanih poglavlja. Prvo poglavlje, Uvod, definira predmet i cilj istraživanja, sadrži hipotezu rada te daje uvid u metode koje će biti korištene pri njegovoj izradi. Drugo poglavlje, Aditivna tehnologija, govori o nastanku samog termina i povijesti razvoja postupaka. Treći dio rada (Postupci u aditivnoj proizvodnji) je poglavlje o trenutno najrazvijenijim i raširenijim postupcima dok je četvrto poglavlje fokusirano na SLS 3D ispis te točne parametre stroja i postupka pri izradi ispitnih epruveta na kojima je provedeno ispitivanje opisano u petom dijelu nakon kojeg slijedi zaključak.

2. ADITIVNA TEHNOLOGIJA

2.1 Naziv

Razvojem metoda brze izrade prototipa (eng. Rapid Prototyping, RP) 80.ih godina prošlog stoljeća, a paralelno njima i razvoja metoda brze proizvodnje kalupa (eng. Rapid Tooling, RT) dolazi do potrebe za objedinjavanjem navedenih postupka pod terminom brze proizvodnje (eng. Rapid Manufacturing, RM). Normom ASTM F42, donesenom 2009. godine, termin brza proizvodnja (eng. Rapid Manufacturing, RM) službeno je zamjenjen nazivom aditivna proizvodnja (eng. Additive Manufacturing, AM).

Tehnologijama aditivne proizvodnje dijelovi se izrađuju na temelju njihovog računalnog 3D modela. Takva proizvodnja obično je brža, omogućava kompleksniju geometriju proizvoda, ali i rezultira nešto drukčijim svojstvima proizvoda u odnosu na klasične postupke proizvodnje. [1]

2.2 Povijest razvoja AM

Prvi pokušaj stvaranja objekata pomoću fotopolimera i laserske tehnologije Battelle Memorial institutu. Eksperiment je proveden na fotopolimeru koji je 1950ih proizveo DuPoint, a polimerizaciju su pokušali postići na presjecištu dviju laserskih zraka različitih valnih duljina koje se nalazilo u posudi s tekućim fotopolimerom. [2]

1967. godine Wyn S. Swainson prijavio je patent pod nazivom “Metode izrade 3D objekata pomoću holografije” (eng. Method of Producing a 3D Figure by Holography) koji se zasnivao na sličnom principu korištenja dvije zrake u svrhu polimerizacija, ali njegovi pokušaji nisu rezultirali komercijalno dostupnim postupkom proizvodnje. [2]

Kasnih 70ih godina prošlog stoljeća Dynell Electronics Corp. prijavio je niz patenata za izume nazvane “čvrstom fotografijom”. Postupak izrade temeljio se na računalom kontroliranom izrezivanju presjeka koji su zatim slagani jedan na drugi kako bi tvorili 3Dobjekt. [2]

U ovom postupku prvi puta je viđena tzv. proizvodnja sloj po sloj na kojoj se temelji velika većina modernih postupaka aditivne proizvodnje.

Hideo Kodama (Nagoya Municipal Industrial Research Institute, Nagoyya, Japan) među prvima je osmislio lasersko stvrđnjavanje jednom zrakom, prema različitim izvorima.

U svibnju 1980. godine prijavio se za patent u Japanu, no rok je istekao prije nego što je prijava, a time i sam rad preuzet na pregled. U listopadu 1980. godine, Kodama izdaje rad pod nazivom „Three-Dimensional Data Display by Automatic Preparation of a Three-Dimensional Model“ koji do detalja opisuje njegov rad. Njegovi eksperimenti su se sastojali od projiciranja UV zraka na fotopolimer. Metoda je uključivala crno i bijeli film koji su korišteni za maskiranje i kontrolu područja ekspozicije, odgovarajući svakom presjeku. Rad također predlaže upotrebu x-y plotera i optičkih vlakana za prijenos UV svjetla na točno određenu koordinatu. Kodama je u studenom 1981. objavio drugi članak naziva “Automatic Method for Fabricating a Three- Dimensional Plastic Model with Photo Hardening”. Kodama opisuje tri tehnike koje je koristio za izradu dijelova skrutnjivanjem tankih, uzastopnih slojeva fotopolimera. U radu, Kodama tvrdi: "Ako se skrućeni sloj uranja u tekućinu s vrhom na dubini jednakoj debljini sloja koji se skrutne, njezina gornja površina prekrivena je tekućim polimerom", koji u osnovi opisuje ključni element stereolitografskog procesa. [2]

U kolovozu 1984, Charles Hull, suosnivač tvrtke (Valencia, California), prijavio se za patent u SAD-U pod nazivom “Stroj za proizvodnju 3D objekata pomoću stereolitografije” (Apparatus for Production of Three- Dimensional Objects by Stereolithography). Patent je odobren u ožujku 1986. godine, a nakon toga je uslijedila i proizvodnja prvog komercijalnog 3D printera naziva SLA-1. [2]

Nakon početnog razvoja SLA metode dolazi do razvoja drugih metoda aditivne proizvodnje koji se zasnivaju na slaganju slojeva jedan na drugi koristeći razne oblike (prah, žica...) polimernog materijala ovisno o postupku.

Na Teksaskom sveučilištu 1988. godine patentirana je SLS tehnologija. Razvio ju je Carla Deckard. Njegov patent opisuje proizvodnju pomoću lasera koji topi slojeve materijala u željenom obliku.

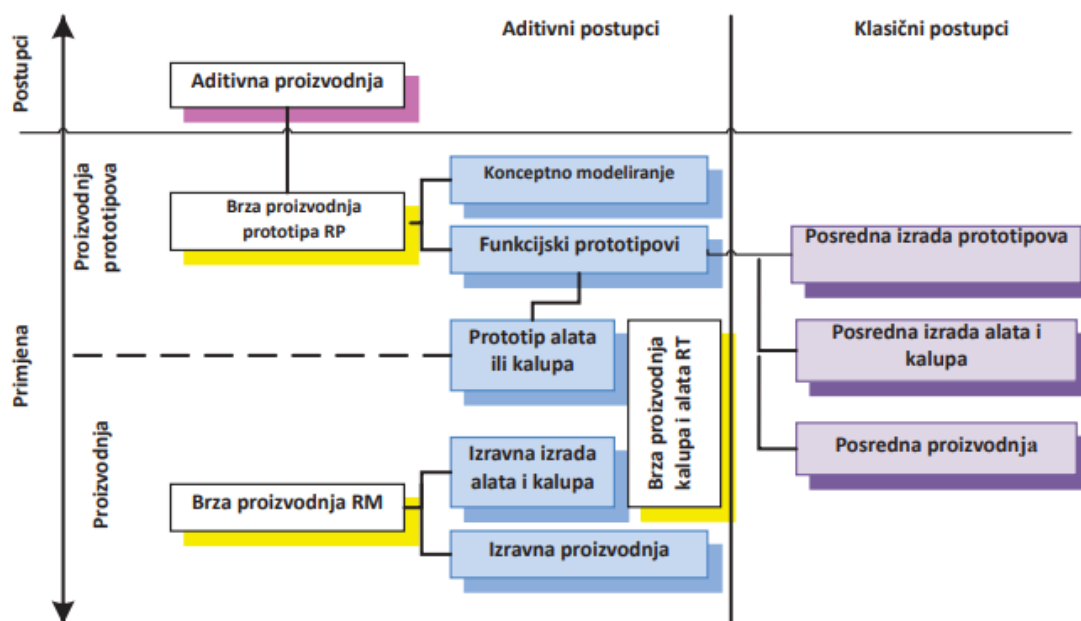
U međuvremenu Scott Crump, suosnivač Stratasys Inc, 1989. godine patentirao je FDM (Fused Deposition Modeling) postupak koji radi na principu taljenja polimernog materijala i njegovog slaganja na prethodno položeni sloj kako bi dobili 3D objekt željene geometrije. [2]

Razvoj metoda aditivne proizvodnje blago je usporen 90-ih godina prošlog stoljeća zbog široke primjene i brzog napretka CNC strojeva, ali i u tom razdoblju dolazi do značajnih napredaka i prvih pokušaja primjene 3D ispisa u medicine. Široku primjenu 3D printera u hobističkim krugovima najvećim dijelom potaknuo je Dr Adrian Bowyer začetnik RepRap projekta 2005.godine na Sveučilištu Bath (eng.University of Bath). S ciljem razvoja jeftinog 3D printera koji može sam proizvesti većinu svojih dijelova svi dijelovi dizajna objavljeni su besplatno. [3]

2.3 Podjela aditivne proizvodnje

Aditivna proizvodnja primjenjuje se kod izrade funkcionalnih prototipa, ali i u proizvodnji gotovih proizvoda (slika 1). Proizvodnja gotovih proizvoda aditivnim tehnologijama gotovo je isključivo maloserijska uz mogućnost brze izmjene proizvoda koje je zbog njihove geometrije često nemoguće proizvesti klasičnim postupcima. Na istom prikazu možemo vidjeti kako je aditivna proizvodnja često korištena u svrhu izrade kalupa za tvorevine koje se kasnije izrađuju klasičnim metodama poput inekcijskog prešanja i dr.

Kod proizvodnje kalupa ovom tehnologijom također se često koristi mogućnost izrade do sad nemogućih geometrija modela kojima konstruktori poboljšavaju proizvodne procese npr. kalup s bržim hlađenjem materijala, bolji uljevni sustav itd.

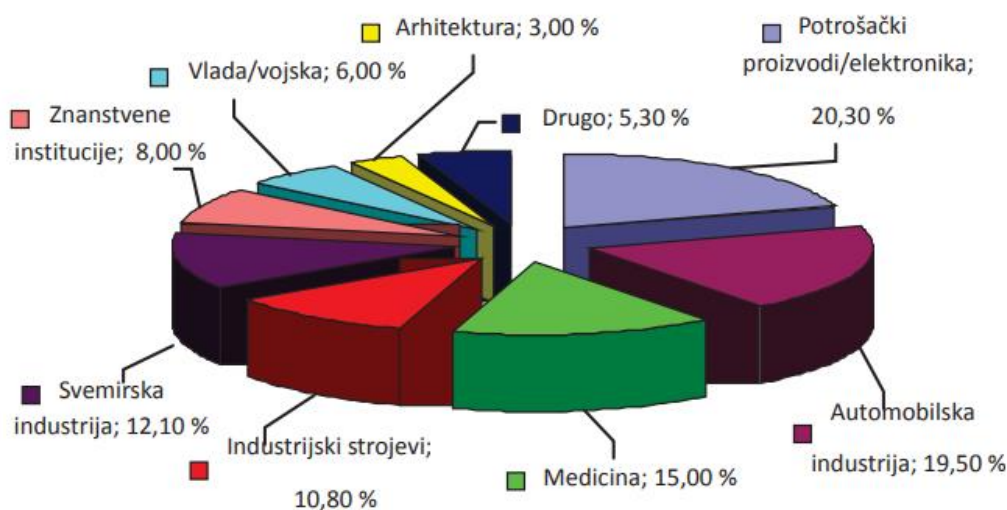


Slika 1. Podjela AM postupaka.[1]

2.4 Primjena aditivne proizvodnje

Područja primjene aditivne proizvodnje su različita što možemo vidjeti na slici 2. Ova vrsta proizvodnje najčešće je korištena za potrošačke proizvode poput kućišta te u automobilskoj industriji u kojoj omogućava proizvodnju dijelova dosad nemogućih geometrija te samim time i napredak njihovih performansi.

U medicini je sve više korištena za proizvode posebno prilagođene individualnom pacijentu poput proteza, vodilica za ugradnju implantata te i samih implantata s obzirom na sve veći u prisutnost biokompatibilnih materijala u aditivnoj proizvodnji. Ova primjena omogućava sve jednostavniju i širu primjenu do sada relativno skupih postupaka i proizvoda jer pojeftinjuje prilagođavanje proizvoda svakom pacijentu. Značajna je zastupljenost aditivne proizvodnje u svemirskoj industriji te proizvodnji industrijskih strojeva, poljima u kojima dovodi do značajnih padova u cijeni razvoja novih proizvoda.

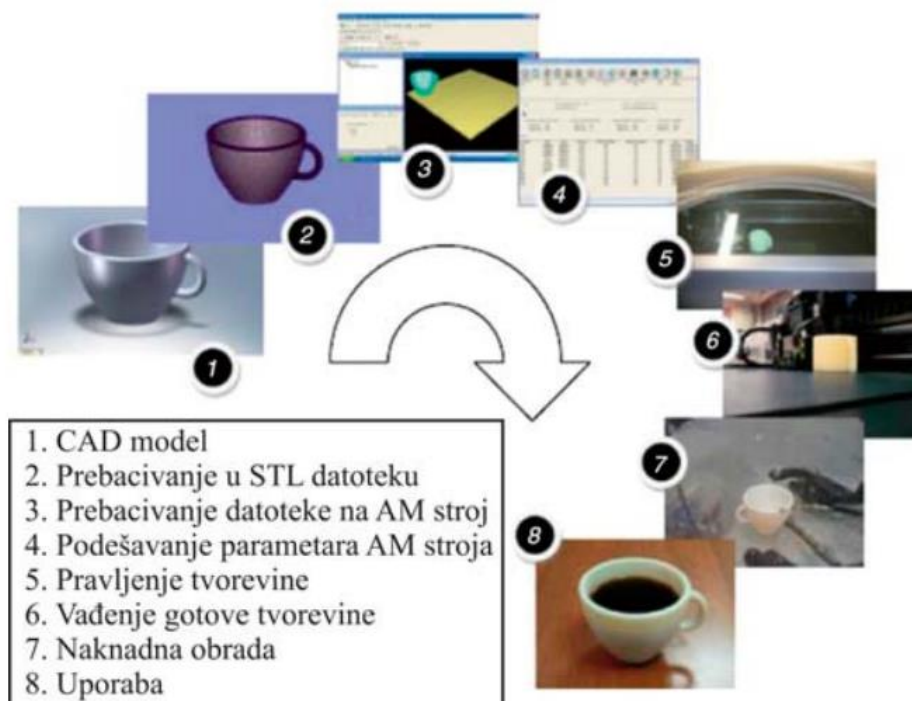


Slika 2. Područje primjene AM postupaka u 2012.g.[1]

2.5 Faze izrade

U svim postupcima aditivne proizvodnje faze izrade su iste i sastoje se od (slika 3):

- izrada CAD modela
- pretvaranje CAD modela u STL datoteku
- prebacivanje STL datoteke na AM stroj i virtualno rezanje datoteke u slojeve
- podešavanje parametara AM stroja (debljina sloja, snaga, brzina, u nekim postupcima i generiranje potporne strukture koja sprječava vitoperenje tvorevine tijekom izrade, itd.)
- izrada tvorevine
- vađenje tvorevine
- naknadna obrada, ako je potrebna (npr. čišćenje viška materijala, pjeskarenje, odstranjivanje potporne strukture itd.)
- uporaba. [4]

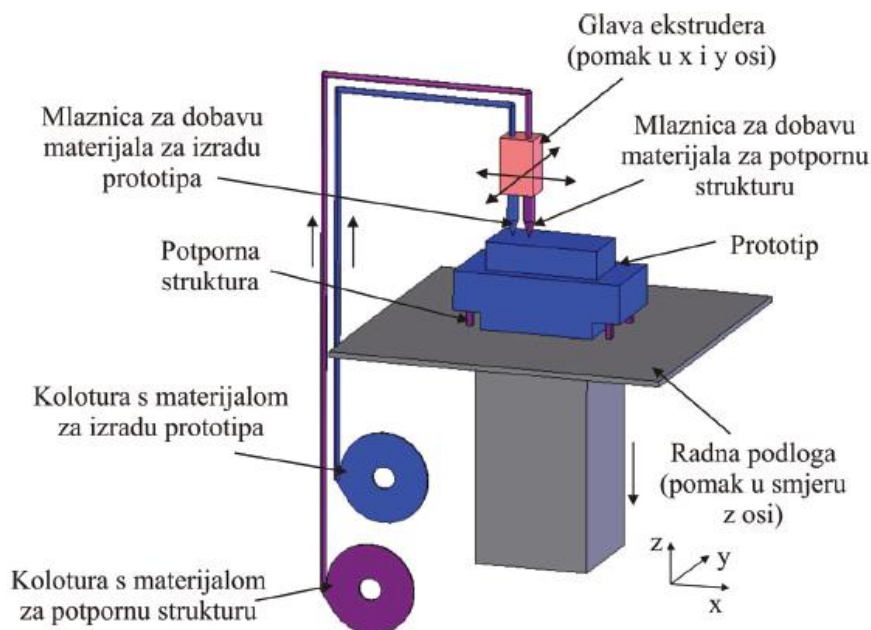


Slika 3. Faze izrade. [1]

3. VRSTE POSTUPAKA U ADITIVNOJ PROIZVODNJI

3.1 FDM (*Fused Deposition Modeling*)

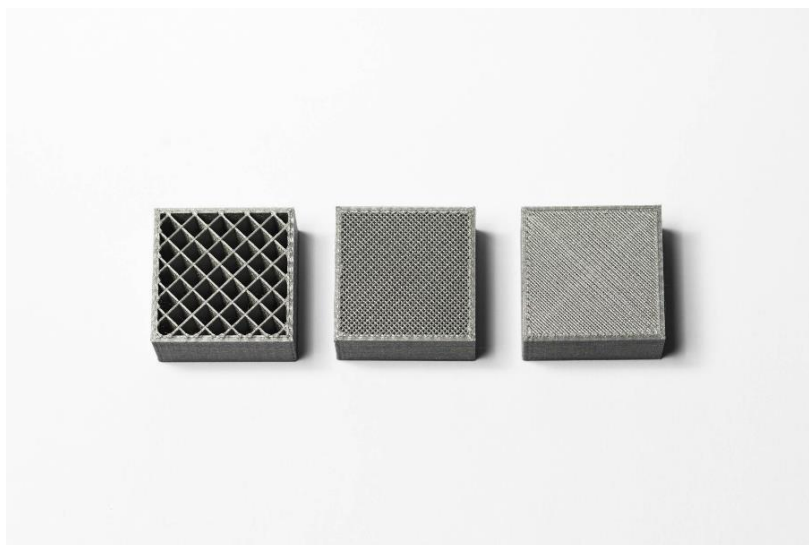
Fused Deposition Modeling – FDM (hrv. taložno očvršćivanje) je postupak kod kojeg polimerni materijal u obliku žice prolazi kroz zagrijanu mlaznicu upravljanu računalom (slika 4). Mlaznica se kreće u xy koordinatnom sustavu taložeći omekšani polimer na radnu plohu u obliku presjeka tvorevine. Omekšani polimer brzo se skrućuje, a na njega se, nakon podizanja mlaznice za visinu sloja, nanosi sljedeći. Zbog postizanja boljih svojstava cijeli sustav FDM stroja često se nalazi u temperiranoj okolini. [5]



Slika 4. FDM postupak. [5]

Pri složenijim geometrijama prototipa potrebno je korištenje potporne strukture. Ovisno o građi stroja potporna struktura može biti od materijala topivog u vodi ili od istog materijala kao i prototip.

Kod ovog načina proizvodnje moguće je proizvesti tvorevine koje imaju različite oblike unutarnje strukture (slika 5) jer se prvo izrađuje vanjska kontura, a zatim ispuna, sloj po sloj. [5]



Slika 5. Unutarnja struktura. (FDM) [7]

Najčešće korišteni materijali su:

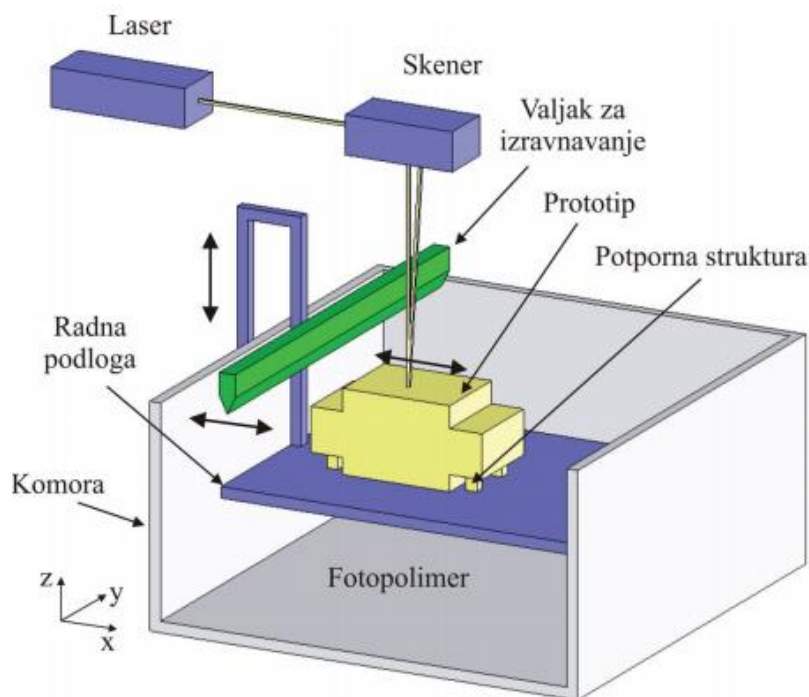
- ABS (akrilonitril/butadein/stiren) – mješavina amorfnog polimera u različitim omjerima, materijal visoke čvrstoće i žilavosti, nešto teži za korištenje zbog plinova koji se oslobađaju pri njegovom zagrijavanju i težeg prijanjanja na radnu podlogu
- PLA (polylactic acid) – termoplastični materijal proizveden fermentiranjem biljnog škroba, materijal nešto lošijih svojstava od ABS-a, mnogo jednostavniji za korištenje
- PETG (glikol polietilen tereftalat) – amorfni kopoliester, materijal visoke čvrstoće poput ABS-a i jednostavnosti korištenja kao PLA [5]

Prednosti FDM postupka su brzina i jednostavnost korištenja. Primjenjiv je za širok raspon materijala od polimera preko keramike do biokompatibilnih gelova. Nedostaci su potreba za potpornom strukturom i naknadnom obradom te nešto niža dimenzijska točnost zbog debljine sloja i okruglog presjeka mlaznice.

3.2 SLA (Stereolitografija)

Osnovni princip rada SLA (stereolitografija) postupka je skrućivanje tekućeg sloja polimera pomoću izvora svjetlosti (slika 6). Proces započinje najdonjim slojem tvorevine na radnoj podlozi koja je okrenuta prema dolje. Svaki sljedeći sloj stvara se osvjetljivanjem novog sloja tekućeg polimera koji se nalazi između već očvrstnute strukture izdignute prema gore za debljinu sloja i radne površine izvora svjetlosti.

Najčešće korišteni izvori potrebne UV svjetlosti su laseri, a nešto rjeđe ekrani kod kojih se javlja nešto manja rezolucija printa. [5]



Slika 6. SLA postupak. [5]

Najčešće korišteni materijali su:

- akrilni poli (metil-metakrilat) PMMA – pleksiglas, čvrst i proziran plastomer otporan na sunčevu svjetlost
- epoksidna smola EP – duromer, izuzetno otporan na kiseline i otapala bez klora
- polipropilen PP – polimer koji uz veliku savitljivost zadržava početni oblik

Neke od prednosti SLA postupka su velika brzina i točnost. Kod ovog postupka debljine sloja najčešće iznose između 0,05 i 0,15mm.

Nedostaci postupka su visoka cijena materijala i održavanja, a kod ispisa je potrebno i korištenje potporne strukture koja se nakon očvršćivanja uklanja (slika 7). Kod očvršćivanja nakon printanja moguće je da dođe do iskrivljenja prototipa. Uređaj za SLA potrebno je koristiti u posebnoj prostoriji zbog štetnih plinova koji se razvijaju pri radu. [5]

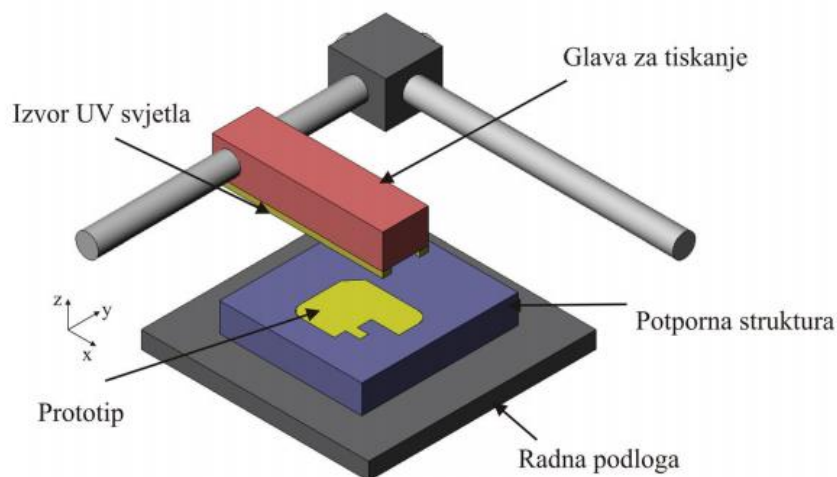


Slika 7. Uklanjanje potporne strukture (SLA). [7]

3.3 PolyJet

PolyJet postupak razvila je 2000.g. tvrtka Objet Geometries. Kod ovog postupka mreža mlaznica klizi duž y osi i nanosi sloj fotoosjetljivog polimera na radnu podlogu (slika 8). Debljina sloja je $16\ \mu\text{m}$ što je znatno manje nego kod drugih postupaka. Svaki sloj, nakon nanošenja, očvršćuje se pomoću UV svjetlosti te nema potrebe za naknadnim očvršćivanjem.

U ovom procesu koriste se dva materijala od koji se jedan koristi kao materijal za potporna strukturu, a drugi za sam prototip. Potporna struktura lako se uklanja vodenim mlazom pod tlakom ili rukom, ovisno o geometriji tvorevine. [5]



Slika 8. PolyJet postupak. [5]

Postoji nekoliko materijala za primjenu u ovom postupku čija svojstva su od tvrdih i čvrstih do savitljivih polimeta, u mnogo boja i nekoliko stupnjeva prozirnosti. Prednosti postupka su kvaliteta i mogućnost izrade detaljnih tvorevina s tankim stjenkama dok je glavni nedostatak cijena samog stroja i njegovog održavanja.

3.4 SLS (selective laser sintering)

Osnovni princip SLS (selective laser sintering) postupka je taljenje slojeva polimernog praha korištenjem CO₂ lasera (slika 9).

Tijekom SLS postupka polimerni prah se kratko zagrijava na temperaturu višu od temperature tališta pomoću laserske zrake. Objekt se stvara ovim zagrijavanjem i hlađenjem zagrijanog dijela koje mu slijedi.

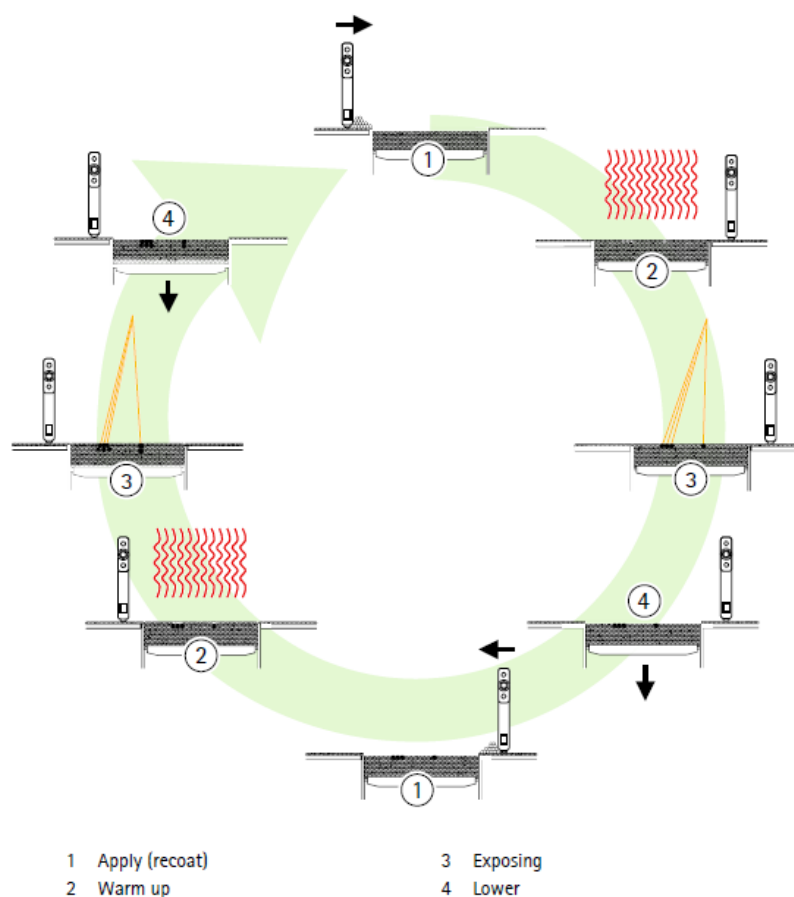
Pri izradi svakog sloja laserom je osvjetljen presjek objekta kako bi na taj način bilo omogućeno spajanje sa slojem ispod njega koji je već otvrdnuo (slika 9). Na ovaj način proizvedeni su trodimenzionalni dijelovi, sloj po sloj. [6]



Slika 9. SLS postupak. [6]

Proces proizvodnje SLS metodom prikazan je slikom 10. Na početku proizvodnog procesa platforma na kojoj će se nalaziti gotov objekt pomiče se u startnu poziciju nakon čega se na nju nanosi početni sloj praha.

Stroj nakon ovog započinje sa zagrijavanjem za printanje. Nakon dovršetka zagrijavanja proces printanja može započeti. Koristeći računalno kontroliranu lasersku zraku plastični prah se topi prema točno izračunatoj geometriji dijela u izradi. Platforma se nakon osvjetljavanja potrebnih presjeka spušta za jedan sloj i nanosi se novi prah. Prah se ponovno topi laserom, na potrebnim dijelovima, spušta se platforma i nanosi novi prah. Ovaj proces se ponavlja do potpune visine dijela koji se izrađuje što rezultira predmetom koji je potpuno okružen viškom praha ispod razine sustava za nanošenje praha.[6]



Slika 10. SLS proces. [6]

Najčešće korišteni material u SLS postupku je poliamid (PA). Kemijski je postojan te biokompatibilan, a ima dobru kvalitetu površine te dobra mehanička i toplinska svojstva pa je primjena prototipa izrađenih od ovog materijala moguća u medicini i industriji.

Zbog dodatnog poboljšavanja svojstva mogu mu se dodavati staklene perle ili čestice aluminija u različitim omjerima.[5]

Prednosti SLS postupka su brzina, velik raspon veličina tvorevine koje je moguće proizvesti na jednom stroju, pri proizvodnji nije potrebna potporna struktura, a proizvedene djelove moguće je koristiti u raznim atmosferskim uvjetima. Nedostatci ovog postupka su poroznost materijala, a kvaliteta površine i preciznost su nešto niže nego kod nekih drugih postupaka. U nekim slučajevima potrebna je primjena zaštitne atmosfere pri proizvodnji.

Nakon, često dugotrajnog, hlađenja, a kako bi dobili upotrebljive proizvode (slika 11) potrebno je ukloniti prah u kojem se dijelovi nalaze, najčešće pjeskarenjem staklenim perlama.



Slika 11. Proizvodi (SLS).

Ovom postupku sličan je i DMLS (direct metal laser sintering) postupak kod kojeg se umjesto polimernog praha koristi metalni prah te je zbog težine prototipa potrebno korištenje potporne strukture.

4. ISPIS ISPITNIH UZORAKA

Za potrebe ispitivanja utjecaja orijentacije modela u radnom prostoru stroja prilikom 3D ispisa tvrtka BROD 2000 d.o.o. izradila je:

- 15 epruveta za mjerenje žilavosti (po 5 epruveta u 3 različite orijentacije)
- 15 epruveta za vlačno ispitivanje čvrstoće na kidalici (po 5 epruveta u 3 različite orijentacije)

Epruvete su izrađene korištenjem SLS tehnologije na stroju EOS FORMIGA P110 (slika 12.) od materijala PA2200.

4.1 FORMIGA P110 – karakteristike

Radni obujam (W x D x H): 200 x 250 x 330 mm

Standardna debljina sloja: 0,1 mm

- razlike u ujednačenosti debljine sloja do : 0,01 mm.

Tip lasera: CO₂ laser

- nominalan snaga: 30 W

- valna duljina: 10.2 do 10.8 μm

- promjer fokusirane zrake: oko 0.25 mm

- F-Theta leća, žarišna duljina: 506 mm.



Slika 12. EOS FORMIGA P110.

4.2 Utjecaji na ispis

Na proces selektivnog laserskog srašćivanja kod stroja FORMIGA P110 utječu:

- **temperatura** – za print je potrebna optimalna temperatura jer kod preniske temperature dolazi do podizanja rubova osvjetljenog sloja plastike, a kod previsoke temperature dolazi do topljenja cijele površine praha u radnom prostoru stroja
- **ekspozicija** – vanjska kontura sloja prva se zagrijava laserom te je potrebna točna putanja kako bi se osigurala dimenzijska točnost. Nakon vanjske konture osvjetljava se i čitavo područje unutar nje, ako se radi o uporabnim dijelovima. Kod ekspozicije potrebno je uzeti u obzir širinu zrake i širinu područja koje ona zagrijava.
- **skupljanje** – kod hlađenja dijelovi se skupljaju i ostaju manji no što su bili pri samom printanju te je potrebno unaprijed predvidjeti točan postotak povećanja dijela koji će kompenzirati ovu pojavu. Crvenom bojom na slici 13 prikazane su dimenzije modela u toplom stanju, a plavom bojom dimenzije nakon hlađenja modela.
- **distorzija** – distorzija se najčešće javlja kod hlađenja zbog pojave sila u materijalu. Ovu pojavu potrebno je spriječiti već pri samo dizajniranju prototipa i to najčešće izbjegavanjem tankih i dugih dijelova te korištenjem praha s višim omjerom regeneracije
- **ambijentalni uvjeti** – potrebno je osigurati nisku vlažnost zraka i normalnu temperaturu u prostoriji u koju je smješten stroj [6]

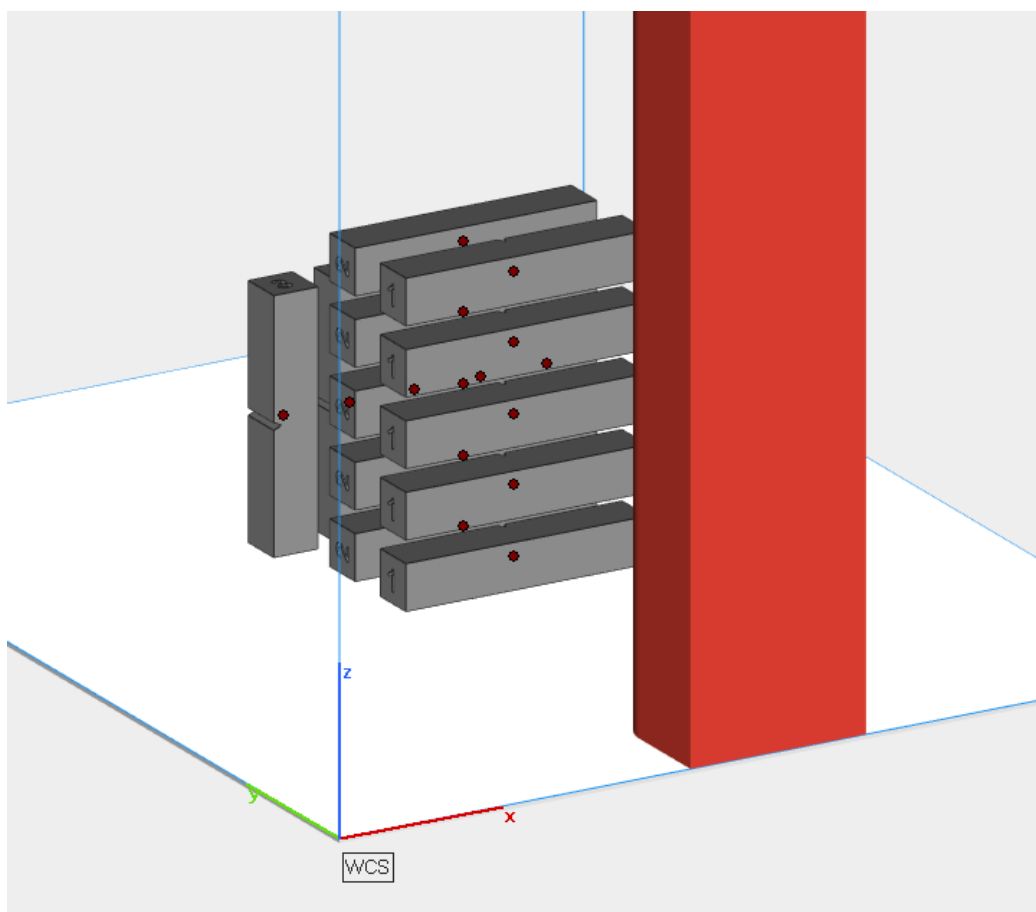


Slika 13. Hlađenje.

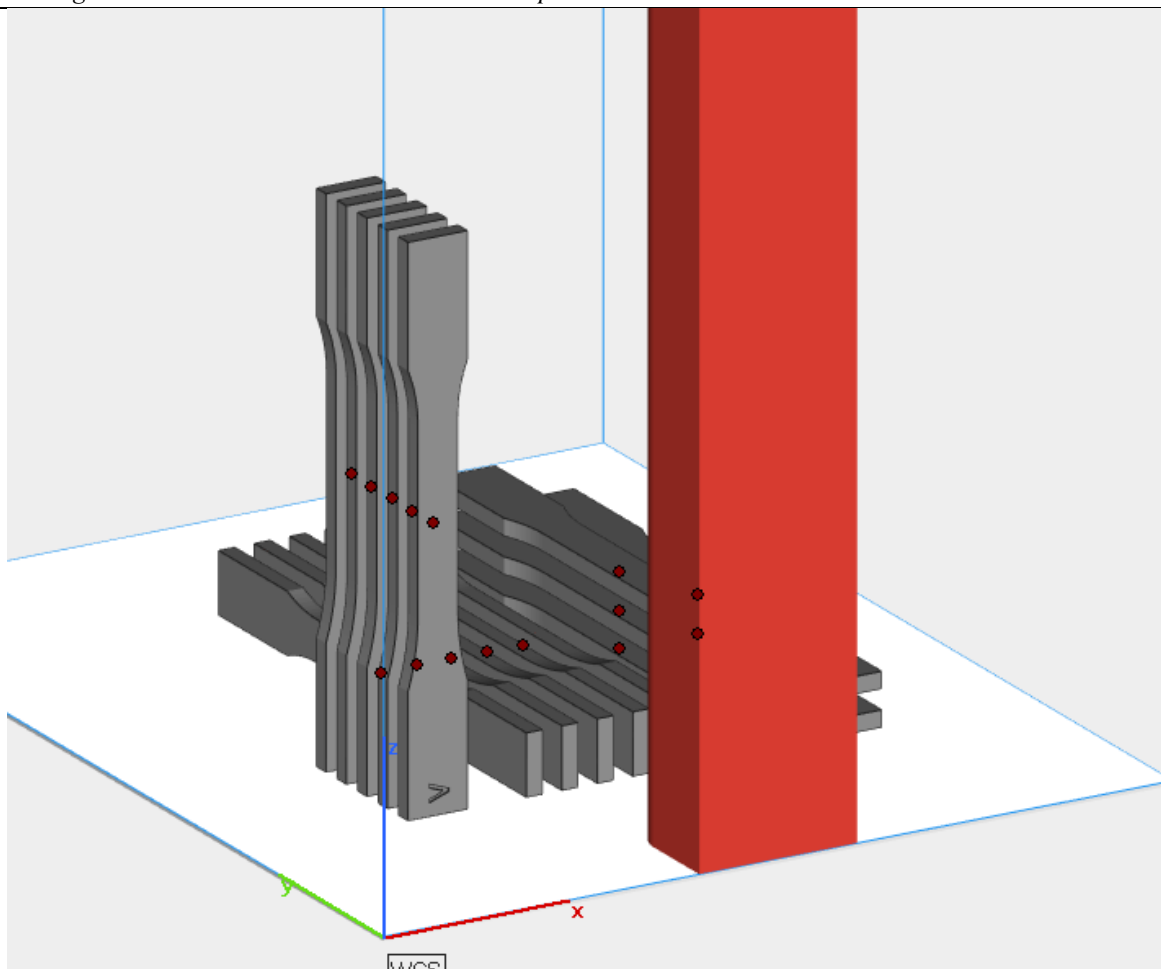
4.3 Parametri i priprema ispisa

Epruvete su nacrtane u SolidWorks-u, a nakon toga spremljene u STL format. Podatci za ispis pripremljeni su korištenjem programa Materialise Magics v.21.12 i PSW V3.6.91.

Slikom 14 prikazana je orijentacija epruveta za ispitivanje žilavosti u radnom prostoru stroja, a slikom 15 orijentacija epruveta za vlačno ispitivanje čvrstoće.



Slika 14. Epruvete za ispitivanje udarnog rada loma.

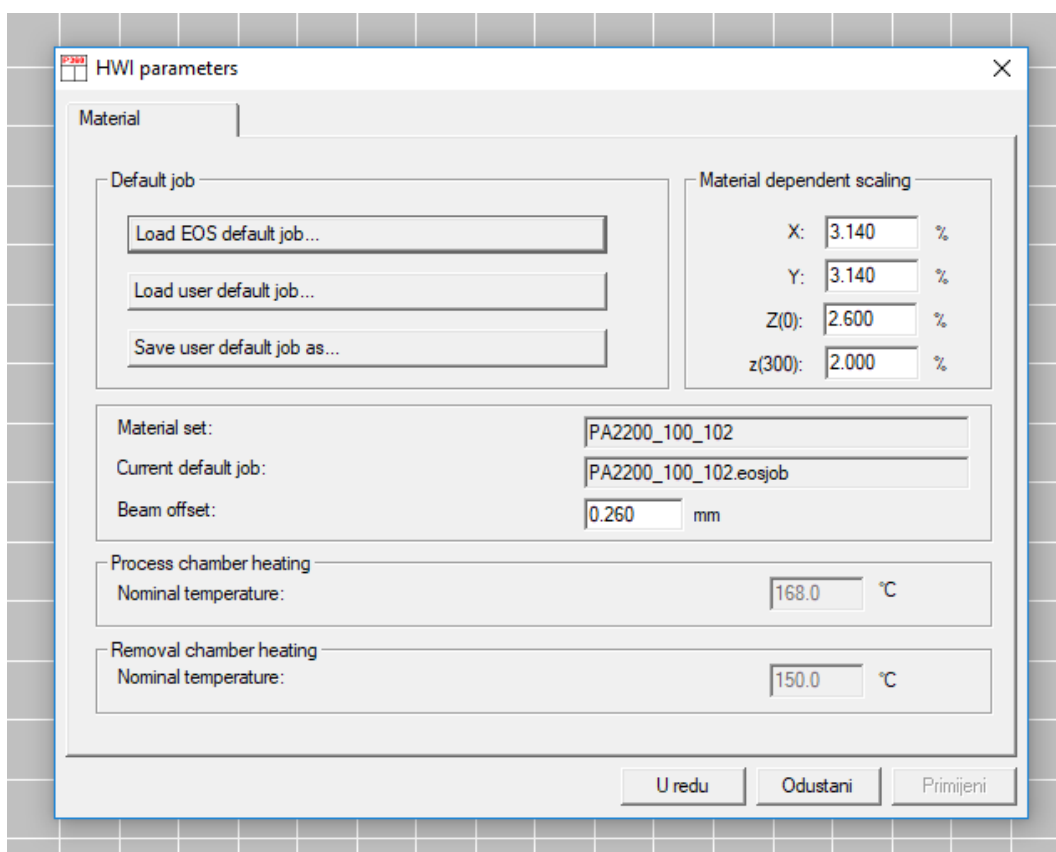


Slika 15. Epruvete za vlačno ispitivanje čvrstoće.

Kako bi što bolje kompenzirali učinak utjecaja pri ispisu (poglavlje 4.2) kod izrade epruveta korišteni su parametri prikazani slikom 16.

Odabrani parametri dio su standardnih postavki stroja za ispis pri debljini sloja od 0.1 mm uz iznimku prilagođenih faktora skaliranja po osima x, y, z(0) i z(300) koji uvećavaju model za točno određeni postotak kako bi poništili učinak skupljanja materijala pri hlađenju.

Faktori skaliranja prilagođeni su stroju kako bi bila postignuta što bolja dimenzijska točnost dok su temperature komore za ispis i komore za uklanjanje printa postavljene na vrijednost od 168°C odnosno 150°C prema preporuci proizvođača za materijal PA2200.



Slika 16. Parametri ispisa.

4.4 Ispis ispitnih uzoraka

Proces 3D ispisa modela na stroju FORMIGA P110 započinje nanošenjem početnog sloja praha te zagrijavanjem stroja koje je u ovom slučaju trajalo 2,5 h nakon čega je uslijedila izrada sloj po sloj u trajanju od 4h. Kao bi bila postignuta što bolja kvaliteta izrađenog modela te kako ne bi došlo do distorzije bilo je potrebno ohladiti print na temperaturu nižu od 60°C što je trajalo dodatnih 8h nakon čega je pristupljeno vađenju modela iz praha koji ih je okruživao nakon ispisa. Na epruvetama se nakon ispisa, kao što je vidljivo na slici 17, nalazi djelomično zalijepljen višak praha koji je potrebno ukloniti staklarenjem za koje je korišten komprimirani zrak i staklene perle granulacije 100 – 200 nm. Izgled epruveta nakon tog postupka prikazan je slikama 17 i 18.



Slika 17. Epruveta za ispitivanje udarnog rada loma.



Slika 18. Epruveta za statički vlačni pokus.

5. ISPITIVANJE

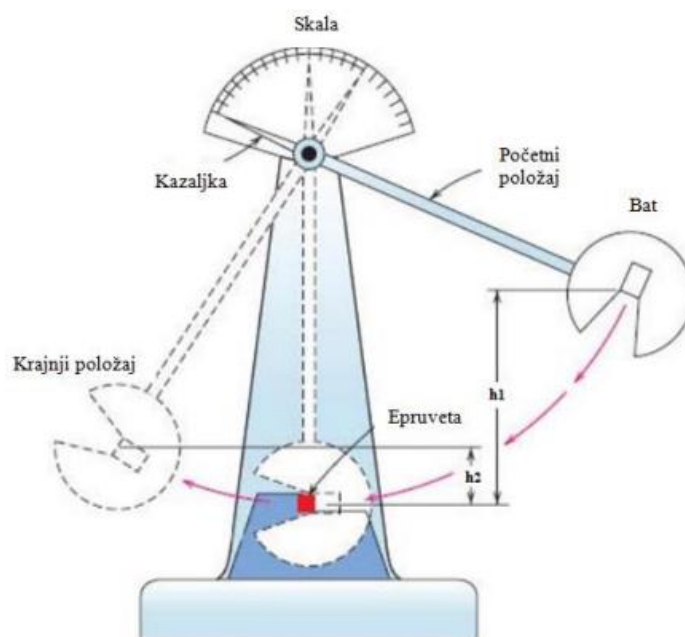
Ispitivanja za potrebe ovog diplomskog rada izvršena su na epruветama čija izrada je opisana u prethodnim poglavljima, a ista su provedena u laboratoriju Veleučilišta u Karlovcu. Prvo provedeno ispitivanje je ispitivanje žilavosti na Charpyevom bat, a drugo vlačno ispitivanje čvrstoće na kidalici.

5.1 Ispitivanje žilavosti

Ispitivanje žilavosti Charpyevim batom propisano je normom HRN EN ISO 148-1, a provodi se u srhu utvrđivanja ponašanja materijala kod udanog opterećenja. Ovim pokusom, ovisno o iznosu udarnog rada loma, zaključuje se radi li se o krhkom ili žilavom materijalu.

Osnovni dijelovi Charpyevog bata prikazani slikom 19 su:

- udarni bat s nožem
- oslonci epruvete
- postolje
- mjerna skala

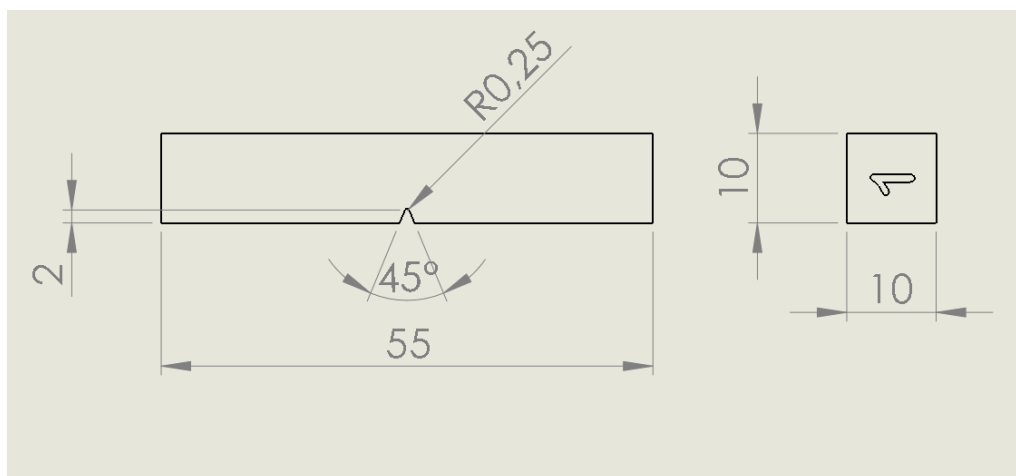


Slika 19. Princip rada Charpyevog bata.

Kod ovog pokusa koristi se svojstvo promjene potencijalne energije ($E_p=G \cdot h_1$) u kinetičku energiju do koje dolazi prilikom puštanja bata iz početnog položaja (h_1). U najnižem položaju bata sva potencijalna energija pretvorena je u kinetičku pri čemu bat postiže svoju krajnju brzinu (v). U tom trenutku dolazi do udara bata u ispitnu epruvetu te do njenog loma ili provlačenja kroz oslonce, ovisno o svojstvima materijala, nakon čega se bat podiže na visinu h_2 kao što je prikazano slikom 20. Razlika potencijalne energije u položaju bata h_1 i položaju h_2 je energija utrošena pri lomu epruvete odnosno to je iznos udarnog rada loma koji izražavamo formulom $KV=G \cdot (h_1-h_2)$.

5.1.1 Oblik, dimenzije i orijentacija standardnog uzorka

Dimenzije ispitnog uzorka za mjerenje udarnog rada loma prikazane su slikom 20. Uzorak je standardne dužine 55mm dok visina i širina iznose 10mm. Na sredini epruvete nalazi se zarez V oblika dubine 2 mm zbog kojeg se ova vrsta ispitnog uzorka obično naziva V epruvetom.



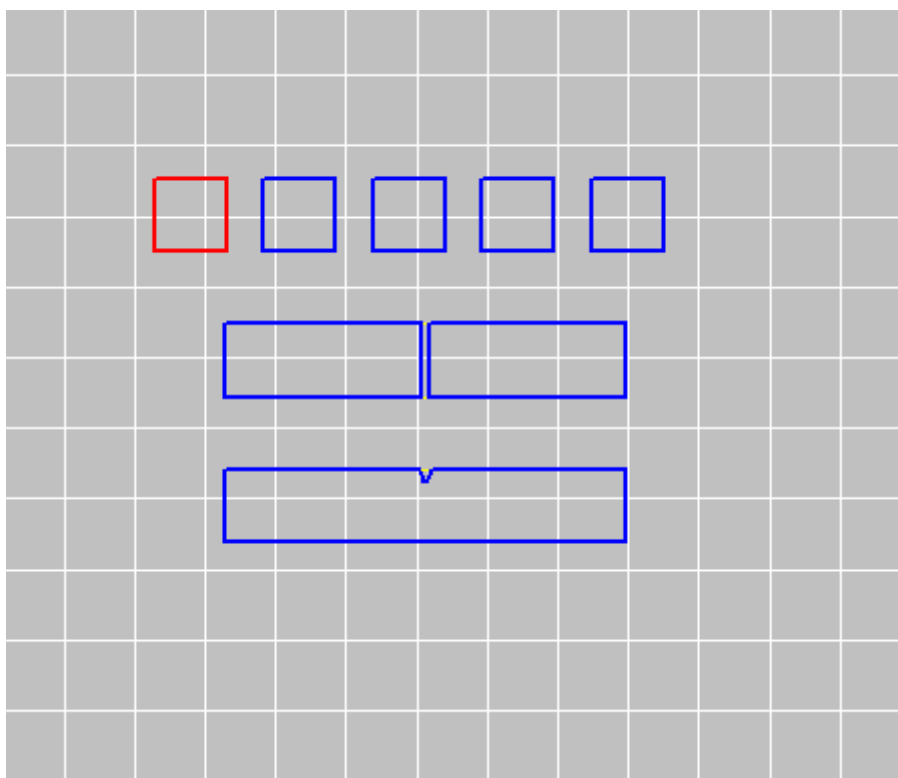
Slika 19 Dimenzije ispitnog uzorka.

Orijentacija epruveta u radnom području stroja prikazana je slikom 14 u poglavlju 4.3 iz koje vidimo da su isprintane 3 vrste epruveta ovisno o položaju utora u odnosu na smjer slaganja slojeva koji je uvijek u xy ravnini.

Utor se nalazio u:

- xz ravnini kod epruveta označenih brojem 1
- xy ravnini kod epruveta označenih brojem 2
- yz ravnini kod epruveta označenih brojem 3

Sljedećom slikom (slika 21) prikazan je jedan od slojeva pri printanju. Sloj se nalazi u xy ravnini te su na njega u smjeru osi z slagani sljedeći slojevi. Pet kvadratičnih presjeka pripada epruvetama broj 3, dva pravokutna presjeka u sljedećem redu sloj su epruvete broj 2, a iz kojih zaključujemo da se radi o izradi površine s V utorom dok je u najdonjem redu na fotografiji presjek tj, jedan od slojeva epruvete broj 1.



Slika 20. Sloj s poprečnim presjecima ispitnog uzorka.

5.1.2 Analiza rezultata

Postupak ispitivanja proveden je na svih 15 epruveta pri čemu je došlo do loma svih epruveta. Rezultati ispitivanja navedeni su u niže prikazanim tablicama.

Tablica 1. Rezultati ispitivanja za epruvete 1.

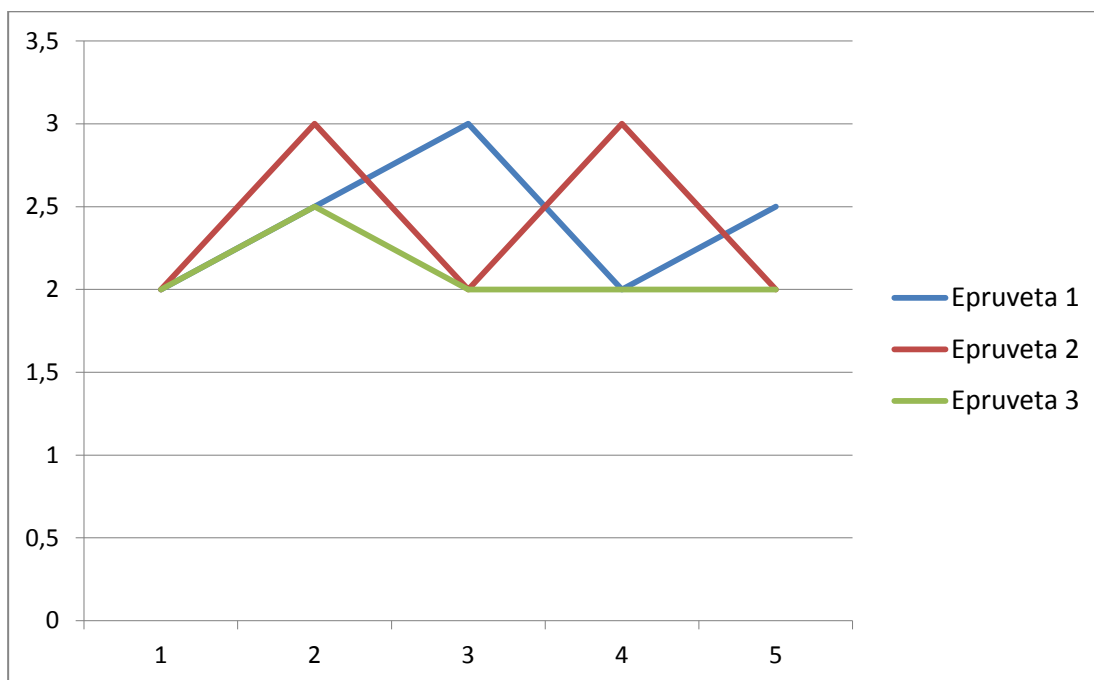
	Epruveta 1				
	1	2	3	4	5
Udarni rad loma [J]	2	2,5	3	2	2,5
Srednja vrijednost [J]	2,4				
Standardna devijacija	0,32				

Tablica 2. Rezultati ispitivanja za epruvete 2.

	Epruveta 2				
	1	2	3	4	5
Udarni rad loma [J]	2	3	2	3	2
Srednja vrijednost [J]	2,4				
Standardna devijacija	0,48				

Tablica 3. Rezultati ispitivanja za epruvete 3.

	Epruveta 3				
	1	2	3	4	5
Udarni rad loma [J]	2	2,5	2	2	2
Srednja vrijednost [J]	2,1				
Standardna devijacija	0,16				



Nakon zapisivanja izmjerenih podataka te izračunavanja srednje vrijednosti udarnog rada loma i standardne devijacije za sva tri slučaja mogu zaključiti da se dobiveni rezultati ne razlikuju dovoljno da bi na temelju samo ovog ispitivanja mogli odlučiti o najpogodnijoj orijentaciji za dobivanje modela najboljih karakteristika.

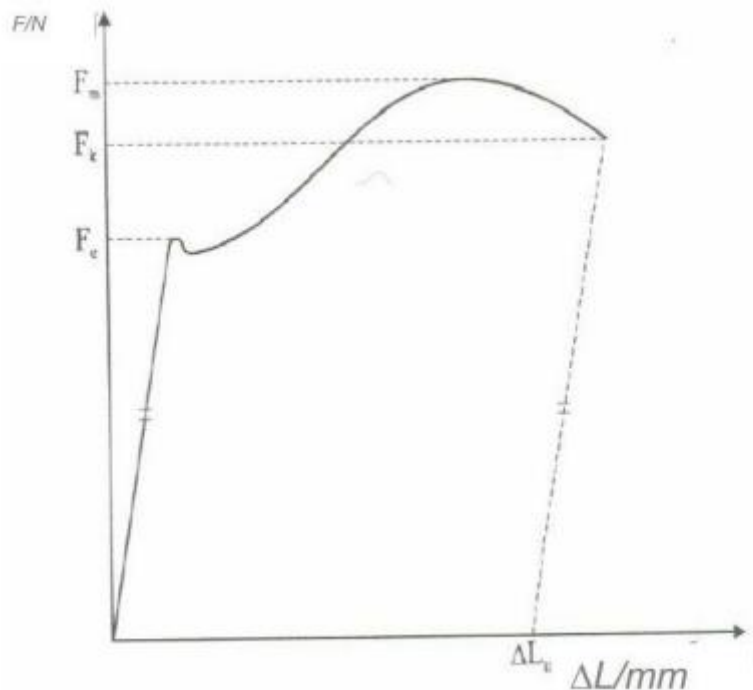
Iz dijagrama vidimo kako se rezultati mjerenja ponavljaju u svim orijentacijama te ne postoje veća odstupanja niti rezultati koje je potrebno isključiti. Charpyev bat kojim je provedeno ispitivanje je pretežak za ispitivanje ove vrste materijala te ima nešto manje preciznu skalu od one koja bi bila idealna za ispitivanje polimera te je moguće da bi u slučaju ispitivanja na prikladnijem mjernom uređaju dobila nešto preciznije rezultate što ne osporava činjenicu da su daljnja mjerenja potrebna za bolje razumjevanje utjecaja orijentacije na svojstva isprisanog proizvoda.

5.2 Statički vlačni pokus

Ispitivanje materijala statičkim vlačnim pokusom provodi se na kidalici koja ispitnu epruvetu kontinuirano vlačno opterećuje do pojave loma. Tijekom ispitivanja mjeri se sila koje djeluje na uzorak i njegovo produljenje te se ispisuje dijagram ovisnosti sile i produljenja.

Karakteristične vrijednosti navedenog dijagrama za čelik su:

- F_e – sila granice razvlačenja
- F_m – maksimalan sila
- F_k – konačna sila



Slika 21. Karakteristične točke Hookovog dijagrama.

S obzirom da ovaj pokus izvodim na polimernom materijalu očekujem da će dijagram sile i produljenja izgledati bitno drugačije – očekujem izostanak karakterističnih točaka te prisutnost elastičnog područja sve do pucanja epruvete.

5.2.1 Oblik, dimenzije i orijentacija standardnog uzorka

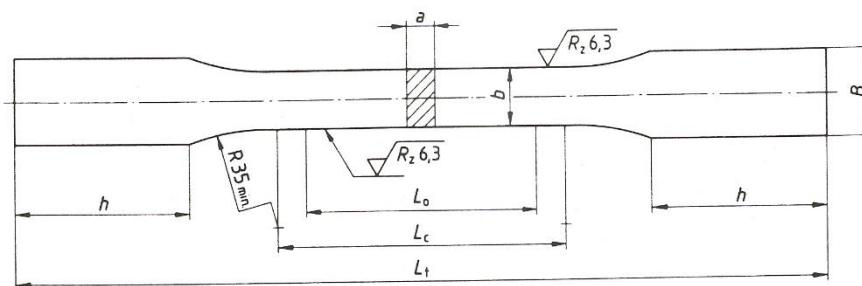
Dimenzije ispitnog uzorka za statički vlačni pokus izabrane su prema naputku koji prenosim u cijelosti.

STATIČKI VLAČNI POKUS

Ispitivanje metalnih materijala – vlačne probe – DIN 50 125 (ožujak 1986.)

1 – Vlačna proba – oblik E

Plosnate epruvete s glavom za stezanje u pripremi (prihvatne čeljusti)



Slika 22 Dimenzije ispitnog uzorka za statički vlačni pokus.

- a - Debljina epruvete, mm
- b – Širina epruvete, mm
- B – Širina glave epruvete ($\approx 1,2 b + 3$ mm)
- h – Visina glave epruvete ($\approx 2 b + 10$ mm)
- L_0 – Početna mjerna duljina epruvete, mm
- L_c – Ispitna duljina epruvete ($L_c \geq L_0 + 1,5 \sqrt{S_0}$), mm
- L_t – Ukupna duljina epruvete, mm

Označivanje vlačne epruvete oblik E s debljinom epruvete $a = 5$ mm, sa širinom epruvete $b = 16$ mm i početnom mjernom duljinom epruvete $L_0 = 50$ mm:

VLAČNA EPRUVETA DIN 50 125 – E 5 x 16 x 50

Tablica 4. Primjeri za dimenzije vlačne epruvete oblik E.

a	b	L ₀	B min.	h min.	L _c min.	L _t min.
3	8	30	12	26	38	115
4	10	35	15	30	45	135
5	10	40	15	30	50	140
5	16	50	22	40	65	175
6	20	60	27	50	80	210
7	22	70	29	55	90	230
8	25	80	33	60	105	260
10	25	90	33	60	115	270
10	30	100	40	70	125	300
12	26	100	34	65	125	295
15	30	120	40	70	150	325
18	30	130	40	70	160	335

Primjedba 1: Plosnate epruvete uzimaju se pretežno iz traka, limova, plosnatih čelika i profila. Odstraniti ivice. Koru od valjanja po mogućnosti ne obrađivati. Debljina epruvete je tada jednaka debljini proizvoda.

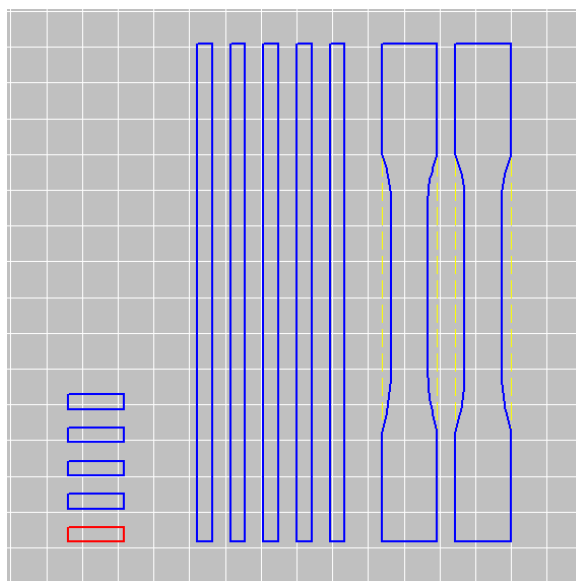
Primjedba 2: Kod obostrano obrađenih plosnatih epruveta važi zahtijevana površinska hrapavost za sve površine s izuzetkom glave epruvete. [8]

Orijentacija epruveta u random području stroja prikaza je slikom 15 u poglavlju 4.3 iz koje vidimo da su isprintane 3 vrste epruveta kod kojih se razlikuje položaj najmanjeg presjeka epruvete u odnosu na smjer slaganja slojeva koji je uvijek u xy ravnini.

Najmanji presjek nalazio se:

- kod H epruveta u ravnini xz s duljim bridom u smjeru osi x
- kod B epruveta u ravnini xz s duljim bridom u smjeru osi z
- a kod V epruveta u ravnini xy

Slikom 23 prikazan je jedan od slojeva tj poprečnih presjeka epruveta u xy ravnini pri 3D ispisu. Prva skupina, 5 najmanjih presjeka sastoji se od V epruveta, sljedeća skupina su 5 pravokutnih presjeka B epruveta, a na slici skroz desno smještena su dva presjeka ispitnih uzoraka H.



Slika 23 Sloj s poprečnim presjecima ispitnih uzoraka 2

Ispitivanje epruveta statičkim vlačnim pokusom izvršeno je na kidalici Shimatzu AG-X plus sa mjernim područjem od 100 kN.

Neke od karakteristika kidalice prikazane slikom 23 su:

- ispitivanje na tlak, vlak i savijanje
- mogućnost ispitivanja plošnih epruveta 0-21mm
- zapis rezultat u elektronskom obliku

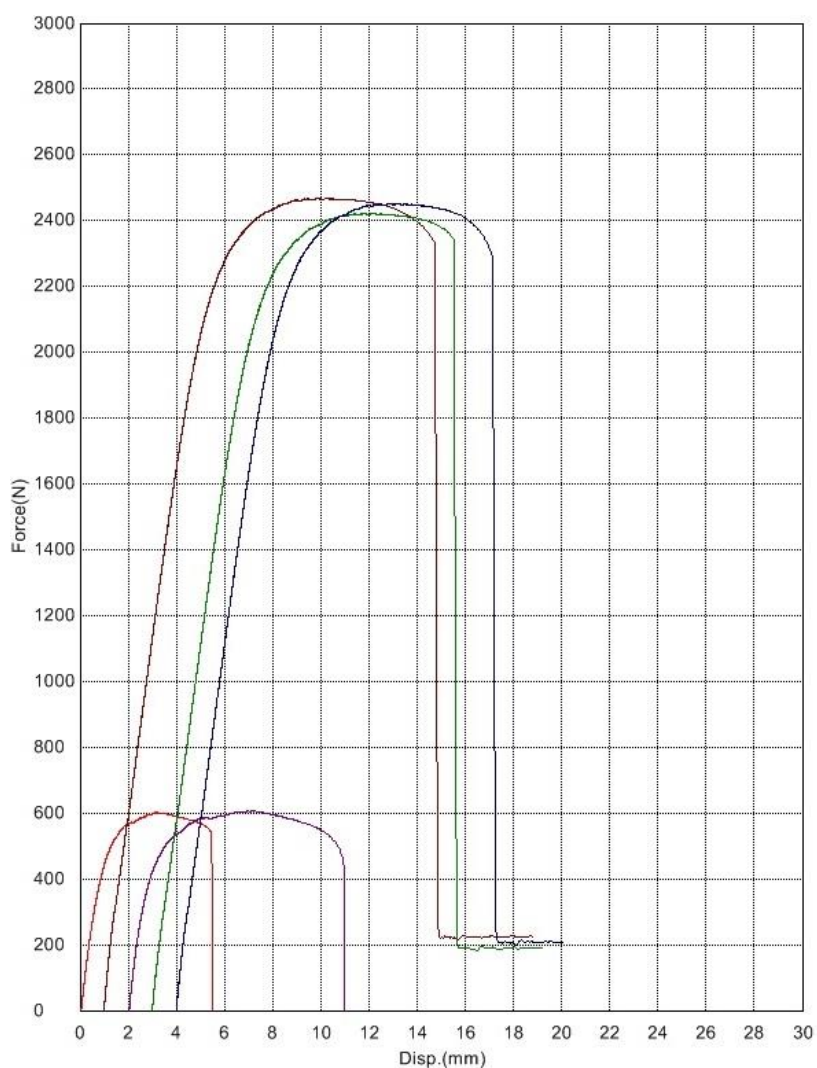


Slika 24. Kidalica Shimatzu AG-X plus.

5.5.2 Analiza rezultata

Tablica 5. Horizontalno usmjerene epruvete.

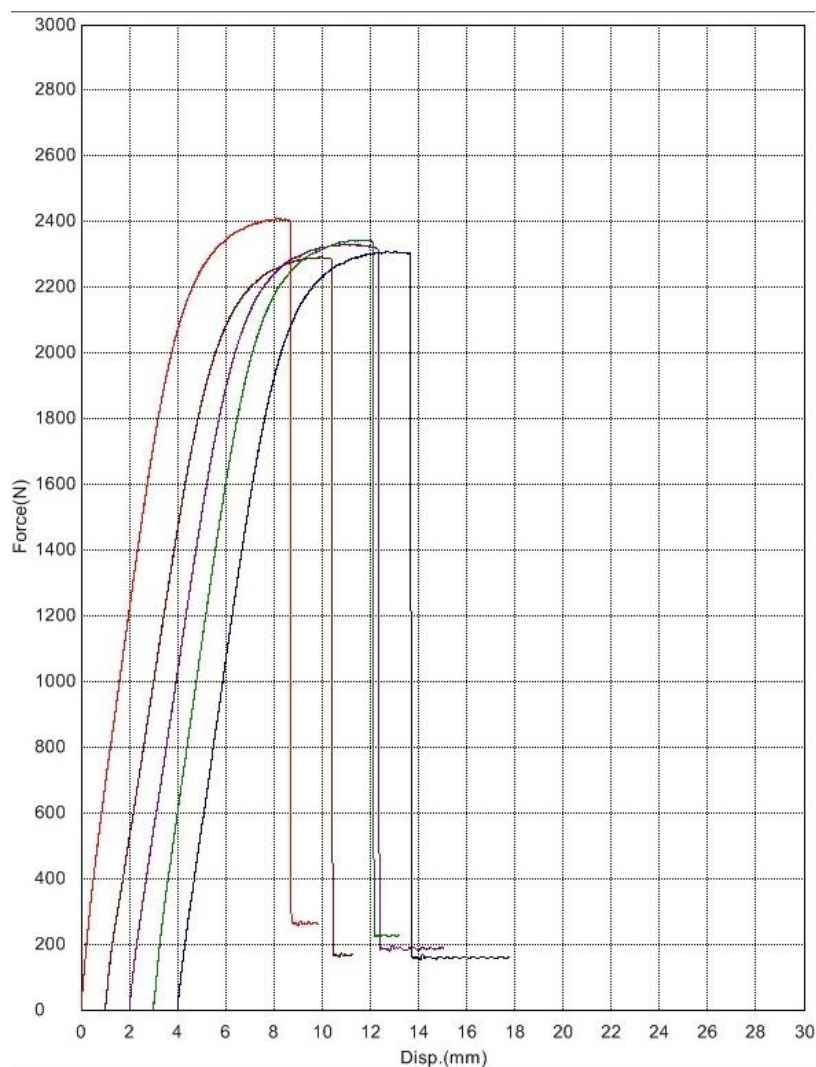
Ispitni uzorak	F _m [N]	σ[N/mm ²]	Δl[mm]
H 1	601,61	15,04	5,39
H 2	2467,90	61,70	13,58
H 3	606,08	15,15	8,78
H 4	2421,94	60,55	12,39
H 5	2451,55	61,29	12,99
Srednja vrijednost	2447,13	61,18	12,99



Slika 25. Dijagram naprežanja H epruvete.

Tablica 6. Vertikalno usmjerene epruvete

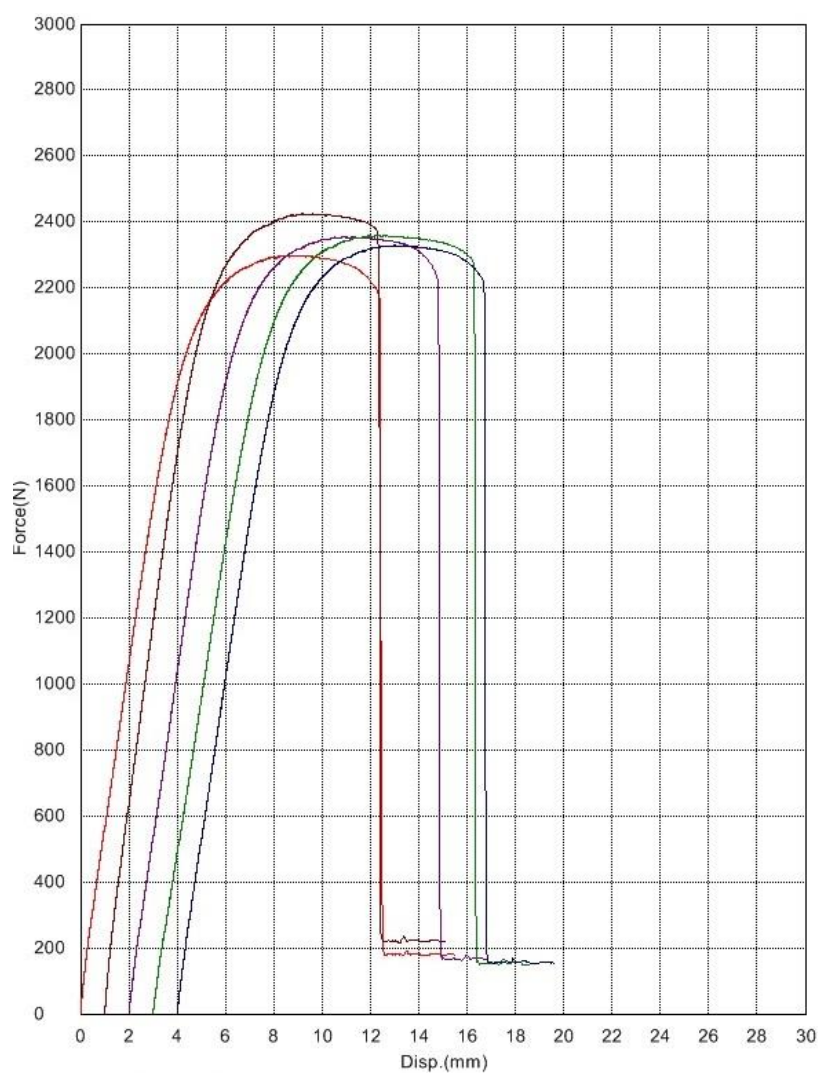
Ispitni uzorak	Fm [N]	σ [N/mm ²]	Δl [mm]
V 1	2409,17	60,23	8,64
V 2	2291,76	57,29	9,36
V 3	2331,07	58,28	10,26
V 4	2344,27	58,61	9,07
V 5	2308,62	57,72	9,60
Srednja vrijednost	2336,98	58,43	9,39



Slika 26. Dijagram napreznja V epruvete.

Tablica 7. Bočno usmjerene epruvete

Ispitni uzorak	Fm [N]	σ [N/mm ²]	Δl [mm]
B 1	2298,50	57,96	12,28
B 2	2425,02	60,63	11,21
B 3	2354,45	58,86	12,66
B 4	2358,83	58,97	13,15
B 5	2329,43	58,24	12,56
Srednja vrijednost	2353,25	58,93	12,37



Slika 27. Dijagram naprezanja B epruvete.

Nakon provedenog ispitivanja pri kojem je došlo do loma svih 15 ispitnih uzoraka zaključeno je da je iz analize rezultata potrebno isključiti epruvete H1 i H3 jer rezultati njihovog ispitivanja ukazuju na prisutnost greške u materijalu ili strukturi epruvete.

Proračunavanjem srednje vrijednosti za svaku od skupina ispitnih uzoraka prema njihovim orijentacijama te međusobnom usporedbom tih srednjih vrijednost možemo zaključiti kako je vrijednost maksimalne sile odnosno maksimalna naprezanja tj. vlačne čvrstoće gotovo jednake kod sve tri skupine ispitnih uzoraka što je vidljivo i iz dijagrama naprezanja na slikama 25, 26 i 27.

Razlika u mehaničkom svojstvu zamjećena je kod iznosa produljenja Δl tj. do pucanja vertikalno usmjerene epruvete dolazi kod zamjetno manjeg produljenja nego što je to slučaj kod horizontalno i bočno orijentiranih epruveta.

6. ZAKLJUČAK

Aditivna proizvodnja sve je dostupnija inženjerima iz različitih područja strojarstva i šire te pojednostavljuvanjem izrade prototipa omogućava brži napredak u istraživanjima i proizvodnji. S obzirom na sve veću prisutnost SLS postupka u proizvodnji prototipa, a i zbog njegove dostupnosti u mom okruženju odlučila sam testirati mehanička svojstva prototipa izrađenih tim postupkom.

S obzirom da se SLS postupak zasniva na sinteriranju polimernog praša sloj po sloj htjela sam utvrditi postoje li razlike u svojstvima prototipa ovisno o njegovoj orijentaciji u radnom prostoru stroja pri izradi.

Ispitivanje žilavosti Charpy-evim batom nije ukazalo na značajne razlike u iznosu udarnog rada loma ovisno o orijentaciji ispitnih uzoraka pri printanju. Mjerni uređaj na kojem je provedeno ispitivanje u nekoj je mjeri neprikladan za ispitivanje ovog materijala zbog nešto manje preciznosti, ali dobivene rezultate ne možemo potpuno isključiti kao netočne tj. razlike u žilavosti materijala ovisno o orijentaciji pri proizvodnji očito su manje nego što je to bilo očekivano.

Statički vlačni pokus dao je uvid u ujednačenost mehaničkih svojstava neovisno o orijentaciji prototipa pri izradi SLS tehnologijom uz iznimku manjeg produljenja vertikalno usmjerenih ispitnih uzoraka prije pojave loma. Ovim rezultatima ispitivanja hipoteza s početka rada da žilavost i čvrstoća gotovog proizvoda ovise o njegovoj orijentaciji pri proizvodnji SLS postupkom nije u potpunosti dokazana. Iznosi mjerenja čvrstoće i žilavosti sličnih vrijednosti za sve orijentacije prototipa iz čega je moguće zaključiti da su svojstva prototipa proizvedenih ovim postupkom uvelike ujednačena, ali razlike u mehaničkim svojstvima postoje kao što je vidljivo iz iznosa produljenja prije loma ispitnog uzorka. Za potpuno dokazivanje ili pobijanje hipoteze potrebno je provesti daljnja ispitivanja na mjernim uređajima veće osjetljivosti i većem broju ispitnih uzoraka.

PRILOZI

I. CD-R disc

LITERATURA

- [1] <https://www.fsb.unizg.hr/polimeri/fileopen.php?id=1192> (Ana Pilipović) 25.lipnja 2019.
- [2] <http://wohlersassociates.com/history2014.pdf> 25.lipnja 2019.
- [3] <https://reprap.org/> 29.lipnja 2019.
- [4] https://portal.hok.hr:50443/brosure/45a_Brosura_AdTEC.pdf 29.lipnja 2019
- [5] Ana Pilipović, Doktorski rad
- [6] EOS training manual FORMIGA P110
- [7] <https://www.3dhubs.com> 01.srpnja.2019.
- [8] Nikola Sonički, dipl. ing, Naputak za provedbu statičkog vlačnog pokusa
- [9] https://www.shimadzu.com/an/test/universal/agx-v_3.html 20.rujna 2019.