

# NDT ISPITIVANJA PRILIKOM IZRADE SUSTAVA CJEVOVODA

---

**Katić, Anita**

**Master's thesis / Specijalistički diplomski stručni**

**2019**

*Degree Grantor / Ustanova koja je dodijelila akademski / stručni stupanj:* **Karlovac  
University of Applied Sciences / Veleučilište u Karlovcu**

*Permanent link / Trajna poveznica:* <https://um.nsk.hr/um:nbn:hr:128:310780>

*Rights / Prava:* [In copyright](#)/[Zaštićeno autorskim pravom.](#)

*Download date / Datum preuzimanja:* **2025-02-05**



**VELEUČILIŠTE U KARLOVCU**  
Karlovac University of Applied Sciences

*Repository / Repozitorij:*

[Repository of Karlovac University of Applied  
Sciences - Institutional Repository](#)



zir.nsk.hr



DIGITALNI AKADEMSKI ARHIVI I REPOZITORIJI

**VELEUČILIŠTE U KARLOVCU  
STROJARSKI ODJEL  
SPECIJALISTIČKI DIPLOMSKI STUDIJ STROJARSTVA  
STROJARSKE KONSTRUKCIJE**

Anita Katić

**NDT ISPITIVANJA U PROCESU IZRADE  
SUSTAVA CJEVOVODA**

ZAVRŠNI RAD

Karlovac, srpanj 2019.



**VELEUČILIŠTE U KARLOVCU**  
**STROJARSKI ODJEL**  
SPECIJALISTIČKI DIPLOMSKI STUDIJ STROJARSTVA  
STROJARSKE KONSTRUKCIJE

Anita Katić

**NDT ISPITIVANJA U PROCESU IZRADE**  
**SUSTAVA CJEVOVODA**

ZAVRŠNI RAD

Mentor : Viši predavač Tomislav Božić, dipl.ing.

Karlovac, srpanj 2019.

## **IZJAVA**

*Izjavljujem da sam ovaj rad na temu NDT ISPITIVANJA U PROCESU IZRADE CJEVOVODA napisala samostalno, koristeći se vlastitim znanjem stečenim tijekom studiranja i iskustva stečenog tijekom rada u tvrtki MONTING d.o.o., te navedenom literaturom.*

*Zahvaljujem mentoru Tomislavu Božiću, dipl.ing., na velikoj pomoći i savjetima, te utrošenom vremenu i trudu.*

*Zahvaljujem zaposlenicima i kolegama tvrtke MONTING d.o.o., koji su mi pomogli pri izradi cijevnog sklopa za eksperimentalni dio rada, te koji su nesebično dijelili svoja znanja u području zavarivanja i ispitivanja čeličnih cjevovoda.*

*Za kraj, posebno se zahvaljujem svojoj obitelji i zaručniku na strpljenju i podršci tijekom studiranja, kao i prilikom pisanja ovog rada.*

*Anita Katić*

	<b>VELEUČILIŠTE U KARLOVCU</b> Trg J.J.Strossmayera 9 HR - 47000, Karlovac, Croatia Tel. +385 - (0)47 – 843-500 Fax. +385 - (0)47 – 843-503 e-mail: dekanat @ vuka.hr	Klasa: 602-11/18-01/____	
	<b>ZADATAK ZAVRŠNOG / DIPLOMSKOG RADA</b>	Ur.broj: 2133-61-04-18-01	
		Datum:	

Ime i prezime	Anita Katić		
OIB / JMBG			
Adresa			
Tel. / Mob./e-mail			
Matični broj studenta			
JMBAG			
Studij (staviti znak <b>X</b> ispred odgovarajućeg studija)	preddiplomski	<b>X</b> specijalistički diplomski	
Naziv studija			
Godina upisa			
Datum podnošenja molbe			
Vlastoručni potpis studenta/studentice			

Naslov teme na hrvatskom: <p style="text-align: center;"><b>NDT ispitivanja prilikom izrade sustava cjevovoda</b></p>	
Naslov teme na engleskom: <p style="text-align: center;">NDT testing of pipeline system konstruktion</p>	
Opis zadatka:  <p>Završni rad sastoji se od dva dijela, teoretskog i eksperimentalnog. U teoretskom dijelu rada opisati tehnološke postupke izrade sustava cjevovoda, korištene materijala i metode kontrole kvalitete ispitivanjem bez razaranja. U eksperimentalnom dijelu rada obraditi konkretan segment izrade dijela cjevovoda u realnim uvjetima, metode kontrole kvalitete sa svim popratnim izvješćima koji se mogu komparirati sa važećim normama, standardima ili propisima. Temeljem završnog izvješća kontrole kvalitete, donijeti zaključak o kvaliteti izrađenog cjevovoda, odnosno postupak korektivnih aktivnosti u koliko rezultati odstupaju od zadanih parametara.</p> <p>Rad napraviti sukladno pravilniku o izradi završnih radova Vuka.</p>	
Mentor:	Predsjednik Ispitnog povjerenstva:

## SAŽETAK

Završni rad se sastoji od teoretskog i eksperimentalnog dijela. U teoretskom dijelu opisani su cjevovodi, te vrste cijevi koje se koriste, kao i njihove dimenzije. Nadalje, razrađeni su glavni elektrolučni postupci koji se koriste za zavarivanje cjevovoda, a to su: REL postupak, TIG postupak i MIG/MAG postupak. Objašnjena je i priprema spoja za zavarivanje kod cijevi, vrsta žlijeba koja se koristi, te položaji i tehnike zavarivanja.

Nadalje, navedene su vrste pogrešaka koje se pojavljuju kod zavarenih spojeva, zbog određenih propusta u osnovnom materijalu, odabiru krivih parametara, te neodgovarajuće tehnologije. Također, razrađene su vrste metoda kontrole bez razaranja, uz pomoć kojih se otkrivaju navedene pogreške.

U eksperimentalnom dijelu rada opisan je postupak izrade malog cijevnog sklopa u svrhu prikaza određenih kontrola kvalitete zavarenih spojeva, odnosno metoda bez razaranja, koje se primjenjuju pri ispitivanju zavarenih spojeva kod cjevovoda. Također, napravljeno je i ispitivanje na nepropusnost ili tlačna proba.

## SUMMARY

The thesis consists of a theoretical and experimental part. The theoretical part describes the pipelines, used types of pipes and their dimensions. Furthermore, the main electrolux procedures used for welding the pipelines are elaborated: REL procedure, TIG procedure, and MIG / MAG procedure. The preparation of the pipe welding joint, the type of groove to be used, welding positions and techniques are also explained.

Furthermore, the types of errors that occur in welded joints, due to certain faults in the base material, the selection of the wrong parameters, and inadequate technology, are listed. Also, a variety of non destructive control methods, used to help detect those errors, have been elaborated.

In the experimental part of the thesis, a procedure of small pipe assembly is described for the purpose of displaying certain quality control of welded joints or non-destructive methods, which are used for the testing of welded joints in pipelines. Also, a leakproofness or pressure test has been made.

# SADRŽAJ

1.	UVOD .....	1
2.	CJEVOVODI .....	2
2.1.	Povijest i danas .....	2
2.2.	Vrste cijevi.....	5
2.2.1.	Šavne i bešavne čelične cijevi .....	6
2.3.	Dimenzije cjevovoda .....	8
2.4.	Standardi tlačnog cjevovoda.....	10
3.	ZAVARIVANJE I POSTUPCI ZAVARIVANJA.....	11
3.1.	Ručno elektrolučno zavarivanje - REL .....	14
3.1.1.	Elektrode .....	16
3.2.	TIG postupak zavarivanja.....	19
3.3.	MIG/MAG postupci zavarivanja .....	22
4.	ZAVARIVANJE CJEVOVODA .....	24
4.1.	Priprema spoja za zavarivanje .....	24
4.1.1.	Žljebovi za zavarivanje cijevi .....	27
4.2.	Položaj zavarivanja cijevi.....	29
4.3.	Tehnike zavarivanja.....	31
5.	GREŠKE U ZAVARENIM SPOJEVIMA .....	33
5.1.	Pukotine .....	34
5.1.1.	Tople pukotine.....	35
5.1.2.	Hladne pukotine .....	35
5.2.	Šupljine – poroznost .....	36
5.3.	Čvrsti uključci.....	37
5.4.	Naljepljivanje – Nepotpuno spajanje i provarivanje .....	38
6.	METODE KONTROLE BEZ RAZARANJA .....	39
6.1.	Vizualna kontrola .....	41



6.2.	Metoda prozračivanja (radiografija) .....	43
6.2.1.	Princip rada .....	44
6.2.2.	Prednosti i nedostaci .....	45
6.3.	Metoda prozvučivanja – metoda ultrazvukom .....	46
6.3.1.	Princip rada .....	47
6.3.2.	Prednosti i nedostaci .....	48
6.4.	Magnetska metoda .....	49
6.4.1.	Princip rada .....	50
6.4.2.	Prednosti i nedostaci.....	51
6.5.	Penetrantska metoda .....	52
6.5.1.	Princip rada .....	53
6.5.2.	Prednosti i nedostaci .....	55
7.	EKSPERIMENTALNI DIO.....	56
7.1.	Opis cijevnog sklopa .....	56
7.2.	Priprema cijevi i zavarivanje .....	57
7.3.	Ispitivanje zavarenih spojeva kontrolama bez razaranja .....	63
7.3.1.	Vizualna metoda.....	63
7.3.2.	Radiografsko ispitivanje sučeonog spoja .....	65
7.3.3.	Ispitivanje penetrantima .....	67
7.4.	Tlačna proba .....	69
8.	ZAKLJUČAK .....	72
	LITERATURA.....	73
	POPIS TABLICA.....	75
	POPIS ILUSTRACIJA.....	76

## POPIS KRATICA

Kratika	Opis	Kratika	Opis
DN	Diametar Nominal	N <sub>2</sub>	Dušik
NPS	Nominal Pipe Size	H <sub>2</sub>	Vodik
OD	Outside Diametar	O <sub>2</sub>	Kisik
DIN	Deutsches Institut fur Normung	Ar	Argon
ISO	International Organization for Standardization	He	Helij
ASME	American Society of Mechanical Engineers	BW	Butt Weld
ANSI	American National Standards Institute	HRN	Hrvatska Norma
EN	Euro Norma	WPS	Welding Procedure Specification
API	American Petroleum Institute	SCH	Schedule
ASTM	Association for Testing Materials	Al	Aluminij
EPP	Elektrolučno zavarivanje pod praškom	ZUT	Zona utjecaja topline
REL	Ručno elektrolučno zavarivanje	KBR	Kontrola bez razaranja
TIG	Tungsten Inert Gas	NDT	Non-destructive testing
MIG	Metal Inert Gas	VT	Visual Test
MAG	Metal Active Gas	RT	Radiographic Testing
DC	Direct Current	UT	Ultrasonic Testing
AC	Alternating Current	MT	Magnetic Testing
CO <sub>2</sub>	Ugljikov dioksid	PT	Penetrant Testing

## POPIS OZNAKA

Oznaka	Opis
L	Duljina cijevi
s	Debljina stijenke cijevi
U	Napon struje [V]
I	Jakost struje [A]
V	volt
A	amper
v	Brzina [mm/s]
mm	Milimetar
kg	kilogram
°	Stupanj (kut)
°C	Stupanj Celzijus
X	Rendgen
Ø	Promjer
“	Inči (col)

## 1. UVOD

Zavarivanje čeličnih cjevovoda jedna je od osnovnih grana strojarstva. Kroz ovaj rad, obraditi će se sami cjevovodi, odnosno cijevi od kojih oni nastanu, te postupci zavarivanja koji se najviše koriste u zavarivanju istih. Također, obraditi će se i kontrola bez razaranja koja je usko vezana za zavarivanje, obzirom da su zahtjevi oko zavarenih spojeva sve stroži, te se ne smiju dopustiti propusti poput grešaka u zavarenim spojevima.

Počeci cjevovoda nalaze se tisućama godina unazad. Značajniji razvoj se nalazi u Kini, gdje su još 400 godina p.Kr. koristili cijevi, napravljene od bambusa, za prenošenje prirodnog plina za osvjetljenje grada. U 19. stoljeću dolazi do upotrebe čeličnih cijevi, a zavarivanje istih je počelo u 20. st.. Danas, najveće duljine cjevovoda u svijetu čine plinovodi i naftovodi. Slijede ih cjevovodi u svrhu pitke i odvodne vode.

Postupci zavarivanja čeličnih cjevovoda, koji se u najvećoj mjeri koriste, su elektrolučni postupci zavarivanja, odnosno postupci kod kojih je prisutan električni luk. Najčešće upotrebljavani postupci su: REL, TIG i MIG/MAG.

Tijekom zavarivanja, zbog određenih propusta u kvaliteti osnovnog ili dodatnog materijala, odabira krivih parametara i neodgovarajuće tehnologije, te nepoštivanjem iste, nastaju situacije u kojima će vrlo vjerojatno doći do određenih pogrešaka u zavarenom spoju. Kako bismo na vrijeme otkrili moguće greške, zavareni spojevi se podvrgavaju određenim ispitivanjima, koja mogu biti sa ili bez razaranja. Ovdje će se objasniti ispitivanja bez razaranja i to: vizualna kontrola, radiografska kontrola, magnetska kontrola, ultrazvučna te penetrantska kontrola.

U eksperimentalnom radu će biti prikazana izrada cijevnog sklopa, koji će biti podvrgnut kontrolama bez razaranja, točnije - vizualnoj, radiografskoj i penetrantskoj metodi. Također, napravljena je i tlačna proba cjevovoda u svrhu ispitivanja na nepropusnost, koja je obvezni dio ispitivanja kvalitete samog cjevovoda.

## 2. CJEVOVODI

Cjevovod je sklop sastavljen od niza cijevi koje su zajedno s potrebnom opremom spojene u funkcionalnu cjelinu. Pripadajuća oprema sastoji se od različitih regulacijskih, sigurnosnih i kontrolnih armatura kao što su ventili, zasuni, slavine, koljena, lukovi, mjerni instrumenti, oslonci i drugo. Služe za prijenos tekućih, plinovitih, tjestastih i zrnatih medija.

Opskrba pitkom vodom, odvodi otpadnih voda, opskrba plinom, transport nafte i plina, sve to čini cjevovodu mrežu koja označava skupinu cjevovoda spojenih u funkcionalnu cjelinu. Kilometri i kilometri cjevovodnih mreža su postavljeni diljem svijeta, veći dio ispod zemlje, manji iznad. Moglo bi se reći da su cjevovodi životne linije energije koje na funkcionalan i efikasan način olakšavaju svakodnevni život.

Razlozi zašto se transport medija kao što su nafta i plin više preferira cjevovodima, a manje transportnim vozilima, su sljedeći:

- manje štetni za okoliš,
- manje osjetljivi na krađu,
- ekonomičniji,
- sigurniji,
- prikladniji,
- pouzdaniji.

### 2.1. Povijest i danas

Počeci cjevovoda sežu tisućama godina unazad, za potrebe vode za piće i navodnjavanje. Značajniji razvoj se nalazi u Kini, gdje su još 400 godina p.Kr. koristili cijevi, napravljene od bambusa, za prenošenje prirodnog plina za osvjtljenje grada Peking.

Bitniji razvoj tehnologije cjevovoda odvio se u 18.st. i 19.st.. U 18.st. dolazi do korištenja cijevi od lijevanog željeza, a u 19.st. dolazi do razvitka čeličnih cijevi, što je uvelike povećalo snagu cjevovoda. Daljnjim razvojem čeličnih cijevi, razvijala se i njihova čvrstoća, te na taj način je bilo omogućeno da se određeni mediji transportiraju na velike udaljenosti. Tada, sve čelične cijevi spajale su preko navoja koji su bili napravljeni na krajevima. Tek na početku 20.

stoljeća dolazi do zavarivanja čeličnih cijevi, a time i do konstrukcija nepropusnih, visokotlačnih i cjevovoda velikih dimenzija.



*Slika 1. 1942. godina, zavarivanje cjevovoda velikih dimenzija [4]*

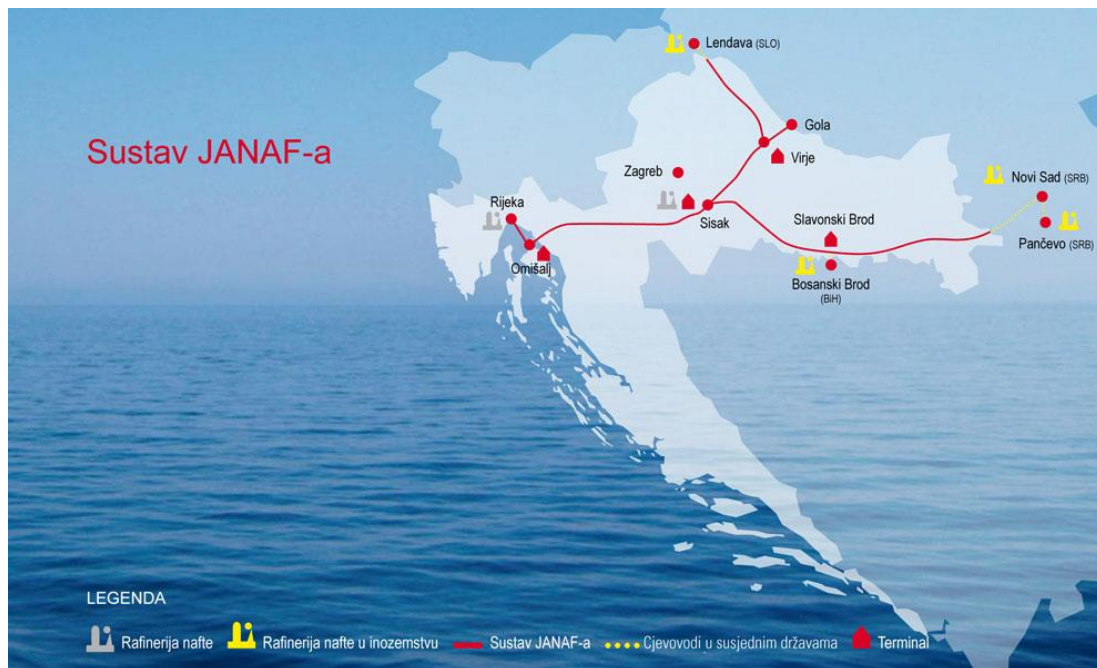
Danas, pojam rasprostranjenosti čeličnih cjevovoda u najvećoj mjeri se odnosi na prijenos plina i nafte, odnosno na plinovode i naftovode. Pravi primjer toga su Sjeverna Amerika (SAD i Kanada) koja ima najveću mrežu cjevovoda, od koje se preko dva milijuna kilometara cjevovoda odnosi samo na plinovode i naftovode. 75% svih instaliranih transportnih plinova nalaze se upravo u SAD-u, Kanadi i Rusiji.

U Hrvatskoj, najveće duljine čeličnih cjevovoda također se odnose na plinovode i naftovode. Tvrtka Plinacro d.o.o. je upravitelj plinskog transportnog sustava, koji se sastoji od međunarodnih, magistralnih, regionalnih i odvojnih plinovoda i objekata na plinovodu, mjernih redukcijских stanica (MRS) različitih kapaciteta, te ostalih objekata i sustava koji omogućavaju nesmetan, siguran i pouzdan rad transportnog plinovodnog sustava. Ukupna duljina cjevovoda plinskog transportnog sustava je 2693 kilometra, od kojih je 952 kilometra plinovoda maksimalnog radnog tlaka 75 bar i promjera od DN 200 do DN 800 mm, a 1741 kilometar plinovoda je maksimalnog radnog tlaka od 50 bar i promjera od DN 80 do DN 500 mm. Slika 2. prikazuje plinski transportni sustav u Republici Hrvatskoj.



Slika 2. Plinski transportni sustav Republike Hrvatske [3]

Što se tiče cjevovoda u svrhu transporta nafte, Jadranski Naftovod d.d. je tvrtka koja upravlja naftovodno-skladišnim sustavom, a time i svim instaliranim naftovodima. Ukupna duljina naftovoda koji se proteže kroz Hrvatsku je 631 kilometar. Na slici 3. dan je shematski prikaz linija naftovoda koji se protežu kroz Hrvatsku.



Slika 3. Transportni sustav nafte u Republici Hrvatskoj [5]

## 2.2. Vrste cijevi

U svrhu boljeg razumijevanja cjevovoda, bitno je spomenuti vrste cijevi koje se koriste za izgradnju cjevovoda. Osnovna podjela je po materijalu od kojeg su napravljene, te po načinu izrade. Tako imamo:

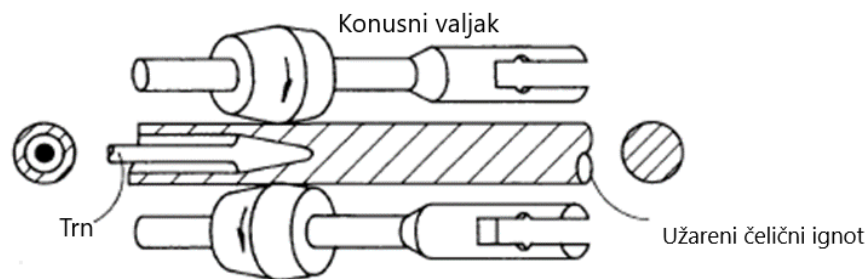
- Čelične cijevi, koje se dijele na šavne i bešavne, od kojih su:
  - Čelične bešavne cijevi:
    - Čelične bešavne (normalne) cijevi,
    - Precizne čelične cijevi,
    - Čelične cijevi za cijevni navoj,
    - Čelične cijevi bez propisanih mehaničkih svojstava,
    - Duplex i superduplex cijevi;
  - Čelične šavne cijevi:
    - Čelične šavne (normalne) cijevi,
    - Čelične šavne pocinčane cijevi za cijevni navoj.
  
- Cijevi iz obojenih materijala, koje se isto dijele na šavne i bešavne:
  - Bešavne cijevi iz obojenih metala:
    - Bakrene vučene cijevi,
    - Mjedene vučene cijevi,
    - Aluminijske vučene cijevi,
    - AIMs (yorcalbro) vučene cijevi,
    - CuNi (cunifer) vučene cijevi,
    - Vučene cijevi iz nehrđajućeg čelika;
  - Šavne cijevi iz obojenih metala:
    - Bakrene šavne cijevi,
    - AIMs (yorcalbro) šavne cijevi,
    - CuNi (cunifer) šavne cijevi,
    - Šavne cijevi od nehrđajućeg čelika.
  
- Plastične cijevi:
  - PVC (polivinil klorid) cijevi,
  - GRP (eng. Glassfibre Reinforced Polyester) cijevi.



### 2.2.1. Šavne i bešavne čelične cijevi

Na slici 4. nalazi se prikaz bešavne čelične cijevi, odnosno način na koji se proizvodi. Proizvodnja se odvija u valjaonicama, obično koristeći Mannesmann-ov postupak, koji je i najpoznatiji postupak dobivanja bešavnih cijevi. Postupak kreće od postavljanja užarenog čeličnog „ignota“, odnosno užarenog čeličnog odljevka u obliku pune cijevi, između dvostrukih konusnih valjaka, koji se rotiraju u istom smjeru. Zbog rotacije valjaka, koji su međusobno koso postavljeni, ignot dobiva rotacijsko i translacijsko (pravocrtno) gibanje, a zbog ta dva gibanja, u sredini ignota dolazi do razdvajanja metala. U nastali otvor propušta se trn, te uz pomoć njega i valjaka dobijemo valjanje stjenke nastale čahure. Ovako obrađene čahure ponovo se zagrijavaju, ponavlja se postupak valjanja pri čemu se stjenke, sad već nastale cijevi, stanjuju, te se i sama cijev iz tog razloga izdužuje. Kolika dimenzija cijevi će biti, ovisi o dimenzijama na koje su postavljeni valjci, te trna koji se propušta unutar ignota, odnosno čahure.

Bešavne cijevi se upotrebljavaju kod cjevovoda gdje su zahtijevana veća opterećenja, bolja mehanička svojstva, te visok stupanj sigurnosti. Proizvodnja im je skuplja od šavnih, a time su i bešavne cijevi cjenovno skuplje od šavnih.



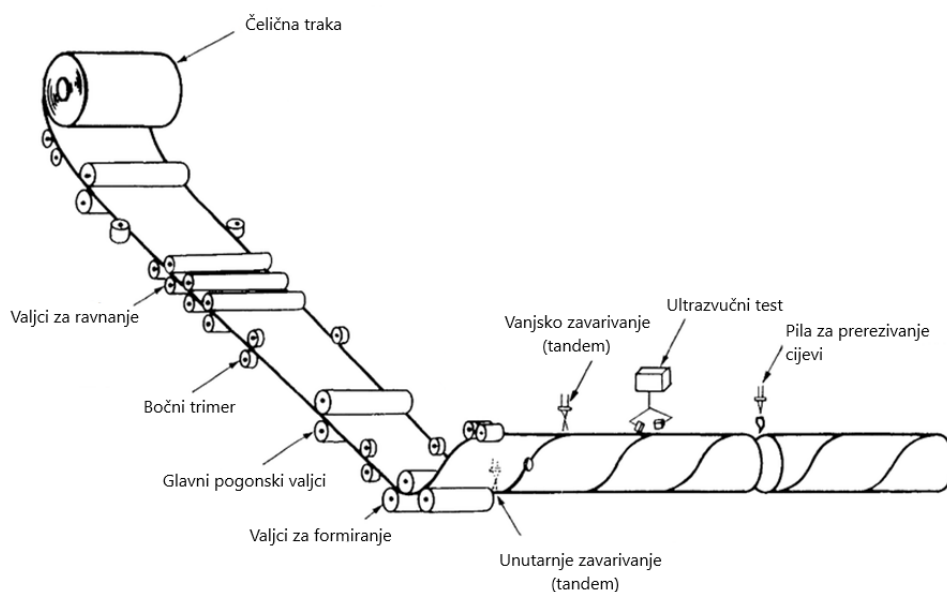
Slika 4. Način proizvodnje bešavnih cijevi [6]

Za razliku od bešavnih cijevi, šavne cijevi imaju manju čvrstoću zbog spojnog mjesta, odnosno šava. Šav se dobiva zavarivanjem valjanih čeličnih traka, čija debljina od početka odgovara debljini stjenke cijevi, a širina trake odgovara opsegu cijevi. Obično se radi o cijevima većih promjera. Postupak proizvodnje počinje povlačenjem čeličnih traka kroz posebne matrice koje daju oblik cijevi, nakon čega kreće uzdužno zavarivanje. Cijeli postupak se odvija automatski na automatiziranim proizvodnim trakama.



Slika 5. Način proizvodnje šavnih cijevi [6]

Osim uzdužno šavnih čeličnih cijevi imamo i spiralno šavne cijevi. Mehanička svojstva spiralno zavarene cijevi su bolja od uzdužno zavarene, upravo zbog zvara koji se spiralno provlači preko cijele cijevi. To je i jedan od razloga zašto se spiralno šavne cijevi koriste kod cjevovoda najvećih dimenzija, ali samo kada su u pitanju niskotlačni cjevovodi, isto kao i kod uzdužno šavnih. Proces proizvodnje se odvija provlačenjem čelične trake kroz nekoliko valjaka, te spiralno savijajući traku u oblik cijevi, a zatim zavarivanjem dodirnih rubova u svrhu formiranja šava, kao što je prikazano na slici 6.



Slika 6. Način proizvodnje spiralno šavnih cijevi [7]

Koja vrsta cijevi će se koristiti kod izgradnje određenih cjevovoda, ovisi o njegovoj namjeni, mediju, tlaku i temperaturi, te ostalim zahtijevanim karakteristikama. Kod plinovoda, na primjer, uobičajeno je da se koriste bešavne cijevi zbog visokih tlakova, zbog kojih su i potrebna bolja mehanička svojstva cijevi. Uzdužno šavne i spiralno šavne cijevi imaju svoju upotrebu kod niskotlačnih cjevovoda gdje nisu zahtijevana visoka opterećenja.

### 2.3. Dimenzije cjevovoda

Uobičajeno je da se čelične cijevi isporučuju u nekim standardnim duljinama (L) od 6 i 12 metara, osim ako nije drugačije zahtijevano. Te duljine je najlakše isporučivati na određena mjesta, obzirom na dostupni transportni prijevoz.

Što se tiče dimenzija promjera cijevi, one dolaze u širokom rasponu. Mjerne jedinice koje se koriste su inči (col) ili milimetri. Oznake koje se koriste za dimenzije promjera i stijenke cijevi su sljedeće:

- NPS (Nominal Pipe Size) – Nazivni promjer koji se označava u inčima,
- DN (Diameter Nominal) – Nazivni promjer koji se označava u milimetrima,
- OD (Outside Diameter) – Vanjski promjer cijevi,
- s - debljina stijenke cijevi i mjeri se u mm.



Slika 7. Oznake dimenzija cijevi [8]

U Hrvatskoj se koriste dimenzije u inčima (col-ima) i u milimetrima, odnosno i NPS i DN. NPS je uzeto iz Američki normi (za američke jedinice), a DN je europska mjera (za europske jedinice) prilagođena obzirom na američke. Niti jedna niti druga ne predstavljaju stvarni promjer, nego radi olakšanog označavanja dimenzije su zaokružene i kao takvi predstavljaju oznaku ili nazivni promjer.

U Tablici 1. dat je usporedni prikaz dimenzija (koje se najčešće koriste) u inčima i milimetrima, te njihov stvarni promjer, koji se razlikuje ovisno od standarda (DIN, ISO, ASME, ANSI, EN). Dimenzije vanjskog promjera po ISO, EN i ASME su u principu iste, te su one navedene u Tablici 1.

Tablica 1. Najučestalije dimenzije cijevi

<b>NPS</b>	<b>DN</b>	<b>Vanjski promjer</b>
½"	15	0.840 in (21.34 mm)
¾"	20	1.050 in (26.67 mm)
1"	25	1.315 in (33.40 mm)
1¼"	32	1.660 in (42.16 mm)
1½"	40	1.900 in (48.26 mm)
2"	50	2.375 in (60.33 mm)
2½"	65	2.875 in (73.02 mm)
4"	100	4.500 in (114.30 mm)
6"	150	6.625 in (168.27 mm)
8"	200	8.625 in (219.08 mm)
10"	250	10.75 in (273.05 mm)
12"	300	12.75 in (323.85 mm)
14"	350	14.00 in (355.60 mm)
16"	400	16.00 in (406.40 mm)
18"	450	18.00 in (457.20 mm)
20"	500	20.00 in (508.00 mm)
22"	550	22.00 in (558,8 mm)
24"	600	24.00 in (609.60 mm)

Stvarni ili vanjski promjer cijevi je konstantne vrijednosti dok se unutarnji mijenja ovisno o debljini stijenke, a ovisi o dozvoljenom (zahtijevanom) tlaku.

Stijenka cijevi može za isti promjer biti u više dimenzija, ovisno o standardu kojeg se gleda i koji je zahtjevan, te o vrsti cijevi (bešavna, šavna) i potrebnim tlakovima. To isto može biti po standardima kao što su ISO, DIN, EN ili ASME.

## 2.4. Standardi tlačnog cjevovoda

Proizvodnja i ugradnja tlačnih cjevovoda obično je regulirana ASME B31 normama. Ove norme dolaze iz norme za kotlove i tlačne posude ASME eng. Boiler Pressure and Vessel Code. ASME norma potiče iz SAD-a i najčešće je korištena u Americi i Kanadi, međutim kod nas se također koristi, pogotovo u naftnoj i plinskoj industriji. Europa isto ima svoj sustav normi za navedeno područje – Direktiva opreme pod tlakom 97/23/EC (eng. The Pressure Equipment Directive), koja se nedavno malo nadogradila i preimenovala u Direktiva 2014/68/EU. Ona u EU predstavlja standarde za dizajn i izradu opreme pod tlakom, te postavlja administrativne procedure i zahtjeve za „ocjenjivanje“ tlačne opreme i to za slobodnu eksploataciju na europskom tržištu, bez lokalnih zakonskih prepreka.

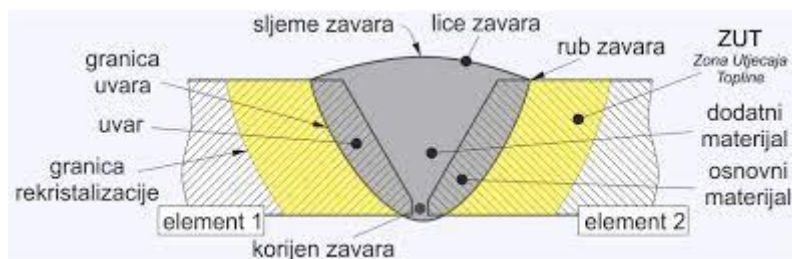
Tlačni cjevovod podrazumijeva cjevovod koji mora podnijeti tlakove iznad 10 bara. Zbog tog razloga, mora se osigurati siguran rad sustava na način da proizvodnja, skladištenje, zavarivanje, ispitivanja i sl., zadovoljavaju stroge standarde kvalitete. Od presudne su proizvodni standardi, odnosno da se zadovolje kemijski sastav cijevi, na osnovu čega se i daje garancija na ponašanje u atmosferi te na mehanička svojstva i toplinsku dilataciju.

Neki od češće korištenih standarda za čelične cijevi, odnosno materijale cijevi su:

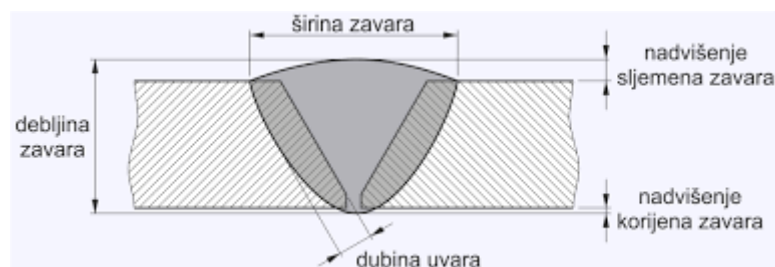
- API raspon (npr. API 5L Grade B),
- ASME SA 106 Grade B (Bešavne cijevi od ugljičnog čelika za visoke temperature),
- ASTM A312 (Bešavne i šavne cijevi iz austenitnog nehrđajućeg čelika).

### 3. ZAVARIVANJE I POSTUPCI ZAVARIVANJA

Zavarivanje je spajanje ili prevlačenje osnovnog materijala primjenom topline i/ili pritiska, s ili bez dodatnog materijala, dok je zavareni spoj nerastavljivi spoj dvaju ili više dijelova istovrsnog ili raznovrsnog materijala, koji je ostvaren zavarivanjem. Osnovni dijelovi zavarenog spoja prikazani su na slici 8., a osnovne dimenzije presjeka zavara prikazane su na slici 9.



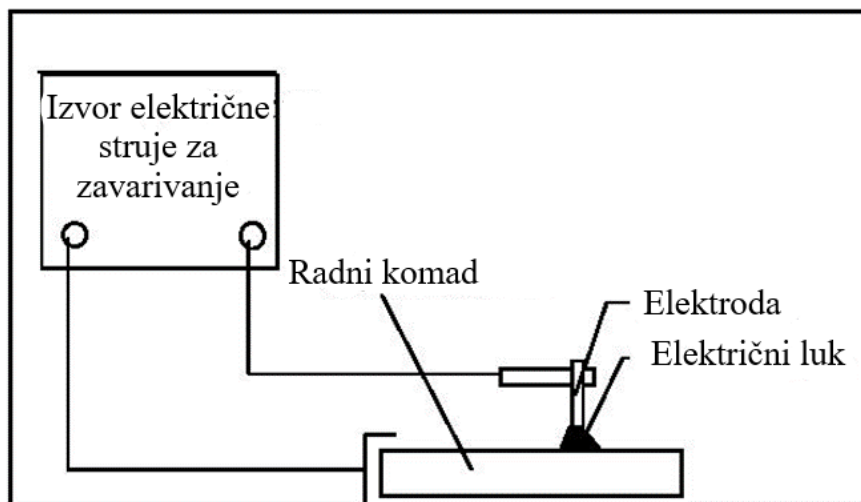
Slika 8. Dijelovi zavarenog spoja [9]



Slika 9. Dimenzije presjeka zavarenog spoja [9]

Postupke zavarivanja koji se najčešće koriste kod zavarivanja cjevovoda, a koje ćemo objasniti u nastavku, pripadaju u elektrolučne postupke zavarivanja. Sami elektrolučni postupci zavarivanja međusobno su dosta različiti, ali svima je zajedničko da kod zavarivanja postoji električni luk. Osim toga, zajedničko im je i da se ubrajaju u postupke zavarivanja taljenjem.

Naziv elektrolučno zavarivanje i dolazi zbog električnog luka koji je prisutan kod zavarivanja. On se uspostavlja između dvije elektrode, što kod zavarivanja može biti elektroda, koja ujedno može biti i dodatni materijal, te radni komad. Na Slici 10. prikazan je shematski prikaz elektrolučnog zavarivanja.



*Slika 10. Shematski prikaz elektrolučnog zavarivanja*

Postupci elektrolučnog zavarivanja dijele se na postupke koji za zavarivanje koriste taljivu elektrodu i one koji za zavarivanje koriste netaljivu elektrodu.

- Postupci elektrolučnog zavarivanja taljivom elektrodom:
  - Ručno elektrolučno zavarivanje (REL),
  - Zavarivanje MIG postupkom,
  - Zavarivanje MAG postupkom,
  - Zavarivanje pod zaštitom praška (EPP),
  - Zavarivanje pod troskom;
- Postupci elektrolučnog zavarivanja netaljivom elektrodom:
  - Zavarivanje TIG postupkom,
  - Zavarivanje plazmom.

U nastavku rada biti će objašnjeni postupci koji se najčešće koriste za zavarivanje čeličnih cjevovoda, a to su REL, TIG i MIG/MAG.

Električni luk se definira kao intenzivno izbijanje u jako ioniziranoj smjesi plinova i para različitih materijala koji nastaju prvenstveno od metala elektrode, obloge, zaštitnih plinova ili prašaka. Može se stvoriti i kod istosmjerne i kod izmjenične struje. Električni luk je stalno električno pražnjenje elektroda, a kod trenutnog pražnjenja se javlja iskrenje.

Općenito, električni luk se može smatrati plinovitim provodnikom električne struje, u kojem se električna energija pretvara u toplinsku. Kod zavarivanja taljenjem, odnosno, kod elektrolučnog zavarivanja, dobivena toplina mora biti dovoljnog iznosa kako bi se omogućilo lokalno taljenje osnovnog i, po potrebi, dodatnog metala. Temperatura u električnom luku se kreće od 4000°C pa do 6000°C i postoje dva različita načina prijenosa topline. Prvi način je da se toplina prenosi od izvora topline na površinu osnovnog metala, tj. na mjesto zavarivanja, te u slučaju električnog luka možemo reći da je to praktički unos energije samog električnog luka. Drugi način je da se toplina odvodi kroz osnovni metal, od mjesta djelovanja električnog luka prema hladnijim zonama osnovnog metala. Kolika će biti učinkovitost jednog zavarivačkog izvora topline, ovisi o gustoći energije izvora i što slabijoj provodljivosti topline osnovnog metala.

Uspostavljanje električnog luka kod zavarivanja vrši se na tri načina:

1. Kratkim spajanjem – uspostavlja se na način da zavarivačka elektroda dodirne radni komad;
2. Visokonaponskim impulsima – najčešće kod TIG postupka; uspostavlja se uz pomoć visokih napon i impulsa visoke frekvencije, te odmah pri uspostavljanju električnog luka, zbog zaštite zavarivača, isključuje se izvor;
3. pomoćnim električnim lukom – kod pojedinih postupaka; uspostavlja se približavanjem vrha elektrode površini zavarivanog metala pri čemu se inicijalni električni luk sa sapnice uređaja prenosi u prostor između vrha elektrode i samog mjesta zavarivanja na površini metala.



### 3.1. Ručno elektrolučno zavarivanje - REL

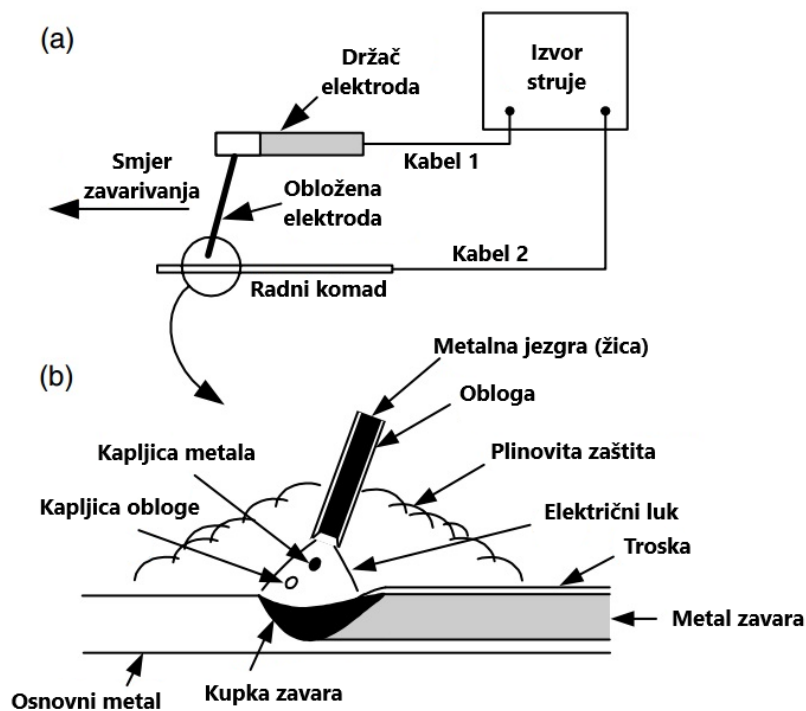
REL postupak (eng. Shielded metal arc welding/manual metal arc – SMAW/MMA) pripada elektrolučnim postupcima zavarivanja. To je ručni postupak koji za svoj rad koristi potrošne elektrode koje su prekrivene oblogom, te je jedan od postupaka koji se najviše koristi u zavarivanju.

Kao i kod ostalih elektrolučnih postupaka, aparat za zavarivanje je priključen na izvor napajanja, koji stvara ili istosmjernu (DC) ili izmjeničnu struju (AC). Uloga struje je da uspostavi električni luk između elektrode i metala, na način da se elektrodom oštro zagrebe po metalu (kresanje). Formirani električni luk daje energiju koja tali metal koji zavarujemo (osnovni materijal) i obloženu elektrodu, stvarajući zavareni spoj.

Taljenjem jezgre elektrode, za koju je poželjno da ima sastav što sličniji osnovnom metalu, osigurava se da dodatni materijal popuni žlijeb. Taljenje, sagorijevanje i isparavanje obloge elektrode ima ulogu u zaštiti taline na način da se stvaraju zaštitni plinovi (CO<sub>2</sub>), koji štite zavar tijekom procesa zavarivanja od oksidacije i ostalih onečišćenja iz zraka. Rastaljeni sastojci iz obloge isplivaju na površinu taline jer su manje gustoće od rastaljenog metala, te na taj način očvrstnu u trosku, koja se kasnije mora odstraniti. Stvorena troska osigurava zavar od vanjskih utjecaja, ali i usporava njegovo hlađenje. Nedostatak stvaranja troske je što se mora kasnije odstraniti i na taj način smanjuje učinkovitost procesa. Odabir odgovarajućih elektroda može pomoći kod smanjenja količine troske i na taj način pridonijeti brzini procesa.

Bez zaštitnih plinova, koji se oslobađaju iz obloge, i stvorene troske, postoji mogućnost da bi zavar bio slab i lomljiv.

Na slici 11. dan je prikaz zavarivanja REL postupkom i samog procesa zavarivanja.



Slika 11. a) Shematski prikaz REL postupka zavarivanja; b) Shematski prikaz procesa zavarivanja REL postupkom [18]

REL postupak ima najširu primjenu u zavarivanju cjevovoda, u najvećoj mjeri plinovoda i naftovoda. S relativno jeftinom i jednostavnom opremom može se obavljati i u radionicama i na otvorenim gradilištima zbog sposobnosti zavarivanja teško dostupnih mjesta, te pod vodom zbog svoje dobre otpornosti na atmosferske utjecaje. Osim toga, ima i mogućnost širokog izbora dodatnih materijala.

Obložene elektrode mogu se primjenjivati za zavarivanje gotovo svih vrsta metala i legura koje se mogu zavarivati taljenjem. Dvije najvažnije vrste elektrode koje se koriste u zavarivanju cjevovoda su bazična i celulozna, ali o njima će se više spomenuti u nastavku.

Glavni parametri kod zavarivanja REL postupkom su:

- napon zavarivanja ( $U$ ), koji se tijekom zavarivanja orijentacijski kreće od 18 do 26 V;
- jakost struje zavarivanja ( $I$ ), koja se pri zavarivanju kreće ovisno o promjeru elektrode;
- brzina zavarivanja ( $v$ ), koja se kreće ovisno o primijenjenoj tehnici zavarivanja (povlačenje ili njihanje elektrode), promjeru elektrode i parametrima zavarivanja, orijentacijski od 1,5 do 2,5 mm/s;

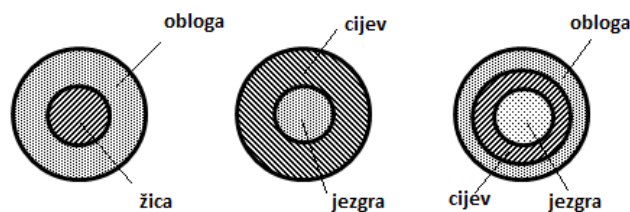
- stupanj iskorištenja energije u električnom luku,  $\eta(-)$ .

O glavnim parametrima zavarivanja (struja zavarivanja, napon na električnom luku, brzina zavarivanja) ovisi geometrija oblika zavara, te promjena jednog parametra izaziva odmah i promjenu ostalih parametara. Kod REL-a zavarivač odabire samo jedan parametar, a to je struja zavarivanja, koja prvenstveno ovisi o promjeru elektrode koja će se koristiti, što opet ovisi o debljini i vrsti radnog komada, o kemijskom sastavu elektrode jezgre, te o položaju zavarivanja.

### 3.1.1. Elektrode

Elektrode su obložene metalne žice uz pomoć kojih se uspostavlja električni luk. Sastav materijala je sličan sastavu osnovnog materijala, odnosno materijala koji se zavaruje. Obzirom da postoje različite vrste metala koji se zavaruje tako imamo i različite vrste elektroda, od taljivih do onih koje se ne tale. Najčešće primjenjivane su obložene elektrode, to jest takve elektrode koje imaju metalnu jezgru u obliku žice na koju je nanešena nemetalna obloga. Kako bismo mogli odrediti koja nam je vrsta elektrode potrebna za zavarivanje, moramo biti upoznati s određenim faktorima ili parametrima, a koji su zahtijevani u specifikacijama o zavarivanju. Neki od bitnijih faktora koji utječu na odabir elektroda su: brzina zavarivanja, napajanje, položaj zavarivanja, vrsta metala, te debljina metala.

Elektrode se dijele na gole elektrode i obložene elektrode. Kod REL postupka koriste se obložene elektrode. Takve elektrode mogu se sastojati od metalne jezgre u obliku žice na koju je nanešena nemetalna obloga (najčešće), cjevaste elektrode s jezgrom (rjeđe), cjevaste elektrode s jezgrom i oblogom (u posebnim slučajevima). Na slici 12. dan je prikaz različitih tipova elektrode kod REL postupka, a na slici 11.b) se vidi princip zavarivanja s obloženom elektrodom.



Slika 12. Vrste obloženih elektroda [12]

Obloga elektrode ima tri složene funkcije. To su:

- Električna funkcija obloge je u tome što osigurava dobro uspostavljanje i stabilni električni luk;
- Fizikalna funkcija obloge odnosi se na omogućavanje i olakšavanje zavarivanja u prisilnom položaju i zaštiti kapljice u prijelazu te taline zavara od preneglog hlađenja, na način da se sastavom obloge regulira viskozitet (prionjivost);
- Metalurška funkcija obloge sastoji se u njezinu metalurškom djelovanju na zavareni spoj u toku procesa zavarivanja, te razlikujemo tri načina tog djelovanja: legiranje, otplinjavanje i rafinacija.

Kod zavarivanja cjevovoda, obzirom na materijal cijevi i zahtijevane statičke ili dinamičke karakteristike, najčešće se upotrebljavaju obložene elektrode s celuloznom oblogom (slika 13. lijevo), te s bazičnom oblogom (slika 13. desno), na način da se s celuloznom zavaruje korijen, a popunjava s bazičnom, ili se sve zavaruje samo s celuloznom. Prednosti celuloznih i bazičnih elektroda u zavarivanju cjevovoda, navedene su u Tablici br. 2.

*Tablica 2. Usporedni prikaz celuloznih i bazičnih obloga elektroda*

<b>Celulozna obloga</b>	<b>Bazična obloga</b>
Visok sadržaj celuloze u elektrodi osigurava dobru penetraciju u svim položajima zavarivanja (omogućava brzo skrućivanje metala zavara)	Kod čelika povećane čvrstoće kod kojih je potrebno predgrijavanje i termička obrada nakon zavarivanja
Visok sadržaj celuloze u elektrodi daje malu količinu troske koja pokriva šavove zavara (iako ju je lako pretaliti, potrebno ju je maknuti prije slijedećeg prolaza)	Dobre osobine pri zavarivanju na niskim temperaturama
Tanka obloga (u kombinaciji s prodornim lukom) omogućuje korištenje manjeg korijenskog razmaka i cjelokupni spoj zahtjeva manju količinu rastaljenog metala	Sadržavaju željezni prah u oblozi što pridonosi većoj produktivnosti od celuloznih zbog mogućnosti zavarivanja na višim iznosima struje
Najbrže zavarivanje celuloznom elektrodom postiže se silaznom tehnikom zavarivanja	Produktivnost je za 25-30% veća nego kod celuloznih elektroda i 40-50% veća nego kod ostalih elektroda kad se zavaruje u

	vertikalnom položaju
Mogućnost korištenja i pri zavarivanju korijena i ostalih prolaza	Mogućnost korištenja i pri zavarivanju korijena, ali u većoj mjeri kod ostalih prolaza zavara



*Slika 13. Elektrode s celuloznom oblogom (lijevo) i elektrode s bazičnom oblogom (desno)*

Uobičajeni promjeri obloženih elektroda kod ručnog elektrolučnog zavarivanja (REL) su: 2,5 mm i 200, 300 ili 350 mm dužine; 3,2, 4, 5, 6, 8 i 10 mm, a dužine: 350 i 450 mm (ili veće). Bitna napomena, osim da sastav elektrode mora odgovarati sastavu metala, je i da promjeri elektroda se uzimaju s obzirom na debljinu metala koji se zavaruje. Promjer elektrode i debljina metala moraju biti skoro isti.

### 3.2. TIG postupak zavarivanja

TIG postupak zavarivanja (Tungsten Inert Gas) pripada elektrolučnim postupcima zavarivanja. Karakterizira ga zavarivanje s netaljivom volframovom elektrodom u zaštiti inertnih plinova (Ar i He) ili smjesi plinova. Osim naziva TIG, koriste se još i nazivi WIG (Wolfram Inert Gas) ili GTAW (Gas Tungsten Arc Welding).

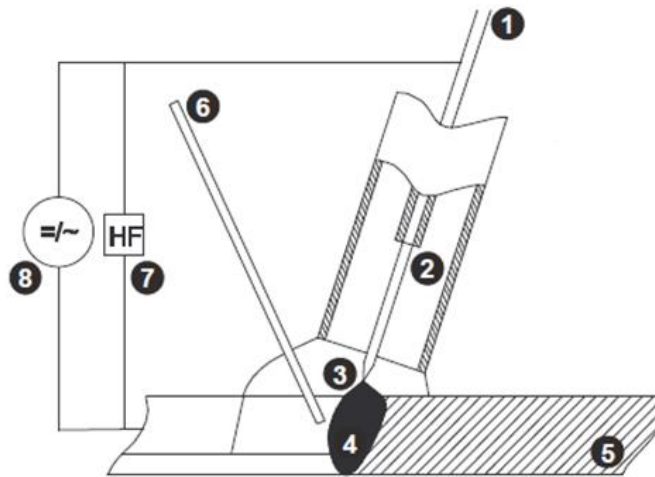
Princip rada TIG postupka, kao i kod ostalih elektrolučnih postupaka, temelji se na električnom luku, koji se uspostavlja između netaljive volframove elektrode i osnovnog materijala. Zavarivanje se može izvoditi s dodatnim materijalom ili bez njega (pretaljivanje), a postupak može biti ručni ili (polu)automatski.

Zavarivanje cjevovoda TIG postupkom, a tu se misli na veće cjevovode kao što su plinovodi i naftovodi, nije tako učestalo kao REL postupak zbog povećanih troškova zavarivanja, te smanjene produktivnosti. Puno veća upotreba TIG postupka je u zavarivanju cjevovoda unutar industrijskih postrojenja, pogotovo kod nehrđajućih čelika (inox čelika). U praksi zavarivanja čeličnih cjevovoda, TIG postupkom se zavaruju korijenski prolazi, uz nastavak popune s REL postupkom. No, bez obzira na rjeđe korištenje u zavarivanju cjevovoda, TIG postupak daje vrlo kvalitetan zavar. U odnosu na REL zavarivanje, prednosti TIG postupka se vide u boljoj zaštiti metalne kupke, nepostojanje troske odnosno nema gubljenja vremena na mijenjanje elektrode i skidanje troske kod više prolaznog zavarivanja.

Glavni parametri zavarivanja kod TIG postupka su:

- Napon zavarivanja ,  $U(V)$ ,
- Jakost struje,  $I(A)$ ,
- Brzina zavarivanja,  $v(mm/s)$ .

Na slici 14. prikaz procesa TIG zavarivanja.



*Slika 14. Shematski prikaz procesa zavarivanja TIG postupkom; 1-netaljiva elektroda (volfram), 2-sapnica gorionika, 3-električni luk, 4-rastaljeni materijal, 5-osnovni materijal, 6-dodatni materijal, 7-visokofrekventni generator, 8-izvor struje [18]*

Zavarivanje počinje pritiskom na prekidač koji se nalazi na pištolju (gorionik) ili pak pritiskom stopala na bežičnu papučicu, te na taj način se započinje cirkulacija rashladne vode. Istovremeno, kroz sapnicu pištolja počinje istjecati zaštitni inertni plin.

Za uspostavljanje električnog luka, potrebno je pištolj primaknuti na točno određeni razmak od mjesta zavarivanja. Nakon približno dvije sekunde, upravljačka elektronika naknadno šalje visokofrekventnu struju, koja u internoj struji plinova lako ionizira takvu atmosferu. Ionizirana atmosfera omogućuje jednostavnije preskakanje – uspostavu stabilnog električnog luka između netaljive volframove elektrode i radnog komada.

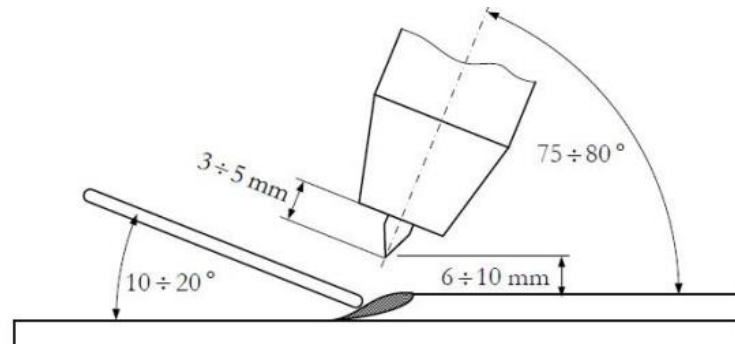
U struji inertnih plinova, uspostavljeni stabilni električni luk, doseže temperaturu kojom se tali osnovni materijal. U talinu, koja je nastala djelovanjem električnog luka, radnik u točno određenim vremenskim intervalima dodaje dodatni materijal, koji se tali u prednjem rubu taline osnovnog metala, te se zajedno s osnovnim materijalom spaja u metal zavara. Kojom brzinom će radnik pomicati pištolj i dodavati dodatni materijal, ovisi o kvaliteti pripreme samog spoja i određene tehnike rada.

TIG postupkom zavarivanja, kao što je već spomenuto, može se zavarivati i bez dodatnog materijala. U slučaju kada se zavaruje bez dodatnog materijala, tali se samo osnovni metal koji ujedno i čini metal zavara.

Prekid električnog luka se dobiva puštanjem prekidača koji se nalazi na pištolju. Nakon prekida električnog luka, zaštitni plin još neko vrijeme nastavlja istjecati iz sapnice pištolja iz

razloga da se talina zaštiti od prebrzog hlađenja. Zato je vrlo važno da zavarivač za vrijeme istjecanja zaštitnog plina ne pomije pištolj s mjesta zavarivanja.

Na slici 15. dan je prikaz položaja volframove elektrode (pištolja) i dodatnog materijala.



*Slika 15. Položaj pištolja u odnosu na osnovni i dodatni materijal [18]*

Iz Slike 19. se vidi da kut pištolja za optimalno zavarivanje TIG postupkom mora biti između  $75^\circ$  i  $80^\circ$  stupnjeva, a dodatni materijal se mora dodavati pod kutom od  $10^\circ$  do  $20^\circ$  stupnjeva, u odnosu na radni komad. Vrh volframove elektrode mora viriti izvan keramičke sapnice 3 do 5 mm, dok propisani razmak između vrha elektrode i radnog materijala mora biti od 6 do 10 mm.

Volframova elektroda kod ovog postupka služi jedino za uspostavljanje i održavanje električnog luka. Proizvode se u promjerima od 0,8 do 9,5 mm, a dužina elektrode je 200 mm. Vrh elektrode, prije zavarivanja, mora se brušenjem oblikovati u pravilan oblik, koji ovisi o vrsti i veličini struje, te zahtjevima na zavar. Ona se ne smije taliti, pa se zato zove netaljiva, no svejedno dolazi do njenog trošenja zbog erozije vrha te prljanja koje se mora ukloniti s brušenjem vrha.

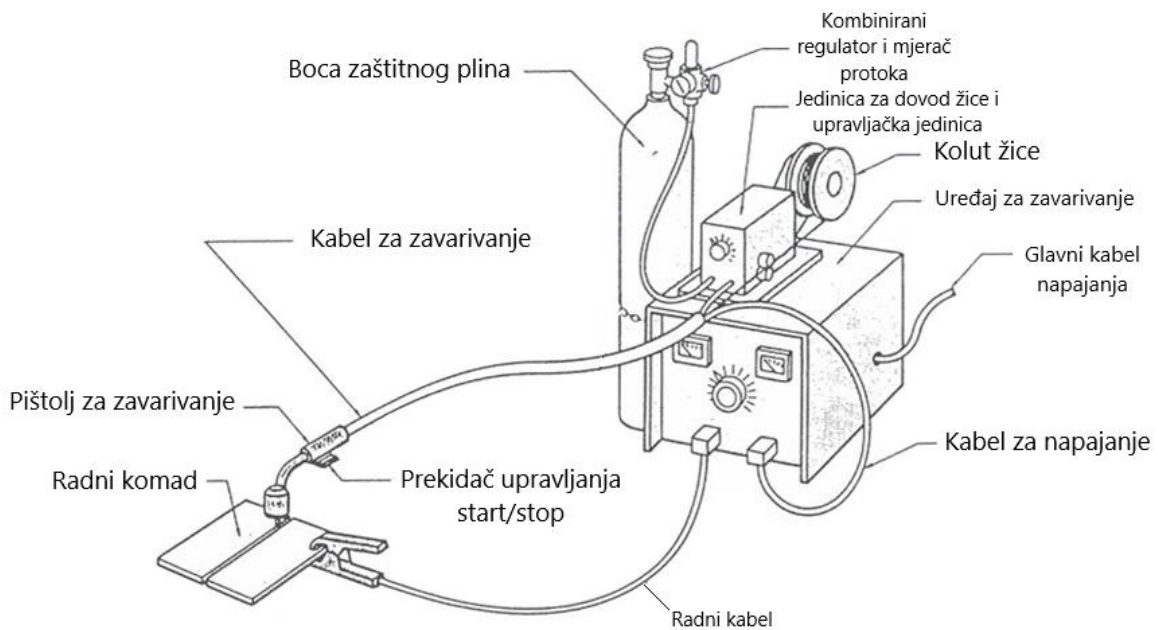
Najčešće greške koje su moguće prilikom zavarivanja su: uključci volframa, loša geometrija zavara, oksidna površina i naljepljivanje. Većina tih grešaka uzrokovane su lošom pripremom ili lošim odabirom parametara zavarivanja.



### 3.3. MIG/MAG postupci zavarivanja

Kao što je prije navedeno, REL postupak zavarivanja ima najširu primjenu u zavarivanju cjevovoda zbog same mogućnosti upotrebe širokog izbora dodatnih materijala i otpornosti na atmosferske utjecaje prilikom rada na terenu. Međutim, dobra alternativa REL postupku je MIG/MAG postupak zavarivanja, ali zbog osjetljivosti zaštitne plinske atmosfere pri radu na otvorenom, manje se primjenjivalo za zavarivanje cjevovoda. Problem osjetljivosti plinske zaštite danas je rješiv na način da se koriste zaštitne kabine koje umanjuju atmosferske utjecaje na otvorenom.

Razlog upotrebe MIG/MAG postupaka za zavarivanje cjevovoda je u tome što kod tih postupaka dolazi do stvaranja veće količine rastaljenog materijala, čime se smanjuje vrijeme zavarivanja i povećava produktivnost. Na slici 16. se nalazi shematski prikaz MIG/MAG zavarivanja.



Slika 16. Shematski prikaz MIG/MAG postupka zavarivanja [18]

MIG/MAG (Metal Inert Gas / Metal Active Gas) postupci zavarivanja su elektrolučni postupci zavarivanja taljivom elektrodom u zaštitnoj atmosferi aktivnog ili inertnog plina. Kod ovog postupka, električni luk se uspostavlja između taljive elektrode (kontinuirane žice) i radnog komada, koji je obično spojen na pozitivni pol istosmjernog izvora struje. Zavarivanje se obavlja u zaštitnoj atmosferi aktivnih ili inertnih plinova (plinskih mješavina), koji struje kroz sapnicu pištolja.

Kod MIG postupka zaštitni aktivni plinovi su argon ili helij, te se s njim zavaruju visokolegirani čelici, aluminij i aluminijske legure, bakar i bakrene legure, titan i titanske legure. Dodatni materijal je žica koja po svom sastavu mora odgovarati materijalu koji se zavaruje.

MIG/MAG postupak može se podijeliti na poluautomatizirano, alutomatizirano i robotizirano zavarivanje. Za zavarivanje cjevovoda, a i u industriji općenito, najviše se koristi poluautomatizirani postupak, koji označava da se žica mehanizirano dovodi u električni luk, a držanje i vođenje pištolja izvodi se ručno.

Najčešće greške u zavaru kod ovog postupka zavarivanja su: poroznost, nepotpuno spajanje (naljepljivanje), uključci, površinski ružan zavar, zajedni i pukotine.

Parametri kod MIG/MAG zavarivanja, koji u najvećoj mjeri utječu na kvalitetu zavara su:

- Jakost struje I(A) – u ovisnosti s brzinom dobave žice  $v_z$ -m/min,
- Napon luka U(V) – razmjern s visinom električnog luka,
- Promjer žice,
- Brzina zavarivanja,
- Količina i vrsta zaštitnog plina,
- Dužina slobodnog kraja žice.

## 4. ZAVARIVANJE CJEVOVODA

### 4.1. Priprema spoja za zavarivanje

Priprema spoja prije samog zavarivanja je jedna od ključnih stvari koje utječu na samu kvalitetu zavara. Slijedeći određene procedure zavarivanja cijevi, te odgovarajuće pripreme za zavarivanje, znatno se može uštedjeti na vremenu i novcu, a u konačnici poboljšati produktivnost cjelokupne operacije zavarivanja.

Pravilna priprema spojeva za zavarivanje cijevi sadrži četiri koraka:

1. Priprema krajeva cijevi,
2. Čišćenje površina spojeva cijevi,
3. Poravnavanje (pozicioniranje) krajeva cijevi,
4. Pripasivanje krajeva cijevi.

Bitno je da se navedeni koraci izvršavaju redom kako je navedeno. Pravilna priprema spoja ili krajeva cijevi koje se trebaju zavariti, ključ je osiguranja dobre kvalitete zavara.

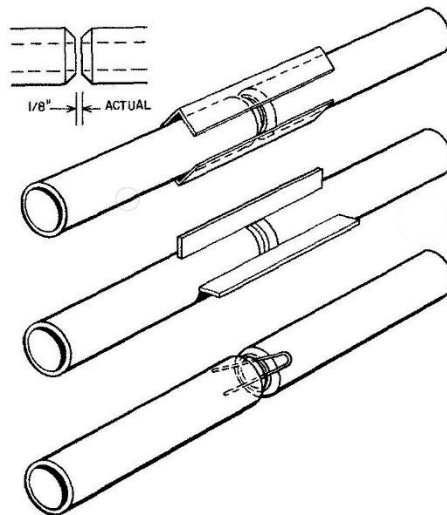
Priprema spoja i čišćenje idu „ruku pod ruku“ (eng. hand-in-hand). Koja od te dvije radnje ide prvo, uvijek ovisi o stanju u kojem je cijev došla. Jedno je sigurno, a to je da nabavljene cijevi nikad neće biti isporučene na način da se odmah zavaruju. Nerijetko je čak sam zavarivač taj koji priprema krajeve, reže ih i radi zadane žlijebove, premda u pravilu do zavarivača bi trebale doći čiste cijevi s obrađenim krajevima, spremnim za zavarivanje.



*Slika 17. Priprema spoja za zavarivanje – čišćenje od korozije*

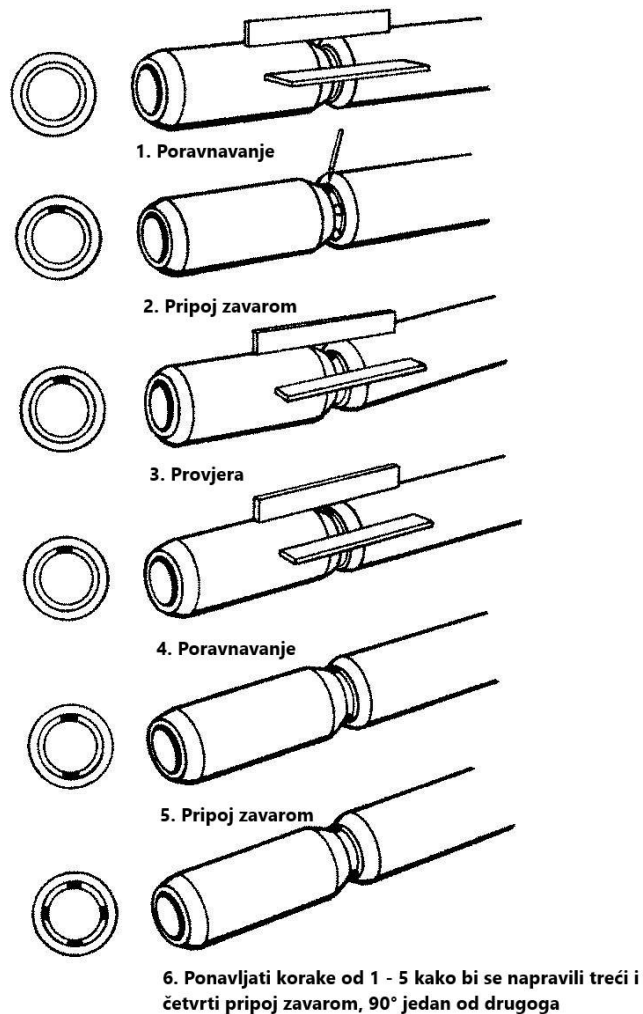
Da bi se došlo do određenog oblika spoja, potrebno je cijev srezati. Rezanje se vrši uz pomoć plinskog plamenika, plazme ili nekog drugog uređaja/alata, ovisno i o materijalu od kojeg je cijev napravljena. Skošenje ruba, odnosno žlijeb izrađuje se s brusilicom ili nekom strojnom obradom (npr. tokarilica). Nakon rezanja cijevi te dobivanja željenog oblika ruba (spoja), bitno je da se cijev očisti i iznutra i izvana, na mjestu rezanja. Čišćenje se radi se iz razloga što se moraju maknuti ostatci boje, masnoća, hrđe, oksida, prašine i ostalog. Preporuka je da se očisti najmanje oko 5 centimetara od samog ruba koji se zavaruje. Bez obzira što neki postupci zavarivanja su više tolerantniji prema prljavštini na materijalu koji se zavaruje, ne treba se povoditi razmišljanjem da će toplina zavarivanja spaliti navedeno ili uništiti. Svaki strani materijal koji se nađe u zavaru, kasnije može stvoriti velike probleme.

Poravnavanje ili pozicioniranje cijevi (eng. Pipe-to-Pipe Fit-up) je jedno od osnovnih stavki pri zavarivanju cjevovoda. Može se izvršavati na više načina, ovisno o dimenzijama cijevi i mjestu na kojem se zavaruje. Jedno od načina pozicioniranja je uz pomoć hidrauličkih naprava koje se umetnu u obje cijevi, dok postoje i primitivniji načini kao što je prikazano na slici 18., a jednako učinkoviti. Udaljenost žlijebova cijevi koje se zavaruju mora biti od 1,2 mm pa do 2,5 mm, ovisno o debljini stijenki cijevi. Maksimalno odstupanje pozicioniranih cijevi, koje smije biti pri zavarivanju, je 1,6 mm.



Slika 18. Primjeri poravnavanja cijevi za zavarivanje [19]

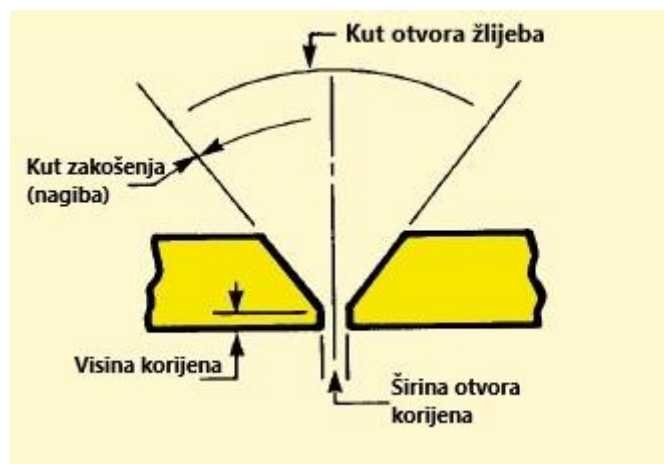
Nakon pozicioniranja cijevi, potrebno ih je na četiri mjesta pripojiti (pripasati) zavarom (eng. Tack Weld). Pripasivanje se radi u korijenu, te duljine tih zavara ovise o dimenzijama cijevi (najčešće 12 – 22 mm). Pripoji moraju biti čvrsti kako se ne bi dogodilo smicanje cijevi prilikom kompletnog zavarivanja. Prije početka zavarivanja cijelog korijena, pripoji se moraju jedan po jedan micati, jer u pravilu su to samo zavari koji služe da se cijevi ne zamaknu dok se zavaruje korijen. Slika 19. prikazuje redoslijed samog poravnavanja i pripasivanja cijevi.



*Slika 19. Redoslijed poravnavanja i pripasivanja cijevi [19]*

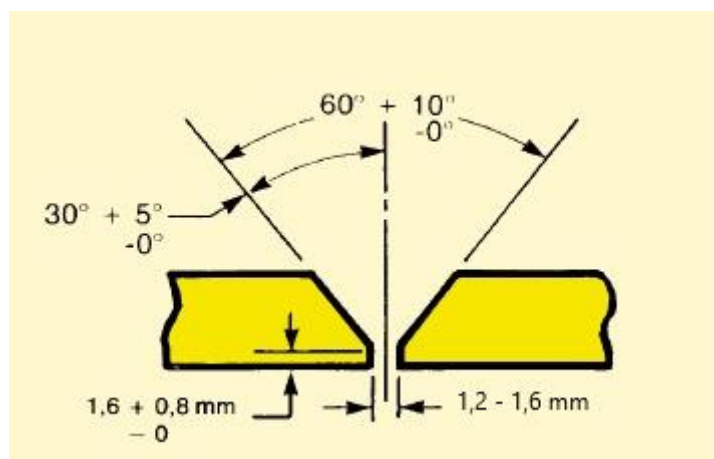
#### 4.1.1. Žljebovi za zavarivanje cijevi

Uobičajena vrsta žljebova kod zavarivanja cjevovoda je „V“ (sa provarom korijena) ili „Y“ oblika, a sami spoj je sučeone vrste (BW – Butt Weld). Na slici 20. se vide svi sastavni dijelovi spomenutog žlijeba.

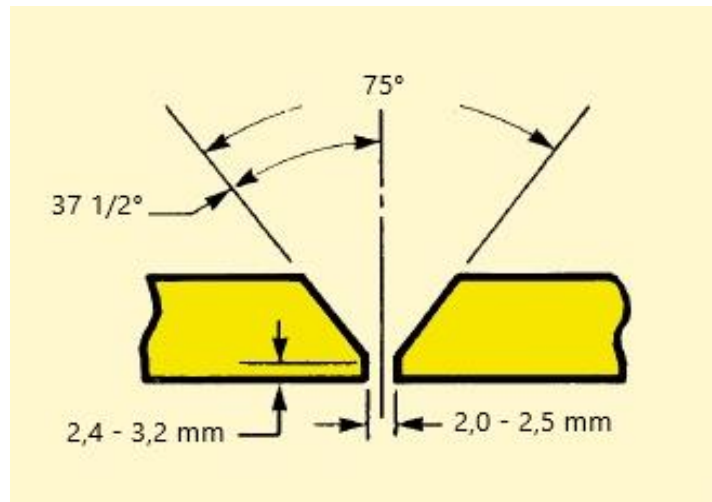


Slika 20. Dijelovi „V“ žlijeba [15]

Kod zavarivanja cjevovoda postoje dvije tehnike zavarivanja – silazna i uzlazna tehnika. Silazna tehnika se prakticira kod cijevi tankih stijenki, dok uzlazna tehnika zavarivanja se vrši pri zavarivanju cijevi debljih stijenki. Objе tehnike će biti objašnjene u nastavku, ali u ovom dijelu je bitno da se spomenu jer dimenzije žlijeba ovise o tehnikama kojima će se zavarivati, odnosno o debljinama stijenki cijevi koje se zavaruju. Tako na slici 21. se vide dimenzije „V“ žlijeba koje se koriste pri zavarivanju cijevi s tanjom stijenkom, a na slici 22. za zavarivanje cijevi s debljom stijenkom.



Slika 21. Dimenzije „V“ žlijeba za cijevi s tanjom stijenkom [15]



Slika 22. Dimenzije „V“ žlijeba za cijevi s debljom stijenkom [15]

Prilikom samog izvođenja žljeba, postoje i određeni zahtjevi koje treba zadovoljiti kako bi postigli pravu kvalitetu spoja. Ti zahtjevi su: izvesti ga onako kako je predviđeno standardom, izvesti ga bez udubljenja i izbočina, izvesti ga bez oksida i masnoća, izvesti ga bez vlage.

Što se tiče samih postupaka za izradu žlijeba, oni se dijele na dvije grupe. Prva grupa je izrada žlijeba mehaničkim postupcima, a druga je pomoću postupaka toplinskog rezanja.

Mehanički postupci su:

- rezanje škarama (samo za "I" spoj i manje složene konstrukcije),
- obrada odvajanjem čestica (tokarenje, blanjanje, glodanje).

Postupci toplinskog rezanja su:

- rezanje plinskim plamenom, postupci rezanja plazmatskim lukom, laserskim snopom, te elektrolučno rezanje ugljenom ili šupljom čeličnom elektrodom uz dovođenje stlačenog zraka.

## 4.2. Položaj zavarivanja cijevi

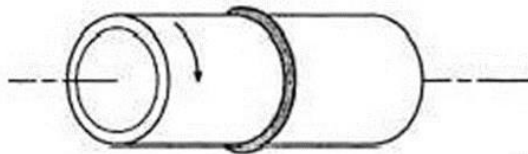
Zavarivanje se izvodi u nekoliko pozicija, ovisno o mjestu gdje se predmet nalazi i njegovom položaju, a to su: ravan položaj, horizontalni položaj, vertikalni položaj i položaj iznad glave. Nažalost, neke od tih pozicija nisu najpoželjnije za zavarivanje, te svaka od njih zahtjeva drugačije vještine i znanje.

Postoje četiri osnovne pozicije za zavarivanje cijevi, te svaka od njih ima svoje posebne oznake. Svrha oznaka pozicija zavarivanja je jednostavnije snalaženje u specifikacijama o zavarivanju ili u tehnologijama istih.

Četiri osnovne pozicije zavarivanja su:

- 1GR – Vertikalno zavarivanje horizontalno-rotirajuće cijevi;

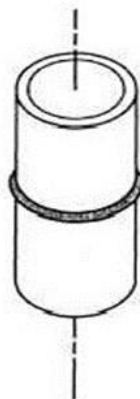
Kod ove pozicije, cijev u vertikalnom položaju se rotira oko svoje osi. Zavar se vrši vertikalno, uzlazno ili silazno. Ovo je ujedno i najjednostavnija pozicija zavarivanja cijevi.



Slika 23. 1GR pozicija zavarivanja [21]

- 2G – Horizontalno zavarivanje vertikalno-fiksne cijevi;

Cijev se nalazi u vertikalnom položaju i fiksna je, te nema mogućnost pomicanja. Zavarivanje se vrši horizontalno.

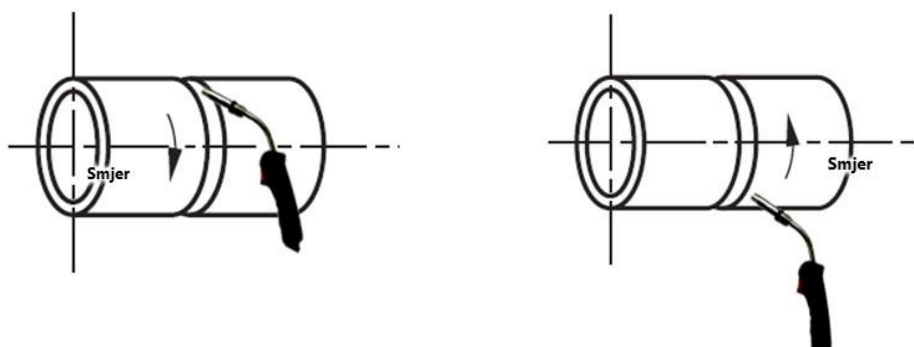


Slika 24. 2G pozicija zavarivanja [21]



- 5G – Vertikalno zavarivanje horizontalno-fiksne cijevi

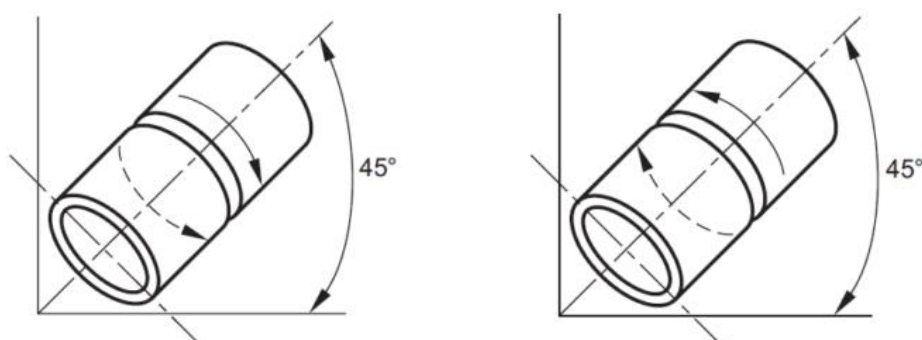
Ova pozicija zavarivanja se najčešće koristi, obzirom da se većina cjevovoda, koje god namjene bili, nalazi u horizontalnom položaju. Zavaruje se vertikalno kao i kod 1GR pozicije, koristeći dvije tehnike zavarivanja – silaznu i uzlaznu (objašnjeni u sljedećem poglavlju).



*Slika 25. 5G pozicija zavarivanja; lijevo - silazna tehnika i desno - uzlazna tehnika zavarivanja [21]*

- 6G– Zavarivanje cijevi pod kutom od 45°

Zavarivanje pod kutom od 45° je najteža pozicija za zavarivanje. Ovdje se cijev nalazi u položaju pod kutom od 45° i isto tako se i zavaruje pod tim kutom. U praksi se ona obično koristi za testiranje sposobnosti zavarivača, kako bi ga kvalificirali za ostale pozicije. Ovo zavarivanje se može koristiti i kod cijevi koje su fiksne i koje rotiraju, te ukoliko se rotiraju onda ova pozicija ima oznaku „6GR“. Također, i kod ove pozicije se mogu primijeniti silazna ili uzlazna tehnika zavarivanja, kao što je i prikazano na Slici 26.



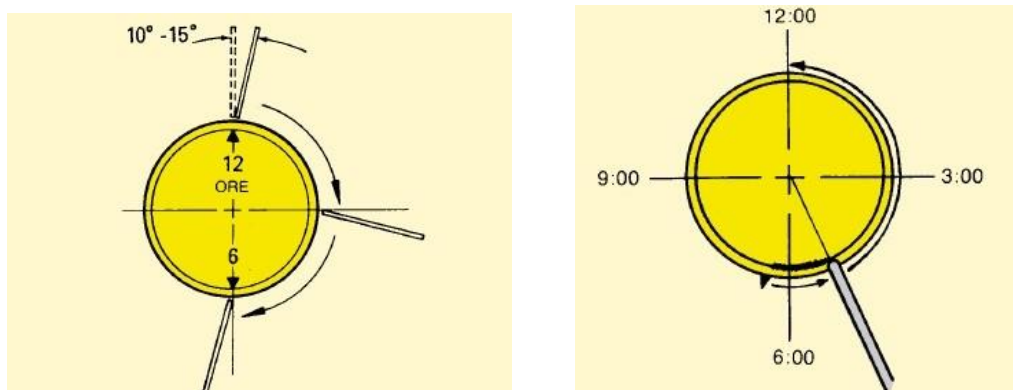
*Slika 26. 6G pozicija zavarivanja; lijevo - silazna tehnika i desno - uzlazna tehnika zavarivanja [21]*

### 4.3. Tehnike zavarivanja

Kada govorimo o zavarivanju cjevovoda, on se obično nalazi u horizontalnom položaju, što znači da se zavarivanje vrši vertikalno. Kod takvog vertikalnog zavarivanja (kao što je spomenuto u prošlim poglavljima) imamo dvije tehnike – silazna tehnika (eng. Downhill) i uzlazna tehnika (eng. Uphill). Kada koristimo silaznu onda to znači da zavarujemo odozgora prema dolje, a kad koristimo uzlaznu tehniku, zavarujemo odozdo prema gore. Odabir tehnike ovisi o debljini stijenke cijevi te sadržaju legure u materijalu, ali ne ovisi o dimenzijama promjera cijevi.

Silazna tehnika zavarivanja se obično upotrebljava kod zavarivanja cijevi s tanjom stijenkom, dok uzlazna kod cijevi s debljom stijenkom. Razlog tome je što cijevi s tanjim stijenkama duže zadržavaju toplinu, te na taj način omogućavaju da se metal zavara sporije hladi, što pridonosi kvalitetnijem spoju, ali i većoj brzini zavarivanja. S druge strane, deblja stijenka cijevi se ponaša kao „hladnjak“ što znači da brže izvlači toplinu iz područja zavara te iz tog razloga se metal zavara prebrzo hladi, što može dovesti do krhkosti samog spoja. Zato uzlazna tehnika je i sporija jer brzina hlađenja rastaljenog metala mora biti smanjena na način da se smanji sama brzina zavarivanja.

Silazna i uzlazna tehnika slikovito se mogu opisati uz pomoć sata. Kod silazne tehnike zavarivanje kreće od 12 sati i ide do 6 sati, a kod uzlazne od 6 sati do 12, kao što se i vidi da slici 27.



Slika 27. Prikaz silazne i uzlazne tehnike [15]

Najviše nađene literature referira se na REL zavarivanje (sa celuloznim i bazičnim elektrodama) kad se govori o ovim tehnikama kod zavarivanja cjevovoda, ali su one primjenjive i na ostale postupke.

Postoje određene razlike između navedenih tehnika. Kada je potrebno brzo zavarivanje i velika produktivnost, govorimo o silaznoj tehnici. Međutim, bez obzira na brzinu, koja u konačnici znači zaradu, kvaliteta zavara često nije baš kvalitetna. Zato je tu uzlazna tehnika.

U Tablici 3. Prikazane su neke od bitnijih razlika između silazne i uzlazne tehnike zavarivanja.

*Tablica 3. Razlike između silazne i uzlazne tehnike zavarivanja*

<b>SILAZNA TEHNIKA</b>	<b>UZLAZNA TEHNIKA</b>
- Za tanje čelike	- Za deblje čelike
- Slabiji zavar	- Snažniji zavar
- Brže zavarivanje zbog gravitacije koja talinu povlači prema dolje	- Sporije zavarivanje zbog gravitacije
- Koristi se najčešće kod zavarivanja cjevovoda u slučajevima kad imamo automatsko zavarivanje	- Uobičajena tehnika kod zavarivanja cjevovoda
- Potrebna iznimna vještina zavarivača	- Potrebna iznimna vještina zavarivača
- Potrebne su posebne elektrode	- Ne zahtijevaju posebne elektrode
- Velika količina depozita	- Manja količina depozita
- Zbog brzog zavarivanja veća mogućnost je od uključaka troske	- Manja mogućnost od uključaka troske
- Samo s posebnim elektrodama se može izbjeći slijevanja zavarivačke šljake u žlijeb zavarivanja	- Zavarivačka šljaka se povlači prema dolje te na taj način neće dospjeti u žlijeb spoja niti ostati u obliku greške
- Za cjevovode koji su podvrgnuti manjem statičkom i dinamičkom opterećenju	- Za cjevovode koji su podvrgnuti visokom statičkom i dinamičkom opterećenju.

## 5. GREŠKE U ZAVARENIM SPOJEVIMA

Tijekom zavarivanja, zbog određenih propusta u kvaliteti osnovnog ili dodatnog materijala, odabira krivih parametara i neodgovarajuće tehnologije, te nepoštivanjem iste, nastaju situacije u kojima će vrlo vjerojatno doći do određenih pogrešaka u zavarenom spoju. One se mogu podijeliti na:

- Vidljive: mogu se otkriti, raspoznati, definirati i ocijeniti vizualnim pregledom ili nekom od nerazornih metoda;
- Nevidljive: latentne, otkrivaju se upotrebom složenih razornih, metalografskih i drugih ispitivanja.

Čimbenici koji utječu na svojstva zavarenog spoja mogu se svrstati u tri osnovne skupine:

- Metaluruške – one koje u zavareni spoj unose uporabljeni osnovni, dodatni i pomoćni materijal,
- Tehnološke – koje uvjetuje tehnologija i izvođenje zavarenog spoja, i
- Čimbenici eksploatacije – koje uvjetuje način iskorištavanja zavarene konstrukcije.

U tablici 4. dat je prikaz sažetih elemenata ovih skupina.

Tablica 4. Čimbenici koji utječu na svojstva zavarenog spoja

Metaluruški uvjeti	<ul style="list-style-type: none"><li>- Svojstva osnovnog materijala</li><li>- Stanje osnovnog materijala</li><li>- Svojstva dodatnog materijala</li><li>- Svojstva pomoćnog materijala (zaštitni plinovi, prašci, itd.)</li><li>- Svojstva zone pretaljivanja</li><li>- Svojstva ZUT-a</li></ul>
Tehnološki uvjeti	<ul style="list-style-type: none"><li>- Izbor vrste zavarenog spoja</li><li>- Oblik pripreme žlijeba</li><li>- Parametri zavarivanja</li><li>- Redoslijed zavarivanja</li><li>- Unos topline</li><li>- Brzina hlađenja</li><li>- Naknadna toplinska obrada</li><li>- Pogreške (nesavršenosti) u zavarenom spoju</li></ul>
Eksploatacijski uvjeti	<ul style="list-style-type: none"><li>- Pretpostavljeni ili zajamčeni rok trajanja</li><li>- Preopterećenje</li><li>- Šokovi</li><li>- Korozija</li><li>- Erozija</li><li>- Utjecaj radnog medija</li><li>- Mogući utjecaj okoliša</li></ul>

Prema međunarodnoj klasifikaciji, pogreške u zavarenom spoju pri zavarivanju taljenjem, svrstavaju se u šest osnovnih skupina prema normi HRN EN ISO 6520-1:2008 **Zavarivanje i srodni postupci – Razredba geometrijskih nepravilnosti u metalnim materijalima – 1.dio: Zavarivanje taljenjem:**

- 100 pukotine
- 200 šupljine i poroznost
- 300 čvrsti uključci
- 400 nepotpuno spajanje i provarivanje
- 500 nepravilan oblik i dimenzije
- 600 ostale nepravilnosti

Svaki zavareni proizvod treba ispunjavati tri bitna uvjeta, a to su: trajnost, pouzdanost i sigurnost. Sigurnost, posebice kod zahtjevnijih proizvoda (energetika, petrokemija, procesna postrojenja, itd.), nikad ne smije biti upitna. Iz tog razloga je skup mjera za postizanje sigurnosti izravno povezan s stupnjem opasnosti takvih proizvoda za okoliš i ljudske živote.

### 5.1. Pukotine

Pukotine (skupina 100) se smatraju najopasnijim pogreškama u zavarenim spojevima. One su mjestimično razdvojen materijal u zavarenom spoju zbog loma u čvrstom stanju, nastalog utjecajem zavarivanja, tj, zbog učinka hlađenja ili naprezanja. Pojavom pukotina smanjuje se nosivi presjek zavarenog spoja što nadalje bitno smanjuje njegovu čvrstoću.

Pukotine se mogu podijeliti na:

1. Hladne,
2. Tople,
3. Pukotine nastale uslijed toplinske obrade ili naknadnog zagrijavanja,
4. Pukotine nastale uslijed slojastog ili lamelarnog odvajanja.

Po učestalosti u zavarivačkoj praksi, hladne i tople pukotine su najčešće.

### 5.1.1. Tople pukotine

Do toplih pukotina dolazi na visokim temperaturama tijekom hlađenja taline zavara do čvrstog stanja. Najčešće se pojavljuju po dužini zavara, ali su moguće i u zoni utjecaja topline (ZUT). Glavni uzrok nastajanja je gubitak sposobnosti metala zavara da izdrži naprezanja nastala skupljanjem u posljednjoj fazi skrućivanja kod visokih temperatura. Njihova pojava usko je povezana s nečistoćama u materijalu, ali i legiranjem, parametrima zavarivanja, nepovoljnim oblikom žlijeba, te nepravilnim odabirom dodatnog materijala.

Slika 28. prikazuje tipičan primjer pukotine.



*Slika 28. Topla pukotina, lice zavarenog spoja [24]*

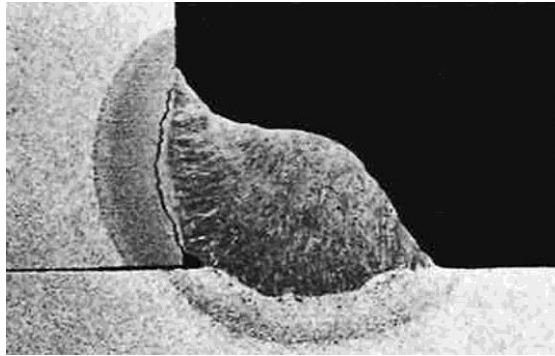
### 5.1.2. Hladne pukotine

Hladne pukotine nastaju nakon završenog zavarivanja na temperaturi nižoj od 300°C, te se mogu pojaviti i nakon više sati poslije zavarivanja. Nakon zavarivanja, uobičajeno čekanje do provedbe nerazornih ispitivanja je najčešće od 24 do 48 sati. Pojavljuju se kod zavarivanja čelika povišene i visoke čvrstoće, posebno većih debljina, a mogu biti položene uzdužno i poprečno na zavar ili na prijelazu u osnovni materijal. Mogu biti vidljive na površini zavarenog spoja ili nevidljive u zavarenom spoju.

Glavni uzročnici nastanka hladnih pukotina su:

- Mikrostrukture metala zavare, te ZUT-a, koje su osjetljive na djelovanje vodika,
- Prisutnost vodika u zavaru,
- Djelovanje naprezanja nastalih skupljanjem zavara,
- Nepovoljan položaj uključaka u zavaru.

Na slici 29. je prikazana karakteristična hladna pukotina u području kutnog zavarenog spoja.



*Slika 29. Hladna pukotina – kutni spoj, pukotina u ZUT-u [24]*

## 5.2. Šupljine – poroznost

Poroznost u metalu zavara označava mjesta koja su ispunjena stlačenim plinom. Mogu biti različitih veličina, od oku nevidljivih do veličine od nekoliko milimetara. Nastajanje poroznosti u zavaru povezuje se s time što topivost plina u rastaljenom metalu zavara raste, pa dolazi do rastapanja vodika i dušika te kisika u spoju s ugljikom.

Tijekom hlađenja taline zavara, plinovi naglo izranjaju iz metala u obliku mjehurića. Ako je brzina izlučivanja plinova manja od brzine skrućivanja metala, plinski mjehurići ostaju zarobljeni unutar metala zavara. Tijekom izlaženja plinova iz zavara, plinski mjehurići ponekad ostavljaju vidljive šupljine na površini, čije veličine i oblici ovise o količini upijenog ili izlazećeg plina iz taline metala, te brzini skrućivanja.

Tipični primjer površinske poroznosti u zavarenom spoju prikazan je na slici 30.



*Slika 30. Površinska poroznost pri EPP zavarivanju čelika [24]*

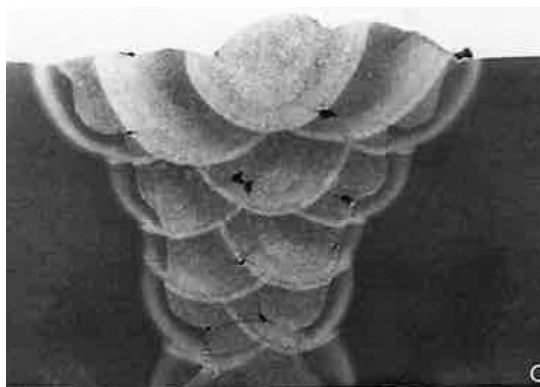
### 5.3. Čvrsti uključci

Čvrsti uključci mogu se smatrati stranim tijelom u metalu zavara, koji mogu biti nemetali kao troska i prašak ili metali kao npr. uključci volframa.

Do uključaka troske dolazi najčešće zbog nedovoljnog čišćenja između slojeva zavara. U dubljim žljebovima ili oštrim uglovima, trosku je ponekad teško očistiti, što rezultira da neiskusni zavarivači pokušavaju pretaliti takva mjesta upotrebom pojačanih jakosti struja, što nije najbolji način. Pravilni način je da se takva mjesta izbruse prije zavarivanja slijedećeg sloja. Veliku ulogu u uklanjanju troske ima i obloga elektrode. Bazično obložena elektroda, praškom punjene žice ili prašci smatraju se problematičnim za pojave uključaka.

Uključci troske mogu nastati i u nerazmaknutom korijenu zbog preuskog žlijeba ili oštrog kuta kutnog spoja gdje dolazi do „provlačenja“ taline troske pod talinu metala. Također, mogu nastati i zbog nepravilne tehnike rada ili premale brzine zavarivanja, gdje dolazi do „bježanja“ taline troske ispred električnog luka, ispod taline metala.

Kod TIG i MIG zavarivanja Al i Al legura događaju se uključci oksida u zavaru zbog slabog čišćenja na površini žlijeba ili uza žlijeb, neposredno prije zavarivanja. Kod TIG postupka još je i česta greška uključaka volframa, koji nastaje zbog prevelikog toplinskog opterećenja volframove elektrode ili loše tehnike rada.



*Slika 31. Uključci troske u zavarenom spoju kod MAG zavarivanja [24]*



#### 5.4. Naljepljivanje – Nepotpuno spajanje i provarivanje

Naljepljivanje je greška nepostojanja čvrste strukturne veze u zavarenom spoju ili navaru. Odnosi se na „nalijeganje“ taline dodatnog materijala na „hladnu“ nepretaljenu površinu spoja ili prethodnog sloja zavara. Na takvim mjestima izostaje čvrsta veza u zavarenom spoju ili navaru (odnosi se i na navarivanje) (slika 32.).

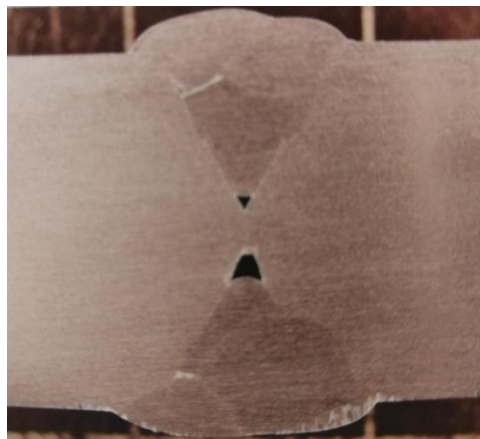
Uzroci naljepljivanja su:

- Nepravilna priprema spoja,
- Neispravni parametri zavarivanja,
- Nepravilna tehnika rada.



*Slika 32. Pogreške naljepljivanja među slojevima [24]*

Nepotpuni provar se događa kada imamo nedovoljno protaljivanje po cijelom presjeku zavarenog spoja, ili drugim riječima, kada imamo neprovarivanje korijena, kao što je prikazano na slici 33.



*Slika 33. Nepotpuni provar [24]*

## 6. METODE KONTROLE BEZ RAZARANJA

Postupci kontrole dijele se na tri kronološka razdoblja u kojima se kontrola izvodi:

- Postupci kontrole prije početka zavarivanja,
- Postupci kontrole tijekom izvođenja zavarivanja,
- Kontrola nakon završenog zavarivanja.

Svaki od ta tri postupka kontrole sadrži određene aktivnosti, koje su dane u Tablici 5.. Propuštanje bilo koje od njih, kod zahtjevnijih konstrukcija, povećava mogućnost za pojavom određenih problema, koji se ponekad neće odmah zamijetiti, ali će sigurno utjecati na ponašanje zavarenog spoja u iskorištavanju konstrukcije.

*Tablica 5. Postupci kontrole*

PRIJE ZAVARIVANJA	TIJEKOM ZAVARIVANJA	NAKON ZAVARIVANJA
<ul style="list-style-type: none"> <li>• Kontrola projektne i radioničke dokumentacije</li> <li>• Kontrola osnovnog i dodatnog materijala</li> <li>• Kontrola tehnološkog redoslijeda zavarivanja</li> <li>• Kontrola pripremnih i izvršnih vremena</li> <li>• Provjera (atestiranje) zavarivača i postupka zavarivanja</li> <li>• Kontrola pripreme radnog mjesta</li> <li>• Utvrđivanje kontrolnog alata i pribora</li> <li>• Kontrola pripreme za zavarivanje (uključujući priprema kosina žlijeba i sušenje dodatnog materijala)</li> <li>• Kontrola strojeva i uređaja, uključujući i priključivanje „mase“</li> <li>• Kontrola izvođenja i temperature predgrijavanja</li> <li>• Kontrola opreme i uvjeta za obradu i čuvanje dodatnih materijala</li> </ul>	<ul style="list-style-type: none"> <li>• Kontrola pripajanja</li> <li>• Kontrola postupka zavarivanja</li> <li>• Kontrola redoslijeda zavarivanja</li> <li>• Kontrola parametara i ostalih uvjeta zavarivanja</li> <li>• Kontrola postupaka toplinske obrade u tijeku zavarivanja</li> <li>• Međufazna nerazorna kontrola</li> <li>• Kontrola označivanja zavara</li> <li>• Provjera dimenzija i deformacije</li> <li>• Kontrola zavarivanja posebnih detalja</li> </ul>	<ul style="list-style-type: none"> <li>• Detaljna vizualna kontrola</li> <li>• Kontrola površinske obrade zavarenog spoja</li> <li>• Mjerenje ukupne deformacije</li> <li>• Praćenje možebitnih popravaka zavarenog spoja</li> <li>• Nerazorna kontrola popravaka</li> <li>• Kontrola toplinske obrade nakon zavarivanja</li> <li>• Nerazorna kontrola</li> <li>• Ispitivanje hidrostatskim tlakom ili kontrola nepropusnosti spoja (tlačna proba)</li> <li>• Kontrola uzoraka razaranjem</li> <li>• Izdavanje cjelokupne kontrole (dokazne) dokumentacije</li> </ul>

Kontrola bez razaranja ili KBR (eng. NDT=Non-destructive testing) je kontrola koja se vrši nakon zavarivanja. Njom se utvrđuje svojstvo materijala, otkrivaju se različite vrste grešaka, a da se pritom ne utječe na svojstva materijala i zavarenih spojeva, te na jednostavan i siguran način pružaju informacije o kvaliteti zavara. To je skup metoda za pronalaženje skrivenih grešaka u materijalu.

NDT metode, koje se najčešće koriste prilikom ispitivanja zavara kako kod cjevovoda, tako i kod ostalih konstrukcija, su:

- Vizualna kontrola VT (ona se može obavljati prije, tijekom i nakon zavarivanja),
- Prozračivanje (Radiografija) RT,
- Prozvučivanje (Utrazvuk) UT,
- Magnetska kontrola MT,
- Penetrantska kontrola PT.

U Tablici 6. vidi se mogućnost primjene najčešće korištenih metoda kontrola bez razaranja zavarenih spojeva u odnosu na pojedine skupine grešaka iz norme HRN EN ISO 6520-1.

Tablica 6. Primjena KBR u odnosu na pojedine greške iz norme HRN EN ISO 6520-1

Metode KBR		Vizualna kontrola VT	Prozračivanje RT	Prozvučivanje UT	Magnetska kontrola MT	Penetrantska kontrola
Pukotine /101-106/	manje površinske	(+)	-	(+)	+	+
	veće površinske	+	(+)	+	+	+
	potpovršinske	-	(+)	(-)	+	(+)
Poroznost /201-224/	površinske	+	+	(-)	+	-
	u zavaru	-	+	+	-	-
Čvrsti uključci /301-304/		-	+	+	-	-
Nedovoljno spajanje (naljeppljivanje) /401/		-	-	+	-	-
Nepotpuna penetracija /402/	vanjsko	+	+	(+)	+	+
	u zavaru	-	+	+	(-)	-
Pogreške oblika /501-517/		+	(-)	(-)	-	-
Ostale pogreške /601-606/		+	-	-	(-)	(-)

Pojašnjenje simbola:

+ dobra mogućnost određivanja

(+) mogućnost uvjetovana geometrijom

(-) vrlo ograničena i nelogična primjena

- neprimjenjivost metode

Cilj metoda kontrole bez razaranja je utvrditi postojanje nepravilnosti u materijalu, odnosno mjerenje dimenzija i položaja grešaka u vrlo kratkom vremenskom periodu na konstrukcijama i dijelovima opreme prije i za vrijeme rada.

Osnovni zadatci NDT kontrole su:

- Osigurati pouzdanost proizvoda i jednolikost kvaliteta,
- Spriječiti nesreće, te materijalne i ljudske gubitke,
- Smanjiti proizvodne troškove pravovremenim detektiranjem neispravnih dijelova i omogućiti uvođenje novih materijala i tehnoloških procesa u cilju postizanja jeftinijeg i sigurnijeg proizvoda.

## 6.1. Vizualna kontrola

Osim samog zavarivanja, vizualna kontrola je najvažniji i najbitniji čimbenik u nastajanju zavarenog spoja. Njena svrha je brzo i efikasno otkrivanje površinskih grešaka. Njom se može uočiti, predvidjeti mjesto i uzrok nastajanja greške, te pridonijeti donošenju odluke u svim fazama nastajanja zavarenog spoja. Osnovni instrument vizualne kontrole je ljudsko oko.

Vizualna kontrola najčešće se primjenjuje u cilju:

- Utvrđivanja usklađenosti,
- Provjere mjera,
- Otkrivanja tehnoloških grešaka,
- Otkrivanja grešaka uslijed eksploatacije,
- Utvrđivanja stanja predmeta.

Dijeli na posredne i neposredne tehnike ispitivanja. Obje vrste tehnike za svoj rad koriste svjetlost, stoga su dobro osvjetljenje površine i dobar vid kontrolora od velike važnosti. Vizualna kontrola je jedina koja se može obavljati i treba u sve tri faze zavarivanja – prije, tijekom i poslije. Točnost izvođenja ovisi o dobroj uvježbanosti, znanju o proizvodu i samom procesu zavarivanja.

Preporuke za provedbu vizualne kontrole definirane su normom HRN EN ISO 17637:2012 Nerazorno ispitivanje zavarenih spojeva; Vizualno ispitivanje zavarenih spojeva taljenjem. U toj normi definirane su općenite preporuke za kontrolu prije, tijekom i poslije zavarivanja, kako slijedi:

- Vizualnom kontrolom pripreme spoja prije zavarivanja provjerava se:
  - Oblik i dimenzije pripreme prema specifikaciji zavarivanja,
  - Čistoća površina spojeva,
  - Način spajanja i pozicioniranja dijelova prema dokumentaciji i uputama.
- Vizualnom kontrolom tijekom zavarivanja provjerava se:
  - Čišćenje nakon svakog prolaza primjenjuje se prije slijedećeg prolaza, posebna se pozornost obraća mjestima između metala zavara i spojnih površina;
  - Prisutnost vidljivih nepravilnosti, pukotina ili kaverni – ako su vidljive poduzeti hitne aktivnosti za njihovo uklanjanje prije nastavka zavarivanja;
  - Oblik deponiranog metala zavara te položaj prema osnovnom metalu mora biti takav da se kod slijedećeg prolaza omogući kvalitetno protaljivanje;

- Dubina i oblik žlijebljenja (brušenja) prema uputama u specifikaciji zavarivanja ili usporedba s originalnim oblikom pripreme, ako se zahtjeva potpuno uklanjanje metala zavara.
- Vizualnom kontrolom nakon zavarivanja provjerava se:
  - Čišćenje i pretaljivanje zavara
    - Sva troska mora se otkloniti, ručno ili mehanički, kako bi se spriječilo prikrivanje nepravilnosti;
    - Ne smije biti otisaka alata ili oštećenja od puhanja električnog luka;
    - Kada se zahtjeva pretaljivanje, pregrijavanje materijala zbog brušenja je zabranjeno, kao i nejednolika površina i završetci;
    - Kod kutnih i sučeljnih spojeva kod kojih pri pretaljivanju dolazi do slijevanja taline, ne smije doći do naljepljivanja;
  - Oblik i dimenzije zavara
    - Oblik lica i korijena zavara kao nadvišenja moraju udovoljiti normi;
    - Površina zavara mora biti pravilna, uz prihvatljiv izgled narebrenja i zadovoljavajući vizualni izgled, te stupanj popunjenosti međuslojeva mora se kontrolirati prema zahtjevima iz specifikacije postupka zavarivanja;
    - Širina zavara mora biti jednolika duž cijelog spoja.

Ispitivanje vizualnom kontrolom može se obavljati bez ili sa optičkim pomagalima za otkrivanje mnogih površinskih grešaka. Najčešća pomagala su: zrcala i povećala, boreskop, fibreskop, videoskop. Zrcalo i povećala pripadaju direktnim, odnosno posrednim tehnikama,

Neposrednim ili daljinskim tehnikama pripadaju boreskop, fibreskop i videoskop, koji se koriste u slučajevima teško dostupnih mjesta. Na slici 34. dat je prikaz navedenih pomagala.



*Slika 34. Boreskop, fibreskop, videoskop [26] [28] [27]*

## 6.2. Metoda prozračivanja (radiografija)

Metoda prozračivanja ili radiografija za svoj rad koristi svojstva X (rendgenskih) i gama (radioizotopi) zraka, koje imaju mogućnost prodiranja u sve poznate materijale. Svojstva X i gama zraka proizlaze iz vrlo male valne duljine elektromagnetskih titraja visoke energije. Te zrake električki su neutralne i stoga ne mogu utjecati svojim djelovanjem na magnetsko ili električno polje.

Kako prolazi kroz materijal, to zračenje u ovisnosti o određenim svojstvima materijala i njegovoj debljini, uvijek ostaje istog smjera, ali s manje ili više prigušenosti. Pri „izlazu“ iz materijala ima nižu energiju od one pri srazu s materijalu pa se smatra da je materijal upio (apsorbirao) dio energije zračenja. Apsorpcija je za svaki materijal poznata i određena što znači da ukoliko se u nekom materijalu nalaze nehomogenosti, one će imati različita svojstva apsorpcije te će na „izlazu“ zračenja iz materijala, preostala jakost energije zračenja biti različita nego na ostalim mjestima.

Zračenje je moguće registrirati na slijedeće načine:

- Formiranjem trajne slike ili radiograma – slika se dobije djelovanjem zračenja na fotoemulziju koja se nalazi na radiografskom filmu ili papiru;
- Formiranjem slike ograničenog trajanja – slika se formira na fluorescentnom zaslonu, a nestaje čim prestaje djelovanje zračenja na zaslon;
- Grafičko praćenje pisačem.

Najčešći izvori X zraka su rendgenski uređaji napona od 75 do 420 kV, te mogu biti poluvalni ili istosmjerni. Općenito, rendgenski uređaji sastoje se od tri osnovna dijela: upravljački uređaj, generator visokog napona i rendgenska cijev. Za potrebe prozračivanja materijala većih debljina, koriste se i linearni akceleratori napona do 30MeV. Izvori gama zračenja su radioizotopi iridija (Ir192), kobalta (Co60) i selena (Se75), koji radi praktičnosti se smještaju u eksponažne naprave koji se zovu defektoskopi.

Zadatak metoda radiografske kontrole je stvaranje kvalitativnog i kvantitativnog praćenja otkrivenih nepravilnosti ili strukturnih nepravilnosti u ispitivanom materijalu.

### 6.2.1. Princip rada

Kod ispitivanja radiografskom metodom, zavareni komad koji se treba ispitati stavlja se između izvora radijacije i posebno pripremljenog filma (papira) osjetljivog na radijaciju, kao što prikazuje slika 35. Pri prolasku kroz materijal, zračenje se apsorbira i to u većoj mjeri na mjestima veće debljine, zbog čega dolazi do promjena intenziteta prolaznog zračenja. Promjena intenziteta prolaznog zračenja uzrokuje različita zacrnjenja filma. Te razlike u zacrnjenjima se nazivaju radiografski kontrasti. Stalna slika, koja je dobivena djelovanjem zračenja na fotografsku emulziju – radiografski osjetljivom filmu, naziva se radiogram.



Slika 35. Shema radiografske metode [29]

Intenzitet prolaznog zračenja ovisi o debljini materijala na promatranom dijelu i koeficijentu apsorpcije materijala kroz koje je zračenje prošlo. Praznine, metalni i nemetalni uključci su nepravilnosti koje se očekuju. Intenzitet zračenja, nakon što prođe kroz nepravilnosti koje imaju manju gustoću manju od osnovnog materijala, biti će veći od intenziteta zračenja koje prolazi kroz presjek objekta bez nepravilnosti. Također, svako mjesto smanjenje debljine materijala, rezultirati će većim intenzitetom prolaznog zračenja na mjestu stanjenja u odnosu na intenzitet zračenja koje prolazi debljim dijelovima. Na film će djelovati zračenje različitog intenziteta, tj. na film će se preslikati (ovisno o položaju) promjenjivi intenzitet.

Svaka greška koja uzrokuje smanjenje apsorpcije omogućuje lokalno povećanje intenziteta zračenja. Za razliku od toga, metalni uključci veće gustoće od osnovnog materijala smanjuju intenzitet. Na filmu, veći intenzitet manifestira se većim zacrnjenjem (slika 36).



*Slika 36. Shema prikaza većeg i manjeg intenziteta na filmu [29]*

Kemijsko obrađivanje filma može biti ručno ili automatsko, koje se ne razlikuje od standardnog kemijskog obrađivanja filma. Bitno za napomenuti je da kemijska obrada filma je izuzetno osjetljiv korak u dobivanju radiograma iz razloga što se nepažljivim radom u ovom praktično jednostavnom koraku mogu izgubiti važni podatci.

### 6.2.2. Prednosti i nedostatci

Metoda prozračivanja je vrlo raširena u praksi zbog nekoliko svojih prednosti nad ostalim metodama. To su:

- Mogućnost dobivanja trajnog dokumenta (film) o pronađenim pogreškama, a nakon određenog vremena može se ponovo snimiti konstrukcija, usporediti s prethodnim nalazom i time potvrditi jeli došlo do neke promjene;
- Nakon završene kontrole, nalaze i ocjene naknadno potvrđuje nadzorno tijelo;
- Zadovoljavajuća osjetljivost u otkrivanju pogrešaka; pouzdano se mogu otkriti pogreške veličine 1,5 do 2 posto debljine materijala;
- Mogućnost da se pod određenim uvjetima u jednoj ekspoziciji snimi velika dužina zavarenog spoja;
- Jednostavna mogućnost identifikacije mjesta pogreške;
- Vremenska i stručna odvojenost snimanja i ocjenjivanja; snimanje obično provodi stručno osoblje, dok se ocjena prepušta specijalistima.

Nedostatci koji ograničavaju radiografsku metodu su:

- Potreba pristupa ispitivanom predmetu s obje strane;
- Potreba zaštite od zračenja (naročito kod rada s radioizotopima), što poskupljuje ispitivanje;



- Visoka cijena ulaganja i visoku troškovi izrade radiograma;
- Ograničenje debljine ispitivanog materijala značajkama uređaja – izvora zračenja;
- Neprikladnost za predmete s izrazitim razlikama u debljini stijenke;
- Vrlo mala mogućnost detekcije pogrešaka male debljine, orijentiranih poprijeko na smjer primarnog snopa zračenja.

### 6.3. Metoda prozvučivanja – metoda ultrazvukom

Odašiljanje zvučnih valova određenog spektra frekvencija kroz neki materijal naziva se prozvučivanjem. Prozvučivanje podrazumijeva pronalaženje pogrešaka u materijalu pomoću ultrazvuka, odnosno zvuka čija je frekvencija iznad gornje granice čujnosti ljudskog uha. Za potrebe ispitivanja ultrazvukom zavarenih spojeva danas se najčešće koristi područje frekvencije od 0,5 do 6 MHz.



*Slika 37. Uređaj za ultrazvučno ispitivanje [30]*

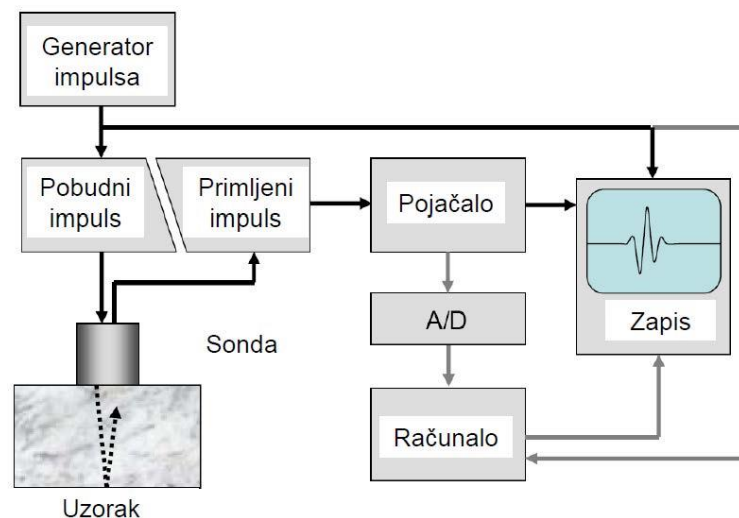
Oprema za ultrazvučno ispitivanje je različita, čemu je uzrok široka primjena ove metode. Vrsta opreme ovisi području primjene metode i o stupnju automatizacije. Ovisno o području primjene razlikuje se oprema za; otkrivanje pogrešaka, procjenu stanja strukture, mjerenje fizikalnih svojstava materijala te mjerenje dimenzija. Ovisno o stupnju automatizacije postoji: oprema za ručnu ultrazvučnu kontrolu (s računalnom podrškom ili bez nje), poluautomatsku opremu te automatske sustave. Prema tome, za provođenje svakog ispitivanja potrebno je odabrati odgovarajući ultrazvučni sustav.

Osnovni dijelovi uređaja za ultrazvučno ispitivanje:

- Primopredajnik zvučnog signala,
- Sonda za emitiranje ultrazvučnih valova,
- Sonda za prihvaćanje reflektiranih valova,
- Kontaktno sredstvo za prijenos energije između sonde i ispitnog materijala,
- Pojačalo,
- Uređaj za prikaz signala (računalo, osciloskop),
- Etaloni i referentni uzorci,

### 6.3.1. Princip rada

Princip rada ultrazvučne metode se temelji na odbijanju ultrazvučnog vala od defekta u materijalu i prikazivanje te reflektirane energije u odnosu na vrijeme. Na temelju toga, moguće je odrediti dubinu na kojoj se val reflektira, odnosno položaj defekta u materijalu. Na slici 37. dat je shematski prikaz rada ultrazvučne kontrole.



Slika 38. Shema prikaza rada ultrazvučne kontrole

Primopredajnik zvučnog impulsa je uređaj koji može proizvesti električni impuls visokog napona, koji nadalje pobuđuje sondu koja stvara zvučnu energiju visoke frekvencije. Zvučna energija širi se materijalom u obliku valova. Važan čimbenik kod kretanja ultrazvuka kroz materijal je akustična impedancija ili dinamički otpor medija. Za svaki materijal impedancija je stalna i poznata, ali se može razlikovati ovisno o vrsti materijala. Kada ultrazvučni val naiđe na neki diskontinuitet (pogrešku), zbog velike razlike akustičnih impedancija metala i

diskontinuiteta, znatnim dijelom se odbija natrag u metal (uz određene pretvorbe) otkrivajući time da je naišao na neku prepreku. Ukoliko se ta prepreka učini vidljivom i mjerljivom, znači da je moguće postojanje nekih od pogrešaka u zavaru. Odbijeni ili reflektirani signal vala, uz pomoć sonde (iste ili druge), transformira se u električni signal koji se prikazuje na zaslonu uređaja za prikazivanje.

Udaljenost greške od izvora i prijammika (sonde), te položaj greške u odnosu na izvor, lako se može odrediti poznavanjem brzine prostiranja zvuka u materijalu. Visina odjeka dati će podatak o veličini reflektora.

Bitno za spomenuti je da se ultrazvučnim ispitivanje ne određuju greške u pravom smislu. Tim ispitivanjem određuju se veličine, položaji i orijentacija greški (reflektora), odnosno dijeleće površine materijala i greške.

### 6.3.2. Prednosti i nedostaci

Prednosti ultrazvučne metode su:

- Područje debljina ispitivanog predmeta je neograničeno;
- Dovoljan je pristup ispitivanom predmetu samo s jedne strane;
- Provođenje kontrole je bezopasno i ne zahtjeva zaštitna sredstva;
- Uređaj i pribor su maleni i lagani te lako prenosivi;
- Osjetljivost metode je relativno visoka i pronalaženje (ali ne i utvrđivanje) pogrešaka je relativno jednostavno;
- Metoda je pogodna za elektroničku obradu podataka;
- Metoda je relativno neosjetljiva na uvjete okoline.

Nedostaci ove metode su:

- Osim samog detaljnog izvještaja (koji se piše nakon ispitivanja), metoda ne ostavlja izravan i vjerodostojan trag za naknadne provjere, osobito u usporedbi s radiografijom
- Analiza nalaza kontrole ovisna je o znanju, iskustvu i savjesnosti ispitivača;
- Najpouzdanije određivanje pogrešaka moguće je jedino pristupom pogreški s više strana, što u praksi često nije moguće, a zahtjeva i veći utrošak vremena;
- Stručno osposobljavanje i izvježbavanje ispitivača, posebice za složenija određivanja, dugotrajno je i skupo;

- Složeniji oblici konstrukcije (rešetkaste konstrukcije, kutni zavari) mogu biti dosta nepogodni za provedbu ove metode.

#### 6.4. Magnetska metoda

Magnetska metoda označava ispitivanje materijala uz pomoć magnetskih čestica. To je metoda bez razaranja koja služi za otkrivanje površinskih i potpovršinskih grešaka. Najveću uporabu ima u velikoserijskoj i masovnoj proizvodnji. Pomoću ove metode ispituju se magnetski (feromagnetski) materijali poput ugljičnih, niskolegiranih i nekih legiranih čelika, željeza, nikla, kobalta, i dr.

Magnetska kontrola može se obavljati tzv. „mokrom“ i „suhom“ tehnikom. Obje tehnike koriste isti medij – feromagnetske čestice željeznog oksida ( $Fe_3O_4$ ), veličine zrna reda 1  $\mu m$ . Suha tehnika se odnosi na posipavanje čestica, dok mokra označava da se feromagnetske čestice nalaze u vodi ili ulju i nanose se naštrcavanjem. Svojstvo čestica je da se jače talože na mjestima s izraženom promjenom magnetskog polja, koje se na magnetiziranom predmetu stvara na mjestu iznad pogreške, te prati njenu konturu.

Metoda magnetskim ispitivanjem temelji se na magnetiziranju okoline stalnim magnetom, elektromagnetom ili direktnim propuštanjem struje kroz ispitivani komad. Drugim riječima, zasniva se na principu magnetske indukcije (formiranje magnetskog polja oko vodiča kroz koji prolazi električna struja). Kada je u ispitnom predmetu ustanovljeno magnetno polje, posipavaju se (naštrcavaju) magnetske čestice, te na mjestima diskontinuiteta, dolazi do zgušnjavanja magnetnih čestica.

Oprema za ispitivanje magnetskim česticama dijeli se na stacionarne uređaje i na prenosive uređaje. Stacionarni su dizajnirani za korištenje u laboratoriju ili u proizvodnom okruženju, dok prenosivi služe za ispitivanja po terenima i slično.

Stacionarni uređaji :

- Horizontalne jedinice za ispitivanje,
- Ispitivanje Head-shot,
- Ispitivanje s svitkom,
- Ispitivanje putem centralnog vodiča.

Prenosivi uređaji:

- Trajni magneti,
- Elektromagneti,
- Palice (ručne elektrode),
- Prijenosne zavojnice i provodni kablovi,
- Generatori struje,
- Narezane trake.

#### 6.4.1. Princip rada

Način rada magnetske metode možemo podijeliti nekoliko faza. Najbitnije su:

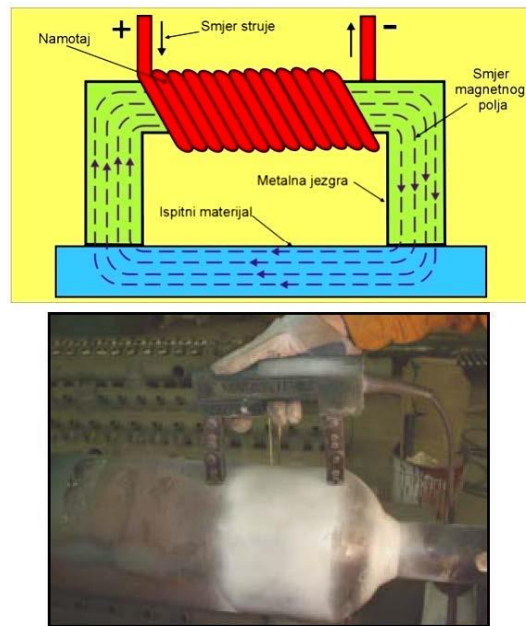
- Priprema ispitne površine,
- Nanošenje magnetskih čestica,
- Magnetizacija ispitnog predmeta,
- Čišćenje površine,

Priprema ispitne površine vrši se na način da se dobro očisti, posebice od troske i okujine. Oštrije i neravnije površine zavora potrebno je izbrusiti jer bi se one prilikom kontrole mogle biti uzroci lažnih („fantomskih“) indikacija.

Nakon pripreme površine, na nju se nanose magnetske čestice (feromagnetske čestice željeznog oksida ( $\text{Fe}_3\text{O}_4$ ), veličine zrna reda 1  $\mu\text{m}$ ) posipavanjem ili naštrcavanjem. Kako bi vidljivost indikacija bila bolja, magnetne čestice mogu biti obojane kontrastnom bojom prema boji ispitne površine ili se sama ispitna površina prethodno može premazati tankim slojem kontrastne boje. Za najveću osjetljivost koriste se fluorescentne magnetske čestice, te nalaz ispitivanja se onda očitava uz pomoć ultraljubičastog svijetla.

Magnetizacija ispitnog predmeta obavlja se na dva načina: tehnikom strujnog prolaza (ferolux) i tehnikom posredne magnetizacije (magnetski jaram) (slika 39.). Tehnika strujnog prolaza provodi se na način da se kroz ispitni materijal propušta izmjenična ili istosmjerna struja niskog napona (2-3 V) i visoke jakosti (300-2000 A). Na taj način ispitni materijal se ponaša kao vodič, oko njega dolazi do stvaranja magnetskog polja. Tehnika je jednostavna i postoji mogućnost korištenja iste kod neferomagnetskih materijala. Nedostatak joj je što u slučaju dodira uređaja s materijalom dolazi do iskrenja, čime se oštećuje materijal. Zato se

preporuča izbjegavanje korištenja ove tehnike kod osjetljivih materijala ili konstrukcija viših zahtjeva.



*Slika 39. Magnetski jaram – shematski prikaz (gornja slika) i stvarno ispitivanje zavarenog spoja (donja slika) [25]*

Tehnikom posredne magnetizacije moguće je ispitivati samo feromagnetske materijale. Za svoj rad koriste se magnetski jarmovi koji u dodiru s ispitnim predmetom zatvaraju magnetski krug i na taj način magnetiziraju predmet ispitivanja. Ova tehnika ne oštećuje materijale.

Nakon završenog ispitivanja potrebno je očistiti magnetske čestice jer su one oksidi koji mogu prouzročiti stvaranje uključaka u zavarenom spoju. Kod mokre tehnike, dovoljno je površinu osušiti i propuhati mlazom zraka, osim ako se koristilo ulje koje zahtjeva odmašćivanje i ispiranje s materijala.

#### **6.4.2. Prednosti i nedostaci**

Glavne prednosti i nedostaci magnetske metode su:

- Jednostavnost postupka i relativno niska cijena uređaja;
- Jednostavno otkrivanje malih i plitkih površinskih pukotina, zarezata i većih uključaka;
- Mogućnost pronalazanja pukotina koje su ispunjenje drugim materijalom;
- Metoda je polukvantativna – nije moguće njom dorediti dimenzije greške;
- Učinkovitost opada s porastom dubine potpovršinske greške;

- Bez oštećenja ispitne površine moguće je samo kod ispitivanja feromagnetskih materijala; često potrebna demagnetizacija.

## 6.5. Penetrantska metoda

Penetrantska metoda ili još se naziva i kapilarna metoda, je metoda u kojoj se za ispitivanje materijala koriste određene tekućine, koje imaju svojstvo da prodiru i u najmanje šupljine na površini, te ih ispunjavaju. Te tekućine, koje su pretežito osnovane na lakim uljima, nazivaju se penetranti. Na određen način, nastavak je vizualne kontrole jer se s penetrantima omogućava bolje uočavanje grešaka na površini, a time i brži pregled.

Penetrantskom metodom ispitivanja moguće je otkrivanje površinskih grešaka kao što su makro i mikro pukotine, rezne šupljine i poroznosti, koje su otvorene prema površini. Veličine pukotina koje se mogu otkriti su dužine od 0,1 mm i širine 0,03 do 0,05 mm, Greške se otkrivaju na principu kapilarnog učinka, odnosno osobina tekućina da penetriraju u uske slobodne prostore – kapilare, te da se podižu se iz njih.

Penetrante, obzirom na način nanošenja i uklanjanja s površina, možemo podijeliti na:

- Vodoisperive – uklanjaju se „tuširanjem“ ili vodom natopljenom spužvom;
- Penetrante s naknadnim emulgiranjem – za emugliranje i uklanjanje koriste se posebne tekućine koje su bolje, ali se rijede koriste;
- Penetrante koji se odstranjuju otapalom.

Obzirom na način pregleda nalaza, penetrante možemo podijeliti na:

- obojene penetrante za dnevno svjetlo (najčešće jarko crveni;)
- fluorescentne penetrante za pregled pod ultraljubičastim svjetlom.

Postoje sve kombinacije tih dviju podjela, a danas je najčešća upotreba penetranta, čistaća i razvijaača pakiranih u sprej – bočice. U tablici 7. dat je prikaz klasifikacije penetranta.

Tablica 7. Klasifikacija penetranta

Penetrant		Odstranjivač viška		Razvijač	
Vrsta	Naziv	Postupak	Naziv	Stanje	Naziv
I	Fluorescentni penetrant	A	Voda	a	Suhi
II	Obojeni penetrant	B	Lipofilni emulgator 1. Emulgator na bazi ulja 2. Ispiranje vodom	b	Mokri razvijač, otopljen u vodi
III	Dvonomjenski penetrant (fluorescentni i obojeni)	C	Otapalo (tečno)	c	Mokri razvijač, otopljen u vodi
		D	Hidrofilni emulgator 1. Opcija: predpranje vodom 2. Emulgator na bazi vode 3. Konačno ispiranje vodom	d	Mokri razvijač, rastvoren u otapalu
		E	Voda i otapalo	e	Razvijač na bazi vode ili otapala za posebne namjene, npr. razvijač za odljepljivanje

Metoda je jednostavna i fleksibilna jer osim u pogonima, može se primjenjivati i na terenima, te se mogu ispitati dijelovi različitih veličina i oblika.

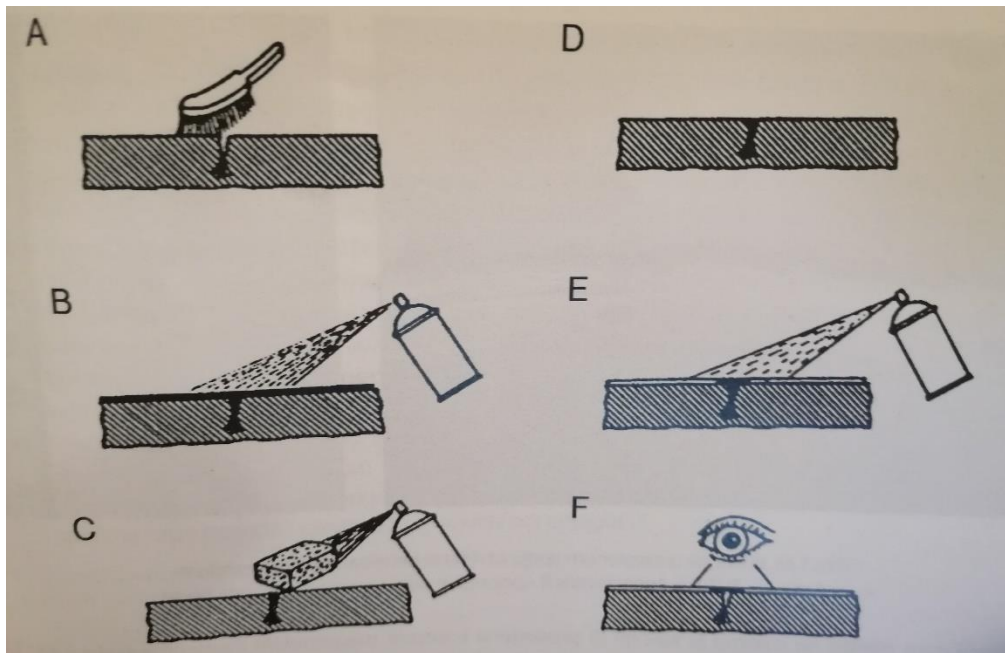
### 6.5.1. Princip rada

Penetrantska metoda odvija se u nekoliko faza. To su:

- Priprema površine – čišćenje,
- Nanošenje penetranta na površinu,
- Uklanjanje viška penetranta s površine,
- Nanošenje razvijača,
- Pregled indikacija.

Slika 40. prikazuje redoslijed izvođenja penetrantske metode.





Slika 40. Redosljed provođenja penetrantske kontrole [24]

Priprema površine vrši se čišćenjem (A). Nečistoće kao što su prašina, masti ili boje, ako se ne očiste s površine, mogu nakupljati penetrant ili pak začepiti postojeću pukotinu. Što znači da ako se površina ne očisti, mogu se pojaviti indikacije na mjestima gdje pukotine nema, odnosno može doći do izostanka pojave indikacije na mjestu gdje pukotine nema.

Penetranti na očišćenu površinu nanose se naštrcavanjem, premazivanjem kistom ili uranjanjem predmeta (B). Bitno je da se pravilno nanese na površinu kako bi mogle prodrijeti u moguće pukotine. Nakon toga nastupa vrijeme penetracije, koje ovisno o stanju površine i temperature, je u pravilu oko 15 minuta (propisano je na ambalaži penetranta).

Nakon toga, ovisno o vrsti penetranta, pogodnim sredstvom (najčešće je to voda za vodoisperive penetrante) ukloni se s površine višak penetranta (C), te se površina osuši. Površinu se mora dobro očistiti od viška penetranta kako ne bi došlo do smanjenja razlučivosti indikacija, s napomennom da ne smije doći do pretjeranog čišćenja, odnosno uklanjanja penetranta iz pukotine. Ukoliko je uklanjanje viška penetranta dobro obavljeno, penetrant će i dalje ostati u šupljinama koje je ispunio (D).

Kada je višak penetranta uklonjen, na površinu se nanosi tanki porozni sloj razvijaa, najčešće naštrcavanjem (E). Uloga razvijaa je povlačenje penetranta iz pukotine i širenje istog na površinu kako bi ga ispitivač lakše uočio. Razlog tomu je što je razvijaa pun šupljina i prolaza koji se ponašaju kao cjevčice pa dolazi do već spomenutog kapilarnog efekta. On

mora biti drugačije boje od penetranta kako bi kontrast između mogućih indikacija i podloge bio što veći. Zato se za obojene penetrante koriste bijeli razvijajući.

Ovisno o vrsti penetranta koji se koristio tijekom ispitivanja, pregled se obavlja ili pod vidljivim ili pod ultraljubičastim svjetlom. Pregled i ocjenu ispitivanju daje ispitivač, za kojeg je važno da bude iskusan i da dobro poznaje namjenu i potrebne karakteristike proizvoda. Ocjena indikacija je vrlo bitna jer ne mora svaki defekt biti značajan, odnosno mogu biti prihvatljivi te ne zahtijevati značajne popravke.

### 6.5.2. Prednosti i nedostaci

Osim same jednostavnosti penetrantske metode, prednosti su joj i:

- Dobra vidljivost svih šupljina vezanih za površinu koja se može povećati prikladnim izborom penetranta;
- Relativno niska cijena;
- Niža stručnost operatera;
- Dobra mogućnost dokumentiranja nalaza;
- Sposobnost primjene na svim materijalima.

Nedostaci penetrantske metode su:

- Velika ovisnost kvalitete nalaza o načinu pripreme i stanju ispitivane površine;
- Upotrebljivost samo u ograničenom temperaturnom opsegu;
- Nepogodnost za primjenu na otvorenom bez zaštite atmosferilija;
- Sposobnost otkrivanja samo onih pogrešaka koje imaju izravnu vezu s ispitanom površinom;
- Nemogućnost primjene na oličenoj površini bez prethodnog uklanjanja boje.

## 7. EKSPERIMENTALNI DIO

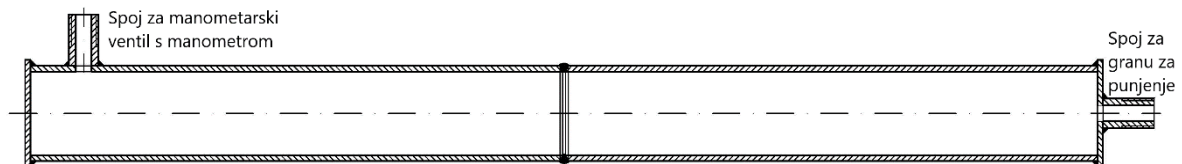
U eksperimentalnom dijelu ovog rada biti će opisani postupak izrade malog zatvorenog cijevnog sklopa, te metode bez razaranja koje su se primijenile za ispitivanje zavarenih spojeva, kao i ispitivanje na nepropusnost.

Eksperimentalni dio rada izveden je u Proizvodnom pogonu tvrtke MONTING d.o.o. i u prostorijama tvrtke ZIT-Zavod za zavarivanje, ispitivanje i tehnologiju d.o.o..

Cilj ovog eksperimentalnog dijela je stjecanje praktičnog iskustva iz zavarivanja cjevovoda, od same pripreme cijevi, pripreme žlijebova i odabira tehnike zavarivanja, te odabira postupka zavarivanja. Isto tako, iskustvo iz provedbe kontrole bez razaranja na zavarenim spojevima sa komentarom rezultata eksperimenta u odnosu na tehnološko eksploatacijske uvjete postavljene pred analizirani sustav cjevovoda.

### 7.1. Opis cijevnog sklopa

Na slici 41. dat je nacrt cijevnog sklopa. Sastoji se od dvije cijevi, spoja za manometarski ventil s manometrom, spoj za granu za punjenje, te dviju čeličnih ploča kružnog oblika.



*Slika 41. Nacrt cijevnog sklopa*

Cijevi su promjera  $\text{Ø}60,3$  (2") i debljine stijenke 3,91 (SCH 40). Svaka je dužine 500 mm. Spojevi su napravljeni od cijevi promjera  $\text{Ø}21,3$  (1/2") i debljine stijenke 3,73 (SCH 80), u kojima je urezan navoj. Ploče su promjera  $\text{Ø}75$  i debljine 5 mm.

Materijal cijevi većeg i manjeg promjera je Grade B ASME SA-106 ili samo A 106 Br. B. Cijevi tog materijala obično se koriste u plinskim i naftnim industrijama, elektranama, petrokemijskim postrojenjima, i dr. To su bešavne cijevi napravljene od ugljičnog čelika, koje mogu podnijeti visoke tlakove, a isto tako i temperature. Certifikati materijala cijevi nalaze se u Prilogu.

Materijal ploče iz koje su izrezana dva komada u obliku pune cijevi je S235 JR. To je uobičajeni konstrukcijski čelik koji se može koristiti u širokom spektru proizvodnje. Certifikat materijala ploče nalazi se u prilogu.

U Proizvodnom pogonu tvrtke MONTING d.o.o. obavljalo se cjelokupno pripremanje cijevi za zavarivanje, kao i samo zavarivanje. Postupak kojim se zavarivalo je TIG, te s nacrtu je vidljivo da sklop ima 5 zavarenih spojeva. Jedan od njih je sučeonni spoj, dok su ostali kutni spojevi.

Nakon zavarivanja, minimalno 24 sata nakon, sučeonni spoj na cijevnom sklopu dat je na ispitivanje radiografskom (prozračivanje) metodom, u tvrtku ZIT d.o.o.

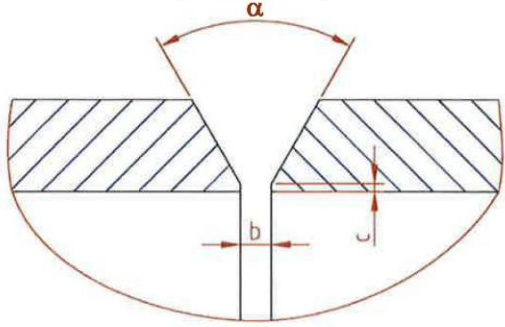
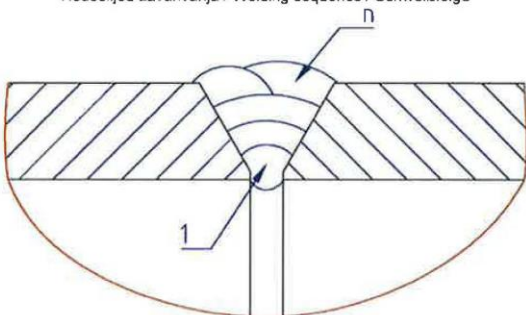

## **7.2. Priprema cijevi i zavarivanje**

Prije samog zavarivanja, cijevi je bilo potrebno očistiti, te pripremiti krajeve za zavarivanje. Pod pripremom krajeva misli se na izradu pravilnih žlijebova, te poravnavanje cijevi.

WPS (eng. Welding Procedure Specification) je specifikacija postupka zavarivanja. U njoj se nalazi opis postupka zavarivanja koji će se primjenjivati, te su prijeko potrebne zavarivačima. Točnije, WPS lista sadrži: pripremu i geometriju zavarenog spoja, postupak kojim se zavaruje, osnovni i dodatni materijal, vrste i protoke plinova, te položaj zavarivanja.

Obzirom da ovdje imamo 5 zavarenih spojeva, u nastavku su dane WPS liste za sve zavare.

Iz WPS listi vidljivo je da su se svi zavari zavarili TIG postupkom, u položaju PH ili 5G – Vertikalno zavarivanje horizontalno-položene cijevi. Žlijeb je Y ili V sa korijenom. Dodatni materijal je žica WT 20; Ø2,4 mm, standarda DIN EN ISO 6864.

WPS br. / WPS No. / WPS Nr.	TZ 14/19-01	Revizija: 0	Izvedba spoja / Joint design / Gestaltung der Verbindung (HRN EN ISO9692-1)
Naručitelj / Customer / Kunde	Anita Katić		
Projekt / Project / Projekt	Zagreb		
Objekt / Object / Benennung			
Crtež br. / Drawing No. / Zeichnung-Nr.	/		<b>b=3-4mm; c= 0-1mm; α= 60</b>
Lista za T.O. / PWHT No. / Wärmebehandlung Nr.	/		
Postupak zavarivanja HRN EN ISO 4063 / Welding procedure No. / Schweißverfahren-Nr.	141 (TIG)		Redoslijed zavarivanja / Welding sequence / Schweißfolge
Atest postupka broj (WPAR) / Supporting WPAR No. / Schweißverfahrensprüfung-Nr.	CP-340-11		
Proces zavarivanja / Welding process / Schweißprozeß	Ručno / By hand		
Položaj zavarivanja (HRN EN 6947) / Welding position / Schweißposition	PH		
Način zbijenja / Method of back gauging / Art der Wurzelaukreuzung	/		
<b>Osnovni materijal (CEN ISO / TR 20172) / Base metals / Grundwerkstoffe</b>			
Oznaka / Mark / Bezeichnung	Grupa / Group / Gruppe	Debljina (mm) / Thickness / Dicke	Promjer (mm) / Outside diameter / Außendurchmesser
A106 Gr.B	11.1	t=3,910	Ø=60,3
A106 Gr.B	11.1	t=3,910	Ø=60,3
Vrsta spoja HRN EN 9692-1 / Joint type / Nahtart	BW		
Simbol vrste spoja (HRN EN ISO 2553) / Sign of joint design / Nahtart symbol	Y		

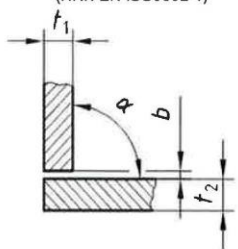
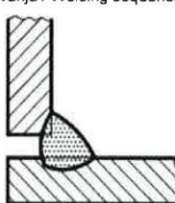
**Parametri zavarivanja / Welding parameters / Schweißparametre**

Sloj broj / Pass No. / Schweißläufe Nr.	Proces / Process / Prozeß	Promjer DM / Size FM / Durchmesser ZW (mm)	Jakost struje / Current / Stromstärke (A)	Napon / Voltage / Spannung (V)	Vrsta / polarnost / Type / polarity / Stromart / Polung	Protok plina / Gas Flow rate / Gasschlußmenge (l/min)	Brzina zavarivanja / Travel speed / Schweißgeschwin (cm/min)	Brzina žice / Wire speed / Drahtvorschub (m/min)	Unos topline / Heat input / Wärmebringung (KJ/mm)
1	141	Ø2,4	55-65	10-11	DC-	10-12			
2-n	141	Ø2,4	60-70	10-11	DC-	10-12			
/	/	Ø							
/	/	Ø							

Dodatni i pomoćni materijal / Filler and auxiliaries metal / Zusatz-und Hilfswerkstoff		Temperatura predgrijavanja / Preheat temperature / Vorwärmung / Metoda / Method / Methode	min. 5°C /
Naziv i proizvođač / Designation and manufacturer / Markenname und Hersteller	Bohler DMO-IG	Max. međuslojna temperatura / Max. Interpass temperature / Max. Zwischenschichttemperatur	max. 350°C
Klasifikacija / Classification / Normbezeichnung	HRN EN ISO 21952-A W MoSi	Toplinska obrada / Heat treatment / Wärmenachbehandlung	NE / NO / NEIN
Tip obloge / Coat type / Umhüllungstyp	/	Raspon temperatura / vrijeme TO (h) / Temperature range / time range (h) / Bereich temperatura / während der Wärmebehandlung (h)	°C± °C / h
Prašak za zavarivanje / Flux composition / Schweißpulver	/	Brzina zagrijavanja / brzina hlađenja / Heating rate / cooling rate / Geschwindigkeit Heiz- / Kühlrate	°C/h
Promjer i vrsta W-žice / Size and type W-wire / Durchmesser und Typ W-Draht	WT 20; Ø2,4 mm / DIN EN ISO 6864	Tehnika rada / Welding technique / Schweißmethode	Njihanje / Weave / Pendeln
Sušenje dodatnog materijala / To dry FM / Trocknung zusätzliches	°C/ h	Max. širina gusjenice / Max. layer width / Max. Schweißraupenbreite	max. 1,5 x Ø sapnice (TIG)
Zaštitni plin / Shielding gas / Schutzgas	HRN EN ISO 14175: I1 - Ar	Početo i međuslojno čišćenje / Cleaning initial and interpass / Vor- und Zwischenlagenreinigung	BRUŠENJE I ČETKANJE / Grinding and brushing
Zaštita korijena / Protok plina / Backing gas / Gas Flow rate / Wurzelschutzgas / Gasschlußmenge	HRN EN ISO 14175: / (l/min)	Ostalo / Other / Weitere Informationen :	

 Pripremio / Prepared / Erstellt: Miroslav Barišić, CIWE  
 Potpis / Signature / Unterschrift: \_\_\_\_\_  
 Datum / Date: 26.06.2019.

 Odobrio / Approved / Erlaubt: \_\_\_\_\_  
 Potpis / Signature / Unterschrift: \_\_\_\_\_  
 Datum / Date: \_\_\_\_\_

WPS br. / WPS No. / WPS Nr.	TZ 14/19-02	Revizija: 0	Izvedba spoja / Joint design / Gestaltung der Verbindung (HRN EN ISO9692-1) 
Naručitelj / Customer / Kunde	Anita Katić		
Projekt / Project / Projekt			
Objekt / Object / Benennung	Zagreb		
Crtež br. / Drawing No / Zeichnung-Nr.	/		
Lista za T.O. / PWHT No. / Wärmebehandlung.Nr.	/		
Postupak zavarivanja HRN EN ISO 4063 / Welding procedure No / Schweißverfahren-Nr.	141 (TIG)		
Atest postupka broj (WPAR) / Supporting WPAR No / Schweißverfahrensprüfung-Nr.	CP-340-11		
Proces zavarivanja / Welding process / Schweißprozeß	Ručno / By hand		
Položaj zavarivanja (HRN EN 6947) / Welding position / Schweißposition	PH / PB		
Način Zjebljenja / Method of back gauging / Art der Wurzelaukreuzung	/		
Osnovni materijal (CEN ISO /TR 20172) / Base metals / Grundwerkstoffe			
Oznaka / Mark / Bezeichnung	Grupa / Group / Gruppe	Debljina (mm) / Thickness / Dicke	Promjer (mm) / Outside diameter / Außendurchmesser
A106 Gr.B	11.1	t=3,910	Ø=60,3
S235JR	1.1	t=5	Ø=/
Vrsta spoja HRN EN 9692-1 / Joint type / Nahtart	FW		
Simbol vrste spoja (HRN EN ISO 2553) / Sign of joint design / Nahtart symbol	n/a		
Redoslijed zavarivanja / Welding sequence / Schweißfolge			
			

**Parametri zavarivanja / Welding parameters / Schweißparametre**

Sloj broj / Pass No / Schweißlage Nr.	Proces / Process / Prozeß	Promjer DM / Size FM / Durchmesser ZW (mm)	Jakost struje / Current / Stromstärke (A)	Napon / Voltage / Spannung (V)	Vrsta / polaritet / Type / polarity / Stromart / Polung	Protok plina / Gas Flow rate / Gassdurchflußmenge (l / min)	Brzina zavarivanja / Travel speed / Schweißgeschwin (cm / min)	Brzina zice / Wire speed / Drahtvorschub (m / min)	Unos topline / Heat input / Wärmeinbringung (kJ / mm)
1	141	Ø2,4	55-65	10-11	DC-	10-12			
2-n	141	Ø2,4	60-70	10-11	DC-	10-12			
/	/	Ø							
/	/	Ø							

Dodatni i pomoćni materijal / Filler and auxiliaries metal / Zusatz-und Hilfswerkstoff		Temperatura predgrijavanja / Preheat temperature / Vorwärmung / Metoda / Method / Methode	min. 5°C /
Naziv i proizvođač / Designation and manufacturer / Markenname und Hersteller	Bohler DMO-IG	Max. međuslojna temperatura / Max. Interpass temperature / Max Zwischenenschichttemperatur	max. 350°C
Klasifikacija / Classification / Normbezeichnung	HRN EN ISO 21952-A W MoSi	Toplinska obrada / Heat treatment / Wärmenachbehandlung	NE / NO / NEIN
Tip obloge / Coat type / Umhüllungstyp	/	Raspon temperatura / vrijeme TO (h) / Temperature range / time range (h) / Bereich temperatura / während der Wärmebehandlung (h)	°C± °C / h
Prašak za zavarivanje / Flux composition / Schweißpulver	/	Brzina zagrijavanja / brzina hlađenja / Heating rate / cooling rate / Geschwindigkeit Heiz- / Kühlrate	°C/h
Promjer i vrsta W-žice / Size and type W-wire / Durchmesser und Typ W-Draht	WT 20; Ø2,4 mm / DIN EN ISO 6864	Tehnika rada / Welding technique / Schweißmethode	Ravno / String / Eben
Sušenje dodatnog materijala / To dry FM / Trocknung zusätzliches	°C/ h	Max. širina gusjenice / Max. layer width / Max. Schweißraupenbreite	max. 1,5 x Ø sapnice (TIG)
Zaštitni plin / Shielding gas / Schutzgas	HRN EN ISO 14175: I1 - Ar	Početo i međuslojno čišćenje / Cleaning initial and interpass / Vor-und Zwischenlagenreinigung	BRUŠENJE I ČETKANJE / Grinding and brushing
Zaštita korijena / Protok plina / Backing gas / Gas Flow rate / Wurzelenschutzgas / Gassdurchflußmenge	HRN EN ISO 14175: / (l/min)	Ostalo / Other / Weitere Informationen :	

Pripremio / Prepared / Erstellt: Miroslav Barišić, CIWE

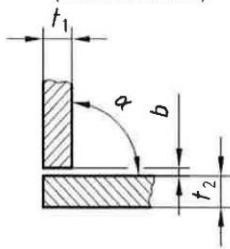
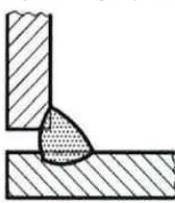
Potpis / Signature / Unterschrift:

Datum / Date: 26.06.2019.

Odobrio / Approved / Erlaubt:

Potpis / Signature / Unterschrift:

Datum / Date:

WPS br. / WPS No. / WPS Nr.	TZ 14/19-03	Revizija: 0	Izvedba spoja / Joint design / Gestaltung der Verbindung (HRN EN ISO9692-1)											
Naručitelj / Customer / Kunde	Anita Katić													
Projekt / Project / Projekt														
Objekt / Object / Benennung	Zagreb		Redoslijed zavarivanja / Welding sequence / Schweißfolge 											
Crtež br. / Drawing No / Zeichnung-Nr.	/													
Lista za T.O. / PWHT No. / Wärmebehandlung-Nr.	/													
Postupak zavarivanja HRN EN ISO 4063 / Welding procedure No / Schweißverfahren-Nr.	141 (TIG)													
Atest postupka broj (WPAR) / Supporting WPAR No / Schweißverfahrensprüfung-Nr.	182-03-17		b=0-2 mm											
Proces zavarivanja / Welding process / Schweißprozeß	Ručno / By hand		Osnovni materijal (CEN ISO / TR 20172) / Base metals / Grundwerkstoffe											
Položaj zavarivanja (HRN EN 6947) / Welding position / Schweißposition	PB													
Način žljebljenja / Method of back gauging / Art der Wurzelaukreuzung	/													
<table border="1"> <thead> <tr> <th>Oznaka / Mark / Bezeichnung</th> <th>Grupa / Group / Gruppe</th> <th>Debjina (mm) / Thickness / Dicke</th> <th>Promjer (mm) / Outside diameter / Außendurchmesser</th> </tr> </thead> <tbody> <tr> <td>A106 Gr.B</td> <td>11.1</td> <td>t=3,730</td> <td>Ø=21,3</td> </tr> <tr> <td>S235JR</td> <td>1.1</td> <td>t=5</td> <td>Ø=/</td> </tr> </tbody> </table>				Oznaka / Mark / Bezeichnung	Grupa / Group / Gruppe	Debjina (mm) / Thickness / Dicke	Promjer (mm) / Outside diameter / Außendurchmesser	A106 Gr.B	11.1	t=3,730	Ø=21,3	S235JR	1.1	t=5
Oznaka / Mark / Bezeichnung	Grupa / Group / Gruppe	Debjina (mm) / Thickness / Dicke	Promjer (mm) / Outside diameter / Außendurchmesser											
A106 Gr.B	11.1	t=3,730	Ø=21,3											
S235JR	1.1	t=5	Ø=/											
Vrsta spoja HRN EN 9692-1 / Joint type / Nahtart	FW													
Simbol vrste spoja (HRN EN ISO 2553) / Sign of joint design / Nahtart symbol	n/a													

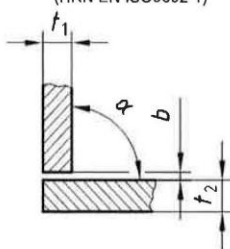
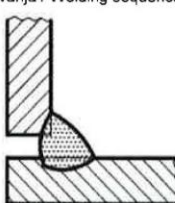
**Parametri zavarivanja / Welding parameters / Schweißparametre**

Sloj broj / Pass No / Schweißraupe Nr.	Proces / Process / Prozeß	Promjer DM / Size FM / Durchmesser ZW (mm)	Jakost struje / Current / Stromstärke (A)	Napon / Voltage / Spannung (V)	Vrsta / polaritet / Type / polarity / Stromart / Polung	Protok plina / Gas flow rate / Gassdurchflußmenge (l/min)	Brzina zavarivanja / Travel speed / Schweißgeschwin (cm/min)	Brzina žice / Wire speed / Drahtvorschub (m/min)	Unos topline / Heat input / Wärmebringung (KJ/mm)
1	141	Ø2,4	55-65	10-11	DC-	10-12			
2-n	141	Ø2,4	60-70	10-11	DC-	10-12			
/	/	Ø							
/	/	Ø							

Dodatni i pomoćni materijal / Filler and auxiliaries metal / Zusatz-und Hilfswerkstoff		Temperatura predgrijavanja / Preheat temperature / Vorwärmung / Metoda / Method / Methode	min. 20°C /
Naziv i proizvođač / Designation and manufacturer / Markenname und Hersteller	Bohler DMO-IG	Max. međuslojna temperatura / Max. interpass temperature / Max. Zwischenschichttemperatur	max. 200°C
Klasifikacija / Classification / Normbezeichnung	HRN EN ISO 21952-A W MoSi	Toplinska obrada / Heat treatment / Wärmenachbehandlung	NE / NO / NEIN
Tip obloge / Coat type / Umhüllungstyp	/	Raspon temperatura / vrijeme TO (h) / Temperature range / time range (h) / Bereich temperatura / während der Wärmebehandlung (h)	°C± °C / h
Prašak za zavarivanje / Flux composition / Schweißpulver	/	Brzina zagrijavanja / brzina hlađenja / Heating rate / cooling rate / Geschwindigkeit Heiz- / Kühlrate	°C/h
Promjer i vrsta W-žice / Size and type W-wire / Durchmesser und Typ W-Draht	WT 20; Ø2,4 mm / DIN EN ISO 6864	Tehnika rada / Welding technique / Schweißmethode	Ravno / String / Eben
Sušenje dodatnog materijala / To dry FM / Trocknung zusätzliches	°C / h	Max. širina gusjenice / Max. layer width / Max. Schweißraupenbreite	max. 1,5 x Ø sapnice (TIG)
Zaštitni plin / Shielding gas / Schutzgas	HRN EN ISO 14175: I1 - Ar	Početno i međuslojno čišćenje / Cleaning initial and interpass / Vor- und Zwischenlagenreinigung	BRUŠENJE I ČETKANJE / Grinding and brushing
Zaštita korijena / Protok plina / Backing gas / Gas flow rate / Wurzelschutzgas / Gassdurchflußmenge	HRN EN ISO 14175: / (l/min)	Ostalo / Other / Weitere Informationen :	

 Pripremio / Prepared / Erstellt: **Miroslav Barišić, CIWE**  
 Potpis / Signature / Unterschrift:   
 Datum / Date: **26.06.2019.**

 Odobrio / Approved / Erlaubt:  
 Potpis / Signature / Unterschrift:  
 Datum / Date:

WPS br. / WPS No. / WPS Nr.	TZ 14/19-04	Revizija: 0	Izvedba spoja / Joint design / Gestaltung der Verbindung (HRN EN ISO9692-1)
Naručitelj Customer Kunde	Anita Katić		
Projekt Project Projekt			
Objekt Object Benennung	Zagreb		
Crtež br. Drawing No Zeichnung-Nr.	/		
Lista za T.O. PWHT No Wärmebehandlung Nr.	/		
Postupak zavarivanja HRN EN ISO 4063 Welding procedure No Schweißverfahren-Nr.	141 (TIG)		
Atest postupka broj (WPAR) Supporting WPAR No Schweißverfahrensprüfung-Nr.	182-03-17		b=0-2 mm
Proces zavarivanja Welding process Schweißprozeß	Ručno / By hand		Redoslijed zavarivanja / Welding sequence / Schweißfolge
Položaj zavarivanja (HRN EN 6947) Welding position Schweißposition	PB		
Način žljebljenja Method of back gauging Art der Wurzelaukreuzung	/		
<b>Osnovni materijal (CEN ISO /TR 20172)</b> <b>Base metals / Grundwerkstoffe</b>			
Oznaka Mark Bezeichnung	Grupa Group Gruppe	Debljina (mm) Thickness Dicke	Promjer (mm) Outside diameter Außendurchmesser
A106 Gr.B	11.1	t=3,730	Ø=21,3
A106 Gr.B	11.1	t=3,910	Ø=60,3
Vrsta spoja HRN EN 9692-1 Joint type / Nahtart	FW		
Symbol vrste spoja (HRN EN ISO 2553) Sign of joint design / Nahtart symbol	n/a		

**Parametri zavarivanja / Welding parameters / Schweißparametre**

Sloj broj Pass No Schweißlage Nr.	Proces Process Prozeß	Promjer DM Size FM Durchmesser ZW (mm)	Jakost struje Current Stromstärke (A)	Napon Voltage Spannung (V)	Vrsta / polaritet Type / polarity Stromart. / Polung	Protok plina Gas Flow rate Gassdurchflußmenge (l / min.)	Brzina zavarivanja Travel speed Schweißgeschwin (cm / min.)	Brzina žice Wire speed Drahtvorschub (m / min.)	Unos topline Heat input Wärmebringung (KJ / mm)
1	141	Ø2,4	55-65	10-11	DC-	10-12			
2-n	141	Ø2,4	60-70	10-11	DC-	10-12			
/	/	Ø							
/	/	Ø							

Dodatni i pomoćni materijal Filler and auxiliaries metal / Zusatz-und Hilfswerkstoff		Temperatura predgrijavanja Preheat temperature / Vorwärmung Metoda / Method / Methode	min. 20°C /
Naziv i proizvođač Designation and manufacturer Markenname und Hersteller	Bohler DMO-IG	Max. međuslojna temperatura Max. Interpass temperature Max Zwischenstichtemperatur	max. 200°C
Klasifikacija Classification Normbezeichnung	HRN EN ISO 21952-A W MoSi	Toplinska obrada Heat treatment Wärmenachbehandlung	NE / NO / NEIN
Tip obloge Coat type Umhüllungstyp	/	Raspon temperatura / vrijeme TO (h) Temperaure range / time range (h) Bereich tempertaure / während der Wärmebehandlung (h)	°C± °C / h
Prašak za zavarivanje Flux composition Schweißpulver	/	Brzina zagrijavanja / brzina hlađenja Heating rate / cooling rate Geschwindigkeit Heiz- / Kühlrate	°C/h
Promjer i vrsta W-žice Size and type W-wire Durchmesser und Typ W-Draht	WT 20; Ø2,4 mm DIN EN ISO 6864	Tehnika rada Welding technique Schweißmethode	Ravno / String / Eben
Sušenje dodatnog materijala To dry FM Trocknung zusätzliches	°C/ h	Max. širina gusjenice Max. layer width Max. Schweißraupenbreite	max. 1,5 x Ø sapnice (TIG)
Zaštitni plin Shielding gas Schutzgas	HRN EN ISO 14175: I1 - Ar	Početno i međuslojno čišćenje Cleaning initial and interpass Vor-und Zwischenlagenreinigung	BRUŠENJE I ČETKANJE / Grinding and brushing
Zaštita korijena / Protok plina Backing gas / Gas Flow rate Wurzelschutzgas / Gassdurchflußmenge	HRN EN ISO 14175:/ (l/min)	Ostalo / Other / Weitere Informationen :	

 Pripremio / Prepared / Erstellt: **Miroslav Barišić, CWWE**

Potpis / Signature / Unterschrift:

 Datum / Date: **26.06.2019.**

Odobrio / Approved / Erlaubt:

Potpis / Signature / Unterschrift:

Datum / Date:



Na slikama niže vidi se kako cijevni sklop izgleda nakon svih uredno izvršenih zavarivanja.



*Slika 42. Zavareni cijevni sklop*



*Slika 43. Zavareni spoj za manometarski ventil*



*Slika 44. Zavareni spoj grane za punjenje*




### **7.3. Ispitivanje zavarenih spojeva kontrolama bez razaranja**

Metode bez razaranja koje su se koristile u ispitivanjima zavara su: vizualna, radiografska i metoda penetrantima. Radiografskom metodom se ispitivao samo sučeoni spoj, dok su kutni ispitani penetrantskom metodom.

#### **7.3.1. Vizualna metoda**

Vizualno ispitivanje se obavljalo prije, tijekom i nakon zavarivanja. Prije zavarivanja provjeravalo se stanje cijevi, ispravnost žlijebova i dimenzije, pozicioniranje cijevi. Tijekom zavarivanja pazilo se na čišćenje tijekom prolaza, postupak kojim se zavaruje, prisutnost nepravilnosti, oblik zavara. Nakon zavarivanja gledala se čistoća zavara, oblik nakon hlađenja, estetika zavara.

Svi kriteriji vizualnog ispitivanja su zadovoljeni.

 <b>Monting d.o.o.</b> Svetice 21 ZAGREB HRVATSKA	<b>IZVJEŠĆE</b> <b>VIZUALNOG ISPITIVANJA</b> REPORT OF VISUAL EXAMINATION				IZVJEŠĆE BR./REPORT No.: <b>VT001</b>									
	<b>Naručitelj:</b> ANITA KATIĆ Customer:				<b>Ugovor br.:</b> Contract No.:									
<b>Objekt:</b> Object:				<b>Narudžba br.:</b> Order No.:										
<b>Dio objekta:</b> Part of object:				<b>Tvornički br.:</b> Factory No.:										
<b>Projekt:</b> Cijevni sklop – eksperimentalni dio Project:				<b>Radni nalog:</b> Work order:										
<b>Korisnik:</b> User:				<b>Crtež broj:</b> Drawing No.:										
<b>Postupak ispitivanja:</b> Vizualno VK Examination procedure:			<b>Norma ili standard ispitivanja:</b> HRN EN ISO 17637 Code of examination:											
<b>Radna uputa:</b> UP-11/02 Working instruction:			<b>Kriterij prihvatljivosti:</b> HRN EN ISO 5817, klasa B Acceptability code/standard:											
<b>Opseg ispitivanja:</b> 100% Scope of examination:			<b>Vrijeme ispitivanja:</b> Nakon zavarivanja Time of examination:											
<b>Ispitani dio:</b> Zavari Part of examination:			<b>Materijal:</b> A106 Gr.B; S235JR Material:											
<b>Stanje površine:</b> Očišćeno Surface condition:			<b>Dimenzija [mm]:</b> Ø60.3x3.91; Ø21.3x3.73; Ø75 x5 Dimension [mm]:											
<b>Tehnika ispitivanja:</b> Direktna Technique used:			<b>Osvjetljenje [lx]:</b> 550 lx Illumination [lx]:											
<b>Pomagala:</b> Ručna svjetiljka, povećalo, ručni mjerac debljine zavara Aids:			<b>Ispitna oprema/proizvođač:</b> Equipment to be used-sign/producer:											
			<b>Udaljenost [mm]:</b> 300-500 mm Distance [mm]:											
<b>Napomena/opis:</b> Remark/description:														
<b>Zavar; Osn. materijal / Weld; Base material</b>			<b>Nalaz / Finding of examination</b>											
Oznaka Sign	Dimenzije Dimension [mm]	Pozicija Position	Ozn. zav. Welder stamp	Gr. Br. Def. No.	Položaj / Location				Područje oštećenja Area of damage [mm x mm]	Δl [mm]	Klasifikacija indikacija prema HRN EN ISO 6520-1 Classification of indications HRN EN ISO 6520-1	Nalaz Evaluation of finding		Napomena Remark
					X/N	YL	YD	Z				A	NA	
					[mm]	[mm]	[mm]	[mm]						
Z1	Ø60.3x3.91 Ø60.3x3.91		M026									X		
Z2	Ø60.3x3.91 Ø75x5		M026									X		
Z3	Ø60.3x3.91 Ø75x5		M026									X		
Z4	Ø60.3x3.91 Ø21.3x3.73		M026									X		
Z5	Ø60.3x3.91 Ø21.3x3.73		M026									X		
<b>Simboli / Symbols:</b> A – Prihvatljivo / Acceptable NA – Nije prihvatljivo / Not acceptable R – Oznaka "nakon popravka" / Sign for "After RepARATION"						X/N – Udaljenost od referente točke / Distance from referent point YL – Udaljenost od simetrane zavara lijevo / Distance from centerline of weld - left YD – Udaljenost od simetrane zavara desno / Distance from centerline of weld - right Z – Dubina indikacije od ispitne površine / Depth of indication from exam surface Δl – Duljina indikacije / Length of indication								
<b>Napomena / Remark:</b>														
<b>Ispitao (ime/potpis):</b> Examined (Name/Signature): Miroslav Barišić 			<b>Odobrio (ime/potpis):</b> Approved (Name/Signature): Edvard Pandža EWE 			<b>Nadzor (ime/potpis):</b> Surveyor (Name/Signature):								
<b>Datum:</b> 26. lipanj, 2019. Date:			<b>Datum:</b> 26. lipanj, 2019. Date:			<b>Datum:</b>								
<b>Obrazac:</b> RVT-01-13 Form:						<b>Strana:</b> 1 <b>od:</b> 1 Page: of								

Umnožavanje ili distribuiranje ovog dokumenta nije dozvoljeno! / Changing and copying of this document without authorization is not approved!

### 7.3.2. Radiografsko ispitivanje sučeonog spoja

Nakon vizualnog ispitivanja, cijevni sklop je transportiran u tvrtku ZIT d.o.o. koja je obavila radiografsko ispitivanje sučeonog spoja. U nalazu filma nije nađeno nepoželjnih nepravilnosti odnosno pogrešaka. Sučeoni zavar je prošao ispitivanje. Certifikat ispitivača nalazi se u prilogu.



*Slika 45. Ispitani sučeoni zavar na cijevnom sklopu*



### 7.3.3. Ispitivanje penetrantima

Penetrantskom metodom ispitivali su se kutni zavari koji se nalaze između cijevi i ploča, te kod spojeva za manometar i za vodu. Penetrant koji se koristio je TIEDE PEN PWL-1, jarko crvene boje, a razvijač TIEDE PEN DL-20, bijele boje. Vrijeme penetriranja je bilo 15 minuta. Na slikama niže vidi se faza penetriranja, te izgled nakon nanošenja razvijača. Zavari s obje strane pločevine nisu pokazali nikakve značajne indikacije, što znači da nema površinskih pogrešaka u njima.




*Slika 46. Faza penetriranja na zavarima*

Na slici 47. vidi se da penetrant nije do kraja uklonjen. To je namjerno ostavljeno tako kako bi se vidjela reakcija, odnosno kontrast razvijača i penetranta. Također, vidljivo je da su zavari bez značajnih indikacija.



*Slika 47. Izgleda zavara nakon nanošenja razvijača*

	<b>KONTROLNI LIST/CHECKLIST</b>		Broj:			
	<b>ZAPIS O PENETRANTSKOJ KONTROLI</b>		PT-01/19			
Kupac/Customer:	Objekt/Object:	List 1 od 1				
ANITA KATIĆ	Cijevni sklop – eksperimentalni dio					
<input checked="" type="checkbox"/> KONTROLA U PROIZVODNJI <input type="checkbox"/> KONTROLA NA MONTAŽI <input type="checkbox"/> OSTALO-navesti						
Broj zahtjeva:		Materijal i debljina:				
		A106 Gr.B; S235JR; Ø60.3x3.91; Ø21.3x3.73; Ø75x5				
Čistač:	TIEDE PEN RL-40	Razvijatelj:	TIEDE PEN DL-20			
Cleaner:		Developer:				
Penetrant:	TIEDE PEN PWL-1	Temperatura:	30°C			
Penetrate:		Temperature:				
Vrijeme penetriranja: 15 min		Stanje površine:	Očišćeno			
Time of penetrat:		Test surface:				
Ispitivanje vršeno prema: HRN EN ISO 3452-1:2013; HRN EN ISO 5817:2014, klasa B						
Broj zavara: Wel No.	Vrsta greške: Type of defects:	Položaj greške: Place of defect:	Duljina greške: Length of defect:	Ocjena Evaluation		Napomena: Remarks:
				Dobar accept	Loš reject	
Z2				X		
Z3				X		
Z4				X		
Z5				X		
Mjesto i datum: Zagreb, 27.6.2019.		Ispitao: MIROSLAV BARIŠIĆ				

OB-61/00

#### 7.4. Tlačna proba

Nakon svih ispitivanja, koja su prošla zadovoljavajuće, slijedila je tlačna proba. Tlačna proba se izvodila s vodom, kao ispitnim medijem. Na slikama niže vidi se da se na spoju za manometarski ventil stavio manometar, a na spoju za granu za punjenje, prikopčala mala pumpa za vodu.



*Slika 48. Spojeni manometar i pumpa za vodu na cijevnom sklopu*

Tlačna proba izvodila se prema standardu HRN EN 13480-5:2012 – Metalni industrijski cjevovodi – pregled i ispitivanja; Tlačna proba.

Zahtjevi su slijedeći:

- Ispitni tlak - 10 bara
- Ispitni medij – voda
- Ispitni tlak se treba očitavati na manometru od 16 bara
- Preko priključaka pumpe puniti cjevovod vodom
- Podizati tlak pumpom na tlak od 5 bara, tj. Na 50% od ispitnog tlaka, te ga držati na tom tlaku 5 min
- Vizualno pregledati kompletni cjevovod dali negdje dolazi do propuštanja vode
- Zatim pumpom povisiti tlak na 10 bara, te ga držati 15 min






- Spustiti tlak na najveći dopušteni tlak od 8 bar i izvršiti kompletni pregled cjevovoda
- Ako ne dolazi do pada tlaka, uz odobrenje nadzornog inženjera iz cjevovoda ispustiti vodu.

Tlačna proba cijevnog sklopa je uspješno obavljena. Svi zavari su zadovoljili zahtjeve ispitivanja na nepropustnost. Na slici 50. vidi se faza kada je tlak bio u vrijednosti ispitnog tlaka od 10 bar.



*Slika 49. Postignut ispitni tlak*

 <b>Investitor/Investor/:</b> Anita Katić					
<b>Projekt br.:</b> <b>Project No.:</b>		<b>TLAČNE PROBA /</b> <b>PRESSURE / LEAK TEST RECORD</b>			
		<b>Datum/ Date:</b>	28.06.2019.		
		<b>Strana/ Sheet:</b>	1 of 1		
<b>A Općenito / General Data:</b>					
<b>Projekt /</b> <b>Projekt Title:</b> Cijevni sklop – Eksperimentalni dio		<b>Izveštaj br.:</b> <b>Report No.:</b> 001-TP			
<b>Kupac / Client:</b> Anita Katić		<b>Projekt br.:</b> <b>Client's Job No.:</b>			
<b>Lokacija / Site Location, Shop:</b>					
<b>B Detalji / Details to Object of Examination:</b>					
<b>Designation / Identification</b>					
<b>Crtež / Izometrija br.:</b> <b>Drawing / Isometric No.:</b>		<b>Pos/Kompon br.</b> <b>Item / Equip</b>	<b>Spec.</b> <b>Nr.:</b>		
<b>Test segmenta/ Test Segment</b> od / do from / to					
<b>C Detalji testa / Details to Test Technique</b>					
<b>Tip testa /</b> <b>Type of Test</b>	<b>Tlačna proba vodom /</b> <b>Hydrostatic Pressure Test:</b> <input checked="" type="checkbox"/>		<b>Prüfan-</b> <b>ordnung</b> <b>/</b> <b>Test</b> <b>Arrange-</b> <b>ment</b>		
	<b>Tlačna proba zrakom /</b> <b>Pneumatic Pressure Test:</b> <input type="checkbox"/>				
<b>Sapunica / Buble Test:</b> <input type="checkbox"/>					
<b>Zahtjevi /</b> <b>Requirements</b>	<b>Tlak / Test Pressure:</b> 10,0 <input checked="" type="checkbox"/> bar <input type="checkbox"/> psi	<b>Najviša točka /</b> <b>Highest Level of Test Section:</b>			
	<b>Vrijeme / Holding Time:</b> 15,0 <input type="checkbox"/> hr <input checked="" type="checkbox"/> min	<b>Najniža točka</b> <b>Lowest Level of Test Section:</b>			
<b>Medij /</b> <b>Test Medium</b>	<b>Mjerna oprema instalirana na visini/</b> <b>Installation Height of Test Equipment:</b>				
	<b>max.:</b> <b>min.:</b>				
<b>Voda / Water:</b> <input checked="" type="checkbox"/> <b>Zrak / Air:</b> <input type="checkbox"/> <b>Sapunica / Buble Solution:</b> <b>Ostalo / Other:</b>	<b>Tip / Type: 1)</b> <b>Količina /</b> <b>Quantity</b> <b>Mjerno područje /</b> <b>Measuring Range</b> <b>Ident – br.</b> <b>Ident No.:</b> <b>Proizvođač /</b> <b>Manufacturer:</b>				
	<b>Oprema /</b> <b>Equipment</b>	<b>Pressure Gauge</b>	<b>1</b>	<b>0</b> <b>16</b>	
<b>Datum testa / Date of Test:</b> 28. lipanj, 2019.					
<b>Podaci /</b> <b>Actual Data</b>	<b>Mjerni podaci/</b> <b>Measured</b> <b>Date</b>	<b>Loop #</b>	<b>Clock/Pressure/Temperature</b>	<b>Početak / Start:</b>	<b>Kraj / Finish:</b>
		1	<b>Vrijeme / Clock Time:</b> <b>Tlak / Pressure:</b>	12:05 10 bar	12:20 10 bar
		2	<b>Vrijeme / Clock Time:</b> <b>Tlak / Pressure:</b>		
		3	<b>Temperatur / Temperature:</b>		
<b>D Ocjena / Evaluation: Nije uočena nikakva trajna promjena oblika, kao ni propuštanje ispitnog medija. Tlačna proba uspješna.</b>					
<b>Prihvaćeno / Accepted:</b> <input checked="" type="checkbox"/> <b>Odbijeno / Rejected:</b> <input type="checkbox"/>					
<b>Opažanja / Remarks:</b>					
<b>E Pripremio, pregledao i odobrio / Preparation, Reviews and Approvals</b>					
	<b>Pripremio/Prepared by:</b>	<b>Pregledao / Reviewed by:</b>	<b>Pregledao / Reviewed by:</b>	<b>Pregledao inspector /Witnessed by Inspector</b>	
<b>Ime / Name:</b>	Mario Cerovac	Miroslav Barišić			
<b>Datum / Date:</b>	28.06.2019.	28.06.2019.			
<b>Odjel / Department:</b>					
<b>Potpis / Signature:</b>					
<b>Pečat / Stamp:</b>					

M-QA-2019-01.1-TP-001 Ekperiment

## 8. ZAKLJUČAK

Analizirani dio sustava cjevovoda sa svim tehnološko-eksploatacijskim zahtjevima ukazuje na bitne faktore o kojima treba voditi posebnu brigu. Od same pripreme aktivnosti koje se odnose na izbor materijala, načina pripreme segmenata, odabira vrste i načina spajanja, do konačno, ispitivanja kontrole kvalitete izvedbe.

Kontrolom kvalitete, postavljene pred analizirani dio sustava, dokazuje se ispunjavanje svih zahtjeva, nepropusnosti spojeva i kvaliteta izvedenog spoja, koje sugeriraju da za kvalitetnu izvedbu je nužno raspolagati kako znanjima tako i kvalitetom izvršioca, dokazanim certifikatima.

Specifičan sustav cjevovoda, te načini izvedbe, sugeriraju da je potrebno višestruko (fazno) ispitivanje pojedinih segmenata (dijelova), koji čine ukupnu cjelinu obzirom na višestruke rizike. Potencijalna eksplozivnost, tlakovi pod kojima je medij, utjecaj na okoliš itd., ukazuju na bitnu činjenicu da kontrola kvalitete izvedenih spojeva mora biti višestruko ispitivana i dokazana kako bi cjelokupan sustav bio pouzdan i siguran.

## LITERATURA

- [1] <https://www.britannica.com/technology/pipeline-technology> dostupno 10.11.2018.
- [2] <https://pipeline101.org/Why-Do-We-Need-Pipelines> dostupno 10.11.2018.
- [3] <http://www.plinacro.hr/default.aspx?id=162> dostupno 10.11.2018.
- [4] <https://aoghs.org/petroleum-in-war/oil-pipelines/> dostupno 10.11.2018.
- [5] <https://janaf.hr/sustav-janafa/naftovodno-skladisni-sustav-janaf/> dostupno 10.11.2018.
- [6] <http://www.thermix.net/2012/05/carbon-steel-pipe-manufacturing-methods.html> dostupno 15.03.2019.
- [7] [https://www.researchgate.net/figure/Schematic-illustration-of-the-SWT-forming-process-1\\_fig1\\_280687231](https://www.researchgate.net/figure/Schematic-illustration-of-the-SWT-forming-process-1_fig1_280687231) dostupno 15.03.2019.
- [8] <https://www.amesweb.info/Profiles/Schedule-40-Steel-Pipe-Dimensions.aspx> dostupno 15.03.2019.
- [9] <https://www.ffri.hr/~mdundjer/Elementi%20strojeva%20I/05-ZavareniIZalemljeniSpojevi.pdf> dostupno 08.04.2019.
- [10] <https://weldinghelmetpros.com/smaw-stick-welding> dostupno 08.04.2019.
- [11] <https://www.bakersgas.com/weldmyworld/2012/01/03/selecting-the-right-electrode-for-your-welding-project/> dostupno 08.04.2019.
- [12] Kralj, S. / Andrić, Š. / Osnove zavarivačkih i srodnih postupaka / Udžbenici Sveučilišta u Zagrebu / Zagreb, 1992.
- [13] Lukačević, Z. / Zavarivanje / Strojarski fakultet Slavonski Brod / Slavonski Brod, 1998.
- [14] <http://weldguru.com/OLDSITE/welding-electrode.html> dostupno 10.04.2019.
- [15] [https://www.academia.edu/4591332/Pipelines\\_Welding\\_Handbook\\_Welding\\_techniques\\_Welding\\_consumables](https://www.academia.edu/4591332/Pipelines_Welding_Handbook_Welding_techniques_Welding_consumables) dostupno 10.04.2019.
- [16] <https://www.steeltank.com/Portals/0/pubs/Welded%20Steel%20Pipe%2010.10.07.pdf> dostupno 10.04.2019.
- [17] Horvat M., Kondić V., Brezovečki D. / Teorijske i praktične osnove TIG postupka zavarivanja / Stručni članak / Varaždin, 2014.
- [18] Privatna arhiva tvrtke MONTING d.o.o.
- [19] Hoobasar Rampul / Pipe welding procedures, Second Edition / Industrial Press / New York, 2003.
- [20] <https://www.thefabricator.com/article/tubepipefabrication/better-preps-better-pipe-welds> dostupno 20.04.2019.
- [21] <https://weldnote.com/en/2016/06/15/welding-positions-iso-asme-aws.html> dostupno 20.04.2019.

- [22] [https://bib.irb.hr/datoteka/208877.07\\_SAMARDZIC\\_I\\_DR.pdf](https://bib.irb.hr/datoteka/208877.07_SAMARDZIC_I_DR.pdf) dostupno 20.04.2019.
- [23] Arhiva Veleučilišta u Karlovcu
- [24] Juraga, I. / Ljubić, K. / Živčić, M. / Garašić, I. / Pogreške u zavarenim spojevima / Zagreb, 2015.
- [25] Oruč, M. / Sunulahpašić, R. / Ispitivanje metalnih materijala II – Defektoskopija / Univerzitet u Zenici – Fakultet za metalurgiju i materijale Zenica / Zenica, 2012.
- [26] <https://www.zieh-fix.com/en/hawkeyetm-boreskope.html> dostupno 24.06.2019.
- [27] <https://mikroklima.com.hr/mjerni-ostalo/167-trotec-bo25-mali-videoskop.html> dostupno 24.06.2019.
- [28] <https://german.alibaba.com/product-detail/economics-model-laryngo-fiberscope-flexible-laryngoscope-mcfe-xz-2-484365621.html> dostupno 24.06.2019.
- [29] <https://eis.hu.edu.jo/ACUploads/10526/Radiographic%20Testing.pdf> dostupno 25.06.2019.
- [30] <http://www.akroterij.hr/ndt.htm> dostupno 25.06.2019.

## POPIS TABLICA

Tablica 1. Najučestalije dimenzije cijevi .....	9
Tablica 2. Usporedni prikaz celuloznih i bazičnih obloga elektroda .....	17
Tablica 3. Razlike između silazne i uzlazne tehnike zavarivanja .....	32
Tablica 4. Čimbenici koji utječu na svojstva zavarenog spoja .....	33
Tablica 5. Postupci kontrole.....	39
Tablica 6. Primjena KBR u odnosu na pojedine greške iz norme HRN EN ISO 6520-1 .....	40
Tablica 7. Klasifikacija penetranata .....	53

## POPIS ILUSTRACIJA

Slika 1. 1942. – 1943. godina, zavarivanje cjevovoda velikih dimenzija .....	3
Slika 2. Plinski transportni sustav Republike Hrvatske .....	4
Slika 3. Transportni sustav nafte u Republici Hrvatskoj.....	4
Slika 4. Način proizvodnje bešavnih cijevi .....	6
Slika 5. Način proizvodnje šavnih cijevi.....	7
Slika 6. Način proizvodnje spiralno šavnih cijevi .....	7
Slika 7. Oznake dimenzija cijevi .....	8
Slika 8. Dijelovi zavarenog spoja.....	11
Slika 9. Dimenzije presjeka zavarenog spoja .....	11
Slika 10. Shematski prikaz elektrolučnog zavarivanja.....	12
Slika 11. a) Shematski prikaz REL postupka zavarivanja; b) Shematski prikaz procesa zavarivanja REL postupkom .....	15
Slika 12. Vrste obloženih elektroda .....	16
Slika 13. Elektrode s celuloznom oblogom (lijevo) i elektrode s bazičnom oblogom (desno)	18
Slika 14. Shematski prikaz procesa zavarivanja TIG postupkom; 1-netaljiva elektroda (volfram), 2-sapnica gorionika, 3-električni luk, 4-rastaljeni materijal, 5-osnovni materijal, 6-dodatni materijal, 7-visokofrekventni generator, 8-izvor struje.....	20
Slika 15. Položaj pištolja u odnosu na osnovni i dodatni materijal.....	21
Slika 16. Shematski prikaz MIG/MAG postupka zavarivanja .....	22
Slika 17. Priprema spoja za zavarivanje – čišćenje od korozije.....	24
Slika 18. Primjeri poravnavanja cijevi za zavarivanje .....	25
Slika 19. Redoslijed poravnavanja i pripasivanja cijevi .....	26
Slika 20. Dijelovi „V“ žlijeba .....	27
Slika 21. Dimenzije „V“ žlijeba za cijevi s tanjom stijjenkom .....	27
Slika 22. Dimenzije „V“ žlijeba za cijevi s debljom stijjenkom .....	28
Slika 23. 1GR pozicija zavarivanja .....	29
Slika 24. 2G pozicija zavarivanja.....	29
Slika 25. 5G pozicija zavarivanja; lijevo - silazna tehnika i desno - uzlazna tehnika zavarivanja .....	30
Slika 26. 6G pozicija zavarivanja; lijevo - silazna tehnika i desno - uzlazna tehnika zavarivanja .....	30
Slika 27. Prikaz silazne i uzlazne tehnike .....	31

Slika 28. Topla pukotina, lice zavarenog spoja.....	35
Slika 29. Hladna pukotina – kutni spoj, pukotina u ZUT-u .....	36
Slika 30. Površinska poroznost pri EPP zavarivanju čelika.....	36
Slika 31. Uključci troske u zavarenom spoju kod MAG zavarivanja .....	37
Slika 32. Pogreške naljepljivanja među slojevima.....	38
Slika 33. Nepotpuni provar .....	38
Slika 34. Boreskop, fibreskop, videoskop.....	42
Slika 35. Shema radiografske metode .....	44
Slika 36. Shema prikaza većeg i manjeg intenziteta na filmu.....	45
Slika 37. Uređaj za ultrazvučno ispitivanje.....	46
Slika 38. Shema prikaza rada ultrazvučne kontrole .....	47
Slika 39. Magnetski jaram – shematski prikaz (gornja slika) i stvarno ispitivanje zavarenog spoja (donja slika) .....	51
Slika 40. Redoslijed provođenja penetrantske kontrole .....	54
Slika 41. Nacrt cijevnog sklopa.....	56
Slika 42. Zavareni cijevni sklop.....	62
Slika 43. Zavareni spoj za manometarski ventil .....	62
Slika 44. Zavareni spoj grane za punjenje.....	62
Slika 45. Ispitani sučeoni zavar na cijevnom sklopu .....	65
Slika 46. Faza penetriranja na zavarima.....	67
Slika 47. Izgleda zavara nakon nanošenja razvijajača .....	67
Slika 48. Spojeni manometar i pumpa za vodu na cijevnom sklopu.....	69
Slika 49. Postignut ispitni tlak.....	70



# **PRILOG**

3

OTD 283/2018

kg UK-07A-1/18

Nov 182000831



Inšpekčný certifikát  
Inspection certificate  
EN 10204:2004/3.1

Číslo Number 38162/2/2018

List č. - Sheet No.: 1 / 3

Č.ext.obj. - External order No.:  
1800128

Číslo položky - Item number:  
5

Číslo zákazky výrobu - Manufacturer's works order number:  
UL 200531/1/5 2836362

Číslo dopravného prostriedku - Transport No.:  
KC631EO KC947FA

Číslo ložného listu - Loading Bill No.:  
34145

Číslo avíza - Dispatch note:  
3824789

Výrobok - Product:

Rúry oceľové bezošvé, valcované za tepla - rúry pre tlakové účely  
Seamless hot finished steel tubes - Tubes for pressure purposes

- Vonkajší priemer - Outside diameter: 60.300 mm
- Hrúbka steny - Wall thickness: 3.910 mm
- Dĺžka - Length: 6000.000 mm [-0 +100] mm
- Inch rozmer - Inch: 2" SCH 40
- Počet kusov - Number of pieces: 183
- Celková dĺžka - Total length: 1104.00 m
- Celková hmotnosť - Total mass: 6066.00 kg

Značka výrobcu - Symbol of the manufacturer's work



Pečiatka závodného znalca - Works inspector's stamp



Materiál - Material:

Grade B ASME SA-106/SA-106M Ed.2017, P265GH+N TC1 EN 10216-2 :2013

Stav dodania - Products as delivered condition:

Normalizačné tvárnenie - Normalizing forming

Technické predpisy - Technical requirements/Demand:

AD 2000-Merkblatt W4, ASME SA-106/SA-106M Ed.2017, EN 10216-2 :2013, PED 2014/68/EU

Číslo tavby Cast number	Počet kusov Number of pieces	Dĺžka Length [m]	Hmotnosť Mass [kg]	Druh tavenia Steelmaking process
83579	183	1104	6066	E

E = elektrická oblúková pec - electric arc furnace

Druh ocele - Steel grade:

úplne uškľudnená oceľ - fully killed steel

Úprava povrchu - Surface protection:

Bez úpravy povrchu (neolejované) - Without surface treatment (without oil)

Miesto v Podbrezovej  
Location sna

Dátum 19.07.2018  
Date

Závodný znalec  
Works Inspector

Ing. Čižmárik Miroslav

Železiarne Podbrezová a.s. Kolkáreň 35, 976 81 Podbrezová, Slovak Republic  
Phone: +421 48 645 3031, Fax: +421 48 645 3032, www.steeltube.sk

CIN: 31 562 141, VAT No: SK2020458704

Bank account: Slovenská sporiteľňa, a.s., IBAN: SK69 0900 0000 0000 7990 0086, SWIFT (BIC): GIBASKBX  
Registered in Register of Business Names in the District Court Banská Bystrica, Section Sa, Entry No. 69/5



Handwritten signature

**Chemické zloženie - Chemical composition:**

Číslo tavby Cast number	C	Mn	Si	P	S	Cu	Cr	Ni	Al	Mo	Ti	V	Nb
	[%]	[%]	[%]	[%]	[%]	[%]	[%]	[%]	[%]	[%]	[%]	[%]	[%]
	Predpis - Requirements												
	min.	0.20	0.29	0.10	0.025	0.010	0.30	0.30	0.30	0.020			
	max.	0.20	1.06	0.40	0.025	0.010	0.30	0.30	0.30	0.020	0.08	0.040	0.020
<b>83579</b>		<b>0.17</b>	<b>0.51</b>	<b>0.23</b>	<b>0.012</b>	<b>0.006</b>	<b>0.15</b>	<b>0.08</b>	<b>0.07</b>	<b>0.025</b>	<b>0.02</b>	<b>0.001</b>	<b>0.006</b>

**Skúška ťahom - Tensile test: 20 °C**

C. Nr	Číslo tavby Cast number	Vzorka č. Test No.	Rozmery Dimensions [mm]	Smer odberu vzorky Direction of the test piece	Medza klzu Yield point - Proof stress	Pevnosť v ťahu Tensile strength	Ťažnosť Elongation	
					ReH [MPa]	Rm [MPa]	A <sub>5,65</sub> [%]	2" [%]
					Predpis - Requirements:			
1	<b>83579</b>	<b>A036189/18</b>	<b>12.63x3.84</b>	<b>L</b>	<b>405</b>	<b>511</b>	<b>34.1</b>	<b>31.3</b>

\* Ťažnosť - Elongation : min. (1944\*So\*\*0.2)/(Rm\*\*0.9)

**Skúška rázom v ohybe Charpy - Charpy impact test:**

C. Nr	Číslo tavby Cast number	Vzorka č. Test No.	Predpis Requirements min.-max. [J]	Jednotlivé hodnoty Individual values [J]	Priemerná hodnota Mean value [J]	Teplota skúšania Test temperature [°C]
1	<b>83579</b>	<b>A036188/18</b>	<b>KV 27 - ---</b>	<b>140, 144, 148</b>	<b>144</b>	<b>-15</b>

C. Nr	Vzorka č. Test No.	Rozmery Dimensions [mm]	Smer odberu vzorky Direction of the test piece
1	<b>A036188/18</b>	<b>10.00x2.50</b>	<b>L</b>

Skúška stlačením vyhovela.  
Flattening test without objections.

Skúška rozširovaním vyhovela.  
Flaring test without objections.

Skúška ohybom vyhovela.  
Bend test without objections.

Skúška vírivými prúdmi vyhovela  
Eddy current test without objections

**EN ISO 10893 -1 100 %**

Všetky výrobky vyhovujú NACE MR 0103.  
All products meet requirements NACE MR 0103.

Systém kvality výrobcu bol podrobený špecifickému hodnoteniu pre materiály (Článok 4.3 a 7.5, Príloha I Smernice PED 2014/68/EU). Certifikát 07/202/9150/WZ/0915/17 vydalo notifikované miesto 0045 TÜV NORD Systems GmbH s platnosťou do 03/2020. Rozsah platnosti certifikátu zahŕňa predmetné výrobky.

The producer has a specific reviewed quality system for materials according to the Article 4.3 and 7.5, Annex I of the Directive PED 2014/68/EU. The certificate 07/202/9150/WZ/0915/17 with the validity till 03/2020 was issued by the Notified Body TÜV NORD Systems GmbH, Code 0045. The mentioned products belong to the certificate validity range.

Miesto v Podbrezovej  
Location sna

Dátum 19.07.2018  
Date

Závodný znalec  
Works Inspector

Ing. Čižmárik Miroslav

**Všetky výrobky vyhovujú vyššie uvedeným normám a požiadavkám v objednávke.  
All products meet requirements of above mentioned standards and requirements specified in the order.**

**Vizuálna kontrola a rozmery vyhoveli (100 %).  
Visual inspection and dimensional check without objections (100 %).**

---

Miesto v Podbrezovej  
Location **sna**

Dátum 19.07.2018  
Date

Závodný znalec  
Works Inspector

Ing. Čížmárik Miroslav

Železiarne Podbrezová a.s., Kolkáreň 35, 976 81 Podbrezová, Slovak Republic  
Phone: +421 48 645 3031, Fax: +421 48 645 3032, www.steeltube.sk  
CIN: 31 562 141, VAT No: SK2020458704

Bank account: Slovenská sporiteľňa, a.s., IBAN: SK69 0900 0000 0000 7990 0086, SWIFT (BIC): GIBASKBX  
Registered in Register of Business Names in the District Court Banáská Bystrica, Section Sa, Entry No. 69/S

21  
22

OTF 233/218



**Inšpekčný certifikát**  
**Inspection certificate**  
**EN 10204:2004/3.1**

Číslo  
Number **38900/1/2018**

List č. - Sheet No.: 1 / 2

Č.ext.obj. - External order No.:

**1800128**

Číslo položky - Item number:

**1**

Číslo zákazky výrobcu - Manufacturer's works order number:

**UL 200531/1/6 7836325**

Číslo dopravného prostriedku - Transport No.:

**E74K534 J53M024**

Číslo ložného listu - Loading Bill No.:

**762261**

Číslo avíza - Dispatch note:

**7823387**

Výrobok - Product:

**Rúry ocel'ové bezošvé**  
**Seamless steel tubes**

Zákazník/Prijemca - Customer/Consignee:

**KERM PROMET, d.o.o. za poizvodnju i trgovinu**  
**Čulinečka Cesta 146**  
**10000 Zagreb**  
**CROATIA**

Vonkajší priemer - Outside diameter: **21.300 mm**  
Hrúbka steny - Wall thickness: **3.730 mm**  
Dĺžka - Length: **6000.000 mm [-0 +100] mm**  
Inch rozmer - Inch: **1/2" SCH 80**  
Počet kusov - Number of pieces: **335**  
Celková dĺžka - Total length: **2040.00 m**  
Celková hmotnosť - Total mass: **3330.00 kg**

Značka výrobcu - Symbol of the  
manufacturer's work

**ZP**

Pečiatka závodného znalca - Works inspector's  
stamp



Materiál - Material:

**Grade B ASME SA-106/SA-106M Ed.2017, P265GH+N TC1 EN 10216-2 :2013**

Stav dodania - Products as delivered condition:

**Normalizačné žihanie - Normalizing**

Technické predpisy - Technical requirements/Demand:

**AD 2000-Merkblatt W4, ASME SA-106/SA-106M Ed.2017, EN 10216-2 :2013, PED 2014/68/EU**

Číslo tavby Cast number	Počet kusov Number of pieces	Dĺžka Length [m]	Hmotnosť Mass [kg]	Druh tavenia Steelmaking process
<b>83358</b>	<b>335</b>	<b>2040</b>	<b>3330</b>	<b>E</b>

**E = elektrická oblúčková pec - electric arc furnace**

Druh ocele - Steel grade:

**úplne ukl'udnená ocel' - fully killed steel**

Úprava povrchu - Surface protection:

**Bez úpravy povrchu (neolejované) - Without surface treatment (without oil)**

Miesto v Podbrezovej  
Location vet

Dátum 24.07.2018  
Date

Závodný znalec  
Works Inspector

Ing. Čížmarík Miroslav

Železiarne Podbrezová a.s., Kolkáren 35, 976 81 Podbrezová, Slovak Republic

Phone: +421 48 645 3031, Fax: +421 48 645 3032, www.sfeceltube.sk

CIN: 31 562 141, VAT No: SK2020458704

Bank account: Slovenská sporiteľňa, a.s., IBAN: SK69 0900 0000 0000 7990 0086, SWIFT (BIC): GIBASKBX

Registered in Register of Business Names in the District Court Banská Bystrica, Section Sa, Entry No. 69/S



**Chemické zloženie - Chemical composition:**

Číslo tavby Cast number	C [%]	Mn [%]	Si [%]	P [%]	S [%]	Cu [%]	Cr [%]	Ni [%]	Al [%]	Mo [%]	Ti [%]	V [%]	Nb [%]														
														Predpis - Requirements													
														min.	0.20	0.29	0.10	0.025	0.010	0.30	0.30	0.30	0.020	0.08	0.040	0.020	0.020
83358	0.17	0.51	0.21	0.012	0.008	0.17	0.07	0.08	0.021	0.01	0.001	0.006	0.001														

**Skúška ťahom - Tensile test : 20 °C**

C. Nr	Číslo tavby Cast number	Vzorka č. Test No.	Rozmery Dimensions [mm]	Smer odberu vzorky Direction of the test piece	Medza klzu Yield point - Proof stress	Pevnosť v ťahu Tensile strength	Ťažnosť Elongation		
					ReH [MPa]	Rm [MPa]	A5,65 [%]	2" [%]	
					Predpis - Requirements:				min.
					max.	—	570	—	—
1	83358	B025261/18	21.27x3.76	L	348	469	34.0	40.2	
2	83358	B025262/18	21.30x3.75	L	347	468	34.1	40.4	

Skúška rozširovaním vyhovela.

*Flaring test without objections.*

Skúška ohybom vyhovela.

*Bend test without objections.*

Skúška vírivými prúdmi vyhovela

*Eddy current test without objections*
**EN ISO 10893 -1 100 %**

Všetky výrobky vyhovujú NACE MR 0103.

*All products meet requirements NACE MR 0103.*

Systém kvality výrobcu bol podrobený špecifickému hodnoteniu pre materiály (Článok 4.3 a 7.5, Príloha I Smernice PED 2014/68/EU). Certifikát 07/202/9150/WZ/0915/17 vydalo notifikované miesto 0045 TÜV NORD Systems GmbH s platnosťou do 03/2020. Rozsah platnosti certifikátu zahŕňa predmetné výrobky.

*The producer has a specific reviewed quality system for materials according to the Article 4.3 and 7.5, Annex I of the Directive PED 2014/68/EU. The certificate 07/202/9150/WZ/0915/17 with the validity till 03/2020 was issued by the Notified Body TÜV NORD Systems GmbH, Code 0045. The mentioned products belong to the certificate validity range.*

**Všetky výrobky vyhovujú vyššie uvedeným normám a požiadavkám v objednávke.**
*All products meet requirements of above mentioned standards and requirements specified in the order.*
**Vizuálna kontrola a rozmery vyhoveli (100 %).**
*Visual inspection and dimensional check without objections (100 %).*

 Miesto v Podbrezovej  
Location vet

 Dátum 24.07.2018  
Date

 Závodný znalec  
Works Inspector

Ing. Čížmárik Miroslav

Železiarne Podbrezová a.s., Kolkáren 35, 976 81 Podbrezová, Slovak Republic

Phone: +421 48 645 3031, Fax: +421 48 645 3032, www.ateelube.sk

CTN: 31 562 141, VAT No: SK2020458704

Bank account: Slovenská sporiteľňa, a.s., IBAN: SK69 0900 0000 0000 7990 0086, SWIFT (BIC): GIBASKBX

Registered in Register of Business Names in the District Court Banská Bystrica, Section Sa, Entry No. 69/S



0066 - 13 22



13

0045-CPR-0761

INSPECTION CERTIFICATE: 3.1 EN 10204:2004  
-uverenje o ispitivanju-

PAGE No: 1  
(strana br):

PURCHASER: STROJOPROMET-ZAGREB D.O.O  
(kupac) SENKOVEC  
ZAGREBACKA 6 CROATIA

CERTIFICATE No 84356  
(uverenje broj)

TRADING CO: STROJOPROMET-ZAGREB D.O.O  
(izvoznik) SENKOVEC  
(primalac) ZAGREBACKA 6 CROATIA

UGOVOR KUPCA  
CONTRACT No. STRO1078HR  
(ugovor broj.)

PRODUCT: HOT ROLLED SHEETS  
(proizvod)

T: HR+CE  
DATE OF ISSUE 22/08/2018  
(dat.izdavanja)

DIMENSIONS: 5,000 X 2000 X 6000  
(dimenzije, mm) EN 10051/2010

QUALITY: S235JR  
(kvalitet) EN 10025-2/2004

Net weight(kg): 21190

DELIVERY CONDITIONS : AR  
(STANJE ISPORUKE)

Transport: IC0230G

MECHANICAL PROPERTIES - MEH.TEH.OSOBINE												
COIL No,	Heat No	Impact test						Bend	Hardness	Melt		
PACK No,	Šarža	Re	Rm	Re/	A	KV2			test	(tvrdoća)	furn	
(kotur br.	paketa br)	!	!	Rm	Elo	(žilavost)			!	!	!	!
		!	!	!	ng.	Sr.Vr.	!	!	!	!	nacin!	!
		MPa	MPa	!	!	!	!	!	!	!	!	Proiz!
		!	!	!	!	!	!	!	!	!	!	!
Q25073	867064	312	453	,69	34							Y
Q27786	867653	306	439	,70	30							Y
Q27787	867653	306	439	,70	30							Y
Q27788	867653	306	439	,70	30							Y
Q27789	867653	306	439	,70	30							Y

CHEMICAL COMPOSITION OF HEAT - HEMIJSKI SASTAV SARZE (%)

	867064	867653
C	0,13	0,13
Mn	0,82	0,77
Si	0,019	0,013
P	0,014	0,013
S	0,010	0,008
Al	0,045	0,054
Cu	0,04	0,04
Cr	0,03	0,04
Ni	0,01	0,02
Mo	0,004	0,005
Ti	0,002	0,002
V	0,003	0,002
Nb	0,002	0,001
N	0,004	0,005
CEV	0,28	0,27

Measured values of alpha and beta/gamma surface contamination of the examined goods are for alpha emitters lower than 4 Bq/100cm<sup>2</sup>, as well as for beta/gamm emitters lower than 40 Bq/100cm<sup>2</sup>  
We hereby declare that above mentioned products were manufactured in accordance with specifications and contract requirements.

QUALITY ASSURANCE  
OBEZBEDJENJE KVALITETA

*S. Ulemek*

HBIS GROUP Serbia  
Iron & Steel d.o.o. Beograd  
Odeljenje za ateste  
AO-02

PROVJERENA I ISPRAVNA KOPIJA



Naš broj: 48556/01/C30

Vaš broj: \_\_\_\_\_

10.12.2018

Dne

Polpis: *MS*



**TPK – ZAVOD d.d.**  
**ZAGREB**  
**Certifikacijski odjel**

Narudžba br. **NU00010** CERTIFIKAT br. **CP-340-11 Rev.1** Stranica **1** od **5**  
Auftrag-Nr.: **NU00010** Prüf-Nr.: **CP-340-11 Rev.1** Seite **1** von **5**  
Reference No.: **NU00010** Certificate No.: **CP-340-11 Rev.1** Page **1** of **5**

**CERTIFIKAT O ODOBRENJU POSTUPKA ZAVARIVANJA (WPAR)**  
**SCHWEISSVERFAHREN - PRÜFUNGSBESCHEINIGUNG**  
**WELDING PROCEDURE APPROVAL TEST CERTIFICATE**

Ispitna ustanova: **TPK – ZAVOD d.d.** Oznaka: **24-11**  
Prüfstelle: **Žitnjak b.b.** Zeichen:   
Inspecting Authority: **HR-10 000 Zagreb** Sign:

Izvođač/Adresa: **MONTING-d.o.o.** Dokument izvođača br. **TZ 06/11-3; TZ 06/11-4**  
Hersteller/Anschrift: **Zagreb** Beleg.Nr. des Herstellers:   
Manufacturer/Address: **Svetice 21** Manufactur's Reference No.:

Propis/norma ispitivanja: **HRN EN 15614-1** Nadnevak zavarivanja: **27.04.2011.**  
PRAVLNIK O TLAČNOJ OPREMI  
N.N. 58/10 Datum der Schweißung:   
Code/Testing Standard:  Date of Welding:

**PODRUČJE VALJANOSTI - GELTUNGSBEREICH - RANGE OF APPROVAL**

Postupak zavarivanja: **141 (TIG) - HRN EN 4063** Vrsta spoja: **T,P, BW, FW – HRN EN 9692-1**  
Schweißprozess:  Nahtart:   
Welding Process:  Joint Type:

Osnovni materijal: **ASTM A 106 Gr. B** Debljine (mm): **3-11,08**  
Gr. 11.1 – HRI CEN ISO TR 15608 Dicke (mm):   
Parent Metal Group:  Parent Metal Thickness (mm):

Vanjski promjer (mm): **≥30,15**  
Aussendurchmesser (mm):   
Pipe Outside Diameter (mm):

Dodatni materijal: **BOEHLER DMO IG; EN ISO 636/21952-A** Vrsta struje: **DC-**  
W 46 3 W2Mo/W MoSi/ AWS A5.28-05: Stromart:   
ER70S-A1(ER80S-G); HN 395457 Type of Welding Current:

Zusatzwerkstoff/Bezeichnung:  Prašak: **-**  
Filler Metal Type/Designation:  Pulver:   
Type of Filler:

Zaštitni plin/Zaštita korijena: **-** Flux:   
Schutzgas/Wurzeischutz:  Shielding Gas/Backing Gas:

Položaji zavarivanja: **PF, PC – HRN EN 6947**  
Schweißpositionen:  Welding Positions:

Pogonska temperatura: **≥5°C**  
Betriebstemperatur:  Working Temperature:

Predgrijavanje: **-**  
Vorwärmung:  Preheat:

Naknadna toplinska obrada: **-** Trajnost ispitivanja do: **HRN EN 15614-1**  
Wärmenachbehandlung:  Gültigkeit der Prüfung bis:   
Post Weld Heat Treatment:  Validity of Approval until:

**OSTALI PODACI - SONSTIGE ANGABEN - OTHER INFORMATION**

Ovim potvrđujemo da je priprema, izvedba i ispitivanje ispitnih zavarenih spojeva provedeno u skladu sa zahtjevima i uvjetima navedenih propisa odn. normi ispitivanja. Vrednovanjeni rezultati ispitivanja potvrđeni su zahtjevi norme za izdavanjem certifikata o odobrenju postupka zavarivanja.  
Hiermit wird bestätigt, daß die Prüfungsschweißungen in Übereinstimmung mit den Anforderungen der vorbezeichneten Regeln bzw. Prüfnorm zufriedenstellend vorbereitet, geschweißt und geprüft wurden.  
Certified that test welds were prepared, welded and tested satisfactorily in accordance with the requirements of the code or the testing standard indicated above.

Mjesto: **Zagreb**  
Ort:   
Location:

Nadnevak izdavanja: **22.11.2013.**  
Datum der Ausstellung:   
Date of Issue:

Ime i potpis: **Petar Belinec, dipl.ing.EWE**  
Name und Unterschrift:   
Form by:

Privitak: **Stranice 2 – 5**  
Anlagen: **Seite**  
Annexes: **Page**

Odobrio: **Janko Milković, dipl.ing.EWE**  
Prüfstelle:   
Approved by:







**TPK – ZAVOD d.d.**  
**ZAGREB**  
**Certifikacijski odjel**

Narudžba br.  
Auftrag-Nr.:  
Reference No.:

NU00010

CERTIFIKAT br. CP-340-11 Rev.1  
Prüf-Nr.:  
Certificate No.:

Stranica 2 od 5  
Seite von  
Page of

**PODACI O ISPITIVANJU ZAVARENOG SPOJA (1)**  
**EINZELHEITEN ZUR PRÜFUNG DEN SCHWEISSNAHT (1)**  
**DETAILS OF WELD TEST (1)**

Izvođač:  
Hersteller:  
Manufacturer:

**MONTING-d.o.o.**  
**Zagreb**

Mjesto/Nadn.zavarivanja:  
Ort/Datum der Schweissung:  
Location/Date of Welding:

**MONTING-d.o.o.**  
**Dugo Selo 27.04.2011.**

Ime zavarivača:  
Name des Schweissers:  
Welder's Name:

**KASUNIĆ DALIBOR**

Vrsta pripreme i čišćenja:  
Art der Vorbereitung und Reinigung:  
Method of Preparation and Cleaning:

**brušenje, čišćenje,**  
**čišćenje**

**ISPITNI KOMAD - PRÜFSTÜCKE - TEST PIECES**

Br. Nr. No.	Postupak zavar. Schweissprozess Welding Process	Debljina Dicke Thickness	V.promjer Durchmesser Outside Diam.	Položaj zavar. Schweissposition Welding Position	Vrsta spoja Nahtart Joint Type	Osn. materijal (specifikacija) Grundwerkstoff (Spezifikation) Parent Metal (Specification)
MG17	141	5,54	60,3	PF/PC	BW	ASTM A 106 Gr. B Gr. 11.1 –HRI CEN ISO TR 15608 Šarža: 28663, certifikat:6559

**PRIPREMA ŽLJEBA (crtež) - NAHTVORBEREITUNG (Zeichnung)\* - WELD PREPARATION (Sketch)\***

Oblik spoja - Gestaltung der Verbindung - Joint Design	Redosljed zavarivanja - Schweissfolge - Welding Sequence

**PODACI ZA ZAVARIVANJE - EINZELHEITEN FÜR DAS SCHWEISSEN - WELDING DETAILS**

Ispitni komad/sloj Prüfstück/Lage/Test Piece/Run Br. Nr.No./ (1)	Postupak/Prozess Process	Promjer dod. materijal Schweisszusatz Filler MetalØ (mm)	Jačina struje Strom Current (A)	Napon Spannum Vorlag (V)	Vrsta struje /polaritet Stromart/Polung/Type of current/Polarity	Pomak zice /brzina zavar. Drahtvorschub Schweissgeschwindigkeit/Wire Feed/Travel Speed (cm/min) *)	Unos topline Warme-einbringung Heat Input (kJ/mm) *)
1	TIG 141	2,4	55-65	10	DC (-)	3,0-3,4	0,055-0,057
2	TIG 141	2,4	60-70	10-11	DC (-)	3,0-3,4	0,055-0,057

W = Korijenski sloj - Wurzellage - Root Pass Weld  
F = Popunski sloj - Füllage - Filler Pass Run  
D = Pokrovni sloj - Decklage - Cover Pass

K = Podvarni sloj - Gegenlage - Capping Pass  
P = Platiranje - Plattierung - Cladding  
ili br. crteža - oder Nr. gem. Zeichnung - or No. according sketch



**TPK – ZAVOD d.d.  
ZAGREB  
Certifikacijski odjel**

Narudžba br. **NU00010** CERTIFIKAT br. **CP-340-11 Rev.1** Stranica **3** od **5**  
 Auftrag-Nr.: **NU00010** Prüf-Nr.: **CP-340-11 Rev.1** Seite **3** von **5**  
 Reference No.: **NU00010** Certificate No.: **CP-340-11 Rev.1** Page **3** of **5**

**PODACI O ISPITIVANJU ZAVARENOG SPOJA (2)**  
**EINZELHEITEN ZUR PRÜFUNG DEN SCHWEISSNAHT (2)**  
**DETAILS OF WELD TEST (2)**

Dodatni materijal - Zusatzwerkstoff - Filler **BOEHLER DMO IG; EN ISO 636/21952-A**  
 Metal **W 46 3 W2Mo/W MoSi/ AWS A5.28-05: ER70S-A1(ER80S-G); šarža:395457, Certifikat:2-2010-03-1817600**

Tip, opis, rukovanje: **Ručno, S**  
 Type, Bezeichnung, Handelsbezeichnung:  
 Type, Designation, Trade name:

Posebni propisi za sušenje: -  
 Sondervorschriften für Trocknung oder Lagerung:  
 Any Special Drying or Baking:

Zaštitni plin: **Ar, 11 - HRN EN ISO 14175** Protok plina (l/min) **10-12**  
 Schutzgas: Gasdurchflussmenge (l/min)  
 Shielding Gas: Gas Flow Rate (l/min)

Zaštita korijena: - Protok plina (l/min) -  
 Wurzelschutz: Gasdurchflussmenge (l/min)  
 Backing Gas: Gas Flow Rate (l/min)

Prašak: -  
 Pulver:  
 Flus:

Wolframova elektroda, vrsta/promjer: **WC 20 / Ø2,4 HR EN ISO 6848**  
 Wolframelektrode, Art/Durchmesser:  
 Tungsten Electrode, Type/Size:

Podaci o žljebljenju/Osiguranje pravilnog oblika: -  
 Einzelheiten über Ausfungen/Badsicherung:  
 Details of Back Gouging/Backing:

Temp. predgrijanja (°C): - Meduslojna temperatura (°C): **Max. 350**  
 Vorwärmtemperatur (°C): Zwischenlagentemperatur (°C):  
 Preheat Temperature (°C): Interpass Temperature (°C):

Weitere Informationen \*):  
 Other Information \*):

**NAKNADNA TOPLINSKA OBRADA - WÄRMENACHBEHANDLUNG - POST WELD HEAT TREATMENT**

Postupak/opaska Verfahren/Bemerkungen Method/Remarks	Brzina zagrijanja (°C/h) Aufheizrate Heating Rate	Vrijeme držanja (h) Haltezeit Holding Time	Temp. držanja (°C) Haltezeittemperatur Hold Temperature	Brzina hlađenja (°C/h) *) Abkühlrate Cooling Rate
-	-	-	-	-
-	-	-	-	-
-	-	-	-	-

Atestni uzorak zavaren u prisustvu:  
 Das vorbezeichnete Prüfstück wurde geschweisst in Anwesenheit von:  
 The above test piece was welded in the presence of:

**Tomislav Kelava, dipl.ing.EWE**

Ime i potpis:  
 Name und Unterschrift:  
 Name and Signature:

**Petar Belinec, dipl.ing.EWE**

Ispitne ustanove:  
 Prüfstelle:  
 Inspecting Authority:



\*) Ako je zahtijevano - falls erforderlich - if required



**TPK – ZAVOD d.d.**  
**ZAGREB**  
**Certifikacijski odjel**

Narudžba br.  
Auftrag-Nr.:  
Reference No.:

NU00010

CERTIFIKAT br.  
Prüf-Nr.:  
Certificate No.:

CP-340-11 Rev.1

Stranica 4 od 5  
Seite von  
Page of

**REZULTATI ISPITIVANJA (1)**  
**PRÜFERGEBNISSE (1)**  
**TEST RESULTS (1)**

Vizualno ispitivanje:  
Sichtprüfung:  
Visual Examination:

**24-RVT-100-11**  
**Zadovoljava**

Ispitivanje prozračavanjem \*): **24-RRT-099-11**  
Durchstrahlungsprüfung \*): **Zadovoljava**  
Radiography \*):

Ispit. penetrantima/Magnetsko \*):  
Farbeindring-/Magnetpulverprüfung \*):  
Penetrant/Magnetic Particle Test \*):

**24-RMT-101-11**  
**Zadovoljava**

Ultrazvučno ispitivanje \*): -  
Ultraschallprüfung \*):  
Ultrasonic Examination \*):

**ISPITIVANJA NA VLAK - ZUGPRÜFUNG - TENSILE TESTS**  
**Z/IMR/310-255-11**

Temperatura (°C):  
Temperatur/Temperature:

Br. Nr. No.	Pozicija Position Location	Vrsta ** Art. Sort	Dimenz. Abmessung Dimension (mm x mm)	Re (N/mm <sup>2</sup> )	Rp0,2/1,0 (N/mm <sup>2</sup> )	Rm (N/mm <sup>2</sup> )	A (%) na/an/on L0(mm)	Z (%)	Položaj loma *** Bruchlage Fract. Loc.	Opaska Bemerkungen Remarks
Zahtjev - Anforderungen - Requirements						Min. 415				
MG17 k1		TW	12,2X3,7			487				Zadovoljava
MG17 k2		TW	12,1X3,7			486				Zadovoljava

\*\* TW = Poprečno na zavar - Quer zur Naht - Transv. to the Weld  
AW = Proba materijala zavara - Schweissgutprobe - At weld Metal  
\*\*\* OM = Osnovni materijal - Grundwerkstoff - Base Material  
ZUT = ZUT - WEZ - HAZ  
MZ = Metal zavara - Schweissgut - Weld Metal  
VP = Vanjski prelom - Bruch ausserh.L0 - Fracture outside L0

**ISPITIVANJA NA SAVIJANJE - BIEGEPRÜFUNG - BEND TEST**  
**Z/IMR/310-255-11**

Promjer trna (mm):  
Biegedorn Durchmesser:  
Former Diameter:

Br. Nr. N	Poz. Posi. Loc. L	Vrsta ** Art. Sort	Kut savijanja/Izduženje Biege Winkel/dehnung Bend Angle/Elongation			Opaska Bemerkung Re marques	Br. Nr. No.	Poz. Posi. Locat.	Vrsta ** Art. Sort	Kut savijanja/Izduženje Biege Winkel/dehnung Bend Angle/Elongation			Opaska Bemerkung Re marques
			α°	l0(mm)	%					α°	l0(mm)	%	
MG17 S1		L-4s	180			Zadovoljava							
MG17 S2		K-4s	180			Zadovoljava							
MG17 S3		L-4s	180			Zadovoljava							
MG17 S4		K-4s	180			Zadovoljava							

\*\* L = Pokrovni sloj u vlačnoj zoni - Decklage in Zugzone - Face  
K = Korijen u vlačnoj zoni - Wurzel in Zugzone - Root  
B = Bočno savijanje - Seitenblegeprobe - Side

**KUTNI ZAVAR - ISPITIVANJE PRELOMOM \*):**

KEHLNAHT-BRUCHPRÜFUNG - FILLET FRACTURE TEST \*):

**ISPITIVANJA ŽILAVOSTI:**

KERBSCHLAGBIEGEPRÜFUNG - IMPACT TESTS:

Z/IMR/310-255-11

Vrsta:

Art:

Sort:

Zahtjev:

Anforderung (J)

Requirements (J):

Min. 27J

Br. Nr. No.	Poz. Posi. Loc.	Položaj utora Karblag Noich Location	Veličina Grösse Size (mm x mm)	Temp. Temp. Temp (°C)	Vrijed. Werte Values			Σn/n (J)	Opaska Bemerkungen Remarks
					1	2	3		
1-3			4,0x8,0	-20	80	83	94	86	Zadovoljava
4-6			4,0x8,0	-20	68	62	55	62	Zadovoljava

\*) Ako je zahtijevano - falls erforderlich - if required



**TPK – ZAVOD d.d.  
ZAGREB  
Certifikacijski odjel**

Narudžba br. **NU00010** CERTIFIKAT br. **CP-340-11 Rev.1** Stranica **5** od **5**  
 Auftrag-Nr.: **NU00010** Prüf-Nr.: **CP-340-11 Rev.1** Seite **5** von **5**  
 Reference No.: **NU00010** Certificate No.: **CP-340-11 Rev.1** Page **5** of **5**

**REZULTATI ISPITIVANJA (2)  
PRÜFERGEBNISSE (2)  
TEST RESULTS (2)**

**KEMIJSKA ANALIZA - CHEMISCHE ANALYSE**  
-CHEMICAL COMPOSITION (%)\*:

GW = Osnovni materijal - Grundwerkstoff - Base Material  
SG = Metal zavara - Schweissgut - Weld Metal

Br. Nr. No.	Vrsta Art. Sort	C %	Si %	Mn %	P %	S %	Cr %	Mo %	Ni %				

**ISPITIVANJE TVRDOĆE**  
HÄRTEPRÜFUNG - HARDNESS TEST \*)

**Z/IMR/-350-126-11**  
HIRN EN 1043

Položaj mjerenja (skica \*)  
Lage der Messungen (Skizze \*)  
Location of Measurements (Sketch) \*)

Vrsta opterećenja - Art/Last - Type/Load:

Zahtjev: HV10

Br. Nr. No.	Linija tvrdoće Messreihe Measuring Line	Osnovni materijal Grundwerkstoff Base Material			ZUT WEZ HAZ			Zavar Schweissgut Weld Metal			ZUT WEZ HAZ			Osnovni materijal Grundwerkstoff Base Material		
		147	140	143	158	153	158	227	218	220	157	157	145	146	151	149
MG17	1-15															

**STRUKTURNA ANALIZA - GEFÜGEUNTERSUCHUNG**  
- TEXTURE EXAMINATION

Privitak: **Z/IMR/-350-126-11**  
Anlagen/Annexes:

Br. Nr. No.	Pozicija Position Locatin	Struktura Gefüge Texture		Ocjena strukture Gefügebeurteilung Texture Assessment
		Makro/Macro	Mikro/Micro	
MG17	BW, PF/PC	DA/YES		Zadovoljava(satisfactory)

**OSTALA ISPITIVANJA - SONST. PRÜFUNGEN - OTHER TEST**

**OPASKE - BEMERKUNGEN - REMARKS**

Rezultati ispitivanja su:  Zadovoljavajući  Nezadovoljavajući  
 Die Prüfergebnisse sind:  Zufriedenstellend  Nicht zufriedenstellend  
 Test Results were:  Acceptable  Not acceptable

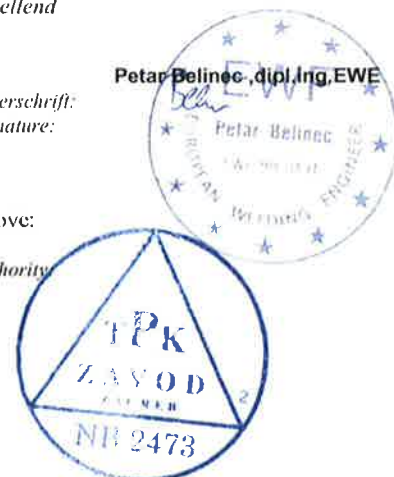
Ispitivanja su provedena u prisustvu: **Jadranka Lukačević, dipl. Ing.**  
 Die Prüfungen wurden ausgeführt in Anwesenheit von:  
 Test carried out in the presence of:

Ime i potpis: **Petar Belinec, dipl. Ing. EWE**  
 Name und Unterschrift:  
 Name and Signature:

Rezultati ispitivanja odgovaraju **DA**  
 Die Ergebnisse der Prüfungen entsprechen den Prüfgrundlagen.  
 The results of the above approval tests are in accordance with the specification.

Ispitne ustanove: **TPK ZAVOD ZAGREB**  
 Prüfstelle:  
 Inspecting Authority

\*) Ako je zahtijevano - falls erforderlich - if required





**POTVRDA O PROVJERI POSTUPKA ZAVARIVANJA**  
**WELDING PROCEDURE QUALIFICATION CERTIFICATE**

Uputa za zavarivanja (pWPS) br.: **TZ 22/16-AP5** Ispitivač ili ispitno tijelo: **ZIT d.o.o. Zagreb** WPQR br: **182-03-17**  
 Manufacturer's Welding Procedure (pWPS) No.: **TZ 22/16-AP5** Examiner or examining body: **ZIT d.o.o. Zagreb** WPQR No. **182-03-17**  
 Proizvođač: **MONTING d.o.o.**  
 Manufacturer: **MONTING d.o.o.**  
 Adresa: **Svetice 21, 10000 ZAGREB**  
 Address: **Svetice 21, 10000 ZAGREB**  
 Propis / Norma potvrđivanja: **HRN EN ISO 15614-1:2007/A2:2012 (EN ISO 15614-1:2004/A2:2012)**  
 Code / Standard of certification: **HRN EN ISO 15614-1:2007/A2:2012 (EN ISO 15614-1:2004/A2:2012)**  
 Datum zavarivanja: **28.02.2017.**  
 Date of Welding: **28.02.2017.**

**Područje kvalifikacije / Range of qualification**

Postupak zavarivanja: **141 (141)**  
 Welding Process: **141 (141)**  
 Vrsta spoja i oblik žljeba: **BW-ss,nb (BW-ss,nb; BW-ss,mb; BW-bs,nb; FW)**  
 Type of joint and weld: **BW-ss,nb (BW-ss,nb; BW-ss,mb; BW-bs,nb; FW)**  
 Osnovni materijal(i)/grupa(e): **ASTM A 106 Gr.B (CR ISO 15608: group 11.1) (11.1-11.1; 11.1-11; 11.1-1)**  
 Parent Metal(s)/group(s): **ASTM A 106 Gr.B (CR ISO 15608: group 11.1) (11.1-11.1; 11.1-11; 11.1-1)**  
 Debljina osnovnog materijala (mm): **3,73 mm (BW 3,0+7,46 mm; FW 3,0+7,46 mm)**  
 Parent Metal Thickness (mm): **3,73 mm (BW 3,0+7,46 mm; FW 3,0+7,46 mm)**  
 Debljina metala zavara (s) (mm): **.**  
 Weld Metal Thickness (mm): **.**  
 Debljina presjeka zavara (a) (mm): **nema ograničenja**  
 Throat Thickness (mm): **nema ograničenja**  
 Vanjski promjer cijevi (mm): **21,3 mm ( 10,65 + 42,6 mm )**  
 Outside Pipe Diameter (mm): **21,3 mm ( 10,65 + 42,6 mm )**  
 Vrsta, oznaka i promjer dodatnog materijala: **HRN EN ISO 21952-A: W MoSi; BÖHLER DMO-IG; Ø 2,4 mm**  
 Filler Material Type, Designation and Size: **HRN EN ISO 21952-A: W MoSi; BÖHLER DMO-IG; Ø 2,4 mm**  
 Zaštitni plin / prašak: **HRN EN ISO 14175: I1 (argon)**  
 Shielding Gas / Flux: **HRN EN ISO 14175: I1 (argon)**  
 Vrsta struje/polaritet: **DC (-)**  
 Type of Welding Current/Polarity: **DC (-)**  
 Način prijenosa metala: **.**  
 Mode of Metal Transfer: **.**  
 Unos topline: **0,83+1,09 kJ/mm (0,62+1,36 kJ/mm)**  
 Heat Input: **0,83+1,09 kJ/mm (0,62+1,36 kJ/mm)**  
 Položaji zavarivanja: **PH (sve pozicije osim PG,PJ i J-L 045)**  
 Welding Positions: **PH (sve pozicije osim PG,PJ i J-L 045)**  
 Temp. predgrijavanja/Međuslojna temp.: **20 °C / max 200 °C**  
 Preheat Temperature/Interpass Temperature: **20 °C / max 200 °C**  
 Naknadna toplinska obrada: **.**  
 Post-Weld Heat Treatment: **.**  
 Ostali podaci: **.**  
 Other Information: **.**

Umogućavanje iznošenja bilo kojeg dijela ovog dokumenta, u bilo kojem obliku, nije dozvoljeno bez pisanog odobrenja Uprave društva ZIT d.o.o.

Tvrka je ovlaštena kao priznata neovisna organizacija za obavljanje poslova certifikacije radnih postupaka za nerastavljive spojeve kod tlačne opreme II, III i IV kategorije sukladno točki 3.1.2 Dodatka I Pravilnika evidencijske oznake ovlaštenja TO/PNO-3/13 odnosno direktivi 2014/68/EU (PED) evidencijske oznake RTPO.  
 Company is authorized as recognized third party organization for certification of operating procedures for permanent joining on pressure equipment category II, III and IV according to paragraph 3.1.2. Annex I Ordinance Ref. No. of authorization TO/PNO-3/13 i.e. Directive 2014/68/EU (PED) Ref. No. RTPO.

ZIT - OA - 002 - 6 - E

**ZAGREB**

Mjesto/ Place

**16.03.2017.**

Vrijedi od/ Valid from

**Juraj Kranželić**

Ime i prezime/ Name and signature

# PODACI O PRIPREMI I ZAVARIVANJU

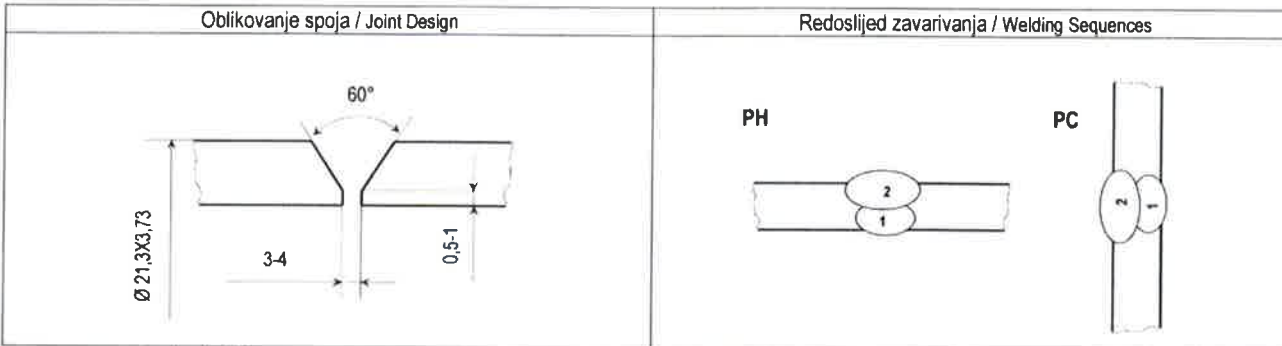
2 od / of 3

## Details of weld test

Mjesto: **JANAF-TERMINAL OMIŠALJ** Ispitivač ili ispitna ustanova: **ZIT d.o.o. Zagreb**  
 Location: **JANAF-TERMINAL OMIŠALJ** Examiner or test body:  
 Postupak zavarivanja proizvođača: **TZ 22/16-AP5** Vrsta pripreme i čišćenja: **brušenje/četkanje**  
 Manufacturer's pWPS No.: Method of Preparation and Cleaning:  
 WPQR br.: **182-03-17** Specifikacija osnovnog materijala: **ASTM A 106 Gr.B**  
 WPQR-No: Parent Material Specification:  
 Proizvođač: **MONTING d.o.o.**  
 Manufacturer:  
 Ime zavarivača: **Tomislav Kristić (M075)** Debljina izradka (mm): **3,73 mm**  
 Welder's Name: Material Thickness

Način prijenosa metala: Vanjski promjer (mm): **21,3 mm**  
 Mode of Metal Transfer: Outside Diameter (mm):  
 Vrsta spoja: **BW-ss,nb** Položaj zavarivanja: **PH,PC**  
 Joint Type: Welding Position:

Pojedinosti pripreme spoja (crtež)  
 Weld Preparation Details (Sketch)



Pojedinosti za zavarivanje / Welding Details

Prolaz Run	Postupak Process	Promjer dodatnog materijala Size of Filler Material	Jakost struje Current A	Napon Voltage V	Vrsta struje/ polaritet Type of current/ Polarity	Brzina žice Wire Feed Speed m/min	Brzina zavarivanja* Travel Speed* mm/min	Unos topline* Heat Input* kJ/mm	Prijenos metala Metal transfe
1 (PH)	141	2,4 (DMO-IG)	64	10,8	DC (-)	-	29,7	0,83	-
2 (PH)	141	2,4 (DMO-IG)	70	10,8	DC (-)	-	25,1	1,09	-
1 (PC)	141	2,4 (DMO-IG)	65	11,1	DC (-)	-	30,4	0,85	-
2 (PC)	141	2,4 (DMO-IG)	70	11,1	DC (-)	-	29,3	0,96	-

Dodatni materijal / Filler Metal

- klasa i naziv / Classification and trade name:  
**HRN EN ISO 21952-A: W MoSi; BÖHLER DMO-IG; Ø 2,4 mm**

Ostale informacije\* / Other information\*

npr. Njihanje (maksimalna širina) / e.g. weaving (max. width or run):  
**NJIHANJE / PRAVOLINIJSKI**

Posebni propisi za sušenje  
 Any Special Baking or Drying:

Oscilacija: Amplituda, frekvencija, vrijeme zadržavanja:  
 Oscillation: amplitude, frequency, dwell time:

Zaštitni plin/prašak za zavarivanje / Gas/Flux

- zaštitni plin / shielding: **HRN EN ISO 14175: I1 - argon**  
 - zaštitna korijena / backing:

Pojedinosti impulsnog zavarivanja: Pulse welding details:

Protok zaštitnog plina / Gas Flow Rate

- zaštitni plin / shielding: **8-10 l/min**  
 - zaštitna korijena / backing:

Razmak kontaktne vodilice: Stand off distance

Vrsta W-elektrode/promjer / Tungsten Electrode Type/Size:

**HRN EN ISO 6848: WTh 20, Ø 2,4 mm**

Pojedinosti plazma zavarivanja: Plasma welding details:

Pojedinosti o žljebljenju / podloga za zavarivanje / Details of Back Gouging / Backing:

Kut nagiba pištolja: Torch angle:-

Temperatura predgrijavanja / Preheat Temperature: **20°C**

Međuslojna temperatura / Interpass Temperature: **max 200 °C**

Naknadna toplinska obrada / Post-Weld Heat Treatment:

Vrijeme, temperatura, postupak / Time, Temperature, Methode:

Brzina zagrijavanja i hlađenja\*/Heating and Cooling Rates\*

**MONTING d.o.o.**

Proizvođač / Manufacturer

**Edvard Pandža, EWE 28. 02. 2017.**

Ime, datum i potpis / Name, date and signature

**Ivan Juraj, dipl. ing., IWI**

Ocjentitelj / Assessor

**28. 02. 2017.**

Datum i potpis / Date and signature

Umnožavanje i iznošenje bilo kojeg dijela ovog dokumenta, u bilo kojem obliku, nije dozvoljeno bez pisanog odobrenja Uprave društva ZIT d.o.o.

ZIT - OA - 082 - 5 - E

# REZULTATI ISPITIVANJA

3 od / of 3

## Test results

WPQR broj: WPQR No.:	<b>182-03-17</b>	Ispitivač ili ispitna ustanova: Examiner or test body:	<b>ZIT d.o.o. Zagreb</b>
Vizualno ispitivanje: Visual Examination:	<b>zadovoljava (Ispitiv. br.:5337-9-03/17)</b>	Ispitivanje prozračavanjem*: Radiography*:	<b>zadovoljava (Ispitiv. br.:5337-1-03/17)</b>
Penetrantsko ispitivanje* Penetrant Test	-	Ultrazvučno ispitivanje*: Ultrasonic Examination*:	-
Magnetsko ispitivanje* Magnetic Particle Test	<b>zadovoljava (Ispitiv. br.:5337-4-03/17)</b>	Temperatura: Temperature:	<b>sobna</b>

### Vlačna ispitivanja / Tensile Tests (HRN EN ISO 4136:2013)

Vrsta / Br Type / No.	Rm MPa	Re MPa	A %	Z %	Položaj loma Fracture Location	Napomena Remark
<b>Zahtijevano/Requir.</b>	<b>min 415</b>					
<b>Č 1</b>	<b>460</b>	-	-	-	<b>OM</b>	<b>zadovoljava</b>
<b>Č 2</b>	<b>461</b>	-	-	-	<b>OM</b>	<b>zadovoljava</b>

Ispitivanja savijanjem  
Bend Tests (HRN EN ISO 5173:2010/A1:2012)

Promjer trna (mm):  
Former Diameter **15**

Makro ispitivanje  
Macro Examination (HRN EN ISO 17639:2013)

Vrsta / Br. Type / No.	Kut savijanja Bend Angle	Produljenje* Elongation*	Rezultat Result
<b>TFBB-SL1</b>	<b>180°</b>	-	<b>zadovoljava</b>
<b>TFBB-SL2</b>	<b>180°</b>	-	<b>zadovoljava</b>
<b>TRBB-SK1</b>	<b>180°</b>	-	<b>zadovoljava</b>
<b>TRBB-SK2</b>	<b>180°</b>	-	<b>zadovoljava</b>

**Zadovoljava**  
**Izveštaj br.: 2740-03-17-M**  
**(vidi prilog)**

Ispitivanja udarne žilavosti\*:  
Impact Test\*(HRN EN ISO 9016:2013)

Vrsta:  
Type:

Dimenzije:  
Size:

Zahjevi:  
Requirement:

Položaj zarez / smjer Location / Direction	Temperatura Temperature °C	Vrijednosti / Values			Srednja vrijednost Average J	Napomena Remark
		J	2	3		

Ispitivanje tvrdoće\*  
Hardness Tests\*(HRN EN ISO 6507-1:2008  
HRN EN ISO 9015-1:2012)

**Zadovoljava**  
**Izveštaj br.: 2740-03-17-H**

Položaj mjernih točaka (skica\*)  
Location of Measurements (Sketch\*)

**(vidi prilog)**

Vrsta / opterećenje:  
Type / Load: **HV 10**

Osnovni materijal:  
Parent Metal: **139-145**

ZUT:  
H.A.Z.: **160-187**

Zavar:  
Weld Metal: **212-222**

Ostala ispitivanja:  
Other Tests:

Napomena:

Remark

Ispitivanja su provedena u skladu sa zahtjevima:  
Tests Carried out in accordance with the requirements of:

**HRN EN ISO 15614-1:2007/A2:2012 (EN ISO 15614-1:2004/A2:2012)**

Broj laboratorijskog izvješća:  
Laboratory Report Reference No:

**IZVJEŠTAJ O MEHANIČKIM SVOJSTVIMA br.: 2740-03-17-S**

Rezultati ispitivanja su:  
Test results were:

**zadovoljavajući / acceptable**

ZIT - OA - 002 - E

**ZIT d.o.o. Zagreb**

Ispitna ustanova/ Examining body

**Ivan Juraj, dipl.ing.IWI**

Ocjenitelj i potpis/ Assessor and signature

\* Ako se zahtijeva / if required

# CERTIFIKAT CERTIFICATE

Broj certifikata:  
Certificate No.: **B76 R11 18-RT2F 0542**

Valjanost certifikata do:  
Validity of Certificate up to: **08.11.2023.**

Ime i prezime:  
Name and Forname: **SAŠA RASTOVIĆ**

Osobni identifikacijski broj:  
Unique Personal Identification Number: **87950619002**

Mjesto i datum rođenja:  
Place and Date of Birth: **Zagreb; 15.08.1984.**

potvrđuje se kompetentnost certificirane osobe u skladu sa zahtjevima norme HRN EN ISO 9712:2012 za:  
confirms the competence of certified person in accordance with the requirements of standard HRN EN ISO 9712:2012 for:

Metodu nerazornog ispitivanja: **RADIOGRAFSKA METODA** RT Stupanj: **2**  
Non-Destructive testing method: **RADIOGRAPHIC TESTING** Level:

A	B	C	D	E	PED	c	f	wp	t	w
-	X	-	-	-	X	X	X	-	X	X

Ograničenja / Napomene:  
Limitations / Notes: **nema / none**

Uvjeti za certifikaciju stečeni su temeljem:

Certification requirements have been fulfilled upon:

**08.11.2018.**

(re)kvalifikacijskog ispita (datum)  
(re)qualification exam (date)

--

obnove valjanosti (datum)  
renewal (date)

<b>A</b> Proizvodnja / Manufacturing	<b>B</b> Ispitivanje opreme, uključujući i proizvodnju (A) Pre and in-service testing of equipment, which includes manufacturing
<b>C</b> Željeznica / Railway maintenance	<b>D</b> Zrakoplovstvo / Aerospace
<b>E</b> Brodogradnja / Shipbuilding	
<b>PED</b> Kompetencija za ispitivanje trajnih spojeva na tlačnoj opremi (u skladu sa zahtjevima PED 2014/68/EU i važeće nacionalne regulative). Certified person is competent for examination of permanent joints on pressure equipment (in accordance with PED 2014/68/EU and valid national regulations).	
<b>c</b> odljevci / castings	<b>f</b> otkivci / forgings
<b>t</b> cijevi (bešavne, zavarene, uključujući ravne proizvode za izradu zavarenih cijevi) tubes and pipes (seamless, welded, including flat products for manufacturing of welded pipes)	<b>wp</b> vučeni proizvodi / wrought products
	<b>w</b> zavareni spojevi / welded joints

Potpis certificirane osobe:  
Signature of Certificate Holder:

Mjesto i datum izdavanja:  
Place and Date of Issue:

**Zagreb, 09.11.2018.**



Potpis osobe odgovorne za certifikaciju:  
Signature of Authorised Person for Certification:

*B. Šeparović*

Branko Šeparović, dipl.ing.