

POGREŠKE U ZAVARENOM SPOJU I METODE ISPITIVANJA

Pavlović, Tomislav

Undergraduate thesis / Završni rad

2019

Degree Grantor / Ustanova koja je dodijelila akademski / stručni stupanj: **Karlovac
University of Applied Sciences / Veleučilište u Karlovcu**

Permanent link / Trajna poveznica: <https://um.nsk.hr/um:nbn:hr:128:517161>

Rights / Prava: [In copyright](#)/[Zaštićeno autorskim pravom.](#)

Download date / Datum preuzimanja: **2025-03-05**



VELEUČILIŠTE U KARLOVCU
Karlovac University of Applied Sciences

Repository / Repozitorij:

[Repository of Karlovac University of Applied
Sciences - Institutional Repository](#)



zir.nsk.hr



DIGITALNI AKADEMSKI ARHIVI I REPOZITORIJI

POGREŠKE U ZAVARENOM SPOJU I METODE ISPITIVANJA

Pavlović, Tomislav

Undergraduate thesis / Završni rad

2019

Degree Grantor / Ustanova koja je dodijelila akademski / stručni stupanj: **Karlovac
University of Applied Sciences / Veleučilište u Karlovcu**

Permanent link / Trajna poveznica: <https://um.nsk.hr/um:nbn:hr:128:517161>

Rights / Prava: [In copyright](#)/[Zaštićeno autorskim pravom.](#)

Download date / Datum preuzimanja: **2023-02-17**



VELEUČILIŠTE U KARLOVCU
Karlovac University of Applied Sciences

Repository / Repozitorij:

[Repository of Karlovac University of Applied
Sciences - Institutional Repository](#)



zir.nsk.hr



DIGITALNI AKADEMSKI ARHIVI I REPOZITORIJ

VELEUČILIŠTE U KARLOVCU
STROJARSKI ODJEL
STRUČNI STUDIJ STROJARSTVA

Tomislav Pavlović

POGREŠKE U ZAVARENOM SPOJU I
METODE ISPITIVANJA

ZAVRŠNI RAD

Karlovac, 2019.

VELEUČILIŠTE U KARLOVCU
STROJARSKI ODJEL
STRUČNI STUDIJ STROJARSTVA

Tomislav Pavlović

POGREŠKE U ZAVARENOM SPOJU I
METODE ISPITIVANJA

Defects in welding joints and testing methods

ZAVRŠNI RAD

Mentor: dr.sc. Tanja Tomić

Karlovac, 2019.

Izjavljujem da sam ovaj rad izradio samostalno koristeći stečena znanja tijekom studija i navedenu literaturu.

Zahvaljujem se dr.sc.Tanji Tomić, na pomoći pri izradi završnog rada i prikupljanju literature za isti.

Također se zahvaljujem svojoj obitelji , kolegama i prijateljima koji su mi pružali podršku tijekom čitavog studija.

Tomislav Pavlović

SADRŽAJ

SADRŽAJ	I
POPIS SLIKA	III
POPIS TABLICA.....	V
SAŽETAK.....	VI
SUMMARY	VII
1. UVOD	1
2. ZAVARIVANJE	3
2.1. Osnovno o zavarivanju.....	3
2.2. Osnovno o zavarenom spoju	9
2.3. Najčešće upotrebljavani postupci zavarivanja	15
2.3.1. Zavarivanje električnim lukom	15
2.3.2. Ručno elektrolučno zavarivanje REL	17
2.2.3. Elektrolučno zavarivanje pod praškom EPP	17
2.3.4. Elektrolučno zavarivanje u zaštiti plina (MIG/MAG/TIG)	19
2.3.5. Plinsko zavarivanje	21
2.3.6. Zavarivanje električnim otporom.....	21
3. GREŠKE U ZAVARENIM SPOJEVIMA	23
3.1. Pukotine	24
3.1.1. Vruće pukotine	27
4.1.2. Hladne pukotine	28
3.1.3. Pukotine uslijed žarenja	29
3.1.4. Lamelarne pukotine	30
3.2. Šupljine - Poroznost	31
3.3. Čvrsti uključci	35
3.4. Naljepljivanje i nedovoljan provar.....	37

3.5. Pogreške oblika zavara.....	38
3.6. Ostale pogreške	44
4. METODE ISPITIVANJA ZAVARENOG SPOJA.....	46
4.1. Metode ispitivanja zavarenih spojeva bez razaranja.....	47
4.1.1. Vizualna kontrola zavarenih spojeva	47
4.1.2. Kontrola nepropusnosti zavarenih spojeva	48
4.1.3. Radiografska kontrola zavarenih spojeva	48
4.1.4. Ultrazvučna kontrola zavarenih spojeva	50
4.1.5. Kontrola zavarenih spojeva magnetskim ispitivanjem	50
4.1.6. Kontrola zavarenih spojeva penetrantskim tekućinama.....	52
4.1.7. Ispitivanja na otpornost na koroziju.....	54
4.2. Kontrola zavarenih spojeva razaranjem	54
4.2.1. Najčešće metode kontrole zavarenog spoja razaranjem	55
5. EKSPERIMENTALNI DIO	58
6. ZAKLJUČAK.....	63
7. LITERATURA	64

POPIS SLIKA

Slika 1. Osnovne vrste zavarenih spojeva [3]	10
Slika 2. Elementi žlijeba [3]	12
Slika 3. Osnovni elementi zavarenog spoja [3]	13
Slika 4. Vrste šavova s obzirom na broj zavara [3]	14
Slika 5. Podjela šavova po kontinuitetu [5]	14
Slika 6. Položaji zavarivanja za sučeoni zavar [9]	15
Slika 7. Prijenos metala u luku [3]	16
Slika 8. REL postupak zavarivanja [3]	17
Slika 9. EPP postupak zavarivanja [7]	18
Slika 10. MIG/MAG postupak zavarivanja [8]	20
Slika 11. TIG postupak zavarivanja [3]	20
Slika 12. Plinsko zavarivanje [3]	21
Slika 13. Podjela zavarivanja električnim otporom [3]	22
Slika 14. Vruće pukotine [9]	28
Slika 15. Hladne pukotine [9]	29
Slika 16. Lamelarne pukotine [9]	30
Slika 17. Poroznost u zavarenom spoju [10]	31
Slika 18. Čvrsti uključci [10]	35
Slika 19. Naljepljivanje i nedovoljan provar [10]	37
Slika 20. Pogreške oblika zavara-zajedi	39
Slika 21. Kontrola nepropusnosti tlačenjem fluida u zavarenoj posudi [14]	48
Slika 22. Radiografska kontrola zavarenih spojeva na cilindričnim elementima [14]	49
Slika 23. Shematski prikaz ultrazvučne metode kontrole kvalitete [14]	50
Slika 24. Kontrola magnetskim česticama i indikacija površinske pukotine [14]	51
Slika 25. Kontrola magnetnim elektrodama [14]	52
Slika 26. Postupak kontrole tekućim penetrantima [14]	53
Slika 27. Primjeri indikacija kod kontrole penetrantima [14]	53
Slika 28. Primjer vlačnog ispitivanja zavarenog spoja [15]	55
Slika 29. Uređaj za ispitivanje udarne žilavosti [16]	57

Slika 30. Ultrazvučno pranje uzoraka zavara u deterđentu	58
Slika 31. Crvena penetrantska tekućina na kutnom i sučeljenom spoju	59
Slika 32. Razvijač na sučeljenom i kutnom spoju.....	60
Slika 33. Uređaj za poliranje STRUERS LABOPOL-5 i mikroskop OLYMPUS SZX 10....	60
Slika 34. Polirani uzorci sučeljenog i kutnog spoja	60
Slika 35. Pogreške u sučeljenom spoju	61
Slika 36. Plinski mjehurić-pora kuglastog oblika	61
Slika 37. Kutni spoj jednostrano zavaren.....	62

POPIS TABLICA

Tablica 1. Podjela čelika prema HRI ISO TR 15608 [17]	6
Tablica 2. Podjela aluminija i legura prema HRI ISO TR 15608 [17].....	7
Tablica 3. Podjela bakra i legura prema HRI ISO TR 15608 [17].....	8
Tablica 4. Podjela nikla i legura prema HRI ISO TR 15608 [17].....	8
Tablica 5. Podjela titana i legura prema HRI ISO TR 15608 [17].....	8
Tablica 6. Podjela cirkonija i legura prema HRI ISO TR 15608 [17]	9
Tablica 7. Podjela željeznih ljevova prema HRI ISO TR 15608 [17].....	9
Tablica 8. Zavareni i srodni postupci - simboličko prikazivanje na crtežima prema HRN EN ISO 2553:2014 [17].....	10
Tablica 9. Pukotine u zavarenom spoju (HRN EN ISO 6520-1:2008) [17]	24
Tablica 10. Poroznost u zavarenom spoju (HRN EN ISO 6520-1) [17].....	32
Tablica 11. Čvrsti uključci u zavarenom spoju (HRN EN ISO 6520-1) [17]	35
Tablica 12. Naljepljivanje i nedovoljan provar (HRN EN ISO 6520-1) [17].....	37
Tablica 13. Pogreška oblika zavara (HRN EN ISO 6520-1) [17].....	38
Tablica 14. Ostale pogreške u zavarenom spoju (HRN EN ISO 6520-1) [17].....	44

SAŽETAK

Zavarivanje je jedan od najvažnijih i najraširenijih proizvodnih postupaka. Upotrebljava se u izgradnji mostova, zgrada, automobila te drugih konstrukcija. Ovaj rad opisuje neke postupke zavarivanja. Navedeni su različiti faktori koji utječe na čvrstoću zavara i materijala oko njega. Opisane su pogreške koje se javljaju u zavarenom spoju prema normi HRN EN ISO 6520-1:2008 , te kako ih izbjeći. Opisane su metode ispitivanja zavarenog spoja, koje daju uvid u kvalitetu izvršenog zavarivanja. U eksperimentalnom dijelu napravljen je primjer analize pogrešaka u zavarenom spoju prema zadanoj normi.

Ključne riječi: osiguranje kvalitete zavarenog spoja, pogreške u zavarenim spojevima, metode ispitivanja zavarenog spoja,

SUMMARY

Welding is one of the most important production processes. It is used in the construction of bridges, buildings, cars and other constructions. This paper describes some of the welding procedures. Various factors are described that affect the strength of the weld and the material around it. Defects that occur in welded joints according to HRN EN ISO 6520-1: 2008 are described. The welding test methods are described, which give an insight into the quality of welding performed. An example of defects analysis in the welded joint according to the standard is made in the experimental part.

Key words: the quality assurance of the welded joint, defects in welded joints, welding test methods

1. UVOD

Većina postupaka zavarivanja je otkrivena u 20. stoljeću. Postupci kovanjem, zavarivanje lijevanjem i lemljenje bili su poznati već u starom vijeku. Oko 5000 godina prije Krista u Perziji i Afganistanu je započelo izdvajanje metala bakra iz ruda - kamena, taljenjem u vatri. 3800 g. p. K. otkrivena je na srednjem istoku bronca, a kasnije je prenesena vještina njena dobivanja u Kinu. To omogućava procvat kineske civilizacije, posebno za dinastije Čang oko 1500 g.p.K. Zbog boljih mehaničkih svojstva bronca je upotrebljivija od bakra. Zavarivanje se razvijalo kao sastavni dio vještina kovača, zlatara i ljevača pri izradi oruđa za rad, oružja, posuda, nakita i građevina. Željezo se prvo počelo koristiti samorodno. Prvi tragovi izdvajanja željeza iz ruda datiraju oko 2500 g. p.K., a do šire primjene dolazi kasnije. Željezno doba odnosno željezni predmeti se počinju nalaziti oko 1500 g. Prije Krista. Dobivanje čelika počinje oko 1000 g.p.K. u Indiji. Prvi zapisi (Herodot) o kovačkom zavarivanju željeza u staroj Grčkoj govore da je zavarivanje korišteno u VI st. Prije Krista za izradu postolja posuda. U srednjem vijeku počinje se koristiti kovačko zavarivanje. Najbolji mačevi su bili izrađeni od niskougljičnog čelika, a na oštrice su se kovački zavarivale trake od visokougljičnog čelika. Uz pravilnu toplinsku obradu oštrice su bile tvrde i oštre, a mač nije bio sklon pucanju. Kovačko zavarivanje primjenjivali su u Grčkoj, Franačkoj državi, Kini, Japanu, Indoneziji, te u Siriji. [1]

Razvoj današnjih postupaka zavarivanja: [1]

- 1802. Petrov istražuje električni luk za opću namjenu; još ne za zavarivanje.
- 1856. Joule prvi primjenjuje sučeono elektrootporno zavarivanje žica.
- 1882. N.N. Bernardos (Rusija) prvi koristi električni luk između ugljene elektrode i metala kao izvor energije za zavarivanje uz dodavanje žice u metalnu kupku.
- 1888. N.S. Slavjanov (Rusija) je predložio postupak elektrolučnog zavarivanja metalnom elektrodom. Električni luk je uspostavio između metalne elektrode i metalnih predmeta, koji su spajani.
- 1894. Sottrand zavaruje prvi puta plinskim plamenom O_2+H_2 . Kasnije se razvija plinsko zavarivanje kisik-acetilenskim ($O_2+C_2H_2$) plamenom, koje se od 1916. uspješno i široko primjenjuje u industriji.

- 1895. Počinje se koristiti aluminotermijsko zavarivanje za zavarivanje tračnica.

- 1907. Oscar Kjellberg (Švedska) prvi patentira i primjenjuje obloženu elektrodu.
- 1925. Otkriće postupka zavarivanja u zaštitnoj atmosferi vodika "arcatom".
- 1930. Počela je primjena automatskog zavarivanja pod praškom - EP u brodogradnji SAD.
- 1936. Počela je primjena zavarivanja u zaštitnoj atmosferi He -TIG postupak.
- 1948. MIG zavarivanje se počinje primjenjivati kao Sigma postupak (Shielded Intert Gas Metal Arc).
- 1948. Hladno zavarivanje pod pritiskom.
- 1951. Zavarivanje pod troskom.
- 1953. Prvi put se primjenjuje MAG postupak s CO₂ zaštitnim aktivnim plinom- u SSSR.
- 1956. Zavarivanje trenjem.
- 1957. Zavarivanje snopom elektrona.
- 1960. Zavarivanje ultrazvukom i laserom.
- 1961. Zavarivanje plazmom.

Prije II. svjetskog rata u Hrvatskoj se primjenjivalo plinsko zavarivanje, ručno elektrolučno zavarivanje s golim, s jezgrom i dijelom obloženim elektrodama. Zahtjevne konstrukcije izvodile su se uglavnom u zakovanoj izvedbi. To su bile posude pod tlakom, kotlovski bubnjevi, veliki cilindrični rezervoari, nosive čelične konstrukcije, mostovi, vagoni i drugi proizvodi. Pedesetih godina 20.st. napuštaju se zakovane konstrukcije. [1]

Značajniji razvoj zavarivanja u Hrvatskoj postignut je uoči II. svjetskog rata kada je realizirano nekoliko većih objekata u zavarenoj izvedbi. Među njima je i veliki zavareni cestovni most preko rijeke Save, u produžetku Savske ceste u Zagrebu. To je jedan od prvih većih uspješno zavarenih mostova u svijetu. Izradilo ga je i montiralo poduzeće "Đuro Đaković", Slavonski Brod. (tada "Prva jugoslavenska tvornica strojeva mostova i vagona"). Na tom mostu su se

zavarivali limovi debljine do 95 mm, čvrstoće 440 MN/mm², uz predgrijavanje i kontrolu industrijskom radiografijom (Röntgen). [1]

2. ZAVARIVANJE

2.1. Osnovno o zavarivanju

Zavarivanje je čvrsto spajanje dvaju materijala. Zavarivanjem se mogu spajati razne vrste čelika, legura ili kombinacije čelika s neželjeznim ili lakim metalima. Moguće je zavarivanje čelika i stakla, keramike i oksida. Sposobnost metala na zavarivanje, nazivamo njegovom zavarljivošću. Zavarljivost je složeni fenomen. Na zavarljivost utječu mnogi faktori (npr. kemijski sastav, vrsta dodatnog materijala, postupak zavarivanja, složenost zavarenog spoja i dr.). Zavarivanje uvijek znači utjecanje na čelik u određenoj zoni. Područje koje pod djelovanjem zavarivanja mijenja strukturne, kemijske, mehaničke i druge osobine, naziva se zona utjecaja topline. Veliki broj tehnologija zavarivanja zasnovan je na lokalnom djelovanju izvora topline na mjestu zavara. Utjecaj topline izaziva izduženje metala, te nakon hlađenja, skupljanje metala. Taj ciklus izaziva jako nepoželjne posljedice - deformacije, koje izazivaju najveći broj grešaka homogenosti u području zavarenog spoja. Različite tehnologije se mogu koristiti za zavarivanje, kao što je elektrolučno zavarivanje, zavarivanje elektronskim snopom, plazma ili laserskim snopom, kondenzatorsko zavarivanje, zavarivanje trenjem, eksplozijom, ultrazvukom i drugo. [2]

Osnovna podjela prema stanju metala u području spoja u trenutku zavarivanja: [3]

- zavarivanje pritiskom
- zavarivanje taljenjem

Za zavarivanje pritiskom potrebna je primjena velikih tlakova s odgovarajućim uređajima. To ograničava veličinu dijelova koji se zavaruju. U tu grupu svrstavamo: kovačko zavarivanje,

plinsko zavarivanje pritiskom, elektrootporno zavarivanje, zavarivanje električnom indukcijom, zavarivanje trenjem, hladno zavarivanje, zavarivanje ultrazvukom, zavarivanje difuzijom, aluminotermijsko zavarivanje pritiskom. [3]

Točkasto zavarivanje tankih limova vrlo je ekonomičan postupak u gradnji strojeva i postrojenja. Bradavičasto zavarivanje, za razliku od točkastog ima veću čvrstoću zavarenog mjesta. Prstenaste bradavice su pogodne za tanke limove, jer ih one i ukrućuju. [4]

Pri zavarivanju taljenjem je potreban samo dovoljno jak izvor topline. Uređaji za zavarivanje taljenjem su kompaktnih dimenzija, pa je moguće zavariti i vrlo velike konstrukcije. Zbog toga se postupci zavarivanja taljenjem masovno koriste za izradu metalnih konstrukcija, koje mogu biti neograničenih dimenzija. U tu grupu spadaju: ljevačko zavarivanje, aluminotermijsko zavarivanje, plinsko zavarivanje, zavarivanje pod troskom, elektrolučno zavarivanje (ručno elektrolučno zavarivanje, zavarivanje MIG postupkom, zavarivanje MAG postupkom, zavarivanje pod praškom, zavarivanje TIG postupkom, polumehanizirano zavarivanje s obloženim elektrodama), zavarivanje plazmom, zavarivanje elektronskim snopom, zavarivanje laserskim snopom. [3]

Podjela materijala prema HRI ISO TR 15608:2014

Materijali su podijeljeni u 7 područja (čelici, aluminij, bakar, nikal, titan, cirkonij i željezni ljevovi) i 11 skupina. Materijali iste skupine imaju ista ili slična metalurška svojstva i sličnu zavarljivost. Na taj način je pojednostavljen postupak zavarivanja. [17]

Tablica 1. Podjela čelika prema HRI ISO TR 15608 [17]

Skupina	Podskupina	Vrsta čelika
1		Čelici s minimalnom granicom razvlačenja $R_{eH} \leq 460 \text{ N/mm}^2$ ^a i kemijskog sastava u postocima (%): $C \leq 0,25$ ^d $Si \leq 0,60$ $Mn \leq 1,70$ $Mo \leq 0,70$ ^b $S \leq 0,045$ $P \leq 0,045$ $Cu \leq 0,04$ ^b $Ni \leq 0,50$ ^b $Cr \leq 0,3$ (0,4 za ljevove) ^b $Nb \leq 0,05$ $V \leq 0,12$ ^b $Ti \leq 0,05$
	1.1	Čelici s minimalnom granicom razvlačenja $R_{eH} \leq 275 \text{ N/mm}^2$
	1.2	Čelici s minimalnom granicom razvlačenja $275 \text{ N/mm}^2 < R_{eH} \leq 360 \text{ N/mm}^2$
	1.3	Normalizirani sitnozrnati čelici sa minimalnom granicom razvlačenja $R_{eH} > 360 \text{ N/mm}^2$
	1.4	Čelici s povećanom otpornošću na atmosfersku koroziju, čiji se kemijski sastav može razlikovati od navedenog za skupinu 1.
2		Termomehanički obrađeni sitnozrnati čelici i čelični ljevovi s minimalnom granicom razvlačenja $R_{eH} > 360 \text{ N/mm}^2$
	2.1	Termomehanički obrađeni sitnozrnati čelici i čelični ljevovi s minimalnom granicom razvlačenja $360 \text{ N/mm}^2 < R_{eH} \leq 460 \text{ N/mm}^2$
	2.2	Termomehanički obrađeni sitnozrnati čelici i čelični ljevovi s minimalnom granicom razvlačenja $R_{eH} > 460 \text{ N/mm}^2$
3		Poboljšani i precipitacijski očvrtnuti čelici, osim nehrđajućih čelika, s minimalnom granicom razvlačenja $R_{eH} > 360 \text{ N/mm}^2$
	3.1	Poboljšani i precipitacijski očvrtnuti čelici s minimalnom granicom razvlačenja $360 \text{ N/mm}^2 < R_{eH} \leq 690 \text{ N/mm}^2$
	3.2	Poboljšani i precipitacijski očvrtnuti čelici s minimalnom granicom razvlačenja $R_{eH} > 690 \text{ N/mm}^2$
	3.3	Precipitacijski očvrtnuti čelici, osim nehrđajućih čelika
4		Cr-Mo-(Ni) čelici legirani vanadijem s udjelom $Mo \leq 0,7\%$ i $V \leq 0,1\%$
	4.1	Čelici s udjelom $Cr \leq 0,3\%$ i $Ni \leq 0,7\%$
	4.2	Čelici s udjelom $Cr \leq 0,7\%$ i $Ni \leq 1,5\%$
5		Cr-Mo čelici bez vanadija s udjelom $C \leq 0,35\%$
	5.1	Čelici s $0,75\% \leq Cr \leq 1,5\%$ i $Mo \leq 0,7\%$
	5.2	Čelici s $1,5\% \leq Cr \leq 3,5\%$ i $0,7\% < Mo \leq 1,2\%$
	5.3	Čelici s $3,5\% \leq Cr \leq 7,0\%$ i $0,4\% < Mo \leq 0,7\%$
	5.4	Čelici s $7,0\% < Cr < 10\%$ i $0,7\% < Mo \leq 1,2\%$
6		Cr-Mo-(Ni) čelici s visokim udjelom vanadija
	6.1	Čelici s $0,3\% \leq Cr \leq 0,75\%$, $Mo \leq 0,7\%$ i $V \leq 0,35\%$
	6.2	Čelici s $0,75\% \leq Cr \leq 3,5\%$, $0,7\% < Mo \leq 1,2\%$ i $V \leq 0,35\%$
	6.3	Čelici s $3,5\% \leq Cr \leq 7,0\%$, $Mo \leq 0,7\%$ i $0,45\%$ i $0,45\% \leq V \leq 0,55\%$
	6.4	Čelici s $7,0\% \leq Cr \leq 12,5\%$, $0,7\% < Mo \leq 1,2\%$ i $V \leq 0,35\%$

7		Feritni, martenzitni ili precipitacijski očvrtnuti čelici s udjelom $C \leq 0,35\%$ i $10,5\% \leq Cr \leq 30\%$
	7.1	Feritni nehrđajući čelici
	7.2	Martenzitni nehrđajući čelici
	7.3	Precipitacijski očvrtnuti čelici
8		Austenitni nehrđajući čelici, $Ni \leq 35\%$
	8.1	Austenitni nehrđajući čelici s udjelom $Cr \leq 19\%$
	8.2	Austenitni nehrđajući čelici s udjelom $Cr > 19\%$
	8.3	Manganski austenitni nehrđajući čelici s udjelom $4,0\% < Mn \leq 12,0\%$
9		Niklom legirani čelici s udjelom $Ni \leq 10\%$
	9.1	Niklom legirani čelici s udjelom $Ni \leq 3,0\%$
	9.2	Niklom legirani čelici s udjelom $3,0\% < Ni \leq 8,0\%$
	9.3	Niklom legirani čelici s udjelom $8,0\% < Ni \leq 10,0\%$
10		Austenitno-feritni nehrđajući čelici - duplex
	10.1	Austenitno-feritni nehrđajući čelici $Cr \leq 24,0\%$
	10.2	Austenitno-feritni nehrđajući čelici $Cr > 24,0\%$
	10.3	Austenitno-feritni nehrđajući čelici $Ni \leq 2,0\%$
11		Čelici pokriveni skupinom 1 ^a osim čelika s udjelom ugljika $0,25\% < C \leq 0,85\%$
	11.1	Čelici navedeni u skupini 11 s udjelom čelika $0,25\% < C \leq 0,35\%$
	11.2	Čelici navedeni u skupini 11 s udjelom čelika $0,35\% < C \leq 0,5\%$
	11.3	Čelici navedeni u skupini 11 s udjelom čelika $0,5\% < C \leq 0,85\%$
^a Prema specifikaciji čelika, R_{eH} može se zamijeniti s $R_{p0,2}$ ili $R_{10,5}$ ^b Može se prihvatiti i veći udjel uz uvjet $Cr+Mo+Ni+Cu+V \leq 0,75\%$ ^c Može se prihvatiti i veća vrijednost uz uvjet $Cr+Mo+Ni+Cu+V \leq 1\%$ ^d Može se prihvatiti i veća vrijednost, uz uvjet $Cr+Mo+Ni+Cu+V \leq 1\%$ i $CE(IIW) \leq 0,55$. $CE(IIW)$ određuje se prema ISO TR 17671-2.		

Tablica 2. Podjela aluminija i legura prema HRI ISO TR 15608 [17]

Skupina	Podskupina	Vrsta aluminija i aluminijskih legura
21		Čisti aluminij s udjelom nečistoća ili legiranih elemenata $\leq 1\%$
22		Toplinski neobradive legure
	22.1	Aluminij-mangan legure
	22.2	Aluminij-magnezij legure s udjelom $Mg \leq 1,5\%$
	22.3	Aluminij-magnezij legure s $1,5\% < Mg \leq 3,5\%$
23		Toplinski obradive legure
	23.1	Aluminij-magnezij-silicij legure
	23.2	Aluminij-cink-magnezij legure
24		Aluminij-silicij legure s udjelom $Cu \leq 1\%$
	24.1	Aluminij-silicij legure s udjelom $Cu \leq 1\%$ i $5\% < Si \leq 15\%$
	24.2	Aluminij-silicij magnezij legure s $Cu \leq 1\%$; $5\% < Si \leq 15\%$; i $0,1\% < Mg \leq 0,80\%$
25		Aluminij-silicij-bakar legure s $5,0\% < Si \leq 14,0\%$; $1,0\% < Cu \leq 5,0\%$ i $Mg \leq 0,8\%$
26		Aluminij-bakar legure s $2\% < Cu \leq 6\%$
Skupine od 21 do 23 su za gnječilačke legure, a skupine od 24 do 26 za ljevačke legure.		

Tablica 3. Podjela bakra i legura prema HRI ISO TR 15608 [17]

Skupina	Podskupina	Vrsta bakra i bakrenih legura
31		Čisti bakar s udjelom do 6%Ag i 3%Fe
32		Bakar-cink legure
	32.1	Binarne bakar-cink legure
	32.2	Kompleksne bakar-cink legure
33		Bakar-kositar legure
34		Bakar-nikl legure
35		Bakar-aluminij legure
36		Bakar-nikl-cink legure
37		Bakrene legure, niskolegirane (manje od 5% drugih elemenata) koje nisu pokrivene skupinama od 31 do 36
38		Ostale bakrene legure (više od 5% legiranih elemenata) koje nisu pokrivene skupinama 31 do 36

Tablica 4. Podjela nikla i legura prema HRI ISO TR 15608 [17]

Skupina	Vrsta nikla i niklenih legura
41	Čisti nikal
42	Nikl-bakar legure (Ni-Cu) Ni \geq 45%, Cu \geq 10%
43	Nikl-krom legure (Ni-Cr-Fe-Mo) i udjelom Ni \geq 40%
44	Nikl-molibden legure (Ni-Mo) i udjelom Ni \geq 45%, Mo \leq 32%
45	Nikl-željezo-krom legure(Ni-Fe-Cr) i udjelom Ni \geq 31%
46	Nikl-krom-kobalt legure (Ni-Cr-Co) Ni \geq 45%, Co \geq 10%
47	Nikl-željezo-krom-bakar legure (Ni-Fe-Cr-Cu) Ni \geq 45%
48	Nikl-željezo-kobalt legure(Ni-Fe-Co-Cr-Mo-Cu) 31% \leq Ni \leq 45% i Fe \geq 20%

Tablica 5. Podjela titana i legura prema HRI ISO TR 15608 [17]

Skupina	Podskupina	Vrsta titana i titanovih legura
51		Čisti titan
	51.1	Titan s udjelom O ₂ \leq 0,20%
	51.2	Titan s udjelom 0,20% \leq O ₂ \leq 0,25%
	51.3	Titan s udjelom 0,25% \leq O ₂ \leq 0,35%
	51.4	Titan s udjelom 0,35% \leq O ₂ \leq 0,45%
52		Alfa legure
53		Alfa-beta legure
54		Beta legure

Tablica 6. Podjela cirkonija i legura prema HRI ISO TR 15608 [17]

Skupina	Vrsta cirkonija i cirkonijevih legura
61	Čisti cirkonij
62	Cirkonij s udjelom Nb ≤ 2,5%

Tablica 7. Podjela željeznih ljevova prema HRI ISO TR 15608 [17]

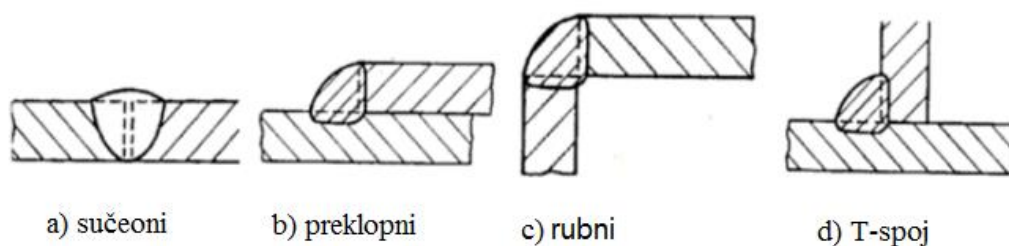
Skupina	Podskupina	Vrsta ljevova
71		Sivi ljevovi sa specificiranom vlačnom čvrstoćom ili tvrdoćom prema Brinellu
72		Sivi ljevovi s nodularnim grafitom i specificiranim mehaničkim svojstvima
	72.1	Sivi ljevovi s nodularnim grafitom, feritnog tipa, sa specificiranom vlačnom čvrstoćom, konvencionalnom granicom razvlačenja kod 0,2% produljenja, istezljivošću i vrijednostima udarnog rada loma
	72.2	Sivi ljevovi s nodularnim grafitom, feritnog tipa, sa specificiranom vlačnom čvrstoćom, konvencionalnom granicom razvlačenja kod 0,2% produljenja, istezljivošću i vrijednostima tvrdoće po Brinellu
	72.3	Sivi ljevovi EN-GJS-500-7 i EN-GJS-450-10 (ako je udjel perlita viši od 20%) ili specificiranom tvrdoćom po Brinellu
	72.4	Sivi ljevovi s nodularnim grafitom, perlitnog tipa, sa specificiranom vlačnom čvrstoćom, konvencionalnom granicom razvlačenja kod 0,2% produljenja, istezljivošću i vrijednostima udarnog rada loma
73		Temper željezni ljevovi
74		Izotermički poboljšani nodularni ljevovi (ausferitni)
75		Austenitni željezni ljevovi
76		Željezni ljevovi izuzev skupine 71 – 75

2.2. Osnovno o zavarenom spoju

Zavarenim spojem podrazumijeva se spajanje dijelova pomoću zavara. Više pojedinačnih dijelova međusobno povezanih zavarivanjem tvore zavaren dio, a više tako zavarenih dijelova zavaren sklop. [4]

ZAVARENI SPOJ je cijelina, ostvarena zavarivanjem, koja obuhvaća dodirne dijelove zavarenih komada. Okarakteriziran je međusobnim položajem zavarenih dijelova. [3]

Zavisno od međusobnog položaja dijelova koji se zavaruju, osnovne vrste zavarenih spojeva su sučeoni, preklopni, rubni, T- spoj, slika 1. [3]



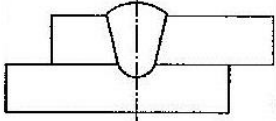
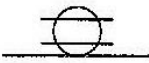
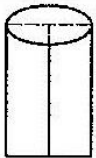
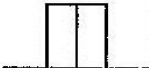
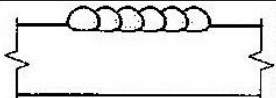
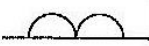
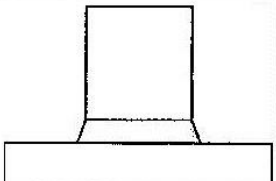
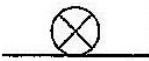
Slika 1. Osnovne vrste zavarenih spojeva [3]

U tablici 8. prikazani su primjeri zavarenih spojeva, simboli za označavanje u nacrtima, te je opisano za što se pojedini spoj primjenjuje.

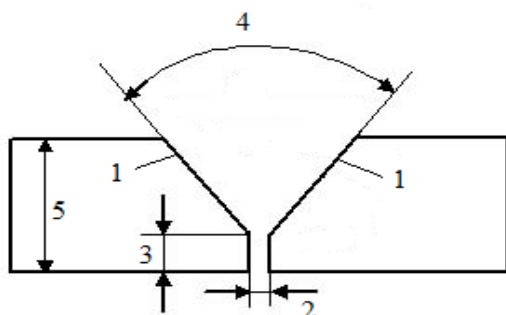
Tablica 8. Zavareni i srodni postupci - simboličko prikazivanje na crtežima prema HRN EN ISO 2553:2014 [17]

Red. br.	Naziv spoja	Prikaz	Oznaka	Primjena
1.	Prirubnički sučeljeni/rubni spoj			Za vrlo tanke limove. Rub se pretaljuje, obično bez dodatnog materijala
2.	Sučeljeni I-spoj			Za tanke stijenke (2-5 mm). Kod EPP zavarivanja 4-12 mm. Zavaruje se s jedne ili s obje strane
3.	Sučeljeni V-spoj			Za debljine stijenke 4-18 mm. Zavaruje se samo s jedne strane s provarom
4.	Sučeljeni polu V-spoj			Kao kod V-spoja, na mjestima gdje s druge strane nije moguće ili ne treba iskošenje, ili za zidni položaj
4a	Sučeljeni Y-spoj			Kao kod V-spoja i kada se ne zahtijeva potpuno provarivanje
5.	Sučeljeni polu-Y-spoj			Kao kod polu-V-spoja i kada se ne zahtijeva potpuno provarivanje
6.	Sučeljeni U-spoj			Za vrlo debele materijale, više od 30 mm. U nekim slučajevima i kod tanjih materijala uz TIG zavarivanje korijena
7.	Sučeljeni J-spoj			Za vrlo debele materijale; tamo gdje drugu stranu nije moguće obraditi
8.	Profilni V spoj			Za spajanje profila i četvrtastih cijevi
9.	Profilni spoj			Za spajanje punih profila (cijevi) s ravnom površinom lima (ili profila)

Red. br.	Naziv spoja	Prikaz	Oznaka	Primjena
10.	Sučeljeni V-spoj zavaren i s druge strane (poslije ili prije zavarivanja korijena)			Kao kod V-spoja, s time da se zavaruje i s korijene strane. Česta primjena kod aluminija
11.	Sučeljeni X-spoj			Za debljine stijenke 15-40 mm, a za bakar već od 8 mm. Zavaruje se s obje strane
12.	Sučeljeni K-spoj			Kao kod X-spoja, na mjestima gdje s druge strane nije moguće iskositi ili u pripremi za zidni položaj zavarivanja. Može biti i kutni spoj
13.	Sučeljeni dvostruki U-spoj			Za materijale neograničenih debljina, gdje je pristup moguć s obje strane
14.	Kutni spoj s dvostrukom polu-Y pripremom i dodatnim kutnim zavarima			Tamo gdje se ne zahtijeva potpuna penetracija, ali se zahtijevaju dodatni kutni zvari.
15.	Sučeljeni V-spoj s većim razmakom u grlu žlijeba			Za deblje materijale s velikim razmakom u korijenu, obično uz pomoć podloge. Strme stranice žlijeba
16.	Sučeljeni polu-V-spoj s većim razmakom u grlu žlijeba			Kao pod red. br. 14., tamo gdje nije moguće obraditi drugu stranu
17.	Kutni spoj jednostrano zavaren			Za materijale manjih debljina i zavarivanje samo s jedne strane
18.	Preklopni spoj – zavar u prorezu			Gornji materijal je obično tanji. Zavarivanje se izvodi u pripremljenom prorezu
19.	Preklopni spoj – točkasti zavar			Za materijale malih debljina. Zavarivanje se izvodi elektrootporno točkasto ili točkasto s protaljivanjem

Red. br.	Naziv spoja	Prikaz	Oznaka	Primjena
20.	Preklopni spoj – šavni zavar			Za materijale malih debljina. Zavarivanje se izvodi elektrootporno ili protaljivanjem
21.	Rubni spoj			Za materijale malih debljina. Zavarivanje se izvodi s dodatnim ili bez dodatnog materijala
22.	Navar			Navarena površina. Obično radi poboljšanja svojstva površine osnovnog materijala
23.	Svornjak			Spajanje dvaju materijala nalijeganjem jedan na drugog (prvenstveno se odnosi na zavarivanje svornjaka)

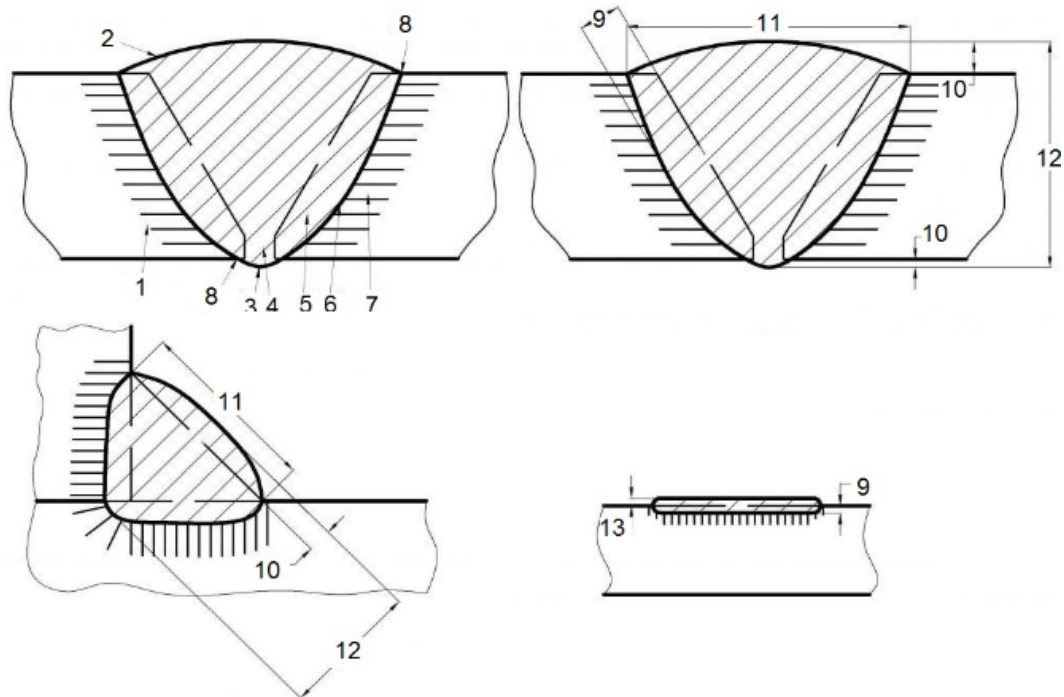
ŽLIJEB je pripremljeno mjesto na osnovnom materijalu radi uspješne izrade zavarenog spoja. Elementi žlijeba su prikazani na slici 2. [3]



- 1- stranica žlijeba
- 2- razmak u korijenu žlijeba
- 3- zatupljenje korijena žlijeba
- 4- kut otvora žlijeba
- 5- debljina osnovnog materijala

Slika 2. Elementi žlijeba [3]

Dijelovi koji se spajaju, naziva se osnovni materijal. Obično se radi stvaranja i popunjavanja spoja dodaje dodatni materijal, obično u obliku žice ili šipke. Pod zavarenim spojem podrazumijeva se konstruktivna cjelina, koja je prikazana na slici 3. [3]



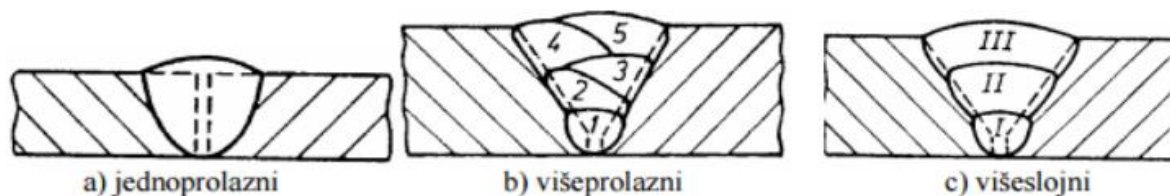
- | | |
|--|------------------------|
| 1- osnovni materijal i dodatni materijal za zavarivanje, | 8- rub zavara (8), |
| 2- lica zavara, | 9- dubina uvara, |
| 3- naličje zavara, | 10- nadvišenje zavara, |
| 4- korijen zavara, | 11- širina zavara, |
| 5- uvar, | 12- debljina zavara, |
| 6- granica uvara, | 13- debljina navara |
| 7- zona utjecaja topline (ZUT), | |

Slika 3. Osnovni elementi zavarenog spoja [3]

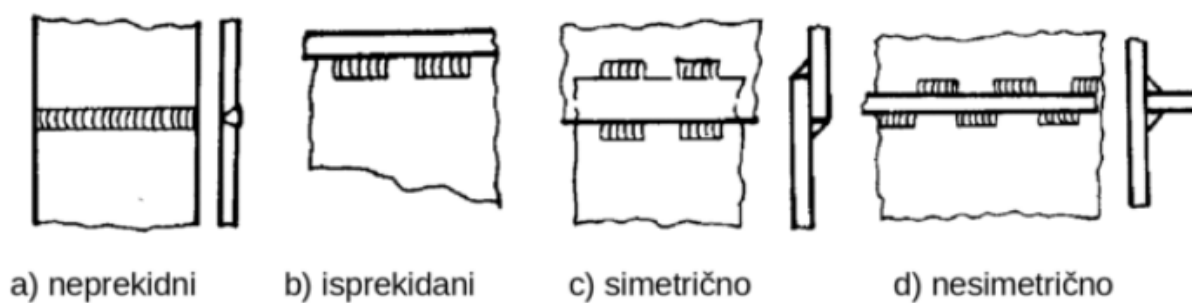
Zona utjecaja topline (ZUT) je područje osnovnog materijala koje nije bilo rastaljeno, ali čija su se mehanička svojstva promijenila zbog utjecaja topline zavarivanja. [10]

S obzirom na broj zavora, odnosno slojeva od kojih se sastoji, šav može biti (slika 4.): [3]

- a- Jednoprolazni šav
- b- Višeprolazni šav
- c- Višeslojni šav



Slika 4. Vrste šavova s obzirom na broj zavora [3]

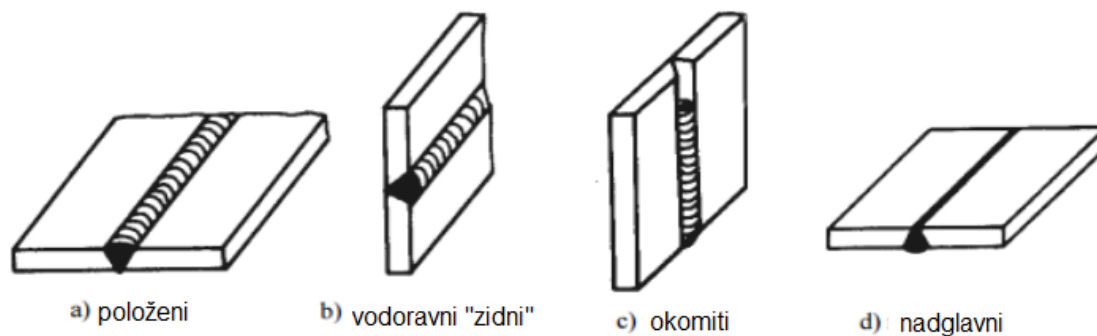


Slika 5. Podjela šavova po kontinuitetu [5]

Glavni položaji zavarivanja za sučeljene zavare prema normi **HRN EN ISO 6947:2012**

Zavarivanje i srodni postupci – Položaji pri zavarivanju prikazani su na slici 6 . [17]

- a- položeni (slika 6.a.)
- b- vodoravni „zidni“ (slika 6.b.)
- c- okomiti (slika 6.c.)
- d- nadglavni (slika 6.d.)



Slika 6. Položaji zavarivanja za sučeoni zavar [9]

2.3. Najčešće upotrebljavani postupci zavarivanja

Postupci zavarivanja su standardizirani prema normi **HRN EN ISO 4063:2012 Zavarivanje i srodni postupci - Nomenklatura postupaka i referentni brojevi**. U ovom se standardu navodi brojčana klasifikacija postupaka zavarivanja, rezanja, žljebljenje, lemljenje. Svaki postupak zavarivanja označava se referentnim brojem. Standard obuhvaća glavne skupine procesa (jedna znamenka), skupine (dvije znamenke) i podskupine (tri znamenke). Referentni broj za bilo koji proces ima najviše tri znamenke. [17]

2.3.1. Zavarivanje električnim lukom

Električni luk je jedan od osnovnih izvora topline pri zavarivanju taljenjem. Pri zavarivanju električni luk se uspostavlja između elektrode i osnovnog materijala. Za zavarivački luk upotrebljava se istosmjerna ili izmjenična struja, jednofazna ili trofazna. Kao izvor izmjenične struje koristi se transformator, dok kao izvor istosmjerne struje koristi se generator ili ispravljač za zavarivanje pri pravoj polarnosti (minus pol na elektrodi) ili pri obrnutoj polarnosti (plus pol na elektrodi). [3]

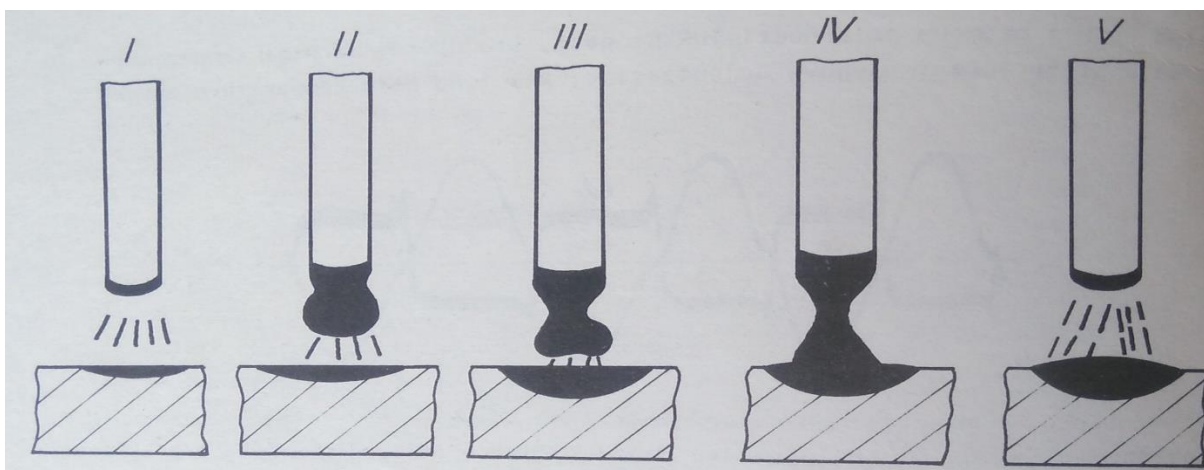
Dodirom **taljive elektrode** i osnovnog materijala uspostavlja se zavarivački luk. Struja kratkog spoja trenutno rastapa vrh elektrode i osnovni materijal na mjestu dodira, na kome se formira

tekući sloj. Kod odmicanja elektrode tekući sloj se rasteže i isparava, poslije čega se uspostavlja električni luk. [3]

Pri zavarivanju *netaljivom elektrodom* odvija se isti proces s tom razlikom što se tekući sloj formira samo na osnovnom materijalu. [3]

Da bi se dobio kvalitetan zavareni spoj neophodno je da zavarivački luk stabilno gori pri zadanoj struji zavarivanja i naponu luka. Na stabilnost održavanja zavarivačkog luka utječu: režim zavarivanja, vrsta struje, karakter prijenosa metala s elektrode na osnovni materijal, sastav i svojstva atmosfere luka i vanjska karakteristika izvora struje. [3]

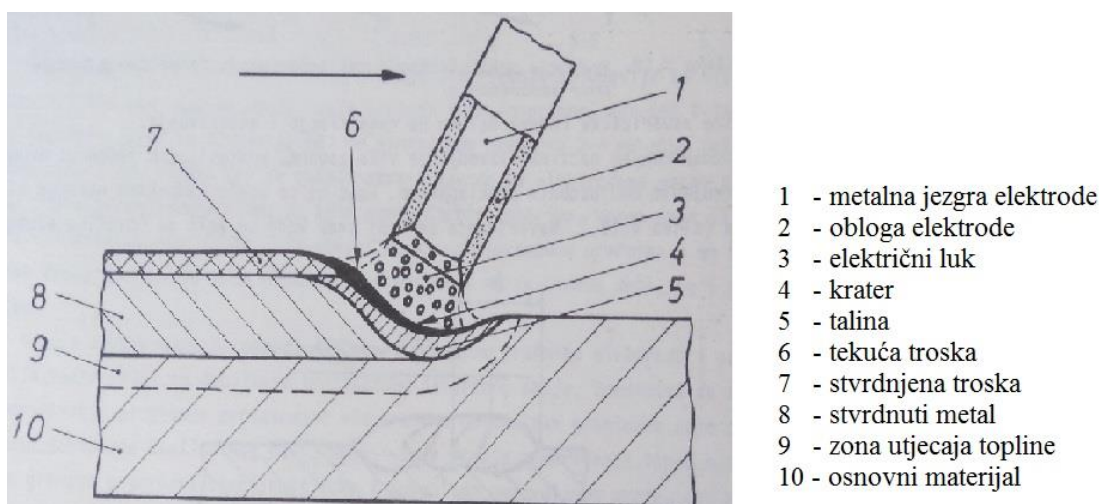
U električnom luku odvija se prijenos metala od elektrode prema radnom komadu. Pod utjecajem topline elektricnog luka na vrhu elektrode formira se kap tekućeg metala, koja se određeno vrijeme ne odvaja od elektrode zbog sile površinske napetosti (pozicija I. i II. na slici 7.). S povećanjem veličine kapi utjecaj sile teže i drugih sila raste što dovodi do približavanja taljenja osnovnog materijala (pozicija III., slika 7.). Uslijed djelovanja sile površinske napetosti, kapljica metala se pri dodiru s rastaljenim osnovnim materijalom odvaja od elektrode (pozicija IV.). Kapljica metala je prije odvajanja kratko spojila elektrodu i rastaljeni osnovni materijal. Nakon prelaska kapljice metala u rastaljeni osnovni materijal luk se ponovno uspostavlja (pozicija V.). [3]



Slika 7. Prijenos metala u luku [3]

2.3.2. Ručno elektrolučno zavarivanje REL

Pri ručnom elektrolučnom zavarivanju (REL) obloženoj elektrodi, električni luk se uspostavlja između taljive obložene elektrode i osnovnog materijala. Elektroda se sastoji iz metalne jezgre cilindričnog oblika (dužine od 300 do 450 mm i promjera 2 do 6 mm) i omotača koji se zove obloga. Metalna jezgra se priključuje na izvor struje. Uslijed djelovanja topline luka topi se i obloga i metalna jezgra elektrode. Rastaljeni metal jezgre služi kao dodatni materijal u zavarenom spoju, a obloga formira trosku koja prekriva rastaljeni metal. Obloga elektrode ima slijedeće uloge: otplinjavanje taline (uklanja se kisik), legiranje taline, ionizacija zračnog prostora (za stabilizaciju zavarivačkog luka) i dr. [3]



Slika 8. REL postupak zavarivanja [3]

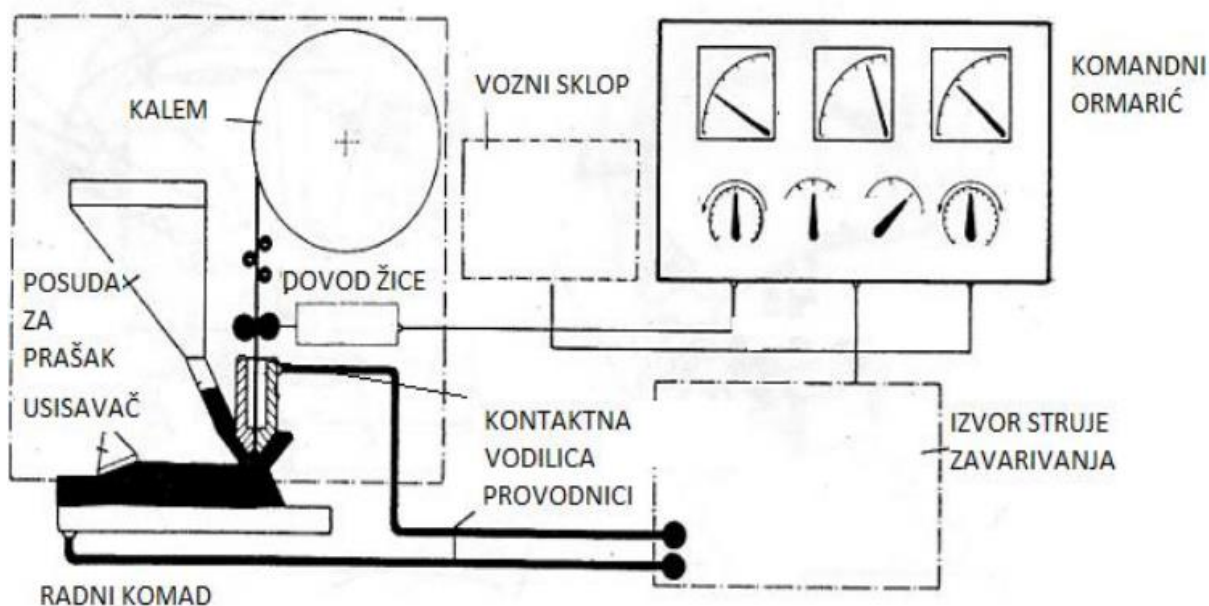
Klasifikacija obloženih elektroda provodi se prema normama, ovisno o primjeni.

2.2.3. Elektrolučno zavarivanje pod praškom EPP

S ciljem da se poveća produktivnost rada i poboljša kvaliteta zavarivanja, u proizvodnji zavarenih konstrukcija uveden je niz automata za elektrolučno zavarivanje. Princip postupka sastoji se u tome da se elektrodna žica dodaje prema osnovnom materijalu. Električni luk se uspostavlja između vrha elektrodne žice i osnovnog materijala. Dodavanje žice se provodi u

skladu s brzinom njenog taljenja, pri čemu dužina luka zavarivanja ostaje približno konstantna.

Istovremeno se oko elektrodne žice stalno dovodi prašak za zavarivanje koji pokriva električni luk. Pod utjecajem topline luka, prašak se topi formirajući tekuću trosku. U toku procesa zavarivanja se od ukupno dodanog praška istopi samo oko 20%, preostali se prašak može ponovno upotrebiti. Sakupljanje preostalog praška se obično provodi usisavanjem. [3]



Slika 9. EPP postupak zavarivanja [7]

Prednosti zavarivanja pod praškom: [3]

- duboko taljenje osnovnog materijala omogućava da se na rubovima limova rade manja skošenja,
- smanjuje se udio materijala elektodne žice u zavarenom spoju,
- produktivnost rada se povećava u odnosu na REL do 10 puta,
- gubici zbog sagorijevanja i prskanja tekućeg metala ne prelaze 2% težine rastaljenog metala elektodne žice,
- zaštita zavarivača nije potrebna pošto luk gori pod slojem praška,
- zavari imaju glatku površinu, i dr.

Nedostaci zavarivanja pod praškom: [3]

- proces zavarivanja se zbog sloja praška ne može kontrolirati, pa je potrebna velika preciznost obrade rubova osnovnog materijala,

- utrošak praška i njegova cijena su poprilično veliki, što bitno utječe na ukupnu cijenu zavarivanja.

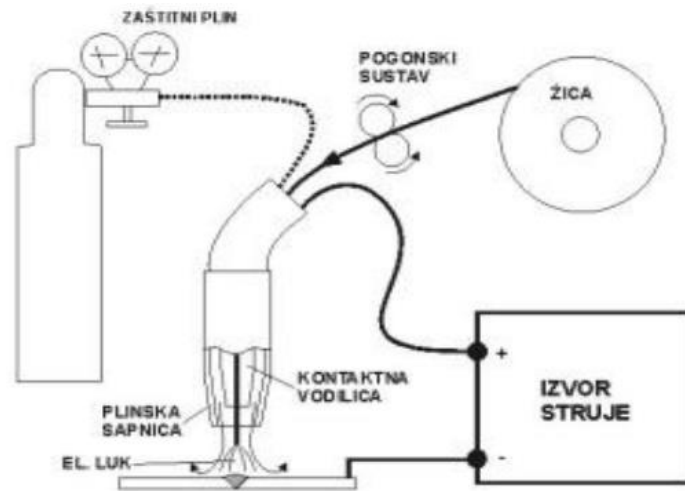
2.3.4. Elektrolučno zavarivanje u zaštiti plina (MIG/MAG/TIG)

Da bi se spriječio prodor dušika i kisika iz zraka u talinu, zona zavarivanja mora se efikasno zaštititi. Ukoliko se u zonu zavarivanja zbog zaštite dovodi neki plin, onda se takav postupak naziva zavarivanje u zaštiti plina. Zaštitne plinove dijelimo na inertne i aktivne. Inertni plinovi (argon, helij) se ne rastvaraju u talini niti s njima ne formiraju kemijske spojeve. Aktivni plinovi (ugljikov dioksid, dušik, vodik) se rastvaraju u talini ili stupaju u kemijske reakcije s jednim ili nekoliko elemenata koji se nalaze u talini. [3]

Zavarivanje pod zaštitom plina se izvodi s netaljivom elektrodom (uz primjenu inertnih plinova – TIG) i s taljivom elektrodom (uz primjenu aktivnih i inertnih plinova – MAG/MIG). Ovim postupkom zavaruju se većina čelika, aluminij, magnezij, titan, bakar i njegove legure. [3]

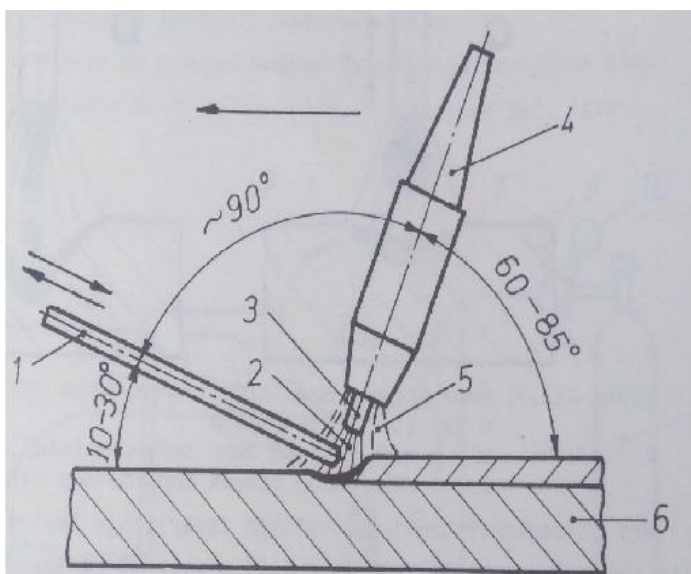
Najčešće su u primjeni slijedeći postupci zavarivanja u zaštitnom plinu: [3]

1. Zavarivanje taljivom elektrodom, pri čemu se koristi istosmjerna struja pri obrnutoj polarnosti (plus pol na elektrodi). Električni luk se održava između vrha elektrodne žice i dodatnog materijala. Zona zavarivanja se nalazi u zaštiti inertnog ili aktivnog plina koji izlazi iz držača elektrode.



Slika 10. MIG/MAG postupak zavarivanja [8]

2. Zavarivanje netaljivom volframovom elektrodom s lukom koji se održava između elektrode i osnovnog materijala, pri čemu se koristi izmjenična struja ili istosmjerna struja pri pravoj polarnosti (minus pol na elektrodi). Zona zavarivanja je zaštićena inertnim plinom od štetnog utjecaja zraka. [3]



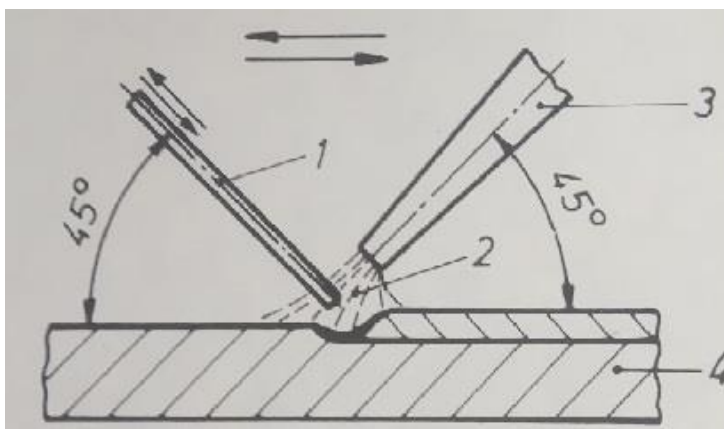
- 1 - dodatni materijal
- 2 - električni luk
- 3 - volframova elektroda
- 4 - držač elektrode
- 5 - zaštitni plin
- 6 - osnovni materijal

Slika 11. TIG postupak zavarivanja [3]

Jedna od vrlo važnih prednosti zavarivanja u zaštitnom plinu je da se može zavarivati u svim položajima zavarivanja. [3]

2.3.5. Plinsko zavarivanje

Plinsko zavarivanje je postupak kod kojeg se dodatni i osnovni materijal tale toplinom zavarivačkog plamena, koji se najčešće dobiva sagorijevanjem smjese acetilena i kisika (slika 12.). U usporedbi s REL postupkom zavarivanja, plinsko zavarivanje ima manju produktivnost rada pa se zbog toga koristi za zavarivanje elemenata manjih debljina. Temperatura smjese kisika i acetilena dostiže do 3100-3200 °C, što je dovoljno za zavarivanje različitih vrsta metala. Zavarivački plamen se regulira pomoću ventila na gorioniku. Plinsko zavarivanje se može izvoditi u svim položajima. Najviše se koristi kod zavarivanja tankih limova i cijevi malih promjera, dok je kod remontnih radova nezamjenljivo. [3]



- 1 - dodatni materijal
- 2 - zavarivački plamen
- 3 - gorionik
- 4 - osnovni materijal

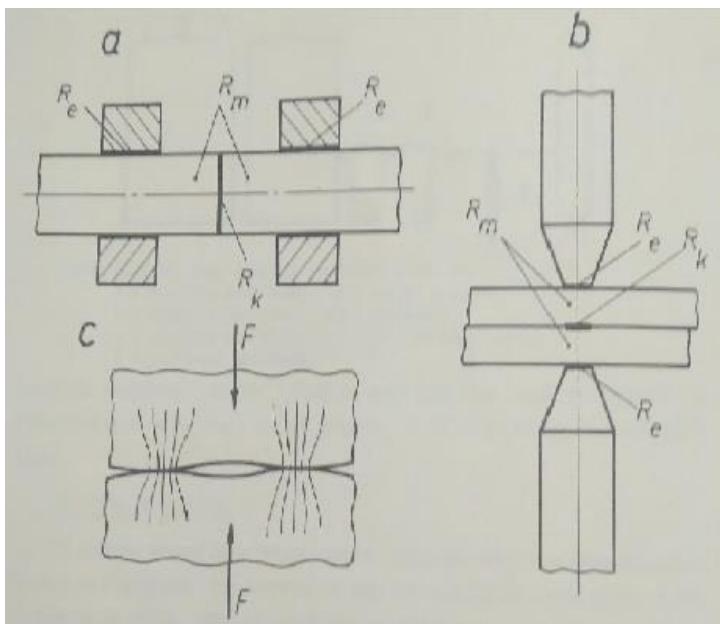
Slika 12. Plinsko zavarivanje [3]

2.3.6. Zavarivanje električnim otporom

Pri zavarivanju električnim otporom, propušta se struja dovoljne jakosti kroz mjesto zavarivanja. Zbog omskog otpora prolasku električne struje, dolazi do zagrijavanja mjesta zavarivanja do plastičnog stanja ili do taljenja. Na kraju se zagrijano mjesto izloži određenom mehaničkom pritisku, što dovodi do formiranja zavarenog spoja. [3]

Prema obliku zavarenog spoja, zavarivanje električnim otporom dijeli se na: [3]

- a – sučeono zavarivanje;
- b – preklopno zavarivanje.



a - sučeono zavarivanje

b - preklopno zavarivanje

c - formiranje zavarivačkog kontakta

Slika 13. Podjela zavarivanja električnim otporom [3]

3. GREŠKE U ZAVARENIM SPOJEVIMA

Svaki tehnološki proces nosi stalnu opasnost od nastajanja određenih grešaka. S obzirom na veliki broj utjecajnih čimbenika na kvalitetu zavarenih spojeva, na tu je opasnost potrebno obratiti posebnu pozornost kako pri izradi zavarene konstrukcije, tako i u njenoj eksploataciji. [9]

Pri ocjeni zavarljivosti čelika polazimo od toga da zavareni spoj mora biti homogen, tj. bez prisutnih pukotina, mikropukotina, neprovarenih mjesta, pora, uključaka troske itd. Osim toga, mora imati zbir takvih korisnih osobina koje se od njega očekuju u procesu eksploatacije. [2]

Uzroci nastajanja greške: konstrukcijske greške, metalurške greške i tehnološke greške; [9]

- Konstrukcijske greške nastaju zbog lošeg konstrukcijskog oblikovanja zavarene konstrukcije (npr. zavarivanje u nepristupačnom i skućenom prostoru, loše oblikovanje detalja na zavarenoj konstrukciji sa stajališta dinamičke izdržljivosti, i drugo).
- Metalurške greške vezane su uz metalurške, termodinamičke i hidrodinamičke pojave koji prate postupak taljenja materijala, kristalizacije i hlađenja zavarenog spoja. Greške ovog tipa mogu biti različite vrste pukotina, pore, uključci, troska, previše zakaljena struktura i dr.
- Tehnološke greške posljedica su loše propisane tehnologije zavarivanja ili što je češći slučaj u praksi, a to je da se kvalitetno propisana tehnologija zavarivanja ne provodi u potpunosti pri zavarivanju konstrukcije. Da bi se osiguralo provođenje propisane tehnologije zavarivanja kod odgovornijih

zavarenih konstrukcija, često puta je potreban nadzor (interni i/ili eksterni) i praćenje kako stabilnosti postupka zavarivanja, tako i kvalitete rada pojedinih zavarivača i pogona. Najčešće greške iz ove skupine su: zajede, naljepljivanja, nedostatak provara, prokapljine, krateri, neodgovarajuće dimenzije zavarenog spoja i konstrukcije, prevelike deformacije i napetosti itd. [9]

Pogreške u zavarenom spoju prema normi **HRN EN ISO 6520-1:2008 Zavarivanje i srodni procesi – Razredba geometrijskih nepravilnosti u metalnim materijalima – 1. dio:**

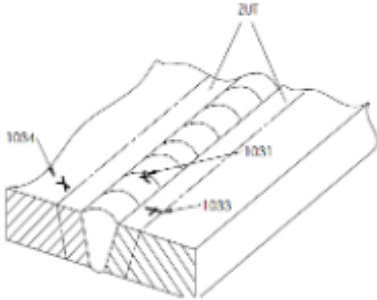
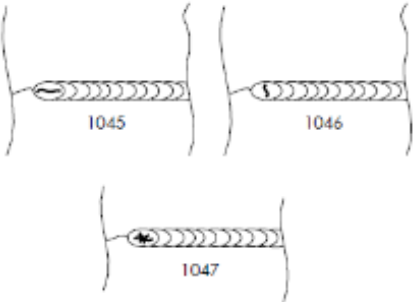
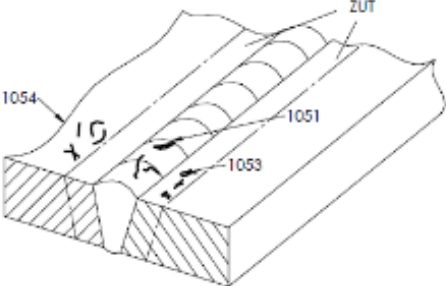
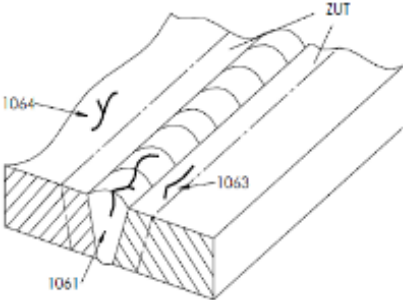
Zavarivanje taljenjem dijele se na: [17]

1. Pukotine.....(grupa 100)
2. Šupljine-Poroznost.....(grupa 200)
3. Čvrsti uključci.....(grupa 300)
4. Naljepljivanje i nedovoljan provar.....(grupa 400)
5. Pogreške oblika zavara.....(grupa 500)
6. Ostale pogreške.....(grupa 600)

3.1. Pukotine

Tablica 9. Pukotine u zavarenom spoju (HRN EN ISO 6520-1:2008) [17]

Oznaka	Naziv i prikaz	Objašnjenje
100	Pukotine	Mehanički diskontinuitet koji nastaje kao rezultat loma u zavarenom spoju, a kao posljedica utjecaja zavarivanja.
1001	Mikropukotine	Pukotine vidljive samo pomoću mikroskopa.
101	Uzdužne pukotine	Pukotine koje su uzdužne na zavar, a mogu biti:
1011		- U zavaru
1012		- Na granici pretaljivanja
1013		- U ZUT-u
1014		- Izvan ZUT-a, u osnovnom materijalu
102	Poprečne pukotine	Pukotine koje su poprečne na zavar, a mogu biti:
1021		- U zavaru
1023		- U ZUT-u
1024		- Izvan ZUT-a, u osnovnom materijalu

<p>103</p> <p>1031</p> <p>1033</p> <p>1034</p>	<p>Pukotine zvjezdastog oblika</p> 	<p>Pukotine koje proizlaze iz istog mjesta i zrakasto se rasprostiru.</p> <p>Mogu se nalaziti:</p> <ul style="list-style-type: none"> - U zavaru - U ZUT-u - Izvan ZUT-a u osnovom materijalu
<p>104</p> <p>1045</p> <p>1046</p> <p>1047</p>	<p>Pukotine u završnom krateru</p> 	<p>Pukotine u završnom krateru šava; mogu biti:</p> <ul style="list-style-type: none"> - Uzdužno na zavar - Poprečno na zavar - Zvjezdasta
<p>105</p> <p>1051</p> <p>1053</p> <p>1054</p>	<p>Pukotine u odvojenim skupinama</p> 	<p>Pukotine u odvojenim skupinama sa različitom orijentacijom; mogu biti:</p> <ul style="list-style-type: none"> - U zavaru - U ZUT-u - Izvan ZUT-a u osnovom materijalu
<p>106</p> <p>1061</p> <p>1063</p> <p>1064</p>	<p>Razgranate pukotine</p> 	<p>Pukotine koje su međusobno ovisne i polaze iz jedne zajedničke pukotine. Treba ih razlikovati od pukotina 103 i 105; mogu biti:</p> <ul style="list-style-type: none"> - U zavaru - U ZUT-u - Izvan ZUT-a u osnovnom materijalu

Greška pukotina ili mikropukotina u području zavarenih spojeva možemo s gledišta temperaturnog područja njihovog nastanka podijeliti u slijedeće grupe: [2]

1. Vruće pukotine ili mikropukotine, tj. one koje nastaju za vrijeme hlađenja na visokim temperaturama, a koje su date približnom granicom od temperature solidusa (likvidusa) od 900 do 800°C.
2. Hladne pukotine, tj. inducirane vodikom, zakašnjele pukotine koje nastaju obično poslije završnog zavarivanja na temperaturama ispod 200 pa do 300°C.
3. Pukotine uslijed žarenja, tj. one koje nastaju poslije zavarivanja u zavisnosti od toplinske obrade (žarenja) zavarenih spojeva.
4. Lamelarne pukotine koje se mogu inducirati na višim temperaturama, ali se mogu širiti na hladno i imaju specifičnu morfologiju.

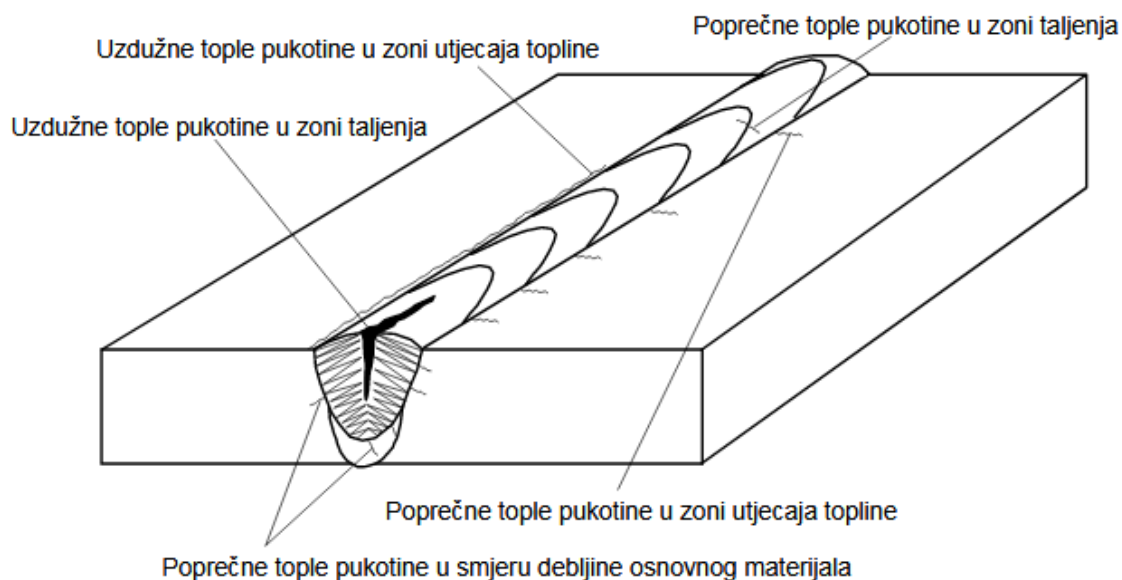
Često nastala pukotina nije čista greška jednog tipa. Može se pojaviti kao vruća i širiti kao inducirana vodikom. [2]

Kada se radi o površinskim pukotinama i pukotinama kroz cijeli debljinu lima, pokazalo se da se najbolje otkrivaju metodom penetrantskog ispitivanja i magnetskom kontrolom (uz obaveznu vizualnu kontrolu prije svih kontrola, pomoću odgovarajućih povećala i osvjetljenja). Pukotine u unutrašnjosti lima mogu se otkriti ultrazvučno metodom. Najčešće su zabilježene hladne pukotine, ali se jednako ozbiljno trebaju shvatiti i ostale pukotine, jer svaka pukotina u uvjetima koji pogoduju širenju pukotine može dovesti do otkaza zavarenog spoja ili proizvoda u eksploataciji. [9]

3.1.1. Vruće pukotine

Vruće pukotine nastaju prilikom zavarivanja. Mogu se pojaviti u metalu zavara i u zoni utjecaja topline. Glavni uzrok pojave vrućih pukotina je gubitak sposobnosti deformacije sustava na visokim temperaturama. U većini slučajeva, vruće pukotine nastaju kada je sustav u dvofaznom

stanju, tj. s prisustvom određene količine taline na granicama kristala ili zrna, nastajanje pukotine zavisiće vjerovatno i od brzine deformacije. Zato kažemo da je sklonost sustava prema pojavi vrućih pukotina funkcija tri varijable: koncentracije, temperature i brzine deformacije. Svaki zavareni spoj za vrijeme njegove izrade prolazi prvo temperaturno područje sklonosti prema vrućim pukotinama. [2]



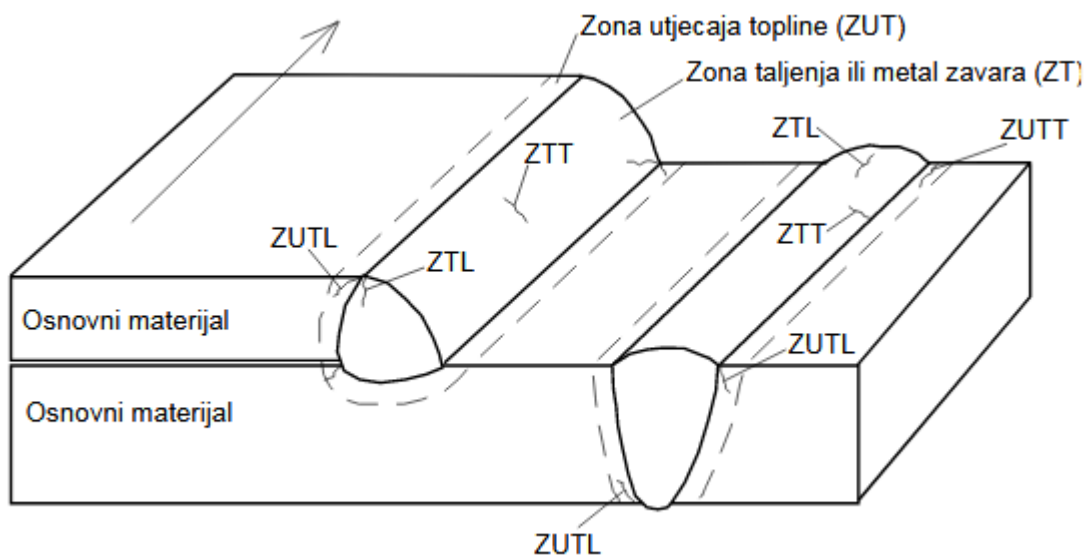
Slika 14. Vruće pukotine [9]

4.1.2. Hladne pukotine

Hladne pukotine i vodikom inducirane pukotine ili zakašnjele pukotine su greške koje nastaju poslije završenog zavarivanja kada temperatura područja zavarenog spoja padne ispod 250 do 200°C. Ove pukotine se mogu pojaviti u ZUT-u i u metalu zavara. Hladne pukotine ne moraju da izlaze na površinu zavara, ali mogu da stvaraju zatvorene usjeke malih dimenzija. Njihova identifikacija u ovakvim slučajima je teška, jer penetrantske defektoskopske metode su malo osjetljive na ovu vrstu grešaka. Zato se za kontrolu njihove pojave upotrebljavaju ultrazvučne kontrole. Hladne pukotine se razlikuju od vrućih po tome što su manje razgranate i manje otvorene. [2]

Glavni uzročnici nastajanja hladnih pukotina su: [2]

- prisustvo vodika u zavaru,
- struktura zavarenog spoja,
- djelovanje naprezanja.



Slika 15. Hladne pukotine [9]

3.1.3. Pukotine uslijed žarenja

Pukotine uslijed žarenja su tip greške u zavarenim spojevima koje mogu nastati pri toplinskoj obradi komada na kojem se nalaze zavareni spojevi. Ova toplinska obrada je obično žarenje zbog smanjenja nivoa zaostalih naprezanja. Pukotine ovog tipa su ustanovljene ne samo pri žarenju niskolegiranih čelika već i pri žarenju nikal ili austenitnih krom-nikal čelika. Njihov obujam i pojava se teško zapažaju, jer defektoskopska kontrola homogenosti zavarenih spojeva se obično izvodi prije žarenja. [2]

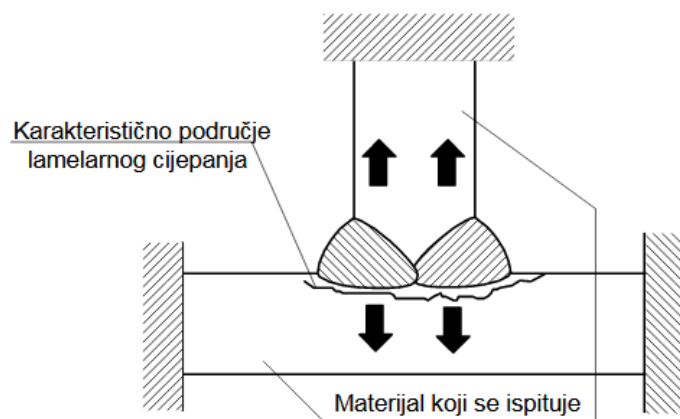
U brojne mogućnosti kontrole režima žarenja u cilju otpuštanja unutarnjih naprezanja ubrajaju se: [2]

1. Ako je moguće, između zavarivanja i žarenja ostaviti zavaren spoj na tzv. međuoperativnoj temperaturi od 150 do 300°C.

2. Ako to nije moguće, izabrati područje temperature do 300°C vrlo malu brzinu zagrijavanja od 15 do 20°C/h.
3. Ako ocijenimo da je zadani čelik sklon pojavi pukotina uslijed žarenja u području temperature, na primjer od 580 do 650°C, može se upotrijebiti dvostepeno žarenje.

3.1.4. Lamelarne pukotine

Lamelarno odvajanje je tip greške koji nastaje u zoni utjecaja topline i obično se dalje širi na osnovni materijal, a posljedica je postojanja nemetalnih uključaka u osnovnom materijalu i djelovanja naprezanja zbog topline unešene zavarivanjem. Te su nečistoće valjanjem dospjele u sredini lima, a kod djelovanja naprezanja (zbog unešene topline kod zavarivanja), dolazi do slojastog trganja. Lamelarno odvajanje može nastati i kod debljih, ali isto tako i kod tanjih limova. Moguće je uz odgovarajuću tehnologiju zavarivanja, odabir čelika, kontrolu i osiguranje kvalitete smanjiti vjerojatnost nastajanja lamelnog odvajanja. Za kontrolu na lamelarno odvajanje upotrebljava se ultrazvučna kontrola. [2]



Slika 16. Lamelarne pukotine [9]

Osnovna pravila za izbjegavanje nastajanja pukotina: [17]

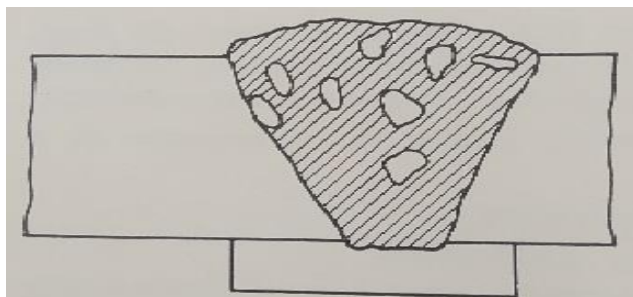
- pravilan izbor postupaka i uvijeta zavarivanja,
- pravilan izbor dodatnog materijala,
- sušenje elektroda i prašaka za zavarivanje,
- čistoća u pripremi spoja za zavarivanje (ne smije biti vlage, hrđe, masnoće),
- izvršiti predgrijanje ako se zahtjeva,
- nužan je ograničeni unos topline tijekom zavarivanja,

- provoditi višeslojno zavarivanje vezanim slojevima,
- pravilan redoslijed zavarivanja,
- izvoditi pravilno započinjanje i prekidanje zavarivanja,
- izbjegavati privarivanje pomoćnih sredstava po površini materijala,
- izbjegavati oštećenje površine materijala električnim lukom i oštrim alatima,
- pri zavarivanja debljih materijala i gdje se sumnja da može doći do pojave, pukotina, provodi se dodatna kontrola zavarenih spojeva nakon odžarivanja.

3.2. Šupljine - Poroznost

Poroznost je uzrokovana plinovima koji su ostali zarobljeni u zavarenom spoju prilikom skrućivanja metala. Uzrok tome može biti prekomjerna toplina zavarivanja, neadekvatna zaštita. Poroznost može biti raširena kroz cijeli zavareni spoj. [10]

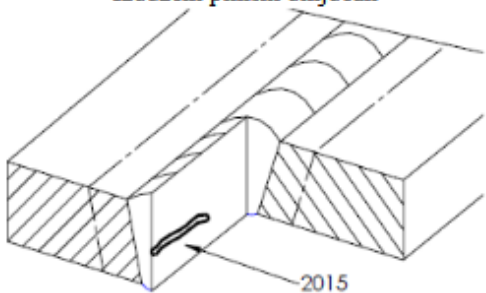
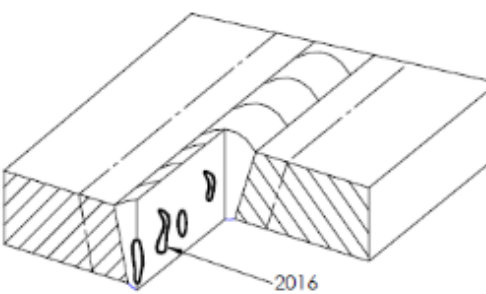
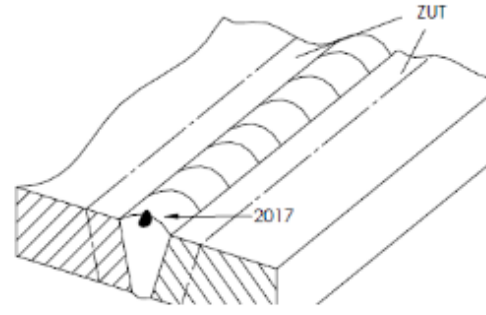
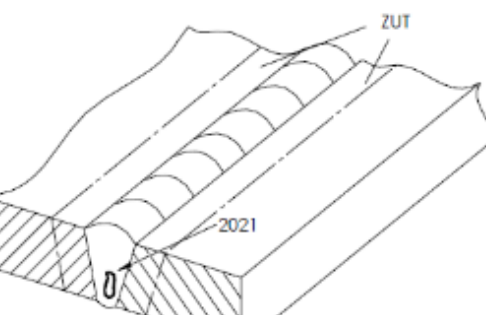
Utjecaj na čvrstoću zavarenog spoja ovisi o broju, obliku, veličini i mjestu poroznosti. Istraživanja su pokazala da pojedinačne pore kuglastog oblika u sučeljenom spoju znatno ne utječu na smanjenje čvrstoće zavarenog spoja, ali ako se one nalaze na površini i ako se brušenjem otvore (presječe se kuglasti oblik), smanjuju se svojstva dinamičke izdržljivosti. U kutnom spoju pore su štetne, posebno pri nižim temperaturama i kod dinamičkog opterećenja konstrukcije. [17]

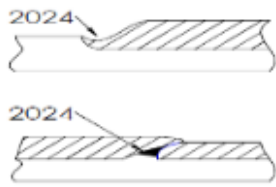
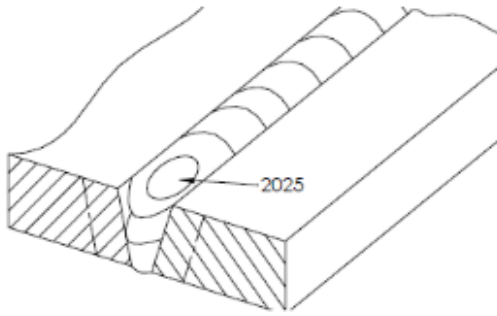


Slika 17. Poroznost u zavarenom spoju [10]

Tablica 10. Poroznost u zavarenom spoju (HRN EN ISO 6520-1) [17]

Oznaka	Naziv i prikaz	Objašnjenje
200	Šupljine	Šupljine bez plina.
201	Plinski uključci	Plinom ispunjene šupljine.
2011	Plinski mjehurić-pora	Pojedinačni plinski mjehur, uključak ili pora, loptastog oblika u zavaru.
2012	Plinski mjehurići-poroznost	Više jednoliko raspoređenih plinskih mjehurića u metalu zavara.
2013	Gnijezdo plinskih mjehurića	Mjestimična skupina plinskih mjehurića – pora u metalu zavara.
2014	Plinski mjehurići u nizu	Plinski mjehuri u nizu raspoređeni duž linije koja je paralelna s osi zavara.

2015	<p style="text-align: center;">Izduženi plinski uključak</p> 	<p>Veći plinski uključak izduženog oblika u metalu zavara, približno usporedan s osi zavara.</p>
2016	<p style="text-align: center;">Cjevasti plinski uključak</p> 	<p>Plinski uključak u obliku cjevastih šupljina koji se u metalu zavara prostire okomito ili razgranato na os zavara.</p>
2017	<p style="text-align: center;">Površinski otvoreni mjehuri</p> 	<p>Na površini zavara vidljivi otvor – pora.</p>
202	<p style="text-align: center;">Šupljine</p>	<p>Šupljina u zavaru nastala skrućivanjem zavara.</p>
2021	<p style="text-align: center;">Makrošupljina</p> 	<p>Šupljina izduženog oblika, stvara se u toku hlađenja, može biti ispunjena plinom i okmita je na lice zavara.</p>

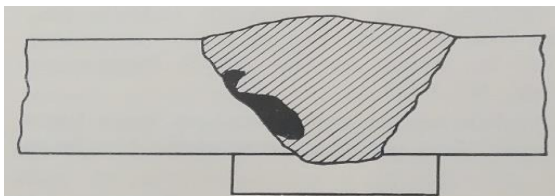
2024	<p>Šupljine u završnom krateru</p> 	Šupljine na mjestu nastavka zavora, a nastaju kod prekidanja el. luka i skrućivanjem taline.
2025	<p>Šupljine u završnom krateru</p> 	Otvoreni krater sa šupljinom koja smanjuje presjek zavora.
203	Mikrošupljina	Šupljina u zavaru vidljiva samo mikroskopom.
2031	Interkristalna mikrošupljina	Međukristalna mikrošupljina u zavaru vidljiva samo mikroskopom.
2032	Transgranularna mikrošupljina	Transgranularna mikrošupljina koja nastaje tijekom skrućivanja. Vidljiva samo mikroskopom.

Pravila za izbjegavanje nastajanja poroznosti: [17]

- visoka čistoća mjesta zavarivanja,
- odmašćivanje spoja neposredno prije zavarivanja,
- uklanjanje sloja oksida neposredno prije zavarivanja aluminij i aluminijevskih legura,
- plinskim plamenom ošušiti spoj prije zavarivanja (za hladnog vremena),
- pravilna tehnika zavarivanja,
- ispravna količina i čistoća zaštitnog plina,
- sušenje elektroda i praška prije zavarivanja,
- ispravan uređaj za zavarivanje,
- ispravni parametri zavarivanja.

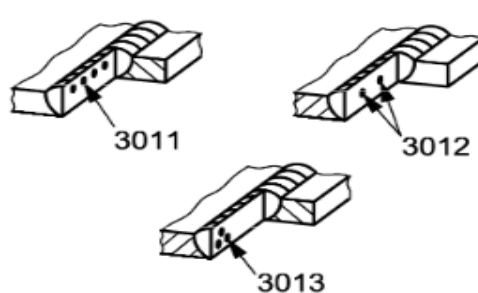
3.3. Čvrsti uključci

Čvrsti uključci u zavarenom spoju su najčešće troska. Kod zavarivanja električnim lukom troska nastaje od obloge elektrode ili praška za zavarivanje. [10]



Slika 18. Čvrsti uključci [10]

Tablica 11. Čvrsti uključci u zavarenom spoju (HRN EN ISO 6520-1) [17]

Oznaka	Naziv i prikaz	Objašnjenje
300	Čvrsti ukljucci	Čvrsti strani materijal zarobljen u materijalu zavara
301 3011 3012 3013	Uključak troske 	Uključak od troske u metalu zavara. Može biti: - u nizu - izolirani - grupirani
302 3021 3022 3023	Uključak praška (Vidi 3011, 3012, 3013)	Ostatak praška zarobljen u zavaru. Može biti: - u nizu - pojedinačni - ostali
303 3031 3032 3033	Uključak oksida (Vidi 3011, 3012, 3013)	Uključak nastao od metalnog oksida. Može biti: - u nizu - pojedinačni - ostali
3034	Uključak oksidne kožice (Vidi 3011, 3012, 3013)	U nekim slučajevima, pogotovo kod zavarivanja Al i Al-legura, može se pojaviti uključak oksidne kožice.
304 3041 3042 3043	Uključak stranog metala (Vidi 3011, 3012, 3013)	Uključak stranog metala zarobljen u metalu zavara. Može biti: - volfram - bakar - ostali metali

Pravila za izbjegavanje nastajanja čvrstih uključaka u zavaru: [17]

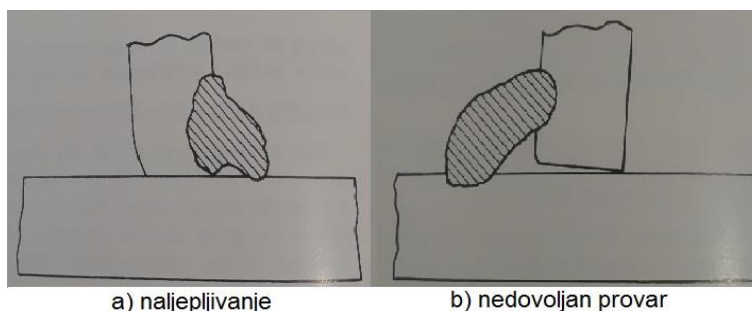
- pravilna priprema spoja za zavarivanje, ispravan kut otvora žljeba,
- obavezno temeljito čišćenje troske među slojevima kod višeslojnog zavarivanja,
- kod oštećenja stranica žlijeba ili kod većeg ispupčenja prethodnog sloja, potrebno je brušenjem ukloniti oštre zareze prije zavarivanja slijedećeg sloja,
- zavarivanje izvoditi pravilnom tehnikom rada i ispravnim parametrima zavarivanja,
- kod zavarivanja aluminija i aluminijskih legura treba oksidnu kožicu ukloniti neposredno prije zavarivanja,
- kod TIG zavarivanja aluminija i njegovih legura valja pripaziti da se talina zavara ne dotiče vrhom volframove elektrode,

-kod zavarivanja neumirenih i poluumirenih čelika valja upotrijebiti bazične elektrode, bazične punjene žice i bazične praškove.

3.4. Naljepljivanje i nedovoljan provar

Naljepljivanje (slika 19.a) je greška kod koje ne postoji čvrsta veza između dodatnog i osnovnog materijala ili prethodnog sloja zavara. Uzroci te greške mogu biti: nepovoljni parametri zavarivanja, loša priprema spoja i razne nečistoće. Naljepljivanje je moguće izbjeći adekvatnim čišćenjem, odstranjivanjem oksida, upotrebom pravilne tehnike zavarivanja i pravilnim parametrima zavarivanja. [10]

Nedovoljni provar, ili neprovaren korijen zavara (slika 19.b.) postoji kad dodatni materijal i osnovni materijal nisu spojeni u korjenu zavara. To se događa kad na dnu žlijeba nije postignuta dovoljna temperatura spajanja, ili preuzak žlijeb ne osigurava dovoljno protaljšivanje u dnu žlijeba. Nedovoljan provar može izazvati pukotine. [10]



Slika 19. Naljepljivanje i nedovoljan provar [10]

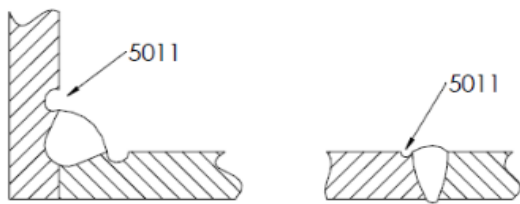
Tablica 12. Naljepljivanje i nedovoljan provar (HRN EN ISO 6520-1) [17]

Oznaka	Naziv i prikaz	Objašnjenje
400	Naljepljivanje i nedovoljan provar	Naljepljivanje i nedovoljan provar.
401 4011 4012 4013 4014	<p>Naljepljivanje</p>	<p>Nepostojanje čvrste veze u zavarenom spoju. Može biti naljepljivanje:</p> <ul style="list-style-type: none"> - na stranice žlijeba - između slojeva zavara - u korijenu zavara - mikronaljepljivanje (eng. „cold laps“)
402	<p>Nedovoljni provar</p>	Razlika između stvarnog (1) i pravilnog (2) (normalnog) protaljivanja zavarenog spoja.
4021	<p>Neprovarivanje korijena zavara</p>	Nedovoljno protaljivanje korijena zavara.
403	<p>Formiranje šiljaka</p>	Izrazito neravnomjerno protaljivanje koje izgleda pilasto, a javlja se kod zavarivanja elektronskim snopom te kod laserskog zavarivanja.

3.5. Pogreške oblika zavara



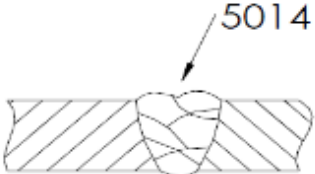
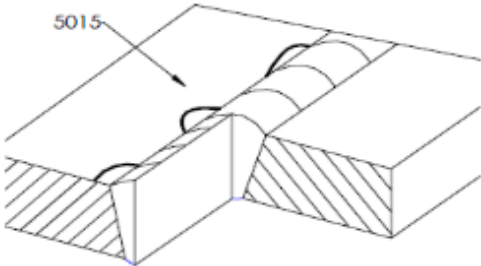
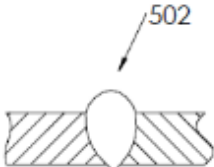
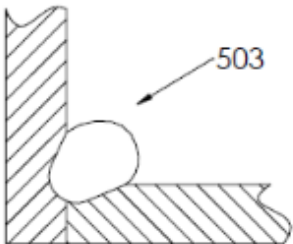
Pogreška oblika zavara opisuje svako odstupanje od zadanog oblika i veličine zavara. Izazivaju smanjenje mehaničkih svojstava, naročito kod dinamičkih opterećenja konstrukcija. Pogreške iz ove grupe dobro su vidljive. Pa se lako otkrivaju vizualnom kontrolom. [17]

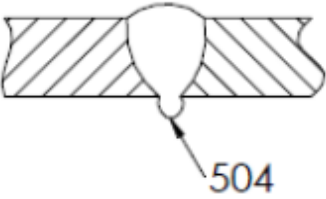
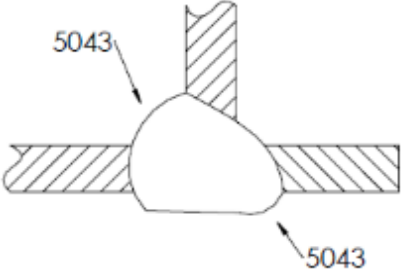
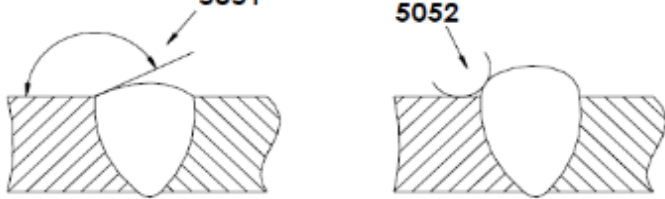
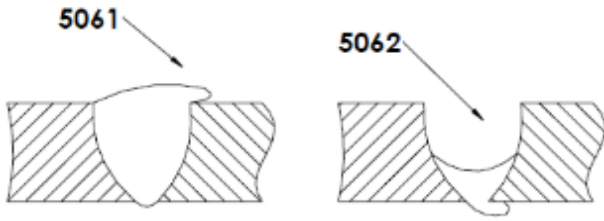
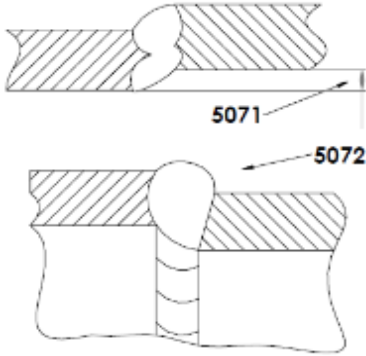
Tablica 13. Pogreška oblika zavara (HRN EN ISO 6520-1) [17]

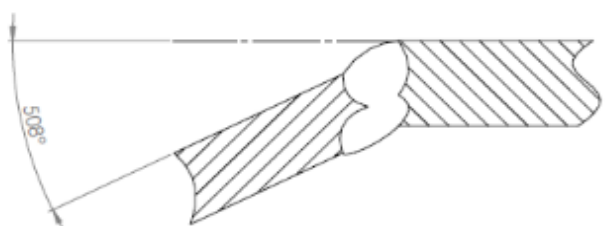
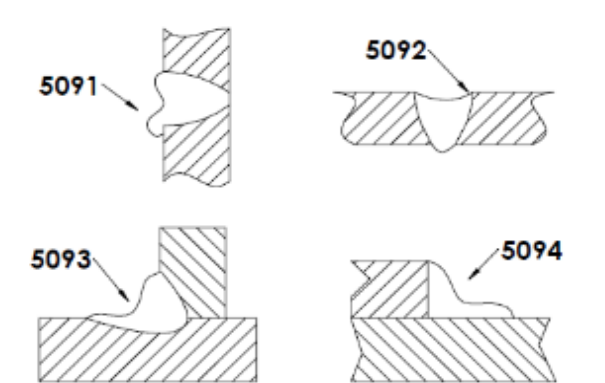
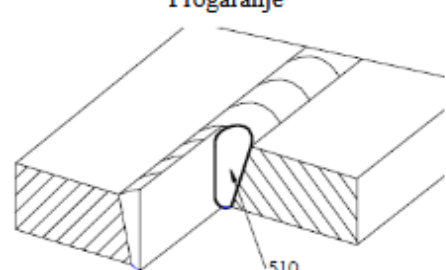

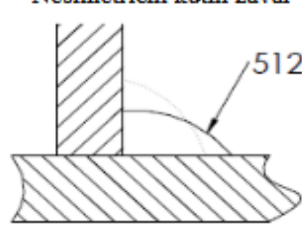
Oznaka	Naziv i prikaz	Objašnjenje
500	Pogreške oblika zavara	Odstupanje od propisanog oblika površine zavara.
501	Ugorine u zavaru	Oštećenja oblika oštih udubina u osnovnom materijalu ili nekom od prijašnjih zavara kod višeslojnog zavarivanja.
5011	Nedostatak metala na značajnoj dužini 	Nedostatak metala na značajnoj dužini bez prekidanja.

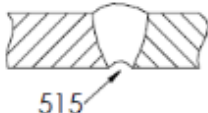

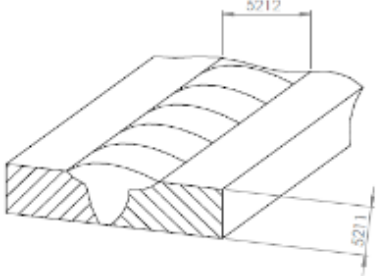
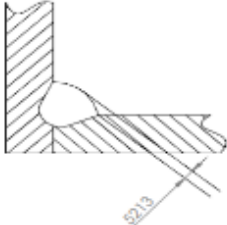
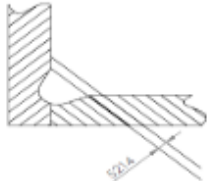


Slika 20. Pogreške oblika zavara-zajedi

5012	<p>Mjestimični nedostatak metala</p> 	Mjestimični nedostatak metala na granicama zavara.
5013	<p>Nedostatak metala na bočnim stranicama korjena zavara</p> 	Nedostatak metala na bočnim stranicama korijena zavara.
5014	<p>Nedostatak metala na površini zavara kod višeslojnog zavarivanja</p> 	Nedostatak metala na površini zavara kod višeslojnog zavarivanja.
5015	<p>Lokalne isprekidane ugorine</p> 	Nedostatak materijala, nepravilno raspoređen, na strani zavara ili na površini zavara.
502	<p>Preveliko nadvišenje zavara</p> 	Preveliko nadvišenje zavara na sučeljnomo spoju.
503	<p>Pretjerana konveksnost (ispupčenost)</p> 	Pretjerana ispupčenost lica zavara na kutnom spoju.

504 5041 5042	<p>Pretjerani provar</p> 	<p>Pretjerani provar koji uzrokuje višak metala u korjenu. Može biti:</p> <ul style="list-style-type: none"> - mjestimično kao prokapljina - na većim dužinama korjena zavara
5043	<p>Potpuno pretaljivanje zavara</p> 	
505 5051 5052	<p>Greška prijelaz</p> 	<p>Može biti:</p> <ul style="list-style-type: none"> - Premali kut α kod prijelaza površine zavara na osnovni materijal - Nepravilan radijus prijelaza
506 5061 5062	<p>Preklop zavara</p> 	<p>Preklop materijala zavara na površinu osnovnog materijala, ali bez staljivanja s osnovnim materijalom.</p> <p>Može biti:</p> <ul style="list-style-type: none"> - na licu zavara - na korjenu zavara
507 5071 5072	<p>Posmaknutost u sučeljavanju</p> 	<p>Odstupanje od zadanog pravca kod dva ili više zavarenih elemenata.</p> <p>Može biti:</p> <ul style="list-style-type: none"> - posmaknutost između ploča - posmaknutost između cijevi

508	<p style="text-align: center;">Odstupanje od zadanog pravca</p> 	Odstupanje od pravca kod dva ili više elemenata.
509	<p style="text-align: center;">Utonulost zavora</p> 	<p>Utonulost zavarenog metala zbog utjecaja sile teže. Može biti:</p> <ul style="list-style-type: none"> - utonulost zavora u vertikalnom položaju - utonulost zavora u horizontalnom položaju - utonulost u kutnom spoju - utonulost u preklopnom spoju
510	<p style="text-align: center;">Progaranje</p> 	Otvor u zavoru nastao progaranjem.
511	<p style="text-align: center;">Nedovoljno popunjen zavor</p> 	Popuna zavora preniska, mjestimično ili po cijeloj dužini.
512	<p style="text-align: center;">Nesimetrični kutni zavor</p> 	
513	<p style="text-align: center;">Neravnomjerna širina</p>	Previše različitih širina zavora.
514	<p style="text-align: center;">Neravnomjerna površina</p>	Izuzetno narebrana površina zavora.

515	<p>Uvučen korijen zavara</p> 	Plitak korijen zavara.
516	<p>Šupljikav korijen zavara</p>	Stvaranje šupljikavog materijala u korjenu zavara zbog stvaranja mjehurića u trenutku učvršćivanja.
517	<p>Neppravilno izveden nastavak zavara</p> 	Neravnomjernost površine na mjestu nastavka zavara.
520	<p>Pretjerano izobličenje</p>	Dimenzijska odstupanja zbog skupljanja i izobličenja zavara.
521	<p>Pogrešne dimenzije zavara</p> 	Odstupanja od propisanih dimenzija zavarenog spoja. Mogu biti: - prekomjerna dubina zavara - prekomjerna širina zavara
5213	<p>Premala debljina kutnog spoja</p> 	Stvarna debljina kutnog spoja je premala.
5214	<p>Prevelika debljina kutnog spoja</p> 	Stvarna debljina kutnog spoja je prevelika.

3.6. Ostale pogreške

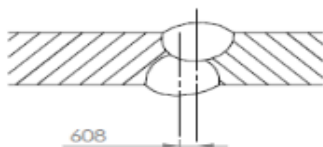
U ovu skupinu spadaju pogreške kod zavarivanja koje se ne mogu svrstati u nijednu prethodnu grupu.

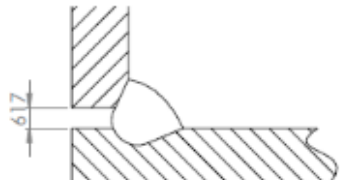
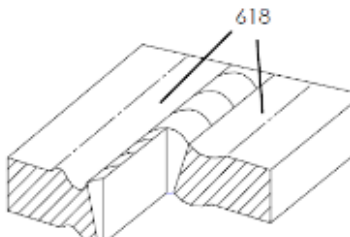
Tu spadaju: [17]

- Oštećenje električnim lukom (lokalno oštećenje površine osnovnog materijala u blizini vara, koje nastaje kao rezultat iskrenja ili uspostavljanja luka izvan područja pripremljenog spoja).
- Prskanje rastopljenog metala.
- Mehanička oštećenja površine osnovnog materijala uzrokovana brušenjem ili uklanjanjem privremeno zavarenih dodataka i dr.

Tablica 14. Ostale pogreške u zavarenom spoju (HRN EN ISO 6520-1) [17]

Oznaka	Naziv i prikaz	Objašnjenje
600	Ostale pogreške	Pogreške kod zavarivanja koje se ne mogu svrstati u nijednu drugu grupu.
601	Oštećenja električnim lukom	Oštećenje zbog uspostavljanja el. luka po površini materijala.
602	Onečišćenje kapljicama metala	Raspršene i priljepljene kapljice metala po zavaru.
6021	Onečišćenje volframom	Čestice volframa prenijete sa elektrode na površinu zavara.
603	Mehanička oštećenja površine	Oštećenje površine zbog uklanjanja pomoćnih zavarenih elemenata.
604	Oštećenja od brušenja	Mjestimično oštećenje zbog nepravilno izvedenog brušenja.
605	Oštećenja od sjekača	Mjestimično oštećenje zbog upotrebe sjekača.
606	Podbrušenje	Smanjenje debljine zavarenog spoja brušenjem.
607	Greške kod točkastog zavarivanja	Neispravno izvedeno točkasto zavarivanje.
608	Posmaknutost od nasuprotnog zavara	Razlika između središnjica dva zavara izvedenih sa suprotnih strana spoja.



610	Pobojanost	Lagano oksidirana površina u zavarenom području. Npr. u nehrđajućem čeliku.
6101	Promjena boje	Vidljiva promjena boje u zavarenom spoju i ZUT-u uzrokovana toplinom zavara i/ili nedostatku zaštite. Npr. kod titana.
613	Umanjena površina	Jako oksidirana površina u zavarenom području.
614	Ostatak praška	Ostatak praška nije uklonjen sa površine zavara.
615	Ostatak troske	Ostatak troske koji nije uklonjen sa površine zavara.
617	Netočni razmak za kutni spoj 	Preveliki ili premali razmak između limova koji će se zavariti.
618	Bubrenje 	Unos topline zavarivanjem kod nekih legura uzrokuje bubrenje u ZUT-u.

4. METODE ISPITIVANJA ZAVARENOG SPOJA

Zavareni spoj, ili zavarena konstrukcija, mora zadovoljiti unaprijed postavljene uvjete kvalitete. Da bismo odabrali primjerenu metodu ispitivanja zavarenog spoja potrebno je znati namjenu konstrukcije. Kod nuklearnih postrojenja zahtjeva se maksimalna kvaliteta zavarenog spoja, te se upotrebljavaju različite metode ispitivanja zavarenog spoja. Vizualna kontrola zadovoljanja kontrolu zavara gdje je samo bitno da se dijelovi drže zajedno, tj. da konstrukcija nije značajno opterećena u primjeni. Radiografska kontrola može biti potrebna, ako životi ovise o integritetu zavarenog spoja. [10]

Kontrola zavarivanja ne bi se trebala odvijati samo nakon zavarivanja. Važna je kontrola prije i tijekom zavarivanja.

Kontrola prije zavarivanja, obuhvaća: [13]

- pregled nacrtu i zadanih standarda,
- kontrolu kemijskog sastava osnovnog i dodatnog materijala,
- kontrolu spoja koji zavarujemo na nečistoće,
- kontrolu atesta zavarivača i verifikaciju postupka zavarivanja,
- ako je potrebno predgrijavanje, da se pravilno izvede.

Kontrola prilikom zavarivanja: [13]

- Provjera poštuju li se svi parametri navedeni u specifikaciji postupka zavarivanja.
- Provjera pojedinačne faze zavarivanja. Ako postoji višeprolazni zavar, provjeriti da je svaki prolaz zavara adekvatan prije zavarivanja slijedećeg prolaza. Problemi mogu nastati kod zavarivanja preko prolaza koji imaju pretjeranu konveksnost, zarobljenu trosku i druge nedosljednosti.
- Nedovoljan provar, nečistoće na površini zavara, nisko topivi elementi i druge stvari mogu uzrokovati različite probleme. To bi zavarivač trebao vidjeti tijekom zavarivanja.

Kontrola nakon zavarivanja obuhvaća sve načine kontrole zavarenog spoja, a to su :

- kontrola kvalitete zavarenog spoja metodama bez razaranja(KBR)
- kontrola kvalitete zavarenog spoja metodama s razaranjem(KSR)

4.1. Metode ispitivanja zavarenih spojeva bez razaranja

Kontrola zavarenih spojeva bez razaranja obuhvaća:

- vizualnu kontrolu (prema HRN EN ISO 17637) [17],
- kontrolu nepropusnosti,
- radiografsku kontrolu,
- ultrazvučnu kontrolu,
- kontrolu magnetskim ispitivanjima,
- kontrolu penetrantskim tekućinama.

4.1.1. Vizualna kontrola zavarenih spojeva

Prije bilo koje druge metode kontrole zavara (KBR ili KSR), primjenjuje se vizualna kontrola. Ta metoda kontrole je jednostavna, jeftina i jedina oprema koja nam je potrebna je povećalo. Ujedno je i jedna od najvažnijih metoda za kontrolu kvalitete zavarenog spoja. Površinskim pregledom lica zavara možemo otkriti neka stanja u zavarenom spoju: [10]

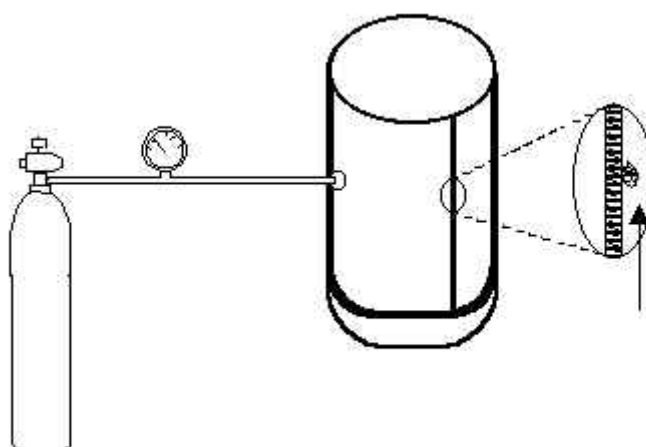
- uključke,
- površinsku poroznost,
- površinske pukotine,
- prekomjerno izbočenje zavara,
- prekomjerno udubljenje kutnih zavara,
- nejednolikost krakova kutno zavarenih spojeva,
- nedovoljan provar, i drugo.

Vizualna kontrola koristi se prije, tijekom i nakon zavarivanja. Može se koristiti u skućenim i nepristupačnim dijelovima konstrukcije.

4.1.2. Kontrola nepropusnosti zavarenih spojeva

Kontrola nepropusnosti uglavnom se provodi kod posuda pod tlakom, a ovisno o zahtijevanoj kvaliteti i primjenjenim propisima provodi se tlačenjem zraka ili vode na određenu vrijednost tlaka, ili pomoću vakuumske komore. [14]

Postupak se provodi tako da se prostor koji treba ispitati na nepropusnost napuni zrakom (ili vodom) na zadani pritisak. S vanjske strane se pregledavaju svi zavareni spojevi koji su premazani sapunicom radi lakše detekcije mjesta propusnosti. Slika 21.



Slika 21. Kontrola nepropusnosti tlačenjem fluida u zavarenoj posudi [14]

Postoje metode koje upotrebljavaju fluorescentne tekućine i penetrante, radioaktivne plinove ili tekućine, te plinove kao na primjer freon, amoniak i helij za kontrolu nepropusnosti. Detektori otkrivaju čak i jako malo curenje plina ili tekućine. [10]

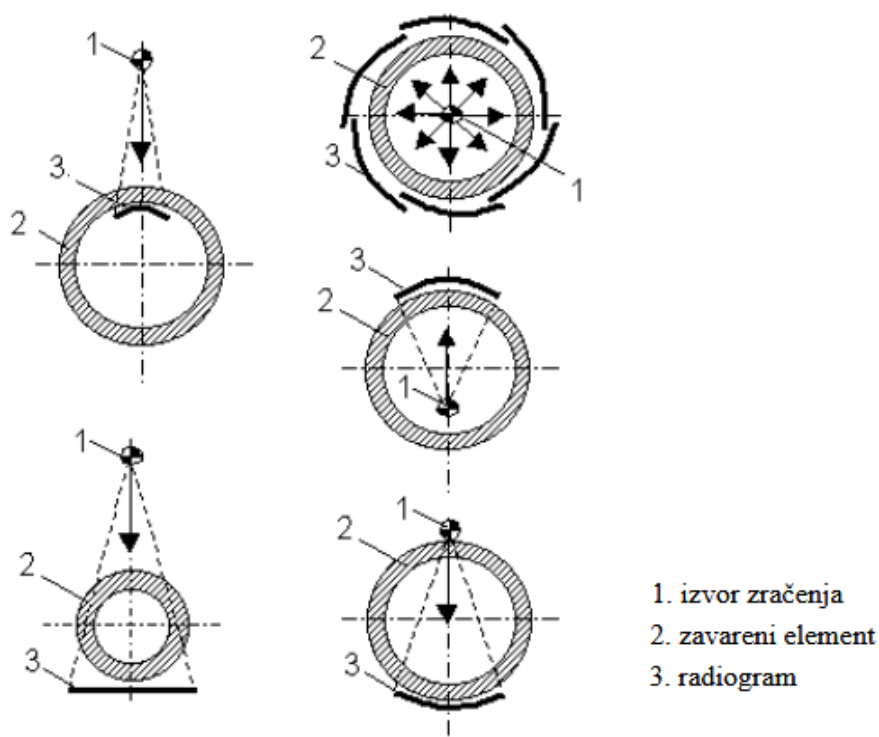
4.1.3. Radiografska kontrola zavarenih spojeva

Radiografska kontrola je nedestruktivna metoda koja nam pokazuje prisutnost makroskopskih nedostataka i ostalih diskontinuiteta u unutar zavarenog spoja. [10]

Radiografskom kontrolom otkrivamo greške u zavarenom spoju kao što su: [10]

- poroznost,
- uključine troske,,
- nedovoljan provar,
- neprovareni korijen zavara,
- pukotine i drugo.

Kontrola se obavlja pomoću X-zraka ili gama-zraka. Uređaj za radiografsku kontrolu zavarenog spoja nam mora vjerno snimiti sliku postojanja ili nepostojanja greške u zavaru i ako je prisutna njenu veličinu oblik i lokaciju. [10]

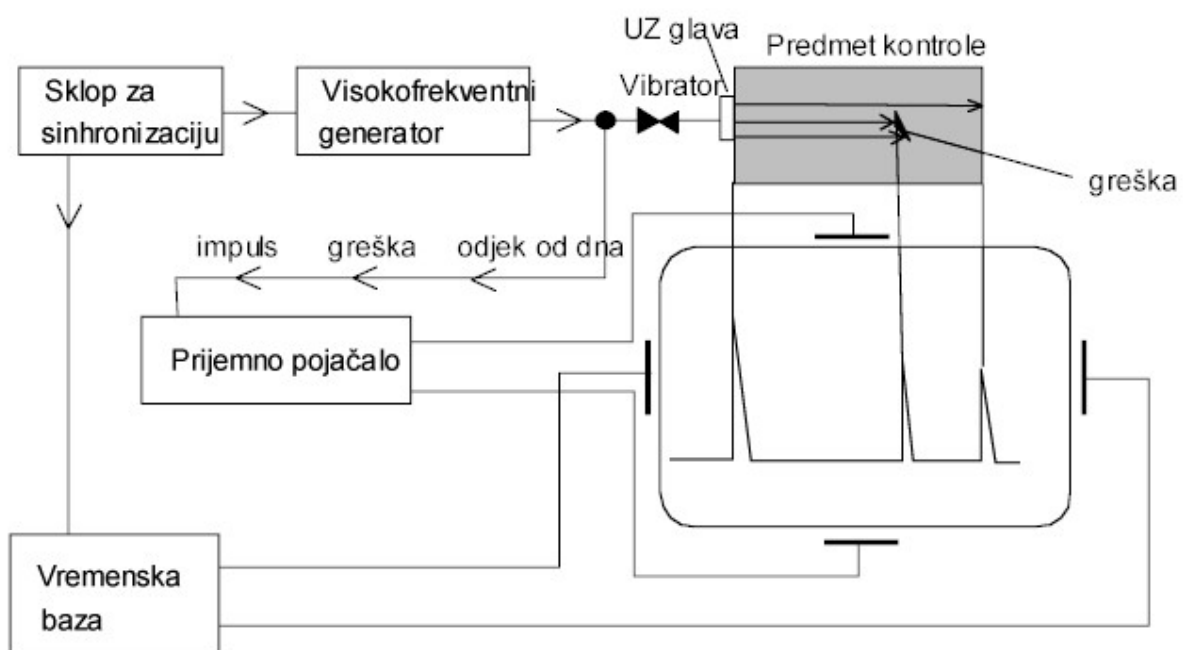


Slika 22. Radiografska kontrola zavarenih spojeva na cilindričnim elementima [14]

Površina zavara koji se kontrolira mora biti bez nepravilnosti koje bi mogle maskirati greške u zavarenom spoju. [10]

4.1.4. Ultrazvučna kontrola zavarenih spojeva

Ultrazvučna kontrola je brza i efikasna nedestruktivna metoda otkrivanja, lociranja i mjerenja površinskih i ispod površinskih grešaka u zavarenom spoju. Visoke frekvencije vibracija su puno osjetljivije na male pukotine i ispod površinske greške od ostalih metoda kontrole zavarenog spoja. Ultrazvučna kontrola se može upotrijebiti za otkrivanje nedostataka u svim tipovima zavarenih spojeva. Točna lokacija greške se može odrediti, te njezina veličina izmjeriti. Dubinu, dužinu i širinu bilo koje pogreške moguće je izmjeriti od površine. [10]



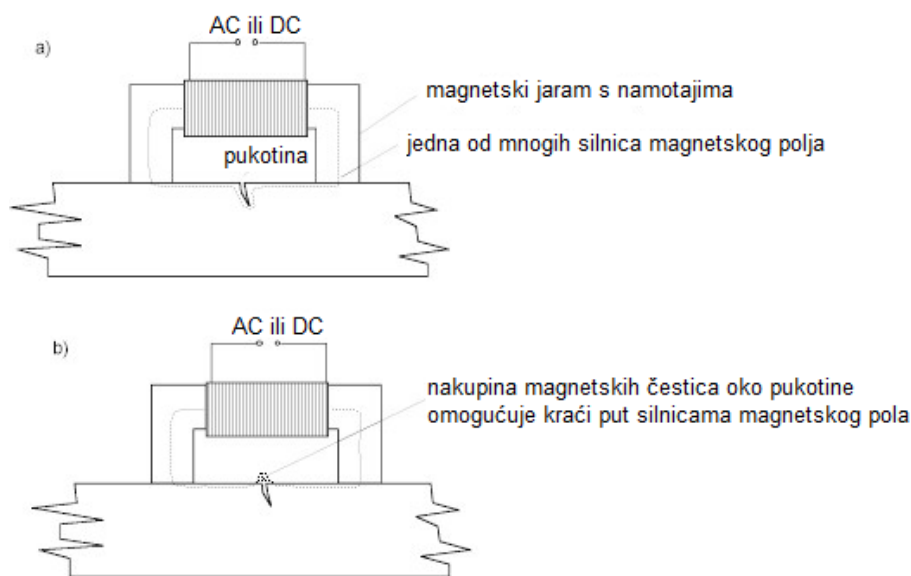
Slika 23. Shematski prikaz ultrazvučne metode kontrole kvalitete [14]

4.1.5. Kontrola zavarenih spojeva magnetskim ispitivanjem

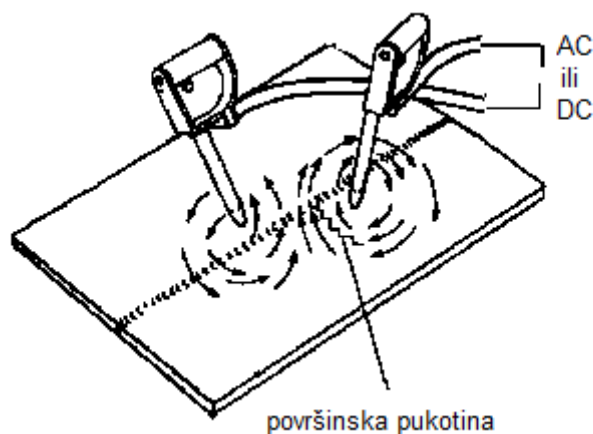
Magnetska metoda kontrole kvalitete koristi se za otkrivanje pukotina, uključaka, poroznosti, nedovoljan provar i ostale greške u feromagnetnim materijalima. Ovom metodom moguće je

otkriti površinske greške koje su presitne da bi se vidjele golim okom, one greške koje su malo ispod površine i ako se koristi specijalna oprema, greške koje su dublje ispod površine. [10]

Da bi se otkrila pukotina potrebno je da smjer silnica magnetskog polja bude što više okomito na pukotinu. Pospu li se magnetske čestice (suhe sitne čestice ili čestice pomješane s vodom) po površini ispitivanog materijala, ako postoji pukotina okomito na smjer prolaska silnica magnetskog polja, sitne čestice će se okupiti oko pukotine. Ova je metoda kontrole kvalitete jeftina i brza, ali ima ograničenje s obzirom na ne feromagnetične materijale, greške duboko ispod površine, te nemogućnost određivanja dubine pukotine koja je otkrivena kod feromagnetičnih materijala. Na sljedećoj slici prikazuje se shematski princip magnetske metode i indikacija površinske pukotine. [14]



Slika 24. Kontrola magnetskim česticama i indikacija površinske pukotine [14]



Slika 25. Kontrola magnetnim elektrodama [14]

4.1.6. Kontrola zavarenih spojeva penetrantskim tekućinama

Kontrola penetrantskom tekućinama je metoda otkrivanja grešaka , kao što su pukotine , pore i slične površinske greške koje dopiru do površine. Posebno je korisno kod nemagnetnih materijala. [10]

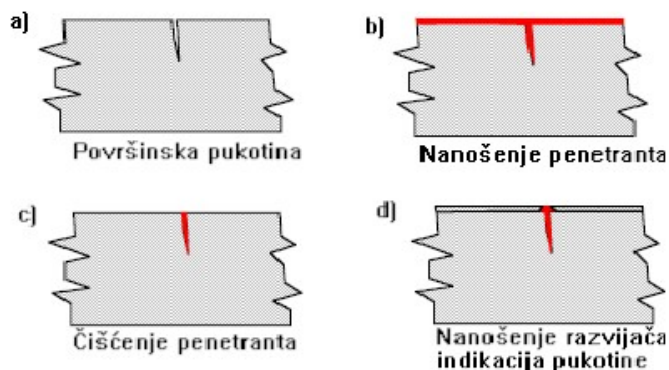
Postoje dvije osnovne metode ispitivanja penetrantskim tekućinama: [10]

- ispitivanja obojenim tekućinama (penetrantima),
- ispitivanja fluorescentnim tekućinama (penetrantima).

Postupak prilikom ispitivanja je ovaj: [14]

Na prethodno očišćenu i odmašćenu površinu (slika 26.a) nanosi se penetrant (obično crvene boje). Nakon penetriranja u eventualnu pukotinu (vrijeme penetriranja, tj. prodiranja u pukotine ovisi o vrsti penetranta i o dimenzijama pukotine, ali se približno uzima 10 do 15 minuta), odstranjuje se penetrant na odgovarajući način (vodom, suhom krpom). Kod penetranta koji se odstranjuju vodom treba biti pažljiv i mlaz vode usmjeriti paralelno s površinom lima, kako mlaz vode ne bi istisnuo penetrant iz pukotine. Nakon sušenja površine lima (suha krpa) nanosi se razvijlač (obično je bijele boje), koji izvlači penetrant iz pukotine, pa je na bijeloj površini lima lako uočljiva crvena linija od penetranta iz pukotine (slika 26.d). Kod tanjih limova na jednu se stranu nanosi penetrant, a na drugu razvijlač. Ukoliko postoji

pukotina kroz cijelu debljinu lima, tada će razvijlač izvući penetrant na svoju stranu, što će se detektirati kao lako uočljiva crvena linija od penetranta iz pukotine na bijeloj (od razvijlača) površini lima.



Slika 26. Postupak kontrole tekućim penetrantima [14]

Ovom je metodom moguća detekcija pukotine, ali ne i dimenzije i ostale karakteristike pukotine. Kontrola tekućim penetrantima ne primjenjuje se kod zavarenih spojeva zavarenih proizvoda za prehrambenu industriju, kao ni kod zavarenih spojeva gdje postoji sklonost prema koroziji (posebno koroziji uz naprezanje). [14]:

a) Koncentracija crvenih točaka - poroznost i piting



b) naglo crvenjenje, kontinuirano ravno - velike pukotine i otvaranja



c) slomljene linije od točaka koje se pojavljuju nakon nekoliko minuta - sitne pukotine



d) niz crvenih točaka formiran u nepravilnu liniju - pukotine od umaranja



Slika 27. Primjeri indikacija kod kontrole penetrantima [14]

4.1.7. Ispitivanja na otpornost na koroziju

Većinom imamo malu ili nikakvu koroziju kod zavarenih spojeva. Budući da su dodatni i osnovni materijal obično sličnog sastava, razlike u njihovim elektrokemijskim potencijalima su male i postoji malo vjerojatnosti galvanske korozije koja se javlja u spoju. Važno je da u zavarenom spoju nema pukotina, zarobljene troske ili drugih grešaka, jer one mogu izazvati koroziju. [10]

4.2. Kontrola zavarenih spojeva razaranjem

Ispitivanje razaranjem otkriva nedostatke kao na primjer koncentracije naprezanja ili zarezna djelovanja koja nisu mogla biti nikako drugačije otkrivena. Otkaz se mora pojaviti izvan područja zavarivanja, ako je zavareni spoj bio adekvatno konstruiran. Elektrootporno zavareni dijelovi su često testirani razaranjem. [10]

Metode kontrole zavarenih spojeva razaranjem su: [14]

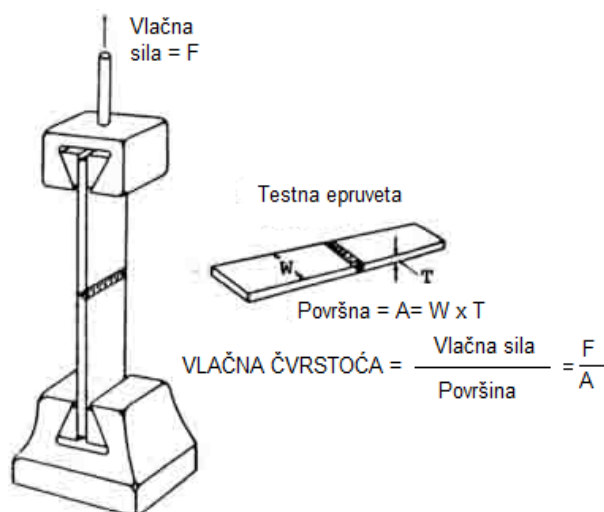
- vlačno ispitivanje (najčešće se traže naprezanje tečenja, vlačna čvrstoća, prekidna čvrstoća, kontrakcija i izduženje, ali se mogu tražiti i neka druga svojstva),
- mjerenja tvrdoće - metode ispitivanja po:
 - Vickersu,
 - Rockwellu,
 - Brinellu,
- metalografska ispitivanja,
- ispitivanje udarne žilavosti (Charpy bat),
- različita korozijska ispitivanja (opća korozija, korozija uz naprezanje pri djelovanju različitih agresivnih medija, piting, selektivna korozija, ...),
- različita dinamička ispitivanja,

- različite radioničke probe i probe zavarljivosti,
- ispitivanja sadržaja kemijskih elemenata (kemijska metoda na temelju strugotine metala),
- tlačna proba s razaranjem i dr.

4.2.1. Najčešće metode kontrole zavarenog spoja razaranjem

Ispitivanje na vlak

Na slici 28. prikazano je ispitivanje testne epruvete na vlak . Testna epruveta je pričvršćena za čeljusti na koje djeluje vlačna sila. Ovom metodom moguće je predvidjeti mjesto loma (u zavaru, u zoni utjecaja topline ili na granicama spajanja). [10]



Slika 28. Primjer vlačnog ispitivanja zavarenog spoja [15]

Ispitivanje tvrdoće

Tvrdoća zavarenog spoja zavisi o mnogim čimbenicima. Procesom zavarivanja utječemo na svojstva materijala, pa tako i na tvrdoću. Tvrdoćom utječemo na duktilnost i otpornost koroziji. Tri najčešće metode za ispitivanje tvrdoće su metoda po: Vickersu, Rockwellu, Brinellu. [10]

Ispitivanja po Brinellu i Vickersu su najtočnija i koriste se za mjerenje cijelog raspona tvrdoće materijala. Ispitivanje po Brinellu koristi se za mjerenja tvrdoće 300...400 HB , a dalje je potrebno mjerenje tvrdoće provoditi po Vickersu. Za serijsko mjerenje tvrdoće najprikladniji je postupak prema Rockwellu. [18]

Za sve tri metode postupak ispitivanja se provodi utiskivanjem penetratora u materijal.

Oblik penetratora: po Brinellu - čelična kuglica,
po Vickersu - penetrator s dijamantnim vrhom u obliku piramide,
po Rockwellu - penetrator s dijamantnim vrhom u obliku stožca i čelična kuglica.

Kod ispitivanja po Brinellu mjeri se promjer utiska čelične kuglice, po Vickersu mjeri se duljina dvaju dijagonala, a kao referentna vrijednost uzima se njihova aritmetička sredina. Ispitivanjem tvrdoće po Rockwellu mjerimo dubinu penetracije penetratora.

Iznos tvrdoće materijala se očitava izravno na tvrdomjeru, očitava pomoću tablica ili izračuna.

Metalografska ispitivanja

Ispitivanja se izvode na dvije vrste pripremljenih uzoraka: [17]

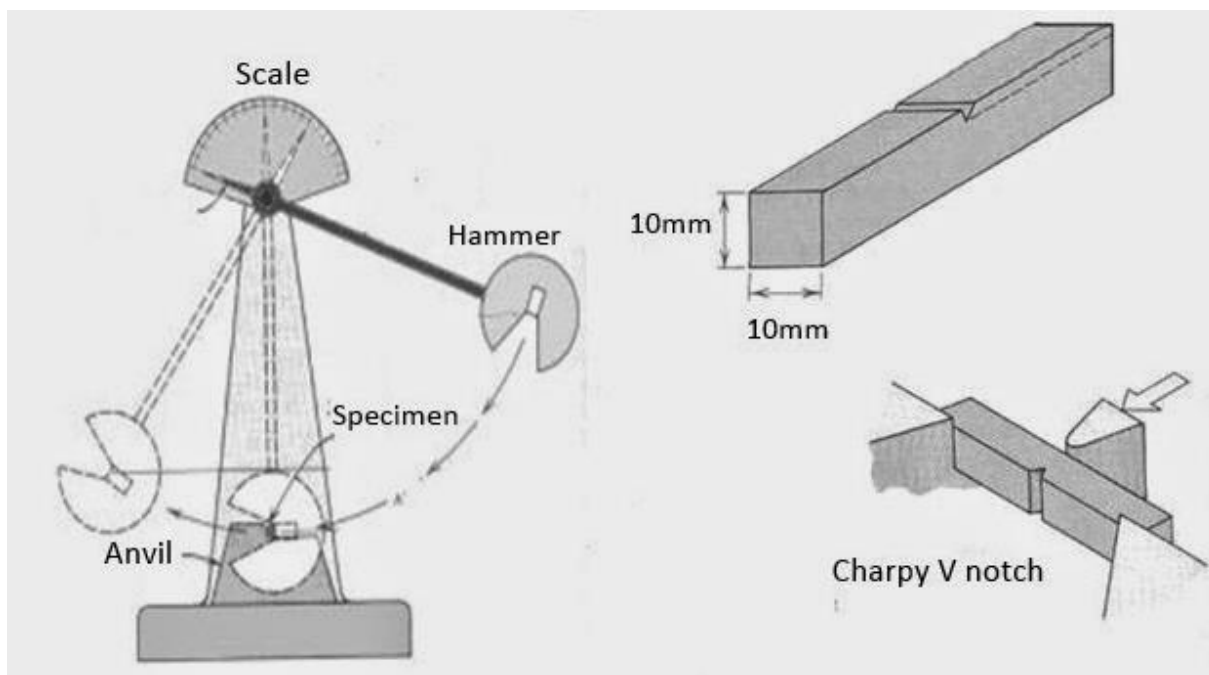
1. Makroizbrusku- analizira se vizualnim pregledom.
2. Mikroizbrusku- analizira se optičkim mikroskopom.

Uzorci zavarenih spojeva izrađuju se iz punog presjeka spoja. Uzorak se najprije izreže, zatim se brušenjem oba dvije strane presjeka spoja dobije manja površinska hrapavost, te planparalelne površine. Kod makroizbruska dovoljno je brusiti s brusnim papirom gradacije 250, dok kod mikroizbruska potrebno je polirati uzorak do zrcalnog sjaja. Na kraju se nagriza površina uzorka zavara najčešće razblaženom dušičnom kiselinom. [17]

Ispitivanje udarne žilavosti

Charpy-ovo V-usjek ispitivanje koristi se za određivanje udarne žilavosti zavarenog spoja mjerenjem količine energije koja je potrebna da se slomi epruveta kod određene temperature. [10]

U Charpy-ovom udarnom ispitivanju (slika 29.), epruveta koja se podupire na oba kraja, obično bude slomljena jednim udarcem njihala uređaja za ispitivanje udarne žilavosti primijenjenog na sredini uzorka na svojoj neusječenoj strani. [10]



Slika 29. Uređaj za ispitivanje udarne žilavosti [16]

Očigledni nedostaci ispitivanja razaranjem zavarenog dijela proizlaze iz činjenice da se ispitivanje može primijeniti na samo djelić broja proizvedenih varova, a kvaliteta onih koji se koriste mora biti izvedena kao i zavari koji su korišteni u ispitivanju. [10]

5. EKSPERIMENTALNI DIO

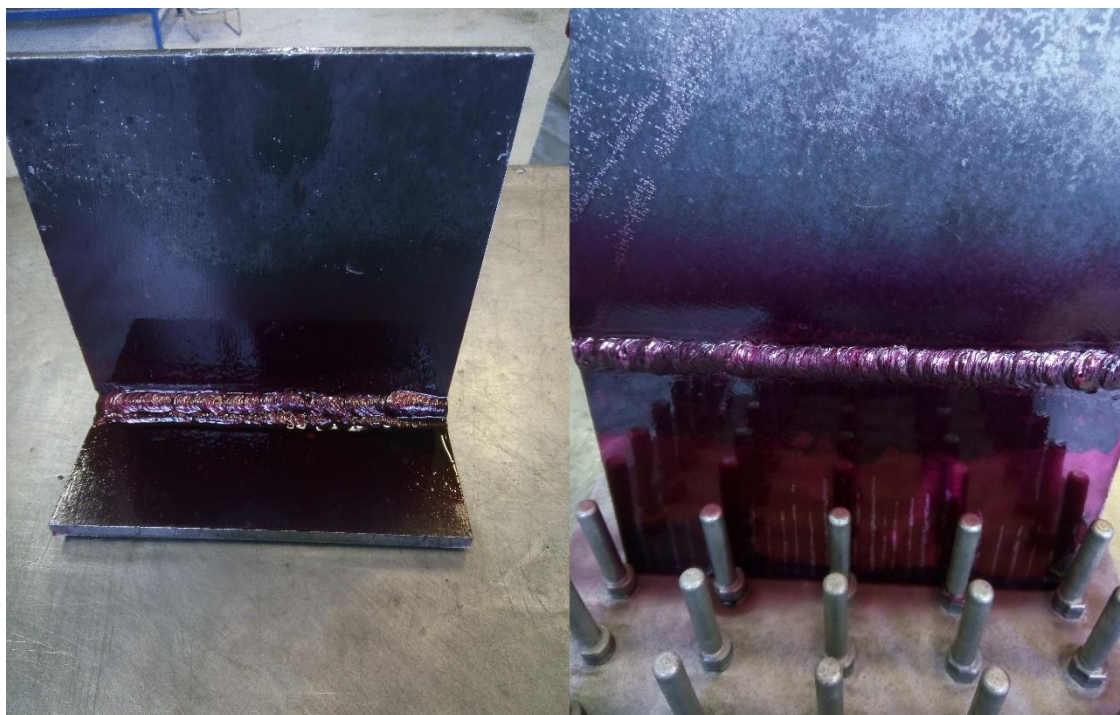
U eksperimentalnom dijelu korištene su vizualna kontrola, kontrola penetrantskim tekućinama i metalografska ispitivanja. Uzorci zavarenih spojeva su jedan sučeljeni V-spoj i jedan kutni spoj jednostrano zavaren. Za metalografsko ispitivanje uzorak zavara za ispitivanje je izrezan iz oba dva komada. Materijal uzoraka je obični konstrukcijski čelik, a spojevi su zavareni MAG postupkom.

Kontrola zavarenih spojeva penetrantskim tekućinama

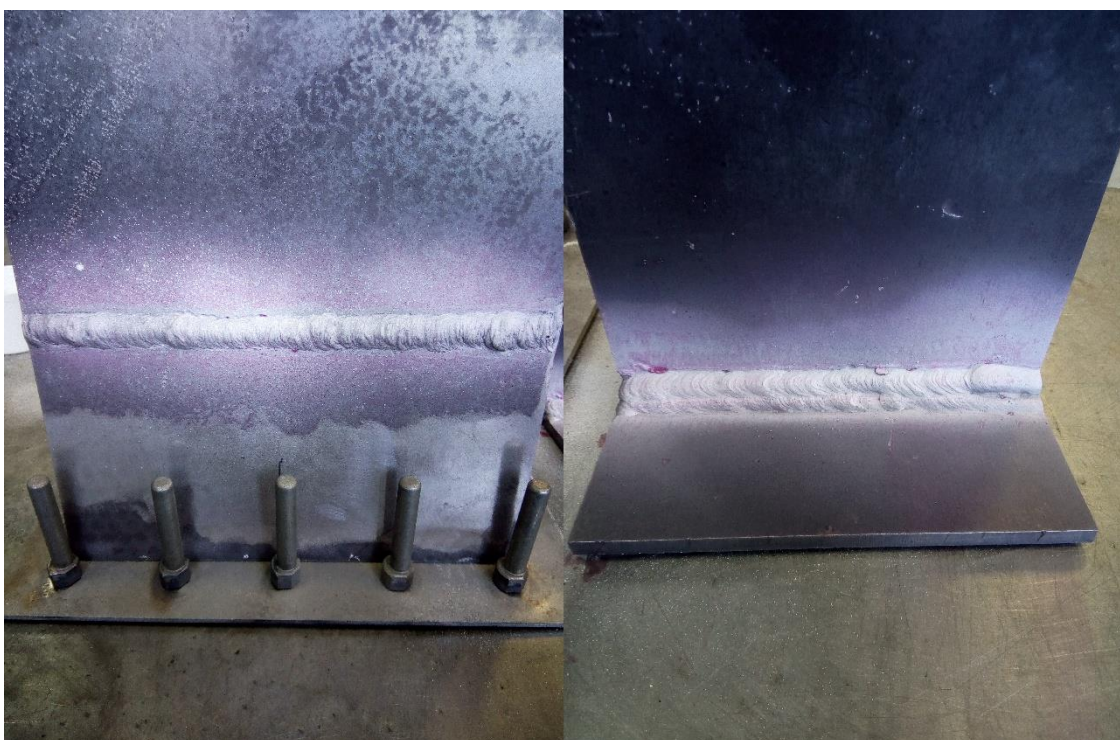
Uzorci zavara su najprije ultrazvučno oprani u deterđentu (slika 30.). Nakon 10 minuta pranja, na osušene uzorke nanosi se penetrant crvene boje (slika 31.). Vrijeme sušenja penetranta je 30 minuta, on se zatim ispiru vodom. Na posušenu površinu nanosi se razvijajući (slika 32.). Sušenje razvijajuća iznosi par minuta. Pojava pukotina, ako ih ima je prikazana crvenom bojom. Na ovim uzorcima je svega par malih pukotina koje su rezultat loše tehnike zavarivanja.



Slika 30. Ultrazvučno pranje uzoraka zavara u deterđentu



Slika 31. Crvena penetrantska tekućina na kutnom i sučeljenom spoju



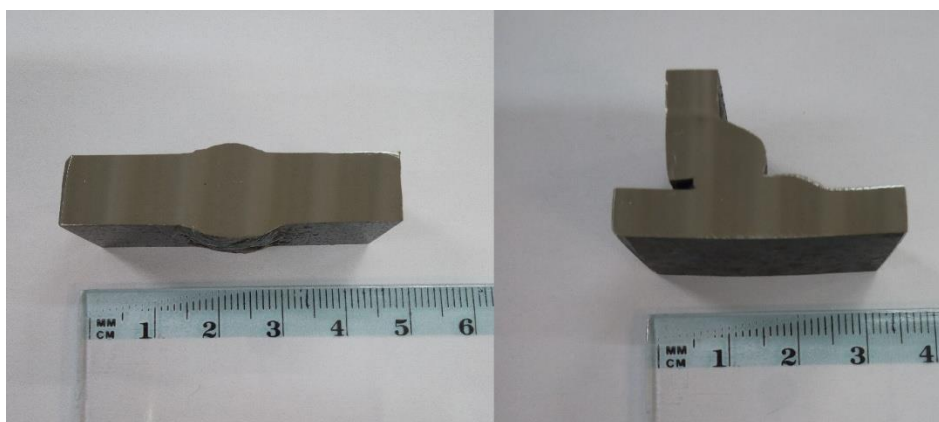
Slika 32. Razvijlač na sučeljenom i kutnom spoju

Metalografsko ispitivanje

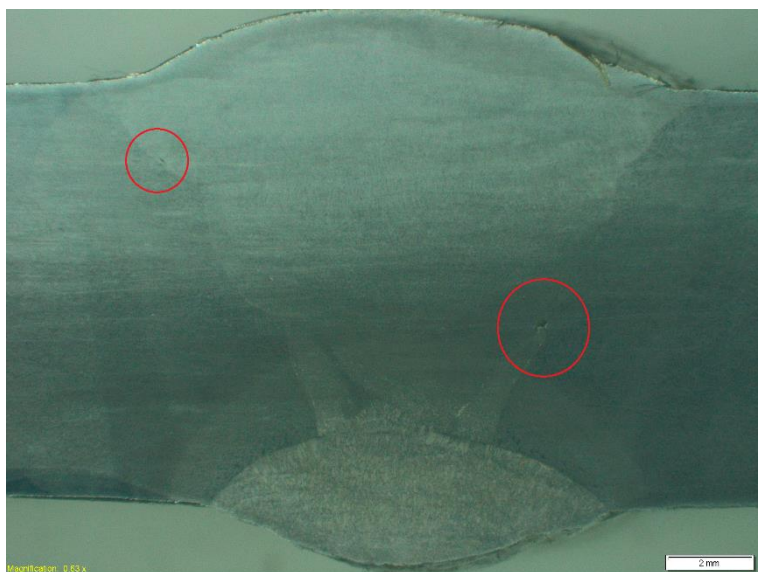
Od komada sučeljenog i kutnog spoja izrezani su uzorci zavara. Zatim su brušeni na planskoj brusilici, da bi se dobila paralelnost površina poprečnog presjeka zavara. Na uređaju za brušenje i poliranje STRUERS LABOPOL-5 (slika 33.) uzorci su najprije brušeni (od grublje gradacije do finije), zatim su postepeno polirani sve do dijamantne suspenzije od 1 mikrometar. Tako pripremljeni uzorci su nagrizeni s nitalom (1% - tna otopina dušične kiseline u alkoholu). Izrezani, brušeni, polirani te nagrizeni nitalom uzorci sučeljenog i kutnog spoja analizirani su pomoć mikroskopa OLYMPUS SZX 10 (slika 33.).



Slika 33. Uređaj za poliranje STRUERS LABOPOL-5 i mikroskop OLYMPUS SZX 10



Slika 34. Polirani uzorci sučeljenog i kutnog spoja



Slika 35. Pogreške u sučeljenom spoju

Na slici 35. su prikazane pogreške šupljine u sučeljenom spoju.

Klasifikacija prema normi HRN EN ISO 6520 navedena greška spada u skupinu 200 (šupljine) i označava se brojem 2011-plinski mjehurić-pora (slika 36).



Slika 36. Plinski mjehurić-pora kuglastog oblika



Slika 37. Kutni spoj jednostrano zavaren

Na slici 37. su prikazane pogreške oblika zavara i ostale pogreške u jednostrano zavarenom kutnom spoju.

Klasifikacija prema normi HRN EN ISO 6520 navedene pogreške pripadaju skupini:

- 500 (pogreške oblika zavara): 5011 - zajedni po cijeloj dužini uza zavar
 - 5014 - zajedni u uzdužnom smjeru između prolaza
 - 503 - preveliko nadvišenje zavara na kutnom spoju
- 600 (Ostale pogreške): 617 - prevelik razmak u korijenu kod kutnih zavara

6. ZAKLJUČAK

Zavarivanje je složen postupak. Radnje koje se poduzimaju prije zavarivanja su od velike važnosti, jer o njima ovisi kvaliteta zavarenog spoja. Postupak se provodi po zadanim normama i propisima. Prije zavarivanja potrebno je odabrati: adekvatni postupak zavarivanja, izbor pravilnog redoslijeda zavarivanja, odabir elektroda kod REL zavarivanja, vrstu plina kod zavarivanja u zaštiti plina, kvalificiranog zavarivača, vrstu spoja, priprema spoja, izvođenja i temperature predgrijavanja i dr.

U proizvodnom procesu zavarivanja javljaju se razne pogreške koje nastojimo izbjeći ili umanjiti. Obradene pogreške klasificirane su prema normi HRN EN ISO 6520-1:2008. Ako dođe do pogreške nastojimo ih detektirati i kvalitetno otkloniti. Tijekom cijelog procesa zavarivanja potrebno je provoditi kontrolu zavarenog spoja prije zavarivanja, tijekom i nakon zavarivanja.

Kontrola prije zavarivanja obuhvaća, kontrolu osnovnog i dodatnog materijala, kontrolu uvjeta prostora u kojem se zavaruje i dr.

Tijekom zavarivanja treba se pridržavati pravilnom izvođenju postupaka, jer će o njima u najvećem dijelu ovisiti kvaliteta izvršenog zavarivanja. U ovoj fazi korištenjem metoda ispitivanja zavarenog spoja bez razaranja potvrđujemo da je zavarivanje izvršeno prema zadanim zahtjevima. Upotrebom metoda bez razaranja smanjujemo mogućnost previda pogreške u zavarenom spoju, koje bi nas kasnije u procesu mogle skupo koštati.

Ako su radovi u svim prethodnim fazama napravljeni prema zadanim zahtjevima i normama, metode ispitivanja nakon zavarivanja nam služi za potvrdu kvalitete izvedenog posla.

Vrše se slijedeće metode ispitivanja: vizualna kontrola, ispitivanje površinske obrade zavarenog spoja, radiografska kontrola, radiografska kontrola, metalografsko ispitivanje, mjerenje ukupne deformacije itd., ovisno o zahtjevima.

U eksperimentalnom dijelu rada na postojećim uzorcima zavarenim MAG postupkom zavarivanja vizualnom metodom, ispitivanje penetrantskim tekućinama i metalografskim ispitivanjem detektirane su, klasificirane i opisane greške.

Vidimo da je kontinuirani nadzor procesa zavarivanja i znanje o samim pogreškama ključan za postizanje zahtjevanе kvalitete konstrukcije, te osigurava sigurnost finalnog proizvoda.

7. LITERATURA

- [1] <https://www.sfsb.hr/kth/zavar/tii/povije.html>
- [2] Ivan Hrivnjak, Zavarljivost čelika, IRO „Građevinska knjiga“ Beograd, 1982.
- [3] Vlastimir Palić, Zavarivanje I-drugo izdanje, Novi Sad 1983.
- [4] Deker , Elementi strojeva , IRO Tehnička knjiga Zagreb , 1980
- [5] <https://dokumen.tips/documents/uvod-u-tehnologiju-zavarivanja.html>
- [6] <https://www.slideshare.net/pmilivoj/bcd-elektro-prirucnik-za-zavarivanje>
- [7] M. Živčić, Elektrolučno zavarivanje pod zaštitom praška –EPP, 1986.
- [8] <http://www.dtzi.hr/upload/pdf/4.%20SEMINAR/2.%20RAD.pdf>
- [9] <https://www.sfsb.hr/kth/zavar/tii/greske.pdf>
- [10] American Welding Society, Welding Handbook: Fundamentals of Welding-part1, Copyright American Welding Society 1963.
- [11] <http://mewelding.com/welding-distortion-and-warpage/>
- [12] https://www.sfsb.hr/kth/zavar/tii/zao_na.html
- [13] <http://weldinganswers.com/inspection-before-during-and-after-welding-is-critical/>
- [14] http://www.sfsb.unios.hr/kth/zavar/tii/kbr_met.html
- [15] <http://weldguru.com/physical-weld-testing/#destructive>
- [16] <https://www.weldpedia.com/2014/10/why-is-an-impact-toughness-test-required-in-welding.html>
- [17] I. Juraga, K. Ljubić, M. Živčić, I. Garašić, Pogreške u zavarenim spojevima-četvrto prerađeno i dopunjeno izdanje, Zagreb, 2015.
- [18] B. Kraut, Strojarski priručnik, sedmo izdanje, Tehnička knjiga, Zagreb, 1982.