

# MJERENJE MAGNETSKOG POLJA TESLAMENTROM SYSTRON DONNER

---

**Radošević, Dino**

**Undergraduate thesis / Završni rad**

**2019**

*Degree Grantor / Ustanova koja je dodijelila akademski / stručni stupanj:* **Karlovac University of Applied Sciences / Veleučilište u Karlovcu**

*Permanent link / Trajna poveznica:* <https://um.nsk.hr/um:nbn:hr:128:985234>

*Rights / Prava:* [In copyright](#)/[Zaštićeno autorskim pravom.](#)

*Download date / Datum preuzimanja:* **2025-01-14**



**VELEUČILIŠTE U KARLOVCU**  
Karlovac University of Applied Sciences

*Repository / Repozitorij:*

[Repository of Karlovac University of Applied Sciences - Institutional Repository](#)



zir.nsk.hr



DIGITALNI AKADEMSKI ARHIVI I REPOZITORIJI

**VELEUČILIŠTE U KARLOVCU  
STROJARSKI ODJEL  
STRUČNI STUDIJ MEHATRONIKE**

Dino Radošević

**MJERENJE  
MAGNETSKOG POLJA  
TESLAMETROM  
SYSTRON DONNER**

ZAVRŠNI RAD

Karlovac, 2019.

**KARLOVAC UNIVERSITY OF  
APPLIED SCIENCES**

**MECHANICAL ENGINEERING  
DEPARTMENT**

PROFESSIONAL UNDERGRADUATE  
STUDY OF MECHATRONICS

Dino Radošević

**MAGNETIC FIELD  
MEASUREMENT WITH  
SYSTRON DONNER  
TESLAMETER**

FINAL PAPER

Karlovac, 2019.

**VELEUČILIŠTE U KARLOVCU  
STROJARSKI ODJEL  
STRUČNI STUDIJ MEHATRONIKE**

Dino Radošević

**MJERENJE  
MAGNETSKOG POLJA  
TESLAMETROM  
SYSTRON DONNER**

ZAVRŠNI RAD

**Mentor:**

dr.sc. Vladimir Tudić, prof.v.š.

Karlovac, 2019.



**VELEUČILIŠTE U KARLOVCU**  
KARLOVAC UNIVERSITY OF APPLIED SCIENCES  
Trg J.J. Strossmayera 9  
HR 47000, Karlovac, Croatia  
Tel. +385 - (0)47 - 843 – 510  
Fax. +385 - (0)47 - 843 – 579



## **VELEUČILIŠTE U KARLOVCU**

Stručni studij: MEHATRONIKA

Usmjerenje: -

Karlovac, 28.02.2019.

### **ZADATAK ZAVRŠNOG RADA**

Student: DINO RADOŠEVIĆ

Matični broj: 0112612061

Naslov: MJERENJE MAGNETSKOG POLJA TESLAMETROM SYSTRON DONNER

Opis zadatka:

Za potrebe izrade završnog rada s naznačenom temom u teorijskom dijelu rada opisati teoriju magnetskog polja te osnovnih fizikalnih zakona i mjernih jedinica. U eksperimentalnom dijelu rada potrebno je izmjeriti jakost magnetskog polja naznačenim uređajem. Dobivene rezultate prikazati tablično i grafički uz opis mjerne nesigurnosti.

Zadatak zadan:  
28.02.2019.

Rok predaje rada:  
03.06.2019.

Predviđeni datum obrane:  
13.06.2019.

Mentor:  
dr.sc. Vladimir Tudić, prof.v.š.

Predsjednik Ispitnog povjerenstva:  
dr.sc. Srđan Medić, v.pred.

## **PREDGOVOR**

Izjavljujem da sam ovaj rad na temu „Mjerenje magnetskog polja teslametrom SYSTRON DONNER“ izradio samostalno, koristeći znanja stečena tijekom studija i navedenu literaturu.

Zahvaljujem se mentoru dr.sc. Vladimiru Tudiću na vremenu i trudu uloženom u stručno vođenje ovoga rada, te na ustupanju opreme bez koje ovaj rad ne bi bilo moguće izraditi. Posebno se zahvaljujem mojoj obitelji i djevojci na bezuvjetnoj podršci tijekom studiranja.

Dino Radošević

## SAŽETAK

Ovaj završni rad bavi se tematikom magnetskog polja. Rad možemo podijeliti na dva temeljna dijela: teorijski i eksperimentalni.

Teorijski dio rada je posvećen objašnjenju magnetskog polja, odnosno učinaka i fizikalnih veličina koje djeluju unutar njega. Opisana su svojstva magneta, te podjela magnetskih materijala. Također, objašnjena je povezanost između elektriciteta i magnetizma, čije otkriće je doprinijelo razvoju tehnike. Sa ciljem provođenja ispravnog mjerenja dio pažnje posvećen je mogućim pogreškama koje su prisutne prilikom mjerenja željene veličine. Navedeni su tehnički podaci i princip rada mjernog instrumenta, teslametra marke SYSTRON DONNER.

U drugom, eksperimentalnom dijelu rada, pozornost je posvećena mjerenju magnetske indukcije navedenim mjernim instrumentom. Nakon mjerenja magnetske indukcije permanentnog magneta, provodi se mjerenje magnetske indukcije istosmjernog magnetskog polja zavojnice, te proračun veličina u izmjeničnom magnetskom polju zavojnice. Temeljem analize dobivenih rezultata izveden je zaključak.

## POPIS SLIKA

|   |    |
|---|----|
| Slika 1. Predodžba magneta u obliku potkove, igle i štapića [2] .....             | 2  |
| Slika 2. Predodžba ustroja željezne piljevine u blizini magneta [3].....          | 3  |
| Slika 3. Predodžba Peregrinusovog pokusa [3] .....                                | 4  |
| Slika 4. Predodžba odbijanja istoimenih polova [4].....                           | 4  |
| Slika 5. Predodžba privlačenja raznoimenih polova [4].....                        | 5  |
| Slika 6. Predodžba magnetskog polja permanentnog magneta [3].....                 | 5  |
| Slika 7. Predodžba magnetskog polja Zemlje [3].....                               | 7  |
| Slika 8. Predodžba homogenog magnetskog polja [5] .....                           | 8  |
| Slika 9. Predodžba nehomogenog magnetskog polja [5] .....                         | 9  |
| Slika 10. Predodžba magnetskog polja ravnog vodiča [3] .....                      | 10 |
| Slika 11. Predodžba primjene pravila desne ruke [3].....                          | 11 |
| Slika 12. Predodžba magnetskog polja kružne petlje [3] .....                      | 13 |
| Slika 13. Predodžba magnetskog polja zavojnice [2].....                           | 14 |
| Slika 14. Predodžba određivanja smjera magnetske indukcije zavojnice [3].....     | 15 |
| Slika 15. Predodžba torusne zavojnice [3] .....                                   | 15 |
| Slika 16. Predodžba djelovanja magnetske sile $F$ na pozitivan naboj [5] .....    | 18 |
| Slika 17. Predodžba djelovanja magnetske sile $F$ na negativan naboj [5].....     | 19 |
| Slika 18. Predodžba Hallovog efekta [6].....                                      | 20 |
| Slika 19. Predodžba Hallovog napona nastalog gibanjem elektrona [1].....          | 21 |
| Slika 20. Fotografija teslametra SYSTRON DONNER (model 3103A) .....               | 24 |
| Slika 21. Fotografija prednjeg dijela kućišta instrumenta .....                   | 25 |
| Slika 22. Fotografija Hallove sonde (model 687) .....                             | 26 |
| Slika 23. Predodžba transverzalne Hallove sonde [9] .....                         | 26 |
| Slika 24. Shema teslametra SYSTRON DONNER (model 3103A) [8] .....                 | 29 |
| Slika 25. Shema Hallove sonde (model 687) [8].....                                | 30 |
| Slika 26. Predodžba konektora za priključak Hallove sonde [8].....                | 30 |
| Slika 27. Predodžba analognog prikaza mjerene veličine [8] .....                  | 32 |
| Slika 28. Nacrt permanentnog magneta torusnog oblika.....                         | 33 |
| Slika 29. Fotografija mjerenja magnetske indukcije permanentnog magneta.....      | 34 |
| Slika 30. Fotografija mjerenja magnetske indukcije sa obzirom na udaljenost ..... | 34 |
| Slika 31. Dijagram magnetske indukcije permanentnog magneta .....                 | 35 |
| Slika 32. Fotografija izrade zavojnice .....                                      | 36 |



|   |    |
|---|----|
| Slika 33. Shema istosmjernog RL strujnog kruga .....                    | 37 |
| Slika 34. Dijagram magnetske indukcije zavojnice ( $U_N = 5V$ ).....    | 39 |
| Slika 35. Dijagram magnetske indukcije zavojnice ( $U_N = 12V$ ).....   | 42 |
| Slika 36. Shema izmjeničnog RL strujnog kruga .....                     | 43 |
| Slika 37. Shema ukupne impedancije $Z$ .....                            | 43 |
| Slika 38. Fotografija pokusa sa zavojnicom i permanentnim magnetom..... | 46 |

## POPIS TABLICA

|  |    |
|--|----|
| Tablica 1. Specifikacije mjernog instrumenta i mjerne sonde [8] .....        | 27 |
| Tablica 2. Predodžba mjernih područja [8] .....                              | 31 |
| Tablica 3. Rezultati mjerenja magnetske indukcije permanentnog magneta ..... | 35 |
| Tablica 4. Rezultati mjerenja za zavojnicu bez jezgre ( $U_N = 5V$ ).....    | 38 |
| Tablica 5. Rezultati mjerenja za zavojnicu sa jezgrom ( $U_N = 5V$ ) .....   | 39 |
| Tablica 6. Rezultati mjerenja za zavojnicu bez jezgre ( $U_N = 12V$ ) .....  | 41 |
| Tablica 7. Rezultati mjerenja za zavojnicu sa jezgrom ( $U_N = 12V$ ) .....  | 41 |

## POPIS OZNAKA

| OZNAKA   | JEDINICA       | OPIS                               |
|----------|----------------|------------------------------------|
| $\phi$   | Wb             | magnetski tok                      |
| B        | T              | magnetska indukcija                |
| S        | m <sup>2</sup> | površina                           |
| $\alpha$ | °              | kut                                |
| I        | A              | jakost struje                      |
| r        | m              | polumjer                           |
| $\mu_0$  | H/m            | permeabilnost vakuuma              |
| $\mu_r$  | -              | relativna magnetska permeabilnost  |
| $\mu$    | H/m            | apsolutna permeabilnost materijala |
| N        | -              | broj zavoja                        |
| H        | A/m            | jakost magnetskog polja            |
| L        | H              | induktivitet                       |
| $X_L$    | $\Omega$       | induktivna reaktancija             |
| $\omega$ | rad/s          | kružna frekvencija                 |
| f        | Hz             | frekvencija                        |
| F        | N              | sila                               |
| l        | m              | duljina                            |
| Q        | C              | naboj                              |
| v        | m/s            | brzina                             |
| $e_H$    | V              | Hallov napon                       |

# SADRŽAJ

|  |      |
|--|------|
| ZADATAK ZAVRŠNOG RADA .....                              | I    |
| PREDGOVOR .....  | II   |
| SAŽETAK.....   | III  |
| POPIS SLIKA .....  | IV   |
| POPIS TABLICA.....                                       | VI   |
| POPIS OZNAKA .....                                       | VII  |
| SADRŽAJ .....  | VIII |
| 1.UVOD .....   | 1    |
| 2.TEORIJSKI DIO .....                                    | 2    |
| 2.1. Svojstva magneta.....                               | 2    |
| 2.2. Svojstva magnetskog polja .....                     | 4    |
| 2.2.1. Magnetsko polje Zemlje .....                      | 6    |
| 2.3. Magnetske veličine .....                            | 7    |
| 2.3.1. Magnetski tok i magnetska indukcija .....         | 7    |
| 2.3.2. Homogeno magnetsko polje .....                    | 8    |
| 2.3.3. Nehomogeno magnetsko polje .....                  | 9    |
| 2.3.4. Magnetska indukcija ravnog vodiča .....           | 10   |
| 2.3.5. Magnetska permeabilnost .....                     | 12   |
| 2.3.6. Magnetska indukcija zavojnice .....               | 13   |
| 2.3.7. Jakost magnetskog polja.....                      | 16   |
| 2.3.8. Induktivitet zavojnice .....                      | 17   |
| 2.4. Djelovanje magnetskog polja na naboj u gibanju..... | 18   |
| 2.4.1. Hallov efekt .....                                | 20   |
| 2.5. Pogreške mjerenja .....                             | 22   |
| 2.6. Teslametar SYSTRON DONNER .....                     | 24   |

|  |    |
|--|----|
| 2.6.1. Opis i tehnički podatci .....                         | 24 |
| 2.6.2. Princip rada.....                                     | 28 |
| 2.6.3. Rukovanje teslametrom .....                           | 31 |
| 3. EKSPERIMENTALNI DIO.....                                  | 33 |
| 3.1. Mjerenje magnetske indukcije permanentnog magneta ..... | 33 |
| 3.2. Mjerenje magnetske indukcije zavojnice .....            | 36 |
| 3.2.1. Istosmjerno magnetsko polje zavojnice.....            | 36 |
| 3.2.2. Izmjenično magnetsko polje zavojnice .....            | 42 |
| 4. ZAKLJUČAK .....   | 47 |
| 5. LITERATURA.....   | 49 |

## 1.UVOD

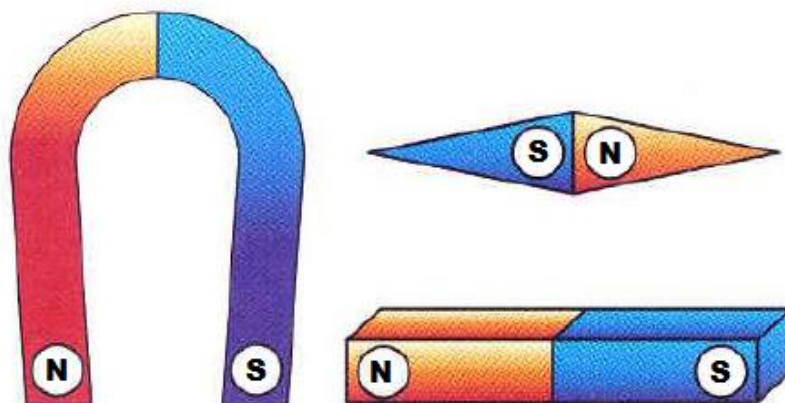
Kao što je naznačeno u njegovom naslovu, tema kojom se ovaj rad bavi je mjerenje magnetskog polja. Međutim, da bi pristupili postupku mjerenja željene veličine, potrebno je prethodno razjasniti pojam magnetskog polja, odnosno pojave koje ga opisuju. Skup tih pojava čini cjelinu koju jednom riječju možemo nazvati magnetizam. Dakle, magnetsko polje možemo opisati kao ograničeni prostor koji je definiran veličinama i učincima koji djeluju unutar njega. Osnovne veličine kojima je magnetsko polje opisano su: magnetski tok, magnetska indukcija i jačina magnetskog polja. Objašnjenje upravo tih veličina i fizikalnih zakona zacrtano je kao osnovna zadaća ovoga rada. Temeljni učinci koji su svojstveni za magnetsko polje su elektromagnetska indukcija i mehanička sila koja može djelovati na magnet, meko željezo, te na naboj u gibanju [1].

Povijest magnetizma seže u 7.st.pr.Kr., kada je o čudnovatom ponašanju željezne rude pisao grčki filozof Tales. O otkriću magneta postoje i brojne legende, a jedna od njih govori kako je privlačno svojstvo magneta otkrio grčki pastir po imenu Magnus, koji je živio na otoku Kreti. Naime, on je prilikom hodanja po kamenju uočio kako određena vrsta kamena privlači njegove sandale sa željeznim klinovima. Od spomenutog otkrića željezne rudače pa do suvremene primjene znanja iz područja magnetizma, provedena su brojna istraživanja svjetski priznatih znanstvenika kojima je upravo ovo područje predstavljalo izazov i iznova ih poticalo na daljnja istraživanja. Zahvaljujući njima, danas posjedujemo poprilično veliku količinu znanja iz područja magnetizma. Tako se danas, zakoni iz ovoga područja primjenjuju u najsuvremenijoj tehnologiji. O važnosti magnetizma dovoljno govori i širina njegove primjene. Od područja u kojima se magnetizam učestalo primjenjuje svakako možemo istaknuti medicinu, transport, komunikacije i industriju općenito. Unatoč tome još uvijek postoje pojave koje nisu u potpunosti razumljive, što ovo područje čini izuzetno zanimljivim, pa se i danas provode brojna istraživanja na tu temu [2].

## 2. TEORIJSKI DIO

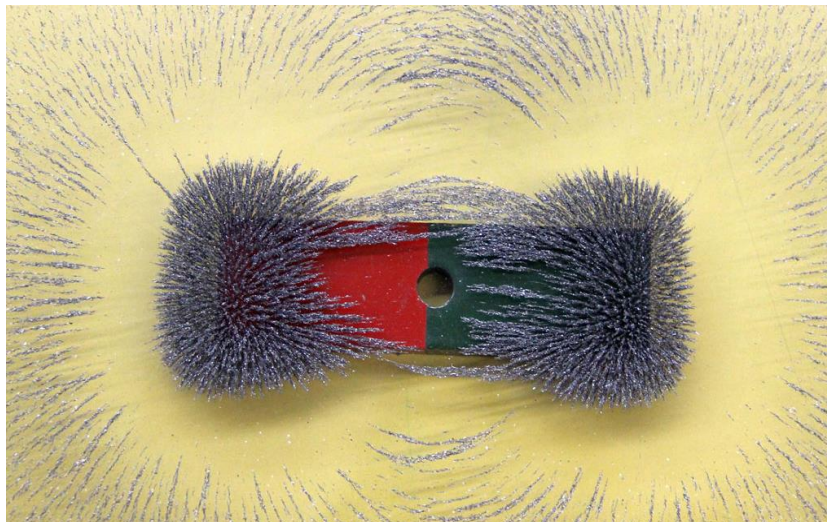
### 2.1. Svojstva magneta

Prva pomisao na koju nas riječ „magnet“ asocira je njegova sposobnost privlačenja predmeta koji su izrađeni od željeza. Upravo to svojstvo možemo istaknuti kao glavni učinak magneta. Međutim, detaljnijim proučavanjem ove sposobnosti materijala, znanstvenici su došli do zaključka da se radi o mnogo kompleksnijoj pojavi iz koje proizlazi čitavo znanstveno područje. Naime, sposobnost privlačenja predmeta izrađenih od feromagnetskih materijala (željeza, nikla, kobalta) te njihovih legura, proizlazi iz činjenice da magneti stvaraju vlastito magnetsko polje unutar kojega djeluju privlačne sile. S obzirom na podrijetlo, magnete možemo podijeliti na prirodne i umjetne. U skupinu prirodnih magneta spadaju željezne rude (magnetiti) dok se umjetni magneti s obzirom na svojstva koja posjeduju, dijele na stalne (permanentne) i promjenjive (elektromagnete). Za izradu permanentnih magneta uglavnom se koriste odgovarajuće željezne legure, dok se elektromagneti (zavojnice) izrađuju namatanjem vodiča oko jezgre načinjene od mekog željeza. Međutim, ključna razlika između ove dvije skupine umjetnih magneta nije u njihovoj izvedbi ili načinu izrade već u njihovim svojstvima. Dakle, karakteristika permanentnih magneta je da trajno posjeduju magnetsko polje i pripadajuće učinke, za razliku od elektromagneta koji magnetsko polje posjeduju samo za vrijeme protjecanja električne struje zavojnicom. Također, permanentne magnete razlikujemo prema obliku, a najčešće ih možemo susresti u obliku potkove, igle i štapića (slika 1.) [2,3].



**Slika 1.** Predodžba magneta u obliku potkove, igle i štapića [2].

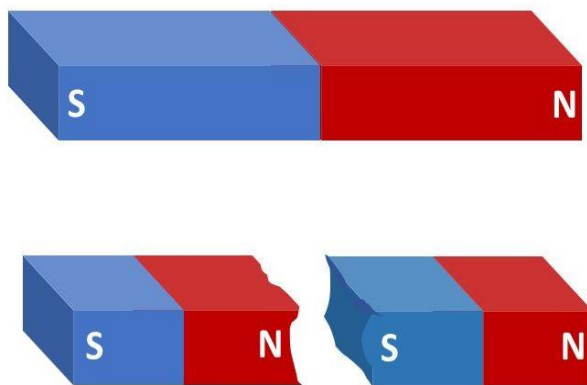
Bez obzira na vrstu i oblik, glavno obilježje svih magneta su njegovi polovi. Naime, svi magneti posjeduju dva pola: sjeverni N (engl. *north*) i južni S (engl. *south*). Polovima nazivamo krajeve magneta, na kojima je djelovanje magnetskih sila najintenzivnije, dok se sredina naziva neutralno područje i intenzitet magnetskih sila tu je najslabiji. Tvrdnje o jačini magnetskih sila na krajevima magneta mogu se potkrijepiti jednostavnim pokusom (slika 2.), koji se provodi na način da u okolinu permanentnog magneta posipamo željeznu piljevinu. Nakon toga, možemo uočiti da uslijed djelovanja magnetske sile dolazi do magnetiziranja i preustroja čestica željeza, zbog čega će najveća koncentracija željezne piljevine biti upravo oko polova magneta, a najslabija na sredini magneta. Također, promatramo li ustroj čestica željezne piljevine uočavamo da one formiraju linije koje nam dočaravaju oblik magnetskog polja [2].



**Slika 2.** Predodžba ustroja željezne piljevine u blizini magneta [3].

Budući da je utvrđeno postojanje dvaju polova, nameće se pitanje postoji li magnet koji se sastoji od samo jednog pola? Odgovor na to pitanje daje nam pokus Petrusa Peregrinusa. Naime, prepолоvimo li jedan magnet dobiti ćemo dva manja magneta koji će također imati južni i sjeverni pol (slika 3.). Nastavimo li dalje sa dijeljenjem magneta, dobivati ćemo sve veći broj sve manjih magneta i na takav način dolazimo do tzv. elementarnih magneta, koji također imaju dva pola. Zaključak ovoga pokusa je da polove magneta ne možemo razdvojiti, tj. da ne postoji magnet sa samo jednim polom (magnetski monopol) [2].

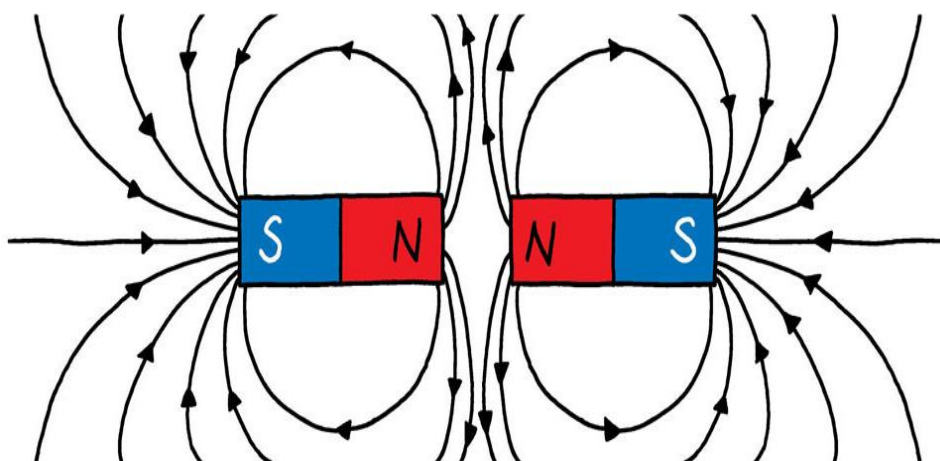




**Slika 3.** Predodžba Peregrinusovog pokusa [3].

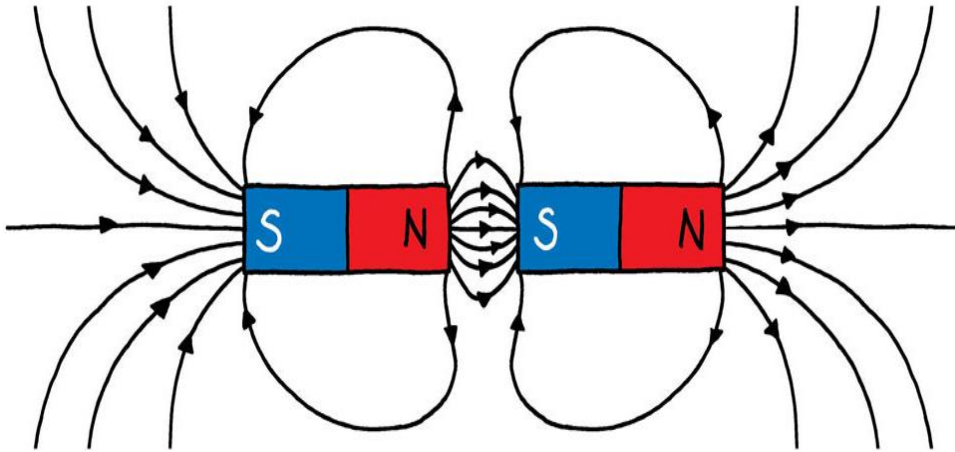
## 2.2. Svojstva magnetskog polja

Iz dosadašnjeg dijela rada, možemo zaključiti kako je magnetsko polje zapravo prostor oko i unutar magneta, bili oni prirodni ili umjetni, unutar kojega djeluju odgovarajući magnetski učinci. Kada je riječ o permanentnom magnetu uzrok nastajanja ove pojave leži u strujanju tzv. elementarnih struja, koje se odvija na razini molekula magnetskih materijala. U slučaju elektromagneta, za stvaranje magnetskog polja potrebna je odgovarajuća uzbuda u obliku električne struje. Uz elektromagnetsku indukciju, osnovni učinak magnetskog polja je magnetska sila. Magnetske sile su vektorske veličine, a obzirom na djelovanje mogu biti privlačne ili odbojne, iz čega proizlazi pravilo o međudjelovanju magneta, odnosno njihovih polova. Naime, postavimo li istoimene polove dvaju magneta, jedan nasuprot drugoga, doći će do njihovog odbijanja uslijed djelovanja odbojne sile (slika 4.) [1,2].



**Slika 4.** Predodžba odbijanja istoimenih polova [4].

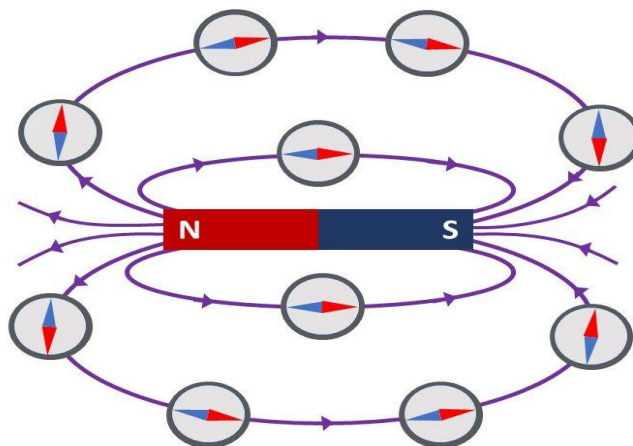
Međutim, postavimo li raznoimene polove dvaju magneta, jedan nasuprot drugoga, između njih se pojavljuje privlačna sila zbog čega dolazi do njihovog međusobnog privlačenja (slika 5.) [2].



**Slika 5.** Predodžba privlačenja raznoimenih polova [4].

Iz prethodnih slika koje prikazuju međudjelovanje magnetskih polova, možemo uočiti kako je magnetsko polje, odnosno smjer njegovog djelovanja prikazan karakterističnim linijama na kojima su ucrtane strelice.

Kako bismo dobili predodžbu magnetskog polja, smjer njegovog djelovanja moguće je ispitati na primjeru permanentnog magneta (ili elektromagneta), korištenjem magnetske igle (slika 6.) [3].



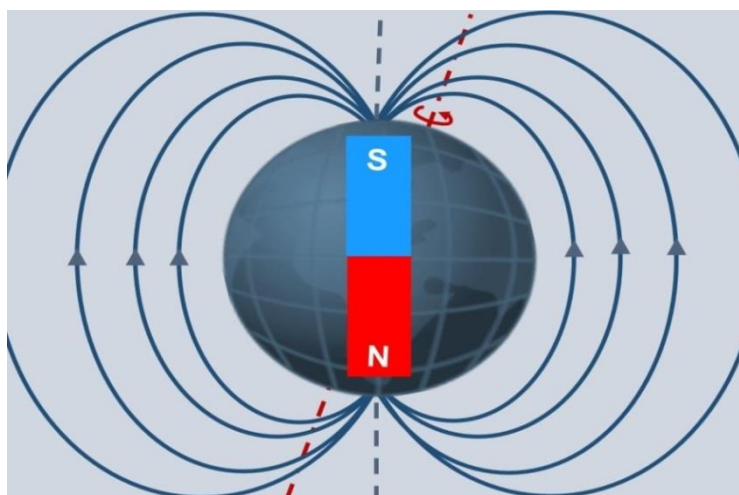
**Slika 6.** Predodžba magnetskog polja permanentnog magneta [3].

Ispitivanje smjera djelovanja magnetskog polja može se izvesti na način da u blizini sjevernog magnetskog pola magneta postavimo slobodnu magnetsku iglu. Sukladno pravilu o međudjelovanju magnetskih polova, ona će se otkloniti na način da će svojim južnim polom pokazivati u smjeru sjevernog pola magneta. Pomicanjem magnetske igle u smjeru kojeg ona pokazuje svojim sjevernim polom, dolazimo do južnog pola magneta. Bilježeći putanju kojom se magnetska igla kretala od sjevernog do južnog pola magneta, dobiti ćemo zatvorenu liniju, odnosno magnetsku silnicu [3].

Dakle, magnetske silnice možemo opisati kao zamišljene linije koje nam daju predodžbu o veličini i smjeru magnetske sile. Pravac magnetske sile određujemo na način da povučemo tangentu na silnicu u željenoj točki, a smjer sile odgovara onome smjeru u kojem se otklanja sjeverni (N) pol magnetske igle. Iz toga možemo zaključiti da se magnetske silnice zapravo prikazuju na način da izlaze iz sjevernog (N) pola, obilaze prostor oko magneta, te ulaze u južni (S) pol nakon čega kroz magnet ponovo dolaze do sjevernog (N) pola. Predodžbu o veličini magnetske sile daje nam gustoća magnetskih silnica, pa zaključujemo da veća gustoća magnetskih silnica znači veću magnetsku silu. Tu tvrdnju dokazuje i činjenica da su magnetske silnice najgušće na krajevima magneta gdje je magnetsko djelovanje najjače, što je ranije opisano na primjeru pokusa sa magnetom i željeznom piljevinom [1].

### ***2.2.1. Magnetsko polje Zemlje***

Orijentacija pomoću kompasa, odnosno magnetske igle koja se nalazi u njemu, moguća je zato što planet Zemlja djeluje poput ogromnog magneta koji posjeduje vlastito magnetsko polje (slika 7.). Magnetski polovi Zemlje ne poklapaju se sa njenim geografskim polovima. To znači da je južni magnetski pol Zemlje smješten u blizini Sjevernog geografskog pola dok je sjeverni magnetski pol Zemlje smješten u blizini Južnog geografskog pola. Dakle, sjeverni pol magnetske igle otklanja se u smjeru južnog pola Zemljinog magnetskog polja, tj. u smjeru Sjevernog geografskog pola. Međutim, os Zemljinog magneta ne podudara se sa osi njene rotacije, već postoji odgovarajuće odstupanje. To odstupanje naziva se deklinacija i njegova mjera je kut deklinacije koji se označava grčkim slovom  $\delta$  (delta), te iznosi  $15^\circ$ . Na temelju toga podatka može se zaključiti da smjer koji pokazuje magnetska igla kompasa, ipak odstupa od stvarnog geografskog smjera sjever-jug. Međutim, navedeno odstupanje se zanemaruje u svakodnevnoj primjeni kompasa [2,3].



**Slika 7.** Predodžba magnetskog polja Zemlje [3].

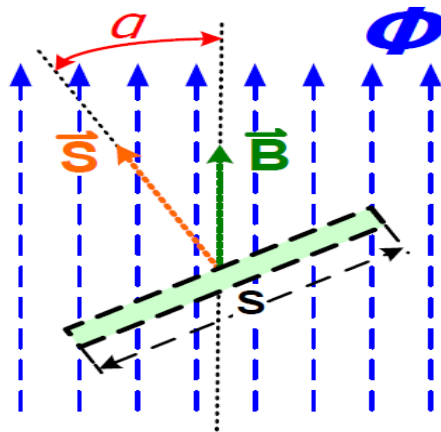
## 2.3. Magnetske veličine

### 2.3.1. Magnetski tok i magnetska indukcija

U uvodnom dijelu rada osim učinaka, spominju se i veličine kojima je magnetsko polje definirano. Jedna od fizikalnih veličina koje opisuju magnetsko polje je upravo magnetski tok. Ukoliko promatramo plohu površine  $S$  kroz koju prolaze magnetske silnice, možemo reći da skup svih tih magnetskih silnica kroz navedenu plohu čini magnetski tok kojega označavamo grčkim slovom  $\Phi$ . Jedinica magnetskog toka je weber [Wb]. Ova veličina je od velike važnosti jer iz nje proizlaze druge veličine koje opisuju magnetsko polje [1,2].

Druga fizikalna veličina koja se tiče magnetskog polja je magnetska indukcija. Ovu veličinu nazivamo još i gustoćom magnetskog toka (magnetskih silnica), te ju označavamo slovom  $B$ , a njena jedinica je tesla [T]. Ona je proporcionalna magnetskom toku  $\Phi$  i obrnuto proporcionalna površini plohe  $S$  koja je okomita na magnetski tok koji prolazi kroz nju. Iznos magnetske indukcije najveći je unutar magneta te na njegovim polovima, za razliku od područja oko magneta gdje se znatno smanjuje. Sukladno sa njom mijenja se i magnetska sila, koja je vektorska veličina i nastaje kao posljedica djelovanja magnetske indukcije. Stoga možemo zaključiti da je i magnetska indukcija također vektorska veličina, što označavamo  $\vec{B}$ . S obzirom na magnetsku indukciju odnosno magnetski tok, magnetsko polje možemo podijeliti na homogeno i nehomogeno [1].

### 2.3.2. Homogeno magnetsko polje



Slika 8. Predodžba homogenog magnetskog polja [5].

U homogenom magnetskom polju, smjer i veličina vektora magnetske indukcije  $\vec{B}$ , jednaki su unutar cijele promatrane plohe površine  $S$ . Kao što je vidljivo iz definicija magnetskog toka  $\phi$  [Wb] i magnetske indukcije  $B$  [T], ove veličine su usko povezane, što znači da između njih postoji odgovarajući međusobni odnos. Za homogeno magnetsko polje (slika 8.) čije magnetske silnice, odnosno vektor magnetske indukcije  $\vec{B}$ , prolaze okomito ( $\alpha=0^\circ$ ) kroz promatranu plohu površine  $S$  [ $m^2$ ], magnetski tok  $\phi$  [Wb] računamo prema jednadžbi (1) [1].

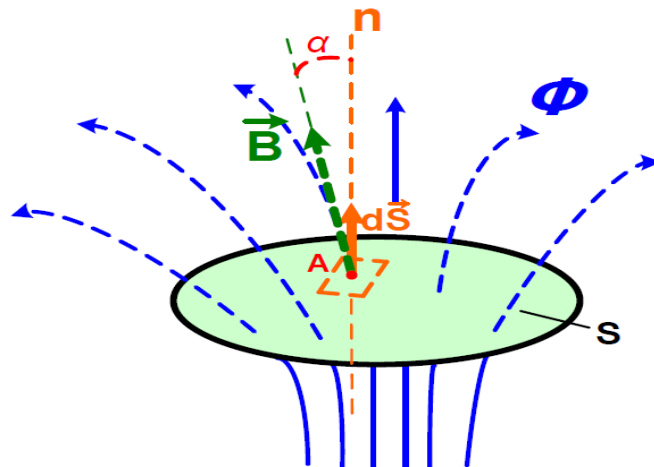
$$\phi = B \cdot S \quad (1)$$

U slučaju homogenog magnetskog polja (slika 8.) čije magnetske silnice, odnosno vektor magnetske indukcije  $\vec{B}$ , kroz promatranu plohu površine  $S$  [ $m^2$ ] prolaze pod nekim kutom ( $\alpha \neq 0^\circ$ ), magnetski tok  $\phi$  [Wb] će se smanjiti i tada ga računamo prema izrazu (2) [1].

$$\phi = B \cdot S \cdot \cos\alpha \quad (2)$$

Iz jednadžbi (1) i (2) vidljivo je kako magnetski tok  $\phi$  ovisi o magnetskoj indukciji  $B$  i promatranoj plohi površine  $S$ , odnosno o položaju plohe koja se također označava vektorom  $\vec{S}$ , s obzirom na smjer magnetskih silnica. Površina promatrane plohe jednaka je veličini vektora  $\vec{S}$  i okomita je na njegov smjer [1].

### 2.3.3. Nehomogeno magnetsko polje



Slika 9. Predodžba nehomogenog magnetskog polja [5].

Prethodno opisane jednačbe (1) i (2) nisu primjenjive za nehomogeno magnetsko polje jer se magnetska indukcija, odnosno smjer i veličina vektora magnetske indukcije  $\vec{B}$  u tome slučaju mijenjaju ovisno o položaju promatrane točke koja se nalazi unutar plohe površine S. Stoga, u slučaju nehomogenog magnetskog polja (slika 9.), izuzmemo beskrajno (infinitezimalno) mali element  $dS$  promatrane plohe površine S, sa jediničnim vektorom  $d\vec{S}$ , te vektorom magnetske indukcije  $\vec{B}$  čiji pravac odgovara tangenti na silnicu u promatranoj točki. Budući da se radi o diferencijalu površine  $dS$ , dakle beskonačno maloj površini, tada možemo pretpostaviti da je magnetska indukcija  $B$  jednaka unutar cijele površine izuzetog elementa [1].

Prema tome, dobivamo diferencijal magnetskog toka (3) [1].

$$d\phi = \vec{B} \cdot d\vec{S} \quad (3)$$

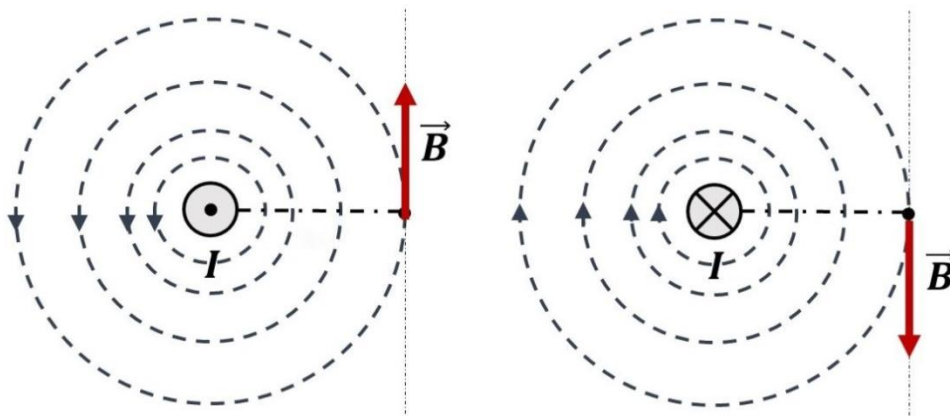
Iz izraza (3) slijedi da je ukupni magnetski tok  $\phi$  kroz promatranu plohu površine S jednak zbroju pojedinih izuzetih elemenata, odnosno diferencijala  $d\phi$  (4) [1].

$$\phi = \int_S d\phi = \int_S \vec{B} \cdot d\vec{S} = \int_S B \cdot dS \cdot \cos\alpha \quad (4)$$

### 2.3.4. Magnetska indukcija ravnog vodiča

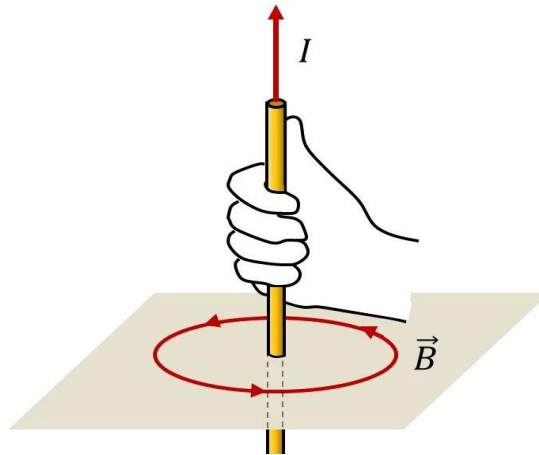
Osim u okolini permanentnih magneta, magnetsko polje prisutno je u okolini vodiča i to kao posljedica protjecanja električne struje. Ovu činjenicu, možemo dokazati tzv. Oerstedovim pokusom koji provodimo na način da magnetsku iglu postavimo u neposrednu blizinu vodiča koji je protjecan električnom strujom. U tome slučaju na magnetsku iglu će djelovati odgovarajuća sila. Djelovanje magnetske sile manifestira se na način da se magnetska igla otklanja u jednu stranu, ovisno o smjeru struje koja protječe kroz vodič. Posljedica je to međudjelovanja magnetskih polja vodiča i magnetske igle. Na ovakav način otkrivena je povezanost između elektricita i magnetizma. Također, ova činjenica dokazuje tezu da je magnetsko polje, uz kemijske i toplinske učinke, jedno od tri temeljna učinka električne struje [1,2].

Magnetsko polje ravnog vodiča (slika 10.) kroz kojega je propuštena električna struja proteže se kroz čitavu duljinu vodiča i grafički se prikazuje pomoću silnica. U ovome slučaju silnice su koncentrične kružnice čije središte je os vodiča. Možemo primijetiti da je gustoća magnetskih silnica a time i jačina magnetske sile najveća u blizini vodiča a smanjuje se povećanjem udaljenosti od vodiča [2].



**Slika 10.** Predodžba magnetskog polja ravnog vodiča [3].

Kako bismo odredili smjer djelovanja magnetskog polja ravnog vodiča može se kao i u slučajevima permanentnog magneta koristiti mala magnetska igla koja će svojim sjevernim polom prikazati smjer silnica. Međutim, jednostavnija je primjena pravila desne ruke (slika 11.), koje govori da ukoliko ispruženi palac desne ruke pokazuje smjer protjecanja električne struje, tada će savinuti prsti pokazivati smjer djelovanja magnetskog polja [2].



**Slika 11.** Predodžba primjene pravila desne ruke [3].

Izračun magnetske indukcije u promatranoj točki magnetskog polja izvan ravnog vodiča temelji se na Biot-Savartovom zakonu. Ukoliko promatramo točno određenu točku unutar magnetskog polja, vrijednost magnetske indukcije  $B$  [T] u toj točki povećavat će se sa povećanjem jakosti struje  $I$  [A] kroz vodič. Međutim, ukoliko je vrijednost jakosti struje  $I$  [A] kroz vodič konstantna, vrijednost magnetske indukcije  $B$  [T] se smanjuje sa povećanjem udaljenosti  $r$  [m] promatrane točke od središnje osi vodiča. Magnetsku indukciju u promatranoj točki magnetskog polja izvan ravnog vodiča koji se nalazi u vakuumu računamo pomoću jednadžbe (5) [2].

$$B = \mu_0 \cdot \frac{I}{2 \cdot \pi \cdot r} \quad (5)$$

U jednadžbi (5) možemo uočiti oznaku  $\mu_0$  [H/m] koja predstavlja nepromjenjivu vrijednost magnetske permeabilnosti vakuuma. Budući da su silnice magnetskog polja ravnog vodiča zapravo koncentrične kružnice, to znači da sve točke koje se nalaze na jednoj kružnici, odnosno silnici koja se nalazi na nekoj udaljenosti  $r$ , imaju magnetsku indukciju jednake vrijednosti, ali različitog pravca. Kao u prethodnim primjerima, pravac vektora magnetske indukcije  $\vec{B}$  u promatranoj točki određen je tangentom na silnicu a smjer vektora odgovara smjeru koji pokazuje sjeverni pol magnetske igle [2].



### 2.3.5. Magnetska permeabilnost

Permeabilnost vakuuma  $\mu_0 = 4\pi \cdot 10^{-7}$  [H/m] je fizikalna konstanta čija jedinica je henri po metru. Ona definira magnetsku vodljivost vakuuma, te se uvrštava prilikom računanja magnetske indukcije za magnetsko polje koje se nalazi u vakuumu ili u zraku. U dosadašnjem ali i sljedećem dijelu rada, prilikom opisa magnetske indukcije, pretpostavljeno je da se radi o magnetskom polju koje je u vakuumu i iz toga razloga u svim jednadžbama uvrštava se isključivo permeabilnost vakuuma  $\mu_0$ . Međutim, magnetska indukcija se mijenja ovisno o materijalu, što znači da ukoliko je u magnetskom polju umjesto vakuuma prisutan neki drugi materijal doći će do promjene magnetske indukcije. Bezdimenzionalni broj koji nam pokazuje koliko puta će se magnetska indukcija povećati (ili smanjiti) ako se silnice magnetskog polja umjesto kroz vakuum zatvaraju kroz neki drugi materijal zove se relativna magnetska permeabilnost  $\mu_r$  i ona se razlikuje ovisno o materijalu. Na temelju toga, možemo je iskazati kao odnos magnetske indukcije  $B$  [T] magnetskog polja koje se nalazi unutar nekoga materijala i magnetske indukcije istoga magnetskog polja koje se u drugome slučaju nalazi u zraku (vakuumu)  $B_0$  [T], što je vidljivo iz jednadžbe (6) [2].

$$\mu_r = \frac{B}{B_0} \quad (6)$$

Umnožak relativne permeabilnosti materijala  $\mu_r$  i permeabilnosti vakuuma  $\mu_0$  predočava fizikalnu veličinu koju zovemo apsolutna permeabilnost materijala  $\mu$ , čija jedinica je henri po metru [H/m] i prikazana je jednadžbom (7) [2].

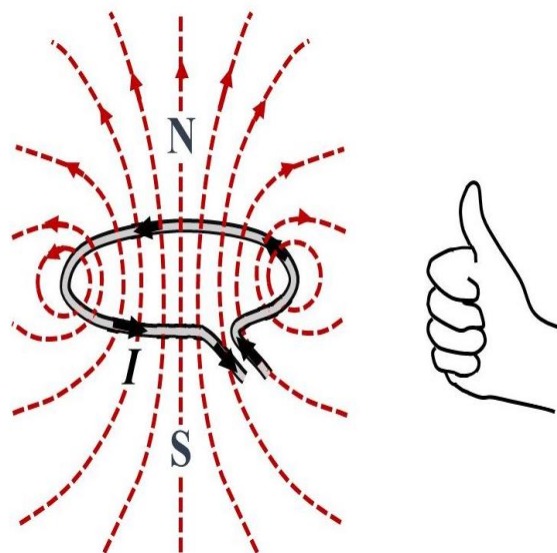
$$\mu = \mu_0 \cdot \mu_r \quad (7)$$

Ovisno o magnetskoj permeabilnosti možemo razlikovati tri skupine materijala. Prvu skupinu materijala nazivamo dijamagnetici, a njihova karakteristika je da vlastitim magnetskim poljem zapravo oslabljuju strano magnetsko polje u kojemu se nađu. Relativna magnetska permeabilnost  $\mu_r$  dijamagnetika je manja od 1, što znači da će njihova apsolutna permeabilnost  $\mu$  biti manja od permeabilnosti vakuuma  $\mu_0$ . Sljedeću skupinu materijala nazivamo paramagnetici i njihova apsolutna permeabilnost  $\mu$  je veća od permeabilnosti vakuuma  $\mu_0$  zato što u njihovom slučaju vrijedi da je relativna magnetska permeabilnost  $\mu_r > 1$  [1,2].

Budući da između ove dvije skupine materijala u smislu magnetskih svojstava ne postoji velika razlika, njih često nazivaju i neferomagnetskim materijalima. Materijale čija je relativna magnetska permeabilnost  $\mu_r \gg 1$  nazivamo feromagnetici. Apsolutna permeabilnost  $\mu$  ovih materijala može i do nekoliko tisuća puta biti veća od permeabilnosti vakuuma  $\mu_0$ . Već po samome nazivu možemo zaključiti da u ovu skupinu materijala spada željezo (lat. ferrum), a osim njega tu su i nikel, kobalt te njihove legure. Upravo zbog dobrih magnetskih svojstava koje posjeduju ova skupina materijala, njihova primjena u elektrotehnici je veoma česta [1,2].

### 2.3.6. Magnetska indukcija zavojnice

Ukoliko ravni vodič savijemo u obliku prstena (kružne petlje), protjecanjem struje kroz njega, u njegovoj okolini stvara se magnetsko polje (slika 12.). Magnetska indukcija u prostoru unutar prstena veća je od one koja se pojavljuje u okolini ravnog vodiča. Razlog tome je što se u ovome slučaju sve silnice zatvaraju upravo kroz površinu koju ovaj prsten obuhvaća. Kao i u slučaju ravnog vodiča smjer magnetskog polja također ovisi o smjeru struje koja protječe kroz vodič, pa su na takav način određeni i polovi magnetskog polja [1].



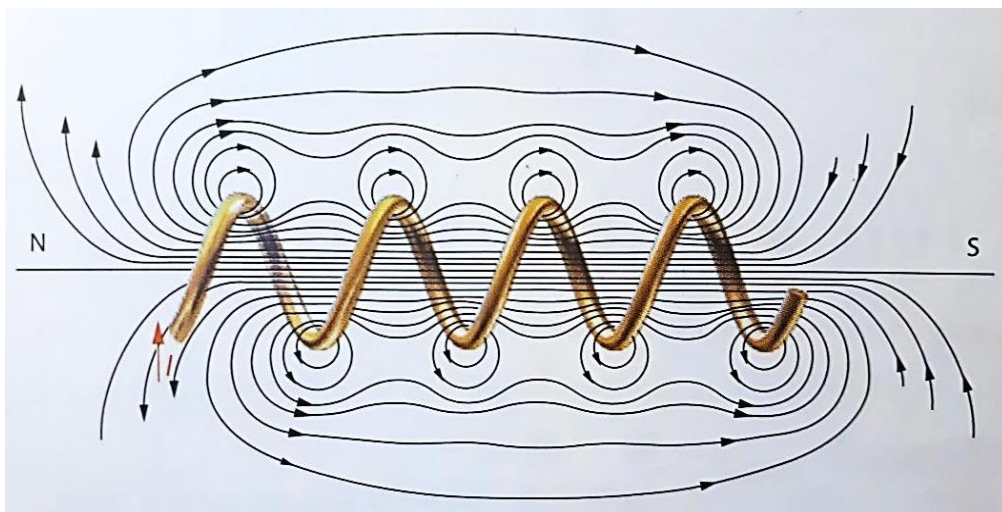
**Slika 12.** Predodžba magnetskog polja kružne petlje [3].

Magnetska indukcija  $B$ [T] u središtu kružne petlje koja se nalazi u vakuumu proporcionalna je struji  $I$ [A] te permeabilnosti vakuuma  $\mu_0$  [H/m], a obrnuto proporcionalna promjeru kružne petlje  $2r$  [m], te je računamo primjenom jednadžbe (8) [3].

$$B = \mu_0 \cdot \frac{I}{2 \cdot r} \quad (8)$$

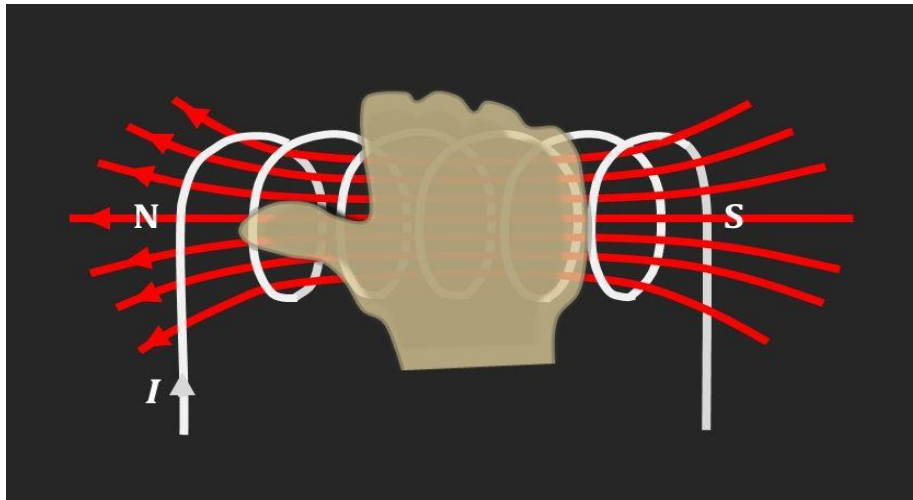
Do pojave još jačeg magnetskog polja doći će ukoliko pomoću vodiča formiramo zavojnicu sa određenim brojem zavoja te kroz nju propustimo električnu struju. Proučimo li silnice magnetskog polja zavojnice (slika 13.), uočavamo da je njeno magnetsko polje veoma slično magnetskom polju koje nastaje kod permanentnih magneta štapićastog oblika. Sa obzirom na gustoću i raspored silnica, vidljivo je da se unutar zavojnice formira jako homogeno magnetsko polje, što je rezultat zbrajanja magnetskih polja pojedinih zavoja koji čine zavojnicu. Iz toga razloga dolazi do znatnog povećanja magnetskog toka odnosno magnetske indukcije unutar same zavojnice [2].

Izvan zavojnice magnetsko polje je nehomogeno (slika 13.) jer dolazi do razilaženja magnetskih silnica. Kao i permanentni magnet, zavojnica kroz koju protječe struja (elektromagnet), također posjeduje svojstvo privlačenja predmeta koji su načinjeni od feromagnetskih materijala, međutim to svojstvo se gubi prestankom protjecanja struje [2].



**Slika 13.** Predodžba magnetskog polja zavojnice [2].

Za određivanje smjera magnetske indukcije zavojnice, također se koristi pravilo desne ruke (slika 14.) koje govori da, savinemo li prste desne ruke u smjeru protjecanja električne struje, ispruženi palac desne ruke pokazivati će smjer magnetske indukcije (magnetskih silnica) [2].

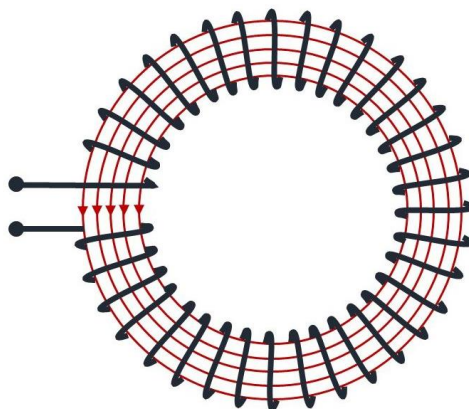


**Slika 14.** Predodžba određivanja smjera magnetske indukcije zavojnice [3].

Vrijednost magnetske indukcije kroz središte zavojnice bez jezgre (zračna jezgra), čija duljina je mnogo veća od njenog polumjera, računa se prema jednadžbi (9) [2].

$$B = \mu_0 \cdot \frac{N \cdot I}{l} \quad (9)$$

Prema prethodnoj jednadžbi (9) možemo reći da je magnetska indukcija zavojnice  $B[\text{T}]$ , proporcionalna permeabilnosti vakuuma  $\mu_0 [\text{H/m}]$ , broju zavoja  $N$  i jakosti struje  $I [\text{A}]$ , te obrnuto proporcionalna duljini zavojnice  $l [\text{m}]$ . Ukoliko zavojnicu savijemo u oblik prstena dobijemo tzv. torusnu (prstenastu) zavojnicu (slika 15.). Uz uvjet da torusna zavojnica nema jezgru, magnetska indukcija na srednjoj silnici unutar same zavojnice, također se može izračunati primjenom jednadžbe (9), uz razliku da veličina  $l [\text{m}]$  tada predstavlja duljinu srednje silnice [1,2].



**Slika 15.** Predodžba torusne zavojnice [3].

### 2.3.7. Jakost magnetskog polja

Jakost magnetskog polja (magnetska uzbuda) je još jedna vektorska veličina koja opisuje magnetsko polje. Označavamo ju slovom  $H$  i njena jedinica je amper po metru [A/m]. Ukoliko govorimo o zavojnici, jakost magnetskog polja definirana je određenim brojem amper zavoja po jedinici duljine, te se računa primjenom jednadžbe (10) [1].

$$H = \frac{N \cdot I}{l} \quad (10)$$

Iz jednadžbe (10) možemo uočiti da je jakost magnetskog polja  $H$  [A/m] proporcionalna iznosu jakosti struje  $I$  [A] te broju zavoja  $N$ , a obrnuto proporcionalna duljini zavojnice  $l$  [m]. Dakle, kako bi se u promatranoj točki određenog prostora, stvorilo magnetsko polje sa magnetskom indukcijom  $B$  [T], potrebna je magnetska uzbuda čija mjera je jakost magnetskog polja  $H$  [A/m]. Prema tome možemo zaključiti kako su ove dvije veličine međusobno povezane, što se može prikazati jednadžbom (11) [1].

$$B = \mu_0 \cdot H \quad (11)$$

Jednadžba (11) nam ujedno dokazuje da ukoliko se radi o magnetskom polju čije silnice se zatvaraju kroz vakuum, vektori magnetske indukcije  $\vec{B}$  i jakosti magnetskog polja  $\vec{H}$  su proporcionalni. Uvrstimo li jednadžbu (5) za izračun magnetske indukcije u promatranoj točki magnetskog polja izvan ravnog vodiča u jednadžbu (11) dobivamo izraz (12) [2].

$$\mu_0 \cdot \frac{I}{2 \cdot \pi \cdot r} = \mu_0 \cdot H \quad (12)$$

Stoga, dobivamo jednadžbu (13) za izračun jakosti magnetskog polja ravnog vodiča:

$$H = \frac{I}{2 \cdot \pi \cdot r} \quad (13)$$

Dakle, uočavamo da je jakost magnetskog polja  $H$  [A/m] ravnog vodiča u promatranoj točki proporcionalna jakosti struje  $I$  [A], te obrnuto proporcionalna udaljenosti  $r$  [m] promatrane točke od središnje osi vodiča. Analiziramo li jednadžbe (10) i (13), možemo uočiti da jačina magnetskog polja za razliku od magnetske indukcije, ne ovisi o materijalu [1,2].

### 2.3.8. Induktivitet zavojnice

Induktivitet je fizikalna veličina koju označavamo slovom  $L$  i njegova jedinica je henri [H]. Kao što smo već utvrdili, spajanjem zavojnice u strujni krug kroz nju će teći električna struja zbog čega dolazi do induciranja magnetskog polja. Takva zavojnica posjeduje svojstvo kojim se odupire promjeni jakosti struje koja prolazi kroz nju. Mjera kojom se to svojstvo predočava je upravo induktivitet. Stoga, za njega možemo reći da on predstavlja svojevrsnu tromost te zavojnice, a definiran je geometrijskim parametrima, te ovisi o sredstvu u kojemu se magnetsko polje zavojnice nalazi. Induktivitet zavojnice računamo prema formuli (14) [2].

$$L = \mu_0 \cdot \frac{S \cdot N^2}{l} \quad (14)$$

Prema napisanom izrazu (14) možemo zaključiti da induktivitet  $L$  zavojnice bez jezgre, ovisi konkretno o magnetskoj permeabilnosti vakuuma  $\mu_0$  [H/m], površini poprečnog presjeka zavojnice  $S$  [m<sup>2</sup>], kvadratu broja zavoja  $N$ , te duljini zavojnice  $l$  [m]. Dakle, ukoliko želimo povećati induktivitet zavojnice to možemo izvesti na način da povećamo površinu njenog poprečnog presjeka  $S$  i broj zavoja  $N$ , a smanjimo njenu duljinu  $l$ , te unutar nje postavimo jezgru čiji materijal ima veću relativnu magnetsku permeabilnost  $\mu_r$  [2].

Spajanjem zavojnice na izvor izmjeničnog napona, njome će protjecati izmjenična struja zbog čega dolazi do stvaranja izmjeničnog magnetskog polja čiji se smjer djelovanja mijenja. Promjeni jakosti struje ali i promjeni magnetskog toka unutar zavojnice induktiviteta  $L$ , u tome slučaju suprotstavlja se induktivna reaktancija  $X_L$  čija jedinica je ohm [ $\Omega$ ]. Ona je proporcionalna induktivitetu zavojnice  $L$  [H] i kružnoj frekvenciji  $\omega$  [rad/s], što znači da ovisi o frekvenciji  $f$  [Hz] izmjenične struje što je vidljivo iz formule (15) [2].

$$X_L = \omega \cdot L = 2 \cdot \pi \cdot f \cdot L \quad (15)$$

## 2.4. Djelovanje magnetskog polja na naboj u gibanju

Na pozitivan ili negativan električni naboj koji se giba unutar magnetskog polja djeluje odgovarajuća sila. Riječ je o magnetskoj sili  $F$  (Lorentzova sila) koja se izračunava primjenom jednadžbe (16) [2].

$$F = B \cdot Q \cdot v \quad (16)$$

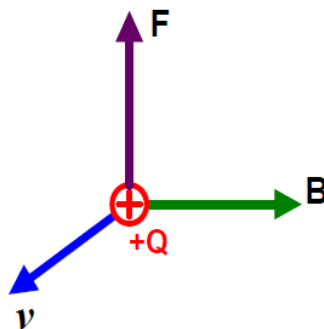
Iz jednadžbe (16) uočavamo da je magnetska sila  $F$  [N] definirana magnetskom indukcijom  $B$  [T], količinom naboja  $Q$  [C=As], te brzinom naboja  $v$  [m/s]. Ova jednadžba primjenjuje se isključivo u slučaju kada je smjer vektora brzine naboja  $\vec{v}$  okomit ( $\alpha=90^\circ$ ) na smjer silnica magnetskog polja [2].

Ukoliko smjer vektora brzine naboja  $\vec{v}$  sa smjerom silnica magnetskog polja ne zatvara pravi kut, odnosno u slučaju kada je  $\alpha < 90^\circ$ , tada se sila  $F$  smanjuje i izračunava se primjenom jednadžbe (17) [1].

$$F = B \cdot Q \cdot v \cdot \sin \alpha \quad (17)$$

Ako je smjer vektora brzine naboja  $\vec{v}$  paralelan ( $\alpha=0^\circ$ ) sa smjerom magnetskih silnica homogenog magnetskog polja tada će magnetska sila  $F$  biti jednaka nuli. Budući da se radi o vektorskim veličinama, djelovanje sile  $F$  na pozitivan naboj koji se giba u magnetskom polju (slika 16.) možemo predložiti vektorskom jednadžbom (18) [1].

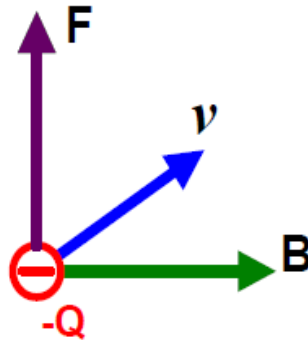
$$\vec{F} = Q \cdot (\vec{v} \times \vec{B}) \quad (18)$$



**Slika 16.** Predložba djelovanja magnetske sile  $F$  na pozitivan naboj [5].

U slučaju negativnog naboja (slika 17.) magnetska sila  $F$  predočava se vektorskom jednačinom (19) [1].

$$\vec{F} = -Q \cdot (\vec{v} \times \vec{B}) = Q \cdot (\vec{B} \times \vec{v}) \quad (19)$$



**Slika 17.** Predodžba djelovanja magnetske sile  $F$  na negativan naboj [5].

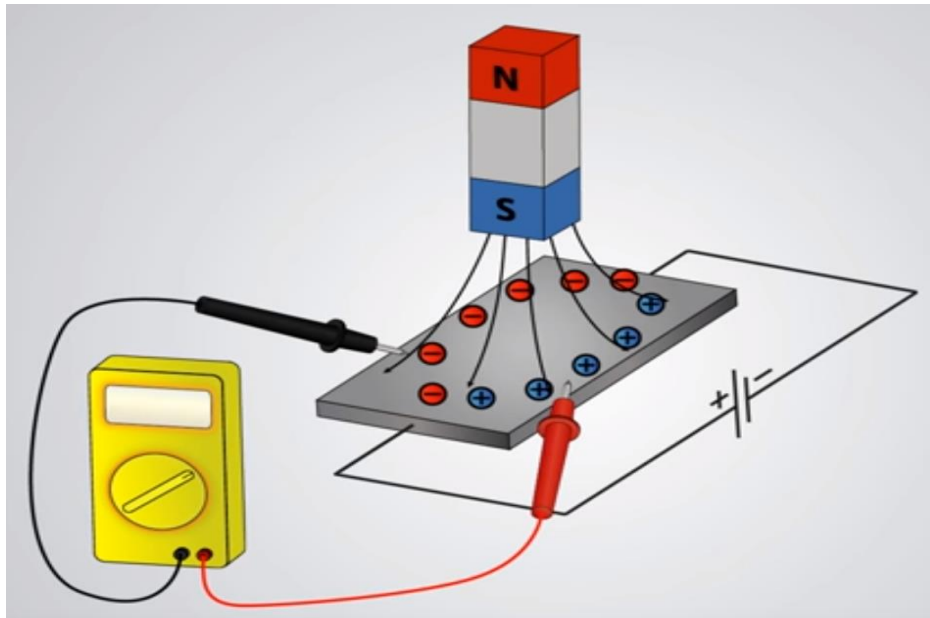
Kao što možemo uočiti smjer vektora sile  $\vec{F}$  uvijek je okomit na smjer vektora magnetske indukcije  $\vec{B}$  i brzine  $\vec{v}$  (smjer gibanja naboja). Smjer djelovanja Lorentzove sile  $F$  određuje se primjenom pravila desne ruke. Ukoliko ispruženi prsti desne ruke pokazuju smjer vektora magnetske indukcije, dok ispruženi palac pokazuje smjer brzine (smjer gibanja pozitivnog naboja) tada vektor magnetske sile izlazi okomito iz dlana desne ruke (slika 16.). Međutim, ako je riječ o negativnom naboju, tada je smjer magnetske sile suprotan, odnosno vektor magnetske sile ulazi okomito u dlan desne ruke (slika 17.) [3].

Opisano djelovanje magnetskog polja na naboj u gibanju jednako se odražava i na nemagnetski vodič protjecan električnom strujom koji se nalazi u homogenom magnetskom polju između dva raznoimena pola. Naime, djelovanje magnetskog polja u tome slučaju manifestirati će se na način da se vodič otkloni u jednu stranu, ovisno o smjeru protjecanja struje kroz njega. Do toga dolazi jer na magnetsko polje koje se stvara oko vodiča djeluje magnetsko polje magneta, dakle dolazi do njihovog međudjelovanja. Također, postavimo li dva ravna duga vodiča protjecana električnom strujom paralelno, jedan uz drugoga, doći će do međudjelovanja njihovih magnetskih polja. To se očituje na način da ukoliko su struje kroz oba vodiča istoga smjera, doći će do međusobnog privlačenja vodiča. U slučaju da se struje kroz dva vodiča razlikuju po smjeru, doći će do njihovog odbijanja [2].



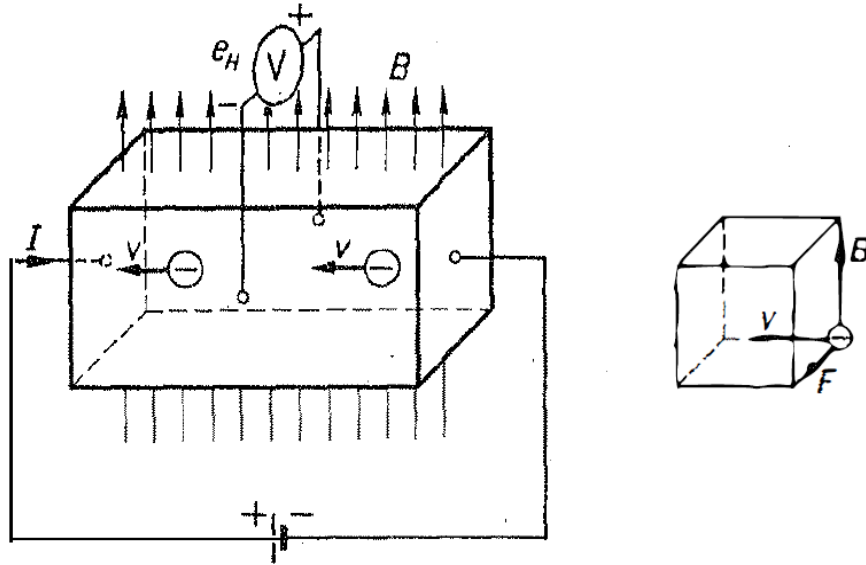
### 2.4.1. Hallov efekt

Kako bismo predočili nastanak Hallovog efekta, potrebno je razumijevanje djelovanja magnetskog polja na naboj u gibanju. Hallov efekt (slika 18.) je naziv za pojavu koja opisuje nastanak Hallovog napona. Dakle, do Hallovog napona dolazi na način da izvor napajanja spojimo sa dvije suprotne stranice tanke pravokutne pločice koja je načinjena od vodiča ili poluvodiča. Tada kroz pločicu dolazi do protjecanja električne struje. Ako takvu pločicu postavimo u magnetsko polje na njoj dolazi do pojave Hallovog napona koji će djelovati okomito na smjer protjecanja struje i smjer djelovanja magnetskih silnica. Posljedica je to djelovanja magnetskog polja, odnosno konkretno magnetske (Lorentzove) sile koja djeluje na naboj u gibanju [1].



**Slika 18.** Predodžba Hallovog efekta [6].

Ako prethodno opisanu pločicu koja se inače zove Hallov pretvarač, postavimo u neko vanjsko magnetsko polje, ono će magnetskom silom  $F$  koja je definirana jednadžbom (19) djelovati na negativno nabijene elektrone. To djelovanje očituje se na način da se elektroni otklanjaju u smjeru djelovanja magnetske sile  $F$ , što znači da će većina elektrona strujati uz prednji dio pločice (slika 19.). Možemo zaključiti da će iz toga razloga prednja strana pločice biti negativno polarizirana, dok je stražnja strana pozitivno polarizirana. Stoga, između ove dvije stranice postoji razlika potencijala koju nazivamo Hallov napon  $e_H$ . Veličinu Hallovog napona možemo izmjeriti pomoću voltmetra ili odrediti računanjem [1].



**Slika 19.** Predodžba Hallovog napona nastalog gibanjem elektrona [1].

Hallov napon računa se primjenom sljedeće jednadžbe (20):

$$e_H = v \cdot B \cdot d \quad (20)$$

Dakle, Hallov napon  $e_H$  [V] je definiran brzinom naboja (elektrona)  $v$  [m/s], veličinom magnetske indukcije  $B$  [T] te širinom pločice  $d$  [m] na kojoj djeluje električno polje. Budući da je električna struja definirana kao gibanje slobodnih elektrona, možemo zaključiti da jačina električne struje  $I$  određuje brzinu gibanja elektrona  $v$ . To znači da ukoliko kroz pločicu protječe struja konstantne jakosti  $I$ , tada će se i elektroni gibati konstantnom brzinom  $v$ . U tome slučaju Hallov napon mijenjati će se isključivo ovisno o vrijednosti magnetske indukcije  $B$ . Iz toga razloga Hallov efekt se primjenjuje u uređaju kojega zovemo teslametar, čija namjena je mjerenje magnetske indukcije [1].

## 2.5. Pogreške mjerenja

Cilj svakog mjerenja je određivanje stvarne, odnosno prave vrijednosti one veličine čije se mjerenje provodi. Sastavni dio svih mjerenja su odstupanja koja mogu biti veća ili manja, što ovisi o više faktora koji su prisutni prilikom mjerenja. Naime, uglavnom se radi o nesavršenostima opreme sa kojom se mjerenje provodi, mjernog postupka, mjernog objekta a svakako je moguća i prisutnost pogreške osobe koja provodi mjerenje. Navedena odstupanja spadaju u skupinu apsolutnih pogrešaka mjerenja koje se dalje mogu podijeliti na dvije podskupine: pogreške pokaznih mjerila (instrumenti sa skalama) i pogreške mjera (etaloni, utezi i sl.). Budući da se prilikom mjerenja magnetske indukcije koje je provedeno u eksperimentalnom dijelu rada koristi analogni mjerni instrument, pažnju ćemo posvetiti pogreškama pokaznih mjerila. Stoga, možemo zaključiti da u tome slučaju, apsolutna pogreška mjerenja predstavlja razliku izmjerene i prave vrijednosti. U odnosu na apsolutnu pogrešku mjerenja, razlikujemo relativnu pogrešku koju definiramo kao odnos apsolutne pogreške mjerenja i prave vrijednosti. Relativna pogreška nam ujedno daje predodžbu o točnosti mjerenja, te se iskazuje u postotcima. Sve poznate pogreške moguće je svesti na minimum pomoću korekcije, čija je apsolutna vrijednost jednaka pogrešci ali je suprotnog predznaka [7].

Pogreške do kojih dolazi prilikom mjerenja možemo podijeliti na grube, sistematske i slučajne. Grube pogreške su posljedica određenih propusta osobe koja vrši mjerenje, pa u ovu kategoriju spadaju pogreške nastale zbog odabira neodgovarajuće metode mjerenja, nepažnje, pogrešnog očitavanja i sl. Kako bi se grube pogreške svodile na minimum, potrebno je dobro poznavanje mjernog postupka, te povećati pozornost prilikom samog postupka mjerenja [7].

U kategoriju sistematskih pogreški spadaju odstupanja od prave vrijednosti koja su nastala kao posljedica nesavršenosti mjerila, mjernog objekta, mjernog postupka, te kao posljedica određenih utjecaja okoline. Na mjerenje, a samim time i na njegov rezultat nepovoljno mogu djelovati i fizikalne veličine (utjecajne veličine) koje se nalaze u našoj okolini. Konkretno, u našem slučaju prilikom mjerenja magnetske indukcije na točnost mjerenja može utjecati prisutnost stranih magnetskih ili električnih polja, zatim prisutnost stranih metalnih predmeta, promjena temperature, promjena vlage, itd. Navedene utjecaje potrebno je ukloniti odnosno smanjiti, te uzeti u obzir prilikom korekcije [7].

Važno je napomenuti da možemo razlikovati poznate sistematske pogreške koje je moguće ukloniti korekcijom i nepoznate sistematske pogreške koje ne možemo otkloniti korekcijom jer ih je nemoguće točno predvidjeti, već se provodi samo njihova gruba procjena. Budući da je teško odrediti veličinu sistematskih pogreški koje su nastale uslijed djelovanja okoline, važno je napraviti njenu procjenu za što je potrebno poznavanje postupka kao i karakteristika mjernog instrumenta. Ukoliko se mjerenje ponavlja više puta, ponavljati će se i sistematske greške, tj. one se neće razlikovati po predznaku i iznosu. Kao posljedica nepoznatih sistematskih pogreški nastaje mjerna nesigurnost. Važno je napomenuti da razlikujemo mjernu nesigurnost aritmetičke sredine koja ovisi o broju provedenih pojedinačnih mjerenja i mjernu nesigurnost mjernog postupka koja ne ovisi o broju provedenih pojedinačnih mjerenja. Pomoću mjerne nesigurnosti mjernog postupka provodi se uspoređivanje mjernih postupaka i uređaja [7].

Slučajne pogreške nastaju zbog promjena koje se događaju u mjerilima, mjernom objektu i okolini. Ovu skupinu pogreški nemoguće je izbjeći, postoji samo mogućnost njenog smanjenja. Za razliku od sistematskih, slučajne pogreške se prilikom ponavljanja mjerenja mijenjaju po predznaku i po iznosu. Upravo zbog njihovih promjena, slučajne pogreške nije moguće kontrolirati, one se ne uzimaju u obzir prilikom korekcije te dovode do tzv. rasipanja rezultata. To su pogreške koje primjerice mogu nastati zbog zračnosti ili trenja mehaničkih elemenata koji se nalaze unutar mjernog instrumenta (npr. ležajevi). Također, mogu nastati zbog šumova i ostalih smetnji koje su prisutne u elektroničkim komponentama (npr. operacijskim pojačalima), te uslijed promjene otpora do koje dolazi na električnim kontaktima mjernog instrumenta i sl. [7].

## 2.6. Teslametar SYSTRON DONNER

Mjerni instrument koji služi za mjerenje magnetske indukcije (gustoće magnetskog toka) zove se teslametar. Za potrebe izrade eksperimentalnog dijela završnog rada koristi se analogni mjerni instrument, teslametar marke SYSTRON DONNER model 3103A (slika 20.).



**Slika 20.** Fotografija teslametra SYSTRON DONNER (model 3103A). Izvorno autor.

### 2.6.1. Opis i tehnički podatci

Dva temeljna dijela koja čine ovaj instrument su kućište, te mjerna sonda koja se postavlja u magnetsko polje čiju magnetsku indukciju želimo mjeriti. Sa stražnje strane kućišta mjernog instrumenta nalazi se izvod kabela za napajanje, zatim BNC konektor koji služi za priključivanje vanjskih uređaja (npr. osciloskopa), te osigurač oznake F101 (250V/0,5A) kako je naznačeno u literaturi [8].

Sa prednje strane kućišta (slika 21.) nalaze se sljedeći prekidači i indikatori [8]:

- ON/OFF - prekidač za uključivanje / isključivanje napajanja instrumenta
- RANGE - kružni preklopnik za odabir mjernog područja
- CAL - vijak za kalibriranje (umjeravanje instrumenta)
- ZERO - vijak za mehaničko podešavanje nule
- CAL / ON / REV- preklopnik za odabir smjera magnetskog polja u odnosu na mjernu sondu (mjerno osjetilo)
- PROBE - konektor za priključivanje mjerne (Hallove) sonde
- ANALOGNI PRIKAZ MJERENE VELIČINE

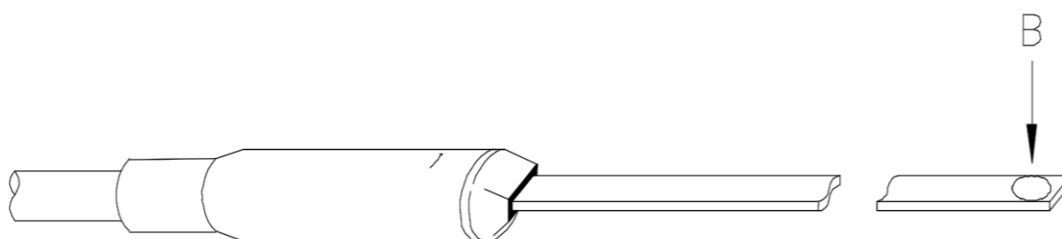


**Slika 21.** Fotografija prednjeg dijela kućišta instrumenta. Izvorno autor.

Korišteni teslametar dolazi sa Hallovom sondom, modela 687 (slika 22.), koja se sastoji od mjernog osjetila, drške, te kabela duljine 2 metra koji se putem odgovarajućeg konektora priključuje na kućište instrumenta. Riječ je o transverzalnoj sondi (slika 23.) što znači da služi za mjerenje magnetske indukcije magnetskog polja čije silnice su okomite na sondu, odnosno na mjerno osjetilo koje se nalazi na samome vrhu sonde. Mjerno osjetilo zapravo je Hallov pretvarač malih dimenzija, čiji rad se temelji na principu Hallovog efekta. Sama sonda je pravokutnog poprečnog presjeka i izuzetno je tanka, debljine svega 1,5 mm te duljine 10 cm [8].



**Slika 22.** Fotografija Hallove sonde (model 687). Izvorno autor.



**Slika 23.** Predodžba transverzalne Hallove sonde [9].

Radi zaštite osjetilnog elementa na vrh je navučena metalna cjevčica, koja se skida neposredno prije mjerenja. Uz teslametar od strane proizvođača isporučuje se dokumentacija sa kalibracijskim krivuljama, koje služe za kalibriranje Hallove sonde. Prilikom kalibracije sonde, očitavanje sa instrumenta mora se poklapati sa vrijednostima krivulja prikazanim na dijagramu koji služi za kalibriranje [8].

**Tablica 1.** Specifikacije mjernog instrumenta i mjerne sonde [8].

|  |  |
|--|--|
| <b>TOČNOST IZLAZNOG NAPONA (PODATCI O ODSUPANJU SONDE)</b> | 0-1 T : $\pm 0,1\% + 0,02 \text{ mT} + \text{točnost kalibracije}$ |
|  | 1-3 T : $\pm 0,2\% + \text{točnost kalibracije}$                   |
| <b>TOČNOST IZLAZNOG NAPONA</b>                             | 0-1T: $\pm 0,25\%$   |
|  | 1-3 T : $\pm 1\%$  |
| <b>MJERNA PODRUČJA</b>                                     | 0-1/3/10/30/100/300 mT   |
|  | 0-1/3/10 T   |
| <b>TOČNOST KALIBRACIJE</b>                                 | 0.05 %   |
| <b>STABILNOST KALIBRACIJE</b>                              | 0.01 % za 8 h  |
| <b>STABILNOST NULIRANJA</b>                                | u stalnim uvjetima : 1min = $\pm 0,01 \text{ mT}$                  |
|  | 1 h = $\pm 0,1 \text{ mT}$   |
| <b>TEMPERATURNI KOEFICIJENT</b>                            | instrument: $\pm 0,01\text{mT}/^\circ\text{C}$                     |
|  | nekompensirana sonda: $-0,05 \text{ } \%/^\circ\text{C}$           |
|  | kompensirana sonda: $\pm 0,005 \text{ } \%/^\circ\text{C}$         |
| <b>ANALOGNI IZLAZ</b>                                      | 0-1 V (BNC priključak)   |
| <b>NAPAJANJE</b>   | 115/230 VAC 50/60 Hz   |
| <b>DIMENZIJE KUĆIŠTA</b>                                   | 33,3 cm x 22,2 cm x 13,3 cm (D x Š x V)                            |
| <b>TEŽINA</b>  | 5,4 kg   |

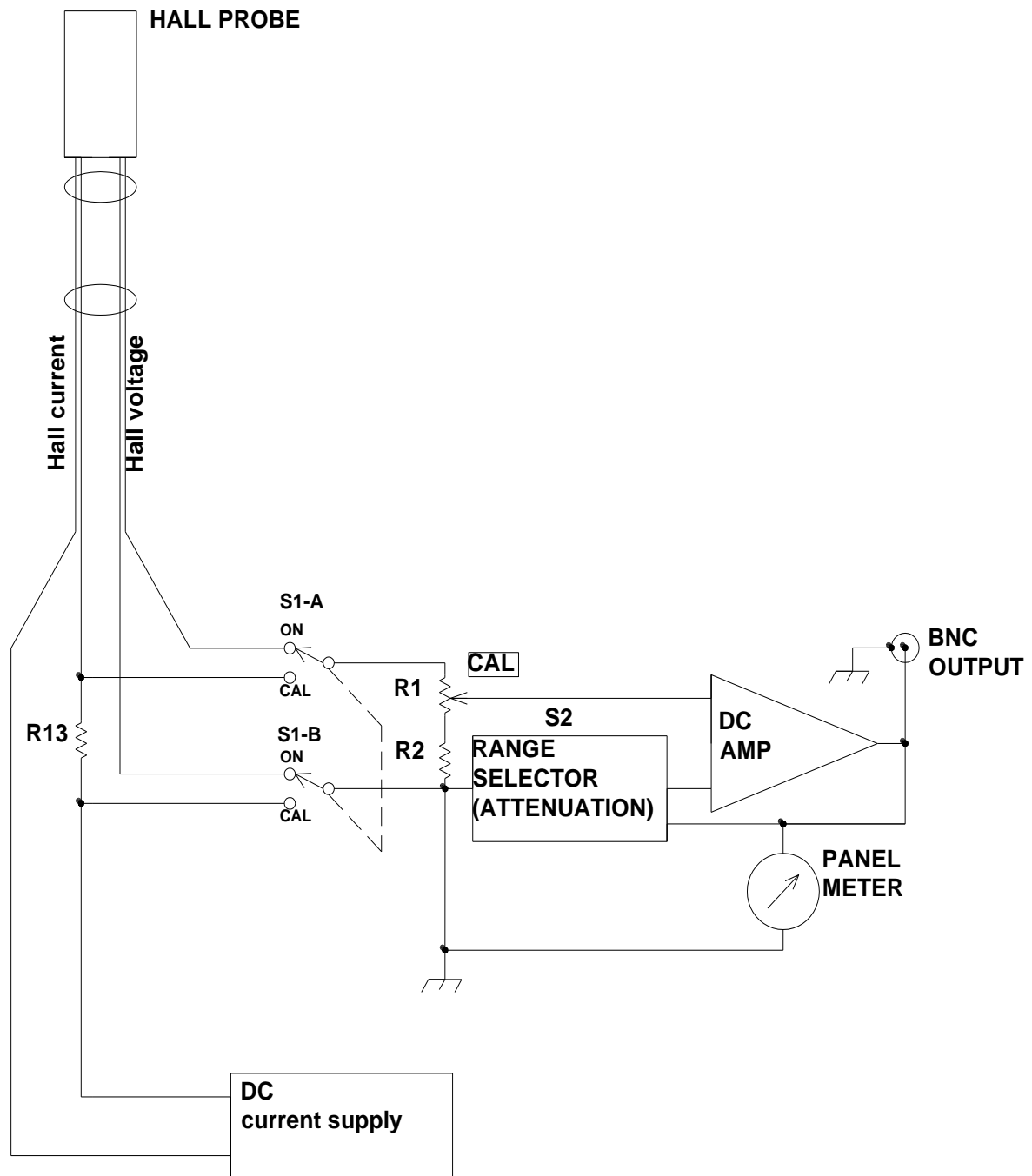


### 2.6.2. *Princip rada*

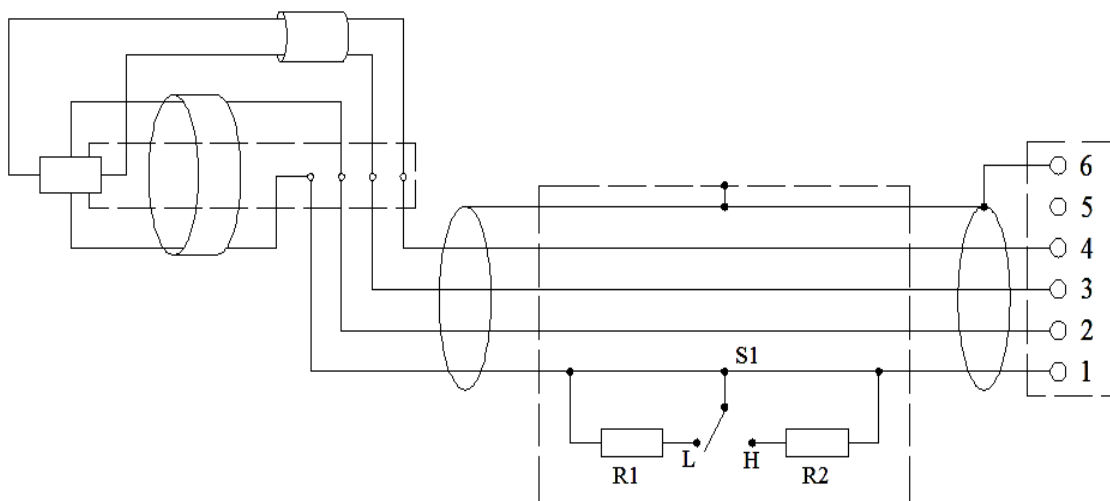
Za ispravan rad teslametra, potrebno ga je putem kabela priključiti na izvor napajanja 230VAC/50Hz. Navedeno napajanje izvodi se preko osigurača koji služi za zaštitu uređaja, te se napon dovodi na transformator sa dvostrukim sekundarom gdje dolazi do njegovog smanjenja. Napon se sa prvog sekundara dovodi na Greatzov spoj gdje dolazi do njegovog punovalnog ispravljanja te se dalje napaja pojačalo snage klase B (push-pull pojačalo), zatim sklop koji služi za regulaciju napona i operacijsko pojačalo. Napon sa drugog sekundara se također ispravlja u posebnom Greatzovom spoju nakon čega se odvodi u zasebni sklop unutar kojega se nalazi Darlingtonovo pojačalo. Uloga Darlingtonovog spoja tranzistora je pojačavanje malog instrumentacijskog signala. Također napon sa drugog sekundara osigurava upravljačku struju Hallove sonde [8].

Na slici 24. prikazana je pojednostavljena elektronička shema teslametra sa pripadajućim elektroničkim sklopovima koji obavljaju zadane funkcije. Na otporniku R13 dolazi do pada napona koji ovisi upravo o upravljačkoj struji. Preklopnik za odabir mjernog područja (S2) povezan je sa mrežom otpornika koja služi za skaliranje mjernog područja i u negativnoj je povratnoj vezi sa izlazom operacijskog pojačala. Osim pojačanja signala, namjena operacijskog pojačala je i okretanje faze analognog signala. Izlazni signal sa operacijskog pojačala dovodi se na sklop za analogni prikaz, te na BNC priključak. U slučaju promjene upravljačke struje, preklopnik S1 prebacuje se u položaj CAL. U tome položaju on povezuje pojačalo na napon koji je ostvaren na otporniku R13 [8].

Postavljanjem mjerne sonde (slika 25.) u magnetsko polje dolazi do pojave Hallovog efekta. Hallov pretvarač osigurava precizni analogni signal (Hallov napon) čija se veličina mijenja proporcionalno sa veličinom magnetske indukcije unutar magnetskog polja kojega mjerimo. Analogni signal se putem kabela i odgovarajućeg konektora dovodi u kućište mjernog instrumenta [8].



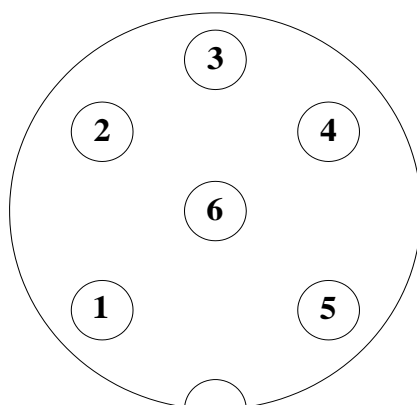
**Slika 24.** Shema teslametra SYSTRON DONNER (model 3103A) [8].



**Slika 25.** Shema Hallove sonde (model 687) [8].

Konektor (slika 26.) se sastoji od 6 pinova, te svaki od njih ima odgovarajuću funkciju [8]:

- 1- pozitivni Hallov napon
- 2- negativni Hallov napon
- 3- pozitivna upravljačka struja
- 4- negativna upravljačka struja
- 5- /
- 6- uzemljenje kućišta sonde



**Slika 26.** Predodžba konektora za priključak Hallove sonde [8].

### 2.6.3. Rukovanje teslametrom

Prije samoga mjerenja potrebno je napraviti određene radnje kako bi mjerenje bilo ispravno i sigurno. Prvi korak je spajanje Hallove sonde preko odgovarajućeg priključka na kućište mjernog uređaja, nakon čega se instrument putem trožilnog kabela za napajanje priključuje na napon gradske mreže. Nakon što je instrument spojen na izvor napajanja moguće je njegovo uključivanje koje se izvodi prebacivanjem prekidača „POWER“ u položaj „ON“. Kako bi mjerenje bilo precizno, potrebno je odabrati odgovarajuće mjerno područje (tablica 2.), što se izvodi pomoću kružnog preklopnika „RANGE“ [8].

**Tablica 2.** Predodžba mjernih područja [8].

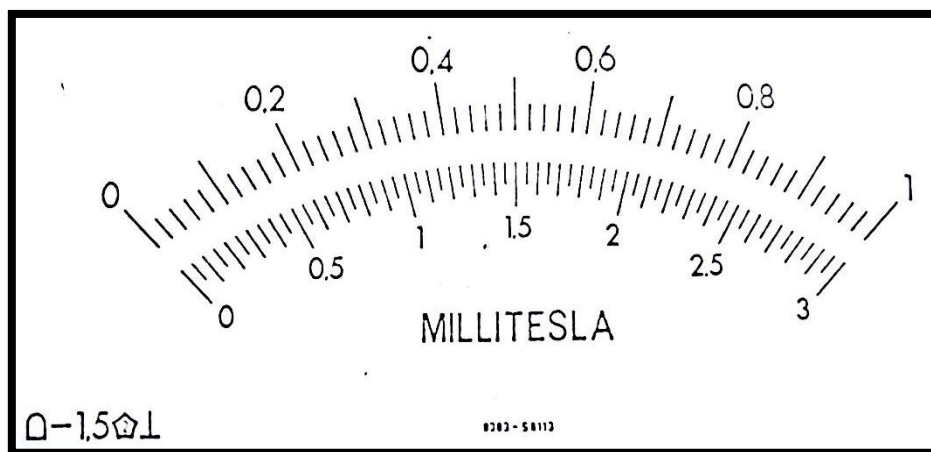
| MILLI-TESLA [mT] | GAUSS [G]  |
|------------------|------------|
| 0-1              | 0-10       |
| 0-3              | 0-30       |
| 0-10             | 0-100      |
| 0-30             | 0-300      |
| 0-100            | 0-1000=1kG |
| 0-300            | 0-3000=3kG |
| 0-1000=1T        | 0-10 kG    |
| 0-3000=3T        | 0-30 kG    |
| 0-10 000=10T     | 0-100 kG   |

U tablici 2. možemo uočiti da su mjerna područja za mjerenje magnetske indukcije uz jedinicu koju zovemo tesla [T] predočena i u jedinici koju zovemo gauss [G]. Naime, gauss je mjerna jedinica koja se u prošlosti koristila za izražavanje veličine magnetske indukcije, te vrijedi:

$$1[\text{T}] = 10^4 [\text{G}]$$

Pomoću vijka „ZERO“ za fino podešavanje, namještamo kazaljku na nulu ukoliko je to potrebno. Nakon uklanjanja zaštitne cjevčice, Hallovu sondu postavljamo u magnetsko polje. Važno je obratiti pažnju na kut pod kojim je sonda postavljena u odnosu na smjer silnica magnetskog polja kojeg mjerimo [8].

Naime, vrijednost magnetske indukcije u točki kojoj vršimo mjerenje, biti će najveća u slučaju kada su silnice magnetskog polja okomite na pločicu Hallovog pretvarača. U protivnome, izmjerena vrijednost biti će manja. Ova činjenica ujedno potkrepljuje ranije spomenuti zakon o djelovanju magnetskog polja na naboj u gibanju. Postavimo li preklopnik za napajanje u položaj „ON“, omogućeno nam je mjerenje magnetske indukcije, na način da Hallov pretvarač usmjerimo prema sjevernom (N) polu magneta. Postavimo li navedeni preklopnik u položaj „REV“, Hallov pretvarač na sondi orijentiramo u smjeru južnog (S) pola magneta. Postupimo li u skladu sa prethodno opisanim tvrdnjama, kazaljka će u oba slučaja napraviti otklon u pozitivnom smjeru (smjer kazaljke na satu). Međutim, ukoliko postupimo suprotno navedenom, kazaljka će napraviti otklon u suprotnom smjeru (suprotno od smjera kazaljke na satu). Vrijednost izmjerene magnetske indukcije se očitava sa analognog prikaza (slika 27.). Analogni prikaz sastoji se od dvije skale (0-1 i 0-3) te tanke (laboratorijske) kazaljke koja se otklanja na izmjerenu vrijednost. Prilikom mjerenja potrebno je voditi računa o tome da promatramo odgovarajuću skalu, ovisno o odabranom mjernom području. Također, valja obratiti pozornost na vrijednost koju predstavlja jedan podjeljak promatrane skale. Kako bi se izbjeglo pogrešno očitavanje izmjerene vrijednosti (pogreška paralakse), kazaljka se mora poklapati sa svojim odrazom u ogledalu koje se nalazi između dviju skala. To nam govori da se očitavanje mora izvesti pod pravim kutom u odnosu na promatranu skalu [8].



**Slika 27.** Predodžba analognog prikaza mjerene veličine [8].

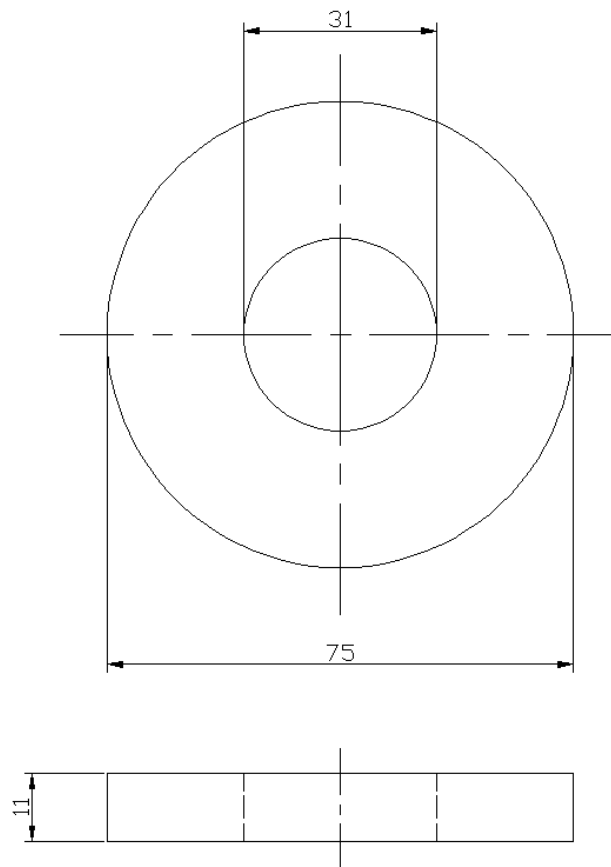
U donjem lijevom kutu analognog prikaza (slika 27.) možemo uočiti oznake koje također opisuju mjerni instrument. Upravo iz tih oznaka redom (sa lijeva na desno) možemo iščitati da se radi o instrumentu sa pomičnim svitkom i permanentnim magnetom, koji mjeri istosmjerni signal, njegova klasa točnosti je 1.5, ispitni napon 2kV, a prilikom mjerenja instrument mora biti u vertikalnom položaju [7,8].

### 3. EKSPERIMENTALNI DIO

Ekperimentalni dio rada posvećen je mjerenju magnetskog polja, konkretno magnetske indukcije, korištenjem opisanog teslametra. Mjerenje se provodi na dva različita uzorka, pa se tako mjeri magnetska indukcija u magnetskom polju permanentnog magneta i magnetska indukcija zavojnice.

#### 3.1. Mjerenje magnetske indukcije permanentnog magneta

Mjerenje magnetske indukcije izvodi se na primjerku permanentnog magneta torusnog oblika (slika 28.).



**Slika 28.** Nacrt permanentnog magneta torusnog oblika. Izvorno autor.

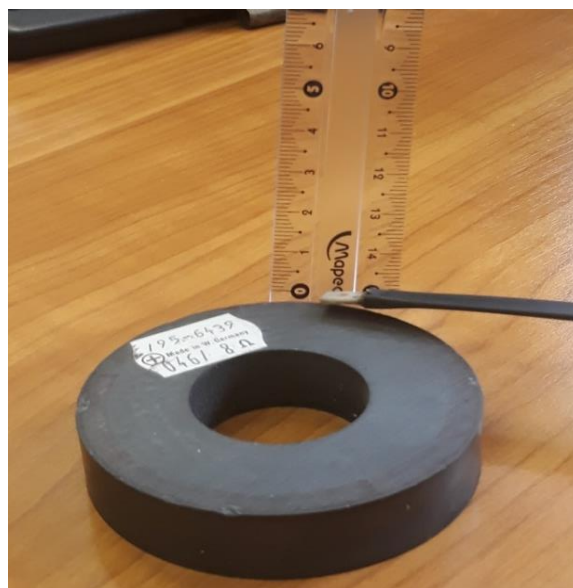
Mjerenje magnetske indukcije provodi se sukladno pravilima o rukovanju teslametrom koja su opisana u teorijskom dijelu rada. Nakon spajanja sonde i uključivanja teslametra, postavljamo kružni preklopnik za napajanje u položaj „ON“ kako bismo mjerili magnetsku indukciju koju čine magnetske silnice koje izlaze iz sjevernog pola magneta. Kružnim preklopnikom „RANGE“ odabiremo mjerno područje od 100 [mT], te pristupamo mjerenju.

Prema potrebi mjerno područje se smanjuje na 10 [mT] i 1 [mT]. Mjernu sondu postavljamo na vanjski rub torusnog presjeka permanentnog magneta (slika 29.).



**Slika 29.** Fotografija mjerenja magnetske indukcije permanentnog magneta. Izvorno autor.

Očitavanje vrijednosti mjerene veličine vršimo sa gornje skale (0-1), a za prikazani položaj Hallove sonde (slika 29.) kazaljka analognog prikaza prikazuje vrijednost od 0,82 koju množimo sa faktorom množenja koji iznosi 100, sukladno mjernom području kojeg smo odabrali. Na takav način dobivamo vrijednost magnetske indukcije od 82 [mT]. Nakon toga, mjerimo vrijednost magnetske indukcije sa obzirom na udaljenost sonde od ruba magneta (slika 30.).

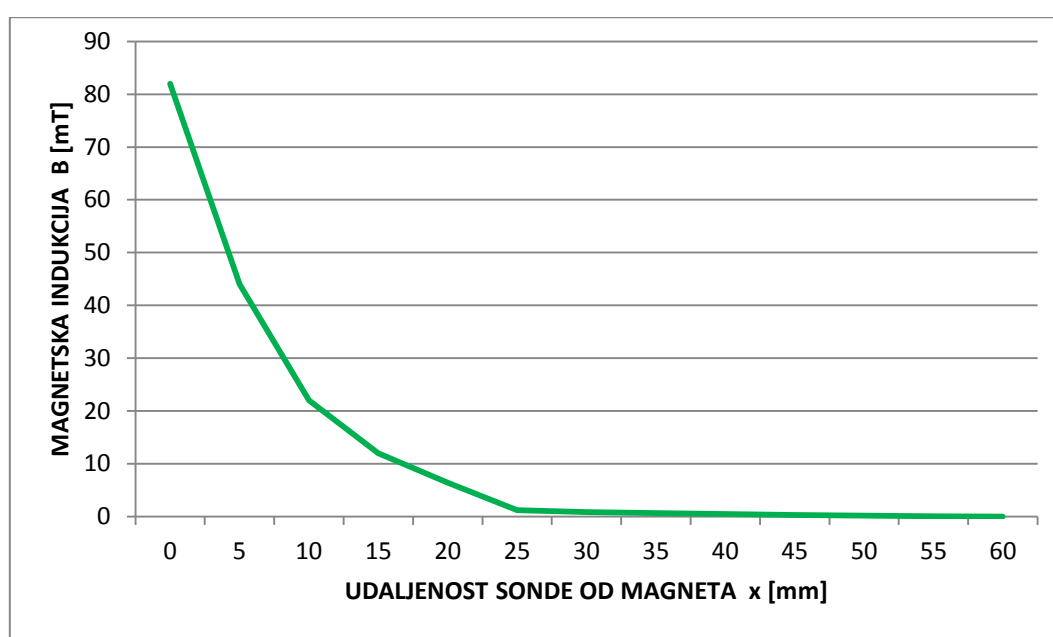


**Slika 30.** Fotografija mjerenja magnetske indukcije sa obzirom na udaljenost. Izvorno autor.

Rezultati dobiveni mjerenjem predočeni su tablično (tablica 3.) i grafički (slika 31.).

**Tablica 3.** Rezultati mjerenja magnetske indukcije permanentnog magneta

| x<br>[mm] | 0  | 5  | 10 | 15 | 20   | 25   | 30   | 35   | 40   | 45   | 50   | 55   | 60 |
|-----------|----|----|----|----|------|------|------|------|------|------|------|------|----|
| B<br>[mT] | 82 | 44 | 22 | 12 | 6,40 | 1,20 | 0,84 | 0,62 | 0,46 | 0,25 | 0,18 | 0,04 | 0  |



**Slika 31.** Dijagram magnetske indukcije permanentnog magneta.

Pomicanjem sonde prema donjem rubu torusnog magneta, magnetska se indukcija smanjuje na sredini stijenke magneta, a kada je sonda postavljena na donji rub, teslametar mjeri magnetsku indukciju koja je suprotnog smjera (kazaljka se otklanja u smjeru suprotnom od smjera kazaljke na satu). Zakrenemo li tada sondu za  $180^\circ$  (ili preklopnik za napajanje prebacimo u položaj „REV“), na analognom prikazu možemo očitati vrijednost magnetske indukcije od 80 [mT]. Iz toga možemo zaključiti da je na donjem rubu magneta zapravo njegov južni (S) pol, dok se na njegovom gornjem rubu nalazi sjeverni (N) pol.



### 3.2. Mjerenje magnetske indukcije zavojnice

Za potrebe eksperimentalnog dijela rada ručno je izrađena višeslojna zavojnica bez jezgre (zračna jezgra), namatanjem 1300 zavoja bakrene lakirane žice promjera 0,4 mm na plastičnu cijev vanjskog promjera 50 mm i duljine 100 mm (slika 32.). Kako bismo održali kompaktnost zavojnice i zaštitili je od oštećenja oko nje je namotana traka za izoliranje.

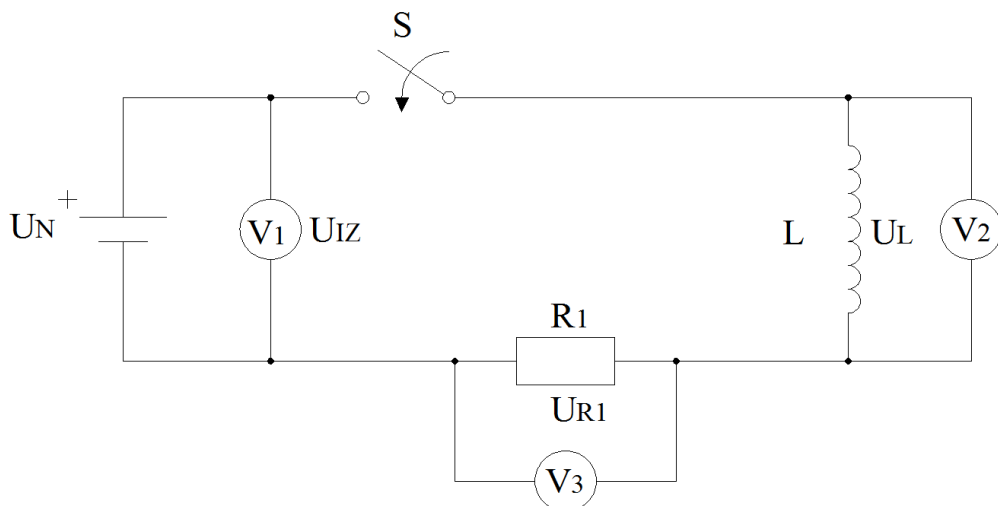


**Slika 32.** Fotografija izrade zavojnice. Izvorno autor.

Važno je napomenuti da korištenim modelom teslametra nije moguće mjeriti magnetsku indukciju na mjestu gdje je ona najveća, dakle unutar zavojnice. Razlog tome je što navedeni model dolazi sa transverzalnom sondom, sa kojom je mjerenje magnetske indukcije moguće samo na krajevima zavojnice. Za mjerenje magnetske indukcije unutar zavojnice zbog smjera i oblika magnetskog polja koristi se aksijalna Hallova sonda.

#### 3.2.1. Istosmjerno magnetsko polje zavojnice

Za potrebe mjerenja magnetske indukcije istosmjernog magnetskog polja zavojnice, složen je strujni krug koji se spaja na izvor istosmjernog napajanja. Paralelno sa izvorom napajanja spaja se voltmetar (V1) kojim se vrši mjerenje napona izvora  $U_{IZ}$ . U seriju sa naponskim izvorom spaja se sklopka „S“ a zatim također u seriju, spajamo zavojnicu (bez jezgre) L i otpornik R1, te na takav način dobivamo jednostavni RL strujni krug (slika 33.). Kako bismo odredili napone na zavojnici i otporniku, paralelno sa navedenim komponentama spajamo voltmetre (V2 i V3). Mjerenje je provedeno u dva različita slučaja, koristeći naponske izvore različitih nazivnih napona.



**Slika 33.** Shema istosmjernog RL strujnog kruga. Izvorno autor.

1)  $U_N = 5V$

U ovome slučaju za napajanje strujnog kruga (slika 33.) koristi se izvor istosmjernog napajanja čiji nazivni napon iznosi  $U_N = 5V$ . Spajanjem opisanog strujnog kruga i zatvaranjem sklopke „S“, kroz krug dolazi do protjecanja istosmjerne električne struje. Mjerenjem napona i otpora dobivamo sljedeće podatke:

$$U_{IZ} = 4,93 V$$

$$U_L = 4,18 V$$

$$U_{R1} = 0,74 V$$

$$R_1 = 5,5 \Omega$$

Na temelju dobivenih podataka izračunata je jakost struje  $I [A]$ :

$$I = \frac{U_{R1}}{R_1} = \frac{0,74}{5,5} = 0,13 A$$

Poznavanjem konturne struje  $I [A]$ , te geometrijskih parametara zavojnice (broj zavoja  $N=1300$ , duljina  $l=0,1m$ , polumjer  $r=0,025m$ ) mogu se odrediti magnetske veličine. Stoga, računamo magnetsku indukciju  $B[T]$  i jakost magnetskog polja  $H [A/m]$  na središnjoj osi unutar zavojnice, te vrijednost magnetskog toka  $\phi [Wb]$  homogenog magnetskog polja u unutrašnjosti zavojnice bez jezgre, primjenom jednadžbi (9), (11) i (1).

$$B = \mu_0 \cdot \frac{N \cdot I}{l} = 4\pi \cdot 10^{-7} \cdot \frac{1300 \cdot 0,13}{0,1} = 2,12 \cdot 10^{-3} T = 2,12 mT$$

$$H = \frac{B}{\mu_0} = \frac{2,12 \cdot 10^{-3}}{4\pi \cdot 10^{-7}} = 1687,04 \frac{A}{m}$$

$$\phi = B \cdot S = B \cdot r^2 \pi = 2,12 \cdot 10^{-3} \cdot 0,025^2 \cdot \pi = 4,16 \cdot 10^{-6} Wb = 4,16 \mu Wb$$

Kako bismo izmjerili magnetsku indukciju zavojnice bez jezgre, odabiremo mjerno područje od 1 [mT] čiji faktor množenja iznosi 1. To znači da se prilikom očitavanja mjerene veličine promatra gornja skala (0-1). Vrh sonde postavlja se na rub zavojnice i to na središte poprečnog kružnog presjeka, kako bi silnice magnetskog polja ulazile okomito na Hallov pretvarač. Sonda je postavljena na sjeverni pol zavojnice koji je određen smjerom protjecanja električne struje kroz nju. Mjeri se magnetska indukcija B [mT] sa obzirom na udaljenost sonde od ruba zavojnice x [mm]. Rezultati mjerenja prikazani su tablično (tablica 4.) i grafički (slika 34.).

**Tablica 4.** Rezultati mjerenja za zavojnicu bez jezgre ( $U_N = 5V$ )

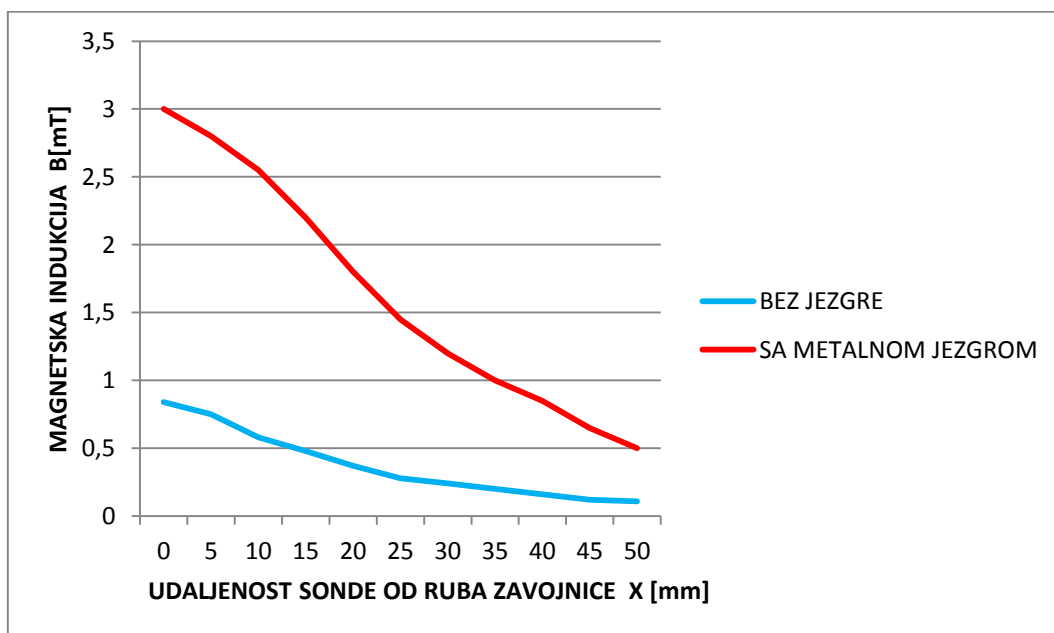
| x [mm] | B [mT] |
|--------|--------|
| 0      | 0,84   |
| 5      | 0,75   |
| 10     | 0,58   |
| 15     | 0,48   |
| 20     | 0,37   |
| 25     | 0,28   |
| 30     | 0,24   |
| 35     | 0,2    |
| 40     | 0,16   |
| 45     | 0,12   |
| 50     | 0,11   |

Pri udaljenosti sonde od x=100 [mm] vrijednost magnetske indukcije pada na B=0 [mT].

Međutim, ukoliko se unutar zavojnice postavi metalna jezgra, doći će do povećanja magnetske indukcije. Tada odabiremo mjerno područje od 3 [mT], a važno je napomenuti da prilikom očitavanja rezultata promatramo donju skalu (0-3). U ovome slučaju bilo je potrebno podesiti kazaljku analognog prikaza na nulu, što je izvedeno pomoću vijka „ZERO“ koji služi za fino podešavanje. Rezultati mjerenja prikazani su tablično (tablica 5.) i grafički (slika 34.).

**Tablica 5.** Rezultati mjerenja za zavojnicu sa jezgrom ( $U_N = 5V$ )

| x [mm] | B [mT] |
|--------|--------|
| 0      | 3,00   |
| 5      | 2,80   |
| 10     | 2,55   |
| 15     | 2,20   |
| 20     | 1,80   |
| 25     | 1,45   |
| 30     | 1,20   |
| 35     | 1,00   |
| 40     | 0,85   |
| 45     | 0,65   |
| 50     | 0,50   |



**Slika 34.** Dijagram magnetske indukcije zavojnice ( $U_N = 5V$ )

## 2) $U_N = 12V$

U ovome slučaju strujni krug je spojen na izvor istosmjernog napajanja čiji nazivni napon iznosi  $U_N = 12V$ , a mjerenjem dobivamo sljedeće napone:

$$U_{IZ} = 11,27 V$$

$$U_L = 9,67 V$$

$$U_{R1} = 1,72 V$$

$$R_1 = 5,5 \Omega$$

Kao i u prethodnom slučaju, uz poznate vrijednosti napona  $U_{R1}$  i otpora otpornika  $R_1$  dolazimo do konturne struje  $I$  [A], te pristupamo proračunu magnetskih veličina homogenog magnetskog polja u središtu unutrašnjosti zavojnice bez jezgre.

$$I = \frac{U_{R1}}{R_1} = \frac{1,72}{5,5} = 0,31 A$$

$$B = \mu_0 \cdot \frac{N \cdot I}{l} = 4\pi \cdot 10^{-7} \cdot \frac{1300 \cdot 0,31}{0,1} = 5,06 \cdot 10^{-3} T = 5,06 mT$$

$$H = \frac{B}{\mu_0} = \frac{5,06 \cdot 10^{-3}}{4\pi \cdot 10^{-7}} = 4026,62 \frac{A}{m}$$

$$\phi = B \cdot S = B \cdot r^2 \pi = 5,06 \cdot 10^{-3} \cdot 0,025^2 \cdot \pi = 9,93 \cdot 10^{-6} Wb = 9,93 \mu Wb$$

Ponavlja se postupak mjerenja magnetske indukcije zavojnice bez jezgre, s obzirom na udaljenost Hallove sonde od ruba zavojnice. Odabire se mjerni opseg od 3 [mT], te ponovno promatramo donju skalu (0-3). Rezultati mjerenja prikazani su tablično (tablica 6.) i grafički (slika 35.).

**Tablica 6.** Rezultati mjerenja za zavojnicu bez jezgre ( $U_N = 12V$ )

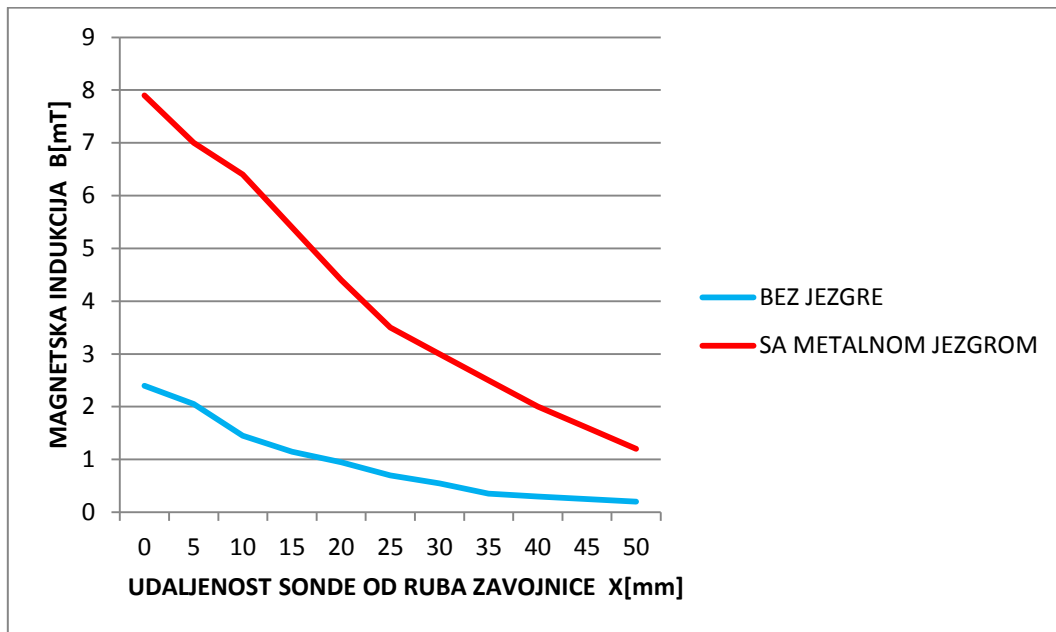
| x [mm] | B [mT] |
|--------|--------|
| 0      | 2,40   |
| 5      | 2,05   |
| 10     | 1,45   |
| 15     | 1,15   |
| 20     | 0,95   |
| 25     | 0,70   |
| 30     | 0,55   |
| 35     | 0,35   |
| 40     | 0,30   |
| 45     | 0,25   |
| 50     | 0,20   |

Pri udaljenosti sonde  $x=115$  [mm] magnetska indukcija iznosi  $B=0$  [mT]. Nakon postavljanja metalne jezgre unutar zavojnice mjerenje se ponavlja. Za potrebe ovog mjerenja odabire se mjerni opseg od 10 [mT] čiji faktor množenja iznosi 10, te promatramo gornju skalu (0-1). Rezultati mjerenja prikazani su tablično (tablica 7.) i grafički (slika 35.).

**Tablica 7.** Rezultati mjerenja za zavojnicu sa jezgrom ( $U_N = 12V$ )

| x [mm] | B [mT] |
|--------|--------|
| 0      | 7,90   |
| 5      | 7,00   |
| 10     | 6,40   |
| 15     | 5,40   |
| 20     | 4,40   |
| 25     | 3,50   |
| 30     | 3,00   |
| 35     | 2,50   |
| 40     | 2,00   |
| 45     | 1,60   |
| 50     | 1,20   |

U ovome slučaju magnetska indukcija iznosi  $B=0$  [mT] tek pri udaljenosti sonde od  $x=150$  [mm].



Slika 35. Dijagram magnetske indukcije zavojnice ( $U_N = 12V$ )

### 3.2.2. Izmjenično magnetsko polje zavojnice

Korišteni model teslametra služi isključivo za mjerenje istosmjernih veličina, odnosno istosmjernog magnetskog polja, što znači da njegova primjena nije moguća za slučaj izmjeničnog magnetskog polja. Iz navedenog razloga u ovome slučaju magnetska indukcija nije mjerena. Temeljem navedenih geometrijskih parametara zavojnice bez jezgre, moguće je izračunati njen induktivitet  $L$  primjenom jednadžbe (14):

$$N=1300$$

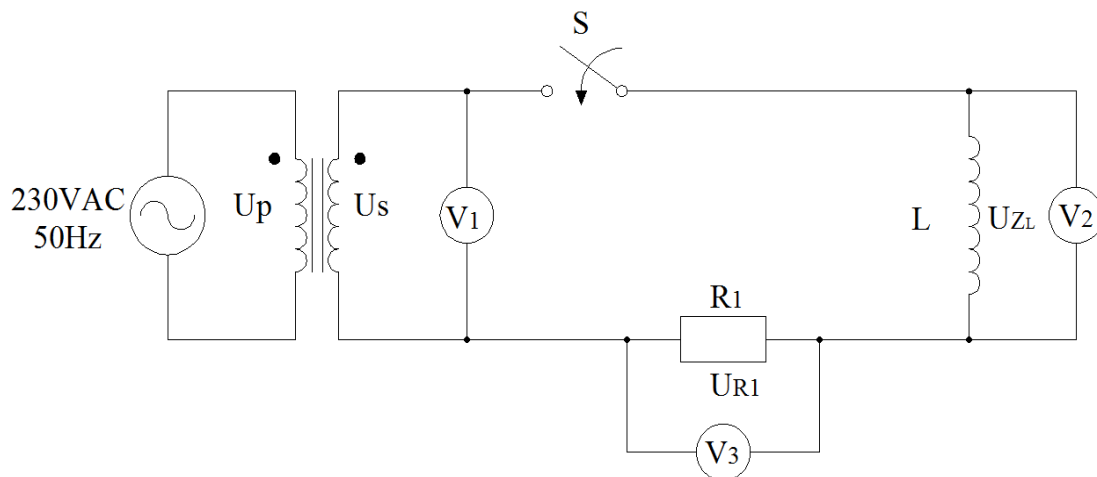
$$r = 25\text{mm} = 0,025 \text{ m}$$

$$l=100\text{mm}= 0,1\text{m}$$

$$S=r^2\pi = 0,025^2 \cdot \pi = 1,96 \cdot 10^{-3} \text{ m}^2$$

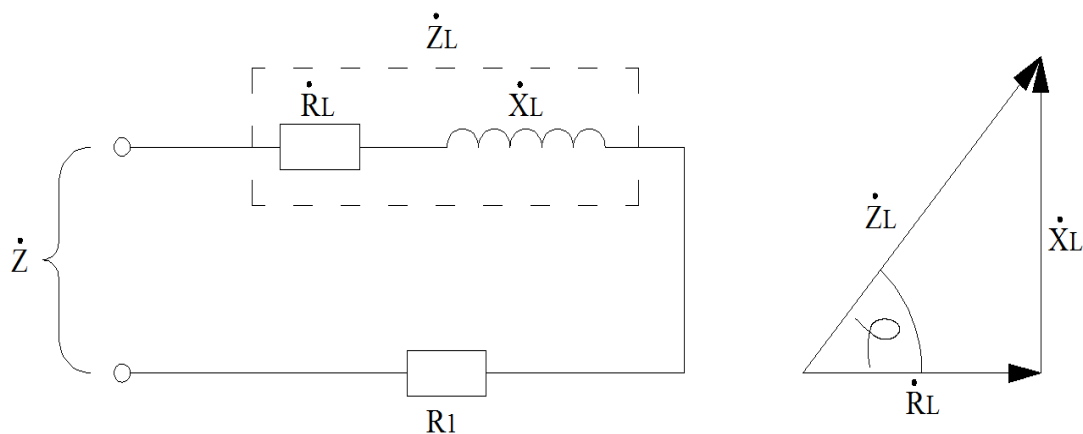
$$L = \mu_0 \cdot \frac{S \cdot N^2}{l} = 4\pi \cdot 10^{-7} \cdot \frac{1,96 \cdot 10^{-3} \cdot 1300^2}{0,1} = 0,041H = 41 \text{ mH}$$

Izrađena zavojnica se spaja u strujni krug (slika 36.) koji se sastoji od transformatora čiji primar se spaja na izvor izmjeničnog napajanja 230VAC/50Hz (gradska mreža). Na sekundaru navedenog transformatora vrši se mjerenje napona paralelnim spajanjem voltmetra (V1). U seriju sa sekundarom transformatora spaja se sklopka „S“, zatim zavojnica L, te otpornik R1. Paralelnim spajanjem voltmetra (V2 i V3) na spomenute komponente strujnog kruga, vrši se mjerenje napona na njima.



**Slika 36.** Shema izmjeničnog RL strujnog kruga. Izvorno autor.

Važno je napomenuti da prolaskom izmjenične struje kroz zavojnicu ukupni otpor zavojnice  $\dot{Z}_L$  čine tzv. induktivni otpor, odnosno induktivna reaktancija  $\dot{X}_L$  i omski otpor  $\dot{R}_L$ . Dakle, ukupni otpor strujnog kruga, odnosno impedancija  $\dot{Z}$ , u našem slučaju ovisi o ukupnom otporu zavojnice  $\dot{Z}_L$  i omskom otporu otpornika  $\dot{R}_1$  (slika 37.). Pomoću multimetra mjerimo omski otpor zavojnice  $\dot{R}_L = 30 \Omega$ , te otpor otpornika  $\dot{R}_1 = 5,5 \Omega$ .



**Slika 37.** Shema ukupne impedancije  $\dot{Z}$ . Izvorno autor.



Na temelju izmjerenih napona i otpora određujemo induktivnu reaktanciju  $\dot{X}_L$ , te induktivitet zavojnice L i to u dva različita slučaja : bez jezgre (zračna jezgra) i sa metalnom jezgrom.

**a) Zavojnica bez jezgre (zračna jezgra)**

Mjerenjem napona i otpora dobivamo sljedeće podatke:

$$\dot{U}_p = 230 \text{ VAC} / 50 \text{ Hz}$$

$$\dot{U}_s = 6,94 \text{ V}$$

$$\dot{U}_{R1} = 0,99 \text{ V}$$

$$\dot{U}_{ZL} = 5,98 \text{ V}$$

$$\dot{R}_L = 30 \Omega$$

$$\dot{R}_1 = 5,5 \Omega$$

Na temelju izmjerenih podataka slijedi proračun:

$$\dot{i} = \frac{\dot{U}_{R1}}{\dot{R}_1} = \frac{0,99}{5,5} = 0,18 \text{ A} = 180 \text{ mA}$$

$$\dot{Z}_L = \frac{\dot{U}_{ZL}}{\dot{i}} = \frac{5,98}{0,18} = 33,22 \Omega$$

$$\dot{X}_L = \sqrt{\dot{Z}_L^2 - \dot{R}_L^2} = \sqrt{33,22^2 - 30^2} = 14,26 \Omega$$

$$\varphi = \text{arc tg} \frac{\dot{X}_L}{\dot{R}_L} = \text{arc tg} \frac{14,26}{30} = 25,42^\circ$$

$$L = \frac{\dot{X}_L}{2 \cdot \pi \cdot f} = \frac{14,26}{2 \cdot \pi \cdot 50} = 0,045 \text{ H} = 45 \text{ mH}$$

## b) Zavojnica sa metalnom jezgrom

Postavimo li unutar zavojnice metalnu jezgru čija nam relativna magnetska permeabilnost nije poznata, dolazi do promjena napona koje mjerimo na sekundaru, zavojnici i otporniku.

Mjerenjem napona i otpora dobivamo sljedeće podatke:

$$\dot{U}_p = 230 \text{ VAC} / 50 \text{ Hz}$$

$$\dot{U}_s = 7,09 \text{ V}$$

$$\dot{U}_{R1} = 0,49 \text{ V}$$

$$\dot{U}_{ZL} = 6,84 \text{ V}$$

$$\dot{R}_L = 30 \ \Omega$$

$$\dot{R}_1 = 5,5 \ \Omega$$

Na temelju izmjerenih podataka slijedi proračun:

$$\dot{i} = \frac{\dot{U}_{R1}}{\dot{R}_1} = \frac{0,49}{5,5} = 0,089 \text{ A} = 89 \text{ mA}$$

$$\dot{Z}_L = \frac{\dot{U}_{ZL}}{\dot{i}} = \frac{6,84}{0,089} = 76,85 \ \Omega$$

$$\dot{X}_L = \sqrt{\dot{Z}_L^2 - \dot{R}_L^2} = \sqrt{76,85^2 - 30^2} = 70,75 \ \Omega$$

$$\varphi = \text{arc tg} \frac{\dot{X}_L}{\dot{R}_L} = \text{arc tg} \frac{70,75}{30} = 67,02^\circ$$

$$L = \frac{\dot{X}_L}{2 \cdot \pi \cdot f} = \frac{70,75}{2 \cdot \pi \cdot 50} = 0,225 \text{ H} = 225 \text{ mH}$$

Poznavanjem induktiviteta zavojnice L u slučaju kada se unutar nje nalazi metalna jezgra i poznavanjem njenih geometrijskih parametara, možemo odrediti iznos relativne permeabilnosti materijala  $\mu_r$  od kojega je jezgra izrađena. To znači da iz jednadžbe (14) za izračun induktiviteta L dobivamo izraz za izračun relativne magnetske permeabilnosti materijala  $\mu_r$ .

$$L = \mu_0 \cdot \mu_r \cdot \frac{S \cdot N^2}{l}$$

$$\mu_r = \frac{L \cdot l}{\mu_0 \cdot S \cdot N^2} = \frac{0,225 \cdot 0,1}{4\pi \cdot 10^{-7} \cdot 1,96 \cdot 10^{-3} \cdot 1300^2} = 5,4$$

Budući da se radi o izmjeničnom napajanju, strujnim krugom će teći izmjenična struja čiji smjer se s obzirom na frekvenciju ( $f=50$  Hz) mijenja 50 puta u sekundi. Dakle, možemo zaključiti da će se u okolini vodiča, te unutar zavojnice inducirati izmjenično magnetsko polje čiji smjer se također mijenja 50 puta u sekundi. Djelovanje izmjeničnog magnetskog polja se vrlo dobro može osjetiti na način da u blizini ruba zavojnice postavimo permanentni magnet, držeći ga u ruci (slika 38.). U tome slučaju možemo osjetiti znatno titranje, odnosno „brum“ od 50 Hz. Posljedica je to frekventne promjene polariteta magnetskog polja zavojnice, pa će uslijed toga na permanentni magnet u jednom trenu djelovati privlačna, a u drugom trenu odbojna magnetska sila.



**Slika 38.** Fotografija pokusa sa zavojnicom i permanentnim magnetom. Izvorno autor.

## 4. ZAKLJUČAK

Magnetizam je kompleksno područje koje u kombinaciji sa elektrotehnikom čini cjelinu čija primjena je izuzetno široka. U ovome završnom radu opisani su samo osnovni fizikalni zakoni i učinci, koji su potrebni za temeljno razumijevanje magnetizma. Tvrdnje koje su opisane u teorijskom dijelu rada, dokazane su na temelju rezultata dobivenih mjerenjima i proračunima iz eksperimentalnog dijela, što je i bio cilj ovoga rada. Za mjerenje magnetske indukcije magnetskog polja, korišten je teslametar SYSTRON DONNER koji dolazi sa transversalnom Hallovom sondom. Riječ je o mjernom instrumentu, čiji rad se bazira na principu Hallovog efekta. Mjerenje magnetske indukcije se provodi na dvije vrste magneta: permanentnom magnetu i elektromagnetu (zavojnici). Važno je da se mjerenje izvodi na ispravan način, sukladno pravilima o rukovanju mjernim instrumentom.

Analizirajući rezultate mjerenja magnetske indukcije permanentnog magneta, uočavamo kako je magnetska indukcija najveća kada Hallovu sondu postavimo na sami rub (pol) magneta. Međutim, ukoliko sondu odmičemo od magneta, sa povećanjem udaljenosti dolazi do smanjenja magnetske indukcije. Također, može se uočiti kako se pri manjim udaljenostima magnetska indukcija naglo smanjuje, dok se pri većim udaljenostima ona smanjuje znatno sporije. Ovo mjerenje još jednom dokazuje kako je djelovanje magnetskog polja najjače upravo na samim polovima magneta.

Mjerenje magnetske indukcije zavojnice prvo se provodi u slučaju kada je zavojnica spojena u istosmjerni RL strujni krug, dok se u drugome slučaju zavojnica spaja u izmjenični RL strujni krug. Spajanjem zavojnice na izvor istosmjernog napajanja, njome će protjecati istosmjerna struja, koja predstavlja uzбудu, uslijed koje dolazi do formiranja istosmjernog magnetskog polja. Na temelju geometrijskih podataka i podatka o jačini struje izvodi se izračun magnetske indukcije unutar zavojnice. Usporedimo li magnetsku indukciju dobivenu prethodno spomenutim proračunom i magnetsku indukciju koju mjerimo izvan zavojnice, možemo uočiti kako se magnetska indukcija znatno smanjuje izvan zavojnice. Razlog tome je razilaženje magnetskih silnica, što znači da je magnetsko polje izvan zavojnice nehomogeno, kao što je i navedeno u teorijskom dijelu rada. Međutim, postavljanjem feromagnetske jezgre unutar zavojnice, dolazi do porasta magnetske indukcije, pa se uočava da je magnetsko polje tada prisutno i na većim udaljenostima od zavojnice.

Ova činjenica potvrđuje teze o ovisnosti magnetske indukcije o materijalu kroz koji se silnice magnetskog polja zatvaraju. Također, magnetska indukcija i jačina magnetskog polja, rastu proporcionalno sa jačinom struje kroz zavojnicu. Ova tvrdnja dokazana je spajanjem zavojnice na naponski izvor sa većim nazivnim naponom. U tome slučaju dolazi do porasta struje kroz strujni krug, odnosno zavojnicu, što rezultira povećanjem jakosti magnetskog polja, a to se odražava i na iznos magnetske indukcije. Spajanjem zavojnice na izvor izmjeničnog napajanja, formira se izmjenično magnetsko polje koje se ne može mjeriti prethodno korištenim teslametrom. Međutim, na temelju izmjerenih napona i otpora može se odrediti induktivna reaktancija i induktivitet zavojnice. Usporedimo li podatke dobivene proračunom, za slučajeve zavojnice bez jezgre i zavojnice sa metalnom jezgrom dolazimo do zaključka. Postavljanjem metalne jezgre unutar zavojnice, dolazi do znatnog porasta induktivne reaktancije. Kao posljedica toga, dolazi i do porasta ukupnog otpora zavojnice, što uzrokuje smanjenje struje koja prolazi kroz strujni krug. Budući da je induktivitet proporcionalan induktivnoj reaktanciji, dolazi i do njegovog znatnog porasta.

## 5. LITERATURA

- [1] Pinter, V. : *Osnove elektrotehnike* , knjiga prva, VIII. izdanje, Tehnička knjiga Zagreb, (1970.), Zagreb
- [2] Furčić N., Vasilj V., Sertić A. : *Osnove elektrotehnike I*, Neodidacta d.o.o. ,(2007.), Zagreb
- [3] Galović, S., Srdelić, M. : *Magneti i magnetsko polje*, dostupno na URL:  
[https://edutorij.eskole.hr/share/proxy/alfresconoauth/edutorij/api/proxy-guest/452e1469-e362-4711-abc6-6f535c3b5254/html/7578\\_Magneti\\_i\\_magnetsko\\_polje.html](https://edutorij.eskole.hr/share/proxy/alfresconoauth/edutorij/api/proxy-guest/452e1469-e362-4711-abc6-6f535c3b5254/html/7578_Magneti_i_magnetsko_polje.html)  
(pristupljeno 17.3.2019.)
- [4] Đerek, B., et al. : *Električna struja i magnetizam*, dostupno na URL:  
[https://edutorij.e-skole.hr/share/proxy/alfresco-noauth/edutorij/api/proxy-guest/8d4144e4-a678-49f7-86f0-2a128fffd8f6/html/1159\\_Elektricna\\_struja\\_i\\_magnetizam.html](https://edutorij.e-skole.hr/share/proxy/alfresco-noauth/edutorij/api/proxy-guest/8d4144e4-a678-49f7-86f0-2a128fffd8f6/html/1159_Elektricna_struja_i_magnetizam.html)  
(pristupljeno 17.3.2019.)
- [5] *Osnove elektrotehnike I*, Elektromagnetska polja, materijali za studente, Tehnički fakultet, Sveučilište u Rijeci
- [6] *What is Hall effect and how Hall effect sensors work*, How to mechatronics, dostupno na URL: <https://howtomechatronics.com/how-it-works/electrical-engineering/hall-effect-hall-effect-sensors-work/> (pristupljeno 1.4.2019.)
- [7] Bego, V. : *Mjerenje u elektrotehnici*, četvrto dopunjeno izdanje, Tehnička knjiga Zagreb, (1979.)
- [8] *Upute za korištenje*, SYSTRON DONNER model 3103A teslameter
- [9] *Upute za korištenje*, Omega engineering, Model HHG-23 Teslameter, dostupno na URL : <https://assets.omega.com/manuals/M3685.pdf> ( pristupljeno 15.4.2019. )