

Žig 3

Mihoković, Krešimir

Supplement / Prilog

Publication year / Godina izdavanja: **2019**

Permanent link / Trajna poveznica: <https://urn.nsk.hr/urn:nbn:hr:128:193838>

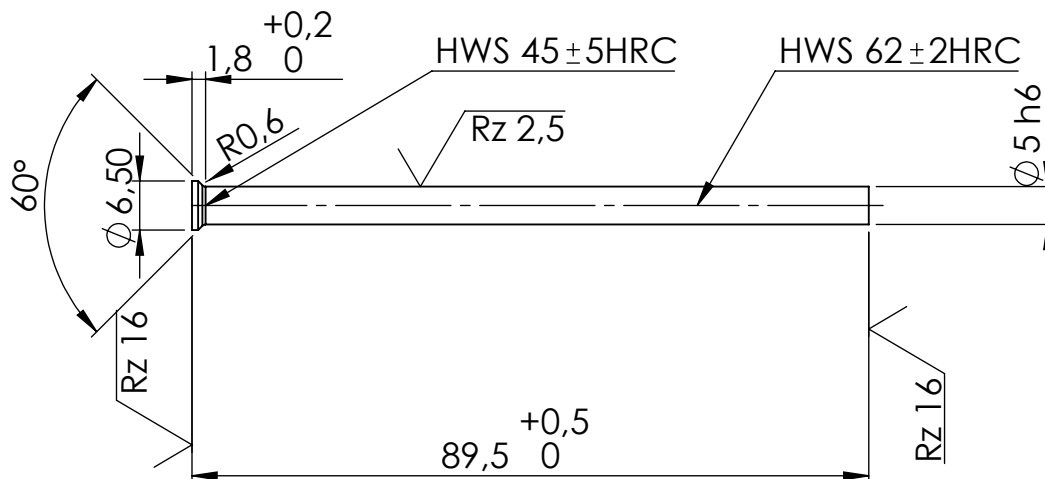
Rights / Prava: [In copyright](#)

Download date / Datum preuzimanja: **2021-06-15**



Repository / Repozitorij:

[Repository of Karlovac University of Applied Sciences - Institutional Repository](#)



	Datum	Ime i prezime	Potpis	 Veleučilište u Karlovcu
Projektirao				
Razradio				
Crtao		Krešimir Mihoković		
Pregledao				
Mentor		Tihana Kostadin		
Objekt:			Objekt broj:	
			R. N. broj:	
Napomena:				
Materijal: HWS		Masa:		
 Mjerilo originala 1:1	Naziv:		Pozicija:	Format: A4
	Žig 3		14	Listova:
Crtež broj: 6				List: 6