

# Vodeća ploča

---

**Mihoković, Krešimir**

**Supplement / Prilog**

*Publication year / Godina izdavanja:* **2019**

*Permanent link / Trajna poveznica:* <https://urn.nsk.hr/urn:nbn:hr:128:846763>

*Rights / Prava:* [In copyright](#) / [Zaštićeno autorskim pravom.](#)

*Download date / Datum preuzimanja:* **2024-12-10**

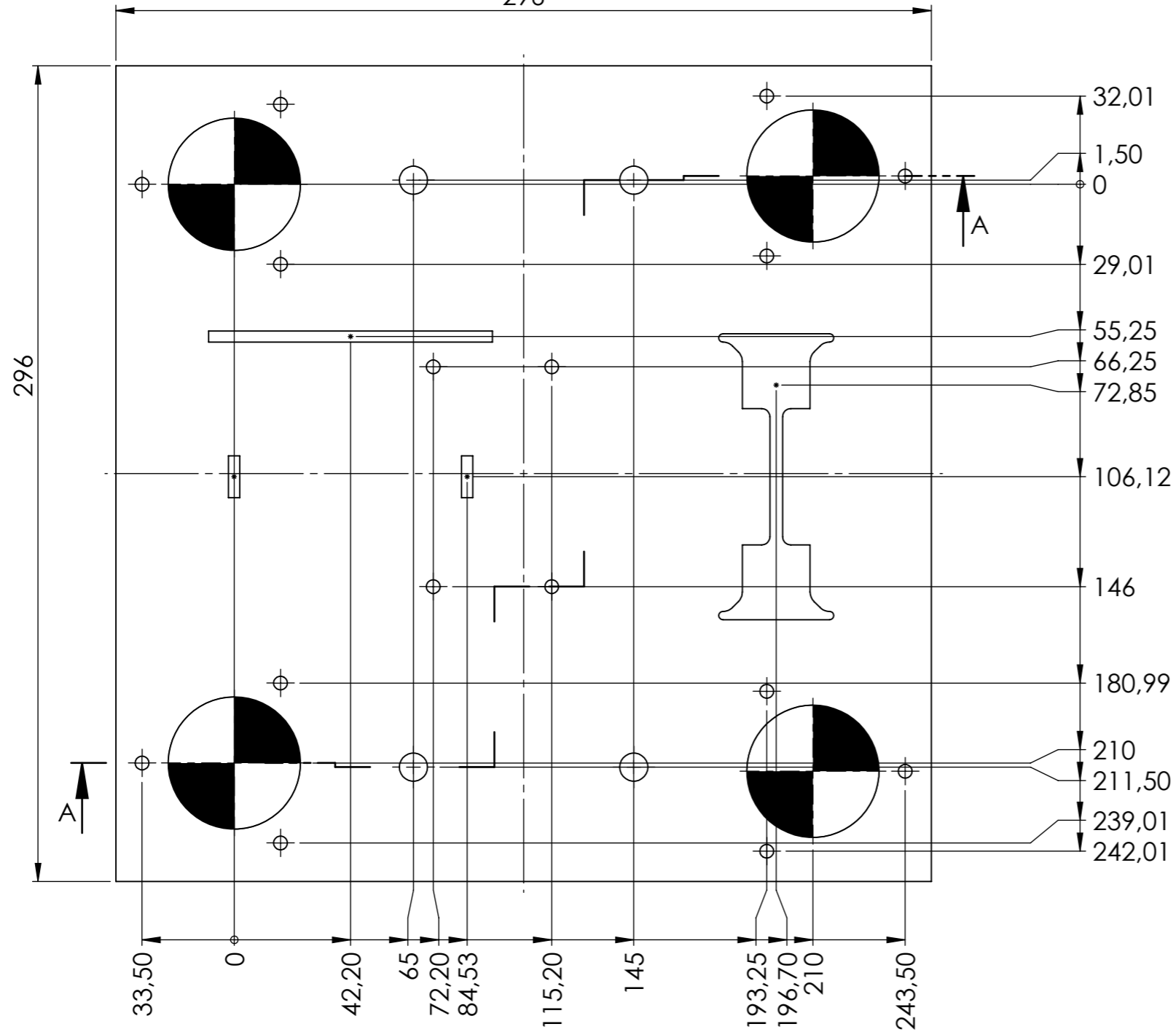
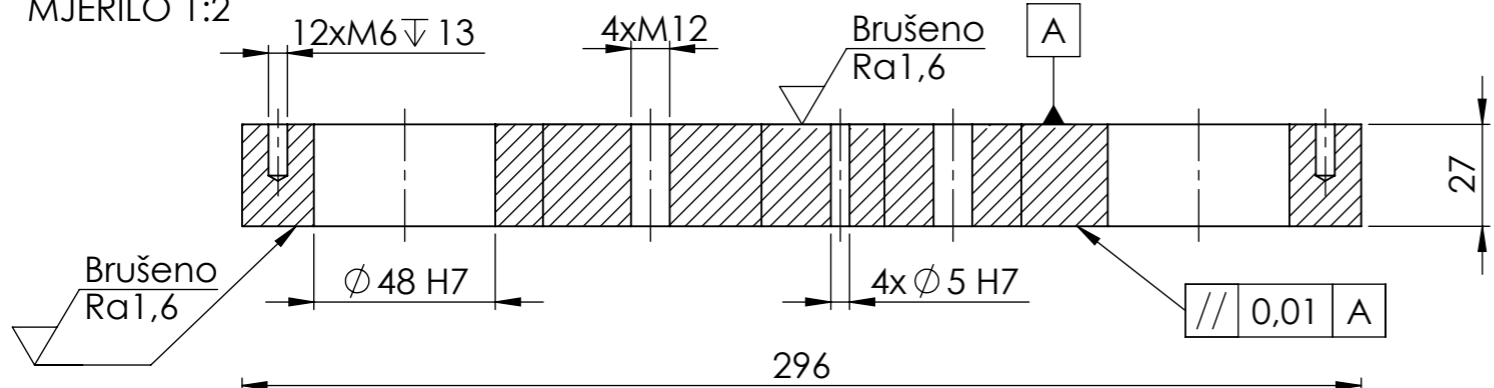


**VELEUČILIŠTE U KARLOVCU**  
Karlovac University of Applied Sciences

*Repository / Repozitorij:*

[Repository of Karlovac University of Applied  
Sciences - Institutional Repository](#)

PRESJEK A-A  
MJERILO 1:2



**Napomena**

Za svaki otvor napraviti tehnološku rupu  $\varnothing 3$  za erodiranje, otvori po konturi žigova su u H7 toleranciji.

	Datum	Ime i prezime	Potpis
Projektirao			
Razradio			
Crtao		Krešimir Mihoković	
Pregledao			
Mentor		Tihana Kostadin	
Objekt:		Objekt broj:	
		R. N. broj:	
Napomena:			Kopija
Materijal: Č.0361		Masa:	
Naziv: Vodeća Ploča		Pozicija: 7	
Mjerilo originala: 1:2		Crtež broj: 8	
			Format: A3
			Listova:
			List: 8

