

# KONSTRUKCIJA I IZRADA PROTOTIPA HRANILICE ZA RIBOLOV

---

**Vereš, Mario**

**Undergraduate thesis / Završni rad**

**2019**

*Degree Grantor / Ustanova koja je dodijelila akademski / stručni stupanj:* **Karlovac University of Applied Sciences / Veleučilište u Karlovcu**

*Permanent link / Trajna poveznica:* <https://um.nsk.hr/um:nbn:hr:128:600556>

*Rights / Prava:* [In copyright](#)/[Zaštićeno autorskim pravom.](#)

*Download date / Datum preuzimanja:* **2024-11-29**



**VELEUČILIŠTE U KARLOVCU**  
Karlovac University of Applied Sciences

*Repository / Repozitorij:*

[Repository of Karlovac University of Applied Sciences - Institutional Repository](#)



zir.nsk.hr



DIGITALNI AKADEMSKI ARHIVI I REPOZITORIJI

# KONSTRUKCIJA I IZRADA PROTOTIPA HRANILICE ZA RIBOLOV

---

**Vereš, Mario**

**Undergraduate thesis / Završni rad**

**2019**

*Degree Grantor / Ustanova koja je dodijelila akademski / stručni stupanj:* **Karlovac University of Applied Sciences / Veleučilište u Karlovcu**

*Permanent link / Trajna poveznica:* <https://um.nsk.hr/um:nbn:hr:128:600556>

*Rights / Prava:* [In copyright](#)/[Zaštićeno autorskim pravom.](#)

*Download date / Datum preuzimanja:* **2023-02-17**



**VELEUČILIŠTE U KARLOVCU**  
Karlovac University of Applied Sciences

*Repository / Repozitorij:*

[Repository of Karlovac University of Applied Sciences - Institutional Repository](#)



zir.nsk.hr



DIGITALNI AKADEMSKI ARHIVI I REPOZITORIJI

VELEUČILIŠTE U KARLOVCU  
STROJARSKI ODJEL  
*Stručni studij Strojарstva*

Mario Vereš

**KONSTRUKCIJA I IZRADA  
PROTOTIPA HRANILICE ZA  
RIBOLOV**

**Design and manufacturing of fishing  
feeder prototype**

Završni rad

Karlovac, 2019.

VELEUČILIŠTE U KARLOVCU  
STROJARSKI ODJEL  
*Stručni studij Strojарstva*

Mario Vereš

**KONSTRUKCIJA I IZRADA  
PROTOTIPA HRANILICE ZA  
RIBOLOV**

**Design and manufacturing of fishing  
feeder prototype**

Završni rad

Mentor: Nikola Šimunić, mag. ing. mech.

Karlovac, 2019.

Izjavljujem da sam ovaj rad izradio samostalno koristeći stečena znanja tijekom studija i navedenu literaturu.

Zahvaljujem se svojoj obitelji, kolegama i prijateljima na potpori tijekom studija, te mentoru Nikoli Šimuniću, mag. ing. mech. na strpljenju, pomoći i savjetima oko pisanja ovog završnog rada.

*Mario Vereš*

# SADRŽAJ

SADRŽAJ .....	I
POPIS SLIKA .....	II
POPIS TABLICA.....	IV
POPIS OZNAKA.....	V
SAŽETAK .....	VI
SUMMARY .....	VII
1. Uvod.....	1
1.1 Ribolov .....	1
1.2 Sportski ribolov .....	2
1.3 Ribolov sa hranilicama .....	3
1.4 Punjenje hranilice .....	5
1.4 Utezi za ribolov .....	9
1.5 Olovo .....	10
1.6 Kalupi za izradu utega .....	11
1.7 Aluminijski.....	11
1.8 Aditivna proizvodnja .....	13
1.8.1 Selektivno lasersko srašćivanje.....	13
2. Proračun mase utega za hranilice .....	14
2.1 Uteg za hranilicu dimenzije 45 x 28 mm .....	14
2.2 Uteg za hranilicu dimenzije 50 x 33 mm .....	17
3. Modeliranje u CATIA-i .....	19
3.1 Modeliranje utega .....	19
3.1.1 Uteg dimenzija 45x28 mm.....	20
3.1.2 Modeliranje utega dimenzije 50x33 mm .....	25
3.2 Modeliranje aluminijskog kalupa za utege .....	26
3.2.1 Donji kalup .....	27
3.2.2 Gornji kalup.....	29
3.3 Modeliranje plastičnog dijela hranilice .....	30
3.4 Modeliranje silikonskog kalupa .....	33
3.5 STL datoteka .....	34
4. Izrada prototipova hranilice .....	35
4.1 EOS Formiga P 110 .....	35
4.2 Debljina stjenki .....	37
4.3 Materijali .....	39
4.3.1 Alumide .....	39
4.3.2 PA 1101 i PA 1102 black.....	40
4.3.3 PA 2200 i PA 2201 .....	41
4.3.4 PA 3200 GF .....	41
4.3.5 PrimeCast 101 .....	42
4.3.6 PrimePart ST.....	42
4.3.7 PA 2105 .....	43
4.4 Proces izrade.....	44
4.5 Isprintani dijelovi jednog kompleta hranilice .....	46
5. Zaključak .....	48
PRILOZI.....	49
LITERATURA .....	50

## POPIS SLIKA

Slika 1. Ribolov u drevnom Egiptu [5].....	1
Slika 2. Puštanje ribe na slobodu [4] .....	2
Slika 3. Vrste swim hranilica i method hranilica [14] .....	3
Slika 4. Method hranilice sa silikonskim kalupom [19] .....	4
Slika 5. Hrana za method hranilice [15] .....	5
Slika 6. Miješanje vode sa hranom [15] .....	5
Slika 7. Postavljanje udice sa mamcem u kalup [16] .....	6
Slika 8. Punjenje kalupa hranom [16] .....	6
Slika 9. Utiskivanje hranilice u kalup [16].....	7
Slika 10. Vađenje hranilice iz kalupa [16] .....	7
Slika 11. Hranilica spremna za ribolov [16].....	8
Slika 12. Hranilica u vodi [16] .....	8
Slika 13. Utezi za ribolov [9] .....	9
Slika 14. Starinski utezi za ribolov [21] .....	9
Slika 15. Olovo [8] .....	10
Slika 16. Aluminijski kalup na CNC stroju [12].....	11
Slika 17. Aluminij [22] .....	12
Slika 18. Podjela površine na tri dijela (Small).....	14
Slika 19. Podjela površine na tri dijela (Large).....	17
Slika 20. Sučelje u CATIA-i.....	19
Slika 21. Part design u CATIA-i .....	19
Slika 22. Dimenzije tlocrta utega .....	20
Slika 23. Dimenzije tlocrta valjkastih izbočina.....	21
Slika 24. Dimenzije krampona .....	22
Slika 25. Odabir olova za materijal .....	23
Slika 26. Uteg dimenzije 45x28 mm .....	24
Slika 27. Masa utega 25 g (45x28 mm) .....	24
Slika 28. Masa utega 35 g (45x28 mm) .....	24
Slika 29. Masa utega 45 g (45x28 mm) .....	24
Slika 30. Dimenzije utega 50x33 mm u tlocrtu .....	25
Slika 31. Uteg dimenzije 50x33 mm .....	26
Slika 32. Masa utega 25 g (50x33 mm) .....	26
Slika 33. Masa utega 35 g (50x33 mm) .....	26
Slika 34. Masa utega 45 g (50x33 mm) .....	26
Slika 35. Uljevni otvor 1 .....	27
Slika 36. Uljevni otvor 2 .....	27
Slika 37. Donji kalup za uteg dimenzije 45x28 mm.....	28
Slika 38. Gornji kalup.....	29
Slika 39. Plastični dio hranilice .....	30
Slika 40. Dimenzije provrta za najlon.....	31
Slika 41. Dimenzije provrta za pričvršćivanje olovnog utega .....	32
Slika 42. Silikonski kalup .....	33
Slika 43. Trokutači u STL datoteci [26] .....	34

---

Slika 44. EOS Formiga P 110 [25].....	35
Slika 45. Alumide materijal [28] .....	39
Slika 46. PA 1101 [30] .....	40
Slika 47. PA 2200 [32] .....	41
Slika 48. PA 3200 GF [34] .....	41
Slika 49. PrimeCast 101 [36] .....	42
Slika 50. PrimeCast ST [38].....	42
Slika 51. PA 2150 [39] .....	43
Slika 52. Komplet za hranilicu u radnom prostoru .....	44
Slika 53. Komplet hranilice u radnom prostoru (xy) .....	44
Slika 54. Komplet hranilice u radnom prostoru (yz) .....	45
Slika 55. Površina prije i nakon sačmarenja [41] .....	45
Slika 56. Uteg i plastični dio hranilice .....	46
Slika 57. Kalup za punjenje hranilice .....	46
Slika 58. Kalup za punjenje, uteg i plastični dio hranilice.....	47
Slika 59. Gornji i donji dio kalupa za izradu utega .....	47

---



## **POPIS TABLICA**

Tablica 1. Karakteristike EOS Formiga P 110 .....	36
Tablica 2. Ovisnost debljine stjenke i veličine praznina [26] .....	37
Tablica 3. Ovisnost promjera provrta i debljine stjenke [26].....	38

## **POPIS OZNAKA**

CAD	Computer Aided Design
NC	Numerical Control
CNC	Computer Numerical Control
STL	Standard Tessellation Language

---

## **SAŽETAK**

U završnom radom obuhvaćeno je modeliranje hranilice za method tehniku ribolova, kalupa za utege (dimenzija 45x28 mm i 50x33 mm, mase 25 g, 35 g i 45 g), utega i silikonskog kalupa za oblikovanje hrane na hranilici. U radu se nalazi i povijest ribolova, materijali za izradu utega i kalupa za utege, proračun površine i mase utega, te o aditivnoj tehnologiji.

**Ključne riječi:** hranilice za ribolov, method hranilice, modeliranje, aditivna tehnologija

---

## **SUMMARY**

This final work covers the modeling of method feeder for fishing, weight molds (dimensions 45×28 mm and 50×33 mm, weights 25 g, 35 g and 45 g), weights and a silicone mold for forming food on the method feeder. The work also contains fishing history, materials for making weights and molds for weights, calculating the size and mass of weights, and additive technology.

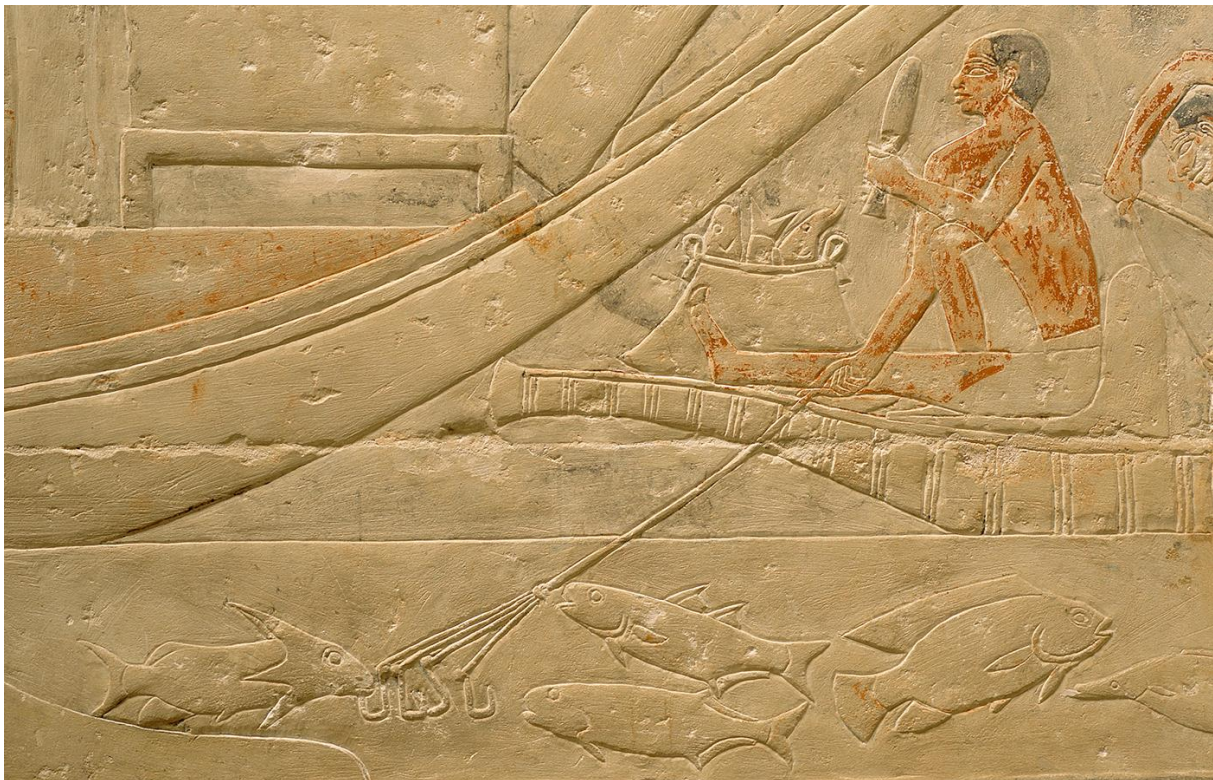
**Key words:** fishing feeders, method feeders, modeling, additive technology

---

# 1. Uvod

## 1.1 Ribolov

Čovjeka je na ribolov natjerala glad. Bitan napredak donijelo je najprije brončano, a onda i željezno doba. Kovine su dale zašiljenu udicu s kukicom, koja se puno sigurnije hvatala ribi za nepce. Drevni Egipćani i Asirci prvi su komercijalizirali ribolov kao što se vidi na slici 1., a Stari Grci imali su već i sportska ribolovna natjecanja. Oni su kodificirali i tadašnje poznavanje biologije. Aristotel je priredio knjigu s opisima 110 vrsta riba, no zahvaljujući ponajprije pjesniku Opijanu i njegovoj Halientici, danas znamo sve o ribolovu toga doba. Udice od bronce vezane na uzice napravljene od struna konjskog repa, omogućile su ribolovne postupke kakve rabimo i danas u slatkim vodama. Rimljani ribolov baš i nisu shvaćali ozbiljno i prepuštali su ga robovima, no u doba renesanse, premda samo u otmjenim krugovima, ribolov je katkad poprimao značajke sportskog natjecanja. Čari ribolova se tijekom vremena nisu izgubile, tako i danas traje ta priča stara milijune godina. [1]



Slika 1. Ribolov u drevnom Egiptu [5]

## 1.2 Sportski ribolov

Practiciranje ribolova je kroz stoljeća doživljavalo promjene, nekad je practiciranje ribolova bilo isključivo u svrhu prehranjivanja, a kasnije se pretvorilo u razbibrigu. Danas ribiči većinom ne zadržavaju ulovljeni plijen, već ga vraćaju u vodu kao što je prikazano na slici 2. Ribu inače odlikuje nepovjerenje prema svemu što ne prepoznaje kao prirodno, pa će stoga odbiti mamac ponuđen na pogrešan način. [1]



**Slika 2. Puštanje ribe na slobodu [4]**

Za ribolovca je imperativ ponašati se kako zahtjeva priroda, čak i pod cijenu da košara ostane prazna. Zahvaljujući toj filozofiji usvojena je praksa 'Catch and release' (Ulovi i pusti), te 'No kill' (Ne ubij), a profitirao je zasigurno riblji svijet i okoliš. [1]

### 1.3 Ribolov sa hranilicama

Hranilice su namijenjene rasipanju hrane na dnu ili primame oko mamca na udici koji je već na dnu, slika 3. prikazuje različite dimenzije i oblike hranilica. Hranilice se vrlo jednostavno pune, silikonski kalup napuni se smjesom hrane i u njega se utisne hranilicu. Kada se hranilica približi dnu, hrana ispada iz nje i stvara privlačan oblak oko mamca na udici. Kod ribolova s hranilicama ključno je precizno bacanje, tako da sva hrana koju bacite završi na jednom mjestu na kojem će se riba okupiti, najlakši način postizanja tako preciznog zabacivanja je odabir orijentira na drugoj obali. Ribolov sa method hranilicama jedan je od najboljih i najučinkovitijih načina ribolova. Prije mnogo godina kada se prvi put pojavile, bile su to prilično velike trokutaste hranilice, te se koristilo puno hrane za mamac, ali kako je vrijeme prolazilo, tako se i usavršavala ta tehnika ribolova, pa su u današnje vrijeme najpopularnije plosnate method hranilice koje ću modelirati u ovom radu. [14]



Slika 3. Vrste swim hranilica i method hranilica [14]

Method hranilice sastavljene su od utega koji je na dnu i plastičnog dijela na vrhu koji ima lukove da bi se smjesa hrane bolje držala za hranilicu, uz to postoji i silikonski kalup koji služi za punjenje i oblikovanje smjese hrane što je prikazano na slici 4.



**Slika 4. Method hranilice sa silikonskim kalupom [19]**

Za uspješan ribolov, često je potrebno fino mljevena hrana na bazi ribljeg brašna ili mekani pelet navučen na udicu, koji se sakriva u hranilicu. Ubacivši je u vodu, hranilica vrlo brzo ispušta hranu prilijepljenu na nju, a pritom vješto sakrivajući udicu. Kada se riba posluži gomilom hrane, ne može izbjeći udicu sa mamcem.



#### 1.4 Punjenje hranilice

Prvo je potrebno izmiješati hranu sa vodom da se dobije vlažna smjesa koja se lako oblikuje. Slika 5. prikazuje neke od vrsta hrana, a slika 6. prikazuje dodavanje vode u hranu.



Slika 5. Hrana za method hranilice [15]



Slika 6. Miješanje vode sa hranom [15]

Zatim je potrebno je postaviti udicu sa mamcem u silikonski kalup kao na slici 7., udica se može staviti i na kraju, sve zavisi kako ribiču više odgovara.



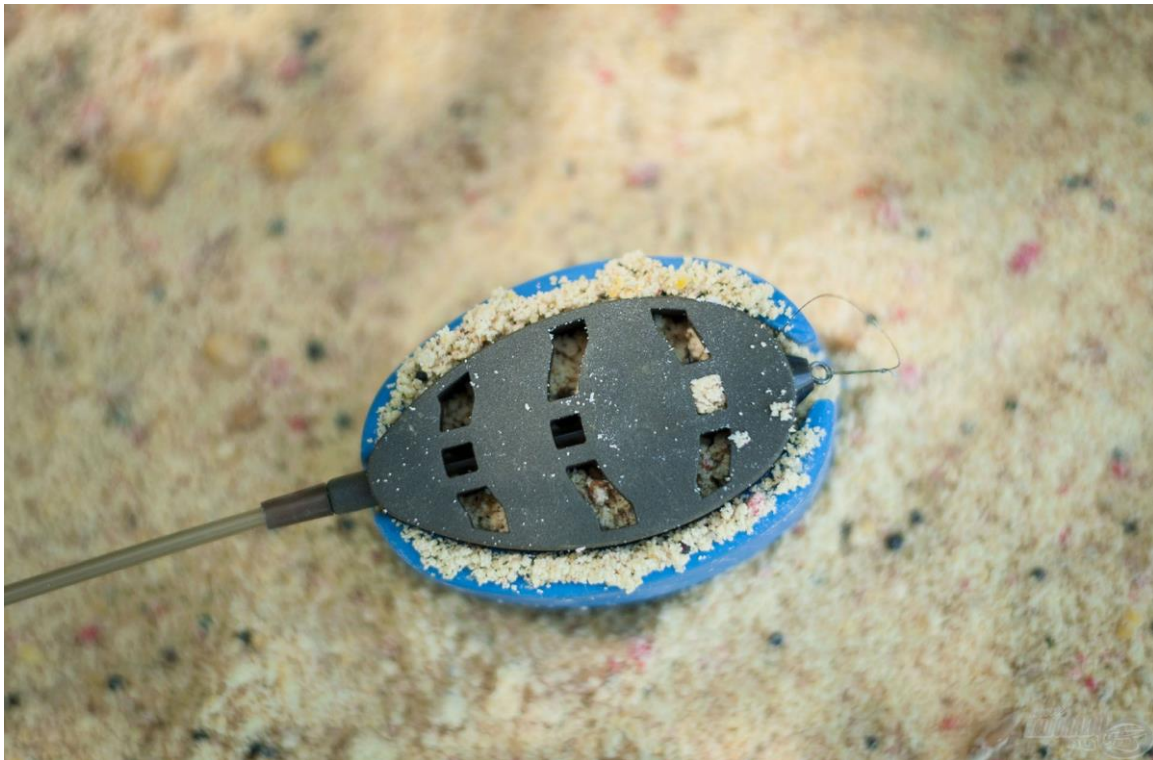
**Slika 7. Postavljanje udice sa mamcem u kalup [16]**

Na slici 8. se vidi kalup koji je napunjen preko vrha sa smjesom hrane koja se pomiješala sa vodom.



**Slika 8. Punjenje kalupa hranom [16]**

Zatim se čvrsto utisne hranilica u kalup da se smjesa hrane dobro drži za hranilicu kao što je prikazano na slici 9.



**Slika 9. Utiskivanje hranilice u kalup [16]**

Na kraju se objeručke primi silikonski kalup i raširi se, te sa jednim prstom lagano odvoji hranilica od kalupa (Slika 10.). Nakon toga je hranilica napunjena i spremna za ribolov (Slika 11.)



**Slika 10. Vađenje hranilice iz kalupa [16]**



Slika 11. Hranilica spremna za ribolov [16]

Kada hrana dođe u kontakt sa vodom, počinje se raspadati i širiti, te tako privlači ribe (Slika 12.)



Slika 12. Hranilica u vodi [16]

#### 1.4 Utezi za ribolov

Utezi su jedni od najbitnijih dijelova ribičke opreme, a svrha utega je omogućavanje ribiču da lakše zabaci udicu u vodu te da udica brže potone. Slika 13. prikazuje različite utege za ribolov.



Slika 13. Utezi za ribolov [9]

Utezi se najčešće proizvode na način da se komad metala zagrije do određene temperature tako da postane tekući metal koji se ulijeva u kalupe. Nakon nekog vremena, metal se ohladi i poprimi oblik kalupa.

Od utega se traži da je ekološki prihvatljiv, što jeftiniji za izradu, što manji i što teži. U davna vremena za utege su se uglavnom koristili komadi kamenja (Slika 13.), manji kamenčići, pa čak i kosti. Kasnije su se počeli koristiti olovni utezi koji su vrlo jeftini i jednostavni za izradu, otporni su na koroziju i imaju visoku gustoću. Jedna od mana olova je ta što nije ekološki prihvatljiv, tako da postoje i razni drugi materijali za izradu utega, a jedni od njih su mjed, volfram, čelik i bizmut, ali nisu još širom prihvaćeni u svijetu zbog njihove ne toliko velike gustoće i veće cijene za razliku od olova. [13]



Slika 14. Starinski utezi za ribolov [21]

## 1.5 Olovo

Olovo je kemijski element u periodnom sustavu elemenata, njegov simbol je Pb, atomski redni broj mu je 82, a relativna atomska masa mu iznosi 207,2, dobilo je ime od latinske riječi plumbum što znači tekuće srebro [10]

Olovo je težak, srebrno-plavkast, sjajan metal, kao što se vidi na slici 15., koji na zraku brzo posivi jer stvara zaštitni oksidno-karbonatni sloj. Vrlo je mekan pa se može deformirati rukama i rezati nožem. Zbog male tvrdoće i velike rastezljivosti lako se savija, valja u limove i izvlači u žice. Ima veliku gustoću i nisko talište. U odnosu na druge metale relativno je loš vodič električne struje i topline. Rastaljeno se olovo na zraku najprije pokriva sivim oksidnim slojem ("olovni pepeo") koji daljnjim zagrijavanjem prelazi u žutu olovnu gleđu (PbO), a zatim u crveni minij (Pb<sub>3</sub>O<sub>4</sub>). [11]



Slika 15. Olovo [8]

## 1.6 Kalupi za izradu utega

Kalupi za olovne utege u ribolovu mogu biti napravljeni od gipsa, finog pjeska, čelika ili aluminija. Najčešće se koriste aluminijski kalupi koji se oblikuju na CNC stroju kao što je prikazano na slici 16.



Slika 16. Aluminijski kalup na CNC stroju [12]

## 1.7 Aluminij

Aluminij je kemijski element u periodnom sustavu elemenata, njegov simbol je Al, atomski redni broj mu je 13, a atomska masa mu iznosi 26,9815386

Aluminij je srebrno-bijeli sjajan metal koji je poslije kisika najrasprostranjeniji element u zemljinoj kori. Danas se jedino čelik koristi više od aluminija. Dobiva se iz rude boksita, koja se prerađuje u glinicu  $Al_2O_3$ , iz koje se izdvaja elektrolizom trošeći puno električne energije (16kWh/kg Al).

S obzirom na vrlo malu gustoću aluminij se koristi u situacijama kad se proizvodima i predmetima nastoji reducirati masa. Aluminijske legure imaju daleko bolja svojstva od čistog aluminija, stoga je u legurama sa magnezijem, silicijem i drugim metalima moguće postići veliku čvrstoću.

Specifične osobine pojedinih vrsta legura su otpornost prema koroziji i kemijskim utjecajima, sposobnost oblikovanja i lijevanja, mogućnost povećanja čvrstoće, tvrdoće i žilavosti, te sposobnost postizanja velikog sjaja poliranjem.

Aluminij je zbog svoje specifične težine u velikom omjeru prisutan u avionskoj industriji, astronautici, te u automobilskoj industriji. Posljednjih godina sve češće se primjenjuje u građevinarstvu za izradu stolarije, fasadnih obloga, za izradu pokrova i sl. te u prehrambenoj industriji, kriogenoj tehnici, za izradu posuda pod tlakom u vojnoj tehnici, te za izradu ambalaže. Na slici 17. su prikazane aluminijske šipke. [7]



Slika 17. Aluminij [22]



## **1.8 Aditivna proizvodnja**

Aditivna proizvodnja spada pod dio proizvodnog strojarstva koji se bavi izradom predmeta nanošenjem čestica u tankim slojevima. Proizvodni proces započinje konstruiranjem trodimenzionalnog modela računalnim CAD programima za modeliranje ili digitaliziranjem prostornog oblika već postojećega objekta trodimenzionalnim skenerom. Zatim se model pretvara u niz horizontalnih poprečnih presjeka koji se strojem za proizvodnju tvorevina otiskuju sloj po sloj do konačnog proizvoda. Tim se postupcima jednako uspješno mogu izraditi prototipovi, kalupi i alati velikih preciznosti te funkcionalni dijelovi spremni za uporabu.

Postupci aditivne proizvodnje razvrstavaju se na stereolitografiju, trodimenzionalno tiskanje, PolyJet postupak, taložno srašćivanje, proizvodnja laminarnih objekata, izravno taloženje metala i selektivno lasersko srašćivanje. [20]

Za izradu prototipova hranilice za ribolov koristit će se selektivno lasersko srašćivanje.

### **1.8.1 Selektivno lasersko srašćivanje**

Selektivno lasersko srašćivanje (eng. Selective Laser Sintering) jedan je od najvažnijih tehnologija aditivne proizvodnje, te je takvim postupkom moguće prerađivati gotovo sve materijale u praškastom obliku.

Radna podloga smještena je na visini koja je potrebna da se položi sloj praškastog materijala i dobije željena debljina sloja. Djelovanjem visoke temperature lasera dolazi do srašćivanja zagrijanih čestica materijala. Spuštanjem radne podloge nanosi se novi sloj praha, sve do ispisa posljednjeg presjeka. [20]

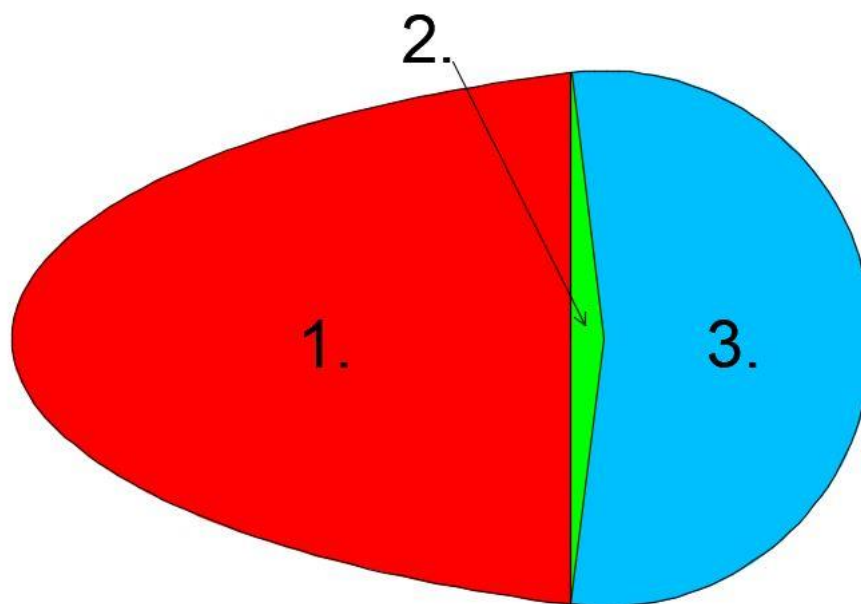
## 2. Proračun mase utega za hranilice

Potrebno je proračunati masu za uteg koji je ovalnog oblika u dvije različite veličine. Gabaritne dimenzije trebaju biti 45x28 mm i 50x33 mm. Za obje dimenzije utega treba proračunati masu od 25 g, 35 g i 45 g. Materijal od kojih trebaju biti napravljeni utezi je olovo (Pb), njegova gustoća je  $11340 \text{ kg/m}^3$ .

Da bi uteg bio ovalnog oblika najjednostavnije je nacrtati elipsu i krug koji su tangencijalno spojeni. Za dimenziju 45x28 mm promjer šireg djela elipse treba biti 100 mm, a promjer kružnice 28 mm. Kod dimenzije 50x33 mm promjer šireg djela elipse treba biti 110 mm, a promjer kružnice 33 mm. Za izračun mase treba uzeti u obzir i valjkaste izbočine (4 komada) koje će služiti za pričvršćivanje utega za plastični dio hranilice i kramponi (3 komada) koji imaju oblik stošca i služiti će za bolje prijanjanje hranilice za podlogu. Za dimenzije valjkastih izbočina odabirem promjer baze 3 mm i visinu valjka 3 mm, a za dimenzije stožastih krampona odabirem promjer baze 4 mm i visinu stošca 2 mm. Svaki uteg će biti različite debljine da bi se dobila različita masa. Prvo se izračuna površina utega koja se pomnoži sa određenom debljinom da se dobije volumen koji nakon što se pomnoži sa gustoćom olova daje zadane gramaže od 25 g, 35 g i 45 g.

Obje dimenzije utega 45x28 mm i 50x33 mm podjele se na tri površine da bi bilo lakše izračunati površine (Slika 18. i Slika 19.).

### 2.1 Utteg za hranilicu dimenzije 45 x 28 mm



Slika 18. Podjela površine na tri dijela (Small)

Površina 1.

$$\frac{x^2}{14,828^2} + \frac{y^2}{45^2} = 1 \quad (1)$$

$$y = 15,705 \quad (2)$$

$$\frac{x^2}{14,828^2} + \frac{15,705^2}{45^2} = 1 \quad (3)$$

$$\frac{x^2}{14,828^2} + \frac{15,705^2}{45^2} = 1 \quad (4)$$

$$x = \pm 13,896 \quad (5)$$

$$A_1 = \int_{-13,896}^{13,896} 45 \times \sqrt{1 - \frac{x^2}{14,828^2}} - 15,705 \, dx \quad (6)$$

$$A_1 = 592,018 \text{ mm}^2 \quad (7)$$

Površina 2.

$$A_2 = \frac{r^2 \pi \alpha}{360} = \frac{14^2 \pi \times 194}{360} = 331,823 \text{ mm}^2 \quad (8)$$

Površina 3.

$$A_3 = 2 \times \frac{13,896 \times 1,705}{2} = 23,693 \text{ mm}^2 \quad (9)$$

Ukupna površina

$$A_{uk} = A_1 + A_2 + A_3 \quad (10)$$

$$A_{uk} = 592,018 + 331,823 + 23,693 \quad (11)$$

$$A_{uk} = 947,534 \text{ mm}^2 \quad (12)$$

$$\rho_{Pb} = 11340 \frac{\text{kg}}{\text{m}^3} \quad (13)$$

Uteg 25 g (debljina 2,22 mm)

$$V_{1.1} = A_{uk} \times 2,22 = 2103,252 \text{ mm}^3 \quad (14)$$

$$V_2 = 4 \times r^2 \times \pi \times v = 84,824 \text{ mm}^3 \quad (15)$$

$$V_3 = 3 \times \frac{1}{3} \times r^2 \times \pi \times v = 25,133 \text{ mm}^3 \quad (16)$$

$$V_{25g} = V_1 + V_2 + V_3 = 2213,482 \text{ mm}^3 \quad (17)$$

$$m_{25g} = V_{25g} \times \rho_{Pb} \approx 0,025 \text{ kg} \quad (18)$$

Uteg 35 g (debljina 3,25 mm)

$$V_{1.2} = A_{uk} \times 3,15 = 2984,732 \text{ mm}^3 \quad (19)$$

$$V_{35g} = V_{1.2} + V_2 + V_3 = 3094,689 \text{ mm}^3 \quad (20)$$

$$m_{35g} = V_{35g} \times \rho_{Pb} \approx 0,035 \text{ kg} \quad (21)$$

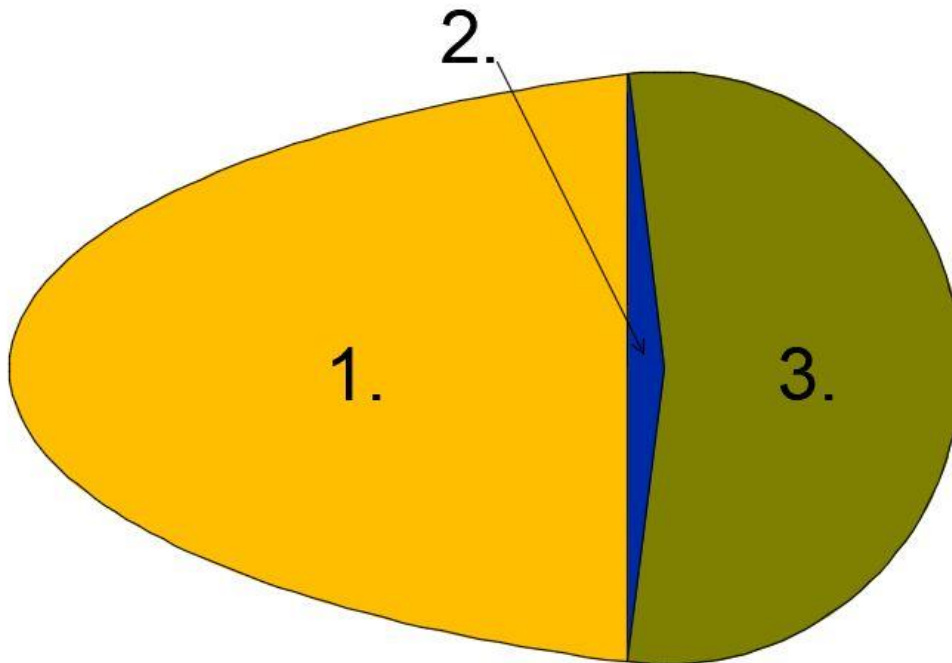
Uteg 45 g (debljina 4,08 mm)

$$V_{1.3} = A_{uk} \times 4,08 = 3865,939 \text{ mm}^3 \quad (22)$$

$$V_{45g} = V_{1.3} + V_2 + V_3 = 3975,896 \text{ mm}^3 \quad (23)$$

$$m_{45g} = V_{45g} \times \rho_{Pb} \approx 0,045 \text{ kg} \quad (24)$$

## 2.2 Uteg za hranilicu dimenzije 50 x 33 mm



Slika 19. Podjela površine na tri dijela (Large)

Površina 1.

$$\frac{x^2}{17,633^2} + \frac{y^2}{50^2} = 1 \quad (25)$$

$$y = 18,844 \quad (26)$$

$$\frac{x^2}{17,633^2} + \frac{18,844^2}{50^2} = 1 \quad (27)$$

$$\frac{x^2}{17,633^2} = 1 - \frac{18,844^2}{50^2} \quad (28)$$

$$x = \sqrt{0,858 \times 17,633^2} \quad (29)$$

$$x = \pm 16,333$$

$$A_1 = \int_{-16,333}^{16,333} 50 \times \sqrt{1 - \frac{x^2}{17,633^2}} - 18,844 \, dx \quad (30)$$

$$A_1 = 736,426 \, \text{mm}^2 \quad (31)$$

Površina 2.

$$A_2 = \frac{r^2 \pi \alpha}{360} = \frac{16,5^2 \pi \times 196,33}{360} = 466,447 \text{ mm}^2 \quad (32)$$

Površina 3.

$$A_3 = 2 \times \frac{16,333 \times 2,344}{2} = 38,285 \text{ mm}^2 \quad (33)$$

Ukupna površina

$$A_{uk} = A_1 + A_2 + A_3 \quad (34)$$

$$A_{uk} = 736,426 + 466,447 + 38,285 \quad (35)$$

$$A_{uk} = 1241,158 \text{ mm}^2 \quad (36)$$

$$\rho_{Pb} = 11340 \frac{\text{kg}}{\text{m}^3} \quad (37)$$

Uteg 25 g (debljina 1,69 mm)

$$V_{1.1} = A_{uk} \times 1,69 = 2097,557 \text{ mm}^3 \quad (38)$$

$$V_2 = 4 \times r^2 \times \pi \times v = 84,824 \text{ mm}^3 \quad (39)$$

$$V_3 = 3 \times \frac{1}{3} \times r^2 \times \pi \times v = 25,133 \text{ mm}^3 \quad (40)$$

$$V_{25g} = V_1 + V_2 + V_3 = 2207,514 \text{ mm}^3 \quad (41)$$

$$m_{25g} = V_{25g} \times \rho_{Pb} \approx 0,025 \text{ kg} \quad (42)$$

Uteg 35 g (debljina 2,4 mm)

$$V_{1.2} = A_{uk} \times 2,4 = 2978,779 \text{ mm}^3 \quad (43)$$

$$V_{35g} = V_{1.2} + V_2 + V_3 = 3088,736 \text{ mm}^3 \quad (44)$$

$$m_{35g} = V_{35g} \times \rho_{Pb} \approx 0,035 \text{ kg} \quad (45)$$

Uteg 45 g (debljina 3,11 mm)

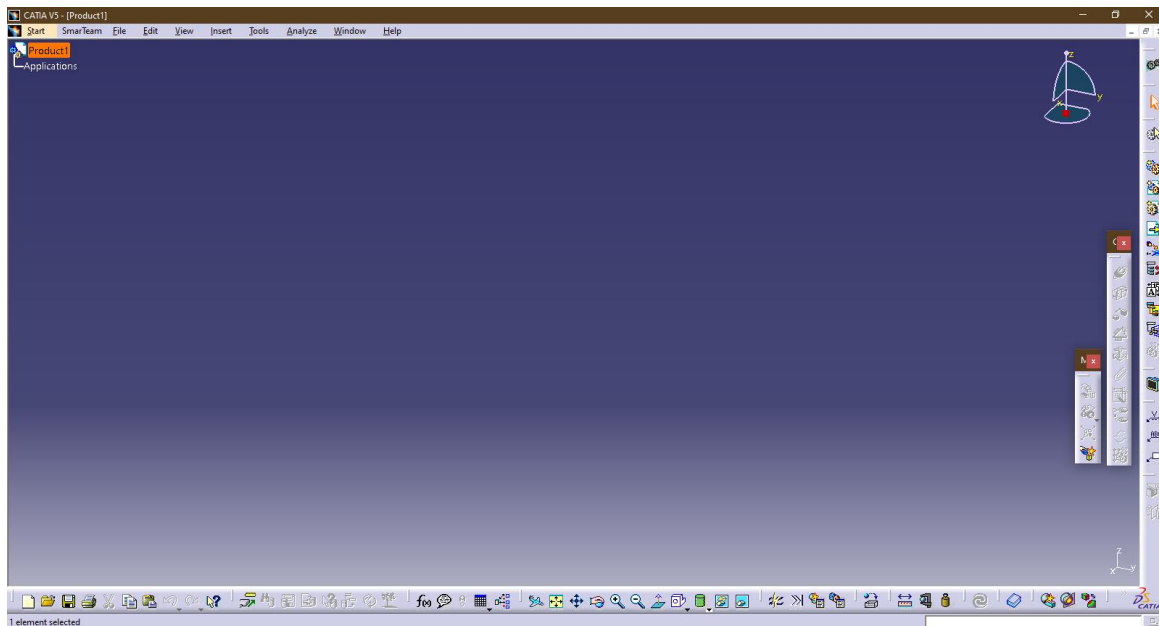
$$V_{1.3} = A_{uk} \times 3,11 = 3860,001 \text{ mm}^3 \quad (46)$$

$$V_{45g} = V_{1.3} + V_2 + V_3 = 3969,958 \text{ mm}^3 \quad (47)$$

$$m_{45g} = V_{45g} \times \rho_{Pb} \approx 0,045 \text{ kg} \quad (48)$$

### 3. Modeliranje u CATIA-i

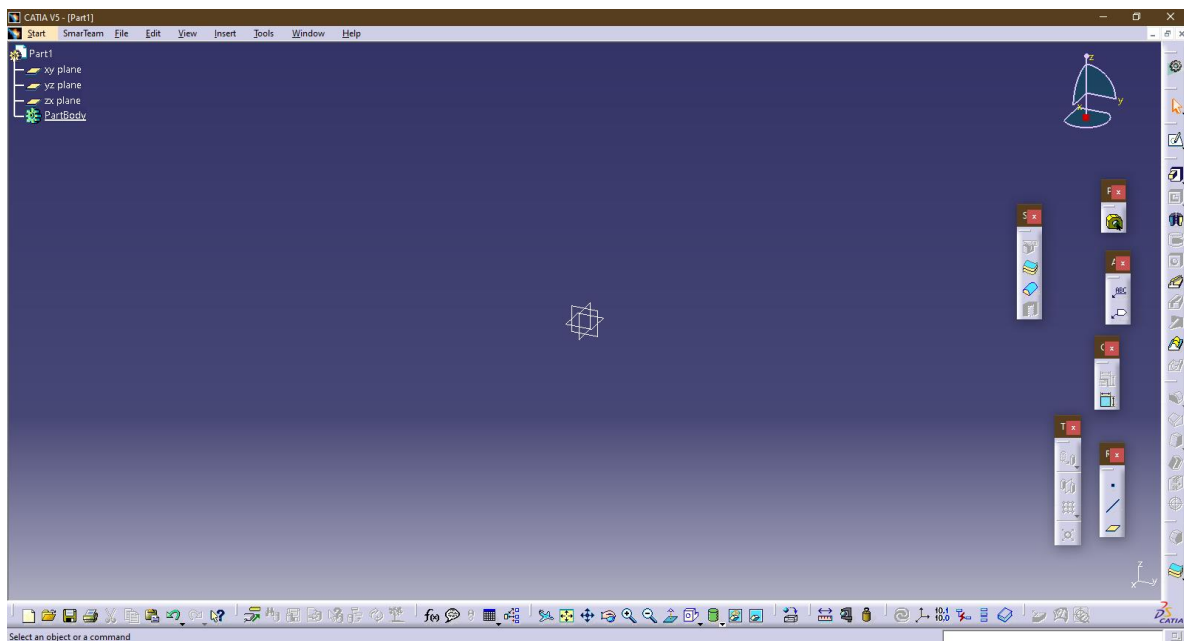
CATIA (Computer Aided Threedimensional Interactive Application) najmoćniji je program među CAD (Computer Aided Design) softverima u svijetu, te služi za trodimenzionalno modeliranje. Ovaj program je stvorio Francuski Dassault Systems uz tehničku i marketinšku podršku IBM-a širom svijeta. [6] Slika 20. prikazuje sučelje u CATIA-i.



Slika 20. Sučelje u CATIA-i

#### 3.1 Modeliranje utega

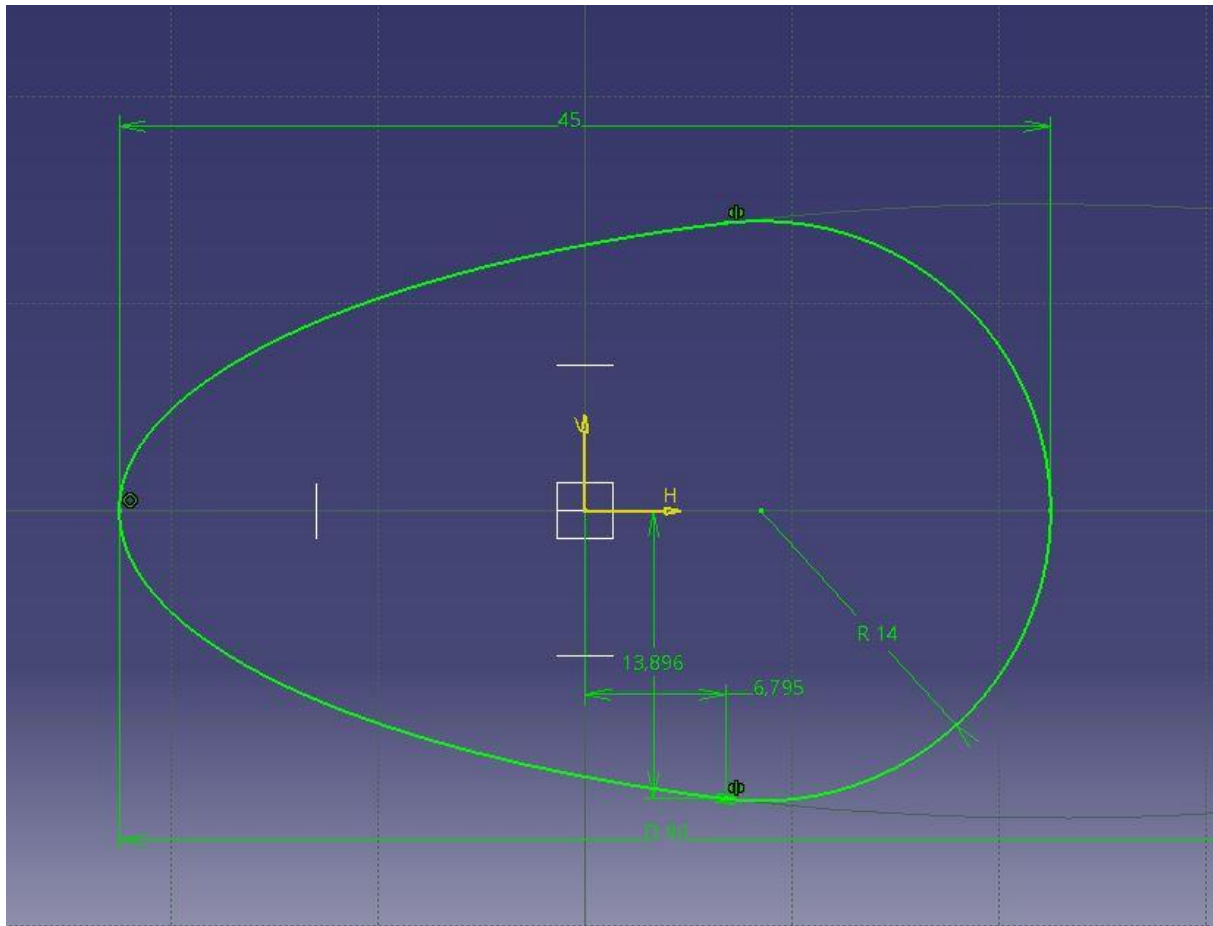
Utezi se modeliraju u Start > Mechanical Design > Part Design (Slika 21.).



Slika 21. Part design u CATIA-i

### 3.1.1 Uteg dimenzija 45x28 mm

U xy plane crta se pravokutnik dimenzije 45x28 mm, krug promjera 28 mm ucrtava se u pravokutniku tako da je u dodiru sa tri stranice pravokutnika, na kraju se još ucrtava elipsa promjera šire kružnice od 90 mm i tangencijalno se spaja sa kružnicom, izbrišu se nepotrebne linije i kotira se da se dobiju zelene linije kao što se vidi na slici 22.

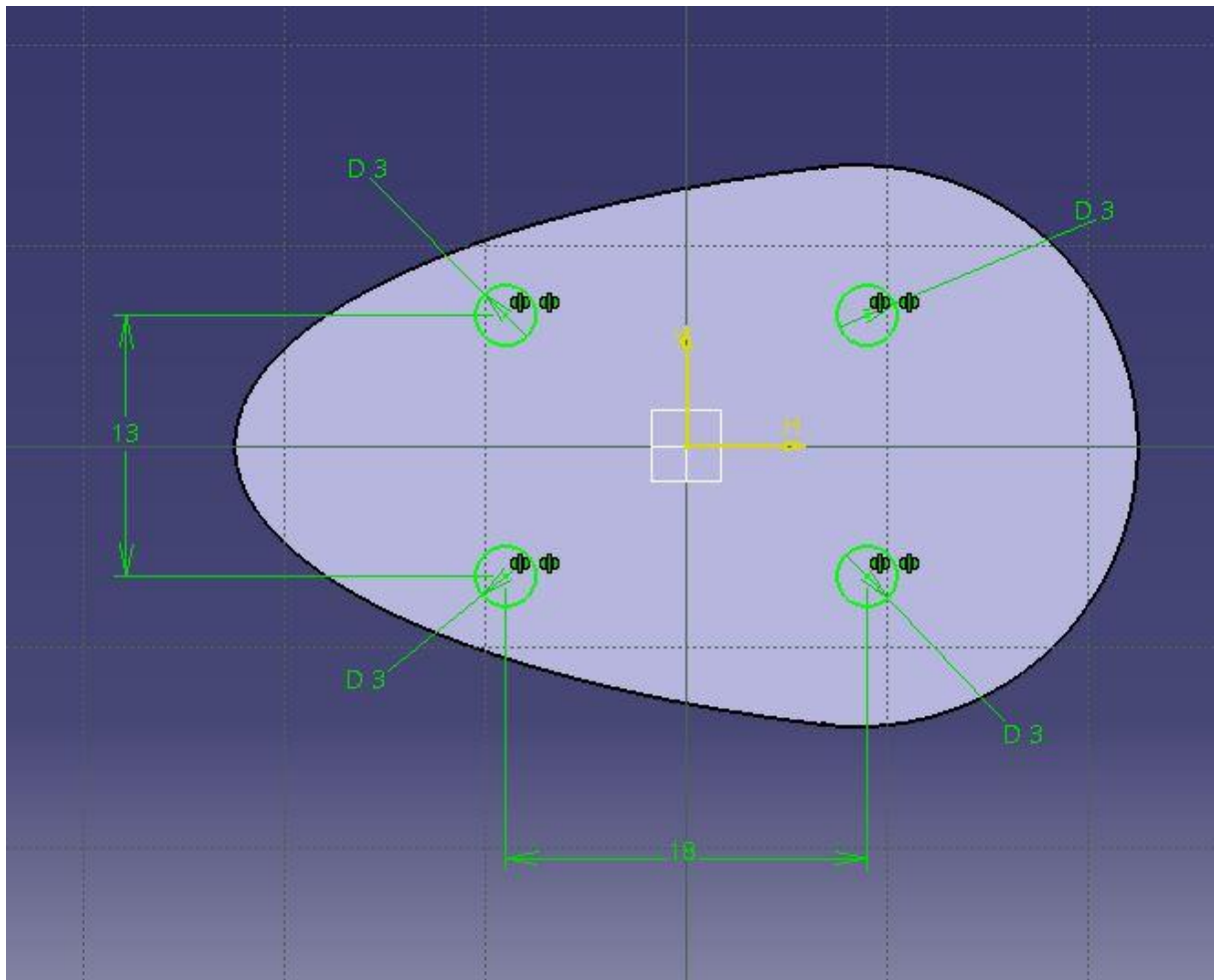


Slika 22. Dimenzije tlocrta utega

Za uteg od 25 grama naredbom 'Pad' podebljamo skicu za 2,22 mm kao što piše u izračunima.

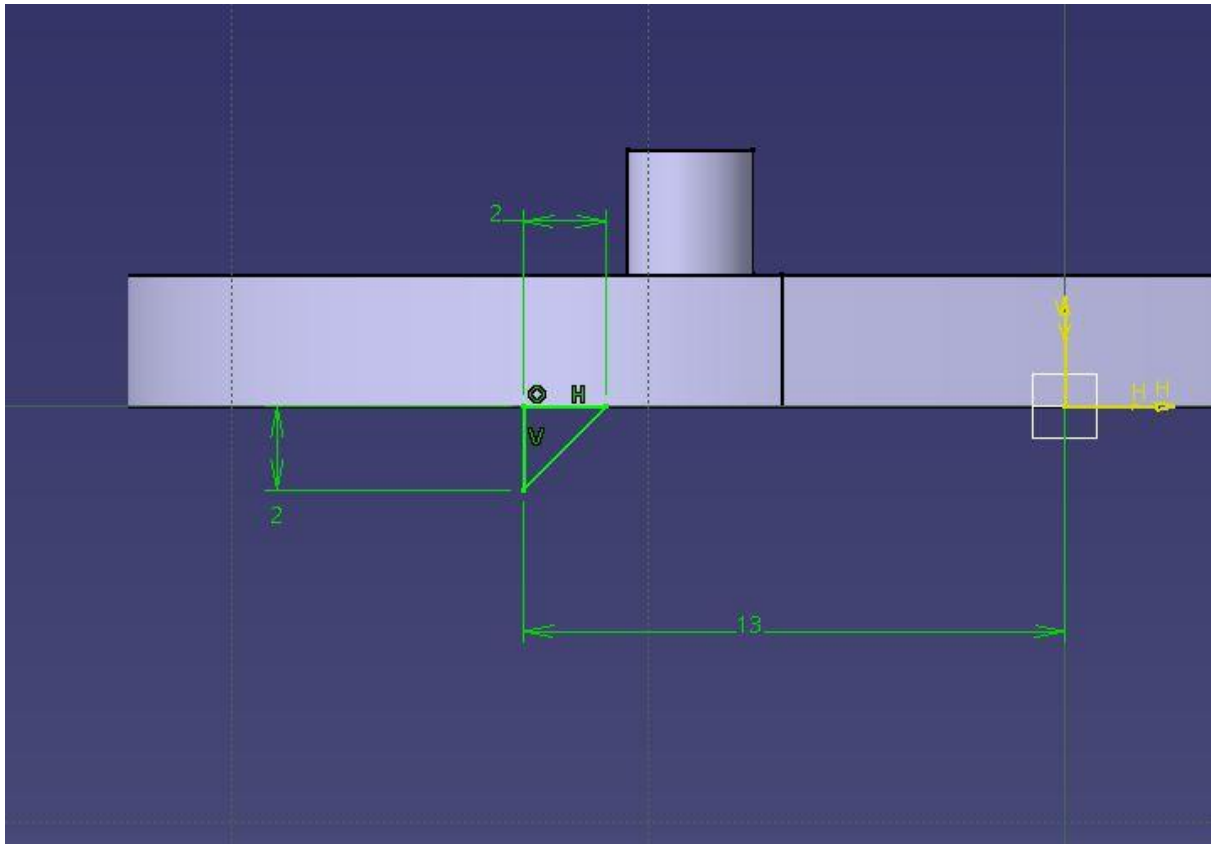


Da bi se uteg mogao držati za plastični dio hranilice treba napraviti i četiri izbočine valjkastog oblika na gornjoj strani utega (Slika 23.).



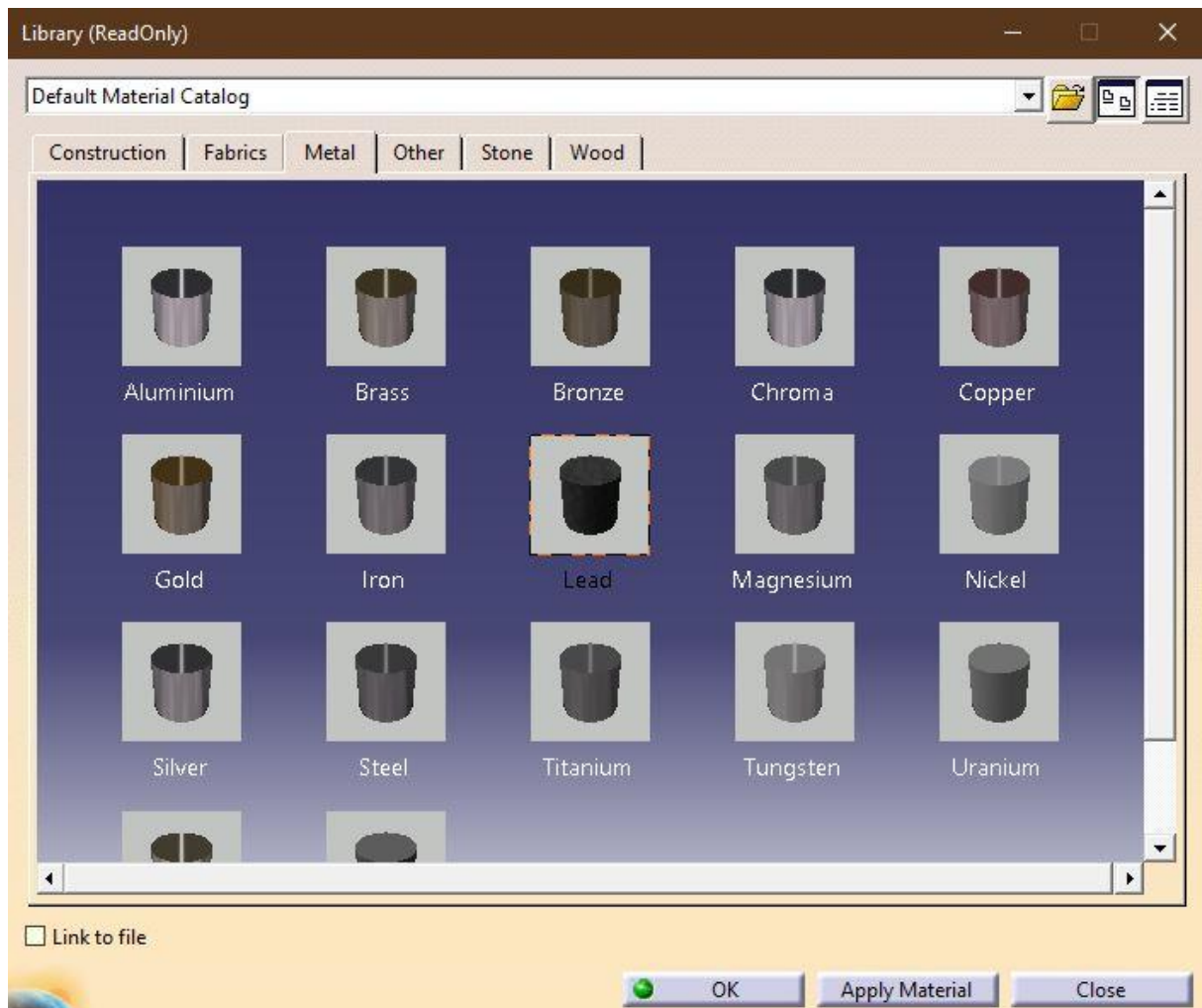
Slika 23. Dimenzije tlocrta valjkastih izbočina

Treba još napraviti i tri šiljasta krampona na dnu utega da bi se uteg bolje držao za podlogu na dnu vode, tj. da se ne bi previše micao. Nacrta se pravokutni trokut (Slika 24.), te sa naredbom 'Shaft' zarotira oko osi da se dobije stožasti oblik.



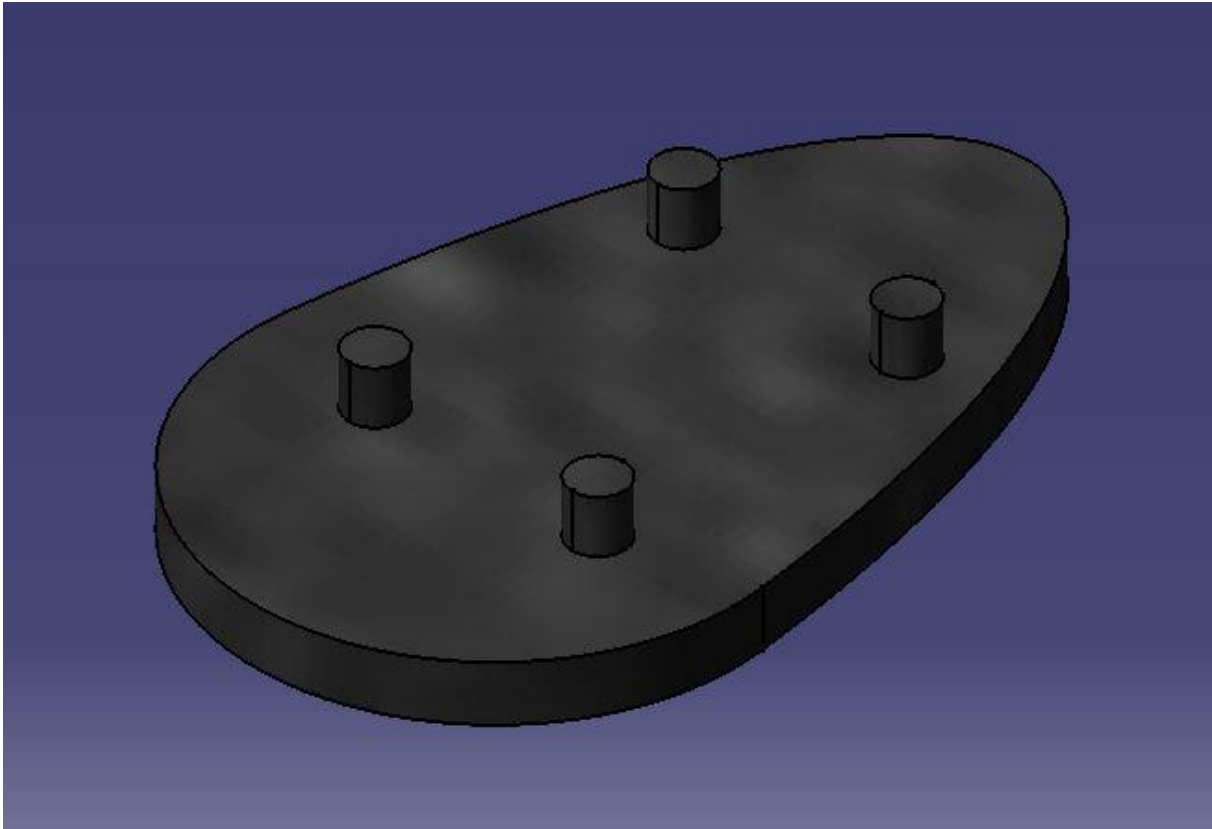
Slika 24. Dimenzije krampona

Za materijal utega se odabire olovo ('Lead'), kao što je prikazano na slici 25., pomoću naredbe 'Apply Material'.



Slika 25. Odabir olova za materijal

Za dobivanje preostale dvije gramaže (35 g i 45 g) potrebno je samo promijeniti debljinu utega kao u izračunima. Za 35 grama debljina je 3,15 mm, a za 45 grama je 4,08. Slika 26. prikazuje uteg dimenzije 45x28 mm.



**Slika 26. Uteg dimenzije 45x28 mm**

Provjera jesu li mase utega u redu pomoću naredbe 'Measure Inertia' (Slika 27., Slika 28., i Slika 29.).

Mass 25,100552g

**Slika 27. Masa utega 25 g (45x28 mm)**

Mass 35,093299g

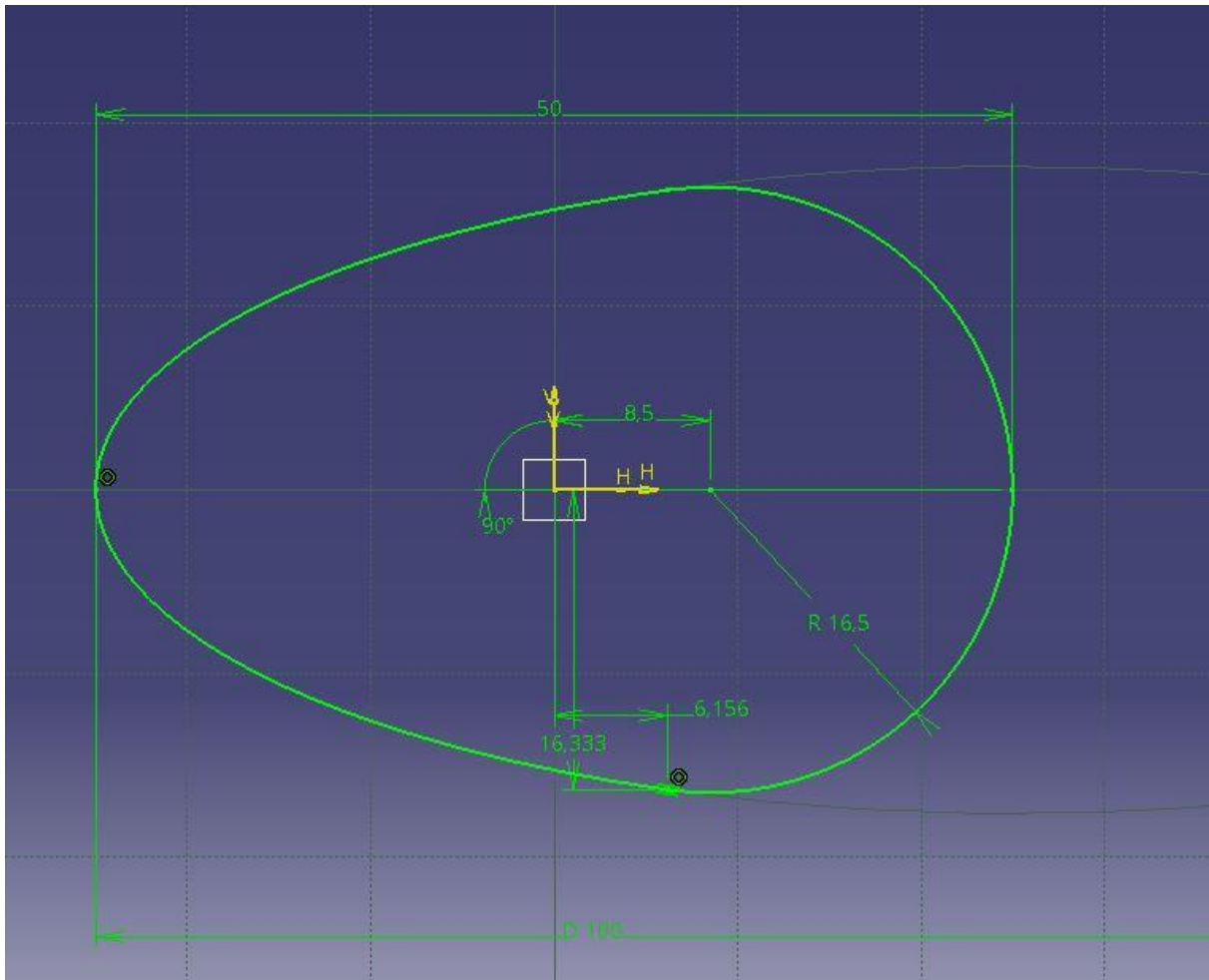
**Slika 28. Masa utega 35 g (45x28 mm)**

Mass 45,086045g

**Slika 29. Masa utega 45 g (45x28 mm)**

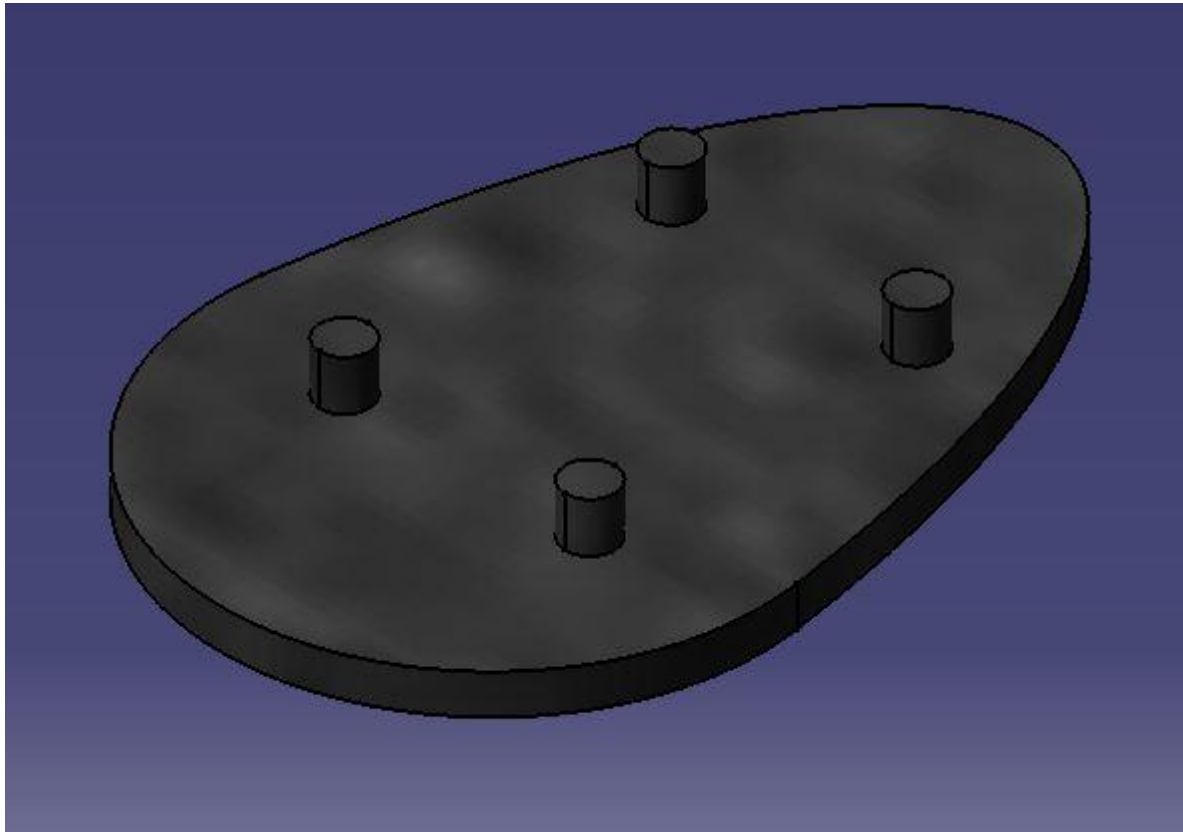
### 3.1.2 Modeliranje utega dimenzije 50x33 mm

U xy plane crta se pravokutnik dimenzije 50x33 mm, krug promjera 33 mm ucrtava se u pravokutniku tako da je u dodiru sa tri stranice pravokutnika, na kraju se još ucrtava elipsa promjera šire kružnice od 100 mm i tangencijalno se spaja sa kružnicom, izbrišu se nepotrebne linije i kotira se da se dobiju zelene linije (Slika 30.).



Slika 30. Dimenzije utega 50x33 mm u tlocrtu

Dalje se sve isto radi kao za uteg dimenzije 45x28 mm, jedino što se mijenja jesu debljine utega koje se rade pomoću naredbe 'Pad'. Za uteg od 25 grama debljina je 1,69 mm, za uteg od 35 grama debljina je 2,4 mm, a za uteg od 45 grama je 3,11 mm. Slika 31. prikazuje uteg dimenzije 50x33 mm.



Slika 31. Uteg dimenzije 50x33 mm

Provjera mase utega u redu pomoću naredbe 'Measure Inertia' (Slika 32., Slika 33., i Slika 34.).



Slika 32. Masa utega 25 g (50x33 mm)



Slika 33. Masa utega 35 g (50x33 mm)



Slika 34. Masa utega 45 g (50x33 mm)

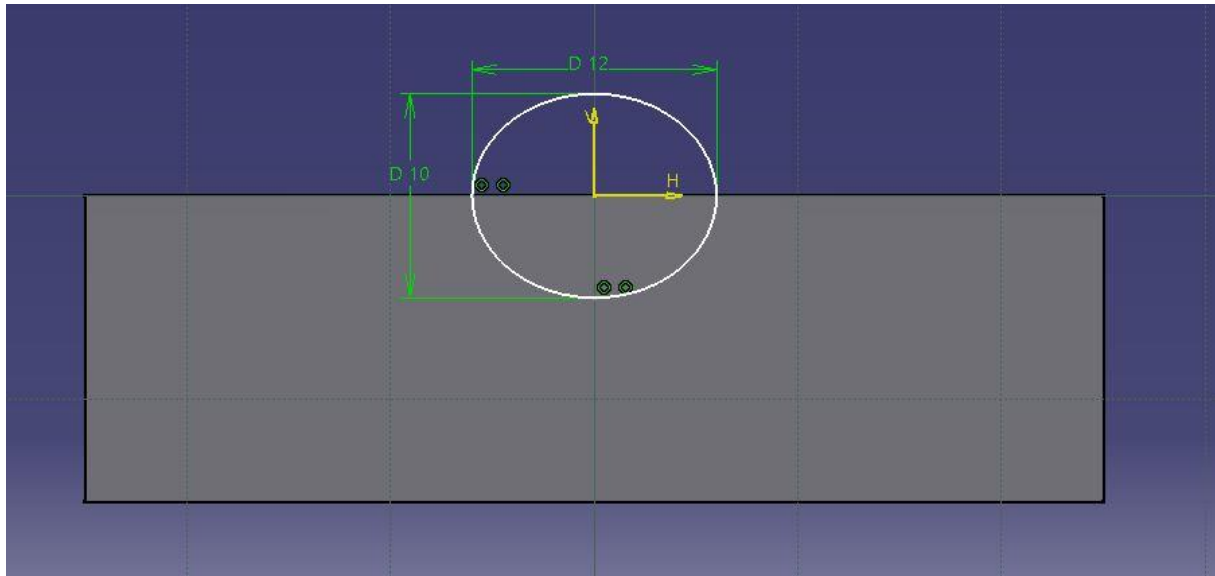
### 3.2 Modeliranje aluminijskog kalupa za utege

Aluminijski kalupi će biti tako napravljeni da jedna polovica kalupa bude fiksna, a druga da se može mijenjati po potrebi za kalupe različitih debljina. Donji kalupi će biti dubine 1 mm.

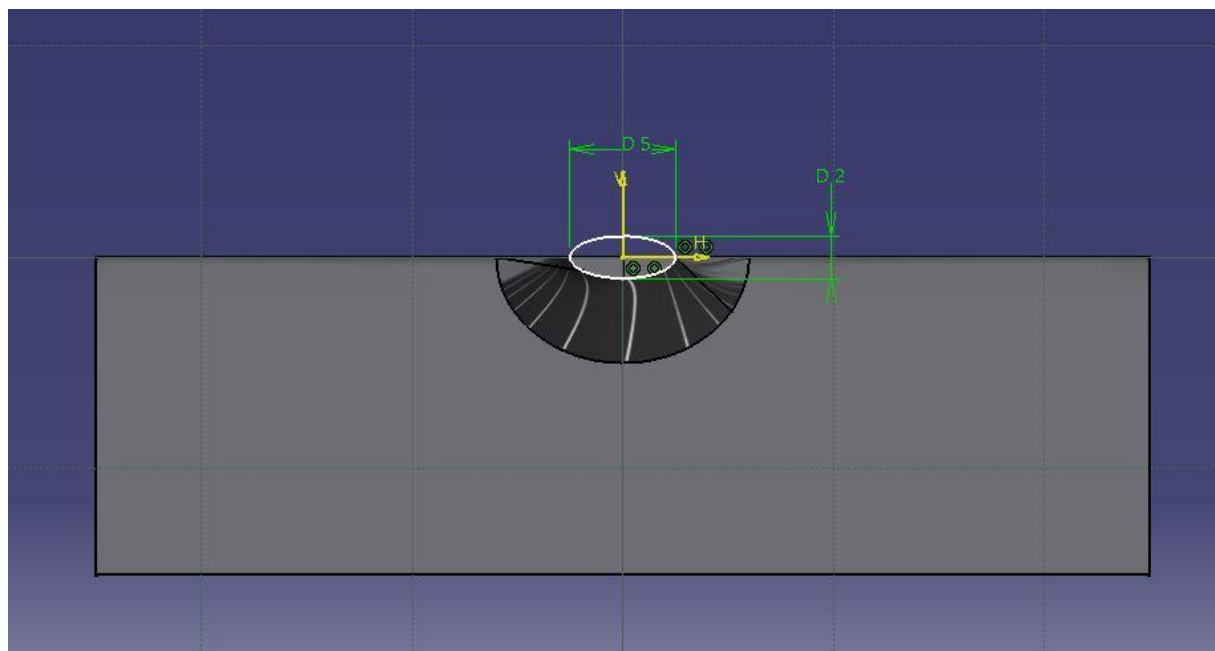
### 3.2.1 Donji kalup

Dimenzije aluminijskog kalupa su 80x50 mm. Na kalupu je potrebno napraviti utore da se lako spoji sa gornjim kalupom koji će imati izbočine.

Na vrhu kalupa treba biti dovoljno velik ulijevni otvor (Slika 35. i Slika 36.).



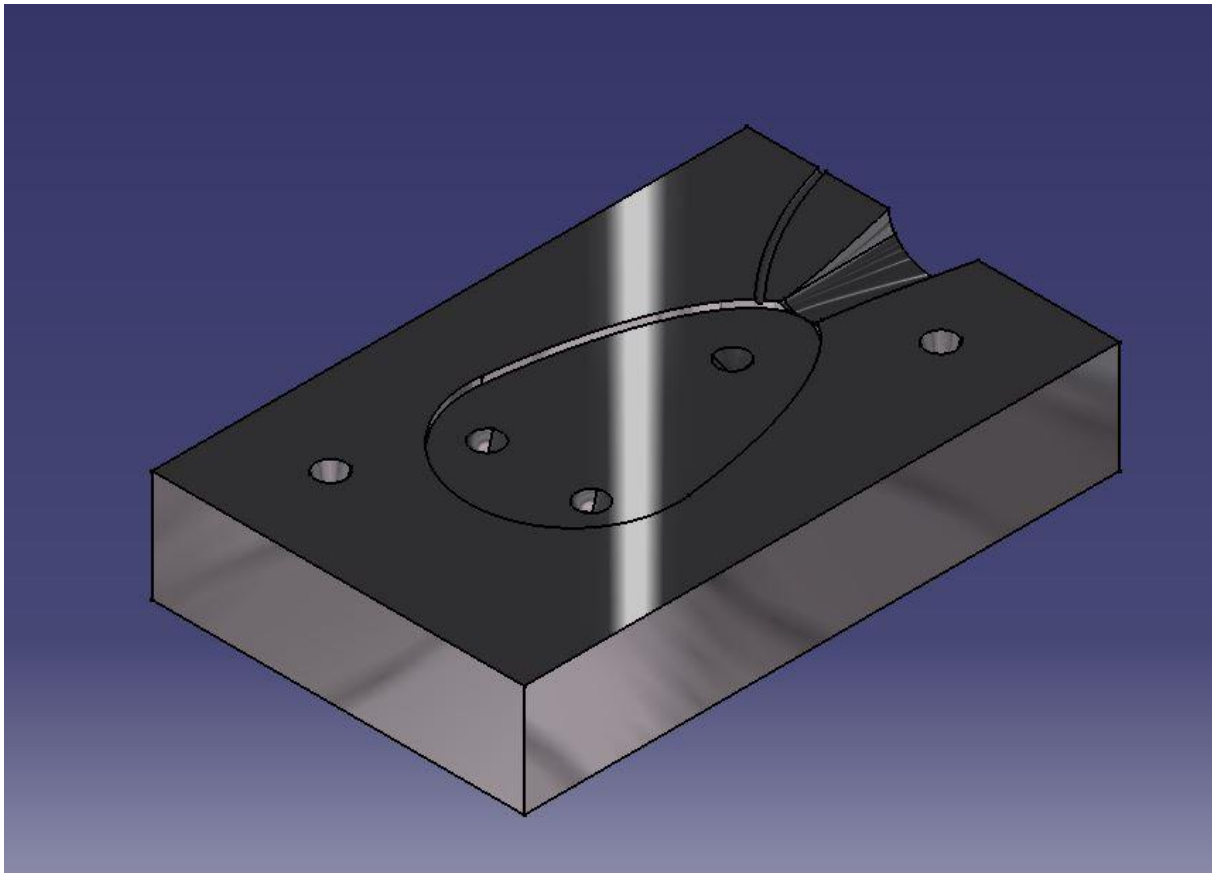
Slika 35. Uljevni otvor 1



Slika 36. Uljevni otvor 2

Još je potrebno napraviti odzračni otvor na vrhu da bi zrak mogao jednostavno izaći prilikom ulijevanja aluminija. Slika 37. prikazuje donji kalup za izradu utega.

Na kraju je potrebno odabrati aluminij u naredbi 'Apply Material'



Slika 37. Donji kalup za uteg dimenzije 45x28 mm



### 3.2.2 Gornji kalup

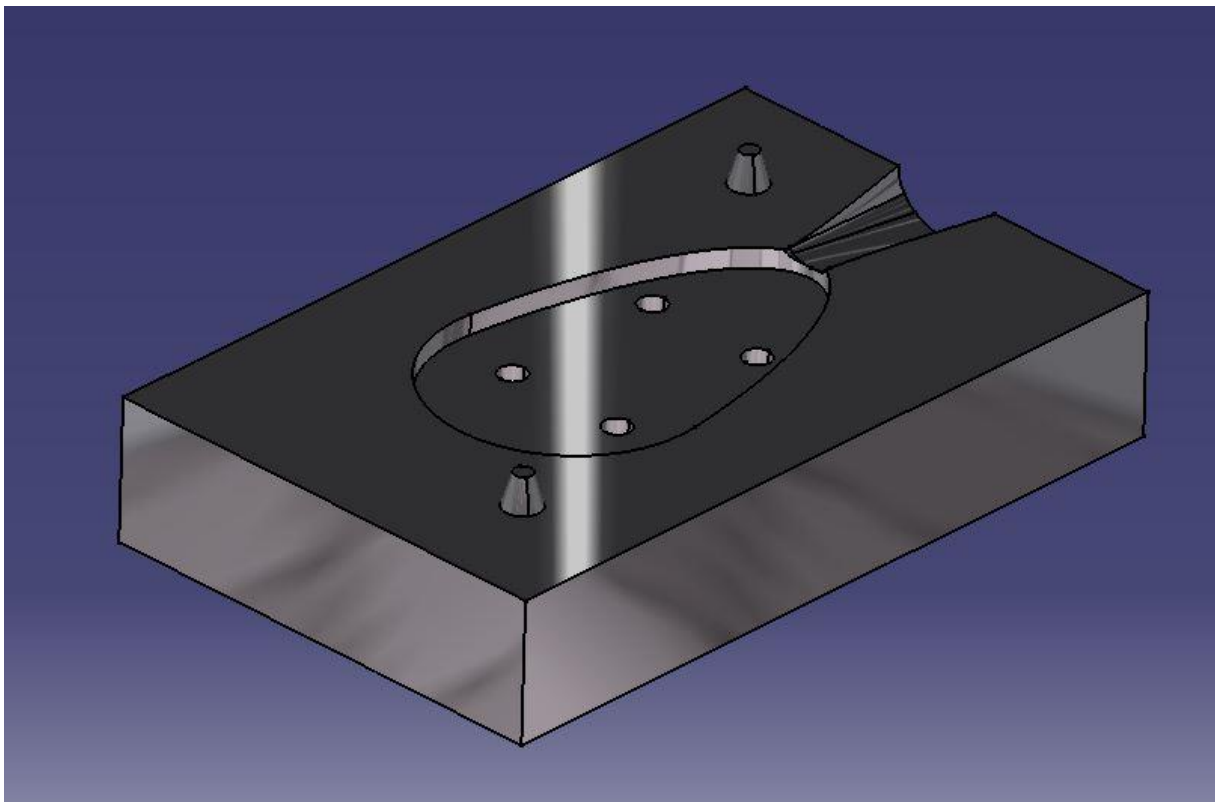
Gornji kalupi trebaju imati izbočine koje će sjesti u udubine donjeg kalupa kao što se vidi na slici 38. Izbočine će biti na različitim udaljenostima kod kalupa za utege dimenzije 45x28 mm i 50x33 mm da ne bi došlo do zabune kod preklapanja gornjeg i donjeg kalupa.

Dubina prostora za odljevke dimenzije 45x28 mm su:

- 25 grama = 1,22 mm
- 35 grama = 2,15 mm
- 45 grama = 3,08 mm

Dubina prostora za odljevke dimenzije 50x33 mm su:

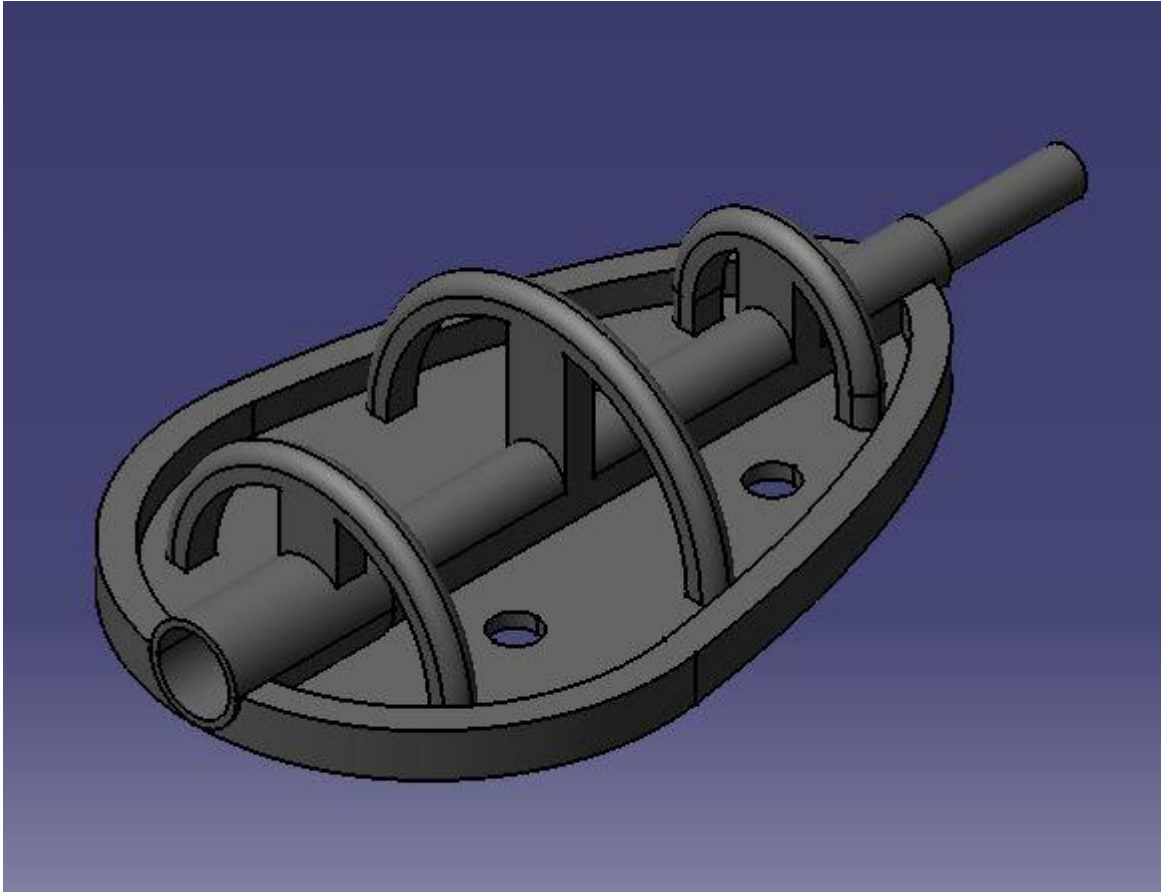
- 25 grama = 0,69 mm
- 35 grama = 1,4 mm
- 45 grama = 2,11 mm



Slika 38. Gornji kalup

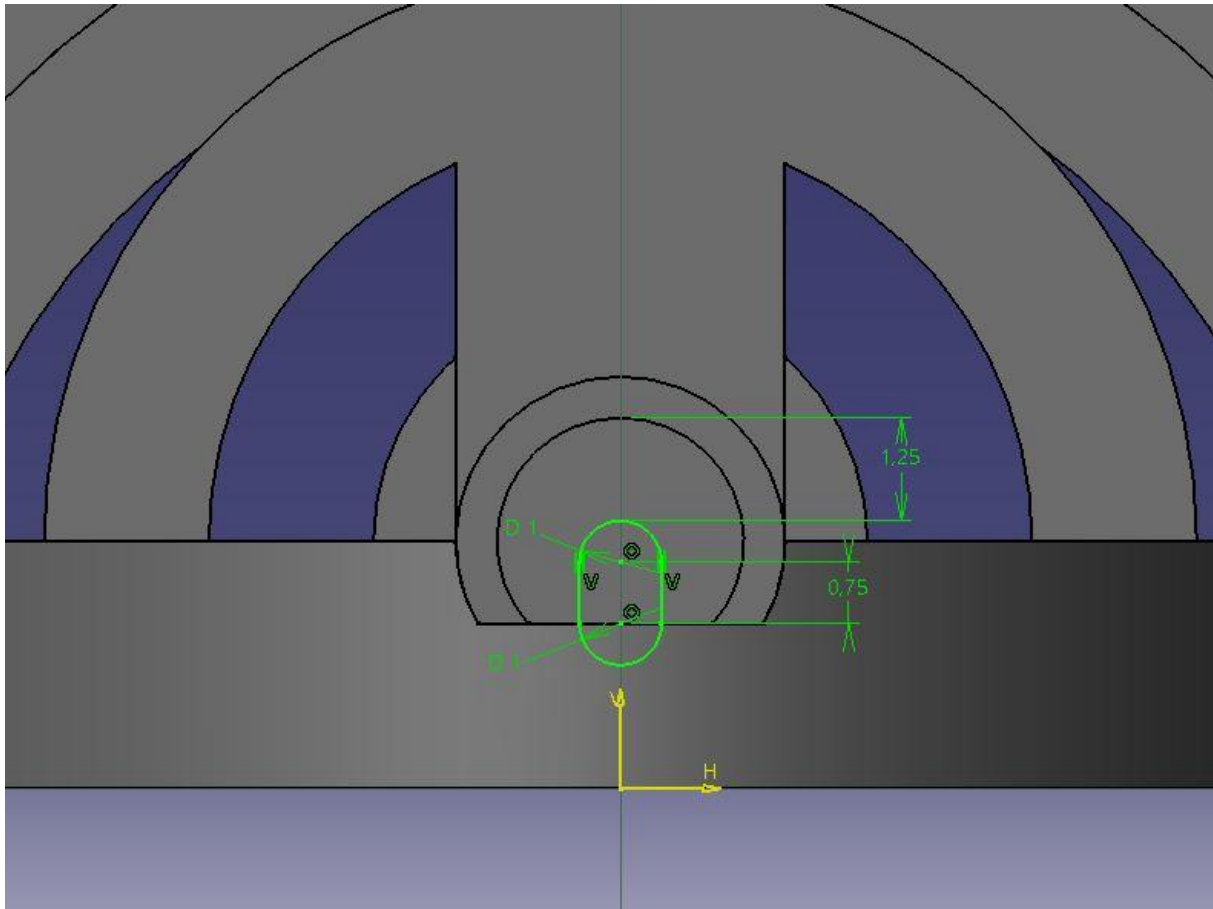
### 3.3 Modeliranje plastičnog dijela hranilice

Plastični dio hranilice gabaritnih dimenzija 45x28 mm i 50x33 mm na sebi ima tri luka različitih veličina koji služe da se smjesa hrane bolje i lakše drži, tj. da teže ispadne sa plastičnog dijela. Na slici 39. je prikazan plastični dio hranilice..



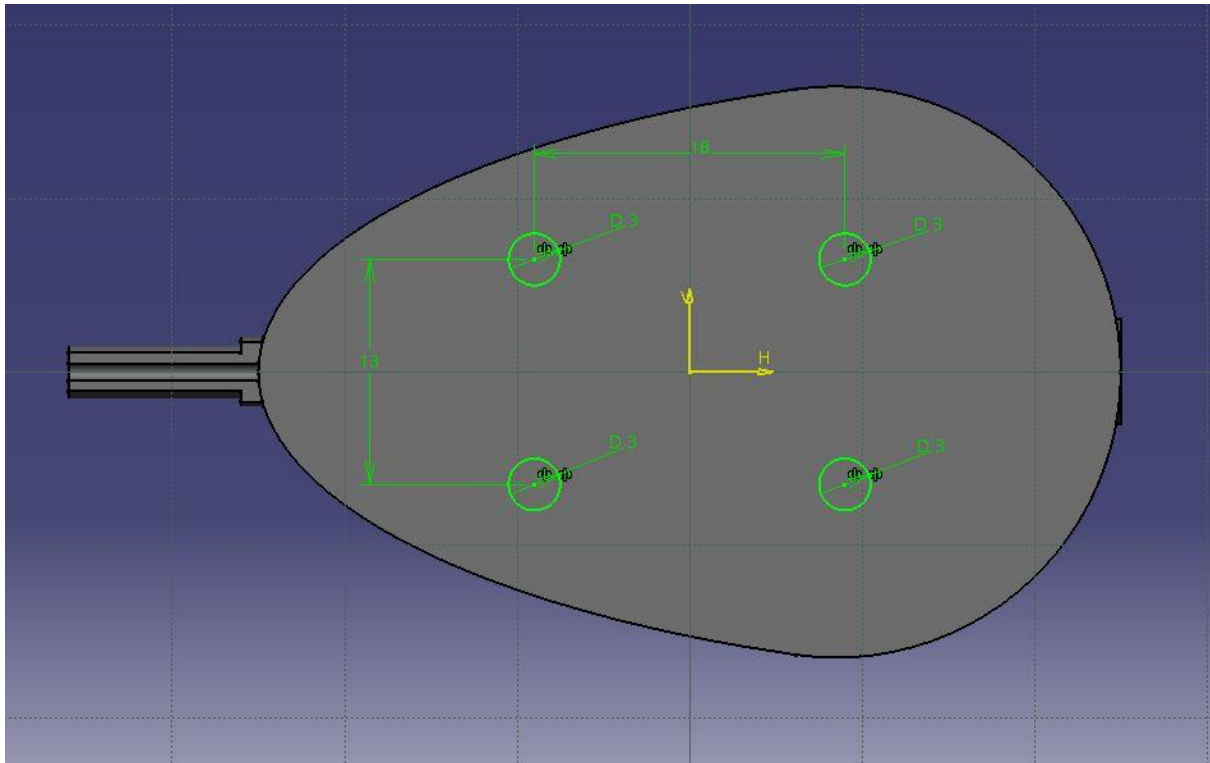
Slika 39. Plastični dio hranilice

Kroz sredinu plastičnog dijela postoji provrt dovoljne veličine da se najlon može provući i ne smije biti premalena da ju 3D printer ne može isprintati (Slika 40.).



Slika 40. Dimenzije provrta za najlon

Na plastičnom djelu postoje provrti kroz koje će proći izbočine na olovnom utegu, pa će se udariti čekićem da se napravi nerazdvojni spoj (Slika 41.).

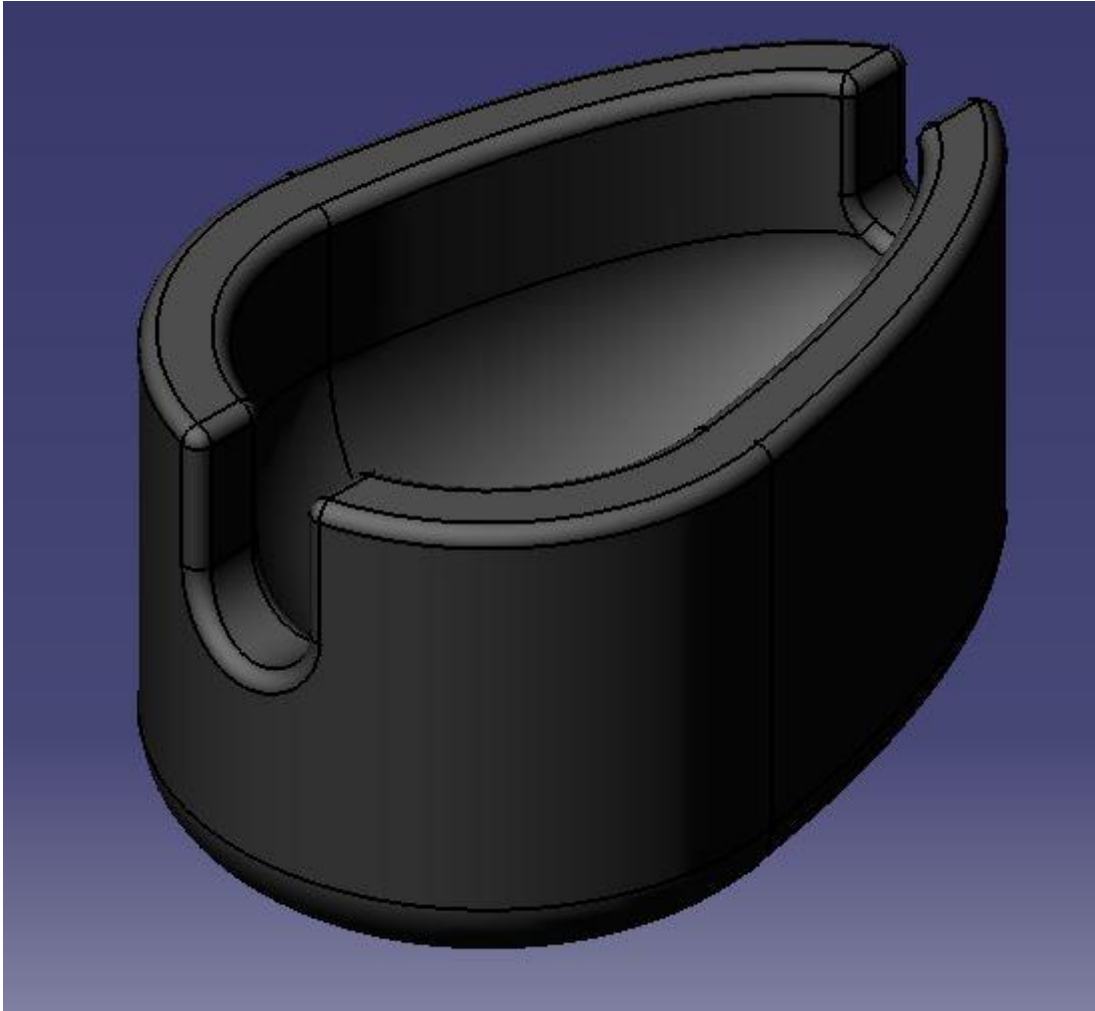


Slika 41. Dimenzije provrta za pričvršćivanje olovnog utega

### 3.4 Modeliranje silikonskog kalupa

Silikonski kalup je prikazan na slici 42. Za manje hranilice dimenzija je 55x38x30 mm, a za veće hranilice je 60x43x30 mm.

Volumni prostor za punjenje većeg kalupa je 0,026 litara, a manjeg je 0.018 litara.



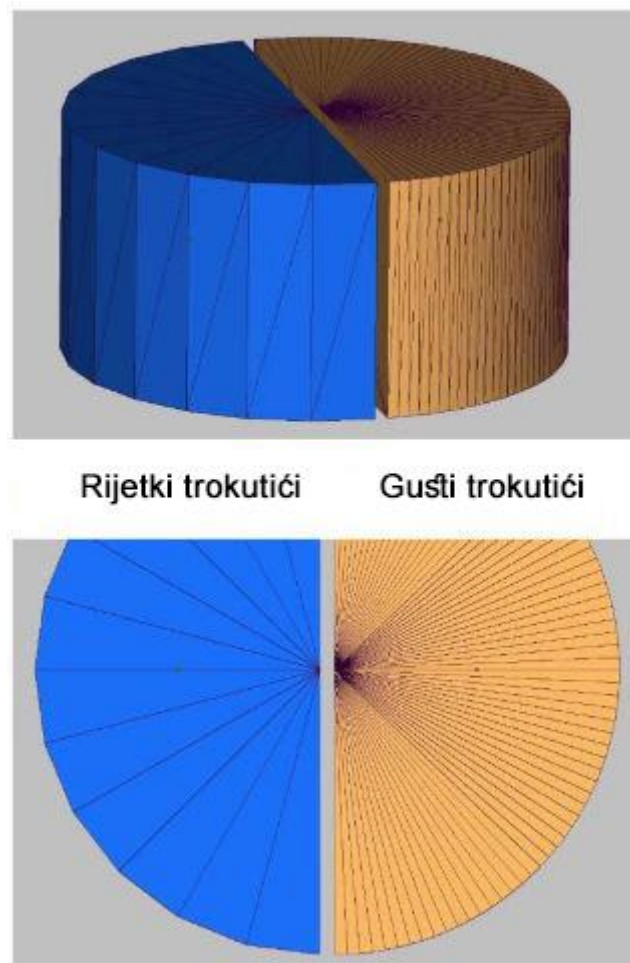
Slika 42. Silikonski kalup

### 3.5 STL datoteka

Nakon izrade 3D modela potrebno je konvertirati CAD datoteku u STL datoteku. Datoteka opisuje površinu pomoću trokuta, a veličina datoteke i rezolucija ovisi o broju tih trokuta (Slika 43.).

Smjernice vrijednosti odstupanja za plastične dijelove je:

- Tolerancija odstupanje = 0,01 mm
- Tolerancija kuta = 2°



Slika 43. Trokutači u STL datoteci [26]

## 4. Izrada prototipova hranilice

Prototipovi modela koji su napravljeni u CATIA-i bit će napravljeni na 3D pisaču EOS Formiga P 110. Materijal od kojeg će se izraditi prototipovi je PA 2200 koji podnosi velika mehanička i toplinska opterećenja. Materijal PA 2200 odobren je za kontakt sa hranom u skladu s EU direktivom o plastici, što je dobro jer će hranilica dolaziti u kontakt sa hranom za ribe.

### 4.1 EOS Formiga P 110

Formiga P 110 industrijski je 3D printer s laserskim sinteriranjem njemačkog proizvođača EOS (Slika 44.). Dimenzije maksimalne veličine printanog dijela su 200x250x330 mm. Formiga P 110 proizvodi plastične proizvode od poliamida ili poliestera u roku od nekoliko sati izravno iz CAD podataka. [24]



Slika 44. EOS Formiga P 110 [25]

U sljedećoj tablici opisane su karakteristike 3D printera EOS Formiga P110:

FORMIGA P 110	
Težina	600 kg
Efektivna dimenzija volumena printanja	200 mm x 250 mm x 330 mm
Brzina printanja	do 20 mm/h
Debljina slojeva (ovisi o materijalu)	0,06 mm, 0,1 mm, 0,12 mm
Vrsta lasera	CO <sub>2</sub> , 30 W
Optička preciznost	F-theta leća
Brzina skeniranja za vrijeme printanja	do 5 mm/s
Napajanje	16 A
Potrošnja energije	2 kW
Generator dušika	uključen
Dovod komprimiranog zraka	Minimalno 6000 hPa

**Tablica 1. Karakteristike EOS Formiga P 110**

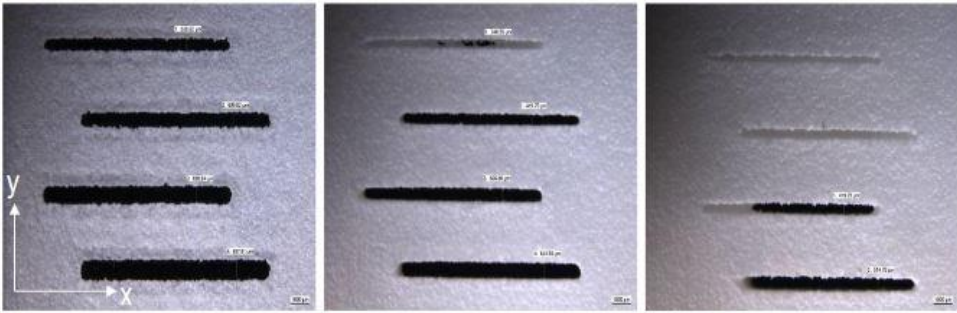
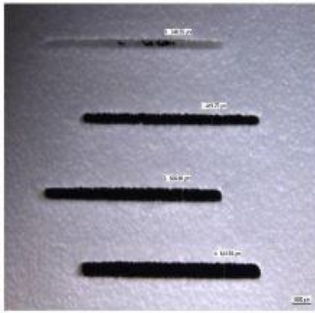
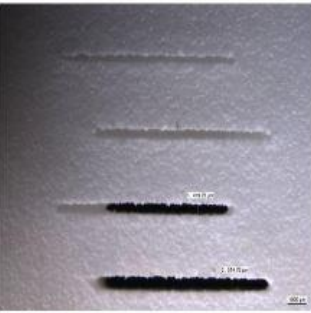


## 4.2 Debljina stjenki

Minimalna debljina stjenki:

- X/Y – minimalna moguća debljina stjenke = 0,45 mm (FORMIGA P 110)
- Z – minimalna moguća debljina stjenke = jedan sloj; 0,10 mm (FORMIGA P 110).

Minimalna veličina praznina ovisi o debljini stjenke:

Širina praznine:			
0,5 mm			
0,6 mm			
0,7 mm			
0,8 mm			
Debljina stjenke	0,30 mm	3,00 mm	6,00 mm

Tablica 2. Ovisnost debljine stjenke i veličine praznina [26]

Minimalan promjer provrta također ovisi o debljini stjenke:

Promjer provrta		
0,5 mm		
0,6 mm		
0,7 mm		
0,8 mm		
Debljina stjenke	0,30 mm	0,60 mm

Tablica 3. Ovisnost promjera provrta i debljine stjenke [26]

### 4.3 Materijali

Materijali koji se koriste za printanje na EOS Formiga P 110 su:

#### 4.3.1 Alumide

Materijal koji se sastoji od najlona koji je napunjen aluminijskom prašinom, naziv je dobio kombinacijom riječi aluminij i poliamid. Modeli se ispisuju sinteriranjem praha, sloj po sloj. Iako je puno čvršći od ostalih materijala koji se koriste u 3D tisku, on također može podnijeti i velika toplinska opterećenja, održavajući svoj oblik na temperaturama otapanje termoplastičnih spojeva poput polikalne kiseline (Slika 45.). [27]



Slika 45. Alumide materijal [28]

### 4.3.2 PA 1101 i PA 1102 black

PA 1101 je bjelkasti poliamid 11-prah koji je optimiziran za upotrebu kao materijal za lasersko sinteriranje. PA 1101 izrađen je od obnovljivih sirovina (ricinusovo ulje). Karakteristike ovog materijala su elastičnost, otpornost na kemikalije i visoka otpornost na udarce. PA 1102 black ima jednaka svojstva i karakteristike kao i PA 1101 samo što je crne boje (Slika 46.). [29]



Slika 46. PA 1101 [30]

### 4.3.3 PA 2200 i PA 2201

PA 2200 (bijeli poliamid) je bijeli prah na bazi poliamida 12, služi širokom rasponu primjena sa vrlo dobro uravnoteženim svojstvenim profilom. Koristi se za razne dijelove u medicini (npr. proteze), za plastične dijelove visoke kvalitete, itd. [31] Printanje sa ovim materijalom omogućuje visoku rezoluciju malih detalja, uz to ga odlikuje dobra kemijska otpornost, nizak koeficijent trenja i dobra otpornost na abraziju. Po EU direktivama, taj materijal je odobren za kontakt s hranom. [40] Ovaj materijal će se koristiti za izradu hranilice za ribolov (Slika 47.).

PA 2201 (prirodni poliamid) je bijeli prah od poliamida 12 za nešto prozirnije dijelove i ima slična svojstva kao PA 2200. [31]



Slika 47. PA 2200 [32]

### 4.3.4 PA 3200 GF

Bijeli prah od poliamida 12 napunjen staklenim kuglicama, a karakterizira ga izvrsna mehanička svojstva, vrlo glatke površine i visoka točnost. Primjenjuje se za završne dijelove unutar motora automobila, dubokih matrica ili drugih primjena koje zahtijevaju krutost, otpornost na visoku temperaturu i abrazivno trošenje (Slika 48.). [33]



Slika 48. PA 3200 GF [34]

#### 4.3.5 PrimeCast 101

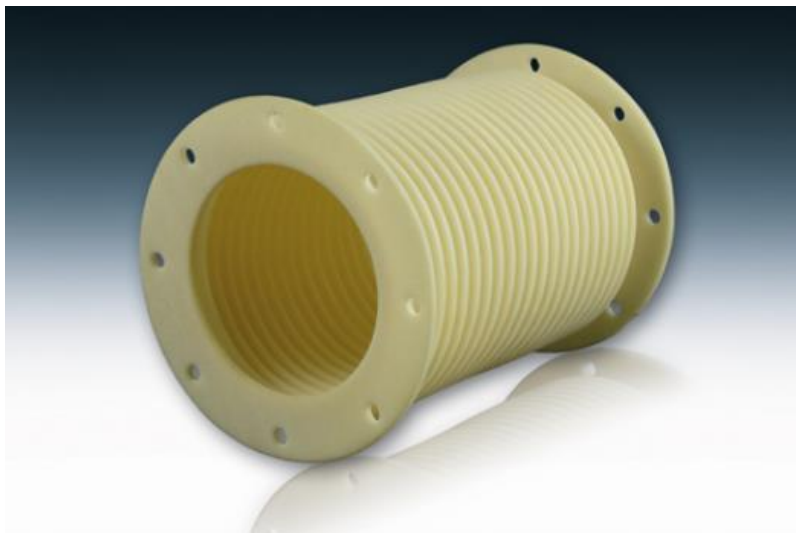
Sivi prah na bazi polistirena. Dobar je za kalupe za male odljevke jer taj materijal posjeduje izvrsne dimenzijske preciznosti i nisko talište (Slika 49.). [35]



Slika 49. PrimeCast 101 [36]

#### 4.3.6 PrimePart ST

Prirodni obojeni prah poliesterskog blok amida, koji je razvijen i optimiziran za primjenu u sustavu laserskog sinteriranja. Materijal posjeduje visoku elastičnost i čvrstoću, dobru kemijsku otpornost. Primjenjuje se za fleksibilne plastične djelove najviše kvalitete (Slika 50.). [37]



Slika 50. PrimeCast ST [38]

#### 4.3.7 PA 2105

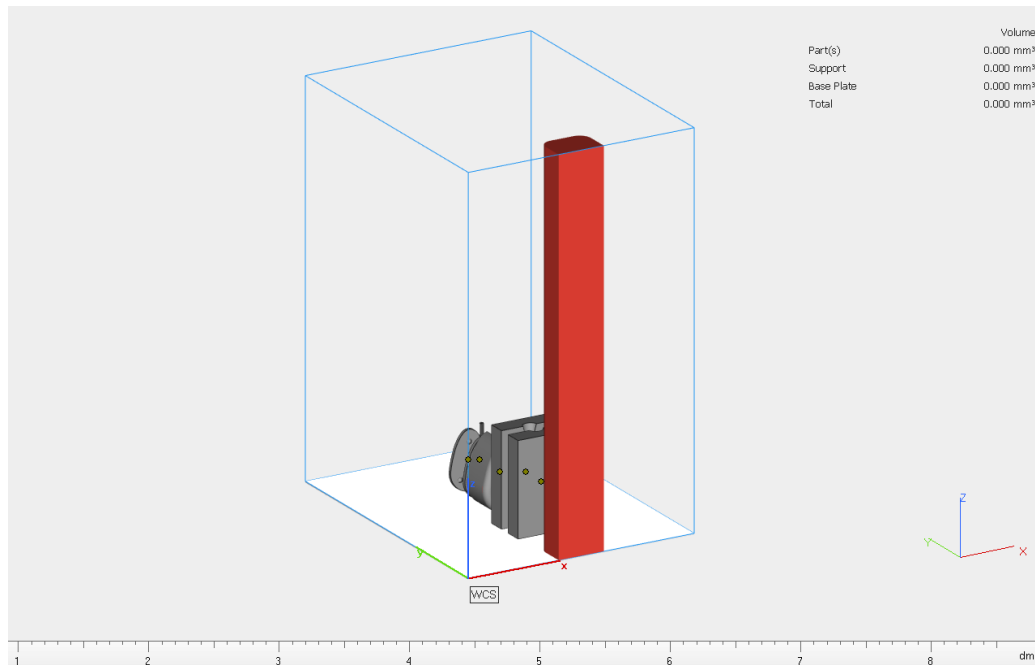
Fini prah od poliamida 12 koji je obojen svjetlim pigmentima kože. Tipična primjena je izrada zubnih modela visoke preciznosti i kvalitete površine (Slika 51.). [39]



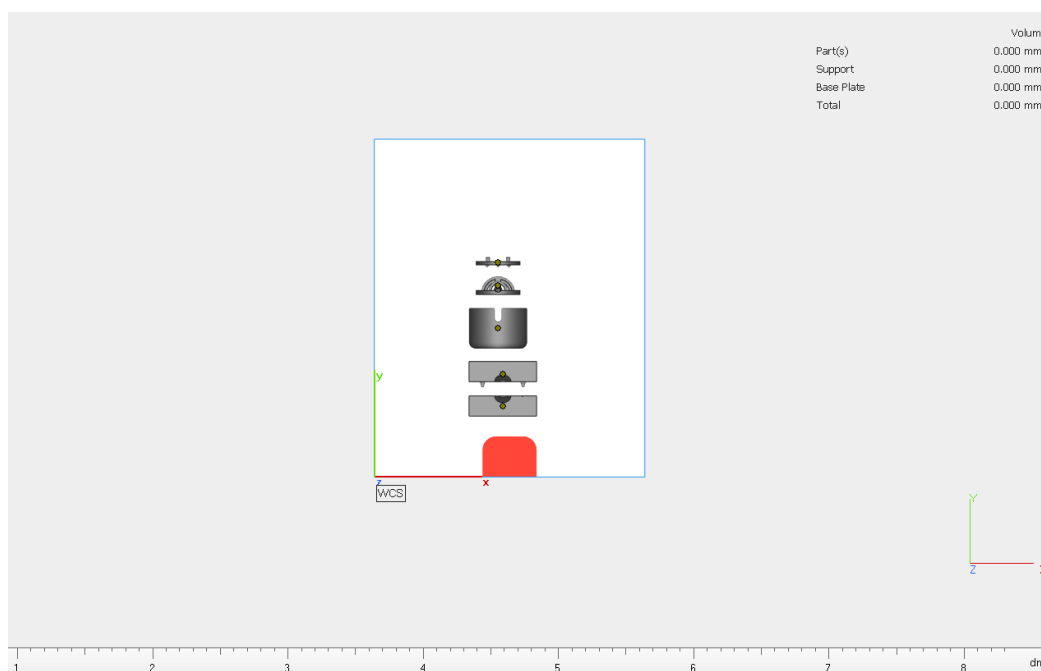
Slika 51. PA 2150 [39]

#### 4.4 Proces izrade

Jedan komplet hranilice za ribolov biti će izrađen da se vidi kako izgleda u stvarnosti. Na slici 52., 53. i 54. prikazan je komplet hranilice u radnom prostoru EOS Formiga P 110.

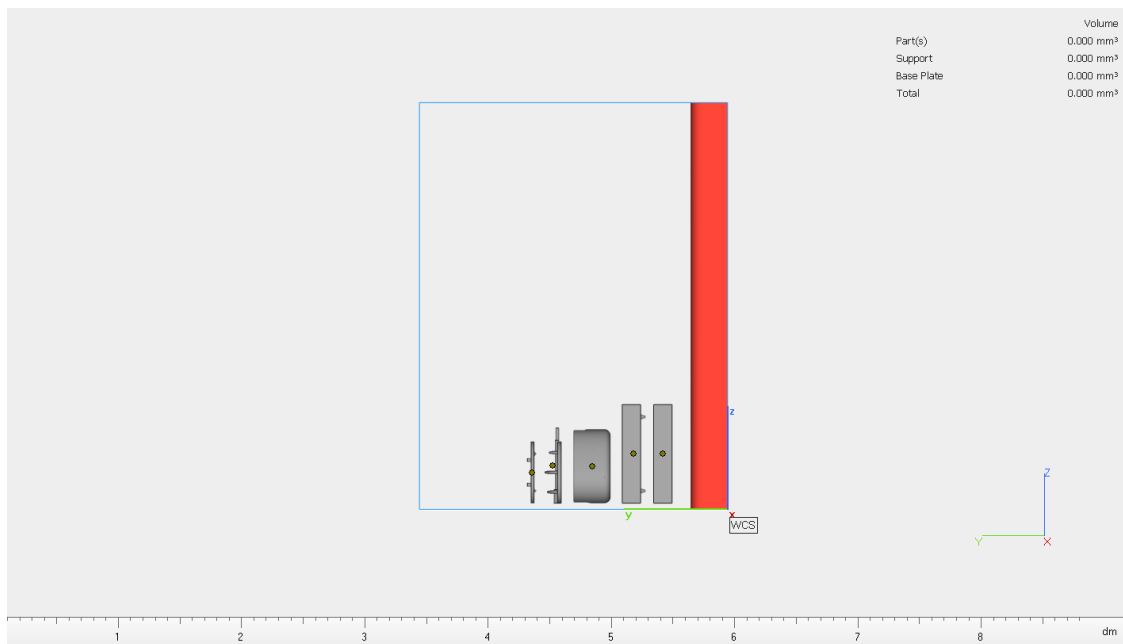


Slika 52. Komplet za hranilicu u radnom prostoru



Slika 53. Komplet hranilice u radnom prostoru (xy)





Slika 54. Komplet hranilice u radnom prostoru (yz)

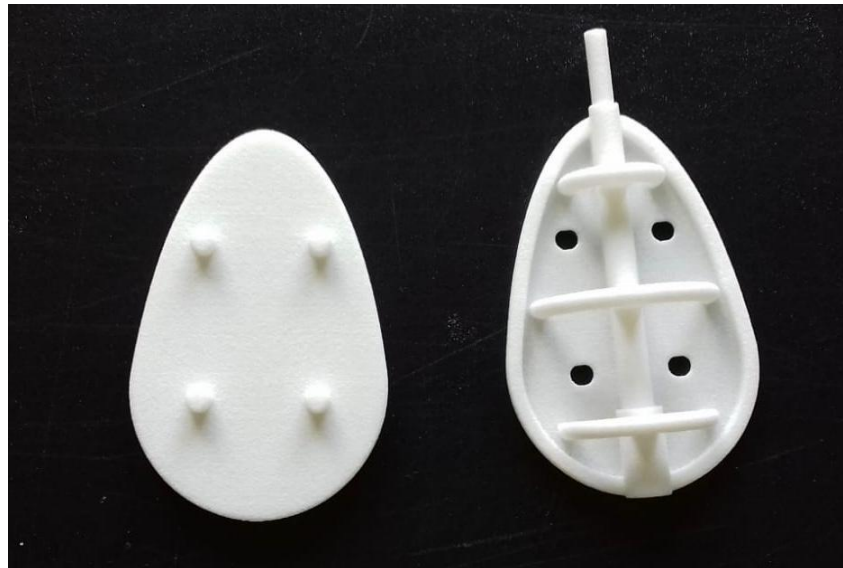
Nakon što se predmeti isprintaju, odlaze na sačmarenje staklenim kuglicama da bi se postigla finija površina i da se odstrane nepotrebni dijelovi i komadići plastike. Slika 55. prikazuje razliku površine prije i nakon sačmarenja.



Slika 55. Površina prije i nakon sačmarenja [41]

#### 4.5 Isprintani dijelovi jednog kompleta hranilice

Slika 56., 57., 58. i 59. prikazuju jedan komplet hranilice isprintan na 3D printeru EOS Formiga P110. Komplet sadrži gornji i donji kalup za izradu utega, kalup za punjenje hranilice, uteg i plastični dio hranilice.



Slika 56. Utug i plastični dio hranilice



Slika 57. Kalup za punjenje hranilice



Slika 58. Kalup za punjenje, uteg i plastični dio hranilice



Slika 59. Gornji i donji dio kalupa za izradu utega

## **5. Zaključak**

Cilj završnog rada bila je izrada hranilice za ribolov u Catia-i. Izrada se sastojala od proračuna mase utega za hranilicu i modeliranje plastičnog dijela hranilice, utega, kalupa za izradu utega i silikonskog kalupa za punjenje hranilice.

Catia je vrlo koristan program sa velikim mogućnostima i relativno je jednostavan za korištenje za neke osnovne stvari pogotovo ako ste imali iskustva sa nekim drugim sličnim programima za modeliranje i konstruiranje.

Aditivna proizvodnja sve više napreduje i raste, te ima sve veći broj materijala u uporabi. Selektivno lasersko srašćivanje pokazao se kao odličan postupak izrade različitih dijelova i u budućnosti će biti sigurno u još većoj uporabi.

## **PRILOZI**

- I. CD-R disk

## LITERATURA

- [1] *Testa, Claudio; Športski ribolov na slatkim vodama; Zagreb, Mosta, 2001., ISBN: 953-6034-81-6*
- [2] *Bailey, John; Vodič za ribolov na slatkim vodama i moru; Marjan tisak, ISBN: 978-953-213-054-6*
- [3] *Purnell, G., Yates, A., Dawn, C.; Sve o ribolovu; Mozaik knjiga, ISBN: 953-196-632-X*
- [4] <http://www.montanaoutdoor.com/2015/11/to-keep-or-release-that-is-the-question/>
- [5] <https://www.alimentarium.org/en/knowledge/history-fishing>
- [6] <http://infoars.net/informaticka-akademija/cad-cam/catia-v5/>
- [7] <http://www.strojopromet.com/aluminij/>
- [8] <https://borkomerc.wixsite.com/borkomerc/solutions?lightbox=image1lir>
- [9] <https://educalingo.com/es/dic-tr/zoka>
- [10] <http://www.strojopromet.com/olovo/>
- [11] <http://www.pse.pbf.hr/hrvatski/elementi/pb/spojevi.html>
- [12] <https://www.youtube.com/watch?v=y9ECYdZCHNQ>
- [13] <https://1source.basspro.com/news-tips/fishing-tackle/5349/introduction-fishing-sinkers>
- [14] <https://www.fishingagain.com/fish-method-feeder/>
- [15] <https://dynamitebaits.com/match-coarse/master-the-method-feeder-with-nick-speed/>
- [16] <https://lascarp.hr/dome-prakticni-savjeti-16-dio-se-pravi-najjednostavniji-method-sistem/>
- [17] <https://prakticni-ribolov.hr/2016/11/05/method-feeder-sa-alanom-scotthornom-pise-alan-scotthorne/>
- [18] <http://hwmachine.ie/eos-formiga-p110-plastic-additive-manufacturing-system>
- [19] <https://energofish.com/product.php/-CXP-PRO-METHOD-FEEDER-SET/15928/>
- [20] <http://www.enciklopedija.hr/natuknica.aspx?id=69979>
- [21] <https://lavendonconnection.co/medieval-fishing-weights-found-at-lavendon-mill/>
- [22] <http://www.poslovni.hr/svijet-i-regija/trump-upire-prstom-u-kinu-a-aluminij-dolazi-s-islanda-329577>
- [23] <http://richind.com/services/design-development/ds-catia-logo/>
- [24] <https://www.3dhubs.com/3d-printers/formiga-p-110>
- [25] [https://www.eos.info/systems\\_solutions/plastic/systems\\_equipment/formiga\\_p\\_110](https://www.eos.info/systems_solutions/plastic/systems_equipment/formiga_p_110)
- [26] *Additive Manufacturing (AM), [https://cdn1.scrvt.com/eos/public/.../ab4f0542d66453fc/5f889ab7e3f72bd3d44b22205ba8b68b/EOS-Basic-Design-Rules\\_Additive-Manufacturing\\_EN.pdf](https://cdn1.scrvt.com/eos/public/.../ab4f0542d66453fc/5f889ab7e3f72bd3d44b22205ba8b68b/EOS-Basic-Design-Rules_Additive-Manufacturing_EN.pdf)*
- [27] <https://en.wikipedia.org/wiki/Alumide>
- [28] <https://www.sculpteo.com/en/materials/alumide-material/>

- [29] [https://cdn2.scrvt.com/eos/public/1623b0d4e08a09cd/22a0a71f00074648ebae22a98dde521a/PA1101\\_PA1102\\_Material\\_Brochure.pdf](https://cdn2.scrvt.com/eos/public/1623b0d4e08a09cd/22a0a71f00074648ebae22a98dde521a/PA1101_PA1102_Material_Brochure.pdf)
- [30] <https://www.3dhubs.com/3d-printing/plastic/nylon/>
- [31] <https://www.eos.info/pa-2200-2201-da42d3327dfc8bf2>
- [32] <https://www.prosilas.com/en/portfolio-items/poliammide-pa-2200/>
- [33] <https://one3d.cz/wp-content/uploads/2017/01/PA3200GF.pdf>
- [34] <https://proto3000.com/materials/pa-3200-gf/>
- [35] <https://plastics.ulprospector.com/datasheet/e252322/primecast-101>
- [36] <https://3dcompare.com/materials/product/primecast-101/>
- [37] [https://www.benderam.nl/sites/default/files/assets/images/EOS\\_PrimePartSTPEBA2301\\_en.pdf](https://www.benderam.nl/sites/default/files/assets/images/EOS_PrimePartSTPEBA2301_en.pdf)
- [38] <https://3dcompare.com/materials/product/primepart-st-peba-2301/>
- [39] <https://3dcompare.com/materials/product/pa-2105/>
- [40] <https://www.prosilas.com/en/portfolio-items/poliammide-pa-2200/>
- [41] <https://www.youtube.com/watch?v=ygvfLH5sBGg>