

ISPITIVANJE ENERGETSKIH KARAKTERISTIKA PUMPE VSm 46-20/2

Blažević, Alen

Undergraduate thesis / Završni rad

2019

Degree Grantor / Ustanova koja je dodijelila akademski / stručni stupanj: **Karlovac University of Applied Sciences / Veleučilište u Karlovcu**

Permanent link / Trajna poveznica: <https://um.nsk.hr/um:nbn:hr:128:851268>

Rights / Prava: [In copyright](#)/[Zaštićeno autorskim pravom.](#)

Download date / Datum preuzimanja: **2024-11-23**



VELEUČILIŠTE U KARLOVCU
Karlovac University of Applied Sciences

Repository / Repozitorij:

[Repository of Karlovac University of Applied Sciences - Institutional Repository](#)



zir.nsk.hr



DIGITALNI AKADEMSKI ARHIVI I REPOZITORIJI

ISPITIVANJE ENERGETSKIH KARAKTERISTIKA PUMPE VSm 46-20/2

Blažević, Alen

Undergraduate thesis / Završni rad

2019

Degree Grantor / Ustanova koja je dodijelila akademski / stručni stupanj: **Karlovac University of Applied Sciences / Veleučilište u Karlovcu**

Permanent link / Trajna poveznica: <https://um.nsk.hr/um:nbn:hr:128:851268>

Rights / Prava: [In copyright](#)/[Zaštićeno autorskim pravom.](#)

Download date / Datum preuzimanja: **2023-02-17**



VELEUČILIŠTE U KARLOVCU
Karlovac University of Applied Sciences

Repository / Repozitorij:

[Repository of Karlovac University of Applied Sciences - Institutional Repository](#)



zir.nsk.hr



DIGITALNI AKADEMSKI ARHIVI I REPOZITORIJI

VELEUČILIŠTE U KARLOVCU

Strojarski odjel

Stručni studij strojarstva

Alen Blažević

**ISPITIVANJE ENERGETSKIH
KARAKTERISTIKA PUMPE VSm 46-20/2**

ZAVRŠNI RAD

Karlovac, 2019

KARLOVAC UNIVERSITY OF APPLIED SCIENCES

Mechanical engineering department

Professional study of mechanical engineering

Alen Blažević

**ENERGY PERFORMANCE TESTS FOR
PUMP VSm 46-20/2**

FINAL PAPER

Karlovac, 2019

VELEUČILIŠTE U KARLOVCU

Strojarski odjel

Stručni studij strojarstva

Alen Blažević

**ISPITIVANJE ENERGETSKIH
KARAKTERISTIKA PUMPE VSm 46-20/2**

ZAVRŠNI RAD

Mentor:

Dr. sc. Radoslav Korbar, prof. v. š.

Karlovac, 2019

PREDGOVOR

Izjavljujem da sam ovaj rad na temu „Ispitivanje energetske karakteristike pumpe VSm 46-20/2“ izradio samostalno koristeći znanja stečena tijekom studija, te koristeći navedenu literaturu.

Zahvaljujem se mentoru Dr. sc. Radoslavu Korbaru prof.v.š. na uloženom vremenu i trudu za stručno vođenje ovoga rada, te na ustupanju dodatnih znanja i literatura. Zahvaljujem se i tvornici Croatia Pumpe Nova d.o.o. na ustupljenim podacima o zadanoj pumpi, svojoj dokumentaciji ispitivanja te mogućnosti prisustvovanja na samom ispitivanju pumpe, bez čega bi ovaj rad bilo ne moguće izraditi.

Posebno se zahvaljujem mojoj obitelji i djevojci na bezuvjetnoj podršci tijekom studiranja.

Alen Blažević

SAŽETAK

U ovom radu biti će obrađen kompleksan postupak ispitivanja pumpi prema normi ISO 9906. Objašnjena je sama norma, organizacija i uvjeti ispitivanja te metode mjerenja kao i korišteni mjerni instrumenti. Detaljnije su opisani mjerni instrumenti korišteni pri ispitivanju pumpe VSm 46-20/2 kao i metoda tankih ploča korištena pri ispitivanju. Ispitivanje navedene pumpe je izvršeno na ispitnoj stanici u tvornici pumpi Croatia Pumpe Nova d.o.o. u Karlovcu 12. srpnja 2019. godine te su priloženi dobiveni rezultati, ispitni dijagrami $Q-H$, $Q-P$, $Q-\eta$ i atest pumpe.

ABSTRACT

In this final paper, the complex procedure for pump testing according to ISO 9906 will be elaborated. The standard, organization and test conditions, as well as the measurement methods and the used measuring instruments, are explained. The specific measuring instruments and the thin plate method used for the pump VSm 46-20 / 2 test are described in detail. The pump test was performed at the test station in Croatia Pumpe Nova d.o.o. in Karlovac on July 12, 2019. The results obtained, the $Q-H$, $Q-P$, $Q-\eta$ characteristics, and the pump attestation are presented.

SADRŽAJ

ZADATAK.....	I
PREDGOVOR	II
SAŽETAK	III
ABSTRACT	III
SADRŽAJ	IV
POPIS SLIKA	VI
POPIS TABLICA.....	VII
POPIS SIMBOLA I ZNAČENJA.....	VIII
1. UVOD	1
2. TEORIJSKI DIO	2
2.1. Norma HRN EN ISO 9906.....	2
2.2. Organizacija ispitivanja.....	2
2.2.1. Ispitivači	3
2.2.2. Procjena rezultata	3
2.2.3. Izbjegavanje mogućih grešaka kod ispitivanja	3
2.3. Uvjeti ispitivanja.....	4
2.3.1. Broj točaka ispitivanja	4
2.3.2. Ispitivanje pri različitim parametrima od zadanih.....	6
2.3.3. Brzina vrtnje prilikom ispitivanja	6
2.3.4. Podešavanje ukupne visine pumpe	7
2.4. Mjerenje protoka.....	7
2.4.1. Metoda mjerenja tankim pločama (metoda preljeva)	8
2.5. Mjerenje tlaka	10
2.5.1. Tlačne cijevi	10

IV

2.5.2.	Mjerni uređaji za mjerenje tlaka	11
2.6.	Visina dobave	12
2.7.	Mjerenje brzine vrtnje	15
2.8.	Mjerenje ulazne snage pumpe i električne energije.....	16
3.	EKSPERIMENTALNI DIO.....	17
3.1.	VSm 46-20/2	18
3.1.2.	Konstruktivne karakteristike pumpe	19
3.1.3.	Objašnjenje nazivlja pumpe	20
3.2.	Način ispitivanja pumpe VSm 46-20/2.....	21
3.3.	Shema ispitivanja	24
3.4.	Puštanje pumpe u rad i njeno zaustavljanje	27
4.	REZULTATI ISPITIVANJA.....	30
5.	ZAKLJUČAK	34
6.	LITERATURA	35

POPIS SLIKA

Slika 1. Skica preljeva [3]	8
Slika 2. Priklučci za mjerenje tlaka, grade 1 [2]	10
Slika 3. Priključak za mjerenje tlaka, grade 2 [2]	10
Slika 4. Manometar s teretom i klipom [4]	11
Slika 5. Manometar sa stupcem tekućine [5]	11
Slika 6. Opružni manometar [6]	12
Slika 7. Dijelovi opružnog manometra [7]	12
Slika 8. Ulazne i izlazne snaga pumpe [8]	13
Slika 9. Određivanje geodetske visine [8]	14
Slika 10. Digitalni tahometar [9]	15
Slika 11. Ispitna stanica Croatia Pumpi Nova d.o.o. [Izvorno autor, i.a.]	17
Slika 12. Cjevovodi [i.a.]	18
Slika 13. Pumpa VSm 46-20/2 [i.a.]	18
Slika 14. Presjek pumpe VSm 46-20/2 [i.a.]	20
Slika 15. Ploča (nož) preljeva [i.a.]	21
Slika 16. Ulazni dio malog preljeva [i.a.]	21
Slika 17. Mjerna letva [i.a.]	22
Slika 18. Umirivač protoka [i.a.]	23
Slika 19. Dužina kanala [i.a.]	23
Slika 20. Shema ispitivanja, nacrt [i.a.]	24
Slika 21. Shema ispitivanja, bokocrt [i.a.]	24
Slika 22. Manometar [i.a.]	26
Slika 23. Manovakumetar [i.a.]	26
Slika 24. Tahometar [i.a.]	26
Slika 25. Termolaser [i.a.]	26
Slika 26. Mjerni kofer [i.a.]	27
Slika 27. Ejektor [i.a.]	28
Slika 28. Vakuumpumpa [i.a.]	28

POPIS TABLICA

Tablica 1. Dopuštena razlika između najmanjih očitavanja svake količine u odnosu na srednju vrijednost	4
Tablica 2. Rezultati ispitivanja u 8 točaka	30

POPIS SIMBOLA I ZNAČENJA

Simbol	Značenje	Mjerna jedinica
<i>A</i>	Površina	m ²
<i>D</i>	Promjer	m
<i>E</i>	Energija	J
<i>e</i>	Ukupna nesigurnost, relativna vrijednost	%
<i>f</i>	Frekvencija	s ⁻¹ , Hz
<i>g</i>	Akceleracija sile teže	m/s ²
<i>H</i>	Ukupna visina pumpe	m
<i>k</i>	Ekvivalentna hrapavost	m
<i>l</i>	Dužina	m
<i>m</i>	Masa	kg
<i>n</i>	Broj okretaja	s ⁻¹ , min ⁻¹
<i>NPSH</i>	Neto pozitivna usisna visina	m
<i>p</i>	Tlak	Pa
<i>P</i>	Snaga	W
<i>q</i>	Maseni protok	kg/s
<i>Q</i>	Protok	m ³ /s
<i>Re</i>	Reynoldsov broj	-
<i>t</i>	Vrijeme	s
<i>T</i>	Moment	Nm
<i>U</i>	Srednja brzina	m/s
<i>v</i>	Lokalna brzina	m/s
<i>V</i>	Volumen	m ³
<i>y</i>	Specifična energija	J/kg
<i>z</i>	Visina iznad referentne ravnine	m
<i>z₀</i>	Visina između NPSH ravnine i referentne ravnine	m
<i>η</i>	Efikasnost	-
<i>θ</i>	Temperatura	°C
<i>λ</i>	Koeficijent gubitka trenja u cijevi	-
<i>ν</i>	Kinematska viskoznost	m ² /s
<i>ρ</i>	Gustoća	kg/m ³
<i>ω</i>	Kutna brzina	rad/s

Oznaka	Značenje
<i>1</i>	Ulaz
<i>2</i>	Izlaz
<i>H</i>	Visina dobave pumpe
<i>M</i>	Manometar
<i>n</i>	Broj okretaja
<i>P</i>	Snaga
<i>Q</i>	Protok

1. UVOD

Pumpe (sisaljke, crpke) su strojevi pomoću kojih se fluid, obično kapljevina, transportira, dobavlja na višu razinu ili u područje višeg tlaka. Pumpe se mogu klasificirati prema više različitih kriterija, a najčešća je klasifikacija prema principu na kojem se rad pumpe pretvara u energiju kapljevine. Takvom klasifikacijom pumpe razvrstavamo u dvije velike grupe:

- **dinamičke pumpe** (kapljevine se prenose djelovanjem sila koje na njih djeluju u prostoru što je neprekidno povezan s usisnim i tlačnim cjevovodima pumpe)
- **volumenske pumpe** (kapljevine se prenose pomoću periodičkih promjena volumena prostora što ga zauzima kapljevina) ^[1]

Prema načinu djelovanja dinamičke pumpe se mogu razvrstati u dvije glavne grupe:

- **turbopumpe**
- pumpe na principu posebnih hidrodinamičkih učinaka ^[1]

Turbopumpe povećavaju tlak i brzinu, odnosno samo tlak ili samo brzinu kapljevine, time što pretvaraju mehanički rad rotirajućeg radnog kola (rotora) u energiju tlaka i kinetičku energiju kapljevine, iskorištavajući proces strujanja kapljevine u lopaticama radnog kola i u kanalima kućišta (statora) pumpe. ^[1]

Ispitivanje pumpe je proces u kojem se na temelju dobivenih parametara određuje zadovoljava li pumpa određene kriterije ili ne. Osnovni parametri koje pumpa mora zadovoljiti su visina dobave H [m] , protok Q [l/s], snaga pumpe P [kW] i iskoristivost η [%], a ovisno o njima koristimo različite mjerne uređaje i različite metode ispitivanja pumpe. Pumpa VSm 46-20/2, koja se ispitala, je višestupanjska sekcijaska turbopumpa za dobavu čiste vode koja pri 1490 min^{-1} uz najbolju iskoristivost $\eta = 72 \%$ postiže protok od oko 130 l/s na visini dobave od 95 m. Ispitivanje ove pumpe, upravo zbog ovih parametara, rađeno je metodom tankih ploča (metodom preljeva) na ispitnoj stanici tvornice Croatia Pumpe Nova d.o.o. u Karlovcu.

2. TEORIJSKI DIO

2.1. Norma HRN EN ISO 9906

Ovaj međunarodni standard određuje hidraulička ispitivanja učinkovitosti za prihvaćanje rotodinamičkih pumpi (centrifugalne, pumpe s mješovitim protokom i aksijalne pumpe). Primjenjuje se na pumpe bilo koje veličine i na sve radne tekućine koje imaju svojstva kao čista hladna voda. Norma se ne bavi strukturnim detaljima pumpe niti mehaničkim svojstvima njihovih komponenti.

Prema ISO 9906 Postoje dva stupnja točnosti mjerenja:

- stupanj 1 za veću točnost i
- stupanj 2 za manju točnost.

Ovo dva stupnja točnosti uključuju različite vrijednosti faktora tolerancije, dopuštene fluktuacije i mjerne nesigurnosti.

Međunarodna norma ISO 9906 primjenjiva je i na samu pumpu bez priključaka i na kombinaciju pumpe povezane s ostalim dijelom postrojenja. ^[2]

2.2. Organizacija ispitivanja

Organizacija ispitivanja vrlo je važna u konačnom rezultatu samog ispitivanja. Poželjno je da se ispitivanje vrši na ispitnoj stanici, odnosno na mjestu predviđenom za ispitivanje pumpe uz dostupnost sve potrebite opreme za ispitivanje. ^[2]

2.2.1. Ispitivači

Točnost mjerenja ne ovisi samo o kvaliteti korištenih mjernih uređaja, već i o sposobnosti i vještini osoba koje upravljaju i iščitavaju mjerne uređaje tijekom ispitivanja. Voditelj ispitne stanice mora biti osoba s iskustvom i potrebnim znanjem te je dužan iščitavati kompleksne mjerne uređaje dok jednostavnija mjerenja mogu obavljati povjerene osobe. ^[2]

2.2.2. Procjena rezultata

Procjene rezultata ispitivanja mora se izvršiti koliko je to moguće dok je ispitivanje u tijeku i u svakom slučaju prije rastavljanja instalacija kako bi se eventualno sumnjiva mjerenja mogla ponoviti bez odgađanja. ^[2]

2.2.3. Izbjegavanje mogućih grešaka kod ispitivanja

Najbolji rezultati ispitivanja postižu se kada je na mjernom mjestu:

- a) aksijalno simetrična raspodjela brzine
- b) Konstantan statički tlak
- c) Nema vrtloženja izazvanih instalacijom

Nepovoljnu raspodjelu brzine ili stvaranje vrtloga moguće je izbjeći izbjegavanjem bilo kakvog savijanja cjevovoda ili kombinacije zavoja, izbjegavanjem proširenja ili bilo kakve promjene poprečnog presjeka na udaljenosti manjoj od četiri promjera cjevovoda od mjernog priključka.

Utjecaj vrtloženja može se spriječiti pažljivim dizajniranjem cjevovoda ispred mjernog spoja, upotrebom umirivača toka i prikladnim rasporedom tlačnih priključaka kako bi se smanjio njihov utjecaj na mjerenje. ^[2]

2.3. Uvjeti ispitivanja

2.3.1. Broj točaka ispitivanja

Trajanje ispitivanja mora biti dostatno za postizanje dosljednih rezultata u pogledu stupnja točnosti koje treba postići. Sva mjerenja provode se u stacionarnim ili nestacionarnim uvjetima rada poštujući dozvoljene granice prikazane u Tablici 1.

Provjera radne točke mora se dobiti bilježenjem najmanje tri (stupanj 2) ili pet točaka mjerenja bliskim radnoj točki i jednako grupiranih oko zadane radne točke, na primjer između 0,9Q i 1,1Q. ^[2]

Tablica 1. Dopuštena razlika između najmanjih očitavanja svake količine u odnosu na srednju vrijednost ^[2]

Uvjeti	Broj očitavanja	Dopuštena razlika između najvećih i najmanjih očitavanja svake količine, u odnosu na srednju vrijednost			
		Protok, visina dobave, ulazna snaga, okretni moment		Brzina vrtnje	
		stupanj 1 %	stupanj 2 %	stupanj 1 %	stupanj 2 %
Stacionarni	1	0,6	1,2	0,2	0,4
Nestacionarni	3	0,8	1,8	0,3	0,6
	5	1,6	3,5	0,5	1,0
	7	2,2	4,5	0,7	1,4
	9	2,8	5,8	0,8	1,6
	13	2,9	5,9	0,9	1,8
	>20	3,0	6,0	1,0	2,0

Uvjeti ispitivanja nazivaju se stacionarni ako je srednja vrijednost svih izmjerenih parametara (protok, ukupna visina pumpe, ulazna snaga, zakretni moment i brzina vrtnje) neovisna o vremenu. U praksi se uvjeti ispitivanja mogu smatrati stacionarnim ako varijacije svakog parametra, promatrane na ispitnoj točki tijekom najmanje 10s, ne prelaze vrijednosti navedene u gornjem dijelu tablice 1.

Nestacionarni uvjeti smatraju se ukoliko nestabilnost ispitnih uvjeta dovodi do sumnji u točnost ispitivanja. U tom slučaju slijedit će se sljedeći postupak:

Na svakoj ispitnoj točki ponavljana očitavanja izmjerenih parametara moraju se vršiti u slučajnim vremenskim intervalima, ali ne manjim od 10s. U intervalima manjim od 10s dozvoljeno je samo mjerenje brzine vrtnje i temperature.

Razlika između tih ponovljenih očitavanja istih parametara bit će mjera nestabilnosti uvjeta ispitivanja, na koje barem djelomično utječe pumpa koja se ispituje, kao i instalacija.

Na svakoj ispitnoj točki moraju se uzeti najmanje tri očitavanja, a bilježi se vrijednost svakog pojedinačnog očitavanja i učinkovitosti dobivene iz svakog očitavanja. Postotna razlika između najvećih i najmanjih vrijednosti svakog parametra ne smije biti veća od one dane u tablici 1. Treba napomenuti da je veća razlika dopuštena ako je broj očitavanja povećan (vidi tablicu 1). ^[2]

2.3.2. Ispitivanje pri različitim parametrima od zadanih

Ako je pogonska snaga dostupna za vrijeme ispitivanja na ispitnom mjestu nedostatna i ako se ispitivanje mora provesti pri smanjenoj brzini vrtnje, rezultati ispitivanja moraju biti prevedeni na navedenu brzinu vrtnje u skladu sa sljedećim zakonitostima: ^[2]

$$\frac{Q_{izmj}}{Q_{zad}} = \frac{n_{izmj}}{n_{zad}} \quad (1)$$

$$\frac{H_{izmj}}{H_{zad}} = \frac{n_{izmj}^2}{n_{zad}^2} \quad (2)$$

$$\frac{P_{izmj}}{P_{zad}} = \frac{n_{izmj}^3}{n_{zad}^3} * \frac{\rho_{izmj}}{\rho_{zad}} \quad (3)$$

$$\eta_{izmj} = \eta_{zad} \quad (4)$$

2.3.3. Brzina vrtnje prilikom ispitivanja

Ako nije drugačije dogovoreno, ispitivanja se mogu provesti pri ispitnoj brzini vrtnje u rasponu od 50% do 120% od zadane brzine vrtnje kako bi se utvrdio protok, visina dobave pumpe i ulazna snaga. Međutim, treba napomenuti da kod odstupanja za više od 20% od zadane brzine vrtnje to može utjecati na učinkovitost pumpe.

Za NPSH ispitivanja, ispitna brzina vrtnje treba biti u rasponu od 80% do 120% od zadane brzine vrtnje, pod uvjetom da je iznos protoka unutar 50% i 120% protoka koji odgovara najvećoj učinkovitost pri ispitnoj brzini vrtnje. ^[2]

2.3.4. Podešavanje ukupne visine pumpe

Uvjeti ispitivanja mogu se, među ostalim metodama, postići prigušivanjem u ulaznoj, izlaznoj ili obje cijevi.

Kada se koristi prigušivanje u ulaznoj cijevi, mora se uzeti u obzir mogućnost kavitacije ili zraka koji izlazi iz vode, što može utjecati na rad pumpe, uređaja za mjerenje protoka ili oboje. ^[2]

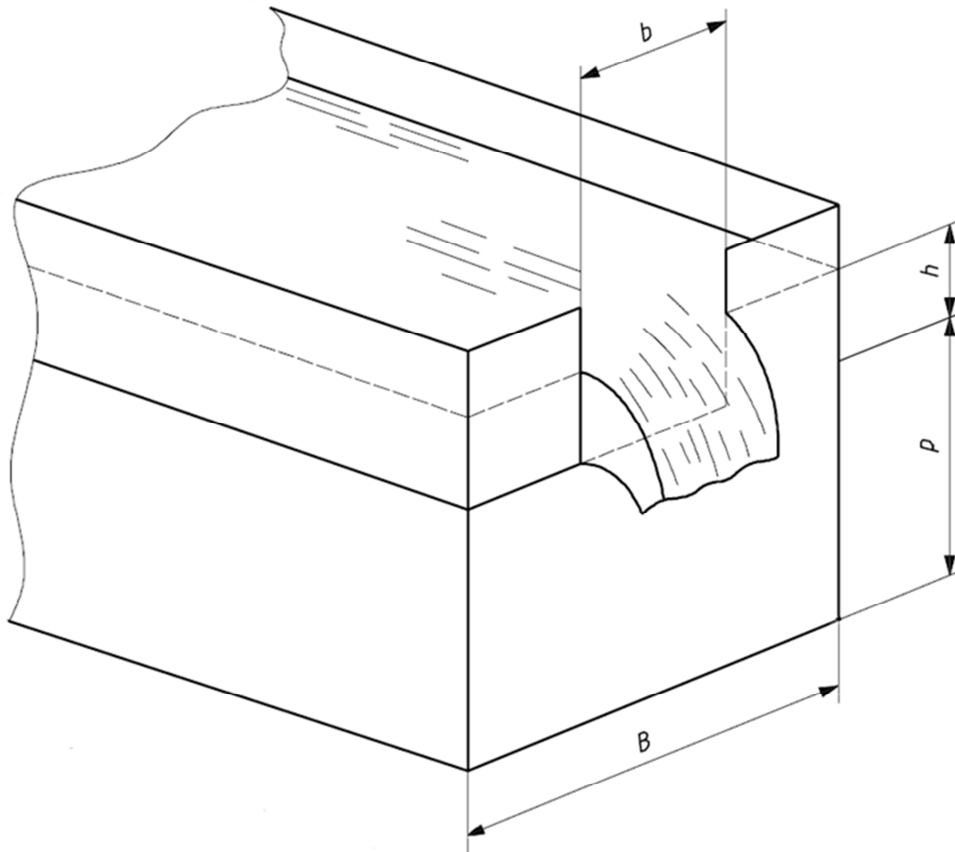
2.4. Mjerenje protoka

Protok je jedan od najvažnijih parametara pumpe. Najčešće ga mjerimo u m³/h ili l/s i to na dva načina, kontaktno i beskontaktno. Postoje razne metode mjerenja protoka ovisno o količini protoka koju ispitujemo, te dostupnosti metoda, a prema standardu to su:

- metoda tankih ploča
- mjerenje vaganjem
- volumetrijska metoda
- instrumenti s diferencijalnim tlakom
- metode brzine i površine
- metode praćenja čestica
- ostale metode

2.4.1. Metoda mjerenja tankim pločama (metoda preljeva)

Metoda mjerenja protoka tankim pločama, odnosno metoda mjerenja preko preljeva opisana je u normi ISO 1438.



Slika 1. Skica preljeva [3]

Mjerenje protoka direktno ovisi o izvedbi i dimenzijama kanala preljeva i samog noža odnosno tanke ploče. Uslijed konstantnog protoka pumpe, u kanalu je konstantni nivo vode koji očitavamo. Ovisno o širini noža b naspram širine kanala B postoje različite formule za dobivanje protoka. [3]

Ukoliko je širina kanala i širina noža jednaka (tj. $B/b=1$), primjenjuje se Rehbockova formula (5) za dobivanje protoka: ^[3]

$$Q = C_d \frac{2}{3} \sqrt{2g} b h_{1e}^{3/2} \quad (5)$$

Gdje je:

$$C_d = 0,602 + 0,083 \frac{h_1}{p} \quad (6)$$

$$h_{1e} = h_1 + 0,0012 \quad (7)$$

- C_d – koeficijent pražnjenja
 b – efektivna širina noža odnosno kanala
 h_{1e} – efektivna visina vode iznad noža
 h_1 – visina vode iznad noža
 p – visina noža

Praktična ograničenja koja se primjenjuju za upotrebu Rehbockove formule su: ^[3]

- h_1/p ne smije biti veće od 4,0
- h_1 mora biti između 0,03 i 1,0m
- b ne smije biti manje od 0,30m
- p ne smije biti manje od 0,06m

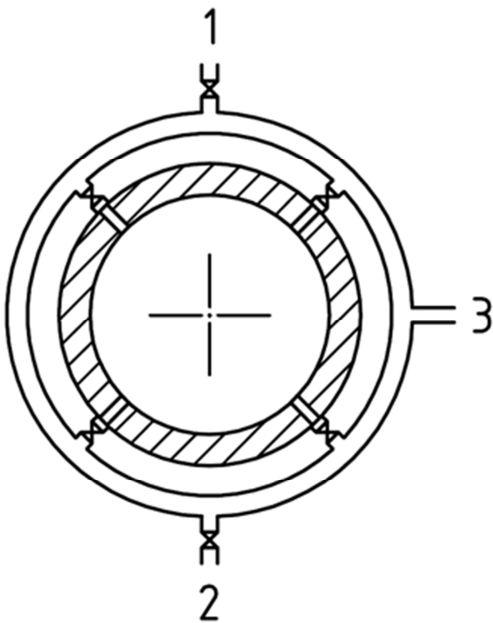
2.5. Mjerenje tlaka

2.5.1. Tlačne cijevi

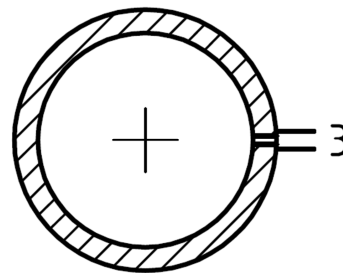
Za ispitivanja stupnja kvalitete 1 (grade 1) moraju biti predviđena četiri priključka, simetrično raspoređena po obodu svakog mjernog mjesta, kao što je prikazano.

Za testove stupnja kvalitete 2 (grade 2) dovoljno je samo jedan priključak na svakom mjernom mjestu, ali kada na protok može utjecati vrtloženje, mogu biti potrebna dva ili više (slika 3). [2]

- 1 – ventil
- 2 – ispust
- 3 – priključak za mjeri uređaj



Slika 2. Priklučci za mjerenje tlaka, grade 1 [2]



Slika 3. Priklučak za mjerenje tlaka, grade 2 [2]

2.5.2. Mjerni uređaji za mjerenje tlaka

Ovisno o vrsti ispitivanja, načinu ispitivanja, zadanim tlakovima i dostupnosti samih uređaja postoji više načina očitavanja tlaka: [2]

- manometar s teretom ili klipni manometar Slika 4.
- manometar sa stupcem tekućine Slika 5.
- opružni manometri Slika 6.
- ostale vrste manometara

Najčešće korišteni su opružni manometri zbog jednostavnosti njihovog korištenja i velike širine njihove primjene. Ova vrsta manometara za očitavanje tlaka koristi mehanički otklon kazaljke uslijed otklona Bourdonove cijevi. Slika 7.

Prilikom očitavanja tlakova, zapisujemo 10 očitanih vrijednosti, te kao točnu vrijednost uzimamo aritmetičku sredinu svih očitavanja. Time je u praksi standardna devijacija vrijednosti $\approx 0.1\%$.



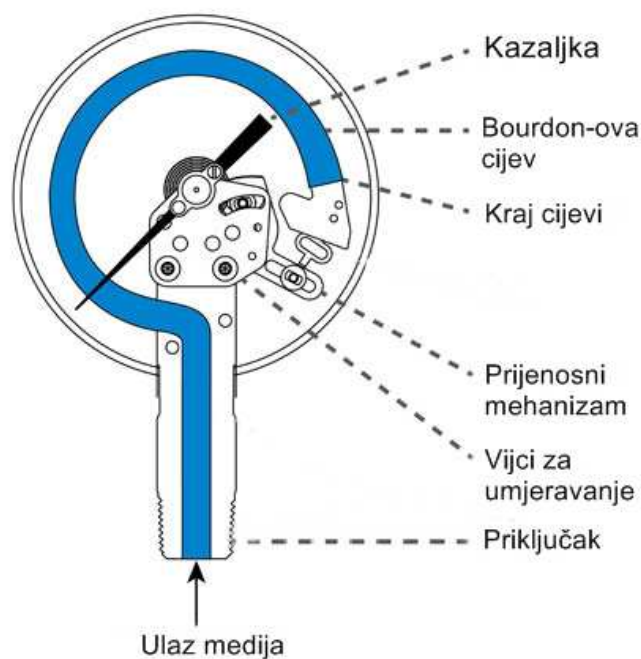
Slika 4. Manometar s teretom i klipom [4]



Slika 5. Manometar sa stupcem tekućine [5]



Slika 6. Opružni manometar [6]



Slika 7. Dijelovi opružnog manometra [7]

2.6. Visina dobave

Visina dobave pumpe vrlo je važna karakteristika. Moramo razlikovati visinu dobave pumpe i visinu dobave sistema.

Visina dobave pumpe (8) je specifična hidraulička snaga ili izlazna snaga pumpe (snaga po jedinici težine fluida) koja se prenosi na fluid s kojim radimo. ^[8]

$$H = \frac{P_Q}{\rho * g * Q} \quad (8)$$

P_Q – hidraulička snaga [W]

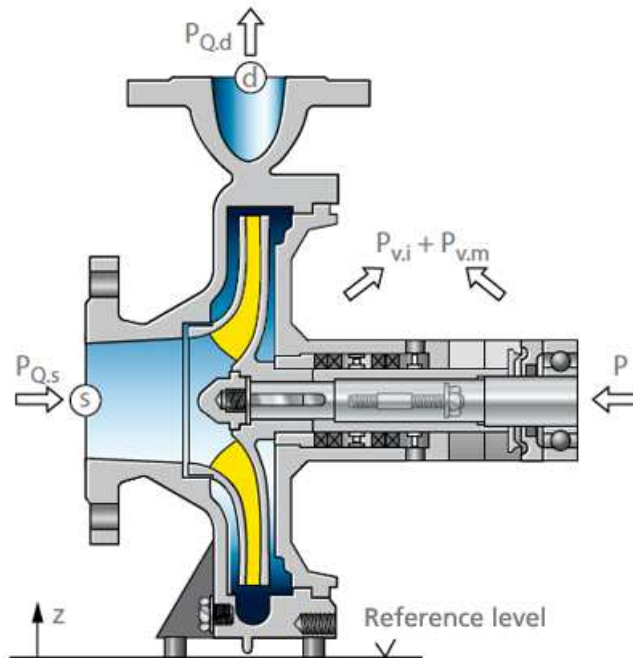
ρ – gustoća medija ispitivanja [kg/m^3]

g – gravitacijsko ubrzanje 9,80665 [m/s^2]

H – visina dobave pumpe [m]

Q – Protok [m^3/s]

Zbroj svih snaga (pozitivne ulazne, negativne izlazne) koje predstavlja snaga pumpe P_Q unutar granica sustava moraju biti nula. [8] Slika 8.



Slika 8. Ulazne i izlazne snage pumpe [8]

$$P + P_{Q,s} - P_{Q,d} - P_{v,i} - P_{v,m} = 0 \quad (9)$$

P – ulazna snaga u pumpu

$P_{Q,s}$ – Hidraulička snaga prisutna na usisnoj strani pumpe koja ulazi u pumpu s fluidom

$P_{Q,d}$ – Hidraulička snaga prisutna na tlačnoj strani pumpe koja se ispušta fluidom koji izlazi iz pumpe

$P_{v,i}$ – Gubitak snage uslijed viskoznosti fluida

$P_{v,m}$ – Gubitak snage u mehaničkim dijelovima pumpe

Ako izraz $P_{Q,d} - P_{Q,s}$ izrazimo izlaznom snagom pumpe P_Q dobijemo izraz za korisnu izlaznu snagu (10): [8]

$$P_Q = P - P_{v,i} - P_{v,m} \quad (10)$$

Prema Bernoulli-u, jednačba (11) korisne izlazne snage glasi:

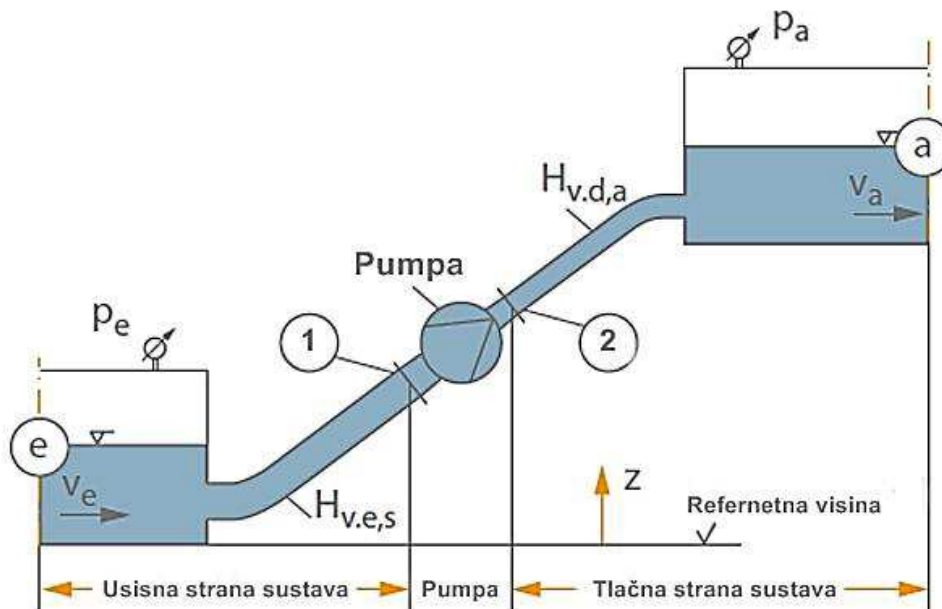
$$P_Q = Q * \left[(p_2 - p_1) * \frac{\rho * (v_2^2 - v_1^2)}{2} + \rho * g * (z_2 - z_1) \right] \quad (11)$$

Od čega dobijemo visinu dobave pumpe:

$$H = \frac{p_2 - p_1}{\rho g} + \frac{v_2^2 - v_1^2}{2g} + z_2 - z_1 \quad [\text{m}] \quad (12)$$

Za visinu dobave sistema (ili geodetsku visinu, kako ju još nazivamo) dobijemo sličan izraz dodavši gubitke u usisnom i tlačnom cjevovodu (Slika 9): ^[8]

$$H_{sis} = \frac{p_a - p_e}{\rho g} + \frac{v_a^2 - v_e^2}{2g} + z_a - z_e + H_{v,d,a} + H_{v,e,s} \quad (13)$$



Slika 9. Određivanje geodetske visine [8]

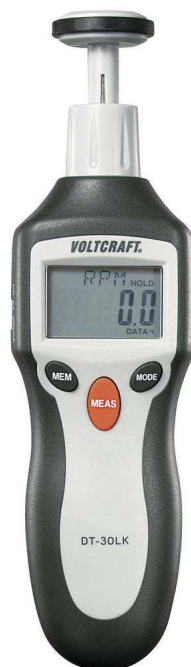
2.7. Mjerenje brzine vrtnje

Brzina vrtnje prethodno je zadana, no uslijed opterećenja elektromotora moguće su male oscilacije od zadanog broja okretaja. Iz tog razloga kontroliramo broj okretaja za svaku zadanu točku.

Broj okretaja može se mjeriti na više načina: [2]

- brojanjem okretaja za izmjereni vremenski interval
- direktnim pokaznim mjeračem
- tahometrijskim dinamom ili alternatorom
- optičkim ili magnetskim brojačem
- stroboskopom

Najčešći način mjerenja broja okretaja je putem digitalnog tahometra (Slika 10), koji mjeri broj optičkih impulsa u jedinici vremena. Na spojku pumpe zalijepi se komadić reflektirajuće trake, od koje se kasnije odbija svjetlost tahometra te se stvaraju optički impulsi u jedinici vremena što je ujedno i brzina vrtnje vratila.



Slika 10. Digitalni tahometar [9]

2.8. Mjerenje ulazne snage pumpe i električne energije

Ulazna snaga pumpe može biti izvedena iz mjerenja brzine vrtnje i zakretnog momenta ili može biti određena iz mjerenja ulazne električne energije elektromotora poznate učinkovitosti, izravno povezanog s pumpom.

Kada je elektromotor spojen izravno na crpku, njegova ulazna električna energija koristi se kao sredstvo za određivanje ulazne energije pumpe, no motor mora raditi samo pod uvjetima gdje je učinkovitost poznata s dovoljnom točnošću.

Učinkovitost motora određuje se u skladu s preporukama standarda IEC 60034-2 i navodi je proizvođač motora. Ta učinkovitost ne uzima u obzir gubitke kablova motora.

[2]

Izračun ulazne snage pumpe:

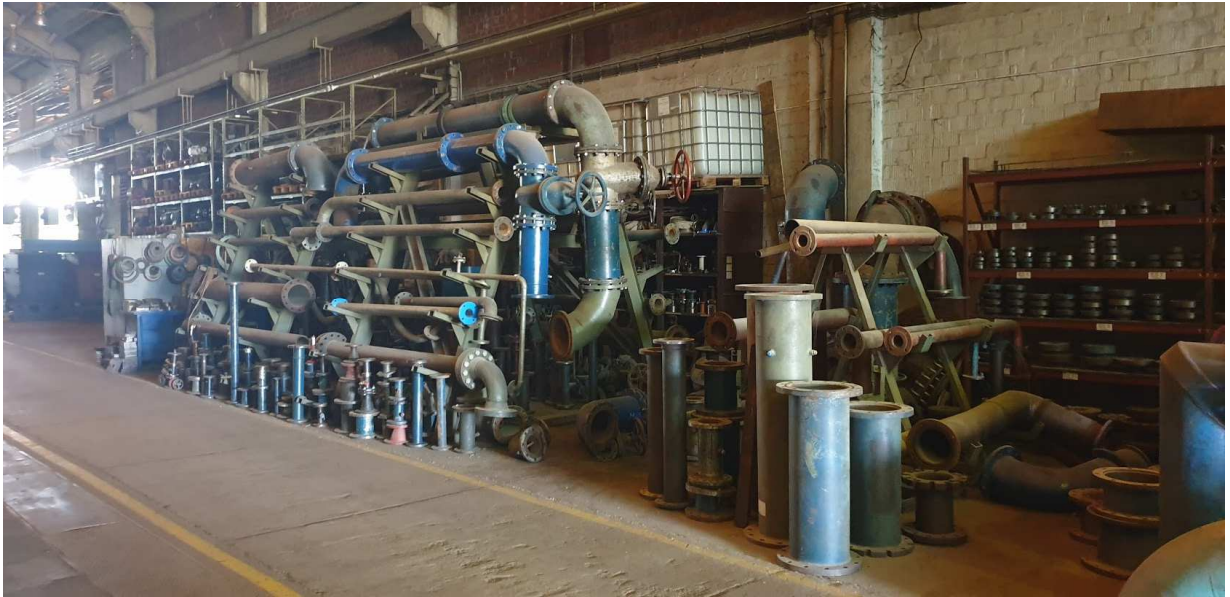
$$P = P_{el} * \eta_{el} \text{ [kW]} \quad (14)$$

3. EKSPERIMENTALNI DIO

Ekperimentalni dio ovog rada rađen je na ispitnoj stanici tvornice Croatia Pumpe Nova d.o.o. Karlovac. Ispitna stanica (**Slika 11**) posjeduje tri metode ispitivanja. Volumetrijska metoda za količine do 40 l/s, metoda indukcijskog protokomjera do 5000 l/s te metoda tankih ploča, odnosno preljeva. Stanica posjeduje dva preljeva, mali za ispitivanja do 1600 l/s te veliki do 2400 l/s. Mogućnost uparivanja oba preljeva spajanjem na kotao uz metodu indukcijskog protokomjera moguće je ispitivanje do 9000 l/s. Ispitna stanica posjeduje i 50-ak elektromotora za ispitivanje sa snagom od 3 do 560 kW pri različitim brojevima okretaja te sve potrebite cjevovode (Slika 12) za razna ispitivanja. ^[10]

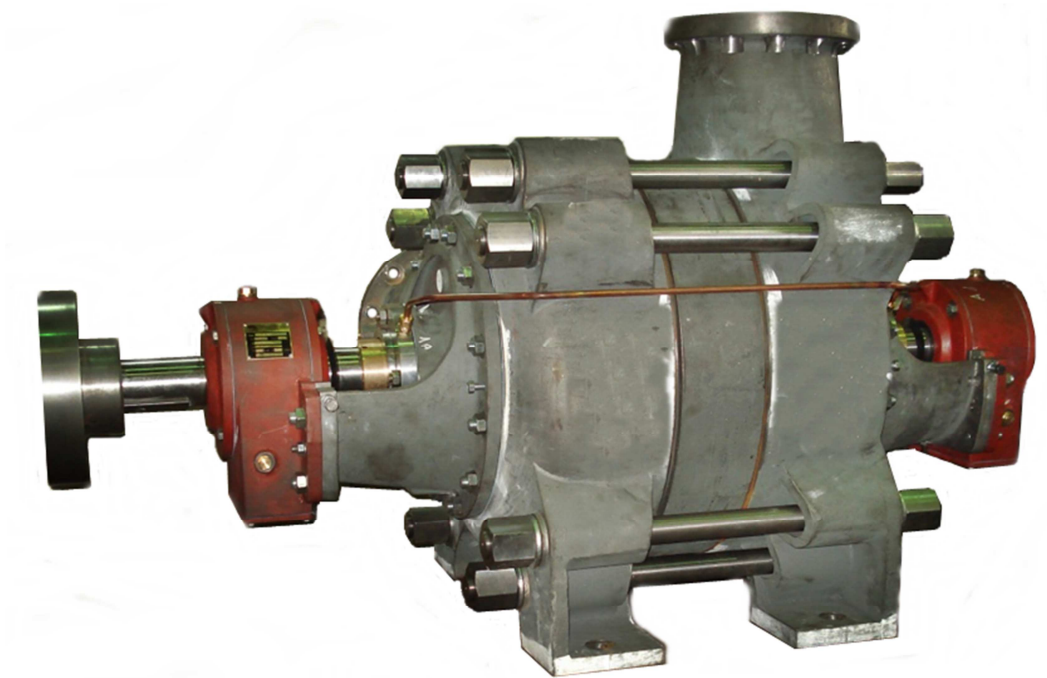


Slika 11. Ispitna stanica Croatia Pumpi Nova d.o.o. [Izvorno autor, i.a.]



Slika 12. Cjevovodi [i.a.]

3.1. VSm 46-20/2



Slika 13. Pumpa VSm 46-20/2 [i.a.]

3.1.1. Primjena pumpi tipa VS

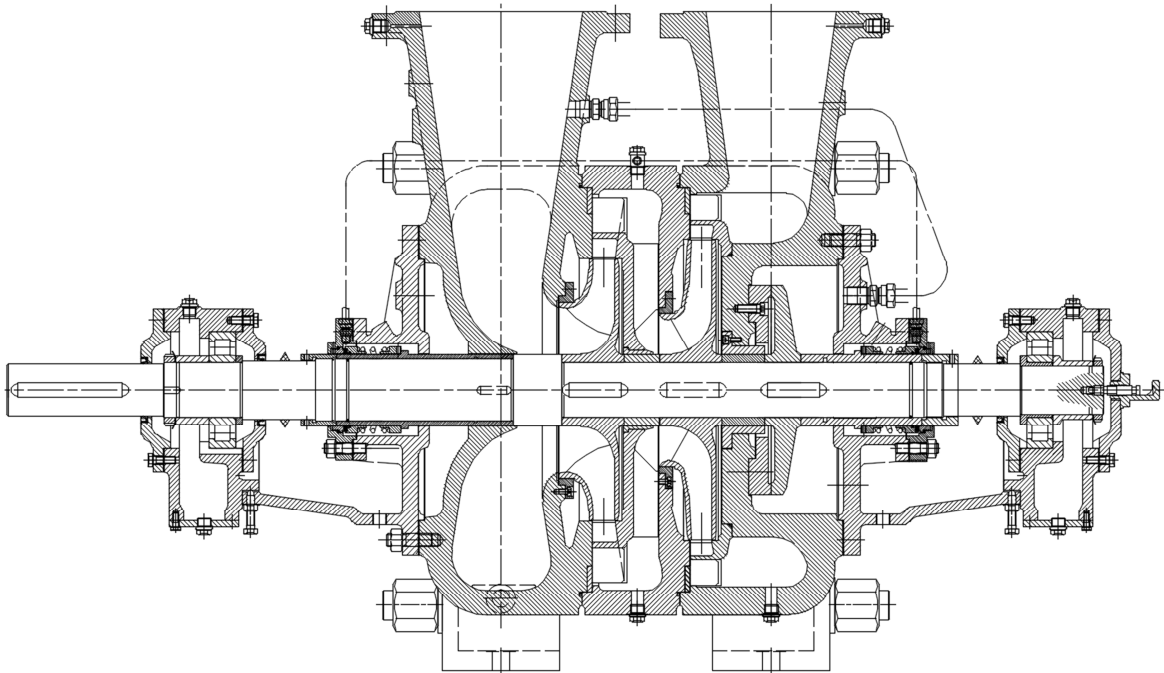
Pumpe tipa VS namijenjene su za dobavu čiste i u manjem stupnju nečiste vode, hladnih ulja, tekućih goriva i sl. Primjenjive su za javne i industrijske vodovode, vatrogasne svrhe, proizvodnju tlačne vode u hidrauličkim vodnim postrojenjima i sl. Ove pumpe mogu dobavljati medij do temperature od 105°C. Pumpe tipa VS kod brzine vrtnje od 1450 min⁻¹ pokrivaju područje od 6 do 210 l/s, kod visina dobave od 6-400 m. [10]

3.1.2. Konstruktivne karakteristike pumpe

Pumpe su sekcijske izvedbe, tj. svako statorsko kolo ugrađeno je u svoje sekcijsko kućište (međukućište) i zajedno s kolom rotora, smještenim na vratilu, čini jedan stupanj. Potreban broj stupnjeva zajedno s usisnim i tlačnim kućištem stegnuti su preko zajedničkih steznih vijaka.

Kola rotora su jednostrujna s dvostrukim raspornim prstenima. Aksijalne sile kod pumpi tipa VS preuzima disk za izjednačenje aksijalne sile. Rasporni prsteni smješteni u kućištima su izmjenjivi, a statorska kola su posebni dijelovi koji se mogu lako montirati i demontirati.

Vratila ovih pumi su uležištena u dva uljem podmazivana kotrljajuća ležaja čiji je vijek trajanja 40000 – 60000 pogonskih sati. Oba ležaja su pomična u aksijalnom smjeru jer aksijalne sile preuzima disk. Ležajevi su podmazivani uljem ili mašću, a mogu biti i hlađeni kod visokih temperatura medija. Unutar pumpe vratilo je zaštićeno distantnim puškicama, tako da ne dolazi u dodir s medijem koji pumpa dostavlja. [10]



Slika 14. Presjek pumpe VSm 46-20/2 [i.a.]

3.1.3. Objašnjenje nazivlja pumpe

- VSm 46-20/2
- Broj stupnjeva
 - Nazivni promjer tlačne priрубnice, 200 mm
 - Nazivni promjer rotora, 460 mm
 - Mehanička brtva
 - Tip pumpe, višestepena sekcijсka pumpa

3.2. Način ispitivanja pumpe VSm 46-20/2

Ispitivanje pumpe vršilo se metodom tankih ploča (Slika 15) preko malog preljeva ispitne stanice. Mali preljev (Slika 16) koristi se za količine do 1600 l/s.

Podaci motora korištenog pri ispitivanju:

$$P_{em} = 200 \text{ kW} \quad n_{em} = 1490 \text{ min}^{-1} \quad \eta_{em} = 95,4\%$$

$$U_{em} = 400 \text{ V} \quad I_{em} = 342 \text{ A} \quad f_{em} = 50 \text{ Hz}$$



Slika 15. Ploča (nož) preljeva [i.a.]



Slika 16. Ulazni dio malog preljeva [i.a.]

Određivanje visine preljeva vrši se metodom spojene posude u kojoj se nalazi mjerna letva (Slika 17) na kojoj se očitava visina protoka na preljevu. Na početku mjerne letve nalazi se sonda koja indicira kada mjerna letva dodiruje površinu vode, odnosno određuje točan položaj početka mjerne letve.



Slika 17. Mjerna letva [i.a.]

Kako bi dobili mirnu površinu od koje ćemo zatim računati visinu preljeva, potrebno je da protok bude miran i bez valova. Iz tog razloga koriste se umirivači protoka (Slika 18), a i nož, odnosno ploča, preljeva udaljena je 12 metara (Slika 19) od dotoka vode u kanal kako bi se osigurao što mirniji protok.



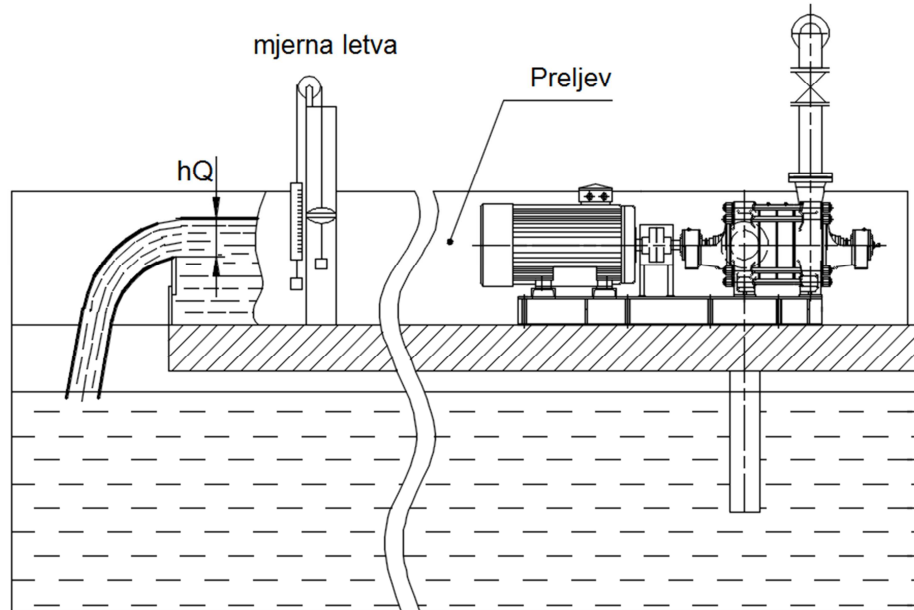
Slika 18. Umirivač protoka [i.a.]



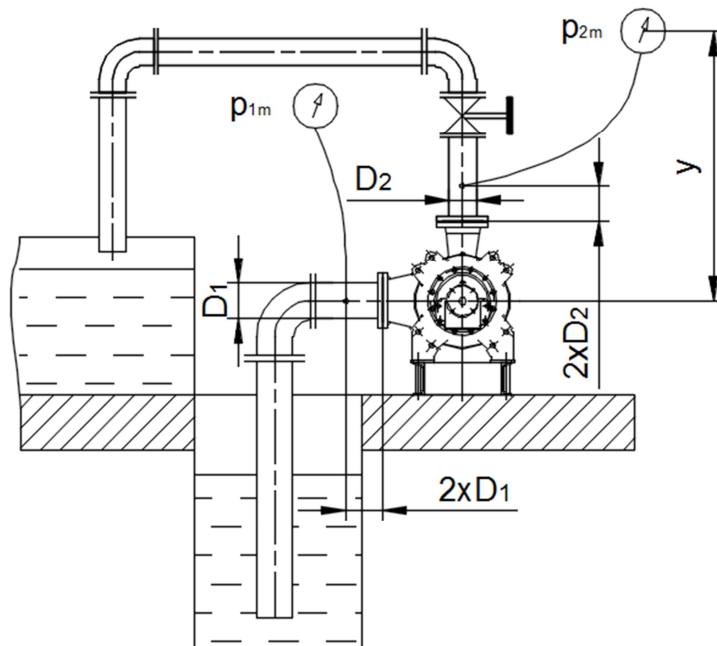
Slika 19. Dužina kanala [i.a.]

3.3. Shema ispitivanja

Slika 20. nam prikazuje shemu ispitivanja pumpe. Pumpa iz bazena konstantnog nivoa crpi vodu, prebacuje je u kanal preljeva gdje se uslijed konstantnog protoka stvara visina h_Q koju putem mjerne letve u spojenoj posudi očitavamo i preračunavamo u protok Rehbokovom formulom.



Slika 20. Shema ispitivanja, nacrt [i.a.]



Slika 21. Shema ispitivanja, bokocrt [i.a.]

Mjerni uređaji korišteni pri ispitivanju

Mjerenje količine dobave, Q :

Mali preljev ispitne stanice (Slika 16)

Mjerenje visine dobave, H :

Manometar 0..16 bar, klasa točnosti 0,6 (Slika 22)

Manovakumetar 1..0 bar, klasa točnosti 0,6 (Slika 23)

Mjerenje brzine okretaja, n :

Digitalni tahometar DT 2236, N403148 (Slika 24)

Mjerenje temperature medija i zagrijavanje ležajeva:

SKF Basic Thermolaser TM TL 500 (Slika 25)

Mjerenje snage elektromotora, P_{el} :

Mjerni kofer "JANITZA" UMG510 (Slika 26)



Slika 22. Manometar [i.a.]



Slika 23. Manovakumetar [i.a.]



Slika 24. Tahometar [i.a.]



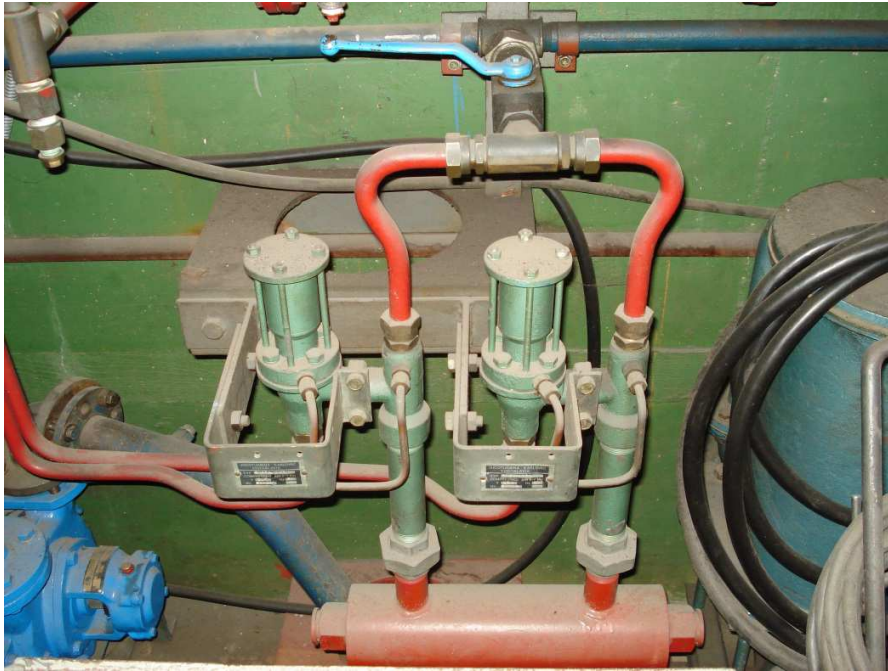
Slika 25. Termolaser [i.a.]



Slika 26. Mjerni kofer [i.a.]

3.4. Puštanje pumpe u rad i njeno zaustavljanje

Centrifugalne pumpe ne mogu same crpiti vodu osim ako su postavljene ispod razine vode, što znači ispod razine u tanku ili ispod razine mora ili rijeke. Zbog toga se usisna cijev i pumpa moraju napuniti vodom ili mora postojati samousisni uređaj. Kod manjih pumpi za izvlačenje zraka iz usisnog cjevovoda, a samim time i podizanje vode kroz usisni cjevovod i potapanje pumpe, koristi se ejektor (Slika 27), dok kod većih pumpi i većih promjera cjevovoda, kao što je slučaj kod pumpe VSm 46-20/2, koriste se vakuum-pumpe (Slika 28). U toj fazi rada ventil na tlačnoj strani pumpe treba biti zatvoren. Nakon potapanja pumpe i uključivanja pogonskog stroja kada se na manometru pokaže da pumpa stvara tlak, lagano otvaramo ventil na tlačnom cjevovodu.^[11]



Slika 27. Ejektor [i.a.]



Slika 28. Vakuumpumpa [i.a.]

Pri zaustavljanju pumpe treba postupno zatvarati ventil na tlačnoj cijevi i čim protok prestane treba isključiti pogonski motor. Motor se treba zaustavljati lagano, u protivnom znači da je on neispravan. Ako pumpa tlači u cjevovod koji se nalazi izložen hladnoći gdje može doći do zamrzavanja vode, obavezno treba ispustiti vodu iz cjevovoda, jer može doći do razaranja pumpe i cjevovoda.

Pri ponovnom uključivanju, ako pumpa nije dugo radila, potrebno je nekoliko puta rukom okrenuti vratilo jer se može dogoditi da je vratilo negdje korodiralo, što zahtijeva veliku snagu za pokretanje pa može izazvati i zaustavljanje elektromotora. Pumpu je potrebno pri radu nadzirati preko njenih kontrolno-mjernih instrumenata, te povremeno provjeravati podmazivanje ležajeva i hlađenje brtvenica. ^[11]

4. REZULTATI ISPITIVANJA

Ispitivanje pumpe vršilo se u 8 točaka. Rezultati točaka Prikazani su u Tablici 2.

Tablica 2. Rezultati ispitivanja u 8 točaka

	Q l/s	H m	η_{pumpe} %	P_{pumpe} kW	n rpm	f Hz
1.	0	113,25	0	91,6	1490	50
2.	22,2	112,36	24,2	101,1		
3.	64,3	109,82	54,1	128,0		
4.	108,3	102,64	70,5	154,6		
5.	131,7	95,42	73,3	168,2		
6.	154,4	85,77	72,2	179,9		
7.	172,3	76,99	69,9	186,0		
8.	190,8	66,59	65,3	190,8		

Na sljedećim stranicama nalazi se:

- Ispitni list sa svim izmjerenim parametrima ispitivanja (br. okretaja, struja, napon, snaga elektromotora, visina preljeva, tlakovi u usisnom i tlačnom cjevovodu).
- Dobiveni dijagrami ($Q-H$, $Q-P$, $Q-\eta$)
- Tvornički atest pumpe

CROATIA PUMPE		Mjerenje/Measuring		1		Godina/Year		2019.				
ISPITNI LIST / TEST SHEET												
UGOVORENO / CONTRACTED					ROTOR/IMPELL.							
Q=	m ³ /h	125	l/s	ρ=	1000	kg/m ³	IN.4.04.01			Tip/Typ	VSm 46-20/2	
H=	bar	95	m	T=	20	°C	Oblik/Form			3	Broj stup./Stage	2
NPSH=	2,9		m	pH=	7		Kut/Angle			°	Ug/Con.	11.3775.13
n=	1490		1/min	v=	1		mm ² /s	d _{max} =	460	mm	Br./No.	52577
P=	160,6		kW	Medij/Liquid			d _{min} =	368	mm	Nacr/Drawing		
η=	72,6		%	Pitka voda			d =	404	mm	5.34.000.1329.01		
Isp.medij / Meas.Liquid	Voda/Water		ρ=	1000		kg/m ³	DN _s =	250	mm	t okol./Amb.T	21	°C
	t=	19	°C	pv=	0,0233		bar	DN _t =	200	mm	Bar.st./Bar.pr.	mbar
Mjerne točke/Measuring points			1	2	3	4	5	6	7	8	9	10
SNAGA POWER	n	1/min	1495	1495	1493	1493	1492	1491	1490	1490		
	l	A	186	196	235	280	299	316	324	335		
	U	V	405	405	404	403	403	403	403	402		
	P _{mot/eng.}	kW	97	107	135	163	177	189	195	200		
	η _{mot/eng.}	%	95,4	95,4	95,4	95,4	95,4	95,4	95,4	95,4		
	P _{pum.}	kW	92,54	102,1	128,8	155,5	168,9	180,3	186	190,8		
	Moment	Nm										
KAPACITET CAPACITY	p ₁	bar										
	p ₂	bar										
	Δp blende/plate	bar										
	V	l										
	t	s										
	Q	l/s	0	22,2	64,4	108,5	131,9	154,5	172,3	190,8		
	Q	m ³ /h	0	80	232	391	475	556	620	687		
	h prel./topp.	mm	245	302	360	407	429	449	464	479		
hg prel./topp.	245	mm	0	57	115	162	184	204	219	234		
VISINA TOTAL HEAD	Δc ² /2g=k*Q ²	m	0	0,02	0,13	0,36	0,53	0,73	0,91	1,11		
	y	m	0,42	0,42	0,42	0,42	0,42	0,42	0,42	0,42		
	h _t	bar	11,00	10,90	10,60	9,85	9,10	8,10	7,20	6,15		
	h _s	bar	-0,14	-0,15	-0,16	-0,18	-0,19	-0,21	-0,22	-0,23		
	NPSH	m										
	H	bar	11,18	11,09	10,81	10,11	9,38	8,42	7,55	6,53		
	H	m	114,0	113,1	110,3	103,1	95,7	85,9	77,0	66,6		
KONST. BR. OKRET. SPEED CALCULATE	Q	l/s	0	22,2	64,3	108,3	131,7	154,4	172,3	190,8		
	H	m	113,3	112,4	109,8	102,6	95,4	85,8	77,0	66,6		
	Q	m ³ /h	0	79,8	231,3	390,0	474,2	555,9	620,3	686,9		
	H	bar	11,1	11,0	10,8	10,1	9,4	8,4	7,5	6,5		
	P	kW	91,6	101,1	128,0	154,6	168,2	179,9	186,0	190,8		
	η	%	0	24,2	54,1	70,5	73,3	72,2	69,9	65,3		
	κ	n ₁ /n	0,997	0,997	0,998	0,998	0,999	0,999	1	1		
MJERILA INST. MEASUR	Manometri/Manometers		Broj/Number			Podjela/Meas.Area			Mjerenje param. El. Motora			
	Usis/Suction		HAENNI			-1 0 bar			Measuring el.engine with			
	Tlak/Preassure		HAENNI			0 16 bar			"JANITZA"			
	Količina dob./Capacity					l/s			UMG510			
MOTOR ENGINE	Brzina/Speed		Digitalno/Digital			l/min						
	Proizvođač/Manufactured		BEVI			3D2 315 L1-4			Broj/Number			
	BEVI					30068 1005-001						
	n (1/min/rpm)	P (kW)	U (V)	I (A)	cos(φ)	η (%)	f (Hz)					
1490	200	400	342	0,89	95,4	50						
Kupac/Costum.	MONTER STROJARSKE MONTAŽE d.d.-ZAGREB					Test code	ISO 9906 Grade 2					
Namjena/Intended	Pumpa slatke vode					Broj kolaudacije/Identifikation mark						
Kućište/Casing	SL-25	Rotor/Impeller			PCuSn10							
Tlačna proba / Hydraulic.tested	R 013 CP-KA-TP 1,4 Mpa 03.2019.											
Ispitao/Tester	Lončar P.		Mjesto ispitivanja/Locality				Preuzeo/Verify					
Datum/Date	2019-07-12		TEST DEPARTMENT				Datum/Date					
Potpis/Signature							Potpis/Signature					



Test curve:

VSm 46-20/2

11.3775.13

No. of Stages: 2

Motor type:
3D2 315 L1-4

Motor Serial No.:
30068 1005-001

Drawing No.:
5.34.000.1329.01

Pump Serial No.:
52577

Item. No.:

Liquid:
Pitka voda

Temp. of Liquid (°C):
20

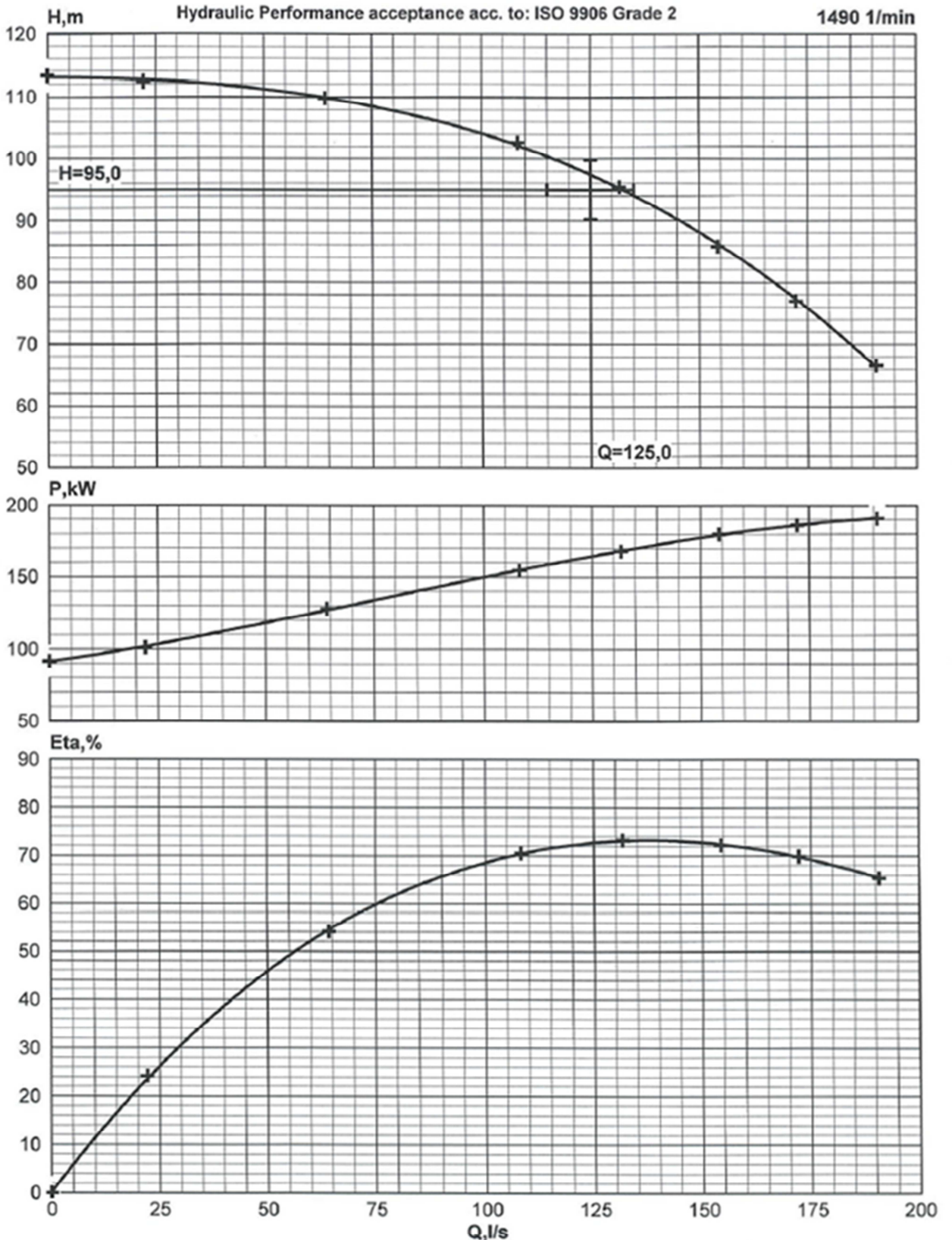
Density (kg/m³):
1000

Kin.visc. (mm²/s):
1

D2 Max. (mm):
460

D2 Rated (mm):
404

D2 Min. (mm):
368




Tested by.:

Lončar P.

TEST STAND

Date:

2019-07-12

 CROATIA PUMPE NOVA d.o.o. Mala Švarča 155 KARLOVAC, HRVATSKA		REZULTATI TESTIRANJA PUMPE RUNNING TEST CERTIFICATE FOR PUMPS				
Proizvođač pumpe:/Manufacturer of pump: CROATIA PUMPE NOVA d.o.o.- Mala Švarča 155 KARLOVAC, HRVATSKA						
Tip:/Type: VS _m 46-20/2	Nacrtno:/Drawing: 5.34.000.1329.01	Tv.Broj:/Factory no.: 52577	Godina:/Year: 2019.			
Naručitelj:/Purchaser: MONTER STROJARSKE MONTAŽE d.d.-ZAGREB		Poz./Pos.:	Ugovor br./Contract no.: 11.3775.13			
Namjena:/Intended for: Pumpa slatke vode			Gradnja br./Yard no.:			
UGOVORENO:/AGREED VALUES:						
Pumpa:/Pump:		Motor:/Motor:				
Q: 125	l/s	Proizvođač:/Manufacturer : BEVI				
H: 95	m	Tip:/Type: 3D2 315 L1-4				
NPSH:	m	Tvornički br./Factory no.: 30068 1005-001				
n: 1490	1/min	n: 1490	1/min			
P: 160,6	kW	P: 200	kW			
η	%	η: 95,40	%			
Medij:/Liquid: Pitka voda		cos(φ): 0,89				
Gustoća:/Density: 1000		Frekvencija:/Frequency: 50 Hz				
Temp.: 20		Napon:/Voltage: (U) 400 V				
Kin. Vis.: 1		Amperaža:/Current: (I) 342 A				
REZULTATI ISPITIVANJA :/OBTAINED RESULTS ACCORDING: (ISO 9906 GRADE 2)						
	Q l/s	H m	η_{pump} %	P_{pump} kW	n rpm	f Hz
1.	0	113,25	0	91,6	1490	50
2.	22,2	112,36	24,2	101,1		
3.	64,3	109,82	54,1	128,0		
4.	108,3	102,64	70,5	154,6		
5.	131,7	95,42	73,3	168,2		
6.	154,4	85,77	72,2	179,9		
7.	172,3	76,99	69,9	186,0		
8.	190,8	66,59	65,3	190,8		
9.						
10.						
Rotor:/Impeller data: D_{2r}(mm)= 404 Oblik:/Form: 3 Materijal:/Material: PCuSn10		Kućište pumpe ispitano je tlakom od: <i>The pump casing was hydraulically tested to:</i> R 013 CP-KA-TP 1,4 Mpa 03.2019. Materijal:/material: SL-25		Kontrola:/Controlled by: TVORNIČKI ATEST FACTORY CONTROL		
Ispitao:/Tested by: Lončar P.		ISPITNA STANICA TEST STAND		Datum:/Date: 2019-07-12		

5. ZAKLJUČAK

U ovom radu obrađen je postupak ispitivanja pumpi prema normi ISO 9906. Uz kratak opis norme, opisana je organizacija ispitivanja, procjene rezultata i mogućnost izbjegavanja grešaka, te uvjeti ispitivanja, broj točaka ispitivanja i ispitivanje pri različitim parametrima od zadanih. Navedeni su svi načini mjerenja i ispitivanja, mjerni uređaji i različite metode ispitivanja, a detaljnije su obrađeni oni postupci koji su korišteni pri ispitivanju pumpe VSm 46-20/2, ispitivanje metodom tankih ploča odnosno metodom preljeva, određivanje visine dobave pumpe preko preljeva te mjerenje tlakova usisnog i tlačnog cjevovoda. Ispitivanje navedene pumpe izvršeno je na ispitnoj stanici u tvornici pumpe Croatia Pumpe Nova d.o.o. u Karlovcu 12. srpnja 2019. Godine, a uz slike korištenih mjernih uređaja, ispitne stanice i pumpe priložen je i ispitni list sa svim izmjerenim podacima, ispitni dijagrami $Q-H$, $Q-P$, $Q-\eta$ te atest pumpe.

Pumpa VSm 46-20/2, koja je obrađivana u ovom radu, zadovoljila je sve zadane parametre kupca, a rezultat cjelokupnog procesa ispitivanja jesu postignuti parametri:

- $Q = 131$ l/s na visini $H = 95$ m
- $\eta = 72$ %
- $P = 165$ kW

Cijeli proces ispitivanja, kao i karakteristike same pumpe u skladu su sa propisanom normom ISO 9906, Grade 2 što rezultira da pumpa kao takva može biti isporučena kupcu jer zadovoljava sve zadane kriterije. Pumpa dobiva atest i garanciju tvornice na njezin rad.

Ovakav način ispitivanja pumpi pomalo je zastario i nije dovoljno kvalitetan i sljediv, te se u današnjici teži prema elektroničkom sustavu za uzrokovanje potrebitih fizikalnih procesnih parametara tzv. „Data Acquisition System“ i direktnoj računalnoj obradi očitanih parametara s industrijskih mjernih osjetila sa strujnim izlazom. Ovakav način ispitivanja smanjuje faktor ljudske pogreške, a samim time ubrzava i povećava kvalitetu i točnost samog ispitivanja.

6. LITERATURA

- [1] Tehnička enciklopedija, Naklada Jugoslavenskog leksikografskog zavoda, Zagreb 1988.
- [2] Hrvatska norma HRN EN ISO 9906, Rotodynamic pumps – Hydraulic performance acceptance tests – Grades 1 and 2 (ISO 9906:1999; EN ISO 9906:1999)
- [3] Hrvatska norma HRN EN ISO 1438, Hydrometry — Open channel flow measurement using thin-plate weirs
- [4] Mutiara products, <http://www.mutiaranata.com/product/detail/hm-150-02-dead-weight-piston-gauge> , pristupljeno 15.07.2019.
- [5] Kimo instrumentst, <https://kimo-instruments.com/en/liquid-column-manometers/lu-series> , pristupljeno 15.07.2019.
- [6] WIKA, https://en.wika.com/products_pressure_gauges_en_co.WIKA, pristupljeno 15.07.2019.
- [7] WIKA, <https://blog.wika.com/knowhow/bourdon-tube-pressure-gauge-operating-principle/>, pristupljeno 15.07.2019.
- [8] KSB, Head, <https://www.ksb.com/centrifugal-pump-lexicon/head/191084/>, pristupljeno 15.07.2019.
- [9] Volcraft, <https://www.amazon.co.uk/Volcraft-DT-20LK-Digital-Tachometer-99999/dp/B003WFOSU8>, pristupljeno 17.07.2019.
- [10] Croatia Pumpe nova d.o.o., Katalog pumpi tipa VS, KV, KVL
- [11] Hidro metal, Centrifugalne pumpe, <https://www.pumpe.hr/opcenito-o-pumpama/centrifugalne-pumpa>, pristupljeno 19.07.2019.