

SUSTAVI HLAĐENJA KOD INJEKCIJSKOG PREŠANJA

Feketić, Zvonimir

Undergraduate thesis / Završni rad

2019

Degree Grantor / Ustanova koja je dodijelila akademski / stručni stupanj: **Karlovac University of Applied Sciences / Veleučilište u Karlovcu**

Permanent link / Trajna poveznica: <https://um.nsk.hr/um:nbn:hr:128:071351>

Rights / Prava: [In copyright](#)/[Zaštićeno autorskim pravom.](#)

Download date / Datum preuzimanja: **2025-02-20**



VELEUČILIŠTE U KARLOVCU
Karlovac University of Applied Sciences

Repository / Repozitorij:

[Repository of Karlovac University of Applied Sciences - Institutional Repository](#)



zir.nsk.hr



DIGITALNI AKADEMSKI ARHIVI I REPOZITORIJI

VELEUČILIŠTE U KARLOVCU

Strojarski odjel

Stručni studij strojarstva

Zvonimir Feketić

**SUSTAVI HLAĐENJA KOD INJEKCIJSKOG
PREŠANJA**

ZAVRŠNI RAD

Karlovac, 2019.

KARLOVAC UNIVERSITY OF APPLIED SCIENCES
Mechanical Engineering Department
Professional undergraduate study of Mechanical Engineering

Zvonimir Feketić

COOLING SYSTEMS IN INJECTION MOLDING

FINAL PAPER

Karlovac, 2019.

VELEUČILIŠTE U KARLOVCU

Strojarski odjel

Stručni studij strojarstva

Zvonimir Feketić

**SUSTAVI HLAĐENJA KOD INJEKCIJSKOG
PREŠANJA**

ZAVRŠNI RAD

Mentor:

dr.sc. Radoslav Korbar

Karlovac, 2019.



VELEUČILIŠTE U KARLOVCU
KARLOVAC UNIVERSITY OF APPLIED SCIENCES

Trg J.J.Strossmayera 9
HR-47000, Karlovac, Croatia
Tel. +385 - (0)47 - 843 - 510
Fax. +385 - (0)47 - 843 - 579



VELEUČILIŠTE U KARLOVCU

Stručni / specijalistički studij: Strojarstva

Usmjerenje: Proizvodno strojarstvo Karlovac, 16.07.2019.

ZADATAK ZAVRŠNOG RADA

Student: Zvonimir Feketić **Matični broj:** 0110613092

Naslov: Sustavi hlađenja kod injekcijskog prešanja

Opis zadatka:

Opisati i razraditi postupke hlađenja i sustava za hlađenje kalupa kod injekcijskog prešanja polimera.

U okviru zadatka potrebno je:

- Opisati postupak injekcijskoga prešanja, načine hlađenja kalupa i karakteristike izmjene topline
- Razraditi postupke, izvedbe hlađenja kalupa i vrste medija za hlađenje
- Opisati i prikazati uređaje i komponente sustava za hlađenje
- Provesti proračun za dimenzioniranje optimalnog sustava za hlađenje kalupa i prikazati tijek proračuna

Zadatak zadan: **Rok predaje rada:** **Predviđeni datum obrane:**

16.07.2019.

Mentor:

Predsjednik Ispitnog povjerenstva:

dr.sc. Radoslav Korbar, prof. v.š.

PREDGOVOR

Izjava

Izjavljujem da sam završni rad na temu „Sustavi hlađenja kod injekcijskog prešanja“ izradio samostalno uz konzultacije i savjetovanje sa mentorom, te uz pomoć navedene literature.

Zahvala

Zahvaljujem se mentoru dr.sc. Radoslavu Korbaru na savjetima, konzultacijama i pomoći pri izradi ovog završnog rada.

Zvonimir Feketić

SAŽETAK

Injekcijsko prešanje je najvažniji ciklički postupak prerade polimera, te kalup predstavlja središnji dio sustava. Na stvaranje i konačna svojstva izratka utječu brojni parametri, a hlađenje kalupa jedan je od najvažnijih koji se ostvaruje sustavom za hlađenje kalupa. On se sastoji od niza kanala za hlađenje, postavljenih u blizini kalupne šupljine, kroz koji struji rashladni medij. Izradom optimalnog sustava za hlađenje, moguće je postići povišenje proizvodnosti i ekonomičnosti, te povišenu kvalitetu izratka.

U ovom radu opisani i razrađeni su postupci hlađenja kalupa i sustava za hlađenje kalupa. Ukratko je dan pregled načina prijenosa i izmjene topline unutar kalupa, gdje su navedeni parametri za odabir i izradu kanala za hlađenje. Detaljno su opisani i prikazani krugovi za hlađenje kalupa, od onih osnovnih pa sve do kompleksnih, koji se koriste kod složenih izratka sa visokim zahtjevima kvalitete izrade. Hlađenje se ostvaruje raznim uređajima i rashladnim medijima koji su također opisani, a naposljetku je proveden proračun za dimenzioniranje optimalnog sustava za hlađenje kalupa.

KLJUČNE RIJEČI

injekcijsko prešanje, kalup, hlađenje kalupa, sustav za hlađenje kalupa

SUMMARY

Injection molding is the most important cyclic polymer molding process, while mold represents the main part of the system. Creation and final properties of the part are influenced by numerous parameters, and mold cooling is one of the most important, achieved by mold cooling system. It consist of a series of cooling channels, placed near the mold cavity, through which the cooling fluid flows. By designing an optimal cooling system, it is possible to achieve the increased productivity and economy, as well as improved quality of the part.

In this paper are described and elaborated cooling mold and system cooling mold procedures. A brief overview of heat transfer and exchange modes within the mold is given, and the parameters for selecting and creating cooling channels are listed. The mold cooling circuits are described and shown in detail, from basic ones to the complex ones, which are used in complex parts with high quality requirements. Cooling is accomplished by various devices and cooling fluids, which are also described. Finally, an analysis for designing an optimal mold cooling system is implemented.

KEY WORDS

injection molding, mold, mold cooling, mold cooling systems

POPIS SIMBOLA

SIMBOL	MJERNA JEDINICA	OPIS
t_c	s	vrijeme ciklusa
t_h	s	vrijeme hlađenja
t_p	s	vrijeme pomoćnog ciklusa
s	m	debljina stijenke
α_{ef}	m ² /s	efektivna toplinska difuznost polimera
T_K	K	temperatura površine kalupne šupljine
T_{PO}	K	temperatura postojanosti oblika
T_T	K	temperatura taljevine
a	m	dubina kanala za hlađenje
b	m	razmak između kanala za hlađenje
D	m	promjer kanala za hlađenje
m	kg	masa
Re	-	Reynoldsov broj
Pr	-	Prandtllov broj
Nu	-	Nusseltov broj
L	m	duljina
v_F	m/s	brzina rashladnog fluida
ρ	kg/m ³	gustoća rashladnog fluida
μ_F	Pa s ili Ns /m ²	dinamička viskoznost rashladnog fluida (žilavost tekućine)
μ_K	Pa s ili Ns /m ²	dinamička viskoznost rashladnog fluida na temperaturi kalupne šupljine (žilavost tekućine)
λ	W/(m K)	toplinska provodnost (koeficijent toplinske vodljivosti)
C_p	J/(kg K)	specifični toplinski kapacitet
T_K	K	temperatura površine kalupne šupljine
T_F	K	temperatura rashladnog fluida
A	m ²	površina hlađenja $A=(\pi^2 D/4)$
α	W/(m ² K)	koeficijent prijelaza topline

Φ_H	W	<i>toplina odvedena sustavom hlađenja</i>
Φ_T	W	<i>toplina dovedena termoplastičnom taljevinom</i>
Φ_O	W	<i>toplina izmijenjena s okolinom</i>
h_2	J/kg	<i>specifična entalpija pri temperaturi i tlaku preradbe</i>
h_1	J/kg	<i>specifična entalpija pri prosječnoj temperaturi otpreska u trenutku njegova napuštanja kalupa</i>

POPIS SLIKA

Stranica

Slika 1. Osnovni elementi sustava za injekcijsko prešanje [1]	4
Slika 2. Kalup za injekcijsko prešanje [1]	5
Slika 3. Prikaz ciklusa oblikovanja kod injekcijskog prešanja [1]	7
Slika 4. Faze ciklusa injekcijskog prešanja [2]	8
Slika 5. Kanali za hlađenje u odnosu na nominalnim promjerom cijevi [3].....	14
Slika 6. Prikaz preporučenih položaja kanala za hlađenje i temperatura na površini kalupne šupljine [3]	16
Slika 7. Ploča kalupa sa paralelnim kanalima za hlađenje, povezanima crijevom [3] 24	
Slika 8. Spajanje paralelnih kanala za hlađenje [3].....	26
Slika 9. Hlađenje kalupnih ploča matrice [3]	27
Slika 10. Kanali za hlađenje kalupne ploče sa četiri matrice [3].....	27
Slika 11. Prikaz umetka za hlađenje matrice sa spiralnim utorima [3]	28
Slika 12. Umetak za hlađenje matrice sa prikazom postavljanja "O" prstena [3]	29
Slika 13. Krug za hlađenje kružnih dubokih matrica [3]	30
Slika 14. Krug za hlađenje pravokutnih dubokih matrica [3]	30
Slika 15. Hlađenje jezgre pomoću stlačenog zraka [3]	32
Slika 16. Hlađenje jezgre pomoću bakrenog umetka [3].....	33
Slika 17. Hlađenje jezgre pomoću cjevčice [3].....	34
Slika 18. Hlađenje jezgre pomoću razdjelnika tvrtke DME [3].....	34
Slika 19. Hlađenje jezgre pomoću ravne pregrade [3]	35
Slika 20. Hlađenje jezgre pomoću spiralne pregrade [3]	35
Slika 21. Umetak za hlađenje jezgre sa spiralnim utorima [3].....	36

Slika 22. Krug za hlađenje jezgra sa više stjenki [3]	37
Slika 23. Hlađenje jezgre sa ugrađenim izbacivačem [3].....	38
Slika 24. Uređaj za tempiranje [2]	41
Slika 25. Temperiralo s otvorenim sustavom i posrednim hlađenjem medija [2].....	42
Slika 26. Temperiralo s zatvorenim sustavom i posrednim hlađenjem medija [2].....	43
Slika 27. Radna shema temperirala kalupa [2]	43
Slika 28. Otporni termometar i način postavljanja u kalup [10] [11]	45
Slika 29. Termopar sa mjernim uređajem i prikaz točke za mjerenje [12] [13].....	47
Slika 30. Skica i dimenzije izratka.....	49
Slika 31. Položaj izratka u kalupu i promjer, položaj i duljina kanala za hlađenje	50

POPIS TABLICA

	Stranica
Tablica 1. Promjeri kanala za hlađenja u odnosu na cijevni navoj [3].....	14
Tablica 2. Toplinska vodljivost materijala za izradu kalupa.....	15
Tablica 3. Promjer kanala za hlađenje ovisno o debljini stijenke izratka.....	17
Tablica 4. Fizikalna svojstva vode [8]	20
Tablica 5. Specifikacije otpornog termometra (Pt100) [11]	45
Tablica 6. Tipovi termoparova za mjerenje temperature kalupa	46
Tablica 7. Specifikacije mjernog uređaja sa termoparom [13]	47
Tablica 8. Tijek proračuna izmjene topline u kalupu	49
Tablica 9. Lista izratka	49
Tablica 10. Lista ulaznih podataka izratka	50
Tablica 11. Vrijednost koeficijenata za izračunavanje razlike specifične entalpije	52

SADRŽAJ

1. UVOD.....	1
1.1. INJEKCIJSKO PREŠANJE	3
1.1.1. Općenito o postupku	3
1.1.1.1. Ubrizgavalica [7].....	4
1.1.1.2. Kalup	4
1.1.1.3. Temperiralo [7]	6
1.1.2. Ciklus oblikovanja	7
1.1.3. Analiza ciklusa oblikovanja injekcijskog prešanja [2]	8
1.1.3.1. Vrijeme hlađenja.....	8
1.2. HLAĐENJE KALUPA ZA INJEKCIJSKO PREŠANJE [3]	10
1.2.1. Kontrola temperature u kalupu [3].....	12
1.2.2. Faktori koji utječu na hlađenje kalupa [3]	13
1.2.3. Način prijenosa i izmjene topline kalupa [3]	13
1.2.3.1. Promjer kanala za hlađenje kalupa [3]	14
1.2.3.2. Položaj kanala za hlađenje kalupa [3]	15
1.2.3.3. Razmak između kanala za hlađenje [3].....	17
1.2.4. Analiza uklanjanja topline u kalupu [3].....	18
2. SUSTAVI ZA HLAĐENJE KALUPA.....	22
2.1. Načini hlađenja kalupa	22
2.1.1. Podtlačno hlađenje kalupa	23
2.1.2. Predtlačno hlađenje kalupa.....	23
2.2. Krug za hlađenje ploča kalupa [3].....	24
2.2.1. Veze između kanala za hlađenje ploča kalupa [3]	25
2.3. Krug za hlađenje kalupnih ploča matrice [3].....	26
2.4. Krug za hlađenje matrica [3].....	28

2.4.1.	Krug za hlađenje kružnih matrica [3].....	29
2.4.2.	Krug za hlađenje kružnih dubokih matrica [3]	30
2.4.3.	Krug za hlađenje kvadratnih i pravokutnih dubokih matrica [3]	30
2.5.	Krug za hlađenje žigova i jezgara [3].....	31
2.5.1.	Krug za hlađenje malih jezgara (promjera od 3 mm nadalje) [3].....	32
2.5.2.	Krugovi za hlađenje jezgara promjera većeg od 6 mm [3]	33
2.5.3.	Krugovi za hlađenje jezgara pomoću razdjelnika [3]	34
2.5.4.	Krugovi za hlađenje jezgara promjera većeg od 9 mm [3]	35
2.5.5.	Krugovi za hlađenje jezgara promjera većeg od 20 mm [3]	36
2.5.6.	Krugovi za hlađenje jezgara za velike promjere sa više stjenki [3].....	36
2.5.7.	Krugovi za hlađenje jezgara sa ugrađenim izbacivačem [3]	37
2.6.	Medij za hlađenje kalupa [2] [6] [9]	38
2.6.1.	Hlađenje vodom iz vodovodne mreže	38
2.6.2.	Hlađenje vodom sa dodacima [3].....	40
2.6.3.	Hlađenje uljem	40
2.7.	Uređaji i komponente sustava za hlađenje [2]	41
2.7.1.	Temperirala kalupa	41
2.7.1.1.	Vrste temperirala kalupa.....	41
2.7.1.2.	Rad temperirala kalupa	43
2.7.2.	Mjerenje temperature kalupa	44
2.7.2.1.	Mjerenje temperature kalupa otpornim termometrima.....	44
2.7.2.2.	Mjerenje temperature kalupa termoparovima	46
3.	PRORAČUN ZA IZRADU OPTIMALNOG SUSTAVA HLAĐENJA KALUPA.....	48
3.1.	Tijek proračuna [2].....	48
3.2.	Provedba proračuna	49
4.	ZAKLJUČAK.....	54
5.	LITERATURA	55

1. UVOD

Injekcijsko prešanje je glavni i najvažniji ciklički postupak prerade polimera, kojim se prerađuje otprilike 32% od mase prerađene plastike. Samo u SAD-u postoji oko 80.000 strojeva za injekcijsko prešanje koji se koriste za preradu različitih vrsta polimera. [1]

Pri tome, kalup za injekcijsko prešanje predstavlja specifični i središnji dio sustava za injekcijsko prešanje polimera, čijem je razvoju potrebno posvetiti posebnu pozornost. Na stvaranje otpreska unutar kalupa i na njegova konačna svojstva utječu brojni parametri injekcijskog prešanja. [2]

Hlađenje kalupa jedan je od najvažnijih parametara za kontrolu dimenzijske stabilnosti, mehaničkih svojstava, stanja površine i određivanja vremena ciklusa oblikovanja kod injekcijskog prešanja. Ukoliko je temperatura kalupa prevelika, dolazi do oštećenja površine kalupa i povećanja vremena ciklusa oblikovanja. [3]

Hlađenje kalupa ostvaruje se sustavom za hlađenje kalupa. On se sastoji od niza kanala za hlađenje koji se postavljaju u blizini kalupne šupljine i kalupne jezgre, kroz koji struji rashladni fluid.

Kontrolirani sustav za hlađenje u kalupu zahtjeva posebnu pozornost u dizajnu kalupa. Za održavanje temperature u kalupu presudan je veliki volumen i turbulentan protok rashladnog fluida, kako bi se toplina odvodila iz kalupa odgovarajućom brzinom. [1] [3]

Rashladno sredstvo obično je voda, ali može biti bilo koja tekućina ili plin (poput zraka) koji može apsorbirati toplinu i efektivno je prenositi od izvora. Voda je jedna od najučinkovitijih i najjeftinijih rashladnih sredstava. [1] Za suzbijanje korozije unutar kanala za hlađenje, kojima struji voda, koriste se ploče od nehrđajućeg čelika ili inhibitori koji se dodaju u vodu. [3]

Izradom optimalnog sustava za hlađenje kalupa, moguće je postići povišenje proizvodnosti skraćanjem ciklusa injekcijskog prešanja, te povišenu kvalitetu otpreska. [4]

Pritisci za smanjenjem vremena ciklusa i povećanjem ekonomičnosti iz dana u dan postaju sve intenzivniji. Ako možete pronaći nove načine da skratite vrijeme ciklusa ili da minimalizirate troškove dijela - bez žrtvovanja standarda kvalitete - to je veća prilika za konkurentnost proizvoda.

U ovom radu opisani i razrađeni su postupci, hlađenje kalupa i sustavi za hlađenje kalupa kod injekcijskog prešanja polimera. Ukratko je dan pregled načina prijenosa i izmjene topline unutar kalupa, gdje su navedeni parametri za odabir i izradu kanala za hlađenje (promjer, položaj i razmak kanala), kao osnovni dio sustava za hlađenje kalupa. Detaljno su opisani i prikazani krugovi za hlađenje kalupa, od onih osnovnih pa sve do kompleksnih, koji se koriste kod složenih izratka sa visokim zahtjevima kvalitete izrade.

Navedena su mnogobrojna inženjerska rješenja, kao primjerice hlađenje dubokih pravokutnih, kvadratnih i kružnih matrica, te hlađenje žigova i jezgara malih i velikih promjera, gdje se primjenjuju inovativni postupci izrade i izvedbe kanala za hlađenje, u nekoliko razina hlađenja, korištenjem spiralnih umetaka i cjevčica od različitih materijala, ravnih i spiralnih pregrada i razdjelnikom.

Hlađenje kalupa ostvaruje se korištenjem raznim uređajima i medijima za hlađenjem koji su također opisani, a naposljetku je proveden proračun za dimenzioniranje optimalnog sustava za hlađenje kalupa, koji se temelji na analizi ciklusa oblikovanja injekcijskog prešanja i analizi uklanjanja topline u kalupu.

1.1. INJEKCIJSKO PREŠANJE

1.1.1. Općenito o postupku

Injekcijsko prešanje je postupak brzog brizganja plastomerne taljevine u temperiranu kalupnu šupljinu. U kalupu se taljevina skrućuje i poprima željeni oblik izratka. Proces punjenja kalupa vrši se u stanju kada je kalup zatvoren pod povišenim pritiskom. U ovom postupku ne dolazi do kemijskih procesa. [5]

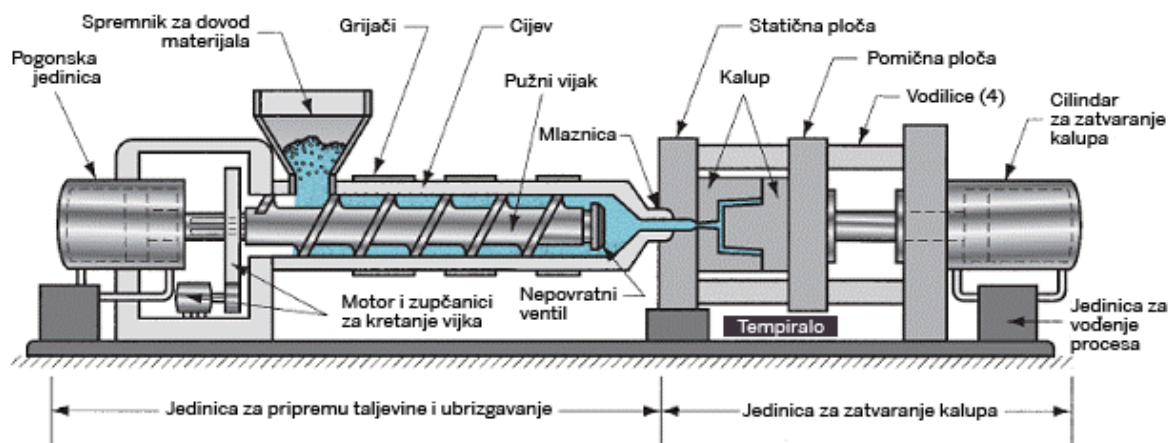
Polimerizacija i/ili umrežavanjem, geliranjem i/ili hlađenjem izradak postaje podoban za vađenje iz kalupne šupljine. Izradci mogu biti različitih veličina i stupnjeva kompliciranosti, pri čemu se ostvaruje visoka dimenzijska stabilnost. [6]

Postupkom injekcijskog prešanja danas se prerađuju sve vrste polimera (plastomeri, duromeri, elastomeri i elastoplastomeri). [7]

Ovaj tok oblikovanja na prvi pogled izgleda vrlo jednostavno i moguće ga je automatizirati za velikoserijsku proizvodnju izradaka, zavisi o mnogo uvjeta prerade, koji znatno utječu na konačni rezultat oblikovanog proizvoda. Naročito je važno kod tehničkih proizvoda usuglasiti sve odnose oblikovanja i dovesti u sklad taljevinu, kalup i ubrizgavalicu, da bi konačan ishod dao najoptimalnije rezultate. [3]

Osnovni elementi sustava za injekcijsko prešanje su (Slika 1.): [4]

- ubrizgavalica
 - jedinica za pripremu taljevine i ubrizgavanje
 - jedinica za zatvaranje kalupa
 - pogonska jedinica
 - jedinica za vođenje procesa
- kalup
- temperiralo.



Slika 1. Osnovni elementi sustava za injekcijsko prešanje [1]

1.1.1.1. Ubrizgavalica [7]

Osnovni zadatci koje ubrizgavalica mora ostvariti su: priprema taljevine za ubrizgavanje, ubrizgavanje taljevine u kalup, otvaranje i zatvaranje kalupa i izbacivanje izratka.

Ubrizgavalica se sastoji od četiri jedinice: jedinice za pripremu i ubrizgavanje taline, jedinice za zatvaranje kalupa, pogonske jedinice i jedinice za vođenje procesa. Osim navedenih jedinica, bitan dio ubrizgavalice je uređaj za zaštitu radnika.

1.1.1.2. Kalup

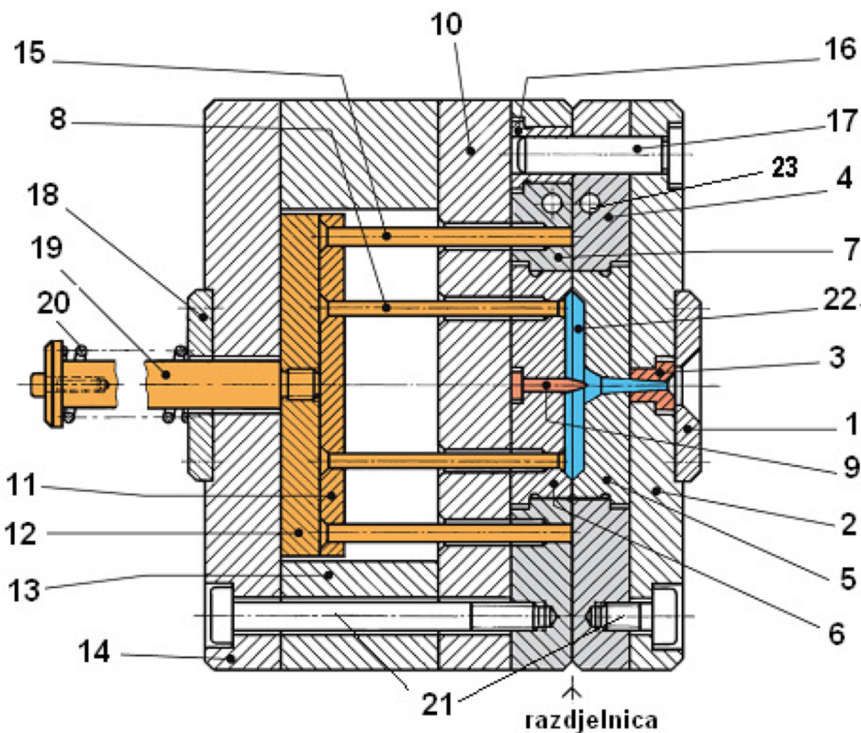
Kalup za razliku od ubrizgavalice, ne može se smatrati univerzalnim primjenjivim elementom sustava za injekcijsko prešanje. Ima točnu namjenu i može u pravilu poslužiti samo za pravljenje jedne vrste izratka. Snižanjem temperature taljevine, mora dati oblik ubrizganom plastomeru i omogućiti da se dovoljno ohlađeni izradak izvadi iz kalupne šupljine. [7]

Osnovni zadatci i zahtjevi za kalup su [7]:

- **tehnoški:** prihvaćanje taljevine, razdjeljivanje taljevine, održavanje toplinski ravnotežnog stanja pri propisanoj referentnoj temperaturi površine kalupne

šupljine, očvršćivanje taljevine do poželjne strukture, izbacivanje izratka iz kalupne šupljine

- **konstrukcijski:** prihvatiti sile, prenijeti gibanja, voditi dijelove kalupa.
- **funkcionalni:** podsustavi koji čine kalup sposobnim za ispunjavanje osnovne funkcije i parcijalnih funkcija jesu: kućište kalupa, kalupna šupljina, uljevni sustav, sustav za vađenje otpreska, sustav za hlađenje kalupa (koji je tema ovog završnog rada) , sustav za odzračivanje kalupne šupljine, sustav za vođenje i centriranje elemenata kalupa.



Slika 2. Kalup za injekcijsko prešanje [1]

Elementi kalupa za injekcijsko prešanje s jednim gnijezdom (jedan proizvod izlazi iz alata) prikazani su na slici 2. Elementi kalupa po označenim pozicijama su sljedeći:

1. Centrirni prsten – omogućuje pravilno postavljanje i centriranje alata u odnosu na os ubrizgavalice
2. Nepomična ili uljevna stezna ploča – služi za pričvršćenje alata na nepomičnu stranu stroja
3. Uljevna sapnica ili tuljac – raspoređuje taljevinu u razvodne kanale i kalupnu šupljinu

4. Ploča matrice – u njoj se izrađuju matrice ili su matrice umetnute u ploču. Unutar ploče je postavljen kanal za hlađenje.
5. Matrica – segmentni umetak – čvrsto umetnuta u matičnu ploču (poz.4), a može biti izrađena u samoj ploči
6. Žig – segmentni umetak – čvrsto umetnuta u ploču žigova (poz.7), a može biti izrađen u samoj ploči
7. Ploča žiga - služi za smještaj žigova, prolaz izbacivala (poz. 8), povratnika (poz.15) i jezgre za oblikovanje udubine u proizvodu (poz.9)
8. Izbacivalo – služi za odvajanje i izbacivanje proizvoda iz kalupne šupljine.
9. Jezgra – oblikuje dio proizvoda
10. Temeljna ploča – služi za prihvat ploče sa žigovima.
11. Ploča izbacivačkog sustava – povezuje izbacivala, izvlačilo i povratnik
12. Ploča izbacivačkog sustava - prenosi sile za izbacivanje s potiskivala (poz. 19)
13. Odstojnici – visina odstojnika određuje dužinu hoda izbacivala
14. Pomična stezna ploča – služi za pričvršćenje kalupa na pomičnu stranu stroja
15. Povratnik – vraća ploču za izbacivanje u donji položaj
16. Čahura za vođenje – služi za točno vođenje alata
17. Vodicica – služi za točno vođenje alata
18. Centrirni prsten – za točno centriranje pomične strane
19. Potiskivalo ili potisni trn – prenosi silu za pokretanje izbacivačkog sustava.
20. Povratna opruga – služi za povrat izbacivačkog sustava
21. Spojni vijci
22. Izradak / otpresak / proizvod
23. Kanali za hlađenje kalupa

1.1.1.3. Temperiralo [7]

Održavanje pravilnog toplinskog režima linije za injekcijsko prešanje plastomera zahtijeva postizanje potrebnog temperaturnog polja u kalupu, što se ostvaruje temperiranjem. Pod pojmom temperiranje podrazumijeva se postizanje propisane temperature, bez obzira na to dovodi li se pritom toplina ili odvodi.

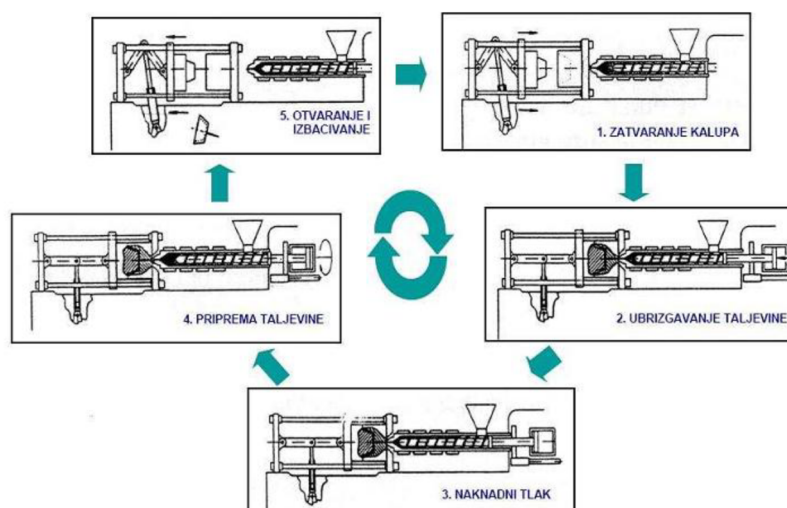
Propisanu temperaturu stijenke kalupne šupljine moguće je postići vodom iz vodovodne mreže ili uređajima, temperiralima, pri čemu u zatvorenom krugu kruži medij za temperiranje. Detaljnije o temperiralima je opisano u nastavku ovog rada.

1.1.2. Ciklus oblikovanja

Usklađivanje ciklusa oblikovanja zahtjeva posebnu pažnju, budući da različite faze moraju biti koordinirane u osnovi s prirodom polimera koji se prerađuje, težinom i oblikom izratka, s tipom ubrizgavalice i zahtjevima koji se postavljaju na rukovanje kalupom. [5]

Faze ciklusa oblikovanja idu slijedećim redom (slika 3.): [5]

1. Zatvaranje kalupa
2. Ubrizgavanje taljevine
3. Naknadni tlak
4. Priprema taljevine, povratak puža, odnosno klipa za ubrizgavanje, stanaka za hlađenje i skrućivanje izdatka u kalupnoj šupljini
5. Otvaranje kalupa i izbacivanje izratka



Slika 3. Prikaz ciklusa oblikovanja kod injekcijskog prešanja [1]

1.1.3. Analiza ciklusa oblikovanja injekcijskog prešanja [2]

Vrijeme potrebno za izradbu jednog grozda t_c sastoji se od vremena hlađenja izratka t_h i ostalih vremena potrebnih za uspješan tok ciklusa – pomoćnih vremena t_p , a određuje se jednadžbom (1). Na slici 4. prikaza je ciklus injekcijskog prešanja.



Slika 4. Faze ciklusa injekcijskog prešanja [2]

$$t_c = t_h + t_p \quad - \text{vrijeme ciklusa} \quad (1)$$

1.1.3.1. Vrijeme hlađenja

Za optimiranje trajanja ciklusa injekcijskog prešanja posebno je važno određivanje potrebnog vremena hlađenja izratka, jer je to najdulje vrijeme u ciklusu. To je vrijeme koje započinje naredbom „ubrizgavanje” i završava naredbom „otvaranja kalupa”.

Svaki izradak mora se hladiti optimalnom brzinom. Treba težiti kompromisu između ekonomičnosti i djelotvornosti hlađenja, budući da je ciklus hlađenja najdulji u postupku injekcijskog prešanja. Prebrzo hlađenje uzrokuje rasipanje mjera izratka, a predugo pridonosi poskupljenju procesa.

Iz toplinskih svojstva polimera (loš vodič topline) proizlazi da se na vrijeme hlađenja ne može bitno utjecati. Vrijednost temperature polimera u kalupnoj šupljini ne može se

eksperimentalno utvrditi, već se ona određuje preko prosječne vrijednosti temperature površine kalupne šupljine.

Vrijeme hlađenja izratka moguće je odrediti s pomoću jednadžbe (2):

$$t_h = \frac{s^2}{\pi^2 \cdot \alpha_{ef}} \ln \left[\frac{4}{\pi^2} \frac{T_T - T_K}{T_{PO} - T_K} \right] \quad - \text{vrijeme hlađenja} \quad (2)$$

gdje su:

t_h	s	<i>vrijeme hlađenja</i>
s	m	<i>debljina stijenke</i>
α_{ef}	m ² /s	<i>efektivna toplinska difuznost polimera</i>
T_K	K	<i>temperatura površine kalupne šupljine</i>
T_{PO}	K	<i>temperatura postojanosti oblika</i>
T_T	K	<i>temperatura taljevine</i>

1.2. HLAĐENJE KALUPA ZA INJEKCIJSKO PREŠANJE [3]

Jedno od temeljnih načela procesa termoplastičnog injekcijskog prešanja jest da vruća taljevina ulazi u kalupnu šupljinu, gdje se brzo hladi na temperaturu koja je dovoljna da zadrži oblik šupljine. Kada taljevina ulazi sporije u kalupnu šupljinu, potrebno je duže vrijeme hlađenja prije nego što izradak očvrsne i bude spreman za izbacivanje iz kalupa. U drugu ruku ako se taljevina brzo ohladi i očvrsne u hladnom alatu, postoji mogućnost da neće popuniti cijelu kalupnu šupljinu. Kompromisom između ove dvije krajnosti dobiva se optimalan ciklus oblikovanja.

Proces termoplastičnog injekcijskog prešanja utjelovljuje tehnološku sposobnost, inovativnost i efikasnost kod izrade kalupa za injekcijsko prešanje, uz maksimiziranje iznosa dobiti.

Na učinkovitost procesa termoplastičnog injekcijskog prešanja u velikoj mjeri utječe izrada učinkovitog sustava hlađenja kalupa. Razlika u produktivnosti između učinkovitog i neučinkovitog sustava hlađenja može predstavljati povećanje troškova izrade kalupa od 20 do 40%.

Pojam hlađenja kalupa podrazumijeva snižavanje temperature termoplastične taljevine u kalupnoj šupljini radi dobivanja oblikovanog proizvoda. Prijenos topline odvija se iz izvora visoke temperature (obično taljevina) do kontaktnog elementa niže temperature (obično kalupa).

Glavni izvor uklanjanja topline ili hlađenja kalupa dobiva se odgovarajućom kontrolom temperature cirkulacije i kontrolom volumena rashladnog fluida. Ako je dostupna odgovarajuća količina rashladne vode, odgovarajuće temperature i volumena potrebnog za ciklus oblikovanja, kalup će se pravilno ohladiti.

Uklanjanje topline ovisi o temperaturi, tlaku, viskoznosti, toplinskoj difuznosti i toplinskoj vodljivosti. Proračuni prijenosa topline temelje se na stabilnom stanju ili uravnoteženim uvjetima. U procesu termoplastičnog injekcijskog prešanja, temperatura, tlak i viskoznost neprestano se mijenjaju, ispunjavanjem i hlađenjem

taljevine u kalupnoj šupljini. Složenost oblika izratka su izvan analitičnog određivanja. Molekularna težina, molekularna struktura i distribucija termoplastične taljevine nisu konstantne.

Unatoč svim tim varijablama, razvijeno je nekoliko programa za računalnu analizu hlađenja kalupa koje simuliraju pretpostavke prijenosa topline, postupak hlađenja kalupa i toplinsko ponašanje termoplastične taljevine. Takvi računalni programi za analizu hlađenja kalupa su aproksimacije i imaju određenu tehničku vrijednost u razvoju novih proizvoda i učenju o tehnologiji hlađenja kalupa.

Tijekom faze ispunjavanja kalupne šupljine, najtopliji materijal bit će u blizini ulazne točke (ulaza), a najhladniji materijal nalaziti će se u točki koja je najudaljenija od ulaza. Međutim, temperatura rashladnog fluida, raste kako prolazi kroz kalup, zbog preuzimanja topline od materijala, najhladniji fluid nalazi se u ulaznoj točki, a najtopliji u izlaznoj točki. Stoga je potrebno ulaznu točku rashladnog fluida postaviti što bliže površine kalupne šupljine, kako bi se postigla ravnomjerna brzina hlađenja preko površine kalupa. Kako prihvaćanje idealiziranog pristupa nije uvijek praktično i najbolje, potrebno je velika sposobnost inženjera kod razvoja sustava hlađenja kako bi se izbjegli nepotrebni veliki troškovi izrade kalupa.

Izrada kruga za hlađenje često je komplicirana jer se kanali za hlađenje ne smiju bušiti preblizu bilo kojem drugom otvoru na jednoj ploči kalupa. Ploča kalupa ima nekoliko rupa ili udubljenja, za postavljanje izbacivača, vodilica, čahura, umetaka jezgre itd.

Da bi se postigao najbolji mogući položaj kruga za hlađenje kalupa, dobra je praksa da se krug definira što je moguće prije u dizajnu kalupa. Ostale komponente kalupa, kao što su izbacivači, umetci, otvori, itd., tada kasnije se mogu postaviti u skladu s tim.

1.2.1. Kontrola temperature u kalupu [3]

Proces termoplastičnog injekcijskog prešanja zahtjeva brzo uklanjanje topline iz šupljine kalupa, tako da se izradak može izvaditi iz kalupa u najkraćem vremenu i pod uvjetom da izradak zadovoljava zahtjevima kontrole kvalitete.

Sustav kontrole temperature kalupa uključuje kalup, rashladne kanale, različite sustave za hlađenje kalupa koji se koriste u izradi kalupa, rashladni fluid i metodu za regulaciju temperature.

Predviđanje najboljih temperaturnih uvjeta za određeni kalup i termoplastični materijal nije moguće a ni potrebno. U mnogim će izvedbama održavati nekoliko različitih temperatura za različite dijelove kalupa kako bi se zadovoljile specifikacije kontrole kvalitete. Ove se postavke procesa trebaju odrediti kako bi se odabrala najbolja ravnoteža između ekonomičnosti i kvalitete izratka.

Temperatura površine kalupne šupljine mjeri se na početku ciklusa oblikovanja, npr. 60°C. Kada se vruća termoplastična taljevina ubrizga u kalupnu šupljinu, temperatura kalupa raste na 70°C. Na kraju svakog ciklusa oblikovanja, temperatura kalupa smanjuje se na 60°C. Tijekom ciklusa oblikovanja, pri ubrizgavanju taljevine u kalupnu šupljinu, dovodi se taljevinom određena količina topline, koju djelomice preuzima kalup tijekom hlađenja izratka. Taljevina uvijek predaje toplinu i ta je toplina prema konvenciji uvijek pozitivnog predznaka. Ukoliko se temperature na površini kalupa i okoline razlikuju, postoji izmjena topline između kalupa i okoline. Promjene temperature u kalupu utjecati će na dimenzijsku kontrolu izratka, iskrivljenje, sjaj, površinsku obradu i smanjenje fizičkih svojstava.

Kalupna šupljina vrlo brzo postiže maksimalnu temperaturu, te se stupanj hlađenja kalupa u ciklusu koristi za smanjivanje te temperature na osnovnu radnu temperaturu. Toplina koju odvodi kalup i zrači u radno područje je relativno konstanta.

Važno je da sustav za hlađenje kalupa proizvodi jednoliku temperaturu po cijeloj površini kalupne šupljine. Sustav bi trebao ukloniti toplinu iz termoplastične taljevine najvećom mogućom brzinom u skladu sa potrebnom kvalitetom i svojstvima izratka.

1.2.2. Faktori koji utječu na hlađenje kalupa [3]

Na temperaturu kalupa utječe nekoliko faktora tijekom ciklusa oblikovanje injekcijskog prešanja, a koji se odnose na hlađenje kalupa:

- Termoplastični materijal (temperatura taline, brzina kristalizacije, modul elastičnosti)
- Debljina stijenke izratka, veličina, složenost, kontrola dimenzija i završna obrada.
- Težina, automatizacija procesa, vrijeme hlađenja
- Materijal koji je korišten za izradu kalupa, kalupne šupljine i jezgre
- Veličina i oblik kalupa, kalupne šupljine i jezgre
- Učinkovitost sustava za hlađenje kalupa
- Veličina i položaj kanala za hlađenje
- Brzina, kapacitet, pad tlaka i temperature rashladnog fluida
- Uvjeti radne okoline (temperatura, vlaga i protok zraka)

1.2.3. Način prijenosa i izmjene topline kalupa [3]

Postoje tri metode za prijenos topline u procesu injekcijskog prešanja:

- kondukcija (vođenje topline)
- konvekcija (strujanje topline) i
- radijacija (toplinsko zračenje)

Vruća termoplastična taljevina ubrizgava se iz jedinice za pripremu i ubrizgavanje taljevine, preko uljevnog sustava kalupa u kalupnu šupljinu. Toplina termoplastične taljevine kondukcijom prelazi na površinu kalupne šupljine. Toplina se zatim vodi od kalupne šupljine do sustava za hlađenje kalupa i rashladnih kanala, gdje se konvekcijom prenosi rashladnom fluidu. Znatna količina topline dopire izvan površine kalupa, gdje se gubi zračenjem u radnu okolinu.

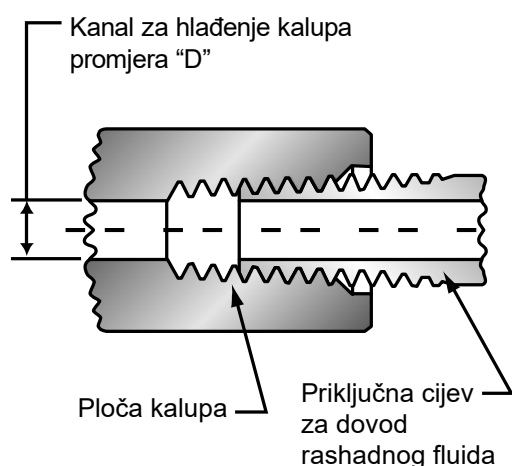
Od topline koju stvara jedinica za pripremu i ubrizgavanje taljevine, otprilike 60% apsorbira i uklanja kalup, dok se ostatak do 40% zadržava u kalupnoj šupljini i ostalim dijelovima kalupa. Otprilike 35% topline uklanja se zračenjem kalupa u radnu okolinu, a 25% uklanja rashladni fluid. Postoci variraju, ovisno o termoplastičnom materijalu, temperaturi taljenja, učinkovitosti kontrole temperature kalupa, ciklusa oblikovanja, debljine stjenke izratka, veličini i složenosti dizajna proizvoda.

1.2.3.1. Promjer kanala za hlađenje kalupa [3]

Kalupi za injekcijsko prešanje sa krugom rashladnih kanala zahtijevaju brtve na spojevima kako bi se spriječilo istjecanje rashladnog fluida. Prisutnost rashladnog fluida na površini kalupne šupljine može uzrokovati oštećenje površine i smanjenje fizičkih svojstava kalupa.

Cijevni navoji se koriste za povezivanje rashladnih kanala sa ostalim komponentama sustava za hlađenje, kao najučinkovitiji i najekonomičniji način povezivanja.

Promjer kanala za hlađenje najčešće se određuje prema nominalnom (unutarnjem) promjeru priključne cijevi za dovod rashladnog fluida, kako ne bi bilo promjena u presjeku protoka rashladnog fluida (slika 5.) (tablica 1.).



Slika 5. Kanali za hlađenje u odnosu na nominalnim promjerom cijevi [3]

Tablica 1. Promjeri kanala za hlađenja u odnosu na cijevni navoj [3]

Oznaka cijevnog navoja	Promjer kanala za hlađenje „D“
R 1/8"	6 mm
R 1/4"	8 mm
R 3/8"	10 ÷ 12 mm
R 1/2"	14 ÷ 16 mm

1.2.3.2. Položaj kanala za hlađenje kalupa [3]

Brzina uklanjanja topline iz kalupa izrazno će varirati od toplinske vodljivosti materijala koji se koristi za konstrukciju dijelova kalupa. Tablica 2. prikazuje vrijednosti raznih materijala koji se koriste za izradu kalupa. Iz tablice možemo vidjeti da će berilij bakar odvesti toplinu otprilike šest puta brže od alatnog čelika i osam puta brže od nehrđajućeg čelika.

Tablica 2. Toplinska vodljivost materijala za izradu kalupa

<i>Materijal</i>	<i>Opis</i>	<i>Toplinska vodljivost W/ m K</i>
1.1730	alatni čelik – nekaljeni dijelovi kalupa (temeljne ploče, stezne ploče, odstojnici i slično)	50 na 20°C
1.2083	nehrđajući čelik za poboljšavanje – za izradu kalupnih šupljina i umetaka, kada se rabe kod prerade korozivne plastike	18 na 100°C
1.2085	nehrđajući čelik poboljšani – za izradu rashladnih ploča i matrice; kalupi za preradu korozivne plastike	18 na 100°C
1.2162	čelik za cementiranje – izrada vodilica	38.5 na 100°C
1.2311	alatni čelik – za kalupne ploče, matrice i žigove kada je potrebno erodiranje	35 na 100°C
1.2312	alatni čelik – za kalupne ploče i matrice s povećanim zahtjevima za čvrstoćom	35 na 100°C
1.2343	čelik za kaljenje – matrice i žigovi	27 na 100°C
1.2767	čelik za poboljšavanje – matrice i žigovi sa visokim učinkom – dobar za poliranje	30 na 100°C
2.1247	berilij bakar	105-130 na 20°C
3.3547	legura aluminija	110-140 na 100°C
3.4365	legura aluminija - cinka	130-160 na 100°C

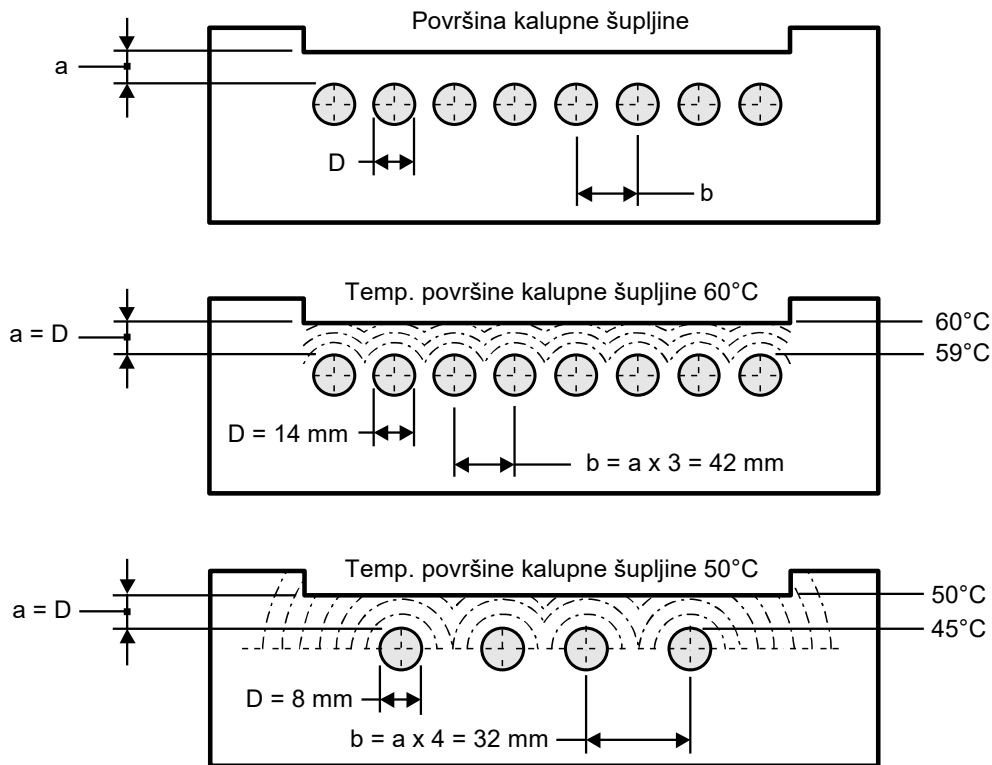
Na slici 6. su prikazani primjeri temperatura na površini kalupne šupljine, temeljen na promjeru i razmaku kanala za hlađenje.

Preporučeni položaj kanala za hlađenje:

a = dubina kanala za hlađenje = $1D \div 2D$

($1D$ – čelici, $1.5D$ – berilijev bakar, $2D$ – aluminij)

b = razmak između kanala za hlađenje = $3D \div 4D$



Slika 6. Prikaz preporučenih položaja kanala za hlađenje i temperatura na površini kalupne šupljine [3]

Minimalna udaljenost kanala za hlađenje, u odnosu na površinu kalupne šupljine za maksimalno hlađenje, varira zavisno o modulu elastičnosti materijala kalupne šupljine. Na primjer, ako je kalupna šupljina izrađena od alatnog čelika, udaljenost od ruba kalupne šupljine do tangente kanala za hlađenje (a), trebala bi biti ekvivalentna promjeru kanala za hlađenje (D). Ako je ploča kalupne šupljine izrađena od berilijevog bakra, ta udaljenost (a) bi trebala iznositi $1.5D$. Razlog tome je što je modul elastičnosti alatnog čelika 200 GPa , a berilijevog bakra samo 130 GPa , stoga je udaljenost od površine kalupne šupljine do kanala za hlađenje 50% veća za berilijev bakar nego za alatni čelik. To smanjuje efektivnu prednost hlađenja berilijevog bakra u odnosu na alatni čelik na

faktor 2, a ne na 3. Što je kanal za hlađenje bliže termoplastičnoj taljevini, veća je brzina uklanjanja topline.

Bušenje dugačkih kanala za hlađenje zahtijeva preciznu obradu. Ako je rupa kanala preblizu ruba površine kalupne šupljine, ploča se može oštetiti pod pritiskom lijevanja. Ako razmak između kanala za hlađenje i kalupne šupljine nije jednak (odnosno na jednom je djelu veći, a na drugom manji), isto će biti i sa brzinom hlađenja. Vrlo niska toplinska provodljivost termoplastičnog materijala sprječava brzi prijenos topline iz unutrašnjosti stijenke rastaljenog termoplastičnog materijala na vanjsku površinu, gdje se može kretati kroz metal kalupa u rashladnu tekućinu.

1.2.3.3. Razmak između kanala za hlađenje [3]

Što je manji razmak, to je ujednačenija temperatura u kalupnoj šupljini i veće je povećanje temperature na površini kalupne šupljine tijekom ubrizgavanja. Preporučeni razmak između kanala za hlađenje je između 3 i 4 promjera kanala za hlađenje (D). Ako dizajn zahtijeva veći razmak između kanala za hlađenje, razmak (a) od površine kalupne šupljine i promjer kanala (D) moraju se također povećati.

S povećanjem debljine stijenke izratka, mora se ukloniti više topline iz kalupa, što zahtijeva povećanje u promjeru kanala za hlađenje (D) (tablica 3.).

Tablica 3. Promjer kanala za hlađenje ovisno o debljini stijenke izratka

<i>Debljina stijenke izratka</i>	<i>Promjer kanala za hlađenje D</i>
2 mm	8 ÷ 10 mm
4 mm	10 ÷ 12 mm
6 mm	12 ÷ 14 mm
8 mm	14 ÷ 16 mm

1.2.4. Analiza uklanjanja topline u kalupu [3]

Neki od faktora koji utječu na brzinu i količinu prijenosa topline su termoplastični materijal, veličina, geometrija i debljina stjenke izradaka, brzina protoka taljevine, viskoznost taljevine, toplinska provodljivost, gustoća, ciklus oblikovanja i zagrijanost kalupa. Koliko je topline preneseno u kalup, izračunato je pomoću složenih jednadžbi za dobivanje Reynoldsovog broja, Prandtlovog broja, Nusseltovog broja, koeficijenta prijenosa topline i brzine prijenosa topline.

Reynoldsov broj (Re)

Osborne Reynolds otkrio je neke osnovne principe protoka u 18. stoljeću. Uzeo je spremnik s dovodom ulazne vode, koja ga je držala punim. Posudu za boju je priključio na izlaznu cijev. Voda se iz spremnika mogla izliti kontroliranom brzinom kroz izlazni ventil u izlaznu cijev. Kada je protok u cijevi bio nizak, boja je poprimila ravan put paralelan s cijevi. Reynolds je imenovao ovo stanje protoka kao laminarno strujanje. Povećanjem brzine protoka, počelo se pojavljivati miješanje boje – prijelazno strujanje. Kada je protok postao još brži, došlo je do potpunog miješanja boje u cijevi. To je nazvao turbulentnim strujanjem.

Izveo je formulu kako bi opisao taj fenomen za kružnu cijev koristeći bezdimenzionalan broj, danas poznat pod nazivom Reynoldsov broj.

U laminarnom strujanju fluid će protjecati slojevito niz stjenku kanala za hlađenje, te je mala vjerojatnost miješanja među slojevima i sudaranja u stjenku kanala. Kod takvog strujanja prijenos topline odvija se kondukcijom. U turbulentnom strujanju fluida, fluid se kreće većom brzinom, dolazi do miješanja među slojevima i sudaranju u stjenku kanala, pružajući bolje karakteristike prijenosa topline. Prijenos topline u turbulentom strujanju odvija se konvekcijom.

Poželjno je imati Reynoldsov broj veći od 3500 ($Re > 3500$) kao minimalnu polaznu točku, kako bi se kontrolirala temperatura kalupa. Na primjer, turbulentna brzina protoka vode za hlađenje na 10°C ima slične karakteristike hlađenja kao i laminarna brzina protoka vode na 0°C .

$$Re = \frac{v_F \cdot D \cdot \rho}{\mu_F} \quad - \text{Reynoldsov broj} \quad (3)$$

Osim Reynoldsovog broja definirani su i ostali brojevi koji su navedeni u nastavku.

$$Pr = \frac{C_p \cdot \mu_F}{\lambda} \quad - \text{Prandtllov broj} \quad (4)$$

$$Nu = 1.86 \left(Re \cdot Pr \cdot \frac{D}{L} \right)^{1/3} \cdot \left(\frac{\mu_C}{\mu_F} \right)^{0.14} \quad - \text{Nusseltov broj} \\ \text{(laminarno strujanje)} \quad (5)$$

Nusseltov broj (turbulentno strujanje)

$$Nu = 0.116 \cdot Pr^{1/3} \cdot (Re^{2/3} - 125) \cdot \left[1 + \left(\frac{D}{L} \right)^{2/3} \right] \cdot \left(\frac{\mu_K}{\mu_F} \right)^{0.14} \quad (6)$$

Toplina odvedena sustavom hlađenja (Φ_H)

Količina topline (Φ_H) koja se odvodi sustavom hlađenja kalupa jednak je koeficijentu prijelaza topline (α) pomnoženim s površinom hlađenja i temperaturnom razlikom između kalupne šupljine i rashladnog fluida.

$$\alpha = \frac{Nu \cdot \lambda}{D} \quad - \text{koeficijent prijelaza topline} \quad (7)$$

$$\Phi_H = \alpha \cdot A \cdot L \cdot (T_K - T_F) \quad - \text{toplina odvedena sustavom} \\ \text{hlađenja} \quad (8)$$

gdje su:

<i>Re</i>	-	<i>Reynoldsov broj</i>
<i>Pr</i>	-	<i>Prandtllov broj</i>

Nu	-	<i>Nusseltov broj</i>
L	m	<i>duljina</i>
v_F	m/s	<i>brzina rashladnog fluida</i>
D	m	<i>promjer kanala za hlađenje</i>
ρ	kg/m ³	<i>gustoća rashladnog fluida</i>
μ_F	Pa s ili Ns /m ²	<i>dinamička viskoznost rashladnog fluida (žilavost tekućine)</i>
μ_K	Pa s ili Ns /m ²	<i>dinamička viskoznost rashladnog fluida na temperaturi kalupne šupljine (žilavost tekućine)</i>
λ	W/(m K)	<i>toplinska provodnost (koeficijent toplinske vodljivosti)</i>
C_p	J/(kg K)	<i>specifični toplinski kapacitet</i>
T_K	K	<i>temperatura površine kalupne šupljine</i>
T_F	K	<i>temperatura rashladnog fluida</i>
A	m ²	<i>površina hlađenja $A=(\pi^2 D/4)$</i>
α	W/(m ² K)	<i>koeficijent prijelaza topline</i>
Φ_H	W	<i>toplina odvedena sustavom hlađenja</i>

Tablica 4. Fizikalna svojstva vode [8]

<i>Temperatura vode</i> °C	ρ kg/m ³	C_p kJ/(kg K)	λ W/(m K)	$\mu \cdot 10^6$ Pa s	Pr -
0	999,80	4,2199	0,56102	1791,78	13,4775
10	999,70	4,1958	0,58000	1305,98	9,4476
15	999,10	4,1894	0,58933	1137,62	8,0871
20	998,20	4,1851	0,59842	1001,65	7,0051
25	997,01	4,1822	0,60715	890,11	6,1313
30	995,62	4,1803	0,61546	797,35	5,4157
35	993,94	4,1792	0,62329	719,31	4,8230
40	992,16	4,1788	0,63059	652,97	4,3271
45	990,20	4,1790	0,63735	596,06	3,9083
50	987,95	4,1798	0,64357	546,84	3,5516
65	980,49	4,1853	0,65898	433,25	2,7517

Iz jednadžbe (8) može se zaključiti da će do povećavanja odvedene količine topline sustavom hlađenja (Φ_H) doći ako:

- povećamo temperaturnu razliku između površine kalupne šupljine i rashladnog fluida
- poboljšamo učinkovitost koeficijenta prijelaza topline (α)
- povećamo površinu hlađenja

Postoje dva načina za povećanje razlike u temperaturi između termoplastične taljevine i rashladne tekućine. Jedan od načina je povećavanje temperature prerade termoplastične taljevine i/ili snižavanje temperature rashladnog fluida. Povećanje temperature uzrokuje povećanje vremena ciklusa oblikovanja, a snižavanjem temperature rashladnog fluida može uzrokovati probleme u kalupu.

Bolji način za povećanje odvođenja topline je povećanje promjera kanala za hlađenje kako bi se povećala površina hlađenja. Ograničenje kod ovog načina je Reynoldsov broj, jer povećanjem promjera smanjuje se brzina strujanja rashladnog fluida.

Korištenjem većeg broja kanala malog promjera povećati će tlak rashladne tekućine, ali može dovesti do smanjenja protoka rashladnog fluida.

2. SUSTAVI ZA HLAĐENJE KALUPA

Sustav za temperiranje uljevne šupljine kalupa i kalupne šupljine ispunjava parcijalnu funkciju reguliranja temperature u kalupnoj i uljevnoj šupljini.

Pod temperiranjem se podrazumijeva postizanje propisane temperature stijenke kalupne šupljine, bez obzira treba li se pri tome toplina dovoditi kalupu ili odvoditi od njega. Cilj je propisana temperatura stijenke kalupne šupljine, a način njena postizanja ovisi o stvarnim uvjetima, što dovodi do potrebe zagrijavanja ili hlađenja kalupa. Kapljevinama se toplina može dovoditi kalupu ili odvoditi od njega, a grijalima samo dovoditi.

Pravilna izmjena topline u kalupu utječe na uspješno odvijanje i trajanje ciklusa injekcijskog prešanja. Osnovno načelo, koje određuje uspješnost prerade plastomera injekcijskim prešanjem, je optimiranje temperaturne razlike između temperature taljevine i temperature stijenke kalupne šupljine. Sa stajališta kvalitete izratka poželjno je da razlika između tih temperatura bude što manja, iako proizvodnost zahtijeva što veću temperaturnu razliku. [2]

2.1. Načini hlađenja kalupa

Općenito, moguće je razlikovati **predtlačno** i **podtlačno** hlađenje kalupa.

Pri kalupima za injekcijsko prešanje najčešće se rabi hlađenje s pomoću rashladnog fluida (voda, voda s dodacima, ulje, zrak). Na izbor fluida i opreme za hlađenje utječu potrebna svojstva izratka i željena proizvodnost. Potrebna temperatura površine kalupne šupljine posredna je veličina, koja određuje brzinu i temperaturu medija. [2]

Na način protoka medija kroz kalup ono može biti:

- otvoreno - rashladni fluid ulazi i izlazi iz sustava za hlađenje, npr. hlađenje kalupa vodom iz vodovodne mreže

- zatvoreno - rashladni fluid konstantnog volumena cirkulira sustavom za hlađenje, npr. hlađenje kalupa uz pomoć uređaja za temperiranje kalupa

2.1.1. Podtlačno hlađenje kalupa

Zaostali zrak i razvijeni plinovi u kalupnoj šupljini ili kanalima za hlađenje, posebno kod dubokih jezgri i gnijezda, mogu stvoriti velike teškoće tijekom prerade. Zatvoreni zrak u kalupnoj šupljini može bitno sniziti kvalitetu proizvoda, pa čak dovesti do lokalnog pregaranja izratka. Zračni "džepovi" u krugovima za hlađenje dovode do nejednolike izmjene topline, što se vrlo brzo otkriva kao nedostatak, a izravna posljedica su produženi ciklusi oblikovanja ili snižena kvaliteta izratka. [2]

Podtlačno hlađenje omogućuje istovremeno sastavljanje kruga za otplinjavanje i hlađenje. Ako se ovim mogućnostima podtlačnog hlađenja pridoda i povišenje sigurnosti u radu s temperiranjem, pri čemu ako i dođe do nastajanja otvora u crijevima, nema istjecanja medija, potpuno je razumljivo da se predviđa velika budućnost tom načinu hlađenja kalupa.

2.1.2. Predtlačno hlađenje kalupa

Pri uporabi ovog načina hlađenja kalupa, medij za hlađenje prolazi sa određenim predtlakom kroz krugove za hlađenje. Predtlačno hlađenje zahtijeva visoku nepropusnost kruga za hlađenje, što zahtijeva posebno brtvljenje dijelova sustava za hlađenje. Do unazad nekoliko godina, predtlačno hlađenje s vodom kao medijem za hlađenje bio je najčešći način hlađenja kalupa. Međutim, s vremenom su se razvili i drugi sustavi u kojima se kao medij pojavljuju ulja i plinovi (npr. CO₂). [2]

Sustav kanala za hlađenje naziva se krug za hlađenje. Također, alat je moguće i zagrijavati, ali pri preradi plastomera češće je hlađenje kalupa, pa je ulazna temperatura medija za hlađenje niža od izlazne. Razlog tomu je zagrijavanje medija prolaskom kroz krug za temperiranje. U tom se slučaju najhladniji medij dovodi na mjesto najtoplije taljevine tj. na mjesto ušća, te medij izlazi na mjestu najhladnije

taljevine. Kako to nije uvijek moguće izvesti, ponekad se uvodi više krugova za hlađenje, koji su nezavisno regulirani. [2]

Krugove za hlađenje (predtlačno i podtlačno) moguće je podijeliti na krugove za hlađenje elementa kalupne šupljine koji oblikuju unutrašnji dio izratka, te na krugove za hlađenje elementa kalupne šupljine koji oblikuju vanjski dio izratka.

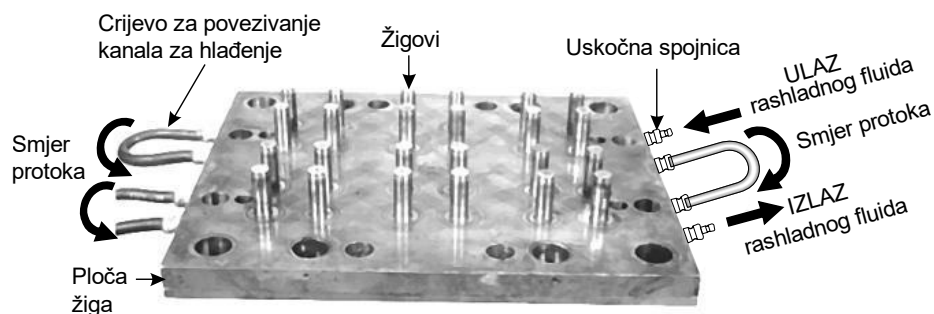
Stoga se uvodi podjela krugova za hlađenje na: [2]:

- krugove za hlađenje matrica i kalupnih ploča
- krugove za hlađenje žigova i jezgara.

Krugovi za hlađenje matrica i kalupnih ploča služe za hlađenje dijelova kalupa s pomoću kojih se izratku daje vanjski oblik. Njima se hlade približno pločasti izradci krugovima za hlađenje u obliku slova U, Z i pravokutnicima. Cilindrična gnijezda zahtijevaju ponešto drugačiju izvedbu kanala za hlađenje. Za izratke veće visine, primjenjuje se više krugova za temperiranje Z oblika. Ploče s umetcima hlade se tako da se izvedu posebni krugovi za temperiranje i u umetcima.

Krugovi za hlađenje žigova i jezgara služe hlađenju dijelova kalupa, kojima se daje unutrašnji oblik izratka. U kalupima s više kalupnih šupljina, krugovi za hlađenje žigova mogu se izvesti kao serijski ili paralelni. Razlikuje se također hlađenje pravokutnih i kružnih žigova i jezgara. Osim kapljevina, kao medij za temperiranje žigova i jezgara može poslužiti i zrak i to za vrlo tanke jezgre. [2]

2.2. Krug za hlađenje ploča kalupa [3]



Slika 7. Ploča kalupa sa paralelnim kanalima za hlađenje, povezanim crijevom [3]

Temperatura kalupa kontrolirana je cirkulirajućim rashladnim fluidom kroz kanale za hlađenje, izbušene u pločama kalupa. Kanali za hlađenje međusobno su povezani na način da tvore krug. Rashladni krug može biti na jednoj ili više razina, ovisno o dubini ploče kalupne šupljine. Statični umetci kalupne šupljine i pomične jezgre trebaju se uvijek rashladiti odvojeno, koristeći dva odvojena regulatora hlađenja kalupa koji podešavaju različite protoke i temperaturu rashladnog fluida.

Paralelni tokovi hlađenja kalupa

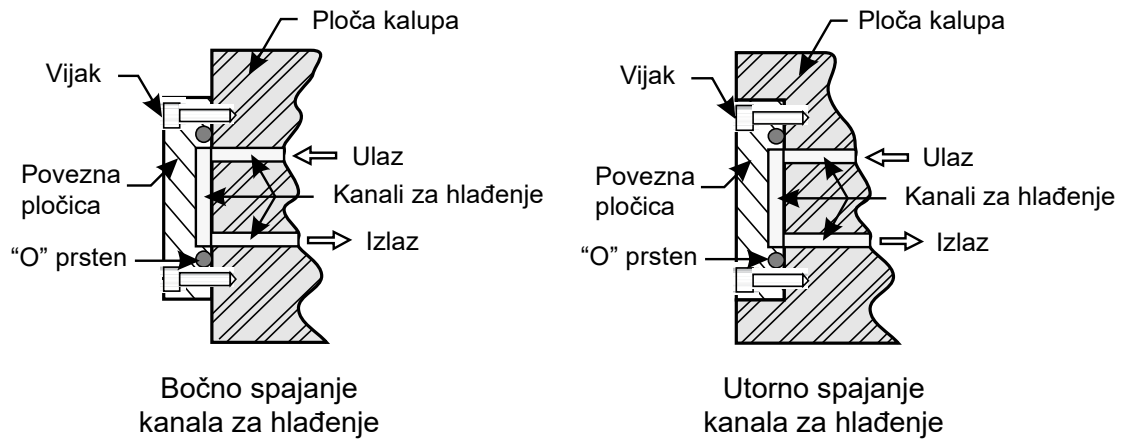
Metoda bušenja paralelnih rashladnih kanala preko ploče kalupa nije preporučljivo. Temperatura rashladnog fluida povećava se proporcionalno sa prijeđenim putem kroz rashladne kanale kalupa. To dovodi do varijacija u temperaturi između kalupnih šupljina, uzrokujući skupljanje dijelova kalupa, povećavajući rizik od značajnih razlika u dimenzijama izratka. Kako bi se poboljšala učinkovitost hlađenja kalupa, preporuča se jednoličan turbulentan tok oko kalupnih šupljina i područja ulaza blizu kojeg mogu biti smješteni spiralni ili zakrivljeni rashladni kanali.

Ploča kalupa i paralelni krug za hlađenje

Paralelni krug za hlađenje, koji koristi vanjske spojeve crijeva, ekonomičan je način hlađenja ploče kalupa. Ploča na slici 7. prikazuje tu metodu hlađenja. Temperatura kroz ploču kalupa nije jednolična, ali je ulaz, gdje ulazi rashladni fluid najhladniji dio ploče. Rashladni fluid odvodi toplinu sa vruće jezgre, povećavajući svoju temperaturu putovanjem kroz paralelne rashladne kanale. Jezgre postavljene blizu ulaza kanala za hlađenje imaju nižu temperaturu od onih smještenih na kraj kruga za hlađenje.

2.2.1. Veze između kanala za hlađenje ploča kalupa [3]

Najjednostavniji pristup hlađenju kalupa sa malim, plitkim kalupnim šupljinama je bušenjem dva kanala za hlađenje, svaki sa jedne strane. Oni su paralelni sa kalupnom šupljinom, te se povezuju na krajevima mehaničkom pločicom sa poprečnim izbušenim ili glodanim utorom.



Slika 8. Spajanje paralelnih kanala za hlađenje [3]

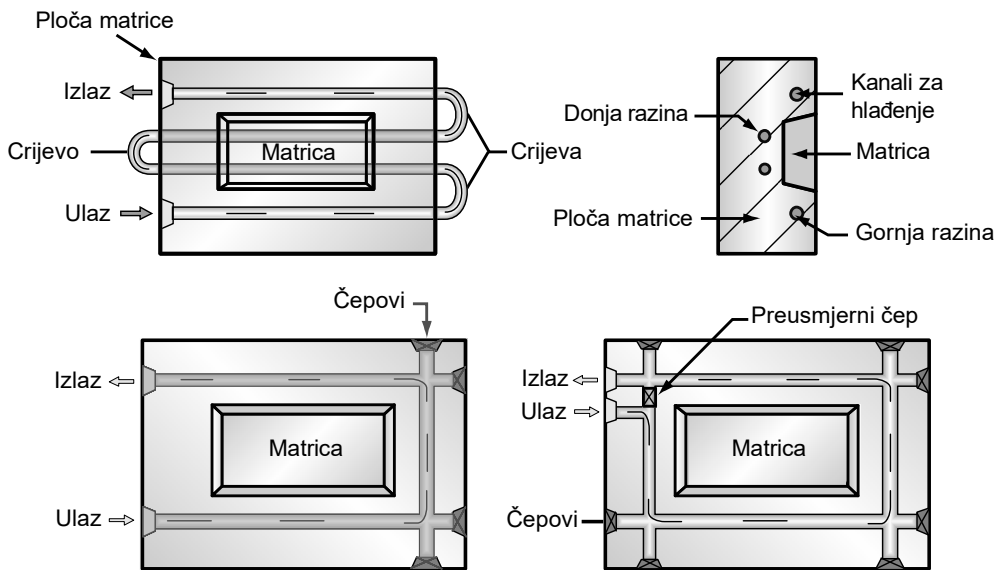
Slika 8. pokazuje dva koncepta za spajanje paralelnih rashladnih kanala, povezanih pločicom sa unutarnjim utorom na kalupnu ploču, omogućujući kontinuirani protok za rashladni fluid. Ovi mehanički spojevi montirani su na bočnu stranu kalupne ploče, te su pričvršćeni vijcima. Postavlja se i brtva u obliku „O“ prstena kako bi spriječilo curenje rashladnog fluida.

Lijeva ilustracija prikazuje pločicu spojenu na bočnu stranu kalupne ploče. Ovaj dizajn je jeftiniji, te mu je nedostatak to što se tijekom sastavljanja kalupa priključni spojevi mogu poremetiti, te može doći do curenja rashladnog fluida.

Desna ilustracija prikazuje pločicu spojenu u utoru, poravnatu sa bočnom stranom kalupne ploče. Ova alternativa preporuča se za spajanje paralelnih rashladnih kanala bez smetnji.

2.3. Krug za hlađenje kalupnih ploča matrice [3]

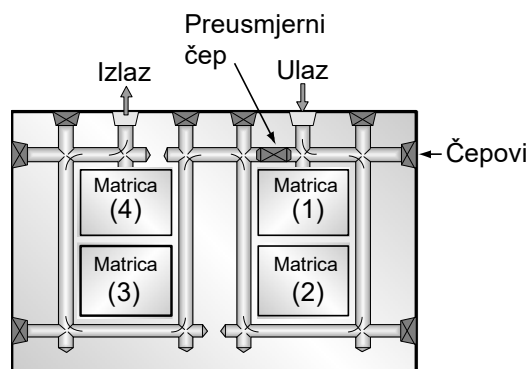
Slika 9. prikazuje jednostavan oblik kalupnih ploča matrice koristeći tri metode hlađenja ploče. Gornja ilustracija prikazuje kalupnu ploču u kojoj su kanali za hlađenje povezani sa tri vanjska crijeva, počevši od vrha prema dnu. Ova metoda hlađenja nije preporučljiva jer temperatura kalupne šupljine nije jednolična, te uzrokuje nejednako hlađenje.



Slika 9. Hlađenje kalupnih ploča matrice [3]

Donja lijeva ilustracija prikazuje hlađenje kalupnih ploča s rashladnim fluidom. Izbušeni kanali su međusobno povezani i priključeni, a fluid struji oko tri strane matrice. Ova metoda također daje nejednako hlađenje zbog toga što je lijeva strana kalupne šupljine toplija jer nema rashladnih kanala koji bi uklonili toplinu.

Donja desna ilustracija prikazuje ispravnu metodu hlađenja kalupnih ploča matrice. Fluid ulazi unutra, protječe oko svih strana kalupne šupljine i izlazi van. Čepovi za brtvljenje na krajevima kanala za hlađenje mogu se ukloniti i omogućiti jednostavno čišćenje rashladnih kanala.

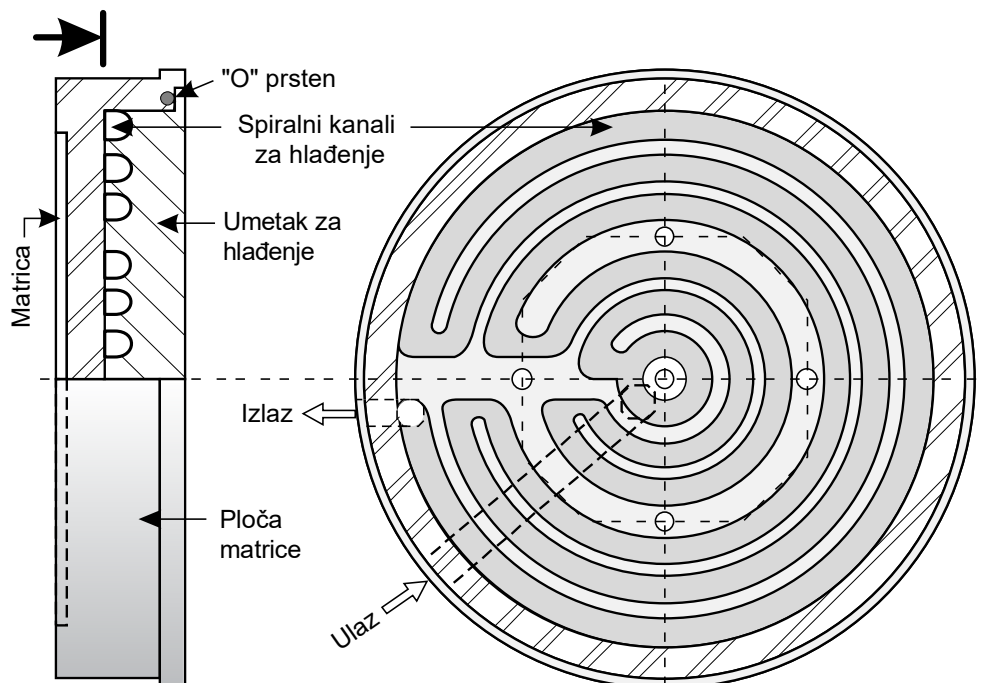


Slika 10. Kanali za hlađenje kalupne ploče sa četiri matrice [3]

Slika 10. prikazuje kalupnu ploču sa četiri matrice (četiri gnijezda) i jednim krugom za hlađenje. On je formiran bušenjem kanala za hlađenje, koristeći čepove za brtvljenje

kraja kanala i postavljajući čep koji preusmjerava rashladni fluid za kontrolu smjera strujanja fluida. Ovaj krug za hlađenje kalupa ne omogućuje ravnomjernu regulaciju temperature kalupnih šupljina. Strane matrice koje se nalaze u središtu ploče nalaze se jedna pored druge, te su toplije od drugih jer se toplina ne može ukloniti iz tih područja. Dodatno, prosječna temperatura u svakoj matrici je drugačija. Matrica (4) je najhladnija, dok matrica (1) ima najvišu temperaturu zbog jednog kruga za hlađenje i rasporeda matrica (gnijezda) u kalupu.

2.4. Krug za hlađenje matrica [3]



Slika 11. Prikaz umetka za hlađenje matrice sa spiralnim utorima [3]

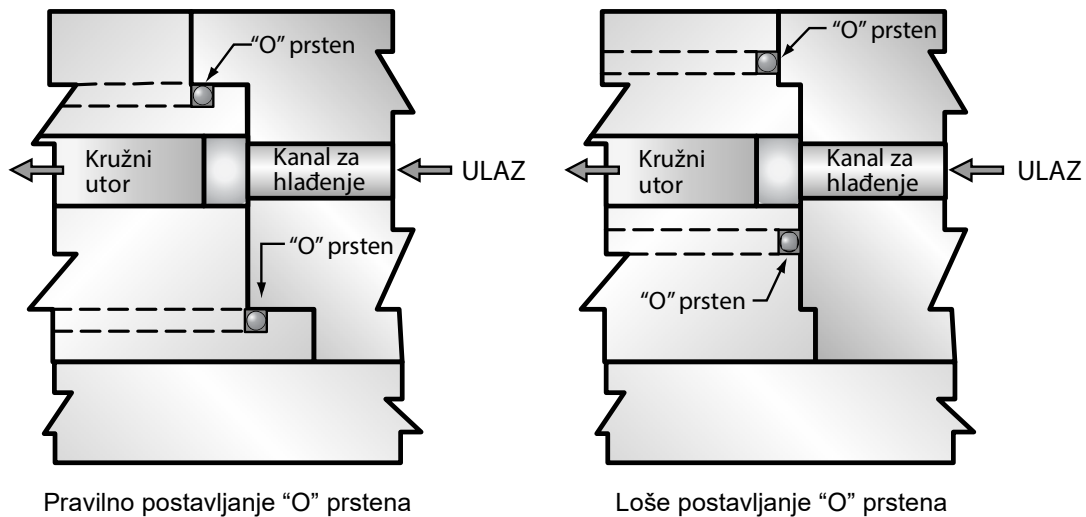
Krug za hlađenje matrica sastoji se od spiralnih utora koju su napravljeni tako da hlade vanjsku površinu matrice.

Slika 11. prikazuje presjek umetka za hlađenje matrice i utore na ploči za hlađenje. Ova metoda hlađenja omogućuje najbolji učinak i ujednačenu temperaturu hlađenja površine kalupne šupljine. Metoda se koristi kada je bušenje unutar ploče matrice nemoguće ili kada je potrebno dodatno hlađenje. Rashladni fluid cirkulira spiralnim žljebovima na ploči za hlađenje, počevši od sredine i završavajući na kraju spiralnog

žljeba, odnosno na kraju vanjskog promjera kalupne šupljine. Područje izloženo rashladnom fluidu (formirano pomoću žljebova) u direktnom je kontaktu sa stijenkama kalupne šupljine što omogućuje regulaciju temperature površine kalupne šupljine.

Za brtvljenje najbolje je koristiti „O“ prsten u odnosu na druge vrste brtvila, jer omogućuje brtvljenje metala o metal. To olakšava držanje umetka za hlađenje matrice na mjestu.

2.4.1. Krug za hlađenje kružnih matrica [3]

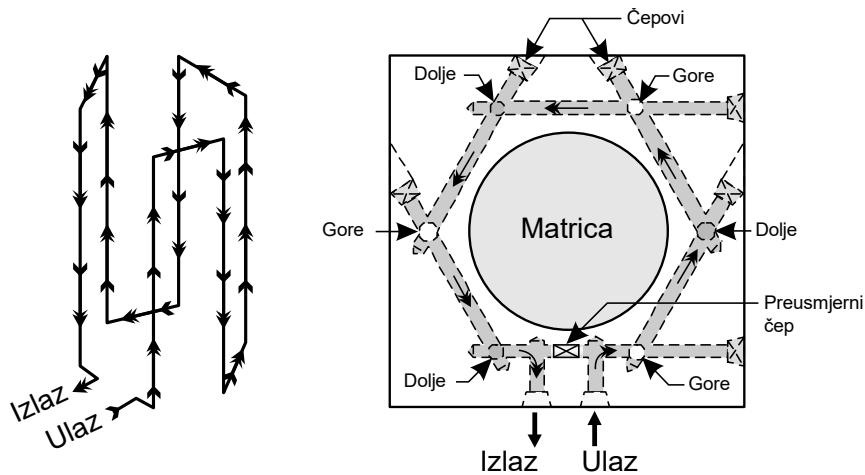


Slika 12. Umetak za hlađenje matrice sa prikazom postavljanja "O" prstena [3]

Slika 12. prikazuje umetak za hlađenje matrice sa rashladnim fluidom koji cirkulira oko umetka. S „O“ prstenom se prevenira curenje cirkulirajućeg rashladnog fluida. Desna ilustracija prikazuje pogrešnu metodu primjene „O“ prstena. Kada se umetak za hlađenje montira na kalupnu ploču, velike su šanse za trganjem ili oštećenjem „O“ prstena. Ovaj problem se otkrije tek kada je kalup već pušten u pogon.

Lijeva ilustracija prikazuje preporučenu metodu stavljanja „O“ prstena u kompresiju; kod ove metode teško je oštetiti „O“ prsten.

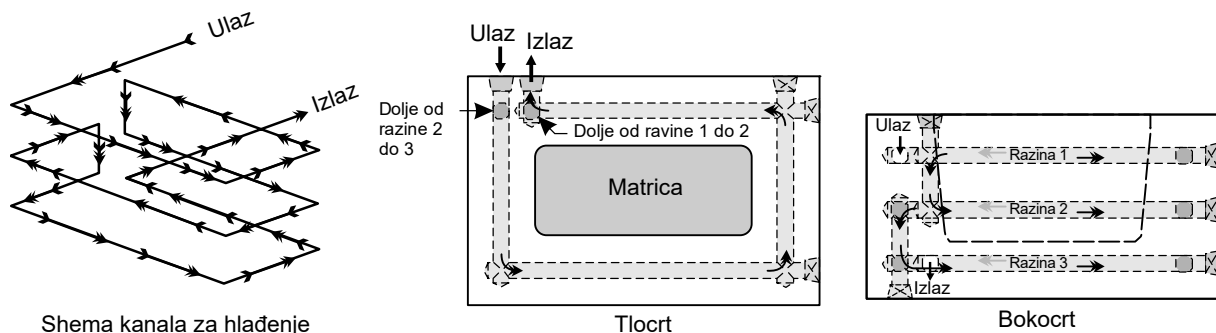
2.4.2. Krug za hlađenje kružnih dubokih matrica [3]



Slika 13. Krug za hlađenje kružnih dubokih matrica [3]

Na slici 13. prikazan je krug za hlađenje kružnih dubokih matrica koji koristi kanale za hlađenje duž cijele površine duboke kalupne šupljine. Ova metoda nudi maksimalnu količinu hlađenja i ujednačenu temperaturu po cijeloj površini kalupne šupljine.

2.4.3. Krug za hlađenje kvadratnih i pravokutnih dubokih matrica [3]



Slika 14. Krug za hlađenje pravokutnih dubokih matrica [3]

Slika 14. prikazuje krug za hlađenje pravokutnih dubokih matrica pomoću kanala za hlađenje s tri razine hlađenja duž cijene površine duboke kalupne šupljine. Ovakav način hlađenja omogućuje maksimalnu količinu hlađenja s ujednačenom regulacijom temperature za kalupnu šupljinu.

2.5. Krug za hlađenje žigova i jezgara [3]

Tijekom procesa termoplastičnog injekcijskog prešanja, kada se vruća taljevina ubrizga u kalupnu šupljinu, dolazi do njezinog skrućivanja na jezgri. Time se formira vakuum između taljevine i površine jezgre, omogućujući izravan prijenos topline.

Eliminacija zraka između spojeva omogućava taljevini ubrzani prijenos topline, povećavajući temperaturu jezgre. U daljnjem procesu dolazi do skrućivanja taljevine prema matrici. To dovodi do prisustva zraka i postizanja takve toplinske izolacije, kroz koju se toplina loše provodi, reducirajući prijenos topline. Prema tome, najveća se količina topline prenosi na jezgru. Da bi se to nadoknadilo, temperatura jezgre treba biti niža nego u matrici, kako bi se kompenzirala razlika u prijenosu topline te dvije komponente.

Za plitke jezgre (manje od ~25mm) mogu se koristiti izbušeni kanali za hlađenje u ploči jezgre (na jednoj razini) kako je prikazano na slici 7. Za dublje jezgre, jedna razina kruga za hlađenje nije dovoljna da omogući rashladnom fluidu da prenese toplinu dovoljno brzo od površine jezgre. Pa je potrebno napraviti dodatni krug za hlađenje koji će omogućiti cirkuliranje rashladnog fluida unutar jezgre.

Ako se ne prenese dovoljno topline u ostatak kalupa i ako jezgra nije dovoljno rashlađena sa pravilno dizajniranim kanalima za hlađenje, toplina u jezgri će se povećavati kako se proizvodnja prešanjem bude nastavljala, što će uzrokovati toplinsko preopterećenje. Posljedice su povećanje vremena ciklusa oblikovanja do zaustavljanja proizvodnje i za jezgre kvadratnog ili pravokutnog presjeka, te deformaciju bočnih strana.

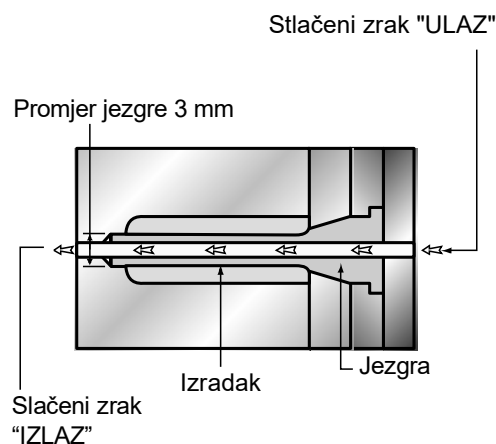
Učinkoviti sustav hlađenja jezgre obično uključuje prolazak rashladnog fluida izravno kroz kanale ili rupe ugrađene u samoj jezgri. Izrada sustava za hlađenje obično ovisi o veličini i obliku jezgre. Samo cirkulacijom rashladnog fluida duboko u jezgri može se postići učinkoviti prijenos topline s površine jezgre.

Postoji mnogo alternativnih rješenja za hlađenje jezgara, te je većina obrađena u nastavku.

2.5.1. Krug za hlađenje malih jezgara (promjera od 3 mm nadalje) [3]

Hlađenje dugih jezgara malog promjera ili širine koristi se za oblikovanje prolaznih ili slijepih provrta, utora i proreza koji su ponekad problematični i zahtijevaju odgovarajuća inženjerska rješenja.

Za hlađenje malih jezgara (promjera od 3 mm nadalje) koristi se zrak kao rashladni fluid. Jezgra se hladi zrakom nakon izbacivanja izratka, na način da se strujanje zraka izvana usmjeri prema površini male jezgre. Nedostatak ove metode je slaba učinkovitost hlađenja.



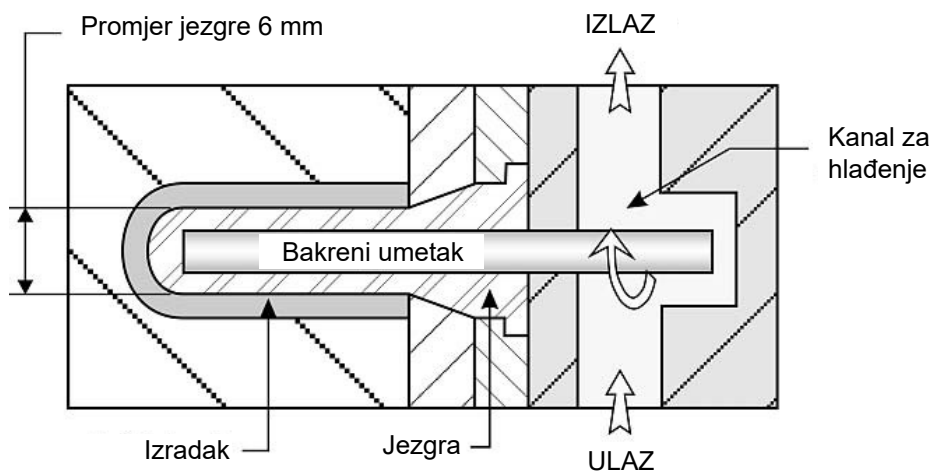
Slika 15. Hlađenje jezgre pomoću stlačenog zraka [3]

Jezgre koje imaju središnji kanal za hlađenje imaju bolju učinkovitost hlađenja. (slika 15.) Zrak može strujati tijekom vremena kada je kalup otvoren (vrijeme otvaranja i zatvaranja kalupa i vrijeme izbacivanja izratka). Ako međutim, ovo vrijeme nije dovoljno za odvod potrebne topline, hlađenje se može koristiti tijekom cijelog ciklusa oblikovanja s odgovarajućim sustavom za hlađenje (strujanje zraka kroz provrte u nepomičnoj polovici kalupa).

Ovaj sustav hlađenja zahtjeva da se kanali za hlađenje oblikuju ovisno o tlaku zraka koji struji kanalima. (visoki tlak stvara efekt „zviždanja zraka“). Kod korištenja ovog sustava za hlađenje, pojavljuju se značajno promjene temperature u jezgri tijekom ciklusa lijevanja, tako da nije moguće ostvariti idealne uvjete za proces prerade. Treba dodatno naglasiti da je teško konstruirati takav sustav za hlađenje koji će osigurati pouzdano odvođenje topline iz tako malih jezgara.

2.5.2. Krugovi za hlađenje jezgara promjera većeg od 6 mm [3]

U ovom se slučaju za izvedbu sustava za hlađenje koristi bakar ili njegove legure radi dobre toplinske vodljivosti. Bakreni umetak postavlja se u centralni provrt unutar jezgre, na način da je jedan dio istaknut izvan jezgre (slika 16.). Taj istaknuti dio uronjen je u kanal za hlađenje u kojem struji rashladni fluid i omogućuje provođenje topline od jezgre do rashladnog fluida. Povećanjem promjera bakrenog umetka u jezgri, poboljšava se prijenos topline zbog veće površine bakrenog umetka.



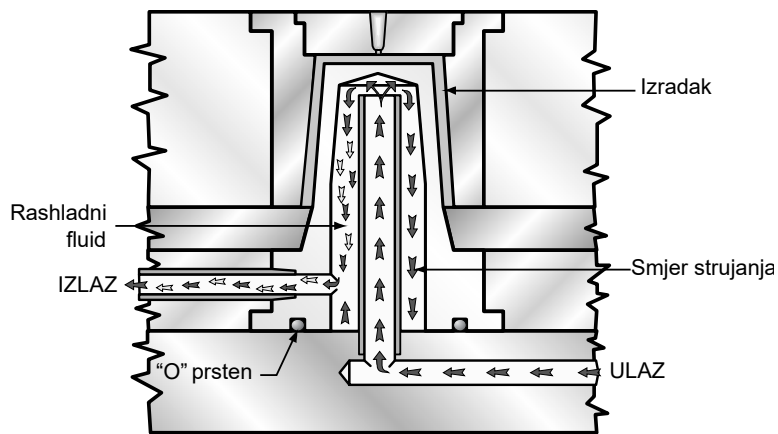
Slika 16. Hlađenje jezgre pomoću bakrenog umetka [3]

Na slici 17. prikazan je sustav za hlađenje jezgara promjera većeg od 6 mm pomoću cjevčice. U jezgri se postavlja bakrena cjevčica kojoj je vanjski promjer manji od kanala za hlađenje jezgre. Rashladni fluid se do vrha jezgre dovodi kroz cjevčicu, te kontrolira temperaturu jezgre tijekom povratnog toka.

Iako je najjeftiniji sustav za hlađenje koji se može ugraditi u kalup, ima dva glavna nedostatka:

- brzina strujanja rashladnog fluida izrazito pada dok ulazi u jezgri. To znači da nije postignuto potrebno turbulentno strujanje i da je prijenos topline manje učinkovit.
- moguće je da se na vrhu cjevčice zadrži zaostali zrak. Posljedica toga je neravnomjerno hlađenje povezano sa problemima kod ciklusa oblikovanja.

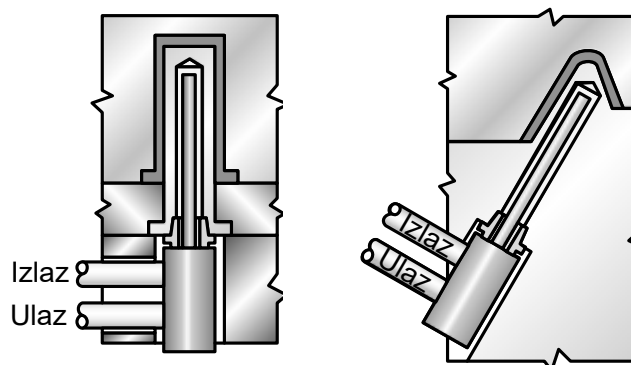
Neovisno o nedostacima, ovaj sustav za hlađenje može se koristiti u kalupima gdje nije bitna proizvodnosti i gdje se troškovi kalupa moraju svesti na minimum.



Slika 17. Hlađenje jezgre pomoću cjevčice [3]

2.5.3. Krugovi za hlađenje jezgara pomoću razdjelnika [3]

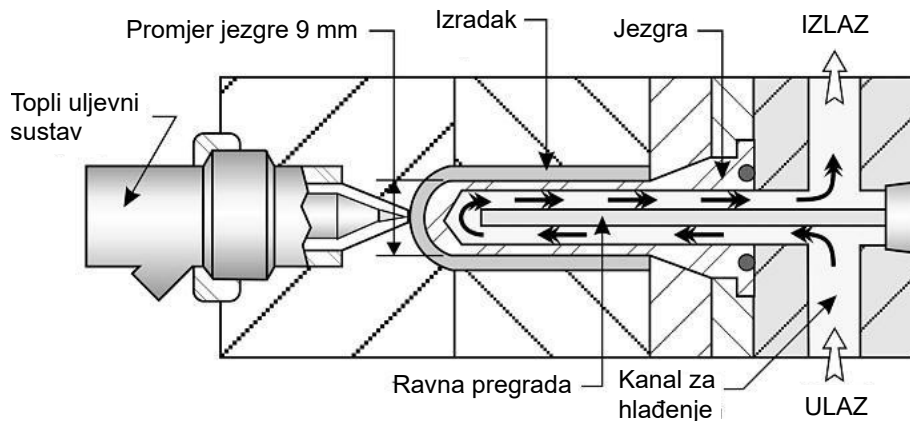
Razdjelnici su komercijalni sustavi za regulaciju temperature kalupa dostupni na tržištu (slika 18.). Ovi su jednostavni u dizajnu, mogu se jednostavno postaviti i ukloniti i imaju ugrađene brtve za sprečavanje istjecanja rashladnog fluida. Zbog jednostavnog dizajna idealni su za hlađenje jezgara ili točkasto hlađenje, u teško dostupnim područjima kalupa. Imaju odvojene priključke za ulaz i izlaz rashladnog fluida, što omogućava jednostavnu izvedbu kanala za hlađenje. Način rada jednak je prethodno obrađenom sustavu za hlađenje uz pomoć cjevčice, ali omogućava jednostavniju izvedbu kalupa.



Slika 18. Hlađenje jezgre pomoću razdjelnika tvrtke DME [3]

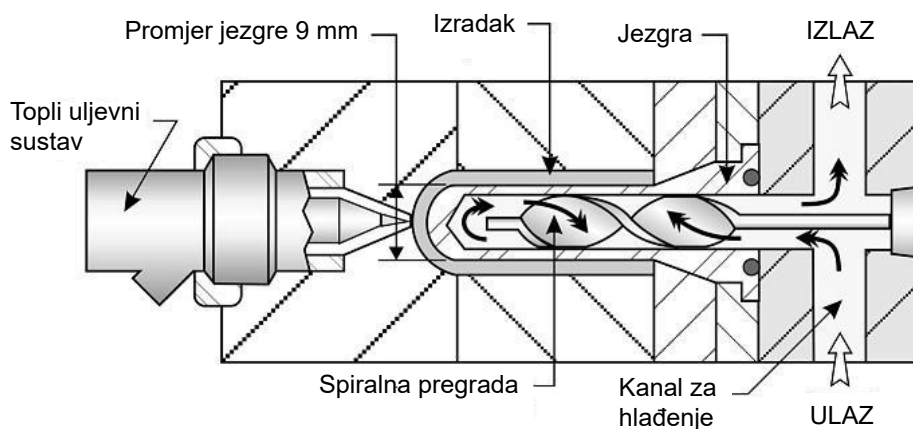
2.5.4. Krugovi za hlađenje jezgara promjera većeg od 9 mm [3]

Za hlađenje jezgara promjera od 9 mm i više koristi se ravna ili spiralna pregrada za hlađenje. Na slici 19. prikazana je ravna pregrada za hlađenje jezgre, a slika 20. prikazuje spiralnu pregradu za hlađenje jezgre.



Slika 19. Hlađenje jezgre pomoću ravne pregrade [3]

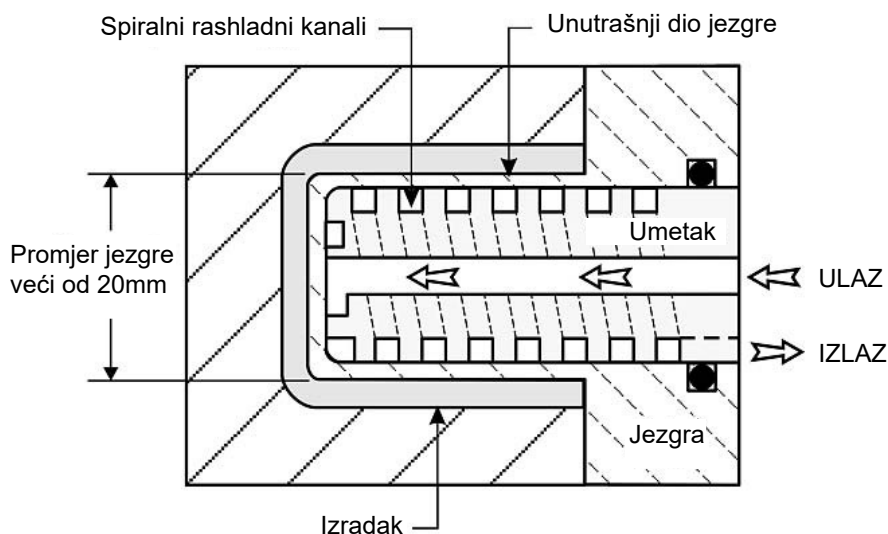
U sredinu jezgre umetnuta je ravna pregrada napravljena od mesinga, s vanjskim promjerom manjim od kanala za hlađenje jezgre. Rashladni fluid se dovodi do dna jezgre, gdje se kanal za hlađenje dijeli pomoću ravne pregrade. Fluid ulazi u prednju polovicu i regulira temperaturu jezgre tijekom povratka kroz drugu polovicu. Rezultat je neujednačena raspodjela temperature u jezgri. Spiralna pregrada omogućuje ravnomjerniju raspodjelu temperature u jezgri, ali je skuplja za implementaciju.



Slika 20. Hlađenje jezgre pomoću spiralne pregrade [3]

2.5.5. Krugovi za hlađenje jezgara promjera većeg od 20 mm [3]

Za hlađenje jezgara promjera većeg od 20 mm koriste se umetci sa izbušenim središnjim kanalom za hlađenje koji je povezan sa spiralnim kanalima na obodu umetka. Na slici 21. isprekidanim linijama prikazani su spiralni kanali. Spirala stvara turbulentno strujanje rashladnog fluida i na taj način poboljšava njegovu učinkovitost. Fluid struji do vrha jezgre središnjim kanalom za hlađenje i vraća se spiralnim kanalom spojenim na izlazni kanal. Umetak se pričvršćuje na jezgru, a „O“ prsteni se koriste za sprečavanje istjecanja fluida. Ovo je vrlo učinkovit način hlađenja jezgre kalupa koji osigurava da rashladni fluid struji preciznim putem, te omogućuje ravnomjerno odvođenje topline bez stvaranja „mrtvih rashladnih mjesta“. Prednost ovog načina hlađenja jezgre je što ne oslabljuje jezgru, te stjenka između površine jezgre i umetka može biti mala. Ovakav sustav za hlađenje koristi se kod velike proizvodnje visokokvalitetnih i preciznih primjena injekcijskog prešanja.

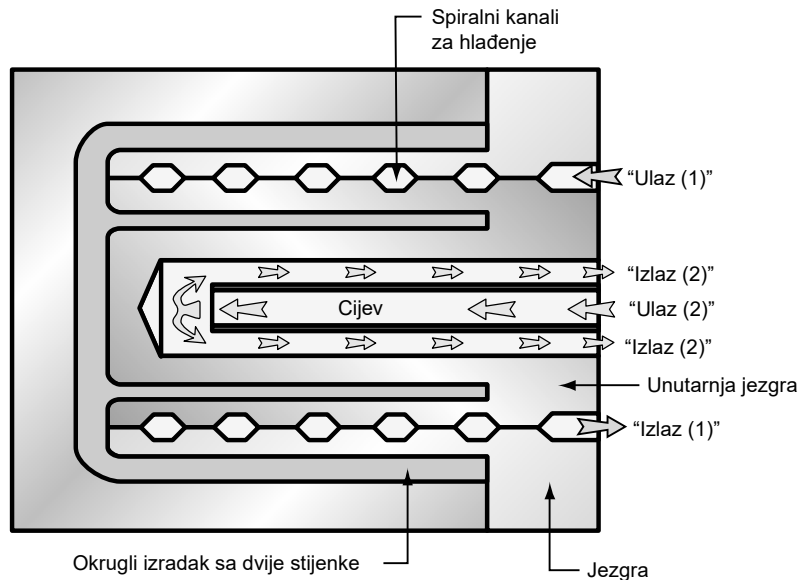


Slika 21. Umetak za hlađenje jezgre sa spiralnim utorima [3]

2.5.6. Krugovi za hlađenje jezgara za velike promjere sa više stjenki [3]

Za hlađenje jezgara sa promjerom većim od 40 mm sa dvostrukim kružnim stjenkama, nije dovoljno hlađenje sa jednim krugom za hlađenje nego je potrebno koristiti dva ili više odvojena kruga za hlađenje. Ovaj sustav za hlađenje u osnovi se sastoji od kruga

za hlađenje uz pomoć cijevi u unutrašnjoj jezgri i spiralnog kruga za hlađenje za vanjske stijenke (slika 22.). Ova vrsta paralelnog hlađenja zadovoljava svim zahtjevima hlađenja, ali u praksi je ovaj dvostruki sustav kompliciran i skup za proizvodnju.

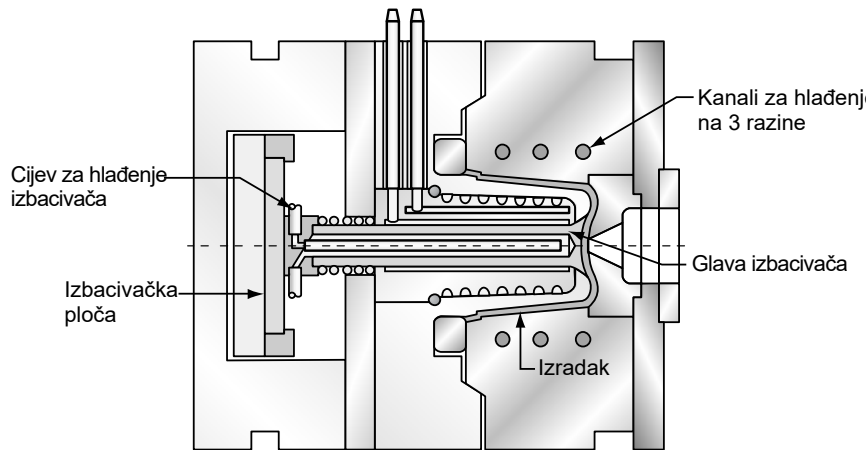


Slika 22. Krug za hlađenje jezgra sa više stijenki [3]

2.5.7. Krugovi za hlađenje jezgara sa ugrađenim izbacivačem [3]

Ovakav sustav za hlađenje koristi se za hlađenje izbacivača montiranog kao sastavni dio jezgre. Glava izbacivača nalazi se na gornjoj površini jezgre, a krug za hlađenje uz pomoć cijevi nalazi se unutar izbacivača. Izbacivač se na kraju povezuje dovodnim i povratnim vodovima od fleksibilnih cijevi kako bi se omogućilo kretanje (slika 23.). Rashladni fluid prolazi kroz ulazni otvor, struji kroz cijev i vraća se na izlazni otvor kroz kanal za hlađenje. To je najjednostavnija metoda hlađenja izbacivača, posebno ako se koristi voda kao rashladni fluid. Ako je potreban prolazak rashladnog fluida kroz glavu izbacivača, potreban je složeniji krug za hlađenje.

Nedostatak ovog sustava za hlađenje je pad protoka pri ulasku u cijev i moguće je pojavljivanje zaostalog zraka. Da bi se riješio ovaj problem preporučuje se napraviti krug kao zaseban i povećati mu promjer. Na taj način osigurati će se efikasno hlađenje, pogotovo na najtoplijem mjestu odnosno na površini glave izbacivača.



Slika 23. Hlađenje jezgre sa ugrađenim izbacivačem [3]

2.6. Medij za hlađenje kalupa [2] [6] [9]

Kako je već prije navedeno pri kalupima za injekcijsko prešanje najčešće se rabi hlađenje s pomoću rashladnog fluida koji može biti u obliku vode, vode s dodatcima, ulja ili zraka. U praksi se kao medij za hlađenje najviše upotrebljava voda i voda s dodatcima, zatim ulje i zrak. Stlačeni zrak kao medij vrlo je ograničenog značenja i upotrebljiv je praktički samo za odvođenje topline vrlo tankim jezgrama (od 3 do 4 mm), tj. kada nije moguće upotrijebiti niti jedan drugi medij.

Na medije za hlađenje postavlja se niz zahtjeva:

- visoko vrelište pri atmosferskom tlaku
- visoki specifični toplinski kapacitet
- niska viskoznost i pri niskim temperaturama, tj. mali gubici trenja
- visoka toplinska stabilnost i antioksidativnost
- medij ne smije negativno utjecati na materijale sustava za hlađenje
- niska toksičnost, tvar bez mirisa i jednostavnost uništenja

2.6.1. Hlađenje vodom iz vodovodne mreže

Hlađenje vodom iz vodovodne mreže smatra se najstarijim i najdjelotvornijim načinom hlađenja kalupa. Vodu iz vodovodne mreže moguće je koristiti u otvorenim sustavim

za hlađenje kalupa. Voda kao medij primjenjuje se u temperaturnom intervalu od 20°C do 95°C, odnosno pri djelovanju povišenog tlaka u sustavu za temperiranje i do 140°C. Zbog toga vodu kao medij za temperiranje najbolje je upotrebljavati pri atmosferskom tlaku iznad ledišta i ispod vrelišta. Kod niskih temperatura ispod ledišta i visokih iznad vrelišta vode, vodi se mora dodavati tvar za sprječavanje zamrzavanja ili vrenja. [2] [6] [9]

Prednosti vode iz vodovodne mreže kao medija za hlađenje:

- visoki specifični toplinski kapacitet
- visoki koeficijent prijelaza topline
- dobra toplinska provodnost
- toplinska svojstva vode praktički su neovisna o temperaturi
- voda je nezapaljiva
- voda je s obzirom na ostale medije jeftinija

Nedostaci vode iz vodovodne mreže kao medij za hlađenje:

- nisko vrelište
- opasnost od taloženja kamenca i korozije - češće čišćenje kanala za temperiranje
- sadrži štetne nitrata, kloride i željezo koji se izlučuju pri povišenim temperaturama
- tijekom procesa bitno se mijenjaju uvjeti promjenom godišnjeg doba, pa i radnog dana – ulazna temperatura vode zimi ili ujutro može biti nekoliko stupnjeva niža od one ljeti ili ujutro
- nepovratno se troše velike količine vode, čime opadaju raspoložive količine tehnološke vode

Navedeni nedostaci mogu se odgovarajućim mjerama ublažiti ili ukloniti. Tako npr. dodavanjem antikorozijskih sredstava i sredstava za odvapnjenje, smanjuje se opasnost od taloženja kamenca i korozije u kanalima za temperiranje, postavljanjem filtara za nečistoće. Također, upotrebom termopirala regulira se temperatura vode i smanjuje se rasipanje vode. Uzimajući u obzir sve prednosti i nedostatke vode, kao medija za temperiranje, može se reći da je voda toplinski efikasnija, jednostavnija u upotrebi i jeftinija od ostalih medija.

2.6.2. Hlađenje vodom sa dodacima [3]

Slana voda je jedan od najboljih rashladnih fluida, ali uzrokuje koroziju čelika unutar rashladnih kanala.

Uobičajen i praktičan rashladni fluid zatvorene petlje je mješavina destilirane vode i nerazrijeđenog aditiva etilen-glikola sa inhibitorima korozije, posebno formuliranim za korištenje kod hlađenja injekcijskog kalupa. Taj posebni aditiv ima sinergijski paket industrijskih inhibitora, koji štite komponente metala formiranjem ekstremno tanke kemijske presvlake. Inhibitori još čuvaju i PH na baznoj strani (bez kiseline), omogućujući bolju zaštitu od korozije.

Smjesa od 25% aditiva i 75% destilirane vode preporučuje se za hlađenje kalupa na temperaturi između -2°C i 90°C , a smjesa od 50% aditiva i 50% destilirane vode za hlađenje na temperaturi između -15°C i 95°C . Ne smije se koristiti više od 65% aditiva jer reducira svojstva prijenosa topline, stvarajući rashladni fluid viskoznijim, reducirajući na taj način brzinu toka.

Ovakav rashladni fluid bolji je aditiv od čistog etilen-glikola, koji je jednako korozivan kao voda i gotovo neutralnog PH. Kada je izložen zraku vrlo brzo oksidira i postaje još više korozivan. Bolji je također i od antifrizu, koji se koristi u automobilima, i isto vrlo brzo oksidira. Iako se temelji na etilen-glikolu, antifriz ima inhibitore od silicijeva dioksida koji ovise o gibanju kako bi se uklonila korozija. Inhibitori napravljeni od silicijevog gela, koji sprječavaju prijenos topline i cijeli rashladni fluid sa antifrizom, moraju se zamijeniti nakon dvije godine korištenja.

2.6.3. Hlađenje uljem

Ulje se može upotrijebiti kao medij u slučajevima kada voda ne zadovoljava uvjete hlađenja. Najčešće se ulje upotrebljava u temperaturnom području od 20°C do 300°C , odnosno pri temperaturama dosta iznad vrelišta vode. Primjenjuju se mineralna i sintetička ulja. Sintetička su pogodnija od mineralnih, višeg su vrelišta i bolje otapaju proizvode starenja u ulju.

2.7. Uređaji i komponente sustava za hlađenje [2]

2.7.1. Temperirala kalupa

Uređaji koji optočnim zagrijavanjem ili hlađenjem tekućine održavaju temperaturu površine kalupne šupljine, odnosno temperaturno polje kalupa stalnim (slika 24.). Stalno održavanje propisanog temperaturnog polja koje se predstavlja temperaturom površine kalupne šupljine, zahtijeva regulaciju kalupne temperature, brzine i tlaka medija za temperiranje.



Slika 24. Uređaj za temperiranje [2]

Kao tehničke značajke temperirala kalupa navode se:

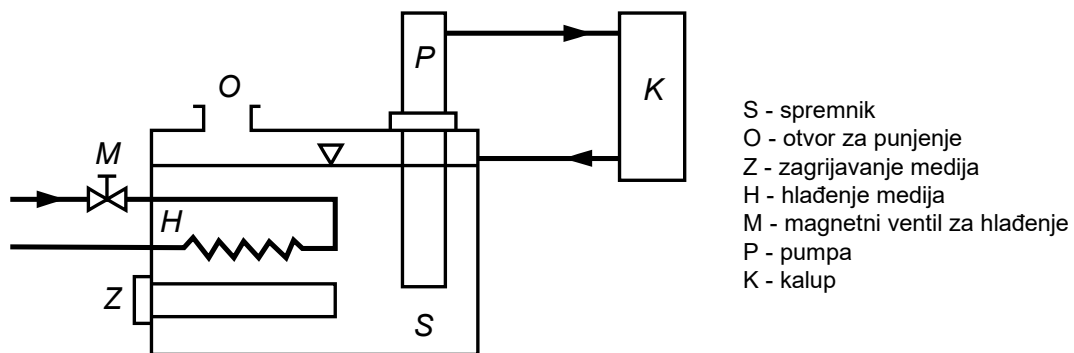
- područje radnih temperatura
- moć zagrijavanja
- moć hlađenja
- učinak pumpe
- vrsta medija
- raspoloživa snaga pumpe.

2.7.1.1. Vrste temperirala kalupa

Temperirala kalupa mogu se podijeliti prema vrsti medija upotrijebljenog za temperiranje, te prema području radnih temperatura. Prema vrsti medija razlikuju se voda i ulje. Prema području radnih temperatura temperirala se mogu podijeliti u tri skupine. Za niske temperature medija, od -20°C do 30°C . Za ovo područje

upotrebljavaju se temperirala građena na načelu rashladnih uređaja, uz upotrebu kompresora i kondenzatora. Zatim su to temperirala za radno područje od 20°C do 95°C, te temperirala za radne temperature do 140°C.

Temperirala kalupa koja djeluju na načelu optočnog zagrijavanja i hlađenja vode ili ulja, prema krugu protoka medija, su otvorena ili zatvorena, a načinom hlađenja medija izravna ili posredna. Na slici 25. prikazano je temperiralo kalupa s otvorenim sustavom i posrednim hlađenjem medija.

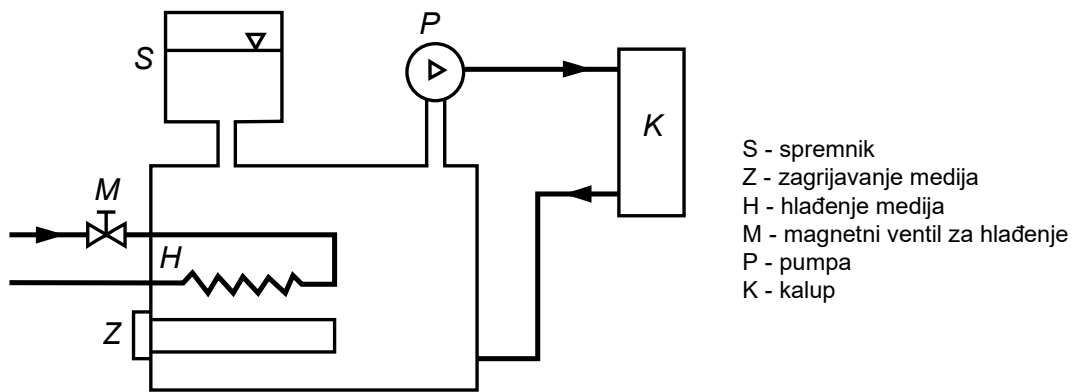


Slika 25. Temperiralo s otvorenim sustavom i posrednim hlađenjem medija [2]

Spremnik je gore otvoren i služi kao ekspanzijska posuda. Takvo je rješenje pogodno za temperiranje vodom ili uljem. Konstrukcija je jednostavna i nisu potrebne mjere sigurnosti. Međutim, već pri oko 80°C voda isparuje, a pri 100°C ključa. Ulje opet relativno brzo oksidira i stari. Potrebno je stalno dolijevati sredstva.

Općenito se smatra da su temperirala sa zatvorenim sustavom za temperiranje bolja, ali skuplja. Olakšan je rad, jer ne treba stalno nadgledati razinu medija. Potrebno dolijevanje medija može se automatizirati. Traže se u pravilu što manji spremnici, jer se temperatura preciznije održava.

Na slici 26. prikazano je temperiralo kalupa sa zatvorenim sustavom i posrednim hlađenjem medija. Taj tip temperirala ima radno područje do 140°C i radi s predtlakom od 4 bara. Načelno nema zapreke da se u istom temperiralu kalupa izradi više krugova za temperiranje, ali su nedostaci u praksi veći od prednosti.

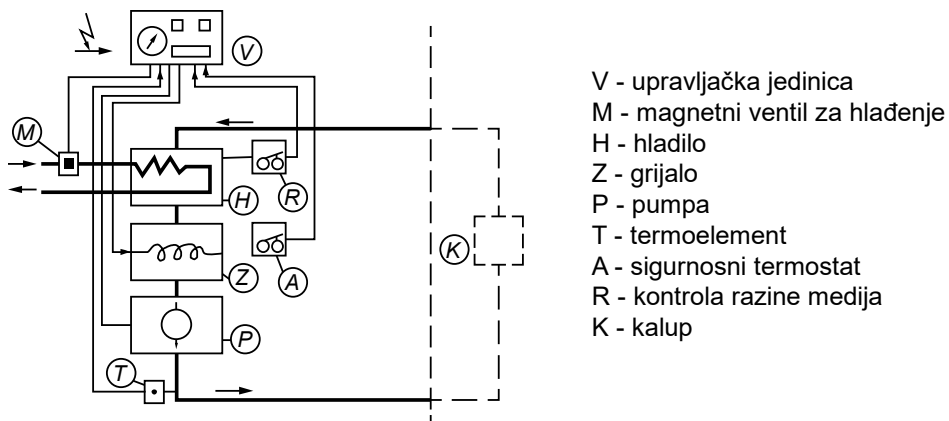


- S - spremnik
- Z - zagrijavanje medija
- H - hlađenje medija
- M - magnetni ventil za hlađenje
- P - pumpa
- K - kalup

Slika 26. Temperiralo s zatvorenim sustavom i posrednim hlađenjem medija [2]

2.7.1.2. Rad temperirala kalupa

Na slici 27. prikazana je shema temperirala kalupa s otvorenim sustavom i posrednim hlađenjem optočnog medija.



- V - upravljačka jedinica
- M - magnetni ventil za hlađenje
- H - hladilo
- Z - grijalo
- P - pumpa
- T - termoelement
- A - sigurnosni termostat
- R - kontrola razine medija
- K - kalup

Slika 27. Radna shema temperirala kalupa [2]

Medij za temperiranje optječe hladilo H i grijalo Z, a zatim ga pumpa P potiskuje prema potrošaču, u ovom slučaju kalupu K, odakle se vraća prema hladilu. Termoelement T mjeri temperaturu medija za temperiranje i uspoređuje ju u upravljačkoj jedinici s propisanom. To je posredni način određivanja temperaturnog polja kalupa temperaturom medija. Kad temperatura medija, a to je ujedno i ulazna temperatura medija, poraste iznad propisane, otvara se magnetni ventil M koji, protokom drugog medija, hladi medij u temperiralu kalupa. Ako je temperatura medija u temperiralu kalupa preniska, na sličan način ukapča zagrijavanje i postiže propisanu temperaturu.

2.7.2. Mjerenje temperature kalupa

Mjerenja temperature u procesu injekcijskog prešanja su teška zbog dinamike njihovih promjena, te korozivnih i destruktivnih svojstava polimera na visokim temperaturama. Polimerni materijali imaju vrlo visoku viskoznost i velike vrijednosti posmičnog naprezanja, ali imaju vrlo nizak (u usporedbi s metalima) koeficijent toplinske vodljivosti što otežava procese izmjene topline između termoplastične taljevine i mjernog elementa. To često uzrokuje pogreške u mjerenjima i pogrešna očitavanja temperatura na strojevima za preradu. Poželjno je mjerenje temperature izvršiti na mjestu gdje ju želimo točno procijeniti, ali u tehnologiji prerade plastike to je vrlo teško zbog gore spomenutih značajnih pojava (posmična naprezanja koja bi mogla uništiti termometar).

Postoji mnogo metoda mjerenja temperature koje možemo koristiti za procjenu temperature taljevine i kalupne šupljine. Oblik senzora i mjesto ugradnje ovise o načinu mjerenja i mogućnosti ugradnje na određeno mjesto u kalupu ili ubrizgavalici. [10] [11]

Najčešće korištene metode mjerenja temperature su:

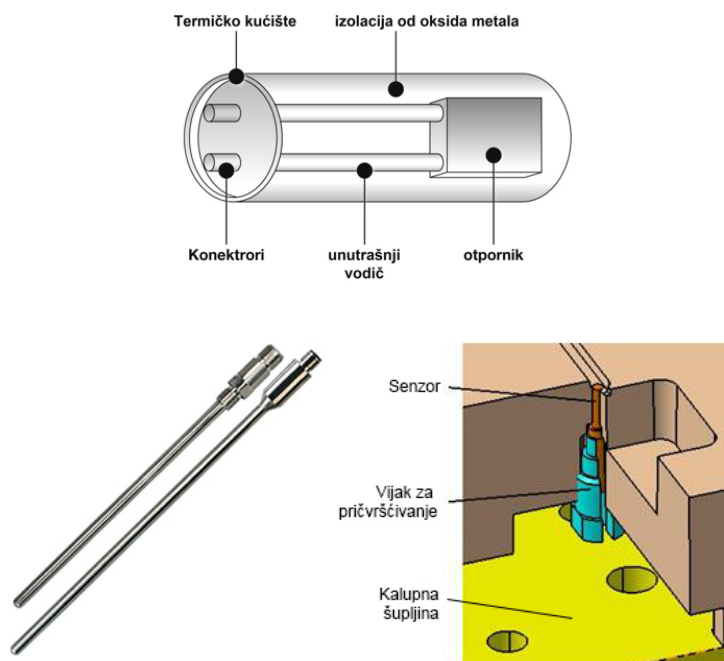
- otpornim termometrima
- termoparovima

2.7.2.1. Mjerenje temperature kalupa otpornim termometrima

Otporni termometri (Resistance Temperature Detectors – RTD) su temperaturni senzori koji sadrže otpornik koji mijenja vrijednost otpora ovisno o temperaturi. Koriste se za mjerenje temperature u laboratorijskim i industrijskim procesima, uz veliku točnost i stabilnost u širokom temperaturnom rasponu (od -200 °C do +850°C). [10]

Otporni termometar se uvijek sastoji od sljedećih elemenata (slika 28.): [11]

- otpornika za mjerenje temperature
- unutrašnjih vodiča
- izolacije od oksida metala
- konektora
- termičkog kućišta



Slika 28. Otporni termometar i način postavljanja u kalup [10] [11]

Najvažnija komponenta, otpornik za mjerenje temperature, smješten je na vrhu senzora i najčešće je izrađen od platine. Otpornici koji prikazuju električni otpor točno 100 Ω na temperaturi 0°C se određuju kao senzori tipa Pt100. [10]

Mjerenje temperature pomoću otpornih termometara ostvaruju se na način da se unutar ploče kalupa, što bliže kalupnoj šupljini, postavljaju senzori u predviđenim provrtima, koji daju očitavanje temperature površine kalupne šupljine. Postavljanje senzora je prikazano na slici 28., specifikacije senzora koji se koristi u kalupima, tvrtke Omega, serije PR-26 su navedene u tablici 5. [11]

Tablica 5. Specifikacije otpornog termometra (Pt100) [11]

<i>Kućište</i>	Nehrđajući čelik
<i>Raspon radne temperature</i>	-50 do 500 °C osjetni kraj, -50 do 250 °C na priključnici
<i>Montaža</i>	Dostupno sa ili bez montažnog navoja, M6
<i>Otpornik</i>	Platina, klasa A, Pt100 s 4 žice iz platine po IEC60751 standardu
<i>Konektor</i>	Ugrađeni 4-pinski M12 priključak za jednostavno povezivanje
<i>Standardni promjer/dužina</i>	6 mm / 65-350 mm

2.7.2.2. Mjerenje temperature kalupa termoparovima

Termopar je senzor za mjerenje temperature, koji se sastoji od dvije različite metalne žice, spojene na jednom kraju i povezane sa mjernim uređajem. Ako su pravilno postavljeni, mogu pružiti mjerenje temperature u širokom rasponu temperatura.

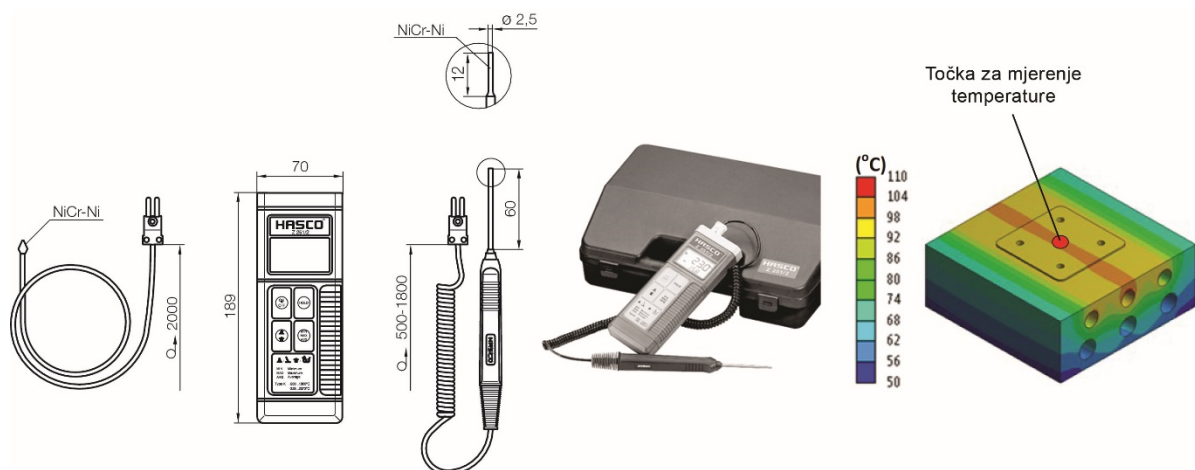
Kada se dvije žice izrađene od različitih metala spoje na oba kraja, a jedan od krajeva se zagrijava, u termoelektričnom krugu teče kontinuirana struja. Ako se ovaj krug prekine u središtu, napon u otvorenom krugu (Seebeckov napon) ovisi o temperaturi i sastavu dvaju materijala. To znači da, kada se spoj dva metala zagrijava ili hladi, nastaje napon koji se može povezati s temperaturom.

Postoje više tipova termoparova, koji su dostupni u različitim kombinacijama metala za različite raspone temperatura. Termoparovi koji se koriste za mjerenje temperature u kalupu navedeni su u tablici 6. [11] [12]

Tablica 6. Tipovi termoparova za mjerenje temperature kalupa

<i>Tip termopara</i>	<i>Materijal</i>	<i>Raspon temperature</i>
R i S	Platina - RodPlatina (Pt-RhPt)	0°C - 1450°C
K	Nikal-krom – Nikal-alumini (NiCr-NiAl)	-200°C do 1300°C
E	Nikal-krom – Nikal-bakar (NiCr-NiCu)	-200°C do 900°C
J	Željezo - BakarNikal (Fe-CuNi)	0°C - 750°C

Za mjerenje temperature u kalupima koriste se standardni termoparovi koji se ugrađuju u kalupne ploče, a očitavanje temperature površine kalupne šupljine prikazuje se na mjernom uređaju. Termopar se postavlja u točki gdje ulazi termoplastična taljevina u kalupnu šupljinu, odnosno gdje taljevina ima najveću temperaturu. Na slici 29. prikazana je točka postavljanja termopara i mjerni uređaj tvrtke Hasco, tip Z251, koji kao senzor koristi termopar tipa K (NiCr-NiAl) sa mjernim rasponom temperature od -200°C do 1300°C.



Slika 29. Termopar sa mjernim uređajem i prikaz točke za mjerenje [12] [13]

Pomoću mjernog uređaja moguće je mjeriti temperaturu na površini kalupne šupljine, korištenjem mjernog ticala ili u unutrašnjosti kalupne ploče korištenjem termopara. Također uređaj je vrlo praktičan pa može poslužiti i za kontrolu temperature termoplastične taljevine, ubrizgavalice i ostalog. U tablici 7. navedene su specifikacije mjernog uređaja.

Tablica 7. Specifikacije mjernog uređaja sa termoparom [13]

Raspon temperature	-200°C do 1300 °C
Rezolucija	do 399.9 °C = 0.1°C iznad 400 °C = 1°C
Točnost	Radna temperatura do 30°C = 0.4°C ± 0.1 % iznad 30°C = 1°C ± 0.2 %
Način rada	mjerenje površine/ unutrašnjosti
Izlazi	serijsko sučelje RS 232 C
Radna temperatura	0 - 50°C
Opcije prikaza temp.	Min. / maks. / prosječna vrijednost
Ulazni otpor	100KΩ
Brzina mjerenja	4/sec
Dimenzije / Težina	155x90x40 mm / 270g

3. PRORAČUN ZA IZRADU OPTIMALNOG SUSTAVA HLAĐENJA KALUPA

3.1. Tijek proračuna [2]

Dimenzioniranje optimalnog sustava za hlađenje kalupa baza se na proračunu izmjene topline u kalupu, koji je ponekad vrlo složen i zahtijevaju znanje projektanta kalupa kao i konstruktora izratka.

Tijekom rada na razvoju proizvoda konstruktor mora riješiti veći broj zadataka. Ti zadaci mogu se svrstati u dvije skupine:

- geometrija i upotrebna svojstva izratka
- toplinska svojstva izratka

Te podatke konstruktor proizvoda kao i crtež izratka unosi u takozvani obrazac „Lista izratka“ i dostavlja projektantu kalupa. Zadaća projektanta je da projektira kalup, izabere ubrizgavalicu, temperiralo i ostalu opremu. Zatim da proračuna troškove, optimira gnijezda u kalupnoj šupljini te proračuna pouzdanost radnog mjesta.

“Lista otpreska“ je obrazac koji sadrži osnovne podatke o otpresku, plastomeru, izmjerama otpreska, tolerancijama, svojstvima otpreska, uvjetima njegove upotrebe, mogućem umetku, pripremi za injekcijsko prešanje te naknadnoj i završnoj obradi otpreska.

Također potrebno je definirati podatke za proračun kalupa koji se nazivaju ulaznim podacima i predočuju se „Listom ulaznih podataka“.

U tablici 8. prikazane su aktivnosti koje su nužna pretpostavka uspješnog proračunavanja izmjene topline, kao i rezultati koji proizlaze iz tih proračuna.

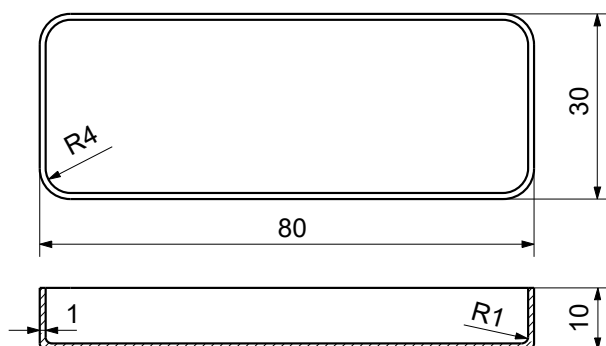
Tablica 8. Tijek proračuna izmjene topline u kalupu

Aktivnost	Rezultat
Konstruiranje kalupa	Crtež izratka Lista izratka
Projekt kalupa	Položaj izratka u kalupu Promjer kanala za hlađenje Položaj i duljina kanala za hlađenje Materijal za izradu kalupne šupljine
Analiza ciklusa injekcijskog prešanja	Vrijeme hlađenja otpreska t_h
Toplinska bilanca	Topline izmijenjene u jedinici vremena
Toplina termoplastične taljevine	Toplina dovedena termoplastičnom taljevinom u jedinici vremena Φ_T
Toplina izmijenjena medijem za hlađenje	Toplina odvedena sustavom hlađenja Φ_M

3.2. Provedba proračuna

Konstruiranje kalupa

Za provedbu proračuna prema tijeku koji je naveden u tablici 8. odabran je poklopac kutije za elektroniku koji je potrebno izraditi od ABS-a (Acrylonitrile-Butadiene-Styrene) i proračunati izmjenu topline u ploči matrice. Na slici 30. prikazane su dimenzije izratka, a u tablici 9. navedena je lista izratka.



Slika 30. Skica i dimenzije izratka

Tablica 9. Lista izratka

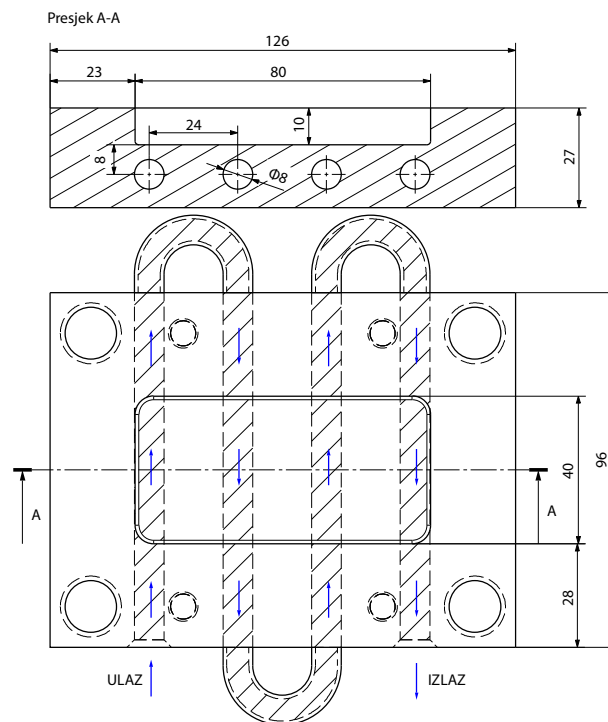
<i>Materijal</i>	ABS
<i>Dimenzije</i>	80x40x10 mm
<i>Debljina stijenke</i>	1 mm
<i>Masa</i>	0,020kg
<i>Potrebna svojstva</i>	otpornosti na toplinu
<i>Upotreba</i>	elektronika
<i>Količina</i>	5000 kom / god

Projekt kalupa

Položaj izratka u kalupu i promjer, položaj i duljina kanala za hlađenje prikazani su na slici 31. a u tablici 10. navede je lista ulaznih podataka.

Materijal za izradu kalupne šupljine, odnosno ploče matrice je čelik 1.2311.

Za izradu je odabrana standardna ploča tvrtke Meusburger dimenzije 96x126 mm debljine 27 mm (kat. br. F50 / 96 126 / 27 / 2311).



Slika 31. Položaj izratka u kalupu i promjer, položaj i duljina kanala za hlađenje

Tablica 10. Lista ulaznih podataka izratka

m	0,020	kg	masa
t_c	15	s	vrijeme ciklusa
T_T	250	°C	temperatura taljevine
	523	K	
T_{PO}	99	°C	temperatura postojanosti oblika
	372	K	
v_F	0,5	m/s	brzina rashladnog fluida
D	0,008	m	promjer kanala za hlađenje
	8	mm	
L	0,384	m	duljina kanala za hlađenje
ρ	998,20	kg/m ³	gustoća rashladnog fluida

μ_F	1001,65	Pa s ili Ns /m ²	dinamička viskoznost rashladnog fluida (žilavost tekućine)
μ_K	433,25	Pa s ili Ns /m ²	dinamička viskoznost rashladnog fluida na temperaturi kalupne šupljine (žilavost tekućine)
λ	0,59842	W/(m K)	toplinska provodnost (koeficijent toplinske vodljivosti)
C_p	4,1851	J/(kg K)	specifični toplinski kapacitet
T_K	65	K	temperatura površine kalupne šupljine
T_F	20	K	temperatura rashladnog fluida
A	0,01974	m ²	površina hlađenja $A=(\pi 2D/4)$
s	0,001	m	debljina stijenke
α_{ef}	$15 \cdot 10^{-8}$	m ² /s	efektivna toplinska difuznost ABS-a

Analiza ciklusa injekcijskog prešanja

Vrijeme hlađenja određuje se prema izrazu (2):

$$t_h = \frac{s^2}{\pi^2 \cdot \alpha_{ef}} \ln \left[\frac{4}{\pi^2} \frac{T_T - T_K}{T_{PO} - T_K} \right]$$

$$t_h = \frac{0,001^2}{\pi^2 \cdot 15 \cdot 10^{-8}} \ln \left[\frac{4}{\pi^2} \frac{523 - 338}{372 - 338} \right] = 5,27s$$

Toplinska bilanca

Općenito, kalup je izmjenjivač topline, tj. predstavlja termodinamički sustav. Izmjena topline u kalupima za injekcijsko prešanje plastomera obuhvaćena je bilancom izmjene topline koja glasi: "Suma izmijenjenih toplina u kalupu jednaka je nuli."

Izmijenjene topline u kalupu svode se na jedinicu vremena i jednadžba izmjene topline glasi:

$$\phi_T \pm \phi_O \pm \phi_H = 0 \quad \text{- toplinska bilanca} \quad (9)$$

gdje su:

Φ_T	W	toplina dovedena termoplastičnom taljevinom
Φ_O	W	toplina izmijenjena s okolinom
Φ_H	W	toplina odvedena sustavom hlađenja

Toplina termoplastične taljevine

$$\Phi_T = \frac{m \cdot (h_2 - h_1)}{t_c} \quad \text{- toplina dovedena termoplastičnom taljevinom} \quad (10)$$

gdje su:

h_2	J/kg	specifična entalpija pri temperaturi i tlaku preradbe
h_1	J/kg	specifična entalpija pri prosječnoj temperaturi otpreska u trenutku njegova napuštanja kalupa

Dimenzijska jednadžba, pri čemu se T uvrštava u K, glasi:

$$(h_2 - h_1) = [(a_3 \cdot T_T + b_3) - (a_2 \cdot T_{PO} + b_2)] \quad \text{- toplinska bilanca} \quad (11)$$

Koeficijenti a_3 , b_3 , a_2 i b_2 za materijal ABS navedeni su u tablici 11.

Tablica 11. Vrijednost koeficijenata za izračunavanje razlike specifične entalpije

Plastomer	Koeficijent			
	a_3	b_3	a_2	b_2
ABS	1,875	-571,88	1,400	-410,20

Iz izraza (11) i koristeći tablicu 11. možemo proračunati:

$$\begin{aligned} (h_2 - h_1) &= [(a_3 \cdot T_T + b_3) - (a_2 \cdot T_{PO} + b_2)] \\ (h_2 - h_1) &= [(1,875 \cdot 523 - 571,88) - (1,4 \cdot 372 + 410,2)] \\ (h_2 - h_1) &= 298125 \text{ J/kg} \end{aligned}$$

Kada to uvrstimo u izraz (10) dobivamo toplinu dovedenu termoplastičnom taljevinom

$$\begin{aligned} \Phi_T &= \frac{m \cdot (h_2 - h_1)}{t_c} \\ \Phi_T &= \frac{0,023 \cdot 298125}{10} = 685,69 \text{ W} \end{aligned}$$

Toplina izmijenjena medijem za temperiranje

Za određivanje topline odvede sustavom hlađenja potrebno je prvo proračunati Reynoldsov, Prandtllov i Nusseltov broj iz izraza (3), (4) i (5).

$$Re = \frac{v_F \cdot D \cdot \rho}{\mu_F} = \frac{0,5 \cdot 0,008 \cdot 998,20}{1001,65 \cdot 10^{-6}} = 3986,22 \quad - \text{turbulentno strujanje}$$

$$Pr = \frac{C_p \cdot \mu_F}{\lambda} = 7,0051 \quad (\text{iz tablice 4})$$

$$Nu = 0,116 \cdot Pr^{1/3} \cdot (Re^{2/3} - 125) \cdot \left[1 + \left(\frac{D}{L} \right)^{2/3} \right] \cdot \left(\frac{\mu_K}{\mu_F} \right)^{0,14}$$

$$Nu = 0,116 \cdot 7,0051^{1/3} \cdot (3986,22^{2/3} - 125) \cdot \left[1 + \left(\frac{0,008}{0,384} \right)^{2/3} \right] \cdot \left(\frac{433,25}{1001,65} \right)^{0,14}$$

$$Nu = 26,8391$$

Zatim se računa koeficijent prijelaza topline prema izrazu (7) i naposljetku toplina odvedena sustavom hlađenja prema izrazu (8)

$$\alpha = \frac{Nu \cdot \lambda}{D} = \frac{26,8391 \cdot 0,59842}{0,008} = 2007,63 \text{ W/(m}^2\text{K)}$$

$$\Phi_H = \alpha \cdot A \cdot L \cdot (T_K - T_F) = 2007,63 \cdot 0,01974 \cdot 0,384 \cdot (65 - 20)$$

$$\Phi_H = 684,79 \text{ W}$$

Uvrštavanjem dobivenog u izraza (9) za toplinsku bilancu dobivamo:

$$\phi_T \pm \phi_O \pm \phi_H = 0$$

$$685,69 - \phi_O - 684,79 = 0$$

$$\phi_O = 0,9 \text{ W}$$

Gdje se može zaključiti da kalup izmjenjuje toplinu s okolinom u iznosu od 0,9W, što govori da predviđeni sustav za hlađenje odvodi gotovu svu toplinu dobivenu od termoplastične taljevine. Može se također zaključiti da je sustav za hlađenje optimalan, te se po potrebi smanjiti vrijeme ciklusa t_c , povećati temperaturu kalupne šupljine T_K ako je potrebno radi boljih uvjeta preradbe ili povećati temperaturu rashladnog fluida

T_F . Izvedba sustav za hlađenje je jednostavna, odnosno ne zahtjeva visoke troškove izrade.

4. ZAKLJUČAK

Cilj ovoga rada bio je prikazi presjek postupka hlađenja i sustava za hlađenje kalupa kod injekcijskog prešanja polimera. Odabir i izrada optimalnog sustava za hlađenje kalupa vode se vrlo jednostavnim postupcima koji se baziraju na sljedećim osnovnim principima:

- ne koristiti male promjere kanala za hlađenje
- kanala za hlađenje postaviti na odgovarajuću udaljenost od površine kalupne šupljine i odabrati pravilan razmak između kanala za hlađenje
- izravno hladiti matrice, žigove i jezgre unutar njihovih umetaka koristeći odgovarajuće postupke hlađenja
- strujanje rashladnog fluida bi uvijek trebalo biti turbulentno (Reynoldsov broj ne bi trebao biti manji od 3500, $Re > 3500$)
- ukoliko se koristi voda kao rashladni fluid, trebalo bi dodati aditive koji sprečavaju koroziju i taloženje kamenca u kanalima za hlađenje
- uvijek gledati da se napravi najbolji kompromis između ekonomičnosti i kvalitete sustava za hlađenje.

Kod prikaza proračuna došlo se do zaključka da izradom optimalnog sustava za hlađenje možemo smanjiti vrijeme ciklusa i na taj način povećati proizvodnost. Na primjer da ciklus izrade jednog proizvoda od 10sec smanjimo na 9sec, unutar jednog sata proizvodnost će se povećati sa 360 na 400 kom, a tijekom jednog radnog dana od 8 sati sa 2880 na 3200 kom. To je povećanje od ukupno 320kom po radnom danu, odnosno 1600 kom tjedno i 6400 kom mjesečno. Prilikom povećanja troškovi izrade i kvaliteta proizvoda ostat će nepromijenjeni. Ovom jednostavnom računicom može se završno zaključiti da sustavi za hlađenje predstavljaju jako bitan segment kod izrade kalupa.

5. LITERATURA

- [1] D. V. Rosato, D. V. Rosato i M. G. Rosato, Injection molding handbook, Kluwer Academic Publishers, Boston, Massachusetts, 2000.
- [2] I. Čatić, Izmjena topline u kalupima za injekcijsko prešanje plastomera, Društvo plastičara i gumaraca, Zagreb, 1985.
- [3] E. A. Campo, The Complete Part Design - For Injection Molding of Thermoplastics, Hanser Publishers, Munich, 2006.
- [4] I. Čatić, D. Godec i J. Dobranić, »Tool - central element of production unit, ICIT'99,« u *ICIT '99, 2. International Conference on Industrial Tools*, Celje, Rogaška Slatina, April 1999.
- [5] M. Nadj, Termoplastiče mase, prerada postupkom injekcionog prešanja, Publicitas, Zagreb, 1974.
- [6] I. Čatić i A. Rogić, Injekcijsko prešnje polimera, Društvo plastičara i gumaraca, Zagreb, 1996.
- [7] I. Čatić, Proizvodnja polimernih tvorevina, Društvo za plastiku i gumu, Zagreb, 2006.
- [8] B. Halasz, A. Galović i I. Boras, Toplinske tablice, Sveučilište u Zagrebu, Fakultet strojarstva i brodogradnje, Zagreb, 2010.
- [9] M. Šercer i I. Čatić, Vođenje procesa injekcijskog prešanja plastomera, Društvo plastičara i gumaraca, Zagreb, 1986.
- [10] P. Postawa i T. Stachowiak, »Mould Temperature Control During Injection Moulding,« u *AIP Conference Proceedings, Department of Polymer Processing, Faculty of Mechanical Engineering and Computer Science, Czestochowa, Poljska*, 2015.
- [11] »Introduction to Resistance Temperature Detectors,«, Omega, <https://www.omega.co.uk/prodinfo/RTD.html>. [11.9.2019].
- [12] P. S. Minh, »Study on the Mold Temperature Control for the Core Plate during Injection Molding Process,« *IOSR Journal of Polymer and Textile Engineering*, svez. 1, br. 4, pp. 14-20, 2014.
- [13] »Online Katalog,« Hasco, <https://www.hasco.com/en/>. [11.9.2019].