

Prilog 1

Matusak, Hrvoje

Supplement / Prilog

Publication year / Godina izdavanja: **2019**

Permanent link / Trajna poveznica: <https://urn.nsk.hr/urn:nbn:hr:128:517680>

Rights / Prava: [In copyright](#) / [Zaštićeno autorskim pravom.](#)

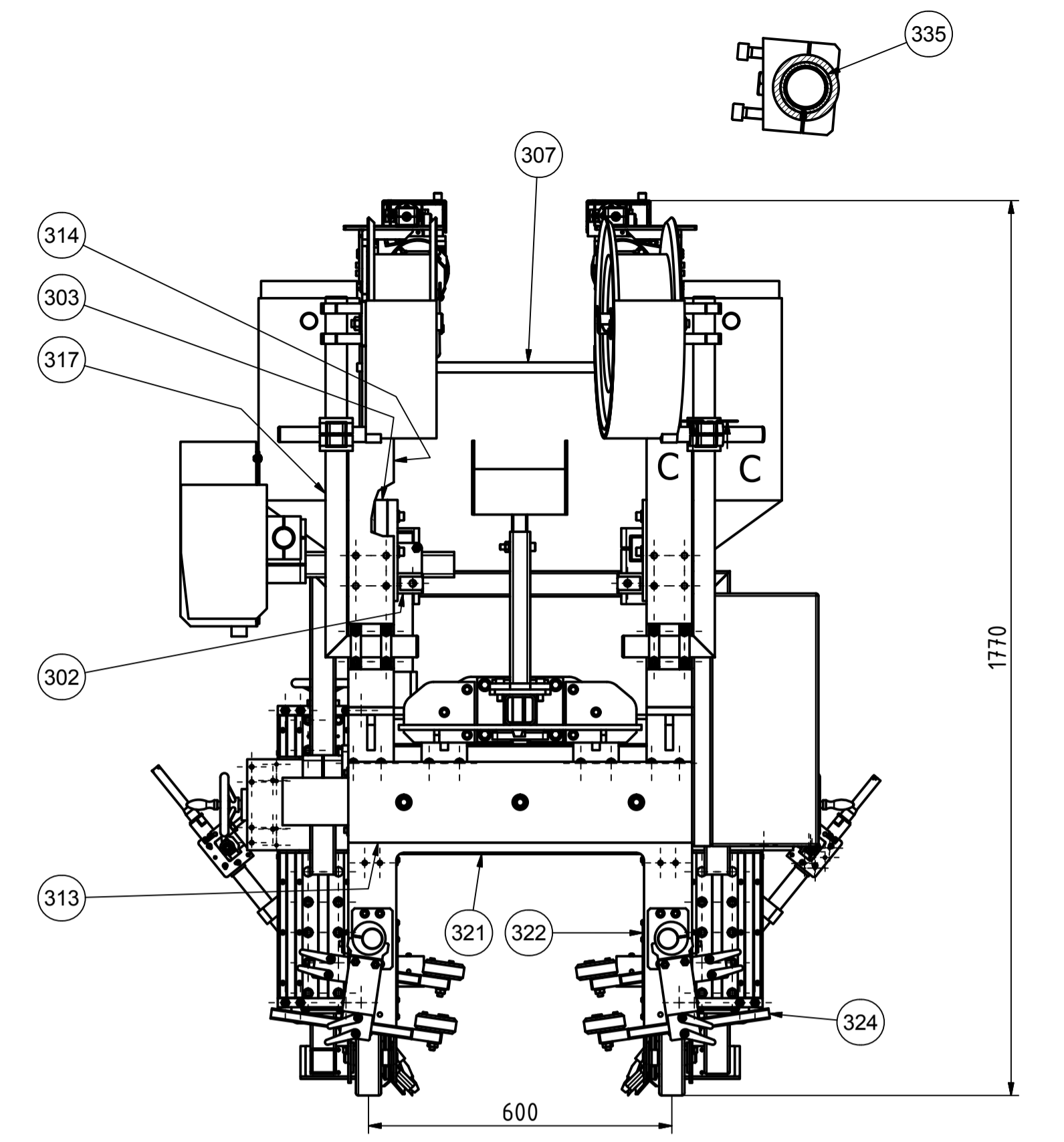
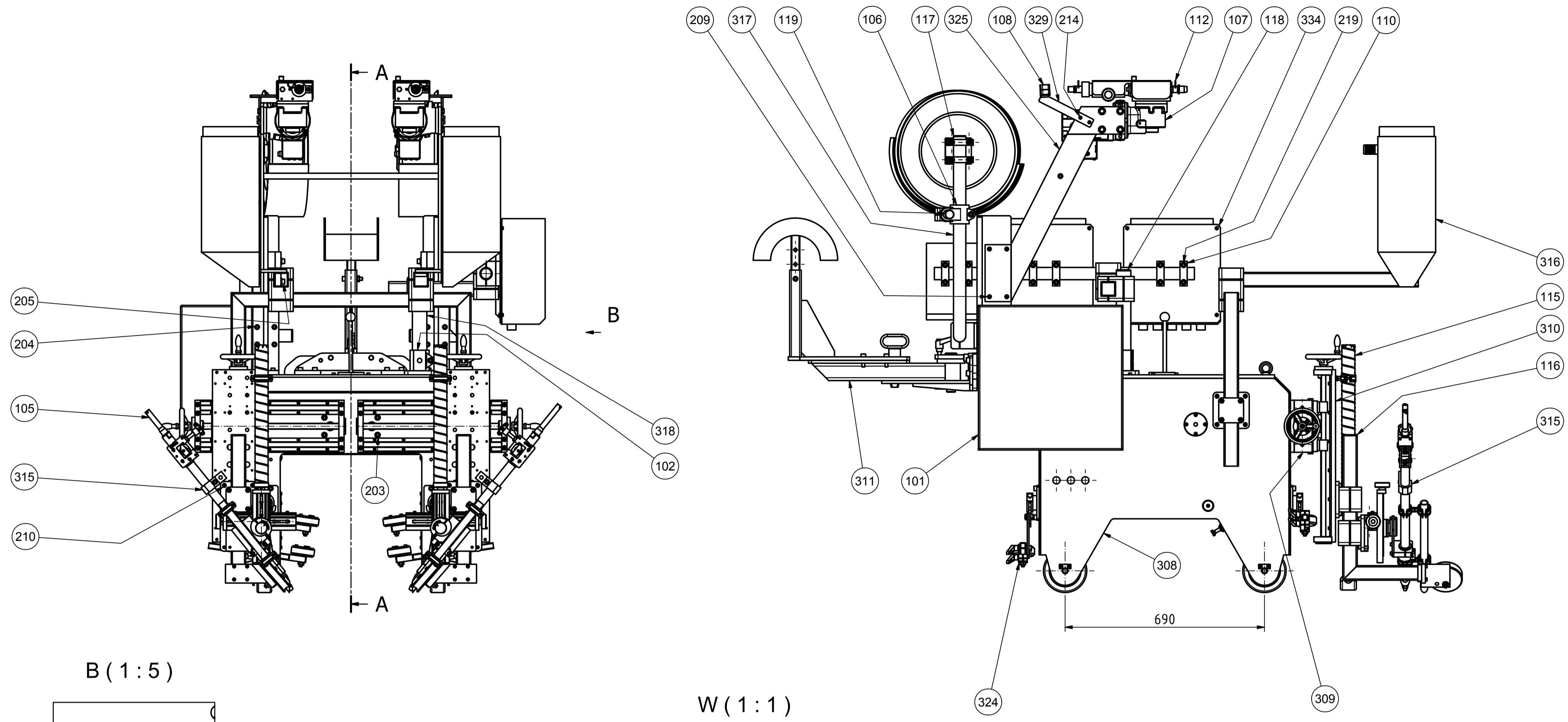
Download date / Datum preuzimanja: **2024-09-07**



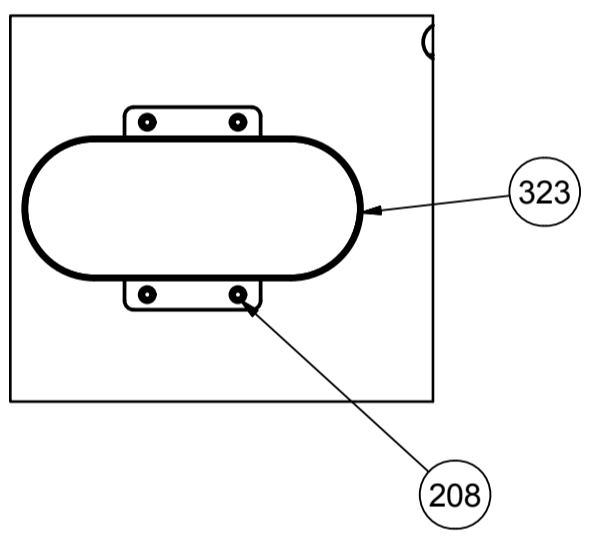
VELEUČILIŠTE U KARLOVCU
Karlovac University of Applied Sciences

Repository / Repozitorij:

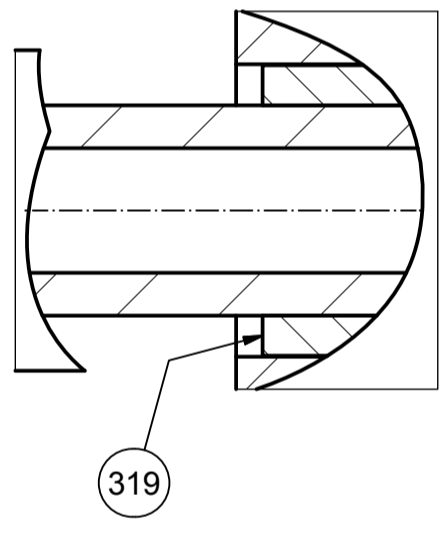
[Repository of Karlovac University of Applied
Sciences - Institutional Repository](#)



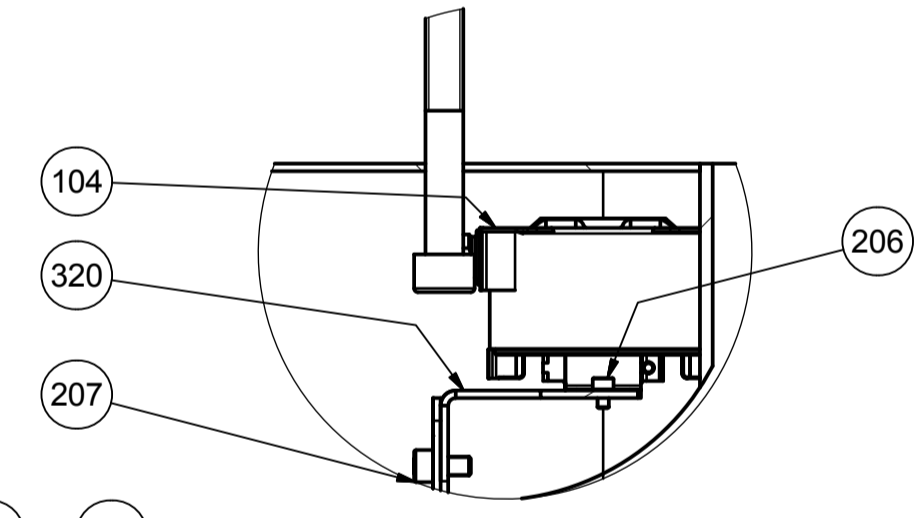
B (1:5)



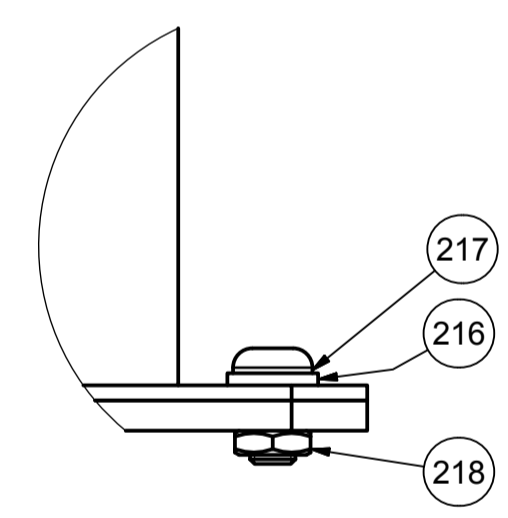
W (1:1)



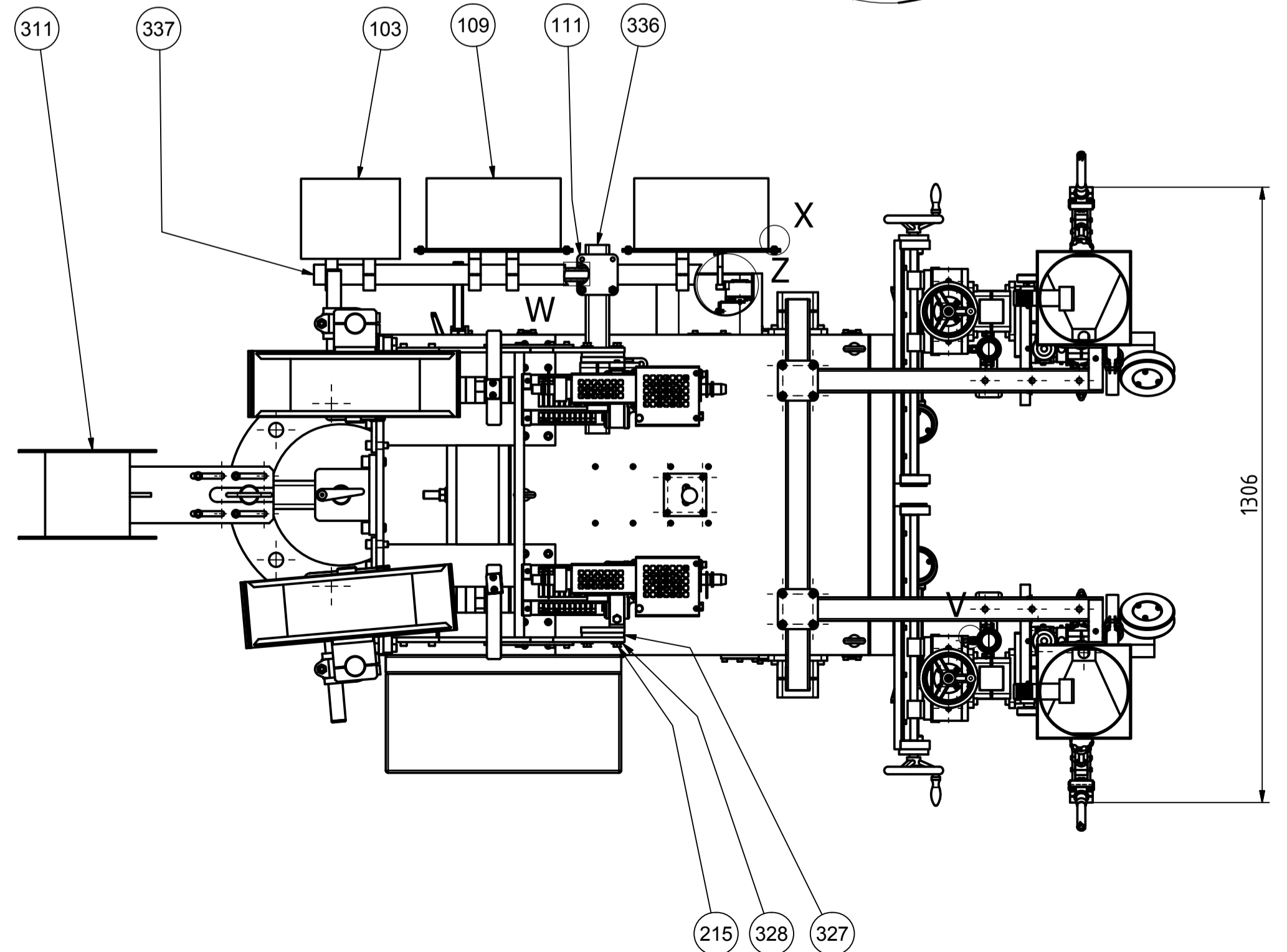
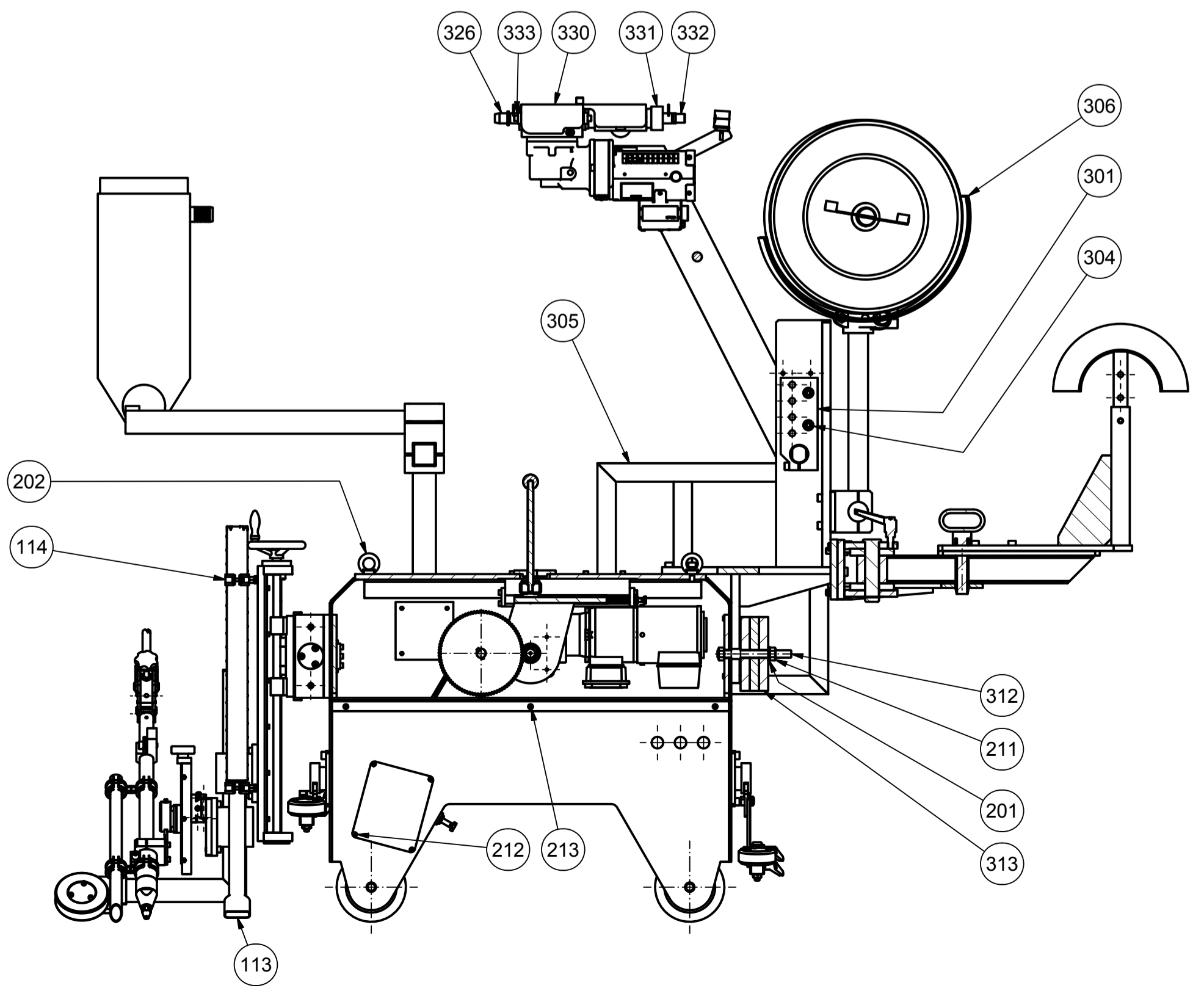
Z (1:2)



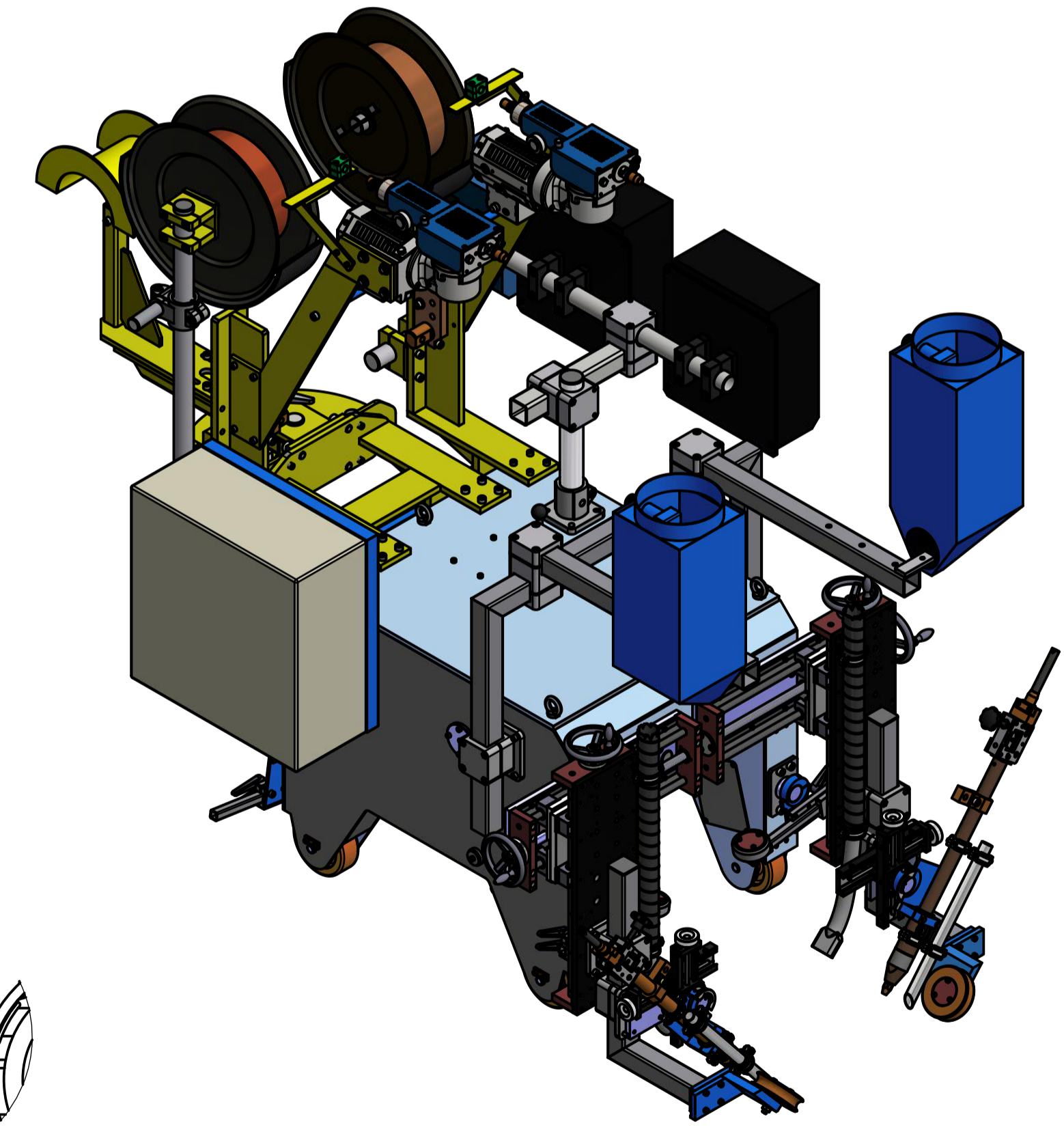
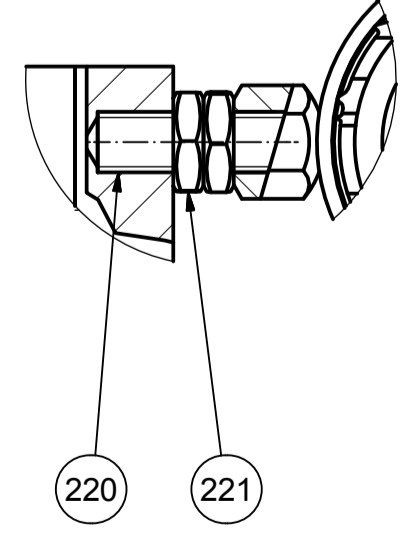
X (1:1)



A-A (1:10)



V (1:1)



Ukupna masa: 817,92 kg

Poz.	Kom.	Naziv	DIN/Broj nacrti	Materijal/Proizvođač	Dimenzije/Opis	kg
Napomena:						
				Mjerilo 1:10 1:5 1:2 1:1		VELEUČILIŠTE U KARLOVCU
				Naziv Stroj za uzdužno zavarivanje trapeznih profila		
				Broj crteža HM-1000-00-000		
				List: 1 Istov: 5		

Poz.	Kom.	Naziv dijela	Tip	Dobavljač	Broj artikla
101	1	Elektro-ormarić 500x500x210	Elektroschrank 500x500x210		
102	1	Stezaljke	ID_13500000020HIHI	R+K	
103	1	Upravljačka jedinica za pogon stroja	Bedienpult 11 - 1 - 054-		
104	1	Koder	DFS60E_BDEC01000_2_03		
105	2	Bužir	Drahtseehle		
106	2	Križne stezaljke	ID_105030010200	R+K	
107	2	MAXsa 29 pogon za žicu	K2312-2-90-90_RN_18-1-016	LINCOLN ELECTRIC	
108	2	Stezni prsten	215PP_Schalle-fi16		
109	2	MAXsa 10 Upravljačka jedinica za zavarivanje	MAXsa10 Controler	LINCOLN ELECTRIC	
110	4	Stezni prsten	Schalle		
111	2	Križna stezaljka	KVR 50	R+K	
112	4	Rascjepka	C380-10L-0-2		
113	2	Usisna savitljiva cijev	Saugrohr		
114	4	Stezni prsten	595630		
115	2	Crijevo	Schlauch		
116	2	Plastični čep 44x44	Stopfen I		
117	4	Plastični čep Ø38,6	Stopfen II		
118	1	Plastični čep Ø46	Stopfen III		
119	2	Plastični čep Ø26,8	Stopfen VI		

VELEUČILIŠTE U KARLOVCU	RN:		Datum	Ime						List	
	Kupac:		Nacrtao	15.5.2018.	H.Matusak					2	
	Broj nacрта:	HM-1000-00-000	Odobrio							Od list.:	
1	Kupljeni dijelovi	Naziv:	Stroj za uzdužno zavarivanje trapeznih profila				Br izmj.	Izmjena	Datum	Ime	5

Poz.	Kom.	Naziv dijela	DIN/Dimenzija	Materijal	DIN	Br.-artikla
201	3	Podloška	DIN 126 - 17,5		DIN 126	
202	3	Očni vijak	DIN 580 - M10 x 17	8.8	DIN 580	
203	28	Imbus vijak	DIN 912 - M10 x 25	8.8	DIN 912	
204	16	Imbus vijak	DIN 912 - M10 x 35	8.8	DIN 912	
205	12	Imbus vijak	DIN 912 - M10 x 60	8.8	DIN 912	
206	2	Imbus vijak	DIN 912 - M3 x 5	8.8	DIN 912	
207	2	Imbus vijak	DIN 912 - M5 x 10	8.8	DIN 912	
208	4	Imbus vijak	DIN 912 - M6 x 10	8.8	DIN 912	
209	16	Imbus vijak	DIN 912 - M8 x 20	8.8	DIN 912	
210	16	Imbus vijak	DIN 912 - M8 x 25	8.8	DIN 912	
211	6	Šesterokutna matica	DIN 934 - M16	8.8	DIN 934	
212	8	Vijak za lim	ISO 7380 - M5 x 10	8.8	ISO 7380	
213	6	Vijak za lim	ISO 7380 - M6 x 10	8.8	ISO 7380	
214	4	Imbus vijak	DIN 912 - M6 x 16	8.8	DIN 912	
215	8	Šesterokutni vijak UNC	ANSI/ASME B18.2.1 - 3/8-16 UNC - 1,25	8.8	ANSI/ASME B18.2.1	
216	8	Podloška	DIN 125 - A 6,4		DIN 125	
217	8	Vijak za lim	ISO 7380-1 - M6 x 12	8.8	ISO 7380-1	
218	8	Šesterokutna matica	DIN 439 - M6	8.8	DIN 439	
219	12	Imbus vijak	DIN 912 - M10 x 70	8.8	DIN 912	
220	4	Navojni svornjak	DIN 976-1 - M8 x 25 - A	8.8	DIN 976-1	
221	8	Šesterokutna matica	DIN 439 - M8	8.8	DIN 439	

VELEUČILIŠTE U KARLOVCU	RN:		Datum	Ime							List	
	Kupac:		Nacrtao:	15.5.2018.	H.Matusak							
				Odobrio:								3
	Broj nacрта:	HM-1000-00-000									Od list.:	
2	Normirani dijelovi	Naziv:	Stroj za uzdužno zavarivanje trapeznih profila									5
			Br. izmj.	Izmjena		Datum	Ime					

Poz.	Kom.	Naziv dijela	DIN/Br.nacrta	Materijal	Dimenzija	kg	Br.-artikla
326	2	Priključak	HM-1112-30-000	2.0321 CuZn37	Ø30x50	0,08	
327	2	Izolir-ploča	HM-1113-30-000	Pertinax	14x90x90	0,11	
328	8	Izolir-prsten	HM-1114-30-000	Pertinax	Ø25x16	0,00	
329	1+1	Držač	HM-1115-20-000	1.0038 S235JRG2	Zavareni dio	0,64	
330	2	Zaštitni lim	HM-1117-10-000			0,64	
331	2	Ravnjač žice	HM-1118-30-000	2.0321 CuZn37	Ø55x50	0,28	
332	2	Priključak	HM-1119-30-000	2.0321 CuZn37	Ø25x50	0,08	
333	2	Ravnjač žice	HM-1120-30-000	1.7225 42CrMo4	Ø55x75	0,16	
334	2	Nosač	HM-1121-20-000	1.0038 S235JRG2		4,04	
335	2	Cijev Ø50/Ø42,6	HM-1122-30-000	1.0038 S235JRG2	65 lg	0,28	
336	1	Kvadratna cijev 50x50x3	HM-1123-30-000	1.0038 S235JRG2	400 lg	1,69	
337	1	Cijev	HM-1124-30-000	1.0038 S235JRG2	900 lg	2,78	

VELEUČILIŠTE U KARLOVCU	RN:		Datum	Ime						List	
	Kupac:		Nacrtao	15.5.2018.	H.Matusak					5	
	Broj nacrta:	HM-1000-00-000	Odobrio							Od list.	
3	Dijelovi	Naziv:	Stroj za uzdužno zavarivanje trapeznih profila				Br.izmj.	Izmjena	Datum	Ime	5