

## Prilog 3

---

**Matusak, Hrvoje**

**Supplement / Prilog**

*Publication year / Godina izdavanja:* **2019**

*Permanent link / Trajna poveznica:* <https://urn.nsk.hr/urn:nbn:hr:128:828063>

*Rights / Prava:* [In copyright](#) / [Zaštićeno autorskim pravom.](#)

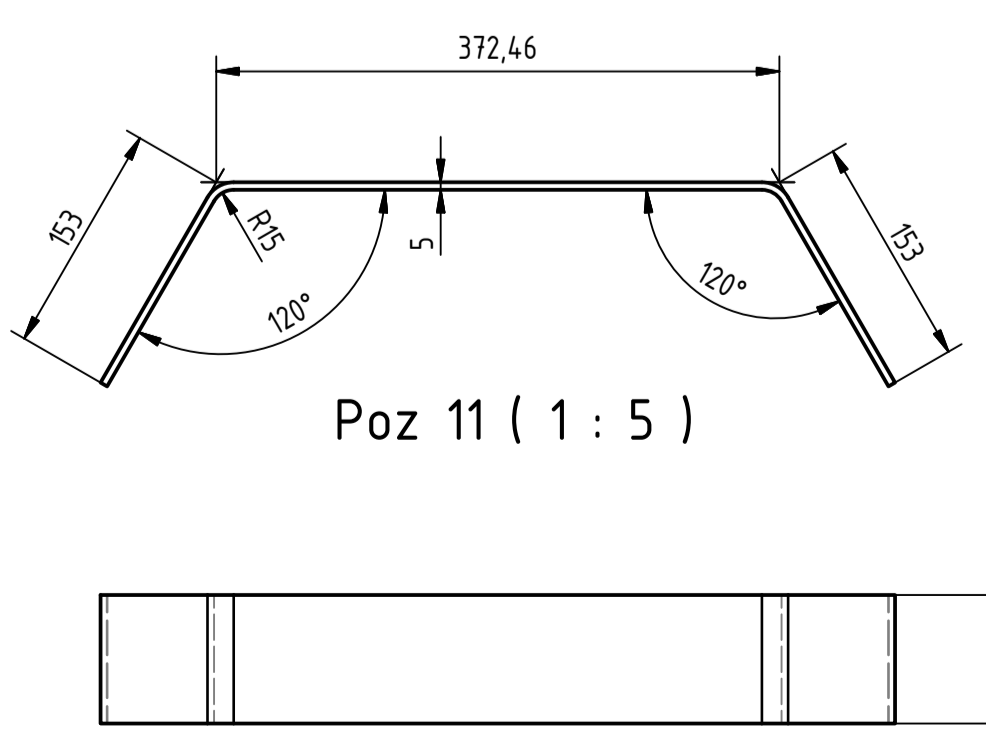
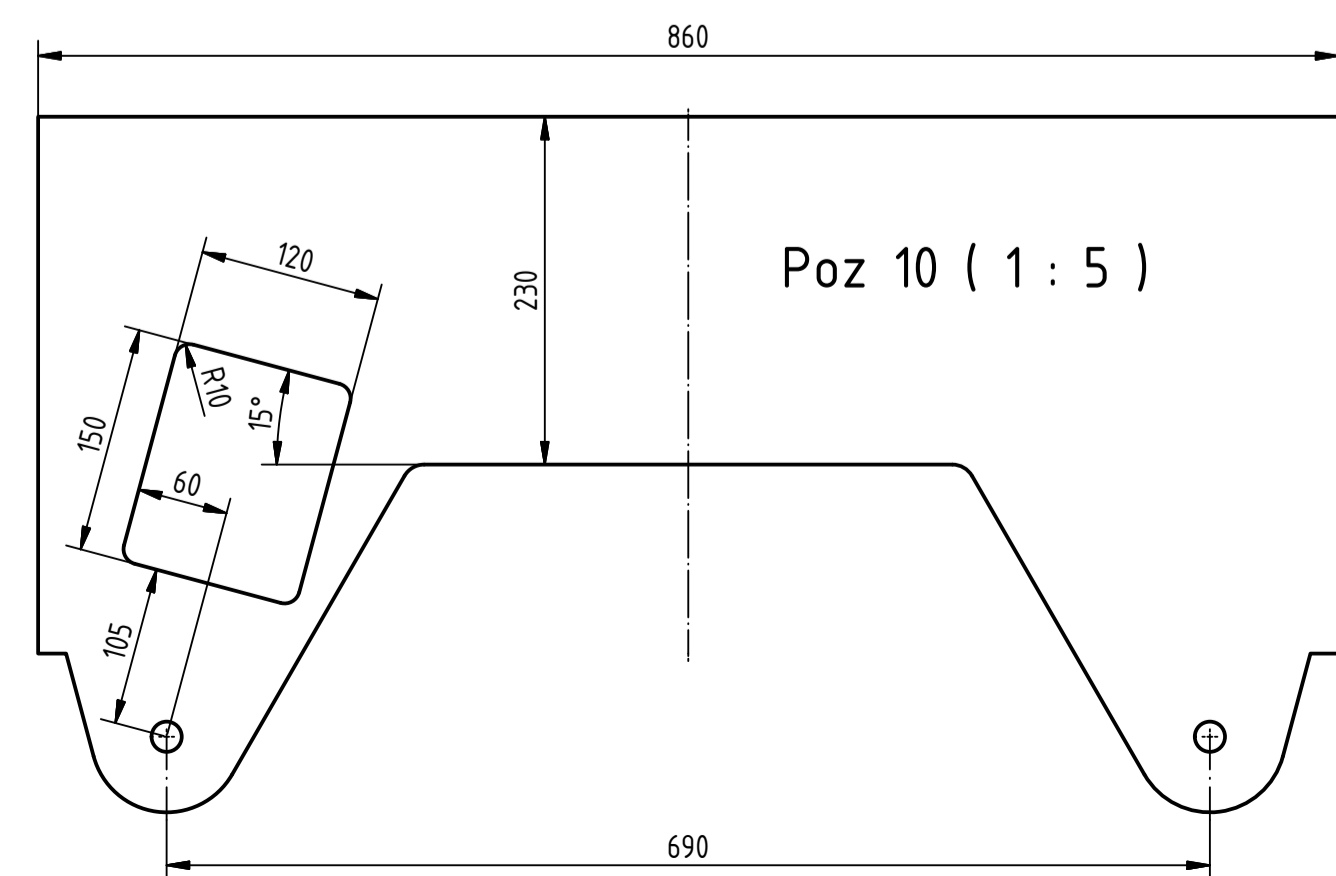
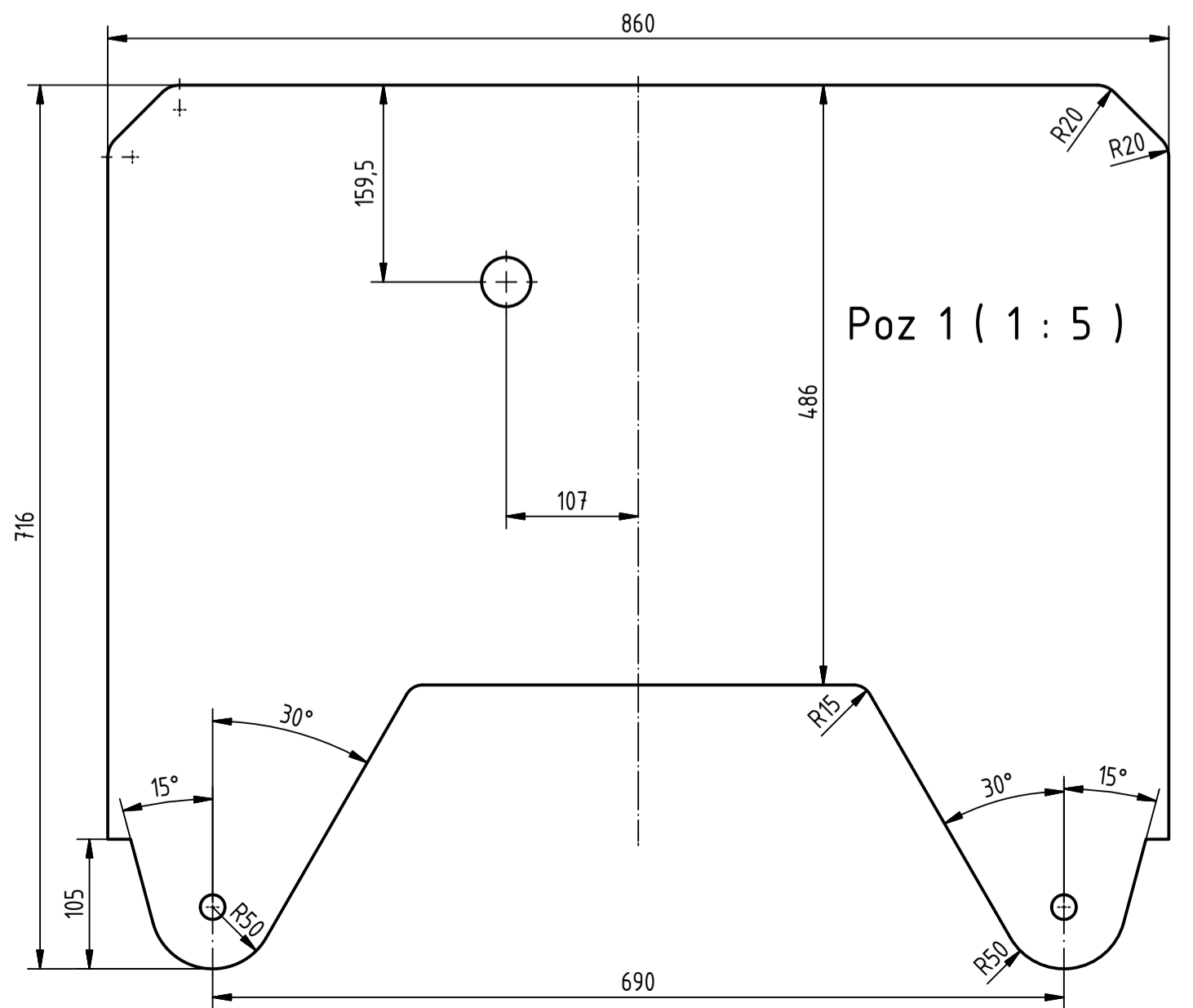
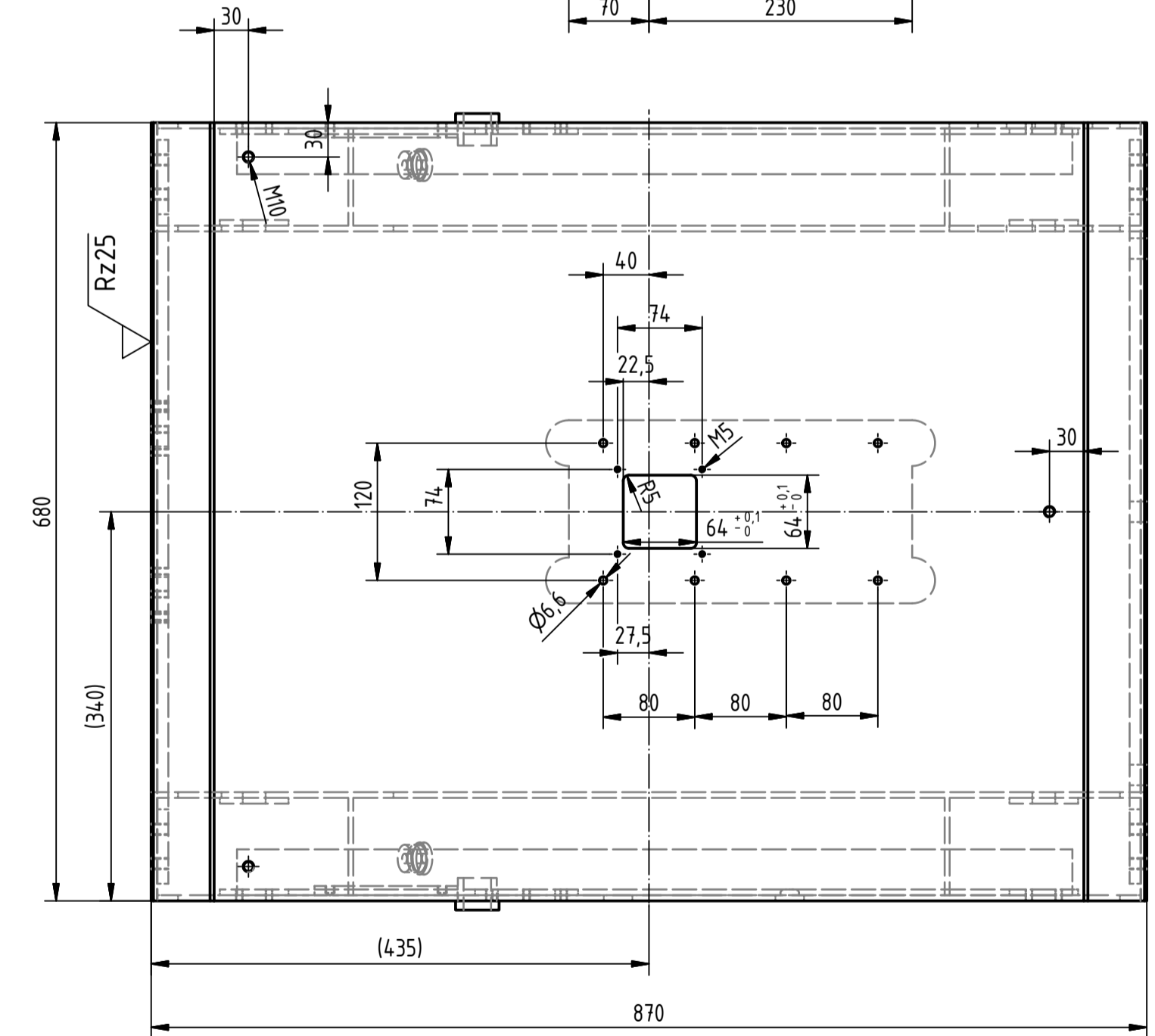
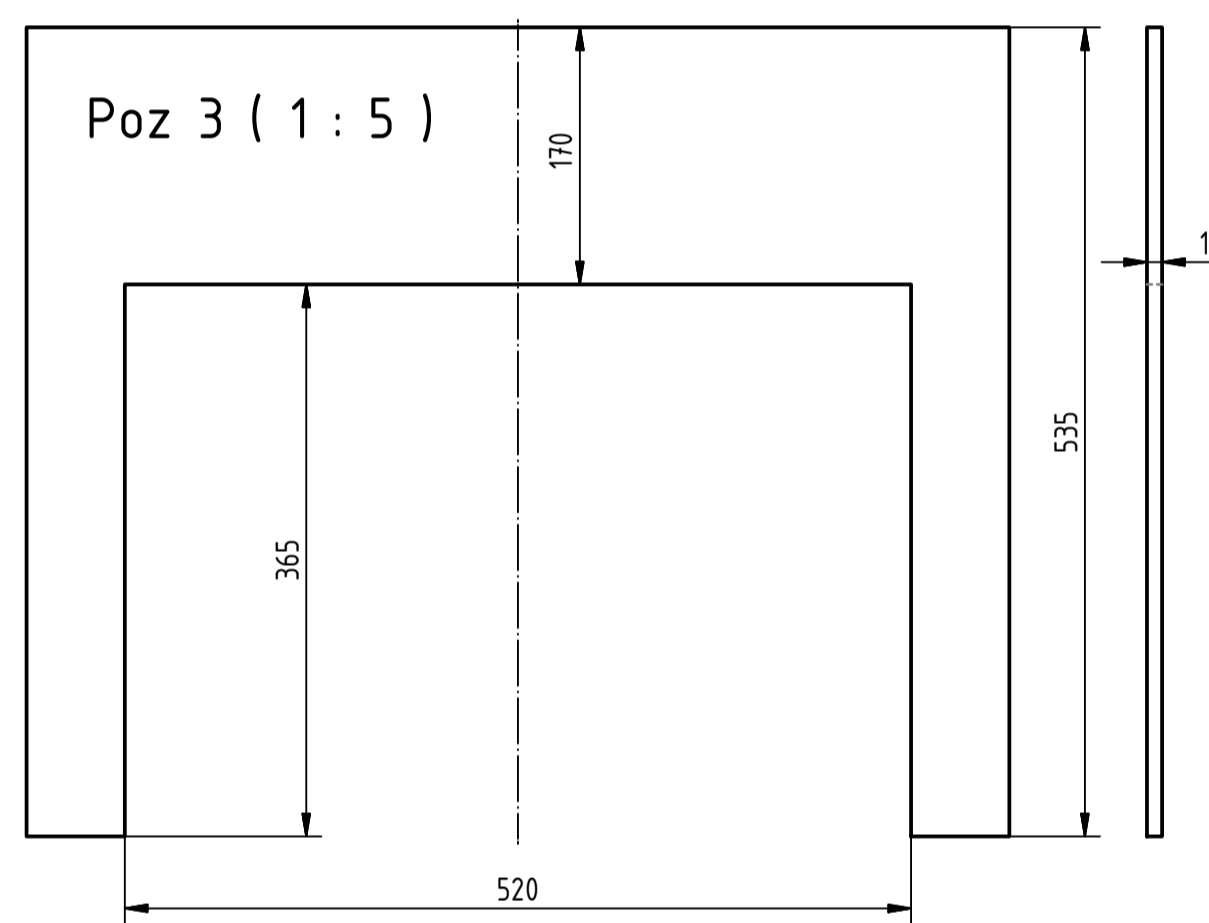
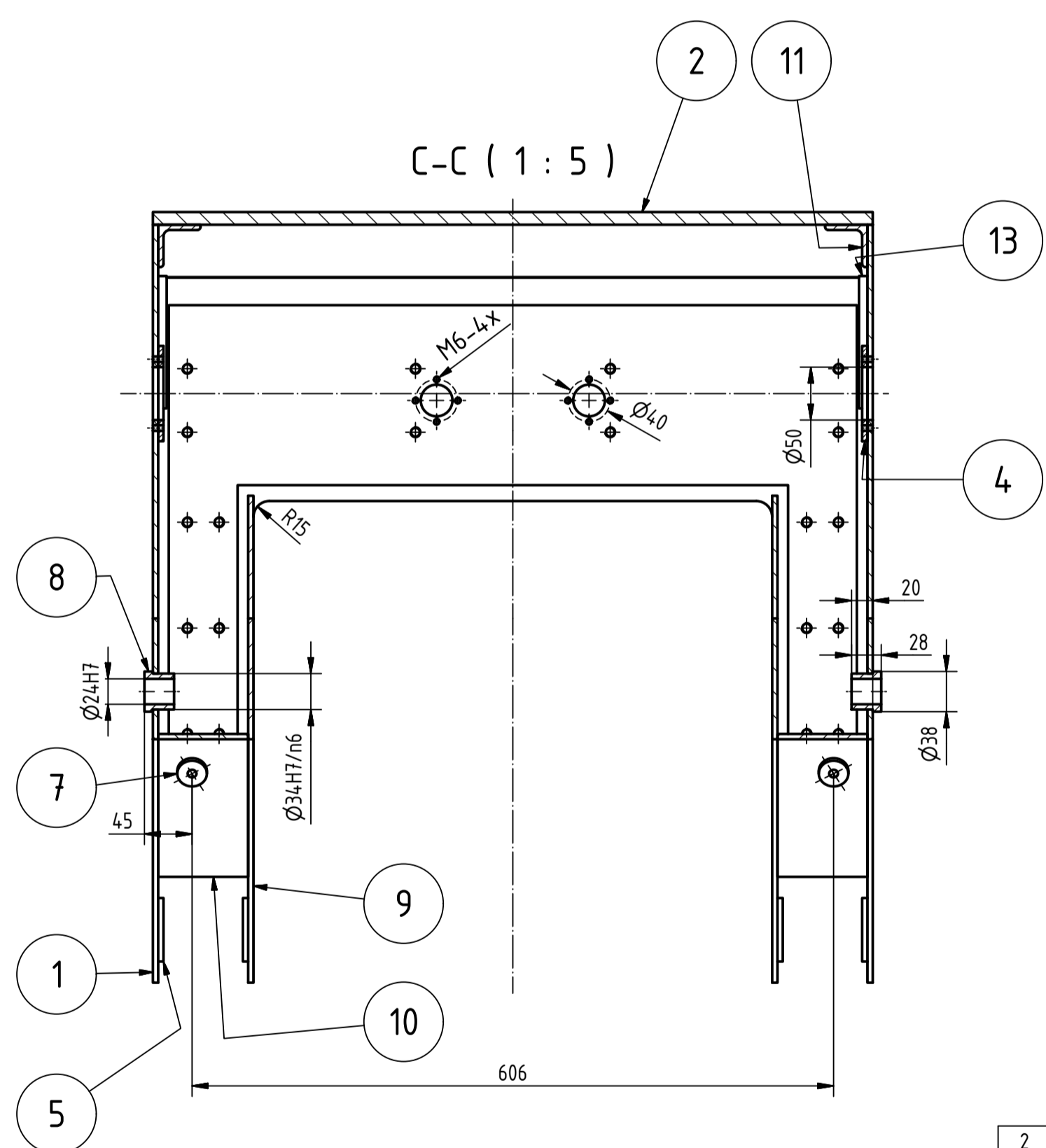
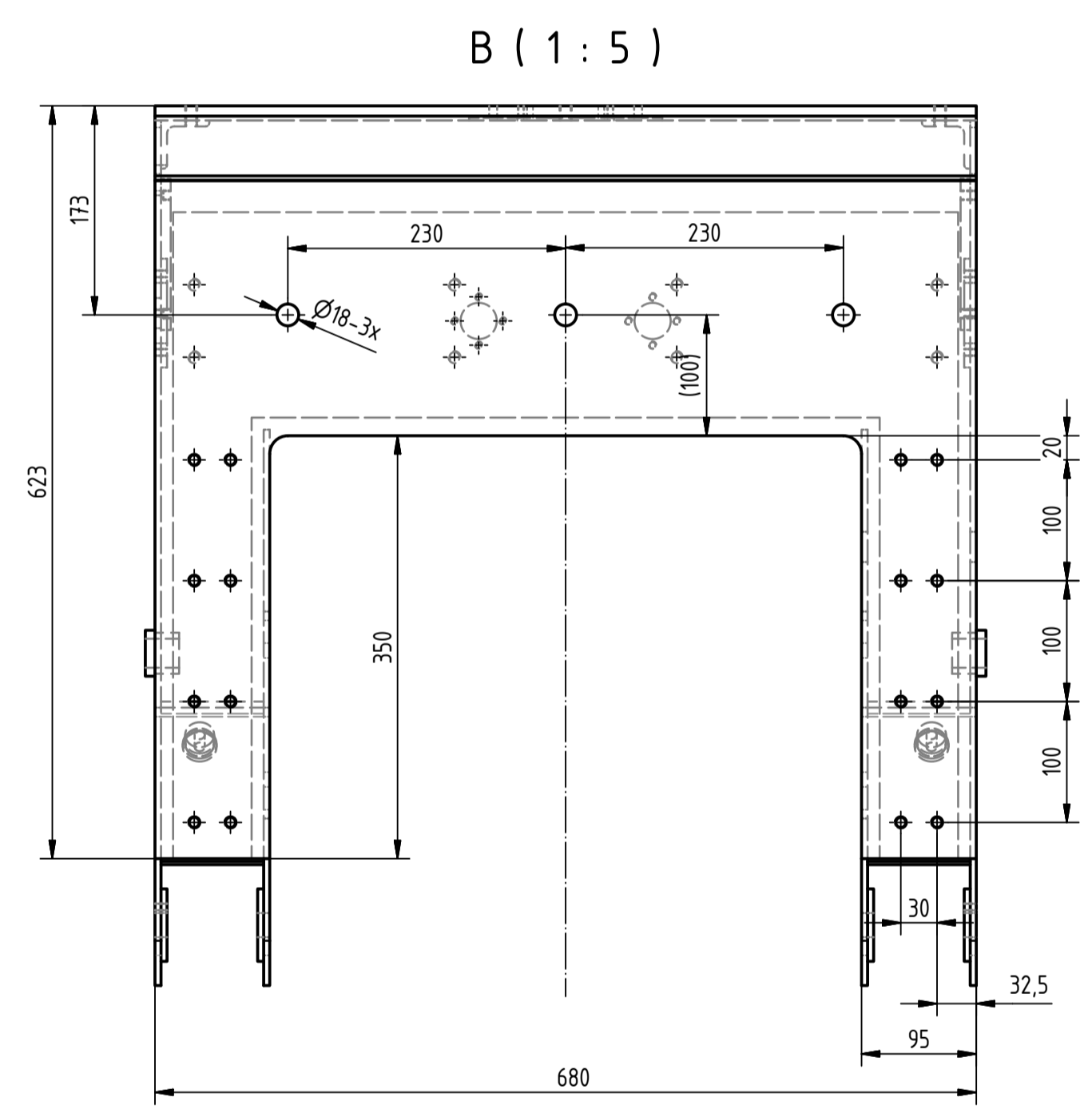
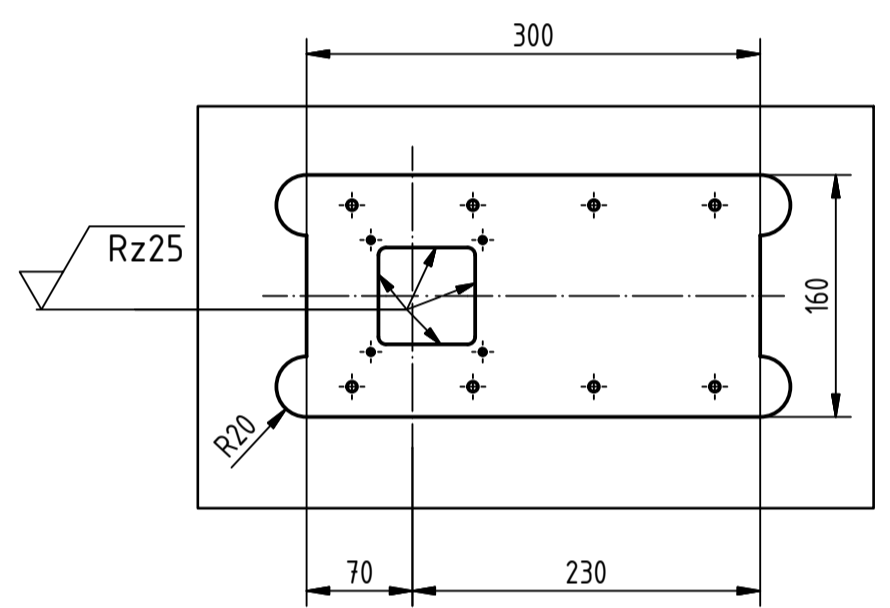
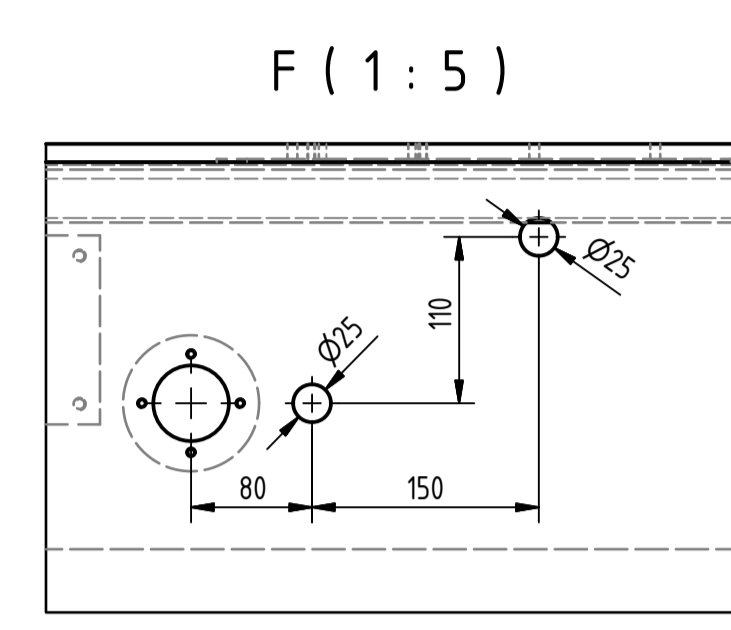
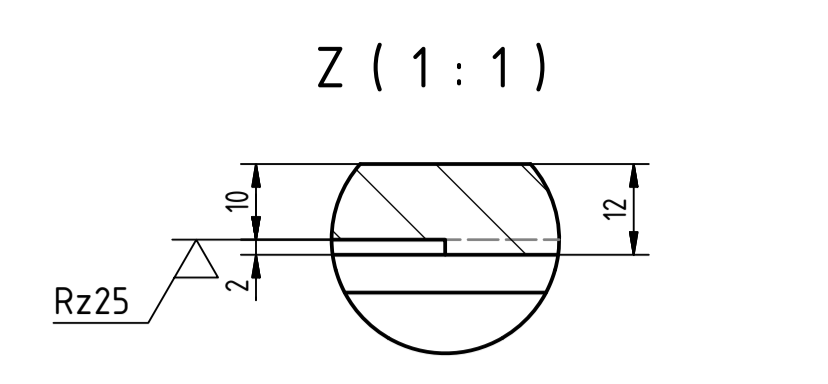
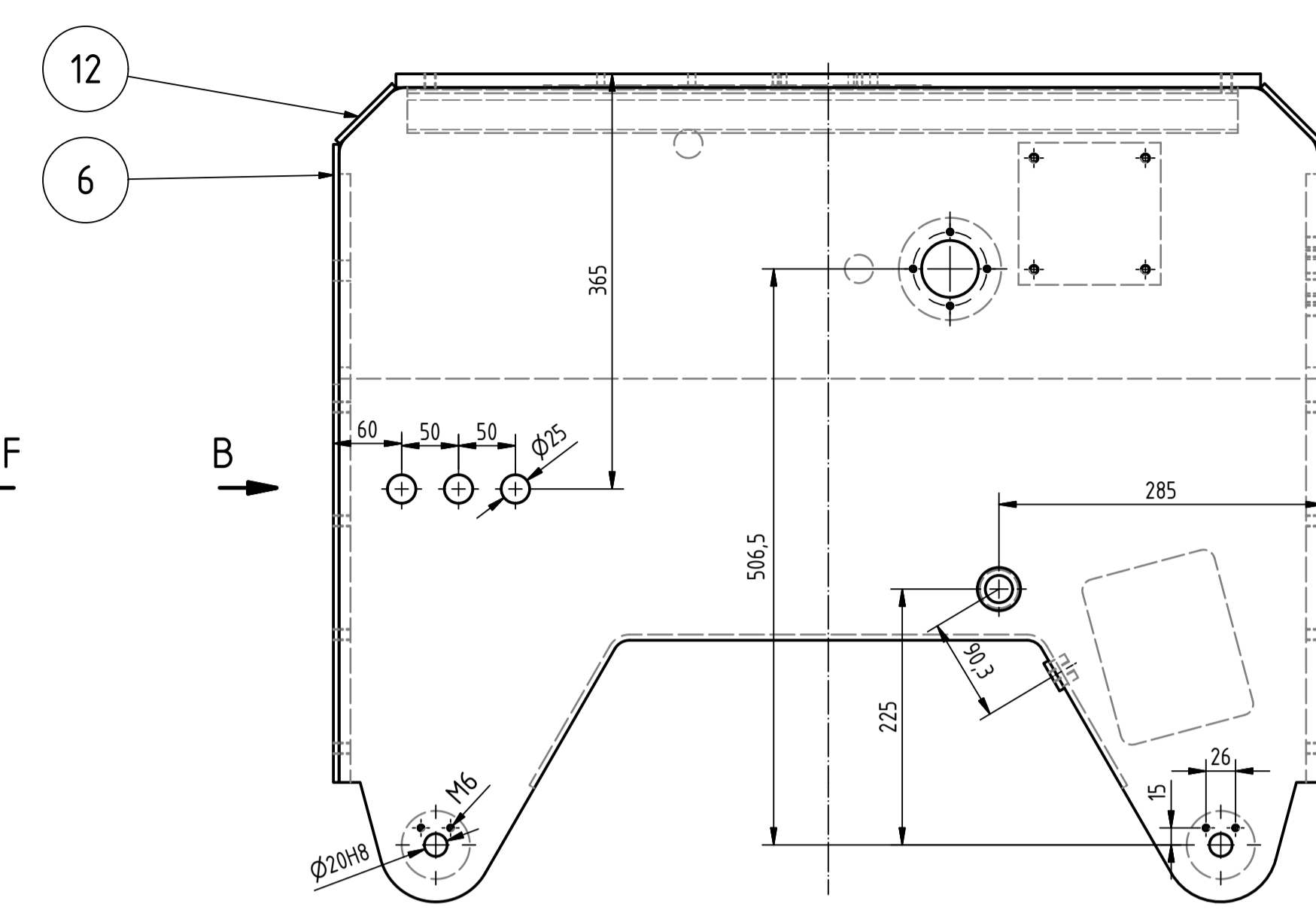
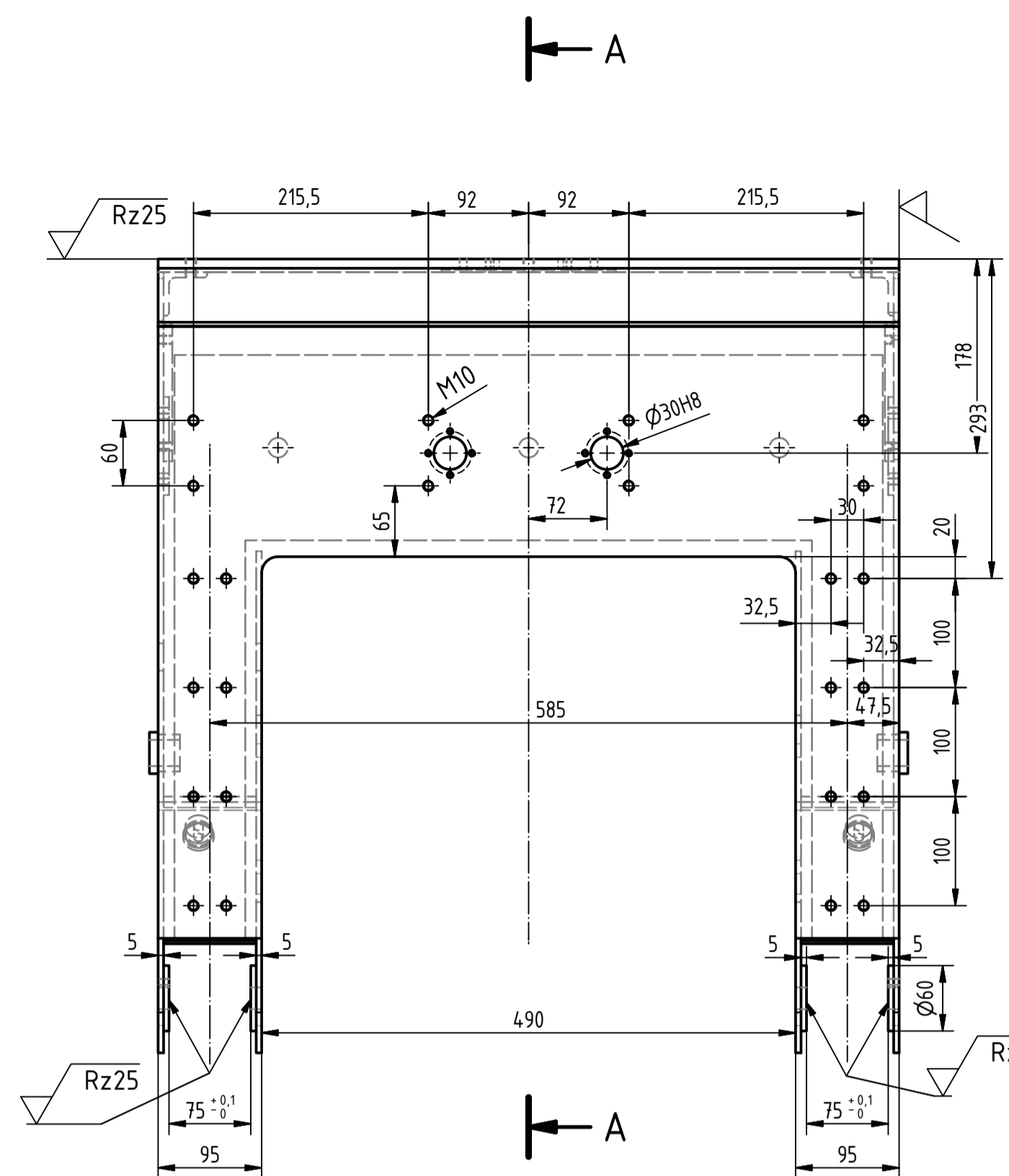
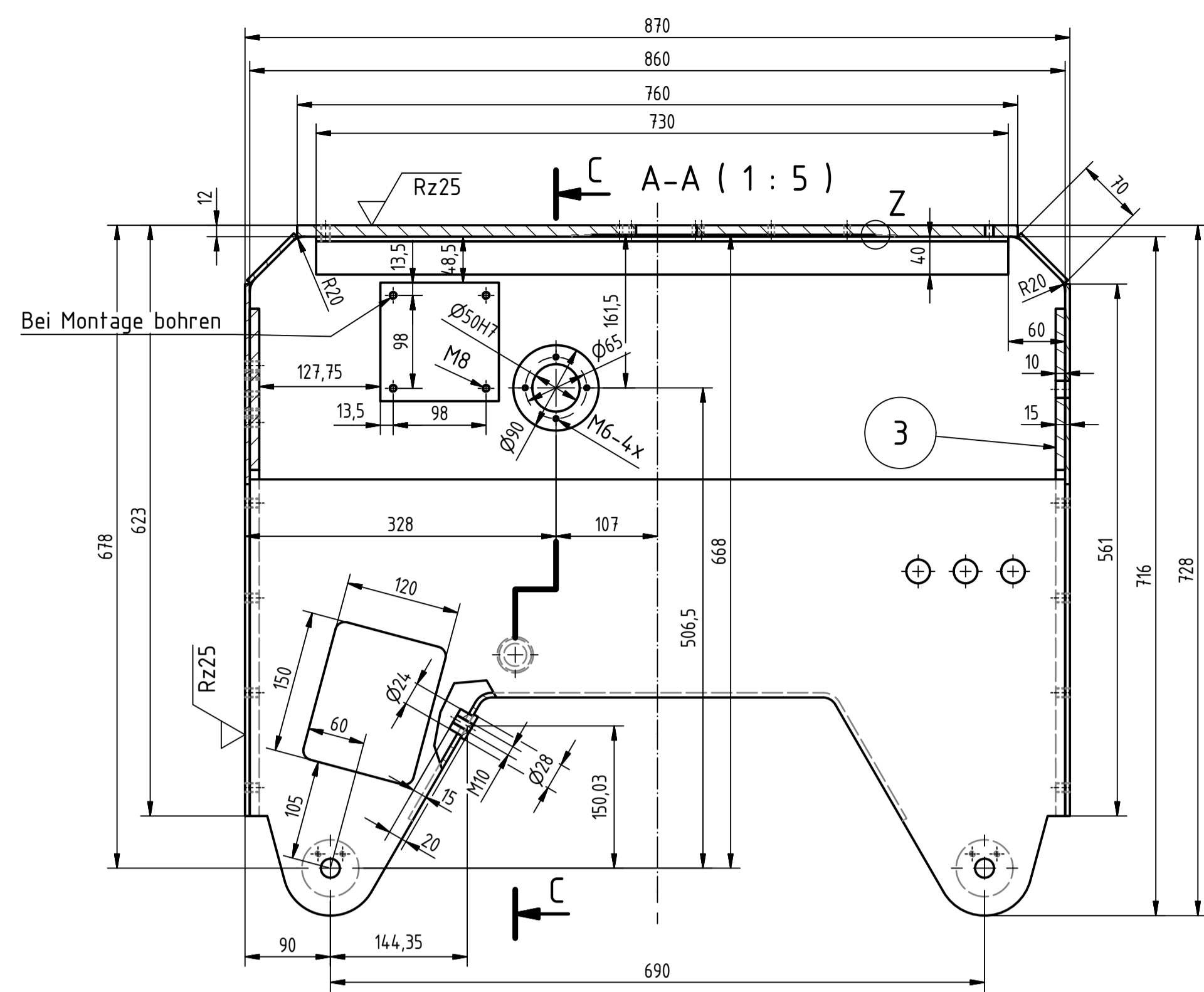
*Download date / Datum preuzimanja:* **2024-07-31**



**VELEUČILIŠTE U KARLOVCU**  
Karlovac University of Applied Sciences

*Repository / Repozitorij:*

[Repository of Karlovac University of Applied  
Sciences - Institutional Repository](#)



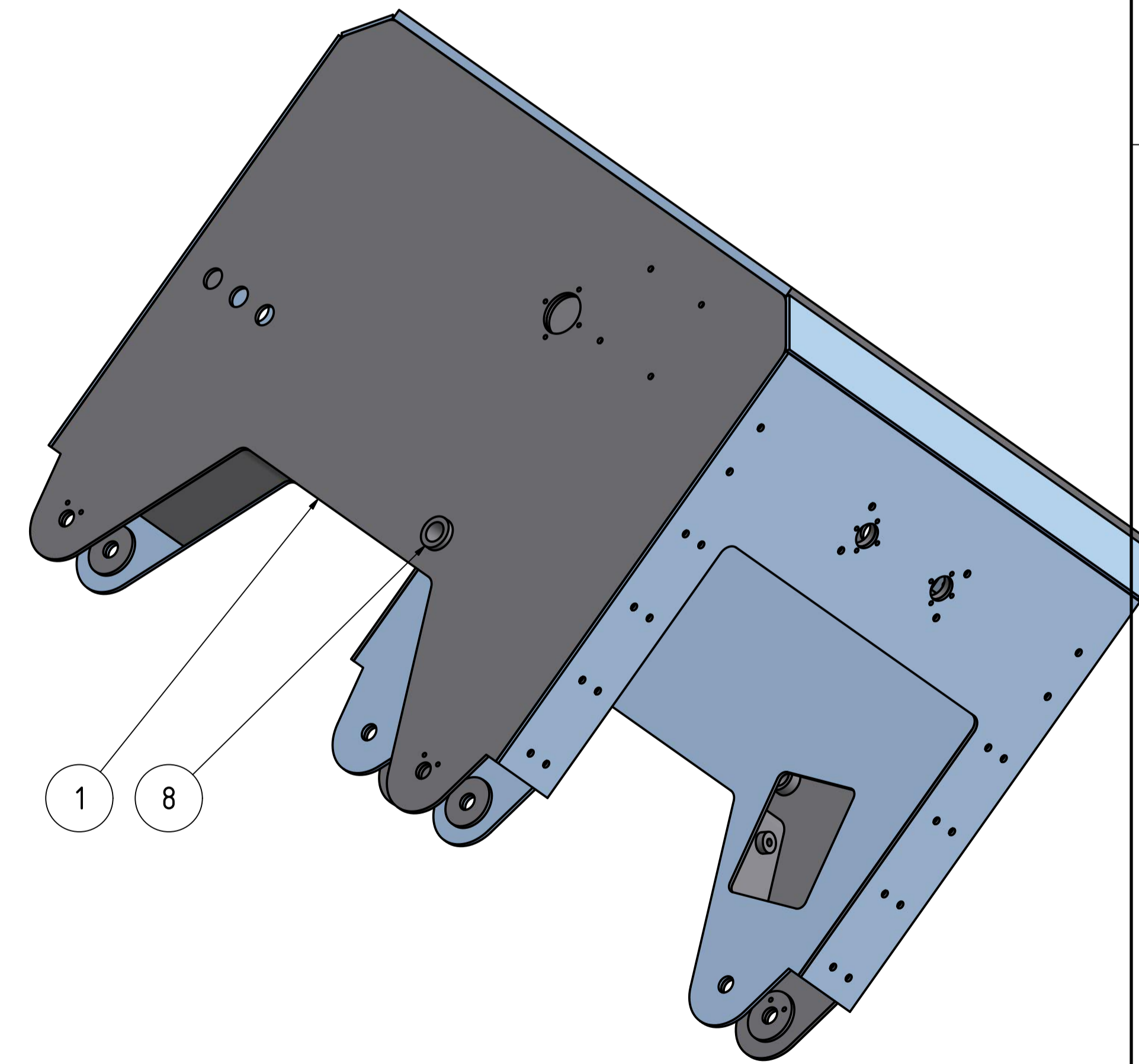
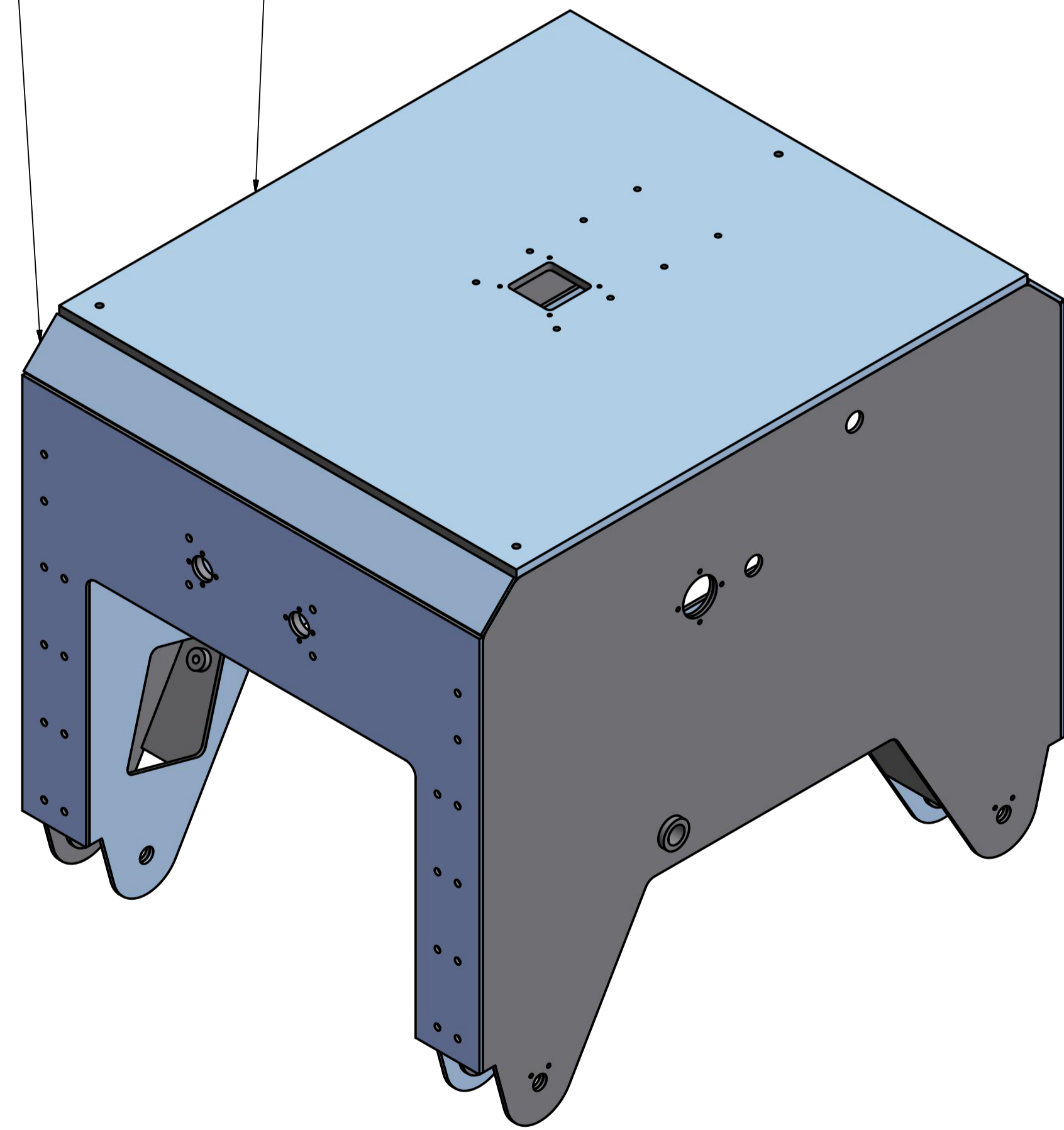
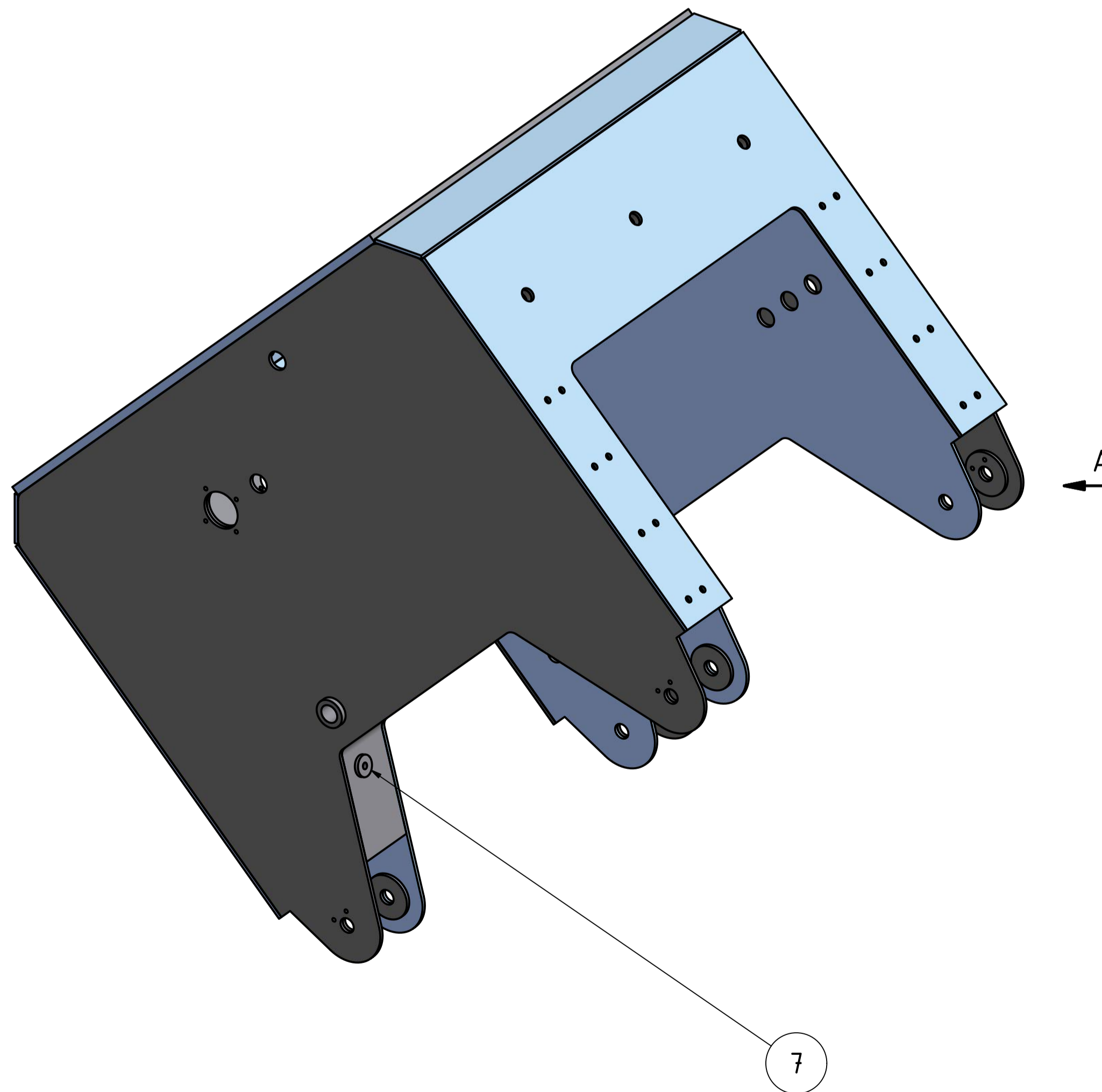
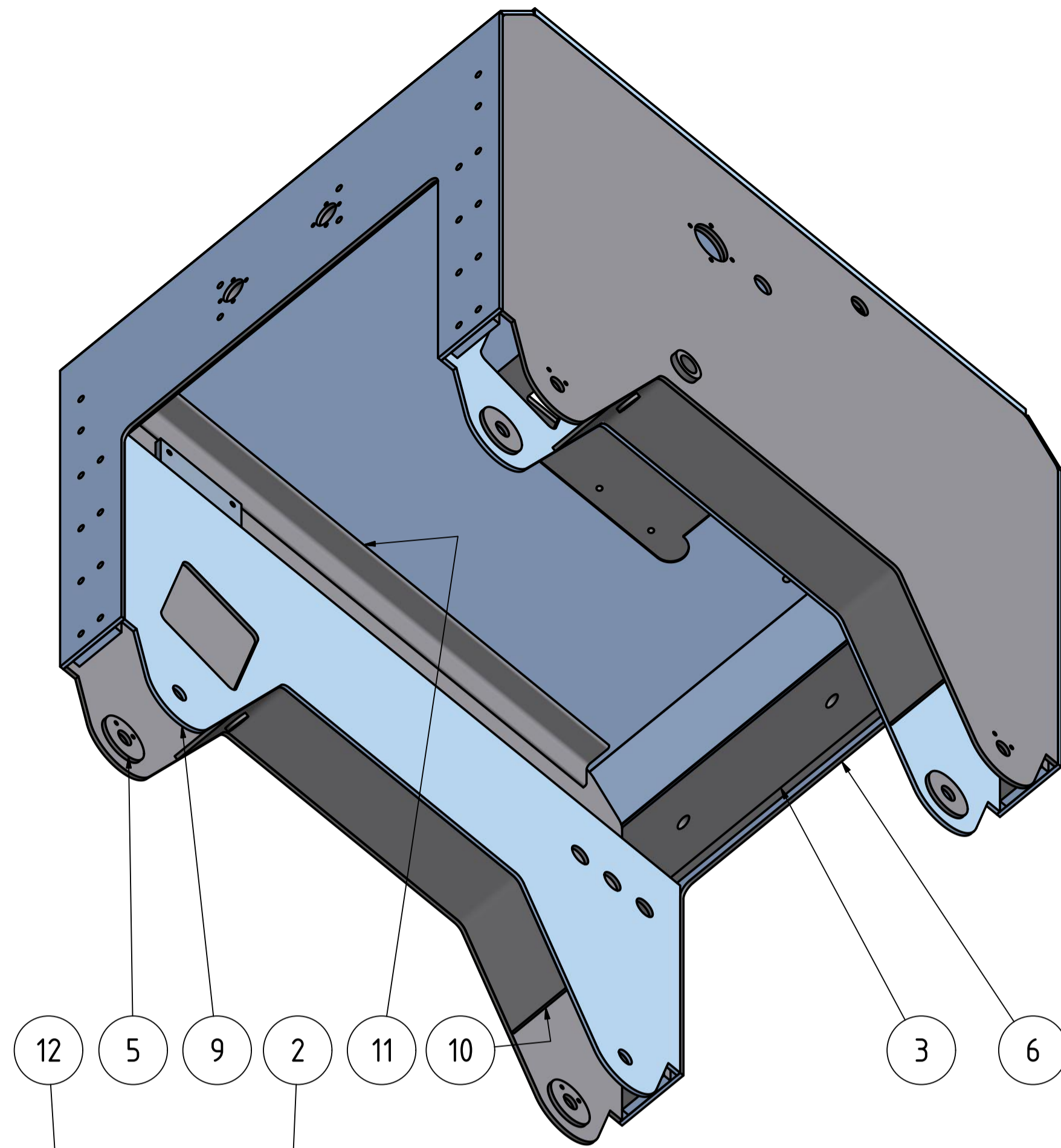
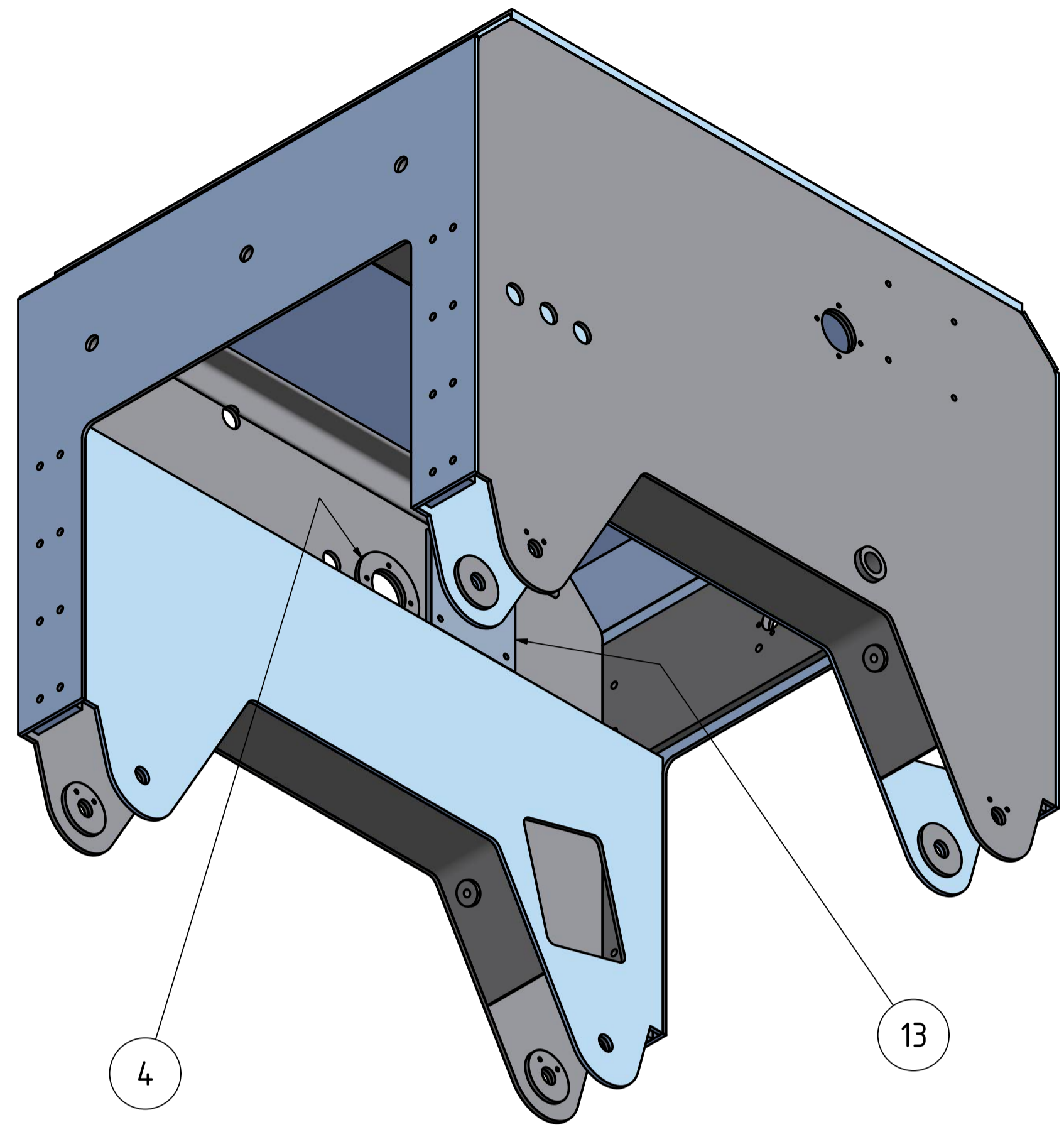
Ukupna masa: 162,27 kg

Napomena: Pozicije 8 i 9 treba očistiti nakon obrade.

| Kom. | Naziv | Poz. | DIN/Br.nacrta  | Matrijal        | Sirova mjera | kg   |
|------|-------|------|----------------|-----------------|--------------|------|
| 2    | Lim   | 1    | HM-1002-20-001 | 1.0038 S235JRG2 | 5x860x716    | 38,4 |
| 1    | Lim   | 2    | HM-1002-20-002 | 1.0038 S235JRG2 | 12x680x760   | 48,7 |
| 2    | Lim   | 3    | HM-1002-20-003 | 1.0038 S235JRG2 | 10x650x535   | 24,8 |
| 2    | Lim   | 4    | HM-1002-20-004 | 1.0038 S235JRG2 | Ø90x5        | 0,5  |
| 8    | Lim   | 5    | HM-1002-20-005 | 1.0038 S235JRG2 | Ø60x5        | 0,9  |
| 2    | Lim   | 6    | HM-1002-20-006 | 1.0038 S235JRG2 | 5x680x561    | 16,5 |
| 2    | Šipka | 7    | HM-1002-20-007 | 1.0038 S235JRG2 | Ø30x25       | 0,1  |
| 2    | Šipka | 8    | HM-1002-20-008 | 1.0038 S235JRG2 | Ø40x35       | 0,3  |
| 2    | Lim   | 9    | HM-1002-20-009 | 1.0038 S235JRG2 | 5x860x460    | 20,0 |
| 2    | Lim   | 10   | HM-1002-20-010 | 1.0038 S235JRG2 | 5x85x669     | 4,5  |
| 2    | L     | 11   | HM-1002-20-011 | 1.0038 S235JRG2 | 730 lg       | 4,3  |
| 2    | Lim   | 12   | HM-1002-20-012 | 1.0038 S235JRG2 | 5x70x680     | 3,7  |
| 2    | Lim   | 13   | HM-1002-20-013 | 1.0038 S235JRG2 | 8x125x125    | 2,0  |

|                                   |        |                         |     |
|-----------------------------------|--------|-------------------------|-----|
| Mjerilo 1:1                       |        | VELEUČILIŠTE U KARLOVCU |     |
| Naziv: Nosiva konstrukcija        |        |                         |     |
| Broj                              | Izmena | Datum                   | Ize |
| Konstruirao: 16.5.2018. H.Matusak |        | 16.5.2018. H.Matusak    |     |
| Odobrio:                          |        | 16.5.2018. H.Matusak    |     |
| Broj crteža: HM-1002-20-000       |        | A1                      |     |
| List: 1                           |        | Listova: 2              |     |

A (1:5)



| Kom. | Naziv | Poz. | DIN/Br.nacrta | Materijal                    | Sirova mjera                  | kg                    |
|------|-------|------|---------------|------------------------------|-------------------------------|-----------------------|
|      |       |      |               | Mjerilo<br>1:5<br>1:1        | VELEUČILIŠTE<br>U<br>KARLOVCU |                       |
|      |       |      |               | Naziv<br>Nosiva konstrukcija |                               |                       |
|      |       |      |               | Broj crteža                  |                               |                       |
|      |       |      |               | HM-1002-20-000               |                               | List: 2<br>Listova: 2 |
|      |       |      |               |                              |                               | A1                    |