

Prilog 5

Matusak, Hrvoje

Supplement / Prilog

Publication year / Godina izdavanja: **2019**

Permanent link / Trajna poveznica: <https://urn.nsk.hr/urn:nbn:hr:128:699265>

Rights / Prava: [In copyright](#) / [Zaštićeno autorskim pravom.](#)

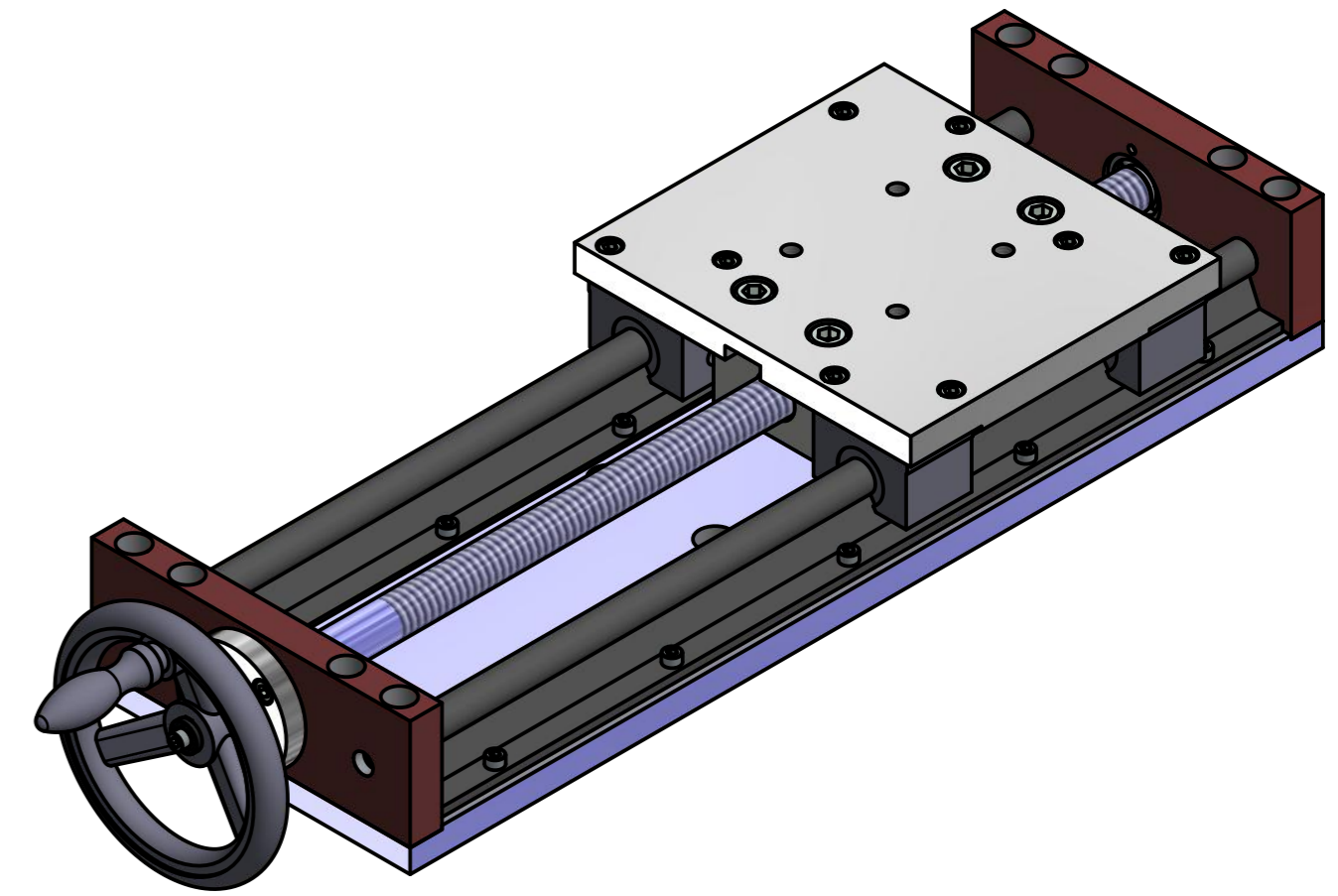
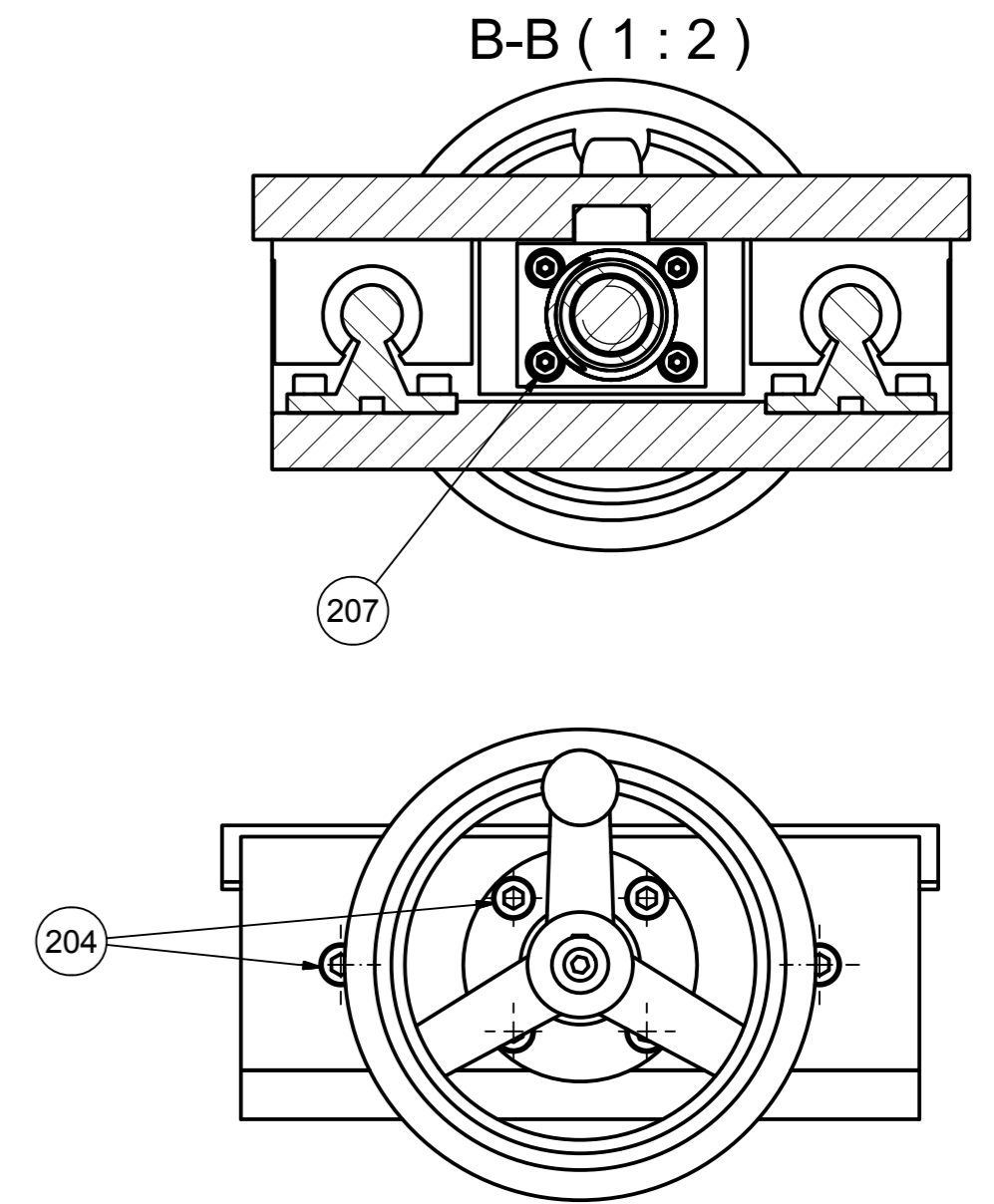
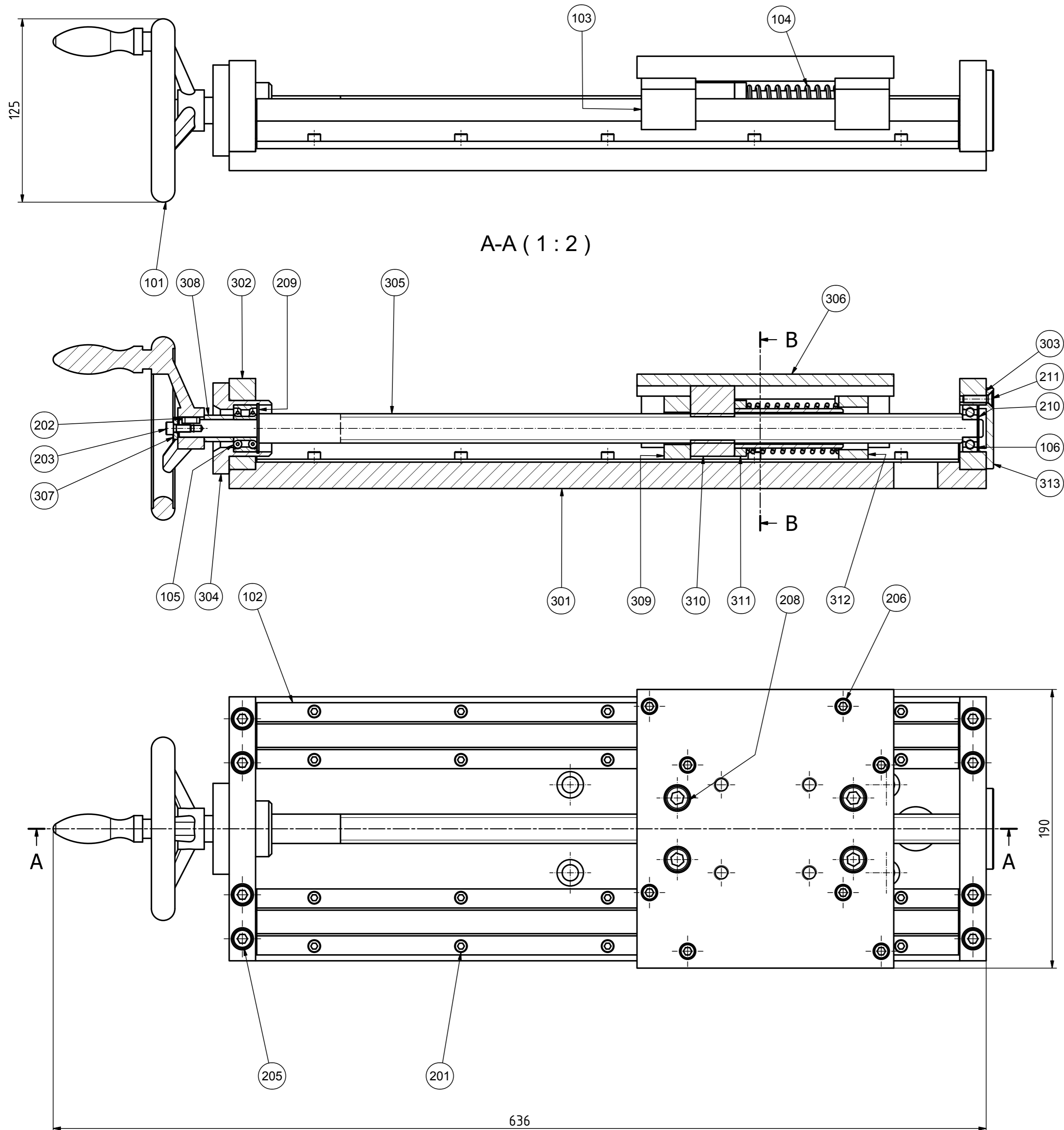
Download date / Datum preuzimanja: **2024-07-08**



VELEUČILIŠTE U KARLOVCU
Karlovac University of Applied Sciences

Repository / Repozitorij:

[Repository of Karlovac University of Applied
Sciences - Institutional Repository](#)



Ukupna masa: 22,12 kg

Poz.	Kom.	Naziv	DIN/Broj nacrt	Materijal/Proizvođač	Dimenzije/Opis	kg
Napomena:						
				Mjerilo 1:2	VELEUČILIŠTE U KARLOVCU	
				Naziv Ručni suport		
Broj	Izmjena	Datum	Ime	Broj crteža HM-1004-10-000		A2
		Konstruirao 16.5.2018. H.Matusak				List: 1
		Crtao 16.5.2018. H.Matusak				listova: 4
		Odobrio				

Poz.	Kom.	Naziv dijela	Tip	Dobavljač	Broj artikla
101	1	Ručno kolo	2459.310 (Ø125/Ø12)	HALDER	
102	2	Kuglične šine	TSNW 16 (L=480)	Schaeffler Technologies AG & Co. KG	
103	4	Linearni kuglični ležaj i kućište jedinice	KGSN016-PP-AS	Schaeffler Technologies AG & Co. KG	
104	1	Tlačna opruga D_266 (d=2.5 mm, D=32 mm)	D_266	GUTEKUNST	
105	1	Dvoredni kuglični ležaj	DIN 628 SKF - SKF 3201 A	SKF	
106	1	Jednoredni kuglični ležaj	DIN 625 SKF - SKF 6201	SKF	

VELEUČILIŠTE U KARLOVCU	RN:		Datum	Ime						List
	Kupac:		Nacrtao	16.5.2018.	H.Matusak					1
				Odobrio						
	Broj nacрта:	HM-1004-10-000								Od list.:
1	Kupljeni dijelovi	Naziv:	Ručni suport							4
			Br izmj.	Izmjena		Datum	Ime			

Poz.	Kom.	Naziv dijela	DIN/Dimenzija	Materijal	DIN	Br.-artikla
201	20	Imbus vijak	DIN 912 - M5 x 16	8.8	DIN 912	
202	1	Pero	DIN 6885 - A 4 x 4 x 12		DIN 6885	
203	1	Imbus vijak	DIN 912 - M5 x 12	8.8	DIN 912	
204	8	Imbus vijak	DIN 912 - M6 x 16	8.8	DIN 912	
205	8	Imbus vijak	DIN 912 - M8 x 45	8.8	DIN 912	
206	8	Imbus vijak	DIN 912 - M6 x 20	8.8	DIN 912	
207	4	Imbus vijak	DIN 6912 - M5 x 20	8.8	DIN 6912	
208	4	Imbus vijak	DIN 912 - M10 x 20	8.8	DIN 912	
209	1	Sigurnosni prsten	DIN 472 - 32 x 1,2		DIN 472	
210	1	Sigurnosni prsten	DIN 471 - 12 x 1		DIN 471	
211	3	Vijak s upuštenom glavom	DIN 7991 - M5x20	8.8	DIN 7991	

VELEUČILIŠTE U KARLOVCU	RN:		Datum	Ime							List	
	Kupac:		Nacrtao:	16.5.2018.	H.Matusak							
				Odobrio:								2
	Broj nacrt:	HM-1004-10-000									Od list.:	
2	Normirani dijelovi	Naziv:	Ručni suport									4
			Br. izmj.	Izmjena		Datum	Ime					

Poz.	Kom.	Naziv dijela	DIN/Br.nacrta	Materijal	Dimenzija	kg	Br.-artikla
301	1	Osnovna ploča	HM-1035-30-000	1.0038 S235JRG2	22x185x522	11,48	
302	1	Prednja ploča	HM-1036-30-000	1.0038 S235JRG2	20x186x66	1,16	
303	1	Krajnja ploča	HM-1037-30-000	1.0038 S235JRG2	20x186x66	1,21	
304	1	Uležistenje	HM-1038-30-000	1.0038 S235JRG2	Ø65x45	0,26	
305	1	Vreteno	HM-1039-30-000	1.0503 C45	Ø20x552	1,24	
306	1	Klizač	HM-1040-30-000	1.0038 S235JRG2	20x180x195	3,79	
307	1	Podloška	HM-1041-30-000	1.0038 S235JRG2	Ø15x8	0,00	
308	1	Distanca	HM-1042-30-000	1.0038 S235JRG2	Ø20x25	0,02	
309	1	Držač	HM-1043-30-000	1.0038 S235JRG2	45 lg	0,35	
310	1	Trapezna matica	HM-1044-30-000	2.0321 CuZn37	34 lg	0,46	
311	1	Puštica	HM-1045-30-000	1.0038 S235JRG2	Zavareni dio	0,19	
312	1	Držač	HM-1046-30-000	1.0038 S235JRG2	45 lg	0,35	
313	1	Poklopac	HM-1047-30-000	1.0038 S235JRG2	Ø55x15	0,10	

VELEUČILIŠTE U KARLOVCU	RN:		Datum	Ime							List	
	Kupac:		Nacrtao	16.5.2018.	H.Matusak							
				Odobrio								
	Broj nacrta:	HM-1004-10-000									4	
3	Dijelovi	Naziv:	Ručni suport									
						Br.izmj.	Izmjena	Datum	Ime			