

Prilog 6

Matusak, Hrvoje

Supplement / Prilog

Publication year / Godina izdavanja: **2019**

Permanent link / Trajna poveznica: <https://urn.nsk.hr/urn:nbn:hr:128:889457>

Rights / Prava: [In copyright](#) / [Zaštićeno autorskim pravom.](#)

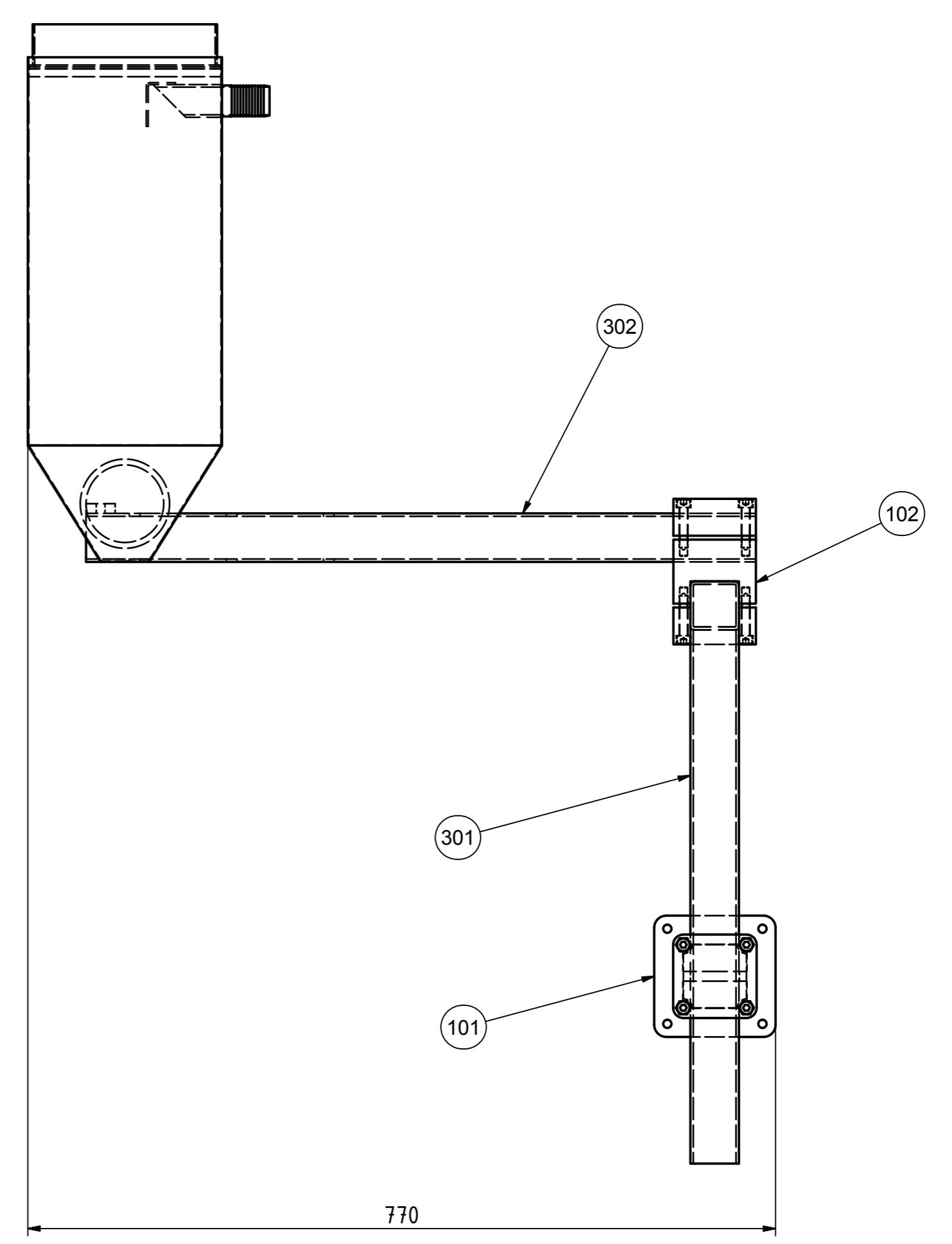
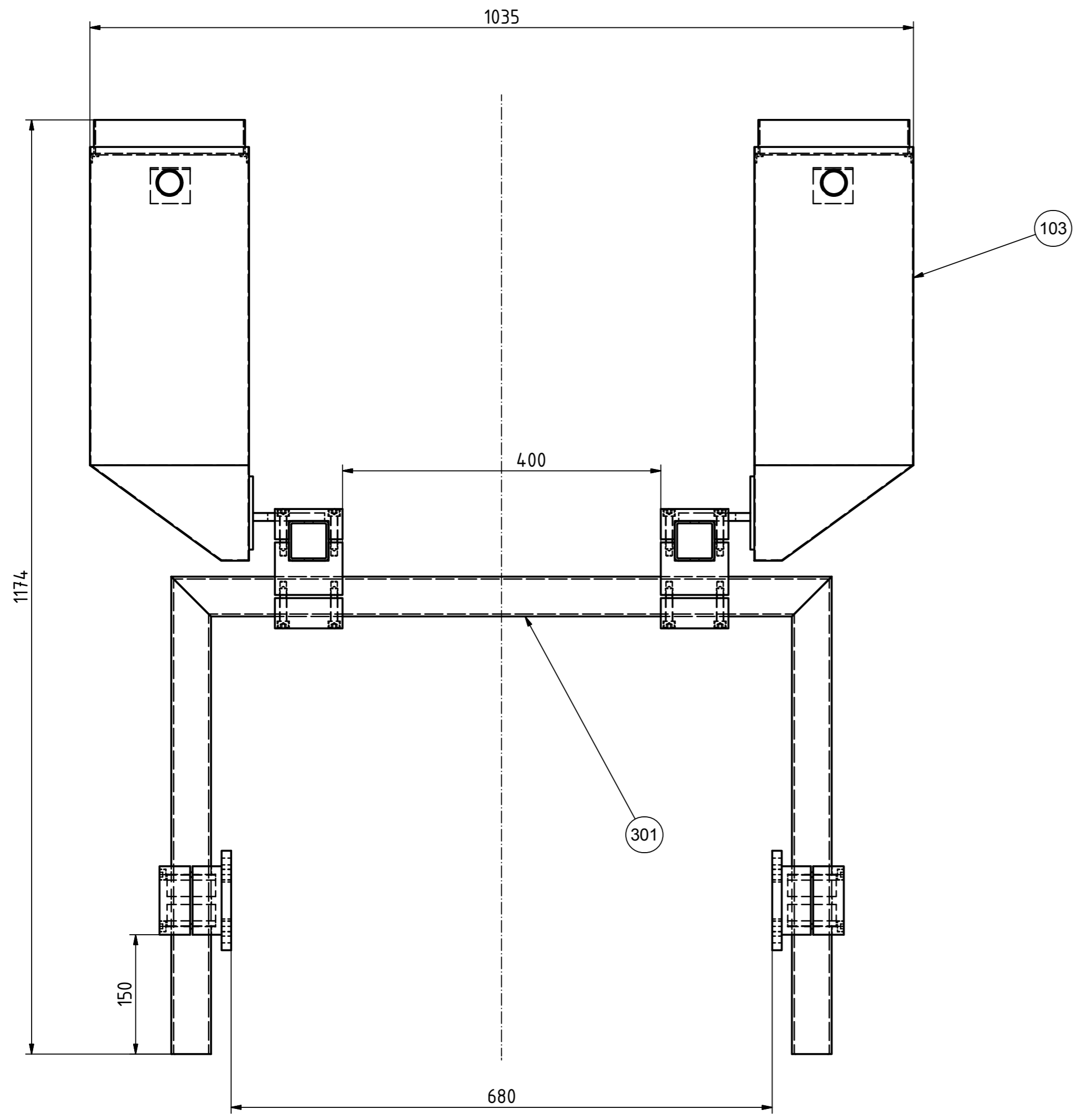
Download date / Datum preuzimanja: **2024-07-17**



VELEUČILIŠTE U KARLOVCU
Karlovac University of Applied Sciences

Repository / Repozitorij:

[Repository of Karlovac University of Applied
Sciences - Institutional Repository](#)



Ukupna masa: 27,46 kg

Poz.	Kom.	Naziv	DIN/Broj nacrt	Materijal/Proizvođač	Dimenzije/Opis	kg	
Napomena:							
				Mjerilo 1:5	VELEUČILIŠTE U KARLOVCU		
				Naziv Nosáč praškalice			
Broj	Izmjena		Datum	Ime			
			Konstruirao 13.3.2014.	D.Prah		Broj crteža HM-1005-10-000	
			Crtao 13.3.2014.	D.Prah			
			Odobrio				
						A2	List: 1 Listova: 3

Poz.	Kom.	Naziv dijela	Tip	Dobavljač	Broj artikla
101	2	Prirubna stezaljka FKV	FKV-50	R+K	
102	2	Križna stezaljka KV	KV50-000	R+K	
103	1+1	Praškalice		OEE	

VELEUČILIŠTE U KARLOVCU	RN:		Datum	Ime						List
	Kupac:		Nacrtao	13.3.2014.	H.Matusak					2
				Odobrio						
Broj nacrtā:	HM-1005-10-000									Od list.:
1	Kupljeni dijelovi	Naziv: Nosač praškalice								3
			Br izmj.	Izmjena		Datum	Ime			

Poz.	Kom.	Naziv dijela	DIN/Br.nacrta	Materijal	Dimenzija	kg	Br.-artikla
301	1	Nosač	HM-1033-20-000	1.0038 S235JRG2	Zavareni dio	8,31	
302	1+1	Nosač	HM-1034-20-000	1.0038 S235JRG2	Zavareni dio	3,16	

VELEUČILIŠTE U KARLOVCU	RN:		Datum	Ime						List	
	Kupac:		Nacrtao	13.3.2014.	H.Matusak						3
				Odobrio							Od list.
	Broj nacrta:	HM-1005-10-000									
3	Dijelovi	Naziv:	Nosač praškalice			Br.izmj.	Izmjena	Datum	Ime		3