

# Prilog 7

---

**Matusak, Hrvoje**

**Supplement / Prilog**

*Publication year / Godina izdavanja:* **2019**

*Permanent link / Trajna poveznica:* <https://urn.nsk.hr/urn:nbn:hr:128:723159>

*Rights / Prava:* [In copyright](#) / [Zaštićeno autorskim pravom.](#)

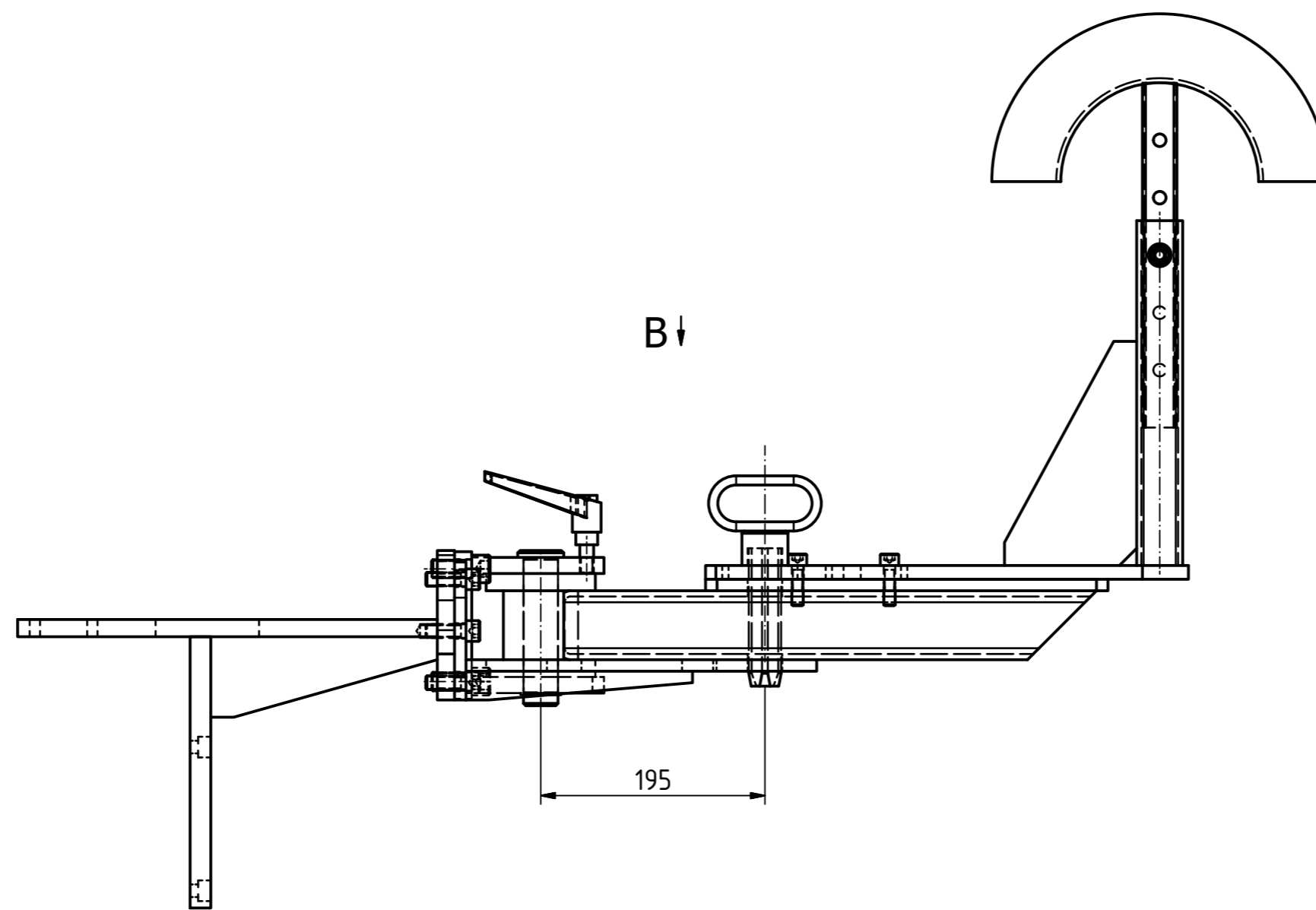
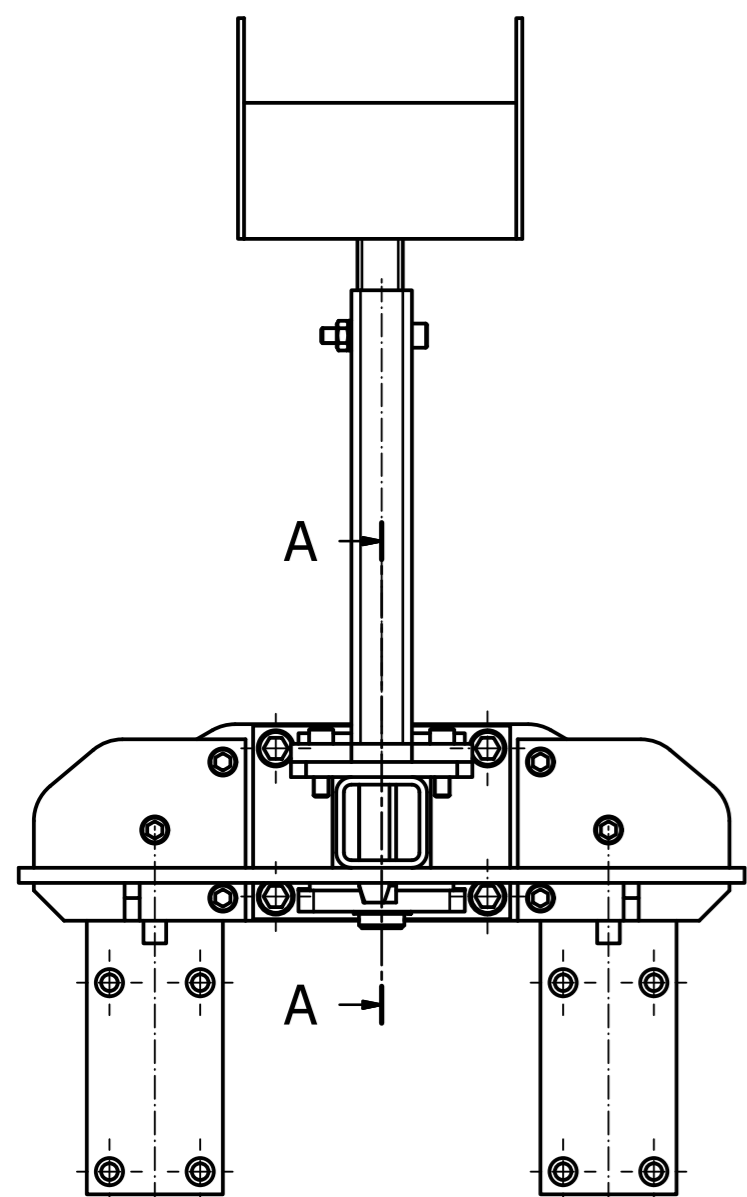
*Download date / Datum preuzimanja:* **2024-11-09**



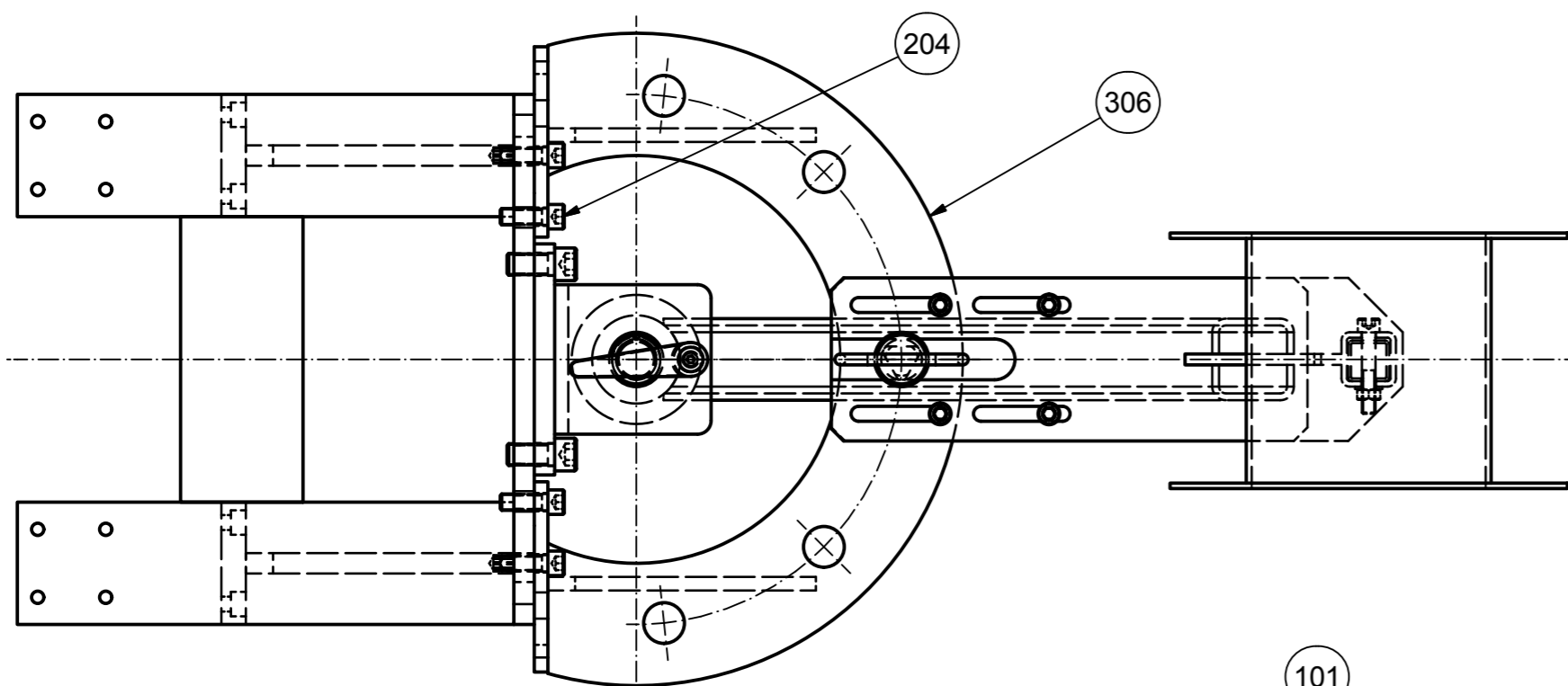
**VELEUČILIŠTE U KARLOVCU**  
Karlovac University of Applied Sciences

*Repository / Repozitorij:*

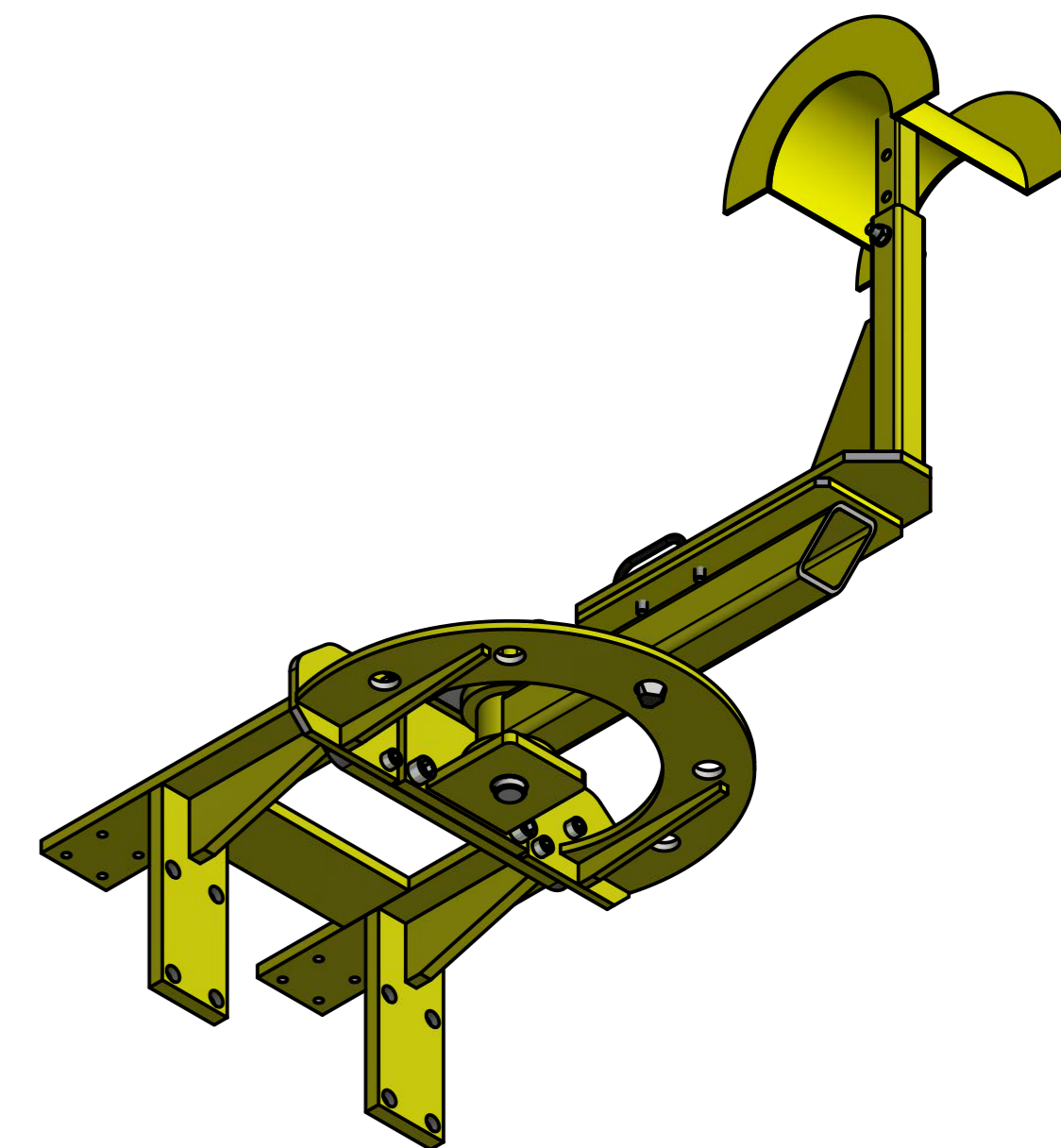
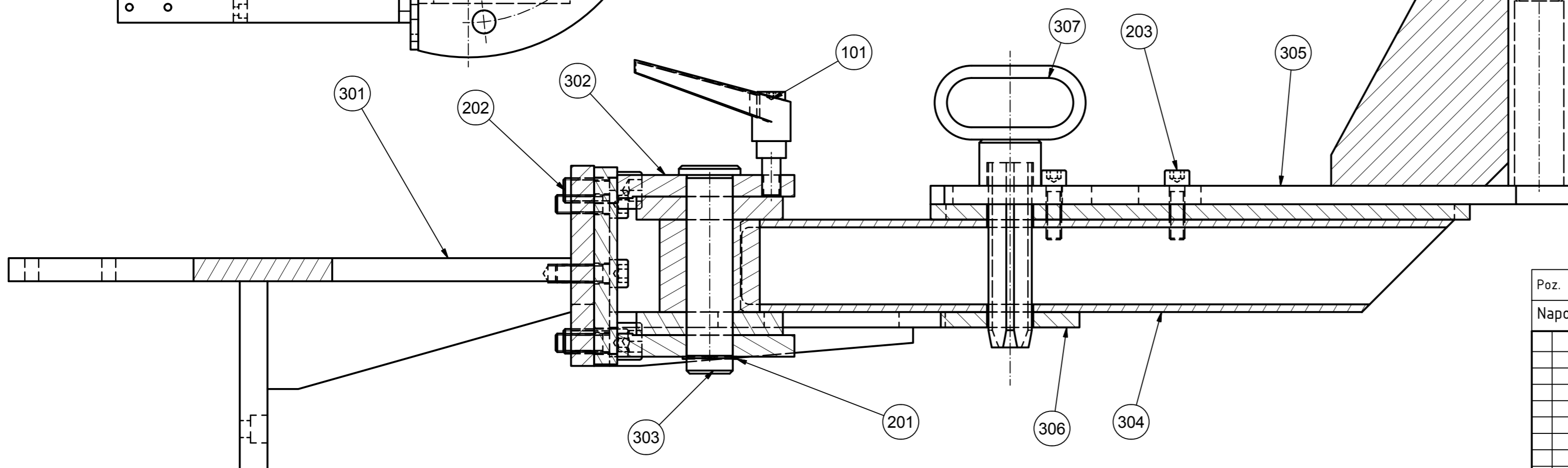
[Repository of Karlovac University of Applied  
Sciences - Institutional Repository](#)



B (1:5)



A-A (1:2,5)



Ukupna masa: 57,29 kg

Poz.	Kom.	Naziv	DIN/Broj nacrt	Materijal/Proizvođač	Dimenzije/Opis	kg
Napomena:						
					Mjerilo 1:5 1:2,5	VELEUČILIŠTE U KARLOVCU
					Naziv Zakretni nosač za kablove i crijeva	
Broj	Izmjena	Datum	Ime	Broj crteža HM-1006-10-000		
	Konstruirao	30.10.2013.	H.Matusak	A2	1	
	Crtao	30.10.2013.	H.Matusak		4	
	Odobrio					

Poz.	Kom.	Naziv dijela	Tip	Dobavljač	Broj artikla
101	1	Polugica za stezanje	24390.0544	Halder	

<b>VELEUČILIŠTE U KARLOVCU</b>	RN:		Datum	Ime							2	
	Kupac:		Nacrtao	30.10.2013.	H.Matusak						2	
	Broj nacрта:	HM-1006-10-000	Odobrio								4	
1	Kupljeni dijelovi	Naziv:	Zakretni nosač za kablove i crijeva									4
			Br izmj.	Izmjena		Datum	Ime					

Poz.	Kom.	Naziv dijela	DIN/Dimenzija	Materijal	DIN	Br.-artikla
201	1	Sigurnosni prsten	DIN 471 - 30 x 1,5		DIN 471	
202	4	Imbus vijak	DIN 912 - M16 x 35	8.8	DIN 912	
203	4	Imbus vijak	DIN 912 - M10 x 35	8.8	DIN 912	
204	6	Imbus vijak	DIN 912 - M12 x 35	8.8	DIN 912	

<b>VELEUČILIŠTE U KARLOVCU</b>	RN:		Datum	Ime							List	
	Kupac:		Nacrtao:	30.10.2013.	H.Matusak							
				Odobrio:								
	Broj nacrt:	HM-1006-10-000										
2	Normirani dijelovi	Naziv:	Zakretni nosač za kablove i crijeva									
			Br. izmj.	Izmjena		Datum	Ime				4	

Poz.	Kom.	Naziv dijela	DIN/Br.nacrta	Materijal	Dimenzija	kg	Br.-artikla
301	1	Nosač	HM-1026-20-000	1.0038 S235JRG2	Zavareni dio	22,96	
302	1	Kučište	HM-1027-20-000	1.0038 S235JRG2	Zavareni dio	5,08	
303	1	Klin	HM-1028-30-000	1.0503 C45	Ø40x140	0,77	
304	1	Ruka	HM-1029-20-000	1.0038 S235JRG2	Zavareni dio	9,37	
305	1	Držać kabela	HM-1030-20-000	1.0038 S235JRG2	Zavareni dio	9,59	
306	1	Nosač	HM-1031-20-000	1.0038 S235JRG2	Zavareni dio	7,94	
307	1	Klin	HM-1032-20-000	1.0038 S235JRG2	Zavareni dio	0,72	

<b>VELEUČILIŠTE U KARLOVCU</b>	RN:		Datum	Ime						List	
	Kupac:		Nacrtao	30.10.2013.	H.Matusak						4
				Odobrio							Od list.
Broj nacrta:	HM-1006-10-000										
<b>3</b>	<b>Dijelovi</b>	Naziv:	<b>Zakretni nosač za kablove i crijeva</b>			Br.izmj.	Izmjena	Datum	Ime		4