

Prilog 9

Matusak, Hrvoje

Supplement / Prilog

Publication year / Godina izdavanja: **2019**

Permanent link / Trajna poveznica: <https://urn.nsk.hr/urn:nbn:hr:128:348769>

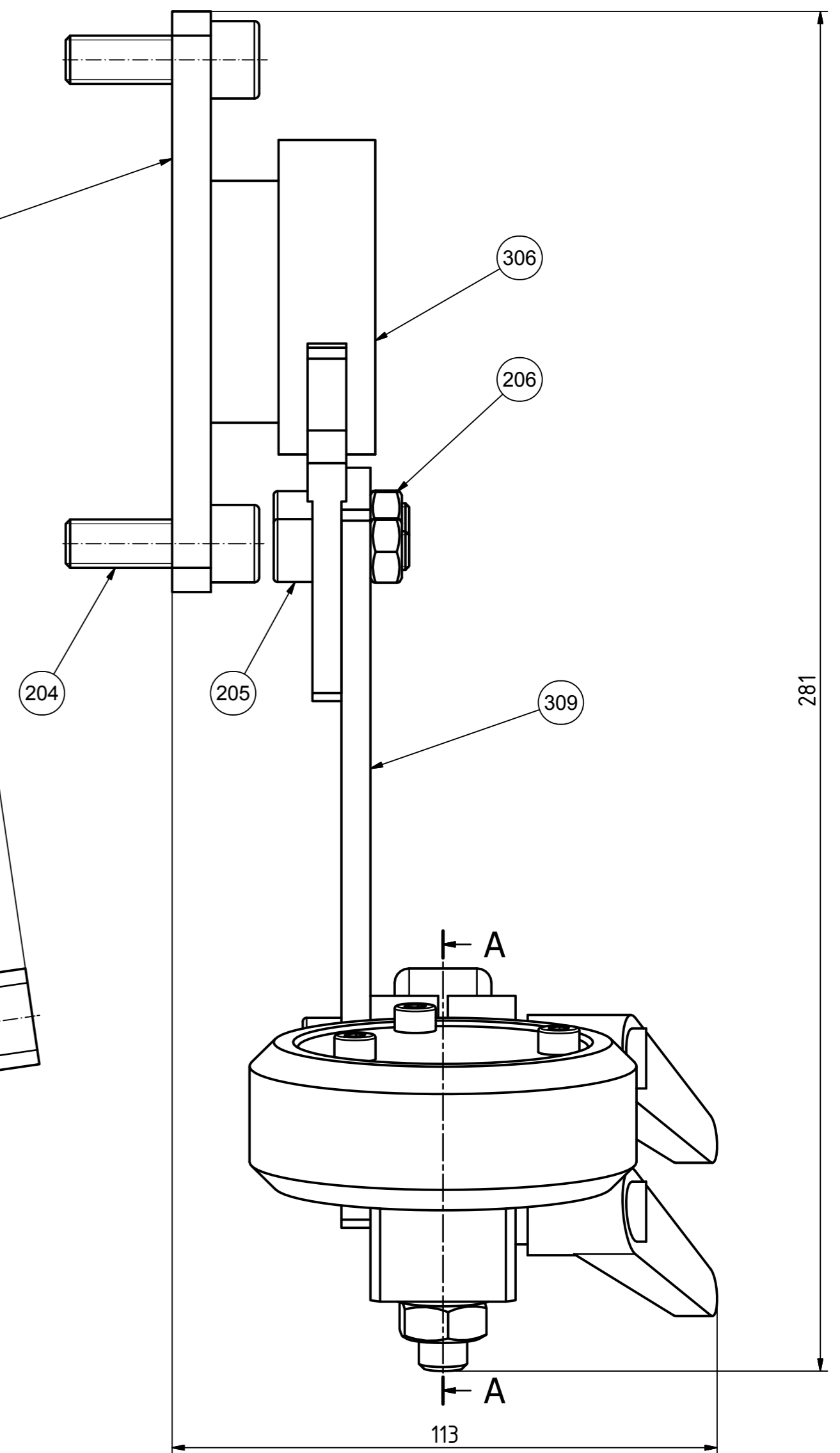
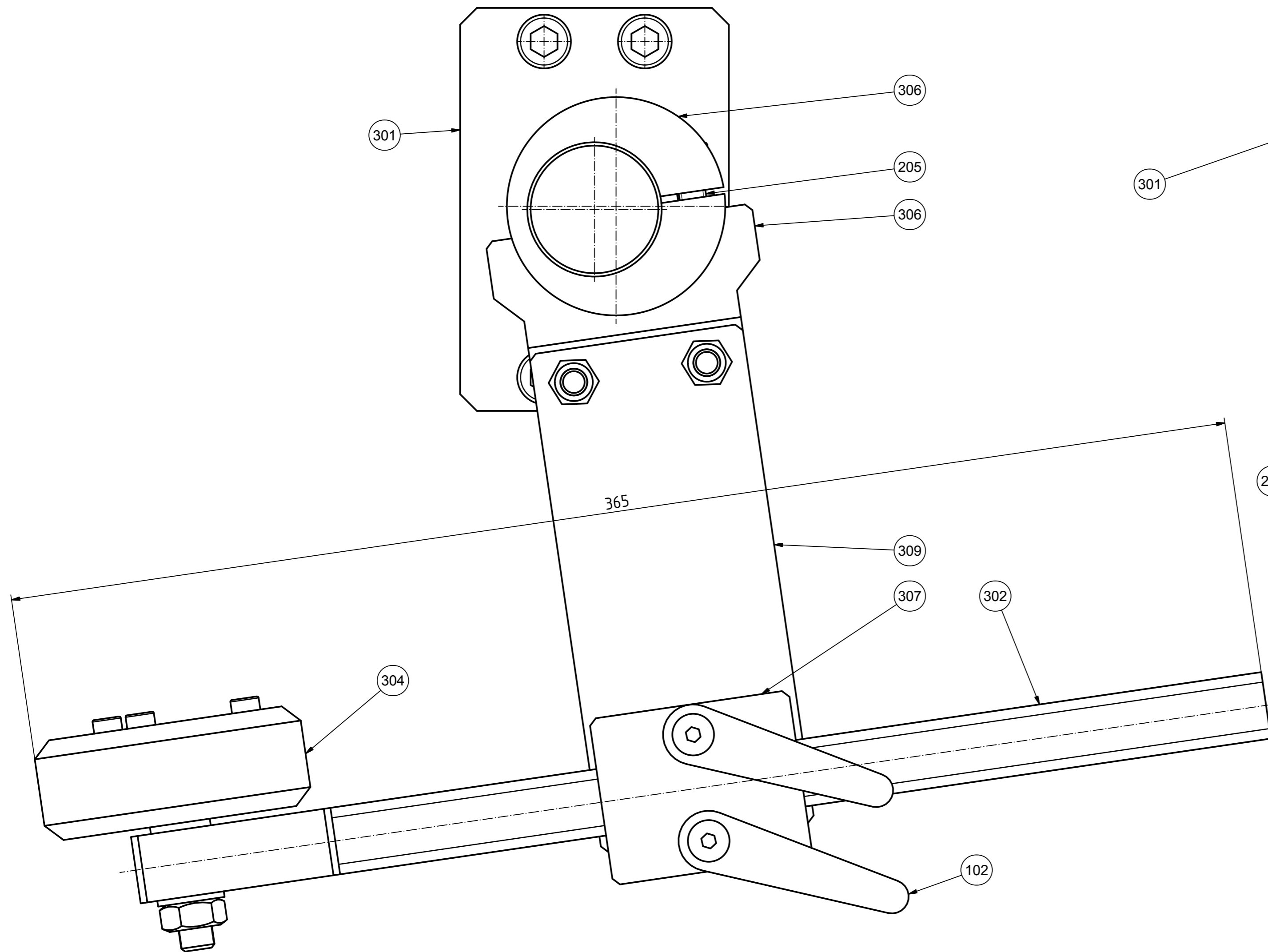
Rights / Prava: [In copyright](#)

Download date / Datum preuzimanja: **2020-10-29**

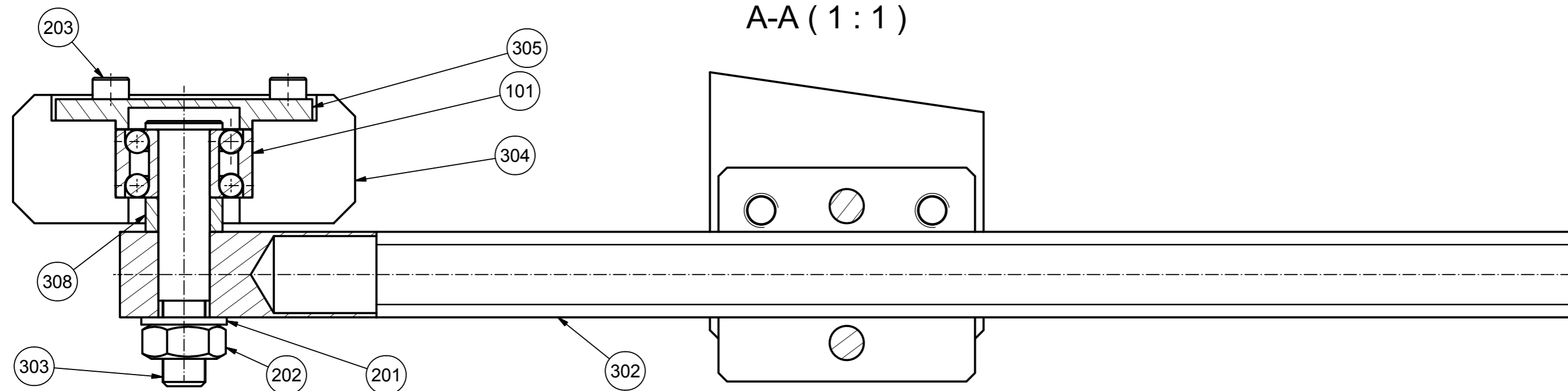


Repository / Repozitorij:

[Repository of Karlovac University of Applied Sciences - Institutional Repository](#)



A-A (1:1)



Ukupna masa: 4,19 kg

| Poz. | Kom. | Naziv | DIN/Broj nacrt | Materijal/Proizvođač | Dimenzije/Opis | kg |
|-----------|------|-------------|---|--|-------------------------------|---------|
| Napomena: | | | | | | |
| | | | Mjerilo 1:1 | VELEUČILIŠTE U KARLOVCU | | |
| | | | Naziv Bočna vodilica stroja-stražnja | | | |
| Broj | | Izmjena | Datum | Ime | Broj crteža HM-1008-10-000 | |
| | | Konstruirao | 9.10.2018. | H.Matusak | A2 | List: 1 |
| | | Crtao | 9.10.2018. | H.Matusak | | |
| | | Odobrio | | | | |

| Poz. | Kom. | Naziv dijela | Tip | Dobavljač | Broj artikla |
|------|------|-----------------------------|--------------------------|-----------|--------------|
| 101 | 1 | Dvoredni kuglični ležaj SKF | DIN 628 SKF - SKF 3201 A | SKF | |
| 102 | 2 | Polugica za stezanje M8x25 | 243900361 | HALDER | |

| | | | | | | | | | | | |
|--|--------------------------|--------|---------------------------------------|------------|-----------|----------|---------|-------|-----|-----------|----------|
| VELEUČILIŠTE U KARLOVCU | RN: | | Datum | Ime | | | | | | List | |
| | Kupac: | | Nacrtao | 9.10.2018. | H.Matusak | | | | | | 2 |
| | | | | Odobrio | | | | | | | |
| Broj nacрта: | HM-1008-10-000 | | | | | | | | | Od list.: | |
| 1 | Kupljeni dijelovi | Naziv: | Bočna vodilica stroja-stražnja | | | | | | | | 4 |
| | | | | | | Br izmj. | Izmjena | Datum | Ime | | |

| Poz. | Kom. | Naziv dijela | DIN/Dimenzija | Materijal | DIN | Br.-artikla |
|------|------|---------------------|--------------------|-----------|---------|-------------|
| 201 | 1 | Podloška | DIN 126 - 11 | | DIN 126 | |
| 202 | 1 | Šesterokutna matica | DIN 934 - M10 | 8.8 | DIN 934 | |
| 203 | 3 | Imbus vijak | DIN 912 - M5 x 12 | 8.8 | DIN 912 | |
| 204 | 4 | Imbus vijak | DIN 912 - M10 x 30 | 8.8 | DIN 912 | |
| 205 | 5 | Imbus vijak | DIN 912 - M8 x 20 | 8.8 | DIN 912 | |
| 206 | 2 | Šesterokutna matica | DIN 934 - M8 | 8.8 | DIN 934 | |

| | | | | | | | | | | |
|--|---------------------------|---------------------|---------------------------------------|------------|-----------|-------|-----|--|--|----------|
| VELEUČILIŠTE U KARLOVCU | RN: | | Datum | Ime | | | | | | List |
| | Kupac: | | Nacrtao: | 9.10.2018. | H.Matusak | | | | | 3 |
| | | | | Odobrio: | | | | | | |
| 2 | Normirani dijelovi | Broj nacрта: | HM-1008-10-000 | | | | | | | 4 |
| | | Naziv: | Bočna vodilica stroja-stražnja | | | | | | | |
| | | | Br. izmj. | Izmjena | | Datum | Ime | | | |

| Poz. | Kom. | Naziv dijela | DIN/Br.nacrta | Materijal | Dimenzija | kg | Br.-artikla |
|------|------|--------------|----------------|-----------------|--------------|------|-------------|
| 301 | 1 | Držač | HM-1009-20-000 | 1.0038 S235JRG2 | Zavareni dio | 0,98 | |
| 302 | 1 | Motka | HM-1010-20-000 | 1.0038 S235JRG2 | Zavareni dio | 0,51 | |
| 303 | 1 | Osovinica | HM-1011-30-000 | 1.0503 C45 | Ø20x67 | 0,05 | |
| 304 | 1 | Vodeći kotač | HM-1012-30-000 | 1.0038 S235JRG2 | Ø85x35 | 0,85 | |
| 305 | 1 | Poklopac | HM-1013-30-000 | 1.0038 S235JRG2 | Ø65x13 | 0,10 | |
| 306 | 1 | Ploča | HM-1014-20-000 | 1.0038 S235JRG2 | Zavareni dio | 0,48 | |
| 307 | 1 | Držač | HM-1015-30-000 | 1.0038 S235JRG2 | 30x50x60 | 0,45 | |
| 308 | 1 | Distanca | HM-1016-30-000 | 1.0038 S235JRG2 | Ø20x13 | 0,01 | |
| 309 | 1 | Ploča | HM-1017-30-000 | 1.0038 S235JRG2 | 10x68x154 | 0,44 | |

| | | | | | | | | | | | |
|--|-----------------|--------|---------------------------------------|------------|-----------|----------|---------|-------|-----|------|----------|
| VELEUČILIŠTE U KARLOVCU | RN: | | Datum | Ime | | | | | | List | |
| | Kupac: | | Nacrtao | 9.10.2018. | H.Matusak | | | | | | 4 |
| | | | | Odobrio | | | | | | | Od list. |
| Broj nacrta: | HM-1008-10-000 | | | | | | | | | | |
| 3 | Dijelovi | Naziv: | Bočna vodilica stroja-stražnja | | | Br.izmj. | Izmjena | Datum | Ime | | 4 |
| | | | | | | | | | | | |