

# ALATI ZA IZREZIVANJE SAĆA IZ PČELARSKIH OKVIRA

---

**Perković, Luka**

**Undergraduate thesis / Završni rad**

**2019**

*Degree Grantor / Ustanova koja je dodijelila akademski / stručni stupanj:* **Karlovac University of Applied Sciences / Veleučilište u Karlovcu**

*Permanent link / Trajna poveznica:* <https://um.nsk.hr/um:nbn:hr:128:886223>

*Rights / Prava:* [In copyright](#)/[Zaštićeno autorskim pravom.](#)

*Download date / Datum preuzimanja:* **2024-07-15**



**VELEUČILIŠTE U KARLOVCU**  
Karlovac University of Applied Sciences

*Repository / Repozitorij:*

[Repository of Karlovac University of Applied Sciences - Institutional Repository](#)



zir.nsk.hr



DIGITALNI AKADEMSKI ARHIVI I REPOZITORIJI

# ALATI ZA IZREZIVANJE SAĆA IZ PČELARSKIH OKVIRA

---

**Perković, Luka**

**Undergraduate thesis / Završni rad**

**2019**

*Degree Grantor / Ustanova koja je dodijelila akademski / stručni stupanj:* **Karlovac University of Applied Sciences / Veleučilište u Karlovcu**

*Permanent link / Trajna poveznica:* <https://um.nsk.hr/um:nbn:hr:128:886223>

*Rights / Prava:* [In copyright](#)/[Zaštićeno autorskim pravom.](#)

*Download date / Datum preuzimanja:* **2023-02-16**



**VELEUČILIŠTE U KARLOVCU**  
Karlovac University of Applied Sciences

*Repository / Repozitorij:*

[Repository of Karlovac University of Applied Sciences - Institutional Repository](#)



zir.nsk.hr



DIGITALNI AKADEMSKI ARHIVI I REPOZITORIJI

VELEUČILIŠTE U KARLOVCU  
STROJARSKI ODJEL  
*Stručni studij Mehatronike*

Luka Perković

**Alat za izrezivanje saća iz  
pčelarskih okvira**

**Tool for cutting honeycomb from  
beekeeping frames**

Završni rad

VELEUČILIŠTE U KARLOVCU  
STROJARSKI ODJEL  
*Stručni studij Mehatronike*

Luka Perković

**Alat za izrezivanje saća iz  
pčelarskih okvira**

**Tool for cutting honeycomb from  
beekeeping frames**

Završni rad

Nikola Šimunić, mag.ing.mech.

Karlovac, 2019. godina.

Izjavljujem da sam ovaj rad izradio samostalno koristeći stečena znanja tijekom studija i navedenu literaturu.

Zahvaljujem se svom mentoru Nikoli Šimuniću mag.ing.mech. na svim savjetima tokom izrade ovog završnog rada te na pomoći oko odabira teme. Također se zahvaljujem svima koji su mi na bilo koji način pomogli u vezi ovog završnog rada. Također se zahvaljujem svojoj obitelji i kolegama na podršci tijekom studiranja.

Luka Perković

## SADRŽAJ

SADRŽAJ .....	I
POPIS SLIKA .....	III
POPIS TABLICA.....	IV
POPIS TEHNIČKE DOKUMENTACIJE .....	V
POPIS OZNAKA .....	VI
SAŽETAK.....	VII
SUMMARY .....	VIII
1. UVOD.....	1
1.1. Košnice.....	2
2. PODJELA KOŠNICA .....	3
2.1. Košnice sa pokretnim saćem: nastavljjače ( LR,DB) i lisnjače (AŽ) .....	3
2.2. Košnice sa nepokretnim saćem: dubine i pletare .....	5
3. OKVIRI KOŠNICA.....	7
3.1. LR okvir .....	7
3.2. DB okvir.....	8
3.3. AŽ okvir.....	9
4. REZANJE I REZNI ALATI.....	10
4.1. Rezanje.....	10
4.2. Rezni alati .....	11
5. IDEJNO RJEŠENJE .....	12
6. PRORAČUN .....	14
6.1. Opterećenje na smik.....	14
6.2. Ručka .....	15
6.3. Savijanje ručke .....	16
6.4. Izračun svornjaka .....	17
6.4.1. Svornjak 1, 2 .....	18
6.4.2. Svornjak 3 .....	19
6.5. Izračuni zavara .....	20
6.5.1. 1. zavar ručke .....	21
6.5.2. 2. zavar ručke .....	23
6.5.3. Zavari rezača .....	24
7. MODELIRANJE DIJELOVA .....	25
7.1. Ručka .....	25
7.2. Držać ručke .....	26
7.3. Podloga.....	27
7.4. Rezač.....	29
7.5. Nosač rezača .....	30
7.6. Svornjak i osigurač.....	31

---

8. 3D SKLOPNI CRTEŽ.....	33
9. TROŠKOVI IZRADE ALATA.....	34
10. ZAKLJUČAK.....	35
PRILOZI.....	36
LITERATURA.....	37

**POPIS SLIKA**

Slika 1. Pčela. [1] .....	1
Slika 2. Med. [2].....	1
Slika 3. Primjer košnice. [3].....	2
Slika 5. Primjer DB košnice. [5] .....	3
Slika 4. Primjer LR košnice [4].....	3
Slika 6. Primjer pokretne prikolice sa AŽ košnicama. [6] .....	4
Slika 7. AŽ košnica. [7] .....	4
Slika 8. Primjer dubine. [8] .....	6
Slika 9. Primjer pletare. [9] .....	6
Slika 10. Dimenzije LR okvira.....	7
Slika 11. Dimenzije DB okvira. ....	8
Slika 12. Okvir AŽ košnice.....	9
Slika 13. Postupci rezanja materijala. [10].....	10
Slika 14. Elementi reznog alata. [11] .....	11
Slika 15. Primjer nehrđajućeg čelika.[12] .....	12
Slika 16. Koncept alata.....	13
Slika 17. Kretanja rezača prilikom uporabe alata. ....	14
Slika 18. Djelovanje sila na ručku.....	15
Slika 19. Savijanje ručke.....	16
Slika 20. Moment tromosti kvadratne cijevi [13] .....	16
Slika 21. Svornjaci. ....	17
Slika 22. Ručka .....	17
Slika 23. Spajanje cijevi pomoću svornjaka [14].....	18
Slika 24. Spajanje cijevi pomoću svornjaka [14].....	19
Slika 25. Prikaz zavara kod ručke. ....	20
Slika 26. Zavari rezača. ....	20
Slika 27. Presjek materijala. ....	21
Slika 28. Izračun zavara. ....	22
Slika 29. 2.Zavar ručke. ....	23
Slika 30. Model ručke sa dimenzijama. ....	25
Slika 31. 3D model ručke. ....	25
Slika 32. Model držača ručke sa dimenzijama.....	26
Slika 33. 3D Model držača ručke. ....	27
Slika 34. Model i dimenzije podloge. ....	28
Slika 35. 3D Model podloge. ....	28
Slika 36. Dimenzije rezača.....	29
Slika 37. 3D Model rezača. ....	30
Slika 38. Dimenzije držača rezača. ....	30
Slika 39. 3D Model držača rezača.....	31
Slika 40. ISO 2340 svornjak. [15].....	32
Slika 41. ISO 1234 osigurač. [16].....	32
Slika 42. 3D Model alata sa dijelovima. 1-Ručka, 2-Gumena ručka, 3-Držac ručke, 4-Rezač, 5-Drvena podloga, 6-Podloga, 7-Nosač ručke, 8- Svornjaci i osigurači.....	33



---

**POPIS TABLICA**

Tablica 1. Ulazni podaci okvira. .... 14  
Tablica 2. Troškovi nabave materijala. .... 34

---

## POPIS TEHNIČKE DOKUMENTACIJE

BROJ CRTEŽA	Naziv iz sastavnice
1	Ručka
2.1	Podloga
2.2	Drvena podloga
3	Držać ručke
4	Nosač rezača
5	Rezač

**POPIS OZNAKA**

<b>Oznaka</b>	<b>Jedinica</b>	<b>Opis</b>
d	mm	Promjer pocinčane čelične žice
$\sigma_{dop}$	N/mm <sup>2</sup>	Vlačna čvrstoća žice
F	N	Sila
A	mm <sup>2</sup>	Površina
$\pi$	-	Matematička konstanta
F <sub>k</sub>	N	Sila u ručki
M <sub>o</sub>	Nm	Moment oko točke O
I	mm <sup>4</sup>	Moment tromosti
E	N/mm <sup>2</sup>	Youngov modul elastičnosti
d	mm	Elastični progib
L	mm	Duljina ručke
M <sub>a</sub>	Nm	Moment oko točke A
x	mm	Duljina BA
k	mm	Duljina AO
$\tau_{dop}$	N/mm <sup>2</sup>	Naprezanje na odrez
F <sub>o</sub>	N	Sila u točki O
d <sub>1,2</sub>	mm	Promjer rupe
l <sub>l</sub>	mm	Duljina svornjaka
d <sub>max</sub>	mm	Maksimalni promjer rupe
d <sub>min</sub>	mm	Minimalni promjer rupe
a <sub>max</sub>	mm	Maksimalna dužina vrha
b	mm	Promjer osigurača
A <sub>zav</sub>	mm <sup>2</sup>	Površina zavora
$\sigma_{DVdop}$	MPa	Dinamičko istosmjerno vlačno naprezanje
$\tau_o$	MPa	Naprezanje na odrez
a	mm	Visina zavora

---

**SAŽETAK**

Tema ovog završnog rada je konstrukcija alata za izrezivanje saća iz pčelarskih okvira u 3D. Za izradu 3D modela koristimo program Solidworks.

U prvom djelu rada opisane su pčele, med, košnice te njihovi okviri kako bi saznali za šta će se koristiti ovaj alat.

Prema podacima iz proračuna pristupilo se odabiru dijelova te dimenzija kako bi alat bio u funkciji. Cijeli proces izrade alata popraćen je sa 3D modelima te objašnjenjima uz priloženu tehničku dokumentaciju sa materijalima za optimalnu izradu.

**Ključne riječi:** konstruiranje, naprava za rezanje, pčelinje saće

---

**SUMMARY**

The subject of this bachelor's thesis is a design and draft of tool for cutting honeycomb from beekeeping frames in 3D. To create a 3D model we use the Solidworks program.

In the first part bees, honey, beehive and their frames are described. To find out for is what this tool going to be used.

According to the data from calculation, we choose matching parts , dimensions so tool will be in function. The whole process of tool making is accompanied with 3D models and explanations with technical documentation provided with the materials for production.

Key words: design, cutting tool, honeycomb

## 1. UVOD

Pčele su leteći insekti čija je potporodica kukac, bliski su srodnici bumbara a daljnji mrava i osa. Poznate su po oprašivanju, proizvodnji meda i pčelinjeg voska. Na svijetu ima oko 20 000 vrsti pčela koji žive na svim kontinentima osim na Antartici. Najčešća vrsta na svijetu naziva se pčela medarica (*apis mellifera*), koja je porijeklom iz Afrike. Veličina pčela mogu biti od sićušnih radnica 2mm do *Megachile plutona*, najveće vrste pčela, čije ženke mogu narasti do 39 mm. Na glavi im se nalazi par ticala i sa svake strane oko. Sa donje strane glave nalazi im se usni organ za konzumiranje nektara iz cvijeta. Prsa im čine 3 kolutića. Na svakom sa donje strane se nalaze noge, te na drugom i trećem se nalaze krila za letenje. Hrana koja im je izvor energije je nektar a izvor proteina pelud. Pčelarstvo se prakticira tisućljećima, od vremena starog Egipta i antičke Grčke.

Med je slatka hrana koju proizvode pčele i neki srodni insekti. Med je najsavršeniji proizvod u kojem se nalaze skoro svi sastojci koji grade ljudski organizam. Pčele proizvode med iz cvjetnog nektra. Čuvaju med u voštanim strukturama koje se nazivaju saće. Nektar koje pčele uzimaju glavni je izvor ugljikohidrata kojeg pretvaraju u lako probavljivu glukozu i fruktozu, koji su glavni sastojak meda. Zreli med ne sadrži više od 15% vode jer ga pčele prekrivaju voštanim poklopcima radi prikupljanja vlage i da ne dođe do kvarenja. Tajnu proizvodnje meda pčele nose u svojim tijelima i organima za probavu, pa svi pokušaji da se iskopira med su poražavajući.



Slika 1. Pčela. [1]



Slika 2. Med. [2]

## 1.1. Košnice

Košnica je umjetna nastamba za pčele, koju je izmislio čovjek radi lakšeg sakupljanja meda. Košnica je zatvorena, te njezina smisao je da se tamo smjeste pčelinje zajednice. Njezina unutarnja struktura ili saće je napravljena od pčelinog voska koje imaju oblik mnoštvo šestostranih stanica. Pčele koriste saće za pohranjivanje hrane (med i pelud) ili legla (jaja i ličinke). Razvojem pčelarstva razvijale su se i košnice koje su danas nezaobilazne u pčelarstvu. Zadatak košnice je da zaštiti pčelinje zajednice, omogući normalan život i razvijanje pčeline zajednice. Košnice služe za proizvodnju meda, oprašivanje usjeva, smještaj pčelinjih zajednica za apiterapijski tretman i za ublažavanje posljedica kolapsa kolonija.

Postoje više vrsta pčeli ali za proizvodnju meda u košnicama koriste se pčele (*Apis mellifera*) i istočna pčela (*Apis cerana*).

Gnijezdo pčela opisuje prirodna gnijezda, šupljina u drvetu i šuplje stijene. Košnica je riječ koja opisuje umjetnu „kuću“ za pčele. Gnijezdo se sastoji od više saća, koji su međusobno paralelni. Imaju samo jedan ulaz. Zapadne pčele svoje gnijezdo biraju po određenim kriterijima, npr. ne uzimaju šupljine manjeg kapaciteta (10litara) ni šupljine većeg kapaciteta (100litara) već zlatnu sredinu sa oko 50 litara kapaciteta šupljine. Gnijezdo na drvetu mora biti minimalno udaljeno od tla oko 1 metar a maksimalno 5 metara. Pčele gnijezdo polagano zauzimaju kroz nekoliko godina.



Slika 3. Primjer košnice. [3]

## 2. PODJELA KOŠNICA

### 2.1. Košnice sa pokretnim saćem: nastavljache ( LR,DB) i lisnjače (AŽ)

LR ili Langstrot Rutova (nastavljache) košnica je nazvana po izumitelju, Lorenzu Langstrothu, LR košnice su vjerojatno najčešće korištene u svijetu pčelarstva. Lorenzo Langstroth je patentirao svoju košnicu u SAD-u 5. listopada 1852. za proizvodnju meda. LR košnica specifična jer je postavljena vertikalno. Sastoji se od 3 dijela. Donja ploča u kojoj se nalazi ulaz za pčele, okvir koji sadrži okvire za med ili legla i gornji poklopac koji ga štiti od vremena i kroz koji se vade okviri. Glavna značajka ovih košnica je prostor između okvira, gdje pčele mogu prolaziti. Okviri koji se nalaze unutar košnice postavljeni su paralelno. LR okviri se izrađuju od drva ili plastike, okviri zadržavaju pčelinji vosak ili saće kojeg su one same oblikovale. U LR košnicu stane oko 8-10 okvira, koji se stavljaju jedan pored drugoga. LR okviri su ojačani žicom pa se mogu konstantno koristiti isti okviri.

DB ili Dadan Blatova (nastavljache) košnica je izumljena 1920.godine u SAD-u od strane Charlesa Dadant-a. Ona omogućava dovoljno prostora za pčele, za skladištenje legla, peluda i meda. Ima 12 okvira u sebi, te jedan okvir može imati oko 3kg meda.



Slika 4. Primjer LR košnice [4]



Slika 5. Primjer DB košnice. [5]



AŽ ili Alberti-Žnidaršičeva (Lisnjače) su košnice poput ormarića koje se otvaraju od iza a ne od naprijed, ima ugrađena vrata radi lakšeg pregleda. Košnica je nastala u 20.stoljeću od izumitelja Albertija. Slovenac Anton Žnidaršić je unaprijedio košnicu kreiravši vlastite preinake, te je preinovo u AŽ košnicu. To su košnice sa pokretnim saćem, mogu se i koristiti u pokretu na vozilima ili prikolici. Sastoji se od plodišnog i medišnog prostora, koji su razdvojeni matičnom rešetkom. U košnicama se nalazi 10 ili 11 okvira. Glavna prednost AŽ košnica je to što su pogodni za selidbu.



**Slika 6. Primjer pokretne prikolice sa AŽ košnicama. [6]**



**Slika 7. AŽ košnica. [7]**

## 2.2. Košnice sa nepokretnim saćem: dubine i pletare

Dubine su košnice koje spadaju u najprirodnije košnice na svijetu. Dubine su otvori u drvetu u kojima pčele stvaraju košnice.

Košnice jako slične pletarima sa nepokretnim saćem. U prijašnje vrijeme pčelari su morali pčele ugušiti dimom da bih došli do meda.

Na sreću danas je to sve modernizirano pa je to stvar prošlosti. Danas postoje dubine napravljene od drveta različitih dimenzija i boja kako bih se zadržala tradicija dubina. Dubine se mogu koristiti nekoliko generacija uz minimalno održavanje pa su po tome trajne.

Pletara su među najstarijim oblicima košnice, one imaju saće koje se ne mogu mijenjati. Kod ove košnice poprilično je komplicirano izvaditi med zato se više i ne koristi toliko.

Koriste se jedino radi hvatanju i proizvodnji rojeva te pčelinog voska. Jedna jako velika prednost pletara je to što pčele mogu preživjeti zimu u njima.

Pletara se izrađuje od prirodnih materijala pa se pčele osjećaju ugodno unutra. Svakako ovo je dio povijesti koji se ne bi trebao zaboraviti ali sve više ljudi se modernizira sa košnicama pa one padaju u zaborav.

Spajanjem košnica koje se otvaraju odozgora i pletare riješen bi bio problem kontrole i zamjene matica što sa pletarom nije bilo moguće.

Pletara se pokazala kao odličan izvor pčelinjeg voska. Spajanjem pletare i LR košnica i DB košnica olakšavamo izmjenu matica.





Slika 8. Primjer dubine. [8]



Slika 9. Primjer pletare. [9]

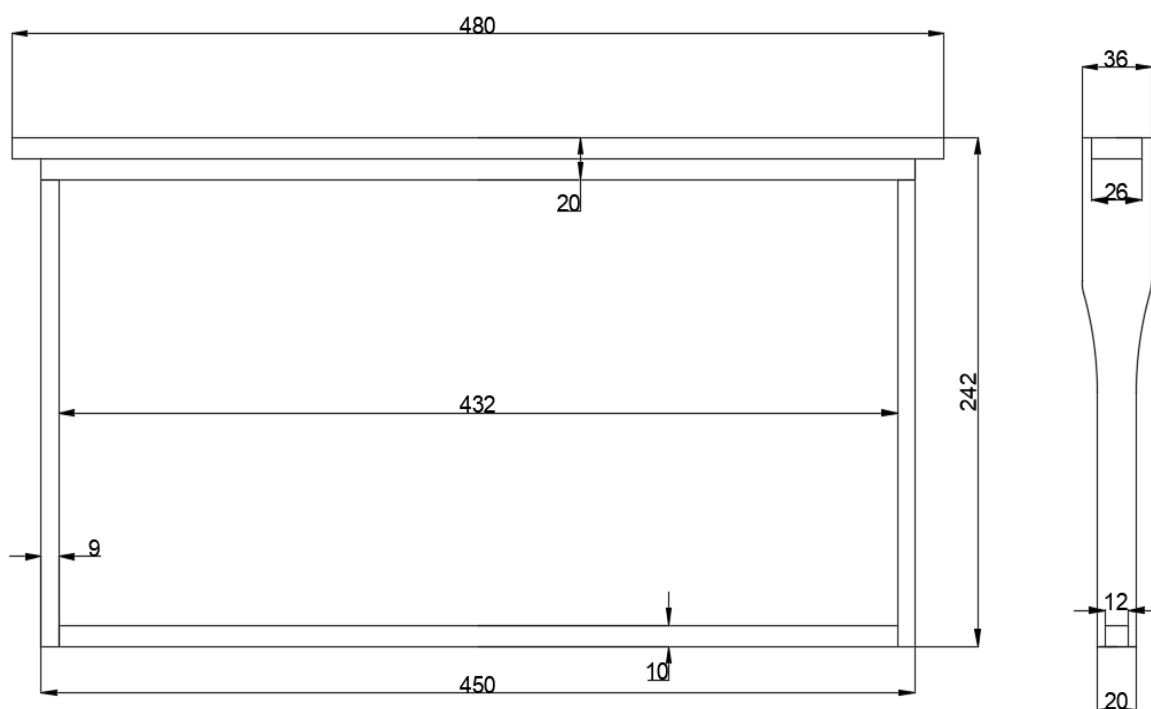
### 3. OKVIRI KOŠNICA

#### 3.1. LR okvir

LR okviri omogućavaju lakši pregled i lakše skupljanje meda. Zimi pčele mogu postati tako hladne da se ne mogu pomaknuti na drugu stranu košnice. Pčelari pripremaju košnice za zimu pomičući sav med. Pokretni okviri omogućuju prijenos meda, peludi ili legla iz zdrave košnice u košnicu koja nije uspjela. Prijelaz na leglo omogućuje radnicima da zamjene mrtvu kraljicu hranjenjem matične mliječi novom leglu. Okviri za langstrom obično dopuštaju prolaz od ulaza da se kreće kroz komoru za leglo.

LR okvir ima vanjsku visinu 232 mm, dok njezina satonoša iznosi 480 mm. Širina satonoše iznosi 26 mm, širina bočne letvice 36 mm i širina donje letvice 20 mm.

Debljina satonoše je 20 mm, bočne letvice je 9 mm i donje letvice je 10 mm.

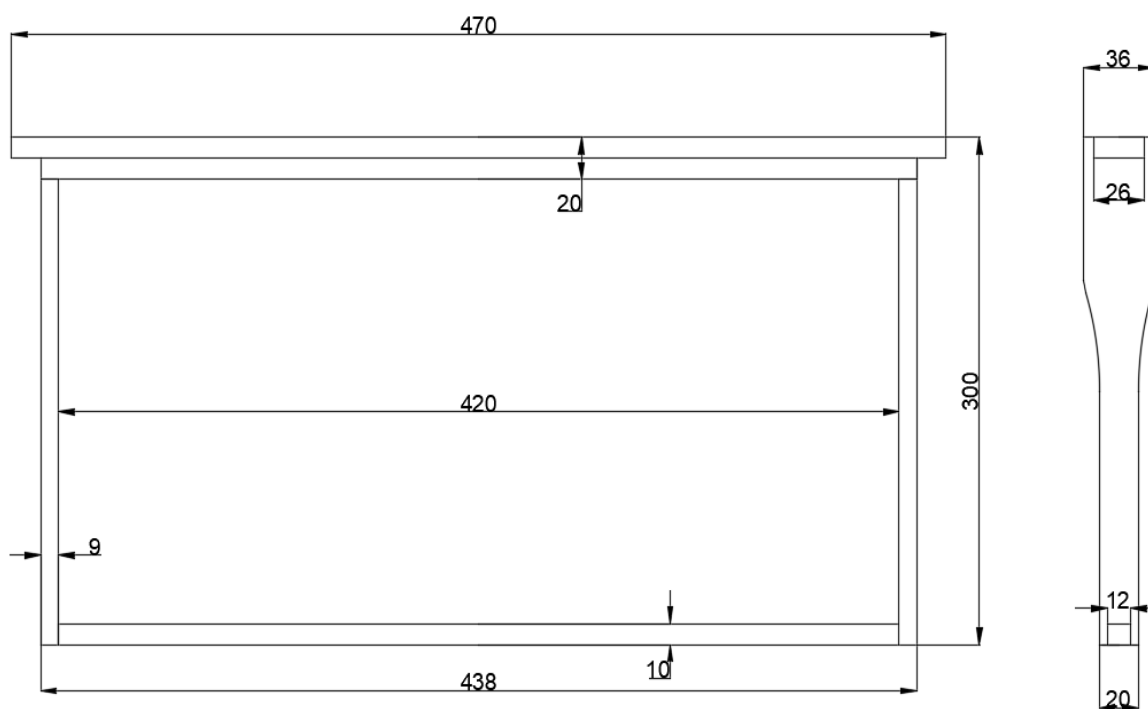


Slika 10. Dimenzije LR okvira.

### 3.2. DB okvir

Standardna DB košnica ima 12 okvira, ali je sve popularnija i DB košnica sa 10 okvira. Dubok okvir omogućava puno prostora za razvoj legla, smještaj peluda i meda. Pogodno je za zimovanje. Zato što medne kape mogu da biti visoke 10 pa i 15 cm, što omogućava sigurno prezimljavanje, bez potrebe za obilaženjem košnica, što smanjuje posao pčelara. Jedan okvir sa obje strane napunjen medom teži oko 3 kg. Kada ga pčele vrlo gusto prekriju, na njemu može biti oko 300 grama pčela. Znači, DB košnica može da prihvati oko 3,6kg pčela.

Unutrašnje dimenzije okvira su 420 x 270mm. Satonoša okvira je dužine 470mm. Vanjska visina mu je 300 mm, te donja letvica mu je dužine 440 mm.



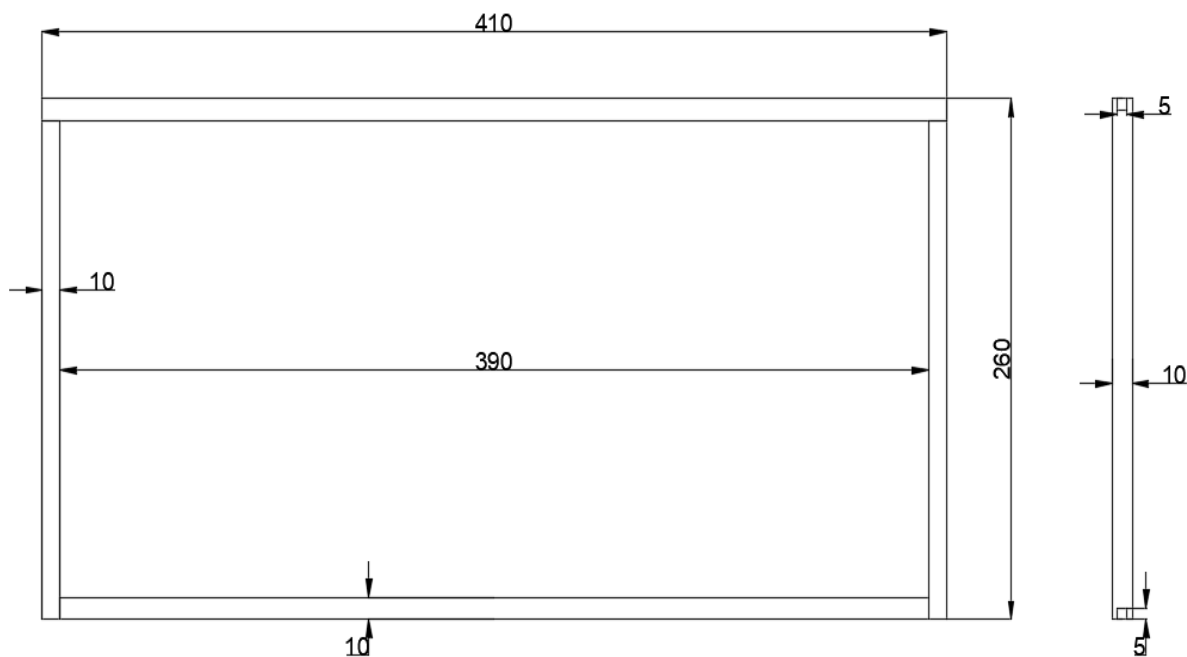
Slika 11. Dimenzije DB okvira.

### 3.3 AŽ okvir

AŽ košnice obično sadrže 10 ili 11 okvira. Okviri nemaju ušice. Naziv lisnjača dobila je po tome što okviri stoje na dvije željezne šipke pa prilikom pregleda košnice, okvire listamo kao knjigu bez vađenja iz košnice, a sa prednje i stražnje strane su limeni razmaci. Okviri stoje na metalnim šipkama koje koriste prostor, tako da pčele ne grade grebenasti češalj duž dna, vrhova i između okvira. Okviri se mogu jednostavno izvući, čak i na nižim razinama. Jedini nedostatak ovih okvira su ograničenost prostora i teži rad s okvirima. Takva konstrukcija je izrazito pogodna za starije pčelare.

Okviri su uži i viši od LR okvira i ožičeni su okomito.

Dimenzije su mu 410 x 260 mm. Debljina svih letvi je 10 mm.



Slika 12. Okvir AŽ košnice.

## 4. REZANJE I REZNI ALATI

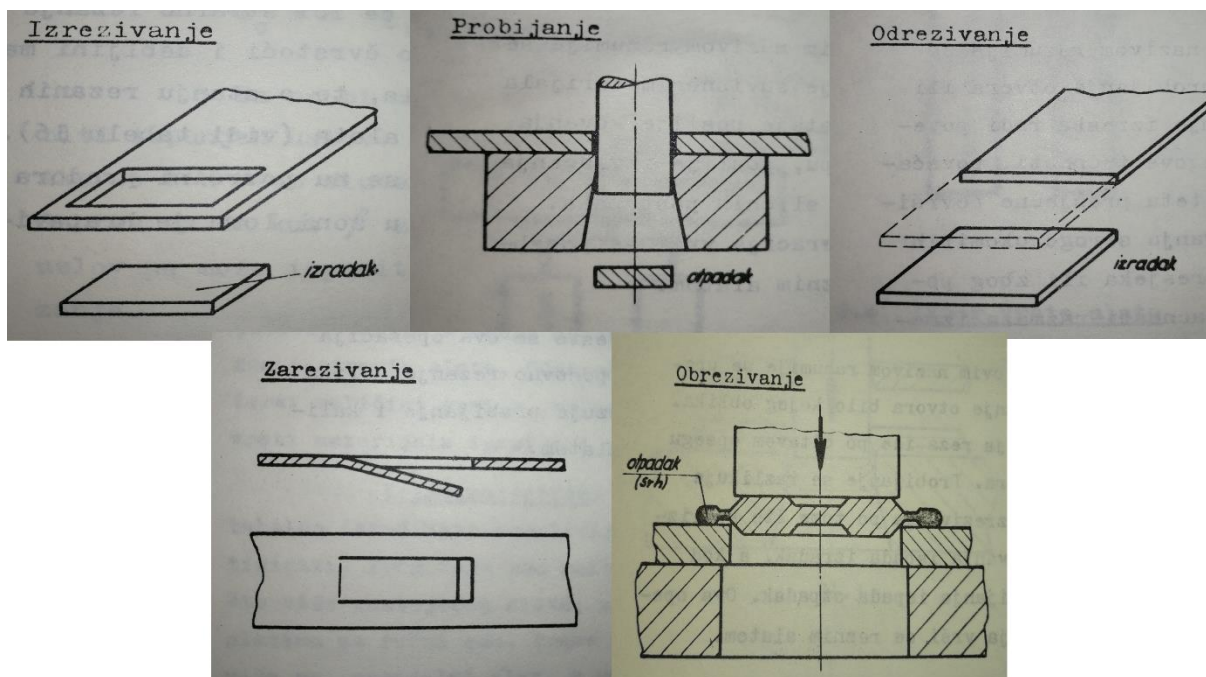
### 4.1. Rezanje

Rezanje je postupak obrade materijala gdje se dio materijala u potpunosti ili djelomično odvaja od cjeline. Rezanje je postupak ručne ili strojne obrade materijala u kojem rezni alata velikom silom i pod kutom ulazi u materijal te ga tako reže.

Prilikom rezanja oštrica prodire u materijal te se on plastično deformira, nastavkom rezanja materijala rezultira se potpunim odvajanjem od cjeline.

Imamo više načina rezanja, čiji su načini obrade rezni alati a to su:

- 1) Izrezivanje je potpuno odjeljivanje izreska bilo kojeg oblika. Linija reza je po čitavom opsegu izreska.
- 2) Probijanje otvora bilo kojeg oblika razlikuje se od izrezivanja po tome što kod izrezivanja ispada izradak, a kod probijanja ispada otpadak.
- 3) Odrezivanje je potpuno odvajanje materijala od cjeline, ali linija reza ne ide po cijelom opsegu.
- 4) Zarezivanje se samo djelomično zarezje materijal. To nam pomaže kada želimo naknadno savijanje materijala.
- 5) Obrezivanje skida suvišni materijal koji ostaje poslije neke druge obrade materijala kao što su kovanje, izvlačenje lima, itd.



Slika 13. Postupci rezanja materijala. [10]



## 4.2. Rezni alati

Rezni alati mogu biti:

- 1) Alati za sječenje koji pomoću oštrice reznog alata izravnim dodirnom na materijal razdvajaju cjelinu. Primjer takvih alata su nož, sjekira, mačeta .
- 2) Alati za odvajanje koji pomoću oštrice reznog alata režu materijal te ga tako odvajaju od njegove cjeline. To su tokarski noževi, glodalo, svrdlo.
- 3) Alati za odnošenje bez izravnog dodira na materijal režu čestice . To je alat elektroda za elektroerozionu obradu.

Oštrica reznog alata je prilikom obrade materijala izložena mehaničkom, toplinskom i kemijskom djelovanju, odnosno trošenju. Radni vijek oštrice ovisi o materijalu izrade te kvalitete izrade, ali i o brzini rezanja materijala.

Elementi reznog alata:

- 1) Rezni dio koji osigurava obradu materijala.
- 2) Držalo koji služi za prihvat alata na stroj.



Slika 14. Elementi reznog alata. [11]



## 5. IDEJNO RJEŠENJE

Rezač može biti izrađen od svakakvih materijala na primjer, najviše se koriste čelici.

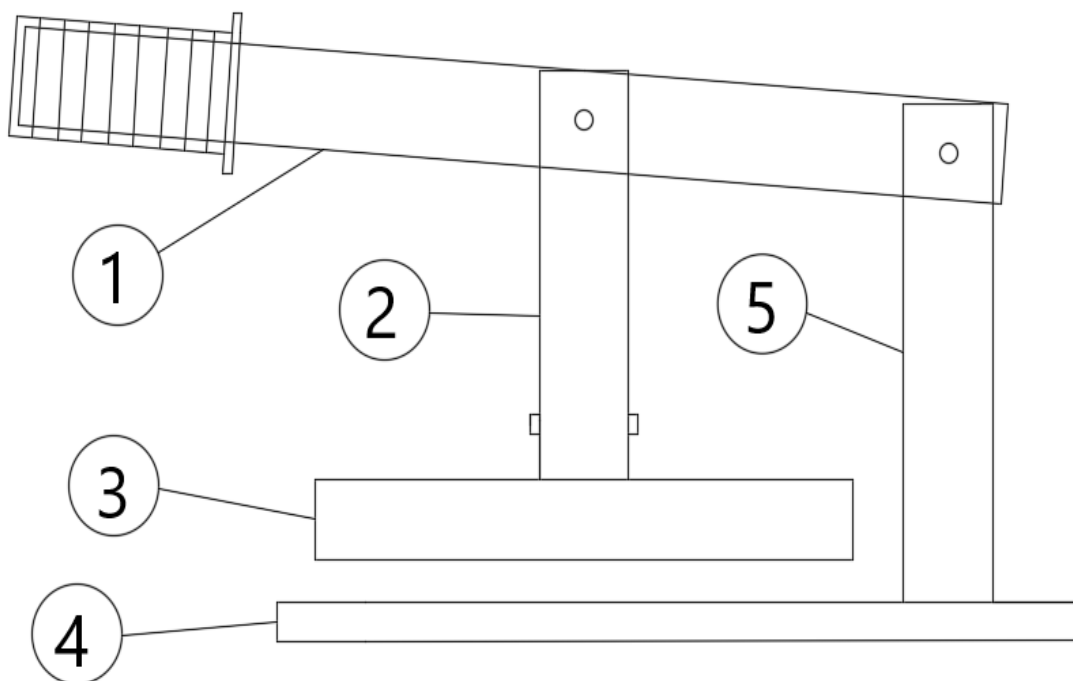
U našem slučaju koristit ćemo oštricu rezača izrađenu od nehrđajućeg čelika (inox). Radi lakšeg naoštavanja oštrice nakon konstantnog lupanja u podlogu. Uzimanjem inoxa za materijal oštrice potpuno zadovoljava naše zahtjeve gdje rezač mora prerezati saće i 12 žica.

Rezač bi radio na principu noža i sjekire, kako je objašnjeno pod reznim alatima. Rezač bi pomoću oštrice izravno djelovao na žice i tako ih opteretio na smik.

Trošenje oštrice smo uzeli u obzir zato smo uzeli inox koji se može nakon trošenja opet naoštriti i biti u funkciji.



**Slika 15. Primjer nehrđajućeg čelika.[12]**



**Slika 16. Koncept alata.**

Na podlozi (4) bi se nalazio okvir košnice, zatim pomicanjem ručke (1) prema dolje. Rezač (3) bih se polako spuštao i izrezivao bih saće iz okvira. Držači (2) i (5) su fiksni i nigdje ne gibaju. Ručka (1) spojena je sa držačem (5) u kojoj se ručka (1) može pomicati po Y osi. Rezač(3) spojen je sa ručkom (1) preko držača (2). Rezač (3) osim izrezivanja saće mora još i svladati žice s kojima je spojen okvir košnice.

## 6. PRORAČUN

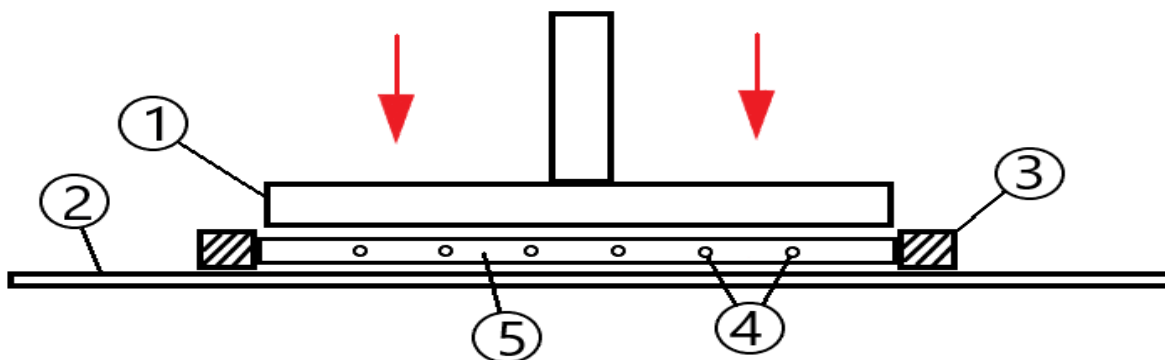
U sljedećim proračunima dobiti ćemo sve potrebne sile i materijale za izradu ovog alata.

**Tablica 1. Ulazni podaci okvira.**

Okviri	Dimenzije okvira	Dimenzije rezača	Broj presjeka žica
LR	480 x 242	428 x 208	12
DB	470 x 300	416 x 266	12
AŽ	410 x 260	386 x 236	12

Kao primjer u sljedećim proračunima uzet ćemo LR okvir, jer se najčešće koristi u Hrvatskoj.

### 6.1. Opterećenje na smik



**Slika 17. Kretanja rezača prilikom uporabe alata.**

Rezač (1) giba se prema dolje i ima zadatak prerezati saće (5) i žice (4) iz okvira (3) koji se nalazi između podloge(2) i rezača(1).

$d$  = promjer pocinčane čelične žice = 0,15 mm

$\sigma_{dop}$  = vlačna čvrstoća žice = 320-500 N/mm<sup>2</sup>

$$A = \frac{0.15^2 \cdot \pi}{4} \cdot 12 = 0.2120 \text{ mm}^2 \quad (1)$$

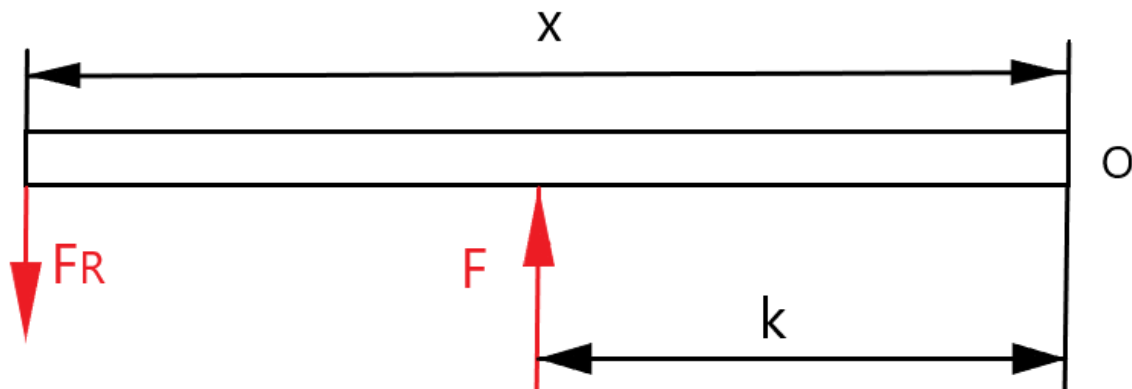
$$F = A \cdot \sigma_{dop} = 0.2120 \cdot 320 = 67.84 \approx 68 \text{ N} \quad (2)$$

Potrebno je 68 N da se prereže žica okvira.

$A$  = površina [mm<sup>2</sup>]

$F$  = sila [N]

## 6.2. Ručka



Slika 18. Djelovanje sila na ručku.

Trebamo izračunati ručnu silu ( $F_R$ ) kako bih odredili dimenzije ručke. Otprilike smo uzeli veličinu  $x = 600 \text{ mm}$  i  $k = 250 \text{ mm}$

$$x = 600 \text{ mm}$$

$$k = 250 \text{ mm}$$

$$F = 68 \text{ N}$$

$$\sum M_O = 0 \quad (3)$$

$$F_R \cdot x = F \cdot k \quad (4)$$

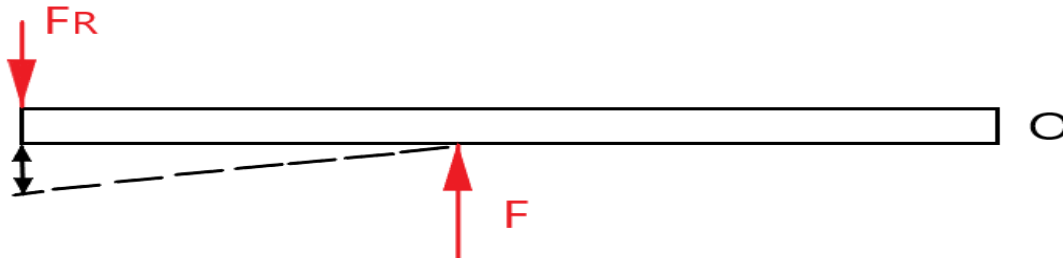
$$F_R = \frac{F \cdot k}{x} = \frac{68 \cdot 250}{600} = 28.333 \text{ N} \quad (5)$$

$F_R$  (ručna sila) iznosi  $28.333 \text{ N} \approx 3 \text{ kg}$  potiska, toliko je potrebno da ljudska ruka pritisne ručku i da svlada otpor žice.

$M_O$  = Moment oko točke  $O$

$F_R$  = Sila u ručki

### 6.3. Savijanje ručke



Slika 19. Savijanje ručke.

Da izračunamo elastični progib prvo nam je potrebno da dobijemo moment tromosti.

Dimenzije šuplje kvadratne cijevi koje smo odlučili koristiti su 50x50x1.570.

$$I = \frac{b_2 \cdot h_2^3 - b_1 \cdot h_1^3}{12} \quad (6)$$

$$I = \frac{50 \cdot 50^3 - 46,86 \cdot 46,86^3}{12} \quad (7)$$

$$I = 119016,7 \text{ mm}^4 \quad (8)$$

$$E = 69\,000 \text{ N/mm}^2 \quad (9)$$

$$\delta = \frac{F_R \cdot L^3}{3 \cdot E \cdot I} \quad (10)$$

$$\delta = \frac{28.333 \cdot (600 - 250)^3}{3 \cdot 69\,000 \cdot 119016,7} = 0.0493 \text{ mm} \quad (11)$$

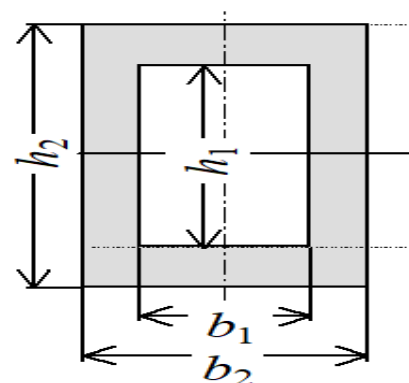
0.0493 mm će se savinuti ručka tokom izrezivanja.

$E$  = Youngov modul elastičnosti (aluminij) [ $\text{N/mm}^2$ ]

$\delta$  = Elastični progib [ $\text{mm}$ ]

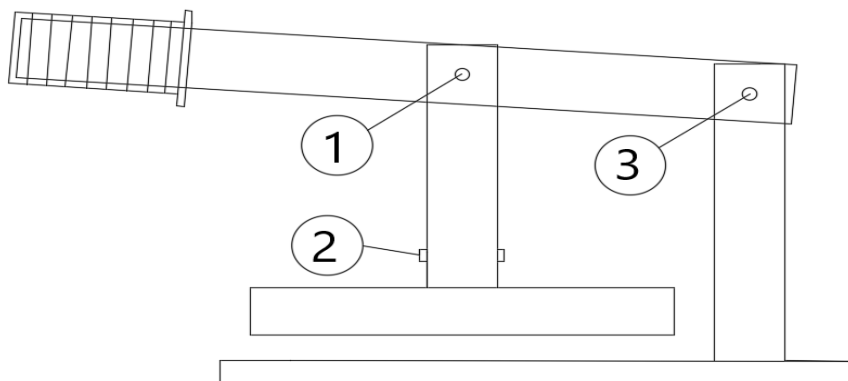
$L$  = Duljina ručke [ $\text{mm}$ ]

$I$  = Moment tromosti [ $\text{mm}^4$ ]



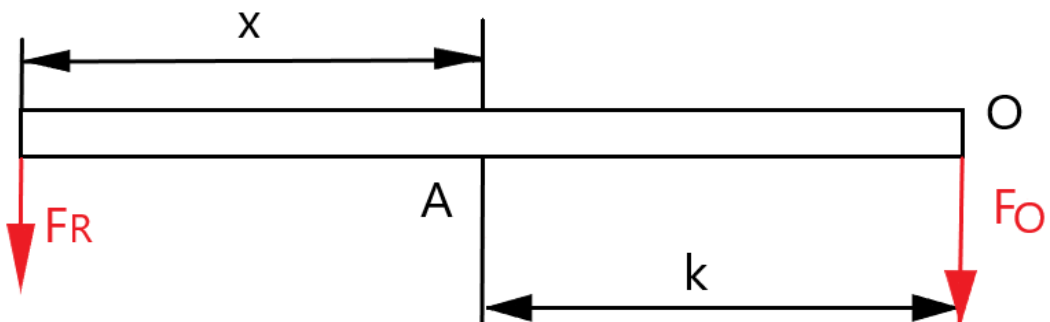
Slika 20. Moment tromosti kvadratne cijevi [13]

#### 6.4. Izračun svornjaka



Slika 21. Svornjaci.

U sljedećim proračunima ćemo izračunati promjer sva 3 svornjaka. Za prva dva svornjaka imamo sve šta nam je potrebno da izračunamo. Za 3. svornjak nam je potrebna sila na svornjaku  $F_O$ .



Slika 22. Ručka

$$\sum M_A = 0 \quad (12)$$

$$F_R \cdot x = F_O \cdot k \quad (13)$$

$$F_O = \frac{F_R \cdot k}{x} = \frac{28.333 \cdot 350}{250} = 39.667 \text{ N} \quad (14)$$

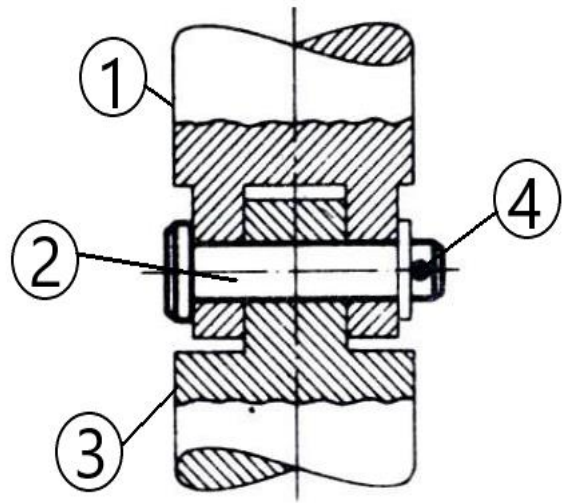
$M_A$  = Moment oko točke A

### 6.4.1. Svornjak 1, 2 .

Izabrali smo svornjak ISO 2340, DIN 1433 Č.0545.

Njegove specifikacije su :  $\tau_{dop} = 52 \text{ N/mm}^2$ ,  $\sigma = 80 \text{ N/mm}^2$ .

Cijev (1) je spojena sa cijevi (3), preko svornjaka (2). Osiguranje da se ne bi svornjak pomaknuo je uskočnik (4).



Slika 23. Spajanje cijevi pomoću svornjaka [14]

$$\sigma = 80 \text{ N/mm}^2$$

$$\tau_{dop} = 52 \text{ N/mm}^2$$

$$\tau_{dop} = \frac{F}{2 \cdot A} \quad (12)$$

$$\tau_{dop} = \frac{F}{2 \cdot \frac{d^2 \cdot \pi}{4}} = \frac{F}{\frac{d^2 \cdot \pi}{2}} = \frac{2F}{d^2 \cdot \pi} \quad (13)$$

$$d^2 = \frac{2 \cdot F}{\tau_{dop} \cdot \pi} \quad (14)$$

$$d = \sqrt{\frac{2 \cdot F}{\tau_{dop} \cdot \pi}} = \sqrt{\frac{2 \cdot 68}{52 \cdot \pi}} = 0,9124 \text{ mm} \quad (15)$$

Promjer  $d$  zbog sigurnosnih razloga uzet ćemo 8 mm, da ne bi došlo do pucanja svornjaka. Jer alat radi na principu udara pa smo uzeli sigurnosnu razliku 8,77 puta veću.

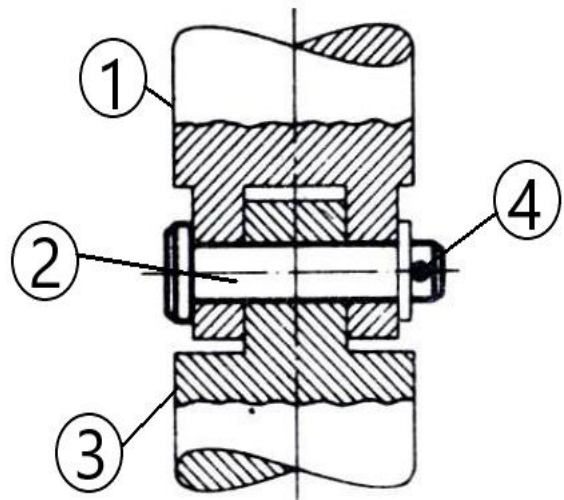
Svornjak 1 i svornjak 2 su isti zato jer imaju iste sile.

$$\tau_{dop} = \text{Naprezanje na odrez [N/mm}^2]$$

### 6.4.2. Svornjak 3 .

Izabrali smo svornjak ISO 2340, DIN 1433 Č.0545.  
Njegove specifikacije su :  $\tau_{dop} = 52 \text{ N/mm}^2$ ,  $\sigma = 80 \text{ N/mm}^2$ .

Cijev (1) je spojena sa cijevi (3), preko svornjaka (2). Osiguranje da se ne bi svornjak pomaknuo je uskočnik (4).



Slika 24. Spajanje cijevi pomoću svornjaka [14]

$$\sigma = 80 \text{ N/mm}^2$$

$$\tau_{dop} = 52 \text{ N/mm}^2$$

$$\tau_{dop} = \frac{F_O}{2 \cdot A} \quad (12)$$

$$\tau_{dop} = \frac{F_O}{2 \cdot \frac{d^2 \cdot \pi}{4}} = \frac{F_O}{\frac{d^2 \cdot \pi}{2}} = \frac{2 \cdot F_O}{d^2 \cdot \pi} \quad (13)$$

$$d^2 = \frac{2 \cdot F_O}{\tau_{dop} \cdot \pi} \quad (14)$$

$$d = \sqrt{\frac{2 \cdot F_O}{\tau_{dop} \cdot \pi}} = \sqrt{\frac{2 \cdot 39.667}{52 \cdot \pi}} = 0,697 \text{ mm} \quad (15)$$

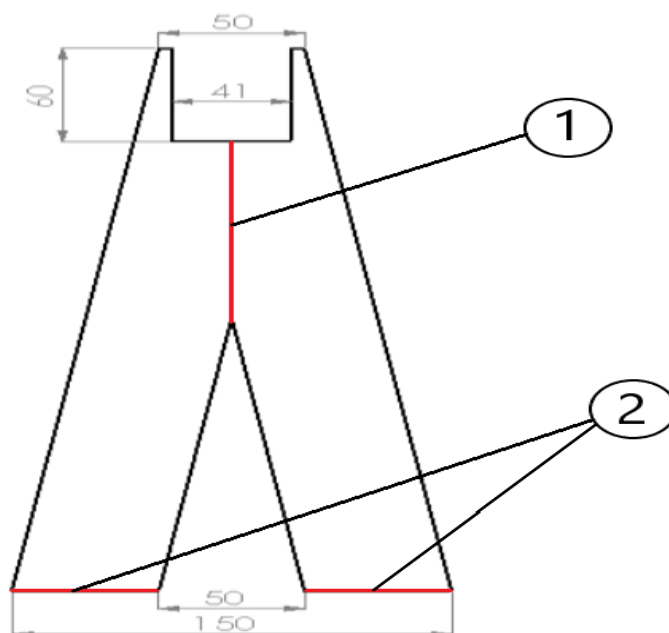
Promjer  $d$  zbog sigurnosnih razloga uzet ćemo 8 mm, da ne bi došlo do pucanja svornjaka. Jer alat radi na principu udara pa smo uzeli sigurnosnu razliku 11,77 puta veću.

Uzet ćemo isti svornjak kao za 1. i 2. radi jednostavnosti izrade alata.



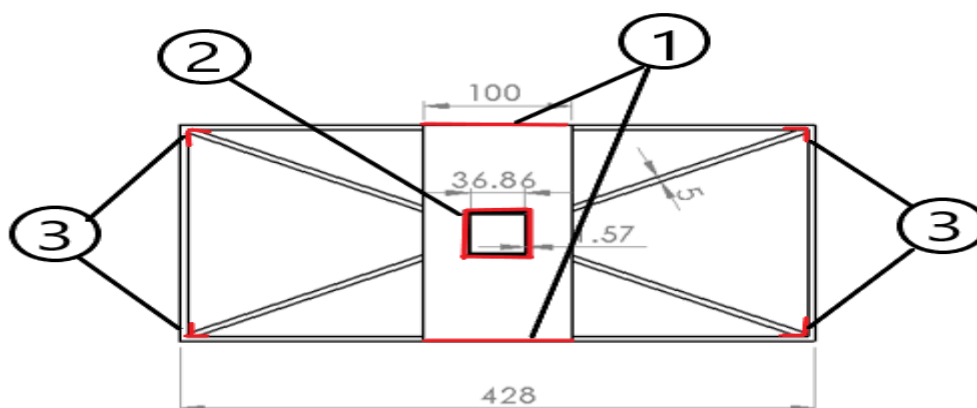
## 6.5. Izračuni zavora

U sljedećim izračunima izračunat ćemo 3 zavora kod ručke. Izračuni zavori su nam potrebni kako bi vidjeli oće se materijali držati zajedno ili neće, nakon zavarivanja.



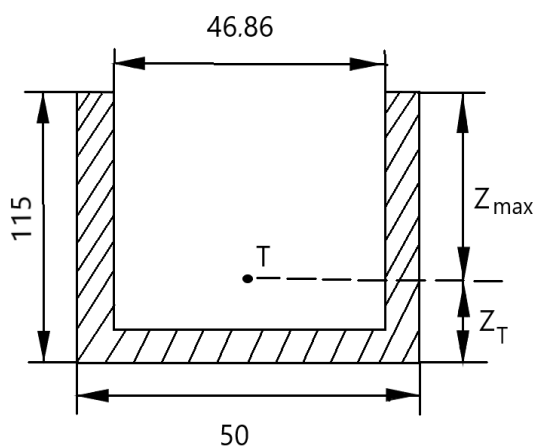
Slika 25. Prikaz zavora kod ručke.

Zatim prelazimo na rezač gdje ćemo imati malo više zavora ali jednostavnijih izračuna.



Slika 26. Zavori rezača.

## 6.5.1. 1. zavar ručke



Slika 27. Presjek materijala.

$$Z_1 = 57,5 \text{ mm} \quad (16)$$

$$A_1 = 5750 \text{ mm}^2 \quad (17)$$

$$Z_2 = 58,285 \text{ mm} \quad (18)$$

$$A_2 = 5315,33 \text{ mm}^2 \quad (19)$$

$$Z_T = \frac{Z_1 A_1 - Z_2 A_2}{A_1 - A_2} = 47,9 \text{ mm} \quad (20)$$

$$I_{X1} = \frac{bh^3}{12} = \frac{50 \cdot 115^3}{12} = 6336980 \text{ mm}^4 \quad (21)$$

$$I_{X2} = \frac{bh^3}{12} = \frac{46,86 \cdot 113,43^3}{12} = 5699081 \text{ mm}^4 \quad (22)$$

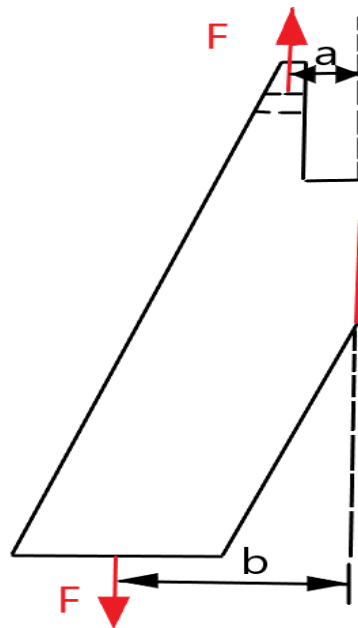
$$Z_{T1} = Z_1 - Z_T = 9,6 \text{ mm} \quad (23)$$

$$Z_{T2} = Z_2 - Z_T = 10,385 \text{ mm} \quad (24)$$

$$I_X = (I_{X1} + Z_{T1}^2 \cdot A_1) - (I_{X2} + Z_{T2}^2 \cdot A_2) \quad (25)$$

$$I_X = 594570 \text{ mm}^4 \quad (26)$$

$$Z_{\max} = 67,1 \text{ mm} \quad (27)$$



Slika 28. Izračun zavora.

$$F = \frac{F_0}{2} = 19,8335 \approx 20 \text{ N} \quad (28)$$

$$M_0 = F(b-a) \quad (29)$$

$$\sigma_s = \frac{M_0}{I_x} \cdot Z_{\max} \quad (30)$$

$$M_0 = F \cdot 50 - F \cdot 22,75 = 545 \text{ Nmm} \quad (31)$$

$$\sigma_s = \frac{M_0}{I_x} \cdot Z_{\max} = \frac{545}{594570} \cdot 67,1 = 0,06 \text{ MPa} \quad (32)$$

$$\sigma_{D(r=-1)\text{dop}} = 180 \text{ MPa} \quad \text{B1, K2, Č.0361} \quad (33)$$

$$\sigma_{DV\text{dop}} = \frac{5}{3} \sigma_{D(r=-A)} = \frac{5}{3} \cdot 180 = 300 \text{ MPa} \quad (34)$$

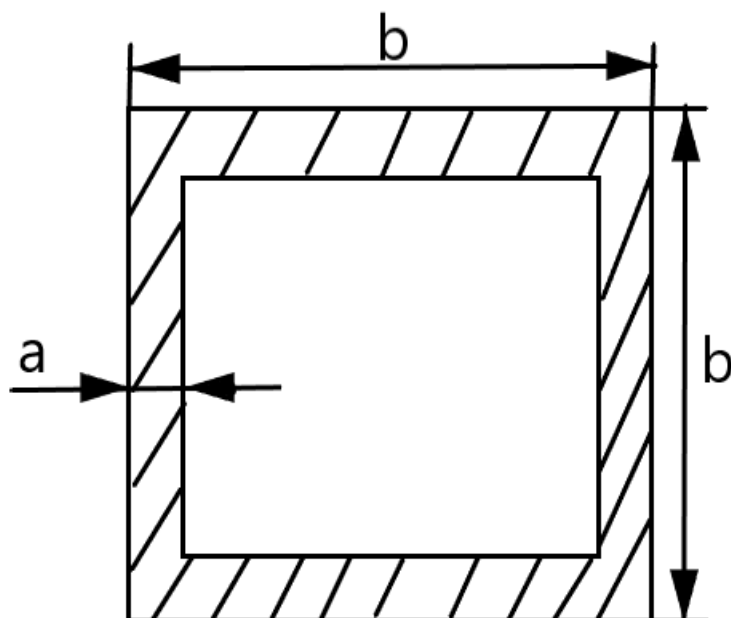
Opterećenje kod ovih zavora je jako malo zbog malih sila.  $\sigma_s$  nam je 0,06 MPa a  $\sigma_{\text{dop}}$  nam je 300 MPa. Što znači da nam je naprezanje jako maleno te da je zavar siguran.

Spoj zavora je I šav, visina zavora je 2mm.

$\sigma_{Dvdop}$  = Dinamičko istosmjerno vlačno naprezanje [MPa]

$\sigma_s$  = Naprezanje na savijanje [MPa]

## 6.5.2. 2. zavar ručke



Slika 29. 2.Zavar ručke.

$$a=2mm$$

$$b=54mm$$

$$F\approx 20N$$

$$A_{zav} = (b+2a)^2 - b^2 = 416mm^2 \quad (35)$$

$$\sigma_v = \frac{20}{416} = 0,048 \text{ MPa} \quad (36)$$

Opterećenja su opet mala  $\sigma_v$  je 0,048MPa što je jako malo za razliku od  $\sigma_{dop}$ , zavar je siguran.

Visina zavara nam je 2mm, zavar je kutni i spaja držač i podologu.

a=visina zavara

### 6.5.3. Zavarivanje rezača

#### 1. Zavar

$$F=68\text{N}$$

$$a=2\text{mm}$$

$$L=100\text{mm}$$

$$\sigma_T = \frac{F}{A_{zav1}} = \frac{68}{400} = 0,17 \text{ MPa} \quad (37)$$

$$A_{zav1} = 2 \cdot (100 \cdot 2) = 400 \text{ mm}^2 \quad (38)$$

#### 2. Zavar

$$F=68\text{N}$$

$$a=2\text{mm}$$

$$L=40\text{mm}$$

$$\sigma_T = \frac{F}{A_{zav2}} = \frac{68}{336} = 0,2023 \text{ MPa} \quad (39)$$

$$A_{zav2} = 442 - 402 = 336 \text{ mm}^2 \quad (40)$$

#### 3. Zavar

$$a=2\text{mm}$$

$$b=5\text{mm}$$

$$\tau_o = \frac{F}{A_{zav3}} \quad (41)$$

$$A_{zav1} = 4 \cdot 2 \cdot 5 \cdot 2 = 80 \text{ mm}^2 \quad (42)$$

U sva 3 slučaja naprezanja su mala i zavarivanje su sigurni.  $\sigma_{dop}$  je 300MPa što je puno više nego u našem slučaju. U 3.zavarivanju sila ne opterećuje zavarivanje, on služi više kao osiguranje ako se savije ploča iznad njega.

Visina svih zavarivanja je 2mm i spojeni su kutnim zavarivanjem.

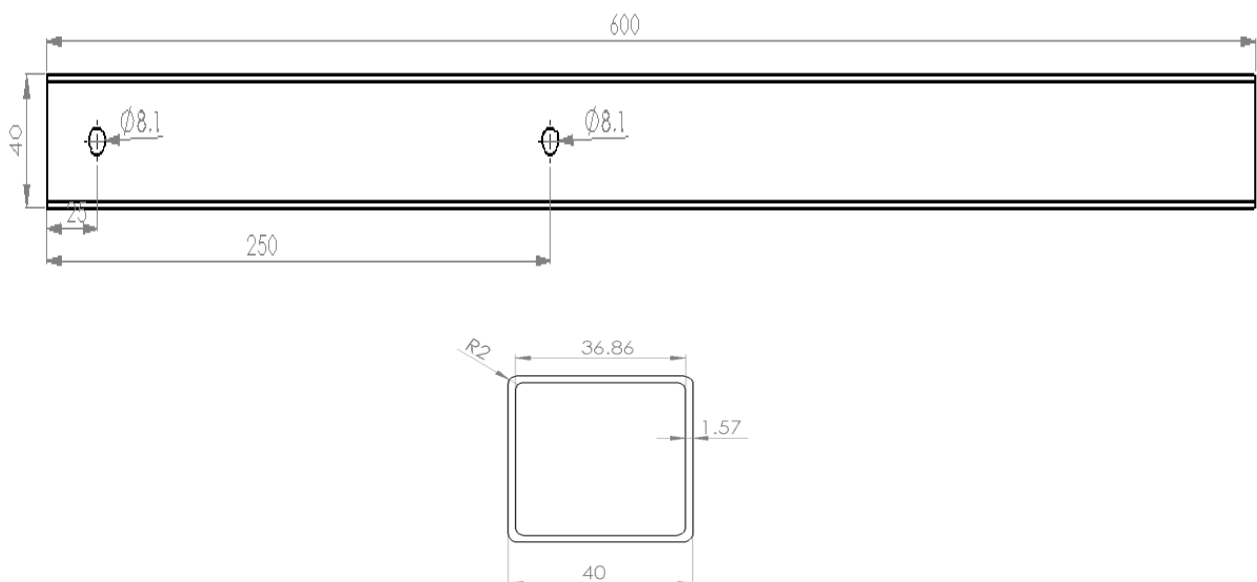
## 7. MODELIRANJE DIJELOVA

### 7.1. Ručka

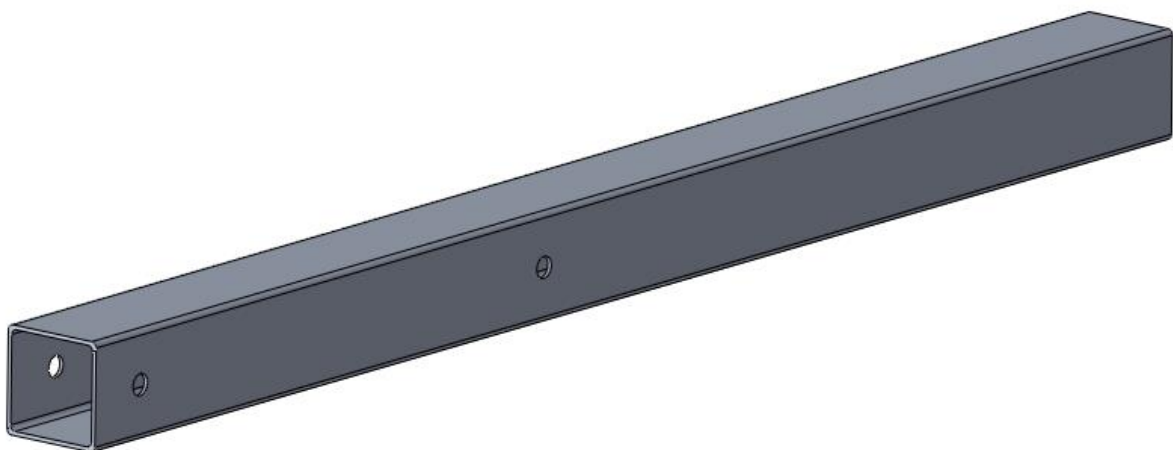
Jedan od glavnih dijelova je ručka, jer se većina dijelova spaja na nju. Zadaća ručke je da se prilikom pritiska ljudske ruke, pomiče ručka a time i rezač koji je zadužen za izrezivanje saća. Dimenzije cijevi su 40 x 40 x 1,57.

Postupak modeliranja:

Program koji se koristi je Solidworks. Materijal šuplje kvadratne cijevi je aluminij. Za modeliranje ovog dijela bile su nam potrebne funkcije kao šta su „Extruded boss“ i „Extruded cut“.



Slika 30. Model ručke sa dimenzijama.



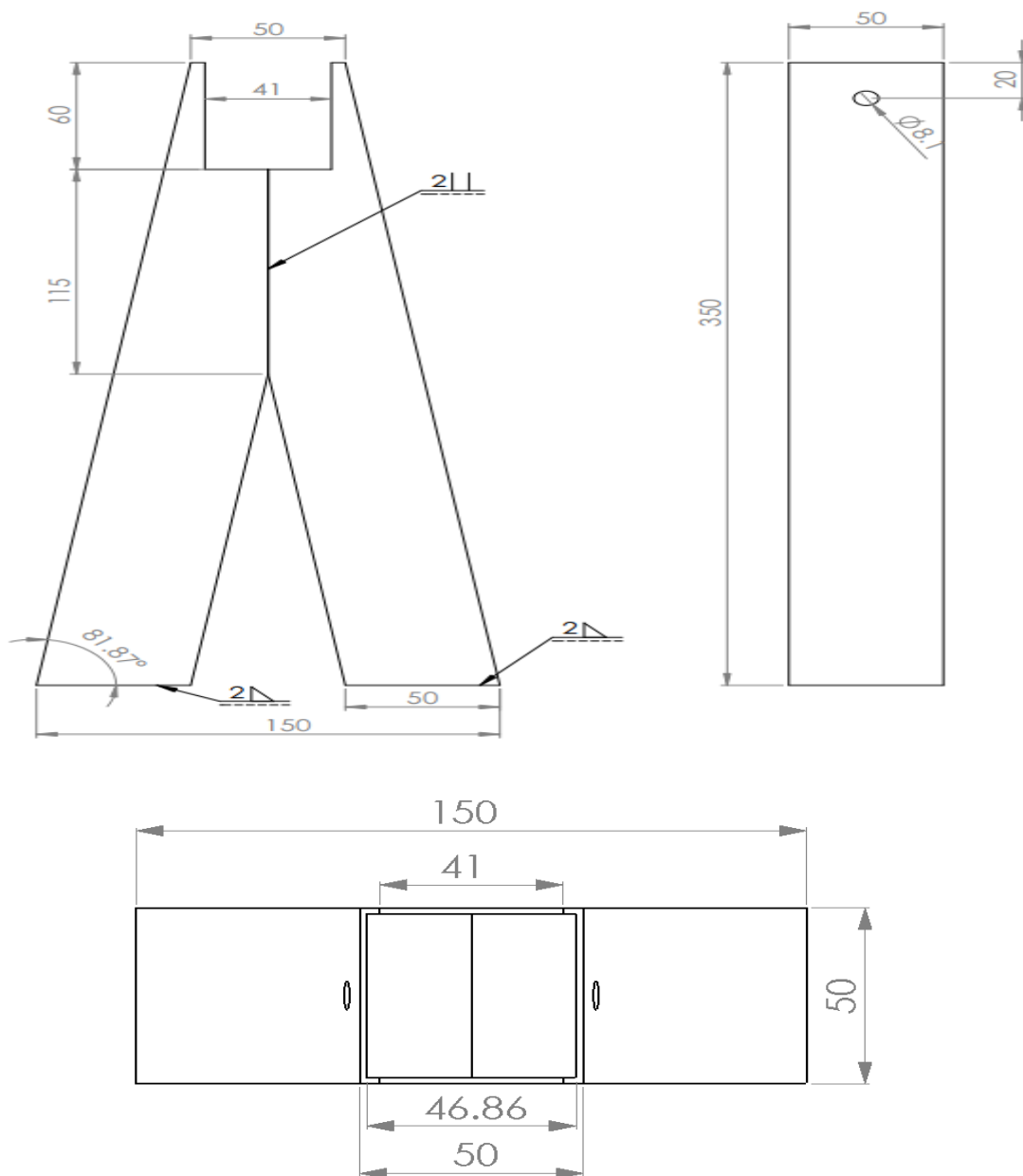
Slika 31. 3D model ručke.

## 7.2. Držac ručke

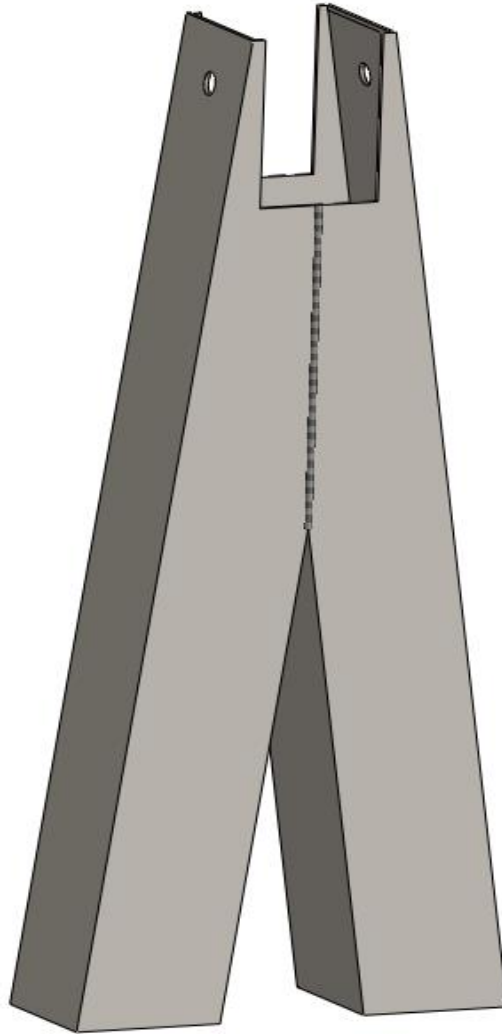
Držac ručke je dimenzioniran da se spoji na podlogu, da tamo ima oslonac. Koji se spoji sa ručkom pomoću svornjaka, kako bi ručka imala dobar oslonac. Držac je napravljen od 2 dijela te se međusobno zavari. Materijal je čelik.

Postupak modeliranja:

Opet smo koristili naredbe kao što su „Extruded boss“ i „Extruded cut“. Imamo 2 dijela koje smo međusobno zavarili na sredini da bi dobili stabilni spoj. Dimenzija 50 x 50 x 1,57. Prostor gdje dolazi ručka napravili smo malo širi radi lakšeg pomicanja ručke .



**Slika 32. Model držača ručke sa dimenzijama.**



**Slika 33. 3D Model držača ručke.**

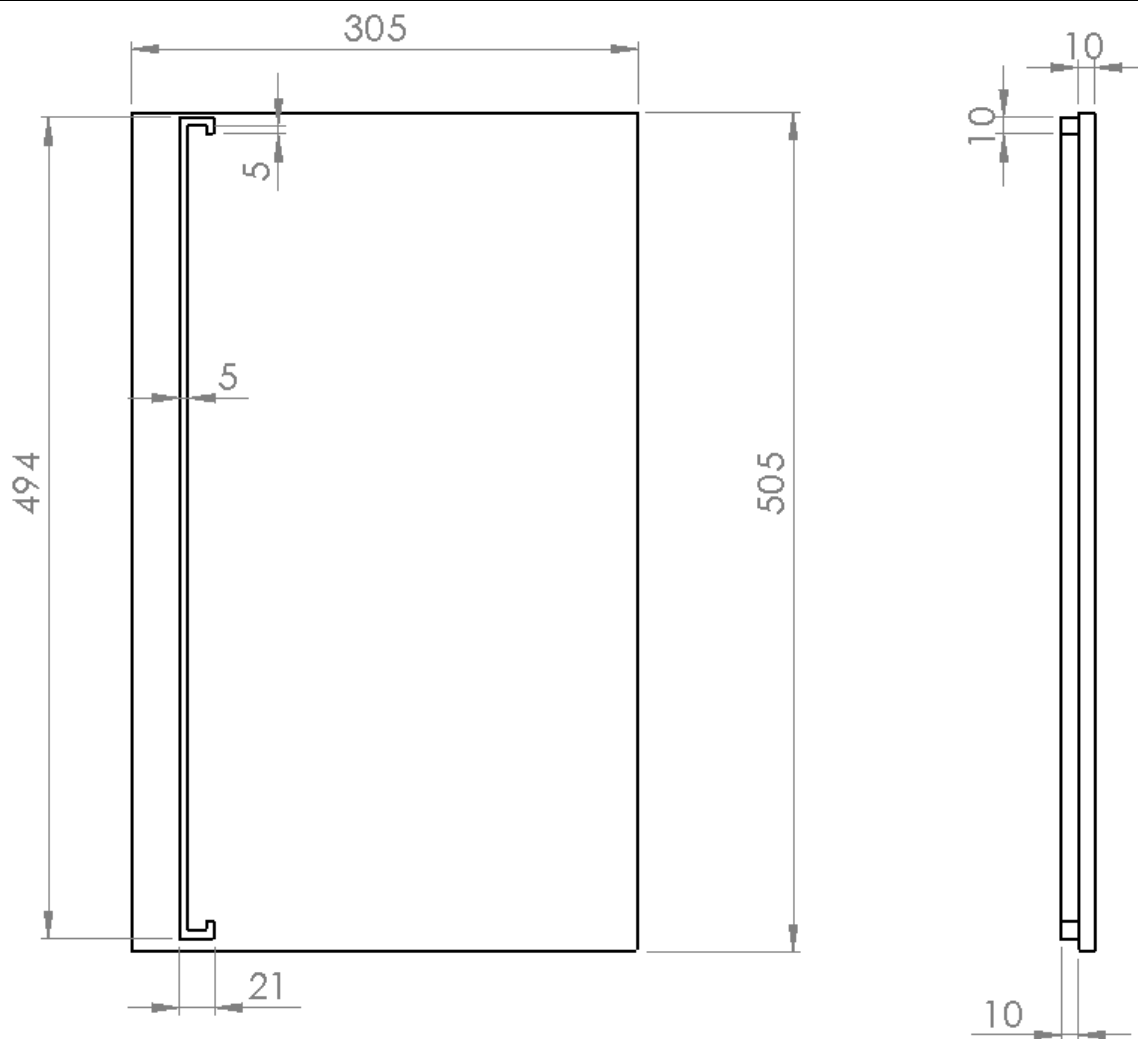
### **7.3. Podloga**

Podlogu smo dizajnirali tako da materijal bude od aluminija, a sredina gdje bih se nalazio okvir košnice je drvo. Konstantnim lupanjem od aluminij oštrica rezača bi otupila, zato smo na to mjesto stavio drvo kako bih duže trajalo. U podlozi sam ostavio rupe dubine 5 mm kako bih lakše bilo zavariti držač ručke sa podlogom te da bude stabilniji.

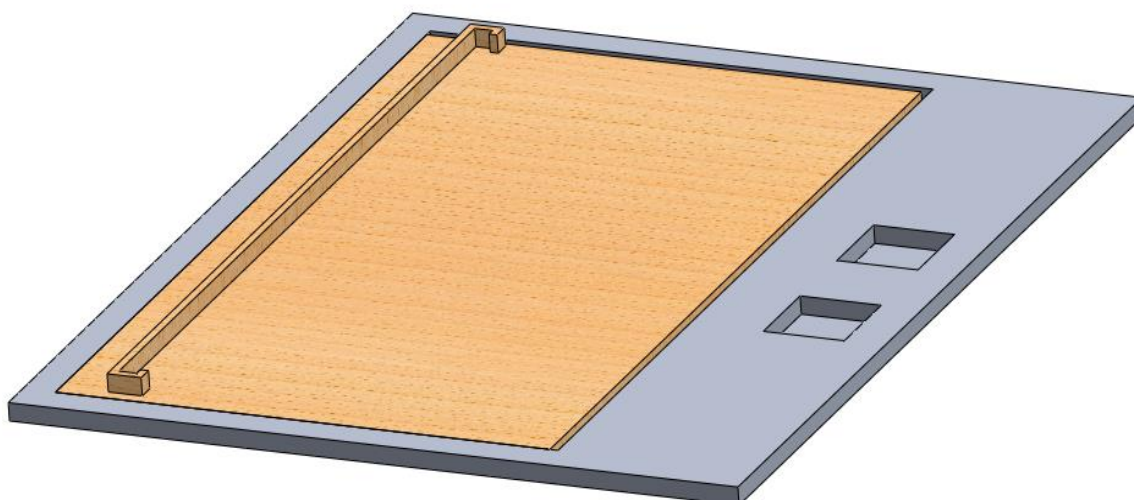
Postupak modeliranja :

Podloga je sastavljena od 2 dijela. 1. je podloga u kojoj su izrezana mjesta za drvo i držač ručke. A 2. je drvo dimenzija 505x305x5. Drvo na sebi ima okvir gdje će doći okvir košnice kako bi mogli bez namještanja odmah izrezivati saće. Koristio sam funkcije poput „Extruded cut“ i „Extruded boss“. Mjesto gdje dolazi drvo dubine je 5 mm, kao i gdje treba sjest držač ručke radi zavarivanja.





Slika 34. Model i dimenzije podloge.



Slika 35. 3D Model podloge.

#### 7.4. Rezač

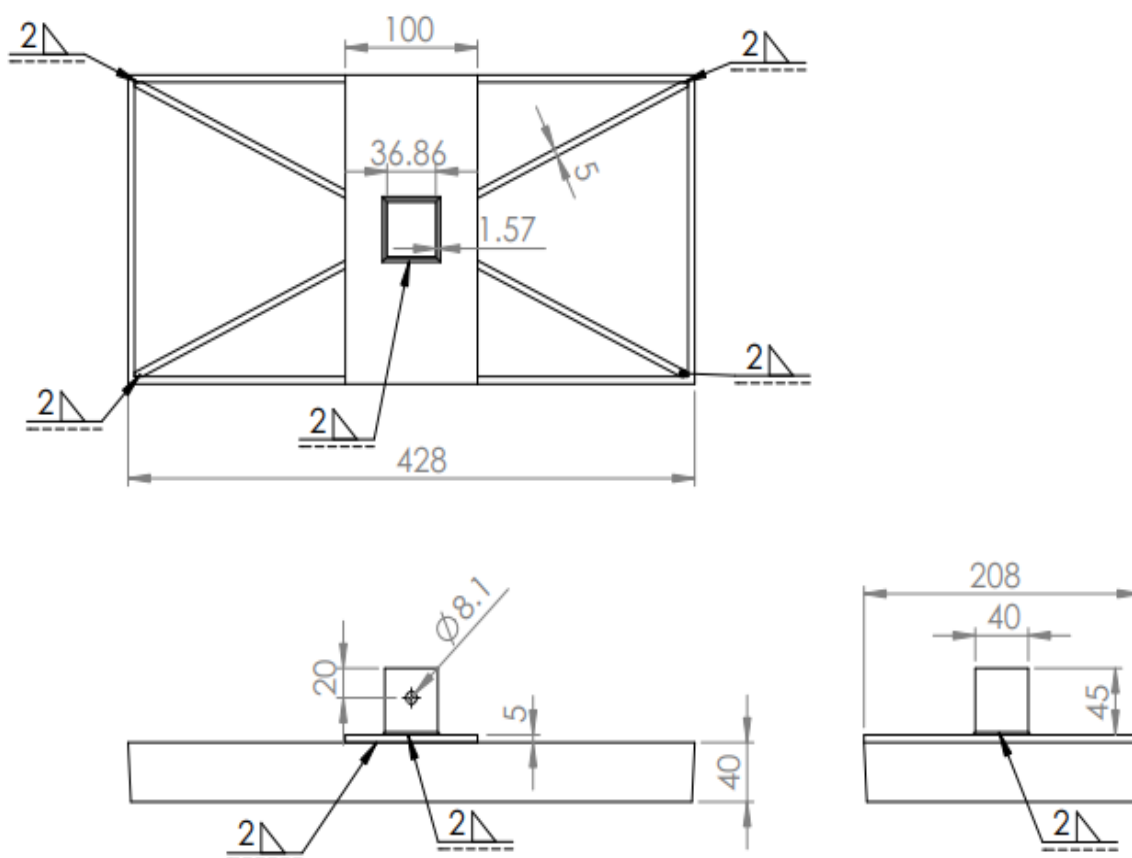
Za dimenzioniranje rezača uzet ćemo LR okvir, jer ima 12 žica koje se trebaju prerezati te se najviše koristi u Hrvatskoj. Unutarnje dimenzije LR okvira su 432x212.

A dimenzija rezača će biti 428x208, tako da okvir bude što više očišćen i da ne udari u okvir prilikom izrezivanja.

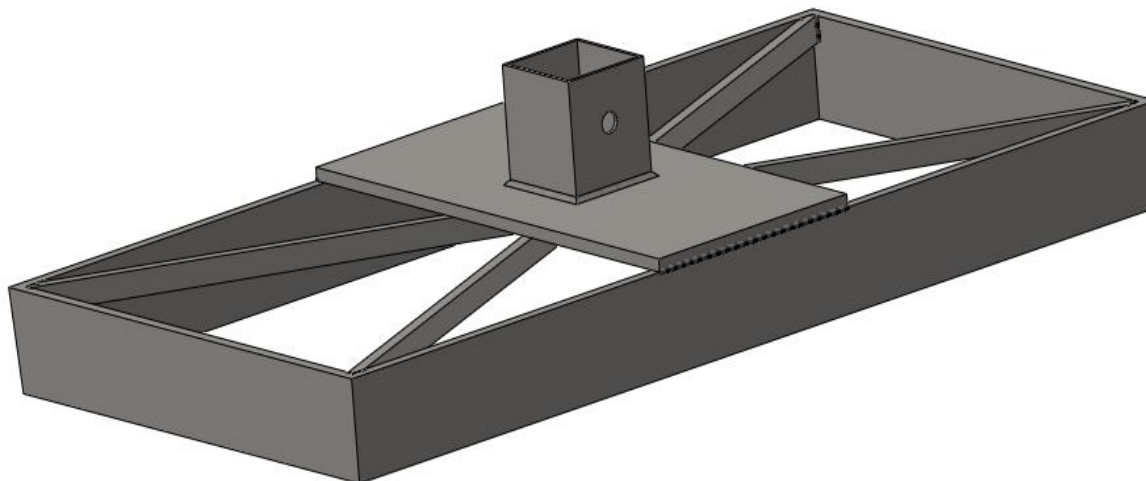
Materijal izrade oštrice je inox, radi lakšeg naoštavanja oštrice.

Postupak dimenzioniranja:

Izradio sam prvo okvir oštrice debljine 5mm. Zatim dijagonalno povezoa okvir da bude čvršći. U centar okvira oštrice stavio sam podlošku debljine 5mm, širine 100mm. Podloška služi da bih na njega zavarili kvadratnu cijev pomoću kojeg se spaja na alat. Smisao podloške je da očvrstne cijeli okvir oštrice, jer ipak se ovdje radi o udarnom načinu korištenja.



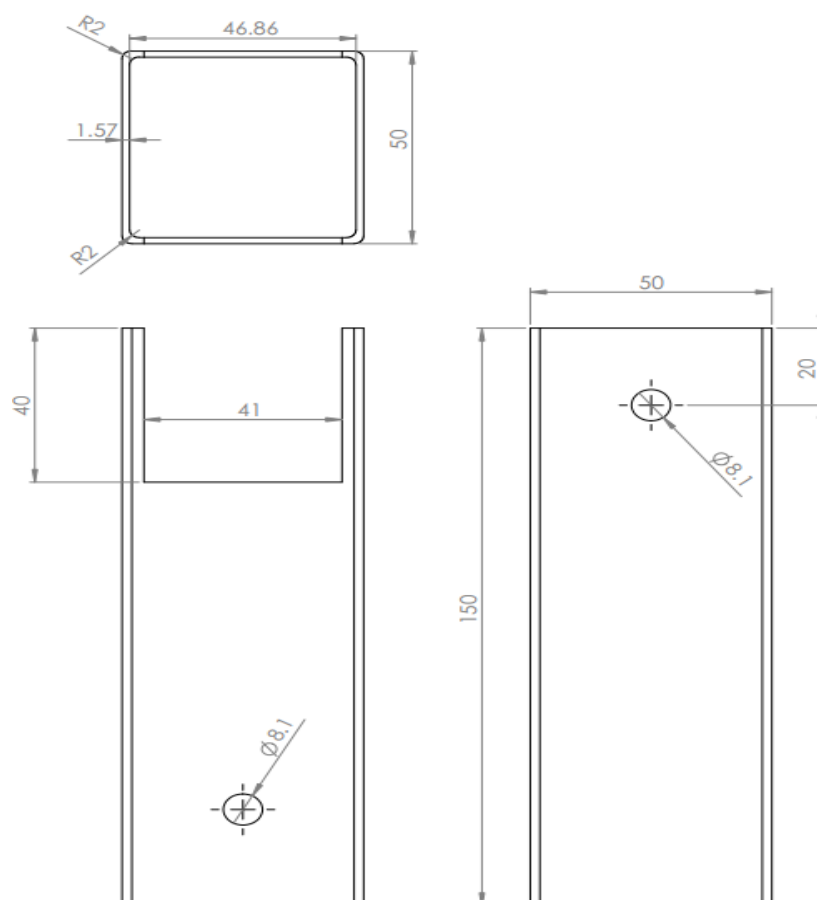
Slika 36. Dimenzije rezača.



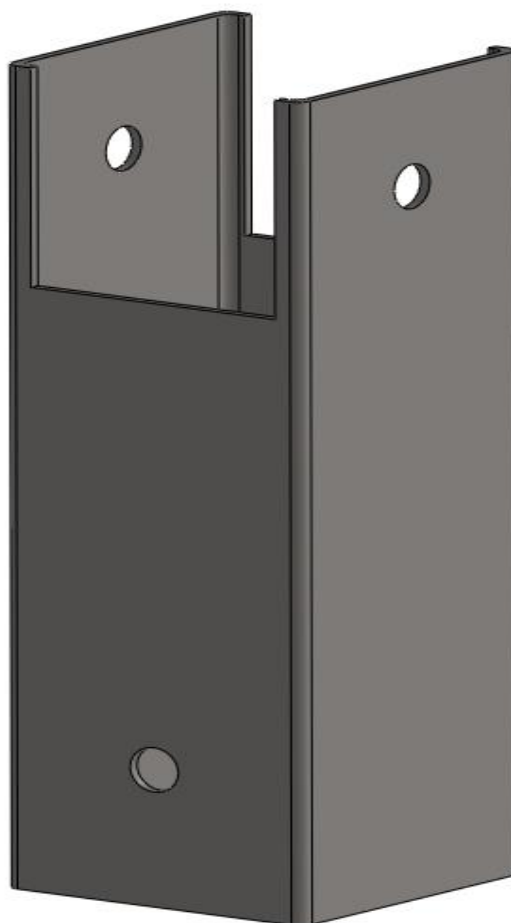
Slika 37. 3D Model rezača.

### 7.5. Nosač rezača

Da bi se rezač uopće gibao potreban nam je nosač, koji bi sastavljao ručku i rezač. Pokretom ručke pokretao bi se i rezač. Nosač bi bio izrađen od čelika.



Slika 38. Dimenzije držača rezača.



Slika 39. 3D Model držača rezača.

### 7.6. Svornjak i osigurač

Sa svornjakom i osiguračem ćemo spajati svaki spoj alata. Kao šta smo već izračunali, svornjaci će izdržati svako naprezanje ovog alata.

Potrebna su nam 3 svornjaka i 6 osigurača slijedećih specifikacija.

Svornjake smo uzeli ISO 2340, DIN 1433

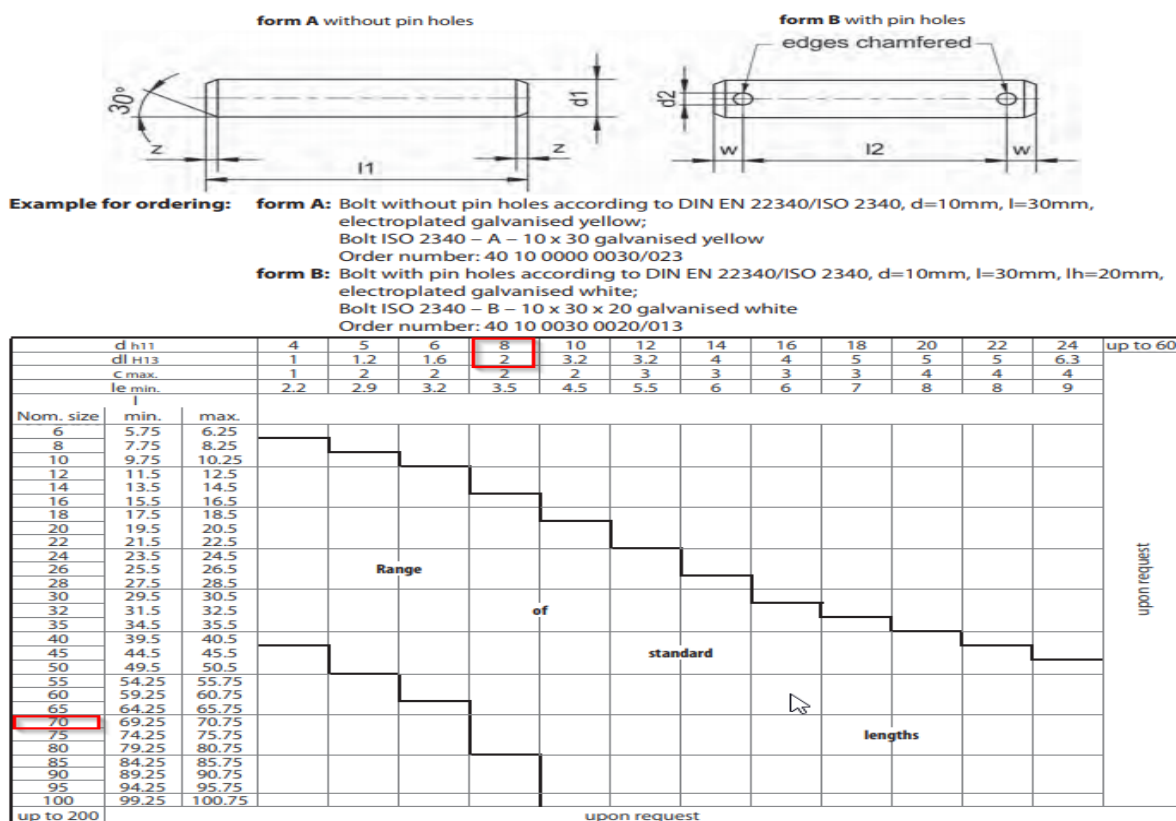
Dimenzija:

$d_1=8mm$ ,  $d_2=2mm$ ,  $l_1=70mm$ .

Osigurače smo uzeli ISO 1234, DIN 94

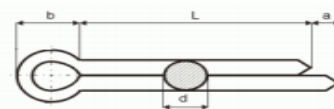
Dimenzija:

$Rupa = 2mm$ ,  $d_{max}=1.8mm$ ,  $d_{min}=1.7mm$ ,  $a_{max}=2.5mm$ ,  $b= 4mm$ .



Slika 40. ISO 2340 svornjak. [15]

**Splint pins, steel**  
(Cotter pins)



**ISO 1234 / DIN 94**

**Zinc plated**

hole size	1	1,2	1,6	2
d max.	0,9	1	1,4	1,8
d min.	0,8	0,9	1,3	1,7
a max.	1,6	2,5	2,5	2,5
b ≈	3	3	3,2	4

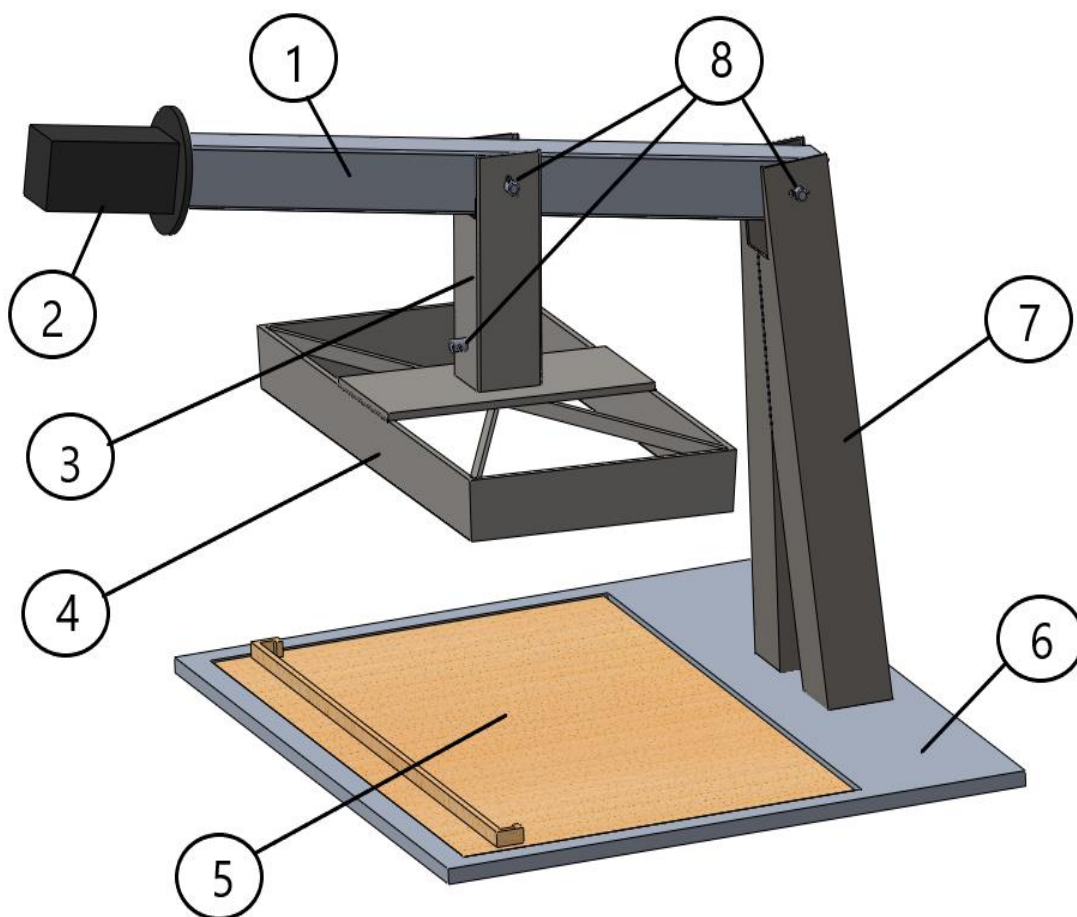
L	quantity	100	1000	100	1000	100	1000	100	1000
6	4.-		1.60			4.30	1.95		
8	4.-		1.60	4.-	1.65	4.30	1.95		
10	4.-		1.60	4.-	1.65	4.30	1.95	4.60	2.25
12	4.-		1.60	4.-	1.65	4.30	1.95	4.60	2.25
14	4.-		1.60	4.-	1.65	4.30	1.95	4.60	2.25
16	4.-		1.60	4.-	1.65	4.30	1.95	4.60	2.25
18	4.-		1.60	4.-	1.65			4.60	2.25
20	4.10		1.65	4.10	1.85	4.40	2.10	4.70	2.30
22						4.50	2.20	4.80	2.40
25	4.50		2.20	4.50	2.20	4.70	2.25	4.90	2.50
28						4.80	2.30	5.-	2.60
32	4.80		2.15			5.20	2.50	5.30	2.65
36						8.80	4.50	5.40	2.90
40						10.70	5.70	5.50	3.05
45								7.80	4.20
50						15.50	10.30	8.30	4.70

Slika 41. ISO 1234 osigurač. [16]

## 8. 3D SKLOPNI CRTEŽ

Nakon konstruiranja svih modela, potrebno je sklapanje istih. Sklopni crtež izrađuje se u programu Solidworks pod opcijom „Assembly“. Nakon otvaranja te opcije potrebno je umetnuti sve pojedine dijelove, koji su prethodno konstruirani, pomoću funkcije „Insert components“. Kada su svi dijelovi stavljeni potrebno ih je međusobno sve spojiti pomoću funkcije „Mate“. Sastavljanje podloge (5) je napravljeno kako bi držač ručke (6) ušao u podlogu radi stabilnosti. Nakon toga, ručka (1) se spaja sa svornjakom(7) na držač ručke (6) i osigura se pomoću osigurača (7). Na ručku (1) se zatim spaja rezač (3) pomoću držača rezača (2) te je sve ponovno spojeno sa svornjakom (7) i osigurano sa osiguračima (7).

Time je potpuno definiran sklop sastavljen od pojedinih konstruiranih modela podloge, ručke, držača ručke, nosač rezača i rezača. Čiji su spojevi spajani sa svornjaka te osiguračima kako se ne bih pomaknuo svornjak.



**Slika 42. 3D Model alata sa dijelovima. 1-Ručka, 2-Gumena ručka, 3-Držač ručke, 4-Rezač, 5-Drvena podloga, 6-Podloga, 7-Nosač ručke, 8- Svornjaci i osigurači.**

## 9. TROŠKOVI IZRADE ALATA

Kao troškove izrade ovog alata uzet ćemo samo materijale koji su potrebni za to.

**Tablica 2. Troškovi nabave materijala.**

	Dimenzija	Potrebno	Nabavno	Firma	Cijena
Aluminijska kvadratna cijev	40x40x1,57	600mm	1000mm	BAUHAUS	89,90kn
Čelična kvadratna cijev	50x50x1,57	500mm	6000mm	BIDD-SAMOBOR	125,00kn
Aluminijska ploča	450x510x10	X	1000x1000x10	STROJO-PROMET	477,50kn
Inox trake	40x5	X	40x5 (25kg)	ELLABO	37,21kn
Drvena ploča od bukve	445x505x5	X	1500x2500x5	JAF	214,36kn
Svornjak	8x70	3xSvornjaka	3x(8x70)	JUREC	37,80kn
Guma u traci	X	100x200x10	600x600x10	BAUHAUS	59,90kn
				<b>UKUPNO:</b>	<b>1041,67kn</b>

Tablica 2 prikazuje ukupni trošak izrade ovog alata. Naravno kada bi se krenulo u veću proizvodnju cijena izrade drastično bi pala, zbog materijala koji je višak. Zbog prodaje na veliko, teže je naći materijale odgovarajućih dimenzija.

Aluminijske kvadratne cijevi dimenzije 600mm potrebno nam je za ručku. S obzirom da nam je potrebno 500mm čelične kvadratne cijevi, koje ćemo iskoristiti za držač ručke i nosač rezača, ostaje nam višak materijala, no zbog prihvatljive cijene je zanemarivo. Aluminijska ploča je materijal koji ćemo koristiti za podlogu našeg alata, u tu podlogu još spada i drvena ploča od bukve. Inox trake ćemo iskoristiti za rezač te svornjake za sastavljanje spojeva. Gumu u traci ćemo iskoristiti za izradu gumene ručke.

---

## **10. ZAKLJUČAK**

U radu je objašnjen cijeli postupak modeliranja alata sa pripadajućim proračunima. Opisani su svi dijelovi koji su potrebni za izradu te materijali.

Kako bi si olakšao izradu ovog alata prvo sam napravio idejno rješenje u programu Solidworks, kako bi kasnije bilo lakše okvirno odabrati dijelove. Kasnije smo kroz razne proračune kao što su sila ručke, progib ručke, moment, svornjak i opterećenje na smik znali točne dimenzije koje nam trebaju za rad našeg stroja.

Glavni razlog konstrukcije ovog alata je olakšavanje posla pčelarima. Za izrezivanje saća koriste se noževi sa kojima morate upotrijebiti puno sile da se izrežu žice i saće. Ako ubrojimo da pčelari imaju više košnica a u svakoj košnici ima 10 okvira, to bi zahtijevalo puno vremena i energije.



---

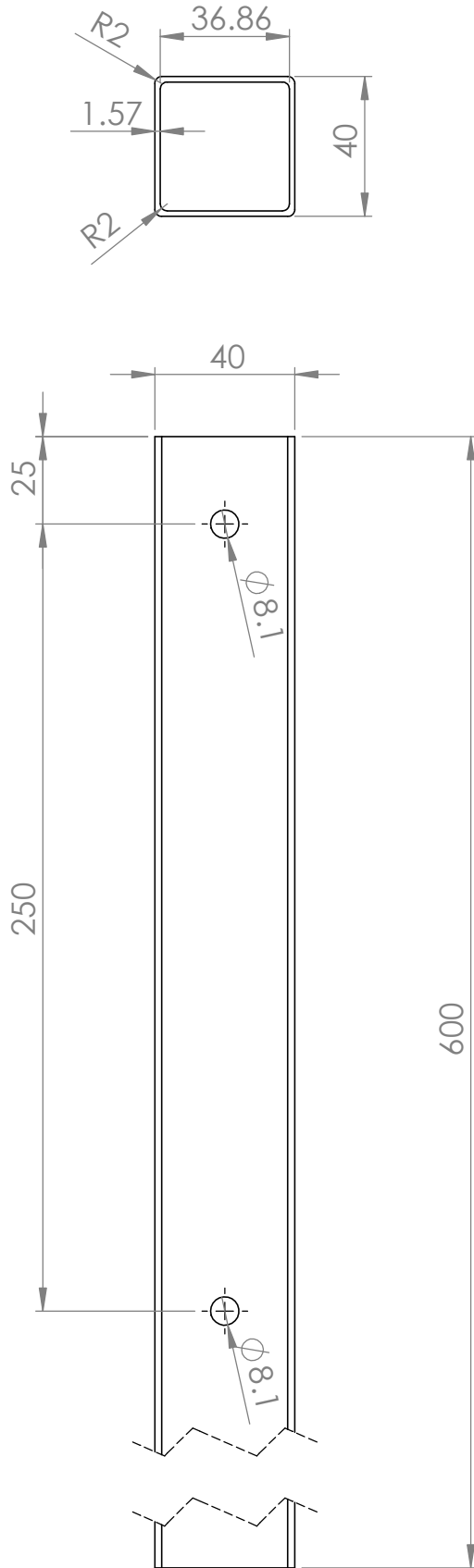
**PRILOZI**

- I. CD-R disc
- II. Tehnička dokumentacija

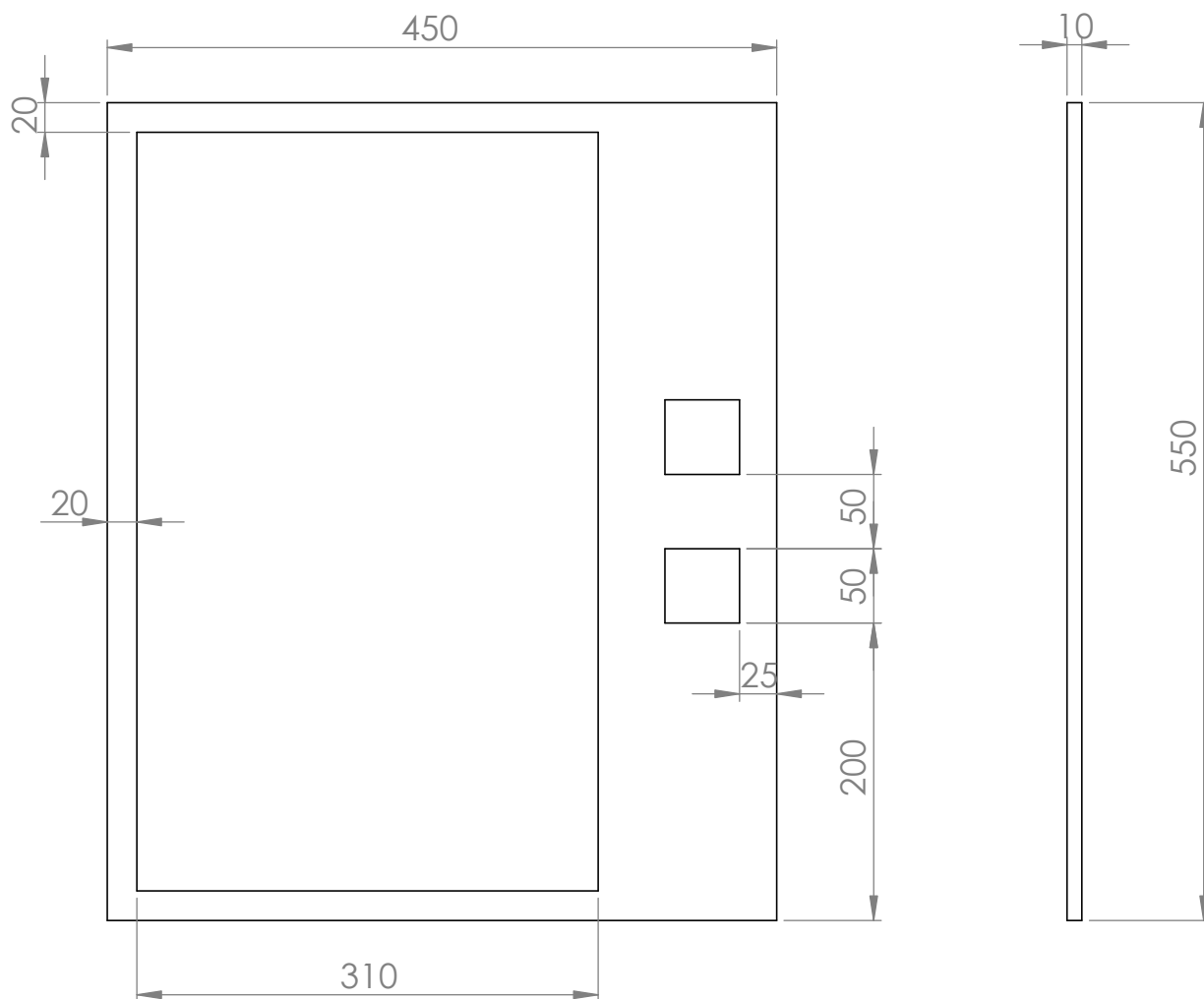
---

**LITERATURA**

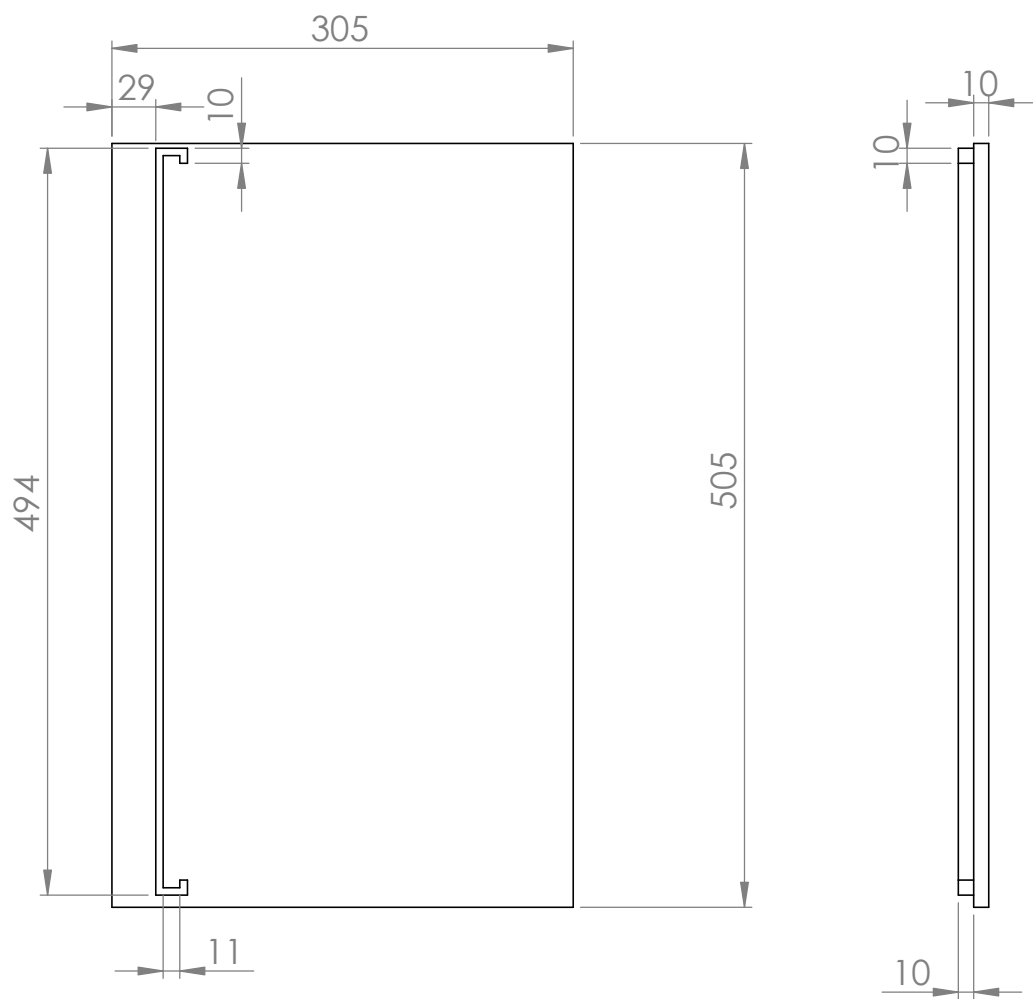
- [1] <https://www.agroportal.hr/uzgoj-pcela/30433>
- [2] <http://www.roditelji.hr/obitelj/prehrana/znete-li-prepoznati-pravi-prirodni-med/>
- [3] <http://www.gospodarski.hr/Publication/2016/1/med-izravno-iz-konice/8373#.XOvWxYgzbc>
- [4] <https://pcelinaskolica.wordpress.com/uvod-2/lr-kosnica-slika-i-presjek-dijelovi/>
- [5] <http://royalbox.eu/en/bee-hives-manufacturing/dadan-blat-bee-hives/>
- [6] [http://pcela.bysalopek.com/?attachment\\_id=84](http://pcela.bysalopek.com/?attachment_id=84)
- [7] <http://free-vt.t-com.hr/StefanBucek/azkosnice.htm>
- [8] <https://www.flickr.com/photos/ozjulian/1841815978>
- [9] <https://www.njuskalo.hr/sve-ostalo/pletare-kosnice-pcele-oglas-14247404>
- [10] [S.Margić-B.Rebec, Štance I dio, Zagreb 1968.](#)
- [11] [https://hr.wikipedia.org/wiki/Rezni\\_alat](https://hr.wikipedia.org/wiki/Rezni_alat)
- [12] <http://www.ss-industrijska-strojarska-zg.skole.hr/upload/ss-industrijska-strojarska-zg/multistatic/27/4.%20Rezni%20alati.pdf>
- [13] [http://www.konimb.hr/blog/sto\\_je\\_inox.html](http://www.konimb.hr/blog/sto_je_inox.html)
- [14] [http://www.sfsb.unios.hr/ksk/statika/statika/J\\_tromost/0\\_graphics/tromost.doc](http://www.sfsb.unios.hr/ksk/statika/statika/J_tromost/0_graphics/tromost.doc)
- [15] <https://docplayer.net/52994941-6-rastavljeni-spojevi.html>
- [16] <https://mdmetric.com/fastindx/uj2-48-52.pdf>
- [17] [https://mdmetric.com/fastindx/uj46\\_54.pdf](https://mdmetric.com/fastindx/uj46_54.pdf)



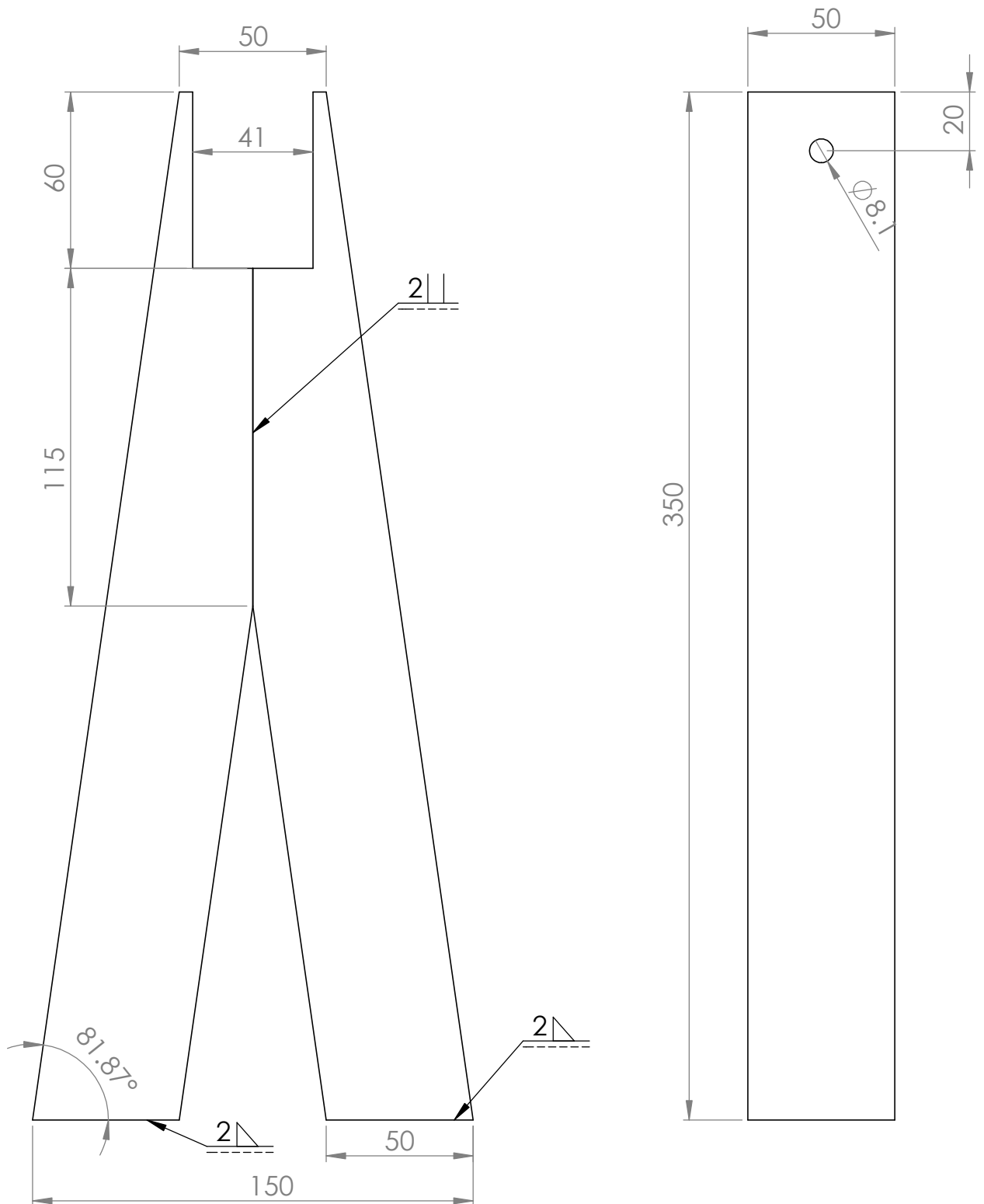
Mjerilo: 1:2	Datum: 24.8.2019	Ime i prezime: Luka Perković	VELEUČILIŠTE U KARLOVCU Strojarski odjel
Pozicija: 1	Sklopni crtež(broj): 1	Materijal: Aluminij 1060 legura	
Broj crteža: 1	Naziv dijela: Ručka		



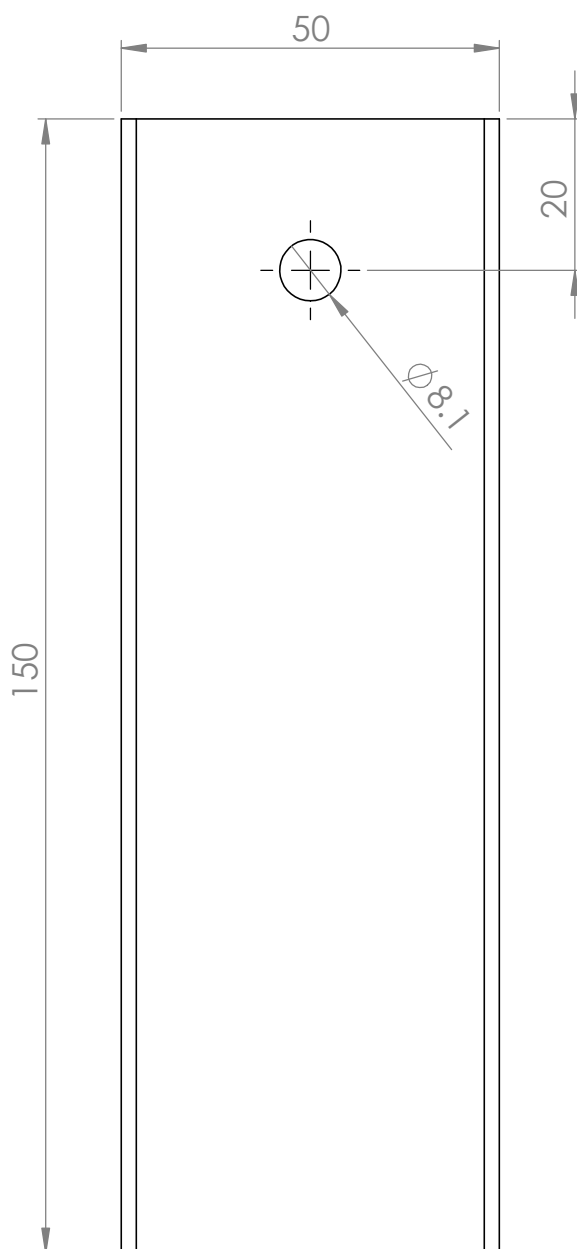
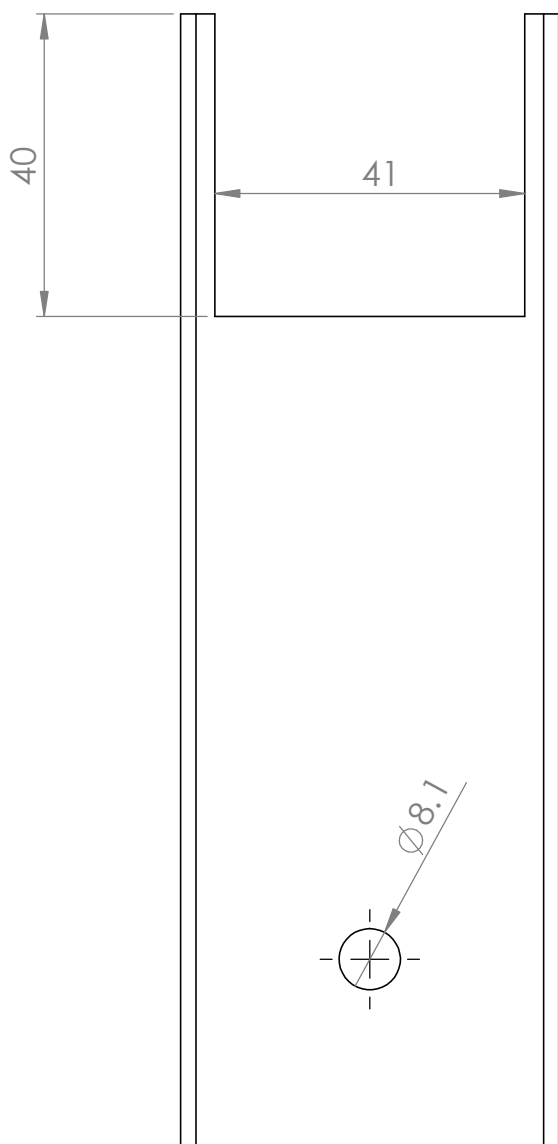
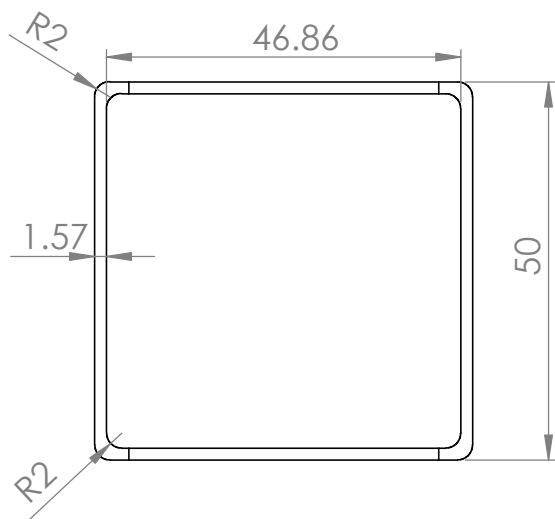
Mjerilo: 1:5	Datum: 24.8.2019	Ime i prezime: Luka Perković	VELEUČILIŠTE U KARLOVCU Strojarski odjel
Pozicija: 1	Sklopni crtež(broj): 1		Materijal: Aluminij 1060 legura
Broj crteža: 2.1		Naziv dijela: Podloga	



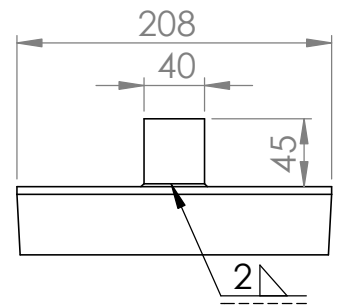
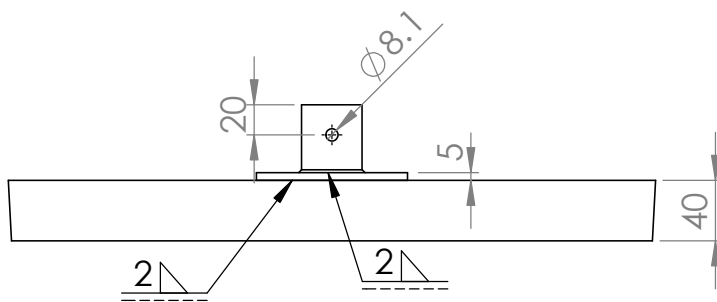
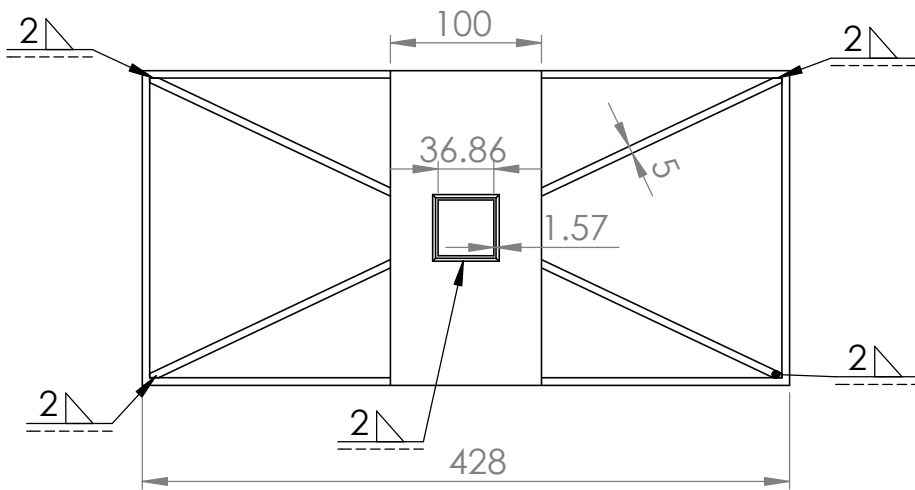
Mjerilo: 1:5	Datum: 24.8.2019	Ime i prezime: Luka Perković	VELEUČILIŠTE U KARLOVCU Strojarski odjel
Pozicija: 1	Sklopni crtež(broj): 2	Materijal: Drvo-Bukva	
Broj crteža: 2.2	Naziv dijela: Drvena podloga		



Mjerilo: 1:2	Datum: 24.8.2019	Ime i prezime: Luka Perković	VELEUČILIŠTE U KARLOVCU Strojarski odjel
Pozicija: 1	Sklopni crtež(broj): 1	Materijal: Čelik č.0361	
Broj crteža: 3	Naziv dijela: Držać ručke		



Mjerilo: 1:1	Datum: 24.8.2019	Ime i prezime: Luka Perković	VELEUČILIŠTE U KARLOVCU Strojarski odjel
Pozicija: 1	Sklopni crtež(broj): 1	Materijal: Čelik č.0361	
Broj crteža: 4	Naziv dijela: Držač ručke		



Mjerilo: 1:5	Datum: 24.8.2019	Ime i prezime: Luka Perković	VELEUČILIŠTE U KARLOVCU Strojarski odjel
Pozicija: 1	Sklopni crtež(broj): 1	Materijal: Nehrđajući čelik(INOX)	
Broj crteža: 5	Naziv dijela: Rezač		