

# PROJEKTIRANJE SUSTAVA PARALELNE PRIHVATNICE S POVRATNOM VEZOM

---

Školjak, Matija

Undergraduate thesis / Završni rad

2019

*Degree Grantor / Ustanova koja je dodijelila akademski / stručni stupanj:* **Karlovac University of Applied Sciences / Veleučilište u Karlovcu**

*Permanent link / Trajna poveznica:* <https://um.nsk.hr/um:nbn:hr:128:162398>

*Rights / Prava:* [In copyright](#) / [Zaštićeno autorskim pravom.](#)

*Download date / Datum preuzimanja:* **2024-08-02**



**VELEUČILIŠTE U KARLOVCU**  
Karlovac University of Applied Sciences

*Repository / Repozitorij:*

[Repository of Karlovac University of Applied Sciences - Institutional Repository](#)



zir.nsk.hr



DIGITALNI AKADEMSKI ARHIVI I REPOZITORIJI

# PROJEKTIRANJE SUSTAVA PARALELNE PRIHVATNICE S POVRATNOM VEZOM

---

Školjak, Matija

Undergraduate thesis / Završni rad

2019

*Degree Grantor / Ustanova koja je dodijelila akademski / stručni stupanj:* **Karlovac University of Applied Sciences / Veleučilište u Karlovcu**

*Permanent link / Trajna poveznica:* <https://um.nsk.hr/um:nbn:hr:128:162398>

*Rights / Prava:* [In copyright](#)/[Zaštićeno autorskim pravom.](#)

*Download date / Datum preuzimanja:* **2023-02-17**



**VELEUČILIŠTE U KARLOVCU**  
Karlovac University of Applied Sciences

*Repository / Repozitorij:*

[Repository of Karlovac University of Applied Sciences - Institutional Repository](#)



zir.nsk.hr



DIGITALNI AKADEMSKI ARHIVI I REPOZITORIJ

VELEUČILIŠTE U KARLOVCU  
STROJARSKI ODJEL  
*Stručni studij Mehatronike*

Matija Školjak

**Projektiranje sustava paralelne  
prihvatnice s povratnom vezom**  
**Design of a parallel gripper with the  
feedback loop**

Završni rad

Karlovac, 2019. godine.



VELEUČILIŠTE U KARLOVCU  
STROJARSKI ODJEL  
*Stručni studij Mehatronike*

Matija Školjak

**Projektiranje sustava paralelne  
prihvatnice s povratnom vezom**

**Design of a parallel gripper with the  
feedback loop**

Završni rad

mentor:

Denis Kotarski, mag.ing.mech.

Karlovac, 2019. Godine

Izjavljujem da sam ovaj rad izradio samostalno koristeći se znanjem koje sam stekao tijekom obrazovanja, te uz navedenu stručnu literaturu.

Posebno se zahvaljujem svojoj obitelji koja mi je bila podrška tijekom školovanja, te se zahvaljujem svojim prijateljima i kolegama koji su bili uvijek spremni za pomoć.

Zahvaljujem se svom mentoru, Denisu Kotarskom na svim savjetima i stručnoj pomoći oko izrade završnog rada.

**Matija Školjak**

## Sadržaj:

Sažetak .....	III
Summary .....	IV
Popis slika .....	V
Popis tablica .....	VII
1 Uvod.....	1
2 Industrijski roboti.....	2
2.1 Konstrukcija robota .....	2
2.2 Primjene industrijskih robota.....	3
3 Robotski prihvatnici.....	5
3.1 Primjena robotskih prihvatnica.....	7
3.2 Vrste i tipovi prihvatnica .....	8
3.2.1 Hidrauličke prihvatnice .....	8
3.2.2 Pneumatske prihvatnice.....	9
3.2.3 Vakuum prihvatnice .....	10
3.2.4 Magnetske prihvatnice .....	10
3.2.5 Elektromehaničke prihvatnice.....	11
3.3 Bioinspirirani mehanizmi prihvatnica i šaka .....	12
4 Projektiranje sustava i odabir komponenti.....	13
4.1 Mehanizam paralelne prihvatnice.....	13
4.2 Pogonski podsustav .....	14
4.2.1 Tipovi elektromotora.....	14
4.2.2 Servo motori .....	16

4.3	Senzor sile.....	17
4.3.1	Pojačalo i ADC.....	18
4.3.2	Shema spajanja s upravljačkom jedinicom .....	19
4.4	Upravljački podsustav .....	20
4.4.1	Arduino Nano .....	21
4.4.2	Arduino Nano IO shield .....	22
5	Realizacija prihvatnice.....	23
5.1	Konstrukcija i izrada prihvatnice.....	23
5.2	Realizacija sustava.....	25
5.2.1	Očitavanje senzora preko serijske veze.....	26
5.3	Programsko rješenje .....	27
5.4	Testiranje sustava .....	30
6	Zaključak.....	33
	LITERATURA.....	34
	Prilozi .....	37



## **Sažetak**

Roboti se u današnje vrijeme svakodnevno koriste u industriji i u edukaciji, a i postali su jako pristupačni svim korisnicima koji žele nešto naučiti o njima.

Tema završnog rada je implementacija upravljanja robotskom prihvatnicom s paralelnim mehanizmom i dva stupnja slobode gibanja. U teorijskom dijelu završnog rada će biti opisane konfiguracije robota i prihvatnica, upravljanje prihvatnicama i komponente sustava. U eksperimentalnom dijelu je prikazano upravljanje prihvatnicom s paralelnim mehanizmom i povratnom vezom pomoću senzora sile. Upravljanje je testirano na prijehu predmeta.

**Ključne riječi:** Industrijski roboti, robotske prihvatnice, paralelni mehanizam, elektromotorni pogon, senzor sile

## Sumarry

Robots are nowadays used on a daily basis in the industry and in education and have become very affordable for anyone who wants to learn something about them.

The topic of this final paper is the control implementation of the robot gripper with a parallel mechanism and two degrees of freedom. The theoretical part of this paper will describe the configurations of the robots and grippers, gripper control, and system components. In the experimental part, the feedback control loop with a force sensor of the robotic gripper with a parallel mechanism is shown. The experimental gripper is tested for a case of grasping an object.

**Keywords:** industrial robots, robotic gripper, parallel mechanism, electric motor, load cell sensor

## Popis slika

Slika 1: Revolutni robot [2].....	1
Slika 2: Robotska ruka s prihvatnicom [3].....	1
Slika 3: Primjeri konstrukcije industrijskih robota [4].....	3
Slika 4: Robotska ruka s alatom za zavarivanje [5] .....	4
Slika 5: Robot u operacijama premještanja predmeta [15] .....	4
Slika 6: Robotska prihvatnica sa sensorima [16].....	5
Slika 7: Djelovanje sila na predmet [7].....	6
Slika 8: Hvataljke s prilagodbenim elementom [8].....	7
Slika 9: Vozilo s hidrauličkom rukom i prihvatnicom [9] .....	9
Slika 10: Pneumatska prihvatnica [10] .....	9
Slika 11: Vakuumska prihvatnica [11].....	10
Slika 12: Prihvatnica s 3 čeljusti - hvatanje krutog predmeta [18] .....	11
Slika 13: Prihvatnica s 3 čeljusti - hvatanje mekog predmeta [19].....	11
Slika 14: Izvedbe antropomorfnih protetskih ruku [20].....	12
Slika 15: Prihvatnici s latex balonom [13].....	12
Slika 16: Načini prihvaćanja predmeta [16].....	13
Slika 17: Momenti i sile paralelne prihvatnice .....	14
Slika 18: Tipovi istosmjernih motora [21] .....	14
Slika 19: Koračni motor [22] .....	15
Slika 20: Servo motor FR5311.....	16
Slika 21: Senzor sile.....	17
Slika 22: Wheatstoneov most, spajanje otpora, izvora i voltmetra [24] .....	18
Slika 23 HX711 kombinator [25].....	19
Slika 24: Shema spajanja senzora sile s pojačalom .....	19
Slika 25: Arduino IDE .....	20
Slika 26: Arduino Nano [26].....	21
Slika 27: Arduino Nano IO shield [27] .....	22
Slika 28: 3D model sklopa okvira prihvatnice.....	23

Slika 29: Generiranje g-codea za izradu dijelova prihvatnice .....	24
Slika 30: Sklopljena prihvatnica u otvorenom položaju .....	24
Slika 31: Sklopljena prihvatnica u zatvorenom položaju.....	25
Slika 32: Shema spajanja sustava.....	25
Slika 33: Očitane vrijednosti senzora.....	26
Slika 34: Testiranje sustava sa sensorima .....	30
Slika 35: Izobličenje predmeta.....	30
Slika 36: Očitavanje senzora prilikom držanja predmeta.....	31
Slika 37: Držanje mobitela.....	32
Slika 38: Očitavanje senzora za slučaj držanja mobitela .....	32

## **Popis tablica**

Tablica 1 specifikacije FR5311M servo motora .....	16
Tablica 2 specifikacije senzora sile.....	17
Tablica 3 specifikacije Arduino Nano mikrokontrolera.....	21

# 1 Uvod

Robotika je znanstveno tehnička disciplina, čiji je cilj izradba i unapređivanje robota, automatiziranih strojeva kojima upravljaju elektronička računala, pomoću upravljačkog programa i informacija primljenih preko elektroničkih osjetila i senzora. Značajke suvremenih robot su samostalnost u radu i reprogramabilnosti.

Robot je uređaj koji pomaže ljudima u svakodnevnom životu koji obavlja zadatke umjesto čovjeka, najčešće se pod pojmom robota podrazumijeva industrijski robot, koji se još naziva robotski manipulator ili robotska ruka. Manipulator je stroj za obavljanje pomoćnih operacija, koje se odnose na promjenu položaja materijala prilikom obrade i montaže. Manipulatori se mogu podijeliti prema vrsti pogona, geometriji radnog prostora i načinu upravljanja kretanjem. Kao pogon se najčešće koriste električni pogoni. Robot odnosno robotska ruka može se modelirati u obliku lanca krutih članaka međusobno povezanim pokretnim zglobovima. Kod robota s rotacijskim zglobovima može se uočiti naglašena sličnost s građom ljudske ruke. Osim u industriji roboti se često upotrebljavaju u medicini, svemirskim i ostalim istraživanjima. Robot se konkretno može definirati kao programski upravljani mehanički uređaj koji koristi senzore za vođenje jednog ili više završnih mehanizama po unaprijed određenoj putanji u radnoj okolini s ciljem manipuliranja fizičkim objektima [1]. Na kraju robotske ruke nalazi se završni mehanizam bez kojeg robotska ruka zapravo nema smisla. Završni mehanizam može biti alat (zavarivanje, bojanje, itd.), prihvatnica ili šaka. Prihvatnica najčešće ima dvije ili više čeljusti koje se otvaraju i zatvaraju.



Slika 1: Revolutni robot [2]



Slika 2: Robotska ruka s prihvatnicom [3]

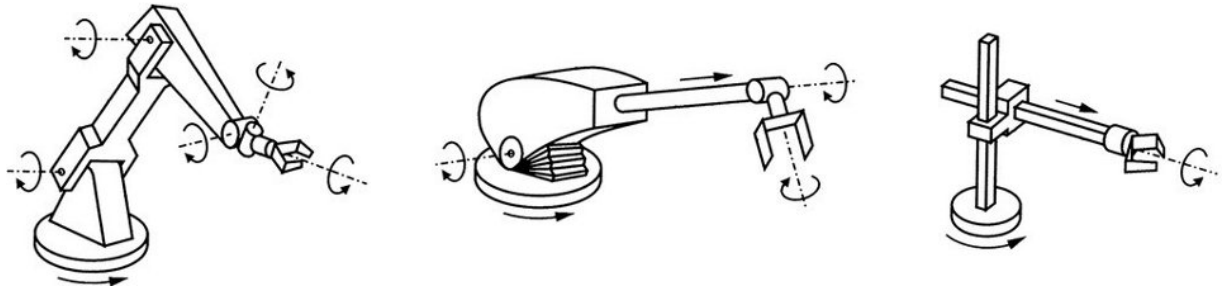
## 2 Industrijski roboti

Robot je višenamjenski automatizirani stroj koji može obavljati zadatke slične ljudskom djelovanju. Prvi roboti su konstruirani kako bi zamijenili ljudski rad u tvornicama. Kasnije su se razvijali i numerički upravljani alatni strojevi (engl. *Computer Numerical Control – CNC*), a istodobno s njima i robotske ruke koje su bile namijenjene za samostalan rad kako bi se izbjegavalo rad čovjeka u opasnim područjima i kako bi obavljao poslove brže i preciznije.

Roboti se mogu kategorizirati u nekoliko generacija koji ovise o stupnju interakcije s okolinom. Prvoj generaciji robota pripadaju roboti koji ne koriste povratnu informaciju o stanju odvijanja procesa, te oni ne mogu korigirati pogreške vođenja. To su programirani roboti kod kojih se proces odvija u lancu: upravljački sustav, pogon, mehanizam ruke robota i prihvatnici. Drugoj generaciji robota pripadaju roboti opremljeni sensorima koji se koriste za dobivanje povratnih informacija o stvarnom stanju promjene okoline robota. Mogu korigirati pogreške pri vođenju procesa. Treća generacija su roboti koji posjeduju visok stupanj funkcionalne, organizacijske i mobilne autonomnosti. U treću kategoriju pripadaju inteligentni roboti koji imaju sposobnost učenja i donošenja zaključka. Oni se također mogu snalaziti u nepredviđenim situacijama te neorganiziranoj i nestrukturiranoj okolini.

### 2.1 Konstrukcija robota

Konstrukcija robota je jedna od najvažnijih zadataka u izradi robota. Prije početka izrade robota treba razraditi svaki dio robota, njegovu namjenu i funkciju. Današnji roboti se sastoje od pripadnih pogonskih uređaja, senzora i upravljačkog uređaja. Roboti koji se primjenjuju u industriji često imaju mehanizam nalik na ljudsku ruku sastavljenu od niza povezanih segmenata. Svaki rotacijski i translacijski dio daje slobodu gibanja završnom dijelu alata (npr. prihvatnicima), oko ili u smjeru jedne od triju osi. Na slici 3 prikazana su različita konstrukcijska rješenja konfiguracija industrijskih robota.



Slika 3: Primjeri konstrukcije industrijskih robota [4]

Kinematika robota opisuje geometriju gibanja, a upravo kinematikom i dinamikom se ostvaruje kontrola upravljanja robota. Dinamika robota opisuje dinamičko ponašanje u stvarnim uvjetima gibanja, uključujući sile i momente. Za procese upravljanja koriste se vrlo brza računala, koja imaju mogućnost upravljačkih varijabli u realnom vremenu, odnosno vremenu u kojem se izračunavaju nove upravljačke funkcije za sljedeći interval u procesu. Računala se koriste i za podizanje stupnja inteligencije.

## 2.2 Primjene industrijskih robota

Industrijski roboti se mogu podijeliti u kategorije ovisno o okolini rada, a to mogu biti poznata okruženja i nepoznata okruženja. Najveću primjenu imaju u industriji. Za primjer se mogu navesti tvornice automobila gdje možemo pronaći njihovu široku primjenu. Najčešće se koriste za obavljanje opasnih, monotoni i teških poslova. Robotske ruke se obično koriste u industriji, a odabir konfiguracije i alata ovisi o njihovoj primjeni. Ako robotsku ruku koristimo za bojanje trebat će nam veliki raspon pokreta, ali će se nositi jako mali tereti, dok će roboti za montažu imati manji radni prostor, ali trebaju biti vrlo precizan i brzi. Industrijski roboti su izrađeni za specifične zadatke i konstruiraju se ovisno o primjeni tako da će svaka serija robota imati specifične pokrete, dimenzije, način upravljanja i snagu.

Sami roboti su većinom beskorisni ako nemaju izvršni dio robotske ruke ili alat. Ovisno o kompleksnosti gibanja alata u prostoru, ovisi i broj stupnjeva slobode gibanja (SSG) robota. U terminologiji je uobičajena podjela na robotsku ruku koja treba zauzeti željenu poziciju u prostoru te ima tri SSG te na alat (šaku, prihvatnicu) koja treba zauzeti željenu orijentaciju u prostoru. Na slici 4 prikazan je industrijski robot s alatom za zavarivanje koji se koristi u operacijama zavarivanja. Ista konfiguracija robota bi se na primjer mogla koristiti u operacijama bojanja pod uvjetom da se promjeni izvršni dio – alat.





Slika 4: Robotska ruka s alatom za zavarivanje [5]

U operacijama montaže, premještanja, skladištenja i slično, izvršni mehanizam je prihvatnica robota. Kod montaže robot prihvaća dio te ga postavlja na predviđeno mjesto. Takve robote nazivamo *pick and place* te kod njih dolazi do izražaja velika preciznost, velika brzina rada te strukturiranost radne okoline robota. Ako okolina nije visoko strukturirana koriste se sustavi robotskog (strojnog) vida (engl. *machine vision*) koji predstavljaju veliki iskorak u fleksibilnoj proizvodnji, jer pri promjeni proizvoda nije potrebno mijenjati naprave pozicioniranja nego je dovoljno promijeniti alat za prihvat na robotskoj ruci i snimiti poziciju novog dijela.



Slika 5: Robot u operacijama premještanja predmeta [15]

### 3 Robotski prihvatnici

Prihvatnici su završni dio mehanizma robota odnosno robotske ruke, a služe za prihvaćanje i manipulaciju predmetom (objektom). U radu je razmatrana primjena i realizacija prihvatnice sa senzorom, odnosno povratnom vezom. Bez osjetilnih senzora prihvatnice i općenito roboti imaju ograničeno djelovanje. Mogu djelovati po unaprijed definiranim koracima koji su pohranjeni u upravljačkom dijelu sustava. Ugradnjom senzora, roboti i alati, u ovom slučaju prihvatnice, postaju autonomniji. Iako je robotska „inteligencija“ jako ograničena u odnosu na čovjeka, ipak može djelotvorno obavljati niskokvalificirani rad, ali okolina mora biti visoko strukturirana. Nakon osnovnih pojmova o robotima, gibanju i konstrukciji, nadalje će u radu biti opisane primjene, tipovi i način rada samih prihvatnica.

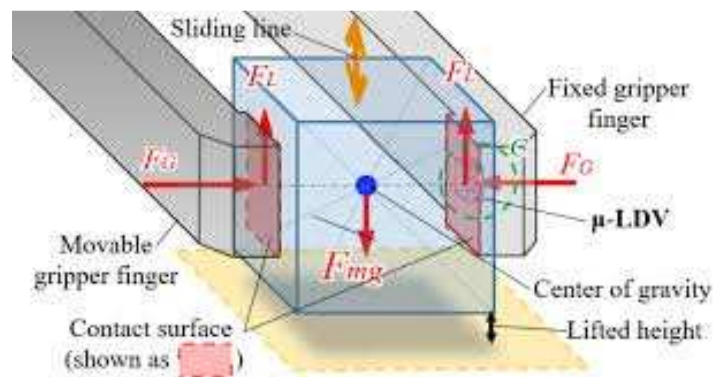
Razvojem tehnologije napredovao je i razvoj prihvatnice koje daleko nadmašuju svoje prethodnike. Tehnološki napredak također se pripisuje razvoju zahvata raznih predmeta. Zahvaljujući tehnologiji, prihvatnice su danas sve snažnije, pored toga koriste se i noviji materijali kako bi unaprijedili funkcionalnost prihvatnica koji uključuju piezoelektrične materijale, memorijske legure, pametne tekućine, ugljična vlakna i mnoge druge.



Slika 6: Robotska prihvatnica sa senzorima [16]

Današnje prihvatnice koriste mnoštvo senzora kao povratnu vezu kako bi mogli brže i preciznije obavljati zadatke. Neki od senzora mogu biti i senzori blizine koji koriste aktivno predviđanje, planiranje i izvršni sustav za pomicanje predmeta. Prihvatnice se danas koriste i pod vodom, a velika prednost im je što ne ovise o kisiku koji je čovjeku neophodan za život. Mogu osjetiti predmete na dubini do čak 6000m, a testiraju se u tlačnoj komori na 600bar-a. Razvoj senzora moraju pratiti i dizajnerske osobine prihvatnice, tehnologija hvatanja, fleksibilnost prihvatnica. [12]

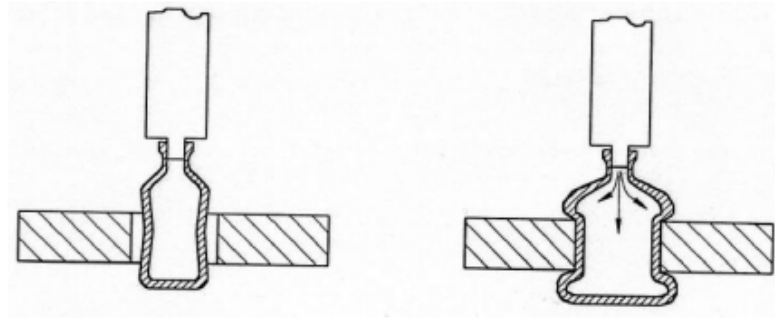
Mehanizmi hvatanja se temelje na ostvarivanju sile trenja na stijenkama predmeta. Sila mora biti dovoljna za odnošenje i pokretanje predmeta. Mehanizam mora imati najmanje dvije čeljusti. Za velike ili promjenjive sile koristi se izravno djelovanje sile na mehanizam prihvatnica, a otpuštanje se može izvesti i mehanički putem opruge.



Slika 7: Djelovanje sila na predmet [7]

Djelovanje sila i trenja na kojima djeluju čeljusti (prsti) prihvatnice je prikazan na slici iznad. Kako se povećava sila djelovanja na predmet  $F_g$ , tako se povećava i trenje između čeljusti i predmeta. Na slici su prikazane i dodirne površine, gdje se može uočiti da prihvatnice ne moraju obuhvatiti cijeli predmet nego samo dio njegove površine kako bi ga mogle pomicati.

Kada se rukuje s osjetljivim predmetima koji su lomljivi ili su izrađeni od mekih materijala poput jajeta koji ima vrlo osjetljivu ljusku ne mogu se primijeniti velike sile, pa koristimo prihvatnice s prilagodbenim elementom koji se može širiti i skupljati. Obično se koriste gumeni elementi, koji dobro prijanjaju uz stijenkama predmeta te omogućuju velike sile trenja.



Slika 8: Hvataljke s prilagodbenim elementom [8]

### 3.1 Primjena robotskih prihvatnica

Osim u industriji prihvatnice imaju primjenu i u drugim područjima rada poput medicinskih zahvata, za raspodjelu hrane i drugo. Glavni problem primjene robotskih prihvatnica u medicini je nedostatak povratnih informacija o sili prijvata pa može doći do oštećenja organa i tkiva. Kao rješenje se nude mekane prihvatnice koje pružaju sigurnost pri operacijama. Može se reći da je primjena robota u medicini jedan od najvećih tehnoloških izazova, a zahvaljujući tome što nisu osjetljivi na umor i drhtanje mogu značajno pomoći pri zahtjevnim operacijskim zahvatima. Za razliku od industrijske primjene gdje roboti rade u visoko uređenim sustavima to u medicini nije slučaj. Također se i prihvatnice koriste u laboratorijima gdje zrak mora biti u potpunosti čist zato što ga robot i prihvatnice ne zagađuju odnosno ne šire bakterije.

Kada se u laboratoriju koriste pneumatske prihvatnice sila se mora podesiti podešavanjem tlaka na samim prihvatnicama. Međutim ako tlak nije konstantan tada sila može biti veća ili manja od potrebne što može stvoriti probleme. Pneumatske prihvatnice uvijek moraju biti napajane zrakom te su vrlo nespretne za korištenje kao mobilne prihvatnice. Električne prihvatnice također mogu ostati bez električne energije. Neke prihvatnice su opremljene prstima sa samo zaključavanjem kako ne bi došlo do nepotrebne potrošnje energije prilikom pomicanja predmeta. [17]

## **3.2 Vrste i tipovi prihvatnica**

Prihvatnice imaju namjenu izvršavanja zadataka. Kao izvršni članovi robota, na njima može biti pričvršćen i alat. Osnovna podjela prema vrsti pogona:

- Hidrauličke prihvatnice
- Pneumatske prihvatnice
- Vakuum prihvatnice
- Magnetske prihvatnice
- Elektromehaničke prihvatnice

Obično su prihvatnice sačinjene od dva, a rjeđe tri ili više prstiju (čeljusti) ovisno o načinu rada i predmetu prihvata. Da bi se omogućilo izvođenje različitih operacija na istoj prihvatnici, razvijeni su sustavi za automatsku izmjenu alata, a mogu posjedovati različita osjetilna svojstva sukladno značajkama rada. Ta svojstva mogu biti osjetila sile i svjetla, induktivna i druga osjetila.

### **3.2.1 Hidrauličke prihvatnice**

Kada je potrebno manipulirati predmetima koji imaju veliku masu koristimo hidrauličke prihvatnice. Neke od prednosti hidraulike su: fluid je male stišljivosti, uređaji su trajni i pouzdani i fluid je velike toplinske vodljivosti. Nedostaci hidraulike su skupo i redovito održavanje, potreba za povratnim vodom za fluid. Hidrauličke prihvatnice mogu biti i dio manipulatora na vozilu za podizanje tereta velikih masa kao što je prikazano na slici 9.



Slika 9: Vozilo s hidrauličkom rukom i prihvatnicom [9]

### 3.2.2 Pneumatske prihvatnice

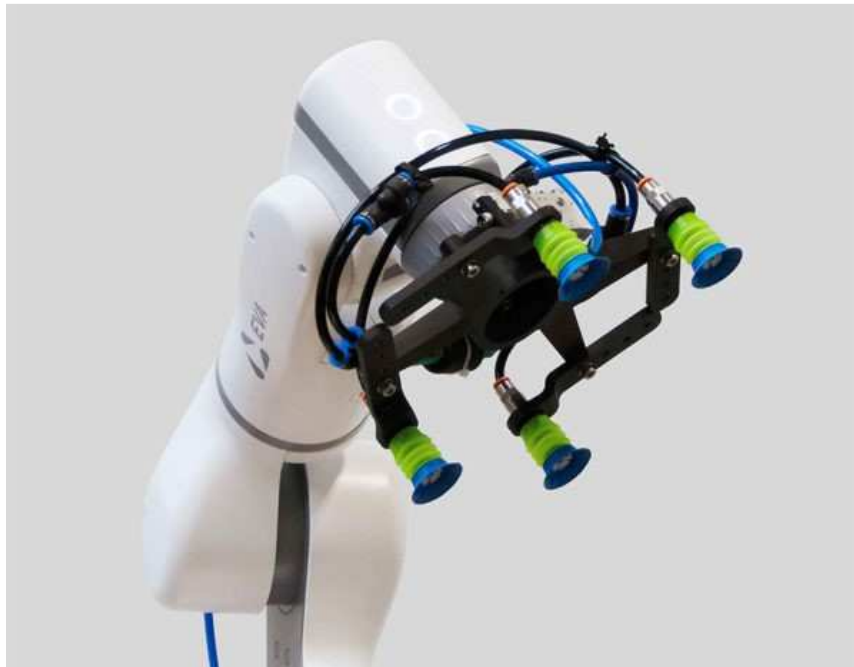
Pneumatski elementi se koriste u velikom broju pogona tako i kod izrade samih prihvatnica. Kao radni medij se koristi stlačivi plin ili zrak. Najčešća primjena pneumatike je kada je potrebna velika sigurnost, zato što zrak za razliku od fluida koji se koristi kod hidraulike nije zapaljiv. Koriste se za iznimno male, ali i velike sile držanja. Za razliku od hidrauličkih prihvatnica zahtijevanju manje održavanje. Glavna karakteristika je da mogu biti samo u dva položaja, u otvorenom ili zatvorenom. Na slici 10 prikazana je tipična pneumatska prihvatnica.



Slika 10: Pneumatska prihvatnica [10]

### 3.2.3 Vakuum prihvatnice

Prihvatnice na vakuum su sve češća pojava u industriji zbog fleksibilnosti. Mogućnost fizičkog oštećenja je svedena na najmanju razinu, zato što vakuum preko gumene stezaljke podiže objekte. Mogu podizati predmete od različitih vrsta materijala poput stakla, keramičkih pločica, kamenih ploča i slično. Jedna od mana vakuumskih prihvatnica je ta što je potrebno određeno vrijeme da se stvori vakuum, a pri otpuštanju predmeta se mora povisiti tlak. Tako da je potrošnja stlačenog zraka jako velika. Ako nema dovoljno stlačenog zraka dolazi do ispuštanja predmeta zbog nedostatka prihvatne sile.



Slika 11: Vakuumska prihvatnica [11]

### 3.2.4 Magnetske prihvatnice

Magnetske prihvatnice sastoje se od permanentnog magneta ili elektromagneta kojim se ostvaruje sila privlačenja magnetskih materijala. Ako se koristi permanentni magnet nije nam potreban vanjski izvor napajanja za razliku od elektromagneta. Kako bi predmet mogli ispustiti kod korištenja permanentnog magneta, koristi se dodatni uređaj, tzv. *Stripper push*. On odvaja objekte od prihvatnica. Elektromagneti za prihvat magnetskih predmeta koriste istosmjernu struju čija jačina ovisni o masi predmeta.

### 3.2.5 Elektromehaničke prihvatnice

Prihvatnice na kojima se temelji završni rad su prihvatnice pogonjene električnim motorom. Prednosti električnih prihvatnica su to što se može kontrolirati položaj svake prihvatnice ako ih ima više, odnosno vrlo se jednostavno može kontrolirati brzinu svakog motora i položaj. Ostale prednosti su: mogu detektirati predmet ugradnjom odgovarajućih senzora to mogu biti ultrazvučni senzori, senzori osjeta i drugi. Jedna od najvećih prednosti su što nema skoro nikakvog održavanja i mogu raditi u različitim okruženjima. Imaju jako široku primjenu u svim područjima. Prema vrsti pogona koriste se istosmjerni, izmjenični i koračni motori. Kod njih je moguća primjena složenih algoritama upravljanja.

Uz najjednostavnije prihvatnice sa samo dvije čeljusti i jednostavnim mehanizmom prihвата, postoje i prihvatnice sa složenijim mehanizmima prihвата, odnosno s više prstiju koji mogu obuhvatiti predmet. Često su u upotrebi elektromehaničke prihvatnice s tri čeljusti kakve su prikazane na slikama 12 i 13.



Slika 12: Prihvatnica s 3 čeljusti - hvatanje krutog predmeta [18]

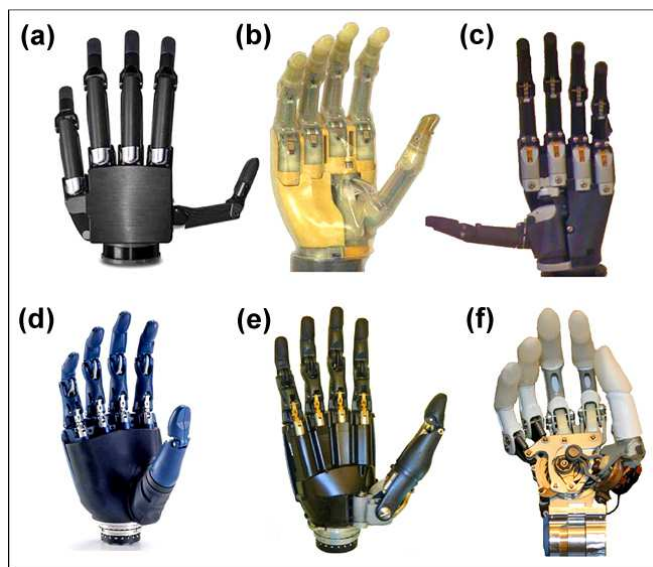


Slika 13: Prihvatnica s 3 čeljusti - hvatanje mekog predmeta [19]



### 3.3 Bioinspirirani mehanizmi prihvatnica i šaka

U posljednja dva desetljeća došlo je do velikog napretka u razvoju protetskih ruku i terminalnih uređaja, napredujući prema sve spretnijim uređajima za ruke. Međutim, čak i najsvremenijim uređajima nedostaje kombinacija visoke funkcionalnosti, trajnosti, odgovarajućeg kozmetičkog izgleda i pristupačne cijene. Kako bi se upotpunile praznine mora se postići bolje razumijevanje trenutnih mogućnosti i performansi antropomorfnih proteza.[20]



Slika 14: Izvedbe antropomorfnih protetskih ruku [20]

Balon od latexa ispunjen zrnom koristi se za prihvaćanje neravnih predmeta poput staklene čaše. Balon ispunjen zrnom se postavlja na predmet, zatim se usisava zrak iz latex balona koji se pretvara u kruti oblik koji drži predmet bez oštećenja. Balon može biti ispunjen mljevenom i zrnatom kavom, rižom i drugim žitaricama [14].

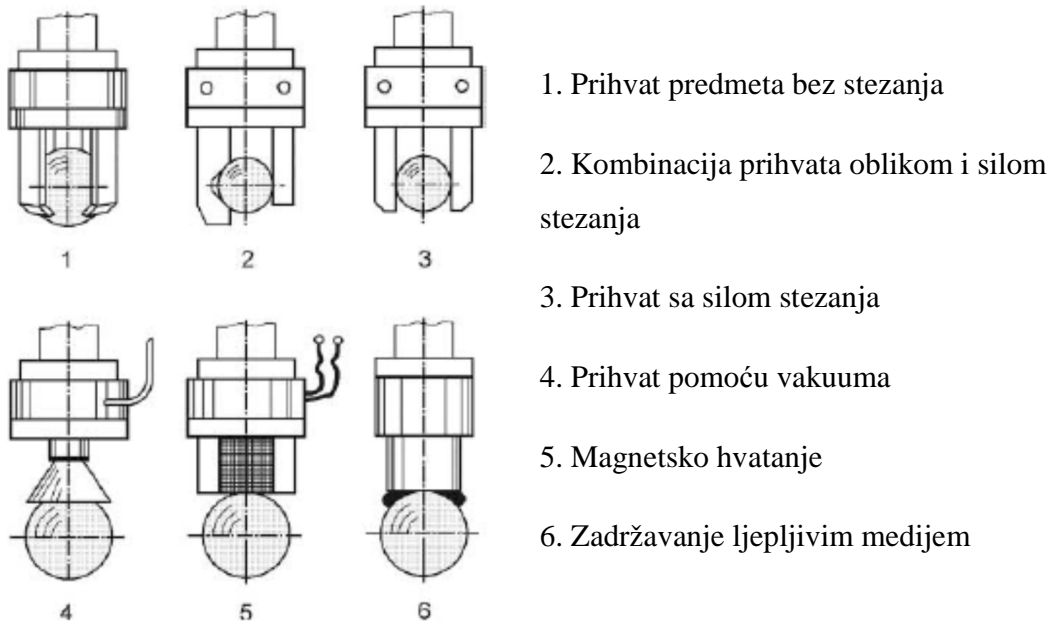


Slika 15: Prihvatnici s latex balonom [13]

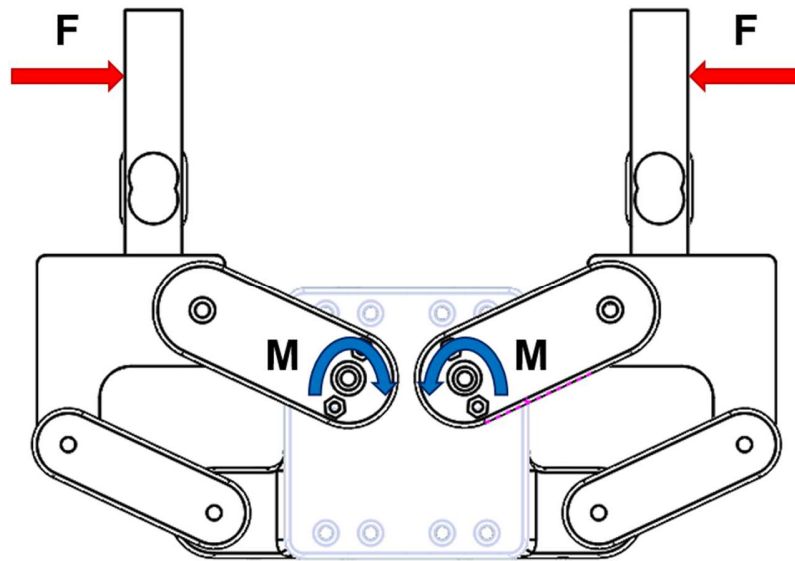
## 4 Projektiranje sustava i odabir komponenti

### 4.1 Mehanizam paralelne prihvatnice

Prihvatnici su jedini dio robota kojim fizički djelujemo na predmet i na područje oko njega. Dobar dizajn samih prihvatnica je vrlo važan jer može povećati učinkovitost, preciznost i samu fleksibilnost prihvatnica. Kod paralelnih prihvatnica „prsti“ prilikom zatvaranja i otvaranja ostaju uvijek u paralelnom položaju. Zadatak prihvatnica je sigurno obuhvatiti predmet kojim želimo manipulirati, predmet moramo obuhvatiti što većom mogućom površinom da trenje bude što veće. „Prsti“ bi trebali poravnati uhvaćene dijelove kada se zatvore kako bi se poboljšala sigurnost zahvata, te se dio koji prihvaćamo ne smije deformirati kako ne bih postao beskoristan. Prilikom konstrukcije moramo paziti i na dužinu samih prihvatnica, kraće prihvatnice su također sigurnije nego dugačke, te se smanjuje mogućnost ispuštanja predmeta i lakše ga možemo zahvatiti. Prihvatnice s paralelnim mehanizmom su u današnjoj industriji najzastupljenije.



Slika 16: Načini prihvaćanja predmeta [16]



Slika 17: Momenti i sile paralelne prihvatnice

## 4.2 Pogonski podsustav

### 4.2.1 Tipovi elektromotora

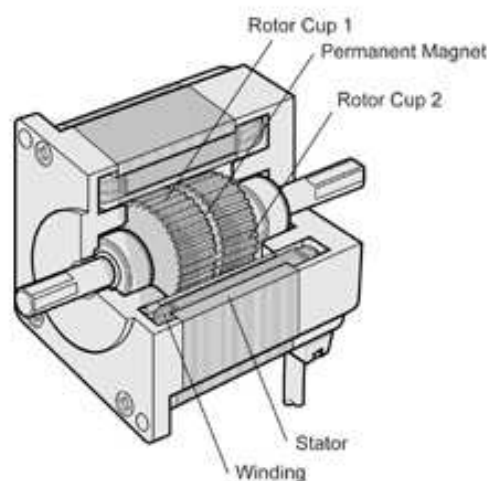
Za pogon prihvatnica koristili smo istosmjernje motore kako bi mogle izvršavati funkciju prihvata objekata. Istosmjerni motori pretvaraju istosmjernu električnu struju u kružno gibanje. Istosmjernim motorima koji rade na malom naponu se vrlo jednostavno kontrolira brzina. Zbog toga su pogodni za projekte i razne hobije. Glavni dijelovi su stator i rotor kao i kod svakog drugog motora. Ako se rotor mehanički spoji s izvorom rotacijskog gibanja na izvodima motora će se inducirati napon, tako je i stvoren istosmjerni generator.



Slika 18: Tipovi istosmjernih motora [21]

Klasični istosmjerni motor uz stator i rotor ima komutator s grafitnim četkicama. Izvode se s nezavisnom serijskom ili složenom uzbudom ili se kao uzbuda nalazi permanentni magnet. Osnovno načelo je da na vodič kroz koji teče struja u magnetskom polju djeluje sila, magneti na statoru nam stvaraju magnetsko polje, a kroz namotaje rotora propušta se struja i na namotaje djeluje sila koja zakreće rotor. Istosmjerni motor ima 2 izvoda od kojih se jedan spaja na plus pol napajanja, a drugi na minus pol napajanja. Ako želimo da se motor vrti u suprotnom smjeru samo zamijenimo izvode plus i minus i motor će se vrtjeti u suprotnom smjeru. Brzina motora se može regulirati pomoću ulaznog napona napajanja pri čemu treba obratiti pažnju da se ne dovede preveliki napon zato što može doći do oštećenja motora.

Koračni (engl. *stepper*) motor je elektromehanički pretvornik energije. Koračni motori pretvaraju pulsnu električnu pobudu u koračni mehanički pomak koji može biti rotacijski ili translacijski a naziv su dobili po tome što se od njih zahtijeva diskretni, odnosno koračni mehanički pomak. Pri malim brzinama rotor se zaustavlja na svakom koračnom položaju, a ako se koračna brzina povećava oscilacije kutne brzine postaju sve manje. Zbog toga se pri velikim koračnim brzinama teži konstantnoj brzini. Koračni motor je motor bez komutatora, svi namoti su smješteni na statoru a kao rotor koristimo permanentni magnet. Radom se upravlja pomoću kontrolera a dizajniran je tako da motor može doći u bilo koju fiksnu poziciju.

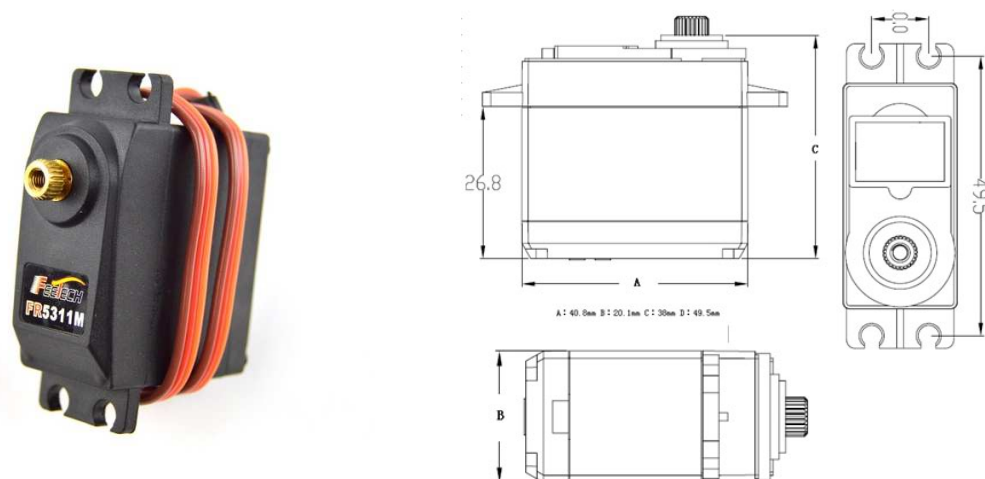


Slika 19: Koračni motor [22]

## 4.2.2 Servo motori

Servomotor je elektromotor koji prema primljenom upravljačkom ulaznom signalu zauzima određeni zakretni položaj ili mjesto na nekoj putanji. Upravlja se regulacijskim krugom koji prima upravljački signal manje snage te ih pretvara u pomake često i s većom izvršnom mehaničkom snagom preko mehaničkog prijenosa reduktora. Moraju se ugraditi i mjerni instrumenti, koji utvrđuju točan položaj izvjesnog servomotora, te popravljaju izmjereni položaj po potrebi (povratna veza) a mjerni instrumenti se ugrađuju između regulacijskog dijela i servomotora. Primjenjuju se samostalno ili kao servomehanizmi u alatnim strojevima, upravljanja letjelicom, plovilima i drugom.

Za pogon prihvatnice odabrani su servo motori model FR5311M koji su zbog svojih značajki pogodni za male projekte u robotici. Navedeni motori mogu raditi u dva načina rada: servo način (promjena kuta) i kontinuirani način rada (promjena broj okretaja motora).



Slika 20: Servo motor FR5311

Radni napon	4.8 V – 8.4 V
Dimenzija	40,8 x 26,8 x 49,5 mm
Dužina žica	30cm
Brzina zakreta (6 V)	0.13sec/60°
Brzina zakreta (7,4 V)	0.11sec/60°
Zakretni moment (4,8 V)	10 kg x cm
Zakretni moment (7,4 V)	13,8 kg x cm

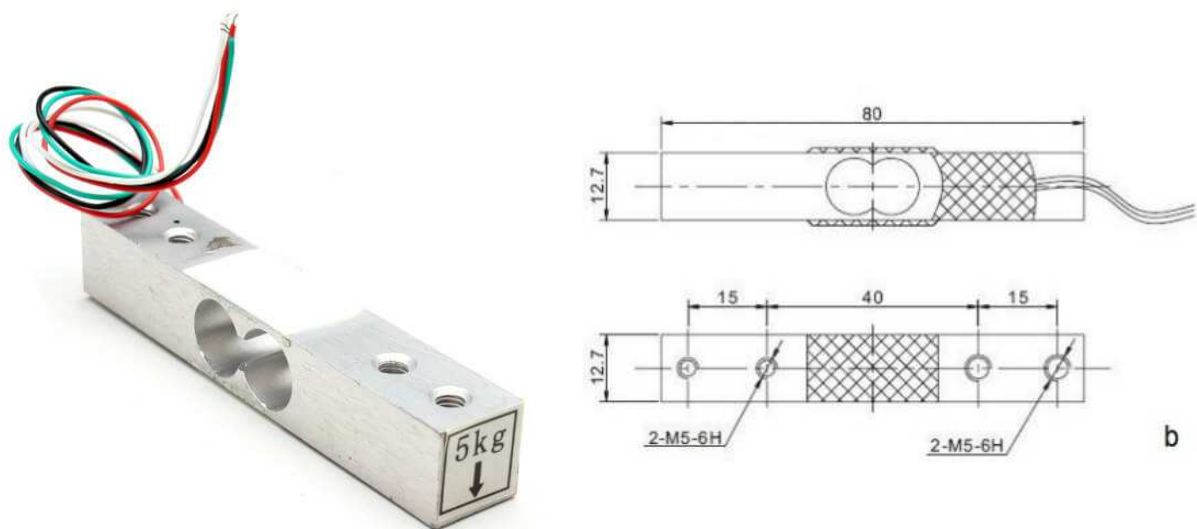
Tablica 1 specifikacije FR5311M servo motora

### 4.3 Senzor sile

Senzor sile je uređaj malih dimenzija kojim možemo izmjeriti masu predmeta te ju pretvoriti u električni signal. *Load cell* tip senzora sastoji se od mjerila naprezanja (engl. *strain gauge*) YZC-133. Na izlazu iz senzora su vrlo mali naponi koje je potrebno pojačati koristeći operacijsko pojačalo kako bi se mogle raditi korisne stvari s njime. Sastoji se od dva promjenjiva i dva nepromjenjiva otpornika spojenih u Wheatstoneov most, tako se jednom paru otpornika smanjuje otpor a u drugome se povećava ovisno o sili. Potrebno ga je spojiti sa HX711 pločicom kako bi dobili povratne informacije.

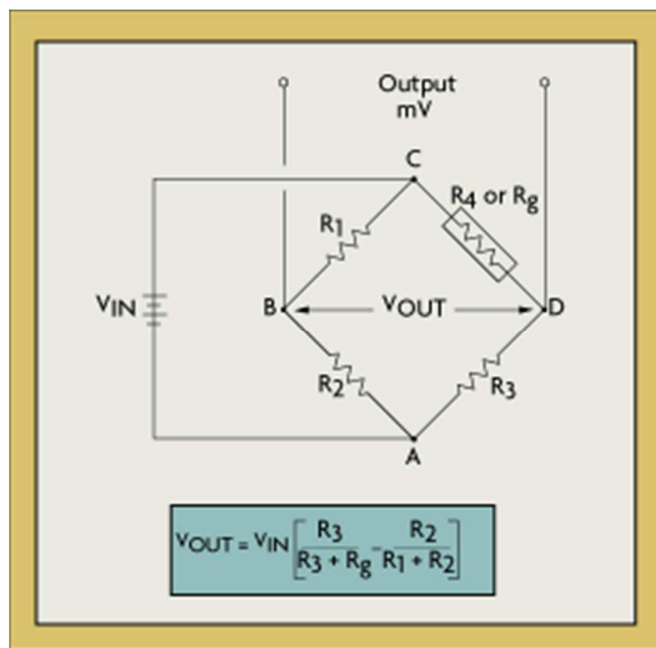
Maksimalno opterećenje	5kg
Radni napon	5-10V
Izlazni Napon	$2 \pm 0.1$ mV/V
Dimenzije	12x7mm x 12.7mm x 80mm
Komunikacija	Serijska

Tablica 2 specifikacije senzora sile



Slika 21: Senzor sile

Prema tome senzor sile nije ništa drugo nego promjenjivi otpornik koji se nalazi u metalnom kućištu koji mijenja svoj otpor ovisno o opterećenju. Kako bi odredili silu (masu) moramo izmjeriti promjenu otpora koji se nalaze u modulu. Na slici 22 je prikazano kako se spajaju otpornici u Wheatstonovom mostu te gdje je napajanje a gdje voltmetar koji mjeri napon, kada most nije u ravnoteži. Promjenom otpora određuje se kolika je masa koja djeluje silom na modul.



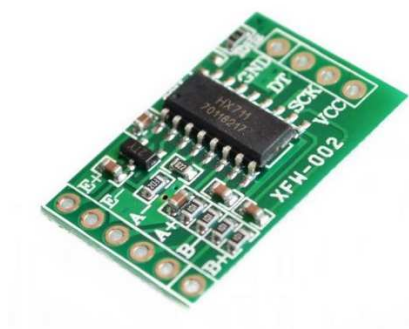
Slika 22: Wheatstoneov most, spajanje otpora, izvora i voltmetra [24]

Promjene otpora su vrlo male tako je i promjena napona vrlo mala zato se koristi kombinacija pojačala i analogno digitalnog pretvornika HX711 koji pojačava signal 128 puta.

#### 4.3.1 Pojačalo i ADC

Kombinator HX711 je integrirana tiskana pločica (slika 23) koja kombinira četiri senzora pritiska u konfiguraciju Wheatstoneovog mosta, preciznije to je 24-bitni analogno digitalni pretvarač. Namjena je objediniti podatke senzora sile u vrijednost realnog pritiska. Dimenzije pločice su 24 x 16 mm što nam omogućuje jednostavno ugradnju. Sastoji se od dva kanala A i B koji su namijenjeni komunikaciji sa sensorima u Wheatstoneovom mostu a mogu se programirati da pojačavaju ulazni signal za 64 ili 128 puta. Za komunikaciju koristi dvoslojno sučelje (*engl. Clock i Data*). Kombinator HX711 je napravljen za spajanje senzora sile koji koriste tehniku Wheatstoneovog mosta, pretvornik mjerenje pretvara u digitalne podatke te ih šalje

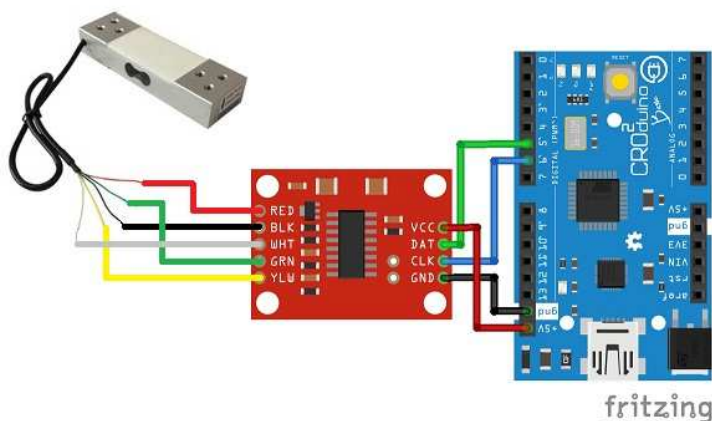
mikrokontroleru na daljnju obradu podataka koji nama daje masu. Senzor se povezuje na analogno digitalni pretvornik s četiri žice, dvije žice u Wheatstoneovom mostu se koriste za napajanje a dvije za mjerenje. Boje vodiča su standardizirane tako imamo crvenu i crnu žicu za napajanje (Crvena E+, a crna E-) a za mjerenje koristimo bijelu i zelenu žicu te ih spajamo na pojačalo (zelena A-, bijela A+), žuta žica koristi se za smanjivanje elektromagnetskih smetnji kojima se inducira napon na vodičima.



Slika 23 HX711 kombinator [25]

#### 4.3.2 Shema spajanja s upravljačkom jedinicom

Senzor sile je beskoristan ukoliko se ne spoji na odgovarajuće pojačalo te kako bi senzor radio ispravno potrebno je imati pravilnu shemu spajanja. Ako dođe do pogreške prilikom spajanja na upravljačku jedinicu može doći do oštećenja cijelog sustava. Na slici 24 prikazano je kako se spaja senzor sile i HX711 kombinator s Arduinoom.



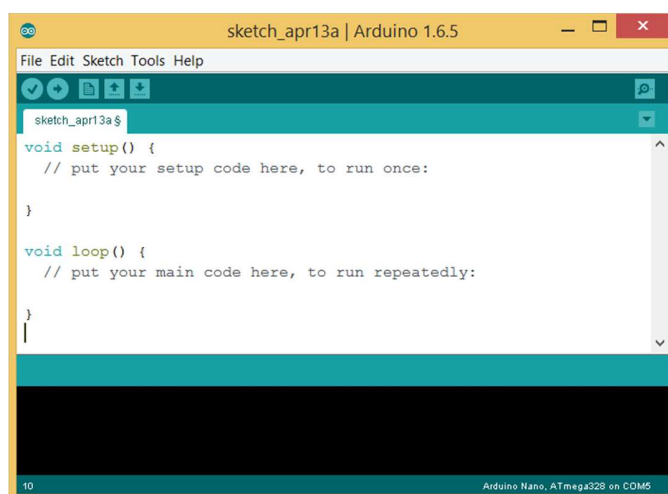
Slika 24: Shema spajanja senzora sile s pojačalom



Na shemi spajanja su detaljno označeni pinovi na mikrokontroleru, pojačalu i samom senzoru kako ne bi došlo do pogreške prilikom montaže. Boje koristimo za lakše raspoznavanje i smanjenje mogućnosti pogreške prilikom samog spajanja.

#### 4.4 Upravljački podsustav

Upravljački podsustav temelji se na Atmel mikrokontrolerima, preciznije Arduino upravljačkim jedinicama. Arduino je platforma s otvorenim kodom (engl. *Open Source*) koji se odnosi na softver čiji je izvorni kod dostupan unutar licence svim korisnicima odnosno mogu ga mijenjati, prepravljati i poboljšati njegov sadržaj. Uz *open source* dolazi i izvorni kod u jednom od programskih jezika. Cilj otvorenog softvera je napraviti programe razumljivim i dostupnim. Arduino mikrokontroler je samostalni mikrokontroler, namijenjen je za jednostavnu izradu aplikacija, interaktivnih objekata ili okruženja. Stvorila ga je talijanska tvrtka Smart Projects 2005. koristeći 8-bitne mikrokontrolere ATMEL AVR, kako bi stvorili mali i jeftinu platformu dostupnu svima. Napajanje se može vršiti pomoću USB kabela spojenog na računalo. Arduino je izvorno napravljeno kao edukativna platforma, a zbog svoje jednostavnosti i pristupačnosti ima široku primjenu u edukaciji i ostalim područjima. Arduino mikrokontroler je unaprijed programiran pomoću *bootloader* pa je preuzimanje programa na *flash* memoriju vrlo jednostavno. Sve pločice su isprogramirane preko RS-232 serijske veze, način implementiranja ovisi o modelu. Trenutne pločice su programirane putem USB priključka. Programi se pišu u IDE (*Integrated Development Environment*) programskom okruženju (slika 25).



Slika 25: Arduino IDE

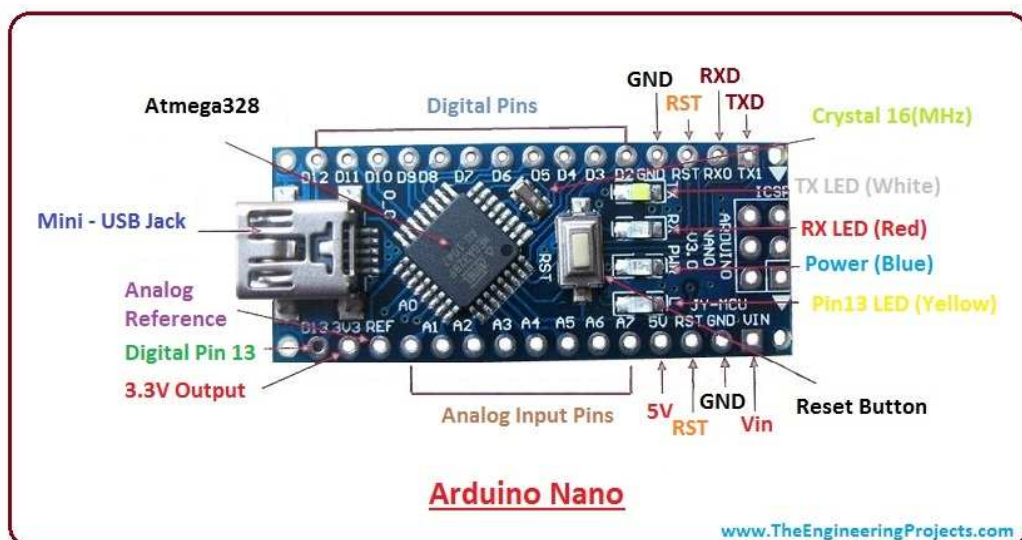
#### 4.4.1 Arduino Nano

U radu je korištena Arduino Nano upravljačka jedinica s mikrokontrolerom Atmega328. Ima 14 digitalnih ulaza/izlaza od kojih se njih 6 može koristiti kao PWM izlaz, 16MHz kristalni oscilator, priključak za mini USB, ICSP zaglavlja i tipku za *reset*. U tablici 3 prikazane su specifikacije Arduino Nano jedinice.

Mikrokontroler	Atmega328
Operativni napon	5v
Preporučeni ulazni napon	7-12V
Ograničenje ulaznog napona	6-20V
Digitalni ulazni i izlazni pinovi	14
PWM kanali	6
Flash memorija	32 KB (Atmega 328), 2KB se koristi za pokretanje sustava
Dimenzija	1.85cm X 4.3cm

Tablica 3 specifikacije Arduino Nano mikrokontrolera

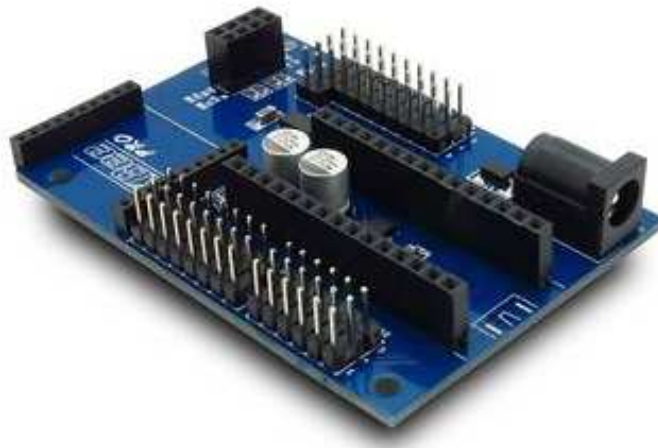
Arduino Nano se može napajati preko Mini-B USB priključka, 5V stabiliziranim vanjskim napajanjem ili 6-20V nestabiliziranim vanjskim napajanjem, ako je na pin-u od 5V manji napon pločica može biti nestabilna. Na slici 26 prikazana je jedinica.



Slika 26: Arduino Nano [26]

#### 4.4.2 Arduino Nano IO shield

Kao proširenje Arduino Nano pločice korišten je Arduino Nano IO shield koji je baš dizajniran za proširivanje svih pinova. Arduino IO shield se može kao i sam Arduino Nano spojiti na zasebno napajanje između 7-12V. Dimenzija shielda su 74.4mm X 50.3mm X 1.6mm, a prikazan je na slici 27.



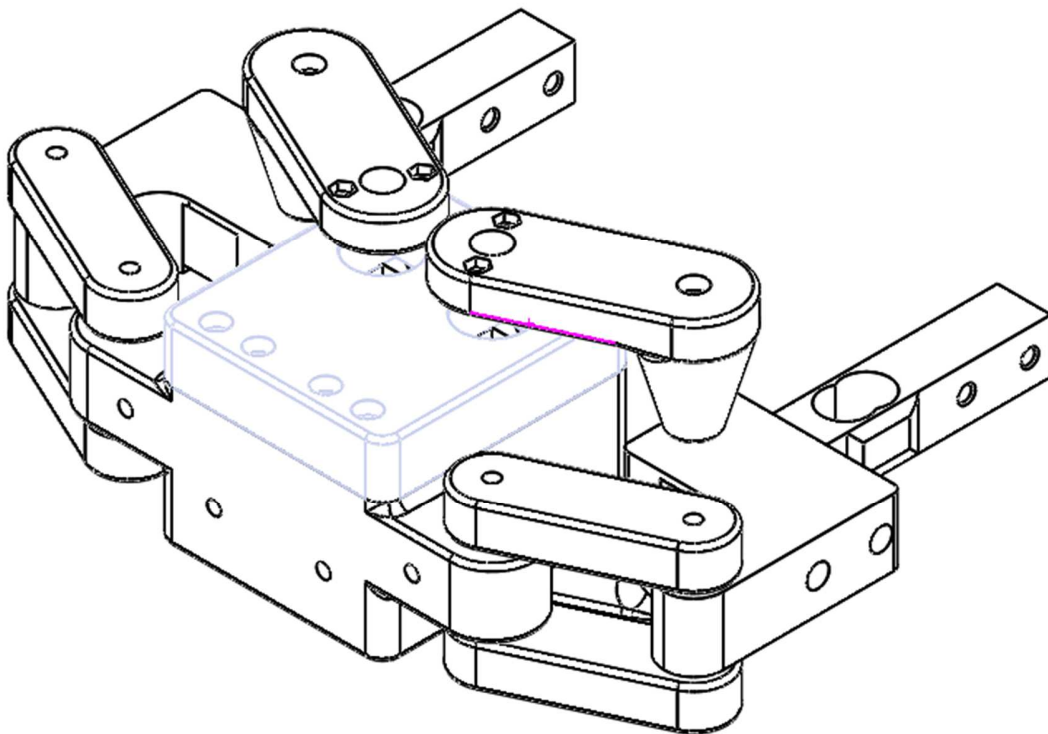
Slika 27: Arduino Nano IO shield [27]

## 5 Realizacija prihvatnice

Prihvatnice se pokreću u dva smjera kako bi se mogle otvarati i zatvarati ovisno o naredbama. Početkom rada prihvatnice se otvaraju o početni otvoreni položaj kako bi mogle prihvatiti što veći predmet. Nakon što su se prihvatnice otvorile krenu se polako zatvarati do zadanog opterećenja na sensorima sile. Način rada kretanja prihvatnica se koristi za prihvaćanje predmeta koji su osjetljivi na velike sile prihvata kako ne bi došlo do puknuća ili izobličenja. Vrijednost sile smo pratili na računalu pomoću serijske veze.

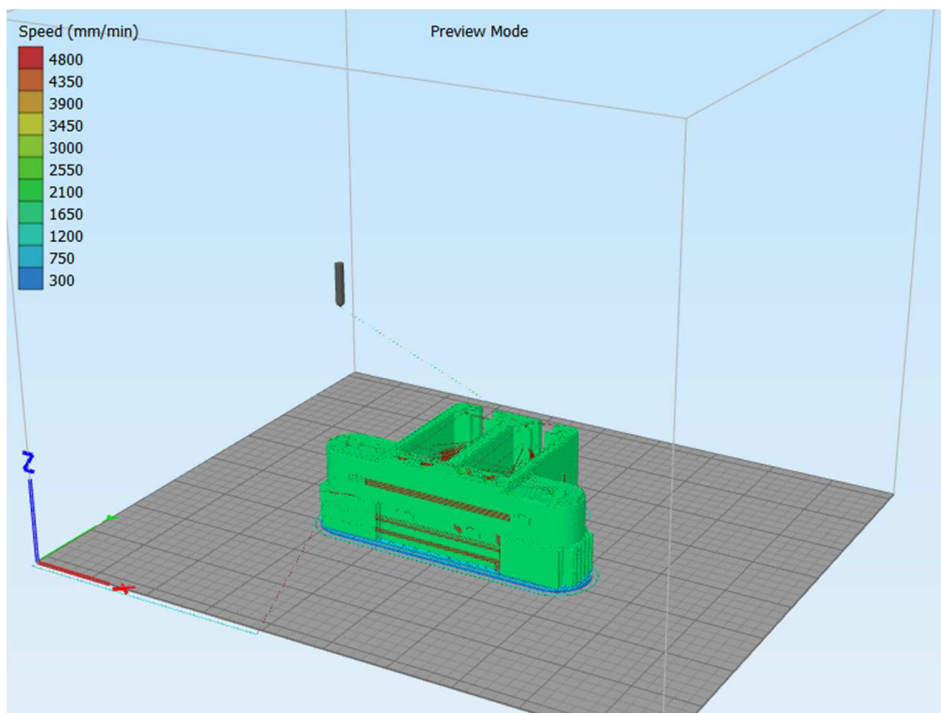
### 5.1 Konstrukcija i izrada prihvatnice

Prihvatnice su konstruirane s dvije čeljusti ili „prsta“ prihvatnica kako bi mogle obuhvatiti predmet. Svaka čeljust može biti zasebno upravljana ali rade kao jedna povezana cjelina, odnosno kada jedna strana dođe do predmeta zaustavlja se. Na slici 28 prikazan je 3D model okvira (engl. *frame*) paralelne prihvatnice.



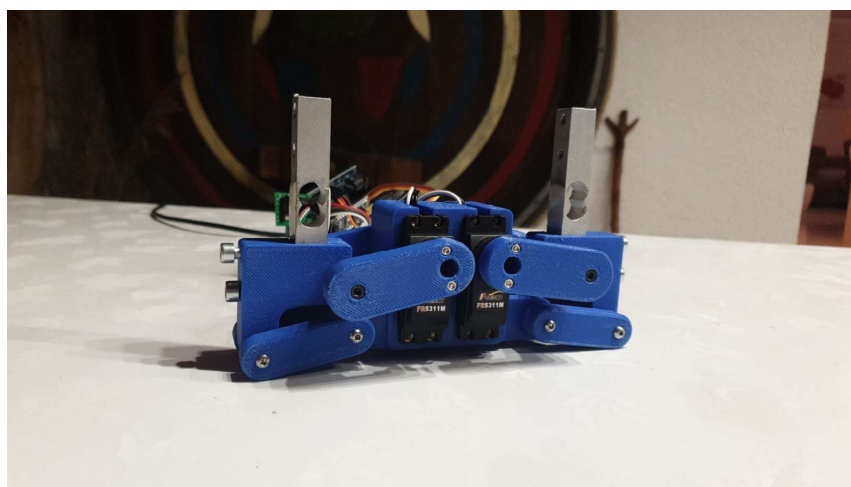
Slika 28: 3D model sklopa okvira prihvatnice

Dijelovi okvira prihvatnice izrađeni su aditivnom tehnologijom na prusa i3 mk2 stolnom printeru koji koristi FDM (engl. *Fused Deposition Modeling*) proces. Na slici 29, prikazan je program u kojem se na temelju .stl modela i postavki generira g-code.



Slika 29: Generiranje g-codea za izradu dijelova prihvatnice

Slika 30 prikazuje sklopljenu paralelnu prihvatnicu sa svim komponentama sustava u početnom otvorenom položaju, spremnom za prihvat predmeta.



Slika 30: Sklopljena prihvatnica u otvorenom položaju

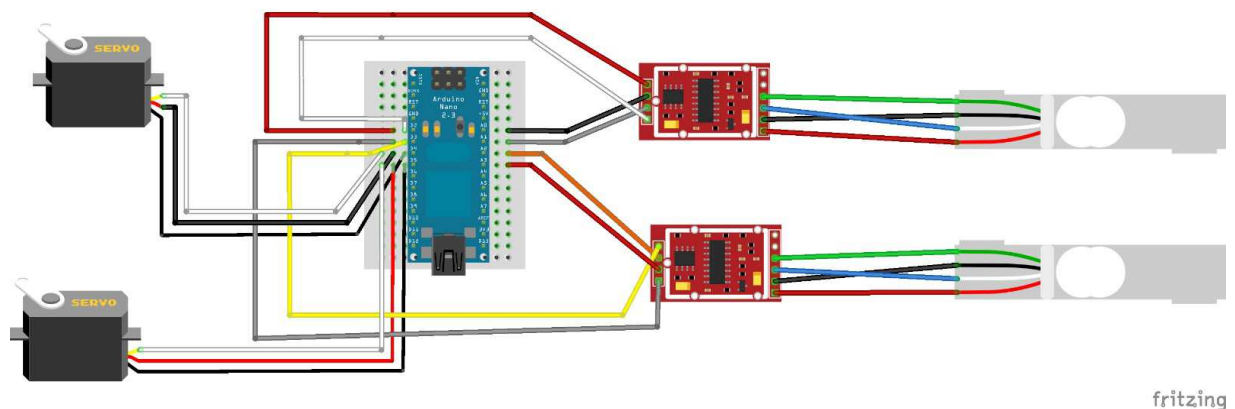
Slika 31 prikazuje sklopljenu paralelnu prihvatnicu zatvorenom položaju. Postoji razmak između senzora sila pa se za prihvaćanje manjih predmeta trebaju montirati nastavci na kojima će biti gumena površina za povećanje sile trenja između prihvatnice i predmeta.



Slika 31: Sklopljena prihvatnica u zatvorenom položaju

## 5.2 Realizacija sustava

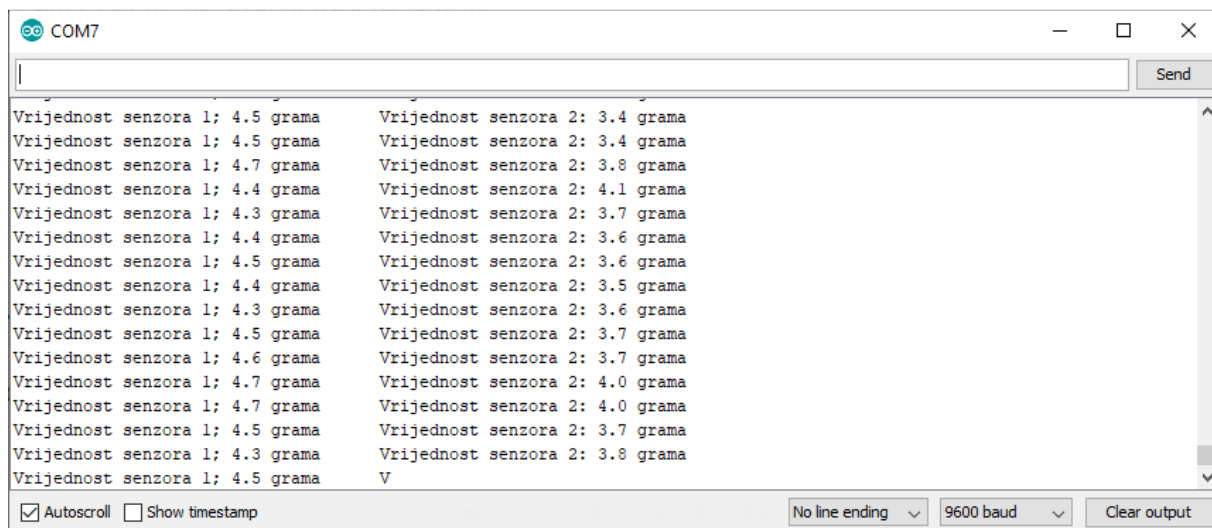
Ulazni elementi upravljanja prihvatnicom, senzori sile, spajaju se na analogne ulazne Arduino upravljačke pinove. Izlazne komponente su servo motori koji zatvaraju mehanizam prihvatnice do određene sile na čeljustima, ovisno o vrsti predmeta koji želimo podići.



Slika 32: Shema spajanja sustava

### 5.2.1 Očitavanje senzora preko serijske veze

Serijskom vezom se očitavaju analogne, upravljačke vrijednosti senzora sila. Na slici 33. prikazana su očitavanja senzora bez prihvata predmeta. Može se uočiti da vrijednosti senzora nisu idealne odnosno nisu nula. Senzor je potrebno kalibrirati, koristit će se precizno digitalno mjerilo (Kern PCB 1000-2) u rasponu za planirana mjerenja.



Slika 33: Očitane vrijednosti senzora

### 5.3 Programsko rješenje

```
// parallel gripper feedback control
```

```
#include <HX711.h>    //Pozivanje biblioteke senzora sile
#include <Servo.h>     //Pozivanje biblioteke servo motora

#define DOUT1 A1      // Definiranje analognih ulaza za senzor sile 1
#define CLK1 A0

#define DOUT2 A2      // Definiranje analognih ulaza za senzor sile 1
#define CLK2 A3

HX711 scale1(DOUT1, CLK1); //Skaliranje varijable senzora 1
HX711 scale2(DOUT2, CLK2); // Skaliranje varijable senzora 2

Servo myservo;      //Deklariranje varijable servo motora 1
Servo myservo2;    //Deklariranje varijable servo motora 2

int pos1 = 0; // Varijabla za pohranu položaja servo motora 1
int pos2 = 0; // Varijabla za pohranu položaja servo motora 2
```



```

void setup() {

myservo.attach(4); //Deklariranje digitalnih pinova za motor 1

myservo2.attach(3); //Deklariranje digitalnih pinova za motor 2

Serial.begin(9600); // Započinjem serijsku komunikaciju

Serial.println("Mjerenje sile"); // Tekst prilikom otvaranja serial monitora

scale1.set_scale(391); //Skaliranje senzora sile u grame

scale1.tare();

scale2.set_scale(391); //Skaliranje senzora sile u grame

scale2.tare();

for (pos1 = 115; pos1 >= 0; pos1 -= 1)

{ // Naredba za postavljanje početkog položaja servo motora

myservo.write(pos1); // Naredba za pomak servo motora u poziciju pos1

myservo2.write(175-pos1); //Naredba za pomak servo motora u suprotnom smjeru od pos1

delay(15); // Čekanje servo motora 15ms

}

pos1=0; // Postavljanje vrijednosti pozicije servo motora 1

pos2=0; // Postavljanje vrijednosti pozicije servo motora 2

Serial.println("START"); // Očitavanje analognih vrijednosti

}

```

```

void loop() {

  float value = scale1.get_units(); // Postavljanje vrijednosti value kao očitavanje senzora sile s
  decimalnim zarezom za senzor 1

  float value1 = scale2.get_units(); // Postavljanje vrijednosti value kao očitavanje senzora sile s
  decimalnim zarezom za senzor 2

  Serial.print("Vrijednost senzora 1: ");

  Serial.print(value, 1); // Ispis vrijednosti senzora sile 1

  Serial.print("Vrijednost senzora 2: ");

  Serial.println(value1, 1); // Ispis vrijednosti senzora sile 12

  if (value >=-2 && value <= 25) // Postavljanje uvijeta senzora sile
  {

    pos1 = pos1 + 1;

    if (pos1 > 120) pos1 = 120;

  }

  if(value1 >= -2 && value1 <= 25) {

    pos2 = pos2 +1;

    if (pos2 > 120) pos2 = 120;

  }

  myservo.write(pos1); // Postavljanje motora 1 nakon ispitivanja vrijednosti sile

  myservo2.write(180-pos2); // Postavljanje motora 2 nakon ispitivanja vrijednosti sile

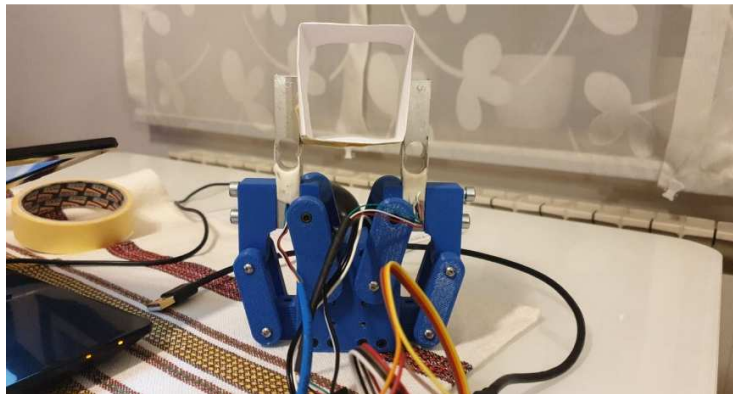
  delay (75); // Čekanje servo motora 15ms

}

```

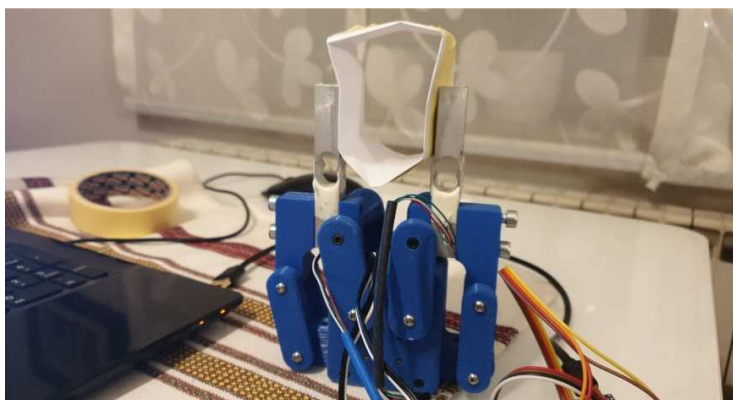
## 5.4 Testiranje sustava

Sustav je testiran na 2 predmeta, papirnatoj kutiji i mobitelu. Bez uključene povratne veze pomoću senzora sile, čeljusti prihvatnice će stezati predmet prema unaprijed definiranoj vrijednosti sile prihвата. To može dovesti do oštećenja objekta koji se prihvaća poput izobličenja kutije ili pucanja krhkih predmeta. Kada je povratna veza uključena, potrebno je za različite predmete definirati i različite sile prihвата. Ako definiramo preveliku vrijednost sile na čeljustima, također se objekt može oštetiti. Testiranje različitih vrijednosti dobivamo povratne informacije kolikom silom možemo prihvatiti različite predmete odnosno predmete od različitih materijala. Na slici 34. postavljeni su uvjeti sile hvatanja predmeta tako da ne dolazi do izobličenja predmeta.



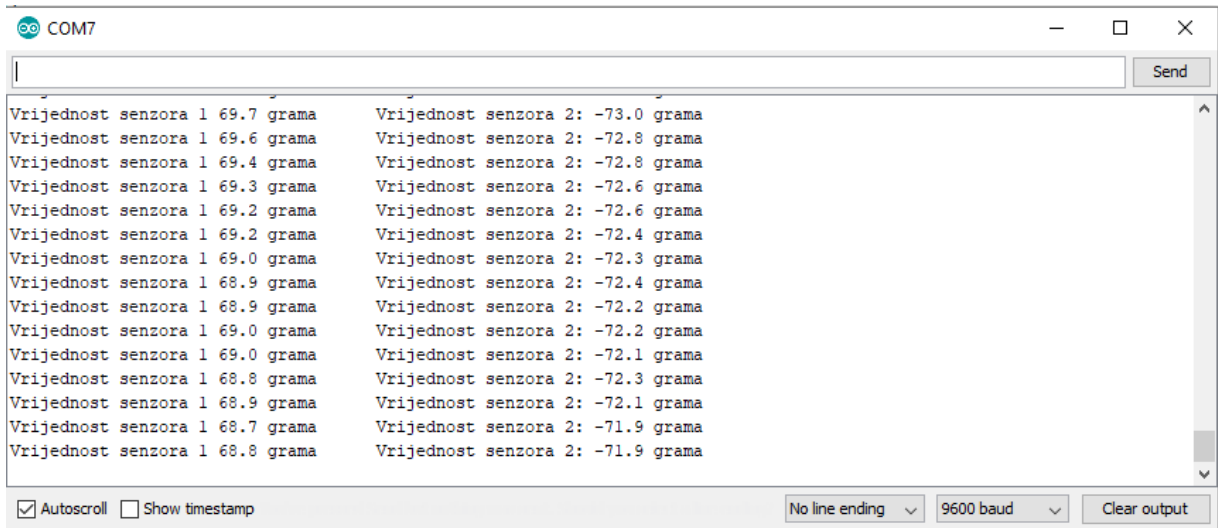
Slika 34: Testiranje sustava sa sensorima

Na slici 35. vidi se rezultat testiranja u slučaju kada se ne koriste senzori sile ili su postavljeni u preveliko radno područje te dolazi do izobličenja predmeta.



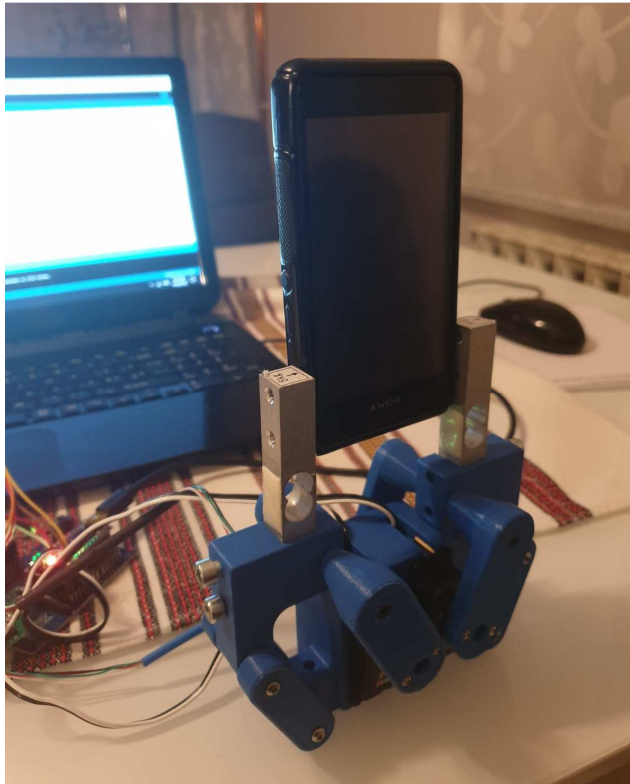
Slika 35: Izobličenje predmeta

Na slici 36. prikazane su vrijednosti očitavanja senzora u *serial monitoru* tijekom držanja predmeta od papira. Prilikom postavljanja uvjeta sile pritiska servo motora moramo paziti i na masu predmeta. Na predmete od papira moramo djelovati malom silom prihвата kako ne bi došlo do izobličenja. Za prijvate predmeta veće čvrstoće i mase moramo djelovati većom silom kako ne bi ispali iz prihvatnica.



Slika 36: Očitavanje senzora prilikom držanja predmeta

Mijenjanjem vrijednosti praga sile stezanja u naredbi *if* u Arduino IDE program, pogon će održavati moment potreban za ostvarivanje sile pa se prihvatnica može podesiti za hvatanje različitih objekata (predmeta). Papirnata kutija se izobliči ali suprotno tome možemo prihvaćati predmete veće mase te ih držati. Ako sustav ostane bez napajanja, prestaje djelovanje sile na predmet i prihvatnice više neće držati predmet.



Slika 37: Držanje mobitela

Na slici 37. prikazan je slučaj držanja mobitelom kada je potrebno ostvariti veće sile hvatanja. Na slici 38. prikazana su očitavanja senzora prilikom držanja mobitela gdje je vidljivo da su puno veća nego prilikom držanja papirnate kutije.

```
COM7
Vrijednost senzora 1 1140.1 grama      Vrijednost senzora 2: -1339.2 grama
Vrijednost senzora 1 1139.6 grama      Vrijednost senzora 2: -1339.4 grama
Vrijednost senzora 1 1139.6 grama      Vrijednost senzora 2: -1339.2 grama
Vrijednost senzora 1 1139.2 grama      Vrijednost senzora 2: -1338.9 grama
Vrijednost senzora 1 1139.3 grama      Vrijednost senzora 2: -1338.6 grama
Vrijednost senzora 1 1138.7 grama      Vrijednost senzora 2: -1339.0 grama
Vrijednost senzora 1 1138.6 grama      Vrijednost senzora 2: -1338.2 grama
Vrijednost senzora 1 1138.3 grama      Vrijednost senzora 2: -1338.1 grama
Vrijednost senzora 1 1137.8 grama      Vrijednost senzora 2: -1337.7 grama
Vrijednost senzora 1 1137.8 grama      Vrijednost senzora 2: -1336.9 grama
Vrijednost senzora 1 1137.8 grama      Vrijednost senzora 2: -1337.2 grama
Vrijednost senzora 1 1137.2 grama      Vrijednost senzora 2: -1337.5 grama
Vrijednost senzora 1 1137.5 grama      Vrijednost senzora 2: -1336.6 grama
Vrijednost senzora 1 1137.5 grama      Vrijednost senzora 2: -1335.8 grama
Vrijednost senzora 1 1137.2 grama      Vrijednost senzora 2: -1336.9 grama
Vrijednost senzora 1 1137.1 gram
```

Slika 38: Očitavanje senzora za slučaj držanja mobitela

## 6 Zaključak

Zadatak završnog rada bio je implementirati upravljanje na robotsku prihvatnicu s dva stupnja slobode gibanja i sensorima sile kao povratnom vezom. Za lakše razumijevanje eksperimentalnog dijela opisani su roboti općenito, vrste prihvatnica i mehanizama, komponente pogona, senzora i upravljanja te vizualizacija obuhvaćanja i otpuštanja predmeta. Prilikom testiranja sustava robotske prihvatnice, utvrđeni je rasponi čeljusti te sile kojima se može djelovati na određeni predmet kako bi ga prihvatili bez posljedica.

Prilikom izvedbe i testiranja sustava bilo je naravno problema te su uočeni nedostaci i potencijalni dodaci koji bi unaprijedili sustav. Problem je zadavalo podešavanje kuteva servo motora u svrhu dobivanja točno otvorenog i zatvorenog položaja, bilo je problema i oko povratnih informacija senzora sile zbog sporog očitavanja senzora. Zbog same konstrukcije prihvatnica i položaja žica senzori su postavljeni u suprotnim smjerovima. Problemi su otklonjeni ispitivanjem kuteva i izmjenom samih biblioteka senzora sile te postavljanjem uvjeta sile. Kako bi dobili kontinuirano i glatko gibanje morali smo smanjiti kašnjenje naredbi.

Poboljšanja mogu biti u samoj konstrukciji kako bi se smanjio razmak između prihvatnica što bi omogućilo podizanje predmeta manjih dimenzija. Moguća je i ugradnja senzora sile do 20kg kako bi mogli podizati veće predmete, što bi omogućilo veći raspon rada ali bi se i smanjila rezolucija kod dizanja predmeta male mase.

## LITERATURA

- [1] [https://www.veleri.hr/files/datotekep/nastavni\\_materijali/k\\_informatika\\_s1/SVPP\\_07.pdf](https://www.veleri.hr/files/datotekep/nastavni_materijali/k_informatika_s1/SVPP_07.pdf)
- [2] <https://www.fanuc.eu/es/en/robots/robot-filter-page/m-10-series/m-10ia-10m> Datum  
Pristupa 10.09.2019
- [3] <https://robotiq.com/> Datum pristupa 13.09.2019
- [4] [http://www.enciklopedija.hr/Ilustracije/HE9\\_0639.jpg](http://www.enciklopedija.hr/Ilustracije/HE9_0639.jpg) Datum Pristupa 25.08.2019
- [5] <https://www.infineon.com/cms/en/discoveries/fundamentals-robotics/> Datum pristupa  
25.08.2019
- [6] <http://gandhimart.com/wp-content/uploads/2016/09/B01FMHJIJE.jpg> Datum pristupa  
11.09.2019
- [7] <https://pdfs.semanticscholar.org/0780/31e6a173090c1d8980e638c0d48dff701aef.pdf>  
<https://pdfs.semanticscholar.org/0780/31e6a173090c1d8980e638c0d48dff701aef.pdf> Datum  
pristupa 25.07.2019
- [8] [http://repositorij.fsb.hr/3328/1/%C5%A0afari%C4%87\\_2015\\_zavr%C5%A1ni%20rad.pdf](http://repositorij.fsb.hr/3328/1/%C5%A0afari%C4%87_2015_zavr%C5%A1ni%20rad.pdf)  
Datum pristupa 15.09.2019
- [9] <https://www.palfinger.com/de/produkte/ladekrane> Datum pristupa 17.08.2019
- [10] <https://repositorij.vub.hr/islandora/object/vtsbj%3A176/datastream/PDF/view> Datum  
pristupa 16.09.2019
- [11] <https://automata.tech/product/active8-4-cup-suction-gripper/> Datum pristupa 25.09.2019
- [12] [https://www.researchgate.net/publication/304037147\\_State\\_of\\_the\\_Art\\_Robotic\\_Grippers\\_a  
nd\\_Applications](https://www.researchgate.net/publication/304037147_State_of_the_Art_Robotic_Grippers_and_Applications) Datum pristupa 25.09.2019
- [13] [https://www.popsci.com/technology/article/2010-10/coffee-filled-balloon-makes-best-  
robotic-gripper/](https://www.popsci.com/technology/article/2010-10/coffee-filled-balloon-makes-best-robotic-gripper/) Datum pristupa 16.09.2019

- [14] <https://www.ennomotive.com/robot-grippers-industrial-applications/> Datum pristupa 16.09.2019
- [15] <https://www.hexelus.com/?lightbox=dataItem-jn6dyg56> Datum pristupa 29.09.2019
- [16] <https://buildwithrobots.com/robotiq-partnership/> Datum pristupa 25.09.2019
- [17] <https://blog.robotiq.com/bid/72815/Top-5-Applications-for-Robotic-Electric-Grippers>  
Datum pristupa 25.09.2019
- [18] <https://blog.robotiq.com/bid/72815/Top-5-Applications-for-Robotic-Electric-Grippers>  
Datum pristupa 20.09.2019
- [19] <https://robots.ieee.org/robots/robotiq/?gallery=photo3> Datum pristupa 15.09.2019
- [20] <https://www.rehab.research.va.gov/jour/2013/505/page599.html> Datum pristupa 7.09.2019
- [21] [https://backyardbrains.com/experiments/musclespikershield\\_gripperhand](https://backyardbrains.com/experiments/musclespikershield_gripperhand) Datum pristupa 16.09.2019
- [22] <https://www.orientalmotor.com/stepper-motors/technology/2-phase-vs-5-phase-stepper-motors.html> Datum pristupa 30.09.2019
- [23] <https://robu.in/product/weighing-load-cell-sensor-20kg-electronic-xyz-133-wires/> Datum pristupa 5.09.2019
- [24] <https://www.omega.co.uk/literature/transactions/volume3/strain2.html> Datum pristupa 30.09.2019
- [25] <https://dspace.cc.tut.fi/dpub/bitstream/handle/123456789/24210/Aparisiiescriiva.pdf?sequence=3> Datum pristupa 07.08.2019
- [26] <https://www.theengineeringprojects.com/2018/06/introduction-to-arduino-nano.html>  
Datum pristupa 15.08.2019
- [27] [https://www.itead.cc/wiki/Arduino\\_Nano\\_IO\\_shield](https://www.itead.cc/wiki/Arduino_Nano_IO_shield) Datum pristupa 28.08.2019



[28] <https://e-radionica.com/hr/blog/2019/04/08/kkm-hx711-load-cell/> Datum pristupa  
15.09.2019

[29] [https://hr.wikipedia.org/wiki/Istosmjerni\\_motor](https://hr.wikipedia.org/wiki/Istosmjerni_motor) Datum pristupa 15.09.2019

[30] <https://e-radionica.com/hr/blog/2018/11/12/istosmjerni-dc-motor/> Datum pristupa  
15.09.2019

[31] <https://www.mdpi.com/2218-6581/5/2/11> Datum pristupa 20.09.2019

[32] <https://web2u43.com/industrial-robots-types-applications/> Datum pristupa 10.09.2019

[33] [http://www.ss-strukovna-djurdjevac.skole.hr/dokumenti?dm\\_document\\_id=789&dm\\_dnl=1](http://www.ss-strukovna-djurdjevac.skole.hr/dokumenti?dm_document_id=789&dm_dnl=1)  
Datum pristupa 15.09.2019

[34] <https://dspace.cc.tut.fi/dpub/bitstream/handle/123456789/24210/Aparisiiescriva.pdf?sequence=3> Datum pristupa 15.09.2019

## **Prilozi**

1. CD-R