

# POVEĆANJE ENERGETSKE UČINKOVITOSTI OGRJEVNOG I RASHLADNOG PROCESA UGOSTITELJSKE ZGRADE-HOTELE

---

**Barišić, Mario**

**Master's thesis / Specijalistički diplomski stručni**

**2020**

*Degree Grantor / Ustanova koja je dodijelila akademski / stručni stupanj:* **Karlovac University of Applied Sciences / Veleučilište u Karlovcu**

*Permanent link / Trajna poveznica:* <https://um.nsk.hr/um:nbn:hr:128:505436>

*Rights / Prava:* [In copyright](#)/[Zaštićeno autorskim pravom.](#)

*Download date / Datum preuzimanja:* **2025-03-14**



**VELEUČILIŠTE U KARLOVCU**  
Karlovac University of Applied Sciences

*Repository / Repozitorij:*

[Repository of Karlovac University of Applied Sciences - Institutional Repository](#)



zir.nsk.hr



DIGITALNI AKADEMSKI ARHIVI I REPOZITORIJI

VELEUČILIŠTE U KARLOVCU  
SPECIJALISTIČKI DIPLOMSKI STUDIJ  
STROJARSTVA

**DIPLOMSKI RAD**

**Mario Barišić**

Karlovac, 2020.

VELEUČILIŠTE U KARLOVCU  
SPECIJALISTIČKI DIPLOMSKI STUDIJ  
STROJARSTVA

**DIPLOMSKI RAD**

Mentor:

dr. .sc. Nenad Mustapić, prof.v.š u trajnom zvanju

Student:

Mario Barišić

Karlovac, 2020.

*Izjavljujem da sam ovaj rad izradio samostalno koristeći znanje stečeno na studiju i navedenu literaturu.*

*Zahvaljujem se dr. sc. Nenadu Mustapiću, prof. v.š., na pruženoj pomoći i savjetima tijekom izrade ovog diplomskog rada.*

*Ovom prilikom zahvaljujem se svojoj supruzi Marini i sinu Lovri na besprijekornoj podršci tijekom studiranja. Također se zahvaljujem svojim roditeljima i sestrama koji su mi bili velika podrška tijekom studiranja.*

**SADRŽAJ**

<b>POPIS SLIKA .....</b>	<b>III</b>
<b>POPIS TABLICA.....</b>	<b>V</b>
<b>POPIS OZNAKA .....</b>	<b>VI</b>
<b>SAŽETAK .....</b>	<b>X</b>
<b>SUMMARY.....</b>	<b>XI</b>
<b>1. UVOD.....</b>	<b>1</b>
<b>2. TEORETSKE OSNOVE.....</b>	<b>2</b>
2.1. Osnovne komponente dizalice topline .....	4
2.1.1. <i>Isparivač</i> .....	4
2.1.2. <i>Kompresor</i> .....	5
2.1.3. <i>Kondenzator</i> .....	6
2.1.4. <i>Prigušni ventil</i> .....	7
2.1.5. <i>Rashladni medij</i> .....	8
2.2. Izvori energije kod dizalica topline .....	9
2.2.1. <i>Dizalica topline zrak-voda</i> .....	9
2.2.2. <i>Dizalica topline voda – površinska voda</i> .....	10
2.2.3. <i>Dizalica topline voda – podzemna voda</i> .....	11
2.3. Načini rada dizalice topline .....	12
2.3.1. <i>Monovalentni način rada</i> .....	12
2.3.2. <i>Bivalentno – paralelni način rada</i> .....	12
2.3.3. <i>Bivalentno – alternativni način rada</i> .....	14
<b>3. POSTAVKA PROJEKTOG ZADATAKA .....</b>	<b>15</b>
<b>4. RAZRADA PROJEKTOG ZADATKA .....</b>	<b>16</b>
4.1. Izračun toplinskih gubitaka zgrade prema normi HRN EN 12831 .....	16
4.2. Izračun toplinskih dobitaka zgrade prema VDI 2078.....	24
4.2.1. <i>Unutarnji izvori topline</i> .....	24
4.2.2. <i>Vanjski izvori topline</i> .....	26
4.3. Proračun potrebne energije za pripremu PTV-e .....	26
4.4. Proračun ekspanzijskih posuda .....	28
4.4. Proračun sigurnosnih ventila.....	31
<b>5. REZULTATI PRORAČUNA .....</b>	<b>34</b>
5.1. Rezultati proračuna toplinskih gubitaka zgrade .....	34

5.2. Prikaz rezultata proračuna toplinskog opterećenja zgrade .....	37
5.3. Odabir dizalice topline .....	38
5.4. Odabir cirkulacijske crpke .....	40
5.5.. Odabir spremnika potrošne tople vode .....	41
5.6. Odabir ekspanzijskih posuda .....	43
5.7. Odabir sigurnosnih ventila .....	45
5.8. Tehnički opis sustava .....	46
<b>6. ANALIZA DOBIVENIH REZULTATA .....</b>	<b>50</b>
6.1. Procjena investicije troškova i procjena roka otplate .....	54
<b>7. ZAKLJUČAK .....</b>	<b>55</b>
<b>8. LITERATURA .....</b>	<b>56</b>
<b>PRILOZI .....</b>	<b>57</b>

**POPIS SLIKA**

Slika 1. Prikaz ljevokretnog kružnog procesa u T-s dijagramu .....	2
[ A. Galović: „Termodinamika I“, Zagreb 2011.]	
Slika 2 . Princip rada dizalice topline- režim grijanja .....	3
Slika 3. Princip rada dizalice topline- režim hlađenja.....	4
Slika 4. Shematski prikaz orebrenog isparivača za hlađenje zraka .....	5
[HRVATSKA UDRUGA ZA RASHLADNU, KLIMA TEHNIKU I DIZALICE TOPLINE: Gospodarenje radnim tvarima, Zagreb, 2014.]	
Slika 5. Princip rada pločastog isparivača .....	5
[ENERGETIKA MARKETING : Osnove primjene dizalica topline, Zagreb, 2009.]	
Slika 6. Temperaturni profil na kondenzatoru .....	7
[HRVATSKA UDRUGA ZA RASHLADNU, KLIMA TEHNIKU I DIZALICE TOPLINE: Gospodarenje radnim tvarima, Zagreb, 2014.]	
Slika 7. Upravljački sklop elektroničkog ekspanzijskog ventila .....	8
[HRVATSKA UDRUGA ZA RASHLADNU, KLIMA TEHNIKU I DIZALICE TOPLINE: Gospodarenje radnim tvarima, Zagreb, 2014.]	
Slika 8. Prikaz sustava dizalica topline zrak-voda .....	10
[Soldo V. : „Priručnik za energetska certificiranje zgrada“, Zagreb, 2010.]	
Slika 9. Shematski prikaz postrojenja s dizalicom topline voda- voda .....	11
[Soldo V. : „Priručnik za energetska certificiranje zgrada“, Zagreb, 2010.]	
Slika 10. Raspoloživost i djelotvornost izvora energije .....	12
[Soldo V. : „Priručnik za energetska certificiranje zgrada“, Zagreb, 2010.]	
Slika 11. Prikaz monovalentnog rada dizalice topline .....	13
[Soldo V. : „Priručnik za energetska certificiranje zgrada“, Zagreb, 2010.]	
Slika 12. Prikaz monovalento-bivalentnog načina rada .....	13
[Soldo V. : „Priručnik za energetska certificiranje zgrada“, Zagreb, 2010.]	
Slika 13. Bivalentno – alternativni način rada .....	14
[Soldo V. : „Priručnik za energetska certificiranje zgrada“, Zagreb, 2010.]	
Slika 14. Transmisijski toplinski gubici.....	19
[Soldo V. : „Priručnik za energetska certificiranje zgrada“, Zagreb, 2010.]	
Slika 15. 3D model predmetne zgrade .....	21
Slika 16. 3D model etaže prizemlja .....	22
Slika 17. 3D model etaže 1.kat .....	23
Slika 18. Shematski prikaz toplinskih gubitaka.....	37
Slika 19. Grafički prikaz najvećeg toplinskog opterećenja.....	37

Slika 20: Prikaz odabrane dizalice topline zrak-voda .....	39
[ <a href="https://www.swegon.com/products/cooling-heating/air-cooled/zeta-rev-hp-xt/">https://www.swegon.com/products/cooling-heating/air-cooled/zeta-rev-hp-xt/</a> ]	
Slika 21: Shematski prikaz rada odabrane dizalice topline.....	40
[Soldo V. : „Priručnik za energetska certificiranje zgrada“, Zagreb, 2010.]	
Slika 22. Prikaz radnog područja odabrane crpke C-1 .....	41
[ <a href="https://wilo.com/hr/hr/">https://wilo.com/hr/hr/</a> ]	
Slika 23. Nacrt odabranog spremnika PTV-e .....	42
[ <a href="http://www.pireko.hr/pdf/bojleri.pdf">http://www.pireko.hr/pdf/bojleri.pdf</a> ]	
Slika 24. Nacrt odabrane ekspanzijske posude kruga grijanje/hlađenje.....	44
[ <a href="https://flamcogroup.com/ex-en/catalog/expansion-systems/expansion-vessels/groups/g+c+view">https://flamcogroup.com/ex-en/catalog/expansion-systems/expansion-vessels/groups/g+c+view</a> ]	
Slika 25. Nacrt odabrane ekspanzijske posude kruga priprema PTV-e].....	44
[ <a href="https://flamcogroup.com/ex-en/catalog/expansion-systems/expansion-vessels/groups/g+c+view">https://flamcogroup.com/ex-en/catalog/expansion-systems/expansion-vessels/groups/g+c+view</a> ]	
Slika 26. Prikaz odabrane ekspanzijske posude kruga sanitarna topla voda .....	45
[ <a href="https://flamcogroup.com/ex-en/catalog/expansion-systems/expansion-vessels/groups/g+c+view">https://flamcogroup.com/ex-en/catalog/expansion-systems/expansion-vessels/groups/g+c+view</a> ]	
Slika 27. Prikaz odabranog tipa sigurnosnih ventila .....	46
[ <a href="https://flamcogroup.com/ex-en/catalog/safety-valves-and-pressure-gauges/safety-valves/prescor-safety-valves-heating/groups/g+c+p+view">https://flamcogroup.com/ex-en/catalog/safety-valves-and-pressure-gauges/safety-valves/prescor-safety-valves-heating/groups/g+c+p+view</a> ]	
Slika 27. Prikaz novoprojektiranog stanja u 3D modelu – etaža prizemlje .....	48
Slika 28. Prikaz novoprojektiranog stanja u 3D modelu – etaža kat.....	49
Slika 30. Grafički prikaz potrošnje energije za hlađenje .....	52
Slika 31. Grafički prikaz potrošnje električne energije za pripremu PTV-e .....	53



**POPIS TABLICA**

Tablica 1. Ekološki prihvatljive radne tvari i njihova primjena .....	9
[Soldo V. : „Priručnik za energetska certificiranje zgrada“, Zagreb, 2010.]	
Tablica 2. Unutarnje projektne temperature prostora .....	17
Tablica 3. Koeficijenti prolaza topline – novoprojektirano stanje .....	17
Tablica 4. Toplina koju odaju ljudi.....	24
[Soldo V. : „Priručnik za energetska certificiranje zgrada“, Zagreb, 2010.]	
Tablica 5. Stupanj toplinskog opterećenja prostorije rasvjetom.....	25
[Soldo V. : „Priručnik za energetska certificiranje zgrada“, Zagreb, 2010.]	
Tablica 6. Toplina koju odaju različiti uređaji .....	25
Tablica 7. Faktor propusnosti za različite vrste stakla i izvedbe prozora .....	27
[Soldo V. : „Priručnik za energetska certificiranje zgrada“, Zagreb, 2010.]	
Tablica 8. Izračun toplinskih gubitaka.....	36
Tablica 9. Izračun toplinskih dobitaka.....	38
Tablica 10. Proračun pada tlaka crpka C-1 .....	40
Tablica 11. Usporedba potrebne godišnje električne energije za grijanje.....	50
Tablica 12. Usporedba potrebne godišnje energije za hlađenje .....	51
Tablica 13. Usporedba potrebne godišnje električne energije za pripremu PTV .....	53

## POPIS OZNAKA

Oznaka	Jedinica	Opis
RT	-	Radna tvar
GWP	-	Global warming potential (Koeficijent globalnog zagrijavanja)
PTV	-	Potrošna topla voda
$q_{cond}$	[kJ/kg]	Specifični učinak kondenzatora
$q_{isp}$	[kJ/kg]	Specifični učinak isparivača
$W_{komp}$	[kJ/kg]	Rad kompresora
$\Phi_{cond}$	[W]	Učinak kondenzatora
$\Phi_{isp}$	[W]	Učinak isparivača
$P_{komp}$	[W]	Snaga kompresora
$\theta_{e,proj}$	[°C]	Vanjska projektna temperatura
$\theta_{m,e}$	[°C]	Godišnja srednja vanjska projektna temperatura
$\theta_{int,i}$	[°C]	Unutarnja projektna temperatura
$V_i$	[m <sup>3</sup> ]	Unutarnji volumen grijanih i negrijanih prostora
$A_k$	[m <sup>2</sup> ]	Površine svih dijelova zgrade
$U_k$	[W/m <sup>2</sup> K]	Koeficijenti prolaza topline svih dijelova zgrade
$n_{min}$	[h <sup>-1</sup> ]	Minimalni broj izmjena zraka u jednom satu
$n_{50}$	[h <sup>-1</sup> ]	Broj izmjena zraka prostora u jednom satu pri razlici tlaka od 50Pa između prostora i vanjskog okoliša
$V_{inf}$	[m <sup>3</sup> /s]	Infiltracijski protok zraka uslijed propuštanja ovojnice zgrade
$V_{su}$	[m <sup>3</sup> /s]	Volumenski protok dovedenog zraka u prostor prilikom prisilne ventilacije
$V_{ex}$	[m <sup>3</sup> /s]	Volumenski protok odvedenog zraka iz prostora prilikom prisilne ventilacije
$\eta_v$	-	Stupanj korisnosti sustava povrata topline prilikom prisilne ventilacije

$\Phi_i$	[W]	Ukupni toplinski gubitak pojedinačnog i-tog grijanog prostora
$\Phi_{T,i}$	[W]	Transmisijski toplinski gubici i-tog grijanog prostora
$\Phi_{V,i}$	[W]	Ventilacijski toplinski gubici topline i-tog grijanog prostora
$H_{T,ie}$	[W/K]	Koeficijent transmisijskog gubitka topline od grijanog prostora prema okolišu kroz omotač zgrade
$e_k, e_i$	-	Korekcijski faktori izloženosti
$\psi_i$	[W/mK]	Dužinski koeficijent prolaska topline linearnog toplinskog mosta
$l_i$	[m]	Duljina toplinskog mosta
$H_{T,ig}$	[W/K]	Koeficijent transmisijskog gubitka topline od grijanog prostora prema tlu
$f_{g1}$	-	Korekcijski faktor utjecaja godišnjih promjena vanjske temperature.
$f_{g2}$	-	Korekcijski faktor koji uzima u obzir razliku između srednje godišnje i projektne vanjske temperature zraka
$U_{equiv,k}$	[W/m <sup>2</sup> K]	ekvivalentni koeficijent prolaza topline određen u ovisnosti o tipu poda određen prema HRN EN ISO 13370
$G_w$	-	Korekcijski faktor utjecaja podzemne vode. Ako je udaljenost od pretpostavljene podzemne vode i poda
$H_{T,ij}$	[W/K]	Koeficijent transmisijskog gubitka topline od grijanog prostora prema susjednom prostoru grijanog na nižu temperaturu
$f_{ij}$	-	Korekcijski faktor koji uzima u obzir razliku između temperature susjednog prostora i vanjske temperature
$H_{V,i}$	[W/K]	Projektni koeficijent ventilacijskih gubitaka topline
$\theta_e$	[°C]	Vanjska projektna temperatura
$V_{i,p}$	[m <sup>3</sup> /s]	Protok zraka kroz grijani prostor
$\Phi_{HL,i}$	[W]	Transmisijski gubici cijele zgrade
$\Phi_{RH,i}$	[W]	Suma dodatnih toplinskih učina kojima se kompenziraju učinci nekontinuiranog grijanja svih prostora unutar zgrade

$Q_{UK}$	[W]	Ukupni toplinski dobici zgrade
$Q_{UN}$	[W]	Ukupno unutarnje toplinsko opterećenje zgrade
$Q_{VANJ}$	[W]	Ukupno vanjsko toplinsko opterećenje zgrade
$Q_{OS}$	[W]	Toplinski tok koji odaju ljudi u prostoru
$Q_{RAS}$	[W]	Toplinski tok od rasvjetnih tijela
$Q_{SUO}$	[W]	Toplinski tok koji odaju strojevi, uređaji i ostala oprema
$Q_{U-ZID}$	[W]	Toplinski tok iz susjednih prostorija provođenjem i konvekcijom kroz unutarnji zid, pod ili strop
$Q_{PROL}$	[W]	Toplinski tok koji odaju predmeti pri prolasku kroz prostoriju
$Q_{OST}$	[W]	Toplinski tok od ostalih izvora
$Q_{V-ZID}$	[W]	Toplinski tok iz okoline provođenjem i konvekcijom kroz vanjski zid ili krov
$Q_{PROZ-KONV}$	[W]	Toplinski tok doveden iz okoline provođenjem i konvekcijom kroz ostakljene plohe
$Q_{PROZ-ZR}$	[W]	Toplinski tok doveden iz okoline zračenjem kroz ostakljene plohe
$Q_{VENT}$	[W]	Toplinski tok uslijed prirodne ventilacije
$P_{RAS}$	[W]	Ukupni električni učin svih rasvjetnih tijela prostorije
$I_R$	-	Faktor istodobnosti rasvjete
$\mu_{OR}$	-	Stupanj toplinskog opterećenja prostorije rasvjetom
$S_{UN}$	-	Faktor toplinskog opterećenja za unutarnje izvore
$k_{U-ZID}$	[W/m <sup>2</sup> K]	Koeficijent prolaza topline pregradnog zida, stropa ili poda
$A_{U-ZID}$	[m <sup>2</sup> ]	Površina pregradnog zida, stropa ili poda
$\theta_{sp}$	[°C]	Temperatura zraka u susjednoj prostoriji ili temperatura tla
$\theta_i$	[°C]	Temperatura zraka u prostoriji
$k_{V-ZID}$	[W/m <sup>2</sup> K]	Koeficijent prolaza topline vanjskog zida ili krova
$A_{v-ZID}$	[m <sup>2</sup> ]	Površina vanjskog zida ili krova
$\Delta\theta_{ekv}$	[°C]	Ekvivalentna razlika temperatura koja uzima u obzir promjenu temperature vanjske stijenke zida zbog Sunčeva zračenja određuje se iz tablica u normi
$A_{PROZ-OS}$	[m <sup>2</sup> ]	Površina osunčanog dijela ostakljene plohe pri čemu treba

		uzeti u obzir građevinske elemente oko prozora koje je mogu zasjeniti
$A_{PROZ-ST}$	[m <sup>2</sup> ]	Ukupna površina ostakljene plohe
$l_{UK-MAX}$	[W/m <sup>2</sup> K]	Maksimalno ukupno zračenja na plohu
$l_{RASP-MAX}$	[W/m <sup>2</sup> K]	Maksimalno raspršeno (difuzno) zračenja na plohu
$b_{PR}$	-	Faktor propusnosti ostakljene plohe
$s_V$	-	Faktor toplinskog opterećenja za vanjske izvore topline
$Q_{PTV}$	[kW]	Toplinska energija za zagrijavanje PTV-e
$m_{PTV}$	[kg]	Utrošena količina PTV-e
$\Delta\vartheta_w$	[°C]	Temperaturna razlika potrošne tople vode i hladne vode iz vodovoda
$c_{pw}$	[kJ/kgK]	Specifični toplinski kapacitet vode
$V_{n,min}$	[l]	Minimalni volumen ekspanzijske posude
$V_e$	[l]	Volumen širenja vode
$p_e$	[bar]	Projektni krajnji tlak
$p_0$	[bar]	Primarni tlak ekspanzijske posude
$V_A$	[l]	Ukupna količina vode u sustavu
$n$	-	Postotak širenja vode
$q_m$	[kg/hmm <sup>2</sup> ]	Teorijski protok
$q_{mc}$	[kg/hmm <sup>2</sup> ]	Deklarirani protok
$A_0$	[mm <sup>2</sup> ]	Minimalni presjek istjecanja

**SAŽETAK**

U ovom diplomskom radu provedena je energetska analiza ugostiteljskog objekta. Proveden je proračun toplinskih gubitaka i dobitaka zgrade, te je na temelju tih podataka odabrana dizalica topline u izvedbi zrak-voda, koja je predviđena kao izvor ogrjevnog i rashladnog medija. Odabrana dizalica topline opremljena je dodatnim izmjenjivačem- ohlađivačem pregrijane pare, s ciljem da se u ljetnom režimu rada može iskorištavati otpadna toplina dobivena hlađenjem predmetne građevine, za pripremu sanitarne tople vode.

Dan je prikaz ostvarenih ušteda na osnovu provedene ekonomske analize postojećeg i novog sustava.

Ključne riječi: dizalica topline zrak-voda, ugostiteljski objekt, grijanje, hlađenje

**SUMMARY**

In this diploma paper, an energy analysis of the hospitality facility was conducted. The calculation of the building's heat losses and gains was carried out and a heat pump was selected based on this information.

As the source of the heating and cooling medium an air-to-water heat pump was selected, which is equipped with an additional superheater steam-cooler, in order to use the waste heat obtained by cooling the building in summer for the preparation of hot water.

An overview is given of the savings based on the economic analysis of the existing and new system.

Keywords: air- to-water heat pump, heating, cooling

## 1. UVOD

Zbog prve energetske krize sedamdesetih godina prošloga stoljeća, počeo je ozbiljniji razvoj dizalica toplina, tj. sustava koji bi koristio obnovljive izvore energije. Tadašnje izvedbe dizalica topline bile su robusne, tehnički nedotjerane i nisu opravdavale omjer uloženo-dobiveno. Zbog toga prestankom energetske krize njihov razvoj pada u drugi plan, a prednost opet imaju tradicionalni sustavi grijanja i hlađenja na fosilna goriva.

S povećanjem ekološke osviještenosti donesen je velik broj zakona i regulativa, konkretno na području EU, kako bi se počeli koristiti okolišu prihvatljiviji sustavi. Za razvoj dizalica topline kao i njihovu primjenu to je bio veliki vjetar u leđa. Novije varijante dizalice topline zahvaljujućim novim tehnologijama imaju bolji stupanj iskoristivosti, manje dimenzije i mnoge druge tehničke prednosti. Vrlo je bitno naglasiti kako se kod današnjih dizalica topline omjer uložene el. energije kreće od 1:3 do 1:5 ( kod nekih proizvođača i više), dok je nekad taj omjer iznosio 1:1,5.

Zbog svega navedenog dizalice topline konačno mogu konkurirati sustavima s fosilnim gorivima, te kreće njihova široka primjena. Štoviše dizalice topline nameću se kao sve dostupnije ekološko i ekonomsko rješenje za grijanje, hlađenje i ventilaciju. Danas se dizalice topline koriste u javnim ustanovama poput bolnica, škola, poslovnih prostora kao i u stambenim objektima bilo da se radi o stambenoj zgradi ili obiteljskoj kući.

Pravilnim odabirom sustava za grijanje i hlađenje mogu se postići značajne uštede, što je i tema ovog diplomskog rada, samo je bitno da se kod projektiranja vodi računa o povratu investicije.



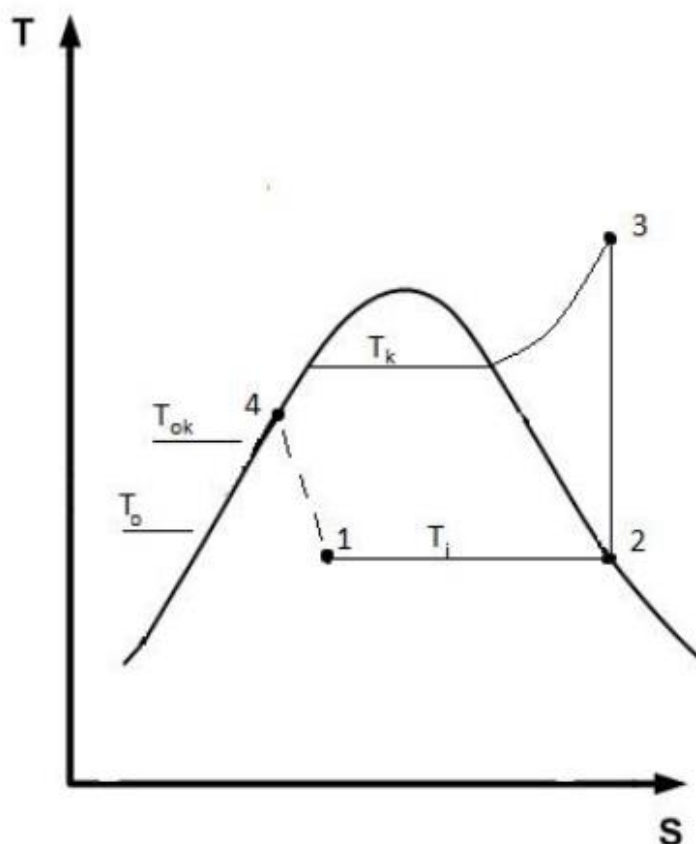
## 2. TEORETSKE OSNOVE

Dizalica topline je uređaj pomoću kojega se toplinska energija podiže s niže na višu energetska razinu (temperaturu) uz privedeni vanjski rad [1].

Način rada dizalice topline bazira se na ljevokretnom kružnom procesu koji je prikazan na slici 1. Proces se sastoji od četiri faze rada:

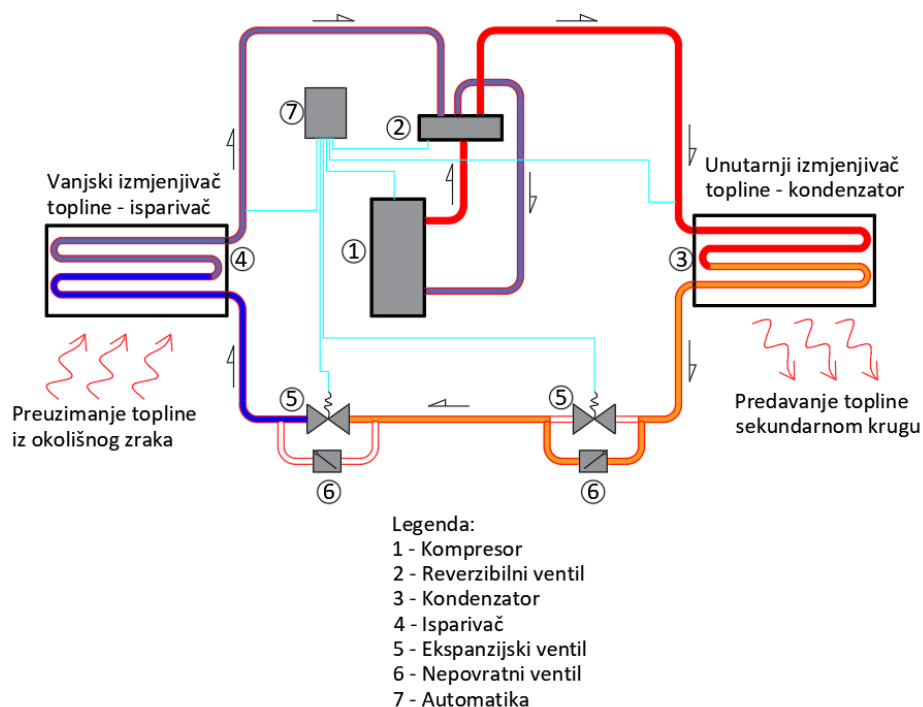
1. isparavanje,
2. kompresija,
3. kondenzacija,
4. prigušenje.

Za provedbu procesa nužna je prisutnost dva toplinska spremnika (ogrjevni i rashladni). Uloge toplinskih spremnika se mijenjaju jer dizalica topline može raditi i u režimu grijanja i u režimu hlađenja, te se zbog toga mijenjaju uloge ostalih komponenti. Osnovne komponente dizalice topline su: isparivač, kompresor, kondenzator, prigušni ventil i rashladni medij.



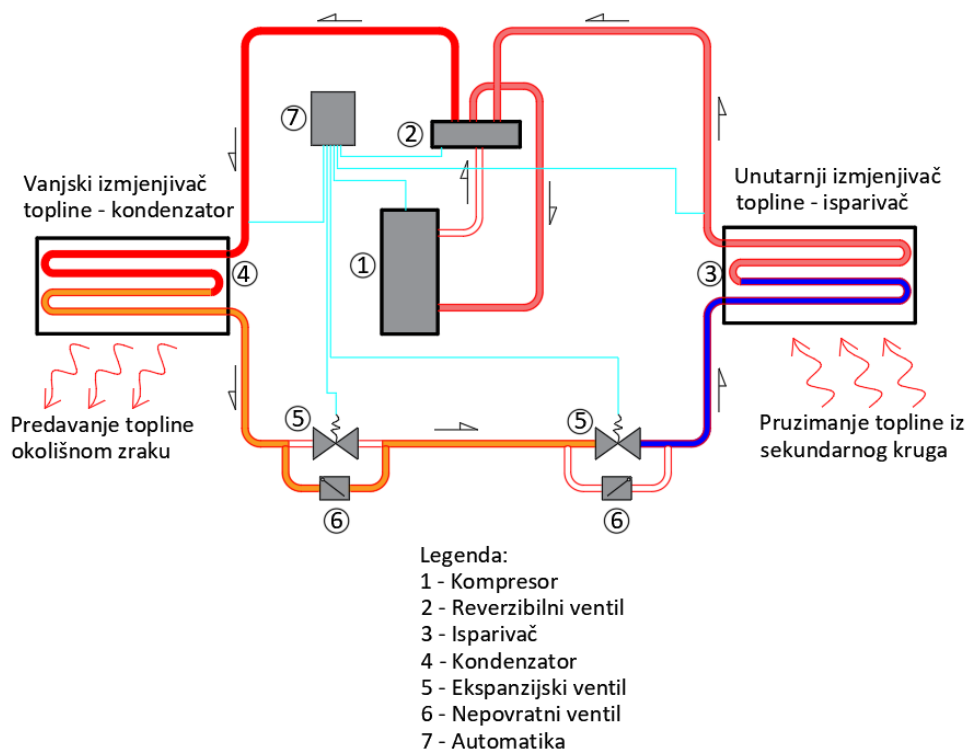
Slika 1. Prikaz ljevokretnog kružnog procesa u T-s dijagramu

Kada je primarni cilj korištenje toplinske energije više razine, one koja je izmijenjena u visokotemperaturnom izmjenjivaču topline- kondenzatoru, dizalica topline se koristi za grijanje (slika 2.). Suprotno tome kada je primarni cilj korištenje energije izmijenjene na niskotemperaturnom izmjenjivaču topline- isparivaču, dizalica topline koristi se za hlađenje (slika 3.) Toplinsku energiju dizalica topline crpi iz zraka, vode ili tla.



Slika 2 . Princip rada dizalice topline- režim grijanja

Radna tvar tlaka i temperature isparavanja ulazi u isparivač, gdje joj se dovodi toplina iz toplinskog spremnika/izvora – okoliš, tlo ili podzemne vode. Pri dovođenju topline radna tvar u potpunosti isparava i pregrije se. S obzirom da se izmjena topline odvija izobarno, radna tvar ostaje pri stalnom tlaku, ali se mijenja temperatura iste. U kompresoru se radnoj tvari podižu tlak i temperatura. Zatim se radnoj tvari u kondenzatoru odvodi toplina, a radna tvar se nalazi u tlaku kondenzacije. Prolaskom kroz kondenzator radna tvar prolazi kroz hlađenje pregrijanih para do suhozasićenja, čiste kondenzacije te pothlađenja kako bi se povećao ogrjevni učin kondenzatora. Na kraju radna tvar dolazi do ekspanzijskog ventila koji treba biti podešen tako da se tlak radne tvari priguši s tlaka kondenzacije na tlak isparavanja. Radna tvar poprima vrijednosti s kojima ulazi u isparivač i time je ciklus završen.

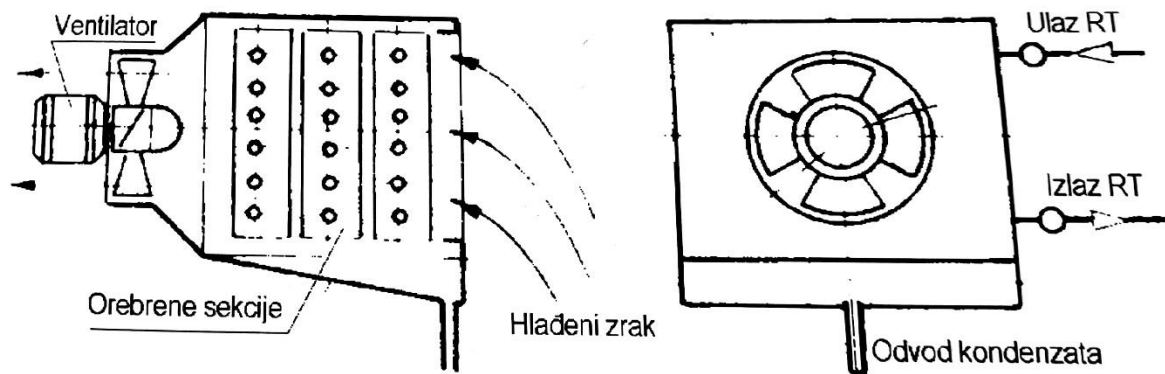


Slika 3. Princip rada dizalice topline- režim hlađenja

## 2.1. Osnovne komponente dizalice topline

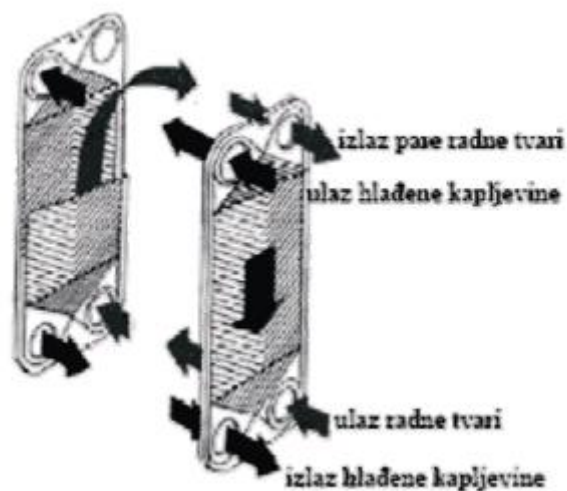
### 2.1.1. Isparivač

Isparivač je jedan od dva izmjenjivača topline koji su nam potrebni u rashladnom procesu. U isparivaču radna tvar isparava ostvarujući pri tom rashladni učinak jer toplinu za isparavanje preuzima od tvari ili prostora koji se hladi [7]. Prema namjeni isparivači se dijele na isparivače za hlađenje zraka i isparivače za hlađenje kapljevine. U isparivačima za hlađenje zraka, na cijevima u kojima isprava radna tvar izvedena su različita orebrenja kako bi se povećala površina preko koje će se izmjenjivati toplina budući da su koeficijenti prijelaza topline na strani zraka jako mali, znatno manji od onih na strani radne tvari. Iz istih razloga, strujanje preko orebrenih površina isparivača pospješuje se ventilatorom kako bi se povećala brzina strujanja, a time i prijelaz topline. Isparivač je sastavljen od gustog snopa cijevi preko kojih se odvija preuzimanje topline iz prostora kojeg se želi ohladiti (slika 4). Najveći razmak između lamela na isparivaču kod split klima uređaja iznosi 2 do 3 mm.



Slika 4. Shematski prikaz orebrenog isparivača za hlađenje zraka

Isparivači za hlađenje kapljevine u pravilu se koriste u sustavima s posrednim hlađenjem za hlađenje vode u režimu 12/7°C (polaz povrat) ili za hlađenje glikolne smjese. Izvode se kao isparivači s cijevima u plaštu ili pločasti kompaktni isparivači. Zbog malih dimenzija (veliki koeficijent prolaza topline) i manjeg punjenja radnom tvari najčešće se koriste pločasti izmjenjivači topline. Shematski prikaz rada pločastog izmjenjivača topline prikazan je na slici 5.



Slika 5. Princip rada pločastog isparivača

### 2.1.2. Kompresor

Kompresor je glavni element svakog rashladnog sustava. Kompresor komprimira paru radne tvari s tlaka isparavanja na tlak kondenzacije i omogućuje da radna tvar kruži zatvorenim sustavom.

Prema načinu rada kompresori se dijele na:

- a) volumetrijske kompresore ( stapni, vijčani, spiralni, lamelni),
- b) strujni kompresori (turbokompresori, ejektor).

Kod volumetrijskih kompresora smanjuje se volumen u kojem se radna tvar nalazi što uzrokuje povećanje tlaka i temperature. Danas se uglavnom koriste hermetički vijčani kompresori koji se odlikuju dugotrajnošću, tihim radnom, malom masom i malim utroškom energije. Kod ovakve vrste kompresora se elektromotor i kompresor nalaze u istom zabrtvljenom kućištu. U tom se slučaju namotaji elektromotora hlade radnom tvari koja se usisava u kompresor.

### 2.1.3. Kondenzator

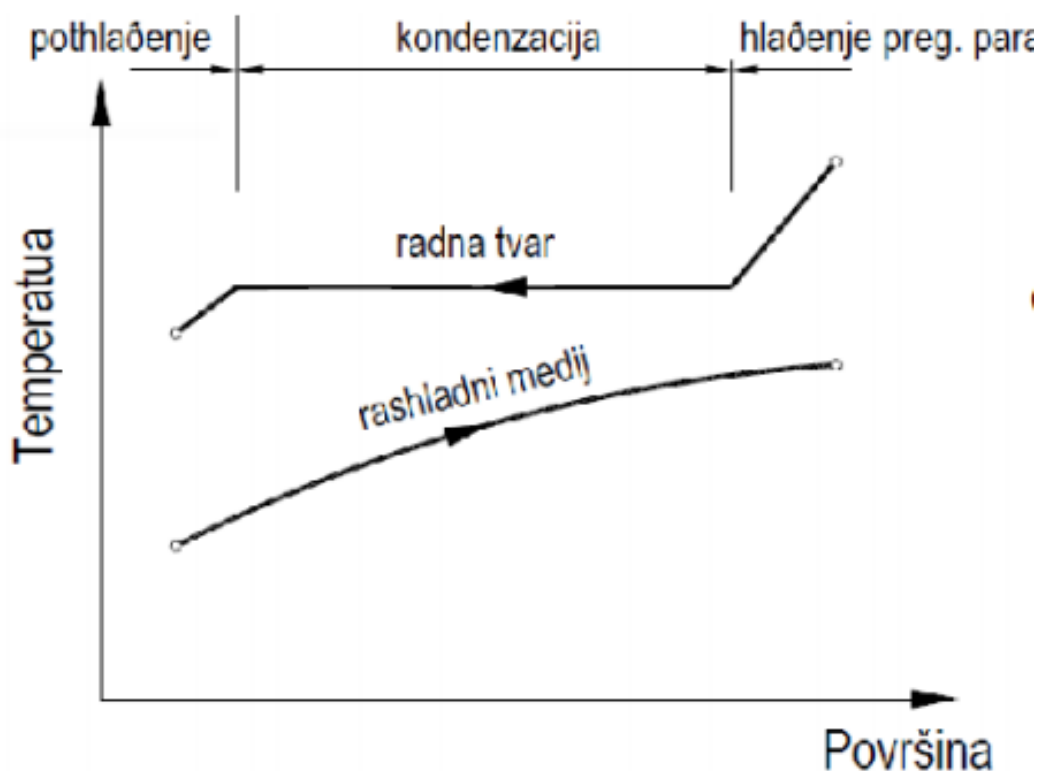
Kondenzator je element (izmjenjivač topline) preko kojega se toplina koju je radna tvar na isparivaču preuzela na sebe uvećana za energiju privedenu u kompresoru, predaje okolini. Kako bi to bilo moguće, temperatura radne tvari u kondenzatoru mora biti viša od temperature medija koji preuzima toplinu kondenzacije (okolišni zrak ili voda).

Radna tvar na ulazu u kondenzator je u pregrijanom stanju (pregrijana para), predajući toplinu okolini, prvo se ohladi do temperature kondenzacije pri čemu daljnjim odvođenjem topline radna tvar kondenzira. Odavanjem topline okolini kondenzacija napreduje, sadržaj pare u kondenzatoru sve se više smanjuje a udio kapljevine raste. Radna tvar na izlazu iz kondenzatoru sva je u kapljevitom stanju (slika 6). Najveći dio izmijenjene topline u kondenzatoru ostvari se prilikom promjene agregatnog stanja iz parne u kapljevitu fazu ( izmjena latentne topline), dok se manji dio izmijeni hlađenjem pregrijanih para i pothlađenjem kondenzata. Prema izrazu (1) i (2), toplina kondenzacije koju je potrebno predati okolini jednaka je toplini izmijenjenoj u isparivaču uvećanoj za energiju koja je dovedena kompresoru.

$$q_{cond} = q_{isp} + W_{komp} \quad (1)$$

odnosno

$$\Phi_{cond} \geq \Phi_{isp} + P_{komp} \quad (2)$$



Slika 6. Temperaturni profil na kondenzatoru

Prema načinu hlađenja kondenzatori se dijele na:

- a) zrakom hlađene,
- b) vodom hlađene
- c) zrakom i vodom hlađene kondenzatore.

#### 2.1.4. Prigušni ventil

Uloga prigušnih ventila je doziranje i prigušivanje radne tvari s tlaka kondenzacije na tlak isparavanja [7]. U rashladnim sustavima koriste se sljedeći prigušni ventili:

- a) kapilare
- b) termoekspanzijski ventil (TEV),
- c) elektronički ekspanzijski ventil (EEV).

#### Kapilara

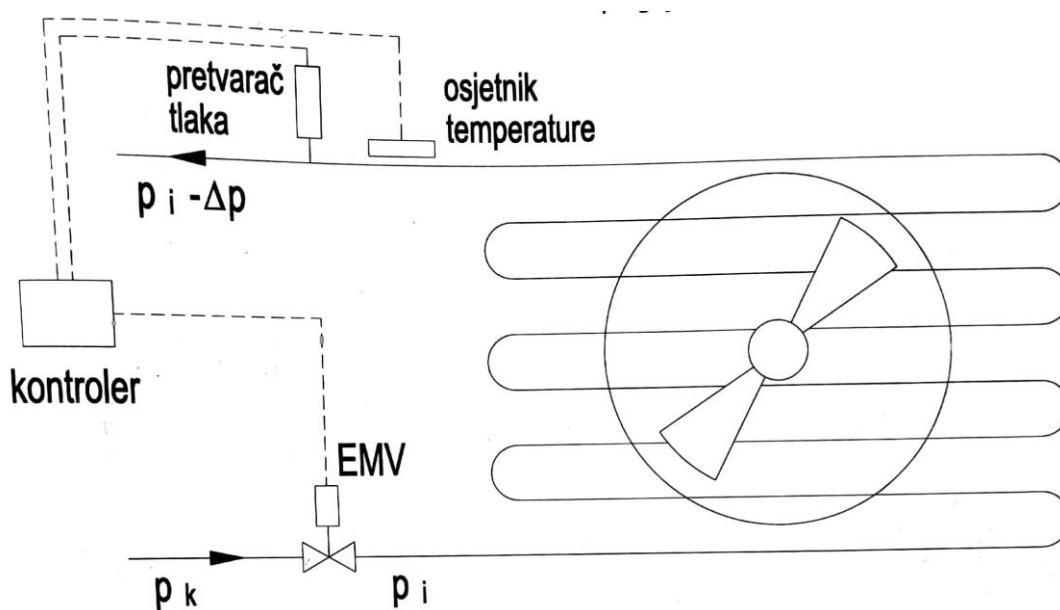
Koristi se kao prigušni ventil kod manjih sustava učinka do 5kW. Ona svojim hidrauličkim otporima strujanja prigušuje radnu tvar s tlaka kondenzacije na tlak isparavanja. Izrađuje se unutarnjeg promjera od 0,5 do 1,5mm i duljine 1,5 do 6m.

### Termoekspanzijski ventil (TEV)

U rashladnom uređaju TEV se ugrađuju ispred isparivača. Njihovom konstrukcijom omogućeno je propuštanje i prigušenje upravo onoliko radne tvari koliko je potrebno da u njemu potpuno ispari i dodatno se još pregrije. Pregrijanje radne tvari TEV održava stalnim čime kompresor štiti od hidrauličkog udara.

### Elektronički ekspanzijski ventil (EEV)

Elektronički ekspanzijski ventil je motorni igličasti ventil koji djeluje kao dio regulacijskog sklopa (slika 7.). Kontroler je mikroprocesor koji temeljem signala davača temperature i tlaka upravlja prigušnom iglom ventila odnosno protočnom površinom ventila. Budući da se ulazni signali obrađuju mikroprocesorom, moguće je upravljati regulacijskom karakteristikom odnosno pregrijanjem.



Slika 7. Upravljački sklop elektroničkog ekspanzijskog ventila

#### 2.1.5. Rashladni medij

Radna tvar služi kao prijenosnik energije s toplinskog izvora (npr. hladene sobe) preko isparivača, kroz kompresor i putem kondenzatora na ponor topline (npr. okolinu). Najčešći prijenosnici su halogenirani ugljikovodici- „freoni“ (R22, R134a, R404a, R407C, R410A, itd.).

Poželjna svojstva radnih tvari su:

- a) niska temperatura isparavanja,
- b) visoka latentna toplota isparavanja i kondenzacije,
- c) velika gustoća pri temperaturi isparavanja,
- d) mala viskoznost,
- e) nezapaljivost i neotrovnost,
- f) fizikalna i kemijska stabilnost,
- g) bez utjecaja na razgradnju ozona,
- h) mali utjecaj na zagrijavanje atmosfere.

Radne tvari su organskog ili anorganskog podrijetla, a dijele se na sintetičke i prirodne radne tvari. Kod odabira radne tvari bitno je voditi računa o njihovim svojstvima jer tako možemo smanjiti pogonske troškove sustava, ali i utjecaj na okoliš (Tablica 1.). Razvojem rashladnih sustava, koristile su se mnoge radne tvari koje su s vremenom zabranjene jer imaju štetni utjecaj na okoliš.

Radna tvar	Sastav	Zamjena za	GWP <sub>100</sub>	Primjena	Napomena
R134a		R12, R22	1300	Kućanski aparati i mali komercijalni rashladni uređaji	Prikladna za retrofiting
R152a		R12	140	Automobilski rashladni uređaji	Umjereno zapaljiva (u istraživanju)
R1234yf		R134a	4	Automobilski rashladni uređaji	U istraživanju
R600a		R12, R134a	20	Kućanski aparati	Zapaljiva, eksplozivna
R404a	143a/125/134a 52/44/4 %	R502, R22	3800	Pokretne hladnjače za smrznutu robu	Pseudoazeotropna RT
R407C	32/125/134a 23/25/52 %	R22	1600	Klimatizacija	Klizanje temperature
R417a	600/134a/125 3,5/50/46,5 %	R22	2138	Rashladnici vode, rashladne vitrine	Klizanje temperature
R410A	32/125/50/50 %	-	1725	Split sustavi za hlađenje	Visok tlak
R23		R13	11700	Kaskadni rashladni uređaji	Visok GWP
R744			1	Kaskadni rashladni uređaji	Previsok tlak, $T_{kr}$ - niska
R717		R22	0	Industrijsko hlađenje	Otrovna

Tablica 1. Ekološki prihvatljive radne tvari i njihova primjena

## 2.2. Izvori energije kod dizalica topline

### 2.2.1. Dizalica topline zrak-voda

Dizalica topline zrak-voda (slika 8.), kao izvor energije koristi okolišni zrak [2]. Velika prednost ove vrste dizalice topline je u tome što ne zahtijeva nikakva ispitivanja,



potrebno je samo osigurati mjesto za instalaciju samog uređaja. Dizalice topline zrak-vode ekonomski su najisplativije dizalice, samo treba voditi računa o njihovim ograničenjima. Zbog velikih oscilacija temperatura zraka, varira i koeficijent iskoristivosti dizalica topline, koji može biti od 2,5 do 3,5. Bitno je naglasiti da se ove dizalice ne dimenzioniraju na puno opterećenje, odnosno najnepovoljniju radnu točku, jer bi u najvećem dijelu godine sustav bio predimenzioniran. Kod vanjskih temperatura zraka od  $-3$  do  $+2^{\circ}\text{C}$  može doći do stvaranja leda na lamelama i cijevima isparivača jer kod tih temperatura vanjski zrak posjeduje prilično veliki sadržaj vlage pa je količina nastalog leda dovoljno velika da zatvori kanale za prolaze zraka u isparivaču. Kako bi se nastali led otopio, dizalica topline ima funkciju „defrosta“ . Ovaj način se uključuje periodički i traje nekoliko minuta. Nedostatak ovih dizalica topline su visoka buka i velika količina zraka koja je potreba zbog njegove male specifične topline.



Slika 8. Prikaz sustava dizalica topline zrak-voda

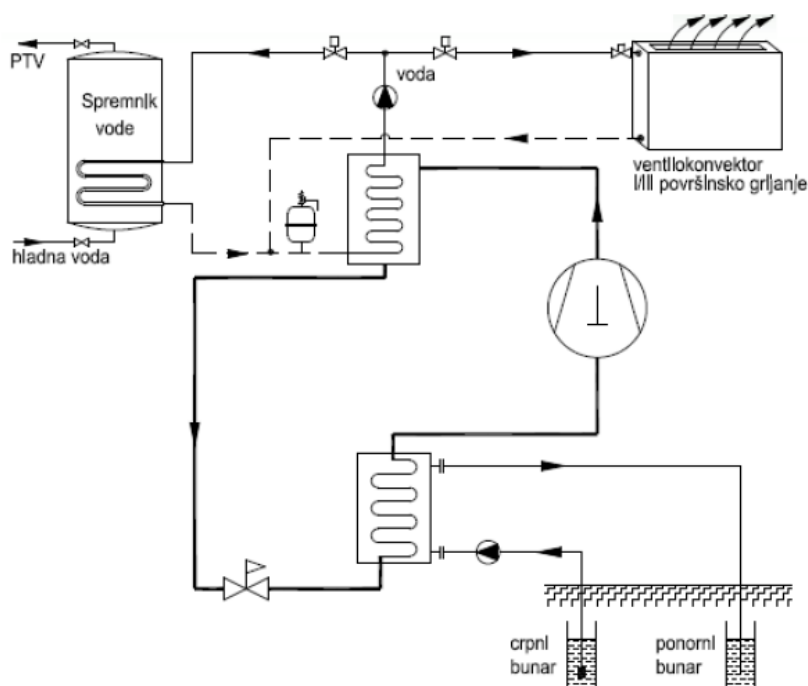
### 2.2.2. Dizalica topline voda – površinska voda

Površinske vode ( potoci, rijeke, jezera i mora) predstavljaju jeftin i pristupačan izvor energije. Ovakve se vode mogu uobičajeno koristiti pri temperaturama višim od  $4^{\circ}\text{C}$ , a ekonomski je opravdano kod vanjskih temperatura iznad  $0^{\circ}\text{C}$ . Pri tome veliku ulogu imaju položaj i veličina rijeke ili jezera. Zbog toga su jezera povoljnija od rijeka jer na dubinama od 20 do 30 m temperatura vode na pada ispod  $5^{\circ}\text{C}$ . Nedostatak ovog

izvora je ograničenost primjene, jer je ekonomična primjena na samo one korisnike koji se nalaze u blizini jezera ( izvora energije).

### 2.2.3. Dizalica topline voda – podzemna voda

Podzemna voda predstavlja najpovoljniji izvor energije za dizalicu topline, jer njena temperatura većinom iznosi od 8 do 12°C (ovisi o dubini) [2]. Za crpljenje podzemne vode potrebna su dva bunara- crpni i upojni. Razmak između ova dva bunara ne smije biti manji od 10m. Na slici 9. shematski je prikazan termotehnički sustav koji za pripremu ogrjevno-rashladnog medija koristi dizalicu topline voda-podzemna voda. Za projektiranje dizalice topline najvažnija je izdašnost crpnog bunara, jer on treba dati u svim vremenima pogona dovoljnu količinu vode. U bunare se ugrađuju potopne pumpe, obično do dubine od 20 do 30m, kako bi se smanjili pogonski troškovi. Uvijek se ispod pumpe ostavlja slobodna visina bunara zbog nakupljanja pijeska i nečistoća.

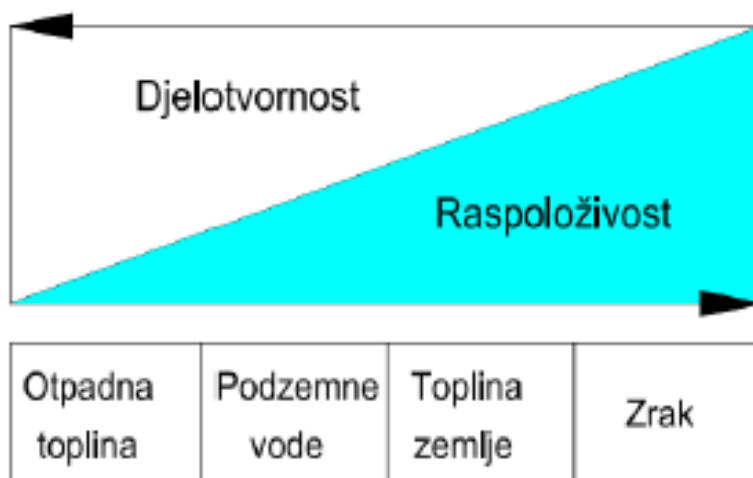


Slika 9. Shematski prikaz postrojenja s dizalicom topline voda- voda

Još se kao izvor energije kod dizalica topline mogu koristiti sunčevo zračenje ili otpadna toplina nekog drugog procesa. Otpadna toplina je zbog visoke temperature najdjelotvorniji izvor.

Od svih navedenih izvora energije, najviše se koristi tlo, zatim voda ( površinska i podzemna). Zrak kao izvor energije se koristi najčešće kod manjih objekata ( manje

stambene jedinice ili poslovni prostori). Na slici 10. vidljivo je kako su djelotvornost i raspoloživost svih navedenih izvora energije obrnuto proporcionalne.



Slika 10. Raspoloživost i djelotvornost izvora energije

### 2.3. Načini rada dizalice topline

Kod sustava grijanja s dizalicama topline mogući su sljedeći načini rada:

- 1) monovalentni način rada,
- 2) bivalentno – paralelni način rada,
- 3) bivalentno – alternativni način rada.

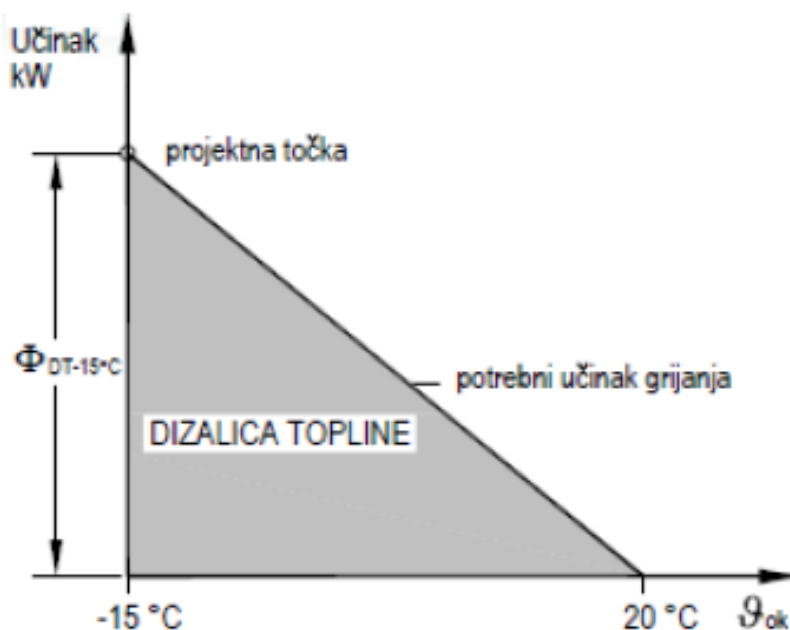
#### 2.3.1. Monovalentni način rada

Monovalentni način rada dizalice znači da se dizalica topline koristi kao jedini sustav za grijanje ili hlađenje prostora. Dakle, sve toplinske gubitke koji se proračunavaju prema normi EN 12831 treba pokriti dizalica topline. Učinek dizalice topline projektira se prema vanjskoj projektnoj temperaturi zraka. Monovalentni način rada prikazan je na slici 11.

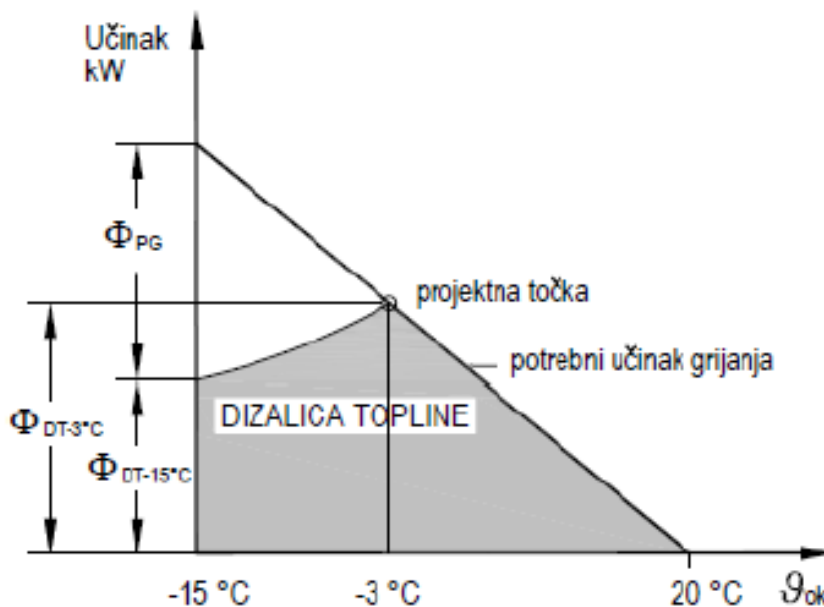
#### 2.3.2. Bivalentno – paralelni način rada

Kod ovakvog načina rada uz dizalicu topline koristi paralelno se koristi još jedan sustav

za grijanje (slika 12.). Uključivanje dodatnog izvora topline vrši se pomoću automatske regulacije prema vanjskoj temperaturi zraka ili prema potrebnom ogrjevnom učinku.



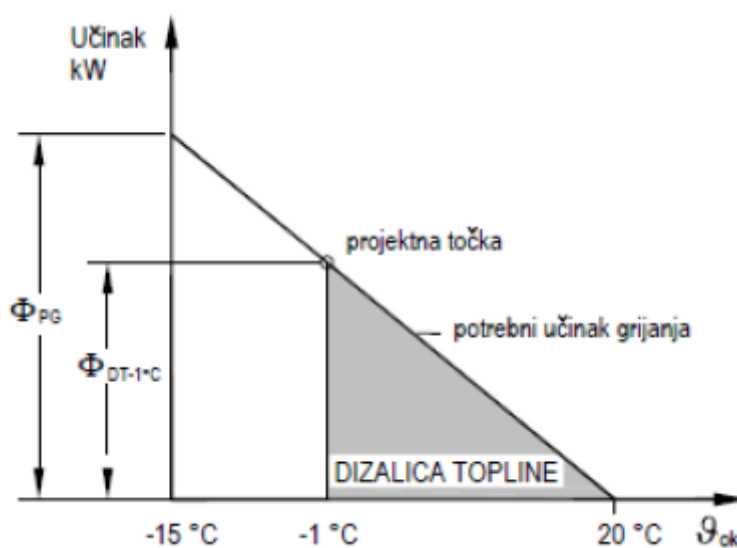
Slika 11. Prikaz monovalentnog rada dizalice topline



Slika 12. Prikaz monovalento-bivalentnog načina rada

### 2.3.3. Bivalentno – alternativni način rada

Kod ovakvog načina rada uz dizalicu topline koristi se još jedan sustav za grijanje (slika 13.). Dodatni sustav može biti npr. plinski kotao. Radom ova dva sustava upravlja automatska regulacija koja preko vanjskog osjetnika temperature, pali odnosno gasi jedan od sustava. Dakle u režimu grijanja može biti zadano da dizalica topline radi u tom režimu sve dok je vanjska temperatura do  $5^{\circ}\text{C}$ , kada je vanjska temperatura niža od  $5^{\circ}\text{C}$  pali se plinski kotao, a dizalica se gasi..



Slika 13. Bivalentno – alternativni način rada

### **3. POSTAVKA PROJEKTOG ZADATAKA**

Zadatak ovog diplomskog rada je analiza i razrada sustava za grijanje i hlađenje hotela s ciljem ostvarivanja odgovarajućih energetske ušteda. Razmatrani hotel sastoji se od 22 sobe gdje se za grijanje i hlađenje prostorija koristi (mono split) razdvojeni sustav. U okviru diplomskog rada proanalizirati zamjenu postojećeg mono split sustava s novim energetski učinkovitijim sustavom koji se sastoji od dizalice topline koja iskorištava obnovljive izvore energije. U okviru analize novog sustava napraviti proračun toplinskih gubitaka i toplinskog opterećenja razmatrane građevine, te provesti dimenzioniranje dizalice topline i pripadajućih ventilokonvektora. Daljnja provedba zadatka obuhvaća proračun potrošnje sanitarne tople vode i odabir centralnog spremnika, koji će omogućiti opskrbu sanitarnom toplom vodom cijelog objekta.

Provesti ekonomsku analizu novog sustava koja obuhvaća izračun ušteda koje se realiziraju primjenom novoprojektiranog sustava u odnosu na postojeće stanje, te procijeniti investicijske troškove i vrijeme povrata uloženi sredstava.

## 4. RAZRADA PROJEKTOG ZADATKA

### 4.1. Izračun toplinskih gubitaka zgrade prema normi HRN EN 12831

Proračuni toplinskih gubitaka zgrade vrši se prema europskoj normi HRN EN 12831, a provode se kako bi se mogli dimenzionirati sustavi za grijanje, hlađenje i ventilaciju. Potrebni ulazni podaci u proračun normiranog toplinskog opterećenja su:

- 1) meteorološki podaci za lokaciju zgrade:
  - a) vanjska projektna temperatura  $\theta_{e, proj}$ ,
  - b) godišnja srednja vanjska temperatura  $\theta_{m,e}$  za proračun transmisivskih gubitaka prema tlu,
- 2) unutarnji projektni parametri (unutarnja projektna temperatura prostora u zgradi  $\theta_{int}$ ) (tablica 2.)
- 3) podaci o dimenzijama i fizikalnim svojstvima zgrade
  - a) unutarnji volumen grijanih i negrijanih prostora  $V_i$ ,
  - b) površine svih dijelova zgrade  $A_k$ ,
  - c) koeficijenti prolaza topline svih dijelova zgrade  $U_k$ , (tablica 3.)
- 4) radni parametri – za izračun ventilacijskih gubitaka
  - a) minimalni broj izmjena zraka prostora u jednom satu  $n_{min}$ ,
  - b) broj izmjena zraka prostora u jednom satu pri razlici tlaka od 50 Pa, između prostora i vanjskog okoliša,  $n_{50}$ ,
  - c) infiltracijski protok zraka uslijed propuštanja ovojnice zgrade  $V_{inf}$
  - d) volumenski protok dovedenog zraka u prostor prilikom prisilne ventilacije  $V_{su}$
  - e) volumenski protok odvedenog zraka iz prostora prilikom prisilne ventilacije  $V_{ex}$
  - f) stupanj korisnosti sustava povrata topline prilikom prisilne ventilacije  $\eta_v$ .

Standardne karakteristične veličine koje treba unijeti u obrasce određuju se zavisno od zemlje i izdaju se u nacionalnim listovima ili aneksima.

S obzirom da se razmatrani objekt nalazi u Šibeniku, meteorološki podaci za potrebe proračuna toplinskih gubitaka uzeti su za grad Šibenik. Vanjska projektna temperatura iznosi - 1.6° C.

Prema HRN EN 12831 određene su unutarnje temperature grijanih prostora, kako prikazuje tablica 2.

Namjena prostorije	Temp. Grijanje (°C)	Temp. Hlađenje (°C)
Sobe	22	26
Zajednički prostori	18	26
Kupaonice	24	-

Tablica 2. Unutarnje projektne temperature prostora

Naziv građevnog dijela	$U_k$ (W/m <sup>2</sup> K)
Vanjski zidovi, zidovi prema garaži, zidovi prema provjetravanom tavanu	0,4
Zidovi prema tlu, podovi prema tlu	0,5
Krov	0,30
Vanjska vrata	2,00
Stropovi iznad vanjskog zraka	0,3
Zidovi i stropovi prema negrijanim prostorima	0,60
Stropovi između stanova	0,20
Prozori	1,3

Tablica 3. Koeficijenti prolaza topline – novoprojektirano stanje

#### Ukupni toplinski gubitak pojedinačnog grijanog prostora

Koraci proračuna normiranog toplinskog opterećenja za pojedini grijani prostor su sljedeći:

a) odrediti vrijednost vanjske projektne temperature i srednje godišnje temperature;



- b) odrediti status svakog prostora (grijanoga ili negrijanoga) i vrijednosti unutarnje temperature svakog grijanog prostora;
- c) odrediti dimenzije i fizikalna toplinska svojstva svih elemenata zgrade za svaki grijani i negrijani prostor;
- d) izračunati koeficijent transmisijskih gubitka topline (koeficijent prolaza topline) i pomnožiti ga s razlikom temperatura da bi se dobio transmisijski gubitak topline grijanoga prostora;
- e) izračunati koeficijent ventilacijskih gubitka topline i pomnožiti ga s razlikom temperatura da bi se dobio ventilacijski gubitak topline grijanog prostora;
- f) izračunati ukupni toplinski gubitak grijanog prostora zbrajanjem transmisijskih i ventilacijskih gubitaka topline;
- g) izračunati potrebni toplinski učin za početno zagrijavanje prostora, tj. dodatnu snagu potrebnu da nadoknadi grijanje s prekidima;
- h) izračunati ukupno normirano toplinsko opterećenje grijanog prostora kao zbroj ukupnog gubitka topline i toplinskog učina za početno zagrijavanje.

Ukupni toplinski gubitak pojedinačnog i-tog grijanog prostora izračunava se prema izrazu (3):

$$\Phi_i = \Phi_{T,i} + \Phi_{V,i} \quad (3)$$

#### *Transmisijski toplinski gubici*

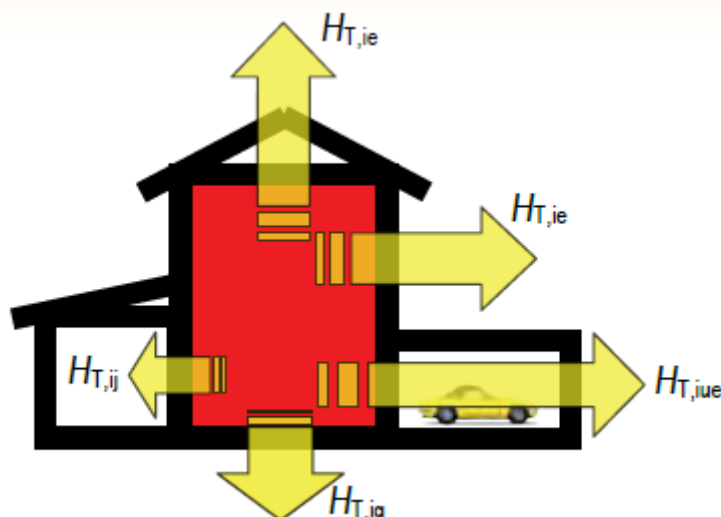
Transmisijski toplinski gubici i-tog grijanog prostora (slika 14.) izračunavaju prema izrazu (4):

$$\Phi_{T,i} = (H_{T,ie} + H_{T,iue} + H_{T,ig} + H_{T,ij}) \times (\theta_{int,i} - \theta_e) \quad (4)$$

#### *Koeficijent transmisijskog gubitka topline iz grijanoga prostora prema okolišu*

Koeficijent transmisijskog gubitka topline iz grijanoga prostora prema okolišu kroz sve građevinske elemente (zidove, pod, strop, vrata, prozore) uključujući linearne toplinske mostove, računa se prema izrazu (5):

$$H_{T,iE} = \sum_k \times A_k \times U_k \times e_k + \sum_{\psi i} \times l_i \times e_i \quad (5)$$



Slika 14. Transmisijski toplinski gubici

#### Koeficijent transmisijskog gubitka topline od grijanoga prostora prema tlu

Gubitak topline kroz podove i zidove podruma ovisi o nekoliko faktora, kao što su površina i izloženi opseg podne plohe, dubina podrumskoga poda ispod površine tla i toplinska svojstva tla. Ovaj gubitak topline prema tlu se može proračunati prema normi HRN EN ISO 13370, koristeći jedan od dva načina: detaljan način ili pojednostavljen način opisan u nastavku, a u kojemu gubici topline zbog toplinskih mostova nisu uzeti u obzir. Koeficijent transmisijskog gubitka topline od grijanoga prostora prema tlu u stacionarnom stanju računa se prema izrazu (6):

$$H_{T,ig} = f_{g1} \times f_{g2} \times (\sum_k A_k \times U_{equiv,k}) \times G_w \quad (6)$$

#### Koeficijent transmisijskog gubitka topline od grijanoga prostora prema susjednom prostoru koji se grije na nižu temperaturu

Ovaj koeficijent opisuje izmjenu topline između grijanog prostora i susjednog prostora koji su grijani na različitu temperaturu. Susjedna prostorija može biti prostorija unutar stambene jedinice (kupaonica, spremište), prostorija koja pripada susjednoj stambenoj jedinici ili prostorija koja pripada susjednoj zgradi koja se možda ne grije. Proračunava se prema izrazu (7):

$$H_{T,ij} = \sum_k f_{ij} A_k \times U_k \quad (7)$$

### *Ventilacijski toplinski gubici i-tog grijanog prostora*

Izmijenjeni toplinski tok uslijed ventilacijskih toplinskih gubitaka i-tog grijanog prostora izračunava se prema izrazu 8.

$$\Phi_{V,i} = H_{V,i} \times (\theta_{int,i} \times \theta_e) \quad (8)$$

Pretpostavljajući konstantnu gustoću i specifični toplinski kapacitet zraka, projektni koeficijent ventilacijskih gubitaka može se izračunati prema izrazu 9.

$$H_{V,i} = 0,34 \times V_i \quad (9)$$

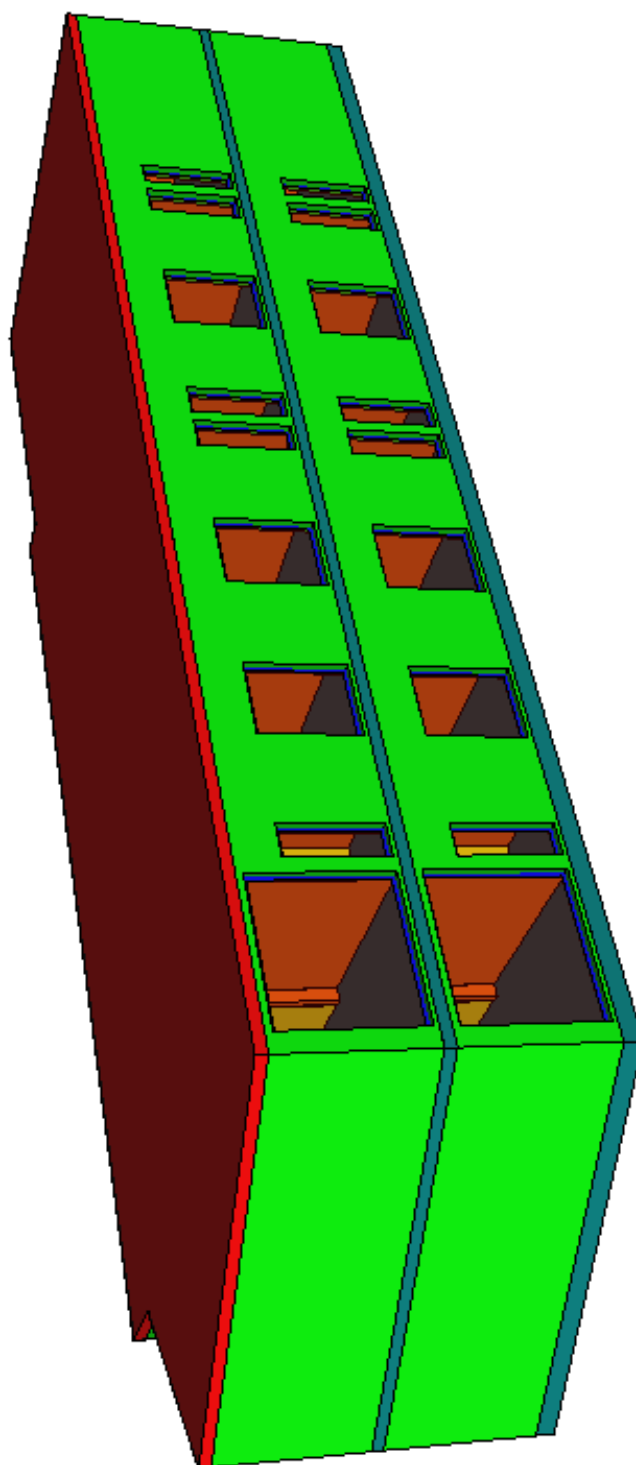
U slučaju kada nema prisilne ventilacije, za vrijednost protoka zraka grijanoga prostora uzima se veća vrijednost između protoka zraka infiltracijom kroz fuge u ovojnici zgrade i minimalno potrebnog protoka zraka iz higijenskih razloga.

### *Toplinsko opterećenje cijele zgrade*

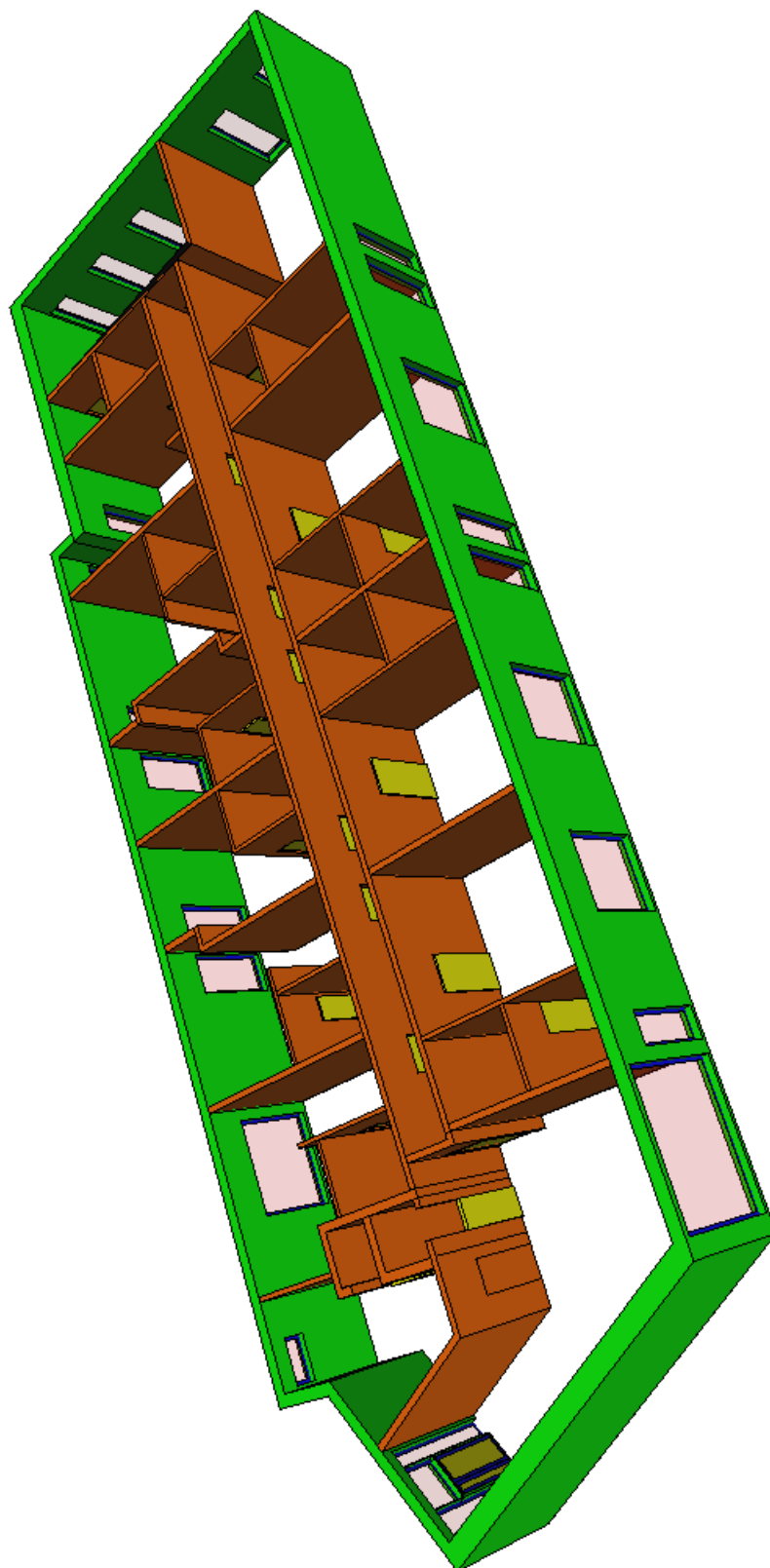
Toplinsko opterećenje zgrade jest suma toplinskih opterećenja pojedinih prostora prema izrazu 10. :

$$\Phi_{HLi} = \sum_I \Phi_{T,i} + \sum_I \Phi_{V,i} + \sum_I \Phi_{RH,i} \quad (10)$$

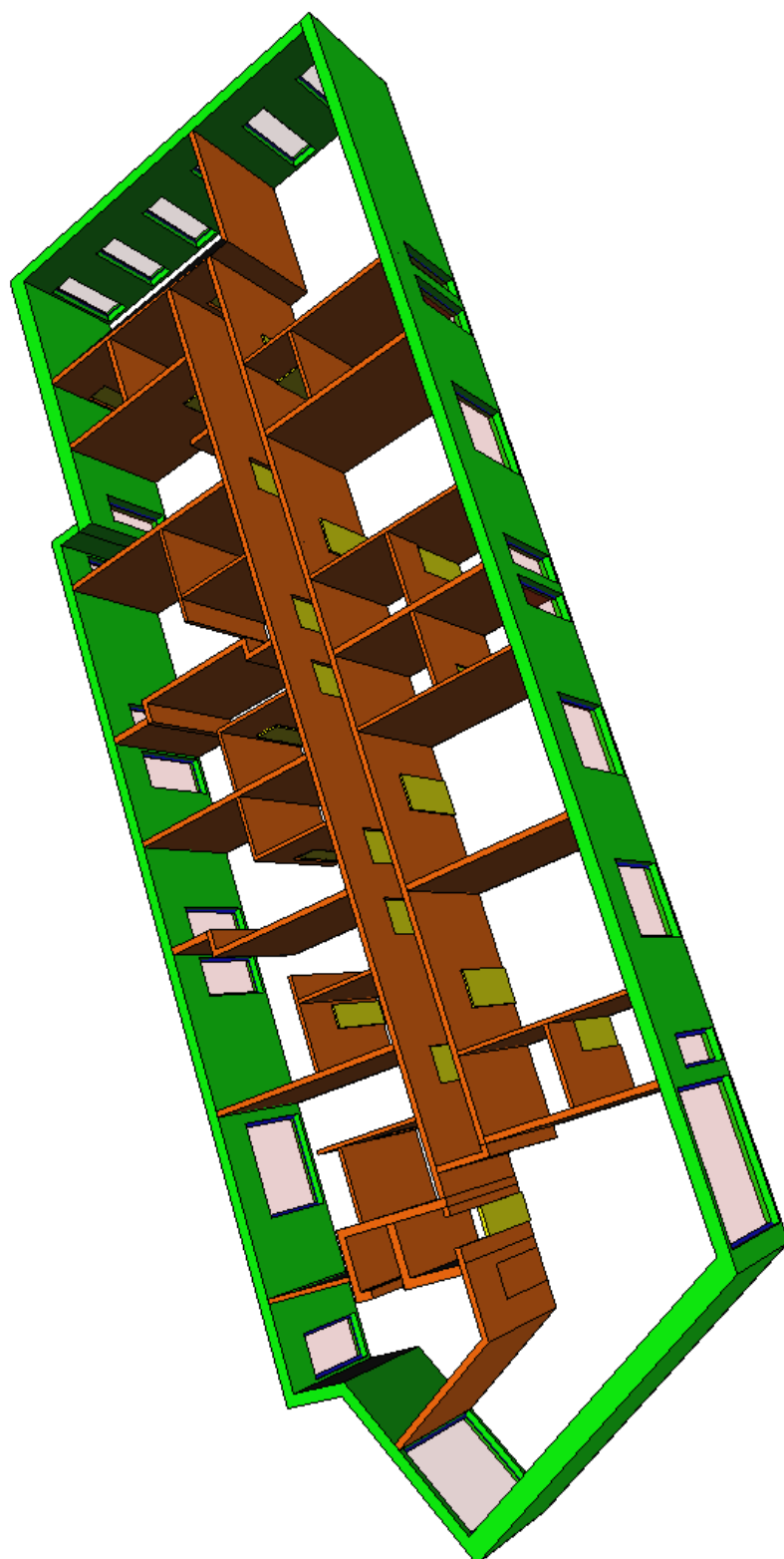
Predmetna zgrada nalazi se u Šibeniku, a sastoji se od prizemlja, kata, te krova. Etaža prizemlja i kata su identične, te se na njima nalaze smještajne jedinice. Za potrebe proračuna toplinskih gubitaka i dobitaka topline izrađen je 3D model predmetne građevine, a isti je prikazan na slici 15. Modeli etaža prizemlja i 1. kata prikazani su na slikama 16. i 17. Izračun toplinskih gubitaka izrađen je prema normi HRN 12831 u računalnom programu Plancal NOVA, a rezultati proračuna prikazani su u poglavlju 5.



Slika 15. 3D model predmetne zgrade



Slika 16. 3D model etaže prizemlja



Slika 17. 3D model etaže 1.kat

## 4.2. Izračun toplinskih dobitaka zgrade prema VDI 2078

Toplinskim dobitcima smatra se ona toplina koja se hlađenom prostoru predaje iz vanjskih ili unutarnjih izvora u promatranom vremenskom intervalu. Prema normi VDI 2078 ukupni toplinski dobitci sastoje se od vanjskog i unutarnjeg toplinskog opterećenja (izraz 11).

$$Q_{UK} = Q_{UN} + Q_{VANJ} \quad (11)$$

Unutarnje toplinsko opterećenje, tj. izvori topline u samoj prostoriji sastoje se iz nekoliko različitih utjecaja prema izrazu (12):

$$Q_{UN} = Q_{OS} + Q_{RAS} + Q_{SUD} + Q_{U-ZID} + Q_{PROL} + Q_{OST} \quad (12)$$

Vanjsko toplinsko opterećenje, tj. vanjski izvori topline izračunavaju se prema izrazu (13):

$$Q_{VANJ} = Q_{V-ZID} + Q_{PROZ-KONV} + Q_{PROZ-ZR} + Q_{VENT} \quad (13)$$

### 4.2.1 Unutarnji izvori topline

#### Toplina koju odaju ljudi

Toplinski tok koji odaje jedan ljudski organizam zbroj je osjetne i latentne topline, a ovisi o temperaturi zraka u prostoriji, te o razini aktivnosti, prema tablici 4.

Razina aktivnosti	Topl. tok [W] Vlaga [g/h]	Temperatura zraka u prostoriji [°C]						
		18	20	22	23	24	25	26
Sjedeći ili lakši stojeći rad	$Q_{UK}$	125	120	120	120	115	115	115
	$Q_{SENZ}$	100	95	90	85	75	75	70
	$Q_{LAT}$	25	25	25	35	40	40	45
	$m_V$	35	35	40	50	60	60	65
Teži rad	$Q_{UK}$	190	190	190	190	190	190	190
	$Q_{SENZ}$	125	115	105	100	95	85	85
	$Q_{LAT}$	65	75	85	90	95	100	105
	$m_V$	95	110	125	135	140	145	150
Teški fizički rad	$Q_{UK}$	270	270	270	270	270	270	270
	$Q_{SENZ}$	155	140	120	115	110	105	95
	$Q_{LAT}$	115	130	150	155	160	165	175
	$m_V$	165	165	215	225	230	240	250

Tablica 4. Toplina koju odaju ljudi

### Toplina koju odaju rasvjetna tijela

Toplinski tok koji odaju rasvjetna tijela može se odrediti prema izrazu (14).

$$Q_{RAS} = P_{RAS} + I_R + \mu_{OR} + S_{UN} \quad (14)$$

Izvedba			$\mu_{OR}$			
Obične žarulje ili druga rasvjetna tijela s prirodnim strujanjem zraka			1			
Fluorescentna rasvjeta s prisilnim strujanjem zraka	Odsis zraka kroz:	V/P*	0,2	0,3	0,5	1
	- otvore u stropu		0,8	0,7	0,55	0,45
	- neizolirane kanale		0,45	0,4	0,35	0,3
	- izolirane kanale		0,4	0,35	0,3	0,25

Tablica 5. Stupanj toplinskog opterećenja prostorije rasvjetom

### Toplina koju odaju strojevi, uređaji i ostala oprema

Električni uređaj	Prikjučna vrijednost [W]	Trajanje upotrebe [min/h]	Voda [g/h]	Odavanje topline	
				osjetna [W]	ukupna [W]
Računalo (PC)	100..150	60	-	40..50	<b>80..100</b>
Printer	20..30	15	-	5..7	<b>5..7</b>
Ploter	20..60	15	-	5..15	<b>5..15</b>
Električni štednjak	3000	60	2100	1450	<b>3000</b>
	5000	60	3600	2500	<b>5000</b>
Usisavač	200	15	-	50	<b>50</b>
Perilica rublja	3000	60	2100	1450	<b>3000</b>
	6000	60	4200	2900	<b>6000</b>
Centrifuga za rublje	100	10	-	15	<b>15</b>
Hladnjak	100	60	-	300	<b>300</b>
	175	60	-	500	<b>500</b>
Pegla	500	60	400	230	<b>500</b>
Radio	40	60	-	40	<b>40</b>
Televizor	175	60	-	175	<b>175</b>
Aparat za kavu	500	30	100	180	<b>250</b>
	3000	30	500	1200	<b>1500</b>
Toaster	500	30	70	200	<b>250</b>
	2000	30	300	000	<b>1000</b>
Sušilo za kosu-fen	500	30	120	175	<b>250</b>
	1000	30	240	350	<b>500</b>

Tablica 6. Toplina koju odaju različiti uređaji



Toplina dovedena iz susjednih prostorija provođenjem i konvekcijom kroz unutarnji zid, pod ili strop

$$Q_{U-ZID} = k_{U-ZID} \times A_{U-ZID} \times (\theta_{sp} - \theta_i) \quad (15)$$

#### 4.2.2. Vanjski izvori topline

Transmisija topline kroz zidove

Toplina koja prodire kroz zidove i krov prema hladnom prostoru proračunava se prema izrazu 16.:

$$Q_{V-ZID} = k_{V-ZID} \times A_{V-ZID} \times \Delta\theta_{ekv} \quad (16)$$

Dobici topline kroz ostakljene plohe

Proračun dobitaka topline transmisijom kroz staklene površine računa se prema istoj jednadžbi kao i dobici topline transmisijom kroz zidove uz korištenje pripadajućih koeficijenata prolaza topline i površine plohe. Vrijednosti faktora propusnosti prikazane su u tablici 7.

$$Q_{PROZ-ZR} = [A_{PROZ-OS} \times I_{UK-MAX} + (A_{PROZ-ST} - A_{PROZ-OS}) \times I_{RASP-MAX}] \times b_{PR} \times S_V \quad (17)$$

Ako nema zasjenjenja prozora, površina osunčanog dijela ostakljene plohe APROZ-OS jednaka je ukupnoj površini ostakljene plohe (bez površine okvira) APROZ-ST te vrijedi:

$$Q_{PROZ-ZR} = A_{PROZ-OS} \times I_{UK-MAX} \times b_{PR} \times S_V \quad (18)$$

Izračun toplinskih dobitaka izrađen je prema normi VDI 2078 u računalnom programu Plancal NOVA, a rezultati proračuna prikazani su u poglavlju 5.

### 4.3. Proračun potrebne energije za pripremu PTV-e

Dnevna potrošnja energije za pripremu potrošne tople vode ovisi o nekoliko parametara:

- a) Vrsti zgrade

- b) Vrsti aktivnosti koje se odvijaju u zgradi
- c) Upotreba zona u zgradi ( kada se odvija više od jedne aktivnosti)
- d) Standard ili razred aktivnosti, poput kategorije hotela

Izvedba prozora ili sjenila		$b_{PR}$
Ravno prozorsko staklo prema DIN1249	jednostruko	1,0
	dvostruko	0,9
Apsorbirajuće prozorsko staklo	jednostruko	0,75
	dvostruko (izvana apsorbirajuće, iznutra obično)	0,65
Reflektirajuće prozorsko staklo	jednostruko (prevučeno metalnim oksidom)	0,65
Staklena ploha (stijena)	glatka, nematirana	0,65
	glatka, matirana	0,45
	s uzorkom, nematirana	0,45
	s uzorkom, matirana	0,35
Vanjska sjenila	žaluzine (otvorene pod 45°)	0,15
	venecijaneri	0,3
Sjenila između dva stakla	žaluzine (otvorene pod 45°)	0,5
Unutarnja sjenila	žaluzine (otvorene pod 45°)	0,7
	zavjese	0,5

Tablica 7. Faktor propusnosti za različite vrste stakla i izvedbe prozora

S obzirom da se namjena predmetne građevine ugostiteljski objekt, količina potrošne tople vode odrediti će se prema broju osoba koje istovremeno borave u hotelu.

Potrebna energija za potrošnom toplom vodom koja je dostavljena potrošaču  $Q_{PTV}$  ovisi o količini i temperaturi vode. Prema tome potrebna energija za pripremu PTV-e proračunava se prema sljedećem izrazu:

$$Q_{PTV} = \frac{m_{PTV} \times \Delta\vartheta_w \times c_{pW}}{3600} \quad (19)$$

U promatranoj građevini istovremeno može boraviti 40 osoba, a svaka osoba može dnevno potrošiti 50 litara tople vode, utrošena količina iznosila bi  $m_{PTV} = 2000 \text{ kg}$ . Temperatura potrošne tople vode je 45°C, dok se temperatura hladne vode iz vodovoda uzima prema nacionalnoj osnovi te iznosi 13,5°C. Prema tome razlika temperatura potrošne tople vode i hladne vode iz vodovoda iznosi  $\Delta\vartheta_w = 31,5^\circ\text{C}$ . Specifični toplinski kapacitet vode  $c_{pW} = 4,187 \text{ [kJ/kgK]}$ . U izraz (19) uvrštavaju se svi navedeni ulazni podaci, kako je prikazano niže u tekstu.

$$Q_{PTV} = \frac{2000 \times 35 \times 4,187}{3600}$$

$$Q_{PTV} = 81,42 \text{ kW}$$

Dobivena potrebna energija od 81,42 kW za pripremu potrošne tople vode potrebna je ukoliko će se količina od 2000 l zagrijavati u jednom satu. S obzirom da je zagrijavanje spremnika planirano u 3h, konačna potrebna energija za pripremu PTV-e iznosi:

$$Q_{PTV} = 27,14 \text{ kW}$$

#### 4.4. Proračun ekspanzijskih posuda

Izračun zatvorenih ekspanzijskih posuda vrši se prema izrazu:

$$V_{n,min} = (V_e + V_v) \times \frac{p_e + 1}{p_e - p_0} \quad (20)$$

##### 1. Proračun ekspanzijske posude kruga grijanje/hlađenje

Ukupna količina vode u sustavu 1100 litara.

Izračun volumena širenja vode -  $V_e$

$$V_e = \frac{V_A \times n}{100} \quad (21)$$

$$V_e = \frac{1100 \times 0,96}{100}$$

$$V_e = 10,56 \text{ (l)}$$

Izračun dodatnog volumena -  $V_v$  (oko 0,5% volumena vode u instalaciji, min. 3 litre)

$$V_v = \frac{1100 \times 0,5}{100} \quad (22)$$

$$V_v = 5,5 \text{ (l)}$$

Određivanje krajnjeg projektnog tlaka -  $p_e$

$$p_e = p_{sv} - 0,5 \quad (23)$$

Projektni krajnji tlak, povezan s točkom otvaranja sigurnosnog ventila- kod sustava koji rade pri tlakovima manjim od 5 bar procjenjuje se na 0,5 bar ispod tlaka sigurnosnog ventila, a kod sustava koji rade pri tlaku iznad 5 bar procjenjuje se na 10% ispod tlaka sigurnosnog ventila.

$$p_e = 2,7 - 0,5$$

$$p_e = 2,2 \text{ (bar)}$$

Određivanje primarnog tlaka ekspanzijske posude –  $p_0$

$$p_0 = \frac{h_{sys}}{10} \quad (24)$$

$$p_0 = \frac{6}{10}$$

$$p_0 = 0,6 \text{ (bar)}$$

Nakon što su definirani svi potrebni ulazni podaci može se odrediti minimalni volumen ekspanzijske posude za krug grijanje/hlađenje. Prema izrazu (20), minimalni volumen ekspanzijske posude iznosi:

$$V_{n,min} = (10,56 + 5,5) \times \frac{2,2 + 1}{2,2 - 0,6}$$

$$V_{n,min} = 37,62 [l]$$

## 2. Odabir ekspanzijske posude kruga pripreme PTV-e

Ukupna količina vode u sustavu 300 litara.

Izračun volumena širenja vode prema izrazu (21):

$$V_e = \frac{300 \times 0,96}{100}$$

$$V_e = 2,88 \text{ (l)}$$

Izračun dodatnog volumena prema izrazu (22):

$$V_v = \frac{300 \times 0,5}{100}$$

$$V_e = 1,5 \text{ (l)}$$

$$V_e = 3(l)$$

Određivanje krajnjeg projektnog tlaka prema izrazu (23):

$$p_e = 2,7 - 0,5$$

$$p_e = 2,2 \text{ (bar)}$$

Određivanje primarnog tlaka ekspanzijske posude prema izrazu (24):

$$p_0 = \frac{3}{10}$$

$$p_0 = 0,3 \text{ (bar)}$$

Određivanje minimalnog volumena ekspanzijske posude kruga priprema PTV-e prema izrazu (20):

$$V_{n,min} = (2,88 + 3) \times \frac{2,2 + 1}{2,2 - 0,3}$$

$$V_{n,min} = 9,91[l]$$

### 3. Izračun ekspanzijske posude sanitarne tople vode

Ukupna količina vode u sustavu 2600 litara.

Izračun volumena širenja vode prema izrazu (21):

$$V_e = \frac{2600 \times 1,42}{100}$$

$$V_e = 36,92 \text{ (l)}$$

Izračun dodatnog volumena prema izrazu (22):

$$V_v = \frac{3000 \times 0,5}{100}$$

$$V_e = 13 \text{ (l)}$$

Određivanje krajnjeg projektnog tlaka prema izrazu (23):

$$p_e = 9,5 - 0,5$$

$$p_e = 9,0(\text{bar})$$

Određivanje primarnog tlaka ekspanzijske posude –  $p_0$

$$p_0 = 4,0 (\text{bar})$$

U ovom slučaju je primarni tlak ekspanzijske posude jednak tlaku vodovodne mreže.

Određivanje minimalnog volumena ekspanzijske posude prema izrazu (20):

$$V_{n,min} = (36,92 + 13) \times \frac{9,0 + 1}{9 - 4}$$

$$V_{n,min} = 96,0 (\text{l})$$

#### 4.4. Proračun sigurnosnih ventila

##### 1. Proračun sigurnosnog ventila na krugu grijanja/hlađenja:

Određivanje teorijskog protoka:

$$q_m = \frac{\sqrt{\Delta p} \times \rho}{0,621} \quad (25)$$

$$q_m = \frac{\sqrt{2,7 \times 998}}{0,621}$$

$$q_m = 66,13 \left( \frac{\text{kg}}{\text{hmm}^2} \right)$$

Određivanje deklariranog protoka:

$$q_{mc} = q_m \times K_d \times 0,9 \quad (26)$$

$$q_{mc} = 66,13 \times 0,35 \times 0,9$$

$$q_{mc} = 20,83 \left( \frac{\text{kg}}{\text{hmm}^2} \right)$$

Određivanje minimalnog presjeka istjecanja:

$$A_0 = \frac{q}{q_{mc}} \quad (27)$$

$$A_0 = \frac{5,16 \times 998}{20,83}$$

$$A_0 = 242,27 \text{ (mm}^2\text{)}$$

## 2. Proračun sigurnosnog ventila na krugu pripreme PTV-e

Određivanje teorijskog protoka prema izrazu (25):

$$q_m = \frac{\sqrt{2,7 \times 998}}{0,621}$$

$$q_m = 66,13 \left( \frac{\text{kg}}{\text{hmm}^2} \right)$$

Određivanje deklariranog protoka prema izrazu (26):

$$q_{mc} = 66,13 \times 0,35 \times 0,9$$

$$q_{mc} = 20,83 \left( \frac{\text{kg}}{\text{hmm}^2} \right)$$

Određivanje minimalnog presjeka istjecanja prema izrazu (27):

$$A_0 = \frac{2,62 \times 998}{20,83}$$

$$A_0 = 125,52 \text{ (mm}^2\text{)}$$

## 3. Proračun sigurnosnog ventila na krugu sanitarne potrošne tople vode

Određivanje teorijskog protoka prema izrazu (25):

$$q_m = \frac{\sqrt{8 \times 998}}{0,621}$$

$$q_m = 143,46 \left( \frac{\text{kg}}{\text{hmm}^2} \right)$$

Određivanje deklariranog protoka prema izrazu (26):

$$q_{mc} = 143,463 \times 0,35 \times 0,9$$

$$q_{mc} = 45,19 \left( \frac{kg}{hmm^2} \right)$$

Određivanje minimalnog presjeka istjecanja prema izrazu (27):

$$A_0 = \frac{2,6 \times 998}{45,19}$$

$$A_0 = 57,42 \text{ (mm}^2\text{)}$$



## 5. REZULTATI PRORAČUNA

### 5.1. Rezultati proračuna toplinskih gubitaka zgrade

Ukupni toplinski gubitci za predmetnu građevinu iznose 23380 W. Proračun toplinskih gubitaka napravljen je prema normi HRN EN 12831, a prikaz dobivenih rezultata po pojedinom prostoru prikazan je u tablici 8.

0 Erdgeschoss												
$\vartheta_{int}$ °C	$A_R$ m <sup>2</sup>	$V_R$ m <sup>3</sup>	$\dot{\Phi}_{T,e}$ Watt	$\dot{\Phi}_T$ Watt	$\dot{\Phi}_{V,min}$ Watt	$\dot{\Phi}_{V,inf}$ Watt	$\dot{\Phi}_{V,su}$ Watt	$\dot{\Phi}_{V,mech,inf}$ Watt	$\dot{\Phi}_{HL}$ Watt	$\dot{\Phi}_{RH}$ Watt	$\dot{\Phi}_{HL, Ausl}$ Watt	
001 predprostor												
22	37,3	121,3	1561	1570	680	245	0	0	2250	0	2250	
002 soba												
22	24,7	80,1	817	816	450	162	0	0	1265	0	1265	
003 soba												
22	19,6	63,7	841	837	357	86	0	0	1194	0	1194	
004 soba												
22	17,4	56,4	490	491	317	76	0	0	807	0	807	
005 soba												
22	17,2	55,8	388	386	313	75	0	0	699	0	699	
006 soba												
22	16,2	52,7	372	370	296	71	0	0	666	0	666	
007 soba												
22	16,0	52,0	399	400	291	70	0	0	691	0	691	
008 soba												
22	16,0	52,0	399	400	291	70	0	0	691	0	691	
009 soba												
22	16,0	51,9	398	393	291	70	0	0	684	0	684	
010 soba												
22	16,0	52,1	442	438	292	70	0	0	730	0	730	
011 strojarnica												
20	14,8	48,2	373	352	254	61	0	0	605	0	605	
012 soba												
22	13,5	43,8	289	286	246	59	0	0	532	0	532	
013 soba												
22	13,1	42,6	287	284	239	57	0	0	523	0	523	
014 Kupaonica												
24	5,0	16,3	192	200	97	23	0	0	297	0	297	
015 Kupaonica												
24	4,1	13,4	25	41	0	0	0	0	41	0	41	
016 Kupaonica												
24	4,0	13,1	24	36	0	0	0	0	36	0	36	
017 Kupaonica												
24	4,0	13,1	24	33	0	0	0	0	33	0	33	
018 Kupaonica												
24	4,0	13,1	24	33	0	0	0	0	33	0	33	
019 Kupaonica												
24	3,9	12,7	24	40	0	0	0	0	40	0	40	

$\theta_{int}$ °C	$A_R$ m <sup>2</sup>	$V_R$ m <sup>3</sup>	$\dot{\Phi}_{T,e}$ Watt	$\dot{\Phi}_T$ Watt	$\dot{\Phi}_{V,min}$ Watt	$\dot{\Phi}_{V,inf}$ Watt	$\dot{\Phi}_{V,su}$ Watt	$\dot{\Phi}_{V,mech,inf}$ Watt	$\dot{\Phi}_{HL}$ Watt	$\dot{\Phi}_{RH}$ Watt	$\dot{\Phi}_{HL, Ausl}$ Watt
020 Kuaponica											
24	3,8	12,4	137	146	0	0	0	0	146	0	146
021 Kupaonica											
24	3,8	12,4	24	36	0	0	0	0	36	0	36
022 Kupaonica											
24	3,7	12,0	22	37	0	0	0	0	37	0	37
023 Kupaonica											
24	3,6	11,6	183	186	69	17	0	0	255	0	255
024 Kupaonica											
24	3,6	11,6	183	186	69	17	0	0	255	0	255
025 Kupaonica											
24	3,6	11,6	183	189	69	17	0	0	258	0	258
026 Kupaonica											
24	3,4	11,1	21	32	0	0	0	0	32	0	32
027 Kupaonica											
24	3,4	11,1	21	32	0	0	0	0	32	0	32
028 Kupaonica											
24	2,6	8,3	16	27	0	0	0	0	27	0	27
029 Hodnik											
20	28,4	92,4	121	4	0	0	0	0	4	0	4
	322,7	1048,8							12899	0	12899

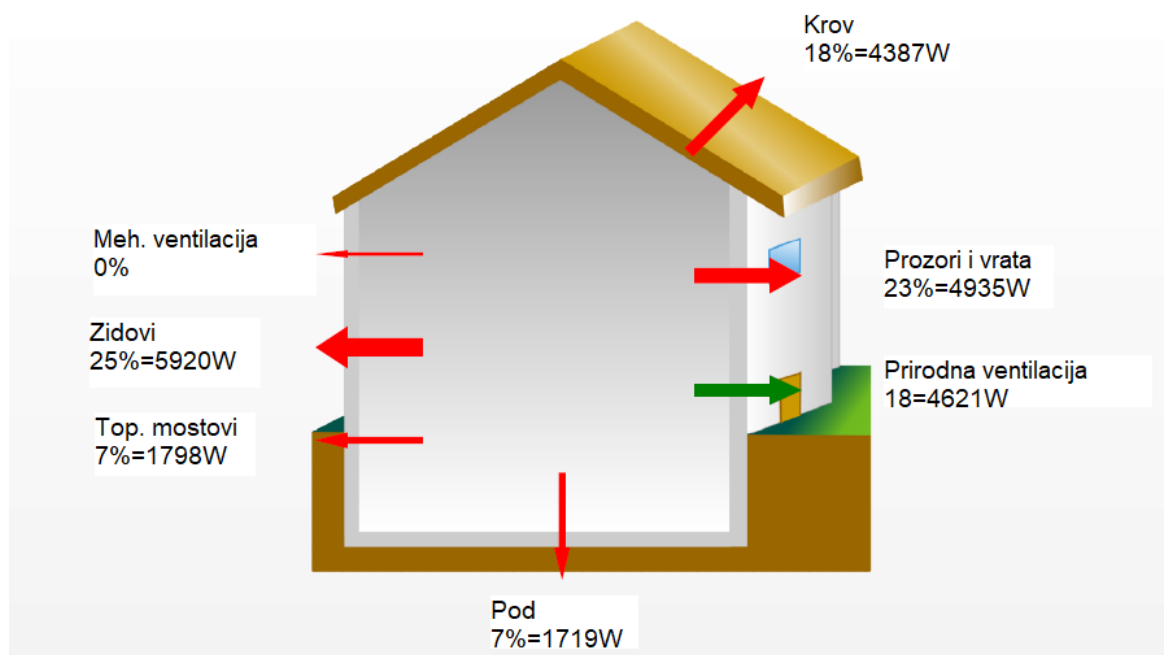
## 1 1. Obergeschoss

$\theta_{int}$ °C	$A_R$ m <sup>2</sup>	$V_R$ m <sup>3</sup>	$\dot{\Phi}_{T,e}$ Watt	$\dot{\Phi}_T$ Watt	$\dot{\Phi}_{V,min}$ Watt	$\dot{\Phi}_{V,inf}$ Watt	$\dot{\Phi}_{V,su}$ Watt	$\dot{\Phi}_{V,mech,inf}$ Watt	$\dot{\Phi}_{HL}$ Watt	$\dot{\Phi}_{RH}$ Watt	$\dot{\Phi}_{HL, Ausl}$ Watt
101 predprostor											
22	37,3	121,3	1865	1872	680	245	0	0	2552	0	2552
102 soba											
22	24,7	80,1	1020	1018	450	162	0	0	1468	0	1468
103 soba											
22	19,6	63,7	1012	1008	357	86	0	0	1365	0	1365
104 soba											
22	17,4	56,4	631	632	317	76	0	0	948	0	948
105 soba											
22	17,2	55,8	527	525	313	75	0	0	838	0	838
106 soba											
22	16,2	52,7	505	502	296	71	0	0	798	0	798
107 soba											
22	16,0	52,0	526	528	291	70	0	0	819	0	819
108 soba											

$\theta_{int}$ °C	$A_R$ m <sup>2</sup>	$V_R$ m <sup>3</sup>	$\Phi_{T,e}$ Watt	$\Phi_T$ Watt	$\Phi_{V,min}$ Watt	$\Phi_{V,inf}$ Watt	$\Phi_{V,su}$ Watt	$\Phi_{V,mech,inf}$ Watt	$\Phi_{HL}$ Watt	$\Phi_{RH}$ Watt	$\Phi_{HL, Ausl}$ Watt
22	16,0	52,0	526	528	291	70	0	0	819	0	819
109 soba											
22	16,0	51,9	526	520	291	70	0	0	811	0	811
110 soba											
22	16,0	52,1	575	571	292	70	0	0	863	0	863
111 spremište											
20	14,8	48,2	550	531	254	61	0	0	784	0	784
112 soba											
22	13,5	43,8	398	395	246	59	0	0	641	0	641
113 soba											
22	13,1	42,6	394	391	239	57	0	0	630	0	630
114 Kupaonica											
24	5,0	16,3	234	243	97	23	0	0	340	0	340
115 Kupaonica											
24	4,1	13,4	57	73	0	0	0	0	73	0	73
116 Kupaonica											
24	4,0	13,1	56	68	0	0	0	0	68	0	68
117 Kupaonica											
24	4,0	13,1	56	65	0	0	0	0	65	0	65
118 Kupaonica											
24	4,0	13,1	56	65	0	0	0	0	65	0	65
119 Kupaonica											
24	3,9	12,7	55	71	0	0	0	0	71	0	71
120 Kupaonica											
24	3,8	12,4	174	183	0	0	0	0	183	0	183
121 Kupaonica											
24	3,8	12,4	55	68	0	0	0	0	68	0	68
122 Kupaonica											
24	3,7	12,0	52	67	0	0	0	0	67	0	67
123 Kupaonica											
24	3,6	11,6	215	218	69	17	0	0	287	0	287
124 Kupaonica											
24	3,6	11,6	215	218	69	17	0	0	287	0	287
125 Kupaonica											
24	3,6	11,6	215	221	69	17	0	0	290	0	290
126 Kupaonica											
24	3,4	11,1	48	60	0	0	0	0	60	0	60
127 Kupaonica											
24	3,4	11,1	48	60	0	0	0	0	60	0	60
128 Kupaonica											
24	2,6	8,3	37	48	0	0	0	0	48	0	48
129 Hodnik											
20	28,4	92,4	351	235	0	0	0	0	235	0	235
	322,7	1048,8							15603	0	15603

Tablica 8. Izračun toplinskih gubitaka

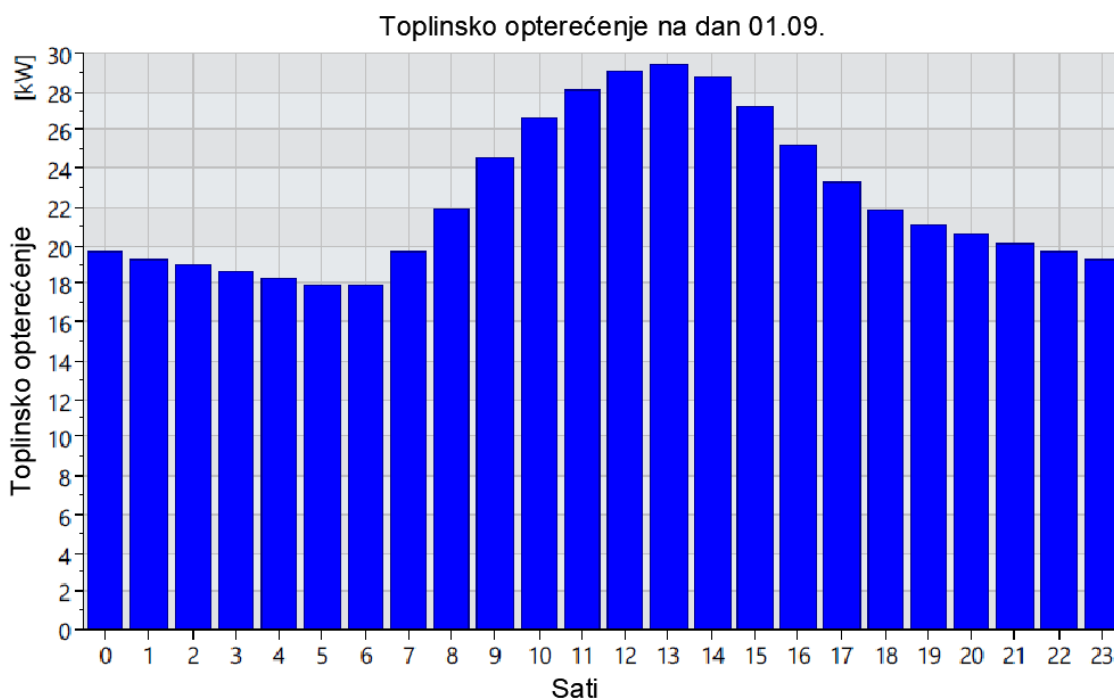
Shematski prikaz toplinskih gubitaka prikazan je na slici 18.



Slika 18. Shematski prikaz toplinskih gubitaka

## 5.2. Prikaz rezultata proračuna toplinskog opterećenja zgrade

Ukupni toplinski dobitci za predmetnu građevinu iznose 29407 W. Prikaz toplinskih dobitaka po pojedinom prostoru prikazan je u tablici 9., dok je na slici 19 grafički prikazano najveće toplinsko opterećenje.



Slika 19. Grafički prikaz najvećeg toplinskog opterećenja

Nr.R	Raumbeschreibung	AR m <sup>2</sup>	VR m <sup>3</sup>	max. Kühllast Watt	W/m <sup>2</sup>	θ Raum IST °C
1	predprostor	37	121	3525	94,48	26,00
2	soba	25	80	1314	53,29	26,00
3	soba	20	64	1807	92,27	26,00
4	soba	17	56	903	52	26,00
5	soba	17	56	671	39,13	26,00
6	soba	16	53	662	40,81	26,00
7	soba	16	52	1510	94,47	26,00
8	soba	16	52	1510	94,47	26,00
9	soba	16	52	1533	96,1	26,00
10	soba	16	52	768	47,96	26,00
12	soba	13	44	637	47,3	26,00
13	soba	13	43	634	48,36	26,00
29	Hodnik	28	92	677	23,82	26,00
101	predprostor	37	121	3581	95,97	26,00
102	soba	25	80	1407	57,05	26,00
103	soba	20	64	1868	95,36	26,00
104	soba	17	56	979	56,39	26,00
105	soba	17	56	747	43,53	26,00
106	soba	16	53	733	45,18	26,00
107	soba	16	52	1501	93,91	26,00
108	soba	16	52	1501	93,91	26,00
109	soba	16	52	1524	95,54	26,00
110	soba	16	52	835	52,11	26,00
112	soba	13	44	694	51,52	26,00
113	soba	13	43	690	52,59	26,00
129	Hodnik	28	92	821	28,87	26,00

Tablica 9. Izračun toplinskih dobitaka

### 5.3. Odabir dizalice topline

Prema proračunu toplinskih gubitaka iz poglavlja 5.1., te prema proračunu toplinskih gubitaka iz poglavlja 5.2., odabire se dizalica topline sljedećih tehničkih karakteristika:

Maksimalni učin grijanja – 31,9 [kW] (45/40°C)

Apsorbirana električna snaga – 12,9 [kW]

COP- 2,48

Maksimalni učin hlađenja – 40,2 [kW] (7/12°C)

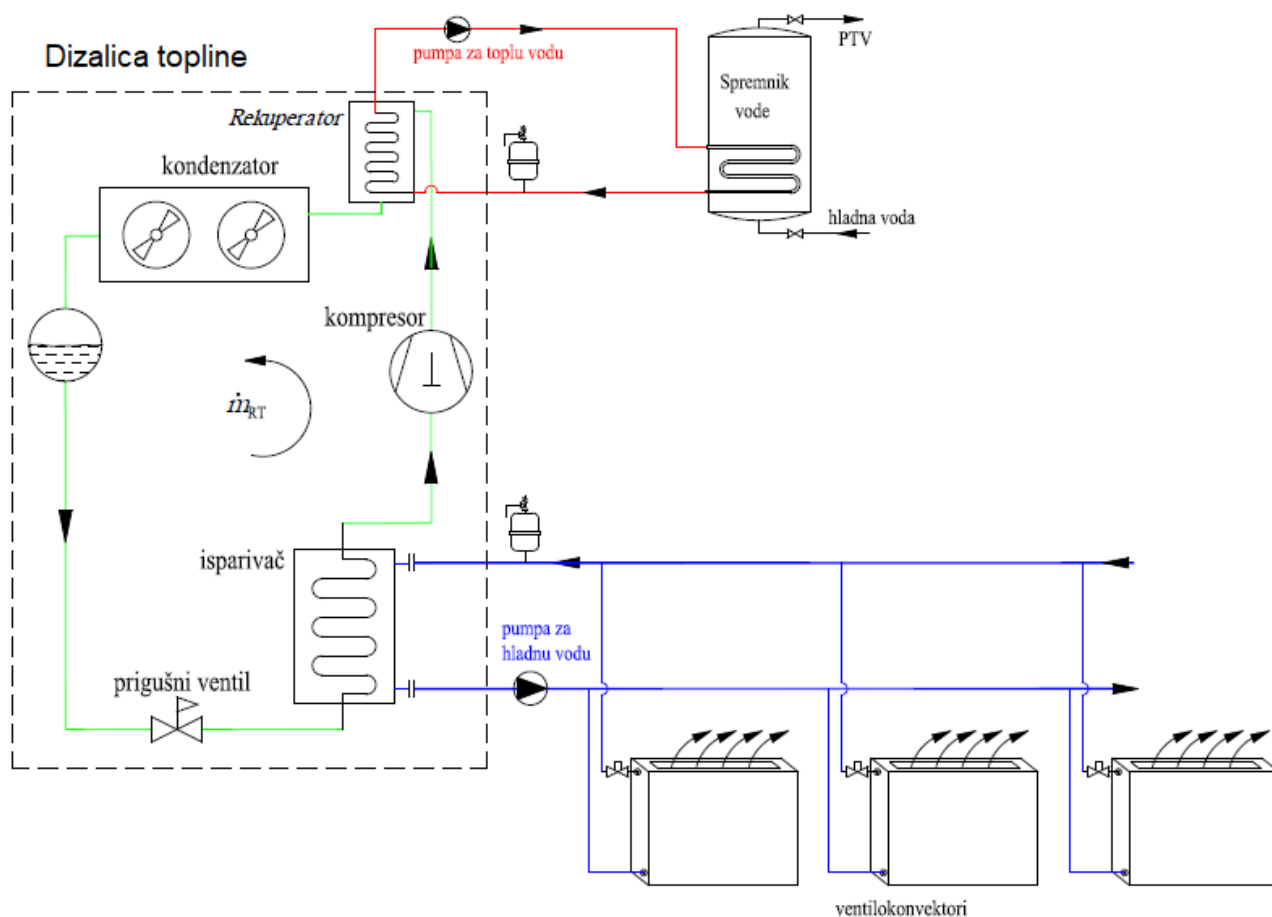
Apsorbirana električna snaga – 13,8 [kW]

EER-	2,91
ESSER-	4,08
Učin rekuperacije-	15,2 [kW] (45/40°C)
Broj kompresora – 2	
Radna tvar – R 410 A	
DxŠxV=	1771x1045x1450 [mm]



*Slika 20: Prikaz odabrane dizalice topline zrak-voda*

Odabrana dizalica topline svojim raspoloživim ogrjevnim i rashladnim učinkom zadovoljava potrebe za grijanjem i hlađenjem predmetne građevine. Dizalica topline opremljena je dodatnim izmjenjivačem (ohlađivačem pregrijane pare), koji omogućava da se potrošna topla voda zagrijava dok dizalica topline radi u režimu hlađenja. To je omogućeno tako što pregrijana radna tvar iz kompresora prolazi kroz izmjenjivač topline za prijenos topline u toplu vodu prije ulaska u zrakom hlađeni kondenzator. Kada ne postoji zahtjev za rekuperacijom tople vode, jedinica radi kao običan rashladnik, uklanjajući svu toplinu u zrakom hlađenom kondenzatoru.



Slika 21: Shematski prikaz rada odabrane dizalice topline

#### 5.4. Odabir cirkulacijske crpke

Kako bi se moglo pristupiti odabiru crpke, potrebo je odrediti protok i pad tlaka koji crpka treba savladati. Proračun pada tlaka prikazan je u tablici br. 4. U našem slučaju radna točka crpke C-1 je:

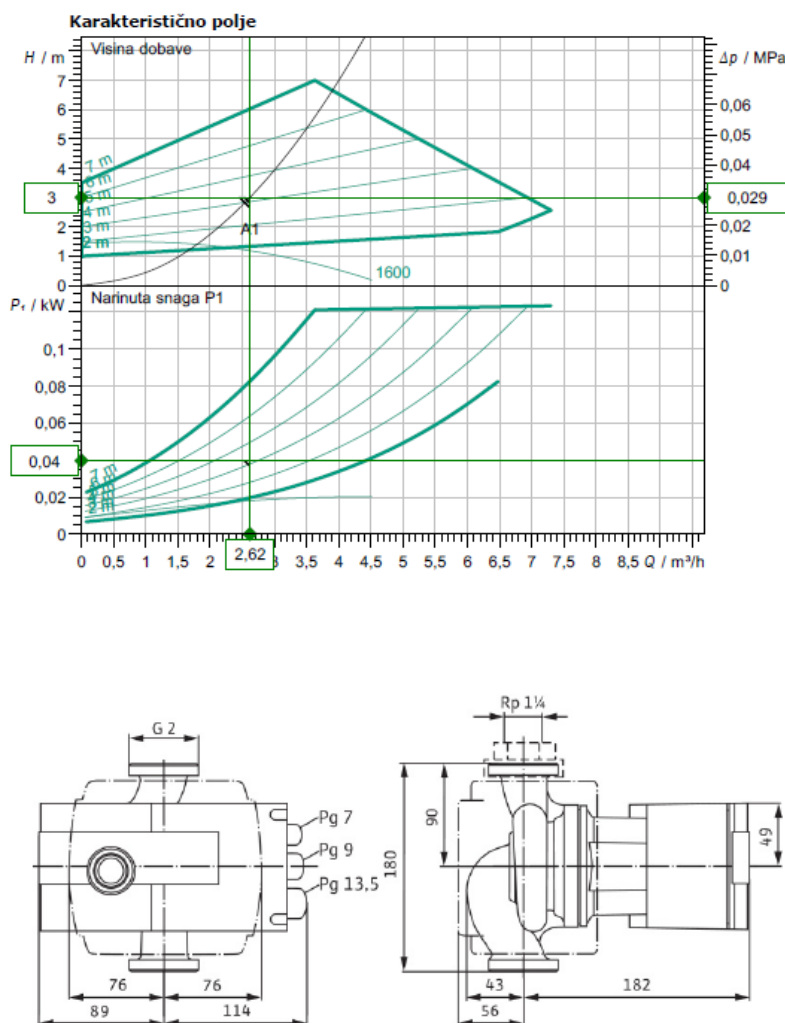
Protok= 2,62 m<sup>3</sup>/h

Pad tlaka= 30000 Pa

C-1	toplinski kapacitet	temp. razlika polaz povrat	volumski protok	maseni protok	maseni protok	duljina cijevi	NV	brzina strujanja	pad tlaka	lokalni gubici	faktor za lokalne gubitke	ekvivalent na duljina cijevi	ukupna duljina cijevi	ukupni pad tlaka (Pa)	
dionica	Q (W)	dt	V (m <sup>3</sup> /h)	m (kg/h)	m (kg/s)	l	D	w	R	Σζ		lekv	luk	R x luk	
br	W	K	m <sup>3</sup> /h	kg/h	kg/s	m	mm	m/s	Pa/m			m	m	Pa	
1-2	15200	5	2,61	2.605,71	0,72381	83,00	40	0,58	140	9	1,75	15,75	98,75	13825	
														13825	
														Ukupni pad tlaka	27650

Tablica 10. Proračun pada tlaka crpka C-1

Odabrana je crpka, proizvođača Willo, tip Stratos 30/1-8 PN6/10, a njeno radno područje prikazano je na slici 22.

**Zadavanje radnih podataka**

Protok	2,62 m <sup>3</sup> /h
Visina dobave	3,00 m
Medij	Voda 100 %
Temperatura medija	45,00 °C
Gustoća	990,30 kg/m <sup>3</sup>
Kinematički viskozitet	0,60 mm <sup>2</sup> /s

**Hidraulički podaci (radna točka)**

Protok	2,62 m <sup>3</sup> /h
Visina dobave	3,00 m
Narinuta snaga P1	0,04 kW

**Podaci o proizvodu**

Glandless high-efficiency pump	
Stratos 30/1-8 PN6/10	
Radni modus	dp-v
Maks. radni tlak	1 MPa
Temperatura medija	-10 °C ... +110 °C
Maks. temperatura okoline	40 °C
Minimalna visina dotoka pri	
50 / 95 / 110°C	3 m/ 10 m/ 16 m

**Motorni podaci po motoru/pumpi**

Motor s prijenosnikom s prednjim zupčastim prijenosnikom	
Indeks energetske učinkovitosti (EEI)	0,2
Mrežni priključak	1~ 230 V / 50 Hz
Dopuštena tolerancija napona	±10 %
Maks. broj okretaja	3700 1/min
Narinuta snaga P1	0,13 kW
Uzeta struja	1,1 A
Vrsta zaštite	IPX4D
Insulation class	F
Emitted interference	EN 61800-3;2004+A1;20
Interference resistance	EN 61800-3;2004+A1;20
Uvodnica kabela	1 x PG7

**Priključna masa**

Priključak cijevi na usisnoj strani	G 2, PN10
Priključak cijevi na tlačnoj strani	G 2, PN10
Duljina	180 mm

**Materijali**

Kućište pumpe	5.1300, EN-GJL-200
Radno kolo	PPE-GF30
Vratilo	1.4122, X39CrMo17-1
Materijal ležaja	Grafit, impregniran metalom

**Informacije za narudžbu**

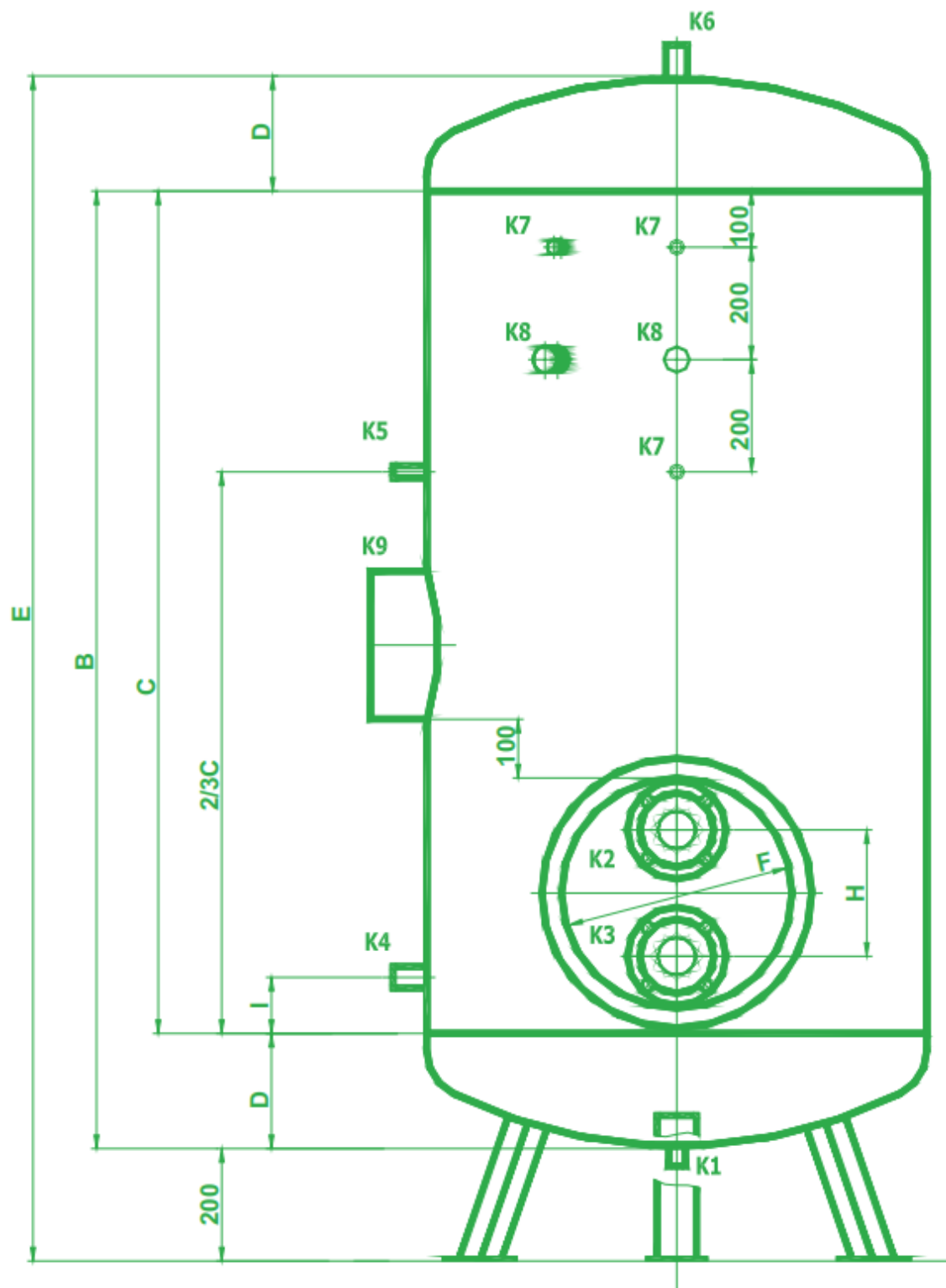
Težina oko	4.1 kg
------------	--------

Slika 22. Prikaz radnog područja odabrane crpke C-1

## 5.5.. Odabir spremnika potrošne tople vode

U poglavlju br. 4.3. izvršen je proračun potrebne količine potrošne tople vode. Prema proračunu potrebna dnevna količina tople vode iznosi 2000l, shodno tome odabire se spremni potrošne tople vode u stojećoj izvedbi, proizvođač Pireko, tip SB-20, volumena 2000l, sljedećih tehničkih karakteristika:





Slika 23. Nacrt odabranog spremnika PTV-e

Volumen: 2000 litara

$p_{\max}$ : 10 bar

Ø=	1200 mm	
B=	2020 mm	
C=	1500 mm	
D=	260 mm	
E=	2220 mm	
F=	400 mm	
G=	250 mm	
H=	200 mm	
I=	100 mm	
K1=	5/4"	(ispust)
K2=	DN50	(ulaz primarnog medija)
K3=	DN50	(izlaz primarnog medija)
K4=	DN40	(ulaz hladne vode)
K5=	DN32	(priključak za recirkulaciju)
K6=	DN40	(izlaz tople vode)

## 5.6. Odabir ekspanzijskih posuda

Na temelju proračuna iz poglavlja 4.4. odabiru se sljedeće ekspanzijske posude:

### 1) Ekspanzijska posuda kruga grijanje/hlađenje

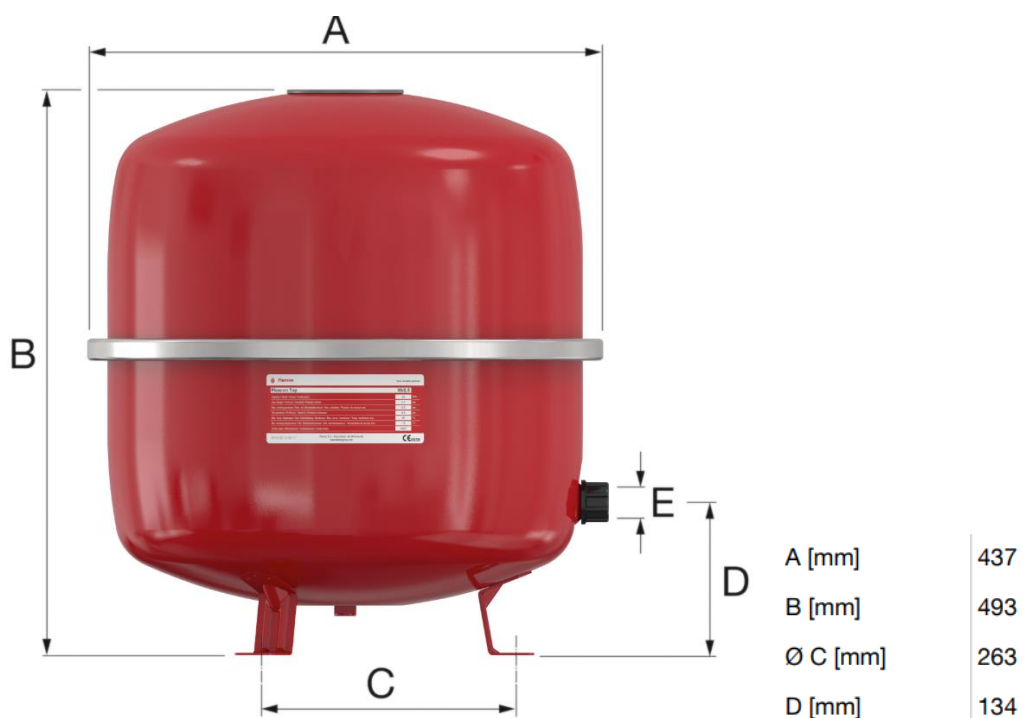
Odabrana je ekspanzijska posuda proizvođača Flamco, tip Flexcon Top 50, volumena 50 litara i maksimalnog radnog tlaka 6 bar (slika 24.)

### 2) Ekspanzijska posuda kruga priprema PTV-e

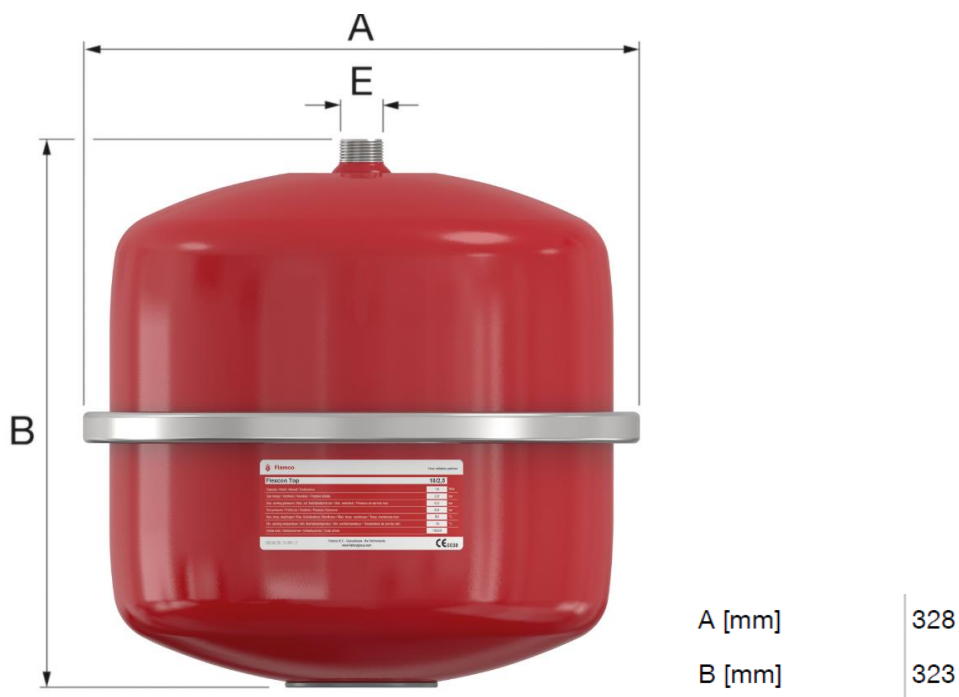
Odabrana je ekspanzijska posuda proizvođača Flamco, tip Flexcon Top 18, volumena 18 litara i maksimalnog radnog tlaka 6 bar (slika 25.).

### 3) Ekspanzijska posuda kruga sanitarna topla voda

Odabrana je zatvorena membranska ekspanzijska posuda, proizvođača FLAMCO, tip AIRFIX D-E, volumena 100 litara i maksimalnog radnog tlaka 10 bar (slika 26.).



Slika 24. Nacrt odabrane ekspanzijske posude kruga grijanje/hlađenje



Slika 25. Nacrt odabrane ekspanzijske posude kruga priprema PTV-e



Slika 26. Prikaz odabrane ekspanzijske posude kruga sanitarna topla voda

### 5.7. Odabir sigurnosnih ventila

Na temelju proračuna iz poglavlja 4.5. odabiru se sljedeći sigurnosni ventili (slika 27):

1) *Sigurnosni ventil kruga grijanje/hlađenje*

Odabran je sigurnosni ventil proizvođača Flamco, tip Prescor 3/4". Maksimalni radni tlak 10bar, maksimalna dopuštena radna temperatura 120°C.

2) *Sigurnosni ventil kruga priprema PTV-e*

Odabran je sigurnosni ventil proizvođača Flamco, tip Prescor 1/2". Maksimalni radni tlak 10 bar, maksimalna dopuštena radna temperatura 120°C.

3) *Sigurnosni kruga sanitarna topla voda*

Odabran je sigurnosni ventil proizvođača Flamco, tip Prescor 1". Maksimalni radni tlak 10 bar, maksimalna dopuštena radna temperatura 120°C.



Slika 27. Prikaz odabranog tipa sigurnosnih ventila

### 5.8. Tehnički opis sustava

Trenutno se u predmetnoj građevini za potrebe grijanja i hlađenja smještajnih jedinica koriste mono split uređaji ( $Q_g=3,5 \text{ kW}$ ;  $Q_h=3,5 \text{ kW}$ ), dok se za pripremu PTV-e u svakoj smještajnoj jedinici nalazi protočni električni bojler snage  $3,5 \text{ kW}$ . Kako bi se povećala energetska učinkovitost zgrade predviđena je instalacija dizalice topline zrak-voda, koja bi pripremala ogrjevni i rashladni medij, te je predviđena i za pripremu potrošne tople vode. Odabir dizalice topline izvršen je prema proračunu toplinskih gubitaka i dobitaka građevine. Odabrana dizalica topline ima ogrjevni učin  $31,9 \text{ kW}$  ( $45/40^\circ\text{C}$ ), rashladni učin  $40,0 \text{ kW}$  ( $7/12^\circ\text{C}$ ), učin rekuperacije  $15,2 \text{ kW}$  ( $45/40^\circ\text{C}$ ). Dizalica topline opremljena je dodatnim izmjenjivačem- ohlađivačem pregrijane pare čime je omogućeno zagrijavanje potrošne tople vode u ljetnom režimu rada, kada se iskorištava otpadna toplina dobivena hlađenjem smještajnih jedinica.

Za pokrivanje gubitaka topline zimi i dobitaka topline ljeti u smještajnim jedinicama ugostiteljskog objekta predviđene su podstropne ventilokonvektorske jedinice, kanalske izvedbe. Iste će biti smještene u predprostoru sobe. Podstropne unutarnje

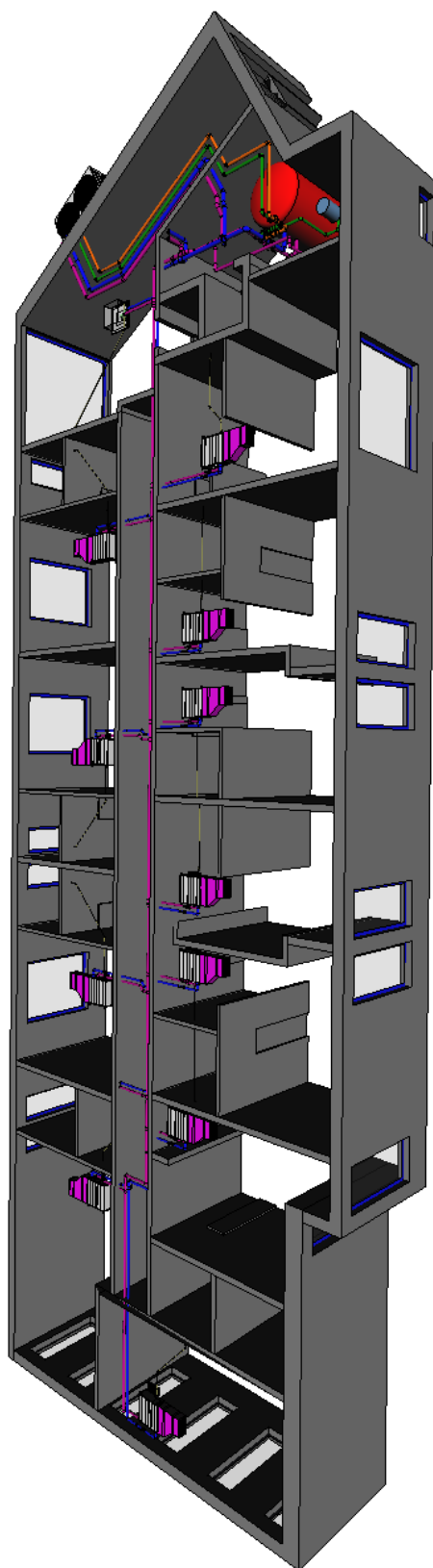
jedinice su kanalskim razvodom spojene sa istrujnim elementima za distribuciju zraka koji se nalaze ispred uređaja, dok se usis zraka obavlja preko usisno-revizijske rešetke koja se nalazi s donje strane uređaja. Predviđeni temperaturni režim ventilokonvetorskog grijanja je 45/40°C, dok je režim u hlađenju 7/12°C. Odvod kondenzata predviđen je od PP-R cijevi. Kondenzat se PP-R cijevima vodi do najbližeg odvodnog mjesta u kupaonici, te se ispušta preko sifona s plovkom u sustav javne odvodnje.

Unutarnje kanalske jedinice opremljene su sa izmjenjivačem topline predviđenim za funkciju grijanja ili hlađenja, uključivo s izoliranom okapnicom za sakupljanje kondenzata, ventilatorskom sekcijom s rotorom i višebrzinskim elektromotorom, izmjenjivim filterom, kompletnim unutarnjim ožičenjem i regulacijskim uređajem uz svaki uređaj.

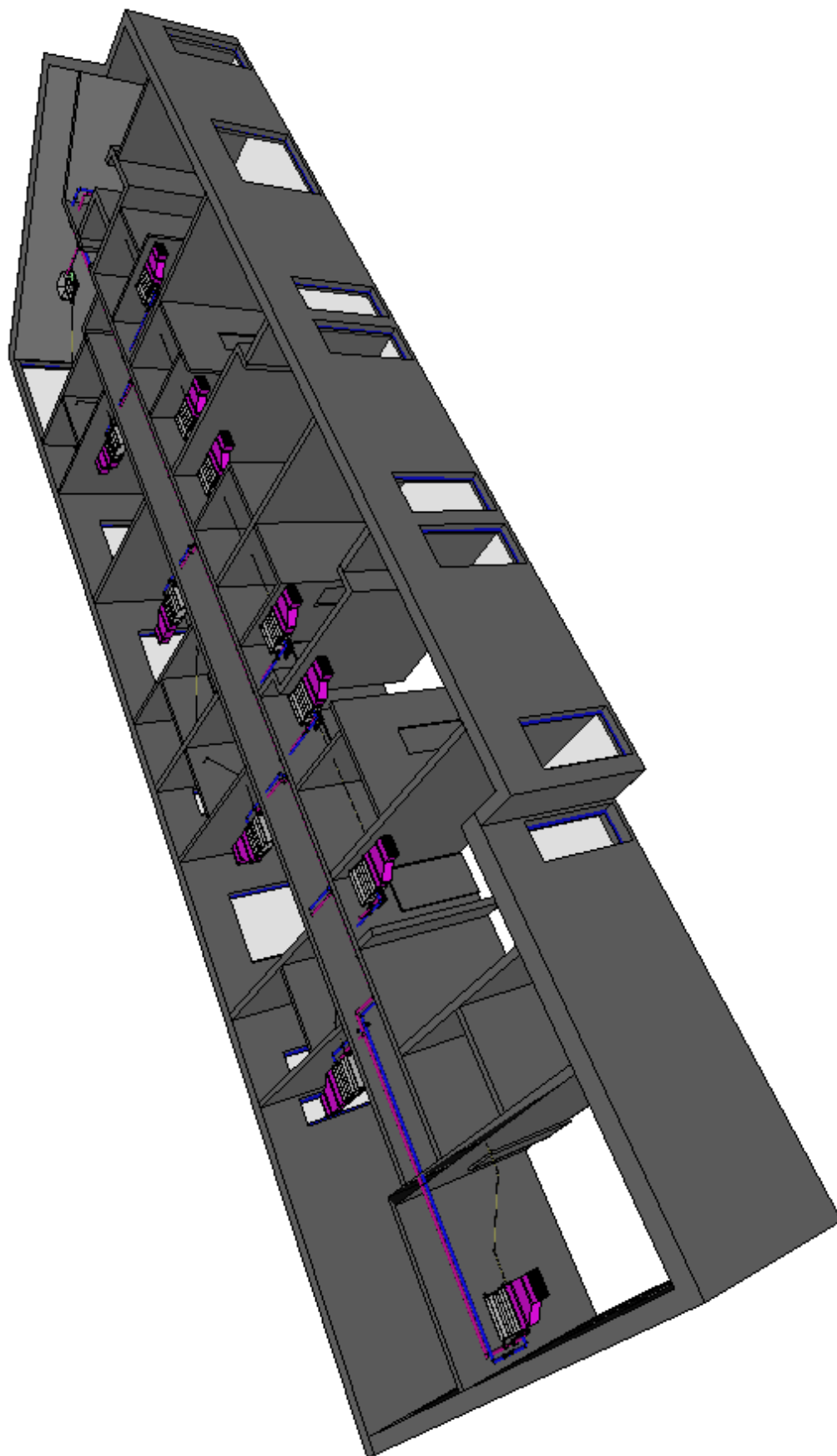
Za potrebe pripreme potrošne tople vode predviđen je stojeći spremnik volumena 2000 litara. Spremnik potrošne tople vode je opremljen dodatno električnom grijalicom snage 6kW. Korištenje električne grijalice predviđa se u noćnim satima zbog jeftinije tarife električne energije. Električnom grijalicom predviđeno je dodatno zagrijavanje PTV-e sa 45°C na 55°C, zbog sprječavanja nastanka bakterija legionele. Predviđena temperatura potrošne tople vode koja se isporučuje prema potrošačima je 45°C.

Svi cijevni razvodi predviđeni su od čeličnih cijevi, te se izoliraju slojem izolacije s parnom branom tip AF Armaflex debljine  $s = 13$  mm. U sustavu PTV-e i vodovodne vode, cijevi su bešavne i pocinčane prema DIN 2440, kvalitete St. 35.8, kompletno kao i svi pocinčani fitinzi.

Radom sustava energetskeg postrojenja upravlja automatska regulacija.



Slika 27. Prikaz novoprojektiranog stanja u 3D modelu – etaža prizemlje



Slika 28. Prikaz novoprojektiranog stanja u 3D modelu – etaža kat



## 6. ANALIZA DOBIVENIH REZULTATA

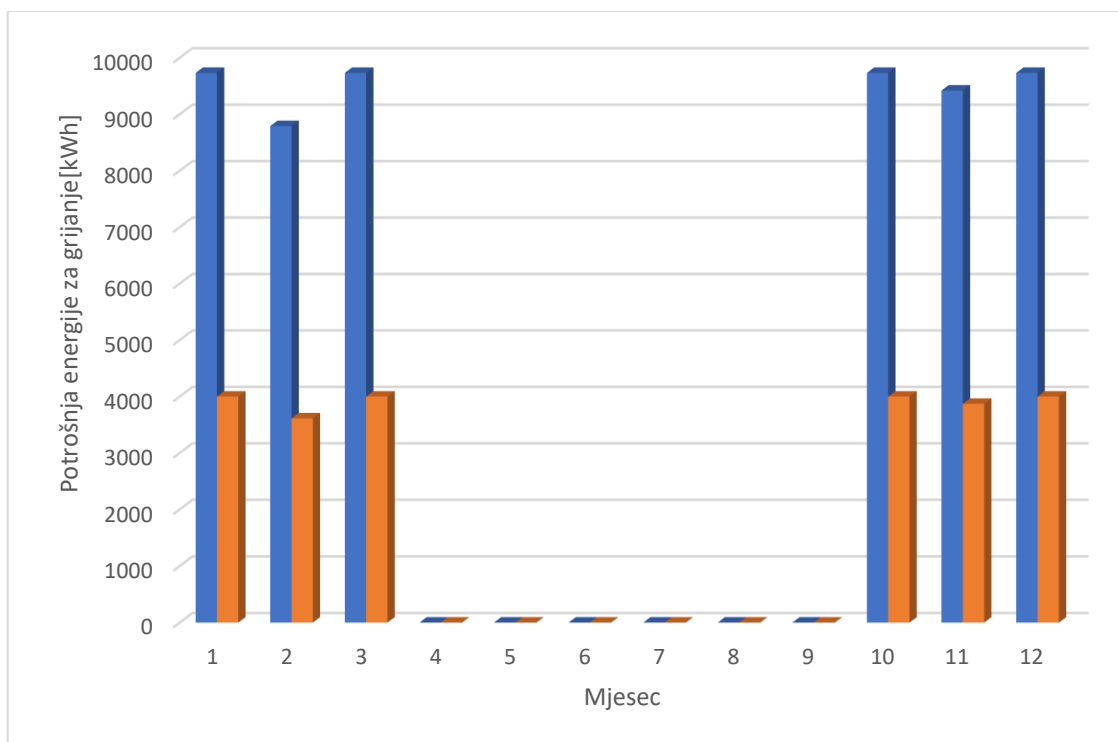
Usporedba potrošnje električne energije postojećeg i novoprojektiranog stanja napravljena je za režim grijanja, hlađenja i pripremu potrošne tople vode. Na temelju usporedbe vidljive su uštede energije u pojedinom režimu rada sustava, te se na temelju tih ušteta može odrediti rok isplativosti novoprojektiranog sustava.

### *Usporedba potrebne godišnje električne energije za grijanje*

Mjesec	$n_d$	$t_d$ [h]	$N_{el, postojeće}$ [kW]	$N_{el, novo}$ [kW]	$\phi_{post, mj}$ [kWh]	$\phi_{novo, mj}$ [kWh]
I	31	10	31,40	12,90	9734	3999
II	28	10	31,40	12,90	8792	3612
III	31	10	31,40	12,90	9734	3999
IV	30	0	0,00	0,00	0	0
V	31	0	0,00	0,00	0	0
VI	30	0	0,00	0,00	0	0
VII	31	0	0,00	0,00	0	0
VIII	31	0	0,00	0,00	0	0
IX	30	0	0,00	0,00	0	0
X	31	10	31,40	12,90	9734	3999
XI	30	10	31,40	12,90	9420	3870
XII	31	10	31,40	12,90	9734	3999
$\Sigma$					<b>57148</b>	<b>23478</b>

*Tablica 11. Usporedba potrebne godišnje električne energije za grijanje*

Iz tablice 11. vidljivo je da je u novoprojektiranom stanju potrebno 33.670,00 kWh električne energije manje u odnosu na postojeće stanje. Prema tome slijedi da je ukupna godišnja ušteta 58,9%, odnosno 33.670,00 kn/ godišnje. Usporedba novoprojektiranog i postojećeg stanja prikazan je na slici 29.



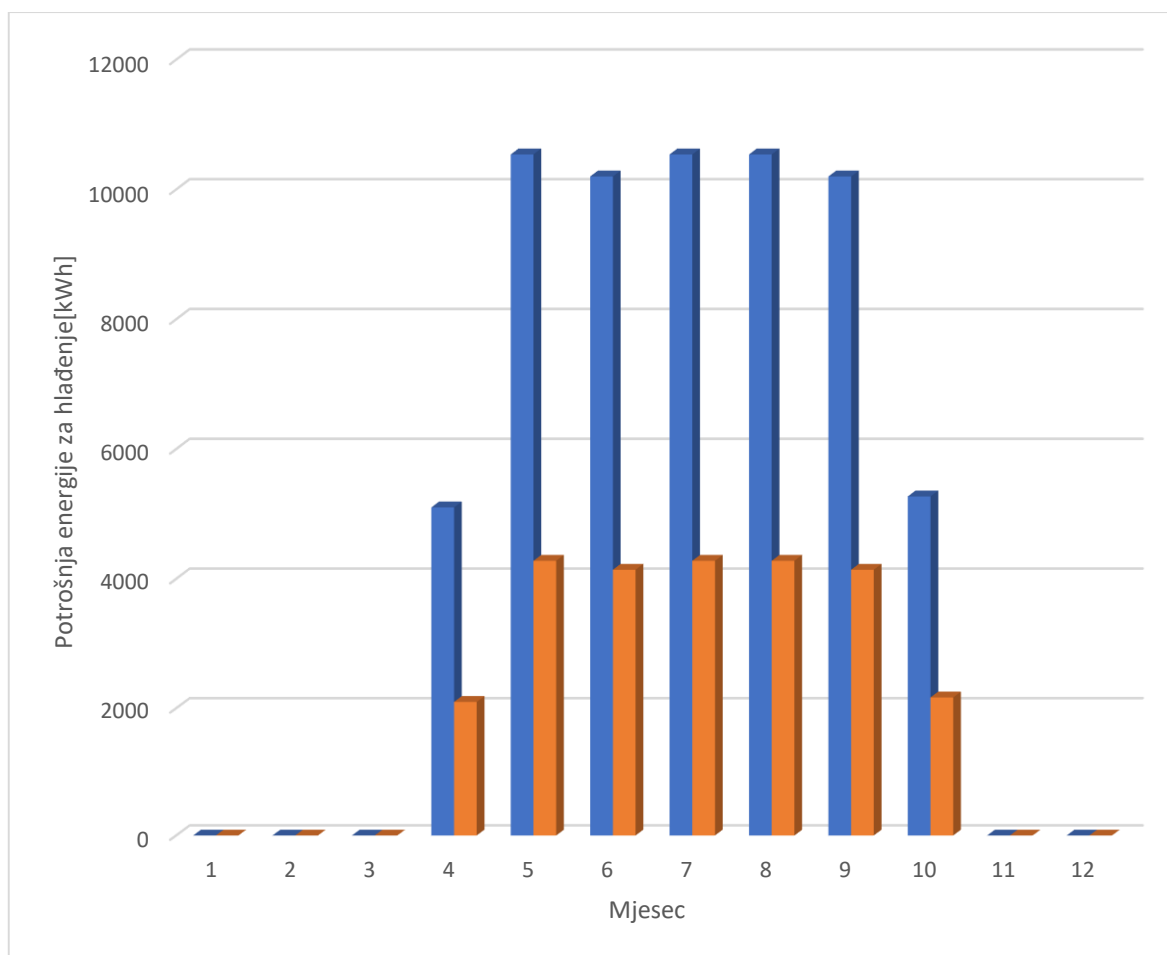
Slika 29. Grafički prikaz potrošnje električne energije za grijanje

## Usporedba potrošnje električne energije za hlađenje

Mjesec	$n_d$	$t_d$ [h]	$N_{el, postojeće}$ [kW]	$N_{el, novo}$ [kW]	$\Phi_{post, mj}$ [kWh]	$\Phi_{novo, mj}$ [kWh]
I	31	0	0	0	0	0
II	28	0	0	0	0	0
III	31	0	0	0	0	0
IV	30	10	17,00	7,00	5100	2100
V	31	10	34,00	13,80	10540	4278
VI	30	10	34,00	13,80	10200	4140
VII	31	10	34,00	13,80	10540	4278
VIII	31	10	34,00	13,80	10540	4278
IX	30	10	34,00	13,80	10200	4140
X	31	10	17,00	7,00	5270	2170
XI	30	0	0	0	0	0
XII	31	0	0	0	0	0
$\Sigma$					<b>62390</b>	<b>25384</b>

Tablica 12. Usporedba potrebne godišnje energije za hlađenje

Iz tablice 12. vidljivo je da je u novoprojektiranom stanju potrebno 37.006,00 kWh električne energije manje u odnosu na postojeće stanje. Prema tome slijedi da je ukupna godišnja ušteda 59,31 %, odnosno 37.006,00 kn/ godišnje. Usporedba novoprojektiranog i postojećeg stanja prikazan je na slici 30.



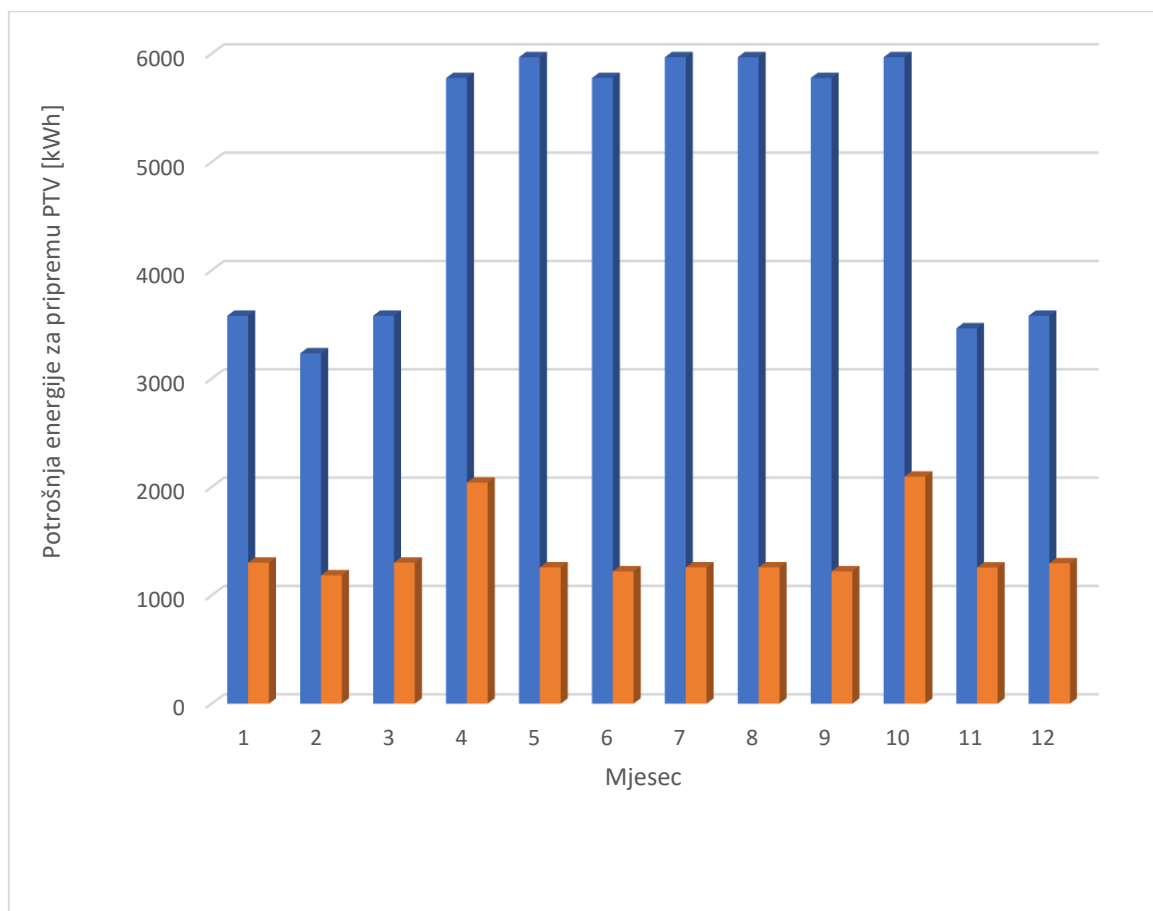
Slika 30. Grafički prikaz potrošnje energije za hlađenje

#### Usporedba potrošnje električne energije za pripremu PTV-e

Iz tablice 13. vidljivo je da je u novoprojektiranom stanju potrebno 41.943,00 kWh električne energije manje u odnosu na postojeće stanje. Prema tome slijedi da je ukupna godišnja ušteda 71,53%, odnosno 41.943,00 kn/ godišnje. Usporedba novoprojektiranog i postojećeg stanja prikazan je na slici 31.

Mjesec	$n_d$	$t_d$ [h]	$N_{el, postojeće}$ [kW]	$N_{el, novo}$ [kW]	$\Phi_{post,mj}$ [kWh]	$\Phi_{novo,mj}$ [kWh]
I	31	3	38,5	12,96	3581	1301
II	28	3	38,5	12,96	3234	1185
III	31	3	38,5	12,96	3581	1301
IV	30	5	38,5	12,96	5775	2040
V	31	5	38,5	7,50	5968	1259
VI	30	5	38,5	7,50	5775	1221
VII	31	5	38,5	7,50	5968	1259
VIII	31	5	38,5	7,50	5968	1259
IX	30	5	38,5	7,50	5775	1221
X	31	5	38,5	12,90	5968	2096
XI	30	3	38,5	12,90	3465	1257
XII	31	3	38,5	12,90	3581	1296
<b><math>\Sigma</math></b>					<b>58636</b>	<b>16693</b>

Tablica 13. Usporedba potrebne godišnje električne energije za pripremu PTV



Slika 31. Grafički prikaz potrošnje električne energije za pripremu PTV-e

Iz svih navedenih usporedbi potrošnje električne energije slijedi da je ukupna ušteda u potrošnji električne energije izražena u kunama:

ušteda grijanje	33.670,00 kn
ušteda hlađenje	37.006,00 kn
ušteda PTV-e	41.943,00 kn
ukupno	112.619,00 kn

### 6.1. Procjena investicije troškova i procjena roka otplate

Projektantska procjena investicije iznosi 550.000,00 kn. Cijena je izražena s PDV-om, a u nju su uključeni:

- dobava i montaža vanjske jedinice dizalice topline
- dobava i montaža unutarnjih jedinica – ventilokonvektora
- dobava i montaža ventilacijskih kanala obrađenog zraka
- dobava i montaža ventilacijskih rešetki
- dobava i montaža cjevovoda ogrjevnog/rashladnog medija
- dobava i montaža cjevovoda za odvod kondenzata
- dobava i montaža spremnika potrošne tople vode
- dobava i montaža sve potrebne sigurnosne i regulirajuće armature
- automatska regulacija
- puštanje u pogon sustava

S obzirom da je godišnja ušteda na el. energiji 112.619,00 kn, dolazimo do podatka da je rok otplativosti novoprojektiranog rješenja 4,88 godina.

## **7. ZAKLJUČAK**

U ovom diplomskom radu razrađeno je projektno rješenje sustava grijanja, hlađenja i pripreme potrošne tople vode za ugostiteljski objekt. Prema proračunu toplinskih gubitaka i dobitaka topline odabrana je odgovarajuća dizalica topline, kao i sva ostala potrebna oprema.

Cilj ovog diplomskog rada je bio da se ponuditi rješenje koje će povećati stupanj energetske učinkovitosti, a da se isto postiglo vidljivo je u tablicama usporedbe postojećeg i novoprojektiranog stanja. Najveća ušteda postignuta je kod pripreme potrošne tople vode zbog više razloga. Prvi je svakako što je u novoprojektiranom sustavu predviđena centralizirana priprema potrošne tople vode, time se značajno smanjuje potrošnja el. energije jer se u postojećem stanju u svakoj stambenoj jedinici nalazi protočni električni bojler. Drugi razlog je postavljanje dodatnog izmjenjivača topline na dizalici topline, koji iskorištava otpadnu toplinu u režimu hlađenja za zagrijavanje potrošne tople vode, čime se dodatno doprinosi smanjenju troškova pripreme tople vode. Početna investicija projektiranog rješenja je velika, ali se zbog dokazanih ušteda predviđa otplata sustava za cca. 5 godina, pa dolazimo do zaključka da je projektirani sustav prihvatljiv.

## 8. LITERATURA

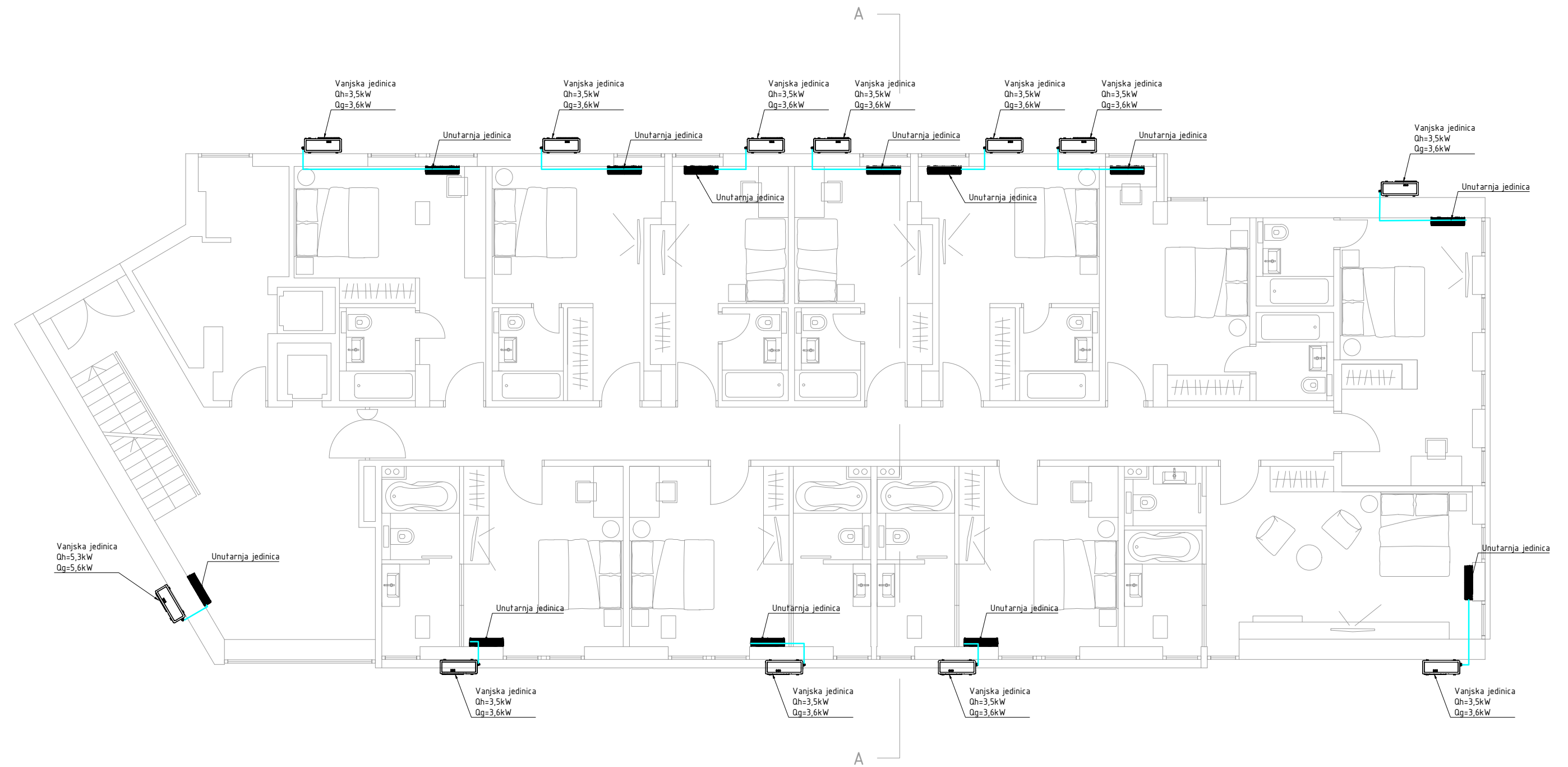
- [1] A. Galović: „Termodinamika I“, Zagreb 2011.
- [2] Soldo V. : „Priručnik za energetska certificiranje zgrada“, Zagreb, 2010.
- [3] Recknagel: „Grijanje i klimatizacija“
- [4] B. Kraut , Strojarski priručnik, Tehnička knjiga, Zagreb, 1988.
- [5] ASHRAE 1997 HVAC Fundamentals Handbook, 1997.
- [6] ENERGETIKA MARKETING : Osnove primjene dizalica topline, Zagreb, 2009.
- [7] HRVATSKA UDRUGA ZA RASHLADNU, KLIMA TEHNIKU I DIZALICE TOPLINE:  
Gospodarenje radnim tvarima, Zagreb, 2014.
- [7] [http://www.eko-puls.hr/Toplinske\\_pumpe.aspx#tp3](http://www.eko-puls.hr/Toplinske_pumpe.aspx#tp3)
- [8] <http://www.pireko.hr/pdf/bojleri.pdf>
- [9] <https://flamcogroup.com/ex-en/catalog/expansion-systems/expansion-vessels/groups/g+c+view>
- [10] <https://flamcogroup.com/ex-en/catalog/safety-valves-and-pressure-gauges/safety-valves/prescor-safety-valves-heating/groups/g+c+p+view>
- [11] <https://wilo.com/hr/hr/>
- [12] <https://www.swegon.com/products/cooling-heating/air-cooled/zeta-rev-hp-xt/>

## PRILOZI

### TEHNIČKA DOKUMENTACIJA


- Nacrt 1. Dispozicija termotehničkih instalacija – prizemlje postojeće stanje
- Nacrt 2. Dispozicija termotehničkih instalacija – kat postojeće stanje
- Nacrt 3. Dispozicija termotehničkih instalacija – prizemlje novoprojektirano stanje
- Nacrt 4. Dispozicija termotehničkih instalacija – kat novoprojektirano stanje
- Nacrt 5. Shema energetskeg postrojenja
- Nacrt 6. Shema ventilokonvektorskog razvoda
- Nacrt 7. Presjek karakteristične sobe

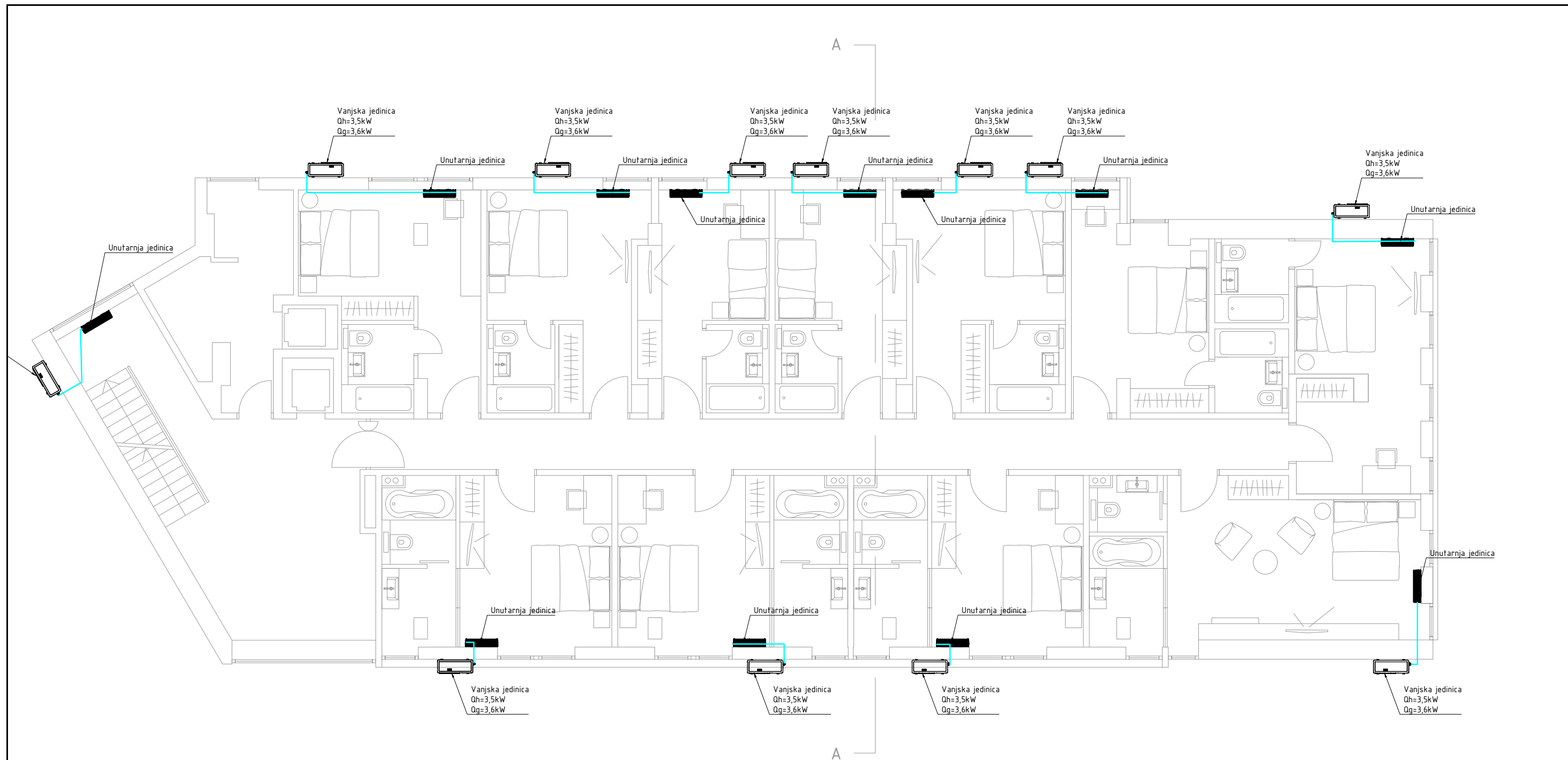




LEGENDA CJEVOVODA:

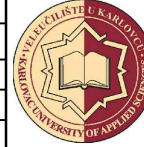
— Cijev radne tvari, R410a

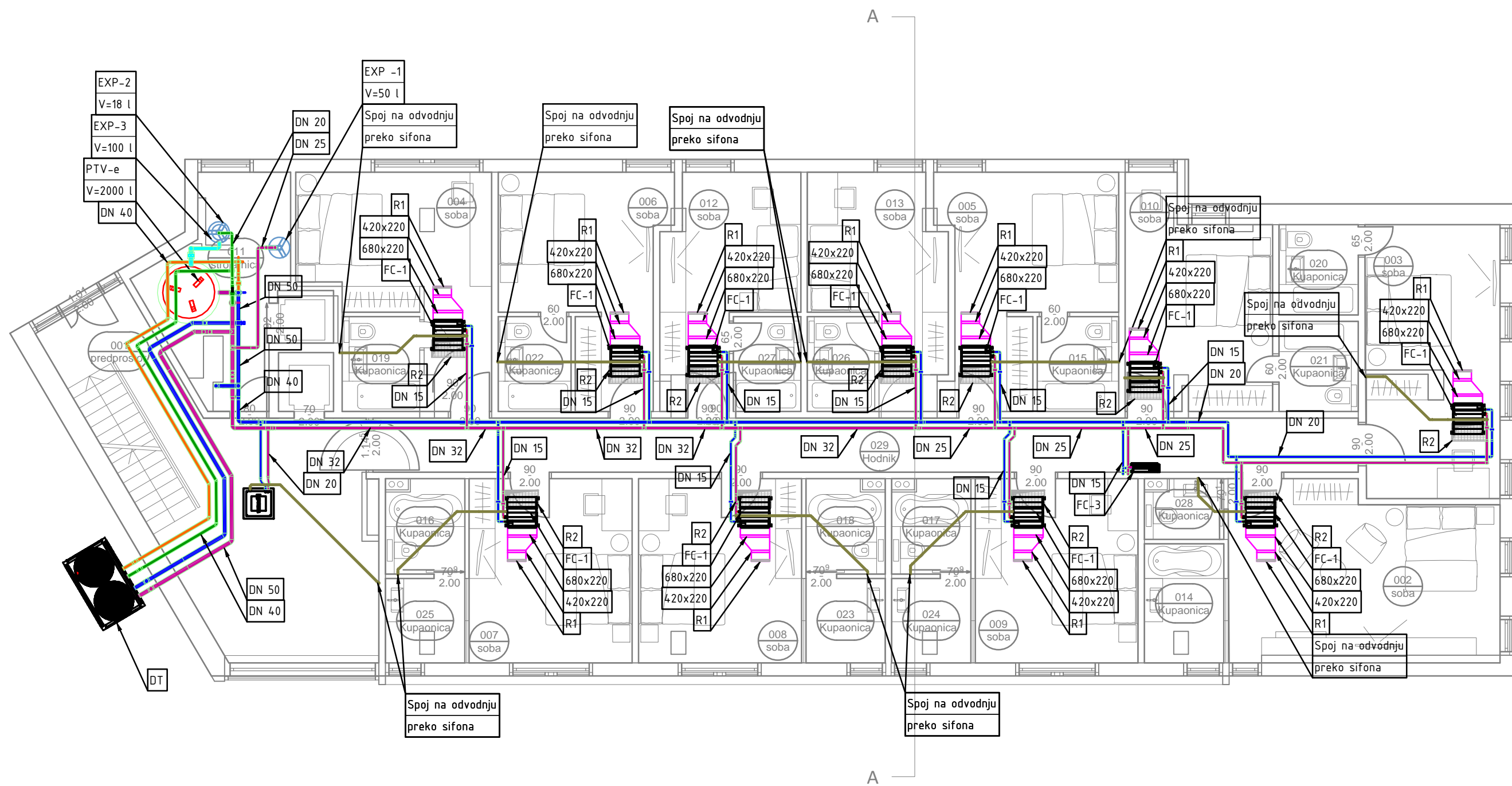
Diplomski rad - Mario Barišić		 Veleučilište u Karlovcu Trg J. J. Strossmayera 9 47000 Karlovac
Projektirao	Mario Barišić, bacc. ing. mech.	
Razradio	Mario Barišić, bacc. ing. mech.	
Crtao	Mario Barišić, bacc. ing. mech.	
Pregledao	dr. sc. Nenad Mustapić, prof	
Napomena:		Datum: 29.10.2019.
Građevina: Hotel Šibenik		
Lokacija: Šibenik		M: 1:100
Sadržaj: Dipozicija termotehničkih instalacija - prizemlje postojeće stanje		List 1/1 Crtež 1



LEGENDA CJEVOVODA:

— Cijev radne tvari, R410a

Diplomski rad - Mario Barišić		 Veleučilište u Karlovcu Trg J. J. Strossmayera 9 47000 Karlovac
Projektirao	Mario Barišić, bacc. ing. mech.	
Razradio	Mario Barišić, bacc. ing. mech.	
Crtao	Mario Barišić, bacc. ing. mech.	
Pregledao	dr. sc. Nenad Mustapić, prof	
Napomena:		Datum: 29.10.2019.
Građevina: Hotel Šibenik		
Lokacija: Šibenik		M: 1:100
Sadržaj: Dipozicija termotehničkih instalacija - kat postojeće stanje		List 1/1 Crtež 2



**LEGENDA OPREME:**

- DT Dizalica topline u izvedbi zrak-voda, proizvod kao Bluebox tip Zeta Rev HP 3.2  
Q<sub>h</sub>= 40,2 kW (7/12°C; A=35°C)  
Nel=13,8kW, 400V, 3ph, 50Hz  
Q<sub>g</sub>= 31,9 kW (45/40°C; A=-5°C)  
Nel=12,9kW, 400V, 3ph, 50Hz  
DxŠxV=1771x1045x1450 mm  
m=566 kg
- PTV Spremnik potrošne tople vode, proizvod kao Pireko, tip SB-20  
V= 2000 l  
ΦxH= 1200x2200 mm  
Priključak ogrjevnog medija (polaz/povrat)= DN50  
Priključak hladne vode= DN32  
Izlaz tople vode= DN40  
Priključak za recirkulaciju= DN32
- EXP-1 Ekspanzijska posuda krug temeljeno grijanje/hlađenje, proizvod kao Flamco, tip Flexcon Top 50  
V= 50 l  
p<sub>max</sub>= 6 bar  
ΦxH= 435x473 mm  
Priključak= R 3/4"
- EXP-2 Ekspanzijska posuda krug desuperheater, proizvod kao Flamco, tip Flexcon Top 18  
V= 18 l  
p<sub>max</sub>= 6 bar  
ΦxH= 328x306 mm  
Priključak= R 3/4"
- EXP-3 Ekspanzijska posuda sanitarne potrošne vode, proizvod kao Flamco, tip Airfix D-E 100  
V= 100 l  
p<sub>max</sub>= 10 bar  
ΦxH= 484x897 mm  
Priključak= R32"

- FC-1 - Podstropna ventilokonvektorska jedinica bez maske, kanalske izvedbe, proizvod kao Ventilclima, tip AIR 30:  
Q<sub>h</sub>=2,33kW (7/12°C)  
Q<sub>g</sub>=1,71kW (45/40°C)  
Nel=4,3W/230V/50Hz  
DxŠxV=680x215x480 mm
- FC-2 - Podstropna ventilokonvektorska jedinica bez maske, kazetna izvedba, proizvod kao Ventilclima, tip LIGHT 64:  
Q<sub>h</sub>=3,70kW (7/12°C)  
Q<sub>g</sub>=3,46kW (45/40°C)  
Nel=4,3W/230V/50Hz  
DxŠxV=575x575x285 mm
- FC-3 - Parapetna ventilokonvektorska jedinica s maskom, proizvod kao Ventilclima, tip VCE 30:  
Q<sub>h</sub>=2,2kW (7/12°C)  
Q<sub>g</sub>=1,57kW (45/40°C)  
Nel=4,3W/230V/50Hz  
DxŠxV=820x460x220mm
- R1 - Ventilacijska rešetka, proizvod kao Klimaoprema, tip PTR-L-UR-425x225-RAL
- R2 - Uisno- revizijska rešetka  
DxŠ=800x400mm

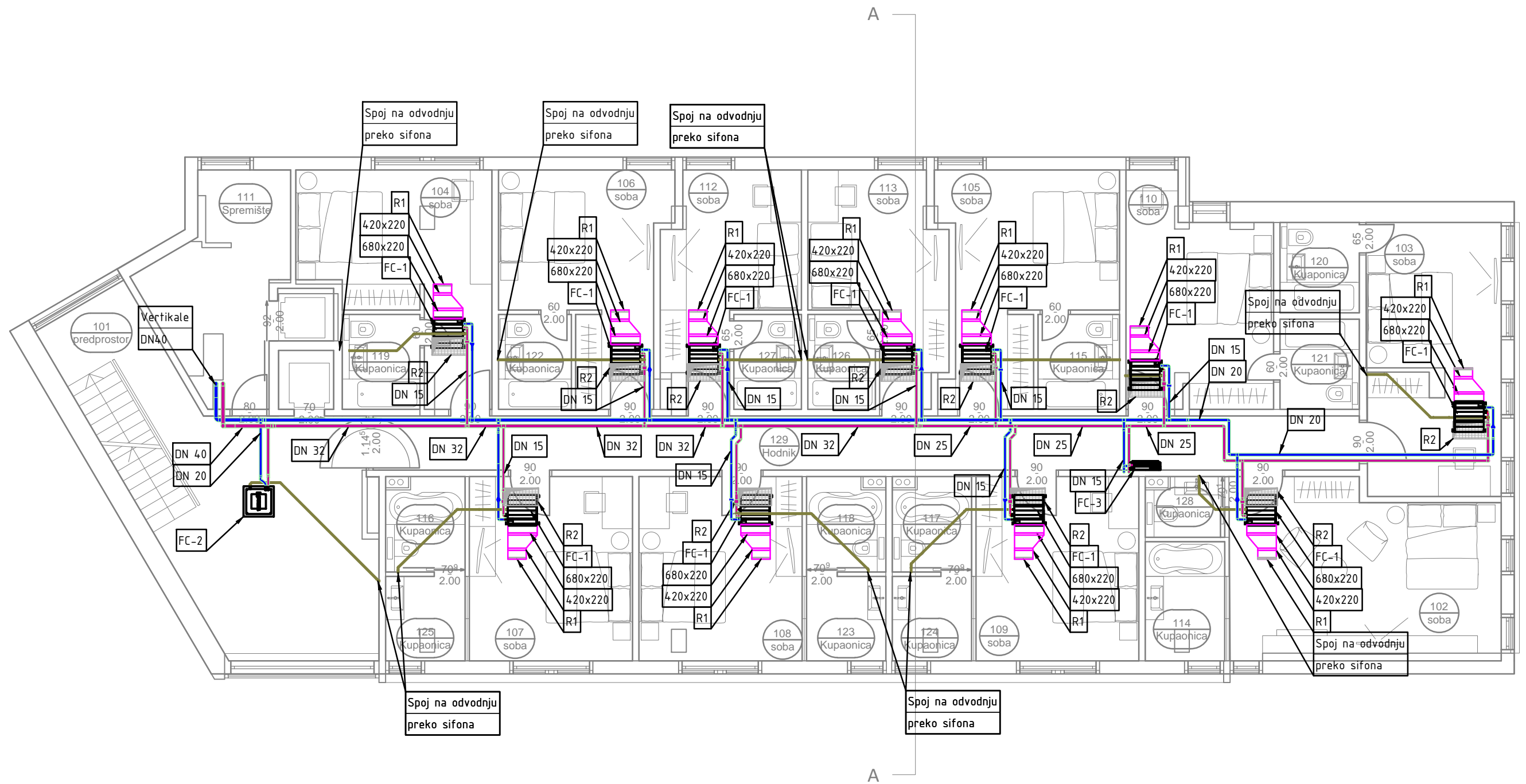
**LEGENDA CJEVOVODA:**

- Grijana/ hladjena voda - POLAZ
- Grijana/hladjena voda - POVRAT
- Desuperheater- POLAZ
- Desuperheater - POVRAT
- Napojna voda iz vodovoda
- Odvod kondenzata

**LEGENDA ARMATURE:**

- Cirkulacijska crpka
- Zaporni ventil
- Leptir klapna
- Nepovratni ventil
- Hvatač nečistoća
- Mamometar
- Termometar
- Sigurnosni ventil

Diplomski rad - Mario Barišić		 Veleučilište u Karlovcu Trg J. J. Strossmayera 9 47000 Karlovac
Projektirao	Mario Barišić, bacc. ing. mech.	
Razradio	Mario Barišić, bacc. ing. mech.	
Crtao	Mario Barišić, bacc. ing. mech.	
Pregledao	dr. sc. Nenad Mustapić, prof	
Napomena:		Datum: 29.10.2019.
Građevina: Hotel Šibenik		
Lokacija: Šibenik		M: 1:100
Sadržaj: Dipozicija termotehničkih instalacija - prizemlje novoprojektirano stanje		List 1/1 Crtež 3



**LEGENDA OPREME:**

FC-1 - Podstropna ventilokonvektorska jedinica bez maske, kanalske izvedbe proizvod kao Ventilclima, tip AIR 30:  
 $Q_h=2,33\text{kW}$  (7/12°C)  
 $Q_g=1,71\text{kW}$  (45/40°C)  
 $N_{el}=43\text{W}/230\text{V}/50\text{Hz}$   
 $D \times \text{Š} \times V=680 \times 215 \times 480\text{ mm}$

FC-2 - Podstropna ventilokonvektorska jedinica bez maske, kazetna izvedba, proizvod kao Ventilclima, tip LIGHT 64:  
 $Q_h=3,70\text{kW}$  (7/12°C)  
 $Q_g=3,46\text{kW}$  (45/40°C)  
 $N_{el}=43\text{W}/230\text{V}/50\text{Hz}$   
 $D \times \text{Š} \times V=575 \times 575 \times 285\text{ mm}$

FC-3 - Parapetna ventilokonvektorska jedinica s maskom, proizvod kao Ventilclima, tip VCE 30:  
 $Q_h=2,2\text{kW}$  (7/12°C)  
 $Q_g=1,57\text{kW}$  (45/40°C)  
 $N_{el}=43\text{W}/230\text{V}/50\text{Hz}$   
 $D \times \text{Š} \times V=820 \times 460 \times 220\text{mm}$

R1 - Ventilacijska rešetka, proizvod kao Klimaoprema, tip PTR-L-UR-425x225-RAL

R2 - Usisno- revizijska rešetka  
 $D \times \text{Š}=800 \times 400\text{mm}$

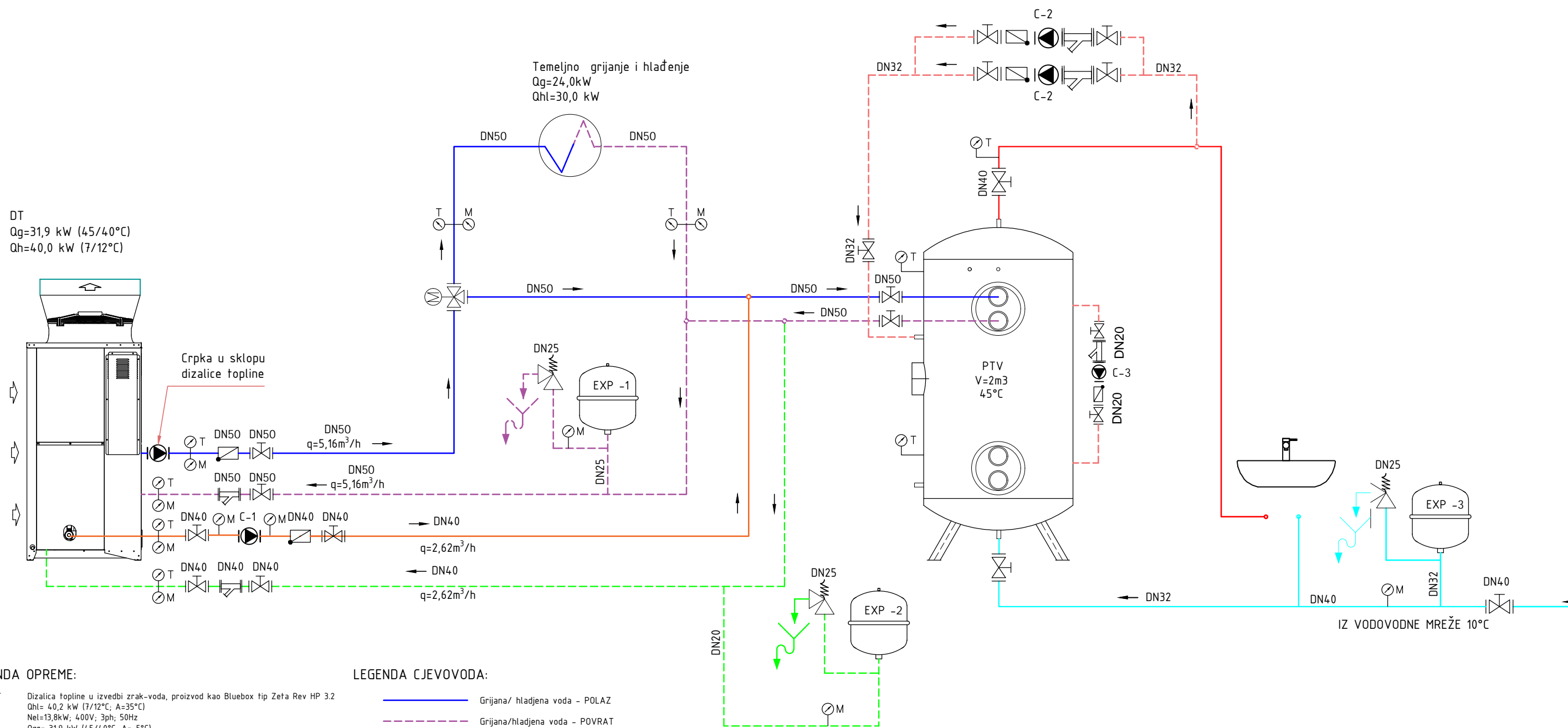
**LEGENDA CJEVOVODA:**

- Grijana/ hladjena voda - POLAZ
- Grijana/hladjena voda - POVRAT
- Odvod kondenzata

**LEGENDA ARMATURE:**

- Cirkulacijska crpka
- Zaporni ventil
- Leptir klapna
- Nepovratni ventil
- Hvatač nečistoća
- Mamometar
- Termometar
- Sigurnosni ventil

Diplomski rad - Mario Barišić			Veleučilište u Karlovcu Trg J. J. Strossmayera 9 47000 Karlovac	
Projektirao	Mario Barišić, bacc. ing. mech.			
Razradio	Mario Barišić, bacc. ing. mech.			
Crtao	Mario Barišić, bacc. ing. mech.			
Pregledao	dr. sc. Nenad Mustapić, prof			
Napomena:		Datum:		29.10.2019.
Građevina: Hotel Šibenik				
Lokacija: Šibenik		M:		1:100
Sadržaj: Dipozicija termotehničkih instalacija - kat novoprojektirano stanje		List		1/1 Crtež 4



Temeljno grijanje i hlađenje  
 $Q_g=24,0\text{kW}$   
 $Q_{hl}=30,0\text{kW}$

DT  
 $Q_g=31,9\text{kW}$  (45/40°C)  
 $Q_h=4,0\text{kW}$  (7/12°C)

Crpka u sklopu dizalice topline

**LEGENDA OPREME:**

- DT Dizalica topline u izvedbi zrak-voda, proizvod kao Bluebox tip Zeta Rev HP 3.2  
 $Q_{hl}=4,0\text{kW}$  (7/12°C; A=35°C)  
 $N_{el}=13,8\text{kW}$ ; 400V; 3ph; 50Hz  
 $Q_g=31,9\text{kW}$  (45/40°C; A=-5°C)  
 $N_{el}=12,9\text{kW}$ ; 400V; 3ph; 50Hz  
 $D_x \times V=1771 \times 1045 \times 1450\text{ mm}$   
 $m=566\text{ kg}$
- PTV Spremnik potrošne tople vode, proizvod kao Pireko, tip SB-20  
 $V=2000\text{ l}$   
 $\Phi \times H=1200 \times 2200\text{ mm}$   
 Priključak grijevnog medija (polaz/povrat)= DN50  
 Priključak hladne vode= DN32  
 Izlaz tople vode= DN40  
 Priključak za recirkulaciju= DN32
- EXP-1 Ekspanzijska posuda krug temeljno grijanje/hlađenje, proizvod kao Flamco, tip Flexcon Top 50  
 $V=50\text{ l}$   
 $p_{max}=6\text{ bar}$   
 $\Phi \times H=435 \times 473\text{ mm}$   
 Priključak= R 3/4"
- EXP-2 Ekspanzijska posuda krug desuperheater, proizvod kao Flamco, tip Flexcon Top 18  
 $V=18\text{ l}$   
 $p_{max}=6\text{ bar}$   
 $\Phi \times H=328 \times 306\text{ mm}$   
 Priključak= R 3/4"
- EXP-3 Ekspanzijska posuda sanitarne potrošne vode, proizvod kao Flamco, tip Airfix D-E 100  
 $V=100\text{ l}$   
 $p_{max}=10\text{ bar}$   
 $\Phi \times H=484 \times 897\text{ mm}$   
 Priključak= R32"
- C-1 Cirkulacijska crpka, kruga pripreme PTV-e, desuperheater, proizvod kao Wilo, tip Stratos 30/1-8 PN6/10  
 $G_v=2,62\text{ m}^3/\text{h}$ ; H=3 m; Nm=0,13kW, 1x230/50Hz.
- C-2 Cirkulacijska crpka proizvod Wilo, tip Yonos Pico 15/1-6  
 $Q_{max}=2,7\text{ m}^3/\text{h}$ ; H=6m; Nel=20W/230V/1F/50Hz
- C-3 Cirkulacijska crpka proizvod Wilo, tip Yonos Pico 15/1-6  
 $Q_{max}=2,7\text{ m}^3/\text{h}$ ; H=6m; Nel=20W/230V/1F/50Hz

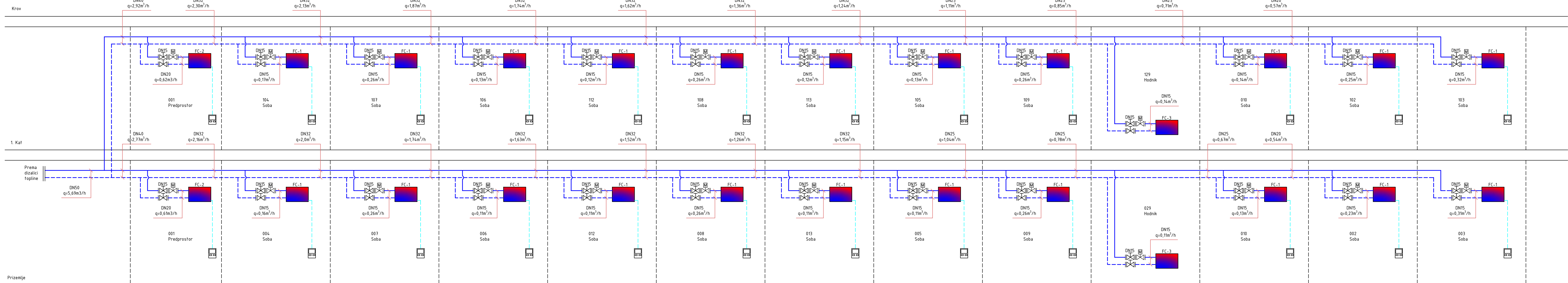
**LEGENDA CJEVOVODA:**

- Grijana/ hladjena voda - POLAZ
- - - Grijana/hladjena voda - POVRAT
- Desuperheater- POLAZ
- - - Desuperheater - POVRAT
- Napojna voda iz vodovoda
- Sanitarna topla voda
- - - Recirkulacija

**LEGENDA ARMATURE:**

- Cirkulacijska crpka
- Zaporni ventil
- Leptir klapna
- Nepovratni ventil
- Hvatač nečistoća
- Mamometar
- Termometar
- Sigurnosni ventil

Diplomski rad - Mario Barišić		 Veleučilište u Karlovcu Trg J. J. Strossmayera 9 47000 Karlovac
Projektirao	Mario Barišić, bacc. ing. mech.	
Razradio	Mario Barišić, bacc. ing. mech.	
Crtao	Mario Barišić, bacc. ing. mech.	
Pregledao	dr. sc. Nenad Mustapić, prof	
Napomena:		Datum: 29.10.2019.
Građevina: Hotel Šibenik		
Lokacija: Šibenik		M: -
Sadržaj: Shema energetskog postrojenja		List 1/1 Crtež 5



**LEGENDA CJEVOVODA I OPREME**

FC-1 - Podstropna ventilokonvektorska jedinica bez maske, kanalske izvedbe proizvođač kao Ventilclima, tip AIR 30:  
 $Q_h = 2,33 \text{ kW}$  (7/12°C)  
 $Q_g = 1,7 \text{ kW}$  (45/40°C)  
 $N_{el} = 43 \text{ W}$  / 230V / 50Hz  
 $D \times \delta \times V = 680 \times 215 \times 480 \text{ mm}$

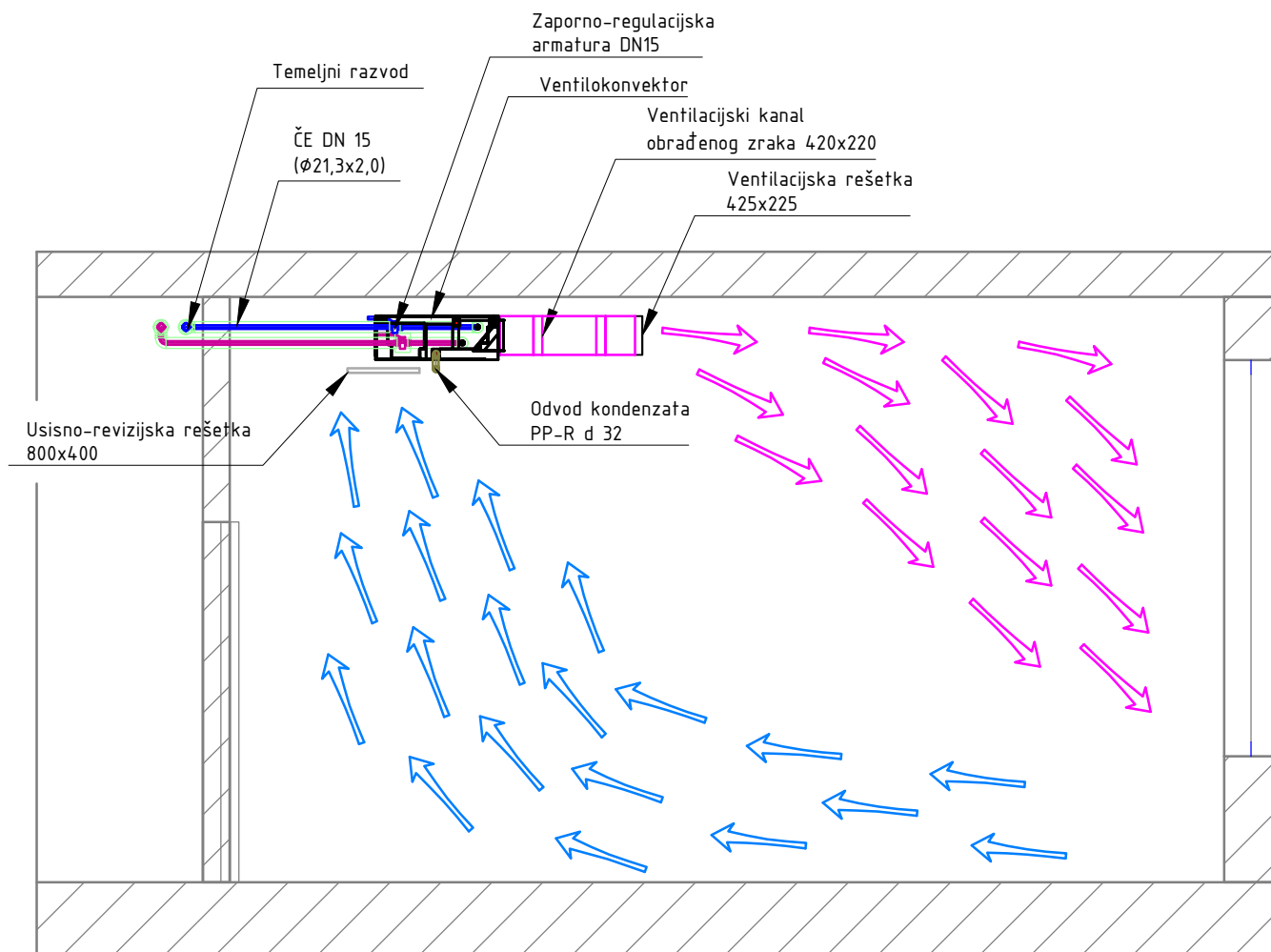
FC-2 - Podstropna ventilokonvektorska jedinica bez maske, kazetna izvedba, proizvođač kao Ventilclima, tip LIGHT 64:  
 $Q_h = 3,70 \text{ kW}$  (7/12°C)  
 $Q_g = 3,46 \text{ kW}$  (45/40°C)  
 $N_{el} = 43 \text{ W}$  / 230V / 50Hz  
 $D \times \delta \times V = 575 \times 515 \times 285 \text{ mm}$

FC-3 - Parapetna ventilokonvektorska jedinica s maskom, proizvođač kao Ventilclima, tip VCE 30:  
 $Q_h = 2,2 \text{ kW}$  (7/12°C)  
 $Q_g = 1,57 \text{ kW}$  (45/40°C)  
 $N_{el} = 43 \text{ W}$  / 230V / 50Hz  
 $D \times \delta \times V = 820 \times 460 \times 220 \text{ mm}$

- Zaporni ventil  
 - Motorni ventil  
 - Sobni termostat


- Hlađena/Grijana voda - POLAZ  
 - Hlađena/Grijana voda - POVRAT  
 - Automatska regulacija

Diplomski rad - Mario Barišić		 Veleučilište u Karlovcu Trg J. J. Strossmayera 9 47000 Karlovac
Projektirao	Mario Barišić, bacc. ing. mech.	
Razradio	Mario Barišić, bacc. ing. mech.	
Crtao	Mario Barišić, bacc. ing. mech.	
Pregledao	dr. sc. Nenad Mustapić, prof.	
Napomena:		Datum: 29.10.2019.
Gradjevina:	Hotel Šibenik	
Lokacija:	Šibenik	M: -
Sadržaj:	Schema ventilokonvektorskog razvoda	List 1/1
		Crtež 6



LEGENDA:

- Grijana/ hladjena voda - POLAZ
- Grijana/hladjena voda - POVRAT
- Kanal tlačnog/ obrađenog zraka
- Obrađeni zrak
- Povratni zrak

Diplomski rad - Mario Barišić			Veleučilište u Karlovcu Trg J. J. Strossmayera 9 47000 Karlovac	
Projektirao	Mario Barišić, bacc. ing. mech.			
Razradio	Mario Barišić, bacc. ing. mech.			
Crtao	Mario Barišić, bacc. ing. mech.			
Pregledao	dr. sc. Nenad Mustapić, prof			
Napomena:		Datum:		29.10.2019.
Građevina: Hotel Šibenik				
Lokacija: Šibenik		M:	1/40	
Sadržaj: Presjek karakteristične sobe		List	1/1	Crtež 7