

# UTJECAJ VIBRACIJA NA ČOVJEKA

---

**Spahija, Marko**

**Undergraduate thesis / Završni rad**

**2020**

*Degree Grantor / Ustanova koja je dodijelila akademski / stručni stupanj:* **Karlovac University of Applied Sciences / Veleučilište u Karlovcu**

*Permanent link / Trajna poveznica:* <https://um.nsk.hr/um:nbn:hr:128:947239>

*Rights / Prava:* [In copyright](#)/[Zaštićeno autorskim pravom.](#)

*Download date / Datum preuzimanja:* **2025-01-01**



**VELEUČILIŠTE U KARLOVCU**  
Karlovac University of Applied Sciences

*Repository / Repozitorij:*

[Repository of Karlovac University of Applied Sciences - Institutional Repository](#)



zir.nsk.hr



DIGITALNI AKADEMSKI ARHIVI I REPOZITORIJI

Veleučilište u Karlovcu  
Odjel sigurnosti i zaštite  
Stručni studij sigurnosti i zaštite

Marko Spahija

# **UTJECAJ VIBRACIJA NA ČOVJEKA**

ZAVRŠNI RAD

Karlovac, 2020.

Karlovac University of Applied Sciences  
Safety and Protection Department  
Professional under graduate study of safety and protection

Marko Spahija

# **THE EFFECT OF VIBRATION ON MAN**

FINAL PAPER

Karlovac, 2020.

Veleučilište u Karlovcu  
Odjel sigurnosti i zaštite  
Stručni studij sigurnosti i zaštite

Marko Spahija

# **UTJECAJ VIBRACIJA NA ČOVJEKA**

ZAVRŠNI RAD

Mentor : Dr.sc. Nikola Trbojević , prof.v.š.

Karlovac, 2020.



**VELEUČILIŠTE U KARLOVCU**  
KARLOVAC UNIVERSITY OF APPLIED SCIENCES  
Trg J.J. Strossmayera 9  
HR-47000, Karlovac, Croatia  
Tel. +385 - (0)47 - 843 - 510  
Fax. +385 - (0)47 - 843 - 579



## **VELEUČILIŠTE U KARLOVCU**

Stručni studij: Sigurnosti i zaštite

Usmjerenje: Zaštita na radu Karlovac, 2020.

### **ZADATAK ZAVRŠNOG RADA**

Student: Marko Spahija Matični broj: 0416614009

Naslov: UTJECAJ VIBRACIJA NA ČOVJEKA

Opis zadatka:

U teorijskom dijelu rada opisan je rad i utjecaj vibracija sukladno općenitim pravilnicima i normama, sa obzirom na različite vrste djelatnosti, te njihova važnost pri zaštiti na radu.

Zadatak zadan: 12/2019	Rok predaje rada: 02/2020	Predviđeni datum obrane: 02/2020
---------------------------	------------------------------	--

Mentor:

Dr.sc.Nikola Trbojević, prof.v.š.

Predsjednik ispitnog povjerenstva:

Mr.sc.Snježana Kirin, viši predavač

## **PREDGOVOR**

Htio bih se zahvaliti svim profesorima Veleučilišta u Karlovcu na prenesenom znanju i strpljenju koje su imali tijekom mog studiranja.

Zahvaljujem se svom mentoru Nikoli Trbojeviću, te pročelnici Snježani Kirin koji su mi pružili šansu i prihvatili moj završni rad, davali savjete, kao i na prenesenom znanju u ove 3 godine studiranja.

Želim se zahvaliti svojoj obitelji i prijateljima koji su mi bili velika podrška za vrijeme trajanja studija. Rad je pisan samostalno, uz pomoć literature koja je navedena. Rad sadrži rizik utjecaja vibracija na čovjeka, koji se pronalazi na svakome radnom mjestu, te kako se zaštititi od njega ili ga spriječiti na vrijeme bez posljedica za poslodavca ili djelatnika u određenoj firmi.

## **SAŽETAK**

Što su vibracije? Kako nastaju? Kako ih izmjeriti? Zašto reagiramo na njih i kako one utječu na ljudsko tijelo? Kako se zaštititi od utjecaja vibracija? U ovome završnom radu pisati ću o tome što su vibracije, koji su učinci vibracija na ljudsko zdravlje. Zbog toga su potrebni redovni periodični pregledi uposlenih na mjestima izloženosti djelovanju vibracijama kako bi se na vrijeme, preventivnim djelovanjem izbjegao razvoj ireverzibilnih promjena, a ovisno o nađenom stanju po potrebi pacijenti uputili na ocjenu radne sposobnosti. Poseban naglasak nalazi se na utjecaju vibracija na čovjeka, kako ih izmjeriti te kako se zaštititi od vibracija.

**Ključne riječi:** Utjecaj vibracija na čovjeka, zaštita od vibracija, učinci vibracija

## **SUMMARY**

What are vibrations? How do they come about? How do measure them? Why we respond to them? How do they affect the human body? How to protect yourself from vibration? In this final paper, I will write about what vibration is? What are the effects of vibration on human health? Therefore regular periodic examination soft he employees at the locations of vibration exposure are required in order to avoid the development of irreversible changes in a timely manner, and, if necessary, to refer patients to work capacity assessment, depending of the condition found. Particular emphasis placed on the effect of vibrations on humans, how to measure them and how to protect them from vibrations.

**KEYWORDS:** Impact of vibration on humans, vibration protection, vibration effects

## Sadržaj

ZAVRŠNI ZADATAK .....	I
ZADATAK ZAVRŠNOG RADA.....	I
PREDGOVOR.....	II
SAŽETAK.....	III
1. UVOD.....	1
1.1 Predmet i cilj rada.....	2
1.2 Izvori podataka i metode prikupljanja.....	2
2. OPĆENITO O VIBRACIJAMA .....	2
2.1 Vrste vibracija.....	3
2.2 Veličine kojima se opisuju vibracije .....	5
2.3 Vibracije sustava s jednim stupnjem slobode.....	6
3. UTJECAJ VIBRACIJA NA LJUDSKI ORGANIZAM .....	7
3.1 Zdravstveni problemi.....	7
3.1 Križbolja i bolesti leđa, ramena i vrata.....	8
3.2 Izloženost mehaničkoj vibraciji.....	8
3.3 Vibracije koje se prenose na šake i ruke.....	9
3.4 Vibracije na traktoru.....	13
4. ZAŠTITA OD VIBRACIJA.....	13
4.1 Zaštita ruku od vibracija.....	13
4.2 Zaštita od vibracija na dalekovodima.....	14
4.3 Klasične metode smanjenja vibracija .....	15
4.4 Kontrola vibracija pomoću piezoelemenata .....	17
4.5 Osobna zaštitna sredstva.....	19
4.6 Međunarodni normativi .....	20
5. ANALIZA I MJERENJE VIBRACIJA.....	21



5.1 Mjerenje i smanjivanje vibracija .....	22
5.2 Mjerenje vibracija u električnim strojevima.....	24
5.3 Tipovi signala .....	26
5.3.1 Deterministički signali.....	26
5.4 Frekvencijska analiza .....	27
5.5 Oprema za mjerenje vibracija.....	28
5.5.1 Vibrex .....	32
6. PRIMJER MJERENJA VIBRACIJA.....	34
7. ZAKLJUČAK.....	39
8. LITERATURA .....	40
9. PRILOZI.....	41
9.1 Popis simbola.....	41
9.2 Popis tablica.....	42
9.3 Popis slika.....	43

## **1.UVOD**

U mnogim zemljama svijeta postoje zakoni koji se odnose na sigurnost i zdravlje ljudi. Svrha tih zakona je stvaranje sigurnog radnog i životnog okoliša te uklanjanje nesigurnih postupaka i procesa. Radni i životni prostor trebao bi biti projektiran i izveden tako da zadovoljava norme sigurnosti ljudi i zaštite okoline, što uključuje i zaštitu od vibracija.

Vibracija je kretanje u pravilnom ponavljanju. Broj ponavljanja u jednoj sekundi zove se frekvencija vibracija. Jedan ciklus u sekundi je jedan herc, oznaka Hz. Krila pčele vibriraju gore-dole okruglo 150 puta u svakoj sekundi, pa je frekvencija ovih vibracija koja se čuju kao zujanje 150 Hz.

Rad se sastoji od više dijelova. Na početku se objašnjava što je vibracija te općenito o vibraciji. U daljnjem radu navode se utjecaji vibracija na čovjeka, zaštita od vibracija te mjerenje vibracija.

## **1.1 Predmet i cilj rada**

U radu su dane najvažnije vrste vibracija i zahtjevi kojima moraju udovoljavati ovisno o njihovoj primjeni. Ovaj rad prikazuje specifične zahtjeve koje trebaju ispuniti, te može pomoći pri odabiru odgovarajućih zaštitnih mjera za određen radni proces i njegove rizike.

U svijetu su dostupne brojne vrste vibracija, zbog čega je pravilan izbor posebno važan. Uvjet za tu zaštitu je ispravan odabir zaštitnih mjera koje odgovaraju zdravstvenim rizicima radnog procesa. Da bi taj odabir bio lakši, u radu su prikazane najčešće vrste vibracija, njihova primjena i funkcija, izravne i neizravne posljedice po zdravlje čovjeka, najviše dopuštene razine vibracija, te osobna zaštitna sredstva. Osnovni cilj ovog rada je upozoriti na opasnosti za čovjeka koje su moguće pri djelovanju vibracija i korištenje odgovarajućih zaštitnih mjera kako bi se smanjila mogućnost ozljede i osigurala sigurnost i zaštita zdravlja radnika.

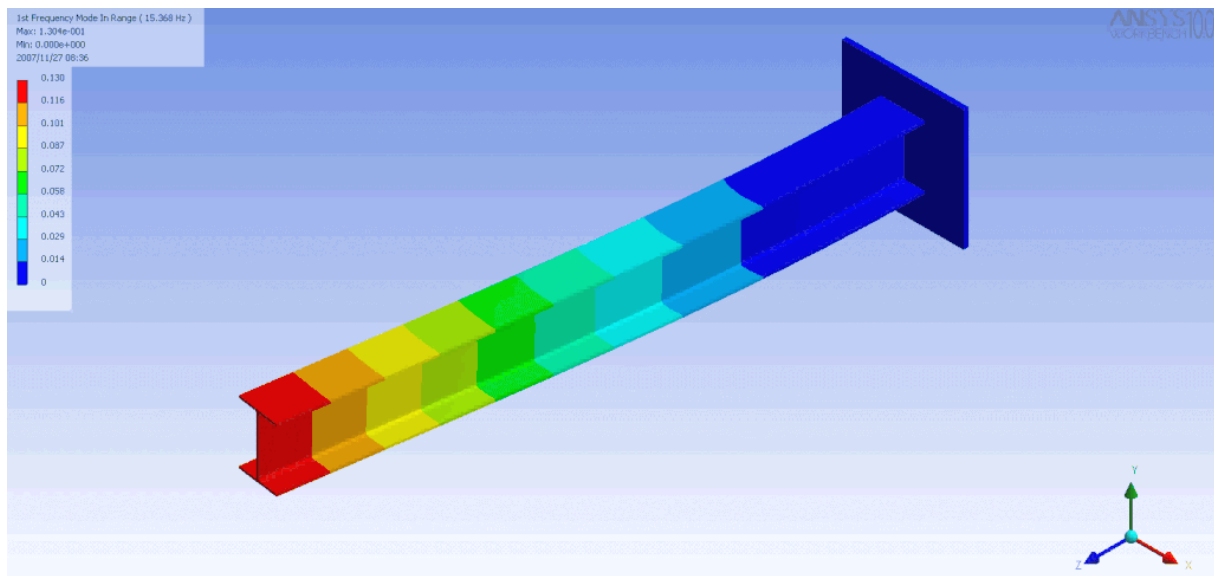
## **1.2 Izvori podataka i metode prikupljanja**

Rad je napravljen samostalnim istraživanjem iz knjige Trbojević, N., Trbojević, Osnovne zaštite od buke i vibracija, Udžbenik Veleučilišta u Karlovcu, Karlovac, 2011, te preko raznih normi za određene vrste vibracija te direktivama. Utjecaj vibracija na čovjeka, te zaštita od vibracija koji je bio ključan u teorijskom dijelu, dok se drugi dio rada odnosio na primjere mjerenja vibracija i osobna zaštitna sredstva.

## **2. OPĆENITO O VIBRACIJAMA**

Vibracije su periodično ili ciklično gibanje mehaničkih sustava (strojevi, građevine i drugo) oko ravnotežnog položaja prouzročeno vanjskom periodičnom silom ili otklonom iz ravnotežnoga položaja. Za razliku od titranja, vibracije se javljaju s relativno malim otklonima od ravnotežnog položaja s obzirom na razmjere mehaničkog sustava. U svakom se titraju potencijalna energija sustava pretvara u kinetičku i obrnuto, uz djelomičan gubitak energije zbog otpora i trenja, koja u obliku topline napušta sustav.

Kada se sustav, pomaknut iz ravnotežnoga položaja, prepusti daljem gibanju, vibracije su slobodne prigušene ili su u idealnom slučaju neprigušene. Ako na sustav djeluje vremenski promjenjiva uzbudna sila, vibracije su prisilne. Vibracije se proračunavaju s pomoću diferencijalnih jednadžbi iz kojih se dobivaju amplitude, te osobito važne vlastite frekvencije sustava, koje, ako su bliske frekvenciji poremećaja, dovode do znatnog povećanja amplitude to jest do rezonancije. Vibracije mogu djelovati štetno na ljudsko zdravlje, na udobnost vožnje i prouzročiti lomove konstrukcija. Namjerno izazvane koriste se kod mehaničkog sita, drobilica i drugog.[9]



Sl.1.Ravne linearne vibracije

## 2.1. Vrste vibracija

Vibracije u odnosu na čovjeka mogu biti:

Neugodne: ometanje udobnosti, ometanje percepcije i aktivnosti (rada), uzrok boli i ozljeda uzrok povraćanja (spore vibracije).

Na percepciju vibracija utječu: svojstva gibanja (veličine i frekvencija vibracija), svojstva izložene osobe, vrsta aktivnosti izložene osobe, raspoloženje i drugo.

Titranje ili osciliranje je širi pojam od vibracija, odnosno od osciliranja mehaničkog sustava. U prirodi ima mnogo primjera periodičnog ponavljanja pojava oko nekog ravnotežnog stanja u pravilnim vremenskim intervalima (gibanje elektrona oko jezgre, titranje atoma u kristalnoj rešetki, gibanje planeta oko sunca, izmjenična struja, plima, oseka itd.)[2]

Stupanj slobode je najmanji broj međusobno nezavisnih koordinata koje određuju položaj tijela koji se giba (vibrira) u nekom sustavu. Položaj krutog tijela u prostoru definira maksimalno 6 stupnjeva slobode ( $x, y, z, \omega_x, \omega_y, \omega_z$ ). Vibracije tijela mogu biti: translacijske (osi  $x, y, z$ ), torzijske ( $\omega_x, \omega_y, \omega_z$ ). Vibracije se mogu događati duž jedne ili više osi, te oko jedne ili više osi istodobno. Ovo važi za kruto tijelo. Elastično tijelo ima  $\infty$  broj stupnjeva slobode (vibracije kontinuuma). Svaka točka može vibrirati samostalno. Živi organizam (ljudsko tijelo) je elastično tijelo.

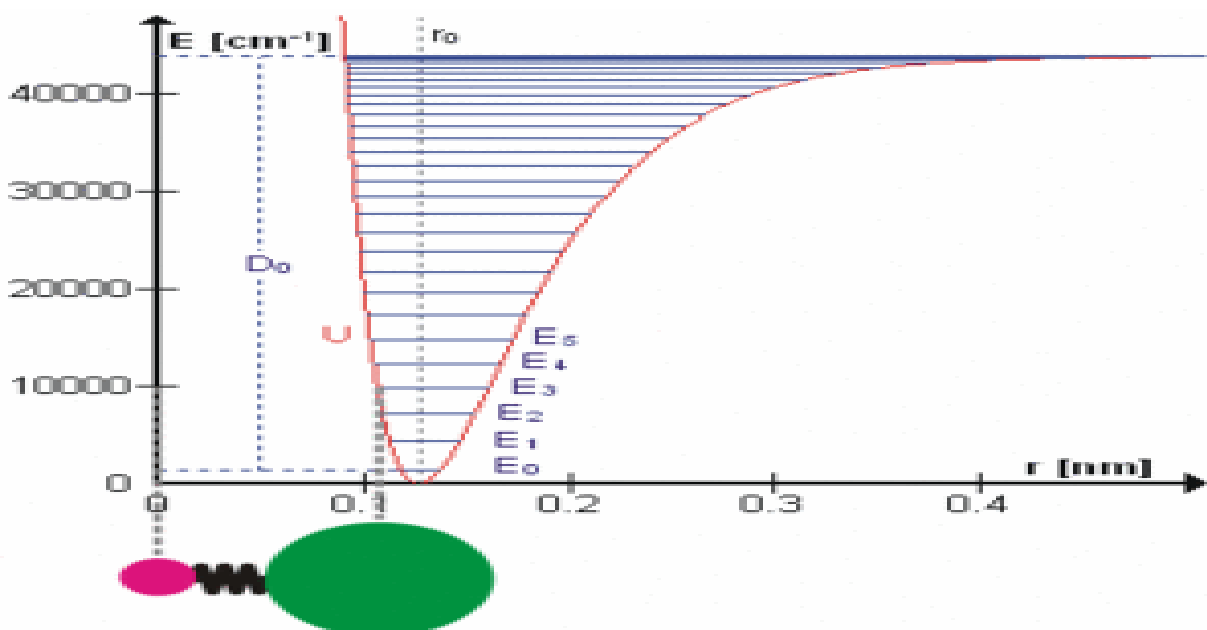
Torzijske vibracije pojavljuju se u rotorima strojeva, osovinama i drugim konstrukcijskim elementima opterećenima na uvijanje (torzija). Vibracije se mjere vibrometrima.[2]

Vibrometar je mjerni instrument za mjerenje vibracija strojeva, vozila, brodova, mostova zgrada i drugog.

Molekularne vibracije su titranja atoma oko ravnotežnih položaja u molekulama, odnosno gibanja kod kojih dolazi do promjene relativnih položaja atoma u molekuli. Dvoatomne molekule mogu vibrirati samo na jedan način (istezanjem i stiskanjem). Troatomne nelinearne molekule, na primjer voda  $H_2O$ , silicijev dioksid  $SO_2$ , ozon  $O_3$ , mogu vibrirati na tri načina, a linearne troatomne molekule, na primjer cijanovodična kiselina  $HCN$  i ugljikov dioksid  $CO_2$ , mogu vibrirati na četiri načina.

Općenito, nelinearna molekula koja sadrži  $N$  atoma može vibrirati na  $3 \cdot N - 6$  načina, a linearna molekula koja sadrži  $N$  atoma na  $3 \cdot N - 5$  načina. Energijske su razine molekularnih vibracija točno određene, a prijelaz između razina može se dogoditi jedino ako molekula emitira ili apsorbira foton energije jednak razlici dviju vibracijskih energijskih razina.[2]

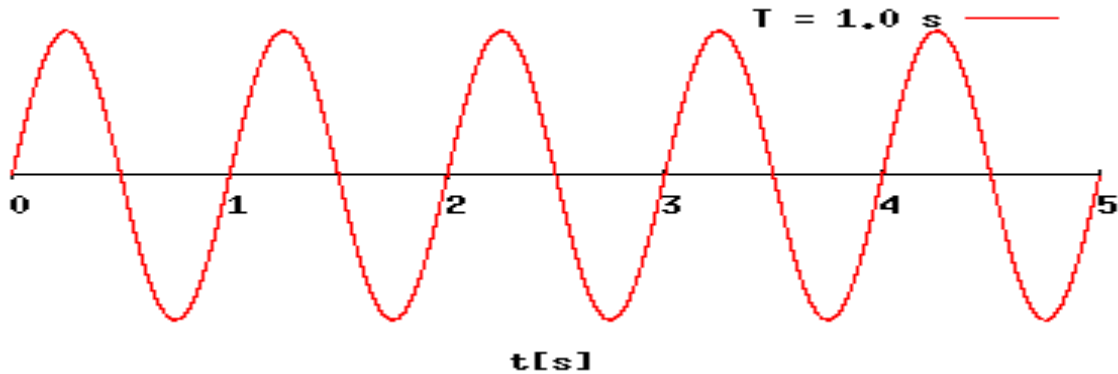
Vibracijski spektar je dio spektra elektromagnetskog zračenja, većinom u infracrvenom području, valne duljine od  $0,1\mu m$  do  $3mm$  koji potječe od vibracija atoma i elektrona unutar molekule ili kristalne rešetke. Primjenjuje se za određivanje duljine i jakosti veza između atoma u molekuli, određivanje energije disocijacije molekula, te za kvalitativnu i kvantitativnu kemijsku analizu u krutim, tekućim i plinovitim uzorcima. Poznavanje vibracijskih i rotacijskih spektara neke molekule omogućava njezino prepoznavanje u industrijskim procesima i okolišu.



Sl.2. Vibracijski spektar

## 2.2 Veličine kojima se opisuju vibracije

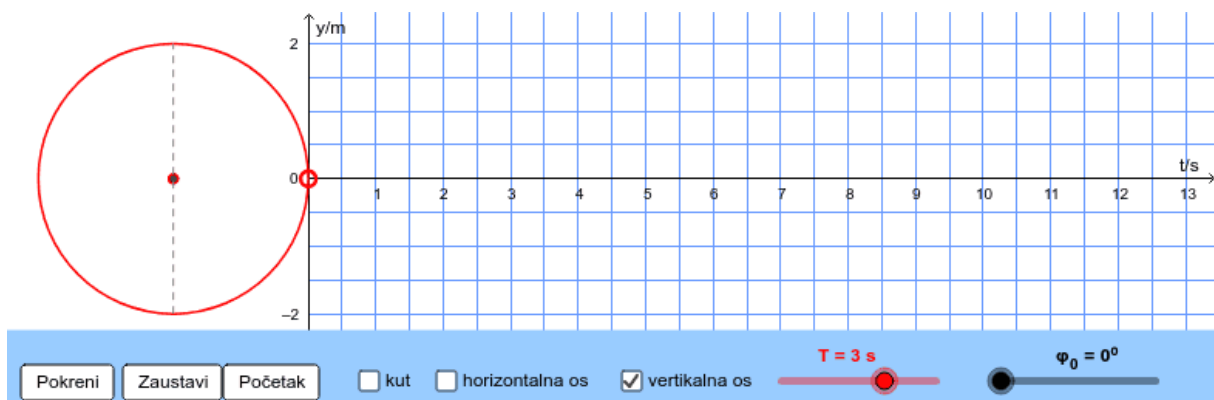
Period je vremenski interval između dviju točaka u “susjednim” oscilacijama koje su u istoj fazi.  $x = f(t) = f(t + nT)$  kao periodična veličina ovisna o vremenu  $t$ , nezavisna varijabla, vrijeme [s]  $T$  kao period [s]  $n$  cijeli broj. Frekvencija je broj perioda (ciklusa) u sekundi (cps).



Sl.3. Promjena perioda

Kružna frekvencija je broj opisanih radijana u sekundi. Jednaka je kutnoj brzini [rad/s].  $\omega = 2\pi f$  [rad/s] =  $2\pi/T$

Harmonijsko gibanje obično se prikazuje kao projekcija točke koja se giba po kružnici konstantnom brzinom.



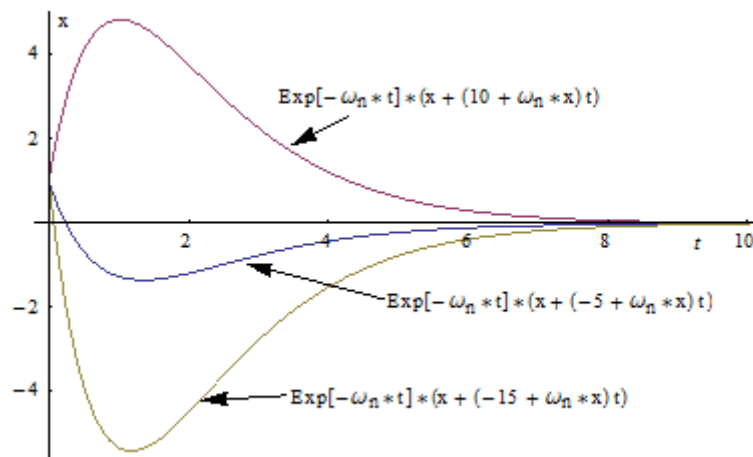
Sl.4. Harmonijsko gibanje po kružnici i titranje

Vršna vrijednost je najveća vrijednost oscilacije u promatranom intervalu, tj. najveći otklon od ravnotežnog (neutralnog) položaja.

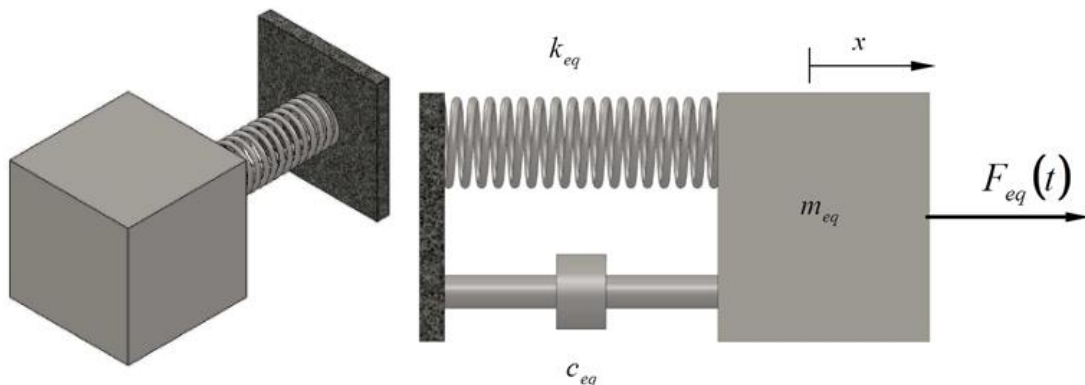
Efektivna vrijednost oscilacija je ekvivalentna standardnoj devijaciji. Srednja vrijednost kvadrata je ekvivalentna varijanci ( $\sigma^2$ ). [8]

## 2.3 Vibracije sustava s jednim stupnjem slobode

Svaki realni vibracijski sustav sadrži: Elastične (povratne, restorativne) elemente: akumuliraju potencijalnu energiju sustava (opruga, gravitacijsko polje). Sila opruge obično je linearno s produljenjem. Prigušne (disipativne) elemente: modeliraju rasipanje (disipaciju) mehaničke energije zbog unutarnjeg (pomicanje čestica materijala) i vanjskog trenja (1 vanjskog trenja 1-suho, 2 suho, 2-viskozno ili 3 viskozno ili 3-otpor fluida, koef. trenja  $\mu$  je  $\approx$  pri 1  $\approx$  konst., pri 2 brzini površina u dodiru, pri 3 brzina<sup>2</sup>). Viskozni prigušivač modelira realni vibracijski sustav. Inercijske (trome) elemente: akumuliraju kinetičku energiju sustava. Modeliraju se pomoću utega ili inercijskog diska pri rotaciji. U stvarnosti npr. opruga osim sile ima masu (inerciju), unutarnje i vanjsko trenje (prigušenje).[8]



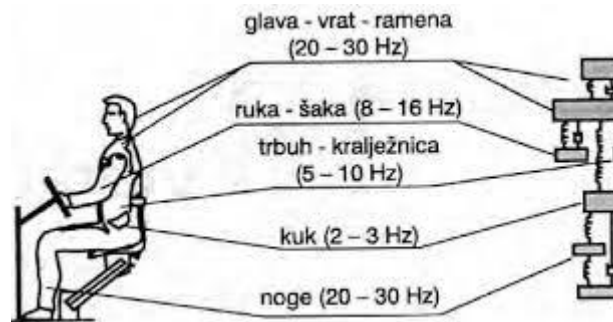
S1.5. Vibracije prigušenih sustava s jednim stupnjem



S1.6. Harmonijska uzbuda sustava s jednim stupnjem

### 3.UTJECAJ VIBRACIJA NA LJUDSKI ORGANIZAM

Prijenos vibracija na tijelo čovjeka ovisan je o položaju tijela, zbog čega su učinci vibracija složene naravi. Izloženost vibracijama koje se prenose na cijelo tijelo, u ljudskom organizmu uzrokuju i gibanja sile koje mogu: prouzročiti nelagodu, negativno djelovati na radni učinak, pogoršati već postojeće bolesti kralježnice, predstavljati rizik po zdravlje i sigurnost radnika. Vibracije niskih frekvencija uzrokuju bolest kretanja.[10]



Sl.7. Utjecaj vibracija na ljudsko tijelo

#### 3.1 Zdravstveni problemi

Epidemiološke studije o dugotrajnom izlaganju vibracijama koje se prenose na cijelo tijelo, potvrdile su postojanje većeg rizika za nastanak oštećenja zdravlja, oštećenja u području slabinske kralježnice, ali i u području vrata i ramena. U nekim se studijama izvješćuje o neželjenim učincima na probavni sustav, ženske spolne organe, i periferne vene.

Vibracijama koje se prenose na ruke uglavnom su izloženi radnici koji rade ručnim vibrirajućim alatima (čekić, bušilice, brusilice, pile, nabijači, pištolj), bez obzira kojom se energijom koriste (pneumatski, električni), zatim mineri, kopači, sjekači motornom pilom ili električnim cirkularima, bušači u kamenolomima, općenito u građevinarstvu, radnici na obradi metala, čišćenju metalnih odljevaka, brušenju i bušenju metala i drveta, prešanje i poliranje metala, radnici na strojevima u industriji obuće, itd.

Teško je razgraničiti utjecaj vibracija koje se isključivo prenose na cijelo tijelo (općenito vibracije), a koje na ruke (lokalne vibracije). Uglavnom vibracijama koje se prenose na cijelo tijelo izloženi su vozači prijevoznih i prijenosnih sredstava, poljoprivrednih strojeva i traktora, građevinskih strojeva, piloti, te rukovaoci industrijskih strojeva koji sami ili sa svojom podlogom vibriraju.[10]



### **3.2 Križobolja i bolesti leđa, ramena i vrata**

Rezultati epidemioloških studija pokazuju veću učestalost križobolje, hernijacije diska i ranih degenerativnih promjena kralježnice u osoba izloženih vibracijama koje se prenose na cijelo tijelo. Smatra se da rizik od ovih bolesti povećaju dulje trajanje izloženosti i veći intenzitet vibracija, dok razdoblja stanke (neizloženosti) taj rizik smanjuju. Brojni se vozači tuže na tegobe u području vrata i ramena, iako epidemiološka istraživanja nisu dala jednoznačne i uvjerljive zaključke o uzročnoj povezanosti ovih smetnji i izloženosti vibracijama.[10]

Križobolja i tegobe u području leđa, ramena i vrata nisu specifične samo za izloženost vibracijama. Pojavi i razvoju ovih stanja doprinose brojni čimbenici, kao što su položaj tijela tijekom rada, antropometrijske značajke osobe, tonus mišića, fizičko opterećenje i individualna sklonost (dob, od ranije prisutne bolesti i bolesna stanja, mišićne bolesti itd.)

Upravljanje pokretnim strojevima ne uključuje samo vibracije koje se prenose na cijelo tijelo, već i izloženosti nekim drugim čimbenicima koji opterećuju leđa, ramena i vrat.

Najvažniji među njima su: dugotrajno sjedenje u prisilnim položajima tijela, dugotrajno sjedenje u nefiziološkim položajima tijela, učestalo izvijanje kralježnice, držanje glave u iskrivljenom položaju, učestalo ručno podizanje i prenošenje materijala, traumatske ozljede, neočekivani pokreti, nepovoljni klimatski uvjeti i stres.[10]

U nekim državama i pod određenim uvjetima, bolesti slabinske kralježnice u radnika izloženih vibracijama koje se prenose na cijelo tijelo smatraju se profesionalnom bolešću.

### **3.2 Izloženost mehaničkoj vibraciji**

Cilj joj je osigurati zaštitu sigurnosti i zdravlja radnika od rizika povezanih s mehaničkim vibracijama. Njome se propisuju obvezni minimalni zdravstveni i sigurnosni standardi. Države članice EU-a mogu ih postrožiti ako žele. Dopunjuje Direktivu 89/391/EEZ kojom se uvode mjere za poboljšanje sigurnosti i zdravlja radnika na radu.

Poslodavci moraju: procijeniti i prema potrebi mjeriti razine mehaničke vibracije kojoj su radnici izloženi, promatrati mogući fizički utjecaj koji strojevi mogu imati ovisno o radnim postupcima, vrsti opreme i uvjetima uporabe, upotrebljavati prikladna sredstva i metode za mjerenje utjecaja vibracija, osigurati da nadležni pojedinci provedu procjenu i mjerenje u „odgovarajućim intervalima”;voditi evidenciju o nalazima radi mogućeg budućeg konzultiranja, pri procjeni rizika pridati osobitu pozornost određenim čimbenicima, a prije svega:razini, vrsti i trajanju izloženosti,mogućim neizravnim posljedicama,informacijama koje daje proizvođač radne opreme, postojanju zamjenske opreme, ažurirati procjene rizika, identificirati mjere potrebne za smanjenje rizika, uvesti tehničke i organizacijske promjene u

slučaju prekoračenja granica vibracija. One mogu uključivati sljedeće: ostale radne metode ili bolje dizajniranu opremu, ugradnju sjedala i rukohvata koji smanjuju pritisak na tijelo ili ruke korisnika, programe održavanja, ponovno osmišljavanje dizajna i rasporeda na radnim mjestima i radnim postajama, ograničavanje trajanja i intenziteta izloženosti vibracijama, uvođenje odgovarajućeg radnog rasporeda i razdoblja za odmor, odredbe o odijevanju kako bi se izložene radnike zaštitilo od hladnoće i vlage, informirati i osposobljavati osoblje. To bi trebalo uključiti sljedeće: mjere koje su poduzete kako bi se rizici uklonili ili smanjili na najmanju moguću mjeru, pojedinosti o graničnim vrijednostima izloženosti, rezultate procjene i mjerenja, moguće rizike od ozljede i kako ih otkriti i prijaviti, sigurne radne postupke, redovito savjetovanje i sudjelovanje osoblja i/ili njihovih predstavnika.[1]

Države članice EU-a moraju donijeti mjere kako bi osigurale odgovarajući zdravstveni nadzor radnika osobito kada se može uspostaviti veza između vibracija i prepoznatljive bolesti ili štetnih učinaka na zdravlje, je moguće da se ta bolest ili učinci pojavljuju u određenim radnim uvjetima, postoje provjerene tehnike za otkrivanje te bolesti ili štetnih učinaka na zdravlje.

Kada liječnik smatra da je radnik obolio od prepoznatljive bolesti ili mu je zdravlje narušeno zbog vibracija: obavješćuje i savjetuje radnika u vezi s bilo kojom vrstom zdravstvenog nadzora koji može biti potreban, poslodavca se obavješćuje i on mora poduzeti mjere kako bi uklonio ili smanjio uočene rizike.

Države članice EU-a mogu izuzeti morski ili zračni prijevoz iz direktive uz uvjet da su ispunjeni određeni zahtjevi.[1]

### **3.2 Vibracije koje se prenose na šake i ruke**

Oštećenja zdravlja vibracijama nastaju pri rukovanju alatima na komprimirani zrak i rotirajućim alatom (upotreba motornih pila, industrijska sječa drva, zakivanje metala, rudarski radovi itd.). Vibracije koje se s mehaniziranih sredstava rada prenose na rukovatelje predstavljaju veliki problem. Tako prenesene vibracije smanjuju udobnost i učinkovitost rukovatelja, a izlaganje vibracijama iznad određenih granica može izazvati trajne i nepovratne posljedice na zdravlje čovjeka. Kod zaposlenika koji su redovito izloženi vibracijama koje se sa strojeva prenose na sustav šaka-ruka nakon nekog vremena može doći do niza oštećenja, odnosno poremećaja u krvožilnom, živčanom ili mišićno-koštanom sustavu šake ili ruke. Čitava skupina profesionalnih bolesti koje su posljedica dugotrajnog izlaganja povišenim razinama vibracija naziva se „vibracijski sindrom“ ili češće engleski izraz HAVS – Hand Arm Vibration Syndrom. Prvi podaci i registrirani slučajevi vibracijskog sindroma nalaze se već iz vremena početkom 19.stoljeća nakon uvođenja prvih pneumatskih alata u francuskom

rudarstvu, a danas se procjenjuje da u čitavom svijetu ima više milijuna zaposlenika koji su svakodnevno izloženi vibracijama koje se sa strojeva prenose na sustav šaka-ruka. Vibracijski sindrom predstavlja ozbiljan zdravstveni problem i u Republici Hrvatskoj, a poznato je i da većina profesionalnih sjekača u šumarstvu ima problema s nekom od posljedica vibracijskog sindroma.[2]



Sl.8. Posao profesionalnog sjekača

Ovisno o intenzitetu, frekvenciji i trajanju izloženosti vibracijama te načinu rada i vrsti aktivnosti, te promjene mogu biti reverzibilne ili mogu prijeći u trajna oštećenja. Rad u hladnom okolišu povećava rizik za ova oštećenja i prilikom izlaganja vibracijama treba izbjegavati pothlađivanje šaka (pomoću rukavica ili zagrijavanjem). Stoga je potrebno što objektivnije mjeriti vibracije i odrediti stvarnu opasnost na zdravlje čovjeka, kao i razvijati zaštitne mehanizme i sredstva zaštite kako bi se rukovatelji zaštitili od štetnog utjecaja vibracija.



Sl.9. Vibracijske rukavice

Oštećenja kod zaposlenika koji su izloženi štetnom djelovanju vibracija koje se prenose na šake i ruke mogu se manifestirati kao bolest krvnih žila, neurološki poremećaji i promjene na kostima, zglobovima i mišićima. Dugotrajna izloženost vibracijama visokih frekvencija može dovesti do poremećaja krvotoka koji se manifestira povremenim napadajima bljedila jednog ili više prstiju, a kada se krvotok ponovno uspostavi, najčešće zagrijavanjem, prsti pocrvene i budu bolni.[2]



Sl.10. Bljedilo prstiju zbog poremećaja krvotoka

Kod zaposlenika izloženih ovim vibracijama mogu se javiti i neurološki poremećaji koji se manifestiraju kao utrnulost, obamrlost prstiju i šaka, smanjenja osjeta dodira i temperature kao i manualne spretnosti. Zaposlenici se mogu žaliti i na slabost mišića, bol i smanjenje mišićne snage u šakama i rukama. Intenzivne vibracije niskih frekvencija mogu uzrokovati degenerativne promjene u kostima šake, zglobovima prstiju i ručnog zgloba, lakta i ramena. Ako se izloženost vibracijama koje se prenose na šake i ruke nastavi, simptomi se

pogoršavaju i najčešće dolazi do narušavanja radne sposobnosti, povećanog rizika od ozljeda i ometanja aktivnosti svakodnevnog života. U početnim stadijima vibracijske bolesti potrebno je skraćivanje dnevne izloženosti vibracijama, a u napredovalom stadiju treba zaposlenika premjestiti na drugo radno mjesto.

Ukoliko dođe do učestalog izlaganja previsokim frekvencijama vibracija, može doći do pojave simptoma bolesti putovanja. Ukoliko se previsoke frekvencije vibracija nastave također može doći do ozbiljnih posljedica za zdravlje. Izloženost ruku rukovatelja stroja vibracijama prisutno je u mnogim gospodarskim granama. Ona tijekom rada može proizaći kao posljedica rukovanja rotirajućim i udarnim alatima u šumarstvu i poljoprivredi, u proizvodnim pogonima, u rudarstvu, graditeljstvu, kao i drugim djelatnostima. Izloženost sustava šaka – ruka može proizaći isto tako i iz vibrirajućih predmeta obrade koje proizvodni radnici drže u rukama, ali isto tako i od volana motornog vozila. Oštećenja izazvana vibracijama najizraženija su na samom mjestu djelovanja. Najosjetljiviji dijelovi tijela na vibracije su periferni dijelovi ekstremiteta te trup. Svako tkivo provodi vibracije te se tako vibracije mogu prenijeti preko ruku do kralježnice i trupa i obrnuto. Najefikasniji prigušivači vibracija u ljudskom tijelu su zglobne i zračne šupljine.[2]

Tablica 1. Pet grupa poremećaja povezanih s utjecajem vibracija koje se prenose na sustav ruka – šaka

GRUPA	Poremećaj
A	Poremećaj krvožilnog sustava
B	Poremećaji u koštanom sustavu
C	Poremećaji u perifernom živčanom sustavu
D	Poremećaji u mišićima
E	Ostali poremećaji( npr. vezani uz čitavo tijelo)

Prema europskoj direktivi (2002/44/EC), intenzivne vibracije niskih frekvencija koje se prenose na ruke i šake mogu uzrokovati degenerativne promjene u kostima šake, zglobovima prstiju i ručnog zgloba, u području lakta i ramena. Opterećenje zglobova može zahvatiti ručne zglobove i zglobove lakta. Potrebno je mjeriti vibracije i odrediti stvarnu opasnost na zdravlje čovjeka, kao i razvijati zaštitne mehanizme i sredstva zaštite kako bi se rukovatelji zaštitili od štetnog utjecaja vibracija.[2]

### **3.4 Vibracije na traktoru**

Vibracije na traktoru stvaraju se kao posljedica gibanja traktora, rada motora, rada elemenata transmisije te rada priključnog stroja. Osim štetnog djelovanja na elemente pojedinih sustava traktora te vibracije prenose se i na čovjeka te utječu na njegovo zdravlje, trenutnu koncentraciju i slično. Kraća, ali intenzivna izloženost vibracijama visokih frekvencija može izazvati bol u stomaku, nedostatak zraka, mučninu i vrtoglavicu. Dugotrajna intenzivna izloženost vibracijama visokih frekvencija može dovesti do poremećaja psihomotornog, fiziološkog i psihološkog stanja radnika. Pojedine studije ukazuju da je oko 10 % svih vozača traktora, tijekom osmosatnog radnog vremena, izloženo razinama iznad dnevne granične vrijednosti izloženosti. Ukoliko je slučaj da je prekoračeno radno vrijeme od navedenog taj postotak raste na 27 %. Djelovanja vibracija na zdravlje čovjeka su brojna, ali se često zbog udruženosti vibracija sa drugim profesionalnim opasnostima i štetnostima, ne može, potpuno jasno, uspostaviti uzročno-posljedična veza između djelovanja vibracija i oštećenja zdravlja. Štetno svojstvo vibracija naročito je izraženo kod starijih poljoprivrednih strojeva kod kojih ne postoji efikasan sustav amortiziranja vibracija i udaraca. Zbog svih tih utjecaja potrebno je rukovatelju traktora omogućiti što bolje ergonomske uvjete prilikom rada i što bolje ga zaštititi.[9]

## **4. ZAŠTITA OD VIBRACIJA**

Primjena ergonomskih pravila pri dizajniranju alata i mašina radi smanjenja potrebne snage potrebne da bi se napravio posao. Zamjena alata/strojeva koji prouzrokuju prevelike vibracije sa boljim strojevima. Periodično i regularno održavanje alata/strojeva. Organiziranje aktivnosti radnika tako da se izmjenjuju periodi izloženosti vibracijama sa periodima bez izloženosti. Nabaviti rukavice koje zaštićuju od vibracija. Informiranje radnika o rizicima izlaganja vibracijama i uvježbavanje ljudi da ispravno koriste alate/strojeve i zaštitne rukavice. Praćenje zdravlja radnika sa preventivnim periodičnim sanitarnim kontrolama, koje provodi doktor zadužen za industrijska oboljenja.[2]

### **4.1 Zaštita ruku od vibracija**

Zaštita protiv vibracija: limitiranje prijenosa vibracija na šaku-ruku i zaštita od razvijanja bolesti. Zaštita od traumatskih događaja: izbjegavanje abrazije kože, posjekotina i probadanja, a isto tako odbija masti i ulja. Zaštita od hladnoće: osigurava odgovarajuću temperaturu kože. Osigurava bolji zahvat: u suhim, mokrim i uljnim situacijama.

Rukavice koje se prodaju kao protu-vibracijske na sebi moraju imati CE znak koji znači da su bile testirane i da udovoljavaju zahtjevima norme EN ISO 10819:1997. No ova norma ne

navodi detaljno karakteristike rukavica, zbog čega se stupanj zaštite koju pružaju mora posebno procijeniti na način koji je propisan Direktivom o osobnim zaštitnim sredstvima, donesenom 1992. godine. Protu-vibracijske rukavice značajno ne smanjuju rizik pri frekvencijama 150 Hz (9000 titraja u minuti). To znači da je, pri uporabi većine ručnih alata, smanjenje razine vibracija, ponderirane obzirom na njihovu frekvenciju, zanemarivo. Protu-vibracijske rukavice mogu donekle smanjiti rizik kod uporabe alata koji rotiraju velikom brzinom (ili proizvode vibracije visokih frekvencija), a pritom ih se drži labavim stiskom. No, ovo smanjenje rizika nije lako kvantificirati, pa se ne treba oslanjati na to da će se rukavicama postići zaštita od djelovanja vibracija koje se prenose na šake i ruke.[9]

## **4.2 Zaštita od vibracija na dalekovodima**

Izazvane laminarnim strujanjem vjetra, na dalekovodima se javljaju vibracije i oscilacije koje mogu dovesti do oštećenja vodiča, opreme vodiča ili stupa. Da bi se ove vibracije i oscilacije smanjile na nekritičnu razinu, na dalekovode ugrađujemo sustav za prigušenje vibracija.

Prigušivači vibracija tipa Stockbridge služe za suzbijanje vibracija uzbuđenih vjetrom, tzv. Karmanove ili aeolske vibracije. Ovisno o tipu vodiča ili zaštitne užadi, dostupni su različiti tipovi prigušivača koji na zahtjev kupca mogu biti s vruće cinčanim ili nehrđajućim užetom, vruće cinčanim ili nehrđajućim vijcima, sa ili bez otkidajuće glave.[3]

Rastojnici prigušivači održavaju razmak između vodiča u snopu, a ukoliko se na liniji očekuju vibracije uzrokovane vjetrom (aeolske) i oscilacije vodiča unutar snopa potrebno je koristiti rastojnike prigušivača koji prigušuju amplitude vibracija vodiča. U tom kontekstu, dostupni su različitim od elirastojnika prigušivača (vijčanastezaljka) sa različitim razmacima između vodiča u snopu.

Bretelle (Bate) prigušivači aeolskih vibracija sastoje se od određene duljine vodiča (sličnog glavnom vodiču) u rasponu montirani ispod nosivih lanaca i spojenih tzv. Bretelle stezaljkama za svaki susjedni napon. Za velike raspone, kao što su prelazi preko Rijeka i fjordova rade se tzv. Festoon-i koji se sastoje od više zajedno spojenih Bretelle prigušivača i mogu zauzeti više od 50m raspona. Proizvodimo kovane Bretelle stezaljke za aktivne vodiče i zaštitnu užad, otvorenog i zatvorenog tipa.[3]

Jedan od važnijih zadataka opreme vodiča kod nadzemnih vodova je dugotrajna zaštita vodiča zaštita užadi. Strujanje zraka na vodiču može inducirati vibracije u vodičama, što u najgorem slučaju uzrokuje međusobno udaranje vodiča i uzrokuje kratki spoj koji teško oštećuje vodiče nadzemnih vodova. U osnovi postoje 3 vrste vibracija vodiča izazvanih strujanjem zraka na

vodič: kratkovalne vibracije (aeolske), oscilacije podraspona, dugovalne oscilacije (galopirajući vodič ili snop vodiča).

Dugovalne oscilacije, tj galopiranje vodiča, mogu se osobito događati zimi zbog stvaranja ledenih kristala na vodičima. Kada tako formirani led se počne topiti ili kidati nastaje diferencijalni vlak vodiča što dovodi do stvaranja galopirajućih oscilacije veličine amplitude i do nekoliko metara. Zato se trebaju instalirati interfazni rastojnici da spriječe međusobno udaranje vodiča jedan o drugi, što za vodiče različitih faza u rasponu može dovesti do vrlo teških odnosno skupih havarija. Dakle interfazni rastojnici osiguravaju kontinuiran prijenos energije bez havarija. Oni se ugrađuju u raspone nadzemnih vodova na onim mjestima dalekovoda gdje postoji mogućnost galopiranja vodiča. U osnovi postoje interfazni rastojnici za osiguravanje faznih vodiča međusobnog sudaranja u rasponu, za jednostruke vodiče, za snopove od dva, tri, četiri i više vodiča u snopu.[3]



Sl.11. Sustavi zaštite od vibracija (dalekovod)

### 4.3 Klasične metode smanjenja vibracija

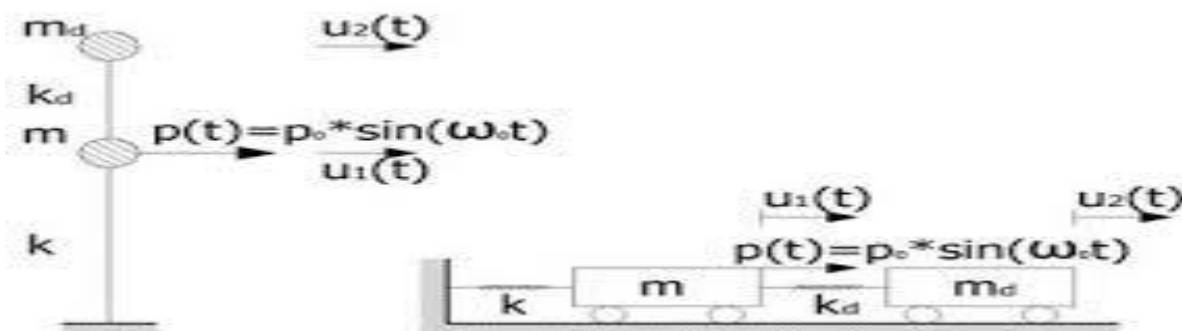
Proučavanjem vibracija dolazi se do zaključka da se u većinu ljudskih aktivnosti uključuje neki pojavni oblik vibracija. Postoje mnogi primjeri štetnih utjecaja vibracija: većina vozila ima vibracijskih problema zbog neuravnoteženosti motora, neuravnoteženost diesel motora može proizvesti potresne valove dovoljno jake da budu smetnja u urbanim zonama. Kotači lokomotiva se pri velikim brzinama zbog neuravnoteženosti mogu odvojiti više od centimetra od tračnica. U turbinama vibracije uzrokuju spektakularne mehaničke kvarove. Općenito, vibracije rezultiraju bržim trošenjem i kvarovima dijelova motora kao što su nosači i kotači, a također stvaraju i jaku buku. U današnje vrijeme provode se mnoga istraživanja s ciljem da se otklone vibracije koje nastaju u ležajevima motora.[1]



Kad god se prirodna frekvencija vibracije motora ili strukture podudara s frekvencijom vanjskog poticaja, nastaje fenomen koji se zove rezonancija. Ona može uzrokovati poremećaje u radu strojeva i lom konstrukcije. Zbog negativnog utjecaja kojeg vibracije imaju na strojeve i konstrukcije, testiranje i praćenje vibracija postalo je standardan postupak u dizajnu i razvoju većine inženjerskih sustava. Usprkos svom štetnom djelovanju, vibracije se mogu uspješno primijeniti u nekim industrijskim granama. Primjena vibracijske opreme proteklih se godina znatno povećala. Na primjer, vibracije su iskorištene u vibracijskim pokretnim transporterima, sitima, u procesu kalupljenja, perilicama rublja, električnim četkicama za zube, zubarskim bušilicama, satovima, ultrazvučnim uređajima, električnim masažnim uređajima, spravama za fitness itd. Vibracije se koriste za simulacije potresa radi geoloških istraživanja i pri istraživanjima dizajna nuklearnih reaktora. Zbog mnogih izrazito negativnih utjecaja vibracija na konstrukcije i ljudski organizam teži se smanjivanju (redukciji) vibracija. Veličina izmjerenih amplituda i pripadne frekvencije pokazati će na temelju propisa jesu li vibracije u dopuštenim granicama izdržljivosti materijala, uvjeta funkcioniranja stroja te udobnosti i zdravlja radnika koji su pod djelovanjem vibracija.[1]

Ako su vibracije iznad dozvoljenih granica, nastoje se smanjiti amplitude vibracija. Da bi se postiglo smanjenje potrebno je promijeniti parametre kojima su određene vibracije (masa, krutost i prigušenje) i koji određuju vlastita vibracijska svojstva objekta.

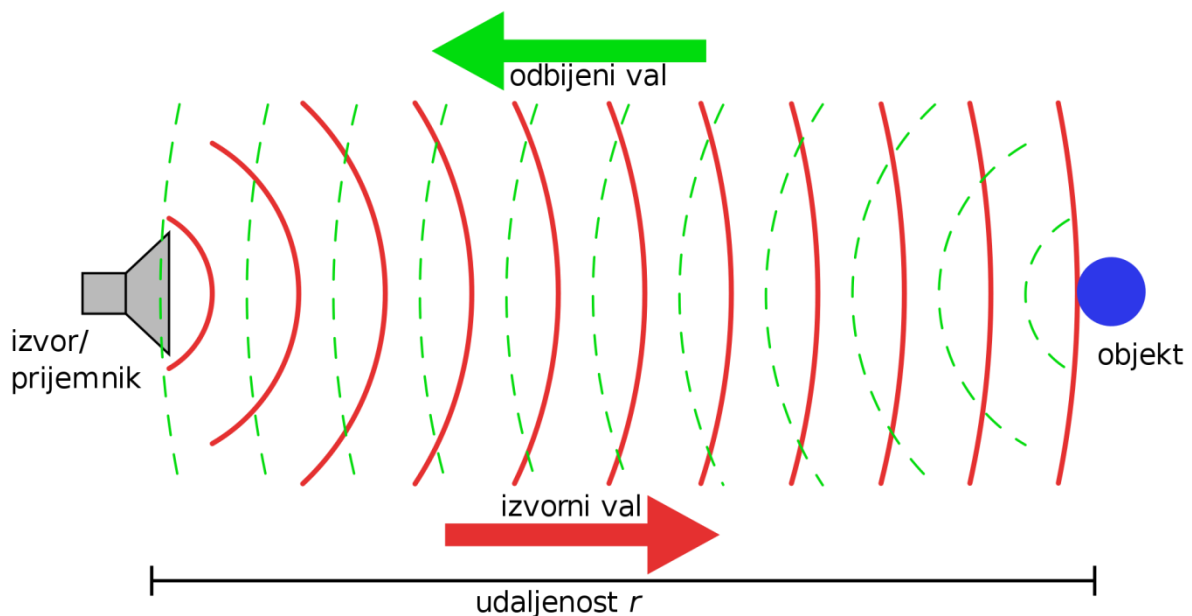
Postoje različite metode smanjenja vibracija: izbjegavanjem rezonancije vlastitih vibracija objekta i vibracija uzbude promjenom krutosti ili mase odnosno vlastite frekvencije objekta ili promjenom frekvencije uzbude, ugradnjom dinamičkih, hidrauličkih ili tarnih prigušivača, smanjivanjem intenziteta uzbude promjenom izvora uzbude, ugradnjom dinamičkih kompenzatora, koji rade na načelu uzbuđivača, ali s razlikom da oni djeluju protufazno, tj. poništavaju ili smanjuju uzbudu, korištenjem posebnih izolatora, materijala koji upijaju vibracije i time sprječavaju njihovo prenošenje.



Sl.12. Utjecaj prigušivača na dinamiku građevine

#### 4.4 Kontrola vibracija pomoću piezoelemenata

Da bismo mogli razumjeti princip na kojem se zasniva ova metoda potrebno je prvo reći nešto o osnovama piezomaterijala i piezoelektričnom efektu. Piezoelektrični efekt (grč. piezo - gurati) se objašnjava kao pojava kada pri elastičnoj deformaciji nekih kristalnih dielektrika, kristali postaju električki polarizirani. Takve kristalne tvari se nazivaju piezoelektričnim kristalima ili piezoelektricima. Prema tome piezoelektrik je svaki materijal koji pokazuje konverziju između mehaničke i električne energije. Za piezoelektrični kristal vrijedi, ako ulažemo mehanički rad na dvije suprotne plohe, električni napon se javlja nanekom drugom paru ploha. Najveća polarizacija nastaje kada je naprezanje takvog dielektrikana pravcu, tzv. piezoelektričnoj osi kristala. Ako se kristalna pločica odrezana na odgovarajući način pritišće silom  $F$ , tada se na jednoj strani površine pločice pojavi polarizirani pozitivni naboj, a na drugoj negativni naboj. Ako deformacija promjeni smjer, tada se promjeni i polaritet polarizacije. Nadalje, ako se pločice piezoelektričnog kristala priključe na napon, pod utjecajem električnog polja nastaje polarizacija dipola, koji se orijentiraju u smjeru polja. Električno polje u kristalu uzrokuje mehaničko naprezanje. Nastali efekt naziva se inverzni piezoelektrični efekt.[1]



Sl.13. Piezoelektrični efekt

Prve pretpostavke o postojanju takve pojave postavio je Coulomb (1815.), pretpostavivši da je moguće proizvesti elektricitet deformacijom čvrstog tijela. Becquerel je

1820.g. predložio pokuse sa kristalima minerala u tom smislu. Te pokuse su 1880.g. izveli braća Pierre i Jacques Curie u svojoj 21., odnosno 24. godini, postavši pronalazačima piezoelektričnog efekta. Otkrili su da kada se tlače kristali topaza, kvarca, Rochelle soli i šećera od šećerne trske, dobiva se električni napon koji je proporcionalan uloženoj mehaničkoj pobudi. Naime, još prije njihovog pronalaska bilo je poznato svojstvo pojave električnih polova različitih predznaka na suprotnim krajevima kristala kada bi kristali bili izloženi promjeni temperature, ta pojava naziva sepiroelektricitet (grč. pyr - vatra). Pierre i Jacques Curie uspjeli su postići isto ponašanje primjenjujući silu na kristal u određenim smjerovima. Naziv piezoelektricitet predložen je 1881.g. (Hankel), a iste godine postavljena je pretpostavka o postojanju suprotnog ponašanja - mehaničke deformacije kristala ako mu se na suprotne krajeve dovedu raznoimeni električni naboji. Tu pretpostavku su 1881.g. potvrdili istraživači efekta, Pierre i Jacques Curie. Kasnije se pokazalo da je reverzibilnost ove pojave posljedica simetrija u kristalima. Znanost i tehnologija dobili su jednostavan, izravan i izvanredno precizan način pretvorbe mehaničke u električnu energiju i obratno.[1]

Teorijsku osnovu za razumijevanje piezoelektričnog efekta postavio je Kelvin (1893.), a tenzorske jednadžbe koje opisuju (linearnu) vezu između deformacije i električnog polja kod piezoelektričnih kristala dao je Voight 1894. Do prvih praktičnih primjena piezoelektričnog efekta došlo je za vrijeme I. svjetskog rata, kada su proizvedeni prvi sonarni uređaji za otkrivanje podmornica. Sljedećih godina otkriveni su novi piezoelektrični materijali, i unapređivano je teorijsko razumijevanje pojave. Danas je pažnja usmjerena na nove tehnološke primjene i otkrivanje novih piezoelektričnih materijala (posebno korisnima su se pokazale piezoelektrične keramike i sintetski polimeri). Ovim otkrićima otvorena su vrata velikom napretku u razumijevanju fizike čvrstog stanja, a njihove tehnološke primjene i civilizacijska važnost su goleme. Zbog opisanih svojstava piezoelekt se koristi u radijskoj tehnici te se piezoelektrični materijali u velikoj mjeri koriste za izradu senzora i imaju široku primjenu u današnjoj tehnologiji. Najvažnija svojstva piezoelektrika su mogućnost vrlo brze i učinkovite pretvorbe mehaničkih deformacija u električne impulse i obrnuto. Za potrebe pretvorbe električnih impulsa u mehaničke pomake i obrnuto najprikladniji materijali su piezoelektrične keramike, poput PZT-a (slika 16.), i polimerni piezoelektrici. Piezoelektrična svojstva se često kombiniraju sa nekim drugim fizikalnim svojstvima materijala, da bi se dobili materijali novih svojstava. Jedan od najpoznatijih, najšire korištenih i prvih otkrivenih piezoelektrika je kristal kvarca. Ostali piezo materijali: BaTiO<sub>3</sub>, KNbO<sub>3</sub>, Ba<sub>2</sub>NaNb<sub>5</sub>O<sub>15</sub>, LiNbO<sub>3</sub>, SrTiO<sub>3</sub>, Pb(ZrTi)O<sub>3</sub>, Pb<sub>2</sub>KNb<sub>5</sub>O<sub>15</sub>, LiTaO<sub>3</sub>, BiFeO<sub>3</sub>, Na<sub>x</sub>WO<sub>3</sub>. [1]

Piezoelektrični efekt općenito ovisi o temperaturi. Tako pri temperaturama ispod 50K obični materijali gube velik dio svoje piezoelektričnosti. No, otkriveni su i materijali koji imaju obrnuto svojstvo - jače izražen efekt pri vrlo niskim temperaturama, što pokazuje da se piezoelektrični efekt može koristiti i pri niskim temperaturama, što je važno za nisko temperaturnu fiziku. Elektromehanički pretvornici pretvaraju električnu energiju u mehaničku i obrnuto. Koriste se pasivno i aktivno. Pasivno se izravno piezoelektrična svojstva koriste da bi se proizveo napon iz vanjskog naprezanja. Ovaj način uključuje hidrofone, podvodne prislušne naprave, mikrofone, fonograme, mjerne trake dinamičkog naprezanja, senzore vibracija i dr.[1]

#### 4.5 Osobna zaštitna sredstva

Osobna zaštitna sredstva predstavljaju osobnu zaštitnu opremu koja se daje na korištenje osobama izloženim za vrijeme rada određenim opasnostima koje se drugim mjerama ne mogu otkloniti. U ovom slučaju u primjeni su posebna pravila zaštite na radu jer opasnost na radnom mjestu nije bilo moguće otkloniti primjenom osnovnih pravila zaštite na radu.

Tablica 2. Pravilnik osobnih zaštitnih sredstava

1.Sredstva za zaštitu glave	Zaštitni šljem (kaciga) koja mora štiti glavu od padajućih predmeta. Zaštitni šljem mora imati ugrađenu kolijevku koja ima mogućnost podešavanja po veličini s razmakom od šljema između 2 i 4 centimetra.
2.Sredstva za zaštitu očiju i lica	Poput zaštitnih naočala ili štitnika za varioce, služe za zaštitu od ulijetanja čestica i strugotina u oči te za zaštitu očiju od štetnog zračenja kod npr. varenja.
3.Sredstva za zaštitu sluha	Vata, čepići i zaštitne slušalice (antifoni) se daju na korištenje osobama izloženim za vrijeme rada povećanoj buci koja se drugim mjerama ne može spriječiti.
4.Sredstva za zaštitu dišnih organa	Služe kako bi se zaštitili dišni organi od štetnih čestica, prašina i plinova koji se vrlo lako mogu udahnuti i na taj način doprijeti do pluća i uzrokovati oštećenja tkiva.

5.Sredstva za zaštitu ruku	Štite ruke od hladnoće i topline, električne energije, mehaničkih opasnosti, štetnog djelovanja kiselina i slično. Rade se od gume (za rukovanje kiselinama, za rad s uređajima pod naponom) ili kože (kod varenja).
6.Sredstva za zaštitu nogu	Štite noge od padajućih predmeta (cipele sa čeličnom kapicom), zaštitu od štetnog toplinskog djelovanja (npr. cipele sa drvenim đonom)
7.Sredstva za zaštitu tijela	Spadaju zaštitna kuta, kombinezoni i slično služe kao zaštita od prašina i prljanja.
8.Sredstva za zaštitu od nepovoljnih atmosferskih utjecaja	Štite radnike od hladnoće, vjetra, kiše, snijega
9.Sredstva za zaštitu od pada sa visine	Koriste radnici kojima nije moguće na niti jedan drugi način ograditi ili na drugi način osigurati radno mjesto. U ovu opremu spadaju zaštitna užad i opasači.

Pravila zaštite na radu nalažu uporabu osobnih zaštitnih sredstava kao posljednji korak u povećanju sigurnosti na radnom mjestu. Potrebno je prije pokušati otkloniti opasnosti na drugi način: zamjenom nesigurnog stroja za sigurni, automatizacijom radnog procesa ili ograđivanjem opasnosti kako bi se spriječio pristup - primjenom osnovnih pravila zaštite na radu.[2]

#### **4.6 Međunarodni normativi**

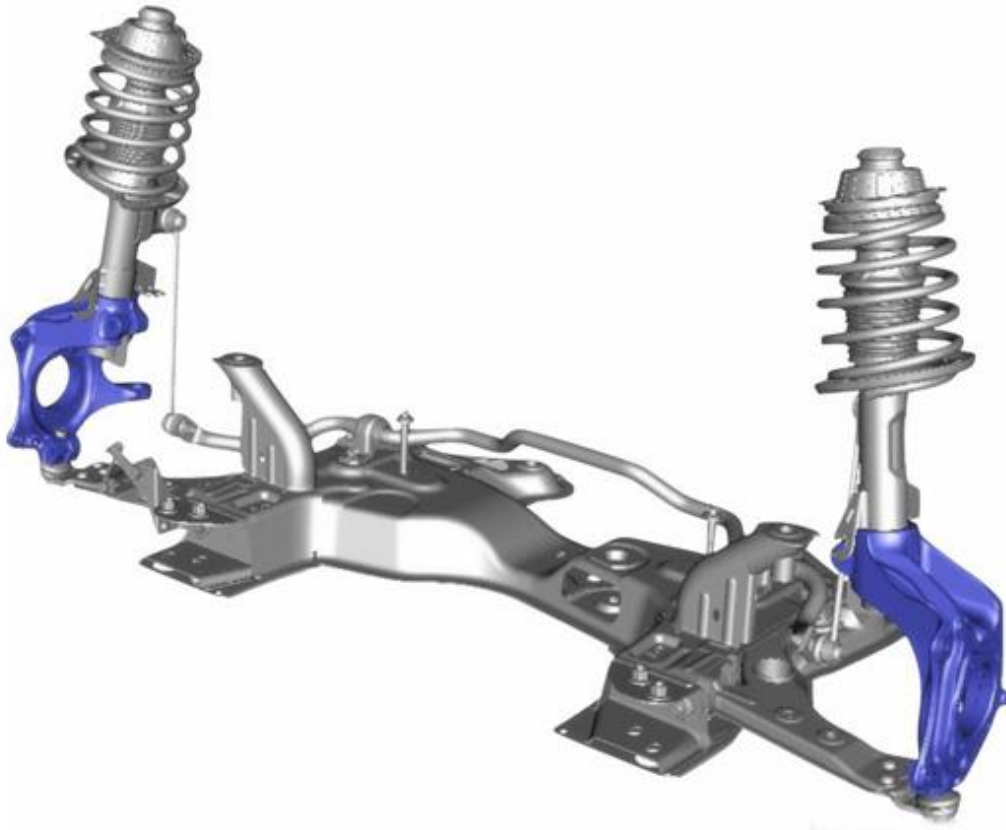
U našoj državi primjenjuju se norme za ocjenu sigurne razine izloženosti općim vibracijama što ih je izradila Međunarodna Organizacija za Standardizaciju ( International Organization of Standardization- ISO). Ti se normativi odnose na periodične i slučajne, ne periodične vibracije okomitog i vodoravnog smjera. Međunarodni standard prikazuje granične efektivne vrijednosti ubrzanja pri rasponu frekvencija od 1 do 80 Hz za okomite i vodoravne vibracije uz naznačena dopuštena vremena izloženosti. Vidljivo je da je čovjek najosjetljiviji na okomite vibracije u frekventnom rasponu od 4 do 8 Hz, a na vodoravne od 1 do 2 Hz. Ovi standardi primjenjivi su za vibracije kod kojih vršne vrijednosti ne prelaze trostruku vrijednost efektivne (RMS) vrijednosti ubrzanja. Kada je ubrzanje vibracije izraženo kao

procijenjena vrijednost, u ISO standardu se uspoređuje s razinom u frekventnom spektru od 4 do 8 Hz za okomite i od 1 do 2 Hz za vodoravne vibracije. Standard predviđa granične vrijednosti za tri različita kriterija koji se odnose na: pojavu umora odnosno zaštitu radne efikasnosti, granicu izlaganja radi zaštite zdravlja, pojavu osjećaja nelagode, odnosno zaštitu udobnosti. Prva dva kriterija rabe se kod profesionalne izloženosti vibracijama, a posljednji kod procjene udobnosti putnika u prijevoznim sredstvima. Kao granična vrijednost u ocjeni vibracija stambenih zgrada, rabi se prag percepcije vibracija, koji može znatno varirati, s obzirom na individualnu osjetljivost i iznosi oko  $0,01\text{m/s}^2$  u frekventnom području od 4 do 8 Hz za okomite i od 1 do 2 Hz za vodoravne vibracije. Važno je da su granične vrijednosti ubrzanja vibracija u ISO standardu prikazane za zaštitu radne efikasnosti, dok se za zaštitu zdravlja vrijednosti ubrzanja moraju podvostručiti, a za zaštitu udobnosti podijeliti sa 3,14.[8]

## 5. ANALIZA I MJERENJE VIBRACIJA

Pojavom mikroprocesora proces prikupljanja i analize podataka o vibracijama silno je napredovao. Mjerenja koja su prije dvadeset godina zahtijevala puno sati rada danas se mogu izvršiti u samo nekoliko minuta i mogu se donijeti bolje odluke zbog boljeg prikaza izmjerenih podataka. Izvorni principi mjerenja i analize ostali su gotovo nepromijenjeni kao i strojevi na kojima se vibracija mjeri. Rezultati mjerenja i analize podataka trebaju se usporediti s pre definiranim standardima ili smjericama na temelju kojih se donosi odluka o stanju stroja - da li je stroj u dovoljno dobrom stanju za daljnji rad ili je potrebno održavanje. Sve se više takvi procesi odrađuju elektroničkim putem, no još je jako daleko zamjena fundamentalnih znanja i iskustva vibracijskog stručnjaka. Proučavanjem dane literature lako se shvaća bit vibracija u održavanju, no zanimljivo je i ono što se krije iza svih formula i iza onog tehničkog. I otkucaje srca, disanje, dnevne rutine možemo promatrati kao periodične oscilacije. U radu su dani osnovni principi mjerenja i analize vibracija koji bi trebali biti temelj za razvoj sposobnosti dijagnosticiranja kvara. Jednostavni uređaj može se prikazati kao sustav koji se sastoji od mase, opruge i prigušivača. Ako se navedeni model s jednim stupnjem slobode gibanja uzbudi sa sinusoidalnom silom  $F(t)$ , onda se raspodjela sila generiranih rezultirajućim dinamičkim pomakom  $x$  može odrediti iz sljedeće jednadžbe gdje je:  $m$  – masa,  $c$  – konstanta prigušivača,  $k$  – konstanta opruge,  $\ddot{x}$  – ubrzanje,  $\dot{x}$  – brzina,  $x$  – pomak.  $F(t) = m\ddot{x} + c\dot{x} + kx$

Jednostavni uređaj se može vrlo lako povezati s nečim poznatijim kao što je neovisni prednji ovjes automobila. Pomak  $x$  bi se mogao promijeniti krutošću opruge, stupnjem prigušenja amortizera i masom kotača vozila.[10]



Sl.14. Neovisni prednji ovjes automobila

## 5.1 Mjerenje i smanjivanje vibracija

Vibracije i problemi koje one uzrokuju datiraju od vremena kada su se počeli graditi strojevi za industrijsku proizvodnju, a osobito otkada se različiti motori upotrebljavaju za njihov pogon. U početku su pogonski inženjeri i tehničari bili u stanju dodirom ili slušanjem, na temelju svojeg iskustva, utvrditi razinu vibracija nekog stroja i pratiti pogoršava li se njegovo vibracijsko stanje. Kako su problemi uzrokovani vibracijama (utjecaj na okoliš, na čovjeka i na vijek trajanja strojeva) postajali sve većima, postupno su se razvijale metode projektiranja takvih strojeva u kojima je pojava vibracija smanjena na najmanju moguću mjeru, odnosno u kojima su vibracije izolirane od okoliša. Međutim, to je istodobno zahtijevalo da se razviju uređaji za mjerenje i analizu mehaničkih vibracija te i sama tehnologija mjerenja. Danas se vibracije mjere praktički svugdje gdje se pojavljuju, tj. na objektima sa samouzbuđom ili nekom vanjskom uzbuđom. Tako se npr. mjere vibracije raznih strojeva (pogonskih motora,

kompresora, crpki, proizvodnih strojeva), vibracije uređaja (električnih uređaja, elektroničkih aparata, kotlova, rashladnih uređaja, kontrolnih ploča), vozila (tračničkih, cestovnih, građevinskih), zrakoplova, brodova, mostova, zgrada, tankostijenih brana, osovinskih vodova za prijenos snage, prostorija (radnih, za boravak i odmor) i dr. Cilj je tih mjerenja višestruk. Prije svega treba utvrditi vibracijsku sliku objekta koji se mjeri, odnosno treba izmjeriti vibracijske parametre prisilnih i rezonantnih vibracija (akceleraciju, brzinu ili pomak i pripadne frekvencije). Zatim treba analizom utvrditi izvor vibracija objekta, bilo da je to uzbuda koju daje neki ugrađeni pogonski sustav u objektu ili neki vanjski sustav, kojega se uzbuda prenosi na objekt podlogom, tekućinom, zrakom i si. Uzbuda koja uzrokuje vibracije objekta periodična je sila ili moment, odnosno vibracijski pomak podloge uz pripadnu frekvenciju. Prema tome, da bi se utvrdio uzročnik vibracija, treba u prvome redu poznavati frekvenciju uzbude.[7]

Nadgledanje stanja stroja praćenjem vibracijskih parametara poseban je oblik mjerenja vibracija koji se počeo primjenjivati u novije doba. Dobro konstruiran i izveden stroj proizvodit će nisku razinu vibracija, no kako se stroj troši, temelji sliježu i dijelovi deformiraju, počinju se pojavljivati promjene u dinamičkom ponašanju stroja. Osovine postaju necentrirane, dijelovi se počinju trošiti, rotori postaju neuravnoteženi i zračnosti se povećavaju. Sve se to očituje u povećanju razine vibracija i mogućoj pojavi rezonancija, što uzrokuje velika dinamička opterećenja u ležajevima, pa konačno i lom stroja. Početnim mjerenjem i analizom vibracija stroja u normalnom režimu rada, kada je stroj nov ili generalno servisiran, dakle još u dobrom stanju, dobije se frekvencijski spektar, koji u daljem postupku služi kao referentna oznaka tog stroja. Poslije se mjerenjima vibracija u redovitim intervalima može otkriti i pratiti nastanak i razvoj kvara. Naime, usporedbom novoga frekvencijskog spektra s referentnim može se uočiti povećanje određene frekvencijske komponente u spektru, koja upućuje na dio stroja u kojem nastaje kvar. Ekstrapolacijom vremenske promjene komponente može se predvidjeti kada će se stroj morati servisirati. Ta metoda nadgledanja stroja praćenjem njegova vibracijskog stanja s ekonomske je strane vrlo korisna jer se može unaprijed planirati zamjena istrošenih dijelova i prekid rada. Umjetna vibracijska uzbuda nekog objekta primjenjuje se da bi se utvrdila točnost teorijskog proračuna rezonantnih frekvencija, a i ondje gdje bi takav proračun bio složen i nesiguran kao npr. za brodske lokalne strukture. Mjerenjem vibracijskog odziva strukture na uzbudu mogu se odrediti one frekvencije pri kojima nastaje rezonancija te strukture. Umjetna uzbuda generira se uzbuđivačima (mehaničkim ili elektrodinamičkim) ili udarcima čekića.[7]



Mjerenje vibracija pojedinih objekata najčešće je propisano normama. Tako se za rotacijske strojeve (elektromotori, generatori, centrifugalne pumpe i kompresori, parne i plinske turbine, turbopuhala, reduktori, vodne turbine itd.) mjere vibracije u ravnini osovine na ležajevima u vertikalnom, horizontalnom bočnom i eventualno uzdužnom smjeru. Za klipne strojeve (benzinski i Diezelovi motori, klipni kompresori itd.) mjeri se na vrhu glave cilindra, u visini koljenčaste osovine i na temeljima, u tri glavna smjera (vertikalni, horizontalni bočni i uzdužni). Za različite uređaje, ormare s instrumentima i si. mjere se vibracije na čvrstom dijelu, okomito na plohu, ili nekom uglu te često na mjestu pričvršćenja za podlogu u sva tri smjera. Za osovine za prijenos snage mjere se torzijske vibracije ili na Čelu pogonskog stroja ili na slobodnom dijelu osovine, te aksijalne i fleksijske vibracije. Za pod, sjedala i ležaje u prostorijama gdje borave i rade ljudi, te za sjedala u kabinama vozila, građevinskih strojeva i dizalica mjere se vibracije u smjeru triju anatomskih osi čovjeka. Mehaničke vibracije opisuju se amplitudom pomaka (kutnog zakreta), brzine ili ubrzanja, uz pripadnu frekvenciju.

Smanjivanje vibracija. Veličina izmjerenih amplituda i pripadne frekvencije pokazat će na temelju postojećih normi jesu li vibracije u dopuštenim granicama za izdržljivost materijala, uredno funkcioniranje stroja ili uređaja te za udobnost, radnu sposobnost i zdravlje ljudi koji ih poslužuju ili koji se nalaze pod djelovanjem vibracija. Ako se prekorače granice koje propisuju norme, amplitude vibracija nastoje se smanjiti. To se postiže promjenom parametara kojima su one određene (masa, krutost i prigušenje) i koji određuju vlastita vibracijska svojstva objekta. Vibracije se mogu smanjiti na više načina: izbjegavanjem rezonancije vlastitih vibracija objekta i uzbude promjenom krutosti, eventualno i mase, tj. vlastite frekvencije sustava, ili promjenom frekvencije uzbude, ugradnjom specijalnih dinamičkih, hidrauličnih ili tamih prigušivača, smanjivanjem intenziteta uzbude promjenom samog izvora uzbude, ugradnjom dinamičkih kompenzatora, koji rade na istom načelu kao uzbuđivači vibracija, ali s tom razlikom što djeluju protufazno, tj. poništavaju ili smanjuju uzbuđu ili djeluju izravno na odziv konstrukcije. Vibracijski utjecaj nekog objekta na okoliš može se smanjiti njegovom izolacijom od okoliša ugradnjom elastičnih elemenata (gumenih ili čeličnih) na mjestu učvršćenja. Isti se postupak primjenjuje ako se želi neki objekt, uređaj ili si. izolirati od vibrirajuće okoline. Posljedica jedne od najčešćih pojava jačih vibracija rotacijskih strojeva jest vrtnja njihovih neuravnoteženih rotora. Naime, praktički je nemoguće izraditi rotor s idealnom raspodjelom mase simetrično s obzirom na os rotacije, pa će se na osloncima svakog realnog rotora pojaviti dinamičke reakcije kao posljedica njegove statične i dinamičke neuravnoteženosti. Te dinamičke reakcije uzrokuju vibracije stroja, koje se pak mogu smanjiti na najmanju moguću mjeru dodatnim uravnoteživanjem rotora.[7]

## 5.2 Mjerenje vibracija u električnim strojevima

Osnovni dijelovi rotora asinkronog stroja su osovina, rotorski paket, rotorski namot i ležajevi. Rotor predstavlja vrlo složen mehanički sustav i za očekivati je da će u njemu postojati određeni debalans. Mjerenjem mehaničkih vibracija moguće je utvrditi koliki je taj debalans i time vidjeti je li dovoljno dobro balansiran odnosno jesu li rotirajuće mase jednoliko raspoređene po obodu rotora. Kod asinkronih motora su vibracije periodičke vremenske funkcije, što znači da se mogu rastaviti na harmoničke (sinusne) funkcije. Za svaki harmonik je moguće odrediti amplitudu pomaka (izraženu u  $\mu\text{m}$ ) i fazni pomak (izražen u stupnjevima  $^\circ$ ) u odnosu na referentnu točku. U praksi se kao mjera vibracija ne koristi amplituda pomaka, već efektivna vrijednost brzine titranja (izražena u  $\text{mm/s}$ ). U valnom obliku brzine titranja su naglašeni brzi titraji, a kada se izračuna efektivna vrijednost dobije se veličina u kojoj je sumiran utjecaj svih harmoničkih članova. [7] Iznos vibracija jako ovisi o utemeljenju stroja. Mjerenjem vibracija moguće je otkriti kvarove ležaja rotora, rotorskih kaveza i niz drugih kvarova. Zbog činjenice da se većina kvarova manifestira i kroz povećanje vibracija, za interpretaciju rezultata mjerenja vibracija i donošenje suda o mogućem uzroku važno je iskustvo osobe koja provodi mjerenje i kvaliteta mjernog sustava. U današnje je vrijeme mjerenje vibracija jedna od najvažnijih dijagnostičkih metoda u pogonima. Neuravnoteženost rotora, oštećenje ležaja, pogrešna montaža i temeljenje, oštećenje temelja, lokalna rezonancija konstrukcijskih dijelova, slučajno dodirivanje rotirajućih i mirujućih dijelova električke i magnetske nesimetrije. Vibracije se mogu dobro osjetiti već dodiranjem (čovjek opipom osjeća pomake iznosa  $0.01 \text{ mm}$ ). Mjere se tri osnovne veličine: amplituda vibracija (od  $0$  do  $10 \text{ kHz}$ ) brzina vibracija ( $10 \text{ Hz}$  do  $10 \text{ kHz}$ ) ubrzanje vibracije ( $1 \text{ kHz}$  do  $>100 \text{ kHz}$ ) Odabir veličine za mjerenje i analizu ovisi o ispitivanom stroju. Mjerenja vibracija izvode se vibrometrima, proksimetrima (inducirani napon ovisi o udaljenosti objekta od senzora), akcelerometrima (piezoelektričnim sensorima, mjere ubrzanje no koriste se i za mjerenje brzine i pomaka; željena se veličina dobiva integracijom koju odrađuje spojeno pred pojačalo). Dozvoljeni iznosi vibracija određeni su propisima. [7]

Ako u električnim rotacijskim strojevima dođe do prevelikih vibracija one mogu uzrokovati: buku, oštećenje ili uništenje ležajeva. Uništenje izolacije (mehaničko). Pucanje vijaka kojima je stroj pričvršćen. Vibracije se mjere na ne rotirajućim dijelovima stroja, na samom kućištu stroja (uglavnom na ležajnim štitovima). Vibracije je potrebno mjeriti na pogonskoj strani stroja (PS) i na stražnjoj strani stroja (SS). Da bismo dobili kompletnu sliku stanja motora, vibracije mjerimo u tri osi.

Tablica 3. Grupe strojeva prema VDI 2056 i ISO 2372

Grupa prema ISO 2372/VDI 2356	Rotacijski strojevi
I/K	Mali strojevi do 15 kW
II/M	Srednji strojevi(od 15 do 75 kW )bez specijalnih temelja Strojevi do 300 kW kruto fiksirani na specijalnim temeljima
III/G	Veliki strojevi(veći od75 kW)tvrd temeljenje(visoko frekvencijsko
IV/T	Veliki strojevi(veći od75kW)mekano temeljenje(nisko frekvencijsko)-turbo strojevi

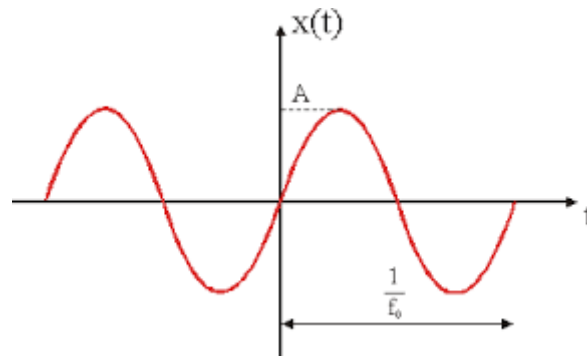
### 5.3 Tipovi signala

Osnovna podjela signala je na stacionarne i ne stacionarne signale. Stacionarni signali se dijele na determinističke signale i slučajne signale (random signal). Ne stacionarni signali se dijele na kontinuirane signale i tranzijentne signale. Stacionarni deterministički signali su sačinjeni od sinusnih komponenata na određenim frekvencijama. Slučajni signali su karakteristični time da njihova trenutna vrijednost ne može biti predviđena, ali se može karakterizirati određenim statističkim funkcijama vjerojatnosti i gustoće, tj. može se mjeriti njihova prosječna vrijednost. Slučajni signali imaju frekvencijski spektar koji je kontinuirano raspoređen po frekvencijama. Kontinuirani ne stacionarni signali imaju neke sličnosti kako sa tranzijentnim tako i sa stacionarnim signalima. Tokom analize kontinuirani ne stacionarni signal trebao bi se tretirati kao slučajni signal ili podijeljen u individualne tranzijente i tretiran kao tranzijent. Tranzijentni signali su definirani kao signali koji počinju i završavaju na konstantnom nivou, obično nuli, unutar vremena analize. [7]

#### 5.3.1 Deterministički signali

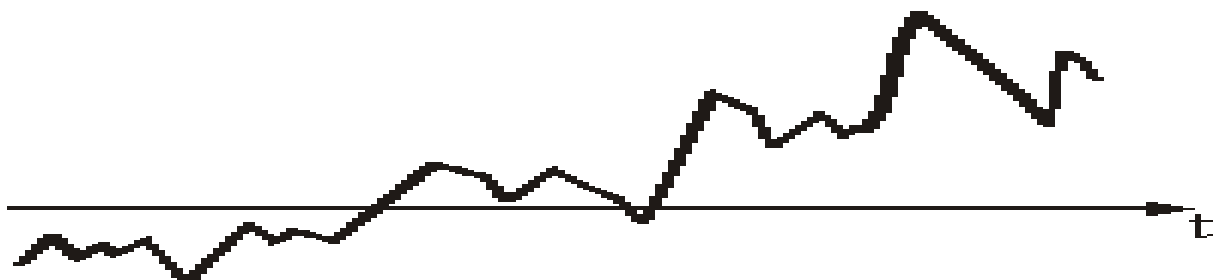
Vibracijski signal mjeren na reduktoru može da izgleda kao signal prikazan na slici. U frekvencijskom domenu ovaj signal ima niz razdvojenih rezonantnih vrhova (diskretnih frekvencijskih komponenti) koji se, poznavajući broj zuba zupčanika i njihovu brzinu, mogu povezati sa točno određenim dijelovima sistema. Signal koji je prikazan naziva se

deterministički, s obzirom na to da je njegova trenutna vrijednost predvidljiva za svaki trenutak vremena



Sl.15. Deterministički signali

Kretanje mehaničkog sistema može biti napravljeno od jedne komponente na jednoj frekvenciji ili može biti istovremeno napravljeno od nekoliko komponenata na različitim frekvencijama, kao što je slučaj kod kretanja klipa motora sa unutrašnjim sagorijevanjem. Signal je u ovom slučaju podijeljen u pojedinačne komponente, kao u vremenskom tako i u frekvencijskoj domeni. Mnogi ne sinusoidni signali mogu biti podijeljeni u brojne sinusoide koje su u međusobnom harmonijskom odnosu. Data su dva primjera: harmonijske komponente, tzv. harmonici, su uvijek u određenom odnosu prema osnovnoj frekvenciji. .[7]



Sl.16. Slučajni signali

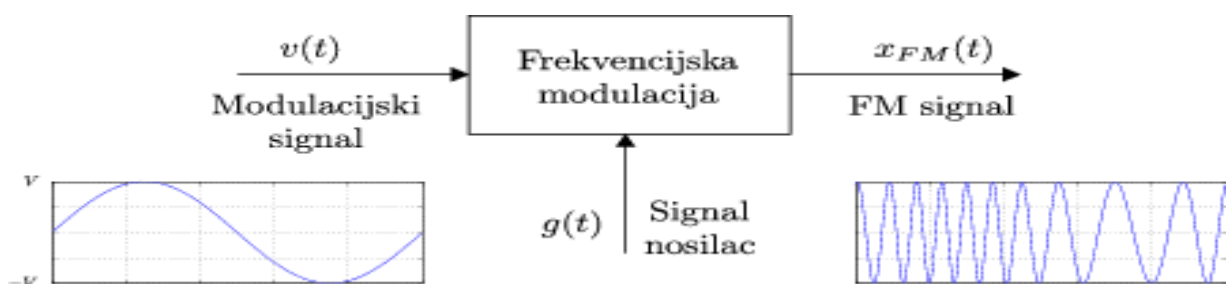
Tipičan primjer slučajne vibracije je vibracija izazvana protokom fluida. Slučajni signal nema periodike i harmonijski povezane komponente. Taj signal je okarakteriziran potpuno slučajnim kretanjem, tako da njegova trenutna vrijednost ne može biti predviđena. Slučajne vibracije mogu, ipak, biti opisane svojim statističkim osobinama. Stacionarni slučajni signal ima frekvencijski spektar koji nije sačinjen od diskretnih frekvencijskih komponenata, nego od kontinuirano raspoređene frekvencije.

## 5.4 Frekvencijska analiza

Razlaganje vibracijskog signala u pojedinačne frekvencijske komponente naziva se frekvencijska analiza. Ova tehnika smatra se osnovom vibracijske analize i dijagnostike. Grafički prikaz nivoa vibracija u funkciji frekvencije naziva se frekvencijski spektar ili spektrogram. Frekvencijski spektar u mnogim slučajevima daje detaljnu informaciju o nekom

izvoru, koja ne bi mogla biti dobivena iz vremenskog signala. Primjer pokazuje mjerenje i frekvencijsku analizu vibracionog signala mjenog na kućištu prijenosnika. Frekvencijski spektar daje informaciju o nivou vibracije prouzrokovane rotacijom dijelova i sprežanjem zupčanika, stoga predstavlja značajnu pomoć u identifikaciji izvora povećanih ili neželjenih vibracija iz tog ili nekog drugog izvora.

Proces frekvencijske analize je sljedeći: propuštanjem mjenog signala kroz filter i podešavanjem filtera da propušta određeni frekvencijski opseg (može da postoji i više filtera) dobiva se veličina amplitude (nivoa) vibracija na različitim frekvencijama. Rezultat frekvencijske analize je frekvencijski spektar.[7]



Sl.17. Frekvencijska analiza i modulacija

Najjednostavniji način da se iskaže vibraciono stanje nekog sistema je da mu se pridruži neka brojna vrijednost. Uobičajeno je da se sveukupni nivo vibracije iskaže efektivnom vrijednosti amplitude vibracije (RMS), jer ovaj parametar je povezan sa energetska sadržajem signala. Međutim, ovaj parametar sam ne daje dovoljno informacija za vršenje bilo kakvog dijagnosticiranja stanja mehaničkog sistema. Za kvalitetnu analizu je potrebno više parametara. Uloga frekvencijske analize Frekvencijski spektar daje, u mnogim slučajevima, detaljne informacije o izvoru signala, koje ne mogu biti dobivene iz vremenskog signala. To omogućuje dijagnosticiranje sistema. Frekvencijski sadržaj signal se može naći na različite načine, korištenjem skenirajućih filtera, banaka filtera ili, kako je danas najčešće, digitalnim tretiranjem zapisa korištenjem Furijeove transformacije, tj. FFT analizatora. Frekvencijski spektar ili sveukupni nivo Da bi se donijela odluka da li je dovoljno izvesti mjerenje sveukupnog nivoa vibracija ili je potrebna frekvencijska analiza, inženjeri koji se bave vibracijama moraju poznavati funkcioniranje i uobičajene kvarove koji se mogu dogoditi. [7]

## 5.5 Oprema za mjerenje vibracija

Prema proizvođaču Prüftechnik uređaji za mjerenje vibracija, oštećenja ležaja, kavitacije, broja okretaja, temperature te balansiranja rotacijskih tijela podijeljeni su u tri skupine: mobilni uređaji, uređaji za permanentni nadzor, uređaji za balansiranje rotacijskih tijela.

Mogućnosti uređaja FFT8 Data Collector i FFT dvokanalnog analizatora vibracija, uz mogućnost detekcije kvara ležaja i detekcije kvara zupčanika su mjerenje anvelope<sup>9</sup> signala, rad u vremenskoj i frekvencijskoj domeni ili cepstrum<sup>10</sup> analiza vibracija te balansiranje rotacijskih tijela. Od uređaja razlikuje se Vibrotip koji predstavlja uređaj za mjerenje vibracija, oštećenja ležaja, kavitacije, broja okretaja i temperature. Mobilni uređaji iz aktualnog kataloga Prüftechnik proizvoda jesu: VibXpert, VibXpert II, Vibscanner, Vibrotip. VibXpert je profesionalni potpuno opremljen 1-kanalni ili 2-kanalni FFT signal kolektor ili signal analizator koji omogućuje jednostavno mjerenje stanja rotacionih strojeva koji se nalaze u mnogim granama procesne industrije kao hidro i termo elektranama, petrokemiji, industriji papira itd. VibXpert II je najnoviji, profesionalni, potpuno opremljen 1-kanalni ili 2-kanalni FFT signal kolektor odnosno signal-analizator koji omogućuje intuitivno rukovanje pri mjerenju stanja rotacijskih strojeva koji se nalaze u mnogim granama procesne industrije. Ovakvi uređaji koriste se u hidroelektranama i termoelektranama, petrokemiji, industriji papira itd. Oba uređaja prihvaćaju procesne parametre i mjerne signale koji daju informacije o stanju vibracija, stanju ležaja te ih pohranjuju i obrađuju u softveru za održavanje procesnih sustava. U ovom slučaju radi se o Omnitrend softveru, o kojem će nešto kasnije biti riječi. VibXpert ima nešto manje mjernih mogućnosti od VibXpert-a II pa će u sljedećih par navoda biti opisane isključivo karakteristike VibXpert-a II. U većini ostalih karakteristika uređaji su slični. [4]



Sl.18. VibXpert II

Računalo: procesor - Marvell PXA320, 806 MHz koji omogućuje iznimno brzu akviziciju signala, Monitor: TFT-LCD, ne reflektivni zaslon, dubina boja: 18 bit (262 144 boja).

Rezolucija: VGA (480 x 640 piksela) sa 140 ppi<sup>11</sup>, dimenzije zaslona: 87 x 116 mm,

Memorija: radna memorija: 128 MB RAM, memorija za pohranu: 2 GB do 8 GB Compact

Flash, Sučelja: USB i Ethernet komunikacija, RS 23212, do 115 kBaud13, USB host za ispis, USB slave za izmjenu podataka s Omnitrend-om, Ethernet - 100 Mbit (100Base T), 10 Mbit (10Base T), Baterija: Li-Ion baterija (7,2 V/4,8 Ah - 34 Wh), 8 sati rada, vrijeme punjenja manje od 5 h, baterija promjenjiva, Masa: 1,15 kg, Radno okruženje: IP 65 klasa zaštite, otporan na prašinu i vodu, temperaturno područje rada: -10°C do +60°C, Mjerne karakteristike: dvokanalni data kolektor i signal-analizator, ekstremno visoka spektralna rezolucija: 102 400 linija pri FFT spektralnom prikazu, maksimalna frekvencija pri FFT analizi 51,2 kHz, minimalna frekvencija pri FFT analizi 0,5 Hz. .[4]

Osnovne osobine instrumenta su: intuitivno rukovanje na grafičkom monitoru u boji; brza obrada i akvizicija mjerenog signala ostvarena optimizacijom koda i naprednom tehnologijom procesora; ergonomičnost uređaja, praktične funkcije analize i predefininirane obrade izmjenog signala, mogućnost spajanja gotovo svih tipova mjernih senzora za obradu raznih signala (moguće spajanje senzora tipa mjernih mostova), dugotrajan rad uz ugrađene kvalitetne punjive baterije i velikim kapacitetom memorije za pohranu izmjerenih signala; status LED- indikacija LED diodama o stanju izmjerenih veličina prema ISO standardu za stanja vibracija ili prema korisnički definiranim alarmnim nivoima; čvrsto, lagano i kompaktno kućište. .[4]

Mjerne mogućnosti uređaja i načini rada su: vibracije (vibracijska akceleracija, vibracijska brzina, vibracijski pomak), struja, napon (AC / DC), shock pulse - udarni impulsi za mjerenje stanja ležaja, temperatura, broj okretaja. Signali: amplitudni spektar akceleracije, brzine, pomaka, struje, napona, spektar anvelope signala akceleracije, brzine, udarnih impulsa, struje, napona, vremenski prikaz akceleracije, brzine, pomaka, struje, napona, fazni prikaz / mjerenje faze signala dvaju kanala, analiza pri zasustavljanju stroja: ukupna vrijednost / amplituda / spektar prikaza po RPM u Niquist ili Bode-ovom dijagramu; prikaz orbite (filtrirane / nefiltrirane), cepstrum, udarni test za analizu vlastite frekvencije sustava, ODS- Operating Deflecting Shape Analysis.

Route - mjerenje u zadanim rutama: predefininirana zadana mjerenja po funkcijama, frekventnom opsegu, načinu obrade za mjerna mjesta na strojevima; indikacija mjerenja u ruti pomoću strukture stabla / indikacija listingom mjernih mjesta ili grafikom.

Memoriranje (opcija): memoriranje ukupnih vrijednosti ili spektra signala, intervalno/ inicirano određenim uvjetom, pre-post history.

Balansiranje (opcija): balansiranje u jednoj ili dvije ravnine metodom "na licu mjesta", dvokanalno simultano mjerenje u svrhu statičkog ili dinamičkog balansiranja, grafički prikaz mjesta debalansa, tekstualni vodič uputa pri balansiranju, utvrđivanje kvalitete balansiranja

prema DIN ISO 1940, specijalne mogućnosti pri postupku balansiranja, sumarijacija korekcijskih masa, mogućnost pohrane karakterističnih faktora pri balansiranju za iduće balansiranje, softver za balansiranje je pohranjen u VibXpert-u - potrebno ga je aktivirati lozinkom, mjerenje vrijednosti vibracija, stanja ležaja, temperature i broja okretaja, FFT spektralni amplitudni prikaz signala, prikaz anvelope signala, prikaz signala u vremenskoj domeni, FFT prikaz harmonika redova vezano na osnovni harmonik, cepstrum analiza, "coastdown" mjerni prikaz signala, mjerenje faze signala (također i "crosschannel" prikaz), prikaz orbite, prihvati i pohrana procesnih podataka (npr. prikaz pritiska), prikaz inspeksijskih zapažanja u procesnoj proizvodnji (npr. nivo fluida). [4]

Tablica 4. Karakteristike Vibronet sustava

Modularni koncept, nadogradiv uz minimalne zahvate.	Jedan multi senzor obavlja tri vrste mjerenja - vibracija, oštećenja ležajeva i kavitacije.
Niska instalacijska cijena kompletnog sustava na bazi multipleks koncepcije.	Telemonitoring - putem modem veza u konzalting centar (stalan nadzor i savjeti)
Moguća dužina kablova i do 1000 m uz module za prihvati multiplexera i osjetila.	Industrijska montaža osjetila bez lemljenja, skidanja izolacije kablova. Osjetila mogu biti u ulju, vodi, i do 10 m dubine
Sustav može raditi i samostalno tj. bez podrške PC-a	Automatski nadzor kompletnog mjernog sustava, kontrola alarmnih nivoa i alarmiranje.
Vibronet trend softver radi u Windows okruženju.	Auto setup sustava na osnovi auto prepoznavanja hardverske konfiguracije mreže.

Karakteristike Vibronet mjernog sustava:

Upravljanje Vibronet trend softverom:

Cijeli mjerni sustav se konfigurira Vibronet trend softverom kojim se određuju svi mjerni parametri za sva mjerna mjesta. Softver automatski radi trending na bazi izmjerenih veličina, iscertava ga u obliku grafa te daje vremenski termin ispada stroja na bazi proračunatog predvidivog budućeg razvijanja stanja. O svim izmjerenim trendovima moguće je ispisati izvještaje koji su u skladu sa ISO 9001 standardom. Nadalje, njime se određuje mjerna konfiguracija u smislu što se na kojem mjernom mjestu mjeri te ciklus mjerenja, rute mjerenja itd. Softverom se također postavljaju alarmni nivoi za pojedine mjerne veličine, određuje vrijeme zadržavanja alarmne indikacije u svrhu poništenja lažnih alarma, nadzire vrijednost



izmjerenih podataka u smislu nose li oni novu informaciju u odnosu na prethodno izmjerenu, provjerava ispravnost instaliranja kompletne mjerne mreže itd.

Neovisna operabilnost:

Jednom konfigurirani mjerni sustav radi samostalno upravljani master-om preko kojega je također moguć nadzor i mijenjanje mjernih parametara sustava kao npr. uključivanje ili isključivanje pojedinih mjernih senzora, kontrola svih mjernih senzora, postavljanje, uključivanje ili isključivanje alarmnih nivoa itd.

Permanentno uzimanje mjernih podataka:

Neovisno o vanjskom PC-u, master uzima mjerne podatke s mjernih lokacija po programiranoj ruti i pohranjuje ih u svoju memoriju (do 1 000 000 mjernih rezultata može biti pohranjeno u privremenu memoriju prije prebacivanja u PC).

Teletrend mjerni sustav:

Mjerni podaci se mogu slati modemom na udaljeno mjesto gdje se nalazi PC koji ih obrađuje. Modem komunikacija moguća je putem telefonske linije ili radio komunikacijom. 5. Višestruka kompatibilnost Na mjerni sustav moguće je priključiti i ostale mjerne uređaje radi uzimanja izmjerenih podataka (Vibrotip, Vibrospect FFT, data kolektor, spektralni analizator) te radi kontrole ulazno izlaznih podataka (alarmne sirene ili svjetlosni alarmi).

Ekonomski faktor:

Budući da je Vibronet mjerni sustav koncipiran na bazi multiplex mjerenja, nadogradiv je uz minimalne zahvate. Posjeduje jedan senzor koji mjeri tri mjerne veličine, tj. stanje vibracija, stanje oštećenja ležaja te kavitaciju. Cijena sustava po jednom mjernom mjestu može se dosta spustiti u konfiguriranom mjernom sustavu – čak 3 - 4 puta niže od cijene za uobičajen pristup mjerenju. [4]

### **5.5.1 Vibrex**

Vibrex predstavlja modularni sustav za permanentno praćenje vibracija i oštećenja ležajeva. Osnovni principi na kojima je sustav koncipiran su: "instaliraj i zaboravi"- "install and forget", nadogradnja na temelju modularnog koncepta, ekonomičnost zbog pristupačne cijene, sve mjerno alarmne funkcije sadržane su unutar kućišta modula, strujni izlaz 4 - 20 mA po mjernom kanalu, relejni izlazi za dva praga alarma uz podesivo vremensko reagiranje, mjerni senzori mogu biti permanentno montirani uronjeni u ulje, vodu ili slično do 10 metara dubine, konstrukcija za uporabu u industrijskim uvjetima vlage i prašine (IP 65 zaštita), izvedba za uporabu u eksplozivnoj atmosferi (S zaštita) također na raspolaganju. Sustav se sastoji od osnovnog modula uz sposobnost mjerenja dvije mjerne komponente u kombinacijama i to:

vibracije u skladu sa iso 2372 (10 Hz do 1000 Hz), vibracije za strojeve s niskim brojem okretaja (1 Hz do 1000 Hz), vibracije za mjerenje sustava prijenosa, reduktora i getriba (1 Hz do 3000 Hz), oštećenje ležajeva na standardnim strojevima, oštećenje ležajeva na strojevima s niskim brojem okretaja.[6]



Sl.19. Vibrex mjerni sustav



Sl.20. Vibrex mjerno osjetilo

Na slici 19. i slici 20. prikazani su Vibrex mjerni sustav i mjerno osjetilo. Značajno je što jedno mjerno osjetilo može mjeriti odjednom dvije mjerne veličine, tj. i nivo vibracija i nivo oštećenja ležaja. Ukoliko se želi na jednom mjernom mjestu kontrolirati nivo vibracija i oštećenje ležaja potreban je samo jedan mjerni senzor, dok se u Vibrex mjernom sustavu nalaze moduli za mjerenje vibracija i mjerenje oštećenja ležaja. Na prikazanoj slici Vibrex

uređaja [Slika 18.] lijevi modul je za mjerenje vibracija, dok se desno nalazi modul za mjerenje oštećenja ležajeva. Ulazno izlazni konektorski priključci su na slici i označavaju sljedeće priključke: 1. dovod napajanja 220 V ili 24 VDC, 2. izlaz 4 - 20 mA za lijevi mjerni modul, 3. izlaz 4 - 20 mA za desni mjerni modul, 4. priključni ulaz mjernog senzora za lijevi mjerni modul, 5. izlaz za Alarm 1 i Alarm 2 lijevog mjernog modula, 6. izlaz za Alarm 1 i Alarm 2 desnog mjernog modula, 7. priključni ulaz mjernog senzora za desni mjerni modul. Za gore navedene mjerne veličine mogu biti konfigurirani različiti mjerni moduli i to jednokanalni ili dvokanalni te uz različite međusobne kombinacije mjerenja vibracija i oštećenja ležajeva. Sustav se modularno proširuje na željeni broj mjernih mjesta, kao i po vrsti mjernih veličina koje je potrebno nadzirati. Moguće je ostvariti 29 različitih mjernih konfiguracija. Sustav je jednostavan za ugradnju i praktički zahtjeva samo prvotno podešavanje, a nakon toga o njemu više nije potrebno brinuti.[6]

Nadzor strojeva ostvaren ovim načinom pruža višestruk pristup mjerenju i informacijama koje sustav daje odnosno:

- a) Sustav se može koristiti kao jednostavan zaštitni stupanj, gdje pri porastu nivoa vibracija ili oštećenja ležajeva iznad definiranih za alarmne nivoe dolazi do isklopa strojeva pod nadzorom iz pogona.
- b) Sustav se može koristiti da daje informaciju o potrebi pristupu mjerenju s npr. FFT analizatorom nakon prelaska nivoa vibracija ili oštećenja ležaja preko prvog alarmnog nivoa. Pri tome se FFT analizatorom možemo direktno priključiti na uređaj koji je pridružen željenoj mjernoj lokaciji te izvršiti detekciju mehaničkog kvara na rotacijskom stroju koji je prouzrokovao povećanje mjerne veličine iznad postavljenog alarmnog nivoa.[6]
- c) Sustav uz gore navedene mogućnosti može biti i konstantno vezan na monitoring preko zapisa s pisačem ili preko nadzora PC-om. Takav mjerni sustav može ostvarivati i sve prednosti trending monitoring-a uz kreiranje baze podataka te uz mogućnost generiranja zapisa i dokumentacijskih reporta. Sve ove opisane metode nadzora su s ciljem ostvarivanja osnovnog koncepta održavanja tj. da se unaprijed planiraju rezervni dijelovi i zahvati na rotacijskim procesnim strojevima, a kako bi se time vrijeme između dvaju zastoja strojeva produžilo što je više moguće te kako bi se sami zahvati na strojevima odvijali u planski određenim terminima koji ne bi uvjetovali prekid proizvodnje.[6]

## 6. PRIMJER MJERENJA VIBRACIJA

Korištena oprema:

1. Bently Nevada Snapshot IS prijenosni sakupljač podataka, 2. Bently Nevada Velomitor 330525 XA piezoelektrični senzor ubrzanja. 1. Bently Nevada Snapshot IS prijenosni sakupljač podataka. Bently Nevada Snapshot uređaj za mjerenje namijenjen je za periodička ručna mjerenja. Opremljen je kanalima za mjerenje vibracija, faznog pomaka te brzine. Pruža mogućnost mjerenja u opasnim područjima bez potrebe za posebnim radnim dozvolama. Uređaj je moguće povezati sa "Nevada system 1" programom. Korisnik u programu određuje što se mjeri i na koji način prikazuje na uređaju. Moguće je sakupljene podatke prebaciti u program za prikazivanje, prikazivanje trendova i pohranu.(4)



Sl.21. Bently Nevada Snapshot IS prijenosni sakupljač podataka

Karakteristike uređaja:

Prikupljanje podataka o mjerenju preko jednog kanala, te prikupljanje podataka o brzini i faznom pomaku preko drugog kanala. - Lagan i praktičan dizajn omogućuje korištenje jednom rukom i na duže vrijeme uz minimalan fizički napor. IP54 zaštita od prodora vode i stranih tijela omogućuje korištenje u zahtjevnim uvjetima. Zamijenjiva baterija pruža korištenje od 6-8 sati između punjenja. Kućište načinjeno od polikarbonata i ABS-a omogućuje odličnu zaštitu od udaraca. 1/8 pozadinski osvjetljen zaslon sa dodirnikom pružaju prikladno korisničko sučelje. Ergonomično dizajnirana tipkovnica omogućuje ugodno korištenje kako za desnjake tako i za ljevake, čak i sa rukavicama na rukama. Intuitivno korisničko sučelje omogućava lagano korištenje.(4)

16 MB ugrađene unutarnje memorije omogućava spremanje velikih količina podataka. Uređaj podržava širok raspon raznih mjerenja i opcija za procesuiranje signala, uključujući: Senzore

blizine Pretvornike brzine, Akcelerometre, Mjerenje temperature, Brojčani podatci, Ručno unešene bilješke, Korisnički podesivi dinamički unosi REBAM pretvornici (Rolling Element Bearing Activity Monitor), REBAM pretvornici se koriste na strojevima koji imaju valjkaste ležajeve za praćenje otklona vanjskog prstena, što je izvrstan pokazatelj stanja ležaja, a samim time i stanja stroja.

Podržana mjerenja: Mm/s<sup>2</sup> g – 0 peakrms, Mm/s, in/s -0-peak rms, μm, mil –pp, kutna brzina rad/s, integrirana brzina, integrirani otklon, direktna amplituda, 1x i 2x vektor, REBAM, Razmak (međuprostor), temperatura, napon (proporcionalni), brzina 10-100000 okretaja u minuti, fazni kut, korisnički odabran niskofrekventni, visokofrekventni, band pass filter. Prethodno navedena mjerenja mogu mjeriti preko električne veličine napona u rasponu od ±10 V ili 0 – 24 Vdc.(5)

Opcije prikaza: trenutna vrijednost, graf, Trend Izravni i filtrirani vremenski okviri, polovica spektra

Konfiguracije spektra: rezolucija frekvencije korisnički podesiva. 100, 200, 400, 800, 1600, 3200, 6400 linija. Frekvencijski opseg korisnički podesiv između 0-25Hz i 0-40kHz.



Sl.22. Bently Nevada Velomitor 330525 XA piezoelektrični senzor brzine

BentlynevadaVelomitor 330525 XA piezo senzor brzine je poboljšana verzija senzora 330500. Načinjen je od 316L nehrđajućeg čelika. Posjeduje priključak otporan na većinu vremenskih uvjeta i ne zahtijeva dodatno kućište. Zadovoljava uvjete IP65 i NEMA 4X kada

je propisno postavljen sa odgovarajućim kabelima. Električne specifikacije (vrijednosti za temperaturu od 20 °C do 30 °C):

Osjetljivost: 3.94mV/mm/s, Frekvencijski odziv: 4,5 Hz-2000 Hz, 6 Hz – 1000 Hz, Osjetljivost na temperaturu: 14% do 7,5% unutar zadanog temperaturnog raspona, Maksimalna brzina: 1270 mm/s, Poprečna osjetljivost: manja od 5%, Linearnost amplitude: ±2% do 152mm/s, Rezonantna frekvencija ugrađenog akcelerometra: veća od 12 kHz, Minimum širokopolasnog šuma: 0,004 mm/s rms nominalno, Maksimalna duljina priključnog kabela: 305 m, Raspon radne temperature: -55 °C do +121 °C, Izdržljivost na udarce: 5000g maksimalno.(5)



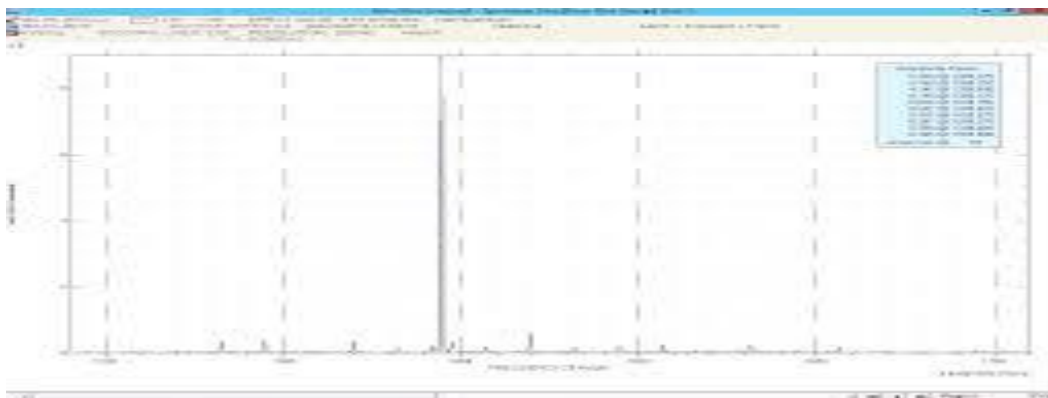
Sl.23. Ocjena veličina vibracija prema ISO 2372.

Nakon mjerenja vibracija se dobiveni rezultati uspoređuju sa tehnički prihvaćenim vrijednostima vibracija prema ISO 2372, te se iz toga zaključuje stanje samog stroja i u slučaju nedozvoljenih vrijednosti poduzimaju potrebne mjere za smanjenje vibracija.

Končar				Made in CROATIA			
M	Type	6ATJ208-02		N°	944892		
	V	A	kW	Hz	cosφ	min <sup>-1</sup>	IM 1001
Δ	380	68	37	50	0.89	2957	S1
Y	660	39					S1
IP	54	v <sub>D</sub>	40 °C	Th. cl.	F	IEC 34-1	Mass 255 kg
Ex d II AT3							Year 1997

Sl.24. Natpisna pločica elektromotora na kojem je izvedeno mjerenje vibracija

Sa natpisne pločice prikazane na (slika 24.) se da zaključiti da motor pripada u skupinu II/M (15kW-75kW)



Sl.25. Frekvencijski spektar dobiven mjerenjem vibracija na motoru sa više radnih sati.



Sl.26. Prikaz stanja vibracija u stroju 1.

Mjerenja vibracija su obavljena na dva elektromotora istih karakteristika. Jedina razlika je u broju radnih sati što se i primjeti na frekvencijskim spektrima. Sa (Slike 24.) je jasno vidljivo da su izmjerene vrijednosti vibracija daleko više od vrijednosti koje su standardno prisutne u strojevima toga tipa, odnosno te veličine. Pod mehaničkim stanjem misli se na stanje u rotirajućim dijelovima (pravilno raspoređeni utori i namoti po obodu rotora, neistrošeni ležajevi, pravilno opterećenje stroja i konstantnost opterećenja). S obzirom da je na motoru sa više radnih sati i prije obavljano mjerenje vibracija i nisu primjećene nepravilnosti, a opterećenje je ostalo nepromijenjeno uz iste strujno-naponske karakteristike, da se zaključiti da je nastali problem vibracija uzrokovan trošenjem ležajeva. U ovom slučaju je takav zaključak donesen s obzirom na prije navedene podatke (konstantno opterećenje, prethodno nisu primjećene vibracije i nepromijenjene strujno-naponske karakteristike). Inače, kada ovi podatci nisu dostupni, kvar se utvrđuje iz spektra dobivenog mjerenjem i to na način da se vidi na kojoj frekvenciji se pojavljuju najveće amplitude vibracija. Tu najveću ulogu ima mjeriteljevo iskustvo.(6)

## **7. Zaključak**

Potrebno je koristiti razne mogućnosti koje nam se pružaju modernom tehnologijom i iskoristiti znanje koje imamo na raspolaganju kako bi se zaštita od vibracija provela na što učinkovitiji način. Istraživanje utjecaja vibracija na čovjeka je samo jedna od mnogih metoda kojima je moguće povećati pouzdanost postrojenja. Cilj ovoga rada bio je istražiti kako vibracije utječu na čovjeka, analizu vibracija na sustav održavanja postrojenja, pronaći pravo rješenje mjerenja vibracija. Analiza vibracija kao i neke druge metode ima svoje mane i vrline. Zaštita od vibracija je od izrazite važnosti kao bitan dio sustava. Zdravstveni problemi do kojih dolazi nakon dugotrajnog izlaganja vibracijama mogu biti jako opasni za ljude i okolinu, zbog toga što dolazi do raznih oštećenja. Teško je razgraničiti utjecaj vibracija koje se isključivo prenose na cijelo tijelo. Mjerenje i analiza slove kao važni dijelovi svake tehničke djelatnosti. Kada imamo uravnoteženu strukturu mjerenjem se utvrđuje generiranje malih vibracija. Mjerenjem se otkrivaju razni kvarovi kod strojeva. Uglavnom nastaju zbog raznih uvjeta rada. Većina kvarova se može prepisati ili ograničiti konstrukciji stroja ili nepravilnom montažom stroja. Zato je vrlo važna kontrola praćenja stanja, te stoga prednosti analize vibracija dolaze do punog izražaja.



## 8. Literatura

- [1]U.S. Department of Energy: <http://energy.gov/>
- [2]N.Trbojević - Osnove zaštite od buke i vibracija - Veleučilište u Karlovcu 1.izdanje – 2011, ISBN 978-953-7343-53-8
- [3] Krpan,Butković - Dinamika-poglavlje vibracija - Sveučilište u Rijeci 1.izdanje - 2001.
- [4]Eltra: <http://www.eltra.hr/VibxpertII.htm>, pristupljeno 3.12.2019.
- [5]Eltra: <http://www.eltra.hr/Vibronet.htm>, pristupljeno 3.12.2019.
- [6]Eltra: <http://www.eltra.hr/Vibrex.htm>, pristupljeno 3.12.2019.
- [7]<http://tehnika.1zmk.hr/tehnickaenciklopedija/vibracije.pdf>,pristupljeno 10.11.2019.
- [8]Brüel & Kjør online Library: <http://www.bksv.com/Library.aspx>
- [9]<https://hr.wikipedia.org/wiki/Vibracije>, pristupljeno 7.11.2019.
- [10]<http://ljkzedo.ba/sites/default/files/bilten/B20/05%20Uticaj%20vibracija.pdf>

## **9. Prilozi**

### **9.1 Popis simbola**

EEZ- Europska ekonomska zajednica

HAVS- Handarmvibrationsyndrom- Sindrom vibracije ruku

EC- međunarodna registracijska oznaka za cestovna vozila

CE- dobivanje certifikata

ISO- Međunarodna organizacija za standardizaciju

RMS- Prosječna vrijednost nekog signala

IP- zaštita rasvjetnih tijela i elektroničkih uređaja

## 9.2 Popis tablica

Tablica 1. Pet grupa poremećaja povezanih s utjecajem vibracija koje se prenose na sustav ruka – šaka.....	12
Tablica 2. Pravilnik osobnih zaštitnih sredstava.....	19
Tablica 3. Grupe strojeva prema VDI 2056 i ISO 2372.....	25
Tablica 4. Karakteristike Vibronet sustava.....	31

### 9.3 Popis slika

Slika 1. Ravne linearne vibracije.....	3
Slika 2. Vibracijski spektar.....	4
Slika 3. Promjena perioda.....	5
Slika 4. Harmonijsko gibanje po kružnici i titranje.....	5
Slika 5. Vibracije prigušenih sustava s jednim stupnjem.....	6
Slika 6. Harmonijska uzbuda sustava s jednim stupnjem.....	6
Slika 7. Utjecaj vibracija na ljudsko tijelo.....	7
Slika 8. Posao profesionalnog sjekača.....	10
Slika 9. Vibracijske rukavice.....	11
Slika 10. Bljedilo prstiju zbog poremećaja krvotoka.....	11
Slika 11. Sustav zaštite od vibracija (dalekovod).....	15
Slika 12. Utjecaj prigušivača na dinamiku građevine.....	16
Slika 13. Piezoelektrični efekt.....	17
Slika 14. Neovisni prednji ovjes automobila.....	22
Slika 15. Deterministički signali.....	26
Slika 16. Slučajni signali.....	27
Slika 17. Frekvencijska analiza i modulacija.....	28
Slika 18. VibXpert II.....	29
Slika 19. Vibrex mjerni sustav.....	32
Slika 20. Vibrex mjerno osjetilo.....	32
Slika 21. Bentley Nevada Snapshot IS prijenosni sakupljač podataka.....	34
Slika 22. Nevada Velomitor 330525 XA piezoelektrični senzor brzine...35	
Slika 23. Ocjena veličina vibracija prema ISO 2372.....	36
Slika 24. Natpisna pločica elektromotora na kojem je izvedeno mjerenje vibracija.....	36
Slika 25. Frekvencijski spektar dobiven mjerenjem vibracija na motoru sa više radnih sati..36	
Slika 26. Prikaz stanja vibracija u stroju 1. ....	37