

PROJEKT SUSTAVA GRIJANJA, HLAĐENJA, VENTILACIJE I PRIPREME POTROŠNE TOPLE VODE DJEČJEG VRTIĆA GRABRIK

Korenić, Dino

Master's thesis / Specijalistički diplomski stručni

2020

Degree Grantor / Ustanova koja je dodijelila akademski / stručni stupanj: **Karlovac University of Applied Sciences / Veleučilište u Karlovcu**

Permanent link / Trajna poveznica: <https://um.nsk.hr/um:nbn:hr:128:765477>

Rights / Prava: [In copyright](#)/[Zaštićeno autorskim pravom.](#)

Download date / Datum preuzimanja: **2024-09-01**



VELEUČILIŠTE U KARLOVCU
Karlovac University of Applied Sciences

Repository / Repozitorij:

[Repository of Karlovac University of Applied Sciences - Institutional Repository](#)



zir.nsk.hr



DIGITALNI AKADEMSKI ARHIVI I REPOZITORIJI

PROJEKT SUSTAVA GRIJANJA, HLAĐENJA, VENTILACIJE I PRIPREME POTROŠNE TOPLE VODE DJEČJEG VRTIĆA GRABRIK

Korenić, Dino

Master's thesis / Specijalistički diplomski stručni

2020

Degree Grantor / Ustanova koja je dodijelila akademski / stručni stupanj: **Karlovac University of Applied Sciences / Veleučilište u Karlovcu**

Permanent link / Trajna poveznica: <https://um.nsk.hr/um:nbn:hr:128:765477>

Rights / Prava: [In copyright](#)/[Zaštićeno autorskim pravom.](#)

Download date / Datum preuzimanja: **2023-02-15**



VELEUČILIŠTE U KARLOVCU
Karlovac University of Applied Sciences

Repository / Repozitorij:

[Repository of Karlovac University of Applied Sciences - Institutional Repository](#)



zir.nsk.hr



DIGITALNI AKADEMSKI ARHIVI I REPOZITORIJI

Veleučilište u Karlovcu
Strojarski odjel
Specijalistički diplomski stručni studij strojarstva

Dino Korenić

**PROJEKT SUSTAVA GRIJANJA,
HLAĐENJA, VENTILACIJE I PRIPREME
POTROŠNE TOPLE VODE DJEČJEG
VRTIĆA GRABRIK**

DIPLOMSKI RAD

Karlovac, 2020

Veleučilište u Karlovcu
Strojarski odjel
Specijalistički diplomski stručni studij strojarstva

Dino Korenić

**PROJEKT SUSTAVA GRIJANJA,
HLAĐENJA, VENTILACIJE I PRIPREME
POTROŠNE TOPLE VODE DJEČJEG
VRTIĆA GRABRIK**

DIPLOMSKI RAD

Mentor:
Dr.sc. Radoslav Korbar, prof.v.š.

Karlovac, 2020

PREDGOVOR

Izjavljujem da sam ovaj rad izradio samostalno koristeći stečena znanja tijekom studija i navedenu literaturu.

Zahvaljujem se mentoru dr.sc. Radoslavu Korbaru, prof.v.š. na savjetima, konzultacijama, pomoći prilikom izrade ovog završnog rada. Hvala svima koji su mi bili podrška tijekom studiranja, a posebno mojoj obitelji na trudu i razumijevanju, kojima i posvećujem ovaj diplomski rad.

Dino Korenić

SAŽETAK

U ovom radu razrađen je projekt sustava grijanja, hlađenja, ventilacije i pripreme potrošne tople vode za Dječji vrtić Grabrik u Karlovcu.

Za instalacije grijanja primijeniti će se sustav Gradske Toplane. Postojeći priključak potrebno je prilagoditi novom položaju toplinske stanice.

Za hlađenje prostora će se primijeniti rashladnik smješten na betonski temelj u blizini toplinske podstanice. Rashladnik je dizalica topline zrak/glikol koji može raditi i na sustavu grijanja u prelaznom periodu dok se ne pokrene sustav grijanja Gradske Toplane.

Priprema sanitarne vode se odvija u centralnom bojleru prvenstveno preko solarnog sustava za pregrijavanje sanitarne vode, zatim preko ogrjevne vode iz sustava Gradske Toplane i elektro grijačem. Recirkulacija vode je obvezna iz svih sanitarnih prostora vrtića. Topla voda se ograničava na temp. npr. 38°C radi sprječavanja opekline. Za potrebe kuhinje će se izvesti zaseban razvod tople vode sa višim temperaturnim nivoom (cca 50°C) zbog održavanja čistoće kuhinjske opreme.

Ventilacija prostora se predviđa uglavnom prirodna gdje je to moguće preko otklopnih prozora. Odsisna prisilna ventilacija se primjenjuje u svim sanitarnim čvorovima.

Objekt će imati profesionalnu kuhinju za pripremu hrane, te će koristiti energent ukapljeni naftni plin (UNP) što predstavlja mješavinu plina propana i butana.

Spremnik UNP-a će se postaviti nadzemno na betonski temelj u dvorištu vrtića na sigurnoj udaljenosti, zadovoljavajući sve propisane sigurnosne zone.

Ključne riječi: grijanje, hlađenje, PTV, dizalica topline, solarni kolektori.

SUMMARY

In this master's thesis, the project of heating, cooling, ventilation and preparation of hot water for the Kindergarten Grabrik in Karlovac is elaborated.

For heating installations, the City Heating Plant will be used. The existing connection needs to be adapted to the new thermal station.

To cool the space, a chiller will be applied to the concrete foundation near the thermal substation. A chiller is an air / glycol heat pump that can also operate in the heating system in the transitional period until the District Heating Plant is started.

The preparation of sanitary water is carried out in the central boiler, primarily through the solar system for preheating the domestic water, and then using the hot water from the City District Heating Plant and the electric heater. Water recirculation is performed for all nursery facilities. Hot water is limited to the temp of approx. 38°C to prevent burns. For kitchen use there will be different water line with a higher temperature level (approx. 50°C) which will be used for the needs of the kitchen to maintain the cleanliness of the kitchen equipment.

Space ventilation is provided mostly naturally through switch windows wherever possible. Exhaust forced ventilation is applicable in all toilets.

The facility will have a professional kitchen for food preparation, and will use liquefied petroleum gas (LPG) the mixture of propane and butane gas.

The LPG container will be installed above ground on a concrete foundation in the nursery yard at a safe distance, respecting all prescribed safety zones.

Key words: heating, cooling, DHW, heat pump, solar collector

SADRŽAJ

ZAVRŠNI ZADATAK	I
PREDGOVOR.....	II
SAŽETAK.....	III
SADRŽAJ.....	IV
1. UVOD.....	1
2. TEORIJSKI DIO	2
2.1. Toplinska ugodnost.....	2
2.2. Podjela sustava grijanja i hlađenja	3
2.3. Dizalice topline kao izvor toplinske energije	6
2.4. Ogrjevna i rashladna tijela.....	7
3. PRORAČUN TOPLINSKOG OPTEREČENJA.....	11
4. PRORAČUN CJEVOVODA I ODABIR PUMPI SUSTAVA GRIJANJA I HLAĐENJA.....	14
4.1. Cjevovod ventilokonvektorskog kruga	16
4.2. Cjevovod radijatorskog kruga.....	18
4.3. Cjevovod kruga akumulacijskog spremnika.....	19
4.4. Cjevovod kruga klima komore	20
4.5. Recirkulacija sanitarne vode	20
5. ODABIR OGRIJEVNIH TIJELA	21
5.1. Popis ogrjevnih tijela	22
5.1.1. Radijatori.....	23
5.1.2. Ventilokonvektori.....	24
6. DIMENZIONIRANJE I ODABIR STROJARSKE OPREME	25
6.1. Rashladni sustav.....	25
6.1.1 Vanjski cjevovod za hlađenje	26
6.2. Ekspanzijska posuda	26
6.3. Kombinirani kotlovski razdjelnik.....	29
6.4. Izmjenjivač topline.....	30
6.5. Dilatacija cjevovoda	33
7. SUSTAV ZA PRIPREMU POTROŠNE TOPLE VODE	34
7.1. Spremnik PTV-a.....	34
7.2. Solarni sustav	35
7.2.1. Proračun solarnih kolektora.....	37
7.2.1.1. Protok u polju kolektora za pločaste kolektore	39

7.2.2. Proračun cijevne mreže solarnog sustava	39
7.2.3. Odabir cirkulacijske crpke solarnog sustava	40
7.2.4. Ekspanzijska posuda solarnog sustava	42
7.3. Dizalica topline	45
7.4. Opis sustava za pripremu PTV-a.....	47
8. DIMENZIONIRANJE I ODABIR VENTILACIJSKOG SUSTAVA.....	48
8.1. Ventilacija kuhinje	48
8.1.1. Odsis zraka	49
8.1.2. Dovod zraka	50
8.1.3. Istrujni i odsisni otvor	50
8.1.4. Površina poprečnog presjeka kanala.....	53
8.2. Ventilacija sanitarnih prostora	54
7.3. Ventilacija radnog prostora vrtića	60
8.4. Ventilacija sportske dvorane	61
8.5. Ventilacija spremišta hrane	63
9. UKAPLJENI NAFTNI PLIN ZA POTREBE KUHINJE	65
9.1. Proračun plinske instalacije.....	66
9.2. Isparivač	68
9.3. Spremnik UNP-a	68
10. TEHNIČKI OPIS SUSTAVA.....	70
11. ZAKLJUČAK.....	73
12. LITERATURA	74
13. PRILOZI	75
13.1. Popis simbola.....	75
13.2. Popis slika.....	77
13.3. Popis tablica.....	79
13.4. Popis tehničke dokumentacije	80

1. UVOD

Grijanje predstavlja jednu od osnovnih ljudskih potreba. Duže je vrijeme bilo ograničeno, na ognjište postavljeno u sredini prostorije. U 18. stoljeću počinje razvoj centralnog sustava pripreme topline, a tijekom tehničkog razvoja, do kojeg dolazi u 20. stoljeću, sve više poprima sadašnji oblik u tehnici i industriji. Budući da je čovjek postajao sve zahtjevniji što se tiče toplinske ugodnosti, došlo je i do razvoja rashladnih sustava, koji se temelje na ljevokretnom ciklusu. [1]



Slika 1. Drevni način zagrijavanja prostorije [1]

U okviru ovog rada projektiran je sustav grijanja, hlađenja i ventilacija Dječjeg vrtića Grabrik u Karlovcu. Vrtić je prizemna građevina razvedenog tlocrta, a maksimalni gabariti građevine iznose 57,32 x 81,12 m (vrtićki i jaslički sklop 57,32 x 54,62 m, ulazni dio s dvoranom 9,68 x 22,71 m, gospodarski dio 16,82 x 46,69 m) ukupne građevinske bruto površine 3215,94 m². Građevina će se priključiti na gradsku vodovodnu, kanalizacijsku i elektro mrežu. Grijanje će biti centralno, preko toplinske stanice s priključkom na Gradsku toplanu. Hlađenje je predviđeno preko rashladnika smještenog u gospodarskom dvorištu. Na dio krova postaviti će se solarni kolektori za pripremu tople vode.

Budući da se svijet sve više okreće obnovljivim izvorima energije, za očekivati je porast uporabe dizalica topline i solarnih kolektora. Pravilno dimenzionirani sustavi s obnovljivim izvorima energije ostvaruju značajne energetske, ekološke i ekonomske uštede u odnosu na konvencionalne sustave. Međutim, visoki investicijski troškovi glavni su razlog sprječavanja većeg rasta ovakvih sustava. Pretpostavlja se da će se visoki investicijski troškovi smanjiti uskoro zbog sve više proizvođača na tržištu. Također, mnoge Vlade su prepoznale važnost obnovljivih izvora energije te pružaju razne programe subvencioniranja kako malih korisnika tako i velikih javnih objekata u vlasništvu gradova i županija Republike Hrvatske.

2. TEORIJSKI DIO

Grijanjem i hlađenjem prostora postiže se toplinska ugodnost korisnika prostora koji u njemu borave. Postavljanjem parametara toplinske ugodnosti definira se toplinsko opterećenje pojedine prostorije i zahtjevi za grijanje ili hlađenje. U nastavku su detaljnije objašnjeni pojmovi toplinske ugodnosti, unutarnje i vanjske projektne temperature i dizalice topline. [1]

2.1. Toplinska ugodnost

Ugodnost je svijest jedne osobe ili više osoba o ugodnoj okolini i njezino je postizanje osnovni zadatak svakog sustava grijanja, ventilacije i klimatizacije. Ona je subjektivan i individualan osjećaj, odnosno nemjeriva veličina, a kada je riječ o sustavima grijanja uglavnom se misli na toplinsku ugodnost. [2]

Toplinska ugodnost je određena s nekoliko osnovnih čimbenika [2]:

- Temperaturom zraka u prostoriji
- Srednjom temperaturom ploha prostorije
- Kvalitetom zraka u prostoriji
- Vlažnošću zraka u prostoriji
- Brzinom zraka u prostoriji
- Razinom buke u prostoriji
- Namjenom prostorije
- Razinom i vrstom aktivnosti koje se odvijaju u prostoriji
- Odjećom osoba koje borave u prostoru

Temperatura zraka je jedan od najvažnijih čimbenika ugodnosti, pri čemu se neke njezine vrijednosti mogu opisati kao ugodne, a druge kao neugodne (tablica 1).

Preporučljive vrijednosti temperature zraka u prostoriji ovisno o vanjskoj temperaturi mogu se pronaći u normama, smjernicama i propisima (tablica 2). [3]

Tablica 1. Utjecaj temperature zraka na čovjeka [3]

temperatura zraka ϑ_{zr} , °C	osjećaj		djelovanje (*)	
	temperature	ugodnosti	fiziološko	na zdravlje
< 11,5	vrlo hladno	neugodno	• drhtanje mišića	• prestaje potkožna cirkulacija krvi
11,5 - 15,5	prilično hladno	ne sasvim ugodno	• sušenje kapilara u udovima	• lagani bol u mišićima
15,5 - 20	hladno		• povećani gubici topline	• povećano isušivanje kože
20 - 23	prohladno	ugodno	• normalna regulacija tjelesne temperature	• normalno stanje
23 - 26,5	neutralno			
26,6 - 30,5	toplo	ne sasvim ugodno	• znojenje	• mogućnost toplinskog udara
30,5 - 35	vrlo toplo		• proširenje potkožnih kapilara	
35 - 38	vruće	neugodno	• povećano znojenje	• smetnje u radu srca
38 - 40,5	vrlo vruće		• povećana cirkulacija krvi	
>40,5	nepodnošljivo	nepodnošljivo	• brz porast tjelesne temperature	• kolaps, prekid optoka krvi
			• prestanak regulacije temperature tijela	

Tablica 2. Projektne temperature zraka u prostoriji tijekom zime [3]

vrsta ili namjena prostorije	temperatura u prostoriji, °C
kupaonice	24
stambene prostorije	20
uredske prostorije, velike uredske prostorije	20
prostorije za sastanke, predavaonice, učionice	20
restorani, kafići	20
dječji vrtići, jaslice	20
trgovački centar	16
muzej, galerija	16
crkva	15

2.2. Podjela sustava grijanja i hlađenja

Sustavi grijanja se mogu podijeliti na nekoliko osnovnih načina [3]:

- Prema energentu
- Prema načinu zagrijavanja
- Prema izvedbi ogrjevnih tijela

Podjela sustava grijanja prema energentu zasniva se na izvoru energije koji se koristi za pretvorbu u toplinu, oni mogu biti [3]:

- Plinski
- Na loživo ulje
- Električni (na struju)
- Na kruta goriva
- Solarni
- Na toplinu iz okoliša
- Spojeni na toplinski sustav

Podjela sustava grijanja prema načinu zagrijavanja u obzir uzima položaj izvora topline (ložišta) u odnosu na prostoriju koju je potrebno zagrijavati. Sustavi grijanja tako mogu biti [3]:

- Lokalni ili pojedinačni
- Centralni

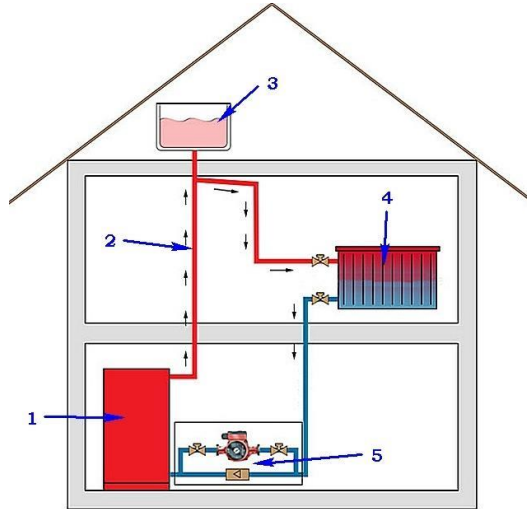
Lokalni ili pojedinačni sustavi grijanja omogućavaju izravno zagrijavanje prostorije iz izvora topline koji je u njoj smješten. Primjeri za to su: kamini, štednjaci, peći, zagrijači zraka, grijalice, električno podno grijanje itd. (Slika 2)

Centralni sustavi grijanja omogućavaju posredno zagrijavanje prostorije pomoću ogrjevnih tijela kroz koje struji prikladni prijenosnik energije, odnosno ogrjevni medij (topla ili vrela voda, para, topli zrak) koji se zagrijava u izvoru topline smještenom na jednom mjestu u građevini. Primjeri za to su: radijatorsko toplovodno centralno grijanje (na plin, loživo ulje, kruta goriva, električno, solarno, spojeno na toplinski sustav), toplovodno podno grijanje, toplovodno grijanje velikih prostora zračnim grijačima itd. [4]



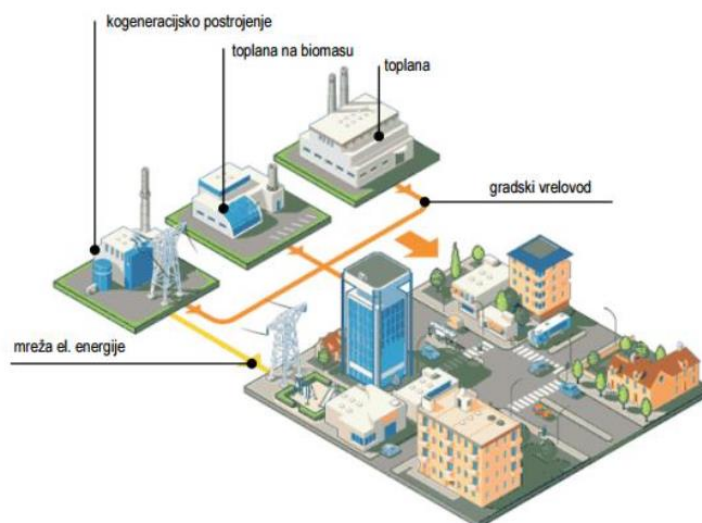
Slika 2. Primjer pojedinačnog sustava grijanja [4]

U modernoj stambenoj gradnji kao standard nameće se sustav centralnog grijanja (slika 3). On osigurava jednoliku razdiobu temperatura po prostoru kao i mali broj kotlova i dimnjaka. Smanjenjem broja kotlova i dimnjaka značajno smanjujemo zagađenje okoliša. Nedostaci su mu visoki investicijski i pogonski troškovi kao i toplinski gubitci u cijevima i kanalima jer se oprema najčešće nalazi izvan grijanih prostora.



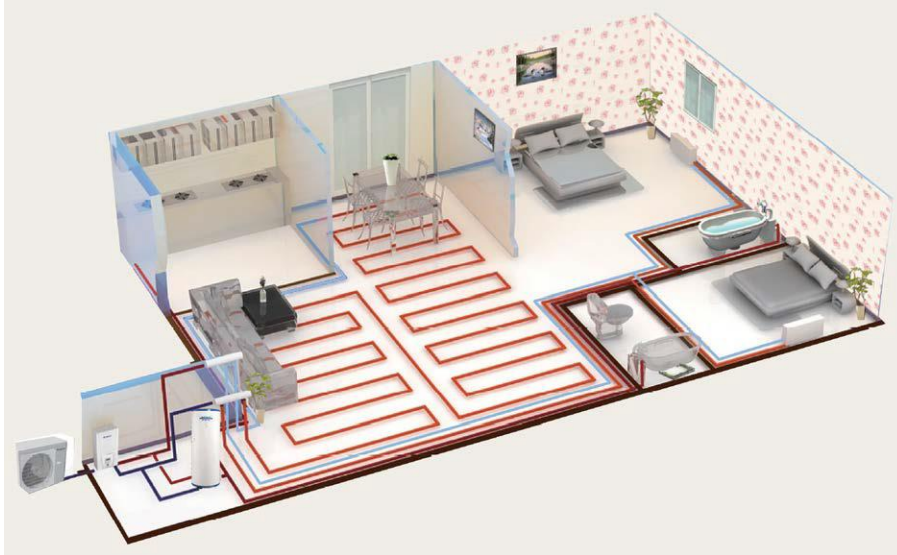
Slika 3. Primjer centralnog sustava grijanja [4]

Sustave daljinskoga grijanja čine sustavi u kojima se toplina proizvodi u za to predviđenim postrojenjima, te se do krajnjih potrošača dovode putem razvodnih sustava. Prednost ovakvog sustava je visoka efikasnost, jer se u isto vrijeme u postrojenju može proizvoditi električna energija. Sama proizvodnja provodi se pod stručnim nadzorom, a zbog manje količine potrebne opreme povećava se efektivna površina zgrade. Ovakvi sustavi se koriste u područjima gdje postoji visoka gustoća toplinskog opterećenja i veliki koeficijent godišnjeg opterećenja. Kao distribucijski medij se najčešće koristi voda temperature polaza do 175°C za grijanje i 4°C za hlađenje. Također se može koristiti i para temperature polaza do 250°C i 17 bar tlaka. [4]



Slika 4. Primjer sustava daljinskog grijanja [4]

Sustavi posebnih izvedbi su posebno zanimljivi u novije vrijeme zbog veće potrebe za zaštitom okoliša. Pogodni su za niskotemperaturne režime ali imaju izuzetno visoke investicijske troškove. Neki od primjera ove skupine sustava su: dizalice topline zrak-zrak, zrak-voda, voda-voda, tlo-voda, solarni sustavi zagrijavanja zgrade i sl. Na slici je prikazan sustav koji kao izvore i ponore topline koristi zrak i vodu. Ovakav sustav predaje višestruko više energije nego li troši za pogon. Vanjska jedinica koristi okolišni zrak kao izvor i ponor. [5]



Slika 5. Primjer sustava s dizalicom topline zrak-voda [5]

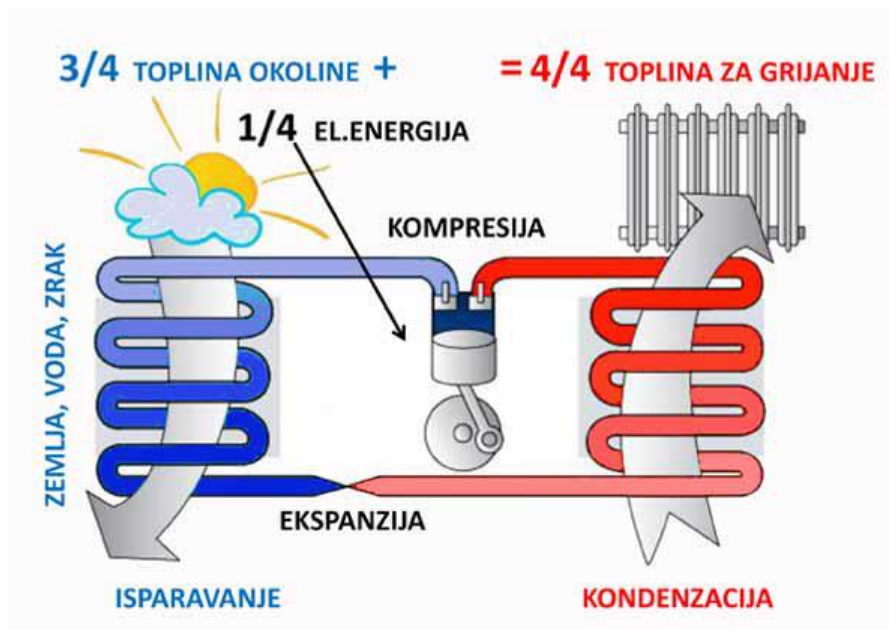
Sustavi grijanja također se mogu podijeliti prema ogrjevnom mediju [3]:

- Toplozračni
- Zračnovodeni
- Toplovodni
- Vrelvodni
- Parni

2.3. Dizalice topline kao izvor toplinske energije

U modernije vrijeme, dizalice topline su popularno rješenje zbog njihova smanjenog utjecaja na okoliš za razliku od konvencionalnih sustava grijanja. Ako se izuzme činjenica da se električna energija u većini slučajeva proizvodi uz pomoć fosilnih goriva, same dizalice topline ne proizvode dimne plinove. Unatoč visokim investicijskim troškovima, dizalice topline postaju sve češći izbor zbog njihova efikasnog pogona, ali i zbog sve većih cijena fosilnih goriva. Osnovna premisa rada dizalice topline jest održavanje temperature prostora tijekom cijele godine uz pomoć prekratanja sustava, koristeći „besplatne“ dostupne toplinske spremnike (tlo,

voda, zrak). Pogon dizalice topline temelji se na lijevokretnom kružnom procesu koji omogućava posredni prijenos toplinske energije sa niže na višu energetska razinu. [1]



Slika 6. Ljevokretni proces u dizalicama topline [1]

U sezoni hlađenja dolazi do preokretanja procesa (zamjene isparivača i kondenzatora) te tretirani prostor postaje toplinski izvor, a vanjski zrak toplinski ponor. [1]

Uspješnost rada dizalice topline iskazuje se pomoću dvije veličine:

EER i COP, a njihovo značenje dano je sljedećim formulama:

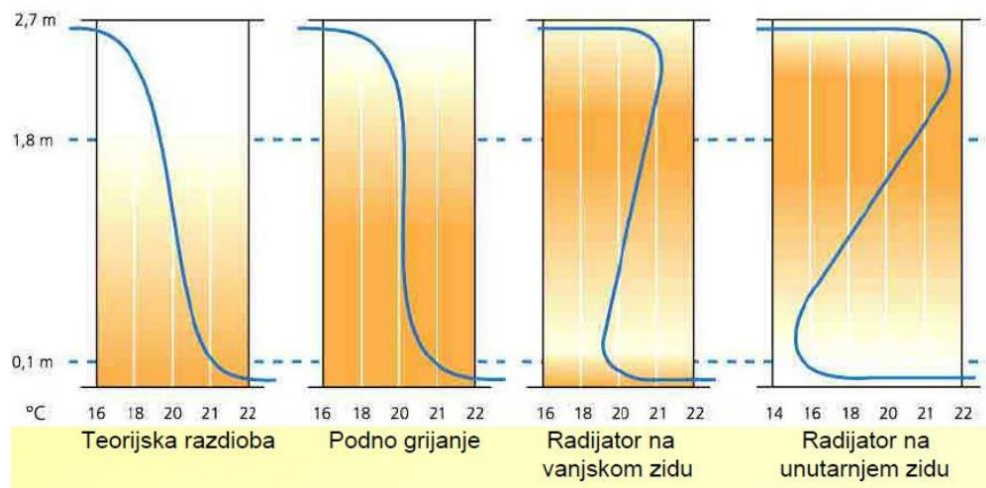
$$EER = \frac{Q_1}{P} ; COP = \frac{Q_k}{P} \quad (1)$$

pri čemu je:

- Q_1 - toplinski učinak isparivača [W]
- Q_k - toplinski učinak kondenzatora [W]
- P - snaga za pogon kompresora [W]

2.4. Ogrjevna i rashladna tijela

Ogrjevna, odnosno rashladna tijela su izmjenjivači topline preko kojih posredni medij sustava grijanja, odnosno hlađenja, izmjenjuje toplinski tok s prostorijom u kojoj se tijela nalaze. Od ogrjevnih tijela zahtjeva se visoka učinkovitost, postojanost na visoke temperature i tlakove, mogućnost jednostavnog čišćenja i održavanja, mala masa i jednostavnost instalacije. Uz navedene zahtjeve poželjan je i dizajn koji se uklapa u unutrašnji dizajn prostora i prihvatljiva cijena. [6]



Slika 7. Razdioba temperature po visini prostorije za različitu poziciju ogrjevnog tijela [6]

Utjecaj na toplinsku ugodnost ima i razdioba temperature po cjelokupnoj visini prostora. Na slici 9. prikazano je nekoliko razdioba za različita ogrjevna tijela. Može se zaključiti da će najveći toplinski komfor osiguravati podno grijanje koje pruža ujednačenu temperaturu zraka u cijelom području boravka. [3]

U sustavima grijanja ogrjevna tijela dijelimo na [7]:

- Člankasta ogrjevna tijela (člankasti radijatori)
- Pločasta ogrjevna tijela (pločasti radijatori, ogrjevne ploče)
- Konvektori - Cijevni grijači (cijevni registri, kupaonski i kuhinjski grijači)
- Panelni grijači (Podni, stropni, zidni paneli)

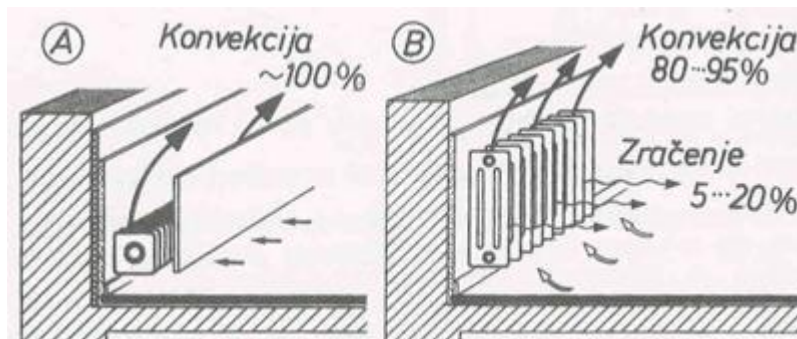


Slika 8. Vrste radijatora [7]

Člankasti radijatori su najčešće izrađeni od lijevanog željeza ili aluminijski ili su od zavarenog čelika. Većina toplinskog toka (70-85%) prenosi se konvekcijom dok ostatak učina zračenjem. Za pojedino ogrjevno tijelo maksimalni broj članaka iznosi 30.

Pločasti radijatori su najčešće izvedeni kao zavarene čelične ploče sa konvektorskim limovima sa stražnje strane. Za razliku od člankastih radijatora, većinu toplinskog toka

prenose zračenjem. Dolaze u standardiziranim dimenzijama do 3 m duljine i 90 cm visine. Cijevni radijatori odnosno kupaonski radijatori kao glavnu značajku imaju međusobno povezane cijevi koje su postavljene okomito ili vodoravno. Ovakvu vrstu radijatora najčešće možemo pronaći u kupaonicama zbog njihove praktičnosti. [7]



Slika 9. A – konvektor, B - radiator [3]

Konvektore često nalazimo u komercijalnoj upotrebi. Najčešće su načinjeni od čeličnih cijevi s nanizanim lamelama od visoko vodljivog materijala. Malih su dimenzija i masa te zbog malog sadržaja vode imaju brzu regulaciju. Zbog svoga izgleda i otežanog održavanja i čišćenja izbjegavaju se kao rješenje u stambenim zgradama. [3]

Ventilokonvektorski konvektor u sebi imaju ugrađen ventilator te time ostvaruju prisilno strujanje zraka. Ventilokonvektori su zbog toga praktični i za hlađenje ljeti. Postoje dvocijevni i četverocijevni sistem spajanja, odnosno posebno vod grijanja, posebno vod hlađenja.



Slika 10. Ventilokonvektor proizvođača Aermec [8]

Sustavi površinskog grijanja i hlađenja su pogodni za niskotemperaturne režime, tako da odlično rade u kombinaciji sa dizalicama topline. Dvije trećine toplinskog učinka prenosi se zračenjem. Upravo se zbog tog razloga smatra da panelni sustavi postižu isti efekt ugodnosti sa 2°C nižom temperaturom zraka nego u slučaju konvektivnih grijača jer toplina neposredno dolazi do ljudi. Ogrjevna tijela skrivena su u podu i zidovima kuće te se tako štedi unutrašnja

korisna površina. Također, iste postavljene cijevi za grijanje može se koristiti u režimu hlađenja. [7]



Slika 11. Primjer podnog grijanja [7]

Glavni nedostatak ovakvog sustava su veliki investicijski troškovi zbog relativno zahtjevnih građevinskih radova i velike količine potrebne izolacije. Također, zbog velikog sadržaja vode, ovaj sustav je inertniji od prije navedenih sustava. [7]

3. PRORAČUN TOPLINSKOG OPTEREČENJA

Prema utvrđenim normama postoji razlika između gubitaka topline u jedinici vremena Q_0 (kcal/h) i potrebne količine topline Q_u (W) za zagrijavanje neke prostorije. Q_0 predstavlja zbroj svih gubitaka topline uslijed prolaza kroz sve elemente pri najnižoj usvojenoj vanjskoj temperaturi. Međutim, stvarno potrebna količina topline Q_u dobiva se kada se izračunata veličina Q_0 uveća faktorom Z , kojim se izražavaju utjecaji na povećanje gubitka topline. [3]

$$Q_u = Q_0 \cdot Z \quad (2)$$

pri čemu je:

$$Z = 1 + Z_p + Z_A + Z_S \quad (3)$$

Ovi sastavni faktori koji označavaju dodatke na neto izračunatu količinu topline Q_0 predstavljaju:

- Z_p – dodatak uslijed prekida zagrijavanja objekta
- Z_A – dodatak radi izjednačenja uslijed hladnih površina
- Z_S – dodatak uslijed položaja prostorije u odnosu na strane svijeta

Potrebna količina topline onda iznosi:

$$Q_u = Q_0 \cdot (1 + Z_p + Z_A + Z_S) \quad [\text{W}] \quad (4)$$

Za svaku obuhvaćenu površinu jedne prostorije kroz koju se vrši izmjena topline, djelomični gubici topline Q_e se računaju prema zakonima o prijelazu topline za stacionarno stanje:

$$Q_e = k \cdot A (t_u - t_v) \quad (5)$$

pri čemu je:

- Q_e – gubitak topline elemenata prostorije, W
- A – površina elemenata, m²
- k – koeficijent prolaza topline, W/m²K
- t_u – unutrašnja temperatura prostorije, °C
- t_v – vanjska temperatura, °C

Ukupan gubitak topline je zbroj pojedinačnih gubitaka:

$$Q_0 = \sum Q_e \quad [\text{W}] \quad (6)$$

Gore označenu površinu A može imati zid, prozor, vrata, pod, strop i svaka druga pregrada kroz koju se vrši izmjena topline. Za dimenzije rashladnih površina u proračun se uzima za zidove čista unutrašnja širina, dok se za visine uzima od poda do poda sljedećeg kata. Za vrata i prozore se također ne uzima čista površina već unutrašnje arhitektonske mjere. Za podove i stropove se uzima čista unutarnja širina i dužina. [3]

Pri ovome, ako se jedna obuhvaćena površina prostorije sastoji iz različitih elemenata, materijala ili debljine, ili ako ista obuhvaćena površina graniči sa sredinama u kojima su različite temperature, tada se gubitak topline za svaki takav element površine odvojeno

računaju. Na primjer, ako se na zidu nalaze prozori, vrata ili graniči djelomično sa nekom unutrašnjom prostorijom, a djelomično je vanjski dio objekta itd.

Za proračun se koristi pojednostavljeni obrazac proračuna gubitka topline. [3]

Tablica 3. Obrazac proračuna topline [3]

Skrraćena oznaka	Strane svijeta	Debljina zida	Obračun površina					Obračun toplinskih gubitaka					Dodaci			Potrebna toplina $Qh = Qu + Qp$
			Dužina ili širina	Visina	Površina	Količina	Smanjenje	Površina za obračun	k broj (koeficijent)	Temp. razlika Δt	$\Delta t \cdot k$	Gubitaka topline Q_0	Z_D	Strana svijeta Z_S	Faktor dodatka Z	
			cm	m	m		m ²	m ²	$\frac{\text{kcal}}{\text{m}^2\text{h}^\circ}$	°C	$\frac{\text{kcal}}{\text{m}^2\text{h}}$	$\frac{\text{kcal}}{\text{h}}$	%	%	1 + %	$\frac{\text{kcal}}{\text{h}}$
1	2	3	4	5	6	7	8	9	10	11	12	13	14	15	16	17
VZ																
UZ																
PR																
UKUPNO																W

Radi bolje preglednosti tijekom proračuna korišteni su uobičajeni i prihvaćeni obrasci i tabele za izradu tehničkog proračuna.

Podaci potrebni za provedbu proračuna korišteni su iz odgovarajućih propisanih normativa, tehničkih standarda i propisa. Tako je za ovaj proračun korištena hrvatska norma HRN EN 12831.

Za provedbu proračuna korišteni su sljedeći tehnički podaci i to:

Potrebni podaci za temperaturu:

- Vanjska projektna temperatura zimi za Karlovac $T_{vz} = -14,5 \text{ }^\circ\text{C}$
- Unutrašnja temperatura u spavaćim sobama zimi $T_{ss} = 20 \text{ }^\circ\text{C}$
- Unutrašnja temperatura u hodnicima zimi $T_{ho} = 18 \text{ }^\circ\text{C}$
- Unutrašnja temperatura u uredskim prostorima zimi $T_{ur} = 22 \text{ }^\circ\text{C}$
- Unutrašnja temp. u garderobama sa kupaonicama zimi $T_{gk} = 22 \text{ }^\circ\text{C}$
- Unutrašnja temp. u sanitarnim prostorima (WC-i) zimi $T_{wc} = 22 \text{ }^\circ\text{C}$
- Unutrašnja temp. u skladištima zimi $T_{sk} = 16 \text{ }^\circ\text{C}$
- Unutrašnja temp. u kontrolnim soba i sl. zimi $T_{ks} = 22 \text{ }^\circ\text{C}$
- Unutrašnja temp. u dnevnim boravcima zaj. prostorima zimi $T_{db} = 22 \text{ }^\circ\text{C}$
- Unutrašnja temperatura u praonici zimi $T_{pr} = 18 \text{ }^\circ\text{C}$
- Unutrašnja temperatura u učionicama i sl. zimi $T_{uč} = 22 \text{ }^\circ\text{C}$

-
- Unutrašnja temperatura u prostorima def. namjene zimi $T_{dn} = 22 \text{ }^{\circ}\text{C}$
 - Unutrašnja temperatura u negrijanim prostorijama zimi $T_{ng} = 10 \text{ }^{\circ}\text{C}$
 - Temperatura zemlje ispod poda $T_z = 6 \text{ }^{\circ}\text{C}$

Broj radnih sati godišnje = 1300 sati

Prekid grijanja = 10 sati

Prirodna ventilacija prostora = 0,5 izmjena na sat

Koeficijenti prolaza topline preuzeti iz fizike građevine (izvod iz elaborata):

- Vanjski zid $U = 0,15 \text{ W}/(\text{m}^2 \text{ K})$
- Vanjski zid $U = 0,30 \text{ W}/(\text{m}^2 \text{ K})$
- Vanjski zid – sokl $U = 0,15 \text{ W}/(\text{m}^2 \text{ K})$
- Vanjski zid - nadozid $U = 0,21 \text{ W}/(\text{m}^2 \text{ K})$
- Prozori PVC $U = 1,30 \text{ W}/(\text{m}^2 \text{ K})$
- Krovni prozor $U = 1,36 \text{ W}/(\text{m}^2 \text{ K})$
- Ravni i kosi krovovi $U = 0,17 \text{ W}/(\text{m}^2 \text{ K})$
- Pod na tlu – parket $U = 0,31 \text{ W}/(\text{m}^2 \text{ K})$
- Pod na tlu – PVC $U = 0,31 \text{ W}/(\text{m}^2 \text{ K})$
- Pod na tlu – keramika $U = 0,32 \text{ W}/(\text{m}^2 \text{ K})$
- Unutarnji zid 25cm $U = 0,71 \text{ W}/(\text{m}^2 \text{ K})$
- Unutarnji zid 12 $U = 1,79 \text{ W}/(\text{m}^2 \text{ K})$

Sukladno koeficijentima prolaza topline, izvršen je proračun gubitaka i dobitaka topline prema normi HRN EN 12831.

Ukupni toplinski gubici za cijeli vrtić iznose 266,30 kW, a uz faktor istovremenosti (0,9) ukupni toplinski gubici iznose 239,67 kW.

Rezultati gubitka topline za pojedinačna mjesta, odnosno za prostorije, prikazani su u popisu ogrjevnih tijela gdje se nalazi kapacitet instaliranog ogrjevnog tijela, te potreba prostorije za toplinom na osnovi zahtjeva unutarnje temperature prostorije.

4. PRORAČUN CJEVOVODA I ODABIR PUMPI SUSTAVA GRIJANJA I HLAĐENJA

Za izradu cjevovoda odabrane su čelične bešavne cijevi. Dimenzije pojedinih cijevi odabrane su tako da brzina vode u cijevima ne prelazi maksimalne preporučene vrijednosti niti u jednoj dionici. [3]

Brzina strujanja vode u cijevima određuje se prema slijedećoj jednadžbi:

$$qm = \frac{\emptyset}{Cp \cdot (\vartheta_{pov} \cdot \vartheta_{pol})} \quad (7)$$

$$qm = w \cdot A \cdot \rho \quad (8)$$

$$w = \frac{qm}{A \cdot \rho} \quad (9)$$

gdje je:

- w – brzina strujanja, m/s
- qm – maseni protok vode, kg/s
- \emptyset - toplinski tok koji se predaje u prostor putem rashladnog tijela
- c_p – specifični toplinski kapacitet vode, J/kgK
- A – površina unutrašnjeg presjeka bakrene cijevi, m²
- ρ – gustoća vode, kg/m³

Dimenzioniranje instalacije, odnosno određivanje promjera cijevi na pojedinim dionicama temelji se na proračunu pada tlaka, pri čemu se polazi od najvećih vrijednosti brzina i padova tlaka. Kako bi se spriječila pojava šumova u instalaciji, treba voditi računa o najvećim dopuštenim vrijednostima brzina i padova tlaka u pojedinim njezinim dijelovima (tablica 4). Općenito se može uzeti da padovi tlaka iznose 50 – 200 Pa/m, a brzine strujanja u cijevnom razvodu 0,5 – 0,7 m/s dok se pri 1m/s može očekivat pojava šumova. [3]

Tablica 4. Granične vrijednosti brzina strujanja i padova tlaka [3]

Dio instalacije	Brzina strujanja w_i , m/s	Linijski otpor R_i , Pa/m
glavni vodovi i ogrjevna tijela (u stambenim zgradama)	0,5 – 0,7	50 - 100
glavni podrumski razvod (u stambenim zgradama)	0,8 – 1,5	100 – 200
razdjelni vodovi i ogrjevna tijela (u proizvodnim pogonima)	1,0 – 2,0	100 – 250

Dimenzioniranje na osnovi padova tlaka provodi se pomoću osnovnih jednadžbi mehanike fluida koje opisuju otpore do kojih dolazi pri strujanju fluida kroz cijevi. Ukupni je pad tlaka pri strujanju ogrjevnog medija kroz dionicu neke grane instalacije jednak [3]:

$$\Delta p_{uk,od} = \Delta p_{gub,od} + \Delta p_{reg,od} \quad (10)$$

pri čemu je:

- $\Delta p_{uk,od}$ - ukupni pad tlaka na dionici, Pa
- $\Delta p_{gub,od} = I_{od} \cdot R_{od} + Z_{od}$ - ukupni pad tlaka zbog strujanja medija kroz odsječak, Pa
- I_{od} - duljina dionice, m
- $R_{od} = \frac{\lambda}{d_u} \cdot \frac{\rho w^2}{2}$ - linijski otpor na dionici, Pa/m (uzima se iz tablica)
- λ – koeficijent hrapavosti cijevi na odsječku
- d_u – unutarnji promjer cijevi na odsječku, m
- w - brzina strujanja ogrjevnog medija kroz dionicu, m/s
- $Z_{od} = \zeta_{od} \frac{w^2}{2}$ lokalni otpor na elementu dionice, Pa
- ζ_{od} - koeficijent oblika pojedinog elementa dionice (uzima se iz tablica)

Za svaku granu instalacije potom treba zbrojiti sve padove tlaka po dionicama:

$$\Delta p_{uk,gr} = \sum_i \Delta p_{uk,od,i} \quad (11)$$

pri čemu je:

$\Delta p_{uk,gr}$ – ukupni pad tlaka na grani, Pa

Grana s najvećom vrijednošću ukupnog pada tlaka predstavlja najnepovoljniju granu i ta je vrijednost pada tlaka mjerodavna za određivanje potrebne visine dobave cirkulacijske pumpe.

Kao smjernice pri dimenzioniranju mogu poslužiti ekonomične brzine strujanja i približno konstantni padovi tlaka (pri čemu treba provjeravati brzine strujanja).

Kako bi se postupak proračuna pojednostavio, često se koriste praktični obrasci (tablica 5.)

Tablica 5. Obrazac za proračun pada tlaka u cijevnom razvodu [9]

Od. br.	Q [W]	L [m]	Cijev [mm]	w [m/s]	R [Pa/m]	R · L [Pa]	$\Sigma \xi$	$Z = \xi \frac{\rho w^2}{2}$	$\Sigma RL + \Sigma Z$ [Pa]
Ukupno Δp_{uk}									

pri čemu je:

- Od.br. – odsječak (dionica)
- Q – količina topline, W ili kg/h
- L – duljina dionice, m
- Cijev – dimenzija cijevi, mm

- w – brzina, m/s
- R – linijski otpor, Pa/m
- ξ – koeficijent oblika
- Z – lokalni otpor, Pa

Osnovni zadatak cirkulacijskih crpki u sustavima toplovodnog centralnog grijanja je svladavanje svih otpora do kojih dolazi pri strujanju ogrjevnog medija kroz instalaciju.

Crpke se odabiru na osnovi ukupnog pada tlaka u instalaciji sustava grijanja, odnosno njegove najnepovoljnije vrijednosti što proizlazi iz dimenzioniranja i protoka koje se određuje na osnovi potrebnog toplinskog učina. [9]

4.1. Cjevovod ventilokonvektorskog kruga

Budući da u istim cjevovodima ventilokonvektorskog kruga struji topla voda (80/60°C) za grijanje prostora u zimi te hladna voda (10/15°C) za hlađenje prostora u ljeti, proračun cjevovoda izvršen je u režimu hlađenja zbog manje temperaturne razlike polaza i povrata hladne vode te posljedično većih protoka i brzina strujanja hladne vode u cijevima.

Tablica 6. Pad tlaka na kritičnoj dionici ventilokonvektorskog kruga

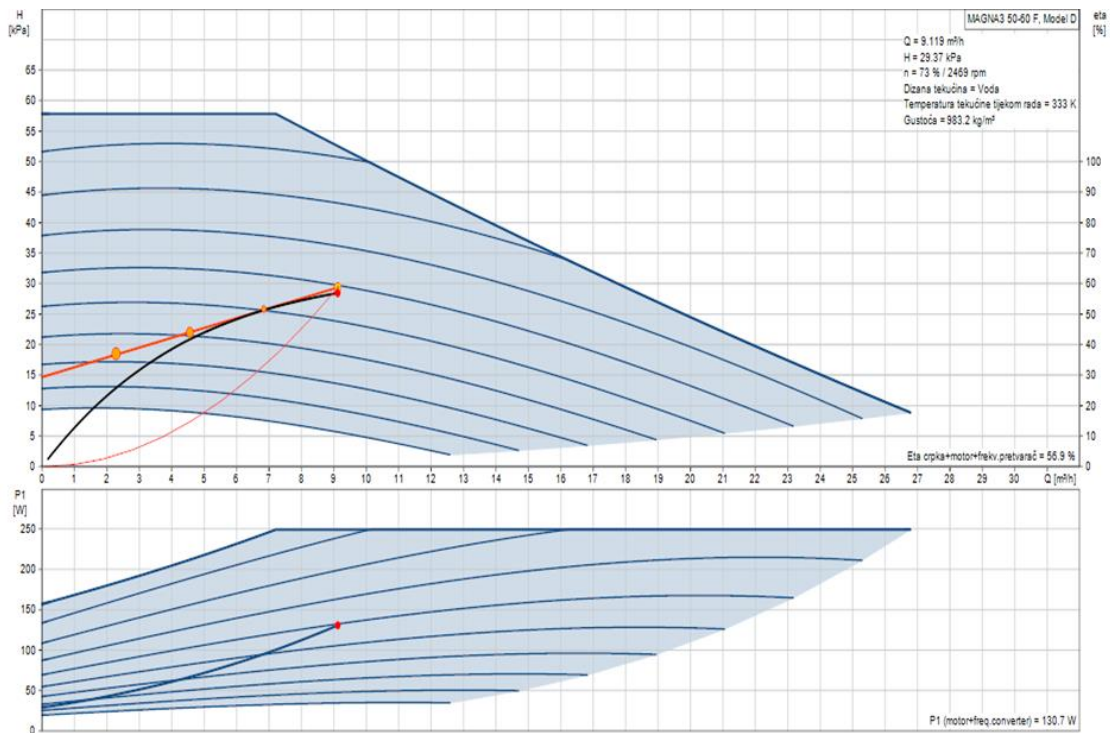
Dionica	Q_m [kg/h] $\Delta t = 5^\circ\text{C}$	L [m]	cijevi [mm]	w [m/s]	R [Pa/m]	$R \cdot L$ [Pa]	$\Sigma\xi$	$Z = \xi \frac{\rho w^2}{2}$	$\Sigma RL + \Sigma Z$ [Pa]
1.	220	10	21,3x2,0	0,32	100	1000	8,5	450	1450
2.	440	10	26,9x2,3	0,34	80	800	1,0	61	861
3.	880	4	33,7x2,6	0,43	90	360	1,0	100	460
4.	1132	6	42,4x2,6	0,34	40	240	1,0	61	301
5.	1572	10	42,4x2,6	0,45	70	700	1,0	100	800
6.	2012	20	48,3x2,6	0,42	50	1000	1,0	80	1800
7.	2264	12	48,3x2,6	0,46	60	720	1,0	100	820
8.	2704	6	60,3x2,9	0,37	30	180	1,0	61	241
9.	2956	3	60,3x2,9	0,41	35	105	1,0	80	185
10.	6244	10	76,1x2,9	0,48	35	350	1,0	112	462
11.	6748	6	76,1x2,9	0,52	40	240	1,0	125	365
12.	7000	3	76,1x2,9	0,55	45	135	1,0	152	287
13.	7504	3	76,1x2,9	0,58	50	150	1,0	152	302
14.	7648	4	76,1x2,9	0,58	50	200	1,0	152	352
15.	7792	3	76,1x2,9	0,64	60	180	1,0	212	392
16.	8296	1	76,1x2,9	0,64	60	60	1,0	212	272
17.	8440	2	76,1x2,9	0,64	60	120	1,0	212	332
18.	8692	2	76,1x2,9	0,64	60	120	1,0	212	332
19.	8836	4	76,1x2,9	0,64	60	240	1,0	212	452
20.	8980	10	76,1x2,9	0,70	70	700	1,0	245	945
21.	9124	3	76,1x2,9	0,70	70	210	12,5	3062	3272
Ukupno Δp_{uk}									14683

$$\Delta p = 2 \cdot 14683 \text{ Pa} = 29366 \text{ Pa} \quad (\text{množiti sa 2 radi polaza i povrata})$$

Za ventilokonvektorski krug, ukupni pad tlaka iznosi $\Delta p = 29,37 \text{ kPa}$

- $G = 9124 \text{ kg/h} = 9,12 \text{ m}^3/\text{h}$
- $\Delta p = 29,37 \text{ kPa}$

Na temelju rezultata iz tablice 6 odabire se cirkulaciona crpka GRUNDFOS, tip MAGNA3 50-60 F. Pumpa se odabire pomoću web aplikacije proizvođača Grundfoss, čija je radna točka prikazana u dijagramu na slici 12.



Slika 12. Dijagram radne točke „Grundfoss MAGNA3 50-60 F“ [10]



Tehnički podaci:

- DN 50
- PN6/10
- $p_1 = 21 - 249 \text{ W}$
- 50 Hz
- 1 x 230 V
- 0,23 - 1,18 A
- X4D
- EEI 0,19
- $G = 19,7 \text{ kg}$

Slika 13. Crpka Grundfoss MAGNA3 50-60 F [10]

4.2. Cjevovod radijatorskog kruga

Tablica 7. Pad tlaka na kritičnoj dionici radijatorskog kruga

Dionica	Q [W] $\Delta t=20^{\circ}\text{C}$	$1,1 \cdot Q$ [W]	L [m]	cijevi [mm]	w [m/s]	R [Pa/m]	R · L [Pa]	$\Sigma \xi$	$Z = \xi \frac{\rho w^2}{2}$	$\Sigma RL + \Sigma Z$ [Pa]
1.	1010	1111	5	21,3x2,0	0,07	7,0	35	8,5	21	56
2.	2020	2222	9	21,3x2,0	0,13	20	180	1,0	8,5	188
3.	3030	3333	1	21,3x2,0	0,22	40	40	1,0	24	64
4.	4040	4444	25	21,3x2,0	0,28	80	2000	1,0	39	2039
5.	8080	8888	12	26,9x2,3	0,30	60	720	1,0	45	765
6.	9090	9999	4	26,9x2,3	0,34	80	320	1,0	61	381
7.	10100	11110	21	26,9x2,3	0,38	100	2100	1,0	70,5	2170
8.	14140	15554	7	26,9x2,3	0,55	200	1400	1,0	152,5	1552
9.	27270	29997	5	42,4x2,6	0,34	40	200	1,0	61	261
10.	32320	35552	8	42,4x2,6	0,42	60	480	1,0	90	570
11.	33330	36663	4	42,4x2,6	0,42	60	240	1,0	90	330
12.	34845	38329	3	42,4x2,6	0,48	80	240	1,0	112,5	352
13.	38885	42773	5	42,4x2,6	0,55	100	500	1,0	152,5	652
14.	41410	45551	2	42,4x2,6	0,55	100	200	1,0	152,5	352
15.	42925	47217	10	42,4x2,6	0,60	120	1200	1,0	180	1380
16.	44945	49439	3	48,3x2,6	0,46	60	180	1,0	100	280
17.	48480	53328	10	48,3x2,6	0,46	60	600	1,0	100	700
18.	49995	54994	8	48,3x2,6	0,46	60	480	12,5	1250	1730
Ukupno Δp_{uk}										13822

$\Delta p = 2 \cdot 13822 \text{ Pa} = 27644 \text{ Pa}$ (množiti sa 2 radi polaza i povrata)

Za granu radijatorskog grijanja ukupni pad tlaka iznosi $\Delta p = 27,64 \text{ kPa}$

- $G = 2150 \text{ kg/h} = 2,15 \text{ m}^3/\text{h}$ (pretvorba 54994 W u kg/h, odnosno u m^3/h)
- $\Delta p = 27,64 \text{ kPa}$

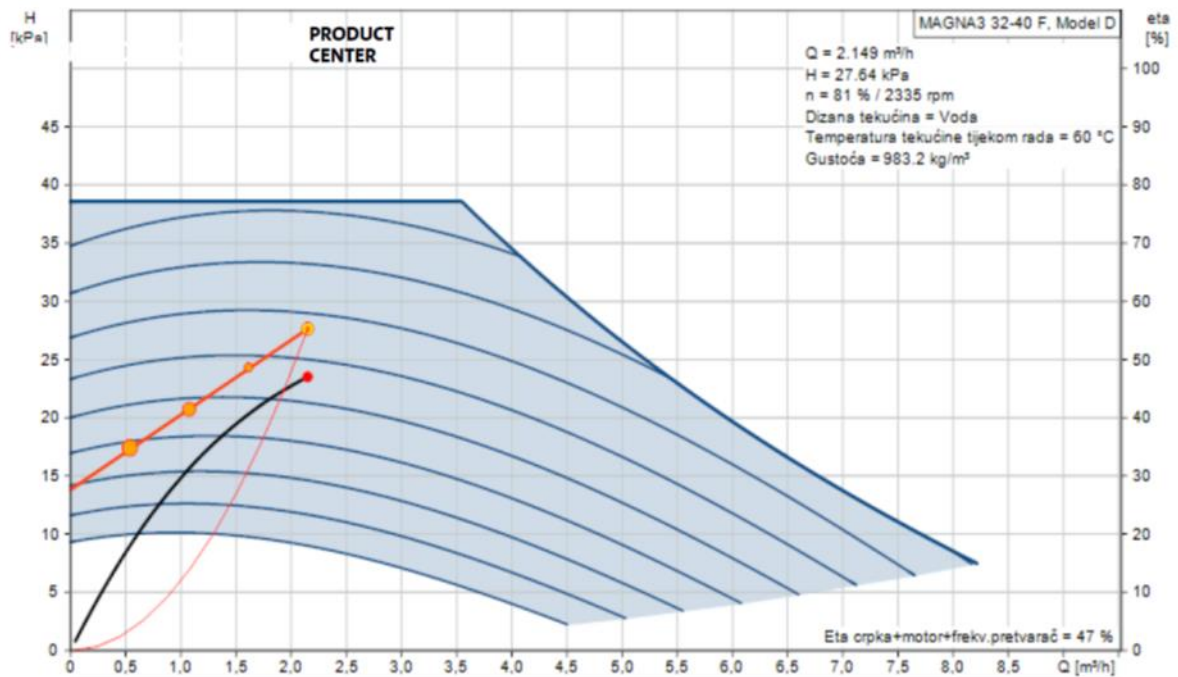
Na temelju rezultata iz tablice 7, odabire se cirkulaciona crpka GRUNDFOS, tip MAGNA3 32-40 F. Pumpa se odabire pomoću web aplikacije proizvođača Grundfos, čija je radna točka prikazana u dijagramu na slici 15.



Tehnički podaci:

- DN 32
- PN6/10
- $p_1 = 9 - 68 \text{ W}$
- 50 Hz
- 1 x 230 V
- 0,09 – 0,61 A
- X4D
- EEI 0,18
- $G = 8,32 \text{ kg}$

Slika 14. Crpka Grundfos MAGNA3 32-40 F [10]



Slika 15. Dijagram radne točke „Grundfos MAGNA3 32-40 F [10]

4.3. Cjevovod kruga akumulacijskog spremnika

Tablica 8. Pad tlaka na kritičnoj dionici akumulacijskog spremnika

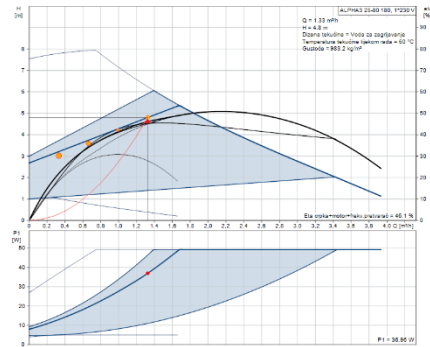
Dionica	Q [W] $\Delta t=20^{\circ}\text{C}$	$1,1 \cdot Q$ [W]	L [m]	cijevi [mm]	w [m/s]	R [Pa/m]	$R \cdot L$ [Pa]	$\Sigma \xi$	$Z = \xi \frac{\rho w^2}{2}$	$\Sigma RL + \Sigma Z$ [Pa]
1.	25000	27500	44	42,4x2,6	0,34	40	1760	15,5	21	2705,5
Ukupno Δp_{uk}										2706

$\Delta p = 2 \cdot 2706 \text{ Pa} = 5411 \text{ Pa}$ (množiti sa 2 radi polaza i povrata)

Za granu akumulacijskog spremnika ukupni pad tlaka iznosi $\Delta p = 5,41 \text{ kP}$

- $G = 1183 \text{ kg/h} = 1,18 \text{ m}^3/\text{h}$ (pretvorba 27500 W u kg/h, odnosno u m^3/h)
- $\Delta p = 5,41 \text{ kP}$

Na temelju rezultata iz tablice 8, odabire se cirkulaciona crpka GRUNDFOS, tip ALPHA3 25-80-180, cijevnog priključka DN25. Pumpa se odabire pomoću web aplikacije proizvođača Grundfoss. 230 V, 50 Hz, 37 W.



Slika 16. Crpka Grundfos ALPHA3 25-80-180 [10]

4.4. Cjevovod kruga klima komore

Tablica 9. Pad tlaka na kritičnoj dionici klima komore

Dionica	Q [W] $\Delta t=20^{\circ}\text{C}$	$1,1 \cdot Q$ [W]	L [m]	cijevi [mm]	w [m/s]	R [Pa/m]	$R \cdot L$ [Pa]	$\Sigma \xi$	$Z = \xi \frac{\rho w^2}{2}$	$\Sigma RL + \Sigma Z$ [Pa]
1.	30000	33000	39	48,3x2,6	0,42	60	2340	13	21	3380
Ukupno Δp_{uk}										3380

$\Delta p = 2 \cdot 3380 \text{ Pa} = 6760 \text{ Pa}$ (množiti sa 2 radi polaza i povrata)

Za granu akumulacijskog spremnika ukupni pad tlaka iznosi $\Delta p = 6,76 \text{ kPa}$

- $G = 1419 \text{ kg/h} = 1,42 \text{ m}^3/\text{h}$ (pretvorba 3300 W u kg/h, odnosno u m^3/h)
- $\Delta p = 6,76 \text{ kPa}$

Na temelju rezultata iz tablice 9, odabire se cirkulaciona crpka GRUNDFOS, tip ALPHA3 32-80-180, cijevnog priključka DN32. Pumpa se odabire pomoću web aplikacije proizvođača Grundfoss. 230 V, 50 Hz.

4.5. Recirkulacija sanitarne vode

Odabire se recirkulacijska crpka Grundfoss COMFORT 15-14 BX, priključka DN25, 230 V, N = 6W, IP 44, kg 1,12, P = 10 bar, mesinganog kućišta kao tipsko rješenje na temelju iskustva struke koje se najbolje pokazalo u praksi.



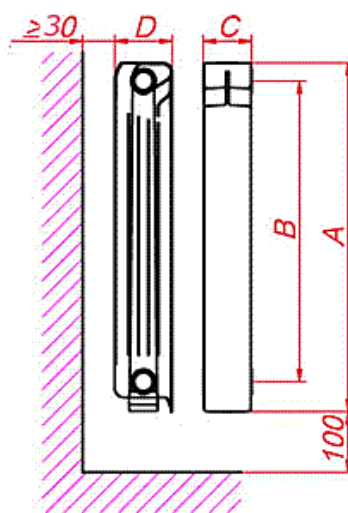
Slika 17. Crpka Grundfoss COMFORT 15-14 BX [10]

5. ODABIR OGRJEVNIH TIJELA

Za grijaća tijela u nekim prostorima vrtića odabrani su aluminijski radijatori ovalnog oblika proizvođača Lipovica, tip Orion 600/95. Ovakvi radijatori pogodni su za ugradnju u vrtiće i škole zbog svog zaobljenog dizajna, čime smanjuje mogućnost da se djeca ozlijede na oštre rubove.

Tablica 10. Tehnički podaci za Orion 600/95 [11]

A – visina članka	mm	680
B – priključna mjera	mm	600
C – širina članka	mm	80
D – ugradbena dubina	mm	95
Masa članka	kg	1,55
Sadržaj vode u članku	l	0,38
Ogrjevna površina	m ² /čl.	0,61
Toplinski učinak 70/65/20°C ΔT 50	W/čl.	145



Slika 18. Detalj ugradnje radijatora Orion [11]

Za grijanje, odnosno hlađenje odabrani su ventilokonvektori proizvođača AERMEC i to stropni tip FCL 32, podni tip FZC 200 i FCZ 100. Svi imaju u opsegu isporuke troputne ventile za regulaciju.

Tablica 11. Tehnički podaci odabranih ventilokonvektora [8]

AERMAC		FCZ 100	FCZ 200	FCL 32
Dimenzije	mm	486x640x220	486x750x220	754x754x298
Grijanje	kW	2,40 - 2,00 - 1,46	3,70 - 2,95 - 2,02	4,00 - 2,95 - 2,22
Hlađenje	kW	1,00 - 0,84 - 0,65	1,60 - 1,28 - 0,89	1,90 - 1,47 - 1,16
Protok zraka	m ³ /h	200 - 160 - 110	290 - 220 - 140	600 - 410 - 300
Buka	dB	37 - 30 - 23	43 - 58 - 27	37 - 29 - 26
Nel.		230 V, 50Hz	230 V, 50Hz	230 V, 50Hz
Masa	kg	13	15	20,5



Slika 19. Aermec ventilokonvektori [8]

Stropni ventilokonvektori imaju svoju zidnu regulaciju, a podni ventilokonvektori imaju regulaciju na kućištu. Za odvod kondenzata koristite se PE cijevi do prvog aktivnog sifona.

5.1. Popis ogrjevnih tijela

Na osnovu izračunatih toplinskih gubitaka za sve grijane prostore vrtića, odabrana su ogrjevna tijela. Za prostorije u kojima je potrebno imati hlađenje ljeti, postavljaju se ventilokonvektori, dok za prostorije u kojima nije predviđeno hlađenje, postavljaju se samo radijatori.

Ukupno je odabrano 48 radijatorski baterija ORION 600/95.

Ukupni broj odabranih ventilokonvektora:

- tip FCZ 100 = 7 komada
- tip FCZ 200 = 22 komada
- tip FCL 32 = 13 komada

5.1.1. Radijatori

Tablica 12. Popis instaliranih tijela - radijatori

Red. broj	Prostorija	Temp. (°C)	Ukupni gubitak topline (W)	Lipovica ORION 600/95			Ukupno instalirano W
				bat.	čl.	W	
PRIZEMLJE							
1	Spremište	18	1500	1	15	1515	1515
2	WC muški	22	890	1	10	1010	1010
3	WC ženski	22	890	1	10	1010	1010
4	Gosp. spremište	18	930	1	10	1010	1010
5	Garderoba muška	22	900	1	10	1010	1010
6	Garderoba ženska	22	900	1	10	1010	1010
7	ured	20	435	1	5	505	505
8	Garderoba čistačica	22	830	1	10	1010	1010
9	Kuhinja	20	2300	1	15	1515	1515
				1	20	2020	2020
10	Garaža	15	2100	1	20	2020	2020
11	Spremište	18	1340	1	15	1515	1515
12	Spremište rekviziti	18	800	1	10	1010	1010
13	WC ženski	22	430	1	5	505	505
14	WC roditelji	22	400	1	5	505	505
15	WC invalid	22	400	1	5	505	505
16	WC muški	22	400	1	5	505	505
17	WC zdrav. voditelj	22	420	1	5	505	505
18	Spremište	18	920	1	10	1010	1010
19	Vjetrobran	18	2870	2	15	1515	3030
20	Spremište	18	910	1	10	1010	1010
21	Garderoba jaslice 1	22	920	1	10	1010	1010
22	Sanitarije jaslice 1	22	900	1	10	1010	1010
23	Spremište	18	956	1	10	1010	1010
24	Spremište čistačica	18	950	1	10	1010	1010
25	WC osoblje	22	934	1	10	1010	1010
26	Garderoba jaslice 2	22	900	1	10	1010	1010
27	Sanitarije jaslice 2	22	920	1	10	1010	1010
28	Garderoba jaslice 3	22	900	1	10	1010	1010
29	Sanitarije jaslice 3	22	920	1	10	1010	1010
30	Garderoba jaslice 4	22	900	1	10	1010	1010
31	Sanitarije jaslice 4	22	920	1	10	1010	1010
32	Garderoba jaslice 5	22	930	1	10	1010	1010
33	Sanitarije jaslice 5	22	900	1	10	1010	1010
34	Garderoba vrtić 1	22	910	1	10	1010	1010
35	Sanitarije vrtić 1	22	900	1	10	1010	1010
36	Garderoba vrtić 2	22	910	1	10	1010	1010
37	Sanitarije vrtić 2	22	900	1	10	1010	1010
38	Garderoba vrtić 3	22	910	1	10	1010	1010
39	Sanitarije vrtić 3	22	910	1	10	1010	1010
40	Garderoba vrtić 4	22	900	1	10	1010	1010
41	Sanitarije vrtić 4	22	900	1	10	1010	1010
42	Garderoba vrtić 5	22	900	1	10	1010	1010
43	Sanitarije vrtić 5	22	900	1	10	1010	1010
44	Garderoba vrtić 6	22	900	1	10	1010	1010
45	Sanitarije vrtić 6	22	910	1	10	1010	1010
46	WC osoblje	22	980	1	10	1010	1010
47	Garderoba osoblje	22	956	1	10	10	1010
UKUPNO							49995 W

5.1.2. Ventilokonvektori

Tablica 13. Popis instaliranih tijela – ventilokonvektori

Red. broj	PROSTORIJA	Temp (°C)	VENTKONVEKTOR AERMEC tip	kom	Grijanje (W)	Hlađenje (W)	Ukupno grijanje (W)	Ukupno hlađenje (W)
PRIZEMLJE								
1	Domar	18	FCZ 100	1	2000	840	2000	840
2	Ured 4	20	FCZ 100	1	2000	840	2000	840
3	Ured 3	20	FCZ 100	1	2000	840	2000	840
4	Ured 2	20	FCZ 100	1	2000	840	2000	840
5	Hodnik	18	FCL 32	2	2950	1470	5900	2940
6	Ured 1	20	FCZ 100	1	2000	840	2000	840
7	Hodnik	18	FCL 32	1	2950	1470	2950	1470
8	Hodnik	18	FCL 32	1	2950	1470	2950	1470
9	Zdravstveni voditelj	20	FCZ 100	1	2000	840	2000	840
10	Kuhinja	20	FCL 32	2	2950	1470	5900	2940
11	Dvorana	18	FCL 32	2	2950	1470	5900	2940
12	Hodnici	18	FCL 32	5	2950	1470	14750	7350
13	Dnevni boravak jaslice 1	22	FCZ 200	2	2950	1280	5900	2560
14	Dnevni boravak jaslice 2	22	FCZ 200	2	2950	1280	5900	2560
15	Dnevni boravak jaslice 3	22	FCZ 200	2	2950	1280	5900	2560
16	Dnevni boravak jaslice 4	22	FCZ 200	2	2950	1280	5900	2560
17	Dnevni boravak jaslice 5	22	FCZ 200	2	2950	1280	5900	2560
18	Dnevni boravak vrtić 1	22	FCZ 200	2	2950	1280	5900	2560
19	Dnevni boravak vrtić 2	22	FCZ 200	2	2950	1280	5900	2560
20	Dnevni boravak vrtić 3	22	FCZ 200	2	2950	1280	5900	2560
21	Dnevni boravak vrtić 4	22	FCZ 200	2	2950	1280	5900	2560
22	Dnevni boravak vrtić 5	22	FCZ 200	2	2950	1280	5900	2560
23	Dnevni boravak vrtić 6	22	FCZ 200	2	2950	1280	5900	2560
24	Odgajatelji	20	FCZ 100	1	2000	840	2000	840
VENTILOTKONVEKTORI UKUPNO							117250 W	24990 W

6. DIMENZIONIRANJE I ODABIR STROJARSKE OPREME

6.1. Rashladni sustav

Za potrebe hlađenja će se postaviti vanjski rashladnik (u izvedbi dizalice topline) koji je toplinski spojen na izmjenjivač glikol-voda. Sustav je zamišljen da bude napunjen i zimi i ljeti, tako da se puni etilen-glikolom za trajni rad.

Projektne postavke:

- za potrebe hlađenja ukupno je 60 % površine = 1980 m², odnosno 6534 m³
- spec. topl. opterećenje = 12 W/m³
- ukupni potrebni rashladni kapacitet = 78,40 kW

Potrebna površina za hlađenje dobivena je od strane arhitekata, sukladno arhitektonskom projektu. U ovom slučaju nije rađen klasični proračun rashladnog opterećenja iz razloga jer je građevina dobro toplinski izolirana, te se na temelju iskustva u struci uzima prosječno 12 W/m³, što je i više nego dovoljno da se ostvari ugodna temperatura u ljetnim periodima.

Iz toga slijedi:

$$12 \text{ W} \cdot 6534 \text{ m}^3 = 78400 \text{ W}, \text{ odnosno } 78,40 \text{ kW}$$

Na osnovu toga odabire se rashladnik proizvođača AERMEC, tip ANL 400 HL (slika 20).

Tablica 14. Tehnički podaci za ANL 400 HL [8]

AERMEC tip ANL 400 HL	
Dimenzije [mm]	1875x1100x2950
Kapacitet hlađenja za temp. 12°C / 7°C [kW]	77,98
Kapacitet grijanja za temp. 40°C/45°C [kW]	90,02
Nel. [kW]	30,58
Rashladni medij	R410A
Masa [kg]	832
Broj kompresora SCROLL	2
Nivo buke [dB]	51,5
Priključak DN	65



Slika 20. AERMEC tip ANL 400 HL [8]

6.1.1 Vanjski cjevovod za hlađenje

Cjevovod se polaže u jednom komadu od rashladnika do ulaza u toplinsku stanicu (bez spojeva). Zatrpava se finim pijeskom do 20 cm iznad cijevi. Polaže se PVC traka upozorenja i zatrpava se iskopanim materijalom. Potrebno je izvršiti strojno nabijanje trase cjevovoda vibro pločom.

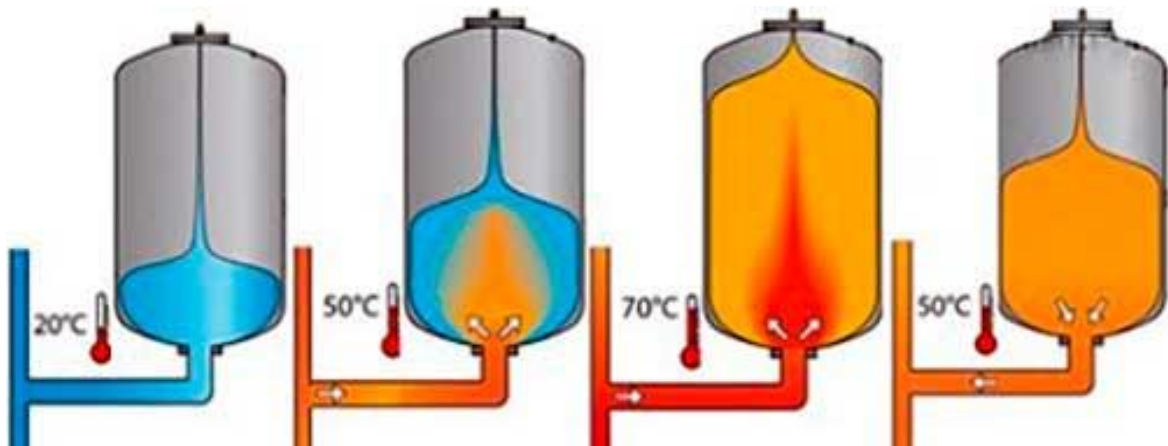
Predviđena je ugradnja PE izoliranog cjevovoda kao BRUGGS- CALPEX UNO SDR 11

- dimenzije $d 75/142$ mm
- nazivni tlak 6/10 bara max. radna temp. 95°C

6.2. Ekspanzijska posuda

Ekspanzijske posude su dio sigurnosne opreme toplovodnih sustava centralnog grijanja čija je osnova namjena preuzimanje toplinskih rastezanja vode zbog promjena njezine temperature, a s obzirom na izvedbu sustava u kojima se ugrađuju mogu biti otvorene ili zatvorene. Osnovna prednost zatvorenih posuda i takvih sustava grijanja je to što ogrjevni medij (voda) iz sustava ne dolazi u dodir sa zrakom, odnosno s kisikom, što može dovesti do korozije pojedinih dijelova instalacija. [2]

Konkretno u ovom slučaju odabire se zatvorena membranska ekspanzijska posuda. U toplinskoj stanici ugraditi će se NT ekspanzijska posuda dovoljnog kapaciteta da prihvati povećanje volumena vode u sustavu grijanja.



Slika 21. Djelovanje membranske ekspanzijske posude [2]

Za izračun volumena širenja vode potrebno je poznavati ukupni volumen vode u sustavu. U tablici 15, prikazan je volumen vode u sustavu po komponentama.

Tablica 15. Volumen vode u sustavu [2]

Komponenta sustava	Volumen vode (l)
Izmjenjivač topline	8
Instalacija toplinske stanice	150
Radijatori	240
Ventilokonvektori	160
Grijač zraka	60
Grijač bojlera	65
Sigurnosni dodatak 10 %	68
Ukupno vode u sustavu	751

Rastezni volumen, odnosno volumen vode koju ekspanzijska posuda treba preuzeti, određuje se jednadžbom:

$$V_e = e \cdot \frac{V_{sus}}{100} \quad (12)$$

pri čemu je:

- V_e – rastezni volumen, l
- e – toplinsko rastezanje vode u sustavu, % (tablica 16)
- V_{sus} – ukupni volumen vode u sustavu, l

Tablica 16. Rastezanje vode ovisno o nadtemperaturi (prema HRN EN 12 828) [2]

Najviša nadtemperatura u_{max} °C	Rastezanje vode e , %
30	0,66
40	0,93
50	1,29
60	1,71
70	2,22
80	2,81
90	3,47
100	4,21
110	5,03
120	5,93
130	6,90

Volumen širenja vode uslijed povišenja temperature:

$$V_e = e \cdot \frac{V_{sus}}{100} = 4,21 \cdot \frac{751}{100} = 32 \text{ l}$$

Ukupni volumen ekspanzijske posude određen je jednadžbom:

$$V_{eksp, min} = (V_e + V_{zal}) \cdot \frac{p_e + 1}{p_e - p_o} \quad (13)$$

pri čemu je:

- $V_{eksp, min}$ – ukupni volumen ekspanzijske posude, l

- V_{zal} – volumen zaliha vode u litrama (uzima se minimalno 3 litre ili 0,05% od ukupne vode u instalaciji)
- p_e – konačni projektni tlak u sustavu 2,5 bara (0,5 bara ispod tlaka otvaranja sigurnosnog ventila)
- p_o – početni projektni tlak u sustavu

Pri tome početni projektni tlak u sustavu uobičajeno iznosi 0,7 bar (za visinu instalacije do 10 m iznosi 1 bar).

Volumen zalihe vode ($0,005 \cdot 751 = 3,76$ l) i naposljetku minimalni volumen zatvorene membranske ekspanzijske posude kruga grijanja:

$$V_{eksp, min} = (V_e + V_{zal}) \cdot \frac{p_e + 1}{p_e - p_o} = (32 + 3,76) \cdot \frac{2,5 + 1}{2,5 - 1} = 84 \text{ l}$$

Odabire se ekspanzijska posuda kapaciteta 100 litara, tip IMERA RV100 s nogicama.

Tablica 17. Tehnički podaci ekspanzijske posude [12]

Model	RV100
Visina (mm)	675
Promjer \varnothing (mm)	495
Radna temperatura ($^{\circ}\text{C}$)	min -10, max +100
Priključak	1"
Maksimalni radni tlak (bara)	8
Podešeni tlak (bar)	1,5



Slika 22. Ekspanzijska posuda za centralno grijanje IMERA [12]

6.3. Kombinirani kotlovski razdjelnik

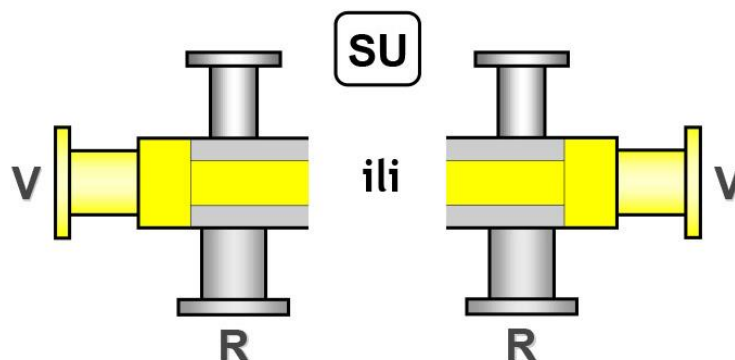
Na osnovu potrebnog kapaciteta grijanja koji iznosi 240 kW, odabire se razdjelnik. Imati će 4 kruga grijanja te jedan rezervni priključak kao mogućnost jednog dana naknadnog spajanja, ukoliko bude potrebe.

Odabire se kombinirani razdjelnik tipa HV 100 SU, proizvođača MARING d.o.o.

Oznaka SU označava kotlovske priključke polaza i povrata kao što je prikazano na slici 23.

Odabire se desna strana spajanja zbog dispozicije strojarske opreme u toplinskoj stanici.

- V – polaz
- R – povrat



Slika 23. Priključak kombiniranog razdjelnika [13]

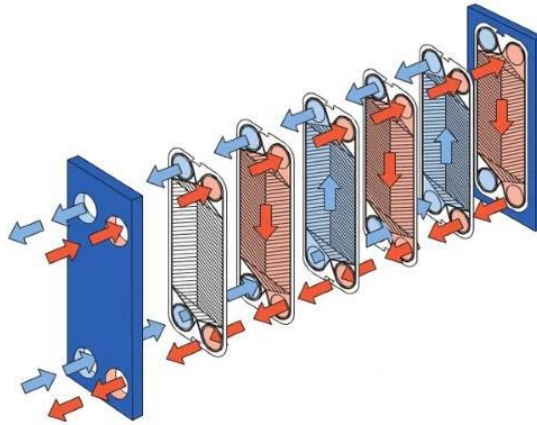
Tehnički podaci kombiniranog razdjelnika:

- Kompaktna izvedba sa komorom polaznog voda smještenom unutar komore povratnog voda
- Priključci polaznog i povratnog voda smješteni jedni uz druge
- Razdjelnik je serijski opremljen priključcima sa unutarnjim cijevnim navojem za pražnjenje polazne i povratne komore
- Antikorozivno zaštićen temeljnom bojom
- Razdjelnik ispitan tlačnom probom na 12 bara, radni tlak max. 6 bara, temperatura polaznog voda max. 110 °C
- Priključci max DN 50
- Kotlovski priključak max DN 65
- Protok tople vode 14 ÷ 17,8 m³/h
- Toplinska snaga pri $\Delta t = 20 \text{ °C} = 190 \div 245 \text{ kW}$

Odabrani razdjelnik nije tipske izvedbe stoga ga je potrebno naručiti od proizvođača.

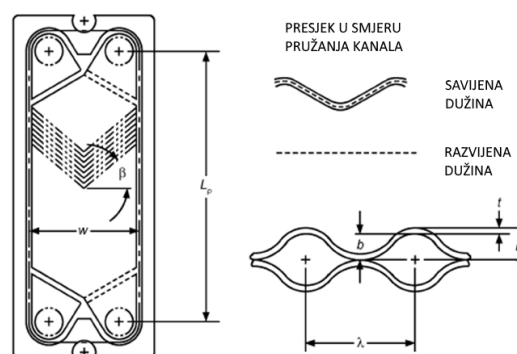
6.4. Izmjenjivač topline

Toplinska podstanica sastoji se od izmjenjivača koji odvaja radijatorski krug od kruga daljinskog grijanja. Za izmjenjivač se koristi pločasti izmjenjivač zbog njegovih kompaktnih dimenzija i dobrog kapaciteta u odnosu na njegovu veličinu. Pločasti izmjenjivači sastoje se od korigiranih ploča postavljenih jedna uz drugu. Između ploča stvaraju se kanali kroz koje može strujati radni medij. Strujanje unutar izmjenjivača je turbulentno, zbog njegove konstrukcije i nižih brzina strujanja.



Slika 24. Strujanje u pločastom izmjenjivaču [14]

Zbog zaštićenih podataka u industriji proizvodnje izmjenjivača, teško je dobiti detaljne projektne podatke u literaturi. Stoga se podatci za općenite geometrije u znanstvenim radovima dobivaju eksperimentalno. Ispitivanja se izvode za različite medije i pri različitim režimima rada. Postoji više od trideset korelacija koje se smatraju praktičnim za uporabu. Novije metode koriste geometrijske koeficijente koji ovise o kutu pod kojim su zakrenuti kanali kod izmjenjivača s uzorkom riblje kosti. Poboljšana izmjena topline javlja se zbog nekoliko karakteristika specifičnih za ovakav tip izmjenjivača. One obuhvaćaju vrtloženja u strujanju, odvajanje laminarnih slojeva i recirkulaciju strujanja. Dok god je strujanje u izmjenjivaču turbulentno koeficijent prijelaza topline prati promjenu brzine strujanja po kvadratnoj krivulji, a utjecaj temperature fluida je smanjen i može se zanemariti. Na slici 25 može se vidjeti presjek kanala koje čine dvije korigirane ploče.



Slika 25. Ploča izmjenjivača topline [14]

Zbog kompliciranosti i složenosti same konstrukcije pločastog izmjenjivača topline, praksa u projektiranju je ta da se proizvođačima opreme, odnosno distributerima opreme na hrvatsko tržište daju određeni potrebni podaci. Na osnovu tih podataka, njihove tehničke službe točno proračunaju sve potrebne segmente kako bi odabrali adekvatan izmjenjivač topline za potrebe svrhe. Samim time proizvođač garantira i osigurava adekvatan rad svoje opreme. Time olakšavaju projektantima da što brže i lakše odaberemo opremu, a s druge strane proizvođač proda svoj proizvod. Neki proizvođači kao što su Danfoss, za svoje partnere imaju besplatne programe, kako bi projektantima olakšali izradu proračuna i odabir opreme. Jedan od takvih programa je Danfoss Hexact, koji služi za proračun i odabir pločastih izmjenjivača tvrtke Danfoss.

Za potrebe ovog projekta tvrtki Aquachem d.o.o. poslani su potrebni podaci, te je na osnovu toga odabran odgovarajući izmjenjivač topline sa svim tehničkim podacima i troškovničkim stavkama.

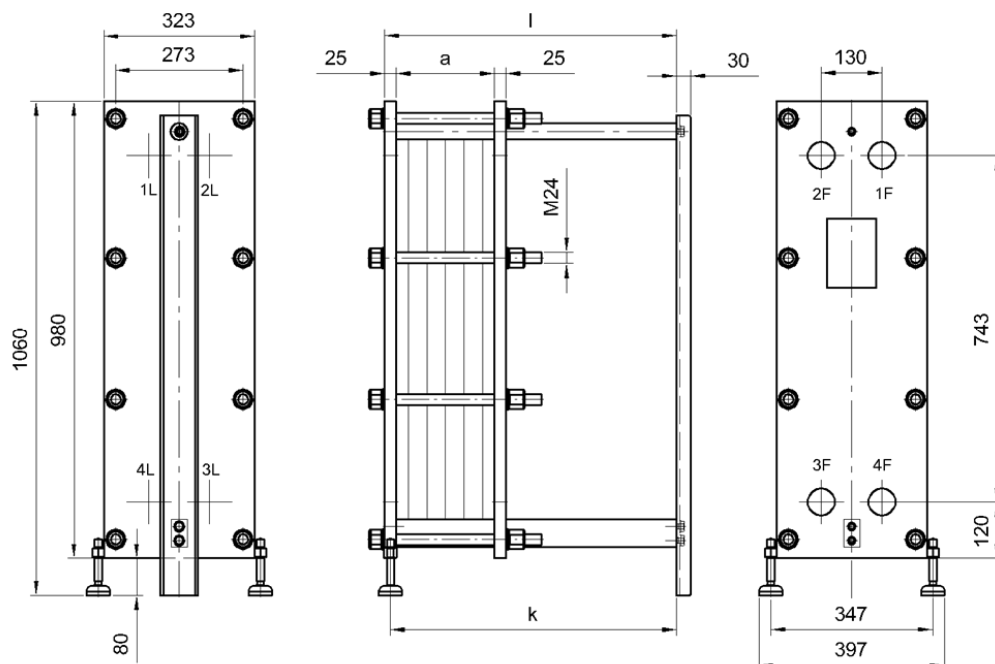
Podaci za odabir izmjenjivača topline:

- Potreban toplinski kapacitet – 239,67 kW
- Radni medij – voda
- Temp. polaza - 80°C
- Temp. povrata - 60°C
- Temp. polaza od strane gradske toplane - 100°C
- Temp. povrata od strane gradske toplane - 55°C

Odabrani izmjenjivač topline sa tehničkom specifikacijom od strane proizvođača opreme GEA:

Tip: NT50M CDS-16

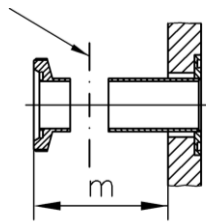
Dimenzije nacrtu u [mm]



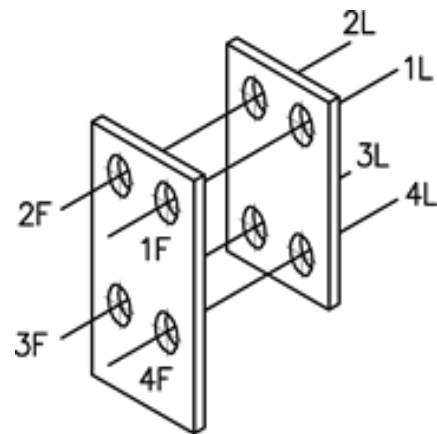
n:	1255 mm	s ₁ :	25,00 mm	okvir:	554 mm	Prazna težina:	287 kg
k:	1213 mm	s ₂ :	25,00 mm	stvarni:	324 mm	Ukupna težina:	314 kg
l:	1200 mm						

Spojevi na okvirnim pločama

Poz	Veličina	Tip	Fluid	ulaz	izlaz	m
3F	DN50	Navojni spoj RJT 2"	Hlad. voda	-	x	70 mm
4F	DN50	Navojni spoj RJT 2"	Topl. voda	x	-	70 mm
2L	DN50	Navojni spoj RJT 2"	Ohl. voda	-	x	70 mm
3L	DN50	Navojni spoj RJT 2"	Ohl. voda	x	-	70 mm
4L	DN50	Navojni spoj RJT 2"	Hlad. voda	-	x	70 mm

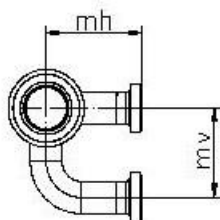


Navojni spoj
RJT 2"
AISI316L
3F;4F;2L;3L;4L

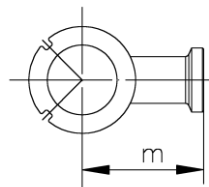


Priključci na međuslojevima

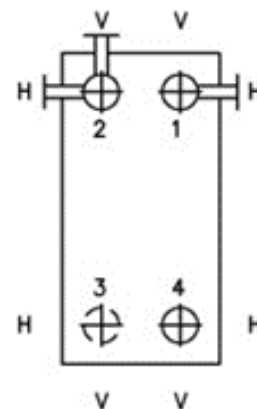
Poz	Veličina	Tip	Fluid	ulaz	izlaz	m
1.3LH	DN40	Navojni spoj RJT 1 1/2"	Hlad. voda	x	-	118 mm
1.4LV	DN40	Navojni spoj RJT 1 1/2"	Topl. voda	-	x	117 mm
1.3FV	DN40	Navojni spoj RJT 1 1/2"	Hlad. voda	-	x	117 mm
1.4FH	DN40	Navojni spoj RJT 1 1/2"	Hlad. voda	x	-	118 mm
2.2LH	DN40	Navojni spoj RJT 1 1/2"	Hlad. voda	x	-	118 mm



Dvostruki kut:
iznosi: 2



Ugao:
iznosi: 1



6.5. Dilatacija cjevovoda

Usljed promjene temperature, čvrsta tijela mijenjaju dimenziju. Linijska tijela kao cjevovodi se analiziraju na linijsko produljenje, a povećanje promjera je nezamjetno i ne utječe na funkcionalnost instalacije. Tokom projektiranja treba uzeti u obzir produljenje cjevovoda i osigurati nesmetanu dilataciju od minimalne do maksimalne temperature. [6]

$$L_{uk} = L_{poč.} + \text{produljenje} \quad (14)$$

pri čemu je:

- L_{uk} – ukupna duljina produljenja, mm
- $L_{poč.}$ – početna dimenzija u normalnom stanju, mm

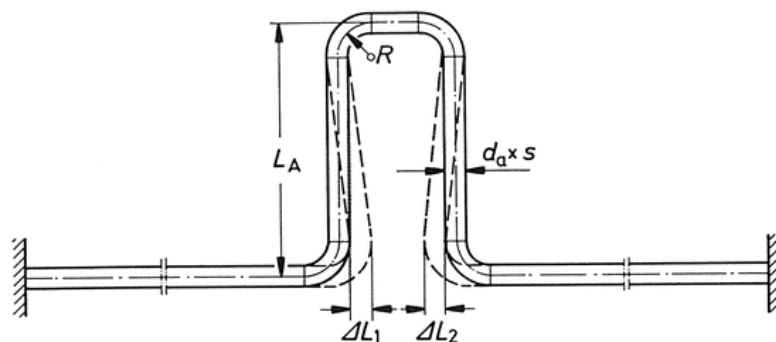
minimalne temp. 0°C

maksimalna temp. 90°C

Linijski koeficijent produljenja za čelik je od 0-100°C iznosi 0,0000123 mm/m °C, odnosno 1,2 mm/m dužine.

Cjevovod se vodi prirodnim skretanjima, odnosno lukovima koji imaju ulogu kompenzacijskih koljena i prirodnih lira za toplinsku dilataciju.

Ostali oslonci se izvode kao klizni da cjevovod može dilatirati. Na najvišoj točki potrebno je postaviti odzrake, a na najnižoj postaviti ispusne pipe.



Slika 26. Prikaz dilatacije cijevi [6]

7. SUSTAV ZA PRIPREMU POTROŠNE TOPLE VODE

7.1. Spremnik PTV-a

Priprema sanitarne vode se odvija u centralnom bojleru, prvenstveno preko solarnog sustava za predgrijavanje sanitarne vode, zatim preko ogrjevnice vode iz sustava gradske toplane i dizalicom topline zrak/voda kad nemamo na raspolaganju ništa od navedenog. Sustav grijanja PTV izveden je sa zasebnim izmjenjivačima u samom spremniku.

Za dimenzioniranje instalacija za zagrijavanje pitke vode potrebno je uzeti u obzir dva načela:

- Iz higijenskih razloga volumen instalacije za zagrijavanje pitke vode potrebno je dimenzionirati tako da je što manji.
- Udobnosti radi on ipak mora biti velik onoliko koliko je to potrebno a to znači da je instalaciju potrebno dimenzionirati što preciznije.

potrošna mjesta PTV :

- 60 umivaonika 60 · 20 litara = 1200 litara/d
- 4 tuš kabina 4 · 60 litara = 240 litara/d
- UKUPNO : 1440 litara

Godišnja potrošnja tople sanitarne vode:

$$Gg = 1440 \text{ lit/d} \cdot 340 \text{ d} = 489600 \text{ lit/g}$$

$$Gg = 489600 \text{ lit/g}$$

Potrebna toplina za pripremu potrošne tople vode dnevno

$$Q_{ptvd} = C_w \cdot q \cdot V_{ptvd} \cdot (t_{ptv} - t_{dovhl}) \quad (15)$$

pri čemu je:

- Q_{ptvd} = toplina za pripremu PTV-a u danu
- C_w = specifični toplinski kapacitet vode (0,00116 kWh/kgK)
- q = gustoća vode ≈ 1 kg/lit
- V_{ptvd} = ukupne dnevne potrebe za PTV-a
- t_{ptv} = zahtijevana temperatura PTV (K)
- t_{dovhl} = temperatura dovedene hladne vode

$$Q_{ptvd} = 0,00116 \text{ kWh/kgK} \cdot 1 \text{ kg} \cdot 1440 \text{ lit} \cdot (45 \text{ K} - 13,5 \text{ K}) = 52,61 \text{ kW/d}$$

$$Q_{ptvd} = 52,61 \text{ kWh/d}$$

Potrebna toplina za pripremu potrošne tople vode godišnje

$$Q_{ptvg} = Q_{ptvd} \cdot n \quad (16)$$

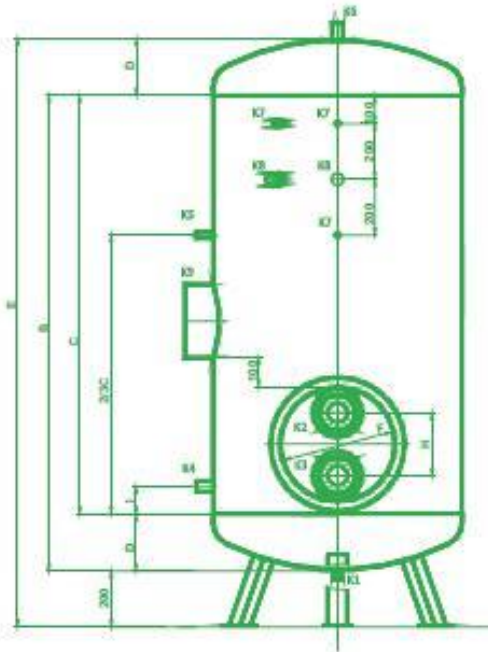
pri čemu je:

- n = broj radnih dana u godini

$$Q_{ptvg} = 52,61 \cdot 340 = 17890 \text{ kW/g}$$

$$Q_{ptvg} = 17890 \text{ kWh/g}$$

Odabire se akumulacijski sanitarni bojler volumena 1500 litara, proizvođača Pireko tip SB-15-3x2 NIRO. Spremnik je opremljen sa 3 inox izmjenjivača topline (dizalica topline 18 kW, gradska toplana 25 kW, solar 8,5 kW) Dimenzije \varnothing 1200/2200 mm.



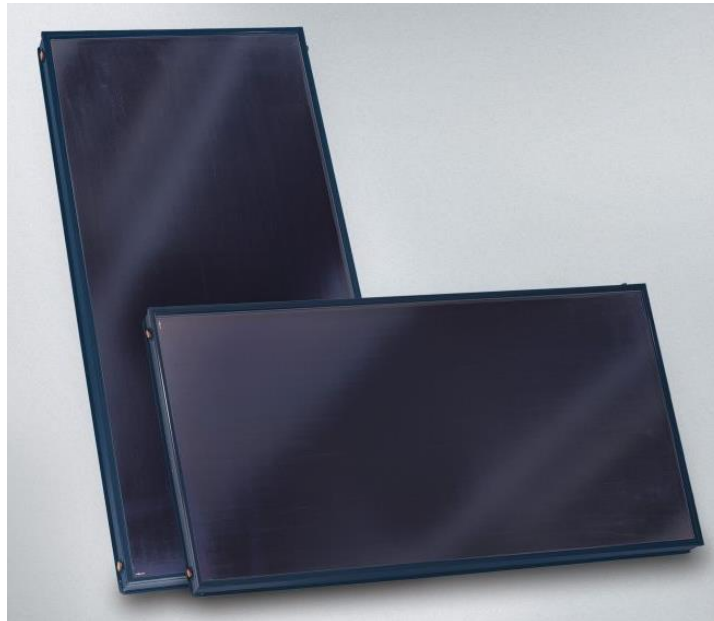
Slika 27. Stojeći bojler [15]

7.2. Solarni sustav

Solarni sustavi su izvor topline za grijanje i pripremu PTV-a koji kao osnovni izvor energije koriste toplinu dozračnu od sunca, odnosno Sunčevu energiju. Solarni sustavi za grijanje, u najvećem broju slučajeva koriste se kao dodatni izvor topline, dok kao osnovni služe plinski, uljni ili električni kotlovi. Njihova je primjena kao osnovni izvor topline za sustave grijanja rijetka i ograničena na područja s dovoljnom količinom Sunčevog zračenja tijekom cijele godine, u kojima su ujedno i klimatski uvjeti povoljniji pa je sezona grijanja kratka. Solarni se sustavi stoga ponajviše koriste za pripremu PTV-a. [16]

Osnovni dijelovi solarnih sustava su:

- kolektor
- spremnik tople vode s izmjenjivačem topline
- solarna stanica s crpkom i regulacijom
- razvod s odgovarajućim radnim medijem

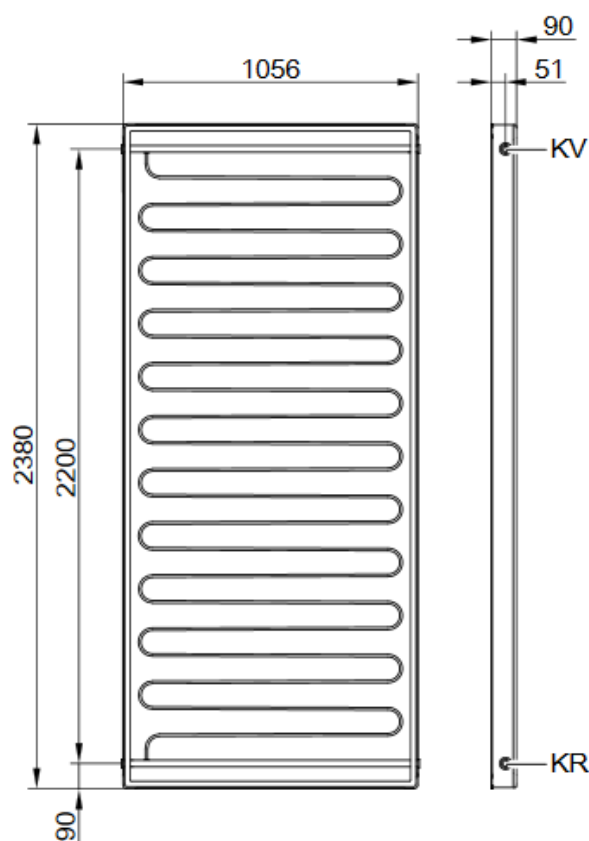


Slika 28. Vessmann, Vitosol 200 FM [16]

Za predgrijavanje potrošne tople vode u toplim i sunčanim danima koristiti ćemo solarne kolektore proizvođača Viessmann, tip Vitosol 200 FM (slika 28). Glavna karakteristika ovih solarnih kolektora je patent tvrtke Viessmann, ThermProtect koji sprječava pregrijavanje. Inteligentni sloj apsorbera štiti kolektore od pregrijavanja. Viessmann je patentirao tehniku ThermProtect koja zaustavlja primitak sunčeve energije u ovisnosti o temperaturi. Iznad temperature od cca. 75 °C mijenja se kristalna struktura apsorberskog sloja, mnogostruko se povisuje zračenje topline u okolinu i smanjuje se predaja topline s kolektora na instalaciju grijanja. Zbog toga je maksimalna temperatura u kolektoru značajno snižena i spriječeno je nastajanje pare u solarnom krugu. Sa sniženjem temperature kolektora kristalna struktura se vraća u svoje prvobitno stanje. Više od 95% dozračne solarne energije može biti apsorbirano i pretvoreno u toplinu, samo preostalih pet posto se reflektira. Promjena kristalne strukture je neograničeno reverzibilna i funkcija je trajno dostupna.

Tablica 18. Tehnički podaci solarnog kolektora [16]

VITOSOL 200 FM tip SV1	
Bruto površina (m ²)	2,51
Površina apsorbera (m ²)	2,31
Širina (mm)	1056
Visina (mm)	2380
Dubina (mm)	90
Toplinski kapacitet (kJ/(m ² ·K))	4,89
Težina (kg)	39
Volumen tekućine (lit.)	1,83
Dozv. radni tlak (bar/MPa)	6/0,6
Maks. temp. u kolektoru u mirovanju (°C)	145
Priključak (Ø mm)	22



Tip SV2F

KR Povratni vod kolektora (ulaz)
KV Polazni vod kolektora (izlaz)

Slika 29. Dimenzije solarnog kolektora [16]

7.2.1. Proračun solarnih kolektora

Maksimalno sunčano zračenje koje dolazi na Zemlju, što se zove sunčeva konstanta iznosi 1367 W/m². Difuzno i direktno zračenje koje može preuzeti kolektori iznosi 600-800 W/m².

Podaci za proračun:

- kapacitet akumulacijskog bojlera: 1500 litara

- Ulazna temp. vode iz vodovoda: 12°C
- Izlazna temp. iz bojlera: 60°C
- Razlika temperature: 48°C
- Vrijeme osunčanja – dnevno: 9 - 16 h = 7 h
- Toplinski učin kolektora: 0,60 - 0,65 kW/hm²
- Površina Vitosol 200 FM kolektora: 2,3 m²

Potrebna količina topline za akumulaciju prema izrazu:

$$Q = \frac{m \cdot c \cdot (t_2 - t_1)}{h} \quad (17)$$

pri čemu je:

- Q – potrebna količina topline, kW/h
- m – masa protok vode, m³/h
- c - toplinski kapacitet vode, J/kgK
- t_2 – izlazna temperatura iz bojlera, °C
- t_1 – ulazna temperatura vode iz vodovoda, °C
- h – broj sati u danu

Iz toga slijedi:

$$Q = \frac{m \cdot c \cdot (t_2 - t_1)}{h} = \frac{1,5 \cdot 1,16 \cdot 48}{7} = 11,93 \text{ kW/h}$$

Za predgrijavanje sanitarne vode potrebno je 12 kW/h. Da bi to ostvarili potrebno je instalirati 8 solarnih kolektora tipa Vitosol 200 FM.

Matematički dokazano:

$$Q = n \cdot Q_{kol} \cdot A_p \quad (18)$$

pri čemu je:

- n – broj kolektora
- Q_{kol} – toplinski učin kolektora, kW/hm²
- A_p – površina kolektora, m²

$$Q = n \cdot Q_{kol} \cdot A_p = 8 \cdot 0,65 \cdot 2,3 = 11,96 \approx 12 \text{ kW/h}$$

Usvajamo 8 kolektora u 2 baterije postavljeni na ravni krov pod kutom 45°.

Dnevna akumulacija spremnika:

$$Q_d = n \cdot Q_{kol} \cdot A_p \cdot h = 8 \cdot 0,65 \cdot 2,3 \cdot 7 = 83,70 \text{ kWh} \quad (19)$$

7.2.1.1. Protok u polju kolektora za pločaste kolektore

Za projektiranje malih instalacija i instalacija srednje veličine, nazivni protok za svaki kolektor iznosi 50 l/h. Radi sigurnosti dodati ćemo dodatak od 10% pa će protok za svaki kolektor iznositi 55 l/h. Na osnovi ovog podatka, prema formuli izračunava se ukupni protok instalacije:

$$V_A = V_{k,Nenn} \cdot n_k \quad (20)$$

pri čemu je:

- V_A - ukupni protok instalacije u l/h
- $V_{k,Nenn}$ - nazivni protok kolektora u l/h
- n_k - broj kolektora

Iz toga slijedi:

$$V_A = V_{k,Nenn} \cdot n_k = 55 \cdot 8 = 440 \text{ l/h}$$

7.2.2. Proračun cijevne mreže solarnog sustava

Kako bi se cjevovodom solarne instalacije otpor protoka zadržao što nižim, brzina strujanja u bakrenoj cijevi ne smije biti veća od 1 m/s. U skladu sa smjernicom VDI 6002-1 preporučene brzine strujanja su između 0,4 i 0,7 m/s. Kod tih brzina strujanja dužinom cjevovoda uspostavlja se otpor protoka između 0,1 i 0,25 kPa/m.

Tablica 19. Brzina strujanja i padovi tlaka za mješavinu glikol-voda 50/50, kod 50 °C [16]

Broj kolektora	Protok l/h	Brzina strujanja v i padovi tlaka R u bakrenim cijevima, za dimenzije cijevi									
		15 x 1		18 x 1		22 x 1		28 x 1,5		35 x 1,5	
		v m/s	R mbar/m	v m/s	R mbar/m	v m/s	R mbar/m	v m/s	R mbar/m	v m/s	R mbar/m
2	100	0,21	0,93	-	-	-	-	-	-	-	-
3	150	0,31	1,37	-	-	-	-	-	-	-	-
4	200	0,42	3,41	0,28	0,82	-	-	-	-	-	-
5	250	0,52	4,97	0,35	1,87	-	-	-	-	-	-
6	300	0,63	6,97	0,41	2,5	-	-	-	-	-	-
7	350	0,73	9,05	0,48	3,3	0,31	1,16	-	-	-	-
8	400	0,84	11,6	0,55	4,19	0,35	1,4	-	-	-	-
9	450	0,94	14,2	0,62	5,18	0,4	1,8	-	-	-	-
10	500	-	-	0,69	6,72	0,44	2,12	-	-	-	-
12	600	-	-	0,83	8,71	0,53	2,94	0,34	1,01	-	-
14	700	-	-	0,97	11,5	0,62	3,89	0,4	1,35	-	-
16	800	-	-	-	-	0,71	4,95	0,45	1,66	-	-
18	900	-	-	-	-	0,8	6,12	0,51	2,06	0,31	0,62
20	1000	-	-	-	-	0,88	7,26	0,57	2,51	0,35	0,75
22	1100	-	-	-	-	0,97	8,65	0,62	2,92	0,38	0,86
24	1200	-	-	-	-	-	-	0,68	3,44	0,41	1,02
26	1300	-	-	-	-	-	-	0,74	4,0	0,45	1,21
28	1400	-	-	-	-	-	-	0,79	4,5	0,48	1,35
30	1500	-	-	-	-	-	-	0,85	5,13	0,52	1,56

Iz tablice 19 odabire se dimenzija cijevi Cu 22x1,0 za brzinu 0,4 m/s, sa padom tlaka R 1,8 mbar/m.

Tablica 20. Proračun pada tlaka u solarnom sustavu

Duljina dionice L (m)	Promjer cijevi Cu (mm)	Brzina w (m/s)	Linijski otpor R (Pa/m)	$R * L$ (Pa)	Koeficijent $\Sigma\xi$	Lokalni otpor $Z = \xi \frac{\rho w^2}{2}$	Ukupni pad tlaka $\Sigma RL + \Sigma Z$ (Pa)
6	22x1,0	0,4	180	1080	7	80	1640
UKUPNO							1640

$\Delta p = 2 \cdot 1640 \text{ Pa} = 3280 \text{ Pa}$, ukupni pad tlaka iznosi $\Delta p = 3,28 \text{ kP}$

Podaci za odabir cirkulacione pumpe

- $G = 0,44 \text{ m}^3/\text{h}$
- $\Delta p = 3,28 \text{ kP}$

7.2.3. Odabir cirkulacijske crpke solarnog sustava

U slučaju poznatog protoka i pada tlaka čitave solarne instalacije crpka se može odabrati na osnovu krivulja crpki. Radi pojednostavljenja montaže kao i odabira crpki i sigurnosno tehničkih uređaja, tvrtka Viessmann isporučuje Solar-Divicon i zaseban ogranak solarne crpke prikazano u tablici 22.

Tablica 21. Solarne crpke Viessmann (Solar-Divicon) [5]

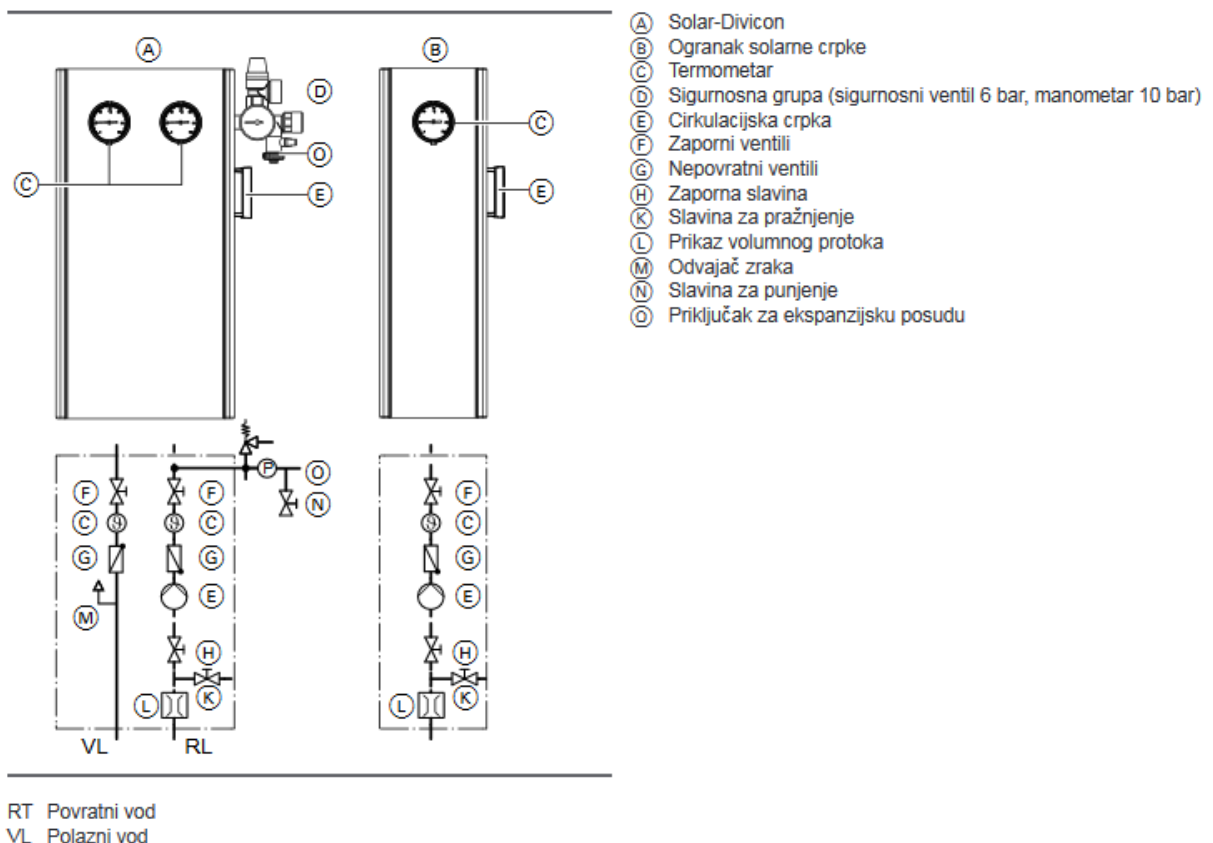
Površina apsorbera u m^2	Specifični volumni protok u $\text{l}/(\text{h}\cdot\text{m}^2)$						
	25	30	35	40	50	60	80
	Low-flow pogon		High-flow pogon				
	Volumni protok u l/min						
2	0,83	1,00	1,17	1,33	1,67	2,00	2,67
3	1,25	1,50	1,75	2,00	2,50	3,00	4,00
4	1,67	2,00	2,33	2,67	3,33	4,00	5,33
5	2,08	2,50	2,92	3,33	4,17	5,00	6,67
6	2,50	3,00	3,50	4,00	5,00	6,00	8,00
7	2,92	3,50	4,08	4,67	5,83	7,00	9,33
8	3,33	4,00	4,67	5,33	6,67	8,00	10,67
9	3,75	4,50	5,25	6,00	7,50	9,00	12,00
10	4,17	5,00	5,83	6,67	8,33	10,00	13,33
12	5,00	6,00	7,00	8,00	10,00	12,00	16,00
14	5,83	7,00	8,17	9,33	11,67	14,00	18,67
16	6,67	8,00	9,33	10,67	13,33	16,00	21,33
18	7,50	9,00	10,50	12,00	15,00	18,00	24,00
20	8,33	10,00	11,67	13,33	16,67	20,00	26,67
25	10,42	12,50	14,58	16,67	20,83	25,00	33,33
30	12,50	15,00	17,50	20,00	25,00	30,00	—
35	14,58	17,50	20,42	23,33	29,17	35,00	—
40	16,67	20,00	23,33	26,67	33,33	—	—
50	20,83	25,00	29,17	33,33	—	—	—
60	25,00	30,00	35,00	—	—	—	—
70	29,17	35,00	—	—	—	—	—
80	33,33	—	—	—	—	—	—

Odabire se visokoučinkovita cirkulacijska crpka s PWM upravljanjem – Vitosolic 100, tip SD1 kao tipsko rješenje tvrtke Viessmann, Solar-Divicon PS10

Tablica 22. Tehnički podaci cirkulacijske crpke [5]

Tip	PS10, P10	
Cirkulacijska crpka (proizvod Wilo)		
Visokoučinkovita cirkulacijska crpka	PARA 15/7.0	
Indeks energetske učinkovitosti EEI	≤ 0,2	
Nazivni napon	V~	230
Primljena snaga		
– Min.	W	3
– Maks.	W	45
Prikaz volumnog protoka	l/min	1 – 13
Sigurnosni ventil (solarni)		
– Tvornički	bar/MPa	6/0,6
– Ugradnja sigurnosnog ventila od 8 bar (pribor)	bar/MPa	8/0,8
Maks. pogonska temperatura u ogranku povratnog voda	°C	120
Maks. pogonska temperatura u ogranku polaznog voda	°C	150
Maks. radni tlak	bar/MPa	10/1
Priključci (vijčana spojka sa steznim prstenom/dvostruki O-prsten)		
– Solarni krug	mm	22
– Ekspanzijska posuda	mm	22

Solar-Divicon i ogranak solarne crpke predmontirani su i ispitani na nepropusnosti, te sadrže sljedeće komponente prikazane na slici 30.



Slika 30. Solar – Divicon [5]

7.2.4. Ekspanzijska posuda solarnog sustava

Volumen solarne instalacije sa kompletnom solarnom stanicom od značaja je za dimenzioniranje ekspanzijske posude i za određivanje količine solarne tekućine. Za volumen punjenja solarne instalacije sa kompletnom stanicom vrijedi slijedeća formula:

$$V_A = V_K \cdot n_K + V_{WT} + V_{KS} + V_R \quad (21)$$

pri čemu su:

- V_A - volumen punjenja instalacije
- V_K - volumen jednog kolektora
- n_K - broj kolektora
- V_{WT} - volumen solarnog izmjenjivača topline
- V_{KS} - volumen kompletne stanice (cca. 1,0 l)
- V_R - volumen cjevovoda

Tablica 23. Specifični volumen punjenja odabranih cjevovoda [16]

Dimenzija cijevi Ø × debljina stjenke mm	Specifični volumen cijevi l/m
15 × 1,0	0,133
18 × 1,0	0,201
22 × 1,0	0,314
28 × 1,5	0,491
35 × 1,5	0,804
42 × 1,5	1,195

Ostali podaci za proračun:

- kolektor Vitosol 200 FM volumen (1,67 l)
- cjevovod 22 x 1,0 od solarnog izmjenjivača do svih kolektora ($10 \cdot 0,314 = 3,14$)
- solarni izmjenjivač topline (5,4 l)

Iz toga slijedi:

$$V_A = V_K \cdot n_K + V_{WT} + V_{KS} + V_R = 1,67 \cdot 8 + 5,4 + 1 + 3,14 = 22,9 \text{ l}$$

Pretlak membranske ekspanzijske posude mora se ponovno podesiti prije punjenja solarne instalacije, kako bi se uzela u obzir statička visina instalacije. Potreban pretlak instalacije može se izračunati pomoću sljedeće formule:

$$p_V = 0,1 \cdot h_{stat} + 0,4 \text{ bar} \quad (22)$$

pri čemu su:

- p_V - pretlak u bar
- h_{stat} - statička visina u m, između sredine i najviše točke instalacije

Iz toga slijedi:

$$p_V = 0,1 \cdot h_{stat} + 0,4 \text{ bar} = 0,1 \cdot 5 + 0,4 = 0,9 \text{ bar}$$

Napomena: minimalni pretlak ekspanzijske posude (tvornički) iznosi 1,2 bar

Kod punjenja instalacije u ekspanzijsku posudu dolazi određena količina „početno punjenje vode“, jer se na membrani uspostavlja ravnoteža između tlaka vode s jedne strane i tlaka plina s druge strane. Početno punjenje vode ulazi u ekspanzijsku posudu kada je instalacija u hladnom stanju, a tlak nakon punjenja može se kontrolirati manometrom na vodenoj strani, nakon odzračivanja i otplinjavanja instalacije. Tlak nakon punjenja instalacije trebao bi biti 0,3 bar iznad pretlaka. Time se kod stanja mirovanja instalacije postiže kontrolirana temperatura isparavanja od 120 °C. Tlak nakon punjenja izračunava se pomoću sljedeće formule:

$$p_0 = p_V + 0,3 \text{ bar} \quad (23)$$

pri čemu je:

- p_0 - tlak punjenja instalacije u bar
- p_V - pretlak u bar

Iz toga slijedi:

$$p_0 = p_V + 0,3 \text{ bar} = 0,9 + 0,3 = 1,2 \text{ bar}$$

Kod maksimalne temperature kolektora zbog dodatnog preuzimanja dodatne količine solarne tekućine nastale toplinskim širenjem, plin kojim je ekspanzijska posuda napunjena, komprimira se na krajnji tlak instalacije. Krajnji tlak solarne instalacije, a time i tlačni stupanj, kao i veličina potrebnog MAG, određeni su tlakom reagiranja sigurnosnog ventila. Krajnji tlak se izračunava pomoću sljedeće formule:

$$p_e \leq 0,9 \cdot p_{SV} \quad \text{za} \quad p_{SV} > 3 \text{ bar} \quad (24)$$

pri čemu je:

- p_e - krajnji tlak u bar
- p_{SV} - tlak reagiranja sigurnosnog ventila u bar (6 bar)

Iz toga slijedi:

$$p_e = 0,9 \cdot p_{SV} = 0,9 \cdot 6 = 5,4 \text{ bar}$$

Neka solarna instalacija se smatra svojstveno sigurnom, ako membranska ekspanzijska posuda može preuzeti dodatni volumen solarne tekućine koji nastaje isparavanjem solarne tekućine u solarnim kolektorima i priključnim cjevovodima (tokom stanja mirovanja instalacije). Ako solarna instalacija nije svojstveno sigurna, u toku stanja mirovanja instalacije dolazi do reagiranja sigurnosnog ventila. Nakon toga se solarna instalacija mora ponovno staviti u pogon. Dimenzioniranje membranske ekspanzijske posude provodi se na osnovi sljedećih pretpostavki i formula.

Formula za izračunavanje volumena koji isparava:

$$V_D = n_K \cdot V_K \quad (25)$$

pri čemu je:

- V_D - volumen koji isparava u l
- n_K - broj kolektora
- V_K - volumen kolektora

Iz toga slijedi:

$$V_D = n_K \cdot V_K = 8 \cdot 1,67 = 13,36 \text{ l}$$

Formula za izračunavanje minimalnog volumena:

$$V_{n,min} = (V_A \cdot n + V_D) \cdot \frac{(p_e+1)}{(p_e-p_0)} \quad (26)$$

pri čemu je:

- V_A - volumen punjenja instalacije, l
- n - koeficijent toplinskog širenja (= 7,3 % kod $\Delta\vartheta = 100 \text{ K}$)
- p_e – krajnji tlak, bar
- p_0 – tlak nakon punjenja, bar

Iz toga slijedi:

$$V_{n,min} = (V_A \cdot n + V_D) \cdot \frac{(p_e+1)}{(p_e-p_0)} = (22,9 \cdot 0,3 + 13,36) \cdot 1,5 = 30,34 \text{ l}$$

Odabire se ekspanzijska posuda za solarne sustave proizvođača Zilio Industries srl ITALY tip IMERA S35 - 35L kapaciteta 35 litara. (slika 31)

Sigurnosni ventil mora biti podešen na 6 bara - DN 20



Slika 31. Ekspanzijska posuda IMERA S35 - 35L [12]

7.3. Dizalica topline

Dizalica topline zrak/voda će se uključiti tijekom sezone, kada gradska toplana nije u pogonu ili neće moći postići traženi temperaturni nivo sanitarne vode, zatim tijekom ljeta, kad nema dovoljno sunca, te za zaštitu od legionele. Temperatura sanitarne vode mora se barem jednom tjedno dići iznad 62°C kako bi se spriječio nastanak bakterije legionele. Kao dodatni izvor zagrijavanja sanitarne vode koristi će se sustav obnovljivih izvora energije, dizalica topline zrak/voda. Vanjsku jedinicu postaviti na krov pored solarnih kolektora sukladno nacrtnoj dokumentaciji, a unutarnju jedinicu postaviti na zid pored spremnika sanitarne vode u prostoru „spremište rekvizita“.

Odabire se dizalica topline zrak/voda tip Vitocal 200-S, proizvođača VISSMANN.

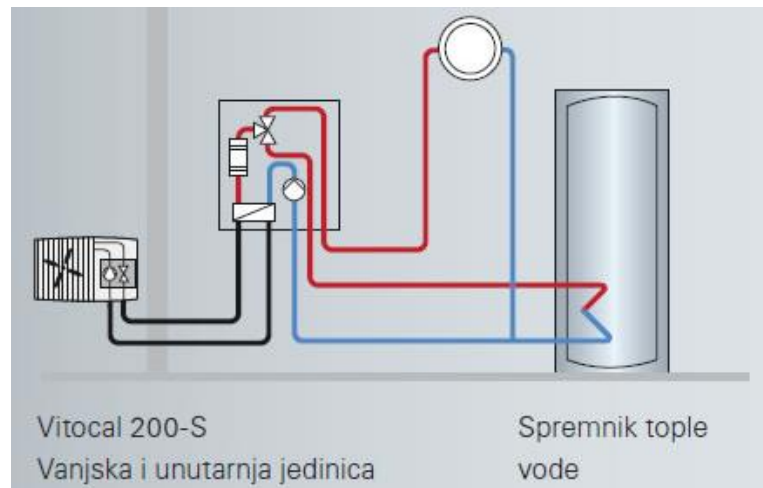


Slika 32. Vitocal 200-S [5]

Karakteristike dizalice topline:

- Niski pogonski troškovi zahvaljujući visokom učinkom koeficijentu

- Regulacija učina i DC inverter za visoku učinkovitost pri pogonu s djelomičnim opterećenjem
- Maksimalna temperatura polaznog voda: do 60 °C
- Unutarnja jedinica s visokoučinkovitom cirkulacijskom crpkom, kondenzatorom, 3 - putnim preklopnim ventilom i regulacijom kod varijante grijanje/hlađenje s integriranim protočnim grijačem ogrjevne vode
- Regulacija Vitotronic, jednostavna za opsluživanje s jasnim tekstualnim i grafičkim prikazom
- Praktična zahvaljujući reverzibilnoj izvedbi koja omogućuje i grijanje i hlađenje
- Osobito tiha tijekom pogona zahvaljujući naprednoj akustičnoj izvedbi
- Mogućnost povezivanja sa internetom



Slika 33. Shema osnovnog spajanja sa potrošačima [5]

Kako bi se ispunili zahtjevi smjernice DVGW (Njemačko stručno Udruženje za plin i vodu), radi postizanja temperatura pitke vode > 60 °C, potrebno je postaviti protočni grijač ogrjevne vode ili drugi proizvođač topline. Oprema toplinske crpke s protočnim grijačem ogrjevne vode ispunjava taj zahtjev.

Tablica 24. Tehnički podaci Vitocal 200-S [5]

Kapacitet u grijanju [kW]	14,2
Električni podaci	230 V/50 Hz
Stupanj djelovanja	COP 4,29
Područje rada [°C]	-15 do 35
Radni medij	R410A
Dimenzije vanjske jedinice [mm]	900x340x1225
Dimenzije unutarnje jedinice	450x360x905
Buka [dB]	63
Težina [kg]	37
Energetski razred	A++
Dozvoljeni radni tlak [bar]	3
Priključak	DN 32

Uređaj ima vlastitu automatiku za odvijanje procesa. Treba dodati cirkulacijsku pumpu sa armaturom i termostat za bojler koji daje nalog za rad dizalice topline.

7.4. Opis sustava za pripremu PTV-a

Tijekom ljeta kad je najveća insolacija, kolektori će zagrijati akumulacijski bojler u jednom danu za cca 6,20 sati od temp. 12- 60°C. Bojler će se i dalje grijati do zadane temperature cca 80°C. Ako se neće koristiti topla voda drugi dan, bojler će startati sa cca 65°C (noćni gubici na izolaciji bojlera) i ići će sve do 85°C. Ako već i dođe do visoke temperature u kolektoru, pali se cirkulacijska pumpa kako bi održala sustav bez pregrijavanja.

Kad automatika prepozna da se akumulacijski bojler više dana puni ali nema potrošnje, ona će sama noću uključiti cirkulacijsku pumpu koja će preko kolektora hladiti akumulacijski bojler do temperature cca 40°C. Tu ulogu preuzima solarna automatika Vitosolic 100.

Tijekom ljeta kad kotlovnica nije u pogonu, a nema dovoljno sunca za grijanje sanitarne vode, rukovoditelj postrojenja ima mogućnost uključanja elektro-grijača koji grije gornju polovicu bojlera i tako dogrijava vodu na zadanu vrijednost. To se radi samo interventno u specifičnim uvjetima.

Budući da je temperatura od 65°C je previsoka za korištenje na tuševima ili umivaonicima, iz razloga da ne dođe do opekline kod korisnika, ugrađuje se termo regulacijski ventil koji ima ulogu miješanja tople i hladne vode u određenom omjeru kako bi imao konstantnu temperaturu na izlazu.

Podrešenost termoregulacijskog ventila radi se između 36 - 45°C.

8. DIMENZIONIRANJE I ODABIR VENTILACIJSKOG SUSTAVA

8.1. Ventilacija kuhinje

Objekt će imati profesionalnu kuhinju koja se izvodi prema tehnološkom projektu kuhinje, te kao energent koristi ukapljeni naftni plin (UNP), što predstavlja mješavinu plina propana i butana. Kako je UNP teži od zraka, potrebno je paziti na odsisni dio ventilacije. Naime, UNP se nakuplja na tlu, stoga je potrebno i odsis izvesti pri tlu. Korištenje plina nije moguće, ako ventilacija nije u pogonu.

Prije puštanja plina u kuhinju, prisilnom ventilacijom potrebno je izvršiti 5 izmjena zraka na sat (predventilacija prostora kuhinje). Za dobavu zraka ugraditi će se podstropni klima uređaj pro Klima tip PKU-3 količine zraka 3600 m³/h, koji će se nalaziti izvan prostora kuhinje.

U prostoru kuhinje projektirana je prisilna ventilacija (kontrolirana krilnom sklopkom u "Ex" izvedbi) pomoću koje se obavlja dobava i odsis zraka. Za odsis zraka ugraditi će se krovni ventilator Inventor tip IP 400 u „Ex“ izvedbi količine zraka 4000 m³/h.

Odsis zraka vrši se putem kuhinjskih napa (glavne 1900 m³/h i pomoćne 1000 m³/h) te putem ventilacionih kanala od pocinčanog lima dimenzija 200x100mm koji će biti vertikalno spušteni 10 cm od poda kuhinje. Takvih odsisnih kanala postaviti će se 10 u prostoru kuhinje. Svaki kanal odsisavati će 110 m³/h ukupno 1100 m³/h od ukupne količine odsisnog zraka koji iznosi 4000 m³/h.

U slučaju zaustavljanja ventilacije zaustavlja se i dotok plina putem elektromagnetskog ventila u „Ex“ izvedbi koji će biti smješten na vanjskom zidu, u fasadnom limenom ormariću. Prilikom ponovnog puštanja plina, mora se ponovno izvršiti predventilacija. Kontrola rada ventilatora, vrši se krilnom sklopkom u "Ex" izvedbi koja prestankom rada ventilacije zatvara elektromagnetski ventil i prekida dovod plina u kuhinju.

Nakon 5 izmjena zraka na sat (odnosno 20 minuta rada odsisnog ventilatora), putem vremenskog releja, daje se signal elektromagnetskom ventilu koji se otvara i propušta plin.

Zaustavljanjem ventilacije, zaustavlja se i dovod plina u kuhinju. Ponovno puštanje plina u kuhinju može se ostvariti tek nakon ponovne predventilacije.

U prostoru kuhinje, na zidu 15 cm od poda (pošto je UNP teži od zraka), ugraditi će se dvije sonde za detekciju plina koje će biti spojene na postojeću plinodjavnu centralu, sa svjetlosnim i zvučnim upozorenjem. Centrala se postavlja u prostor spremišta koje je uvijek dostupno domaru vrtića.

U slučaju da dođe do istjecanja plina u kuhinji približno na 10% donje granice eksplozivnosti, centrala putem sonde daje svjetlosno i zvučno upozorenje te zatvara elektromagnetski ventil,

isključuje sve elektro potrošače u kuhinji i pušta u pogon odsisnu ventilaciju, ako ista nije uključena.

8.1.1. Odsis zraka

Volumen kuhinje:

- površina kuhinje $P = 102,83 \text{ m}^2$
- visina prostorije $h = 3,60 \text{ m}$

$$V = P \cdot h = 102,83 \cdot 3,60 = 370,20 \text{ m}^3$$

Faktor popunjenosti kuhinje opremom iznosi 0,7 (tehnološki projekt kuhinje), stoga stvarni volumen potreban za proračun iznosi:

$$V_{kuh} = V \cdot 0,7 = 370,20 \cdot 0,7 = 260 \text{ m}^3$$

Prema kapacitetu volumena, kuhinja spada u skupinu srednjih kuhinja gdje je potreban broj izmjena zraka od 10 do 20 izmjena na sat.

Odabire se 15 izmjena na sat.

Potrebni kapacitet odsisne ventilacije iznosi:

$$L_{od} = V_{kuh} \cdot 15 = 260 \cdot 15 = 3900 \text{ m}^3/\text{h} \quad (27)$$

pri čemu su:

- L_{od} - kapacitet odsisne ventilacije u m^3/h
- V_{kuh} - volumen kuhinje u m^3
- 15 – broj izmjene zraka na sat

Odabire se krovni ventilator Inventor tip IP 400 u „Ex“ izvedbi količine zraka $4000 \text{ m}^3/\text{h}$. Odabrani ventilator je ujedno i postojeći. Kako je ispravan i zadovoljava potrebe nove kuhinje, što je matematički dokazano, postojeći ventilator će se demontirati sa starog objekta, očistiti i montirati na novu građevinu.

Volumen radnog dijela kuhinje nije značajno povećan u odnosu na kuhinju u starom objektu, a oprema je nova i u skladu sa propisima, stoga će se radi uštede same investicije koristiti postojeća oprema prisilne ventilacije. Potrebno je matematički dokazati da postojeća oprema zadovoljava potrebe nove kuhinje.

Kako je prethodno rečeno, potrebno je napraviti pet izmjena zraka prije puštanja plina u kuhinju, iz toga slijedi:

$$L_p = V_{kuh} \cdot i = 260 \cdot 5 = 1300 \text{ m}^3/\text{h} \quad (28)$$

pri čemu je:

- L_p – količina zraka koju je potrebno izmijeniti, m^3/h
- i – broj izmjena zraka

Vrijeme trajanje ventilacije:

$$T_{pred} = \frac{L_p}{L_{od}} = \frac{1300}{4000} = 0,325 \text{ h} \quad (29)$$

pri čemu je:

- L_p – količina zraka koju je potrebno izmijeniti, m^3/h
- L_{od} – kapacitet odsisne ventilacije, m^3/h

$$T_{pv} = 0,325 \cdot 60 = 19,5 \text{ min} \approx 20 \text{ min}$$

Prije puštanja plina prisilna ventilacija mora raditi 20 minuta i u to vrijeme obaviti će se pet izmjena zraka na sat.

8.1.2. Dovod zraka

Dovodni svjež zrak ubacivat će se sustavom limenih pravokutnih kanala i regulacijskih žaluzina i to pomoću klima komore smještene izvan kuhinje. Količina dovodnog zraka mora iznositi cirka 10% manje od ukupnog odvodnog zraka kako bi se stvorio podtlak. Razlog tome je kako bi se izbjeglo širenje mirisa u ostale prostore, i ono najvažnije, kako bi se spriječilo nakupljane plina. Dovodni zrak će se filtrirati i grijati zimi te hladiti ljeti putem izmjenjivača topline u samoj klima komori. Predviđen je posebni cijevni razvod iz kotlovnice koji se spaja na izmjenjivač topline u klima komori u svrhu grijanja, odnosno hlađenja.

$$L_{do} = 4000 - (0,1 \cdot 4000) = 3600 \text{ m}^3/h$$

pri čemu je:

- L_{do} – potrebna količina svježeg zraka

Odabire se postojeći podstropni klima uređaj pro Klima tip PKU-3 količine zraka $3600 \text{ m}^3/h$

S obzirom da je kapacitet odsisne ventilacije $4000 \text{ m}^3/h$, potrebe od cca 10% manje dovodnog zraka iznosi $3600 \text{ m}^3/h$. Iz omjera je vidljivo da je ostvaren potrebni podtlak.

8.1.3. Istrujni i odsisni otvor

Istrujni otvori, odnosno elementi za raspodjelu zraka ubrajaju se u najvažnije dijelove svakog sustava ventilacije i klimatizacije. Njihov odabir i dimenzioniranje treba provesti vrlo pažljivo kako bi se ostvarila odgovarajuća ugodnost. Oni zapravo predstavljaju vezu između kanalnog razvoda i prostorije i osnovni im je zadatak pripremljeni zrak tako dovesti u prostoriju da:

- bude što bolje i ravnomjernije raspoređen
- se osigura odgovarajuća brzina strujanja zraka
- ne dolazi do nekontroliranog strujanja zraka (propuha)
- se razina buke održava u odgovarajućim granicama

Uz istrujne, postoje njima po obliku i izvedbi posve jednaki odsisni otvori, čiji je zadatak odvođenje otpadnog, onečišćenog zraka iz prostorije.

Prema obliku, istrujni se otvori mogu podijeliti na četverokutne ili pravokutne, duguljaste, okrugle i otvore posebnog oblika.

Kako su istrujni i odsisni otvori elementi unutarnjeg uređenja prostora, moraju uvijek zadovoljavati ne samo tehničke nego i određene estetske i arhitektonske kriterije. Njihov odabir i postavljanje zahtijeva dobro poznavanje svih međuovisnosti i utjecajnih čimbenika kao što su volumni protok zraka, temperatura zraka, geometrija prostorije te brzina strujanja zraka.

Brzinu strujanja zraka iz istrujnog otvora određuju protok zraka kroz istrujni otvor i površina otvora:

$$W_{ef} = \frac{V_{otv}}{A_{ef}} \quad (30)$$

pri čemu je:

- W_{ef} – efektivna brzina strujanja zraka kroz otvor, m/s
- V_{otv} – protok zraka kroz otvor, m³/h
- A_{ef} – efektivna površina otvora, m²

Kako se radi o rekonstrukciji građevine, u ovom slučaju će se koristiti postojeći istrujni i odsisni otvori koji su demontirani prilikom rekonstrukcije postojeće kuhinje, očišćeni, pregledani i adekvatno pohranjeni. Troškovi demontaže, čišćenja i skladištenje istrujnih i odsisnih otvora znatno su financijski isplativiji od kupnje novih otvora, što znači da se troškovi ukupne investicije smanjuju te se ta sredstva mogu prenamijeniti za neke druge potrebe vrtića.

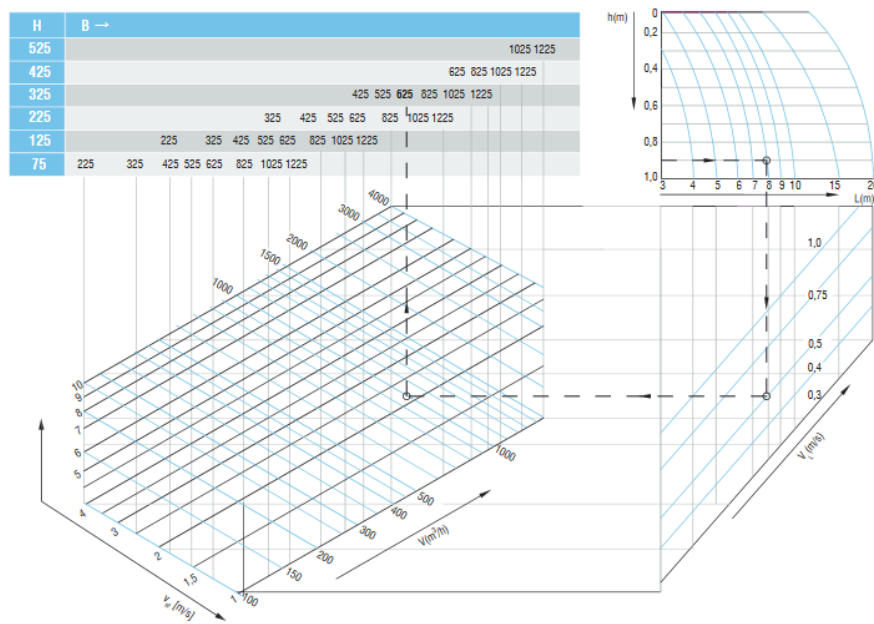
Ukupno će biti 8 rešetki za dobavu zraka, klima komora ima kapacitet 3600 m³/h, iz toga slijedi:

$$\frac{3600 \text{ m}^3/\text{h}}{8 \text{ rešetki}} = 450 \text{ m}^3/\text{h}$$

Za dovod svježeg zraka potrebna je rešetka koja osigurava dobavu 450 m³/h svježeg zraka.

Za brzinu strujanja na rešetki odabrano je 1 m/s kako bi se osigurala uгода i izbjegla pojava propuha i dodatne buke.

Na osnovu tih podataka iz kataloga proizvođača odabire se rešetka.



Slika 34. Izborni dijagram za rešetke za dovod zraka [17]

Za dovod svježeg zraka odabire se aluminijska rešetka OAH-1 proizvođača „Klimaoprema“ iz Samobora.

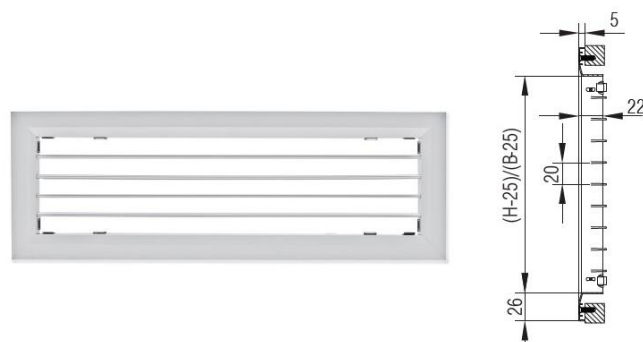
Tablica 25. Tehnički podaci rešetke OAH-1 [17]

Nazivne veličine $L \times H$ (mm)	Slobodne površine (cm ²)	Dobava zraka (m ³ /h)
625 x 225	910	450

Provjera efektivne istrujne brzine zraka kroz otvor:

$$W_{ef} = \frac{V_{otv}}{A_{ef}} = \frac{0,12222}{0,091} = 1,21 \approx 1 \text{ m/s}$$

Postojeće rešetke zadovoljavaju sve potrebne uvjete, te ih možemo koristiti za dobavu svježeg zraka u novoj kuhinji.



Slika 35. Aluminijska rešetka, tip OAH-1 [17]

Od ukupnog odsisa zraka u radnom djelu kuhinje koji iznosi 4000 m³/h, na kuhinjske odsisne nape otpada 2900 m³/h, što znači da nam je preostalo 1100 m³/h za odsis sa poda radi plina (UNP) koji je teži od zraka te se stoga nakuplja pri tlu.

Za odsis koristiti će se postojeći limeni kanali dimenzije 200 x 100 mm, količine 10 komada.

Iz toga slijedi:

$$\frac{1100 \text{ m}^3/\text{h}}{10 \text{ kanala}} = 110 \text{ m}^3/\text{h}$$

Postojeći kanali moraju zadovoljiti odsis od 110 m³/h, pri odabranoj brzini od 2 m/s kako bi se ostvario potrebni podtlak.

$$W_{ef} = \frac{V_{otv}}{A_{ef}} = \frac{0,03056}{0,02} = 1,83 \approx 2 \text{ m/s}$$

Postojeći kanali zadovoljavaju sve potrebne uvjete, te ih možemo koristiti za odsis zraka sa poda u novoj kuhinji.

8.1.4. Površina poprečnog presjeka kanala

Proračun kanalnog razvoda obuhvaća određivanje površine poprečnog presjeka, odnosno širine kanala. Površina kanala, odnosno njegove pojedine dionice određena je protokom i brzinom strujanja, odnosno jednadžbom kontinuiteta [9]:

$$A = \frac{V}{3600 \cdot w} \quad (31)$$

pri čemu je:

- A – površina kanala, m²
- V – protok zraka kroz kanal, m³/h
- w – brzina strujanja zraka kroz kanal, m/s

Širina kanala (visina je najčešće zadan, arhitektonski uvjetovan parametar)

$$b = \frac{V}{3600 \cdot w \cdot h} \quad (32)$$

pri čemu je:

- b – širina kanala, m
- h – visina kanala, m

Odnos širine i visine je standardiziran i uobičajeno iznosi $a/b=1/2,5$ do najviše $a/b=1/4$. Debljina stijenke kanala određena je prema poprečnom presjeku kanala. [9]

Tablica 26. Izračun kanalnog razvoda dobave zraka

Dionica	Protok zraka m ³ /h	Površina kanala m ²	Dimenzija kanala mm
1	3600	0,25	500 x 500
2	1320	0,10	500 x 200
3	880	0,06	300 x 200
4	440	0,03	300 x 200
5	2200	0,15	700 x 200
6	1760	0,12	600 x 200
7	1320	0,25	500 x 200
8	880	0,06	300 x 200
9	440	0,03	300 x 200

Za izračun kanalnog razvoda dobavnog zraka iz tablice 26, korištena je brzina 4 m/s.

Kod dionica 4 i 9 na temelju izračuna bio bi dovoljan kanal dimenzija 150 x 200. Zbog dimenzija istrujnih rešetki 625 x 225 odabire se kanal dimenzija 300 x 200.

Tablica 27. Izračun kanalnog razvoda odsisa zraka

Dionica	Protok zraka m ³ /h	Površina kanala m ²	Dimenzija kanala mm
1	4000	0,22	500 x 400
2	440	0,03	300 x 100
3	110	0,02	200 x 100
4	660	0,05	300 x 150
5	110	0,02	200 x 100
6	440	0,03	300 x 100
7	220	0,02	200 x 100

Za izračun kanalnog razvoda odsisa zraka iz tablice 27, korištena je brzina 5 m/s radi podtlaka.

Kanali kuhinjskih napa su kružnog poprečnog presjeka prema tehnološkom projektu:

- glavna napa Ø 300 mm
- pomoćna napa Ø 400 mm

8.2. Ventilacija sanitarnih prostora

Sanitarni prostori, garderobe i spremišta nemaju vanjskih otvora, stoga će imat prisilnu odsisnu ventilaciju. Predviđena je pojedinačna odsisna mehanička ventilacija, koja se ostvaruje pomoću cijevnih radijalnih ventilatora spojenih na vertikalni kanalski razvod od pocinčanih čeličnih, tj. „spiro“ kanala ispod spuštenog stropa. Vertikale ventilacijskih kanala izlaze na krovu objekta u tzv. ventilacijskim kućicama. Odsisni ventilator uključuje se preko sklopke regulatora preko kojega je moguće podešavati brzinu odsisa (3 stupnja rada). Ventilatori su opremljeni vremenskim prekidačem (timerom), tako da ostaju uključeni cca 3-5 min (ovisno o podešenju) nakon isključenja. Dovod zraka predviđen je preko dozračnih aluminijskih rešetki

dimenzija 300x100 mm, rešetke ugraditi s obje strane vrata pri podu. U ventilacijske kanale ugradit će se zračni odsisni ventili ZOV 100.

Broj izmjena zraka za određenu vrstu prostorije iznosi:

- prostorija sa nužnikom, $i = 4$
- sanitarije, $i = 5$
- umivaonica, $i = 1$
- garderoba, $i = 1$
- spremište, $i = 6$
- knjižnica, $i = 3$
- arhiva, $i = 5$

Promjer kanala kružnog poprečnog presjeka određen je jednadžbom [9]:

$$d = \sqrt{\frac{4 \cdot V}{3600 \cdot w \cdot \Pi}} \quad (33)$$

pri čemu je:

- d – promjer kanala, m²
- V – protok zraka kroz kanal, m³/h
- w – brzina strujanja zraka kroz kanal, m/s

Izračun:

Sanitarni čvor M + sanitarni čvor Ž

- površina prostorija $P = 8,63 \text{ m}^2$
- visina prostorije $h = 3,60 \text{ m}$
- volumen prostorija $V = 8,63 \times 3,60 = 31,07 \text{ m}^3$
- broj izmjena zraka $i = 5$
- količina odsisnog zraka $Q = 31,07 \times 5 = 155,3 \text{ m}^3/\text{h} \approx 155 \text{ m}^3/\text{h}$

Spremište čistačica

- površina prostorija $P = 5,62 \text{ m}^2$
- visina prostorije $h = 3,60 \text{ m}$
- volumen prostorija $V = 5,62 \times 3,60 = 20,23 \text{ m}^3$
- broj izmjena zraka $i = 6$
- količina odsisnog zraka $Q = 20,23 \times 6 = 121,40 \text{ m}^3/\text{h} \approx 121 \text{ m}^3/\text{h}$

Garderoba Ž + WC

- površina prostorija $P = 6,95 \text{ m}^2$
- visina prostorije $h = 3,60 \text{ m}$
- volumen prostorija $V = 6,95 \times 3,60 = 25,02 \text{ m}^3$

- broj izmjena zraka $i = 5$
- količina odsisnog zraka $Q = 25,02 \times 5 = 125,1 \text{ m}^3/\text{h} \approx 125 \text{ m}^3/\text{h}$

Garderoba M + WC

- površina prostorija $P = 6,95 \text{ m}^2$
- visina prostorije $h = 3,60 \text{ m}$
- volumen prostorija $V = 6,95 \times 3,60 = 25,02 \text{ m}^3$
- broj izmjena zraka $i = 5$
- količina odsisnog zraka $Q = 25,02 \times 5 = 125,1 \text{ m}^3/\text{h} \approx 125 \text{ m}^3/\text{h}$

WC Ž + WC invalidi + WC roditelji

- površina prostorija $P = 14,40 \text{ m}^2$
- visina prostorije $h = 3,60 \text{ m}$
- volumen prostorija $V = 14,40 \times 3,60 = 51,84 \text{ m}^3$
- broj izmjena zraka $i = 5$
- količina odsisnog zraka $Q = 51,84 \times 5 = 259,7 \text{ m}^3/\text{h} \approx 260 \text{ m}^3/\text{h}$

WC M + WC zdravstveni voditelj

- površina prostorija $P = 7,85 \text{ m}^2$
- visina prostorije $h = 3,60 \text{ m}$
- volumen prostorija $V = 7,85 \times 3,60 = 28,26 \text{ m}^3$
- broj izmjena zraka $i = 5$
- količina odsisnog zraka $Q = 28,26 \times 5 = 141,3 \text{ m}^3/\text{h} \approx 141 \text{ m}^3/\text{h}$

WC osoblje + spremište čistačica

- površina prostorija $P = 24,50 \text{ m}^2$
- visina prostorije $h = 3,60 \text{ m}$
- volumen prostorija $V = 24,50 \times 3,60 = 88,20 \text{ m}^3$
- broj izmjena zraka $i = 5$
- količina odsisnog zraka $Q = 88,20 \times 5 = 441,1 \text{ m}^3/\text{h} \approx 440 \text{ m}^3/\text{h}$

WC osoblje + garderoba osoblje

- površina prostorija $P = 20,70 \text{ m}^2$
- visina prostorije $h = 3,60 \text{ m}$
- volumen prostorija $V = 20,70 \times 3,60 = 74,52 \text{ m}^3$
- broj izmjena zraka $i = 5$
- količina odsisnog zraka $Q = 74,52 \times 5 = 372,60 \text{ m}^3/\text{h} \approx 373 \text{ m}^3/\text{h}$

Jaslice 1, garderoba + sanitarije

- površina prostorija $P = 24,02 \text{ m}^2$
- visina prostorije $h = 3,60 \text{ m}$
- volumen prostorija $V = 24,02 \times 3,60 = 86,47 \text{ m}^3$
- broj izmjena zraka $i = 5$
- količina odsisnog zraka $Q = 86,47 \times 5 = 432,36 \text{ m}^3/\text{h} \approx 432 \text{ m}^3/\text{h}$

Jaslice 2, garderoba + sanitarije

- površina prostorija $P = 24,02 \text{ m}^2$
- visina prostorije $h = 3,60 \text{ m}$
- volumen prostorija $V = 24,02 \times 3,60 = 86,47 \text{ m}^3$
- broj izmjena zraka $i = 5$
- količina odsisnog zraka $Q = 86,47 \times 5 = 432,36 \text{ m}^3/\text{h} \approx 432 \text{ m}^3/\text{h}$

Jaslice 3, garderoba + sanitarije

- površina prostorija $P = 24,02 \text{ m}^2$
- visina prostorije $h = 3,60 \text{ m}$
- volumen prostorija $V = 24,02 \times 3,60 = 86,47 \text{ m}^3$
- broj izmjena zraka $i = 5$
- količina odsisnog zraka $Q = 86,47 \times 5 = 432,36 \text{ m}^3/\text{h} \approx 432 \text{ m}^3/\text{h}$

Jaslice 4, garderoba + sanitarije

- površina prostorija $P = 24,02 \text{ m}^2$
- visina prostorije $h = 3,60 \text{ m}$
- volumen prostorija $V = 24,02 \times 3,60 = 86,47 \text{ m}^3$
- broj izmjena zraka $i = 5$
- količina odsisnog zraka $Q = 86,47 \times 5 = 432,36 \text{ m}^3/\text{h} \approx 432 \text{ m}^3/\text{h}$

Jaslice 5, garderoba + sanitarije

- površina prostorija $P = 24,02 \text{ m}^2$
- visina prostorije $h = 3,60 \text{ m}$
- volumen prostorija $V = 24,02 \times 3,60 = 86,47 \text{ m}^3$
- broj izmjena zraka $i = 5$
- količina odsisnog zraka $Q = 86,47 \times 5 = 432,36 \text{ m}^3/\text{h} \approx 432 \text{ m}^3/\text{h}$

Vrtić 1, garderoba + sanitarije

- površina prostorija $P = 24,02 \text{ m}^2$
- visina prostorije $h = 3,60 \text{ m}$
- volumen prostorija $V = 24,02 \times 3,60 = 86,47 \text{ m}^3$
- broj izmjena zraka $i = 5$
- količina odsisnog zraka $Q = 86,47 \times 5 = 432,36 \text{ m}^3/\text{h} \approx 432 \text{ m}^3/\text{h}$

Vrtić 2, garderoba + sanitarije

- površina prostorija $P = 24,02 \text{ m}^2$
- visina prostorije $h = 3,60 \text{ m}$
- volumen prostorija $V = 24,02 \times 3,60 = 86,47 \text{ m}^3$
- broj izmjena zraka $i = 5$
- količina odsisnog zraka $Q = 86,47 \times 5 = 432,36 \text{ m}^3/\text{h} \approx 432 \text{ m}^3/\text{h}$

Vrtić 3, garderoba + sanitarije

- površina prostorija $P = 24,02 \text{ m}^2$
- visina prostorije $h = 3,60 \text{ m}$
- volumen prostorija $V = 24,02 \times 3,60 = 86,47 \text{ m}^3$
- broj izmjena zraka $i = 5$
- količina odsisnog zraka $Q = 86,47 \times 5 = 432,36 \text{ m}^3/\text{h} \approx 432 \text{ m}^3/\text{h}$

Vrtić 4, garderoba + sanitarije

- površina prostorija $P = 24,02 \text{ m}^2$
- visina prostorije $h = 3,60 \text{ m}$
- volumen prostorija $V = 24,02 \times 3,60 = 86,47 \text{ m}^3$
- broj izmjena zraka $i = 5$
- količina odsisnog zraka $Q = 86,47 \times 5 = 432,36 \text{ m}^3/\text{h} \approx 432 \text{ m}^3/\text{h}$

Vrtić 5, garderoba + sanitarije

- površina prostorija $P = 24,02 \text{ m}^2$
- visina prostorije $h = 3,60 \text{ m}$
- volumen prostorija $V = 24,02 \times 3,60 = 86,47 \text{ m}^3$
- broj izmjena zraka $i = 5$
- količina odsisnog zraka $Q = 86,47 \times 5 = 432,36 \text{ m}^3/\text{h} \approx 432 \text{ m}^3/\text{h}$

Vrtić 6, garderoba + sanitarije

- površina prostorija $P = 24,02 \text{ m}^2$
- visina prostorije $h = 3,60 \text{ m}$
- volumen prostorija $V = 24,02 \times 3,60 = 86,47 \text{ m}^3$
- broj izmjena zraka $i = 5$
- količina odsisnog zraka $Q = 86,47 \times 5 = 432,36 \text{ m}^3/\text{h} \approx 432 \text{ m}^3/\text{h}$

S obzirom na izračunate količine odsisnog zraka za sve navedene prostorije, iz kataloga proizvođača odabire se PVC ventilator Vortice, tip CA 150 V0 D, sukladno tehničkim podacima za odabrani ventilator.

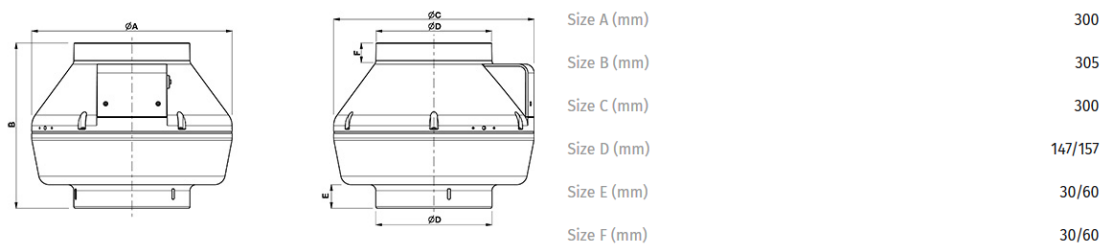


Slika 36. PVC ventilator Vortice, tip CA 150 V0 D [18]

Tehničke karakteristike odabranog ventilatora date su u tablici 28. Ima tri brzine rada. Na slici 37. date su dimenzije ventilatora.

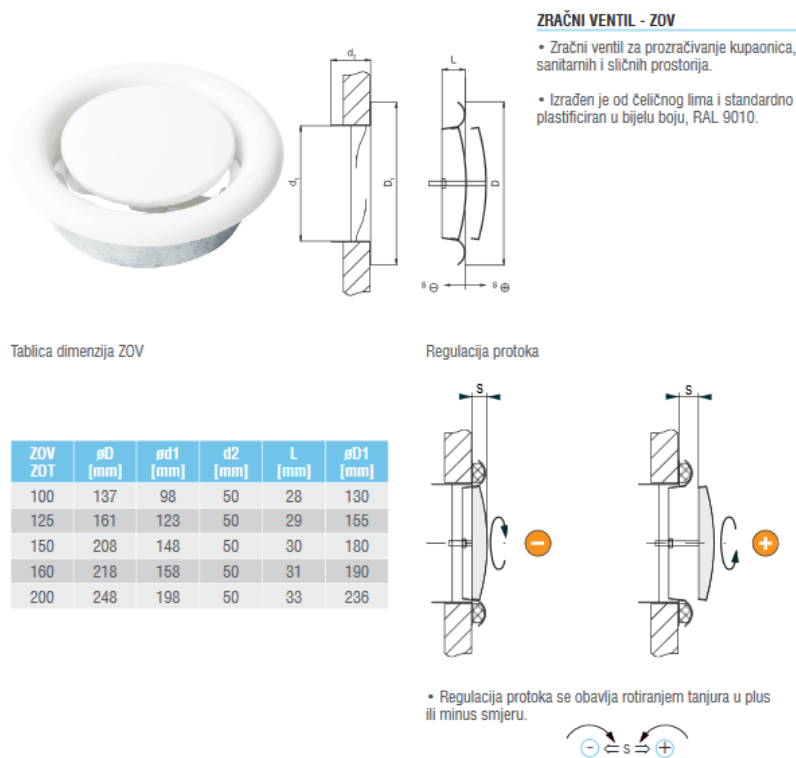
Tablica 28. Tehnički podaci ventilatora CA 150 V0 D [18]

Protok zraka na prvoj brzini (m ³ /h)	150
Protok zraka na trećoj brzini (m ³ /h)	460
Buka (dB)	56
Struja (V)	220-240
Frekvencija (Hz)	50
Klasa izolacije	II
IP	X4
Priključak Ø(mm)	147
Težina (kg)	2,6



Slika 37. Dimenzije ventilatora CA 150 V0 D [18]

Razvod od pocinčanih čeličnih kanala kružnog poprečnog presjeka voditi ispod spuštenog stropa. Priključak na ventilatoru je Ø150, stoga će i sav razvod u sanitarnim prostorima, garderobama i spremištima iznositi Ø150. Za odsis zraka koristit će se zračni odsisni ventil ZOV 100, proizvođača "Klimaoprema". (Slika 38)



Slika 38. Dimenzije zračnog ventila [17]

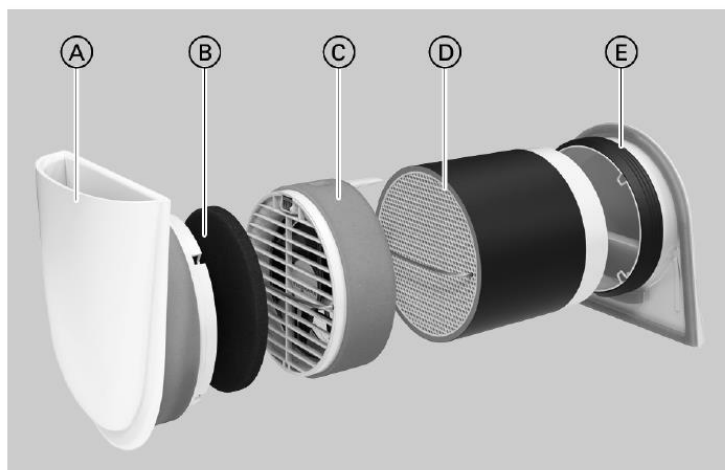
U prostore sa otpadnom ventilacijom potrebno je dovesti zrak te se u tu svrhu na vrata ugrađuju rešetke koji omogućuju strujanje zraka između prostorija uslijed razlike tlaka. Odabiru se su aluminijske prestrujne rešetke 300 x 100 mm, ugraditi 30 cm od poda. (Slika 39)



Slika 39. Rešetke 300x100 [17]

7.3. Ventilacija radnog prostora vrtića

Za ventilaciju radnog prostora vrtića u dogovoru sa arhitektima i investitorima odabire se zidni sustav rekuperatorskih jedinica kao VITOVENT 100 D, proizvođača VISSMANN. (slika 40)



- (A) Unutarnji zidni zaslon
- (B) Filtar
- (C) Ventilator
- (D) Keramički spremnik topline
- (E) Vanjski zidni zaslon (pribor)

Slika 40. Zidni rekuperator VITOVENT 100 D [5]

Decentralni uređaji za ventilaciju s iskorištavanjem otpadne topline služe za ventilaciju i odzračivanje pojedinačnih prostorija ili više prostorija odjednom u stambenim zgradama. Uređaji se montiraju na vanjske zidove. Uređaji za ventilaciju opremljeni su jedinicom izmjenjivača topline (keramička opeka) za iskorištavanje otpadne topline. Oni rade u paru. Zrak se dovodi u zgradu preko ventilatora jednog uređaja za ventilaciju (pogon s dovodnim zrakom). Istovremeno 2. uređaj za ventilaciju odvodi zrak iz zgrade (pogon s odvodnim zrakom). Ovisno o stupnju ventilacije oba uređaja nakon 50 do 70 s sinkrono mijenjaju smjer transporta zraka. Vitovent 100-D, dimenzioniran je za maks. volumni protok zraka od 46 m³/h. Iskorištavanje otpadne topline u pogonu s odvodnim zrakom iz zgrade predaje toplinu jedinici izmjenjivača topline. Nakon promjene smjera transporta zraka, zrak koji struji u zgradu predzagrijava se putem te jedinice izmjenjivača topline. Sustav ventilacije uvijek se sastoji od najmanje 2

uređaja za ventilaciju i opsluženog dijela. Za ventilaciju i odzračivanje cijele stambene jedinice međusobno se može kombinirati i sinkronizirati bilo koji broj uređaja za ventilaciju. [5]

Prednosti ovakvoga sustava:

- Ušteda troškova energije zahvaljujući iskorištavanju otpadne topline
- Kontinuirani pogon osigurava ugodne temperature prostora.
- Uravnoteženost vlage sprječava strukturna oštećenja.
- Način rada provjetravanja za hlađenje u ljetnim noćima
- Jednostavna instalacija sa standardnim bušenjem jezgre Ø 162 mm
- Jednostavno opsluživanje pomoću dodirnog ili LED opsluženog dijela
- Unutarnji i vanjski zidni zaslon optimiran u pogledu buke i strujanja
- Individualno upravljanje izmjenom zraka u zonama ventilacije
- Održavanje iz stambenog prostora bez alata

Tablica 29. Tehnički podaci VITOVENT 100 D [5]

Stupnjevi ventilacije	Stupanj 1	Stupanj 2	Stupanj 3	Stupanj 4
Volumni protoci zraka m ³ /h	18	28	38	46
Buka dB	29	37	46	49
Stupanj zaštite	IP42			
Težina kg	4,6			
Energetski razred	A			
Stopa povrata topline %	91			

Kontrolnu jedinicu za upravljanje decentraliziranim ventilacijskim jedinicama s povratom topline nabaviti u kompletu sa uređajima (1 kom - 2 rekuperatora). Funkcija ručno prebacivanje stupnjeva 18 / 28 / 38 / 46 m³/h. U zidu bušiti provrt Ø162 mm.

8.4. Ventilacija sportske dvorane

Za izmjenu zraka u sportskoj dvorani predviđena je nabava i ugradnja rekuperatora topline koji će osigurati 1,5 izmjene zraka na sat i tako osigurati normalnu opskrbu zrakom uz neznatni gubitak topline. Za dovod/odvod zraka u/iz prostora sportske dvorane predviđeni su ventilacijski kanali od pocinčanog čeličnog lima. Dobava i odsis zraka u prostor dvorane vrši se putem ventilacijskih zračnih kanal Ø250, te se na kraju kanala postavlja zaštitna mrežica. Rekuperator topline postavlja se pod stropom u prostoru spremišta rekvizita i opreme. Na vanjskom zidu na kanalu ulaza i izlaza zraka postavlja se protukišna rešetka Ø250. Dispozicija rekuperatora i ventilacijski kanali prikazani su u nacrtnoj dokumentaciji.

Sportska dvorana:

- površina prostorija $P = 107,70 \text{ m}^2$

- visina prostorije $h = 3,60$ m
- volumen prostorija $V = 107,70 \times 3,60 = 387,72$ m³
- broj izmjena zraka $i = 1,5$
- količina odsisnog zraka $Q = 387,72 \times 1,5 = 581,58$ m³/h ≈ 582 m³/h

Odabire se rekuperator topline proizvođača Vortice, tip VORT NRG 600 EC EH, (slika 41) ukupnog kapaciteta 650 m³/h, sa regulatorom C3VM16 sa kliznom regulacijom količine prema potrebi.



Slika 41. Rekuperator topline Vortice VORT NRG 600 EC EH [18]

Uređaj je izrađen od galvaniziranog čeličnog lima i ima izolirajući panel od PUR pjene. Regulator ventilacije nalaziti će se u nadležnosti zaposlenika vrtića u dvorani i paliti po potrebi. Ukoliko je potrebno postoji mogućnost ugradnje električnog grijača kao dodatne opreme. [18]

Potrebno je izvesti odvod kondenzata ispod rekuperatora topline od PE cijevi Ø20 u prvu krovnu vertikalnu ili priključak kanalizacije.

Tablica 30. Tehnički podaci VORT NRG 600 EC EH [18]

Maksimalni protok	m ³ /h	650
Težina uređaja	kg	127
Pad tlaka	Pa	125
Filter zraka - ulazni		F7
Filter zraka - dobavni		G4
Priključci	mm	Ø250
Brzina u kanalu	m/sec	0,65
Električni podaci	V	230
	Hz	50
Broj ventilatora		2
IP zaštita		54
Buka	dB	57
Ukupna dužina	mm	1700
Ukupna širina	mm	780
Ukupna visina	mm	330

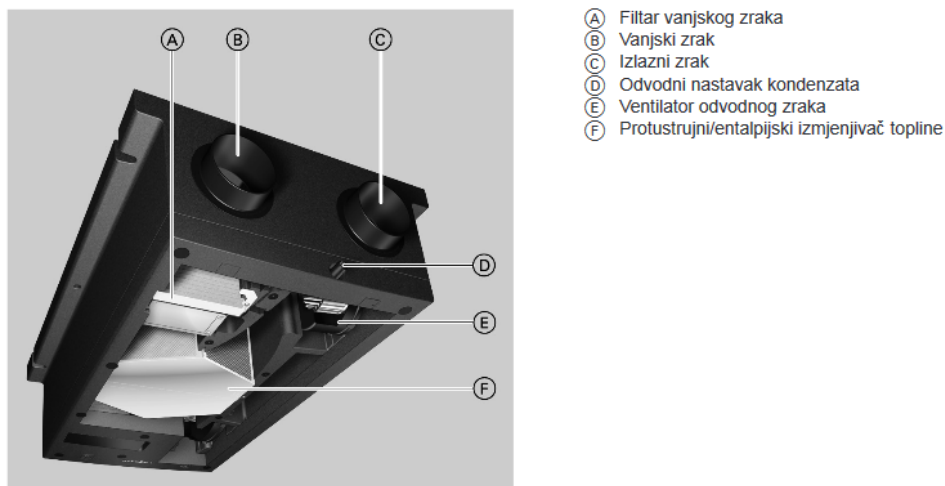
8.5. Ventilacija spremišta hrane

Za prisilnu ventilaciju spremišta za namirnice, predviđa se ugradnja rekuperatora topline. Kako se radi o negrijanim prostorima, radi energetske učinkovitosti potrebno je predgrijati zrak koji se ubacuje u prostor, kako ne bi došlo do prevelike razlike u temperaturama između unutarnjih zidova spremišta. Za adekvatno čuvanje namirnica na sobnoj temperaturi, predviđa se dvije izmjene zraka na sat. Time sprječavamo neugodne mirise i produljuje se vijek trajanja samih namirnica radi sprječavanja nastanka vlage. Rekuperator se postavlja pod strop u spremište, te se razvod izvodi od pocinčanih čeličnih tj. „spiro“ kanala Ø125 ispod spuštenog stropa. U ventilacijske kanale ugradit će se zračni ventili ZOV 100 za dovod i odsis zraka. Pozicija i razvod zračnih kanala prikazana je u nacrtnoj dokumentaciji.

Spremište namirnica:

- površina prostorija $P = 23,8 \text{ m}^2$
- visina prostorije $h = 3,60 \text{ m}$
- volumen prostorija $V = 23,8 \times 3,60 = 85,68 \text{ m}^3$
- broj izmjena zraka $i = 2$
- količina odsisnog zraka $Q = 85,68 \times 2 = 171,36 \text{ m}^3/\text{h} \approx 172 \text{ m}^3/\text{h}$

Odabire se rekuperator topline proizvođača Viessman, tip VITOVENT 200-C. (Slika 42)



Slika 42. Rekuperator topline VITOVENT 200 – C [5]

Svježi vanjski zrak usisava se preko provođenja kroz vanjski zid i voda za vanjski zrak. Pri ulazu u uređaj za ventilaciju, taj se vanjski zrak najprije provodi kroz filter, pročišćava te ga predzagrijava protustrujni izmjenjivač topline. Predzagrijani vanjski zrak zatim se preko sustava vodova dovodi u prostorije dovodnog zraka. Odvodni zrak se preko sustava vodova isisava iz prostorija opterećenih vlagom i mirisima i transportira do uređaja za ventilaciju. Tamo

filtrar pročišćava odvodni zrak radi zaštite protustrujnog izmjenjivača topline. Odvodni zrak na izmjenjivaču topline prema protustrujnom principu predzagrijava hladniji vanjski zrak prije nego što se taj zrak preko voda izlaznog zraka odvede iz objekta. Ovisno o temperaturama u i izvan objekta, iskorištavanje otpadne topline može se automatski isključiti. U tu svrhu zatvara se zaklopka. Tako se unutrašnjost zgrade npr. u svježijim ljetnim noćima može rashlađivati vanjskim zrakom. Konstantna regulacija volumnog protoka na strani dovodnog i odvodnog zraka osigurava definirani, konstantni volumni protok zraka neovisno o statičkom tlaku sustava vodova. Za zaštitu izmjenjivača topline od zaleđivanja stupnjevito se reducira volumni protok dovodnog zraka. Ukupni volumni protok može se podesiti bez dodatnih mjernih instrumenata na uređaju. Kako bi se odvela nastala vlažnost, uređaj za ventilaciju uvijek mora biti uključen. Ako se instalacija isključi, postoji opasnost od kondenzacije u uređaju za ventilaciju i na objektu (štete od vlage). Uređaj za ventilaciju ima vremenski upravljani nadzor ugrađenog filtra vanjskog i odvodnog zraka. Prikazuju se potrebne zamjene filtra. [5]

Tablica 31. Tehnički podaci VITOVENT 200 – C [5]

Maksimalni volumni protok	m ³ /h	200
Ukupna težina	kg	18
Filtar vanjskog zraka		G4/F7
Filtar odvodnog zraka		G4/G4
Razina zvučne snage	dB	54
Materijal		EPP
Broj radijalnih ventilatora na istosmjernu struju konstantnom regulacijom volumnog protoka		2
Iskorištavanje otpadne topline	%	89
Nazivni napon	V	230
	Hz	50
Ukupna duljina	mm	1000
Ukupna širina	mm	650
Ukupna visina	mm	300
Priključak	mm	Ø125

9. UKAPLJENI NAFTNI PLIN ZA POTREBE KUHINJE

Objekt će imati profesionalnu kuhinju za pripremu hrane za vlastite potrebe i potrebe drugih vrtića u Karlovcu. Kuhinja će imati energent ukapljeni naftni plin (UNP) što predstavlja mješavinu plina propana i butana.

- propan 35%
- butan 65%

Tablica 32. Fizikalno – kemijska svojstva UNP-a [19]

Fizikalno – kemijska svojstva		Propan	Butan
Kemijska formula		C_3H_8	C_4H_{10}
Molarna masa	M , kg/kmol	44,09	58,12
Molarni volumen	V_m , $m^3/kmol$	21,93	21,56
Vrelište	Q_v , $^{\circ}C$	-42,1	-0,5
Maseni udio ugljika %		81,71	82,66
Maseni udio vodika %		18,28	17,34
Plinska konstanta	R , J(kgK)	51,09	38,13
Kritična temperatura	Q_{kr} , $^{\circ}C$	96,8	152,1
Kritični tlak	p_{kr} , bar	42,6	39,1
specifični volumen pri 15 $^{\circ}C$	u plinovitim stanju v_{pl} , m^3/kg	0,521	0,381
	u kapljevitom stanju v_{kap} , l/kg	1,972	1,71
gustoća	u plinovitim stanju pri normalnim uvjetima ρ_{pl} , kg/m^3	2,011	2,708
	u kapljevitom stanju pri 15 $^{\circ}C$ ρ_{kap} , kg/l	0,507	0,585
specifični toplinski kapacitet u kapljevitom stanju pri 0 $^{\circ}C$ c_{kap} , kJ(kgK)		2,43	2,26
relativna gustoća d		1,555	2,094
gornja vrijednost	ogrjevnost kW h/kg	14,0	13,77
	kW h/ m^3	28,28	37,22
donja ogrjevnost	vrijednost kW h/kg	12,87	12,69
	kW h/ m^3	25,99	34,31
omjer ogrjevnih vrijednosti		0,919	0,922

Na osnovu tehnološkog projekta kuhinje definirana su plinska trošila sa tvorničkim plinskim priključkom te prosječnom potrošnjom, sve prikazano u tablici 33.

Tablica 33. Plinska trošila

TROŠILO	POTROŠNJA kg/h	KAPACITET kW	PRIKLJUČAK DN
Plinska nagibna pečenjara	1,10	14	20
Plinska nagibna pečenjara (kiper)	1,10	14	20
Plinski štednjak	2,00	25	20
Plinski kotao	1,50	19	20
Plinski kotao	1,50	19	20
Plinski kotao	1,50	19	20
UKUPNO	8,70 kg/h	110 kW	

9.1. Proračun plinske instalacije

Protok plina:

$$G = \frac{Q}{\eta \cdot Hd} \quad (34)$$

pri čemu je:

- G – protok plina, m³/h
- η - koeficijent iskorištenja (0,9)
- Hd – donja ogrjevna moć UNP-a (12,8 kWh/kg =46 MJ/kg) odnosno 12 800 Wh/kg
- Q – kapacitet uređaja, kW

$$Gh = \frac{Q}{\eta \cdot Hd} = \frac{110}{0,9 \cdot 12,8} = 9,5 \text{ kg/h}$$

Proračun promjera plinovoda izvršen je po jednadžbi za područje tlaka 5 - 50 mbar, uz ukupno dozvoljeni pad tlaka od 0,20 mbar

Prema Pole-ovoj jednadžbi pad tlaka u plinovodu iznosi :

$$dp = 19700 \cdot dv \cdot Lu \cdot Qi^2 \cdot D^5 \quad (35)$$

odnosno:

$$D = \sqrt[5]{\frac{19700 \cdot dv \cdot L \cdot Q^2}{dp}} \quad (36)$$

gdje je :

- dv gustoća plina – 2,24 kg/m³
- Qi potrošnja plina uz faktor istovremenosti (m³/h)
- dp dozvoljeni pad tlaka (mbar) – uzimamo 0,30 mbar
- D promjer cijevi u (mm)

- Q potrošnja plina (m^3/h)
- i broj trošila
- f faktor istovremenosti
- L izmjerena dužina cijevi = 18,8 m
- Le ekvivalentna dužina cijevi = 6,1 m
- Lu ukupna dužina cijevi $Lu = L + Le = 25$ m

Pad tlaka u cjevovodu:

- $L = 18,8$ m
- $Le = 6,1$ m
- $Lu = 25,0$ m

dozvoljeni pad tlaka $\Delta p = 0,2$ mbar

$$\Delta p = 0,2 / 25 = 0,008 \text{ mbar/m}$$

Sukladno proračunu dobivene su potrebne dimenzije plinske instalacije, vidi tablicu 34.

Tablica 34. DIN 2440 srednje teške (plinske) cijevi

Dionica	A - B	B - C	C - D	D - E
Dim. cijevi	DN 40	DN 40	DN 40	DN 20
Vanjski promjer mm	48,30	48,30	48,30	26,90
Debljina stijenke mm	3,25	3,25	3,25	2,65
Unutarnji promjer mm	41,80	41,80	41,80	21,60

Za podzemni razvod, od isparivača do plinskog ormarića postaviti polietilensku cijev PEHD d50 na dubinu od 80 cm, na posteljicu od finog pijeska. Na dubini od 40 cm postaviti upozoravajuću plastičnu traku sa natpisom „PLIN“. Prije fasadnog ormarića, na udaljenosti jedan metar od građevine, postaviti PE/Če prijelazni komad d50/DN40. (slika 43)



Slika 43. Prijelazni komad PE/Če [19]

Na ulazu plinovoda u građevinu, ugraditi će se novi fasadni ormarić dimenzija 300x600x200 mm sa glavnim brzozatvarajućim ventilima, elektromagnetskim ventilom. Elektromagnetski ventil DN 40 u "Ex" izvedbi, povezan je sa ventilacijskim uređajem u kuhinji i otvara se tek nakon predventilacije koja mora raditi 24 minute, te tada pušta plin u kuhinju.

Unutar prostorije kuhinje ugrađuje se glavna brzozatvarajuća plinska slavina DN 40, NP 6. Svako plinsko trošilo ima svoj brzozatvarajući ventil sa termičkim zapornim osiguračem (TZO). Termički osigurač služi kao zaštita plinskih uređaja od požara, koji se kod temperature veće od 80°C u vremenu od 45 sekundi samostalno aktivira i zaustavlja protok plina. Spoj plinskih trošila se izvodi kao fiksni spoj.

Sva plinska trošila moraju biti ispravna, servisno uređena i imati termičku zaštitu na mjestu izgaranja plina.

Plinska stanica UNP-a je određena spremnikom od 5,00 m³ uz maksimalnu potrošnju plina na sat od 8,7 kg/h, te određujem električni isparivač plina kapaciteta do 14 kg/h. Isparivač je sa opremom ugrađen u metalni ormarić i smješta se uz spremnik na propisanoj udaljenosti.

9.2. Isparivač

Predviđen je električni isparivač tipa ZIMMER ZIS 14 sa kapacitetom do 14 kg/h plina. Isparivač je smješten u svom ormariću u kojem se nalaze sva potrebna armatura i sigurnosni uređaji za normalan rad. Elektro-priključak od 230 V, 400 W u daljnjem radu.

Ima regulator I. stupnja REGO X1584NN 0,2 - 2,1 bar. Na izlazu se postavlja regulator II. stupnja GOK-045-157-00 kapaciteta do 24 kg/h sa blokirajućim i otpusnim ventilom. Izlazni tlak je 50 mbara.

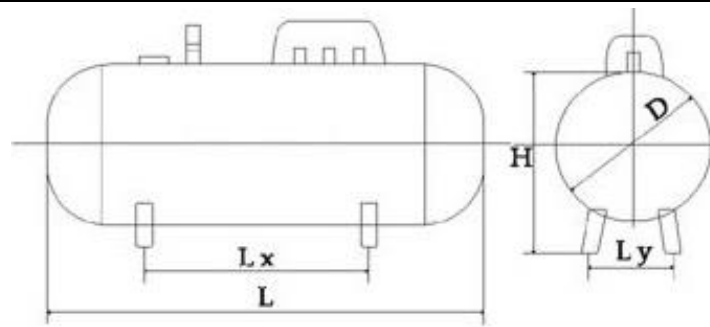
Ormarić je tipski dimenzija 1200 x 1100 x 350 mm.

Uređaj je standardno ispitan što dokazuje CE oznakom. Certificiran je i od Ex- agencije.

9.3. Spremnik UNP-a

Spremnik će se postaviti sukladno Pravilniku o UNP-u NN.117/07. U sklopu spremnika plina biti će postavljen i električni isparivač plina.

Odabire se nadzemni spremnik za UNP volumena 4850 kg, atestirani proizvod koji se daje u najam, a mora imati svu potrebnu dokumentaciju za sigurno postavljanje. Dokumentaciju osigurava dobavljač spremnika (isporučitelj plina). Dimenzije nadzemnog spremnika prikazane su na slici 44.



Volumen (l)	D mm	L mm	Lx mm	Ly mm	H mm	teža (kg) (prazan)
1500	1000	2070	1260	600	1150	385
1800	1000	2570	1760	600	1150	460
2700	1200	2670	1760	750	1400	675
4850	1200	4670	3700	750	1400	1090

Slika 44. Dimenzije nadzemnog plinskog spremnika [1]

Postavlja se sa zaštitnim zidom radi smanjenja sigurnosnih udaljenosti za 50 % od međe, a u svemu sukladno Pravilniku o UNP-u NN 117/07. Zaštitni zid se izvodi iz negorivog materijala Klas A prema HRN DIN 4102 i mora nadvisiti 0,5 m spremnika po širini i visini.

Zona 1 - dio na rezervoaru gdje se nalaze priključci tekuće i plinske faze radijusa 1 m sferno.

Zona 2 - prostor oko spremnika 3 m od gornjih priključaka sferno prema tlu.

Vatrogasna oprema predstavlja 1 vatrogasni aparat S-9 po spremniku. Za vrijeme punjenja moraju se držati u pripravnosti najmanje dva spremnika, po 9 kg praha.

Na spremniku se nalazi ventil REGO7550 P za uzimanje tekuće faze, adapter za spoj ventila i spremnika i protulomni ventil DN 20.

Regulator I stupnja REGO X 1584NN sa adapterom za spoj na spremnik. REGO X1584NN Izlazni tlak 0,2 - 2,1 bar. Cjevovod od spremnika do isparivača se izvodi od čeličnih bešavnih plinskih cijevi u tehnici plinskog zavarivanja od atestiranog zavarivača.

10. TEHNIČKI OPIS SUSTAVA

Za grijanje će se primijeniti sustav na gradskoj toplani. Bit će rekonstruiran i dio vanjskog vrelovoda od priključnog šahta do ulaza u toplinsku stanicu. Cjevovod je čelični u predizoliranoj izvedbi DN 65, za kapacitet od 250 kW. Brzina u cjevovodu za navedeni kapacitet toplinske stanice iznosi 0,8 m/s. Spojevi se izvode elektro zavarivanjem, a spojna mjesta se izoliraju dvokomponentnom smjesom za ulijevanje PUR pjene.

Kapacitet toplinske stanice određen je na osnovi potreba objekta. Za izražene veličine toplinskog izmjenjivača uzeti su parametri na primarnom i sekundarnom krugu grijanja.

Regulacija polazne temperature se odvija na primarnom dijelu toplinske stanice preko troputnog miješajućeg ventila zavisno od vanjske temperature i u traženom vremenu.

Gradska Toplana grije objekt u vremenu od 06 -22 sata u tijeku dana i sezoni grijanja. Također se to primjenjuje i za grijanje sanitarne vode do 38 °C.

Toplinska stanica će imati predajni dio TS-a za prijem toplinske energije u objekt. U tom dijelu se nalaze zaporni ventili, regulacija protoka i temperature sa elektro ormarom, mjerilo utroška topline te odzračna i ispusna armatura. Prijemni dio toplinske stanice obuhvaća izmjenjivač topline, armaturu, ekspanzijski sustav te razdjelnik grijanja sa cirkulacijskim pumpama i vlastitom regulacijom potrošačkih krugova. Toplinska stanica ima vanjski ulaz, prirodnu ventilaciju u vratima i vanjskom zidu, osvjetljenje i glavni elektro ormar i umivaonik sa pipom.

Razdjelnik grijanja je koncipiran na krugu radijatorskog grijanja, ventilokonvektorskog grijanja, grijanje sanitarne vode, krug klima komore te jedan rezervni priključak. Cijevi se u toplinskoj stanici kompletno izoliraju toplinskom izolacijom.

Za potrebe hlađenja će se postaviti vanjski rashladnik (u izvedbi dizalice topline) koji je spojen na izmjenjivač glikol-voda. Sustav je zamišljen da bude napunjen i zimi i ljeti, tako da se puni etilen-glikolom za trajni rad i kao zaštita od smrzavanja.

Razvodna mreža grijanja/hlađenja se vodi iz toplinske stanice pod stropom etaže, najviše u spuštenom stropu prizemlja. Cjevovod je od bešavnih čeličnih cijevi, vođen pod pravilnim nagibom za ispravno odzračivanje, toplinski izoliran za uvjete hlađenja i sprječavanje kondenzacije.

Za grijača tijela u nekim prostorima su odabrani aluminijski radijatori ovalnog oblika kao ORION, koji se mogu postavljati u dječje vrtiće bez dodatnih zaštitnih maski. Opremljeni su termostatskim ventilima za vlastitu regulaciju temperature na namještenu vrijednost. Ventili su tzv. „Antivandal“ izvedbe koji podnose velike sile kod otuđenja i mogu se podešavati sam originalnim alatima. Radijatori imaju u donjem dijelu radijatorsku prigušnicu za regulaciju

protoka i za zatvaranje istog. Također se ozračuju centralno u toplinskoj stanici i na svakom radijatoru preko ozračnog ventila.

Također se postavljaju grijaća tijela koja služe i za hlađenje. U hodnicima, sportskoj dvorani i sl. postavljaju se stropni ventilokonvektori, dok se u prostorima za boravak djece predviđaju podne izvedbe ventilokonvektora. Stropni ventilokonvektori imaju svoju regulaciju žičanim upravljačima postavljeni na zid prostorije, a podni imaju regulaciju na kućištu gdje se može podešavati vrijednosti temperature. Svi imaju u opsegu isporuke troputne ventile za regulaciju.

Za odvod kondenzata koristite se PE cijevi. Podni ventilokonvektori imaju prirodan način odvodnje kondenzata do prvog sanitarnog čvora preko aktivnog sifona, dok stropni imaju pumpicu koja automatski odvodi kondenzat također do prvog kanalizacijskog priključak preko aktivnog sifona.

Priprema sanitarne vode se odvija u centralnom bojleru prvenstveno preko solarnog sustava za predgrijavanje sanitarne vode, zatim preko ogrjevne vode iz sustava gradske toplane i dizalicom topline zrak/voda kad nemamo na raspolaganju ništa od navedenog.

Solarni sustav se sastoji od solarnih kolektora postavljenih na ravni krov iznad akumulacijskog bojlera. Baterije solarnih kolektora okrenute su prema jugu pod kutom od 30°, ukupno je potrebno ugraditi osam baterija.

Dizalica topline uključiti će se tijekom sezone grijanja Toplane kad ona neće moći postići traženi temperaturni nivo sanitarne vode, tijekom ljeta kad nema dovoljno sunca i za zaštitu od legionele. Recirkulacija vode je obvezna iz svih sanitarnih prostora vrtića zbog velikih udaljenosti izljevni mjesto od bojlera. Topla voda se ograničava na temp. 38°C da se spriječe moguće opekline od vode kad djeca rukuju pipom. To se rješava ugradnjom termostatskog troputnog ventila na izlazu tople vode.

Za potrebe kuhinje će se izvesti zaseban razvod tople vode i regulacija sa višim temperaturnim nivoom (cca 50°C) zbog održavanja čistoće kuhinjske opreme.

Za odsis onečišćenog zraka iz prostora garderoba i sanitarnih prostora, ugrađuje se pod stropom odsisni sustav koji se sastoji od odsisnog cijevnog ventilatora za mokre uvjete, spiro pocinčanog kanala raznih dimenzija, odsisnih ventila ZOV koji imaju mogućnost regulacije količine zraka, vanjske fiksne žaluzine te elektro upravljanje. Podmirenje odsisanog zraka se obavlja preko prestrujnih rešetki u vratima spajanjem prostora vrtića.

Ventilacija prostora sportske dvorane je predviđena ugradnjom visokoučinkovitog rekuperatorskog aparata koji će imati mogućnost izmjene do 1,5 izmjene zraka/sat uz minimalne toplinske gubitke. Odvod kondenzata iz rekuperatora odvesti PE cijevima u najbližu krovnu odvodnju ili u priključak kanalizacije. Uključivanje je po potrebi od strane odgojitelja u vrtiću ili službe održavanja.

Za ventilaciju radnog prostora vrtića ugraditi decentralizirane ventilacijske jedinice s povratom topline. Za prisilnu ventilaciju spremišta vrtića se predviđa ugradnja rekuperatora topline

Objekt će imati profesionalnu kuhinju za pripremu hrane za vlastite potrebe i potrebe drugih vrtića u Karlovcu. Kuhinja će imati energent ukapljeni naftni plin (UNP). Spremnik postaviti sukladno Pravilniku o UNP-u NN.117/07. U sklopu spremnika plina bit će postavljen i električni isparivač plina. Nadzemni spremnik za UNP, volumena 4850 kg je atestiran proizvod koji se daje u najam, a mora imati svu potrebnu dokumentaciju za sigurno postavljanje. Postavlja se sa zaštitnim zidom radi smanjenja sigurnosnih udaljenosti za 50 % od međe, a u svemu sukladno Pravilniku o UNP-u NN 117/07. Zaštitni zid se izvodi iz negorivog materijala Klas A prema HRN DIN 4102 i mora nadvisiti 0,5 m spremnik po širini i visini.

Na ulazu plinovoda u građevinu, ugrađen je novi fasadni ormarić sa glavnim brzozatvarajućim ventilom, elektromagnetskim ventilom DN40 u "Ex" izvedbi, povezan je sa ventilacionim uređajem i otvara se tek nakon predventilacije koja mora raditi 24 minute, te tada pušta plin u kuhinju. Unutar prostorije kuhinje biti će ugrađena i glavna brzozatvarajuća plinska slavina DN 40, NP 6. Svako plinsko trošilo ima svoj brzozatvarajući ventil sa termičkim zapornim osiguračem. Spoj plinskih trošila se izvodi kao fiksni spoj.

Radi dodatne sigurnosti predviđena je ugradnja centrale za dojavu plina. Centrala će biti smještena izvan prostora kuhinje te daje svjetlosno i zvučno upozorenje u slučaju da se koncentracija plina u kuhinji približi na 10% od donje granice eksplozivnosti.

Prije puštanja plina u kuhinju, prisilnom ventilacijom izvršiti će se predventilacija prostora kuhinje. Za dobavu zraka ugraditi će se podstropna klima komora koja će se nalaziti izvan prostora kuhinje. Odsis zraka vrši se putem kuhinjskih napa te putem ventilacijskih kanala od pocinčanog lima koji će biti vertikalno spuštene 10 cm od poda kuhinje. Kuhinjske nape potrebno je spojiti na krovni ventilator u „Ex“ izvedbi. U slučaju zaustavljanja ventilacije, zaustavlja se i dotok plina putem elektromagnetskog ventila u „Ex“ izvedbi koji će biti smješten na vanjskom zidu u fasadnom limenom ormariću. Prilikom ponovnog puštanja plina mora se ponovno izvršiti predventilacija. Kontrola rada ventilatora, vrši se krilnom sklopkom u "Ex" izvedbi koja prestankom rada ventilacije zatvara elektro-magnetski ventil i prekida dovod plina u kuhinju.

U prostoru kuhinje, na zidu 15 cm od poda, ugraditi će se dvije sonde za detekciju plina koje će biti spojene na plinodjavnu centralu sa svjetlosnim i zvučnim upozorenjem. Centrala se postavlja u prostor spremišta koje je uvijek dostupno domaru vrtića.

11. ZAKLJUČAK

Ovaj završni rad prema postavljenom zadatku predstavlja projektno rješenje termotehničkog sustava grijanja, hlađenja i ventilacije dječjeg vrtića Grabrik u Karlovcu. Vidjelo se da je potrebno već pri projektiranju odrediti kakvog će energetskeg razreda biti objekt, odnosno koje su mjere potrebne za postizanje željenog cilja, pa se tako mora voditi računa o sustavima grijanja i pripremi PTV-a, ventilacije te potrošnji električne energije. Projektno rješenje sustava grijanja, hlađenja, ventilacije i pripreme potrošne tople vode provedeno je u skladu sa svim važećim normama i Pravilnicima, te u skladu s pravilima struke. Pri dimenzioniranju sustava pazilo se da dijelovi korištene opreme ne budu predimenzionirani ili poddimenzionirani kako bi se omogućio pravilan način rada i kako bi se sustav optimizirao. Također, pri odabiru sustava bila je važna i ekološka osviještenost. Sustavi grijanja i pripreme tople vode s dizalicom topline i solarnim kolektorima predstavljaju obnovljive izvore energije, te tehnologije koje pridonose smanjenju zagađenja okoliša, te emisije stakleničkih plinova. Nadalje, velika prednost dizalica topline je mogućnost korištenja niskotemperaturnih režima rada koja omogućuje veću energetskeg efikasnost cjelokupnog sustava.

12. LITERATURA

- [1] Balen, I.: Podloge za predavanje iz kolegija "Grijanje" i "Klimatizacija", Zagreb.
- [2] Recknagel - Sprenger: Grijanje i klimatizacija, Građevinska knjiga Beograd 1984.
- [3] Boris Labudović; PRIRUČNIK ZA GRIJANJE, Energetika marketing, Zagreb 2005.
- [4] <https://www.centrometal.hr/>
- [5] Katalog proizvođača Viessmann, 2019.
- [6] Rudolf Jauschowitz: Herz sustavi toplovodnog grijanja hidraulika, Herz Armaturen, Beč 2004.
- [7] <https://www.fero-term.hr/katalog/grijanje/>
- [8] <https://global.aermec.com/>
- [9] S.J. Zrnić; Grijanje i klimatizacija, Naučna knjiga, Beograd 1978.
- [10] <https://hr.grundfos.com/>
- [11] <http://lipovica.hr/hr/>
- [12] <http://www.imeratanks.com/home/>
- [13] <https://maring.hr/>
- [14] Katalog proizvođača Danfos.
- [15] <http://www.pireko.hr/>
- [16] Viessmann, Projektantske podloge – solarni sustavi.
- [17] <http://www.klimaoprema.hr/hr/hvac/proizvodi/distribucija-zraka/ventilacijske-resetke/>
- [18] Katalog proizvođača Vortice, 2018.
- [19] Strelec & suradnic: PLINARSKI PRIRUČNIK, Energetika marketing, Zagreb 1995.

13. PRILOZI

13.1. Popis simbola

Oznaka	Jedinica	Opis
A	m^2	površina
a	mm	širina
A_k	m^2	površina plohe "k" (zid, prozor, vrata, strop, pod) kroz koju prolazi toplina
b	mm	visina
c_p	J/kgK	specifična toplina
d	mm	unutarnji promjer cijevi
d_e	mm	ekvivalentni promjer cijevi
ek, el	-	korekcijski faktori izloženosti koji uzimaju u obzir klimatske utjecaje kao vlažnost, temperatura, brzina vjetra
f_{RH}	-	korekcijski faktor za kompenzaciju prekida grijanja
$H_{v,i}$	W/K	projektni koeficijent ventilacijskog gubitka
l	m	duljina
l_i	m	dužina linijskog toplinskog mosta između vanjskog okoliša i prostorije
m	kg/h	maseni protok
n	-	broj izljevniha mjesta u zgradi
P	kW	snaga
p_0	bar	primarni tlak ekspanzijske posude prilikom isporuke
p_e	bar	krajnji projektni tlak
Q_0	W	osjetna toplina
Q_L	W	latentna toplina
Q_H	kW	toplinski učin hladnjaka
Q_{pg}	kW	toplinski učin predgrijača
R	Pa/m	jedinični pad tlaka po metru cijevi
r	kJ/kg	toplina isparavanja
T	m	Razmak između cijevi
U	W/(m^2K)	izračunati koeficijent prolaza topline
U_k	W/(m^2K)	koeficijent prolaza topline građevnog elementa "k"
V_A	l	ukupni volumen vode u sustavu
V_i	m^3/h	volumni protok zraka u prostoriji
V_v	l	dodatni volumen (zaliha)
V_s	m^3	volumen spremnika potrošne tople vode

w	m/s	brzina strujanja
Z	Pa	pad tlaka uslijed lokalnih gubitaka
$\Phi_{T,i}$	W	transmisijski toplinski gubici prostorije
$\Phi_{V,i}$	W	ventilacijski toplinski gubici prostorije
ϑ_u	°C	temperatura negrijanog prostora
ϑ_s	°C	temperatura vode u spremniku
ϑ_w	°C	temperatura vode iz vodovoda
ϑ_{sr}	°C	srednja temperatura
ρ	kg/m ³	gustoća
ρ_{zr}	kg/m ³	gustoća zraka
ρ_w	kg/m ³	gustoća vode
Δt	°C	temperaturna razlika
$\Delta \vartheta$	°C	temperaturna korekcija
Δp	Pa	razlika tlaka
η	-	stupanj iskoristivosti
φ	-	faktor istovremenosti
ξ	-	koeficijent lokalnih gubitaka

13.2. Popis slika

Slika 1. Drevni način zagrijavanja prostorije [8]	1
Slika 2. Primjer pojedinačnog sustava grijanja [21]	4
Slika 3. Primjer centralnog sustava grijanja [21]	5
Slika 4. Primjer sustava daljinskog grijanja	5
Slika 5. Primjer sustava s dizalicom topline zrak-voda [22]	6
Slika 6. Lijevokretni proces u dizalicama topline [8]	7
Slika 7. Razdioba temperature po visini prostorije za različitu poziciju ogrjevnog tijela [9].....	8
Slika 8. Vrste radijatora [23]	8
Slika 9. A – konvektor, B - radijator [19]	9
Slika 10. Ventilokonvektor proizvođača Aermec [13].....	9
Slika 11. Primjer podnog grijanja [23].....	10
Slika 12. Dijagram radne točke „Grundfoss MAGNA3 50-60 F“ [15].....	17
Slika 13. Crpka Grundfoss MAGNA3 50-60 F [15]	17
Slika 14. Crpka Grundfoss MAGNA3 32-40 F [15]	18
Slika 15. Dijagram radne točke „Grundfoss MAGNA3 32-40 F [15].....	19
Slika 16. Crpka Grundfoss ALPHA3 25-80-180 [15].....	20
Slika 17. Crpka Grundfoss COMFORT 15-14 BX [15].....	20
Slika 18. Detalj ugradnje radijatora Orion [18].....	21
Slika 19. Aermec ventilokonvektori [13].....	22
Slika 20. AERMEC tip ANL 400 HL [15].....	25
Slika 21. Djelovanje membranske ekspanzijske posude [1]	26
Slika 22. Ekspanzijska posuda za centralno grijanje IMERA [14]	28
Slika 23. Priključak kombiniranog razdjelnika [16].....	29
Slika 24. Strujanje u pločastom izmjenjivaču [3].....	30
Slika 25. Ploča izmjenjivača topline [3]	30
Slika 26. Prikaz dilatacije cijevi [9].....	33
Slika 27. Stojeći bojler [17].....	35
Slika 28. Vessmann, Vitosol 200 FM [6].....	36
Slika 29. Dimenzije solarnog kolektora [6].....	37
Slika 30. Solar – Divicon [22]	41
Slika 31. Ekspanzijska posuda IMERA S35 - 35L [14]	45
Slika 32. Vitocal 200-S [22]	45
Slika 33. Shema osnovnog spajanja sa potrošačima [22]	46
Slika 34. Izborni dijagram za rešetke za dovod zraka [5].....	52
Slika 35. Aluminijska rešetka, tip OAH-1 [5]	52
Slika 36. PVC ventilator Vortice, tip CA 150 V0 D [24]	58

Slika 37. Dimenzije ventilatora CA 150 V0 D [24].....	59
Slika 38. Dimenzije zračnog ventila [5].....	59
Slika 39. Rešetke 300x100 [5]	60
Slika 40. Zidni rekuperator VITOVENT 100 D [22]	60
Slika 41. Rekuperator topline Vortice VORT NRG 600 EC EH [24].....	62
Slika 42. Rekuperator topline VITOVENT 200 – C [22]	63
Slika 43. Prijelazni komad PE/Če [11].....	67
Slika 44. Dimenzije nadzemnog plinskog spremnika [12].....	69

13.3. Popis tablica

Tablica 1. Utjecaj temperature zraka na čovjeka [19].....	3
Tablica 2. Projektne temperature zraka u prostoriji tijekom zime [19].....	3
Tablica 3. Obrazac proračuna topline [19].....	12
Tablica 4. Granične vrijednosti brzina strujanja i padova tlaka [19]	14
Tablica 5. Obrazac za proračun pada tlaka u cijevnom razvodu [20].....	15
Tablica 6. Pad tlaka na kritičnoj dionici ventilokonvektorskog kruga.....	16
Tablica 7. Pad tlaka na kritičnoj dionici radijatorskog kruga	18
Tablica 8. Pad tlaka na kritičnoj dionici akumulacijskog spremnika	19
Tablica 9. Pad tlaka na kritičnoj dionici klima komore.....	20
Tablica 10. Tehnički podaci za Orion 600/95 [18].....	21
Tablica 11. Tehnički podaci odabranih ventilokonvektora [13].....	21
Tablica 12. Popis instaliranih tijela - radijatori	23
Tablica 13. Popis instaliranih tijela – ventilokonvektori.....	24
Tablica 14. Tehnički podaci za ANL 400 HL [15].....	25
Tablica 15. Volumen vode u sustavu [1].....	27
Tablica 16. Rastezanje vode ovisno onadtemperaturi (prema HRN EN 12 828) [1]	27
Tablica 17. Tehnički podaci ekspanzijakse posude [14].....	28
Tablica 18. Tehnički podaci solarnog kolektora [6].....	37
Tablica 19. Brzina strujanja i padovi tlaka za mješavinu glikol-voda 50/50, kod 50 °C [6].....	39
Tablica 20. Proračun pada tlaka u solarnom sustavu	40
Tablica 21. Solarne crpke Viessmann (Solar-Divicon) [22].....	40
Tablica 22. Tehnički podaci cirkulacijske crpke [22]	41
Tablica 23. Specifični volumen punjenja odabranih cjevovoda [6].....	42
Tablica 24. Tehnički podaci Vitocal 200-S [22].....	46
Tablica 25. Tehnički podaci rešetke OAH-1 [5]	52
Tablica 26. Izračun kanalnog razvoda dobave zraka	54
Tablica 27. Izračun kanalnog razvoda odsisa zraka.....	54
Tablica 28. Tehnički podaci ventilatora CA 150 V0 D.....	59
Tablica 29. Tehnički podaci VITOVENT 100 D [22].....	61
Tablica 30. Tehnički podaci VORT NRG 600 EC EH [24]	62
Tablica 31. Tehnički podaci VITOVENT 200 – C [22].....	64
Tablica 32. Fizikalno – kemijska svojstva UNP-a	65
Tablica 33. Plinska trošila	66
Tablica 34. DIN 2440 srednje teške (plinske) cijevi	67

13.4. Popis tehničke dokumentacije

Nacrt 1: Tlocrt prizemlja – razvod grijanja i hlađenja

Nacrt 2: Tlocrt prizemlja - ventilacija

Nacrt 3: Funkcionalna shema toplinske stanice

Nacrt 4 Ventilacija kuhinje

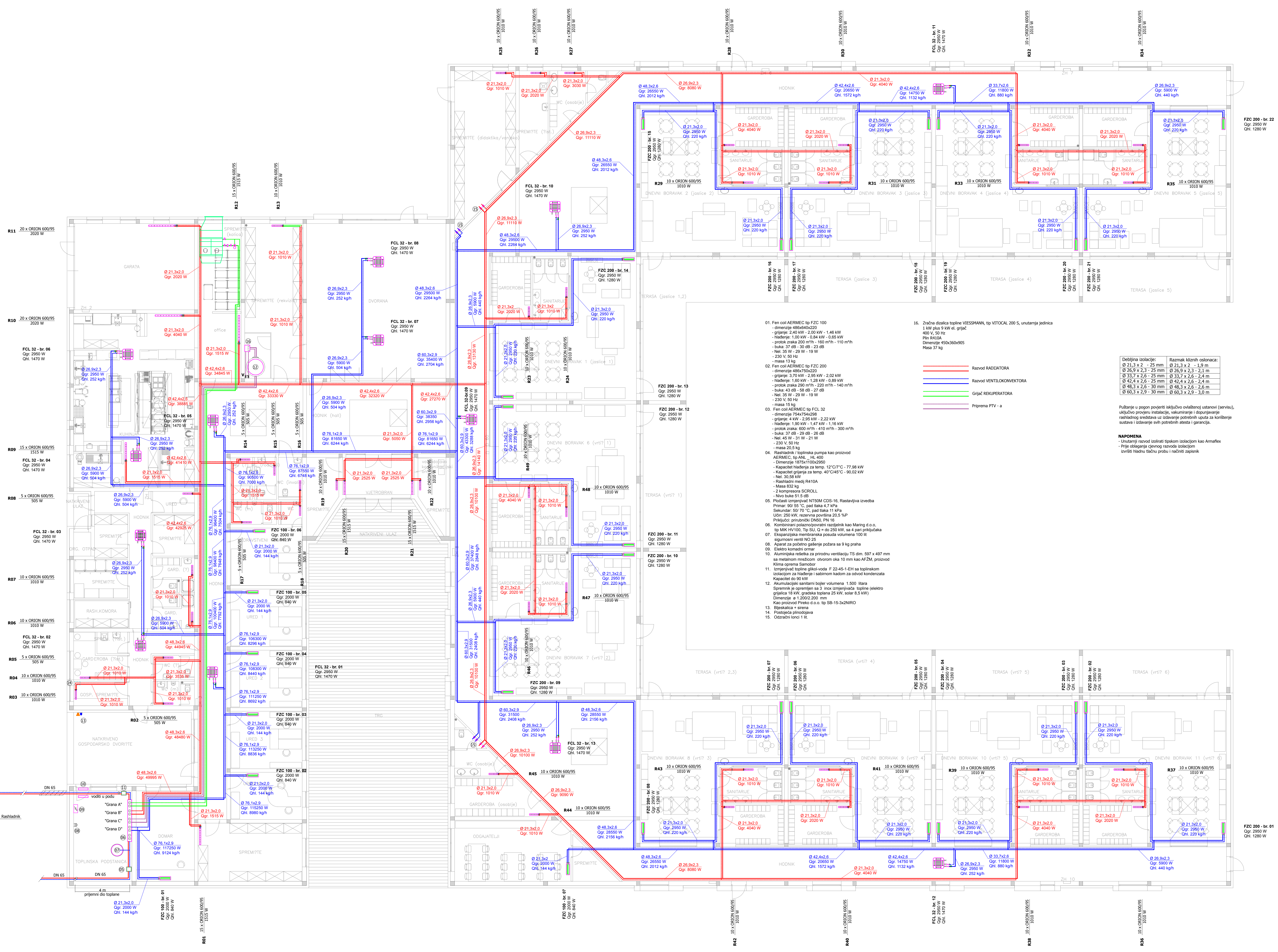
Nacrt 5: Tlocrt krova – dispozicija krovnog ventilatora

Nacrt 6: Shema plinskog razvoda

Nacrt 7: Tlocrt kuhinje – razvod plina

Nacrt 8: Tlocrt krova – dispozicija solarnih kolektora

Nacrt 9: Detalj postavljanja solarnih kolektora



01. Fen coil AERMEC tip FZC 100
 - dimenzije 460x520x220
 - snazanje: 2,40 kW - 2,20 kW - 1,46 kW
 - radanje: 1,50 m³ - 1,34 m³ - 0,89 m³
 - protok zraka 200 m³h - 180 m³h - 110 m³h
 - buka: 37 dB - 39 dB - 23 dB
 - net. 22 W - 29 W - 19 W
 - 230 V 50 Hz
 - masa 13 kg
02. Fen coil AERMEC tip FZC 200
 - dimenzije 460x520x220
 - snazanje: 3,70 kW - 2,95 kW - 2,02 kW
 - radanje: 1,50 m³h - 1,28 m³h - 0,89 m³h
 - protok zraka 290 m³h - 220 m³h - 140 m³h
 - buka: 43 dB - 45 dB - 27 dB
 - net. 32 W - 29 W - 19 W
 - 230 V 50 Hz
 - masa 15 kg
03. Fen coil AERMEC tip FZC 32
 - dimenzije 754x754x298
 - snazanje: 4,16 kW - 3,56 kW - 2,22 kW
 - radanje: 1,90 m³h - 1,47 m³h - 1,16 m³h
 - protok zraka 600 m³h - 410 m³h - 300 m³h
 - buka: 37 dB - 39 dB - 26 dB
 - net. 40 W - 31 W - 21 W
 - 230 V 50 Hz
 - masa 20,5 kg
04. Radiatorska toplinska pumpa kao proizvod AERMEC, tip ANL - HL 400
 - Dimenzije: 187x110x200mm
 - Kapacitet hladnja za temp. 12°C/7°C: 77,98 kW
 - Kapacitet grijanja za temp. 40°C/16°C: 80,02 kW
 - Net. 30,58 kW
 - Radna medij: R410A
 - Masa: 832 kg
 - 2 komponenta SCROLL
 - Nivo buke 51,5 dB
05. Pločasti izmjenjivač toplote NSM-CDS-16, Rastavljiva zvezda Primar: 90 55 °C, pad tlaka 4,7 kPa Sekundar: 50 70 °C, pad tlaka 1,8 kPa Učin: 250 kW, rezervna površina 20,5 m² Priključ: priloženi DN60, PN 16
06. Kombirani potrošač topline radnički kao Mering d.o.o. tip MMK HV100, Tip SU, Q = do 250 kW, sa 4 por priključka
07. Ekspandibilna membranska posuda volumena 100 l, sigurnosni ventili NO 25
08. Kanta za početno gašenje požara sa 9 kg praška
09. Elektro komadni smiraj
10. Aluminijska mrežica za jednosnu ventilaciju TS dim. 597 x 497 mm sa metalnom mrežicom otvorem oka 10 mm kao AFZM, proizvod Kline Spremač Stančić
11. Izolirajuća toplinska gljivičnica F 22-45-1-EH sa toplinskom izolacijom za hladjenje ispodzemnih prostora u otvorenom prostoru Kapacitet do 90 kW
12. Aluminijski cilindrični toplinski izmjenjivač 1.800 litara Spremnik je opremljen sa 3 ino izmjenjivača toplote (elektro grijalice 18 W, grejalna topolara 25 kW, solar 8,5 kW) Dimenzije: 4 x 1.200x2.000 mm Kao proizvod Pireks d.o.o. tip SB-15-3x2N1RO
13. Stropna svjetla - svesna
14. Postupak pilotizacije
15. Otopionica 1 i 16

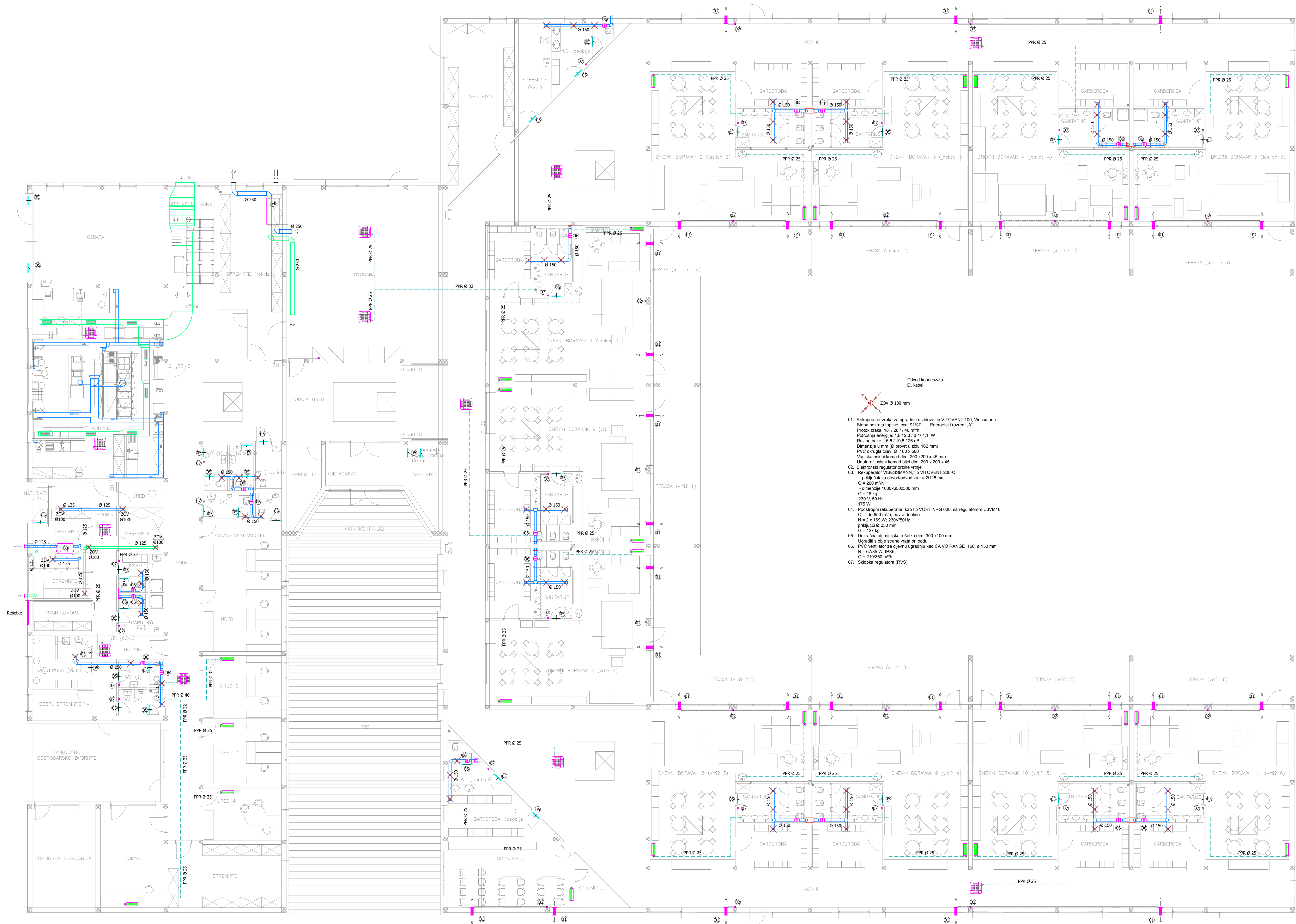
Debljina izolacije:	Razmak kilnih osovina:
0 21,3 x 2 - 25 mm	0 21,3 x 2 - 1,9 m
0 26,9 x 2,5 - 25 mm	0 26,9 x 2,5 - 2,1 m
0 33,7 x 2,6 - 25 mm	0 33,7 x 2,6 - 2,4 m
0 42,4 x 2,6 - 25 mm	0 42,4 x 2,6 - 2,4 m
0 48,3 x 2,6 - 30 mm	0 48,3 x 2,6 - 2,6 m
0 60,3 x 2,9 - 30 mm	0 60,3 x 2,9 - 3,0 m

Pužanje u pogon poverti uključivo ovlaštenje (servis), uključivo provjeru instalacije, vakumiranje i dopunjavanje rashladnog sredstva uz isporavu potrebnih uputa za korištenje sustava i isporavu svih potrebnih alata i garancija.

NAPOMENA
 - Unutarnji radovi izvođeni tipskom izolacijom kao Armaflex
 - Prije obavljanja čitavog radova izolacijom izvršiti hladnu zbiju zidova i radničkih zidanih

FZC 200 - br. 22
 Ogr. 2950 W
 Qn: 1290 W

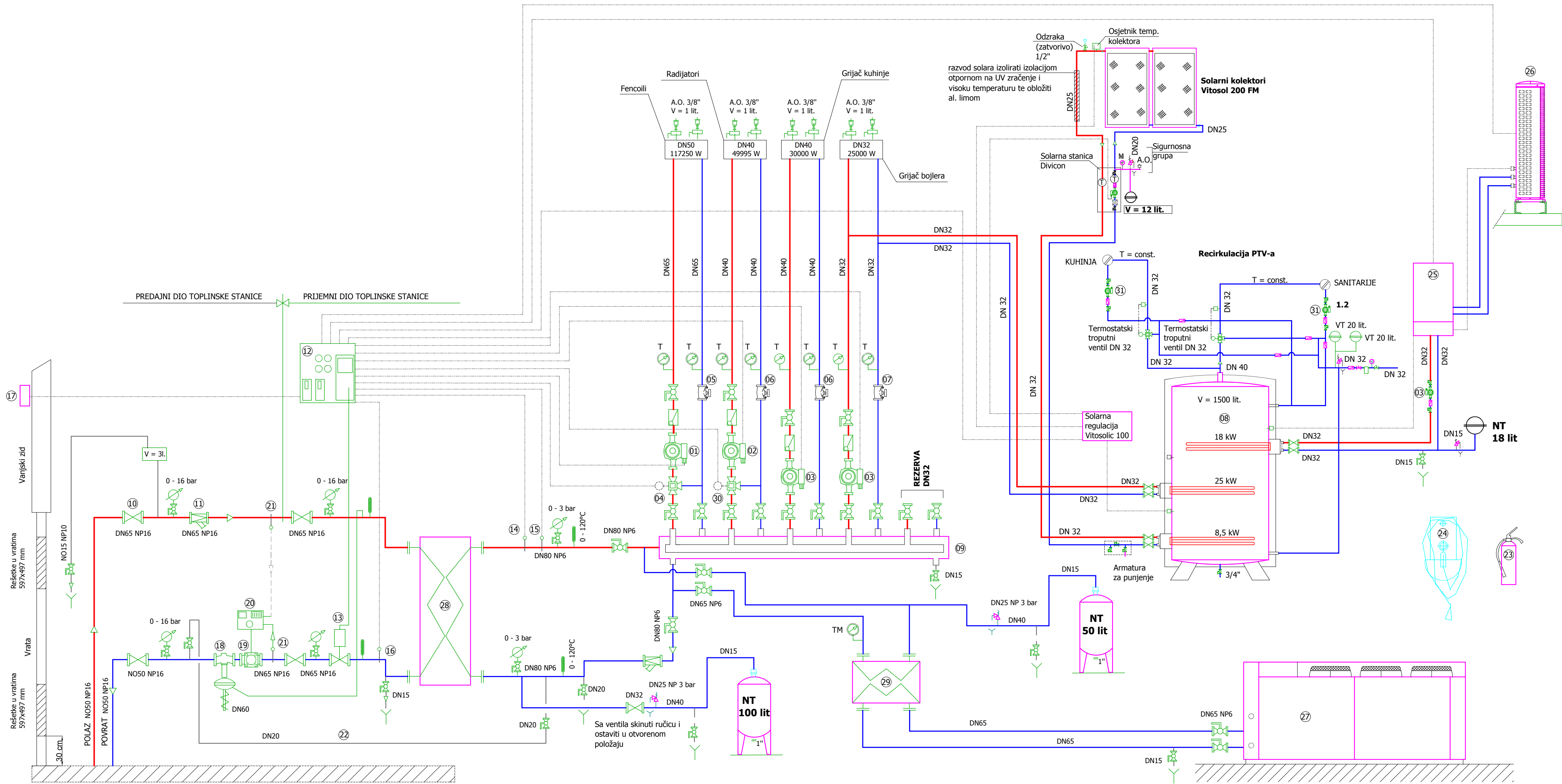
FZC 200 - br. 01
 Ogr. 2950 W
 Qn: 1290 W



Datum	Ime i prezime	Podpis
Projektirao	08.01.2020. Dina Kozanic	
Razradio	08.01.2020. Dina Kozanic	
Crtao	08.01.2020. Dina Kozanic	
Projektdao		

Sadržaj: | Tlocrt prizemlja - ventilacija
 Cjelok: | Rekuperacija i ventilacija
 B. katika 17, Karlovec, na k.t. br. 2017/1 i do
 k.t. br. 2021/1, 19963 i 19962 k.o. Karlovec. | Inženjerski: | Ovi Karlovec, Bergečevićeva 9

Stranica	2	Mjerilo	1:100
----------	---	---------	-------



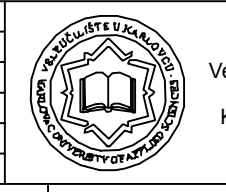
01. Visokoučinkovita cirkulaciona crpka za prisilnu cirkulaciju vode MAGNA3 50-60-F, DN 50; PN6/10; p1 = 21 – 249 W; 50 Hz; 1 x 230 V; 0,23 – 1,18 A; X4D; EEI 0,19; G = 19,7 kg
02. Visokoučinkovita cirkulaciona crpka za prisilnu cirkulaciju vode, MAGNA3 32-40-F, DN 32; PN6/10; p1 = 9 – 68 W; 50 Hz; 1 x 230 V; 0,09 – 0,61 A; X4D; EEI 0,18; G = 8,32 kg
03. Visokoučinkovita cirkulaciona crpka za prisilnu cirkulaciju vode, ALPHA 3 25-80, 50 Hz...37 W 230V, 50 Hz, Q= 1,33 m3/h, H= 4,8 mV
04. Troputni mješajući ventil komplet sa elektropogonom 230 V te osjetnikom polazne temp. vode i osjetnikom vanjske temperature DN 32, NP 6.
05. Regulaijski ventil ogranka grijanja Herz, DN50
06. Regulaijski ventil ogranka grijanja Herz, DN40
07. Regulaijski ventil ogranka grijanja Herz, DN32
08. Akumulacijski sanitarni bojler volumena 1.500 litara .Spremnik je opremljen sa 3 inox izmjenjivača topline (elektro grijalica 18 kW, gradska toplana 25 kW, solar 8,5 kW) Dimenzije ø 1.200/2.200 mm Kao proizvod Pireko d.o.o. tip SB-15-3x2NIRO
09. Kombinirani polazno/povratni razdjelnik MARING d.o.o., tip MIK-HV 120, tip SU, Q = do 320 kW; 5 izlaza
10. Zaporni ventil
11. Hvatač nečistoće, svijetli otvor sita 0,3 mm
12. Elktro omar
13. Elektromotorni ventil
14. Tekućinski osjetnik temperature u polazu sekundara
15. Sigurnosni termostat za ograničavanje temp. sekundara (max. 90°C)
16. Tekućinski osjetnik temp. u povratu primara za ograničavanje max. temperature povrata

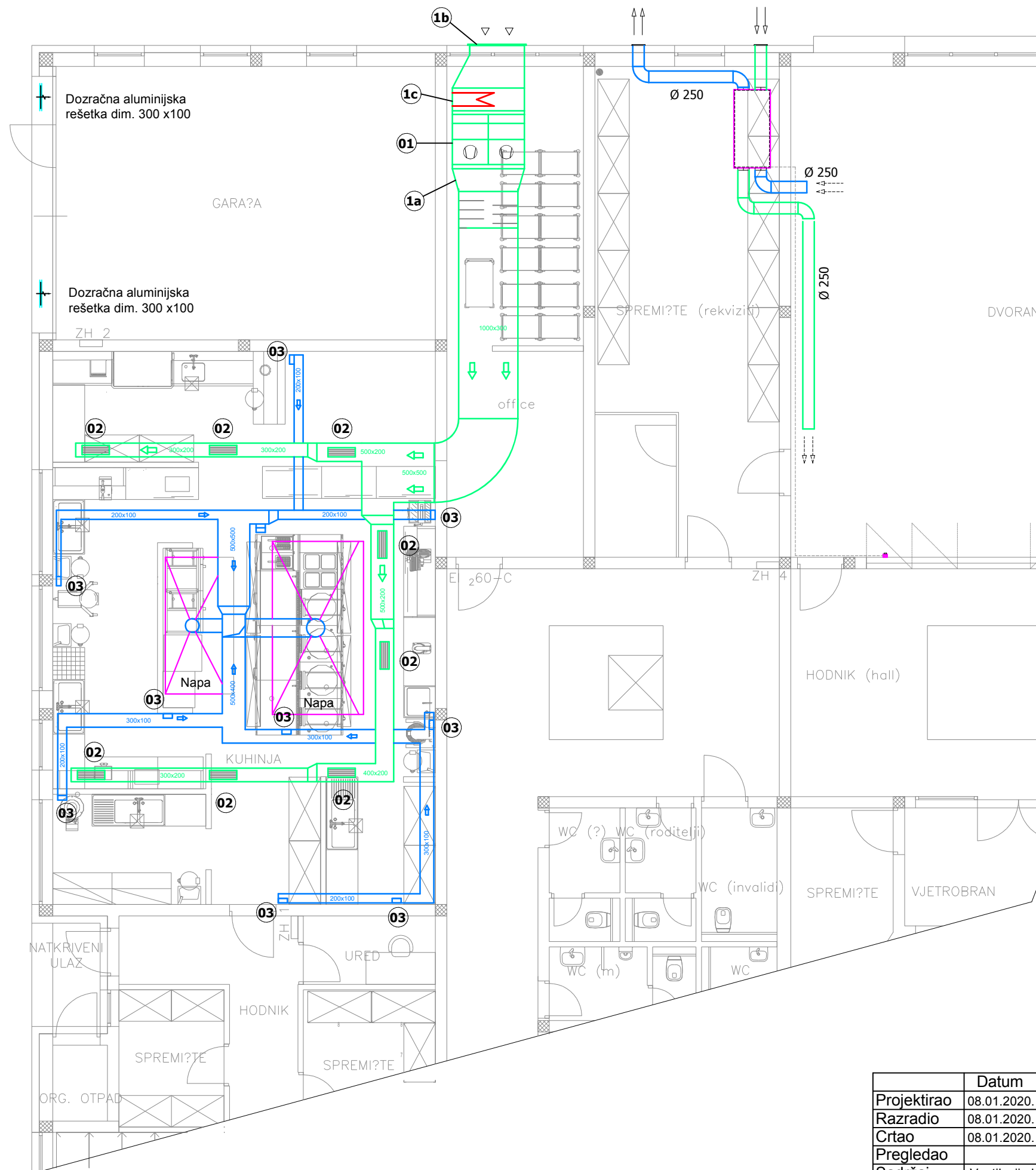
17. Vanjski osjetnik temperature
18. Regulator diferencijalnog tlaka NP 16
19. Brojilo protoka
20. Računska jedinica
21. Tekućinski osjetnici temp. u polazu i povratu primara
22. Punjenje kućne instalacije (sekundara)
23. Aparat za početno gašenje požara sa 9 kg praha. Postaviti na visinu 1,5 m od poda.
24. Umivaonik sa pipom i priključkom za gublivo crijevo DN20
25. Zračna dizalica topline VIESSMANN, tip VITOCAL 200 S, unutarnja jedinica 1 kW plus 9 kW el. grijač 400 V, 50 Hz Plin R410A Dimenzije 450x360x905 mm Masa 37 kg
26. Zračna dizalica topline VIESSMANN, tip VITOCAL 200 S, vanjska jedinica 14,2 kW Nel= 3,40 kW Cop = 4,29 Područje rada -15°C / 35°C Dimenzije 900x340x1225 Plin R410A Masa 113 kg Buka 63 dB

27. Rashladnik / toplinska pumpa kao proizvod AERMEC, tip ANL _ HL 400 - Dimenzije 1875x1100x2950 - Kapacitet hlađenja za temp. 12°C/7°C - 77,98 kW - Kapacitet grijanja za temp. 40°C/45°C - 90,02 kW - Nel. 30,58 kW - Rashladni medij R410A - Masa 832 kg - 2 kompresora SCROLL - Nivo buke 51.5 dB
28. Pločasti izmjenjivač NT50M CDS-16 Rastavljiva izvedba Primar: 90/ 55 °C, pad tlaka 4,7 kPa Sekundar: 50/ 70 oC, pad tlaka 11 kPa Učin: 250 kW, priključci: priрубnički DN50, PN16
29. Izmjenjivač topline glikol-voda F 22-45-1-EH sa toplinskom izolacijom za hlađenje i sabirnom kadom za odvod kondenzata. Kapacitet 90kW
30. Troputni mješajući ventil komplet sa elektropogonom 230 V te osjetnikom polaza i osjetnikom vanjske temperature DN 40, NP 6
31. Grundfoss COMFORT 15-14 BX -NO25, 230 V, N= 6W, IP 44, Kg 1,12, P = 10 bar

NAPOMENA:
 - Sve cjevne razvode u T.S. izolirati tipskom izolacijom.
 - Odvodnja otpadnih voda (iz sigurnosnih ventila, odzračnih lonaca,...) mora biti izvedena sa odvodnim cijevima preko sabirnih ljevaka direktno u kanalizacijske otvore, čime se sprječava poljevanje vode na uređaje i instalacije u T.S.

	Datum	Ime i prezime	Potpis
Projektirao	08.01.2020.	Dino Korenić	
Razradio	08.01.2020.	Dino Korenić	
Crtao	08.01.2020.	Dino Korenić	
Pregledao			
Sadržaj	Funkcionalna shema toplinske stanice		
Objekt:	Rekonstrukcija dječjeg Vrtića Grabrik, B. Kašića 17, Karlovac, na k.č. br. 2017/1 i dio k.č. br. 2021/1, 1996/3 i 1996/2 k.o. Karlovac II		
List broj:	3	Mjerilo:	
Inventisitor:	Grad Karlovac, Banjavčeva 9		





- 01. Podstropni klima uređaj tip PKU 3-LU15P
L=3.500m³/h, dp=400Pa, G=414kg dimenzija
ŠxVxD-1575x350x1100 mm
- 1a. Prigušivač zvuka za PKU 3 dimenzija
DxVxŠ 600x350x1270 mm , G=209kg
- 1b. Samopodizna žaluzija za dovod zraka dimenzija
1000x300mm za ugradnju umjesto prozora
- 1c. Elektro-grijač 32Kw kao predgrijač toplovodnom
grijaču
- 02. Aluminijaska rešetka za dovod zraka tip OAH-1
dimenzija 625x225 mm - 8 rešetaka - 440m³/h
- 03. Otvori za odsis zraka 200x100 spuštjeni 10cm od
poda-na otvore postaviti žičanu mrežicu-10 rešetaka

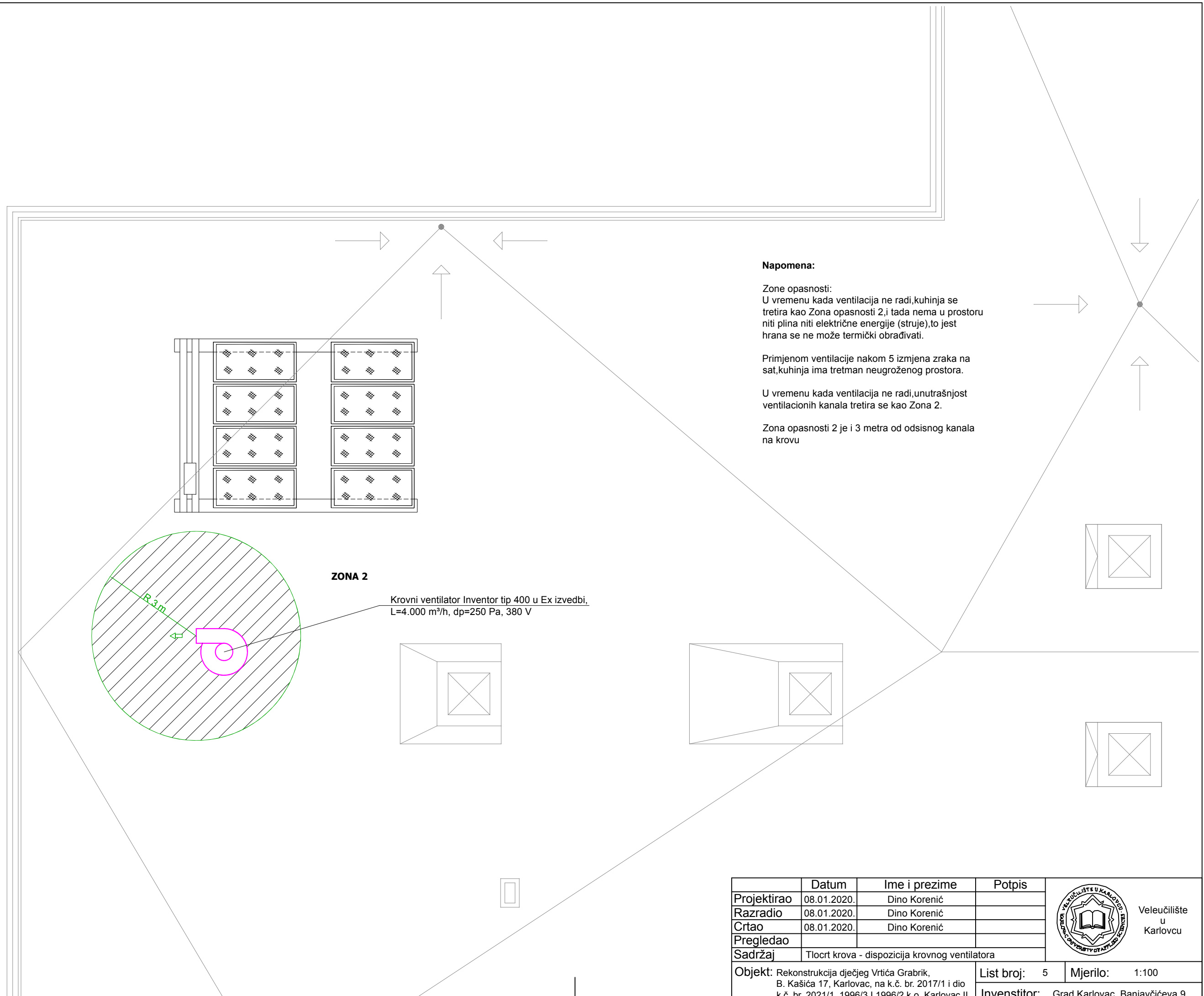
	Datum	Ime i prezime	Potpis
Projektirao	08.01.2020.	Dino Korenić	
Razradio	08.01.2020.	Dino Korenić	
Crtao	08.01.2020.	Dino Korenić	
Pregledao			
Sadržaj	Ventilacija kuhinje		



Veleučilište
u
Karlovcu

Objekt: Rekonstrukcija dječjeg Vrtića Grabrik,
B. Kašića 17, Karlovac, na k.č. br. 2017/1 i dio
k.č. br. 2021/1, 1996/3 I 1996/2 k.o. Karlovac II

List broj: 4 Mjerilo: 1:100
Invenstitor: Grad Karlovac, Banjavičeva 9



Napomena:

Zone opasnosti:
 U vremenu kada ventilacija ne radi, kuhinja se tretira kao Zona opasnosti 2, i tada nema u prostoru niti plina niti električne energije (struje), to jest hrana se ne može termički obrađivati.

Primjenom ventilacije nakon 5 izmjena zraka na sat, kuhinja ima tretman neugroženog prostora.

U vremenu kada ventilacija ne radi, unutrašnjost ventilacionih kanala tretira se kao Zona 2.

Zona opasnosti 2 je i 3 metra od odsisnog kanala na krovu

ZONA 2

Krovni ventilator Inventor tip 400 u Ex izvedbi,
 L=4.000 m³/h, dp=250 Pa, 380 V

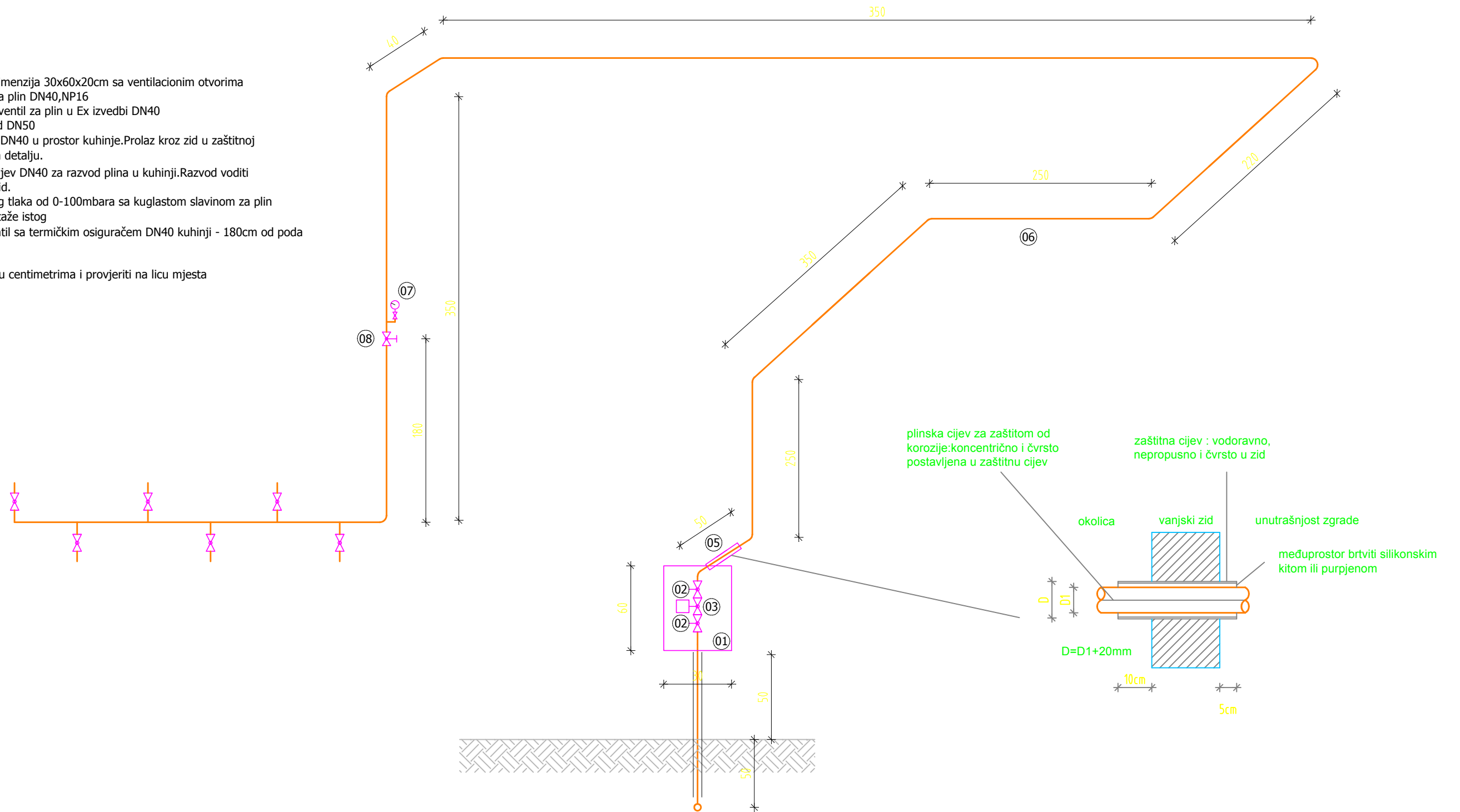
	Datum	Ime i prezime	Potpis
Projektirao	08.01.2020.	Dino Korenić	
Razradio	08.01.2020.	Dino Korenić	
Crtao	08.01.2020.	Dino Korenić	
Pregledao			
Sadržaj	Tlocrt krova - dispozicija krovnog ventilatora		
Objekt: Rekonstrukcija dječjeg Vrtića Grabrik, B. Kašića 17, Karlovac, na k.č. br. 2017/1 i dio k.č. br. 2021/1, 1996/3 I 1996/2 k.o. Karlovac II			List broj: 5 Mjerilo: 1:100 Invenstitor: Grad Karlovac, Banjavčičeva 9



Veleučilište
 u
 Karlovcu

- 01.** Fasadni ormarić dimenzija 30x60x20cm sa ventilacionim otvorima
- 02.** Kuglasta slavina za plin DN40, NP16
- 03.** Elektromagnetski ventil za plin u Ex izvedbi DN40
- 04.** Podzemni plinovod DN50
- 05.** Ulaz plinske cijevi DN40 u prostor kuhinje. Prolaz kroz zid u zaštitnoj cijevi DN65 prema detalju.
- 06.** Čelična bešavna cijev DN40 za razvod plina u kuhinji. Razvod voditi podstropom uza zid.
- 07.** Manometar radnog tlaka od 0-100mbara sa kuglastom slavinom za plin DN10 radi demontaže istog
- 08.** Glavni zaporni ventil sa termičkim osiguračem DN40 kuhinji - 180cm od poda

Napomena: Sve mjere u centimetrima i provjeriti na licu mjesta

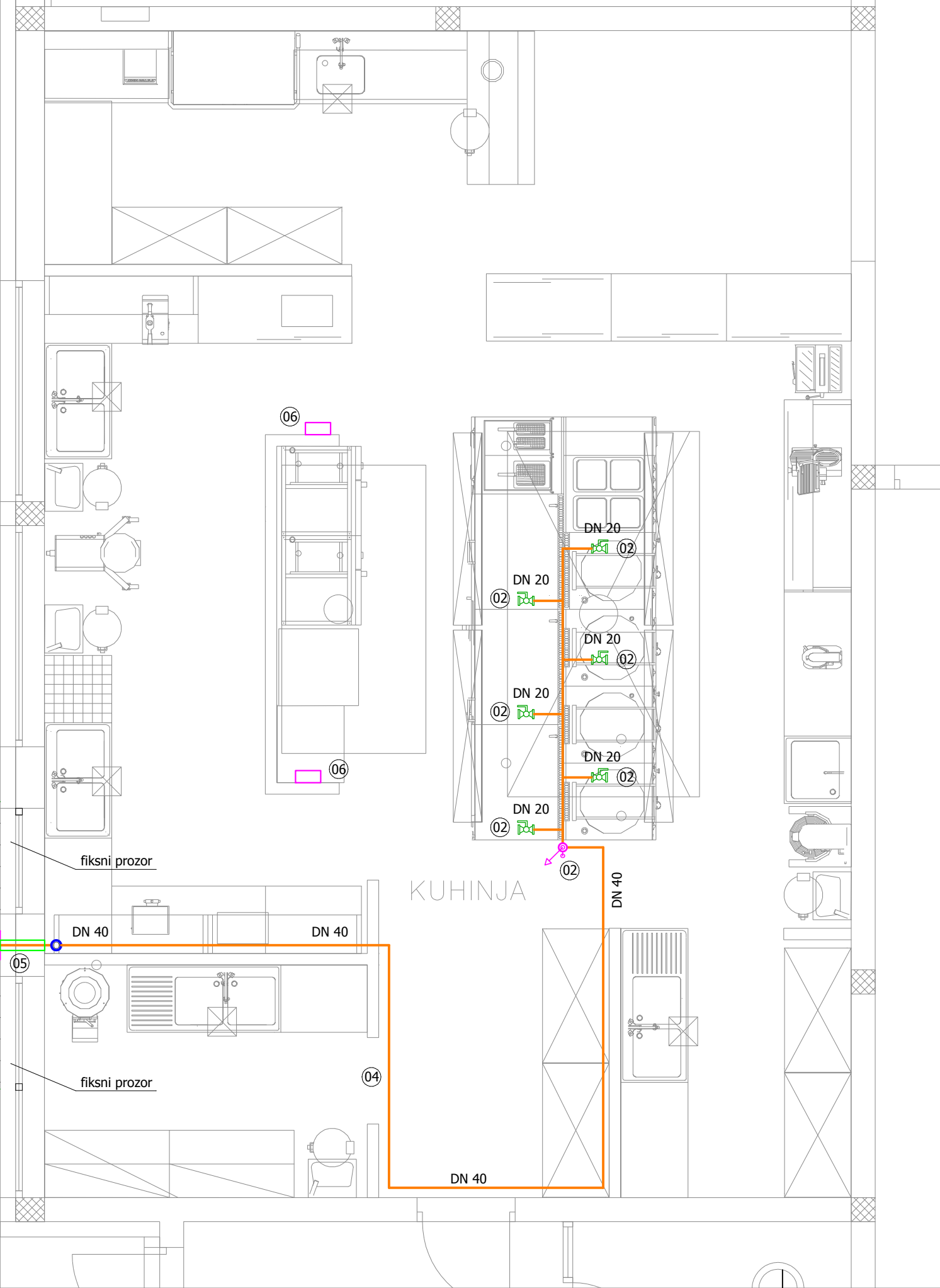
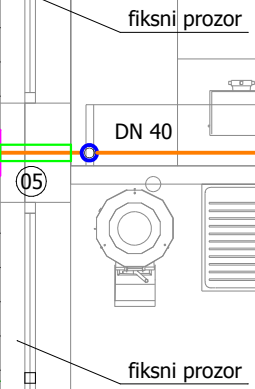
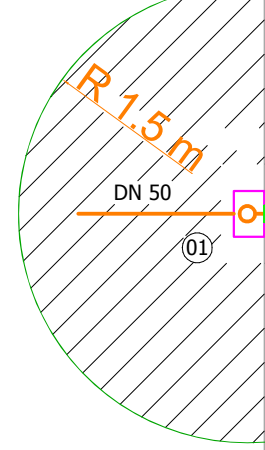


	Datum	Ime i prezime	Potpis
Projektirao	08.01.2020.	Dino Korenić	
Razradio	08.01.2020.	Dino Korenić	
Crtao	08.01.2020.	Dino Korenić	
Pregledao			
Sadržaj	Shema plinskog razvoda		
Objekt:	Rekonstrukcija dječjeg Vrtića Grabrik, B. Kašića 17, Karlovac, na k.č. br. 2017/1 i dio k.č. br. 2021/1, 1996/3 I 1996/2 k.o. Karlovac II		List broj: 6
			Mjerilo:
			Invenstor: Grad Karlovac, Banjavčičeva 9



Veleučilište
u
Karlovcu

ZONA 2

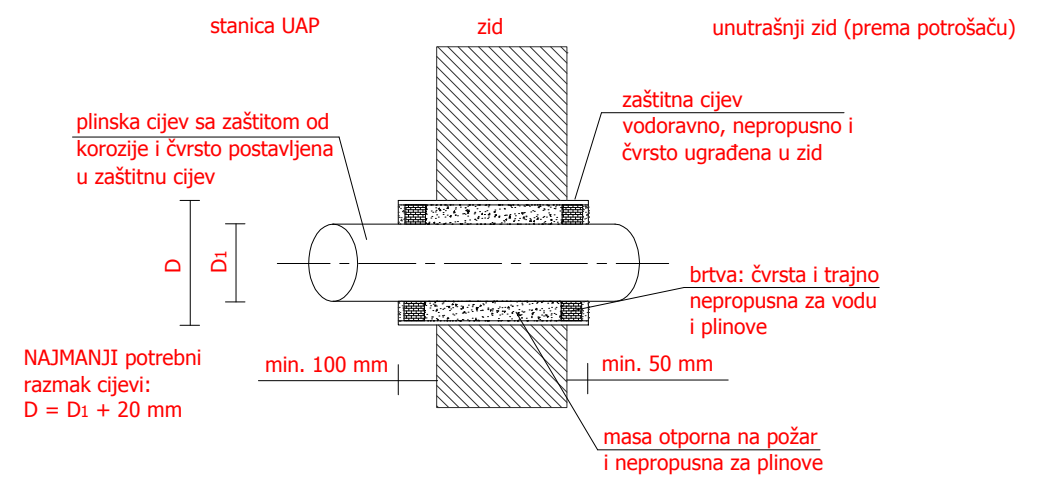


VAŽNO:
Kako je na plinski razvod priključeno više trošila, ispred svakog trošila (ukoliko nije serijski) instalirati termički zaporni osigurač (TZO).
Prema propisima DVGW TRGI 86/96 i HSUP P600 st. 4.1.4.

VAŽNO:
Sve prodore plinskog razvoda kroz zidove voditi u zaštitnim cjevima, a kroz požarne sektore i brtviti masom otpornom na požar i nepropusnom za plin.

VAŽNO:
Kod puštanja u pogon plinskih uređaja provesti sva potrebna ispitivanja, sačiniti zapisnik o prvom puštanju u pogon i zapisnik o funkcionalnoj probi.

DETALJ A - PROLAZ PLINSKE ČELIČNE CIJEVI KROZ ZID



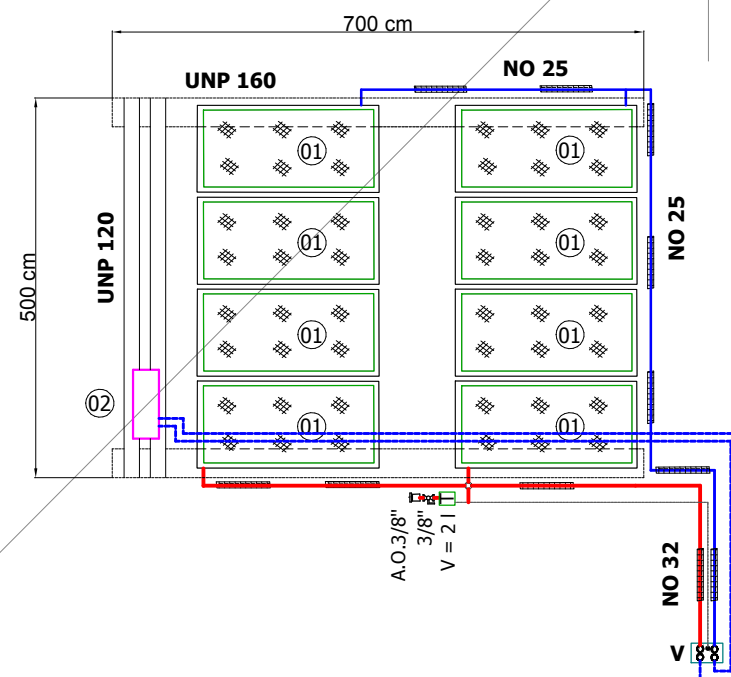
- 01. Fasadni ormarić za plin dimenzija 300x600x200 mm
- 02. Glavni brzozatvarajući ventil za plin u kuhinji DN40 sa termičkim zapornim osiguračem
- 03. Brzozatvarajući ventili za plin za pojedinačna plinska trošila ta termičkim zapornim osiguračem
- 04. Čelična bešavna cijev za plin DN40
- 05. Zaštitna cijev za prolaz metalnog (čeličnog) cjevovoda za UNP kroz zid - DN65
- 06. Sonde za dojavu plina smješte 20cm od poda kuhinje.


	Datum	Ime i prezime	Potpis
Projektirao	08.01.2020.	Dino Korenić	
Razradio	08.01.2020.	Dino Korenić	
Crtao	08.01.2020.	Dino Korenić	
Pregledao			
Sadržaj	Tlocrt kuhinje - razvod plina		
Objekt:	Rekonstrukcija dječjeg Vrtića Grabrik, B. Kašića 17, Karlovac, na k.č. br. 2017/1 i dio k.č. br. 2021/1, 1996/3 I 1996/2 k.o. Karlovac II		List broj: 7
			Mjerilo:
			Invenstitor: Grad Karlovac, Banjavčičeva 9



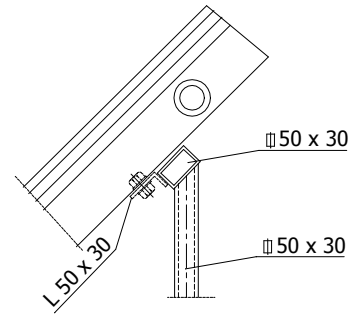
Veleučilište u Karlovcu

- 01.** Solarni pločasti kolektori površine 2,3 m², dimenzija 2380 x 1056 x 72,
Toplinskog učina 6,4 kJ/m²K,
Težina = 43 kg
Priključak Ø 22mm,
kao proizvod Viessmann, tip VITOSOL 200-FM
- 02.** Zračna dizalica topline VIESSMANN, tip VITOCAL 200 S, vanjska jedinica
14,2 kW
Nel. = 3,40 kW
C_{op} = 4,29
Područje rada -15°C / 35°C
Dimenzije 900x340x1225
Plin R410A
Masa 113 kg
Buka 63 dB

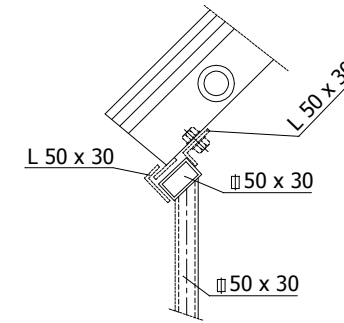


	Datum	Ime i prezime	Potpis
Projektirao	08.01.2020.	Dino Korenić	
Razradio	08.01.2020.	Dino Korenić	
Crtao	08.01.2020.	Dino Korenić	
Pregledao			
Sadržaj	Tlocrt krova - dispozicija solarnih kolektora		
Objekt:	Rekonstrukcija dječjeg Vrtića Grabrik, B. Kašića 17, Karlovac, na k.č. br. 2017/1 i dio k.č. br. 2021/1, 1996/3 I 1996/2 k.o. Karlovac II		 Veleučilište u Karlovcu
List broj:	8	Mjerilo:	1:100
Invenstor:	Grad Karlovac, Banjavčičeva 9		

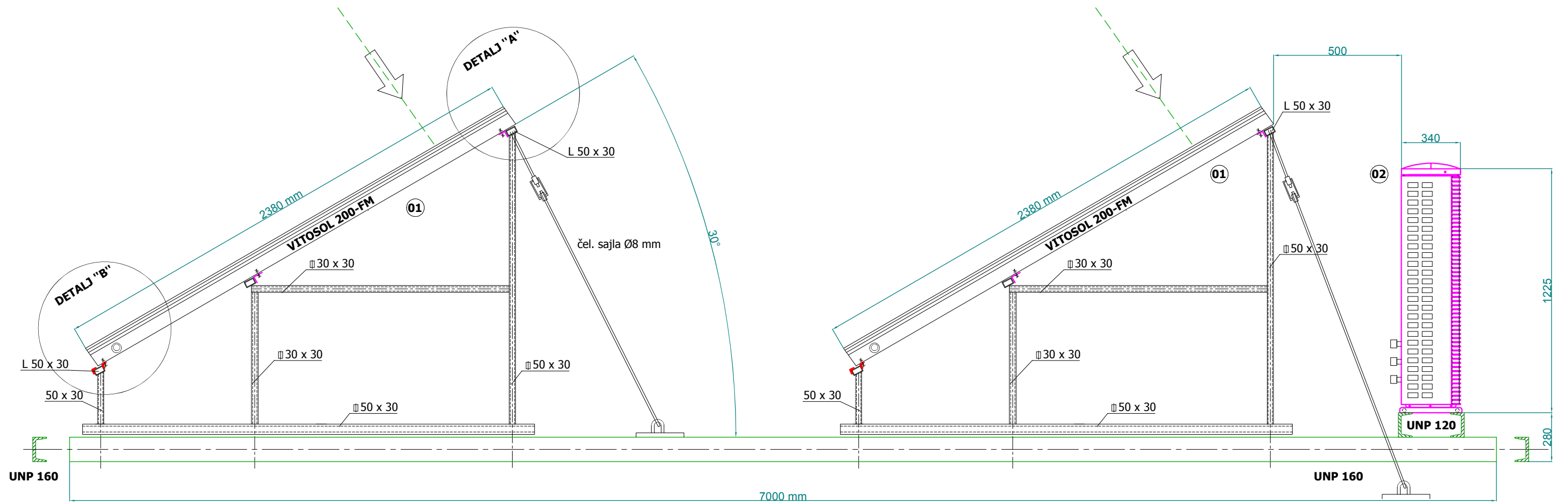
DETALJ "A"



DETALJ "B"



- 01. Solarni pločasti kolektori površine 2,3 m², dimenzija 2380 x 1056 x 72, Toplinskog učina 6,4 kJ/m²K, Težina = 43 kg, Priključak ø 22mm, kao proizvod Viessmann, tip VITOSOL 200-FM
- 02. Zračna dizalica topline VIESSMANN, tip VITOCAL 200 S, vanjska jedinica 14,2 kW, Nel. = 3,40 kW, Cop = 4,29, Područje rada -15°C / 35°C, Dimenzije 900x340x1225, Plin R410A, Masa 113 kg, Buka 63 dB



	Datum	Ime i prezime	Potpis
Projektirao	08.01.2020.	Dino Korenić	
Razradio	08.01.2020.	Dino Korenić	
Crtao	08.01.2020.	Dino Korenić	
Pregledao			
Sadržaj	Detalj postavljanja solarnih kolektora		
Objekt:	Rekonstrukcija dječjeg Vrtića Grabrik, B. Kašića 17, Karlovac, na k.č. br. 2017/1 i dio k.č. br. 2021/1, 1996/3 I 1996/2 k.o. Karlovac II		List broj: 9
			Mjerilo:
			Invenstor: Grad Karlovac, Banjavčičeva 9



Veleučilište u Karlovcu