

HRAPAVOST PROTOTIPOVA IZRAĐENIH SLS POSTUPKOM

Milinković, Jakov

Undergraduate thesis / Završni rad

2019

Degree Grantor / Ustanova koja je dodijelila akademski / stručni stupanj: **Karlovac
University of Applied Sciences / Veleučilište u Karlovcu**

Permanent link / Trajna poveznica: <https://um.nsk.hr/um:nbn:hr:128:928140>

Rights / Prava: [In copyright](#)/[Zaštićeno autorskim pravom.](#)

Download date / Datum preuzimanja: **2024-12-27**



VELEUČILIŠTE U KARLOVCU
Karlovac University of Applied Sciences

Repository / Repozitorij:

[Repository of Karlovac University of Applied
Sciences - Institutional Repository](#)



zir.nsk.hr



DIGITALNI AKADEMSKI ARHIVI I REPOZITORIJ

VELEUČILIŠTE U KARLOVCU
STROJARSKI ODJEL
Stručni studij Strojarstva

Jakov Milinković

**Hrapavost prototipova
izrađenih SLS postupkom**

**Roughness of the prototypes made
by the SLS process**

Završni rad

Karlovac, 2019.

VELEUČILIŠTE U KARLOVCU
STROJARSKI ODJEL
Stručni studij Strojарstva ili kako piše u indeksu

Jakov Milinković

**Hrapavost prototipova
izrađenih SLS postupkom**

**Roughness of the prototypes made
by the SLS process**

Završni rad

Nikola Šimunić, mag.ing.mech.

Karlovac, 2019.

Izjavljujem da sam ovaj rad izradio samostalno koristeći stečena znanja tijekom studija i navedenu literaturu.

Zahvaljujem se svom mentoru, mag. ing. stroj. Nikoli Šimuniću na uloženom vremenu te stručnim savjetima prilikom izrade ovog rada.

Također se zahvaljujem svojoj kompletnoj porodici, prijateljima, kolegama te ostalim profesorima koji su me pratili tijekom mog studiranja.

Jakov Milinković

Ime i prezime	Jakov Milinković		
OIB / JMBG			
Adresa			
Tel. / Mob./e-mail			
Matični broj studenta	0110614025		
JMBAG	0248046768		
Studij (staviti znak X ispred odgovarajućeg studija)	<input checked="" type="checkbox"/> preddiplomski	<input type="checkbox"/> specijalistički diplomski	
Naziv studija	Stručni studij strojarstva		
Godina upisa	2014.		
Datum podnošenja molbe	04.06.2019		
Vlastoručni potpis studenta/studentice			
Naslov teme na hrvatskom: Hrapavost prototipova izrađenih SLS postupkom			
Naslov teme na engleskom: Roughness of the prototypes made by the SLS process			
Opis zadatka:			
<p>Dati aktualni pregled postupaka u području aditivne proizvodnje sa posebnim osvrtom na SLS postupak (Selektivno lasersko sraščivanje). Iznijeti teoretsku podlogu o hrapavosti i načinu mjerenja.</p> <p>Na epruветama proizvedenim SLS postupkom iz materijala PA2200 mjeriti hrapavost. Rezultate mjerenja obraditi, prikazati grafički i tablično te iznijeti zaključke i objasniti utjecaj slojevitosti izrade na hrapavost prototipova.</p> <p>Koristiti odgovarajuću dostupnu literaturu, priručnike i podatke.</p>			
Mentor:	Predsjednik Ispitnog povjerenstva:		

SADRŽAJ

SADRŽAJ	I
POPIS SLIKA	II
POPIS TABLICA.....	III
POPIS TEHNIČKE DOKUMENTACIJE	IV
POPIS OZNAKA	V
SAŽETAK.....	VI
SUMMARY	VII
1. UVOD.....	1
2. ADITIVNA TEHNOLOGIJA	3
2.1. Općenito	3
2.2. Stereolitografija (SLA-Stereolithography)	4
2.3. 3D Printanje	5
2.4. Taložno očvršćivanje (FDM – Fused Deposition Modeling)	7
2.5. Proizvodnja laminarnih objekata (LOM- Laminated object manufacturing)	9
2.6. Izravno taloženje metala	11
2.7. Taljenje s pomoću snopa elektrona (EBM – Electron beam melting)	13
2.8. Selektivno lasersko srašćivanje (SLS- Selective Laser Sintering).....	14
3. HRPAVOST POVRŠINE.....	17
3.1. Općenito	17
3.2. Parametri hrapavosti	17
4. PRAKTIČNI DIO	20
4.1. Formiga P110.....	20
4.2. Materijal.....	21
4.3. Mitutoyo SJ210.....	22
5. ANALIZA REZULTATA	26
5.1. Usporedba rezultata.....	27
6. ZAKLJUČAK.....	28
PRILOZI.....	29
LITERATURA.....	30

POPIS SLIKA

Slika 1. Područje primjene aditivne tehnologije – Wohlers report 2016 [2].....	2
Slika 2. Osnovni koraci pravljenja proizvoda postupcima aditivne proizvodnje [2]	3
Slika 3. Načelo rada stereolitografije [2]	4
Slika 4. Primjer proizvoda stereolitografije [3].....	5
Slika 5. 3D printer [4]	6
Slika 6. Načelo rada postupka 3D printanja [5]	7
Slika 7. Princip rada FDM-a [6].....	8
Slika 8. FDM printer [7].....	8
Slika 9. Primjeri modela izrađenih FDM postupkom [8].....	9
Slika 10. Načelo rada postupka LOM [9]	9
Slika 11. Uređaj za izradu modela LOM postupkom [10]	10
Slika 12. Primjer proizvoda načinjenog LOM postupkom [11].....	11
Slika 13. Načelo rada LENS postupka [12]	11
Slika 14. Primjer proizvoda načinjenog LENS postupkom [13].....	12
Slika 15. Stroj za izradu LENS postupkom [14].....	12
Slika 16. Prikaz EBM postupka [15].....	13
Slika 17. Načelo rada SLS-a [16].....	14
Slika 18. SLS printer [17]	15
Slika 19. Primjer proizvoda SLS postupka [18].....	16
Slika 20. Procjenjivanje hrapavosti površine R_a [20]	18
Slika 21. Procjenjivanje hrapavosti površine R_z [20]	18
Slika 22. Formiga P110 [21]	21
Slika 23. Model ispitne epruvete.....	22
Slika 24. Prikaz etalona.....	22
Slika 25. Prikaz kalibriranja pomoću etalona.....	23
Slika 26. Grafički prikaz karakteristika površine.....	23
Slika 27. Prikaz mjerenja epruvete, i dobivene vrijednosti parametra R_a	24
Slika 28. Prikaz Rasrednje na pet različitih uzoraka.....	26
Slika 29. Prikaz R_z srednje na pet različitih uzoraka.....	26

POPIS TABLICA

Tablica 1. Mjerenje hrapavosti.....	25
Tablica 2. Usporedba rezultata.....	27

POPIS TEHNIČKE DOKUMENTACIJE

POPIS OZNAKA

Oznaka	Jedinica	Opis
R_a	μm	Srednje aritmetičko odstupanje profila
y_i	μm	Visina profila hrapavosti s obzirom na srednju referentnu crtu
R_z	μm	Srednja visina neravnina
y_i	μm	Visina i-tog najvišeg vrha
λ_c	mm	Dužina uzorkovanja
v	mm/s	Brzina mjerenja

SAŽETAK

U ovom radu opisao sam aditivnu tehnologiju od samih početaka pa sve do današnje najmodernije tehnologije.

Opisao sam najznačajnije aditivne postupke, te sam posebno istaknuo SLS postupak zato što su epruvete na kojima sam mjerio hrapavost izrađene upravo SLS postupkom. U radu sam također pisao o samoj hrapavosti, te o parametrima hrapavosti, te sam u praktičnom dijelu opisao stroj Formiga P110 pomoću kojega su napravljene epruvete na kojima sam mjerio hrapavost površine.

Ključne riječi: aditivna tehnologija, SLS postupak, hrapavost površine, parametri hrapavosti

SUMMARY

In this paper, I have described additive technology from the very beginnings to today's most modern technology.

I described the most important additive technology's, and particularly wrote about the SLS process because the tubes I measured roughness were made by the SLS process. In the paper I also wrote about the roughness itself and about the parameters of roughness, and in the practical part I described the Formiga P110 machine by which tubes were made to measure surface roughness.

Key words: additive technology, SLS process, surface roughness, roughness parameters

1. UVOD

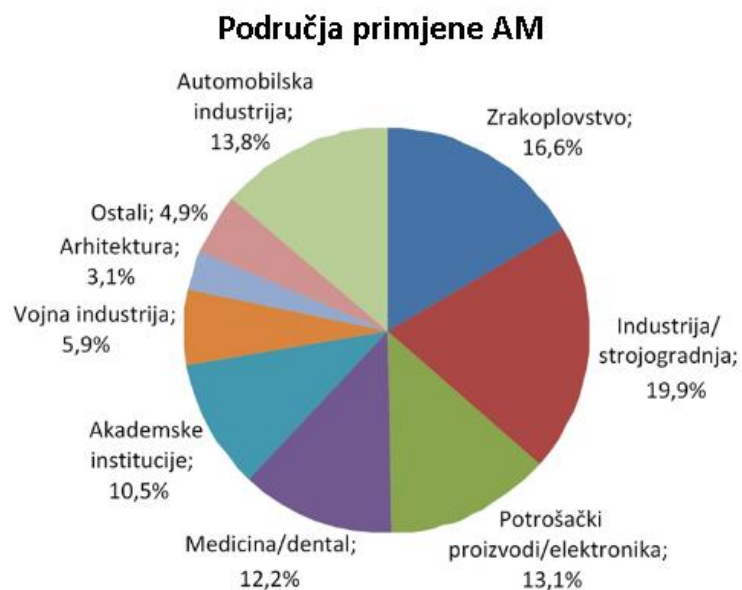
Počeci aditivne tehnologije počinju 1987. godine pojavom stereolitografije. Stereolitografija je razvijena u tvrtki 3D Systems (SAD). Ovim postupkom omogućeno nam je očvršćivanje kapljevito fotopolimera s pomoću lasera. Tvrtke 3D Systems i Ciba-Geigy su udružile snage 1988. godine, te je ta suradnja urodila komercijalizacijom prve generacije akrilne smole. Godine 1991. su komercijalizirane tri nove metode, prva je postupak očvršćivanja taloženjem (FDM- Fused Deposition Modeling) koju je razvila tvrtka Stratasys (SAD), kod nje se plastomerni materijal ekstrudira i nanosi sloj po sloj pomoću mlaznice. Druga je tonografski postupak (SGC- Solid Ground Curing) koju je razvila tvrtka Cubital (SAD), ovaj se postupak temelji na uporabi kapljevito polimera osjetljivih na UV zračenje. Treći postupak je laminiranje (LOM- Laminated Object Manufacturing) tvrtke Hellsys (SAD), kod LOM postupka koristimo računalo za upravljanje laserske zrake, pomoću koje povezujemo i režemo materijal u obliku folija ili tankih ploča.

Godine 1992. tvrtke DTM i Teijin Seiki izbacuju prve sustave za selektivno lasersko srašćivanje (SLS- Selective Laser Sintering). SLS pomoću topline laserskog zračenja tali i spaja praškasti materijal. Postupak za izradu ljuskastih proizvoda komercijalizirala je 1993. godine tvrtka Solingen (SAD) te je postupak nazvan DSPC (Direct Shell Production Casting). Posebno valja istaknuti 1994. godinu koja je bila godina brojnih novih aditivnih proizvodnih sustava od kojih se ističe ModelMaker tvrtke Solidscsape iz SAD-a, taj uređaj koristi ink-jet glavu za nanošenje voska sloj po sloj. Također 1994. godine Japanska tvrtka Meiko razvila je mali uređaj za stereolitografiju specijaliziran za izradu nakita. Tvrtka 3D Systems svoj prvi 3D pisac s ink-jet mehanizmom (Actua 2100) plasirala je 1996. godine. Također 1996. godine tvrtka Z Corporation je na tržište lansirala pisac Z402 3D za konceptijsko modeliranje. On se temelji na injekt pišacima, predmet nastaje od praškastih materijala na bazi škroba i gipsa te kapljevito veziva na bazi vode. Zatim imamo LENS (Laser Engineered Net Shaping) koji predstavlja postupak taloženja metalnog praha s pomoću lasera, kojeg je 1998. komercijalizirala tvrtka Optomec (SAD). Godine 1999. tvrtka 3D Systems predstavila je bržu i jeftiniju verziju sustava Actua 2100, te su ju nazvali ThermoJet, također te godine tvrtka je počela sa prodajom uređaja SLA 7000 (stereolitografija), koji je u to doba bio najskuplji sustav za aditivnu proizvodnju polimernih proizvoda, te mu je cijena bila 800 000 USD.

Narednih godina počinje nagli porast proizvodnje i usavršavanja aditivne proizvodnje s ciljem izrade predmeta većih dimenzija i bolje kvalitete. Posebno bi valjalo naglasiti 2009. godinu kada je osnovana međunarodna komisija ASTM International Committee F42 za postupke aditivne proizvodnje. Cilj komisije je bio da se stvore norme za ispitivanje, procese, materijale, konstrukcije i terminologije. Također se od 2009. godine uvodi naziv Additive Manufacturing za postupke aditivne proizvodnje, te se napuštaju nazivi koji su se do tada koristili, kao što su Rapid Prototyping, Rapid Tooling, Rapid Manufacturing, Digital Manufacturing, itd.

Današnji zahtjevi tržišta postavljaju sve veće zahtjeve za procese razvoja i proizvodnje. Uz zahtjeve za povišenje kvalitete i fleksibilnosti, veže se smanjenje troškova, a samim time i

skraćenje vremena proizvodnje i razvoja. Upravo zbog tih zahtjeva je primjena aditivne tehnologije sve veća. Slika 1. nam prikazuje širinu primjene aditivne tehnologije.



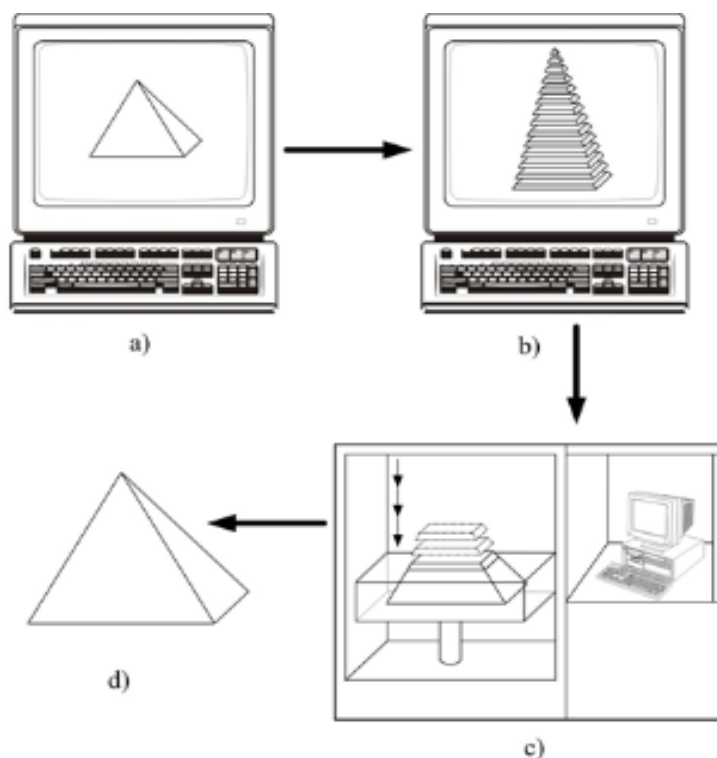
Slika 1. Područje primjene aditivne tehnologije – Wohlers report 2016 [2]

2. ADITIVNA TEHNOLOGIJA

2.1. Općenito

Aditivnom proizvodnjom proizvod nastaje dodavanjem materijala sloj po sloj. Zbog toga se često koristi pojam aditivne slojevite proizvodnje (ALM-Additive Layered Manufacturing). Postupcima aditivne proizvodnje izrađuju se vrlo komplicirani 3D oblici proizvoda, ali aditivne proizvodnje su načelno 2.5D postupci kod kojih se 2D slojevi slažu jedan na drugi, te tako dobivamo treću dimenziju proizvoda. Takav način nam omogućava izvrsnu točnost trodimenzijskog proizvoda u x-y ravnini, dok nam točnost u smjeru osi z ovisi o debljini slojeva, što su slojevi deblji točnost po osi z je manja, i obratno.

Postoji nekoliko iznimaka gdje aditivna proizvodnja ne djeluje po prethodno navedenim 2.5D načelima, nego su potpuno 3D postupci jer omogućavaju dodavanje materijala na bilo kojoj točki proizvoda (primjerice postupci temeljeni na ekstrudiranju). Kod aditivne proizvodnje fizički model gradimo direktno na temelju računalnih podataka o 3D proizvodu, te je pri tome nevažno kako su to podaci prikupljeni dok god oni potpuno opisuju 3D volumen proizvoda. Proizvode načinjene aditivnom proizvodnjom možemo gledati kao trodimenzijski isprint postojećih CAD podataka.



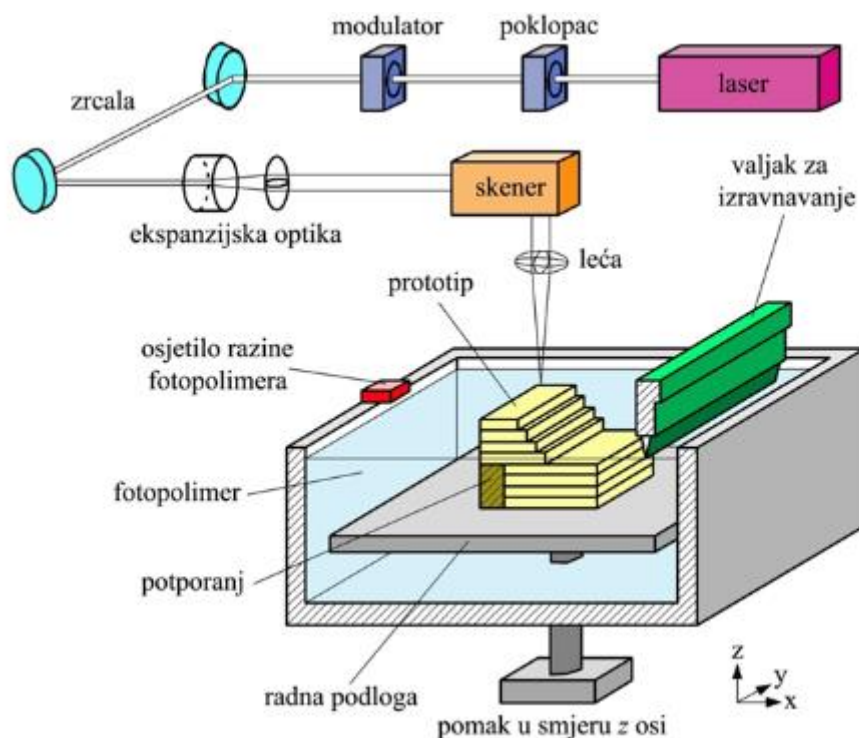
Slika 2. Osnovni koraci pravljenja proizvoda postupcima aditivne proizvodnje [2]

Dva su temeljna koraka procesa aditivne tehnologije, prvi je generiranje matematičkih informacija o slojevima, a drugi je generiranje slojeva fizičkog modela. Generiranje

informacija o slojevima zasniva se na CAD modelu proizvoda koji se reže u slojeve pomoću matematičkih, zatim se te informacije o slojevima rabe za generiranje svakog pojedinačnog sloja na opremi za aditivnu proizvodnju, te na kraju zbroj pojedinačnih slojeva čini fizički model proizvoda (prethodni opis prikazan u grubo na slici 2).

2.2. Stereolitografija (SLA-Stereolithography)

Stereolitografija je postupak aditivne proizvodnje koji se temelji na konvencionalnim fotolitografskim metodama s UV polimerizacijom. Ovim postupkom se uglavnom prerađuju fotopolimeri temeljeni na akrilnim, vinilnim ili epoksidnim smolama.



Slika 3. Načelo rada stereolitografije [2]

Pomoću lasera se generira i fokusira UV svjetlo, koje se pomoću pokretnog zrcala usmjerava na vodoravnu ravninu fotopolimera. Zračenjem lasera se očvršćuje trenutni sloj i njegovo prijanjanje na prethodni sloj. Kada je proizvod gotov, on se vadi iz kapljeviteg polimera, a višak polimera se ispire u otapalu.



Slika 4. Primjer proizvoda stereolitografije [3]

Prednosti SL postupka su: visoka kvaliteta površine printanog proizvoda, visoka razlučivost (daje nam mogućnost pravljenja vrlo finih detalja), mogućnost višebojnog 3D printanja, moguće postići hrapavost površine $R_a = 1\mu\text{m}$, također nema geometrijskih ograničenja pri njihovoj proizvodnji, te je proces potpuno automatiziran.

Nedostatci SL postupka su: zahtijeva suportni materijal i njegovo otklanjanje nakon printanja, printanje je moguće samo u x-y ravnini na radnoj platformi, tijekom procesa se razvijaju otrovni plinovi tako da nam je potreban poseban prostor za uređaj, fotopolimeri su općenito otrovni u kapljevitom stanju, potrebno je dodatno UV očvršćivanje koje uzrokuje naprezanje i deformaciju proizvoda, te su visoki troškovi materijala i održavanja.

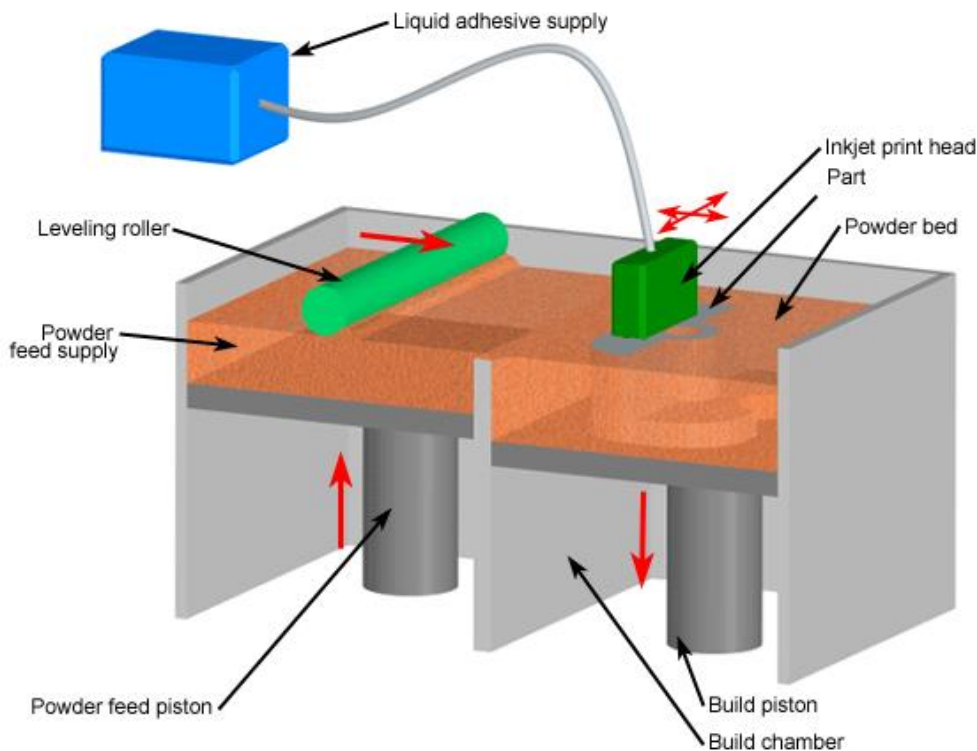
2.3. 3D Printanje

Godine 1989. MIT (Massachusetts Institute of Technology) patentirao je postupak 3D printanja. Ovaj proizvod spada u skupinu brzih postupaka aditivne proizvodnje. 3D printanje osim što je brzo, veoma je pouzdano i jeftino, te nam omogućuje izradu 3D modela na temelju računalnih modela u uredskim uvjetima, što znači da nema razvijanja otrovnih plinova tokom ovog procesa.



Slika 5. 3D printer [4]

3D printer povezuje čestice praha vezivom koje se nanosi na prah ink-jet mlaznicama. Sastoji se od okomito pokretne podloge s prahom, podloge za izradu proizvoda, spremnika za smještaj suviška materijala, valjka za nanošenje novog sloja praha i ink-jet glave s mlaznicama. Prvo se prah s prve podloge nanosi na podlogu za pravljenje proizvoda. Višak praha pada u spremnik za višak materijala. Povezivanje čestica praha dobijemo tijekom povratnog gibanja mehanizma, s pomoću mlaznica se u obliku kapljica nanosi vezivo na prethodno nanese prah.



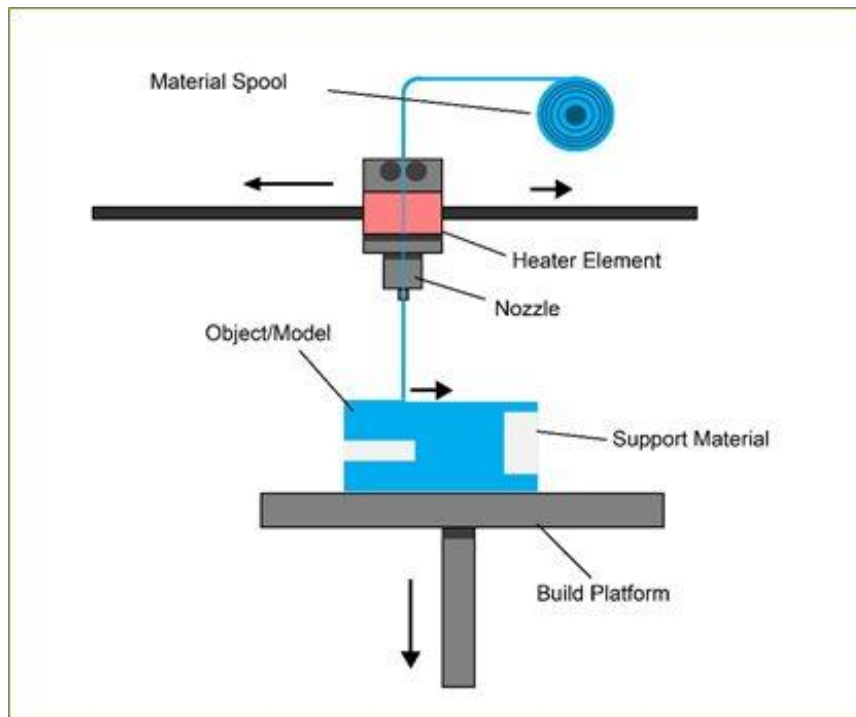
Slika 6. Načelo rada postupka 3D printanja [5]

2.4. Taložno očvršćivanje (FDM – Fused Deposition Modeling)

Tvrtka Stratasys je osnovana 1988. godine, te je od samog početka sav svoj razvoj usmjerila k opremi za FDM. FDM koristi rastaljene polimerne materijale, te ih nanosi sloj po sloj kako bi dobili 3D predmet. Uređaji za FDM koriste mlaznicu s grijalom koja je upravljana pomoću računala u sve tri osi, kroz nju prolazi polimerni materijal u obliku žice, koja se u mlaznici zagrijava i tali. Materijal iz mlaznice izlazi u kapljevitom stanju te se pri sobnoj temperaturi vrlo brzo očvršćuje. Tijekom izrade proizvoda materijal ekstrudira i polaže se sloj po sloj do završetka proizvoda. Kod izrade kompliciranijih proizvoda se koristi i podupor.

Velika prednost FDM postupka je to što nije potreban laser, potrošnja energije je manja, nema zahtjeva za ventilaciju i hlađenje, vrlo je jednostavna uporaba, niski troškovi održavanja, nema deformacije proizvoda, te nema zahtjeva za odvojeni radni prostor.

Najveći nedostatak je ograničenje izbora materijala, također često moramo raditi podupore, postoji mogućnost delaminiranja (raslojavanja) proizvoda, potrebna je naknadna obrada proizvoda, vidljive su linije između slojeva.



Slika 7. Princip rada FDM-a [6]

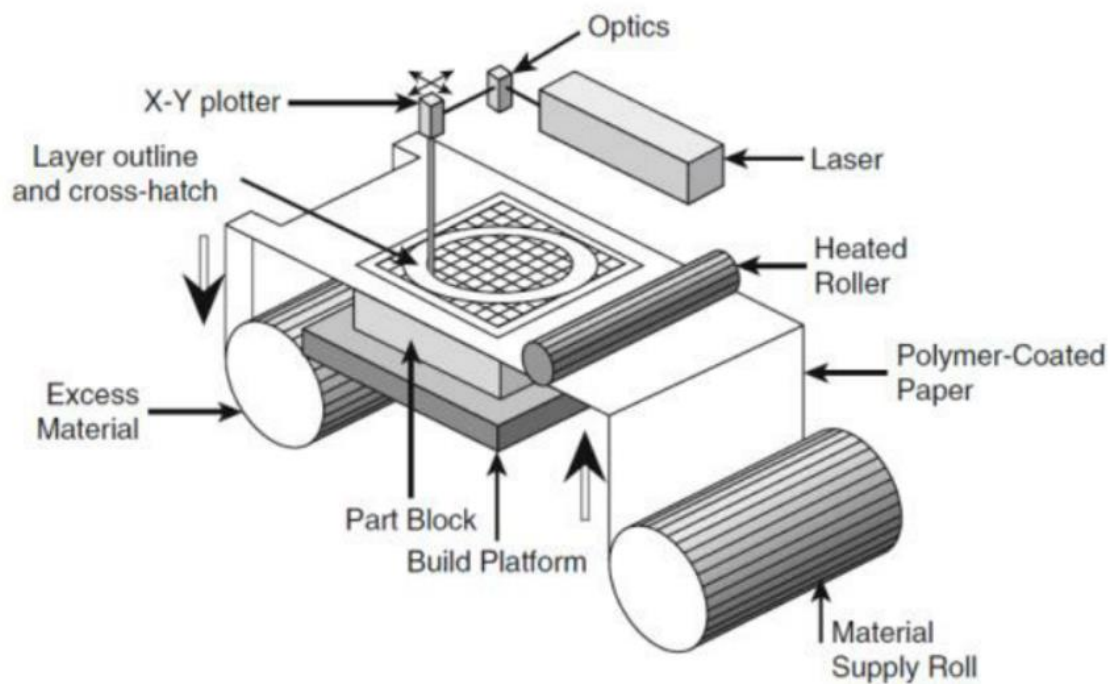


Slika 8. FDM printer [7]



Slika 9. Primjeri modela izrađenih FDM postupkom [8]

2.5. Proizvodnja laminarnih objekata (LOM- Laminated object manufacturing)



Slika 10. Načelo rada postupka LOM [9]

U praksi uglavnom koristimo kraticu LOM, iako bi pravilnije bilo upotrebljavati kraticu LLM (Layer Laminated Manufacturing) zato što se LOM izravno povezuje s postupkom laminiranja razvijenim u tvrtki Helsys. LLM bi ustvari bila kratica za općenitu skupinu postupaka izrade proizvoda laminiranjem.

Temelj postupaka laminiranja je CO₂ laser, s kojim režemo prethodno laminiran materijal modela. Postupak laminiranja pripreme aktivnosti oko izrade prvih slojeva koji sprečavaju stvaranje nabora na radnim slojevima papira te njegovo klizanje. Filmovi i folije koji se koriste za laminiranje su debljine 0,05 do 0,5 mm. Pri gradnji slojeva proizvoda papir se s valjka dovodi u radno područje gdje se pritišće valjkom zagrijanim na 330°C, te se tada aktivira ljepilo nanoseno na papir. Nakon toga se CO₂ laserom izrezuje kontura proizvoda. Moguće je laminiranje do četiri sloja istodobno, veći broj slojeva povećava brzinu ali smanjuje točnost modela.



Slika 11. Uređaj za izradu modela LOM postupkom [10]

Kod LOM postupka ponekad imamo i do 90% otpada koji se baca nakon izrade proizvoda, zbog niske cijene gradivnog materijala ti su troškovi zanemarivi.

Prednosti LOM postupka: relativno je velika brzina postupka, ima mogućnost izrade velikih proizvoda, nije potreban podupor, moguća je izrada više proizvoda odjednom, nema deformacije proizvoda (nema zaostalih naprezanja), i cijena gradivnog materijala je niska.

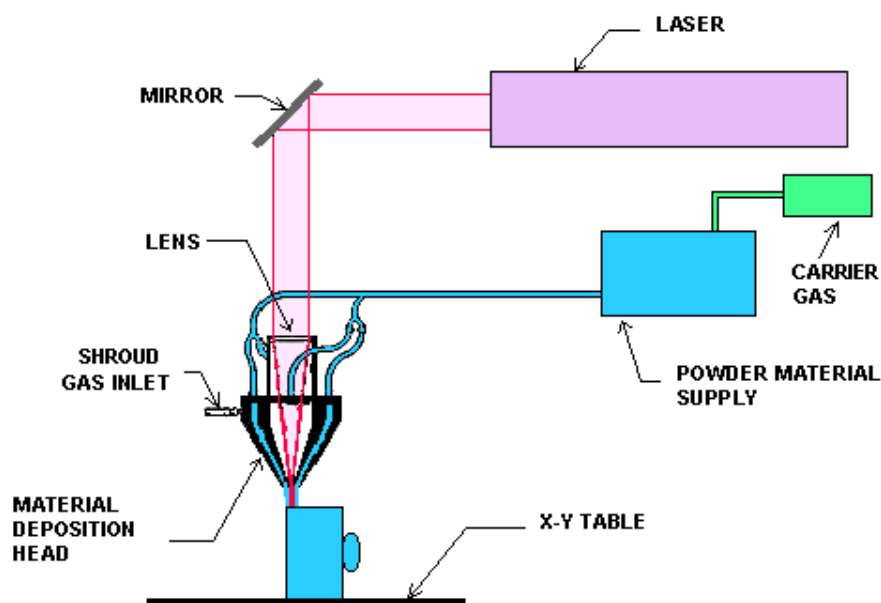
Nedostaci LOM postupka: mali izbor materijala, potreban je posebni rashladni uređaj i podtlačni sustav za odstranjivanje viška papira i folija iz središnjeg dijela proizvoda, veliki udio otpadnog materijala, potrebna je završna obrada, stabilnost proizvoda ograničena je čvrstoćom lijepljenih spojeva, šuplji proizvodi trebaju se izrađivati kao dvodijelni.



Slika 12. Primjer proizvoda načinjenog LOM postupkom [11]

2.6. Izravno taloženje metala

LENS (Laser Engineering Net Shaping) postupak pripada skupini aditivnih postupaka izrade metalnih proizvoda koji se temelje na načelima taloženja, odnosno navarivanja. Proces započinje djelovanjem laserske zrake na vrlo usko područje površine, pri čemu nastaje lokalno rastaljeno područje. S pomoću mlaznice se zatim dodaje točno određena količina novog materijala (u praškastom stanju), pri čemu nastaje novi sloj metalnog proizvoda. [1]



Slika 13. Načelo rada LENS postupka [12]

LENS postupak se odvija u podtlačnoj komori, gdje se lako može kontrolirati uvjeti izrade metalnog proizvoda, to nam je najbitnije kod izrade proizvoda od aluminija, gdje prisutnost kisika sprječava dobro međusobno povezivanje slojeva proizvoda. Također prednost LENS postupka je mogućnost izrade kalupa s više materijala u jednom ciklusu.



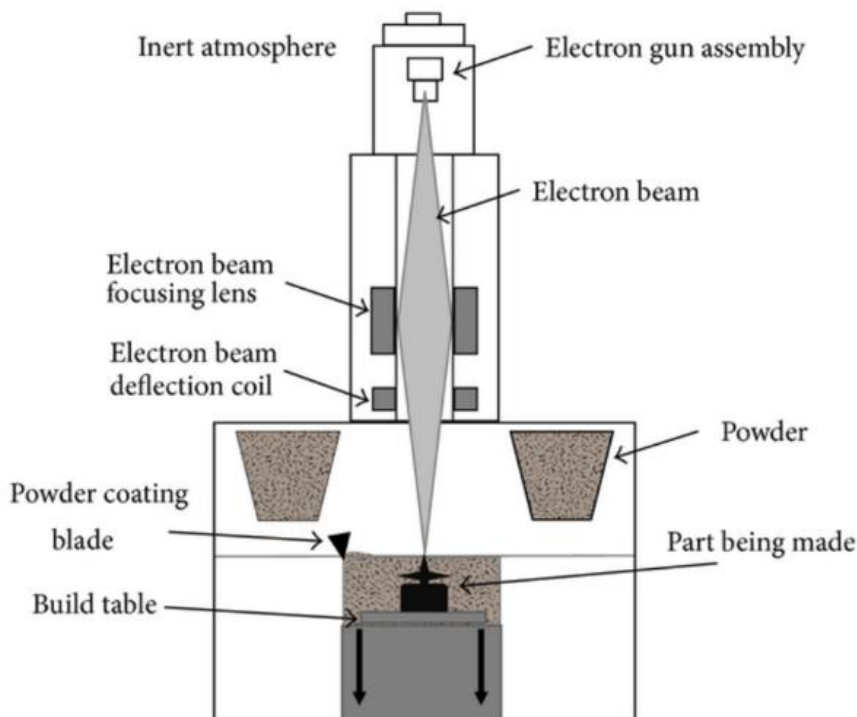
Slika 14. Primjer proizvoda načinjenog LENS postupkom [13]



Slika 15. Stroj za izradu LENS postupkom [14]

2.7. Taljenje s pomoću snopa elektrona (EBM – Electron beam melting)

EBM je postupak kojim se proizvod gradi sloj po sloj, na način da se tali sloj metalnog praha uz pomoć snopa elektrona. Proizvod nije potrebno naknadno obraditi, ali svejedno gotov proizvod treba sadržavati dodatke kako bi se naknadno obradio u dimenzije konačnih izmjera.



Slika 16. Prikaz EBM postupka [15]

Kod izrade proizvoda EBM postupkom, proces se odvija u podtljučnoj komori. Pomoću mlaznice koja je učvršćena na komoru proizvodi se snop elektrona kojem je raspoloživ svaki kutak komore kako bi kvalitetno pokrio područje radne podloge. Upravljanje snopom vrši se pomoću dva magnetska polja, gdje prvo služi kao magnetska leća za fokus snopa i za dobivanje i za dobivanje željenog promjera istog, a drugo služi za usmjeravanje snopa željeno mjesto. Tim putem elektroni se sudaraju s metalnim prahom gdje se kinetička energija sudara pretvara u toplinsku što rezultira lokalnim taljenjem metalnog praha.

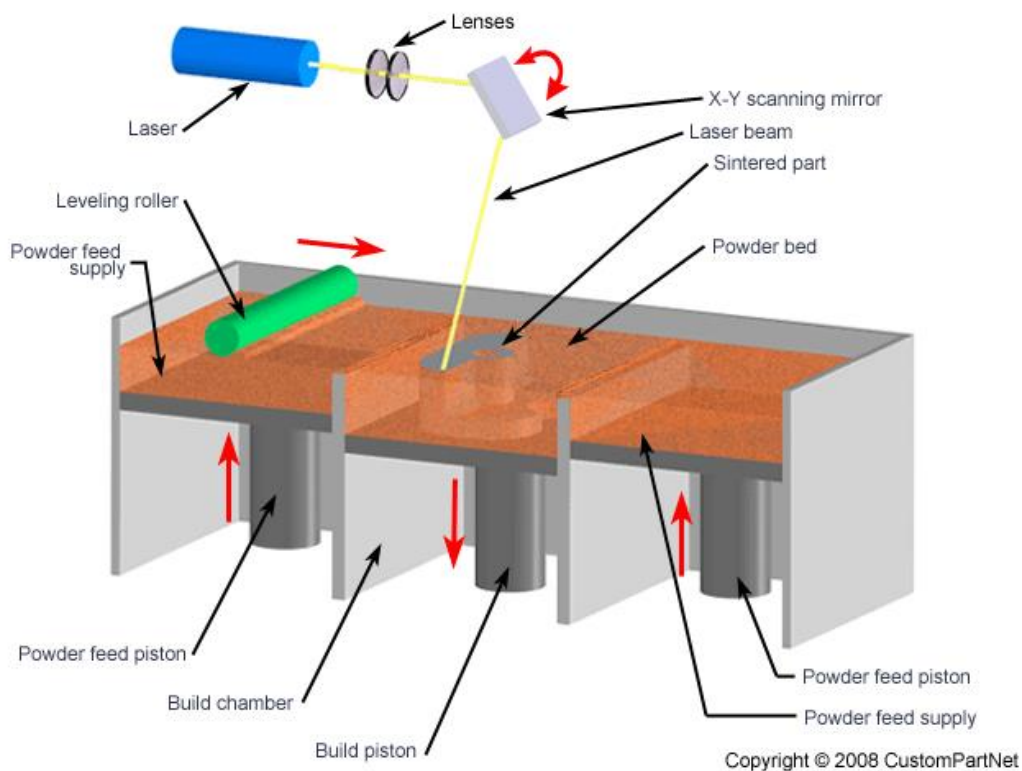
Prednosti EBM postupka su: u malom snopu visoka razina energije, izostajanje oksida i nitrida na površini, dobra mehanička svojstva, visoka brzina izrade, niski troškovi instaliranja i održavanja.

Nedostatci EBM postupka: visoka podtlučna atmosfera, prisutno gama zračenje, korištenje samo materijala koji su vodiči električne energije.

2.8. Selektivno lasersko srašćivanje (SLS- Selective Laser Sintering)

Selektivno lasersko srašćivanje patentirano je 1986. godine. SLS je tehnologija temeljena na preradi praškastog materijala. Omogućuje nam primjenu čitavog radnog volumena printera (Z-os). Glavna prednost postupka je što nam omogućuje prerađivati gotovo sve vrste materijala koje su preradljive u praškastom obliku. SLS postupak se odvija unutar grijane komore ispunjene inertnim plinom, kako bi se smanjila neželjena interakcija materijala s atmosferom. Pošto je plin zagrijan na temperaturu blisku talištu materijala, laser mora dovesti samo dio topline kako bi se osiguralo spajanje pojedinih slojeva proizvoda. Ovim postupkom smanjeno je vrijeme izrade proizvoda, i smanjene su njegove deformacije.

Nakon završetka SLS procesa potrebno je nakon hlađenja oprezno odvojiti proizvod od viška praha te očistiti površinu proizvoda radi poboljšanja površinskih svojstava. Ukoliko pri čišćenju dođe do kidanja dijelova proizvoda, moguće ih je zalijepiti cijanoakrilatnim ljepljivom ili epoksidnom smolom.



Slika 17. Načelo rada SLS-a [16]

Nakon završetka SLS procesa potrebno je nakon hlađenja oprezno odvojiti proizvod od viška praha te očistiti površinu proizvoda radi poboljšanja površinskih svojstava. Ukoliko pri čišćenju dođe do kidanja dijelova proizvoda, moguće ih je zalijepiti cijanoakrilatnim ljepljivom ili epoksidnom smolom.



Slika 18. SLS printer [17]

Prednosti SLS postupka: široki izbor materijala, te samim time moguća proizvodnja prototipa u originalnom materijalu, relativno brzi postupak, nije potreban podupor jer višak praha podupire proizvode pri izradi, moguće printanje u čitavom volumenu radne komore, te se većina neiskorištenog materijala može ponovno koristiti.

Nedostatci SLS postupka: relativno niska kvaliteta površine proizvoda, moguće je da pri očvršćivanju uz granične površine proizvoda očvrstne i okolni praškasti materijal, dugo vrijeme hlađenja velikih proizvoda, nije moguća izrada proizvoda u boji što znači da je potrebna naknadna obrada bojanja.



Slika 19. Primjer proizvoda SLS postupka [18]

3. HRPAVOST POVRŠINE

3.1. Općenito

Hrapavost površine je sveukupnost mikogeometrijskih nepravilnosti na površini predmeta, nepravilnosti na površini prouzrokovane su tijekom postupka obrade ili drugih utjecaja. Hrapavost često utječe na radna svojstva strojnih dijelova, posebno na mjestu međusobnog spoja pojedinih elemenata. Strojni dijelovi s manjom hrapavošću imaju veću dinamičku čvrstoću, veću otpornost na koroziju, veću sposobnost nalijeganja, bolje prenose toplinu itd. Da bi dobili niži stupanj hrapavosti potrebna je dulja i skuplja obrada, te samim time strojni dijelovi s manjom hrapavosti imaju višu cijenu.

Veličina hrapavosti obično se mjeri obzirom na srednju referentnu crtu profila neravnine m , koja dijeli profil tako, da je unutar mjerne duljine l veličina svih kvadrata odstupanja profila od te crte najmanja. Mjerna duljina l ovisna je o vrsti i kvaliteti obrade, te o metodi mjerenja. Parametri hrapavosti određeni su standardom DIN 4762, a neki od njih i starijim standardima HRN M.A1.020 i 021 i DIN 4768. [19]

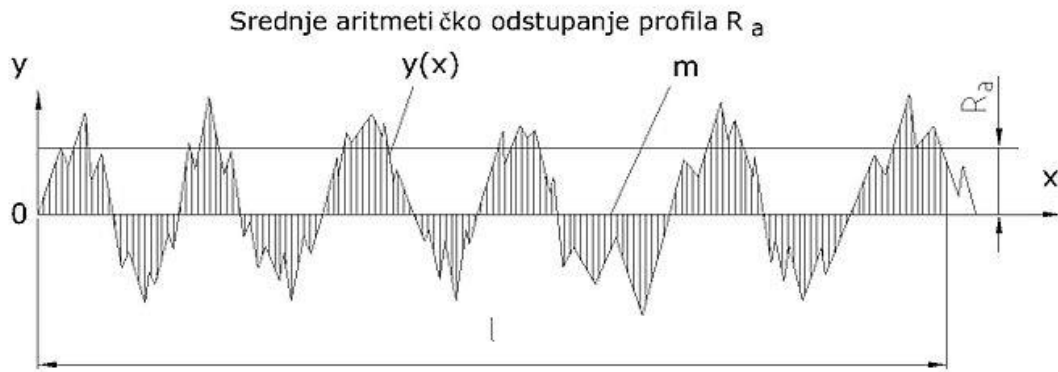
3.2. Parametri hrapavosti

Najčešće se upotrebljava srednje aritmetičko odstupanje profila R_a , koje je jednako srednjoj aritmetičkoj vrijednosti apsolutnih vrijednosti visine profila neravnine na mjernoj duljini l .

$$R_a = \frac{1}{n} \sum_{i=1}^n |y_i|$$

Gdje je:

- R_a [μm] – srednje aritmetičko odstupanje profila
- y_i [μm] – visina profila hrapavosti s obzirom na srednju referentnu crtu
- n – broj točaka procjenjivanja visina profila uzduž mjerne duljine

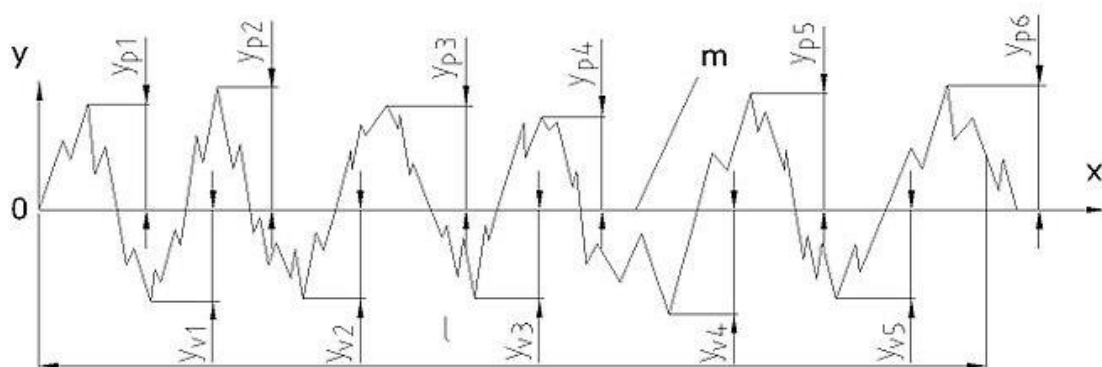
Slika 20. Procjenjivanje hrapavosti površine R_a [20]

Također se često upotrebljava srednja visina neravnina R_z , koja je jednaka zbroju aritmetičke sredine apsolutnih vrijednosti visine pet najviših vrhova i aritmetičke sredine apsolutnih vrijednosti pet najvećih dubina udolina na mjernoj duljini l . Približno vrijedi $R_z \sim 4R_a$

$$R_z = \sqrt{\frac{1}{n} \sum_{i=1}^n y_i^2}$$

Gdje je:

- R_z [μm] – srednja visina neravnina
- y_i [μm] – visina i -tog najvišeg vrha
- n – broj točaka procjenjivanja visine profila uzduž mjerne duljine

Način određivanja srednje visine neravnine R_z Slika 21. Procjenjivanje hrapavosti površine R_z [20]

Važan parametar hrapavosti je i najveća visina profila R_y , koja je definirana kao udaljenost između dva pravca paralelna sa srednjom linijom profila, povučena tako da u granicama mjerne duljine dodiruju najvišu, odnosno najnižu točku profila. R_y je jednak parametru R_{max} (najveća visina neravnina). Približno je $R_{max} = 6,4 R_a$

4. PRAKTIČNI DIO

U praktičnom dijelu mjerit ćemo hrapavost pomoću uređaja Mitutoyo SJ210 na epruvetama izrađenim SLS postupkom na stroju Formiga P110.

4.1. Formiga P110

Formiga P110 je kompakti SLS 3D printer tvrtke EOS. Koristi se za brzu izradu prototipova i za maloserijsku proizvodnju.

Formiga P110 specifikacije:

- Koristi se u automobilske industriji, zrakoplovstvu, medicini, i proizvodima za široku potrošnju
- Koristi SLS tehnologiju
- Napravljen je u Njemačkoj tvrtki EOS 2018. godine
- Materijali koji se mogu printati: Alumide, PA 1101, PA 1102, PA 2200, PA 2201, PA 3200 GF, PA 2105
- Veličina printanja je $200 \times 250 \times 330$ [mm]
- Debljina sloja $0.06 - 0.12$ [mm]
- Laser je CO₂, 30W
- Dimenzija printera je $1320 \times 1067 \times 2204$ [mm]
- Masa printera je 600 kg



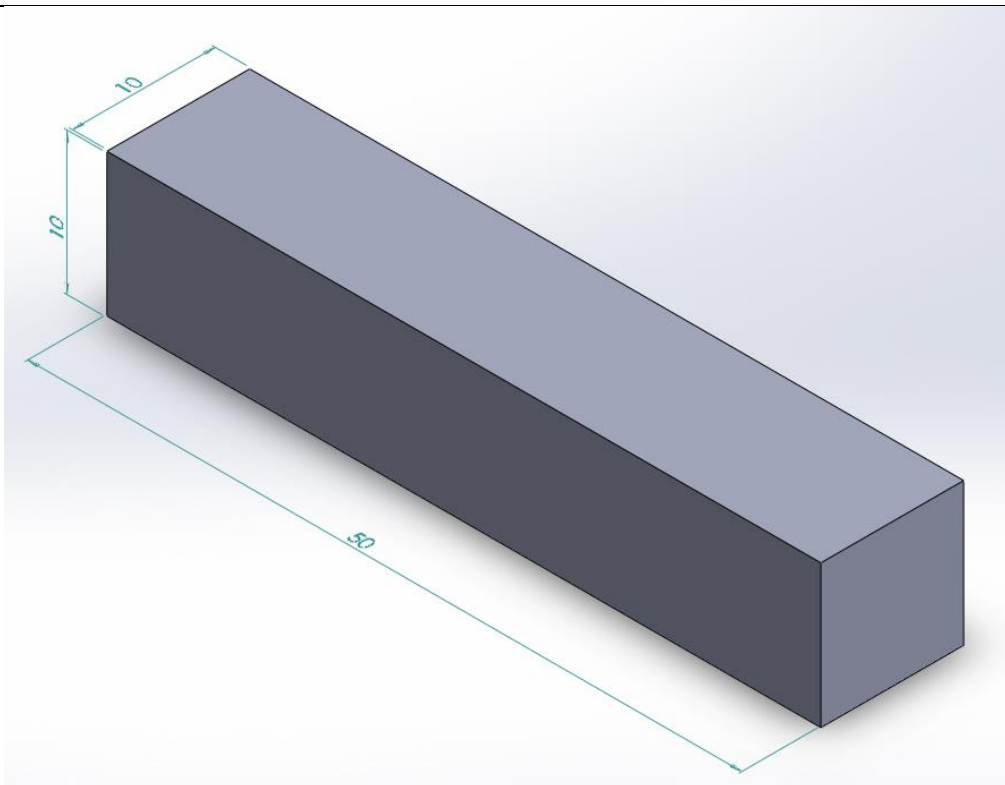
Slika 22. Formiga P110 [21]

4.2. Materijal

Ispitne epruvete na kojima ćemo mjeriti hrapavost su izrađene na printeru Formiga P110 od materijala PA 2200. Materijal PA 2200 je fini prah bijele boje, ima vrlo dobro uravnotežena svojstva profila, te ima širok raspon primjene. Ovim materijalom proizvodimo funkcionalne plastične dijelove najviše kvalitete. Ima izvrsna mehanička svojstva te se često koristi za zamjenu tipične plastike za injekcijsko prešanje. Biokompatibilnost mu omogućuje primjenu za proteze, i slično, dok mu visoka otpornost na abraziju omogućuje realizaciju spojeva pokretnih dijelova.

Ispitne epruvete su nakon printanja sačmarene staklenim kuglicama, te je suvišan zrak uklonjen komprimiranim zrakom.

Ispitne epruvete su dimenzije $10 \times 10 \times 50$.



Slika 23. Model ispitne epruvete

4.3. Mitutoyo SJ210

Mitutoyo SJ210 je prijenosni mjerač hrapavosti s kojim smo mjerili hrapavost ispitnih epruveta. Prije početka mjerenja potrebno je kalibrirati uređaj pomoću etalona za kalibriranje, te se nakon toga namještaju parametri mjerenja.



Slika 24. Prikaz etalona



Slika 25. Prikaz kalibriranja pomoću etalona

Uređaj radi na način da ticalo prelazi preko površine ispitivanog predmeta, u ovom slučaju ispitne epruvete, te šalje povratne informacije, tj. signale središnjoj procesnoj jedinici koja ih obrađuje, te daje grafički prikaz karakteristika površine i parametre hrapavosti R_a i R_z .



Slika 26. Grafički prikaz karakteristika površine



Slika 27. Prikaz mjerenja epruvete, i dobivene vrijednosti parametra R_a

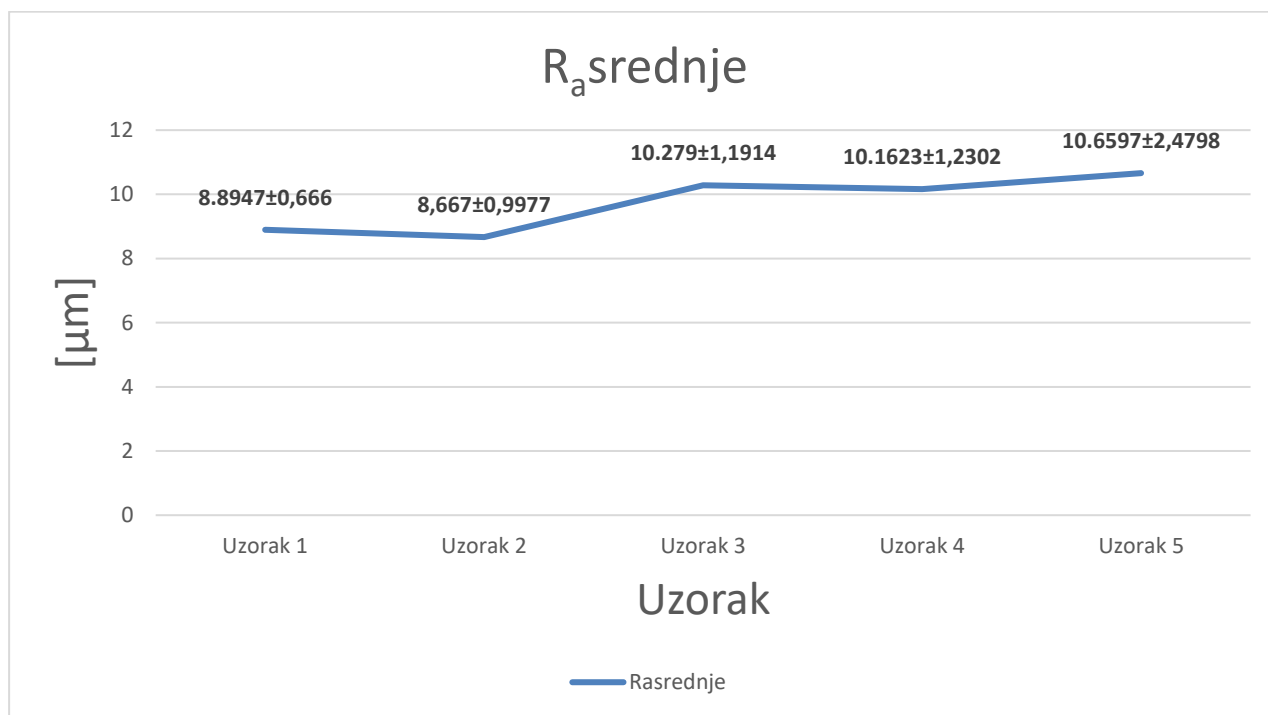
Parametri mjerenja hrapavosti:

- Standard ISO1997
- Brzina mjerenja $v = 0.5$ [mm/s]
- Dužina uzorkovanja $\lambda_c = 0.8$ [mm]

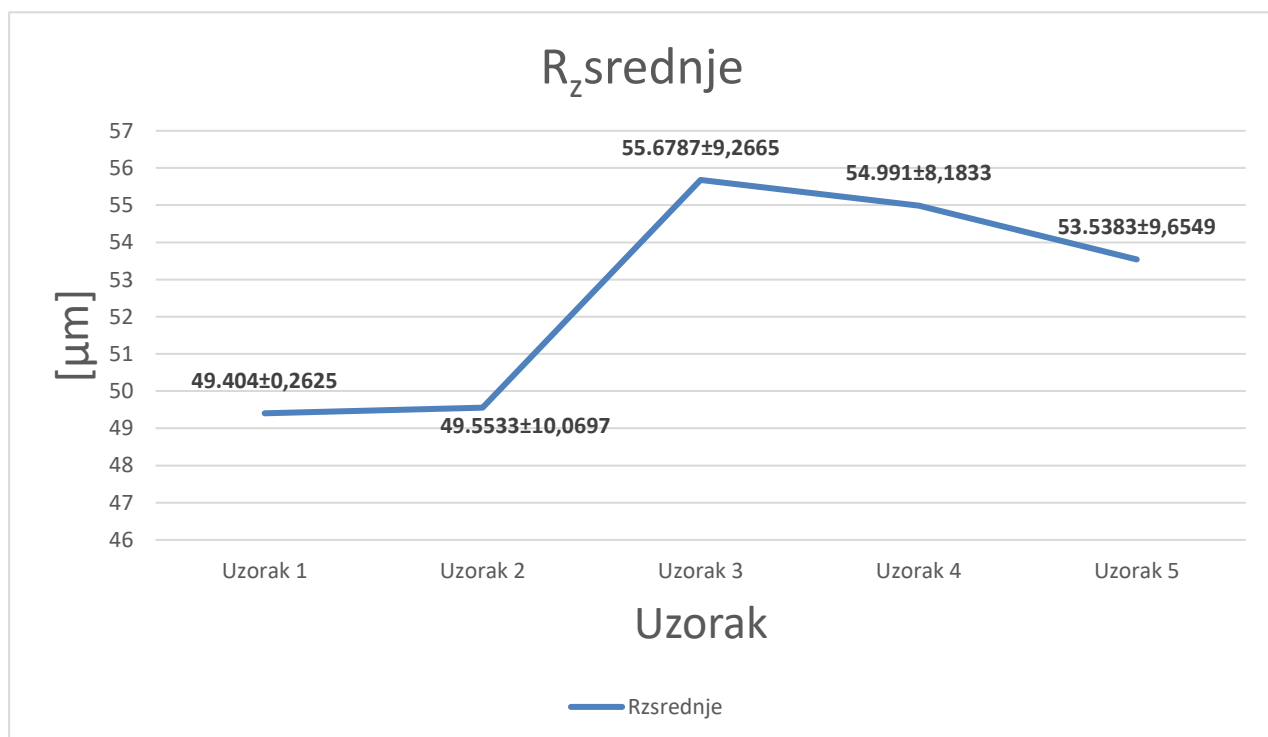
Tablica 1. Mjerenje hrapavosti

UZORAK	MJERENJE	Ra	Rz
1	1	9,664	49,476
	2	8,532	49,113
	3	8,488	49,623
	Rsrednje	8,8947±0,666	49,404±0,2625
2	1	8,934	53,356
	2	9,504	57,168
	3	7,563	38,136
	Rsrednje	8,667±0,9977	49,5533±10,0697
3	1	9,4	48,383
	2	9,802	52,548
	3	11,635	66,105
	Rsrednje	10,279±1,1914	55,6787±9,2665
4	1	10,984	59,024
	2	8,748	45,574
	3	10,755	60,375
	Rsrednje	10,1623±1,2302	54,9910±8,1833
5	1	13,459	64,5
	2	9,964	49,818
	3	8,664	46,297
	Rsrednje	10,6957±2,4798	53,5383±9,6549
	\bar{X}	9,7397±0,901	52,633±2,982

5. ANALIZA REZULTATA



Slika 28. Prikaz Rasrednje na pet različitim uzoraka



Slika 29. Prikaz R_z srednje na pet različitim uzoraka

U prvom grafu se vidi srednje aritmetičko odstupanje profila R_a srednje koje sam dobio na način da sam svaki uzorak, tj. epruvetu mjerio sa tri strane, te izračunao srednju vrijednost R_a za svaku epruvetu. Drugi graf prikazuje srednju visinu neravnina R_z srednje koju sam dobio na isti način kao i R_a srednje .

5.1. Usporedba rezultata

U nastavku ću usporediti rezultate mjerenja hrapavosti na ispitnim epruvetama izrađenim 3D printanjem, te FDM postupkom, sa svojim mjerenjima na ispitnim epruvetama izrađenim SLS postupkom. Važno je naglasiti da je debljina sloja u sva tri slučaja 0,1mm.

Rezultate o hrapavosti za epruvete izrađene 3D printanjem i FDM postupkom pronašao sam u dostupnoj literaturi [22] [23].

Tablica 2. Usporedba rezultata

SLS		FDM		3D PRINT	
$\bar{x} \pm sd$		$\bar{x} \pm sd$		$\bar{x} \pm sd$	
Ra	9,74±0,90	Ra	9,89±0,87	Ra	14,66±3,80
Rz	52,63±2,98	Rz	49,61±3,45	Rz	67,85±20,04

U tablici je vidljivo da je razlika R_a jako mala između SLS-a i FDM-a, svega 0,15 μ m, dok je razlika ova dva postupka sa 3D printanjem također mala, ali ipak nešto veća, svega nekih 5 μ m. Isto tako standardna devijacija za R_a kod SLS-a i FDM-a je gotovo jednaka, dok je kod 3D printanja veća za 3 μ m u odnosu na SLS i FDM. Kod R_z je vidljivo da su vrijednosti nešto veće, konkretno od 50 μ m do 70 μ m. Rezultati kod SLS-a i kod FDM-a su manji nego kod 3D printanja, oko 17 μ m. Također kod standardne devijacije za R_z je vidljivo da su rezultati kod SLS-a i FDM-a opet manji za nekih 17 μ m.

6. ZAKLJUČAK

Postupci aditivne tehnologije pri proizvodnji pružaju jednostavan, brz, učinkovit i relativno jeftin način izrade. Kontinuirani razvoj aditivne tehnologije raste sama primjena iste u sve većem broju industrija, i u sve većem postotku u odnosu na konvencionalne načine izrade. U današnje vrijeme je aditivna tehnologija postala mnogo pristupačnija i jeftinija, te su to glavni razlozi sve veće primjene ovih metoda.

U praktičnom dijelu sam prikazao kako se mjeri hrapavost pomoću uređaja Mitutoyo SJ 210. Napravio sam tablicu u kojoj su napisana sva mjerenja, mjerio sam pet različitih uzoraka (ispitnih epruveta), svaku od njih sam mjerio sa tri strane, te sam izračunao srednju vrijednost i standardnu devijaciju za Ra i Rz. Također sam napravio dva grafa u analitičkoj analizi, koji prikazuju Rasrednje, i Rzsrednje. Usporedio sam rezultate mjerenja hrapavosti dobivene na epruvetama izrađenim SLS postupkom sa rezultatima mjerenja hrapavosti na epruvetama izrađenim FDM postupkom i 3D printanjem, te sam zaključio da se pomoću SLS i FDM postupka dobije nešto manja hrapavost nego pomoću 3D printanja.

Cilj ovog rada je bio ukratko objasniti razne postupke aditivne tehnologije od samih početaka pa do današnjih modernijih postupaka. Također je cilj bio pokazati kako se i na koji način mjeri hrapavost, te prikazati hrapavost predmeta izrađenih SLS postupkom.

PRILOZI

- I. CD-R disc
- II. Tehnička dokumentacija

LITERATURA

- [1] Damir Godec i Mladen Šercer: Aditivna proizvodnja, Zagreb, 2015.
- [2] https://www.fsb.unizg.hr/atlantis/upload/newsboard/24_04_2018_28943_Aditivna_proizvodnja_s_polimerima_2018.pdf
- [3] <https://all3dp.com/2/stereolithography-3d-printing-simply-explained/>
- [4] <https://www.3dhubs.com/3d-printers/z-printer-z-650>
- [5] <https://www.custompartnet.com/wu/3d-printing>
- [6] <https://www.tth.com/3d-printing/fdm-prototyping/>
- [7] <https://www.mercurynews3.com/2018/06/29/the-best-materials-for-the-printing-production-parts/>
- [8] <https://www.poligonmuhendislik.com/en/prototyping-with-fdm-method/>
- [9] https://www.researchgate.net/figure/Schematic-of-LOM-process-Yan-and-Gu-1997_fig10_281004567
- [10] <https://www.kisspng.com/png-laminated-object-manufacturing-3d-printing-laminat-5225282/>
- [11] <http://mtc.engr.mun.ca/prod.html>
- [12] <http://www.adina.com/newsgH68.shtml>
- [13] https://www.photonics.com/Articles/Picking_Up_the_Pace_of_Rapid_Manufacturing/a15649
- [14] <https://www.multistation.com/en/product/lens-850-r-system-repair-and-fabrication-of-large-metal-parts/>
- [15] https://www.researchgate.net/figure/Schematic-representation-of-the-EBM-process-adapted-from-58_fig6_283913458
- [16] <https://www.custompartnet.com/wu/selective-laser-sintering>
- [17] <https://www.ineo.es/en/blog-en/item/20-new-sls-machine>
- [18] https://www.diytrade.com/china/pd/10541998/selective_laser_sintering_SLS_Nylon_12_Powder.html
- [19] https://hr.wikipedia.org/wiki/Hrapavost_povr%C5%A1ine
- [20] https://hr.wikipedia.org/wiki/Hrapavost_povr%C5%A1ine#/media/File:Procjenjivanje_hrapavosti_povrsine.jpg
- [21] <https://3dprinting.com/pricewatch/industrial-3d-printer/eos-formiga-p-110-velocis/>

- [22] <https://zir.nsk.hr/islandora/object/vuka%3A550>
- [23] <https://zir.nsk.hr/islandora/object/vuka%3A513>
- [24] <https://www.3dhubs.com/material/eos-pa-2200>
- [25] https://www.fsb.unizg.hr/elemstroj/pdf/design/2007/hrapavost_tehnickih_povrsina.pdf