

INTEGRIRANI FOTONAPONSKI PLC SUSTAV ZA NAVODNJAVANJE

Pešut, David

Undergraduate thesis / Završni rad

2019

Degree Grantor / Ustanova koja je dodijelila akademski / stručni stupanj: **Karlovac University of Applied Sciences / Veleučilište u Karlovcu**

Permanent link / Trajna poveznica: <https://um.nsk.hr/um:nbn:hr:128:879489>

Rights / Prava: [In copyright](#)/[Zaštićeno autorskim pravom.](#)

Download date / Datum preuzimanja: **2024-11-15**



VELEUČILIŠTE U KARLOVCU
Karlovac University of Applied Sciences

Repository / Repozitorij:

[Repository of Karlovac University of Applied Sciences - Institutional Repository](#)



zir.nsk.hr



DIGITALNI AKADEMSKI ARHIVI I REPOZITORIJI

**VELEUČILIŠTE U KARLOVCU
STROJARSKI ODJEL**

STRUČNI STUDIJ MEHATRONIKE

David Pešut

**INTEGRIRANI FOTONAPONSKI
PLC SUSTAV ZA
NAVODNJAVANJE**

Završni rad

Karlovac, 2019 godina.

**KARLOVAC UNIVERSITY OF APPLIED SCIENCES
MECHANICAL ENGINEERING DEPARTMENT**

**UNDERGRADUATE DEGREE IN MECHANICAL
ENGINEERING - MECHATRONICS**

David Pešut

**INTEGRATED PLC-PHOTOELECTRIC
IRRIGATION SYSTEM**

Undergraduate thesis

Karlovac, 2019 godina.

**VELEUČILIŠTE U KARLOVCU
STROJARSKI ODJEL**

STRUČNI STUDIJ MEHATRONIKE

David Pešut

**INTEGRIRANI FOTONAPONSKI
PLC SUSTAV ZA
NAVODNJAVANJE**

Završni rad

Mentor:
dr.sc. Vladimir Tudić, prof.v.š.

Karlovac, 2019 godina.

PREDGOVOR I ZAHVALA

Izjava

Izjavljujem da sam ovaj rad izradio samostalno koristeći stečena znanja tijekom studija i navedenu literaturu.

Zahvala

Zahvaljujem se svom mentoru, dr.sc. Vladimiru Tudiću na pristupačnosti i pomoći tijekom izrade ovog rada. Uz to se zahvaljujem obitelji na financijskoj i emotivnoj potpori tokom mog studiranja, kao i brojnim kolegama u dijeljenju materijala i učenju za ispite.

David Pešut



VELEUČILIŠTE U KARLOVCU
KARLOVAC UNIVERSITY OF APPLIED SCIENCES
Trg J.J. Strossmayera 9
HR-47000, Karlovac, Croatia
Tel. +385 - (0)47 - 843 – 510
Fax. +385 - (0)47 - 843 – 579



VELEUČILIŠTE U KARLOVCU

Stručni studij: MEHATRONIKE

Usmjerenje: MEHATRONIKA

Karlovac, 2019.

ZADATAK ZAVRŠNOG RADA

Student: DAVID PEŠUT

Matični broj: 0112614063

Naslov: Integrirani fotonaponski PLC sustav za navodnjavanje

Opis zadatka:

Tema završnog rada je izrada sustava upravljanja, upravljano Siemens PLC-om LOGO! napajano fotonaponskim sustavom sa svim potrebitim osjetilima za konkretni sustav navodnjavanja. Rad izraditi sukladno pravilniku i redovno komunicirati s mentorom.

Zadatak zadan:
17.07.2019.

Rok predaje rada:
16.09.2019.

Predviđeni datum obrane:
25.09.2019.

Mentor:
dr.sc. Vladimir Tudić, prof.v.š.
pred.

Predsjednik Ispitnog povjerenstva:
Filip Žugčić, mag.ing.el.

SADRŽAJ

SADRŽAJ	I
POPIS SLIKA	II
POPIS TABLICA	III
SAŽETAK	IV
SUMMARY	V
1. UVOD	1
2. TEORETSKI DIO	2
2.1. Gnojenje i navodnjavanje	2
2.1.1. Gnojenje	2
2.1.2. Navodnjavanje	7
2.2. Fotonaponski sustav	13
2.2.1. Energetski potencijal sunčevog zračenja	13
2.2.2. Fotonaponski pretvornici	16
2.2.3. Samostalni fotonaponski sustavi	21
2.2.4. Proračun komponenti fotonaponskog sustava	23
2.3. Senzori	27
2.3.1. Senzori vlažnosti tla	27
2.3.2. Senzori razine vode u spremniku	33
2.3.3. Fotootpornik	34
2.3.4. Senzor brzine vjetra (anemometar)	35
3. EKSPERIMENTALNI DIO	36
3.1. Siemens LOGO!8	36
3.2. Logička shema sustava i princip rada	38
4. ZAKLJUČAK	41
LITERATURA	42

POPIS SLIKA

Slika 1. Predodžba injektora na bazi Venturijeve cijevi. [3].....	6
Slika 2. Predodžba injektora sa samostalnim pogonom. [3]	6
Slika 3. Predodžba mini rasprskivača. [5].....	10
Slika 4. Predodžba orošavanja usjeva, Rio Vista, Kalifornija. [4].....	11
Slika 5. Predodžba sustava za navodnjavanje sa integriranim injektorom mineralnog gnojiva. [3]	12
Slika 6. Predodžba srednje godišnje globalne ozračenosti izražene u kWh/m^2 . [6].....	13
Slika 7. Predodžba srednje godišnje ozračenosti vodoravne plohe u MWh/m^2 . [9]	15
Slika 8. Predodžba dozračene energije Sunca na kosu, južno orijentiranu plohu. [8]	16
Slika 9. Predodžba drifta i difuzije većinskih nosilaca naboja u trenutku dodira. [10].....	17
Slika 10. Predodžba p-n spoja u termalnoj ravnoteži, izjednačenje Fermijeve energije – ravnotežni spoj. [10].....	17
Slika 11. Predodžba kreiranja elektron-šupljina para, njihovo odvajanje potencijalnom barijerom i kreiranje napona koji tjera struju kroz krug [11].....	19
Slika 12. Predodžba povećanja naponskog izlaza u serijskom spoju (a); strujnog izlaza u paralelnim spajanjem (b); kombinirani spojevi (c) i (d) povećavaju i napon i struju; kod svih spojeva paziti na polaritete. [11]	20
Slika 13. Predodžba prikaza samostalnog fotonaponskog sustava [12].....	22
Slika 14. Predodžba pohrane baterija u posebno izgrađenoj šupi. [13]	23
Slika 15. Predodžba srednje dnevne ozračenosti vodoravne plohe ukupnim sunčevim zračenjem u rujnu. [9]	25
Slika 16. Predodžba različitih otporničkih senzora vlažnosti tla. [16].....	28
Slika 17. Predodžba sheme dvonogog senzora sa odvojenom kontrolnom tiskanom pločicom. [15]	29
Slika 18. Predodžba sheme dvonogog senzora sa kontrolnom tiskanom pločicom na tijelu i kompaktnog senzora bez nogu. [15]	30
Slika 19. Predodžba kapacitivnog senzora vlažnosti tla. [16].....	31
Slika 20. Predodžba sheme kapacitivnog senzora vlažnosti tla. [16].....	32
Slika 21. Predodžba analognog senzora pritiska. [20]	33
Slika 22. Predodžba fotootpornika i njegovog simbola. [21].....	34
Slika 23. Predodžba fotootpornika u spoju naponskog djelila. [22]	34
Slika 24. Predodžba anemometra s lopaticama. [25]	35
Slika 25. Predodžba LOGO! osnovne jedinice sa modulima. [28]	37
Slika 26. Predodžba slike zaslona LOGO!Soft Comfort softvera. [29].....	38

POPIS TABLICA

Tablica 1. Količina hranjivih materijala u stajnjaku. [2].....	3
Tablica 2. Ukupna potreba za hranjivim tvarima rajčice i salate [3]	5
Tablica 3. Približan broj zalijevanja i potrebne količine vode [2]	8
Tablica 4. Usporedba Hrvatske i Europe prema energiji dozračenoj na horizontalnu plohu. [7]	14
Tablica 5. Prikaz dostignutih efikasnosti konverzije za različite fotonaponske materijale i tehnologije. [7]	21

SAŽETAK

Tema ovog završnog rada bila je izrada sustava navodnjavanja upravljanog Siemensovim PLC-om i napajanim fotonaponskim ćelijama.

U radu je provedena analiza problematike sa poljoprivrednog aspekta. Opisan je način rada glavnih komponenti sustava, fotonaponskih ćelija i senzora. Kao eksperimentalni dio rada je izrađena idejna logička shema upravljanja jednog konkretnog sustava u LOGO!Soft Comfort softveru.

Ključne riječi: PLC, fotonaponske ćelije, solarna energija, navodnjavanje

SUMMARY

The theme of this undergraduate thesis was the design of an irrigation system which is controlled by a Siemens PLC and powered by photovoltaic cells.

Analysis of the problematic from an agricultural point of view was done. Main components, photovoltaic cells and sensors, and the way they work were explained. The experimental part of the thesis is a conceptual solution, in terms of a logical schematic of an automated irrigation system, was made in a LOGO!Soft Comfort software.

Key words: PLC, photovoltaic cells, solar energy, irrigation

1. UVOD

Poljoprivrednim zemljištima koja nemaju dovoljno vode za uzgoj poljoprivrednih kultura tijekom cijele vegetacije ili samo u određenom razdoblju rasta i razvitka, vodu dodajemo na umjetni način. Sve mjere i radovi kojima se svjesno i na umjetni način povećava sadržaj vode u tlu s ciljem uzgoja poljoprivrednih kultura nazivamo navodnjavanje. [1]

Primjena sustava navodnjavanja u poljoprivredi je od kritične važnosti preko 5 tisućljeća u gotovo svim svjetskim kulturama. Zbog svoje neophodnosti za uspješni uzgoj biljaka, navodnjavanje je stoga bilo temelj gospodarskog razvoja brojnih civilizacija. Najstariji dokazi primjene navodnjavanja datiraju iz 6. tisućljeća prije Krista u Khuzistanu (današnji Iran). Dobro su nam poznati i veoma sofisticirani sustavi vodoopskrbe (samim time i navodnjavanja) koje su gradili Rimljani, Grci i Egipćani. U novije doba navodnjavanje doživljava nagli razvoj razvojem pumpi i novih materijala.

Kreiranje i primjenjivanje automatskih sustava upravljanja u povrtlarstvu je veoma učestalo kako u profesionalne svrhe kod velikih poljoprivrednika, pa tako i kod pojedinaca koji se bave povrtlarstvom i elektronikom kao hobiem. Primarni razlog tome je, naravno, taj što povrtlarstvom proizvodimo nam za život neophodnu hranu, a sekundarni razlog su naizgled jednostavni inputi koje imamo. Inputi sustava su naizgled jednostavni, jer što zapravo treba biljci za rast? Voda, hrana (primarno dušik, fosfor i kalij, te ostali elementi) i naravno sunčeve zrake. Zbilja jednostavni inputi sustavu, no stvari se itekako daju zakomplicirati ukoliko želimo što efektivniji i optimiziraniji sustav kojim ćemo ostvariti obilnost usjeva.

2. TEORETSKI DIO

2.1. Gnojenje i navodnjavanje

U uvodu su uvelike pojednostavljeni faktori koje utječu na rast biljaka. Osim već navedene vode, hrane i Sunca, na rast utječu razni klimatski i zemljišni faktori. Na većinu faktora nažalost nemamo prevelikog utjecaja, te nam preostaje jedino pravilni odabir biljaka za rast u klimatskim i zemljišnim uvjetima koji vladaju na našem podneblju. Isto ne vrijedi za gnojenje (hranu) i navodnjavanje (vodu) na šta možemo i moramo utjecati ukoliko želimo osigurati uspješan rast i razvoj biljaka.

Kako bi pravilno podesili ovaj automatski sustav, iznimno je bitno da razumijemo i poljoprivredni aspekt problematike. Stoga će se nešto više reći o gnojivima i principu gnojenja, kao i o navodnjavanju.

2.1.1. Gnojenje

Povrtlarske kulture tokom svog razvijanja i kreiranja plodova stvaraju veliku biljnu masu, pa su im stoga potrebne i velike količine hranjivih materijala. Hranjivih materijala mora biti u izobilju prisutnih jer mnoge biljke imaju slabo razvijen korijenski sustav i kratku vegetaciju. Također dugogodišnjom eksploatacijom i navodnjavanjem zemljišta, ono se degradira i iscrpljuju se potrebni minerali. Tako da smo dužni pridodavati hranjiv materijal, gnojenjem.

Postoje dvije vrste gnojiva: organska i mineralna. Ukoliko želimo postizati visoke, sigurne i kvalitetne prinose onda je neophodno kombinirano gnojenje organskim i mineralnim gnojivima. Kombinirano organsko-mineralno gnojenje ima povoljnije učinke od gnojenja samo organskim gnojivom, ono utječe na visinu prinosa i na ranije stasavanje povrtlarskih kultura. Također se podiže pitanje da li je moguće organska gnojiva potpuno zamijeniti mineralnim. Mnogobrojnim ispitivanjima se pokazalo kako različite povrtlarske kulture reagiraju drukčije, najpovoljnije reagiraju kupus, crni luk, mrkva, cikla, rotkvica i dr., dok najnepovoljnije reagiraju krastavac, paprika i rajčica. [2]

2.1.1.1. Organska gnojiva

Iako određene biljne vrste povoljno reagiraju na korištenje samo mineralnih gnojiva, i dalje je preporučljivo ne zanemariti značaj organskog gnojiva. Glavni razlog tome je taj da organska gnojiva popravljaju fizičke osobine zemljišta i stvaraju zalihe hranjivih materijala.

Pod organska gnojiva spadaju stajnjak (izmet domaćih životinja i prostirka) i kompost (razni biljni i organski otpadi u kućanstvu). Stajnjak je kvalitetnije gnojivo od komposta jer sadrži više hranjivih minerala (pogotovo dušika i kalija) kao što vidimo iz Tablica 1., pa je na zemljišta gnojena stajnjakom najčešće potrebno nadodavati samo fosfora. Također razlaganje stajnjaka i njegovo hranjivo djelovanje traje 3-4 godine, ali je ono najdjelotvornije u prvoj godini.

Tablica 1. Količina hranjivih materijala u stajnjaku. [2]

Količina stajnjaka t/ha	Sadržaj organske materije t/ha	Sadržaj hranjivih elemenata (kg/ha)		
		<i>N</i>	<i>P₂O₅</i>	<i>K₂O</i>
15-20	2.7-3.6	82-110	37-50	100-120
20-30	3.6-5.4	110-165	50-75	120-220
30-40	5.4-7.2	165-220	75-100	220-260
40-60	7.2-10.8	220-330	100-150	260-400

Svježe organsko gnojivo se unosi dosta ranije prije sjetve, jer u suprotnome može izazvati nepoželjne posljedice. U pravilu se svježi, slamasti ili poluzagorjeli stajnjak zaore u jesen, a dobro zagorjeli u proljeće pred sjetvu. Količina gnojiva upotrebljenog ovisi o mnogim faktorima (vrsti povrća, tipu zemljišta, klimi, količini kojom raspolažemo itd.), no opće govoreći siromašna i teška zemljišta gnoje se obilnije. U hladnijim predjelima gnojimo obilnije i rjeđe, dok u toplijim češće u manjim količinama. U vidu količine to podrazumjeva da je slabije gnojenje 10-20 t/ha, srednje 30-40 t/ha i na kraju obilno 30-40 t/ha. Postotak iskorištavanja hranjivih materijala je ipak veći kod slabijih i umjerenih normi gnojenja.

2.1.1.2. Mineralna gnojiva

Mineralna gnojiva se koriste primarno da osiguraju dovoljno hranjivih materijala u lako usvojivom obliku, jer organske materije u tlu često nisu dovoljne da pokriju potrebe biljaka tokom njihove vegetacije. Mineralnim gnojivima u većini slučajeva nadoknađujemo elemente koje biljka zahtjeva u najvećoj mjeri: dušik (N), fosfor (P), kalij (K). Naravno osim ova tri elementa, biljci su potrebni i drugi elementi, no njih osim u iznimnim slučajevima ima dovoljno u tlu, stoga uglavnom nema potrebe da se nadodaju gnojenjem.

Dušik (N) sudjeluje u izgradnji vegetativnih dijelova biljke i ploda, stoga ukoliko osiguramo dovoljne količine dušika biljci imat ćemo bujnost i sočnost biljnih dijelova. Dušična gnojiva treba upotrebljavati oprezno jer u dodiru sa sjemenom ili biljkom mogu izazvati ožegotine.

Fosfor (P) je neophodan za životne funkcije biljaka, ima bitnu ulogu u rastu i razvoju kako ploda tako i same biljke. U slučaju kada fosfora nema, a dušika ima u izobilju dolazi do opadanja cvjetova i zametaka. Fosfor je nepokretan i slabo rastvorljiv element, pa ga se treba nanositi duž redova kako bi bio dostupan biljkama u visokim koncentracijama.

Kalij (K) ima važnu ulogu u stvaranju i nagomilavanju šećera i ostalih ugljikohidrata, stoga je gnojenje kalijem iznimno bitno kod korjenastih i gomoljastih povrća. Kalij je također bitan kod stvaranja bjelančevina i u povećanju otpornosti na bolesti i sušu. Ovaj element je u dovoljnim količinama u većini zemljišta za potrebe svih povrtnih vrsta, osim za potrebe korjenastih i gomoljastih biljaka.

Složena mineralna gnojiva sadrže dva ili tri gore navedena elementa. Označuju se formulom (brojevima) koje označavaju njegov sastav i to uvijek sljedećim redoslijedom N:P:K, odnosno konkretni primjer oznake 10:30:20. Brojevi označavaju udio hranjivih elemenata na 100 kg gnojiva, što u gornjem primjeru znači 10 kg dušika, 30 kg fosfora i 20 kg kalija, odnosno ukupno 60 kg aktivne materije na 100 kg gnojiva. Ovakva složena gnojiva mogu biti niske ili srednje koncentracije (do 40% aktivne materije) ili visoke koncentracije (preko 40%). Veoma je važno nadodati da kod složenih gnojiva se eliminira problem slabog rastvaranja fosfora, no nedostatak im je taj da mogu izazvati ožegotine pri dodiru sa sjemenom i biljkama.

Mineralna gnojiva mogu biti u krutom stanju u kojem slučaju se slično kao i organska unašaju u zemlju u proljeće pred sjetvu. Također se mogu unositi rastvorena u vodi prilikom navodnjavanja. Norme mineralnog gnojenja zavise o sastavu zemljišta i o dnevnim potrebama pojedinih biljaka za hranjivim tvarima.

Vodotopiva gnojiva za prihranu odlikuju se visokom čistoćom, koja im omogućuje potpunu vodotopivost. Hranjiva se vrlo brzo asimiliraju u biljku. Gnojiva su različitih formulacija, te stoga omogućuju izbor optimalne formulacije u svakoj fazi rasta biljke. Za biljke koje se navodnjavaju najbolji način prihrane je upotreba vodotopivih gnojiva zajedno sa zalijevanjem (fertilizacijom). Glavne prednosti takvog načina prihranjivanja su:

- najbolje iskorištenje gnojiva koje se dodaje u vrlo niskim koncentracijama

- nema gubitka hranjiva
- optimalan izbor formulacije za pojedinu fazu uzgoja
- prihranjivanje u određenim vremenskim intervalima
- nema oštećenja biljaka prilikom prihrane
- gnojivo je rastopljeno i stoga lako dostupno biljci [3]

2.1.1.3. Prihranjivanje biljaka vodotopivim mineralnim gnojivom

Dakle, osim gnojenja tla zaoravanjem organskih i krutih mineralnih gnojivima, biljke je potrebno i prihranjivati tokom njihove vegetacije. U Tablica 2 koja slijedi prikazane su ukupne potrebe za hranjivim tvarima rajčice i salate tokom njihove vegetacije, te vremenska duljina njihove vegetacije.

Tablica 2. Ukupna potreba za hranjivim tvarima rajčice i salate [3]

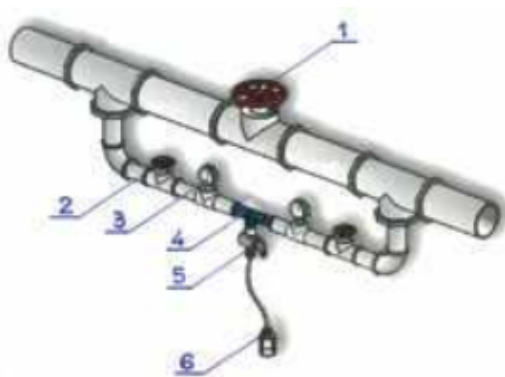
	Duljina vegetacije	Ukupna potreba za hranivima [kg/ha]		
		<i>N</i>	<i>P O₅</i>	<i>K₂O</i>
Rajčica	~220 dana	250	54,97	445,70
Salata	~80 dana	170	50,39	301,15

Prihranjivanje se može vršiti na dva načina: svakodnevno ukomponirano u sustav navodnjavanja (fertirigacija) ili 2-3 puta tokom vegetacije. Za fertirigaciju su potrebni injektori (dozatori) koji se postavljaju prije završnog filtra. Uglavnom je riječ o dvije vrste injektora: na bazi Venturijeve cijevi ili sa samostalnim pogonom.

Injektori na bazi Venturijeve cijevi koriste podtlak koji nastaje uslijed strujanja fluida kroz suženje u cijevi. Do pada tlaka na suženju dolazi zbog očuvanja energija i održanja mase u strujanju fluida, energija i maseni protok na svim presjecima cijevi mora biti isti. Dakle kada fluid naiđe na suženje on će povećati svoju brzinu kako bi maseni protok na svim dijelovima cijevi bio isti, ali će i automatizmom pasti tlak kako bi energije na oba presjeka bile iste. Ovo se može iščitati iz primjenjene Bernoullijeve jednadžbe za ovaj slučaj sa dva različita presjeka:

$$p_1 + \rho \frac{v_1^2}{2} = p_2 + \rho \frac{v_2^2}{2}$$

Način na koji ovi injektori rade implementirani u cjevovod je sljedeći, uz prikaz na Slika 1. Na glavnoj cijevi sistema za navodnjavanje kapanjem se nalazi ventil (1) koji služi za reguliranje protoka vode. U toku izvođenja fertirigacije ventili (2), koji se nalaze na pomoćnoj cijevi, su otvoreni. Pomoću manometara (3) se očitava tlak tekućine koji vlada u pomoćnoj cijevi, ispred i iza venturi injektora (4). Na manometru koji se nalazi ispred injektora se očitava ulazni tlak, čija vrijednost ovisi o pritisku koji daje pumpa a koji najčešće iznosi do 4,5 bar-a. Ispod injektora se nalazi rezervoar sa otopinom mineralnih gnojiva, u koji je uronjen filter (6). Tijekom fertirigacije, pipac (5) je u položaju otvoreno, tako da dolazi do izvlačenja otopine iz rezervoara, uz prethodno filtriranje otopine, i dovođenja otopine do injektora (4). [3]



Slika 1. Predodžba injektora na bazi Venturijeve cijevi. [3]

Druga vrsta injektora su injektori na vlastiti pogon. Ovi injektori imaju vlastitu pumpu koja pumpa otopinu gnojiva u cjevovod konstantnim protokom. Ovi injektori su nešto skuplji zbog materijala od kojih se izrađuju, koji moraju biti otporni na kemijske reakcije sa gnojivom. Slika 2 nam prikazuje jedan ovakav injektor.



Slika 2. Predodžba injektora sa samostalnim pogonom. [3]

2.1.2. Navodnjavanje

Većina povrtnih kultura ima velike potrebe za vlagom što vidimo iz njihovog sastava, u prosjeku svega 10-15% sastava su organski i mineralni materijali, dok je sve ostalo voda. Također većina vrsta ima plitak i slabo razvijen korijenski sustav, pa su u stanju koristiti uglavnom površinske zalihe vlage i zbog toga pate od sušnih razdoblja. Još kad se uzme u obzir isparavanje vode iz lisnih površina (pogotovo kod lisnatog povrća primjerice salate i kupusa koji isparavaju do nekoliko litara vode dnevno), dolazimo do zaključka kako je nemoguće proizvoditi povrće bez sustava navodnjavanja. Ukoliko biljke pate od suše plod će izgubiti svježinu i sočnost, te dobiti gorkast okus i vizualno neprivlačne karakteristike (boja, oblik, krupnoća itd.)

Uz manjak vlažnosti tla, mora se voditi računa i o suhoći zraka i puhanju suhih vjetrova. Vjetrovima se može doskočiti sadnjom kulisa od visokorastućih biljaka, ali za popravljavanje vlažosti prizemnog zraka mora se ukomponirati orošavanje u sustav navodnjavanja.

Vodu kao i svaki drugi resurs treba upotrebljavati razborito i smišljeno. Ukoliko primjerice malčamo povrtnjak uvelike se sprječava isparavanje vlage i isušivanje tla pod ljetnom žegom. Prate li se približno smjernice o potrebnoj količini vode (vidi

Tablica 3.) i precizna mjerenja senzora vlažnosti tla znatno se smanjuje potrošnja vode, jer se više ne radi o nasumičnom dovođenju vode u prevelikim količinama.

Povrtne biljke u prvom redu koriste kišu koja pada tokom njihovog rasta, dok je postotak korištenja zimskih zaliha vode u tlu relativno nizak. Stoga učestalost zalijevanja i količinu koja se utroši u jednom zalijevanju ovisi znatno o vremenskim prilikama. Od velikog značenja je količina padavina i uzimaju se u obzir samo kiše iznad 10 mm.

Poopćeno, bolje je zalijevati rjeđe, obilno i da navodnjavanje ima neki periodički karakter. Učestalijim i manjim navodnjavanjem uludo se baca voda jer se natopi samo površinski sloj zemlje otkuda voda brzo ispari i uz to stvori čvrstu pokoricu koju je onda potrebno okopavati da bi se prozračila zemlja. U pravilu je najpogodnije vrijeme za navodnjavanje predvečer i po noći zbog nižih temperatura. Ovo je pogotovo bitno za zalijevanje orošavanjem (umjetnom kišom), koje ukoliko se vrši po danu uzrokuje ožegotine i pospješuje oboljenje biljaka.

Tablica 3. Približan broj zalijevanja i potrebne količine vode [2]

Vrsta povrća	Broj zalivanja	Potrebne količine vode za 1 ha u m^3	
		Za jedno zalivanje	Ukupno
Rajčica	6-8	400	2400-3200
Paprika	10-12	400	4000-4800
Industrijska paprika	6-8	300	1800-2400
Plavi patlidžan	10-12	400	4000-4800
Rani kupus	5-7	300	1500-2100
Kasni kupus	6-8	300	1800-2400
Poriluk	7-8	250	1750-2000
Salata	3-4	250	750-1000
Špinat	2-3	250	500-750
Rotkvica	1-2	250	250-500
Rotkva	4-5	250	1000-1250
Mrkva	3-4	300	1500-1800
Celer	7-8	300	2100-2500
Mahuna	4-5	300	1200-1500
Grašak	3-4	300	900-1200
Krastavac	7-8	300	2100-2400
Tikvica	5-6	300	1500-1800
Lubenica	1-2	400	400-800
Dinja	1-2	400	400-800
Krumpir	2-3	300	600-900

Voda za navodnjavanje ne smije biti hladna (ispod 15°C), jer takva voda djeluje nepovoljno na razvoj biljaka. Također po mogućnosti da se koristi kišnica, podzemne vode ili tekuća voda (rijeke i potoci), takve vode su puno bogatije korisnim mineralim i raznim organskim česticama. Ukoliko je moguće korištenje samo vodovodne vode, preporučljivo je pustiti ju da odstoji 24h kako bi klor ishlapio, kalcij se slegnuo na dno i temperatura bila ista vanjskoj.

Razlikujemo tri osnovne metode navodnjavanja:

- površinsko (gravitacijsko) navodnjavanje - najstariji oblici navodnjavanja ("klasični"), veliki gubitci vode
- podzemno navodnjavanje - voda se dovodi podzemnim putem u zonu korjenskog sustava biljaka, ograničena primjena jer je tehnički vrlo zahtjevno i zemljište mora biti ravno
- navodnjavanje iz zraka (pod tlakom) - novija metoda, moguća automatizacija i pogodna za gotovo sve vrste terena

Zbog mehanizacije sustava primjeniti će se navodnjavanje iz zraka (pod tlakom). Voda se uzima sa izvorišta crpkama, tlači se, prenosi se cjevovodom i rasprostranjuje po parceli.

Postoje različite tehnike, no najzastupljenije su sljedeće:

- lokalizirano navodnjavanje (kap po kap i mini rasprskivači)
- navodnjavanje kišenjem (orošavanje)

Ovaj sustav će ukomponirati primjenu i lokaliziranog navodnjavanja u vidu mini rasprskivača, ali i navodnjavanja umjetnom kišom (orošavanja). Lokalno mini rasprskivačima se vrši tokom dana, a orošavanje noću.

2.1.2.1. Lokalizirano navodnjavanje mini rasprskivačima

S obzirom da sustavu ima senzore koji dovoljno precizno mjere vlažnost tla, ne mora se koristiti sustav "kap po kap" koji se uglavnom koristi upravo radi svog preciznog doziranja. Mini rasprskivači imaju veće radne tlakove i protoke, pa se stoga i manje začepuju u odnosu na kapaljke. Još jedna pozitivna stavka ovog načina lokaliziranog navodnjavanja je i spomenuta prednost rijedih i obilnijih zaljevanja, dok kapanjem zalijevanje traje praktički cijeli dan.

Odlika lokaliziranih sustava navodnjavanja je mala težina, nadzemna instalacija koja se jednostavno i brzo zamijeni. Mini rasprskivači se proizvode u brojnim oblicima, različitim protoka, dometa i tlakova. Ova raznovrsnost omogućava potpuno prilagođavanje prema određenim kulturama i lokalnim uvjetima koji vladaju na pojedinim zemljištima.



Slika 3. Predodžba mini rasprskivača. [5]

2.1.2.2. Navodnjavanje kišenjem (orošavanje)

Orošavanje je poželjno ukomponirati u sustav radi pozitivnog utjecaja na vodu koja se raspršivanjem obogaćuje kisikom i zagrijava, kao i na prizemni zrak kojem se povećava vlažnost i smanjuje temperatura. Orošavanjem će se navodnjavati tokom noći zbog ožegotina koje se pojavljuju radi razlike u temperaturi vode i zraka tokom dana, kao i zbog mogućnosti pojavljivanja gljivičnih i bakterijskih oboljenja (pogotovo kod rajčice). Još jedan bitni nedostatak ovog tipa navodnjavanja je taj da se treba primjenjivati pri mirnom vremenu, jer već kod vjetrova brzine 2 m/s navodnjavanje bude neravnomjerno i dolazi čak do skupljanja vode u krupne kapljice i mlazove koji mogu mehanički povrijediti listove bilja. Upravo zbog ovih nedostataka ukoliko se želi primjenjivati ovaj vid navodnjavanja u sustav se moraju ubaciti dva dodatna mjerna osjetila. Jedno koje će mjeriti razinu svjetlosti i dati sustavu informaciju da li je pala noć, a drugo koje će mjeriti brzinu vjetra i dati sustavu informaciju ukoliko brzina vjetra ne dopušta efektivno orošavanje. Zalivne norme za orošavanje ovise ponajviše o godišnjem dobu, stoga će u svibnju i lipnju biti 30-40 mm, a u srpnju primjerice 40-50 mm.



Slika 4. Predodžba orošavanja usjeva, Rio Vista, Kalifornija. [4]

2.1.2.3. Cijevni ("vodovodni") sustav

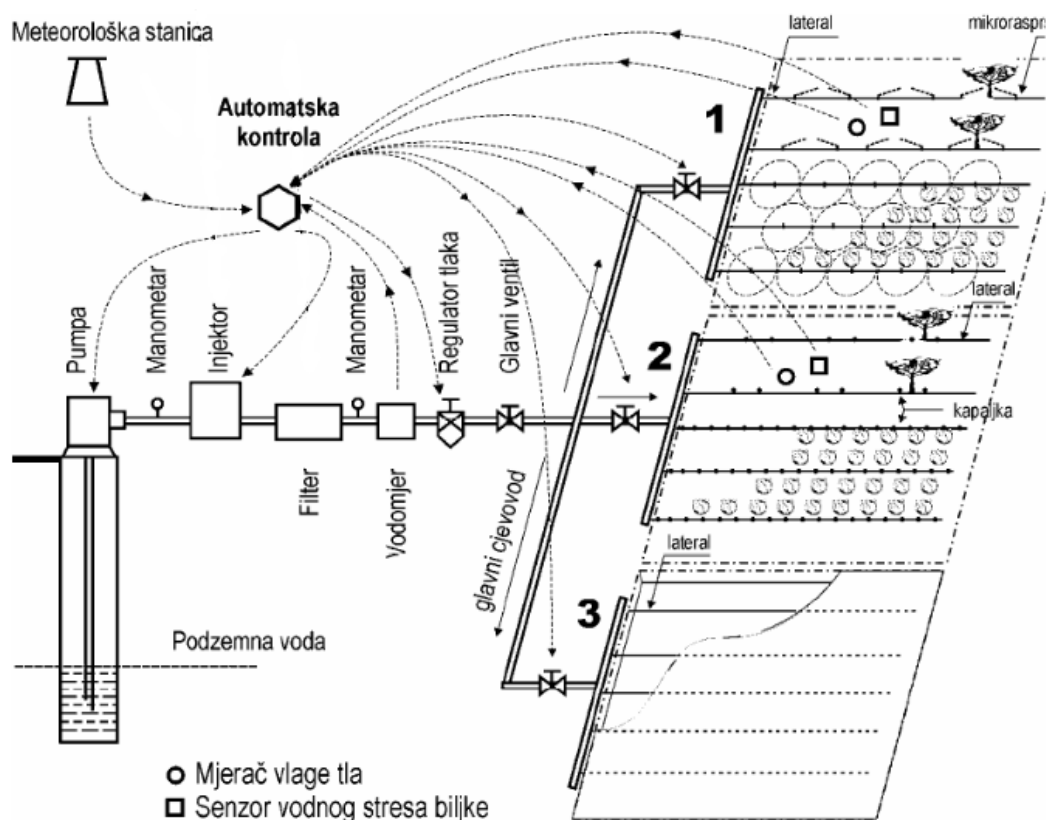
Sustav navodnjavanja pod tlakom sastoji se od sljedećih komponenti: pumpe, regulatora tlaka, vodomjera, kontrolnih ventila, usisnog i tlačnog cjevovoda (dovode vodu od izvorišta do mjesta korištenja), razvodnog cjevovoda (raspodjeljuje vodu po parceli) te mini rasprskivača i rasprskivača koji rasprostranjuju vodu po zemljištu. Za navodnjavanje kišenjem voda se tlači na ≥ 7 bara, dok je kod lokaliziranog navodnjavanja mini rasprskivačima radni tlak do 3,5 bara.

Sustav možemo podijeliti na tri sastavna dijela: opskrbeni dio, cijevovod, aktuatori. Slika 5 nam prikazuje primjer jednog sustava u koji je ukomponiran injektor mineralnog gnojiva.

Opskrbeni dio se sastoji od pumpe, mjerača protoka, regulatora pritiska i filtra. Regulatori pritiska održavaju radni pritisak fluida u cjevovodu, ≥ 7 bara za orošavanje, do 3,5 bara kod mini rasprskivača. Mjerači protoka su tu za automatsku regulaciju protoka voda. Filtri sprječavaju čestice nečistoće da nastave cjevovodom i time da zaštopaju aktuatore.

Cijevovod je uglavnom izrađen od polietilena zbog otpornosti prema okolišnim utjecajima. Usisni i tlačni cjevovodi su promjera 20-50 mm, dok su razvodni (lateralni) promjera 15-20 mm. Cjevovodi su zapravo najveći trošak u izgradnji sustava, primjerice na 1 ha povrtnjaka trebamo imati 5-10 km cijevi.

Aktuatora, mini rasprskivača i rasprskivača, ima u brojnim izvedbama i uglavnom je svaki pojedini model podesiv u određenom rasponu protoka i radnog tlaka. Kod rasprskivača za orošavanje valja navesti, ukoliko se želi ujedinačeno navodnjavati, da se trebaju postavljati na način da im se djelomično preklapaju radne površine, ovo se radi jer količina vode koju rasprskivač daje opada sa udaljenošću od središta.



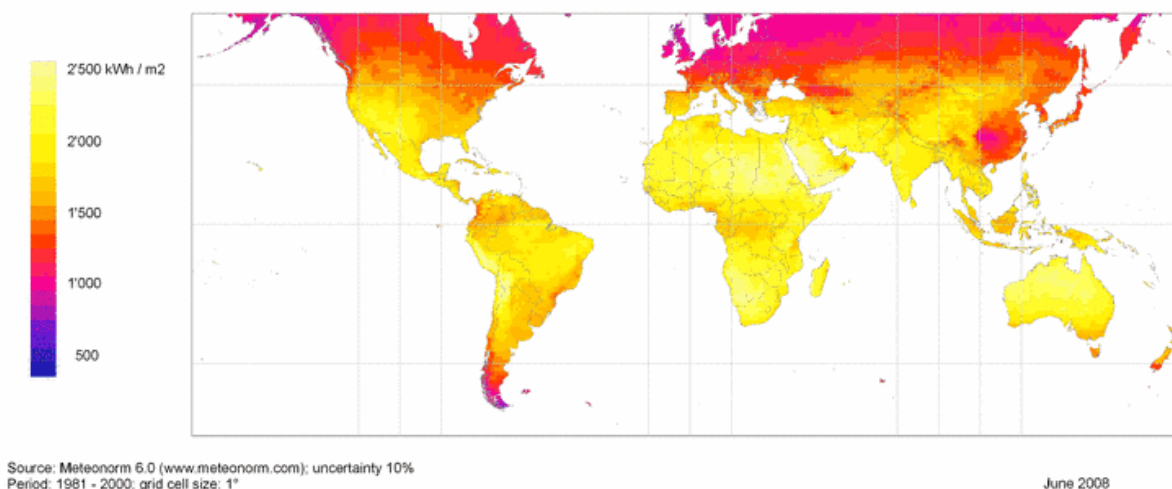
Slika 5. Predodžba sustava za navodnjavanje sa integriranim injektorom mineralnog gnojiva. [3]

2.2. Fotonaponski sustav

Solarna energija, čista, tiha, obnovljiva i gotovo nepresušna, je idealna za napajanje automatskog sustava za navodnjavanje. S obzirom kako je kompletan sustav vrlo mali potrošač, trošak nabave fotonaponskih ćelija i popratnog sustava nije visok. U prilog također ide i to što je automatski sustav navodnjavanja najpotrebniji u ljetnom periodu kada na ovim podnebljima ima obilje sunca i stoga se sa visokom stopom pouzdanosti može osloniti na fotonaponske (solarne) ćelije kao jedini izvor električne energije sustavu.

2.2.1. Energetski potencijal sunčevog zračenja

Prosječna energija solarnog zračenja na rubu Zemljinog atmosferskog omotača mjerena od strane satelita u orbiti od 1978 godine iznosi 1.368 kW/m^2 . Ova srednja energija se zapravo zbog promjene udaljenosti između Sunca i Zemlje tokom godine kreće između 1.32 kW/m^2 i 1.42 kW/m^2 . No ovo je iznos u najgornjem dijelu atmosfere, prolaskom kroz atmosferu dio radijacije biva upijen od strane ozona, ugljičnog dioksida i vodenih para. Kada se sunčeve zrake napokon probiju do Zemljine površine u optimalnim uvjetima maksimalna energija iznosi 1 kW/m^2 . Slika 6 koja slijedi prikazuje srednju godišnju ozračenost na globalnoj razini izraženoj u kWh/m^2 .



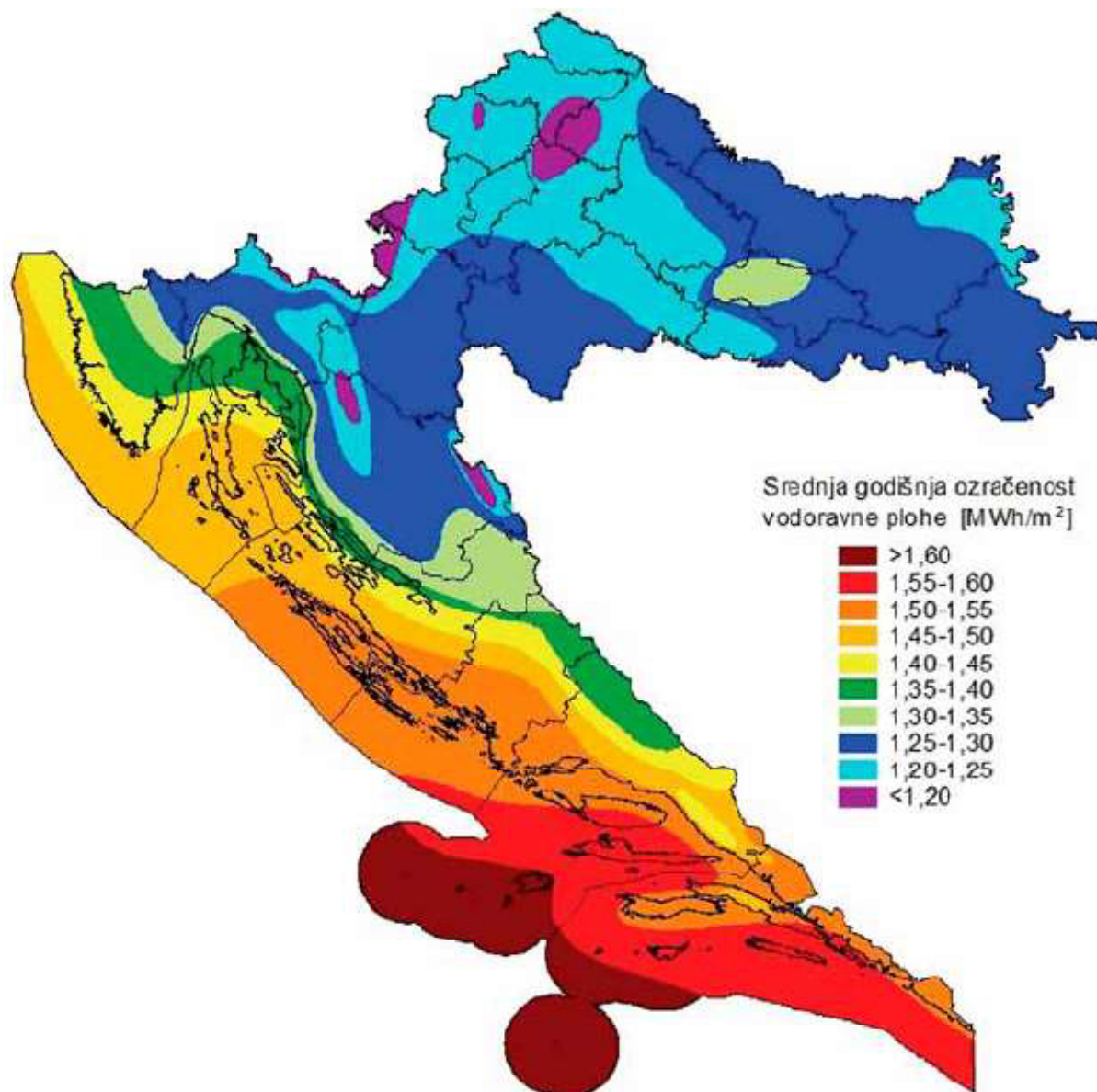
Slika 6. Predodžba srednje godišnje globalne ozračenosti izražene u kWh/m^2 . [6]

Sa Slika 7 vidi se koja je srednja godišnja ozračenost vodoravne plohe u MWh/m^2 na prostoru Republike Hrvatske, a iz Tablica 4 koja slijedi vidi se usporedba količine zračenja sa Europom na godišnjoj razini, usred ljeta u srpnju i usred zime u siječnju.

Tablica 4. Usporedba Hrvatske i Europe prema energiji dozračenoj na horizontalnu plohu. [7]

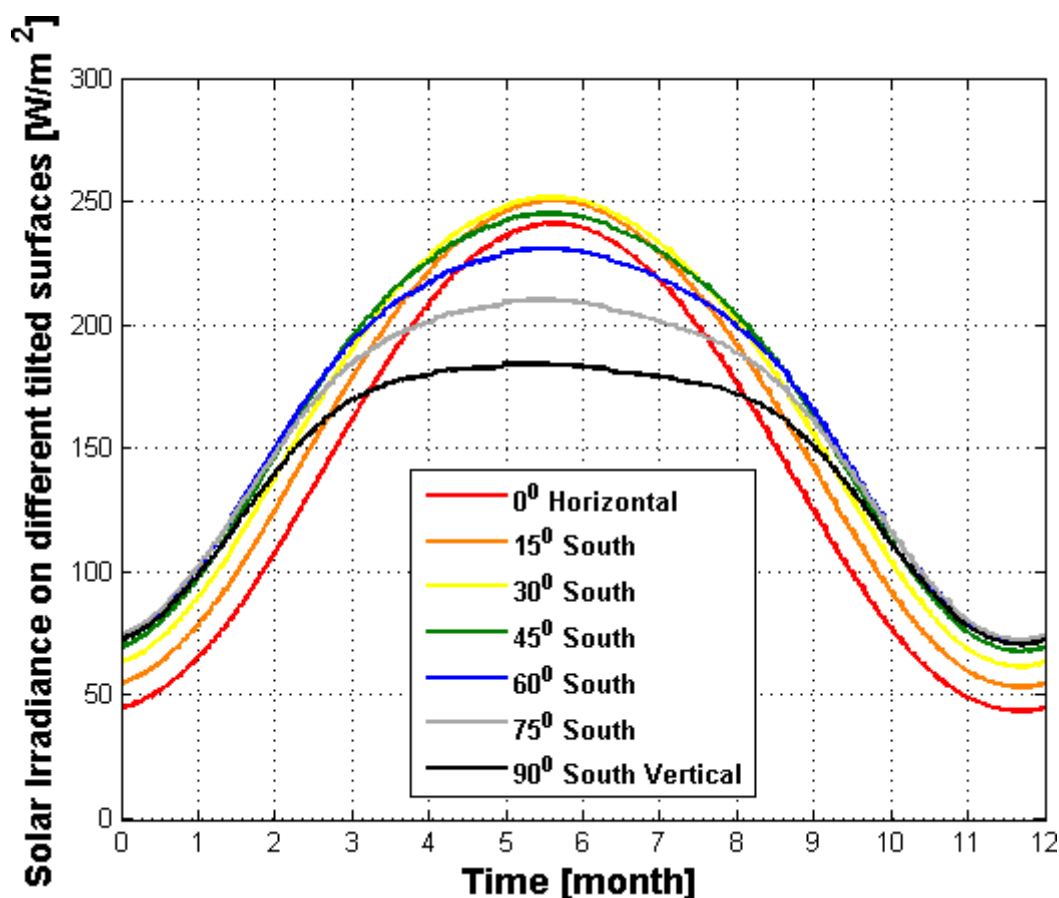
Lokacija	God. prosjek <i>kWh/m²d</i>	Srpanj prosjek <i>kWh/m</i>	Siječanj prosjek <i>kWh/m²d</i>
Dubrovnik	4.4	7.0	1.8
Split	4.2	6.6	1.7
Istra	3.4	6.0	1.2
Slavonija	3.4	6.0	1.0
Zagrebačka regija	3.2	5.7	0.9-1.0
Srednja Europa (najveći dio Njemačke, Francuske itd.)	3.2-3.0	5.2-5.5	0.7-0.9
Sjeverna Europa (Nizozemska, Danska, V. Britanija, jug Švedske)	2.6-3.0	5.2-5.5	0.4-0.6
Južna Europa (Grčka, jug Španjolske)	4.4-4.8	7.2-7.6	1.8-2.6

Osim podatka o dozračenoj energiji vrlo je bitan i podatak o broju sunčanih sati (duljini trajanja sijanja Sunca) tzv. insolacija. U Hrvatskoj postoji više od 30 meteoroloških stanica koje registriraju sate insolacije, kao i više od 100 običnih meteoroloških stanica koje prate samo naoblaku. Insolacija je nešto nepogodnija na kontinentalnom dijelu nego na Jadranu, no nedovoljno da bi učinilo korištenje solarne energije nepogodnim za napajanje ovakvog sustava.



Slika 7. Predodžba srednje godišnje ozračenosti vodoravne plohe u MWh/m^2 . [9]

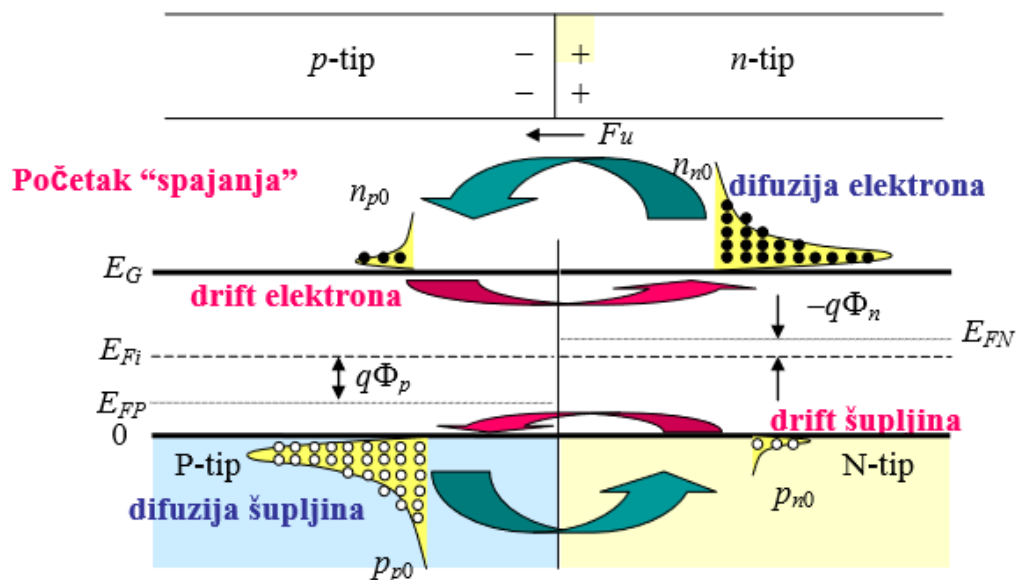
Još jedna stavka od važnosti je i orijentacija panela. Za većinu primjena, pa tako i ovu, najpovoljnije je pretvornike orijentirati prema jugu, s time da odstupanje od 15° do 20° prema istoku ili zapadu neznatno umanjuje dozračenu energiju, pa čak odstupanja od 30° - 40° se mogu tolerirati. Slika 8 prikazuje kako na južno orijentiranoj plohi dozračena energija zavisi o kutu prema vodoravnoj ravnini (α).



Slika 8. Predodžba dozračene energije Sunca na kosu, južno orijentiranu plohu. [8]

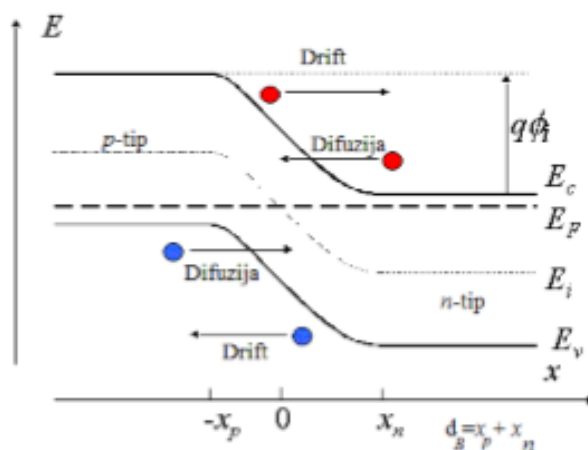
2.2.2. Fotonaponski pretvornici

Kako zapravo solarne ćelije stvaraju električnu energiju? Solarna ćelija je u biti PN spoj, stoga da bi se razumjelo kako one rade mora se razumjeti kako rade poluvodičke diode. PN-spoj nastaje kada se jednom dijelu kristala čistog poluvodiča dodaju trovalentne (akceptorske, najčešće Bor) primjese, tako da nastane p-tip poluvodiča, a drugom dijelu peterovalentne (donorske, najčešće Fosfor) primjese, te nastaje n-tip poluvodiča. Spajanjem P i N kristala dolazi do kretanja elektrona i šupljina sve do postizanja termalne ravnoteže, tj. izjednačavanja Fermijeve energije. Da bi se postigla termalna ravnoteža dolazi do difuzije elektrona iz n-područja prema p-području i šupljina iz p-područja prema n-području, što je grafički prikazano na Slika 9.



Slika 9. Predodžba drifta i difuzije većinskih nosilaca naboja u trenutku dodira. [10]

Proces difuzije ostavlja ionizirane donore i akceptore bez slobodnih nosioca naboja, stvarajući područje oko spoja koje je osiromašeno od slobodnih nosilaca naboja. To područje naziva se osiromašeno područje, ili područje prostornog naboja. Uz granicu u n-tipu je područje bogato ioniziranim donorima ("+" naboj), a u p-tipu ioniziranim akceptorima ("–" naboj). Zbog različitih naboja se stvara jako električno polje koje gleda od n-tipa prema p-tipu. To električno polje onemogućuje gibanje drugih naboja iz dubine oba kristala prema spoju. Gibanje slobodnih nosilaca naboja nastavlja se dok struja ugrađenog polja (drift) ne poništi struju slobodnih nosilaca koji prodiru kroz spoj (difuzija). Uspostavlja se termalna ravnoteža, odnosno izjednače se Fermijeve energije u oba spoja različitih primjesa.



Slika 10. Predodžba p-n spoja u termalnoj ravnoteži, izjednačenje Fermijeve energije – ravnotežni spoj. [10]

Slika 10 predočava p-n spoj u termalnoj ravnoteži. Slobodni elektroni (crvene kuglice) i šupljine (plave kuglice) pod djelovanjem sila difuzije i drifta. Ukoliko se u termalnoj ravnoteži spoja ne priključuje vanjski napon, na vanjskim krajevima p-n spoja pojavljuje se unutarnji potencijal, $U_K = \varphi$, koji je uzrokovan razlikom Fermijevih energija u primjesama $E_{F,n}$ i $E_{F,p}$, odnosno u termalnoj ravnoteži izjednačavanjem Fermijeve energije dolazi do savijanja vodljivog i valentnog pojasa. [10]

Ukoliko želimo da PN-spoj provede, mora se dovesti vanjska energija koja će svladati tu potencijalnu barijeru. Kod konvencionalnih poluvodičkih dioda to se postiže spajanjem vanjskog napona koji svladava unutrašnje električno polje. Kod solarnih ćelija priča je malo drukčija, u smislu da se ne svladava unutrašnje električno polje već ono određuje smjer struje, odnosno kretanje slobodnih elektrona i šupljina nastalih uslijed fotonaponskog efekta.

Kada sunčevo zračenje pogodi solarnu ćeliju, ono se može reflektirati, absorbirati ili proći kroz ćeliju. Nama je od važnosti ono zračenje koje se absorbira, jer se pomoću njih generira električna energija. Sunčevo zračenje (svjetlost) se sastoji od fotona, čestica sunčeve energije. Fotoni imaju različite iznose energije ovisno o valnoj dužini solarnog spektra. Energija fotona prikazuje se sljedećom relacijom:

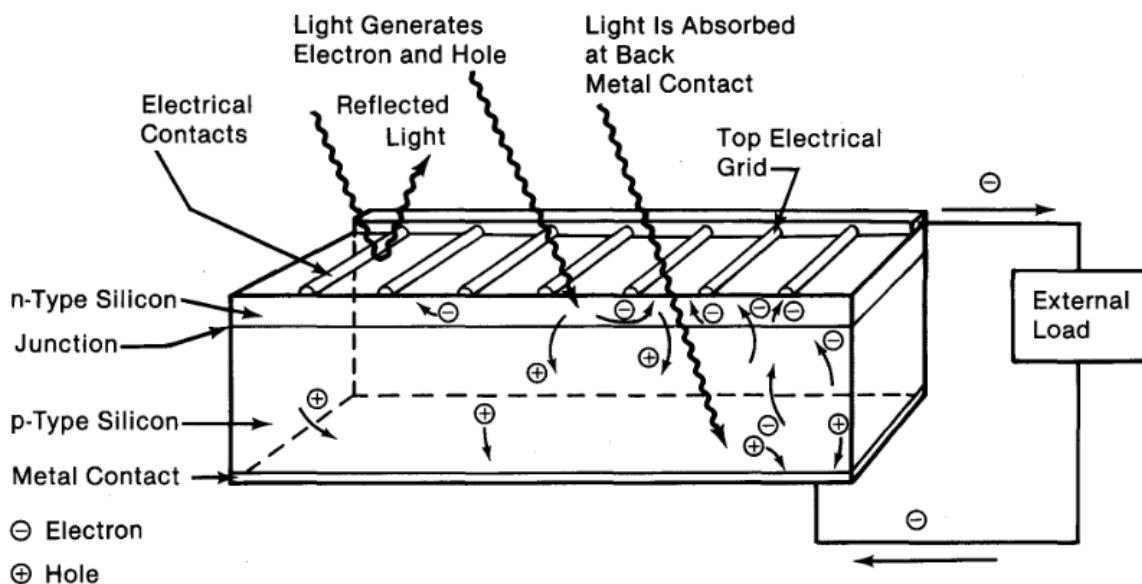
$$E = h * \nu = h * \frac{c_0}{\lambda}$$

Gdje je "h" Planckova konstanta ($6,625 * 10^{-34}$ Js); "ν" frekvencija promatranog elektromagnetskog zračenja [1/s]; "c₀" brzina svjetlosti ($3 * 10^8$ m/s); "λ" valna duljina [μm]. Dakle iz jednadžbe vidimo da svjetlost manje energije ima manju frekvenciju ili učestalost, no veću valnu duljinu, a ona s više energije ima veću frekvenciju ali manju valnu duljinu. [9]

Kada foton pogodi elektron, on uz pomoć svoje energije oslobađa taj elektron. Oslobođeni elektron je podignut na energetske nivo gdje je u stanju kretati se kroz silikonski kristal. Oslobođeni elektron iza sebe ostavlja pozitivno nabijenu šupljinu koja se također kreće u kristalu. Ovo kretanje je nasumično, te nam za stvaranje električne energije treba kontrolirano kretanje elektrona i šupljina. Za to usmjereno kretanje, elektrona na jednu, a šupljina na drugu stranu, je od kritične važnosti električno polje u osiromašenom području PN spoja.

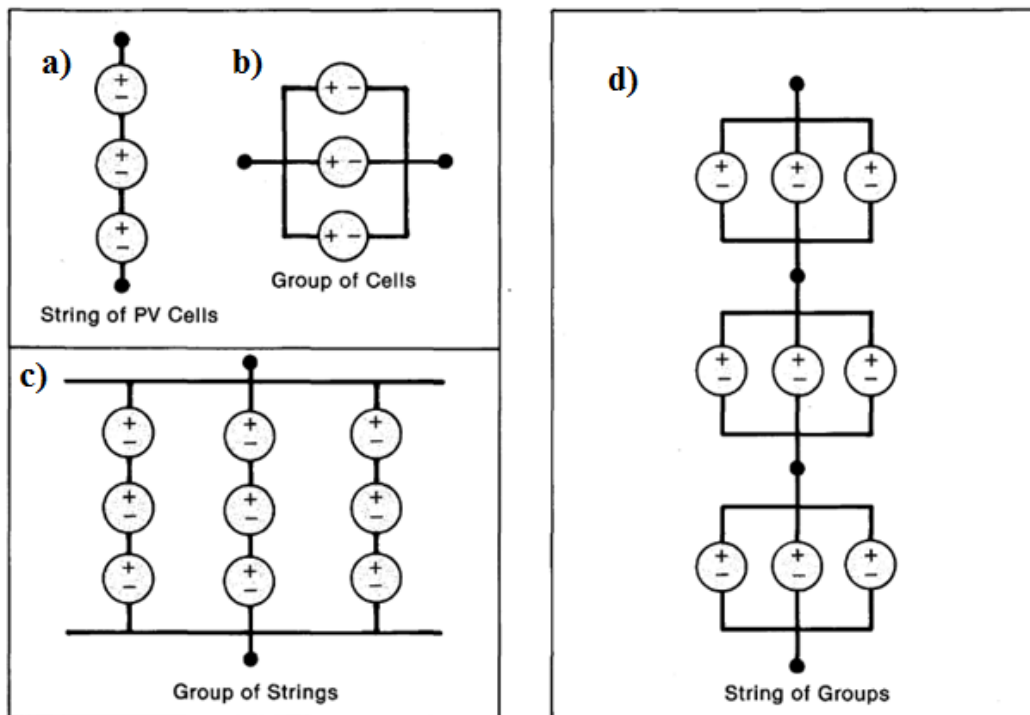
Ako do stvaranja elektron-šupljina para dođe daleko od spoja, dolazi do brze rekombinacije para. Ukoliko do stvaranja para dođe unutar ili blizu PN spoja, električno polje odvaja elektron i šupljinu. Elektron se giba prema N-strani, a šupljina prema P-strani.

Pošto su elektroni na višem energetske nivou od šupljina, stvara se napon (razlika potencijala) i ukoliko je spojeno trošilo poteći će struja. Slika 11 koja slijedi upravo prikazuje ovaj proces.



Slika 11. Predodžba kreiranja elektron-šupljina para, njihovo odvajanje potencijalnom barijerom i kreiranje napona koji tjera struju kroz krug [11]

Solarne ćelije imaju izlazni napon od svega $\sim 0.5\text{V}$. Ukoliko se želi imati ikakve koristi od tih ćelija, povezuju se serijski-paralelno u module kako bi im se povećala izlazna snaga. Slika 12 prikazuje načine povezivanja ćelija.



Slika 12. Predodžba povećanja naponskog izlaza u serijskom spoju (a); strujnog izlaza u paralelnim spajanjem (b); kombinirani spojevi (c) i (d) povećavaju i napon i struju; kod svih spojeva paziti na polaritete. [11]

Tablica 5 prikazuje efikasnosti koje imaju pojedine fotonaponske tehnologije/materijali. Valja napomenuti kako solarne ćelije od kristaličnog silicija čine 90% globalnog fotonaponskog tržišta. [6]

Tablica 5. Prikaz dostignutih efikasnosti konverzije za različite fotonaponske materijale i tehnologije. [7]

Materijal i tehnologija	Efikasnost pretvorbe [%]		Primjedbe
	Labaratorij	Moduli	
Monokristalični Si	24,0	16,7	Teško da će probiti barijeru od $2USD/W_p$
Polikristalični Si	18,6	16,4	
Amorfni Si	12,7	5,0-7,5 (stabil.)	Potencijalni pobjednici u osvajanju svjetskog tržišta
Tandemi a-Si(Ge)	8,9 (stabil.)	10,2 (stabil)	
CdTe	15,8	9,1	
CuIn(Ga)Se ₂ /CdS	17,7	11,2	
Tankoslojni Si	17,3-21,5	-	U laboratorijskom razvitku
Nanokristalični TiO ₂ /boja	7,4	-	
GaAs	25,1	-	Skupe ćelije za korištenje uz koncentratore ili u svemiru
Tandemi GaAs	>30	-	

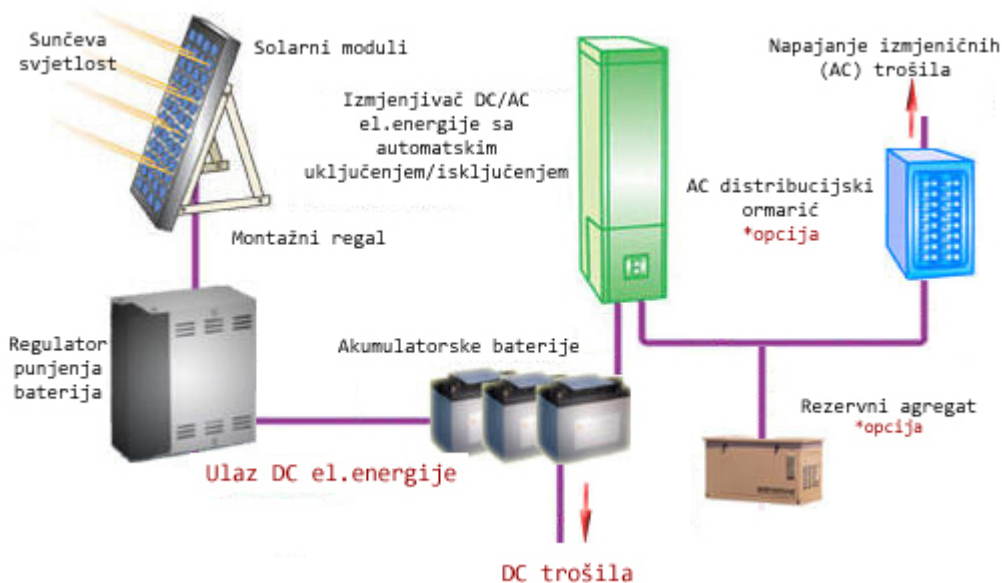
2.2.3. Samostalni fotonaponski sustavi

Samostalni fotonaponski sustavi nisu priključeni na mrežu (engl. off-grid), stoga rade autonomno. Snaga ovih sustava je tipično mala, svega nekoliko kW. Mogu biti sa ili bez pohrane energije, uglavnom je riječ o akumulatorima (baterijama). Temeljne komponente jednog ovakvog sustava su:

- fotonaponski moduli
- regulator punjenja
- akumulator
- izmjenjivač (inverter) - ukoliko trošilima treba izmjenična struja

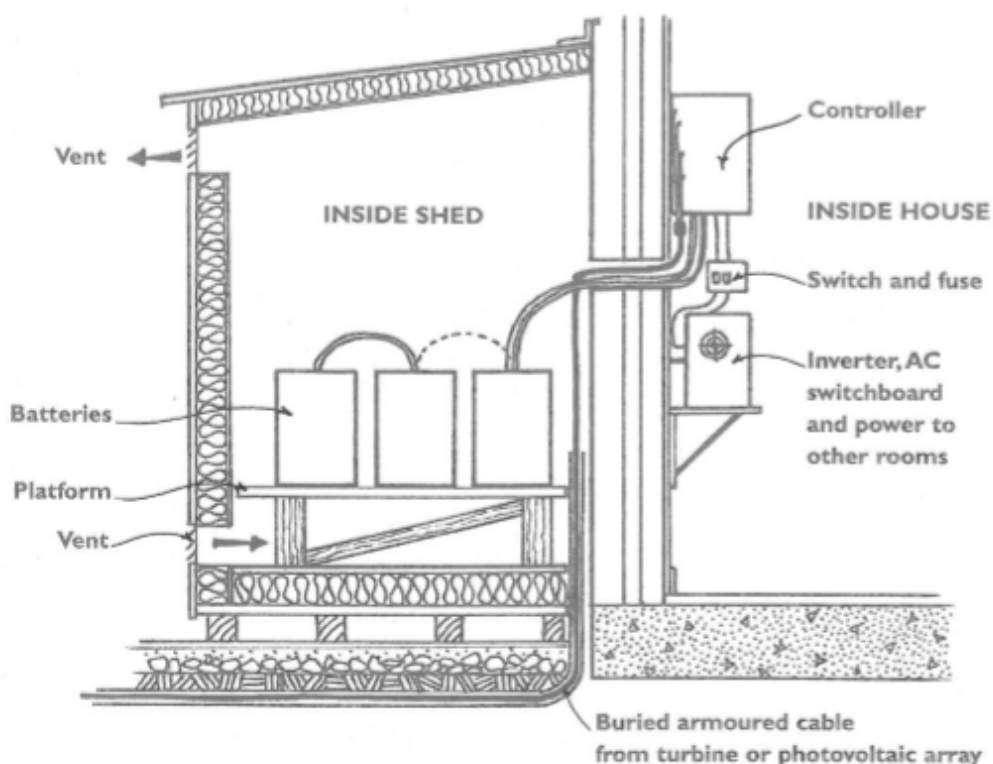
Istosmjerni sustavi (kakav je i ovaj) su vrlo jednostavni i pouzdani. Princip rada je da fotonaponski moduli pretvaraju energiju sunčevog zračenja u električnu, time puneći

akumulatore. Električna energija se u akumulatorima pretvara u kemijsku, zatim obratno u električnu po potrebi.



Slika 13. Predodžba prikaza samostalnog fotonaponskog sustava [12]

Zbog potencijalne opasnosti od zapaljenja ili eksplozije, osjetljivosti na temperaturu i visoke cijene, sa baterijama treba postupati smisleno i sa oprezom. Baterije možemo podijeliti na dve glavne skupine: dubokog i plitkog ciklusa. Primjer baterije plitkog ciklusa je akumulator u autu, dakle ovakve baterije su dizajnirane za pružanje visoke snage u vrlo kratkom vremenskom periodu. Uglavnom je riječ o davanju od oko 20% svog kapaciteta u vrlo kratkom vremenskom periodu, uz to slabo podnose da ih se cijele prazne. Baterije dubokog ciklusa imaju upravo suprotnu ulogu, one su dizajnirane da daju uglavnom ~80% svog kapaciteta kroz duži vremenski period i da im je period punjenja također dug. Slika 14 pokazuje primjer pravilne i sigurne pohrane baterija.



Slika 14. Predodžba pohrane baterija u posebno izgrađenoj šupi. [13]

Baterije ispuštaju potencijalno eksplozivnu mješavinu vodika i kisika, skupocjene su i osjetljive na okolišne utjecaja (temperatura, padaline, itd.), stoga bi bilo idealno da se pohrane u zidanu, dobro izolirano i ventiliranu šupu, odignute od poda i osigurane zaključavajućim vratima.

2.2.4. Proračun komponenti fotonaponskog sustava

Za proračun veličine solarnog panela potrebnog za napajanje sustava koristi se sljedeća opća formula:

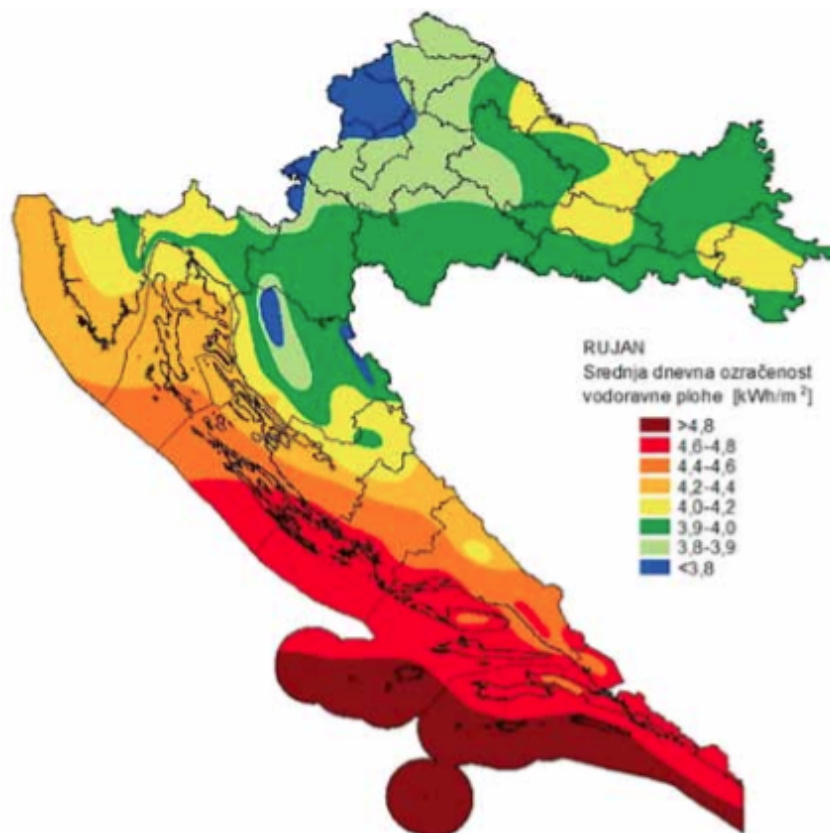
$$E = A * r * H * PR \Rightarrow A = \frac{E}{r * H * PR}$$

- E - Energija [kWh]
 - A - Površina solarnog panela [m^2]
 - r - Efikasnost solarnog panela [%]
 - H - Srednja (godišnja, mjesečna, dnevna) ozračenost [$\frac{kWh}{m^2}$]
 - PR - engl. Performance ratio, omjer učinkovitosti (0,5-0,9, srednja vrijednost 0,75)
- [14]

Za efikasnost solarnog panela r uzimamo vrijednost koju reklamira proizvođač, no to je uglavnom 15%. Omjer učinkovitost $PR = \frac{E_{st}}{E_{FN}}$ (stvarno dobivene energije naspram energije dobivene iz fotonaponskog modula) je nešto teži za odrediti unaprijed. Na omjer učinkovitosti djeluju brojni faktori poput: temperaturnih gubitaka (5-20%), gubitaka u vodovima (1-3%), osjenčanost (0-80%, specifično za svaku pojedinu lokaciju), gubitci zbog prašine (2%), itd. Upravo radi toga u prvotnoj računici dostatno je uzeti vrijednost od 0,75.

Za dobivanje energije E [kWh], zbrojimo snage pojedinih komponenti i pomnožimo tu ukupnu snagu sa brojem sati koliko će dugo raditi. Ovu stavku je također teško točno procijeniti jer ne rade sve komponente istovremeno, a ne znamo ni koliko vremenski dugo će raditi neke od njih. U redu je ako je procjena malo viša od stvarne energetske potrebe, no ne treba pretjerivati radi relativno visoke cijene solarnih panela. Vrlo je bitno da energija uvrštena u formulu bude u skladu sa srednjom ozračenosti, ako uzimamo godišnju ozračenost i procjena energije mora biti na godišnjoj razini, ako uzimamo mjesečnu ozračenost i energetska procjena neka bude na mjesečnoj razini, isto vrijedi i za dnevnu ozračenost uparenu sa dnevnom procjenom energije. Najzgodnije je uzeti dnevnu procjenu radi proračuna baterijskog kapaciteta, gdje se također koristi dnevnu procjena energije.

Kod uzimanja srednje ozračenosti H [$\frac{kWh}{m^2}$] vrlo je bitan podatak da sustav radi samo tokom dijela godine (travanj-rujan). Pošto sustav radi upravo u dijelu godine kada je količina dozračene energije visoka, neprikladno je koristiti godišnji prosjek dozračene energije kojega znatno snižavaju zimski mjeseci. Za vrijednost H u formuli, najprikladnije je uzeti srednju dnevnu dozračenost u rujnu, najslabijem mjesecu u periodu kada sustav radi (prikaz Slika 15).



Slika 15. Predodžba srednje dnevne ozračenosti vodoravne plohe ukupnim sunčevim zračenjem u rujnu. [9]

S obzirom da solarni paneli proizvode električnu energiju samo onda kada ih obasjava sunce, osim veličine solarnog panela, treba izračunati i kapacitet baterija koje će snabdijevati sustav onda kada solarni paneli to ne mogu. Baterijsku banku treba dimenzionirati ne samo da pokrije energetske zahtjeve preko noći, već treba uzeti u obzir mogućnost naoblake koja traje i po nekoliko dana. Podatak o prosječnom trajanju sijanja Sunca u satima (insulaciju) po pojedinim danima u mjesecu možemo pronaći na web stranici 'Državnog hidrometeorološkog zavoda RH', točnije na sljedećem web linku

(https://meteo.hr/klima.php?section=klima_pracenje¶m=klel).

Ukupnu energiju koju banka baterija mora pokriti E_B [kWh] dobije se tako što se pomnoži procjena dnevne energije E [kWh] sustava, sa brojem oblačnih dana koliko sustav mora izdržati ($E_B = E_{sustava} * broj\ dana$). No kapacitet baterija se ne izražava u energiji, već u ampersatima [Ah], stoga formula za izračun potrebnog kapacitet banke baterije je sljedeća:

$$Kapacitet [Ah] = \frac{E_B}{U_B} = \frac{E_{sustava} * broj\ dana}{U_B}$$

Gdje je U_B nazivni napon baterije, E_B energija baterije.

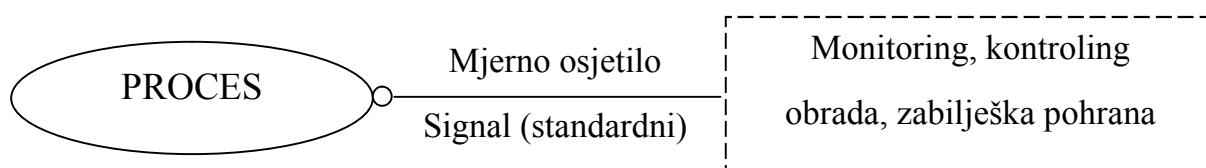
Dobiveni kapacitet treba uvećati za određeni postotak. Postoje neka opća pravila, ali uglavnom je najbolje posavjetovati se sa tehničkom specifikacijom proizvođača baterija. Kad je riječ o olovno-kiselinskim akumulatorima, treba uvećati za barem 20% jer već kod 4°C kapacitet padne na 75%, a na -20°C na 50%. Ni-Cd akumulatori primjerice nemaju ovih nedostataka i uz to im je životni vijek i do 5 puta dulji, ali naravno sa time dolazi i do 10 puta veća cijena naspram olovnih akumulatora. Osim ovih baterija uobičajene su i litij-ionske sa iskoristivošću od oko 80%.

Za provjeru dobivenih rezultata, može se koristiti neke od brojnih online kalkulatora solarnih sustava poput:

- <https://www.renogy.com/calculators> ;
- <http://www.calculationsolar.com/calculate.php> ;
- <https://www.wholesalesolar.com/solar-information/start-here/offgrid-calculator> .

2.3. Senzori

Senzor ili mjerno osjetilo je elektronički uređaj koji pomoću osjetilnog elementa prepoznaje fizikalne veličine i podatke o njima prosljeđuje standardnim signalom (najčešće električni) u kontrolni i monitoring sustav. Fizikalna veličina tj. parametar koji mjerno osjetilo mjeri nam predstavlja stanje neke tvari.



Ukoliko se poveća broj mjernih osjetila i fizikalnih veličina koje se mjere, te podatke koje oni mjere pohranimo i obradimo, može se u potpunosti optimizirati cijeli sustav i povećati rodnoš biljaka. Mjeri li se tokom dužeg vremenskog perioda primjerice vlažnost i temperaturu tla i okolnog zraka, izloženost tla sunčevoj svjetlosti i potom se analiziraju dobiveni rezultati i njihove korelacije, možemo unaprijed biti pripremljeni i osigurati da biljke budu zalivene kada im je najpotrebnije, ali i da određene vrste budu posađene na mjestu gdje vladaju najpovoljniji uvjeti po njih.

No ovaj rad će se ograničiti na ponešto jednostavniji sustav i reći nešto više o sensorima vlažnosti tla, senzoru razine vode u spremniku, fotootporniku i senzoru brzine vjetera (anemometru).

2.3.1. Senzori vlažnosti tla

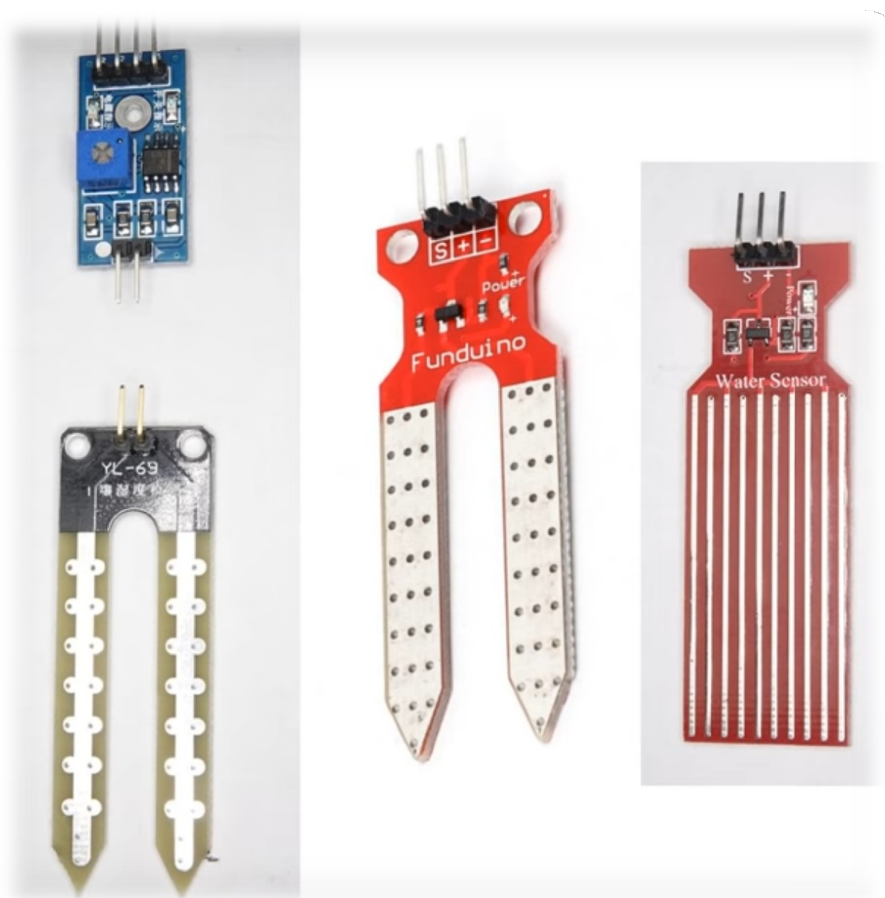
Precizno mjerenje vlažnosti tla je najbitnija stavka sustava, jer bez njega se ne može imati učinkoviti sustav navodnjavanja. Poznavanje podatka o vlažnosti tla omogućava da u konačnici koristimo manje vode i dobivamo kvalitetnije usjeve. Zalijevanje se više ne provodi nasumično, već prema izmjerenim vrijednostima.

Senzori vlažnosti tla mjere količinu vode u tlu indirektno, uz pomoć određenog svojstva tla. Najčešće se mjeri koristeći svojstva električne otpornosti ili dielektričnosti tla.

2.3.1.1. Otpornički senzori vlažnosti tla

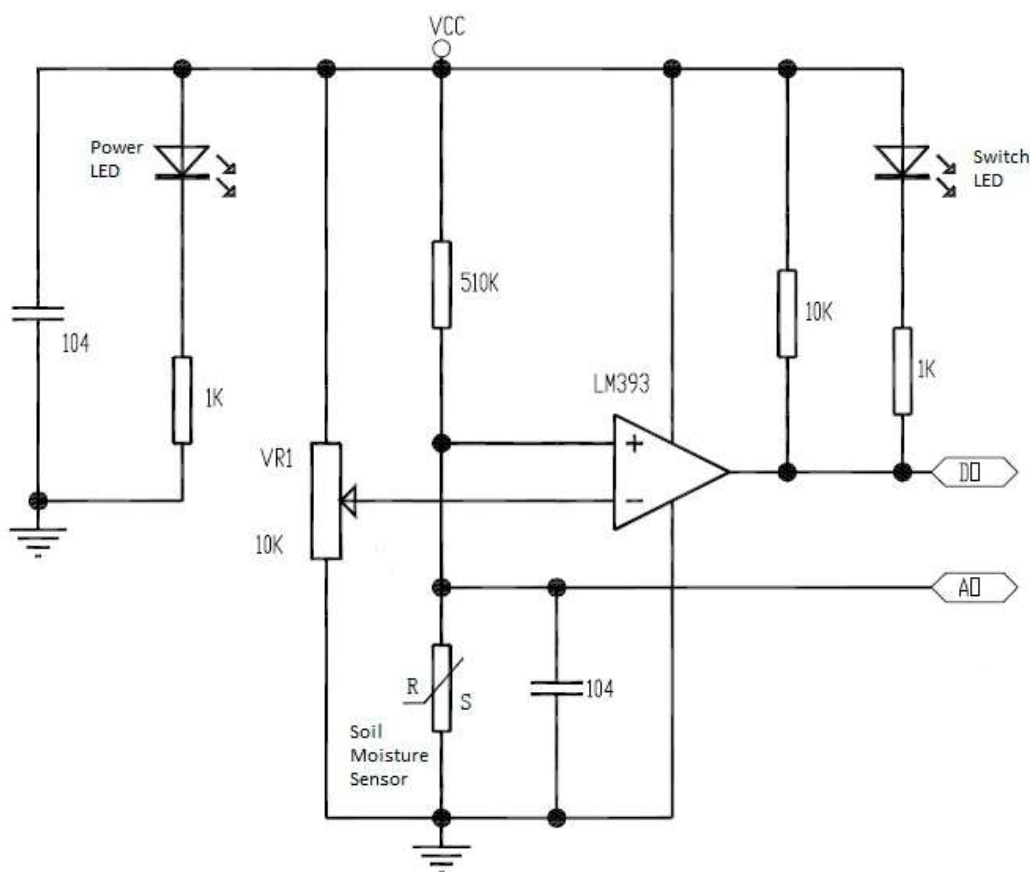
Ova vrsta senzora mjeri količinu vlage u tlu preko električne otpornosti tla, veća vlažnost tla rezultira smanjenim otporom. Na Slika 16 su prikazane različite izvedbe ovih senzora, sa lijeva na desno: dvonogi senzor sa odvojenom kontrolnom tiskanom pločicom, dvonogi senzor sa kontrolnom tiskanom pločicom na tijelu, kompaktni senzor bez nogu.

Kod kompaktnog senzora valja navesti kako je svaki drugi bakreni vod spojen jedan sa drugim i time su emulirane dvije različite noge prisutne u druga dva senzora. [15]



Slika 16. Predodžba različitih otporničkih senzora vlažnosti tla. [16]

Razlike nisu samo u estetici već i u logici rada koja će se vidjeti i pojasniti u sljedeće dvije sheme (dvonogi senzor sa kontrolnom tiskanom pločicom na tijelu i kompaktni senzor bez nogu imaju istu shemu).



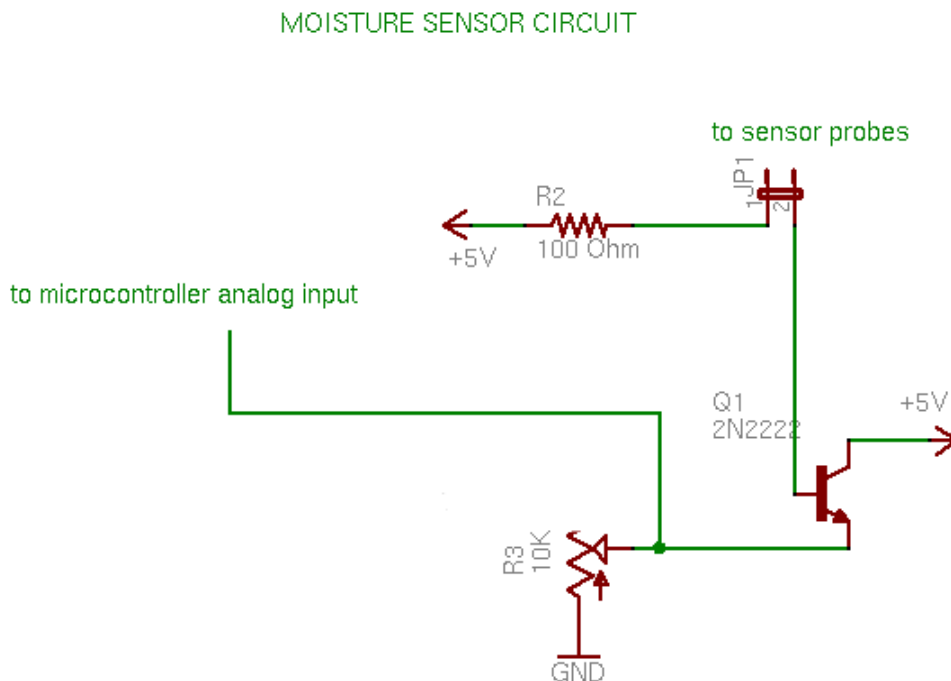
Slika 17. Predodžba sheme dvonogog senzora sa odvojenom kontrolnom tiskanom pločicom. [15]

Slika 17 prikazuje shemu prvog senzora u pitanju. Ovaj senzor nam daje analognu i digitalnu izlaznu veličinu. Senzor je prikazan kao otpornik i spojen je na U_{CC} preko $510k\Omega$ otpornika. Ta dva otpornika tvore naponsko djelilo, te je analogni izlaz napon na senzoru (po sljedećoj formuli):

$$U_{iz} = \frac{R_s}{510k\Omega + R_s} * U_{CC} \quad [V]$$

Što je veća količina vode u zemlji, otpor senzora (R_s) je manji. Padom otpora senzora manji je i pad napona na njemu tj. analogni izlaz.

Digitalni izlaz je ostvaren uz pomoć komparatora sa referentnim naponom na invertirajućem ulazu. Kada je napon na senzoru veći od referentnog (veći napon senzora znači manje vode u tlu) izlaz je jednak U_{CC} , u suprotnom jednak je $-U_{CC}$, dok je u slučaju kada su jednaki izlaz 0.



Slika 18. Predodžba sheme dvonogog senzora sa kontrolnom tiskanom pločicom na tijelu i kompaktnog senzora bez nogu. [15]

Na Slika 18 predodžen je shematski prikaz sklopa iduća dva senzora. Ovi senzori imaju samo analogni izlaz. Jedna noga senzora je spojena na bazu tranzistora, dok je druga spojena na U_{cc} preko otpornika R_2 (služi zaštititi od kratkog spoja). Kao i kod senzora u prethodnom slučaju ukoliko ima vode u tlu smanjiti će se otpor, te će poteći struja I_B prema bazi tranzistora.

Tranzistor pojačava struju baze za faktor β , struja $I_C = I_B * \beta$ teče od kolektora do uzemljenja preko otpornika R_3 . Upravo je pad napona na otporniku R_3 analogni izlaz ovog senzora. Što je veća količina vode u zemlji, teći će veća struja baze I_B , veća struja baze znači veću struju kolektora I_C , što u konačnici znači veći pad napona na R_3 tj. izlazni napon.

Otpornički senzori zbog svoje jednostavne izvedbe su jeftiniji usporedno sa kapacitivnima, no imaju i ozbiljnih nedostataka.

Prvi nedostatak su izloženi bakreni vodovi koji nakon određenog vremena korodiraju ili potpuno nestanu. Do toga dolazi zbog elektrolize tj. elektrokemijska reakcija razlaganja ili razgradnje elektrolita djelovanjem električne struje što u konačnici rezultira oksidacijom bakrenih vodova na nogama senzora. Ovaj problem je relativno lako rješiv tako što se ograničava vrijeme mjerenja (≤ 10 ms), te se mjerenje vrši u intervalima od primjerice svakih sat vremena. Ovim sensorima je potrebno svega 4-5 ms za stabilno i precizno mjerenje, stoga

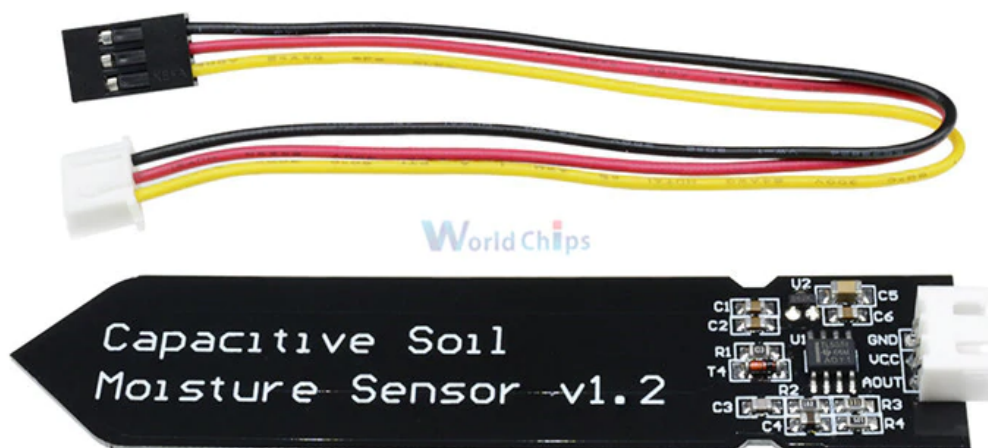
nije potrebno da rade konstantno. Ovime im se znatno produžuje rok trajanja i koriste se za ono za što su predviđeni (mjerenje, a ne za elektrolizu). [15]

Drugi nedostatak je ujedno i nerješiv. Naime električna otpornost nije najbolji pokazatelj vlažnosti tla jer previše ovisi o brojnim drugim faktorima (ph tla, temperatura, sastav pojedinih tla itd.).

2.3.1.2. Kapacitivni senzori vlažnosti tla

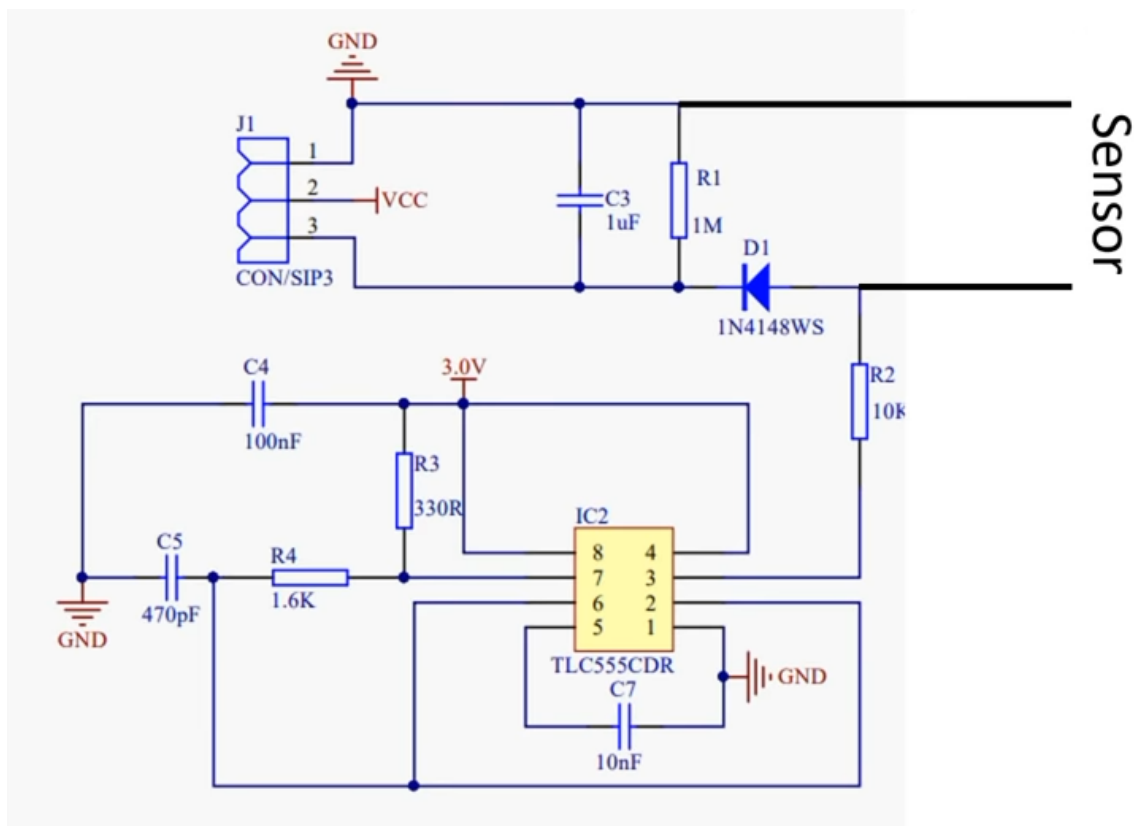
Za razliku od otporničkih senzora, kapacitivni nema izložene bakrene vodove što vidimo na Slika 19 koja prikazuje jedan takav senzor. Pošto nema izloženih bakrenih vodova automatski je otporniji na vanjske uvjete i prilike, te će potrajati puno duže od otporničkih.

Također kapacitivni senzori su u pravilu precizniji jer mjere promjenu u dielektričnosti tla koja je puno manje osjetljivija na razne okolišne faktore.



Slika 19. Predodžba kapacitivnog senzora vlažnosti tla. [16]

Ovaj senzor sadrži čip, NE-555 timer. Ovaj integrirani krug (čip) se koristi kao oscilator, bistabilni element, kao i za unos vremenskog kašnjenja. Ima sljedeća tri moda rada: monostabilni, bistabilni, te astabilni u kojem radi u ovom slučaju. [17][18]



Slika 20. Predodžba sheme kapacitivnog senzora vlažnosti tla. [16]

Sa sheme, na Slika 20, se vidi kako NE-555 radi u astabilnom modu. U astabilnom modu na izlazu ovaj čip daje pravokutni signal koji potom ide na jednu nogu senzora, dok je druga noga spojena na uzemljenje. Te dve međusobno izolirane noge senzora formiraju kondenzator čiji se kapacitet mijenja ovisno o količini vode u tlu. Dioda i kondenzator C_3 služe za zaglađivanje izlaznog analognog signala. Povećanjem udjela vode u tlu povećava se dielektrična konstanta tla, njome se povećava kapacitet kondenzatora koji formiraju dve noge senzora. Povećanjem kapaciteta opada kapacitivni otpor (reaktancija) prema formuli:

$$X_c = \frac{1}{2\pi f C}$$

Padom kapacitivnog otpora pada i izlazni napon. Stoga slijedi da rast vlažnosti tla rezultira smanjenjem napona na izlazu senzora.

2.3.2. *Senzori razine vode u spremniku*

Za mjerenje razine tekućina u spremnicima postoje brojne metode mjerenja koje svrstavamo u dvije glavne kategorije izravne (kontinuirane) i neizravne (diskretne) metode mjerenja. Kod izravnih (kontinuiranih) metoda mjerenja promatra se vizualno razina i ne koriste se druga fizikalna svojstva tekućine, dok kod neizravnih (diskretnih) koristimo fizikalna svojstva tekućine. [19]

U ovom sustavu se koriste analogni senzori pritiska (prikazan Slika 21). Kod ovih mjernih osjetila dubina se mjeri preko mjerenja tlaka p . Vodeni pritisak se mijenja linearno sa dubinom, pa se sa promjenom razine tekućine mijenja i pritisak na senzor. Izraz za razinu tekućine se izvodi iz izraza za hidrostatski tlak, gdje je p tlak, ρ gustoća fluida, g gravitacijsko ubrzanje, te h razina fluida.

$$p = \rho gh \Rightarrow h = \frac{p}{\rho g}$$

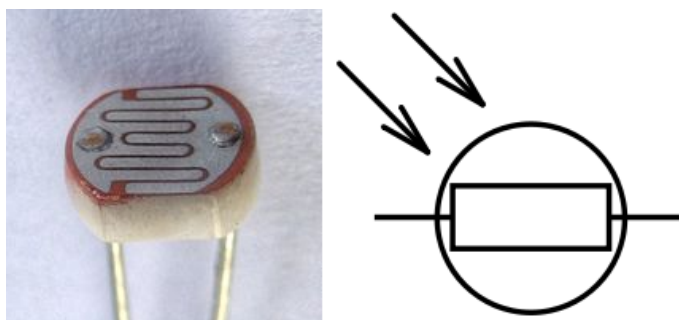
Unutar senzora se nalazi membrana koja se pod tlakom fluida savija. Savijanjem membrane se mijenja otpor senzora, pa kao analogni izlaz imamo napon (0.5-4.5 V). [20]



Slika 21. Predodžba analognog senzora pritiska. [20]

2.3.3. Fotootpornik

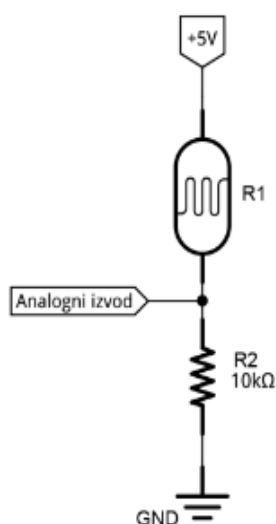
Za mjerno osjetilo koje će sustavu dati podatak o tome da li je pala noć i da se može pokrenuti postupak navodnjavanja orošavanjem, koristi se fotootpornik. Fotootpornici su vrsta otpornika koja mijenja otpor u ovisnosti o količini svjetla koje ih osvjetljava. Kada su više osvjetljeni njihov je otpor manji, a kada su manje osvjetljeni njihov je otpor veći. [22]



Slika 22. Predodžba fotootpornika i njegovog simbola. [21]

Fotootpornici se izrađuju od poluvodiča velikog otpora. Otpor varira od tek nekoliko stotina Ω na svjetlu, pa sve do nekoliko $M\Omega$ ($10^6 \Omega$) u mraku. Fotootpornici rade na gotovo identičan način fotoćelijama. Ukoliko na fotootpornik padne svjetlo dovoljno velike frekvencije, poluvodič upije fotone koji elektronu daju dovoljnu energiju da skoči u vodljivi pojas. Gibanjem elektrona imamo struju i smanjen otpor poluvodiča.

Za spoj ovog mjernog osjetila sa kontrolerom koristi se spoj naponskog djelila, prikaz spoja na Slika 23.



Slika 23. Predodžba fotootpornika u spoju naponskog djelila. [22]

2.3.4. Senzor brzine vjetra (anemometar)

Anemometri (grč. *anemos* - vjetar) su uređaji koji mjere brzinu vjetra. Anemometri s lopaticom (prikaz Slika 24) su najčešće upotrebljavana vrsta zbog svoje niske cijene i robusnosti. Sastoje se od 3 ili 4 lopatice koje su smještene okomito na vodoravne nosače. Vodoravni nosači smješteni su na zajedničku osovinu koja se okreće zajedno s lopaticama. Osovina je spojena na električni pretvornik koji proizvodi električni izlazni izmjenični signal čiji napon i/ili frekvencija je proporcionalna brzini vjetra. Još jedan od načina mjerenja brzine vjetra je preko optičkog pretvornika tako da se stvaraju impulsi, svaki put kad rotirajući krug prekine zraku svjetlosti. U slučaju da se stvaraju impulse, srednja brzina vjetra izračuna se na osnovu poznavanja broja impulsa u određenom vremenskom intervalu. [24]



Slika 24. Predodžba anemometra s lopaticama. [25]

Tehnički podaci anemometra na Slika 24 su:

- Izlazni signal: 0.4 - 2 V
- Početna brzina vjetra: 0.2 m/s
- Rezolucija: 0.1 m/s
- Maksimalna brzina vjetra: 70 m/s

3. EKSPERIMENTALNI DIO

Za kontrolu sustava postoje dvije solucije, programibilni logički kontroler (PLC) ili mikrokontroler (veoma popularni danas u "maker" hobi zajednicama).

Mikrokontroler ukratko rečeno je malo računalo smješteno na integrirani sklop.

Mikrokontroler se sastoji od jednog ili više procesora (CPU), memorije i programibilnih ulazno/izlaznih perifernih jedinica. Pojednostavljeno mikrokontroler možemo shvatiti kao crnu kutiju s desetak izvoda. Izvodi služe za spajanje elektroničkih elemenata s kojima želimo upravljati. Ono što omogućuje mikrokontroleru upravljanje na temelju dobivenih inputa, jest napisani program od strane operatera. Korištenje mikrokontrolera, spajanje perifernih komponenti i njegovo programiranje, olakšano je brojnim alatima i softverima od strane proizvođača mikrokontrolera. Hardver je uglavnom relativno jeftin, dok je softver u većini slučajeva u open-source formatu. Poznatije inačice mikrokontrolera su Arduino, BeagleBone, Raspberry Pi.

Programibilni logički kontroler (PLC) je računalo razvijeno za primjenu u industrijskim kontrolnim i ostalim sustavima gdje je potrebna visoka pouzdanost. Glavna odlika im je robusnost i otpornost na teške okolišne uvjete u industriji. Velika prednost usporedno sa mikrokontrolerima je ta da PLC kontroleri mogu raditi sa gotovo svim industrijskim sensorima i tipično im ne treba vanjski konverter jer su pravljani sa namjerom da ih se povezuje sa raznolikim sensorima, aktuatorima i drugim komponentama tipičnim za industrijski primjenu. Osim kompatibilnosti, montaža je također jednostavna, dok kod mikrokontrolera imamo tiskane pločice sa pinovima i konektorima za koje treba vremena i znanja da se spoje, kao i potrebno znanje u programiranju i programskim jezicima.

3.1. Siemens LOGO!8

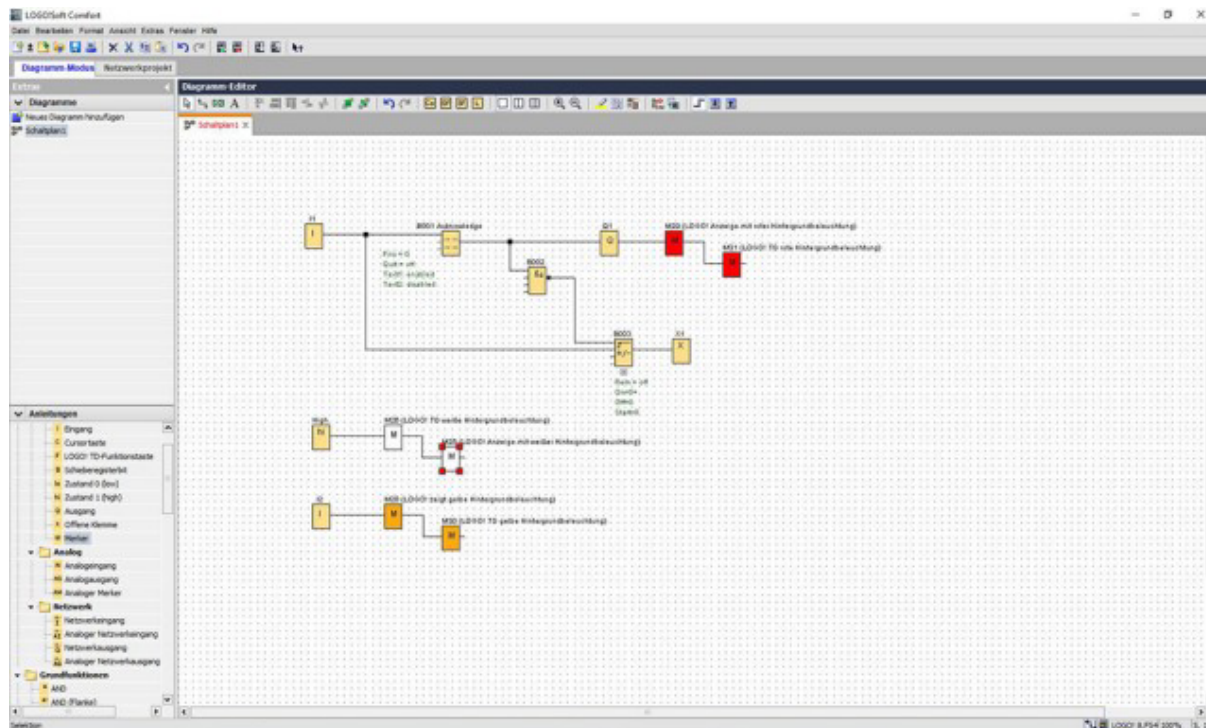
Jednostavna montaža, minimalna ožičavanja i user-friendly programiranje su odlika kako općenito PLC kontrolera, pa tako i Siemensovog LOGO!8 kontrolera. Inteligentni logički Siemensov modul LOGO! je jednostavno primjenjiv u malim automatiziranim projektima. Kontroler se programira u "LOGO!Soft Comfort" softveru.

Ova zadnja generacija Siemensovih logičkih modula ima sljedeće karakteristike:

- Osm osnovnih jedinica za sve napone, sa ili bez velikog zaslona
- Svi uređaji su opremljeni Ethernet port-om i kompatibilne sa prethodnim verzijama
- Sedam digitalnih i tri analogna modula
- Maksimalna konfiguracija dopušta: 24 digitalna ulaza, 20 digitalnih izlaza, 8 analognih ulaza i 8 analognih izlaza
- Temperaturno radno područje od -20°C do $+55^{\circ}\text{C}$
- Zaslona sa 6 linija i 16 znakova po liniji
- Izbor bijele, narančaste i crvene pozadinske boje displeja, za primjenu kod izbacivanja alarmnih statusa i grešaka
- Mogućnost komunikacije sa mobilnim uređajima preko tekstualnih poruka ili emaila [28]



Slika 25. Predodžba LOGO! osnovne jedinice sa modulima. [28]

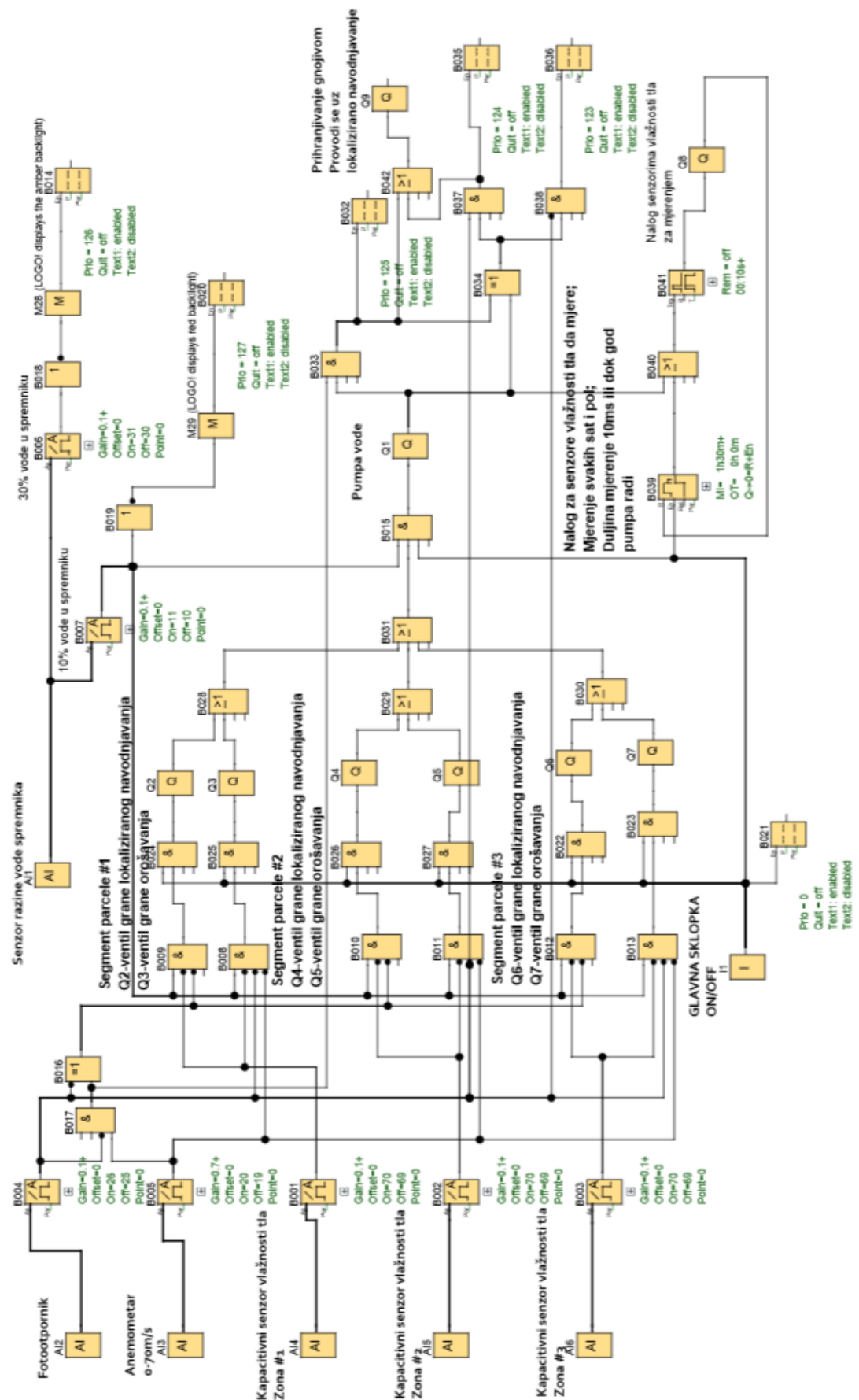


Slika 26. Predodžba slike zaslona LOGO!Soft Comfort softvera. [29]

3.2. Logička shema sustava i princip rada

Logička shema, odnosno programiranje implementacije jednostavnijih automatiziranih sustava se vrši u "LOGO!Soft Comfort" softveru. Ovaj softver za programiranje Siemensovih PLC-ova omogućuje brzu i jednostavnu konfiguraciju. Programira se na način da se odabiru željene funkcije iz izbornika, postavljaju na crtaču pozadinu i "povezuju žicama". Funkcije se sastoje od raznih logičkih funkcija (I, ILI, NE, itd.), brojača, okidača graničnih vrijednosti, naredbi za zaslon PLC-a, digitalnih i analognih ulaza i izlaza i brojnih drugih. Softver je iznimno intuitivan nekome tko je upoznat sa logičkom algebrom i osnovnim funkcijama i elementima digitalne elektronike, te je svaka pojedina funkcija detaljno i jasno objašnjena.

Jedno idejno rješenje automatskog sustava navodnjavanja izrađeno je upravo u ovom softveru od strane autora, a logička shema se nalazi na idućoj strani. Ovaj sustav radi na temelju izmjerenih vrijednosti od strane šest senzora, prikazanih funkcijama analognih ulaza: senzor razine vode u spremniku, fotootpornik, anemometr i tri kapacitivna senzora vlažnosti tla raspoređenih po parceli. Postoji i osam izlaza, odnosno naloga aktuatorima za izvršavanje radnje: šest za otvaranje elektromagnetskih ventila u navodnim granama, jedan za pokretanje pumpe i injektora gnojiva za prihranjivanje, te jedan za davanje naloga kapacitivnim senzorima vlažnosti tla da izvrše mjerenje.



Senzor razine vode u spremniku ukoliko izmjeri da je kapacitet $\leq 10\%$ onemogućava otvaranje ventila i pokretanje pumpe, izbacuje se poruka na zaslonu PLC-a i promijeni boju zaslona u crveno. Ovo je sigurnosna mjera za zaštitu pumpe. Druga granična vrijednost je 30% kapaciteta spremnika, kada senzor izmjeri ovu vrijednost pojavi se poruka na zaslonu PLC-a kako uskoro treba napuniti spremnik vodom i promijeni boju zaslona u narančastu, ali ne sprječava otvaranje ventila i rad pumpe.

Senzori vlažnosti tla ukoliko izmjere da je vlažnost manja od željene optimalne daju signal za otvaranje ventila u njihovom segmentu parcele. Da li će to biti ventil prema grani sa mini rasprskivačima za lokalizirano navodnjavanje ili rasprskivačima za orošavanje, ovisi o ulaznim vrijednostima anemometra i fotootpornika. Senzori vlažnosti tla se također pojavljuju i kao izlaz, odnosno nalog da izvrše mjerenje. Mjerenja se vrše svakih sat i pol u trajanju od 10ms ili konstantno tokom rada pumpe.

Fotootpornik i anemometar određuju hoće li se provoditi orošavanje ili lokalizirano navodnjavanje. Ukoliko fotootpornik sustavu da informaciju da je dan, provodit će se lokalizirano navodnjavanje. Za noć je stvar nešto kompliciranija, te ova dva senzora rade u tandemu. Ako anemometar izmjeri da je brzina vjetra $< 2\text{m/s}$, provodi se orošavanje, ukoliko brzina vjetra bude jednaka ili prekorači brzinu od 2m/s provest će se lokalizirano navodnjavanje.

Također imamo i glavnu sklopku (ON/OFF), te nekoliko funkcija za prikaz tekstualnih poruka na zaslonu. Tekstualne poruke su prikaz datuma i vremena dok sustav miruje, obavijest što sustav trenutno radi (orošavanje/lokalizirano navodnjavanje u tijeku; provedba lokaliziranog navodnjavanja zbog vjetra) i prikaz upozorenja o razini vode u spremniku na 30% i 10% uz promjenu boje zaslona.

4. ZAKLJUČAK

Na tržištu postoji jasan manjak istinski automatski upravljanih sustava navodnjavanja za kućne vrtove i povrtnjake. Uglavnom je riječ o unaprijed programiranim tajmerima koji ne rade prema izmjerenim vrijednostima od strane mjernih osjetila, što ostavlja veliki tržišni potencijal za ovakav jedan proizvod namijenjen pojedincima i njihovim malim vrtovima. Isto ne vrijedi za velike poljoprivrednike, gdje postoji veliko tržište za ovakve i puno sofisticiranije sustave, što zapravo ni nije čudno zbog gospodarske važnosti koje poljoprivreda ima.

Osim potencijala za stvaranje profitnog poslovnog poduhvata, vrijedno je spomena i potencijalno buđenje interesa ljudi prema vrtlarenju i proizvodnji svježih i zdravih hrane poznatog podrijetla koje nije tretirano kemikalijama. Upotrebom mikrokontrolera, umjesto PLC-a, koji dopuštaju više eksperimentiranja i nadogradnji sustava, iskorištava se i trenutno popularizirani val uradi sam proizvoda.

LITERATURA

- [1] prof.dr.sc. Stjepan Madjar i prof.dr.sc. Jasna Šoštarič: Navodnjavanje poljoprivrednih kultura, Krompak d.o.o. Valpovo, Osijek, 2009.
- [2] dr. Miroslav Popović: Povrtarstvo, četvrto prerađeno i dopunjeno izdanje, NOLIT, Beograd 1989.
- [3] https://www.veleri.hr/files/datotekep/nastavni_materijali/k_poljoprivreda_3_polj/P11-Gnojiva.pdf
- [4] <https://en.wikipedia.org/wiki/Irrigation>
- [5] https://navodnjavanje-hr.com/micro_irrigation_system
- [6] Jeremy Leggett: The Solar Century, The past, present and world-changing future of solar energy, GreenProfile, an imprint of Profile Books Ltd, 2009
- [7] Sunen: Program korištenja energije sunca prethodni rezultati i buduće aktivnosti, Energetski institut „Hrvoje Požar“, 1998
- [8] https://www.researchgate.net/figure/Solar-Irradiance-daily-averaged-on-different-tilted-surfaces-In-Fig-10-is-obtained-the_fig8_274242818
- [9] Ljubomir Majdandžić: Fotonaponski sustavi, Tehnička škola Ruđera Boškovića u Zagrebu Srednja škola Oroslavje
- [10] dr.sc. Vladimir Tudić: ELEKTRONIKA 1, skripta za studente strojarskog odjela studija mehatronike, Veleučilište u Karlovcu
- [11] Paul Hersch, Kenneth Zweibel: Basic Photovoltaic Principles and Methods, Technical Information Office, Solar Energy Research Institute, 1982
- [12] <http://www.solarni-paneli.hr/novosti-baterije.html>
- [13] Alan i Gill Bridgewater: The off-grid energy handbook, New Holland Publishers Ltd, 2008
- [14] <https://photovoltaic-software.com/principle-ressources/how-calculate-solar-energy-power-pv-systems>
- [15] <https://www.youtube.com/watch?v=udmJyncDvw0>
- [16] https://www.aliexpress.com/af/soil-moisture-sensor.html?SearchText=soil+moisture+sensor&d=y&initiative_id=SB_20190717114256&origin=n&catId=0&isViewCP=y&jump=afs&switch_new_app=y
- [17] https://en.wikipedia.org/wiki/555_timer_IC

-
- [18] <https://www.automatika.rs/baza-znanja/obrada-signala/ne-555-timer.html>
- [19] <https://zir.nsk.hr/islandora/object/etfos:924/preview>
- [20] <https://repozitorij.etfos.hr/islandora/object/etfos:1351/preview>
- [21] <https://en.wikipedia.org/wiki/Photoresistor>
- [22] http://ss-tehnicka-zupanja.skole.hr/upload/ss-tehnicka-zupanja/images/static3/929/attachment/AVP_V4Fotootpornik.pdf
- [23] <https://en.wikipedia.org/wiki/Anemometer>
- [24] <https://hr.wikipedia.org/wiki/Anemometar>
- [25] https://media.digikey.com/pdf/Data%20Sheets/Adafruit%20PDFs/1733_Web.pdf
- [26] <https://en.wikipedia.org/wiki/Microcontroller>
- [27] <https://library.automationdirect.com/microcontrollers-versus-plcs-theres-a-clear-winner-for-your-industrial-applications/>
- [28] <https://c4b.gss.siemens.com/resources/images/articles/dffa-b10079-02-7600.pdf>
- [29] <https://new.siemens.com/global/en/products/automation/systems/industrial/plc/logo/logo-software.html>