

INSTALACIJA I PUŠTANJE U RAD UREĐAJA MAGNETSKE REZONANCE

Barnjak, Niko

Undergraduate thesis / Završni rad

2019

Degree Grantor / Ustanova koja je dodijelila akademski / stručni stupanj: **Karlovac University of Applied Sciences / Veleučilište u Karlovcu**

Permanent link / Trajna poveznica: <https://um.nsk.hr/um:nbn:hr:128:884978>

Rights / Prava: [In copyright](#)/[Zaštićeno autorskim pravom.](#)

Download date / Datum preuzimanja: **2025-03-15**



VELEUČILIŠTE U KARLOVCU
Karlovac University of Applied Sciences

Repository / Repozitorij:

[Repository of Karlovac University of Applied Sciences - Institutional Repository](#)



zir.nsk.hr



DIGITALNI AKADEMSKI ARHIVI I REPOZITORIJI

**VELEUČILIŠTE U KARLOVCU
STROJARSKI ODJEL**

STRUČNI STUDIJ MEHATRONIKE

NIKO BARNJAK

**INSTALACIJA I PUŠTANJE U RAD
UREĐAJA MAGNETSKE REZONANCE**

ZAVRŠNI RAD

Karlovac, 2019.

Karlovac University of Applied Science

Professional study of Mechatronics

NIKO BARNJAK

MAGNETIC RESONANCE DEVICE INSTALLATION AND COMMISSIONING

Final paper

Karlovac, 2019.



VELEUČILIŠTE U KARLOVCU

KARLOVAC UNIVERSITY OF APPLIED SCIENCES

Trg J.J. Strossmayera 9

HR-47000, Karlovac, Croatia

Tel. +385 - (0)47 - 843 – 510

Fax. +385 - (0)47 - 843 – 579



VELEUČILIŠTE U KARLOVCU

Stručni studij: Mehatronike

Karlovac, 20.02.2019.

ZADATAK ZAVRŠNOG RADA

Student: Niko Barnjak Matični broj: 0112613018

Naslov: **INSTALACIJA I PUŠTANJE U RAD UREĐAJA MAGNETSKE REZONANCE**

Opis zadatka:

Za potrebe izrade završnog rada opisati instalaciju, odnosno sve dijelove sustava i uređaja magnetske rezonance. U teoretskom dijelu rada naznačiti funkciju svih elemenata sustava. U eksperimentalnom dijelu rada potrebno je objasniti postupak ispitivanja i puštanja u pogon funkcionalne cjeline MRI uređaja (testovi za provjeru).

Koristiti stručnu literaturu i upute izvođača. Redovito održavati konzultacije s mentorom te rad uskladiti s Pravilnikom o pisanju završnih i diplomskih radova Veleučilišta u Karlovcu.

Zadatak zadan:

20.02.2019.

Rok predaje rada:

01.09.2019

Predviđeni datum obrane:

05.09.2019

Mentor:

dr.sc. Vladimir Tudić, prof.v.š.

Predsjednik Ispitnog povjerenstva:

mr.sc. Vedran Vyroubal, pred.

Izjavljujem da sam ovaj rad izradio samostalno, aktivnim sudjelovanjem u procesu instalacije magnetske rezonance, koristeći stečena znanja tijekom studija i navedenu literaturu. Zahvaljujem se mentoru prof. Vladimiru Tudiću na savjetima i ukazanoj pomoći pri izradi ovog rada. Također, zahvalio bih se firmi T2STAR te MR inženjerima u Republici Češkoj i Srbiji koji su mi osigurali nesebičnu pomoć pri instalacijama te omogućili pristup svim potrebnim materijalima za pisanje rada.

Posebno bih se zahvalio svojim bližnjima na nesebičnoj pomoći i pruženoj potpori tijekom studiranja.

Niko Barnjak

Sadržaj:

1. UVOD.....	1
1.1. Povijest MRI-a	1
1.2. Što je MRI - osnovni princip rada magnetske rezonance.....	3
2. TEORIJSKI DIO	4
2.1. Konfiguracija sustava magnetske rezonance	4
2.2. Unos komponenti sustava na finalne pozicije	6
2.3. Opis komponenti magnetske rezonance.....	9
2.3.1. Scan soba	9
2.3.2. Tehnička soba.....	10
2.3.3. Operatorska soba.....	11
3. EKSPERIMENTALNI DIO	12
3.1. Provjera AC/DC napona/system ON.....	12
3.2. Dizanje magnetskog polja /shimming magneta.....	13
3.3. TX/RX - transmit/reciever MR signala.....	18
3.4. Podešavanje (adjustment) magnetske rezonance	21
3.5. RF coil SNR check (automatski test omjera Signal/Šum)	23
3.6. Završetak instalacije	25
4. ZAKLJUČAK	27
5. Literatura	28

Popis slika:

Slika 1. Predodžba vizualizacije tkiva MRI uređajem (slika iz Install Titan 3 rd priručnika)	3
Slika 2. Predodžba konfiguracija sustava magnetske rezonance (slika iz Install Titan 3 rd priručnika).....	4
Slika 3. Predodžba filter panel (Izvorno autor.)	5
Slika 4. Predodžba ugradnja gradijentne zavojnice (Izvorno autor.).....	6
Slika 5. Predodžba povezivanje djelova oko magnetske jezgre (Izvorno autor.)	7
Slika 6. Predodžba ormari s elektronikom u tehničkoj sobi (Izvorno autor.)	8
Slika 7. Predodžba elektronika gentrija (Izvorno autor.).....	9
Slika 8. Predodžba Gradijentno pojačalo (Izvorno autor.).....	10
Slika 9. Predodžba kontrolni ormar s RF pojačalom (Izvorno autor.).....	10
Slika 10. Predodžba IF ploča (Izvorno autor.).....	10
Slika 11. Predodžba voda - voda sustava s kompresorom (Izvorno autor.).....	10
Slika 12. Predodžba operatorska soba (Izvorno autor.)	11
Slika 13. Predodžba AC/DC konekcije (Izvorno autor.)	12
Slika 14. Predodžba primjer error koda/problem s emergency shut down konekcijom (Izvorno autor.)	13
Slika 15. Predodžba field kamera u jezgri magneta (Izvorno autor.).....	14
Slika 16. Predodžba MPSU/uređaj za dizanje i spuštanje magnetskog polja (Izvorno autor.).....	14
Slike 17. Predodžba pretakanje tekućeg helija (slike autora).....	15
Slika 18. Predodžba shim program/krajne lijevo su vrijednosti homogenosti koje ulaze u dozvoljeni spektar (Izvorno autor).....	15
Slika 19. Predodžba vodilica za umetanje limova (Izvorno autor.).....	16
Slika 20. Predodžba eksplozija tekućeg helija/quench magneta (slika s wikipedije).....	16
Slika 21. Predodžba krivulje snimljene field kamerom "Plot" (Izvorno autor.).....	17
Slika 22. Predodžba fantomi za adjustment (Izvorno autor.).....	19
Slika 23. Predodžba transmit signala (plava linija) (slika iz Install Titan 3 rd priručnika).....	19
Slika 24. Predodžba snimljeni MR signal (crvena linija) (slika iz Install Titan 3 rd priručnika).....	20
Slika 25. Predodžba generiranje MR slike na zaslonu konzole (slika iz Install Titan 3 rd priručnika).....	20
Slika 26. Predodžba T2* adjustment (Izvorno autor.).....	21
Slika 27. Predodžba RF Power Check (Izvorno autor.).....	22
Slika 28. Predodžba finalni rezultat Eddy struja u devet planova (Izvorno autor.).....	22
Slika 29. Predodžba Body coil (zavojnica za snimanje grudnog koša, abdomena i zdjelice)(slika iz Install Titan 3 rd priručnika).....	23
Slika 30. Predodžba Spine coil (zavojnica za snimanje kralježnice) (slika iz Install Titan 3 rd priručnika).....	24
Slika 31. Predodžba Head coil (zavojnica za snimanje glave) (slika iz Install Titan 3 rd priručnika).....	25
Slika 32. Predodžba 1 st S/N. (Izvorno autor).....	25
Slika 33. Predodžba Canon-Galan 3T magnetska rezonanca (Izvorno autor.).....	26

1. UVOD

1.1. Povijest MRI-a

Priča o MRI počinje oko 1946. godine kada je Felix Bloch (dobitnik Nobelove nagrade) otkrio neke nove osobine atomske jezge. Otkrio je da se jezgra ponaša kao magnet. Nabijena čestica, kao što je proton, koja se vrti oko vlastite osi ima magnetsko polje, poznato kao magnetski moment. Zapisao je svoj nalaz u ono što mi znamo kao Blohove jednadžbe. Bilo je potrebno pričekati nekoliko godina, do početka 1950-ih kada su se njegove teorije mogle provjeriti eksperimentalno. Spektrometri nuklearne magnetske rezonance uvedeni su 1960. godine u analitičke svrhe. Tijekom 1960-ih i 1970-ih NMR spektrometri su bili široko korišteni u akademskim i industrijskim istraživanjima. Spektrometrija se koristi za analizu molekularne konfiguracije materijala na temelju njegovog NMR spectra. U kasnim 1960-ima Raymond Damadian je otkrio da maligno tkivo ima različite NMR parametre nego zdravo tkivo. Razmišljao je da bi, na temelju tih razlika, trebalo biti moguće napraviti karakterizaciju tkiva. Na temelju ovog otkrića proizveo je prvu NMR sliku tumora štakora 1974. Godine 1977. Damadian i njegov tim konstruirali su prvi super-provodni NMR skener i proizveli prvu sliku ljudskog tijela, skeniranje je trajalo gotovo 5 sati.

U isto vrijeme Paul Lauterbur započinjao je rad na istom području. Moglo bi se razgovarati o tome tko je bio "odgovoran" za uvođenje MRI-ja. Pošteno bi bilo reći da su obojica imala svoj doprinos.

Naziv nuklearne magnetske rezonancije (NMR) promijenjen je u snimanje magnetskom rezonancijom (MRI), jer se smatralo da riječ nuklearna ne bi naišla na široko prihvaćanje u javnosti.

Ostalo je, kako se kaže, povijest. Početkom 1980-ih gotovo svaki veliki proizvođač medicinske opreme za snimanje istraživao je i proizvodio MRI skenere. Od tada se mnogo toga dogodilo u smislu razvoja. Hardware i software postali su brži, inteligentniji i

lakši za korištenje. Razvoj MRI je još uvijek u punom zamahu i samo će vrijeme pokazati što će nam donijeti budućnost.

Glavna prednost MRI je njegova izvrsna rezolucija kontrasta. Kod MRI je moguće detektirati razlike u malom kontrastu u (mekom) tkivu, čak i više nego kod CT snimaka.

Još jedna prednost MRI-a je mogućnost izrade slika u svakoj zamislivoj ravnini, nešto što je u potpunosti nemoguće uz X-zrake ili CT (uz CT moguće je rekonstruirati druge ravnine iz aksijalnog skupa podataka).

Općenito se može koristiti rendgen i CT za vizualizaciju koštanih struktura, dok je MRI izuzetno koristan za otkrivanje lezija mekog tkiva.

Sada svaka bolnica ili klinika koja poštuje sebe ima jedan ili više MRI skenera, radi preciznijeg snimanja i dijagnoze patologije. Čak i dok ovo govorimo, razvoj je još uvijek u punom zamahu.

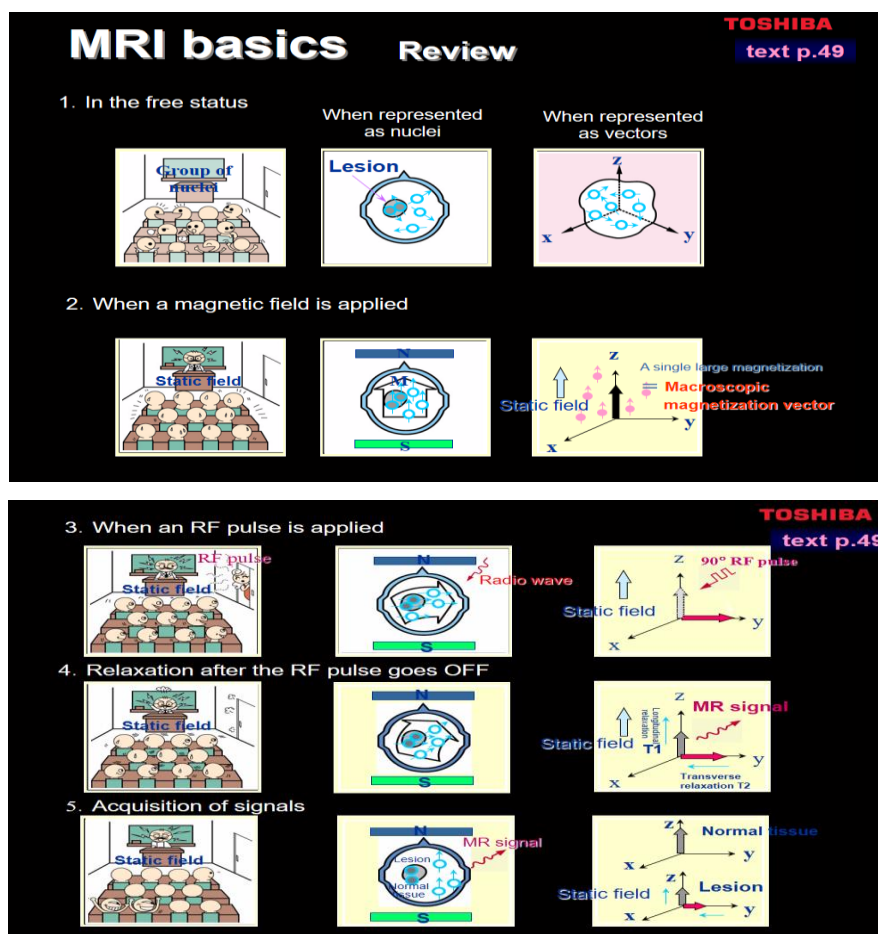
U kombinaciji sa svojom izvrsnom rezolucijom kontrasta slike, MRI je bezopasan za ljudsko tijelo, zbog korištenja radiovalova i magnetskog polja, za razliku od rendgenskih i CT pregleda koji koriste ionizirajuće zračenje.

Kako MRI postaje sve više prihvaćen, povećava se i potreba za više kvalificiranog osoblja. Tijekom godina rad MRI skenera postao je lakši sa svakim novim izdanjem software-a, ali to ne uklanja potrebu za pravilnim razumijevanjem načina na koji MRI funkcionira.

1.2. Što je MRI - osnovni princip rada magnetske rezonance

Kao što je predočeno na slici 1, ljudsko tijelo je vodljivo i omogućuje prolaz RF signala (Slika 1.). Ljudsko tijelo ulazi u jako magnetsko polje, RF signal pomiče proton vodika H, a ljudsko tijelo se sastoji od 80% vode; koji otpušten rezonira ovisno o jačini osnovnog magnetskog polja 1.5 T, 3 T. Nastavno antene snimaju taj signal koji se kompjutorski obrađuje.

Dobiveni signal se snima u matricu nazvanu k-prostor (*engl. K-space*), analizira računalom i preračunava u snimku koja odgovara malenom volumenu tkiva (*engl. Voxel*). Kao što je već naznačeno, kako se prilikom snimanja koristi jako magnetsko polje i radiovalovi, snimanje je neškodljivo za razliku od radioloških metoda. [4]

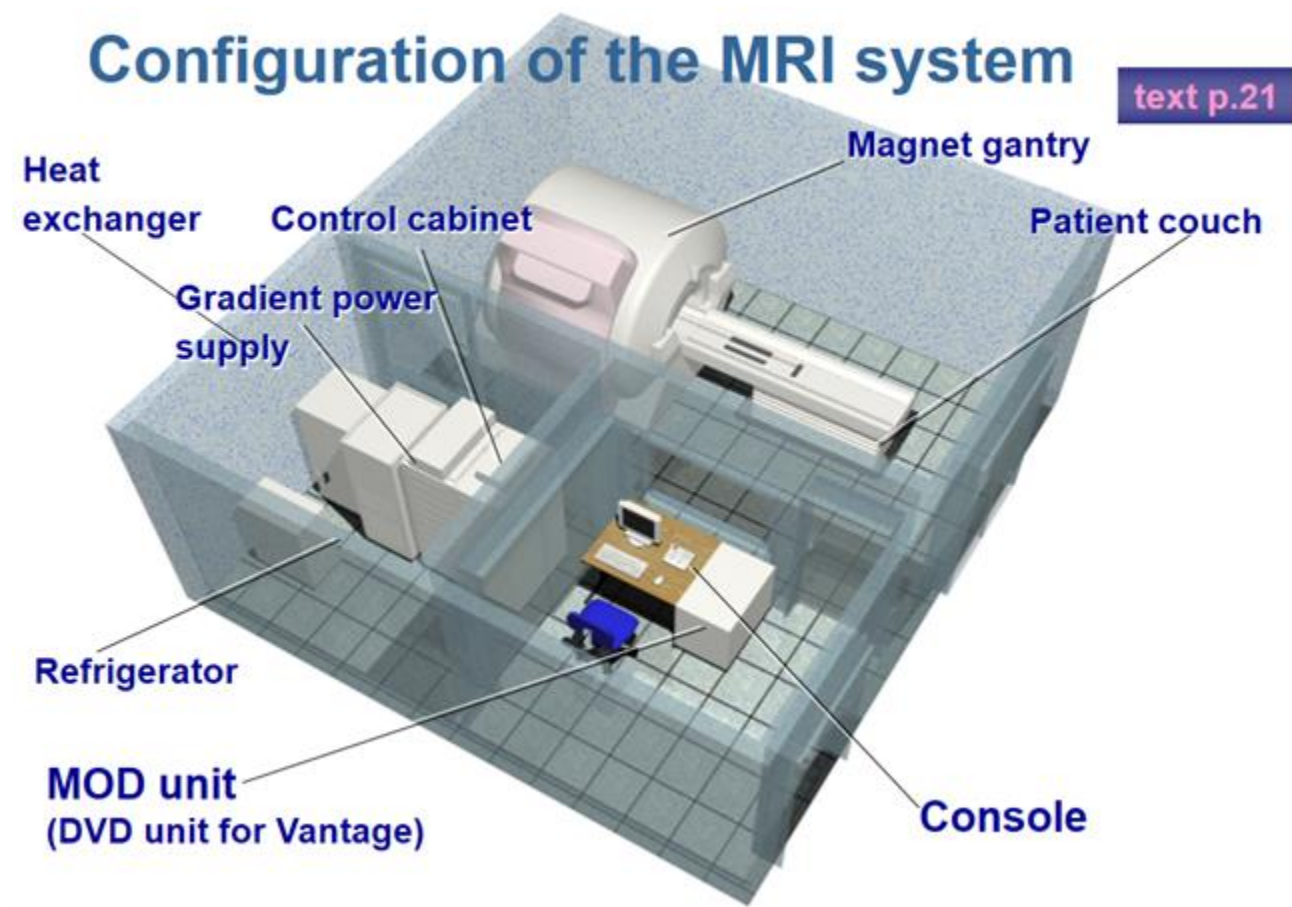


Slika 1. Predodžba vizualizacije tkiva MRI uređajem (slika iz Install Titan 3rd priručnika)

2. TEORIJSKI DIO

2.1. Konfiguracija sustava magnetske rezonance

Magnetska rezonanca instalira se u tri odvojene prostorije (Slika 2.).



Slika 2. Predodžba konfiguracije sustava magnetske rezonance
(slika iz Install Titan 3rd priručnika)

U scan sobu, koja mora biti u potpunosti Faradejev kavez, odnosno oklopljena bakrom kako bi bilo spriječeno bilo kakvo ometanje rada magnetske rezonance RF signalima izvana, smješta se sama jezgra magnetske rezonance s pripadajućom elektronikom i ležajem za pacijenta. Tu se smješta i ormar na koji se polažu zavojnice za pojedine regije ljudskog tijela, tako da ih operater lakoćom uzima i isto tako sprema nakon uporabe na sigurno mjesto. [2]

Druga soba naziva se tehnička soba i u njoj se nalaze ormari s elektronikom koji su povezani s gentrijem u scan sobi optičkim, naponskim i mrežnim kablovima preko filter panela (Slika 3.), a on se nalazi na zidu između te dvije prostorije. Tu je i glavni razvodni ormar s naponom 3x400 V, snage 60 kW te voda – voda sustav za hlađenje. Na sekundarnoj strani sustava za vodeno hlađenje spajaju se linije za hlađenje kompresora, protoka 8 l/min, gradijentne zavojnice 24 l/min, gradijentnog pojačala 32 l/min te RF pojačala 6 l/min. Kako se u ovoj sobi nalazi kompletna elektronika sustava s velikom disipacijom topline, potrebno je instalirati i adekvatno hlađenje. Klima uređaji, osim tehničke sobe, hlade i održavaju propisanu vlagu i u scan sobi. Temperature trebaju biti u rasponu od 20 °C do 24 °C s kontrolom vlage 40% - 70%, što je jako bitno za normalan i siguran rad cijelog uređaja. [2]

Treća soba zove se operatorska soba, u kojoj se nalazi glavna konzola s HOST – PC-em, kako bi operater mogao raditi s cijelim sustavom, od pripreme pacijenta za snimanje, samog snimanja i kasnije analize slike. Važno je napomenuti da se tu nalazi i kompletan monitoring svih alarma, kao što su alarmi sa sustava vodenog hlađenja, alarmi osnovnog stanja magnetske jezgre kao i O₂ senzor koji mjeri količinu kisika u scan sobi. [2]

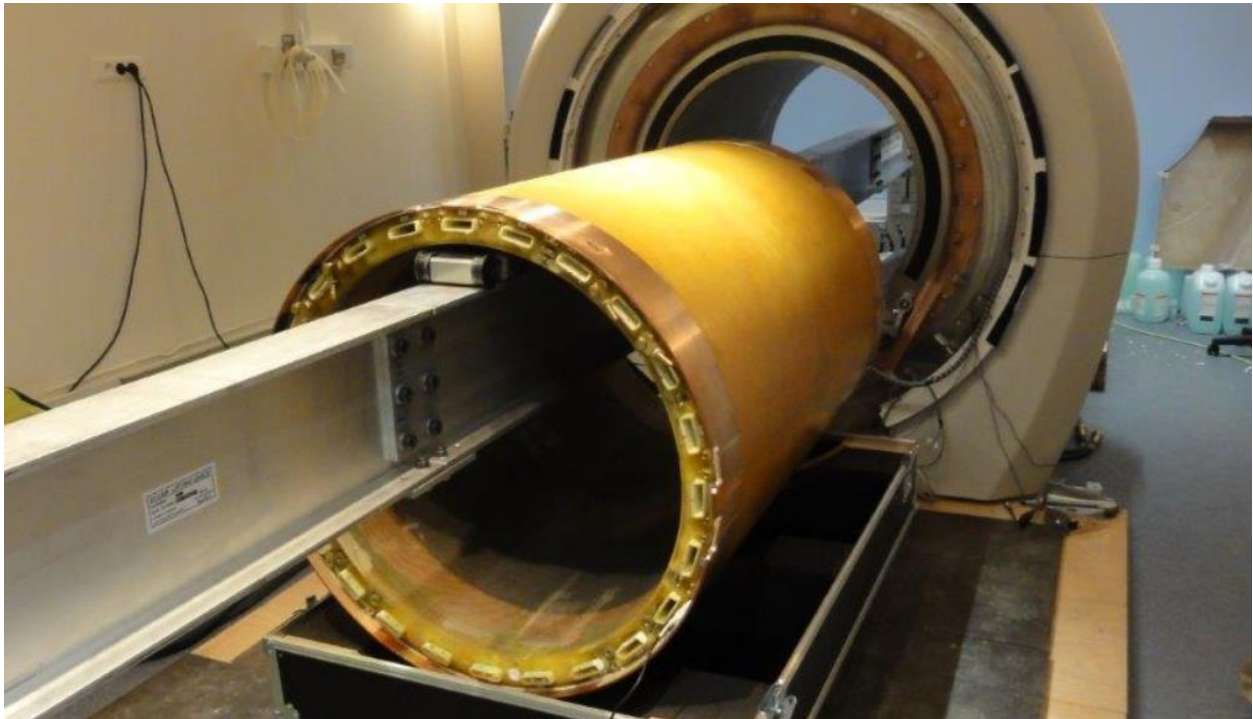


Slika 3. Predodžba filter panela. Izvorno autor.

2.2. Unos komponenti sustava na finalne pozicije

Nakon unosa magneta (težina oko 5 tona) u scan sobu, koju izvodi ekipa specijalizirana za unos specijalnih tereta, prvo se mora pristupiti povezivanju magneta na hlađenje kako ne bi gubio helij koji se nalazi unutar jezgre. Moraju se spojiti linije helija između hladne glave magneta i kompresora koji održava temperaturu tekućeg helija na propisanim vrijednostima. Slijedi niveliranje same magnetske jezgre, zatvaranje zida i dijela scan sobe (Faradejev kavez) nakon unosa magneta s kamiona.

Slijedi ugradnja gradijentne zavojnice, težine oko 900 kg, specijalnim dizalicama (Slika 4).



Slika 4. Predodžba ugradnje gradijentne zavojnice. Izvorno autor.

Slijedi spajanje komponenti oko samog magneta kao i ormara elektronike u tehničkoj sobi (Slike 5. i 6.).

Postavljaju se svi nosači elektronike oko magnetske jezgre i nosači koji će kasnije služiti za postavljanje završnih poklopaca (ukrasne oplata magnetske rezonance).

Canon magnetske rezonance imaju još i konstrukciju oko gradijentne zavojnice koja stvara vakuum kako bi buka koju proizvodi zavojnica bila što manja i ugodnija pacijentu za vrijeme snimanja, tako da je potrebno učiniti predradnje da bi se po završetku shimminga magneta mogla zatvoriti vakuumska komora. [\[1\]](#)



Slika 5. Predodžba povezivanja dijelova oko magnetske jezgre.
Izvorno autor.



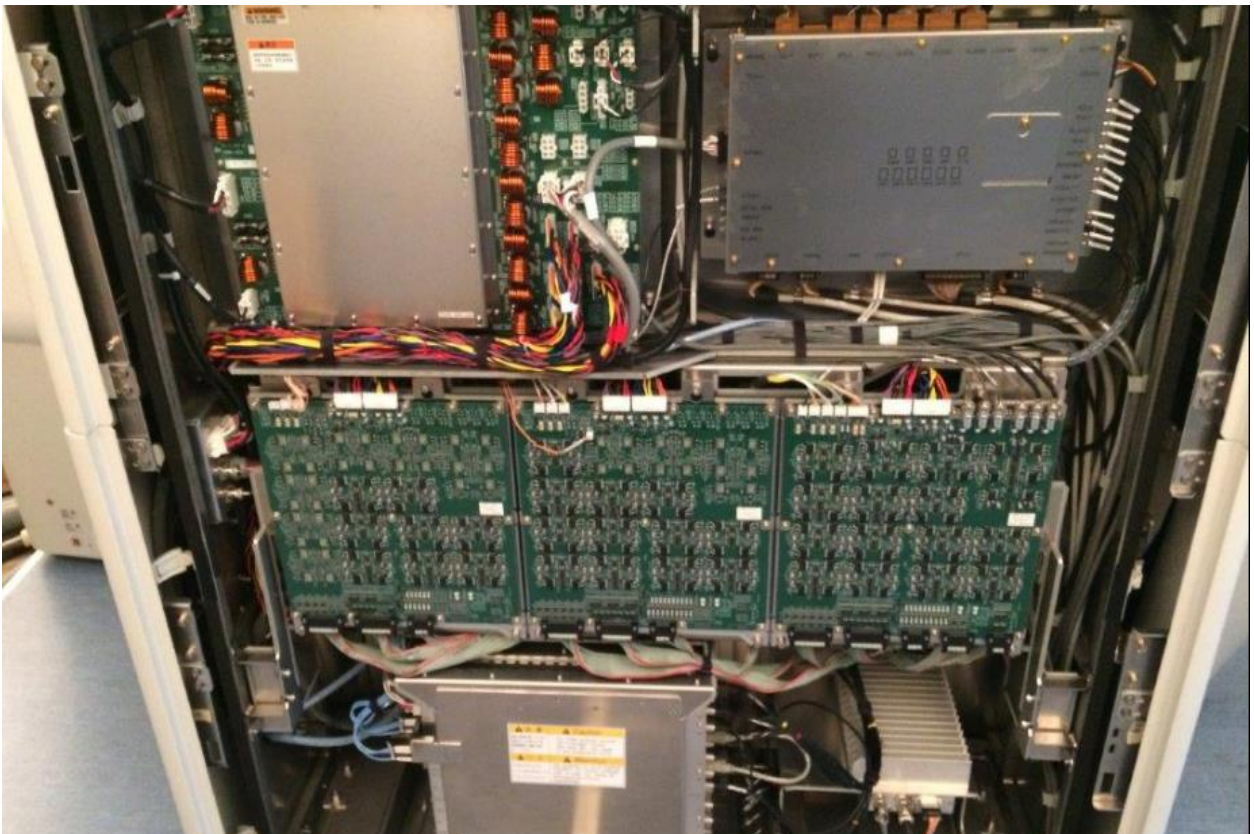
Slika 6. Predodžba ormara s elektronikom u tehničkoj sobi. Izvorno autor.

2.3. Opis komponenti magnetske rezonance

2.3.1. Scan soba

Kao što je već naznačeno ranije, u scan sobi (sobi za snimanje pacijenata) se nalazi sama jezgra magneta, ležaj za pacijenta i elektronika gentryja (Slika 7.). Elektronika gentryja sastoji se od DC - DC napajanja, analogno – digitalnog modula za konverziju signala koji dolazi od pojedinih zavojnica, a one se koriste za snimanje pacijenta, ovisno o kojoj regiji ljudskog tijela se radi.

Svi kablovi koji idu prema filter panelu mogu biti postavljeni po podu same sobe ili plafonski ovisno kako kupac zahtjeva. Naravno, kada se radi o plafonskoj instalaciji, zatvaranjem plafona ne vide se kablovi te soba izgleda puno ljepše i prostranije.



Slika 7. Predodžba elektronike gentryja. Izvorno autor.

2.3.2. Tehnička soba

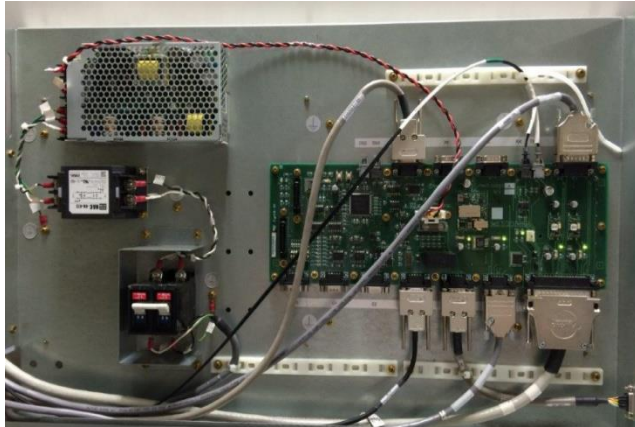
U tehničkoj sobi se nalaze ormari/kabineti i to: gradijentno pojačalo GA (gradient amplifier) (Slika 8.), kontrolni ormar s RF pojačalom (Slika 9.) te voda - voda rashladni sustav u kojeg se instalira kompresor (Slika 11.) za hlađenje magneta s IF elektronikom (Slika 10.), a ona kontrolira hlađenje magneta i rad samog kompresora.



Slika 8. Predodžba gradijentnog pojačala.
Izvorno autor.



Slika 9. Predodžba kontrolnog ormara s RF pojačalom. Izvorno autor.



Slika 10. Predodžba IF ploče.
Izvorno autor.



Slika 11. Predodžba voda - voda sustava s kompresorom.
Izvorno autor.

2.3.3. Operatorska soba

U operatorskoj sobi koja je naponskim, optičkim i mrežnim kablovima povezana s kontrolnim kabinetom (tehnička soba), nalazi se konzola s HOST – PC-em i tzv. Control box-om, koji služi za pokretanje i isključivanje sustava (boot up/down). Na operatorskom stolu nalazi se monitor, tipkovnica s mišem, zvučnik i mikrofona za komunikaciju s pacijentom (Slika 12.).

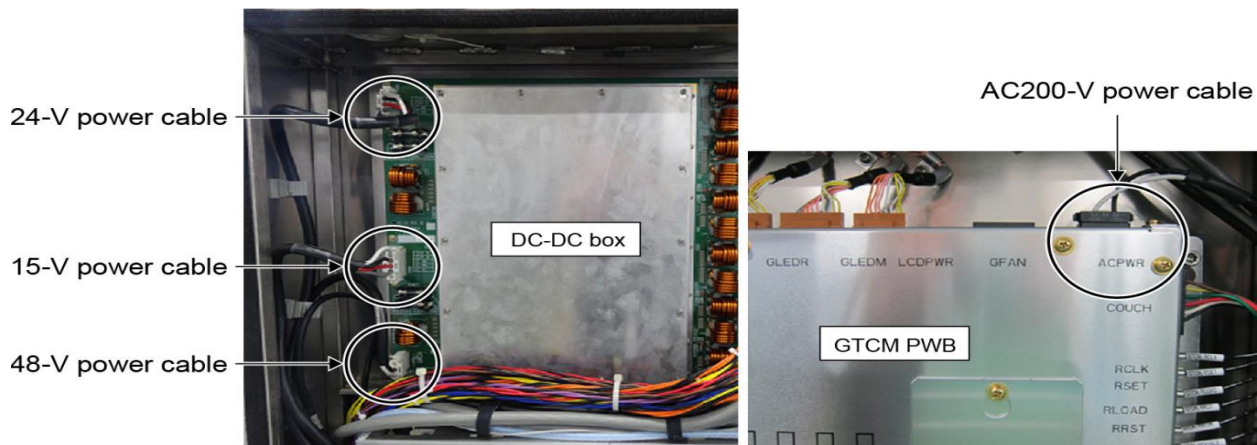


Slika 12. Predodžba operatorske sobe. Izvorno autor.

3. EKSPERIMENTALNI DIO

3.1. Provjera AC/DC napona/system ON

Nakon završetka kabliranja i montaže svih dijelova sustava slijedi provjera i ispitivanje svih relevantnih AC i DC napona koji služe za rad magnetske rezonance (Slika 13.). Sada je moguće na glavnoj konzoli pokrenuti (*engl.* system boot) sustav, kako bi se vidjelo rade li svi mrežni i ostali spojevi (system ON). Na glavnom monitoru se prati pokretanje sustava te je vidljivo ako nešto nije dobro spojeno, gdje se krije problem. Pojavljuju se “error” poruke s kodovima iz kojih se zaključuje na kojem mjestu tražiti problem (Slika 14.). Podizanje sustava bez grešaka na zaslonu je znak da je sve dobro spojeno te se prilazi najzahtjevnijem dijelu instalacije, a to je “Shimming magneta”. [1]



Slika 13. Predodžba AC/DC konekcije sa odgovarajućim vrijednostima.

Izvorno autor.

24-V power cable, between pins 1 and 3

15-V power cable, between pins 1 and 3

48-V power cable, between pins 3 and 2

200-V power cable, between pins 1 and 3

100 VAC for the ECO cabinet Between terminals 1 and 2 on TB8 90 to 110 VAC

200 VAC for the GFAN BOX Between terminals 3 and 4 on TB8 180 to 220 VAC

200 VAC for the filter panel Between terminals 5 and 6 on TB8 180 to 220 VAC

200 VAC for the RF amplifier Between terminals R, S, and T on TB6 180 to 220 VAC

200 VAC for the refrigerator Between terminals R, S, and T on TB3 180 to 220 VAC [3]

```
***** R M   E R R O R *****
Function ID: 0x0
Error Level: 0x05 - Logout, please.
Task:  INIT_ID - 0x9b
Class: 0x00f0 - MYTASK - My task -
Error Code : 0x70802200 - EMGSHUT_ERR - RFC Emergency Shut
Exact Error: 0x26500000
```

Slika 14. Predodžba “error” koda/problem s emergency shut down konekcijom. Izvorno autor.

3.2. Dizanje magnetskog polja /shimming magneta

Ovo je najzahtjevniji i najopasniji dio instalacije magnetske rezonance. Shimming-om se dovodi homogenost magnetske jezge u propisane vrijednosti.

Unutar gradijentne zavojnice stavlja se field kamera (Slika 15.) koja mjeri magnetsko polje u kugli promjera 50 cm. To je moguće kada se magnet uređajem kojeg nazivamo MPSU (magnet power supply unit) dovede u stanje pod poljem 1.5 T ili 3 T (Slika 16.). Uređaj se stavlja podalje od magneta, obično u hodnik i u blizini ulaznih vrata scan sobe, kako bi isporučeni kablovi bili dovoljno dugački da se spoje između jezgre i same jedinice za podizanje i spuštanje magnetskog polja. MPSU je spojen jednim serijskim kabelom s IF pločom kako bi dobio sve informacije s jezgre i drugim serijskim kabelom s laptopom, kojim se daju komande za rad istog. [2]

Prije početka dizanja polja mora se provjeriti nivo tekućeg helija u magnetu. Potrebno je imati oko 90% LHe da bi na kraju nakon nekoliko ciklusa dizanja/spuštanja (ramp up/ramp down) polja ostalo dovoljno helija za normalan rad. Za punjenje je potreban spomenuti tekući helij i 200 litara helijskog plina (čistoće 99.9%) (Slika 17.).



Slika 15. Predodžba field kamera u jezgri magneta. Izvorno autor.

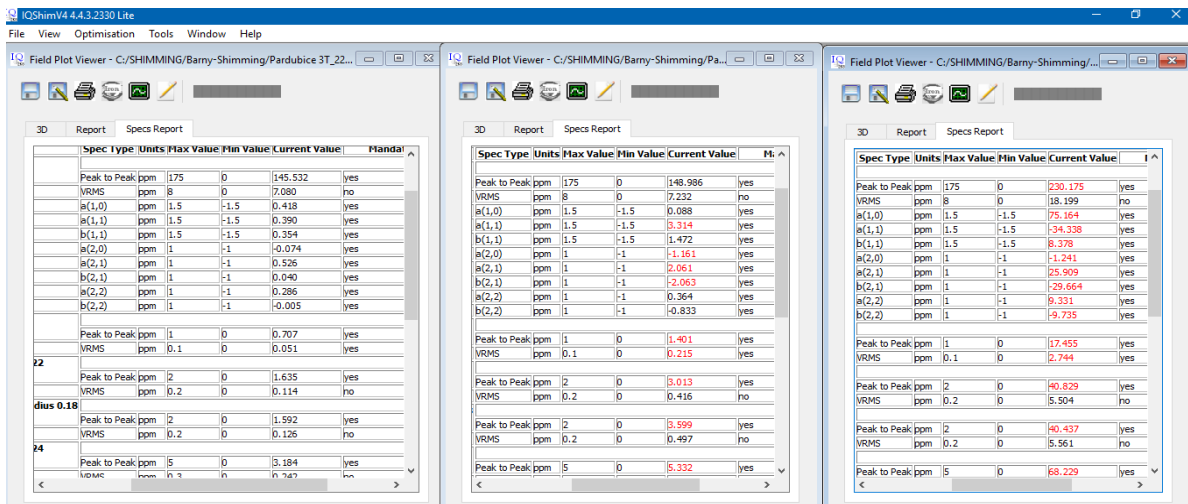


Slika 16. Predodžba MPSU/uređaj za dizanje i spužtanje magnetskog polja. Izvorno autor.



Slike 17. Predodžba pretakanja tekućeg helija. Izvorno autor

Specijalnim programom (Slika18.) računa se koja količina metalnih limova je potrebna da se stavi u posebne vodilice (*engl. tray*) (Slika 19.) kako bi se dobila propisana homogenost. Izračun iste se naziva iteracija i potrebno je u prosjeku tri iteracije da se shimming završi. Svaki put je potrebno podići magnetsko polje, izmjeriti polje fileld kamerom, spustiti magnetsko polje, kako bi se metalni limovi mogli umetnuti (pod jakim magnetskim poljem to je opasno i gotovo nemoguće) pa ponovno podići polje. Shimming na 3 T magnetu traje oko tri radna dana. [1]



Slika 18. Predodžba shimm programa/krajne lijevo su vrijednosti homogenosti koje ulaze u dozvoljeni spektar. Izvorno autor.



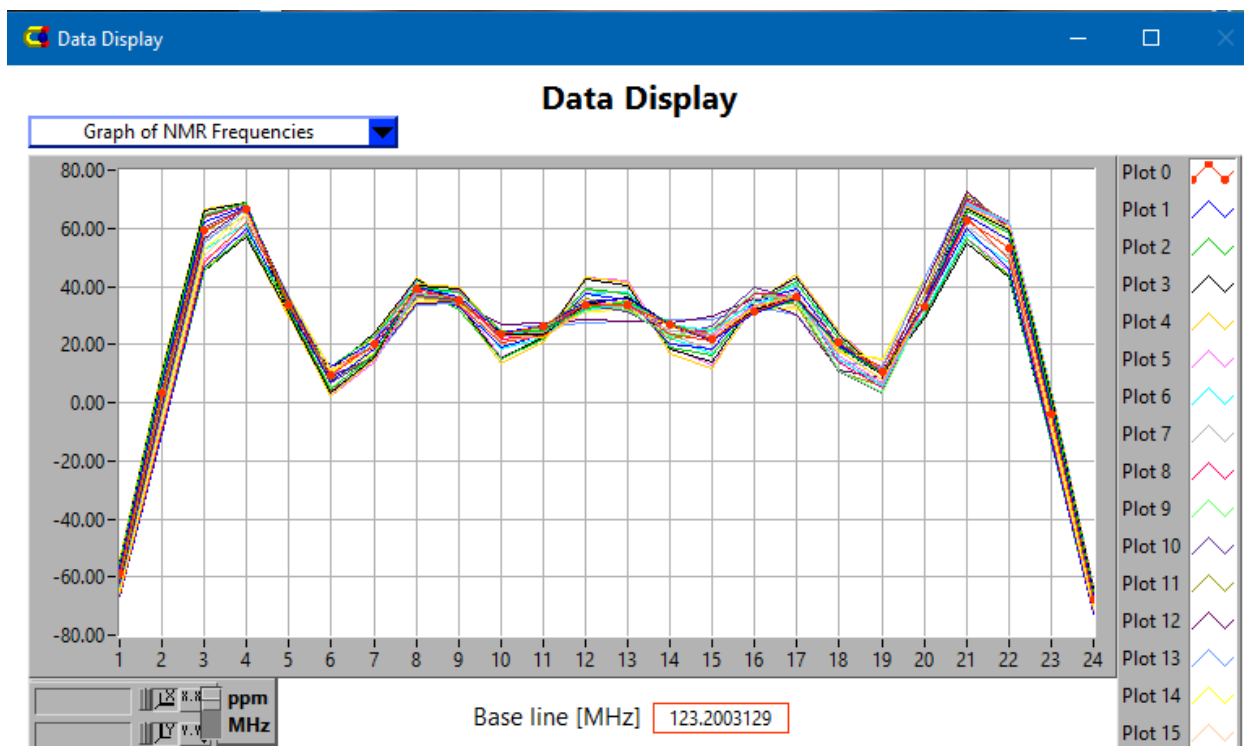
Slika 19. Predodžba vodilica za umetanje limova. Izvorno autor.

Struja potrebna za podizanje magnetskog polja 3 T magneta je oko 465 A, pri maksimalno 11 V DC. Ramp up/down traje oko 2 sata i 20 minuta. Svako podizanje magnetskog polja (i spuštanje, ali u manjoj mjeri) je potencijalni rizik od “quencha”. Kako je u supravodljivom stanju otpor namota jezgre magneta nula, nije potrebna nikakva energija za održavanje struje. Ako se temperatura dijela zavojnice podigne iznad praga supravodljivosti, taj dio počinje stvarati otpor prolazu električne struje. Kako se radi o visokim vrijednostima struje koje prolaze kroz zavojnicu magneta, dolazi do stvaranja topline, a ta toplina uzrokuje iznenadnu eksploziju tekućeg helija, koji izlazi iz jezgre kroz posebno dizajniranu cijev za tu svrhu (quench line) (Slika 20.). Ako dođe do *quench*-a, sav tekući helij izađe iz magneta i potrebno je utočiti novi u količini od oko 1500 l. [1]



Slika 20. Predodžba eksplozije tekućeg helija/quench magneta. Izvor: Wikipedija

Rezultat mjerenja field kamerom naziva se "plot". Primjer krivulje dobivene takvim snimanjem može se vidjeti na predodžbi ispod teksta (Slika 21.) Slika prikazuje magnet koji je ušao u homogenost nakon dvije iteracije s centralnom frekvencijom specifičnom za 3 T magnet, a to je 123,20 MHz. [3]



Slika 21. Predodžba krivulje snimljene field kamerom "Plot". Izvorno autor.

Kad se završi shimming magneta, prilazi se podešavanju odnosno "adjustment" s posebnim fantomima (Slika 22.). Fantomi su ispunjeni običnom vodom, bakrenim sulfatom ili specijalnim uljem (Johnson& Johnson) ako se radi o 3 T magnetu. [3]



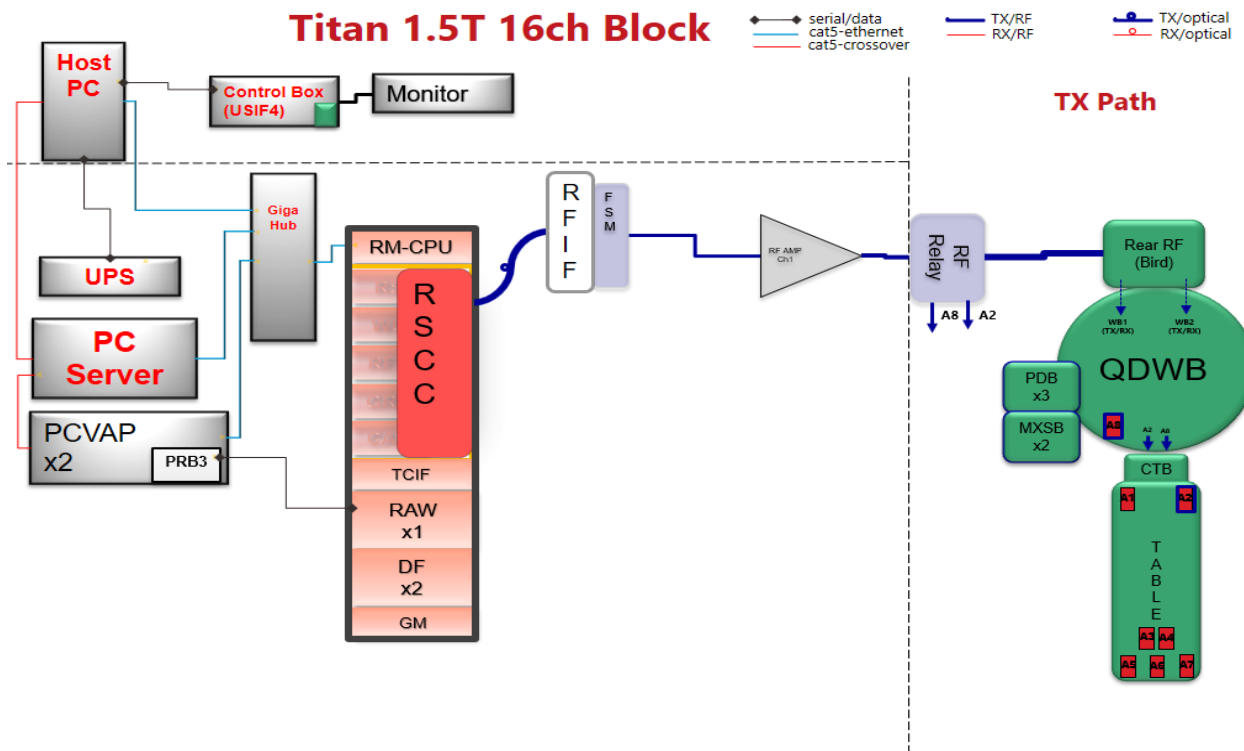
Slika 22. Predodžba fantoma za adjustment. Izvorno autor.

Postupak podešavanja magneta traje oko 3 - 4 radna dana, ovisno koliko je zavojnica korisnik odabrao za rad na magnetu. No prije opisa podešavanja magnetske rezonance, trebalo bi u kratkim crtama objasniti put MR signala u sustavu.

3.3. TX/RX - transmit/reciever MR signala

Transmit signal (Slika 23.) pokrenut klikom na konzoli HOST-PC-a generira se iz RSCC ploče (Realtime sequence controller) preko RFIF (RF interface), daje signal u FSM (Frequency synthesizer module) koji generira transmisijski signal za RF pojačalo, preko filter panela i instaliranog RF releja na njemu, signal prolazi preko (Rear RF) u QD Whole Body, a on upotrebljava **PIN diode** kao brze prekidače. [4]

PIN dioda je dioda sa širokim, nedopiranim unutarnjim poluvodičkim kontaktnim područjem između p - tipa poluvodiča i n - tipa poluvodičkog kristala. Široko unutarnje područje čini PIN diodu sigurnim i pouzdanim ispravljačem. [2]

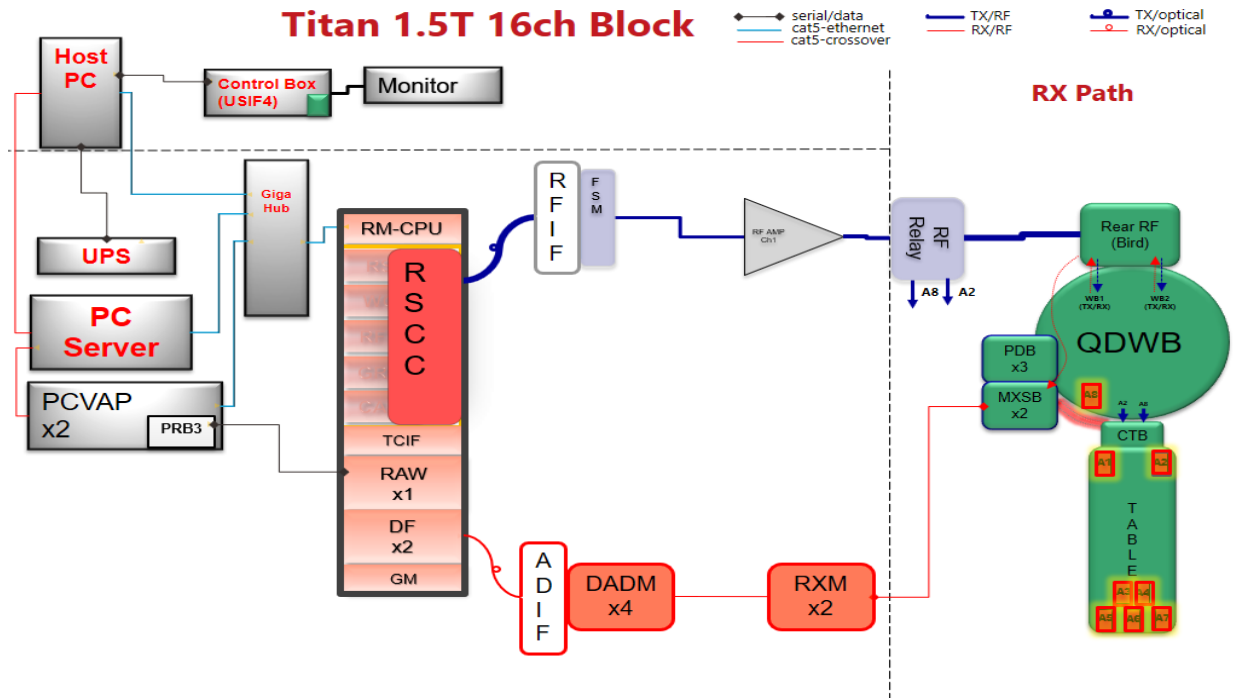


7

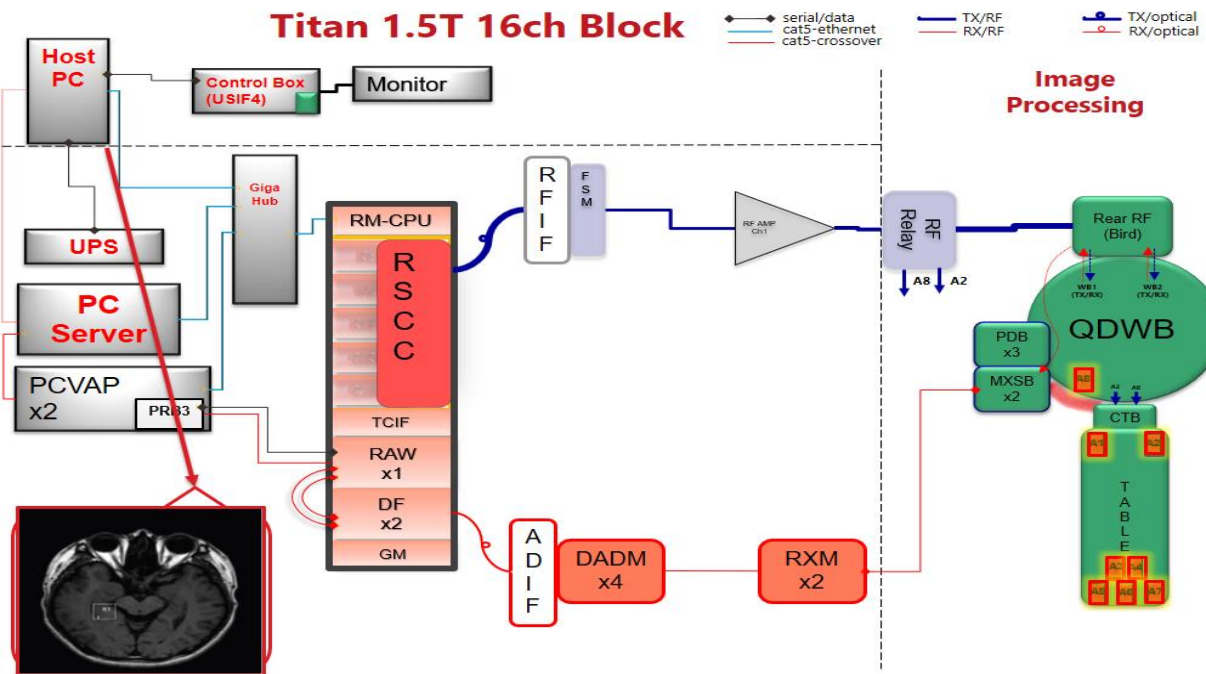
Slika 23. Predodžba puta transmit signala (plava linija)
(slika iz Install Titan 3rd priručnika)

Receiver (snimani MR signal) (Slika 24.) se generira u pojedinim zavojnicama ovisno o regiji snimanja preko konekcija na ležaju za pacijenta te signala s QDWB pa preko MXSB (Matrix switch board) i PDB (pin diode board-a), ulazi u RXM (Receiver modula), on ga pojačava i kao takav ulazi u DADM modul (Digital baseband analog to digital module) koji ga konvertira u digitalni signal, kontroliran ADIF (A/D interface), kao raw signal prolazi DF (Digital filtering) i RAW (Raw data control board), ulazi u memoriju PC VAP-a, gdje se kasnije obrađuje. U komunikaciji HOST - PC-a, PC servera I PCVAP-a nastaje slika koja se može vidjeti na zaslonu konzole (Slika 25.).

[4]



Slika 24. Predodžba puta snimljenog MR signal (crvena linija) (slika iz Install Titan 3rd priručnika)

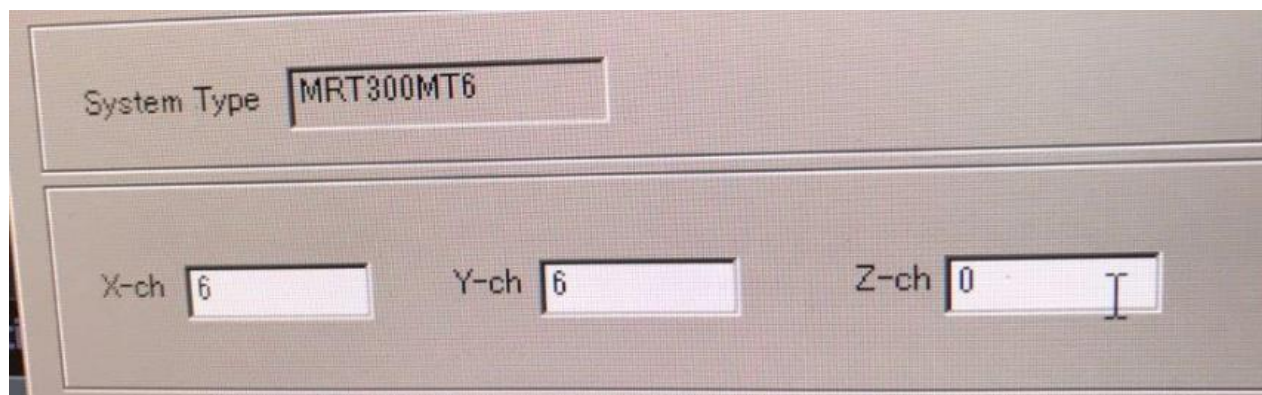


Slika 25. Predodžba generiranja MR slike na zaslonu konzole (slika iz Install Titan 3rd priručnika)

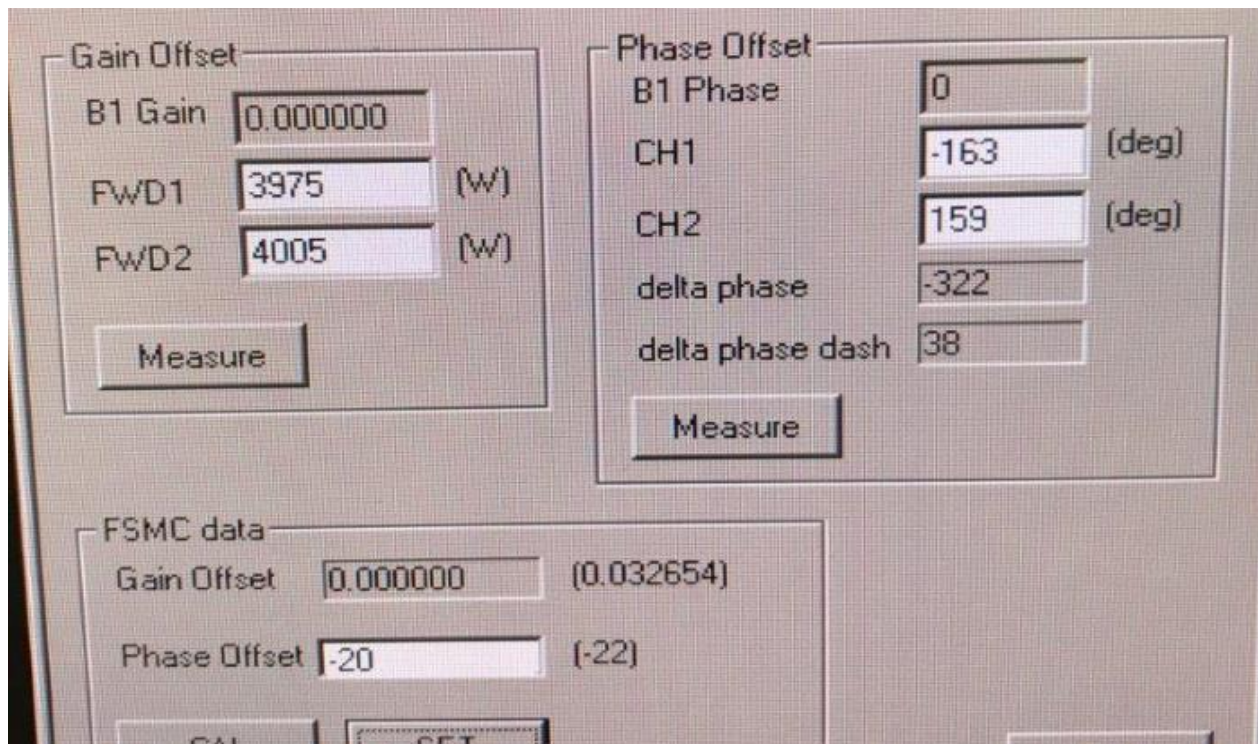
3.4. Podešavanje (adjustment) magnetske rezonance

Nakon završetka shimming-a i postavljanja QDWB zavojnice, dijela poklopaca magneta, vodilica za ležaj pacijenta, koji se nalazi unutar magneta, potrebno je i završno namještanje i pozicioniranje tog ležaja. Slijedi popis potrebnih radnji (adjustment), napisane u izvornom obliku na engleskom jeziku:

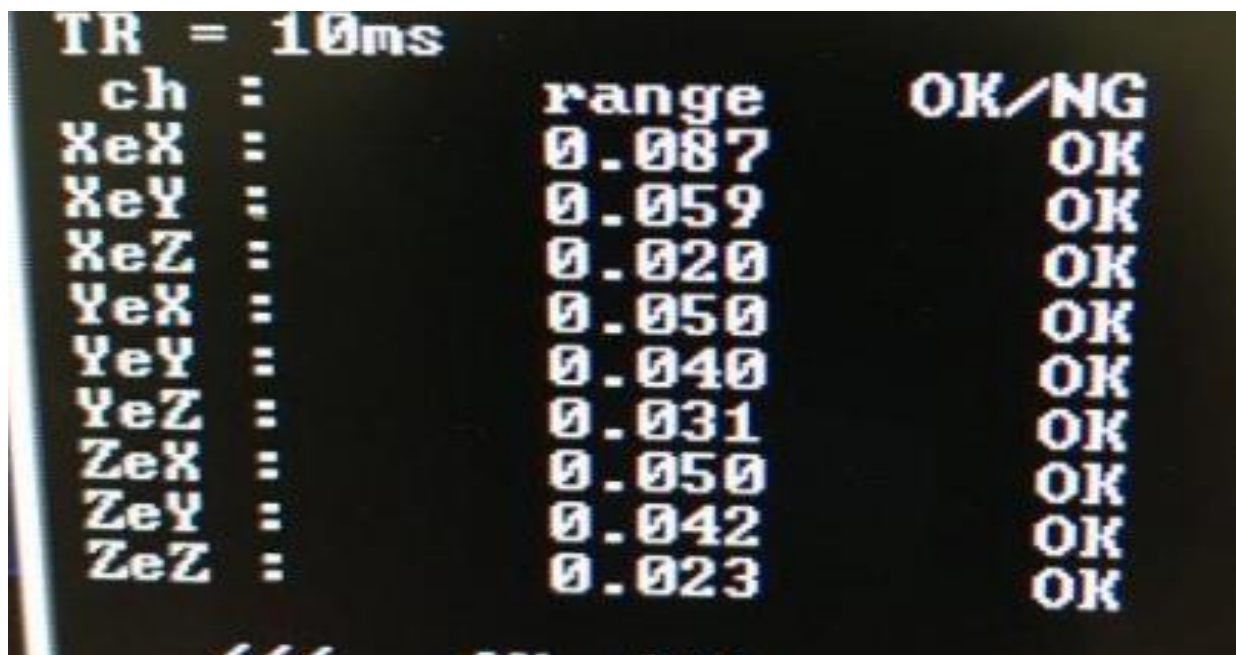
Final Adjustment of the QD Whole-Body Coil.....(*podešavanje QDWB zavojnice*)
T2* adjustment (Slika 26.)..... (*podešavanje longitudinalnog istitravanja*)
RF Power Check (Slika 27.)(*kontrola i podešavanje RF signala*)
CFA (System Center Frequency Setting)(*namještanje centralne frekvencije*)
Image Orientation Check.....(*kontrola orijentacije slike, H-F; A-P; R-L*)
Checking for Popcorn Noise..... (*kontrola popcorn šuma, doticanje metalnih dijelova*)
Measuring the Gradient Coil Temperature.....(*mjerjenje temperature vode za hlađenje*)
Eddy Current Adjustment (Slika 28)..... (*podešavanje Eddy struja magneta*)
Couch setup..... (*podešavanje položaja ležaja za pacijenta*)
Gradient calibration.....(*podešavanje gradijentnih napona i struja*) [\[3\]](#)



Slika 26. Predodžba T2* adjustment-a. Izvorno autor.



Slika 27. Predodžba RF Power Check-a. Izvorno autor.



Slika 28. Predodžba finalnih rezultata Eddy struja u devet planova. Izvorno autor.

3.5. RF coil SNR check (automatski test omjera Signal/Šum)

Automatsko mjerenje SNR-a potrebno je napraviti na svim zavojnicama koje je korisnik odabrao za rad na pacijentima. Prosječno vrijeme testa za pojedine zavojnice iznosi oko 10 minuta. Obično bolnice kupuju zavojnice za snimanje glave, grudnog koša, abdomena, zdjelice i kralježnice. Postoje i zavojnice za snimanje koljena, stopala, šake, ramena. Slijede slike nekih od zavojnica: Body coil (Slika 29.), Spine coil (Slika 30.), Head coil (Slika 31.). [\[2\]](#)

Atlas SPPEEDER Body MJ AB-172A/S1



Slika 29. Predodžba Body coil-a.
(zavojnica za snimanje grudnog koša, abdomena i zdjelice)
(slika iz Install Titan 3rd priručnika)

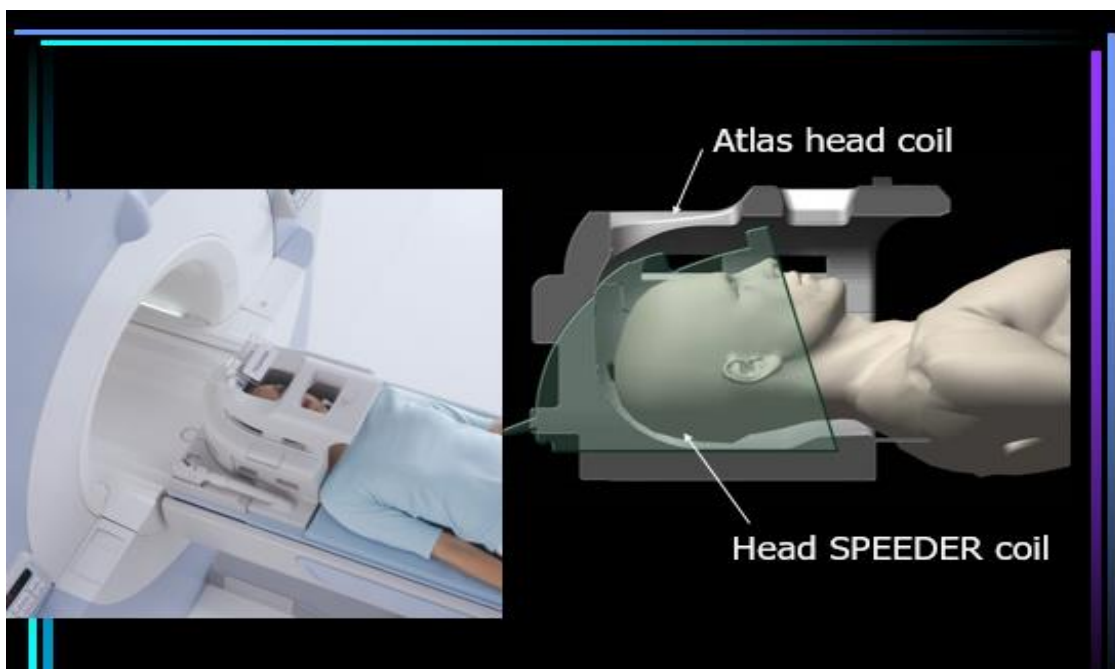
Atlas SPEEDER Spine

MJAS-152A/S1



Made by
QED, USA

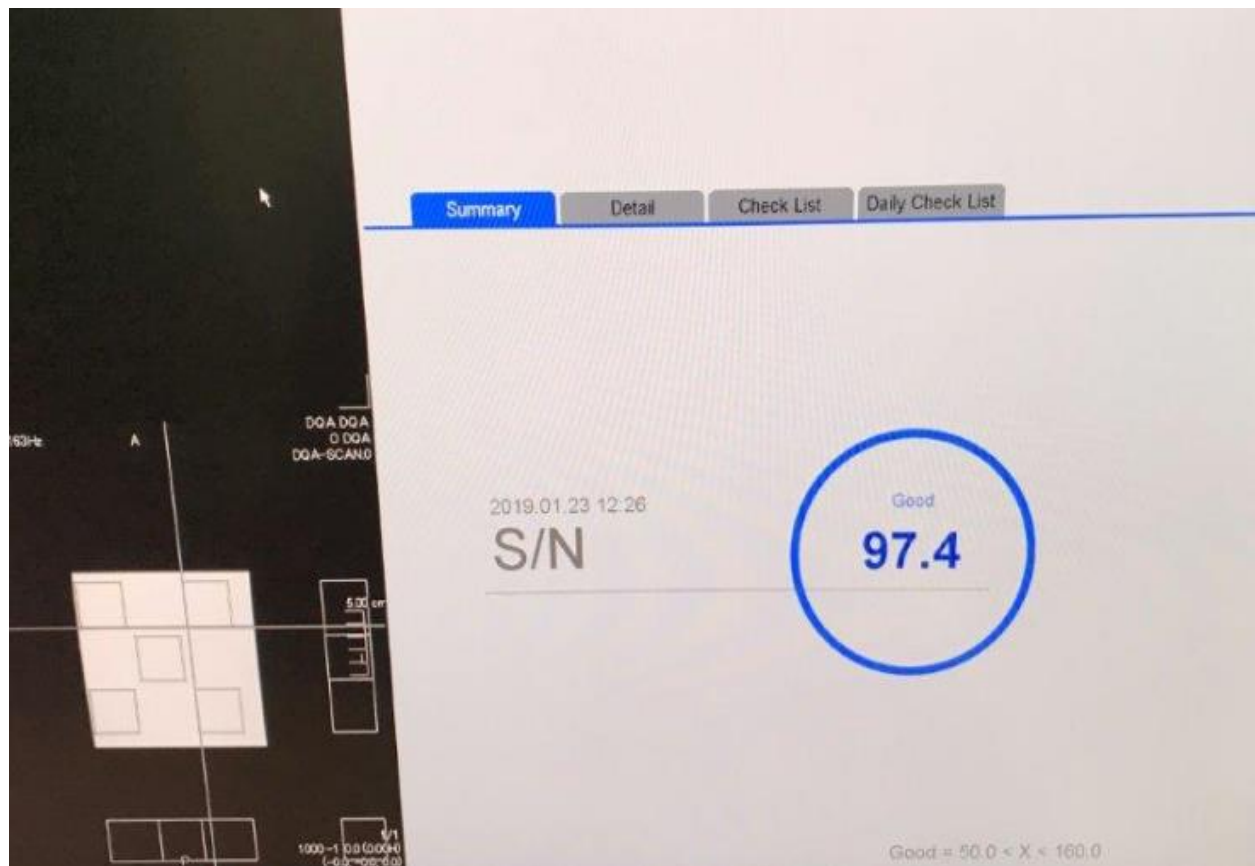
Slika 30. Predodžba Spine coil-a (zavojnica za snimanje kralježnice)
(slika iz Install Titan 3rd priručnika)



Slika 31. Predodžba Head coil-a (zavojnica za snimanje glave)
(slika iz Install Titan 3rd priručnika)

3.6. Završetak instalacije

Kada je podešavanje gotovo mogu se staviti ostali završni ukrasni poklopci, što čini konačan izgled instalirane magnetske rezonance 3 T (Slika 33.) te je magnet spreman za rad s pacijentima - 1st S/N = 97.4 (Slika 32.).



Slika 32. Predodžba 1st S/N. Izvorno autor.

Cijela instalacija traje oko 18 radnih dana uz dva inženjera. Tijekom korištenja MRI uređaja potrebno je provoditi periodičke preglede koji sadrže: zamjene svih vodenih i zračnih filtera, čišćenje pojedinih dijelova te ponovnog podešavanje sustava (re - adjustment). Periodički pregledi se vrše tri puta godišnje.



Slika 33. Predodžba Canon - Galan 3 T magnetske rezonance. Izvorno autor.

4. ZAKLJUČAK

Ovim završnim radom iznesen je kratak pregled instalacije MRI sustava i njegovih osnovnih elemenata.

MRI pretraga danas je najpreciznija i potpuno neinvazivna medicinska pretraga za ljude i životinje. Slika generirana MRI uređajem neusporedivo je kvalitetnija i preciznija od slike generirane uređajima slične namjene (CT, ultrazvuk, rendgen i sl.).

Osim kvalitete same slike i preciznosti, važno je napomenuti da su na slici MRI uređaja vidljive (u sve tri dimenzije), u isto vrijeme, sve vrste tkiva, kosti, živčani sustav i isto tako lezije istih. Takvo što nije moguće ostvariti ni sa kojim drugim, gore navedenim, uređajem i uz to, MRI ne koristi ionizirajuće, štetno zračenje. Upravo je to razlog zašto je MRI uređaj broj jedan u području dijagnostičke medicine te se čini vrlo vjerojatnim da će tako još jako dugo ostati.

Teorijska strana MRI sustava jednostavna je i lako shvatljiva, što ne vrijedi za praktični dio problematike. Potrebni su mjeseci rješavanja praktične problematike MRI sustava, u posebno ovlaštenom centru, u Japanu. Nitko na svijetu ne može reći da u potpunosti razumije fiziku i prirodu koja stoji iza MRI uređaja, razlog tome je što fizika MRI uređaja ulazi velikim dijelom u kvantni dio fizike, koji dan danas predstavlja jednu od najvećih nepoznanica u modernoj fizici.

5. Literatura

- [1] MRI-physics – materijali s MR treninga u Japanu
- [2] Privatni zapisi s MR treninga održanih u Japanu/Željko Barnjak
- [3] Manuals for 3T (Canon – Galan) - instalacija u Pardubice/ Republika Ceska
 - 2C900_716EN_A_Installation
 - 2c900_717en_b_Software
 - 2D900_710EN_Service
 - 2b900_651en_Safety
- [4] Manuals for 1.5T (Toshiba – Titan 3rd generation) - instalacija u Beograd/Srbija
 - 2C900_362EN_E_Software_Install_Titan 3rd
 - 2C900_363EN_B_Install Titan 3rd
 - 2D900_050EN_B_Service_Manual Titan 3rd
 - 2c910_002en_a Ceiling Option Terra