

UTJECAJ BUKE NA Ljudsko ZDRAVLJE I METODE ZAŠTITE OD BUKE

Vran, Suzana

Undergraduate thesis / Završni rad

2020

Degree Grantor / Ustanova koja je dodijelila akademski / stručni stupanj: **Karlovac University of Applied Sciences / Veleučilište u Karlovcu**

Permanent link / Trajna poveznica: <https://um.nsk.hr/um:nbn:hr:128:729650>

Rights / Prava: [In copyright](#) / [Zaštićeno autorskim pravom.](#)

Download date / Datum preuzimanja: **2025-01-16**



VELEUČILIŠTE U KARLOVCU
Karlovac University of Applied Sciences

Repository / Repozitorij:

[Repository of Karlovac University of Applied Sciences - Institutional Repository](#)



zir.nsk.hr



DIGITALNI AKADEMSKI ARHIVI I REPOZITORIJI

Veleučilište u Karlovcu
Odjel Sigurnosti i zaštite
Stručni studij sigurnosti i zaštite

Suzana Vran

UTJECAJ BUKE NA LJUDSKO ZDRAVLJE I METODE ZAŠTITE OD BUKE

ZAVRŠNI RAD

Karlovac, 2019.

Karlovac University of Applied Sciences
Safety and Protection Department
Professional undergraduate study of Safety and Protection

Suzana Vran

IMPACT OF NOISE ON HUMAN HEALTH AND METHODS OF NOISE PROTECTION

Final paper

Karlovac, 2019.

Veleučilište u Karlovcu
Odjel Sigurnosti i zaštite
Stručni studij sigurnosti i zaštite

Suzana Vran

UTJECAJ BUKE NA LJUDSKO ZDRAVLJE I METODE ZAŠTITE OD BUKE

ZAVRŠNI RAD

Mentor: Prof. dr. sc. Budimir Mijović

Karlovac, 2020.



VELEUČILIŠTE U KARLOVCU
KARLOVAC UNIVERSITY OF APPLIED SCIENCES
Trg J.J. Strossmayera 9
HR – 47000, Karloac, Croatia
Tel. +385 – (0)47 – 843 – 510
Fax. + 385 – (0)47 – 843 – 579



VELEUČILIŠTE U KARLOVCU

Stručni studij: Stručni studij Sigurnosti i zaštite

Karlovac, 2019

Usmjerenje: Zaštita na radu

ZADATAK ZAVRŠNOG RADA

Studentica: Suzana Vran

Matični broj: 0415616060

Naslov: Utjecaj buke na ljudsko zdravlje i metode zaštite od buke

Opis zadatka:

Tema završnog rada je utjecaj buke na ljudsko zdravlje i metode zaštite od buke. U radu su opisani učinci buke na ljudsko zdravlje. Rad također sadrži i pravnik o zaštiti radnika od izloženosti buci na radu u kojem se spominju i obveze poslodavca u slučaju da se je ustanovilo izradom procjene rizika da kod njega postoji opasnost ozljede ili profesionalnog oboljenja radnika zbog prevelike izloženosti buci. U radu je navedena i osobna zaštita oprema koja smanjuje udio buke na čovjeka, te neki od načina kako se može zaštititi radnika od djelovanja buke ukoliko se stroj ili uređaj izoliraju.

Zadatak zadan:

Rok predaje:

Predviđeni datum obrane:

Rujan, 2019.

Studeni, 2019.

Veljača 2020.

Mentor:

Predsjednik ispitnog povjerenstva:

Prof. dr. sc. Budimir Mijović

Mr.sc. Snježana Kirin, viši pred.

Dr.sc.Nikola Trbojević prof.v.š.

PREDGOVOR:

Završni rad je usvojeno znanje, koje su mi prenijeli profesori magistri i doktori znanosti na veleučilištu u Karlovcu. Svojim iskustvom i znanjem učinili su me osobom koja će svoje znanje i stečeno iskustvo prenositi na druge kroz svoj život i radni vijek. Danas se puno očekuje od mene ali sam ovih akademskih godina puno naučila na tome Vam veliko Hvala!

Zahvaljujem se svome mentoru dr.sc. Budimiru Mioviću na povjerenju koje mi je ukazao kada me je uzeo pod svoje mentorstvo u vjeri da ću ovaj rad napisati ispravno iz izvora koje mi je preporučio, te znanjem stečenim kroz predavanja na Veleučilištu u Karlovcu. Na list papira nemože stati sva zahvala ljudima koji su mi obilježili najljepši dio života, a pri tome želim spomeniti sve drage ljude, a posebice one koji su mi omogućili obavljanje prakse u poduzeću Dunapack d.o.o. da dođem do svog zacrtanog cilja ,da steknem diplomu.

Zahvaljujem se svojim roditeljima i bratu što su mi omogućili visokoškolsko obrazovanje i što su mi tokom istog bili velika potpora. Zahvaljujem se i svojim prijateljima što su vjerovali u mene i moj rad, te uljepšali studentske dane. Također zahvaljujem i ostatku obitelji koji su mi pružali potporu tijekom školovanja i života.

Hvala Vam!

Suzana Vran

SAŽETAK

Tema završnog rada objašnjava što je buka kako buka utječe na ljudsko zdravlje te se navode neki od primjera kako se možemo zaštititi od buke.

S obzirom na to da buka kojoj smo svakodnevno izloženi predstavlja opasnost po ljudsko zdravlje, vrlo je važno biti kvalitetno osposobljen i informiran te upoznat s problemima koje ona donosi. Kvalitetnim osposobljavanjem te korištenjem odgovarajućih osobnih zaštitnih sredstava može se uvelike pridonijeti smanjivanju ovog velikog globalnog problema.

Ovaj rad ima nekoliko cjelina gdje se opisuju i definiraju neki od osnovnih pojmova vezanih uz sigurnost i zaštitu buke.

KLJUČNE RIJEČI: zaštita na radu, buka, utjecaj buke na čovjeka, osobna zaštitna oprema, zaštita od buke.

SUMMARY

This B.A. thesis explains how noise effects on human health and provides some examples of how we can secure ourselves from the noise.

Given that the noise, which we are daily exposed, presents a danger to human health, it is crucial to be well-trained and familiar with the problems that it brings. Providing adequate education and the use of the appropriate personal equipment can significantly contribute to reducing this huge global problem.

As follows, this thesis includes several sections describing and defining some fundamental concepts related to safety and protection from the excessive noise.

KLJUČNE RIJEČI: occupational safety and health, noise, the effect of the noise on human health, personal protective equipment, protection from the noise

SADRŽAJ

ZAVRŠNI ZADATAK.....	I
PREDGOVOR.....	II
SAŽETAK.....	III
SADRŽAJ.....	IV
1. UVOD.....	8
2. BUKA I NJEZINI UČINCI NA ZDRAVLJE.....	2
2.1. Osnovni pojmovi vezani uz buku	5
3. MJERENJE BUKE.....	7
3.1. Svrha mjerenja	7
3.2. Opadanje razine s udaljenošću	9
3.3. Indeks zvučne izolacije.....	9
4. PRAVILNIK O ZAŠTITI RADNIKA OD IZLOŽENOSTI BUCI NA RADU	10
4.1. Opće odredbe.....	10
4.2. Obveze poslodavca.....	12
4.3. Ostale odredbe.....	16
4.4. Dopuštena razina buke s obzirom na vrstu djelatnosti	18
5. ZAŠTITA OD BUKE	20
5.1. Osobna zaštitna oprema za zaštitu sluha.....	20
5.2. Zaštita od buke u industriji.....	23
6. EKSPERIMENTALNI DIO	30
6.1. O poduzeću	30
6.2. Mjerna oprema i metode mjerenja.....	32
6.3. Rezultati i rasprava.....	32
7. ZAKLJUČAK	36
8. LITERATURA	37
9. PRILOZI.....	38
9.1. POPIS SLIKA	38
9.2. POPIS TABLICA	39

1. UVOD

Buka na radnom mjestu postala je u zadnja dva desetljeća jedan od važnih socijalnih i političkih problema. Gubitak sluha zbog buke je postao među najčešćim profesionalnim oboljenjima. Buka ne uzrokuje samo oštećenja sluha već i fizička, psihička i socijalna opterećenja.

Buka je zvuk proizveden nepravilnim i periodičnim titranjem čestica u zraku. Ljusko uho registrira zvuk kao titraje između 16 Hz do 20.000 Hz. Osim frekvencije, svojstva zvuka određuje zvučna jakost mjerenja u vatima po kvadratnom metru (W/m^2), zvučni tlak u paskalima (Pa) i intenzitetu zvuka, koja se izražava u decibelima (dB).

Krajem prošlog stoljeća čuveni je liječnik Robert Koch predvidio da će doći vrijeme kada će buka postati jedan od najvećih neprijatelja čovjeka i kad će se on morati boriti protiv nje kao što se borio protiv kuge i kolere. Očigledno, to je vrijeme došlo, jer prema najnovijim izvješćima Svjetske zdravstvene organizacije (SZO), buka uz hidro- i aerozagađenje spada u tri najopasnija zagađivača ljudskog okoliša.

U nastojanju da svoj život učini ugodnijim čovjek se okružio mnoštvom strojeva i uređaja koji ga zamjenjuju na teškim i opasnim poslovima. Prilikom konstruiranja tih strojeva i uređaja čovjek nije ni slutio da osim što mu olakšava rad, da mu donosi i popratna pojava rada svakog stroja a to je buka.

Buku dijelimo na izravnu i neizravnu. Izravna ili direktna buka je određena intenzitetom izvora i njegovom udaljenošću. Neizravna buka ovisi o koeficijentima refleksije poda, zidova, stropa itd. i o poziciji takvih objekata.

Izravna buka bi trebala biti ublažena prekrivanjem igličnih printera (koji su najveći izvor buke u uredu) ili odvajanjem izvora buke od ostatka radnog prostora.

Neizravna buka može se smanjiti uvođenjem materijala koji apsorbiraju zvuk. Često ne postoji mogućnost kontroliranja izvora buke i u takvim slučajevima treba konzultirati stručnjake.

Uobičajena je podjela djelovanja buke na ljude na ovaj način : djelovanje buke na osjetilo sluha (auralno djelovanje ili auditivni učinak) i djelovanje buke s posljedicom na cijeli organizam (ekstraauralno djelovanje ili neauditivni učinak).

2. BUKA I NJEZINI UČINCI NA ZDRAVLJE

Sluh je jedna od naših najdragocjenijih sposobnosti i bez njega nije moguć kvalitetan život ni na poslu niti u slobodno vrijeme. Pretjeranom bukom se napreže se, ili čak uništava samo sluh nego i drugi organi i funkcije ljudskog tijela. Jednom izazvano oštećenje sluha zbog buke više se ne može izliječiti, pa je nužno spriječiti ili bar smanjiti utjecaj buke na čovjeka primjenom protumjera tamo gdje ona nastaje [4]. Oštećenja sluha nastaju uglavnom zbog djelovanja jake i dugotrajne buke, a ovise o frekvenciji (visini tona). Nakon duljeg mirovanja prag, a time i sluh, najčešće se vraćaju u prvobitno stanje. Periodička naprezanja sluha tijekom jedne smjene trajno umanjuju sposobnost prijema zvučnih signala i govora, što povećava vjerojatnost nastanka nezgode i izaziva promjenu ponašanja i u socijalnom okruženju izvan radnog mjesta.

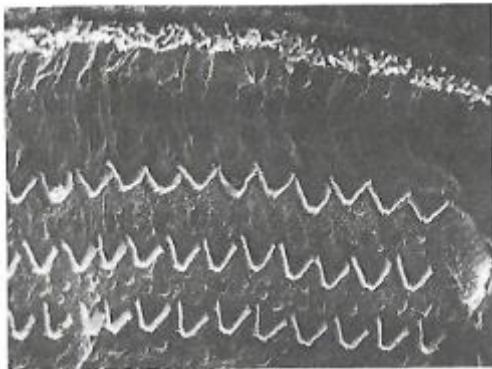
Ponavlja li se utjecaj buke uvijek iznova, uho će izgubiti sposobnost obnove tijekom mirovanja između radnih smjena. Nakon prolaznih pomaka praga čujnosti slijedi trajni gubitak sluha ili čak oštećenje slušnog organa. On nastaje zbog uništenja cilijarnih stanica u unutarnjem uhu, koje se ne mogu nadomjestiti ili izliječiti. Trajni gubitak sluha nastaje postupno i prvo obuhvaća visoke tonove tj. gornje frekvencijsko područje zbog trajno ponovljenih opterećenja bukom ili u pojedinačnim primjerima zbog kratkog djelovanja buke vrlo visokih razina. Slušna pomagala ne rješavaju problem oštećenosti sluha, jer govor čine glasnijim, ali ne i razumljivim pa nisu zadovoljavajuće terapijsko sredstvo.

Buka ne samo da oštećuje sluh nego i povećava vjerojatnost pojave nezgode. Prilikom opterećivanja organizma bukom može uzrokovati funkcionalne poremećaje ljudskog tijela i njegovih regulacijskih sustava te smetnje u orijentaciji. Vegetativne reakcije i smetnje u orijentaciji – zbog dugotrajnog izlaganja buci, posebno uz dodatna naprezanja zbog vibracija, rada u smjenama, topline, štetnih materijala, neprirodnog položaja, te intenzivne radne aktivnosti ugrožavaju zdravlje, a posebno rad srca i krvotoka [4].

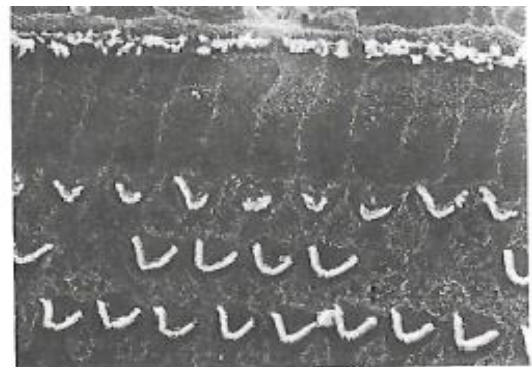
Zbog buke ubrzano radi bilo i povišuje se krvni tlak, te suzuju krvne žile. Na dalje posljedice izlaganja prevelikoj buci ukazuju i pritužbe radnika na nervozu, nesanicu i zamor. Osim toga nastaju i poremećaji u funkciji žlijezda s unutarnjim lučenjem (nadbubrežna žlijezda, hipofiza, dijelovi gušterače). Hipoksija (pad količine kisika), metabolički i endokrinološki poremećaji utječu na moždane funkcije do te

mjere da se promjene mogu ustanoviti i u osnovnom ritmu elektroencefalografskog nalaza. Time su prvenstveno ugroženi sigurnost na radu i radni učinak, a povećava se broj oboljelih.

Ako se nadražuje simpatikus (slika 1.) sa svim vegetativno visceralnim promjenama, nastaje akustična trauma koja se javlja kao posljedica buke. Spazam arteriola i povećani otpor protoka krvi ozlijedit će najprije terminalne krajeve pužnice, dakle onog djela unutrašnjeg uha koji registrira zvukove viših frekvencija. Uz to, viša razina buke uvelike opterećuje dijelove Kortijevog organa (unutrašnji dio pužnice, kojim primamo zvukove) i zbog veće amplitude vibracija u tekućinama i na bazalnoj membrani. To oštećuje sluh najprije za zvukove s visokim frekvencijama (karakteristični zubac u području oko 4000 Hz na audiogramu) (slika 2). Kako je u toj fazi sluh oštećen samo za tonove viših frekvencija, tako se naglušost u svakodnevnom životu ne zapaža i u pravilu ne uočava na vrijeme. Takva osoba najčešće ostaje i dalje izložena štenom djelovanju buke, oštećenja napreduje, širi se na zvukove nižih frekvencija i na kraju prelazi u potpunu gluhoću [4].



Slika 1. Zdrave cilijarne stanice



Slika 2. Cilijarne stanice oštećene bukom



Slika 3. Učinak buke na ljudsko tijelo [1]

Buka uništenjem unutarnjeg uha uzrokuje gubitak sluha, ali opterećuje i druge dijelove tijela, te izaziva reakcije opisane u tekstu [1].

2.1. Osnovni pojmovi vezani uz buku

Da bi se bolje razumjele mjere za sprečavanje buke, objašnjene su definicije osnovnih pojmova u akustici.

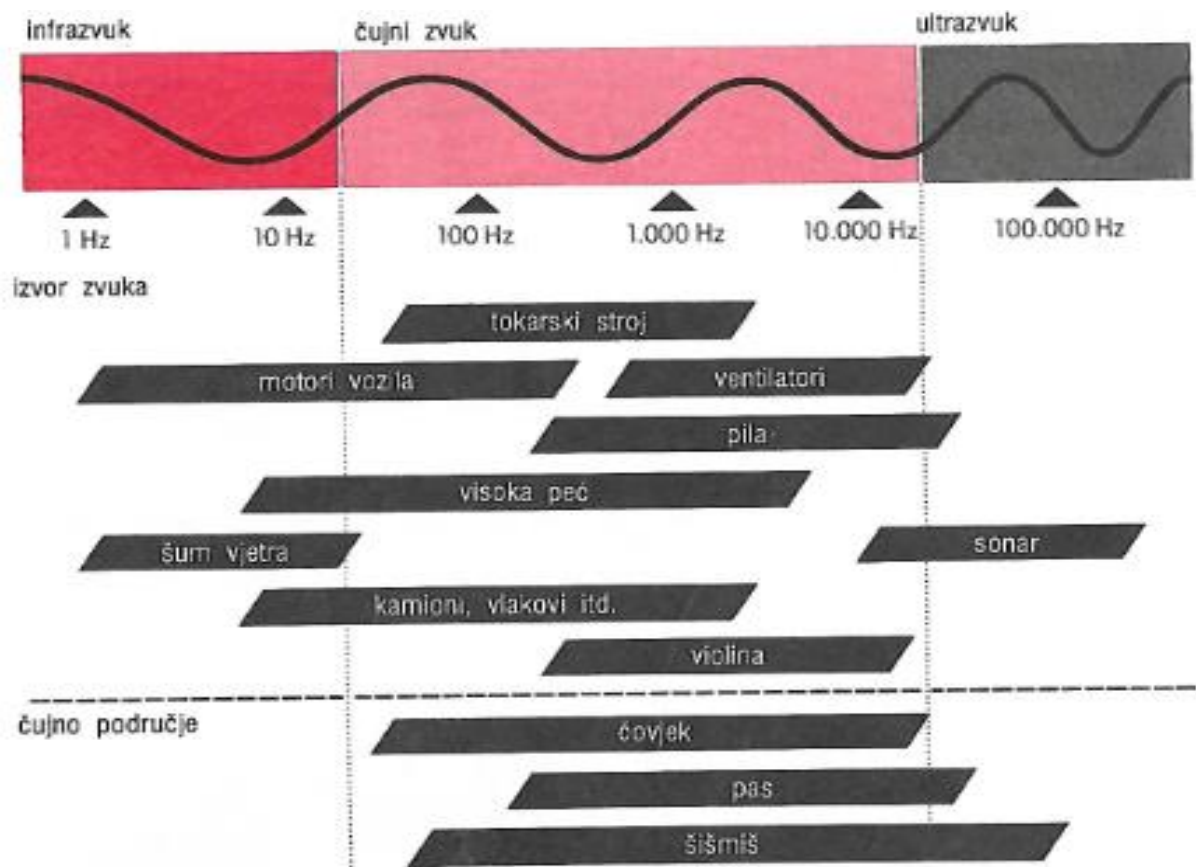
Zvuk nastaje kada izvor zvuka potakne da čestice zraka titraju u neposrednoj okolini. Ova titranja prenose se na druge čestice i dosežu velike udaljenosti. Zvuk se u zraku širi brzinom od oko 340 m/s. Titranja u krutim tijelima se nazivaju strukturnim zvukom, a u tekućinama podvodnim zvukom.

Frekvencija zvučnog vala je broj titraja u jedinici vremena (sekundi). Izražava se u hercima (Hz). Na niskim frekvencijama čestice zraka titraju brzo i stvaraju visoke tonove. Zvuk može biti jednostavan, čisti ton, ali najčešće je mješavina većeg broja tonova različite jakosti.

Bukom se smatra svaki neželjeni zvuk. Smetajući učinci buke ovise o jakosti i frekvenciji zvuka. Tako npr. više frekvencije uvelike smetaju od nižih, a čisti tonovi su neugodniji za slušanje od mješavine mnogih tonova (šum).

Infrazvuk je zvuk frekvencije ispod 20 Hz. *Ultrazvuk* je zvuk iznad 20 000 Hz. Pokazalo se da i zvukovi iz ovih dvaju nečujnih područja u određenim okolnostima mogu utjecati na ljudsko zdravlje [4].

Decibel (dB) je jedinica u kojoj se mjeri razina zvuka. Porast razine zvuka za 3 dB znači udvostručenje jakosti i snage zvuka. Ako poraste razina zvuka za 10 dB uho će ga čuti kao dvostruko glasnije. Ljudsko uho razbire promjene razine zvuka već od 1 dB.



Slika 4. Frekvencijsko područje različitih izvora zvuka; slušno područje nekih živih bića.

3. MJERENJE BUKE

Mjerenjem buke dobivaju se važni podaci za akustično projektiranje, ocjenu novih uređaja ili planiranje mjera za smanjenje buka. Pri mjerenju buke na radnom mjestu uzimaju se u obzir sve razine koje na tom mjestu djeluju tj. buka pojedinih izvora (npr. strojeva) i osnovna buka okolice (npr. klimatizacijskih uređaja).

Razina buke očitana na zvukomjeru daje samo grubu informaciju o tome koliko je prisutna buka štetna za osobu, a posebno za njezin sluh i tek štu informaciju o tome, koje su mjere nužne da bi se ona smanjila. Za provedbu pouzdanih mjerenja i u složenim situacijama nužna je temeljita naobrazba i iskustvo u uporabi akustičkih mjernih instrumenata [1].

3.1. Svrha mjerenja

U načelu, prilikom mjerenja buke treba razlikovati područja emisije i imisije:

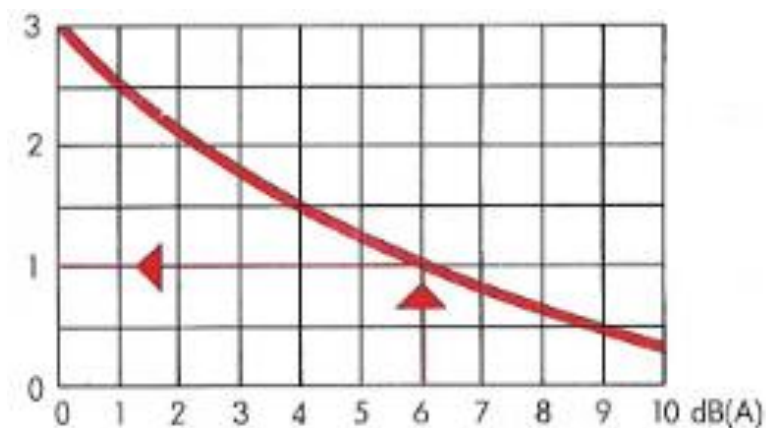
- Nazivne vrijednosti emisije opisuju akustična svojstva izvora zvuka. One pokazuju koliko zvučne snage stroj predaje u okoliš (razina zvučne snage L_{WA}), ili kolika je razina buke na radnom mjestu uz stroj (razina buke svedena na radno mjesto L_{Pa}). ΔL_1 karakterizira impulsni sadržaj buke stroja. Sve tri veličine odnose se na određeni stroj, ustanovljuju se u normiranim uvjetima (DIN (45632 i idući) i ne uzimaju u obzir uvjete montaže i okoliša, buku drugih strojeva u blizini ili eventualna odstupanja pogonskih uvjeta u praksi od onih normalnih. Za ocjenu mjera smanjenja buke nužno je poznavati i spektar zvučne snage.
- Nazivne veličine imisije opisuju utjecaje strojeva ili drugih uređaja koji zrače buku na radnome mjestu, odnosno na ljudsko uho. Najvažnije svojstvo ovdje je ocjenska razina L_r , koja daje opterećenje bukom tijekom 8 – satnog radnog vremena. Ocjenska razina mjeri se u realnom uvjetima okoliša i rada, to jest u nju su uključeni i učinci mjera za smanjenje buke na prijenosnom putu, kao npr. zidne i stropne obloge i paravani. Najvažnija granična vrijednost ocjenske razine na radnom mjestu ja $L_r = 85$ dB; ako se ona prekorači tijekom duljeg vremena, mora se računati s oštećenjem sluha bukom.

U industrijskim pogonima buka se mjeri iz različitih razloga. U pravilu to su:

- Provjera ispunjenja graničnih uvjeta na pojedinom radnom mjestu,
- Određivanje zvučne emisije strojeva i uređaja,
- Kontrola graničnih uvjeta novoisporučenih strojeva i opreme,
- Razrada mjesta sprečavanja buke.

Mjerni instrumenti i metode izabrani su na osnovi postojećih normi. Norme sadrže propise o karakteristikama instrumenata, mjernim postupcima određivanja zvučne snage različitih tipova strojeva te propise za obradu rezultata mjerenja [4].

Razina buke dvaju ili više izvora ne mogu se jednostavno zbrojiti. Slika prikazuje u kojoj mjeri razina kombinacije dvaju izvora ovisi o razlici njihovih pojedinačnih razina.

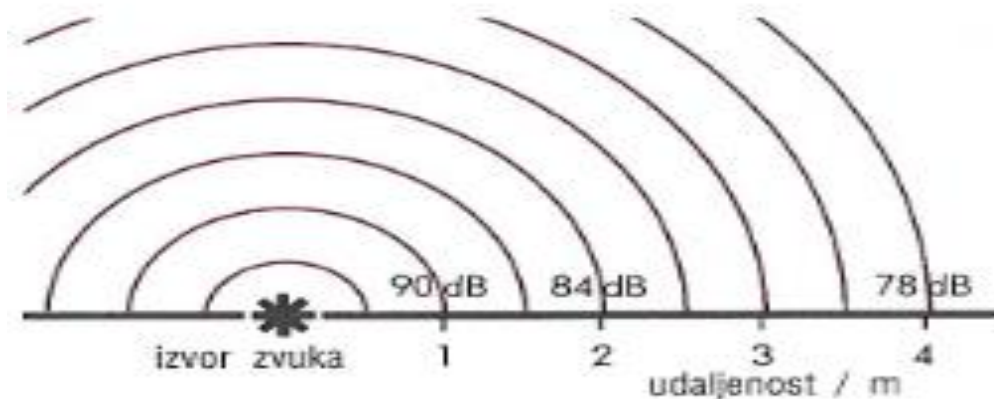


Slika 5. Primjer zbrajanja razina

Jedan ventilator stvara zvuk razine 50 dB (A), a drugi razine 56 dB (A). Razlika razina iznosi 6 dB (A), pa prema dijagramu višoj razini treba dodati 1 dB (A). Kada oba ventilatora rade istodobno stvara se, dakle, zvuk razine 57 dB (A). Dva izvora istih razina daju 3 dB (A) višu razinu [4].

3.2. Opadanje razine s udaljenošću

Kod širenja na otvorenom prostoru razina zvuka opada s porastom udaljenosti od izvora. Kada najveća amplituda titranja izvora postane mala u odnosu na udaljenost od izvora, razina padne za 6 dB po svakom udvostručavanju udaljenosti. Pad razine je manji u zatvorenim prostorima.



Slika 6. Opadanje razine s udaljenošću

Kada mali izvor zvuka proizvede razinu od 90 dB na udaljenosti od jednog metra, razina zvuka na udaljenosti od 2 m bit će 84 dB, na 4 m 78 dB, itd.

3.3. Indeks zvučne izolacije

Prilikom upada zvuka na zid prolazi samo mali dio, a najveći dio se reflektira. Svojstvo zida da sprečava prolaz zvuka mjeri se indeksom zvučne izolacije u dB. Indeks zvučne izolacije ne ovisi o razini zvuka. Zid sa zvučnom izolacijom 10 dB dozvoljava protok od samo 10% energije zvuka (20 dB dozvoljava 1%, 30 dB dozvoljava 0,1% itd).

4. PRAVILNIK O ZAŠTITI RADNIKA OD IZLOŽENOSTI BUCI NA RADU

4.1. Opće odredbe

Svrha i područje primjene

1. Ovim se pravilnikom utvrđuju minimalni zahtjevi zaštite radnika od rizika po njihovo zdravlje i sigurnost koji proizlaze ili mogu proizaći od izloženosti buci, a posebno rizika po sluh.
2. Zahtjevi iz ovog pravilnika primjenjuju se na djelatnosti u kojima radnici zbog svoga rada su ili mogu biti izloženi rizicima uzrokovanim bukom.

Definicije

U smislu ovog pravilnika, fizički parametri koji se koriste kao faktori prognoze rizika definiraju se na sljedeći način:

(a) *vršna vrijednost zvučnoga tlaka* (P_{peak}): najviša vrijednost frekvencijski »C« – vrednovanog trenutnog zvučnog tlaka;

(b) *dnevna razina izloženosti buci* (LEX, 8h) (dB(A) re. 20 μ P ; a): vremenski vrednovana srednja razina izloženosti buci za nominalni osmosatni radni dan kako je to definirano međunarodnom normom ISO 1999:1990, točka 3.6. i HRN ISO 9612: Akustika – Smjernice za mjerenje i utvrđivanje izloženosti buci u radnoj okolini. Obuhvaća svu buku prisutnu na radu, uključujući i impulsnu buku;

(c) *tjedna razina izloženosti buci* (LEX, 8h): vremenski vrednovani prosjek dnevnih razina izloženosti buci za nominalni tjedan od pet osmosatnih radnih dana kako je to definirano međunarodnom normom ISO 1999:1990, točka 3.6. (napomena 2.) i HRN ISO 9612: Akustika – Smjernice za mjerenje i utvrđivanje izloženosti buci u radnoj okolini.

Ovaj pravilnik propisuje sljedeće granične vrijednosti izloženosti i upozoravajuće vrijednosti izloženosti tijekom osmosatnog radnog dana te sljedeće razine vršnih vrijednosti zvučnoga tlaka:

a) granična vrijednost izloženosti: $L(EX,8h) = 87 \text{ dB(A)}$

$$p(\text{peak}) = 200 \text{ Pa (140 dB(C))}$$

u odnosu na referentni zvučni tlak $20 \mu\text{Pa}$;

b) gornja upozoravajuća granica izloženosti: $L(EX,8h) = 85 \text{ dB(A)}$

$$p(\text{peak}) = 140 \text{ Pa (137 dB(C))} \quad \text{u}$$

odnosu na referentni zvučni tlak $20 \mu\text{Pa}$;

c) donja upozoravajuća granica izloženosti $L(EX,8h) = 80 \text{ dB(A)}$ i

$$p(\text{peak}) = 112 \text{ Pa (135 dB(C))}$$

u odnosu na referentni zvučni tlak $20 \mu\text{Pa}$.

Za granične vrijednosti izloženosti vrijedi, da poslodavac pri utvrđivanju stvarne izloženosti radnika mora uzeti u obzir smanjenje buke zbog uporabe osobne zaštitne opreme za zaštitu sluha, dok za upozoravajuće vrijednosti izloženosti vrijedi da taj učinak ne smije uzimati u obzir.

Pri obavljanju radnih zadaća pri kojima se dnevna izloženost buci iz dana u dan znatno mijenja, mogu poslodavci u temeljenim slučajevima prilikom primjene graničnih vrijednosti i upozoravajućih vrijednosti izloženosti za prosudbu razine buke, kojoj su radnici izloženi, umjesto dnevne primjenjivati tjednu izloženost pod uvjetom, da:

a) tjedna izloženost ne premašuje granične vrijednosti izloženosti 87 dB(A) ;

b) poduzimaju odgovarajuće mjere, koje rizike, povezane s tim djelatnostima, smanjuju na najmanju moguću mjeru.

(1) Smatra se, da je rad ometan bukom, ako su pri radovima karakterističnim za dotično radno mjesto premašene ekvivalentne razine buke navedene u Prilogu ovoga pravilnika.

(2) Zahtjeve za neometan rad treba imati u vidu prilikom planiranja proizvodnog ili radnog procesa.

(3) Ako se utvrdi da je rad ometan bukom, mora poslodavac proučiti mogućnosti za smanjenje smetnji i/ili skrbiti, da toj buci bude izloženo što manji broj radnika.

4.2. Obveze poslodavca

Utvrđivanje i procjena rizika

1. Pri ispunjavanju obveza iz članka 18. Zakona o zaštiti na radu kao i Pravilnika o izradi procjene opasnosti poslodavac osigurava izradu procjene i po potrebi mjerenje razine buke kojoj su radnici izloženi.

2. Mjerenja iz stavka 1. mogu obavljati pravne i fizičke osobe koje posjeduju ovlaštenja za navedene poslove od strane nadležnih tijela uprave.

Mjerne metode i instrumenti prilagođavaju se uvjetima koji prevladavaju, posebno u pogledu svojstava buke koja se mjeri, trajanja izloženosti, faktora okoline i karakteristika mjernih instrumenata. Ove metode i instrumenti omogućit će određivanje parametara definiranih člankom 2. i donošenje suda o tome jesu li u danom slučaju premašene vrijednosti utvrđene člankom 3. Metode koje se rabe mogu uključivati uzimanje uzoraka, koji moraju biti reprezentativni za osobnu izloženost radnika.

3. Podaci dobiveni mjerenjem razine izloženosti buci čuvat će se u primjerenom obliku kako bi se do njih moglo doći u kasnijoj fazi.

4. U skladu s odredbama Pravilnika o izradi procjene opasnosti poslodavac pri provođenju procjene rizika obraća posebnu pozornost na sljedeće:

(a) granične vrijednosti izloženosti i upozoravajuće granične vrijednosti izloženosti iz članka 3. ovog pravilnika te izmjerene razine buke od strane ovlaštenih pravnih i fizičkih osoba;

(b) bilo kakve utjecaje na zdravlje i sigurnost radnika koji spadaju u posebno osjetljive rizične skupine;

(c) u suradnji sa specijalistima medicine rada koliko je moguće, bilo kakve utjecaje na zdravlje i sigurnost radnika koji proizlaze iz interakcije između buke i toksičnih tvari na poslu te buke i vibracija kao i bilo kakav izravan utjecaj na zdravlje i sigurnost radnika koji je rezultat interakcije između buke i zvučnog signala upozorenja ili drugih zvukova koje treba poštivati kako bi se smanjio rizik od nesreća;

(d) podatke o emisiji buke dobivene od proizvođača radne opreme u skladu s pozitivnim propisima;

(e) postojanje zamjenske radne opreme namijenjene smanjenju emisije buke;

(f) daljnju izloženost buci izvan uobičajenog radnog vremena, za što je odgovoran poslodavac;

(g) odgovarajuće podatke dobivene zdravstvenim nadzorom, uključujući i objavljene podatke, u mogućoj mjeri;

(h) dostupnost osobne zaštitne opreme za zaštitu sluha koja ima odgovarajuće prigušujuće djelovanje.

5. Poslodavac mora posjedovati procjenu opasnosti u skladu s Pravilnikom o izradi procjene opasnosti u kojoj će utvrditi koje mjere treba poduzeti u skladu s člancima 5., 6., 7. i 8. ovoga pravilnika. Procjena rizika pohranit će se na odgovarajućem mediju u skladu s odredbama navedenog pravilnika. Procjena rizika redovito se ažurira, osobito ako je došlo do znatnih promjena koje su je mogle učiniti zastarjelom, ili kada rezultati zdravstvenog nadzora to pokažu neophodnim.

Uklanjanje ili smanjenje izloženosti

1. Uzimajući u obzir tehnički napredak i raspoloživost mjera upravljanja rizikom na izvoru, rizici koji proizlaze iz izloženosti buci uklanjaju se na svom izvoru ili pak smanjuju na najmanju moguću mjeru. Smanjenje tih rizika temelji se na općim načelima prevencije iz članka 17. Zakona o zaštiti na radu, uzimajući u obzir sljedeće:

(a) druge metode rada koje iziskuju manju izloženost buci;

(b) odabir odgovarajuće radne opreme s obzirom na posao koji treba obaviti, koja emitira najmanju moguću buku, uključujući i mogućnost da se radnicima stavi na raspolaganje radna oprema u skladu s odredbama Pravilnika o uporabi radne opreme, čija je svrha ili učinak ograničavanje izloženosti buci;

(c) projektiranje i planiranje radnih mjesta i radilišta;

(d) odgovarajuće informiranje i osposobljavanje kojim će se uputiti radnike u korištenje radne opreme na ispravan način kako bi se njihova izloženost buci smanjila na najmanju moguću razinu;

(e) smanjenje buke primjenom osnovnih pravila zaštite na radu:

(i) smanjenje zračne komponente buke, npr. zaslonima, akustičkim oklopima zvučnoapsorpcijskom obradom prostora

(ii) smanjenje strukturne komponente buke, npr. prigušenjem ili izolacijom;

(f) odgovarajuće programe održavanja radne opreme, radnih mjesta i radnih sustava;

(g) smanjenje buke organizacijom posla:

(i) ograničavanje trajanja i izloženosti;

(ii) odgovarajući radni raspored s primjerenim odmorima.

2. Ako se na temelju procjene rizika iz članka 4. pokaže da su gornje upozoravajuće vrijednosti izloženosti premašene, poslodavac izrađuje i provodi program tehničkih i/ili organizacijskih mjera koje imaju za cilj smanjiti izloženost buci, uzimajući u obzir mjere iz stavka 1.

3. Na temelju procjene rizika iz članka 4., mjesta rada na kojima će radnici vjerojatno biti izloženi buci koja premašuje gornje akcijske vrijednosti izloženosti trebaju biti obilježena primjerenim oznakama. Takva područja također treba ograditi i ograničiti im pristup tamo gdje je to tehnički izvedivo i gdje rizik zbog izloženosti to opravdava.

4. Kada je zbog prirode posla radnicima omogućeno korištenje prostorija za odmor u nadležnosti poslodavca, buka u ovim prostorijama mora biti smanjena na razinu koja je u skladu s njihovom namjenom i uvjetima korištenja.

5. U skladu s odredbama Zakona o zaštiti na radu poslodavac mora prilagoditi mjere iz ovog članka zahtjevima posebno osjetljivih skupina radnika (trudnice, malodobnici, radnici sa smanjenim sposobnostima).

Ograničavanje izloženosti

1. Ni pod kakvim uvjetima izloženost radnika utvrđena u skladu s člankom 3. stavkom
 2. ne smije premašiti granične vrijednosti izloženosti.
2. Ako se unatoč mjerama poduzetima u cilju provođenja ovog pravilnika otkrije izloženost koja prelazi granične vrijednosti, poslodavac:
- (a) odmah poduzima mjere za smanjenje izloženosti ispod razine graničnih vrijednosti;
 - (b) utvrđuje razloge zbog kojih je došlo do prekomjerne izloženosti; i
 - (c) dorađuje zaštitne i preventivne mjere kako bi se izbjeglo ponovno pojavljivanje problema.

Informiranje i osposobljavanje radnika

U skladu s odredbama Zakona o zaštiti na radu poslodavac radnicima koji su na radu izloženi buci koja je jednaka ili viša od donjih upozoravajućih vrijednosti izloženosti, radnicima i/ili njihovim povjerenicima za zaštitu na radu osigurava podatke i osposobljavanje u pogledu rizika koji proizlaze iz izloženosti buci, a poglavito što se tiče:

- (a) prirode tih rizika;
- (b) mjera koje se poduzimaju u cilju provedbe ovog pravilnika kako bi se rizici uzrokovani bukom uklonili ili smanjili na najmanju moguću razinu, uključujući i okolnosti pod kojima se te mjere primjenjuju;
- (c) graničnih vrijednosti izloženosti i upozoravajućih vrijednosti izloženosti iz članka 3. ovog pravilnika;
- (d) rezultata procjene i mjerenja buke provedenih u skladu s člankom 4. ovog pravilnika, zajedno s pojašnjenjem njihove važnosti i potencijalnih rizika;
- (e) obveze korištenja osobne zaštitne opreme i njezinog ispravnog korištenja;
- (f) razloga i načina za otkrivanje i prijavljivanje znakova oštećenja sluha;

(g) prava radnika raspoređenih na poslove s posebnim uvjetima rada na zdravstveni nadzor, okolnosti pod kojima radnici imaju pravo na zdravstveni nadzor i svrhe zdravstvenog nadzora, u skladu s člankom 12. ovog pravilnika;

(h) sigurnih načina rada kako bi se izloženost buci smanjila na najmanju moguću razinu.

Savjetovanje s radnicima i njihovo sudjelovanje

Savjetovanje s radnicima i njihovim predstavnicima i njihovo sudjelovanje u materiji koju obuhvaća ovaj pravilnik provodit će se u skladu s odredbama članka 42a. Zakona o zaštiti na radu, a posebno kod:

- procjene rizika i određivanja mjera koje treba poduzeti, navedenih u članku 6.,
- aktivnosti usmjerenih uklanjanju ili smanjenju rizika koji proizlaze iz izloženosti buci, navedenih u članku 7.,
- odabira osobne opreme za zaštitu sluha iz članka 8. stavka 1. točke c.

4.3. Ostale odredbe

Zdravstveni nadzor

1. Ovim se pravilnikom propisuje zdravstveni nadzor radnika kada procjena i mjerenje iz članka 4. stavka 1. ovog pravilnika pokažu da postoji rizik po njihovo zdravlje. Te se odredbe, zajedno s navedenim zahtjevima glede zdravstvene dokumentacije i njezine dostupnosti provode u skladu s odredbama Pravilnika o poslovima s posebnim uvjetima rada.

2. Poslovi pri kojima je radnik izložen buci koja premašuje gornju upozoravajuću vrijednost izloženosti od 87 dB(A) spadaju u poslove s posebnim uvjetima rada.

3. Poslodavac ne smije rasporediti radnika na navedene poslove ako prethodno na propisani način nije utvrđeno da radnik ispunjava potrebne uvjete.

4. Radnika raspoređenog na poslove s posebnim uvjetima rada poslodavac upućuje na pregled ovlaštenoj ustanovi, odnosno specijalistu medicine rada u privatnoj praksi

s uputnicom koja sadrži podatke o vrsti poslova i drugim okolnostima od utjecaja za ocjenu njegove sposobnosti za obavljanje ovih poslova.

5. Poslodavac dokazuje odgovarajućom ispravom da radnik ispunjava uvjete glede stručne sposobnosti, zdravstvenog stanja i psihičkih sposobnosti.

6. Poslodavac je dužan radnika, koji obavlja poslove s posebnim uvjetima rada, ponovno uputiti na pregled nakon proteka roka utvrđenog u prilogu Pravilnika o poslovima s posebnim uvjetima rada ili kada to ocijeni specijalist medicine rada.

7. Poslodavac ne smije dozvoliti radniku da obavlja poslove s posebnim uvjetima rada ako više ne ispunjava uvjete za obavljanje tih poslova ili ako ga ponovno ne uputi na pregled nakon isteka vremena u kojem je prema odredbi stavka 1. ovoga članka to bio dužan učiniti.

8. Za svakog radnika koji bude podvrgnut pregledu u skladu sa stavicima 1. i 2. vodi se osobna zdravstvena dokumentacija koja se redovito ažurira. Zdravstvena dokumentacija sadrži sažete rezultate provedenog zdravstvenog nadzora. Čuva se u primjerenom obliku kako bi se do nje moglo doći i kasnije, vodeći računa o eventualnoj tajnosti podataka. Poslodavac mora čuvati zdravstvenu dokumentaciju i rezultate mjerenja buke na radnim mjestima najmanje četrdeset godina. Ako poslodavac prestane sa svojom djelatnošću, rezultate mjerenja razine buke na radnim mjestima te zdravstvenu dokumentaciju radnika dužan je predati Hrvatskom zavodu za zaštitu zdravlja i sigurnost na radu i Hrvatskom zavodu za javno zdravstvo. Kopije odgovarajuće dokumentacije dostavljaju se nadležnim vlastima na njihov zahtjev. Radniku će na zahtjev biti omogućen pristup zdravstvenoj dokumentaciji koja se tiče njega osobno.

9. Kada se kontrolom slušne funkcije utvrdi da radnik ima oštećenje sluha, specijalist medicine rada utvrđuje je li oštećenje rezultat izloženosti buci na poslu. Ako jest:

(a) specijalist medicine rada obavještava radnika o rezultatima koji se odnose na njega osobno;

(b) poslodavac:

(1) revidira procjenu rizika provedenu u skladu s člankom 6.;

(2) revidira mjere predviđene za uklanjanje ili smanjenje rizika temeljem članka 7.;

(3) pri provođenju bilo kakvih mjera neophodnih za uklanjanje ili smanjenje rizika u skladu s člankom 7. i 8., vodi računa o savjetima specijalista medicine rada ili nadležnih tijela nadzora, uključujući i mogućnost premještanja radnika na neki drugi posao gdje nema rizika od daljnje izloženosti; i

(4) organizira sistematski zdravstveni nadzor i osigurava revidiranje zdravstvenog stanja ostalih radnika raspoređenih na poslove s posebnim uvjetima rada zbog izloženosti buci, koji su bili izloženi na sličan način.

Pravila ponašanja

Vežano uz provedbu odredaba ovoga pravilnika ministar nadležan za rad, uz savjetovanje s predstavnicima poslodavaca i radnika, donosi pravila ponašanja s praktičnim smjericama koje će pomoći radnicima i poslodavcima u glazbenom i zabavnom sektoru da ispune svoje zakonske obveze utvrđene ovim pravilnikom.

4.4. Dopuštena razina buke s obzirom na vrstu djelatnosti

*LEGENDA:

(a) razina buke na radnome mjestu koja potječe od proizvodnih izvora

(b) razina buke na radnome mjestu koja potječe od neproizvodnih izvora (ventilacija, klimatizacija, promet i dr.).

Tablica 1. Dopuštena razina buke s obzirom na vrstu djelatnosti

Red. br.	Opis posla	Najviša dopuštena razina buke $L_{a,eq}$ dB (A)	
		a*	b*
1.	Najzahtjevniji umni rad, vrlo velika usredotočenost, rad vezan za veliku odgovornost, najsloženiji poslovi upravljanja i rukovođenja	45	40
2.	Pretežno umni rad koji zahtijeva usredotočenost, kreativno razmišljanje, dugoročne odluke	50	40

	istraživanje, projektiranje, komuniciranje sa skupinom ljudi		
3.	Zahtjevniji uredski poslovi, liječničke ordinacije, dvorane za sastanke, školska nastava, neposredno govorno i/ili telefonsko komuniciranje	55	45
4.	Manje zahtjevni uredski poslovi, pretežno rutinski umni rad koji zahtijeva usredotočenje ili neposredno govorno i/ili telefonsko komuniciranje, komunikacijske centrale	60	50
5.	Manje zahtjevni i uglavnom mehanizirani uredski poslovi, prodaja, vrlo zahtjevno upravljanje sustavima, fizički rad koji zahtijeva veliku pozornost i usredotočenost, zahtjevni poslovi montaže	65	55
6.	Pretežno mehanizirani uredski poslovi, zahtjevno upravljanje sustavima, upravljačke kabine, fizički rad koji zahtijeva stalnu usredotočenost, rad koji zahtijeva nadzor sluhom, rad koji se obavlja na temelju zvučnih signala	70	60
7.	Manje zahtjevni fizički poslovi koji zahtijevaju usredotočenost i oprez, manje zahtjevno upravljanje sustavima	75	65
8.	Pretežno rutinski fizički rad sa zahtjevom na točnost, praćenje okoline slušanjem	80	65

5. ZAŠTITA OD BUKE

5.1. Osobna zaštitna oprema za zaštitu sluha

Samo u slučajevima nemogućnosti sprečavanja rizika osnovnim pravilima zaštite na radu (tišim metodama rada, uporabom najtiše radne opreme, projektiranjem i planiranjem radnih mjesta i radilišta, smanjenje buke izolacijom zračne komponente – oklopi, barijere..., te izolacijom strukturne komponente – prigušenje, vibroizolacija,..) ili odgovarajućim organizacijskim mjerama (smanjenje izloženosti, odgovarajući raspored rada s odmorima, osposobljavanjem i informiranjem radnika), poslodavac:

- Stavlja na raspolaganje odgovarajuću i dobro prilagođenu osobnu zaštitnu opremu za zaštitu sluha s preporukom da je radnici upotrebljavaju kada izloženost buci prelazi donju upozoravajuću granicu izloženosti ($L_{EX,8h}=80$ dB (A); $L_{c,peak}=112$ Pa (135 dB (C) re 20 μ Pa), odnosno
- Mora radnicima osigurati odgovarajuću osobnu zaštitnu opremu za zaštitu sluha i kontrolirati njezinu uporabu kada je izloženost jednaka ili viša od gornje upozoravajuće granice izloženosti ($L_{EX,8h}= 85$ dB (A); $L_{c,peak}=140$ Pa (137 dB (C) re 20 μ Pa.

Pravilnik preporuča uporabu ove osobne zaštitne opreme:

- Naušnjaci
 - kod povremene i kratkotrajne buke, odnosno pri kratkotrajnom zadržavanju u bučnim prostorima
 - kod nemogućnosti uporabe ušnih čepića – uski ušni kanali, sklonost upalama, nepodnošljivost uporabe
 - kod impulsne buke, na poslovima na kojima je uz zaštitu sluha istodobno potrebno osigurati ili prepoznavanje upozoravajućih zvučnih signala ili mogućnost komunikacije.
- Ušni čepići
 - Kada nema posebnih razloga za uporabu naušnjaka
 - Kod trajne izloženosti djelovanju buke
 - Kod jačeg znojenja korisnika naušnjaka

- Kao sredstvo za dodatno prigušenje buke pri uporabi naušnjaka.
- Otoplastika
- Izrađuje se prema individualnim mjerama korisnika.

Tablica 2. Prednosti i nedostaci osobne opreme za zaštitu sluha

UŠNI ČEPIĆI	NAUŠNJACI
<p style="text-align: center;">PREDNOSTI</p> <ul style="list-style-type: none"> - Mali i lako prenosivi - Pogodni za uporabu s drugom opremom za zaštitu (mogu se nositi s naušnjacima) - Ugodniji za dugotrajno nošenje u toplim i vlažnim radnim prostorima - Pogodni za uporabu u skućenim radnim prostorima 	<p style="text-align: center;">PREDNOSTI</p> <ul style="list-style-type: none"> - Manje razlike u gušenju između korisnika - Dizajnirani na način da jedna veličina odgovara većini veličina glave radnika - Lako vidljivi iz veće daljine – pomoć pri nadzoru nošenja - Ne gube se i ne zameću se lako - Moguće ih je nositi i s manjim infekcijama uha
<p style="text-align: center;">NEDOSTACI</p> <ul style="list-style-type: none"> - Zahtijevaju više vremena za postavljanje - Zahtjevnije umetanje i micanje - Zahtijevaju visoku razinu higijene - Mogu iritirati ušni kanal - Lakše se mogu zagubiti - Teže ih se primijeti i nadzire uporaba - Veće razlike u gušenju između korisnika 	<p style="text-align: center;">NEDOSTATCI</p> <ul style="list-style-type: none"> - Teže nosivi i teži - Nepogodniji za uporabu uz ostalu zaštitnu opremu - Neugodniji za nošenje u vrućim i vlažnim radnim prostorima - Nepogodniji za uporabu u skućenim radnim prostorima - Mogu ometati kod nošenja sigurnosnih ili propisanih naočala – nošenje naočala rezultira kidanjem brtvila (izolacije) između opreme za zaštitu kože i rezultira smanjenjem zaštitnog učinka.

Poslodavac je dužan omogućiti radnicima izbor osobne zaštitne opreme koja im najbolje odgovara, a koja rizike za sluh uklanja ili smanjuje na najmanju moguću mjeru. Obveza je poslodavca osiguranje nošenja osobne zaštitne opreme te provjera učinkovitosti mjera zaštite od buke.

Učinkovitost osobne zaštitne opreme uvelike se smanjuje ako oprema radnike ne pristaje odgovarajuće ili je radnik nosi samo u dijelu vremena izloženosti buci. Za održavanje njezine učinkovitosti ne smije biti izmjena na njoj. U smislu postizanja punog učinka, oprema se mora nositi tijekom čitavog radnog vremena. Ako se oprema nosi samo kratko vrijeme, zaštitni učinak se znatno smanjuje.



Slika 7. Ušni čepići



Slika 8. Naušnjaci

Najčešća opravdanja zašto radnici ne nose zaštitnu opremu su:

- Neudobnost
- Utjecaj na mogućnost komunikacije i čujnost signala upozorenja
- Uvjerenje da radnici nemaju kontrolu nad neizbježnim procesom koji završava oštećenjem sluha [3].

Nasreću niti jedan od navedenih razloga ne predstavlja nepremostivu barijeru; odgovarajućim osposobljavanjem i uvježbavanjem moguće je promijeniti loše navike.

Radnici trebaju odabrati opremu za zaštitu od sluha na temelju:

- Razine buke na mjestu rada
- Afiniteta radnika koji će se njome koristiti

- Podnošljivosti nošenja opreme radnika koji će se njome koristiti
- Kompatibilnost s ostalom zaštitnom opremom
- Uvjeta rada temperatura, vlažnost, atmosferski tlak.

Neki radnici ne prihvaćaju pojedine tipove opreme za zaštitu od sluha, što je normalno jer svaki čovjek je drugačije anatomske građe te se posebnost uha i slušnog kanala može značajno razlikovati od osobe do osobe.

5.2. Zaštita od buke u industriji

Zaštita od buke svodi se prvenstveno na tehničke mjere. Kad je god to moguće valja prikladnom konstrukcijom radnih prostorija smanjiti industrijsku buku. Potrebno je izolirati strojeve koji su izvor buke. Podlaganjem ležišta strojeva gumom također može smanjiti buku koju oni proizvode kad su u pogonu. Oblaganje zidova radnih prostorija šupljikavim materijalima smanjit će odbijanje zvučnih valova od zidova radne prostorije i tako znatno sniziti razinu buke. Ako sve to nije dovoljno da snizi buku na neškodljivu razinu, radnici moraju koristiti osobna zaštitna sredstva.

Rješenja zaštite od buke mogu se postići samo sustavnim akustičkim planiranjem uzevši u razmatranje sve relevantne činioce vezane za neku određenu situaciju. Uspješna zaštita od buke obično je vrlo složena zadaća i za nju ne postoji neki univerzalni recept. U svakom slučaju optimalno rješenje valja tražiti uključivanjem akustičkog projekta u što raniju fazu projektiranja ili rekonstrukcije nekog objekta, pogona, postrojenja i sl. i unošenjem akustičkih principa u sve daljnje faze do konačne provjere izvedbe i eventualno poduzimanja dodatnih zahvata. Na taj način može se uz prihvatljive troškove postići prihvatljivo stanje buke. [4]

Svaki problem zaštite od buke može se prikazati kao sustav koji se sastoji od tri osnovna dijela:

Izvor → Put širenja → Prijemni prostor odnosno ugrožena osoba

Na svakom elementu akustičkog sustava može se primijeniti neke od mjera za smanjenje buke. Što će se primijeniti ovisi o rezultatima optimizacije, kojom se željeni učinak dobiva uz što manje troškove i gubitke.

Strojeve i procese koji su u upotrebi teško je promijeniti bez negativnog utjecaja na proizvodnju. Mogućnost da se smanji udaranje i klepetanje između dijelova stroja ipak postoji. Potrebno je pažljivo zaustaviti takve pokrete. Metalne komponente zamijeniti plastičnim, sintetičkim ili drugim odgovarajućim materijalima. Izolirati posebno bučne komponente i procese.

Nove strojeve i procese je moguće poboljšati opremanjem tvornica odgovarajućim tehnikama, ali s daljnjom mogućnošću unošenja još opsežnijih promjena.

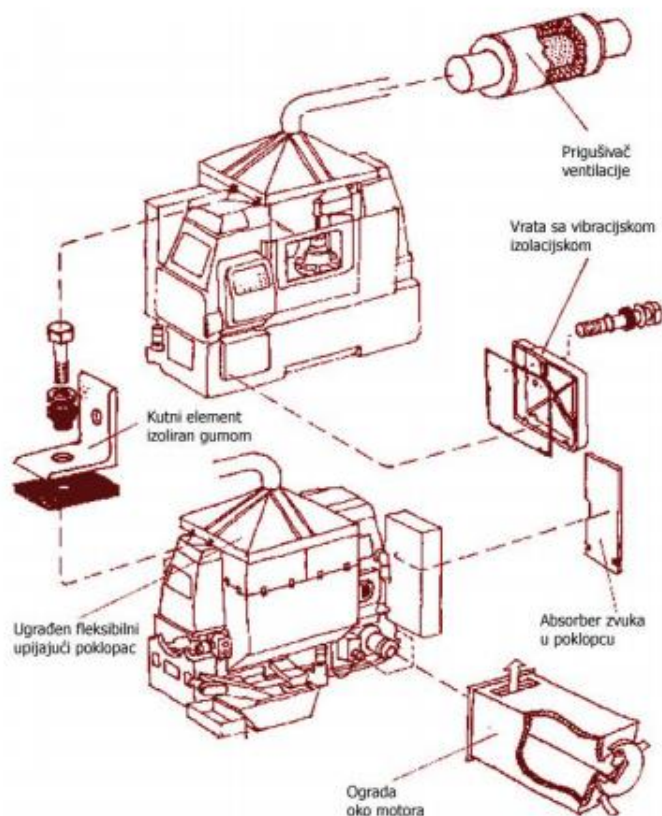
Projektanti bi trebali:

1. odabrati izvore energije koji daju tihu regulaciju brzine;
2. izolirati izvor vibracija unutar stroja;
3. uvjeriti se da su poklopci i kontrolna vrata dobro zatvoreni;
4. opremiti stroj odgovarajućim rashladnim sredstvima koja smanjuju potrebu za protokom zraka, pa time i za ventilatorima.

Stara oprema u tvornicama može biti tiha, skroz kao i nova, bez nekih kompliciranih zahvata da bi se to postiglo.

Tipične radnje za smanjenje buke su:

1. pneumatske ventile ispuha zamijeniti tišim;
2. promijeniti tip pumpe u hidrauličkim sustavima;
3. koristiti tiši ventilator ili ugraditi zvučne prigušivače u cijevima koje se nalaze u ventilacijskim sustavima prostorija;
4. zamijeniti bučne zračne raspršivače tišima.



Slika 9. Različite metode zaštite od buke nastale u zraku ili strojevima

Budući da se tehnologija svakim danom razvija, moguće je i:

1. instalirati tiše električne motore i transformatore;
2. izabrati hidrauličke sustave sa stabilnim rezervoarima ulja;
3. ugradnja prigušivača u hidraulička postrojenja;
4. dimenzioniranje postrojenja na način koji ne dozvoljava brzinu strujanja preko 5m/s;
5. ugradnja prigušivača zvuka u kanale da bi se spriječio prodor buke kroz ventilaciju iz bučnih prostorija.

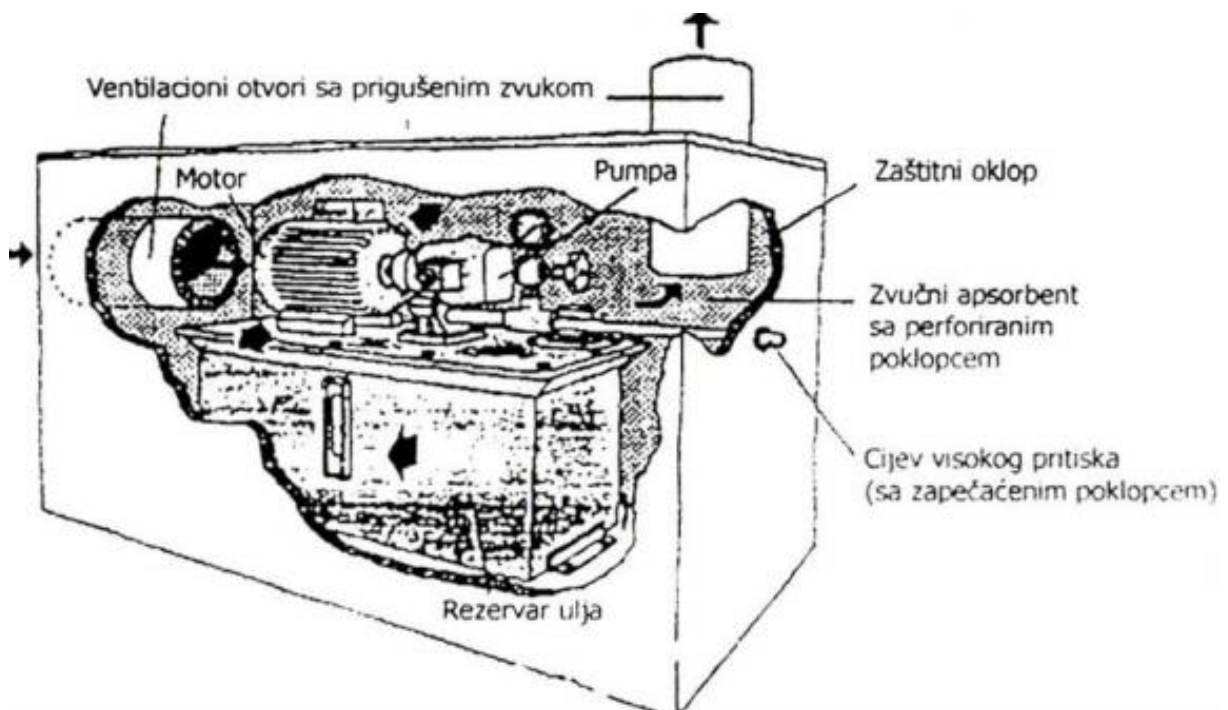
Ako nije moguće smanjiti buku na njenom samom izvoru, potrebno je cijeli stroj izolirati zvučnom izolacijskom kabinom i to na zadovoljavajući način:

1. Koristiti hermetički zatvorene materijale, npr. metalne ili plastične ploče za vanjske površine.

2. Obložiti površinu s unutrašnje strane materijalom za izolaciju zvuka npr. mineralnom vunom, staklenom vunom, spužvastom gumom, poliuretanom. Relativno dobro zatvoren oklop stroja na ovaj način može smanjiti buku za 15 do 20 dB.

3. Ugrađivanjem prigušivača na bilo kojem otvoru svježeg zraka.

4. Opremiti kabinu kontrolnim poklopcima koje je lako otvoriti, tamo gdje je to neophodno za rad i održavanje. Kabina oko hidrauličkog sustava osigurava prigušen zvuk za ventilacijskim otvorima (Slika 9). Motor, pumpa i rezervoar s uljem proizvode i zvuk i toplinu. Mora biti osiguran čvrst kontrolni poklopac.



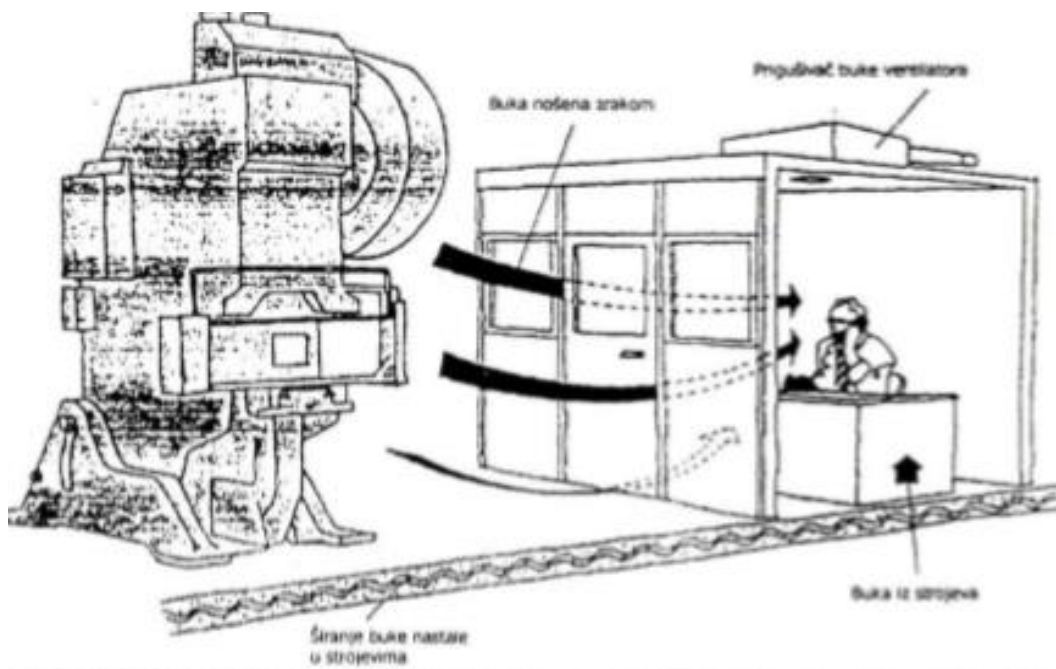
Slika 10. Ograđivanje strojeva

Trenutna dostignuća u industriji usmjerena su prema automatizaciji strojeva i procesa proizvodnje, gdje nadzor vrši pomoću monitora u drugoj prostoriji. Stoga je moguće na kratke periode ograničiti izlaganje buci radnika na strojevima i kontrolora procesa proizvodnje, tj. Kada popravljaju strojeve ili ih održavaju odnosno čiste. Nekoliko važnih pravila i ovdje postoji:

1. Odlaganje kontrolne sobe materijalima dobrih izolacijskih svojstava.
2. Odabir vrata i prozora koja se mogu dobro zatvoriti.
3. Opskrbiti ventilacijske otvore prigušivačima ili akustičnim zračnim otvorima i osigurati da kabeli i cijevni odvodi budu obloženi odgovarajućim akustičkim materijalima.

4. Opremiti sve kontrolne prostorije u tvornici dobrom ventilacijom i klima uređajima, u suprotnome postoji mogućnost otvaranja vrata da bi se održavala dovoljna razina svježeg zraka, što naravno dovodi do propadanja bilo kakvog pokušaja izolacije zvuka. Prikaz zvučno izolirane prostorije dat na slici 14 i 15.

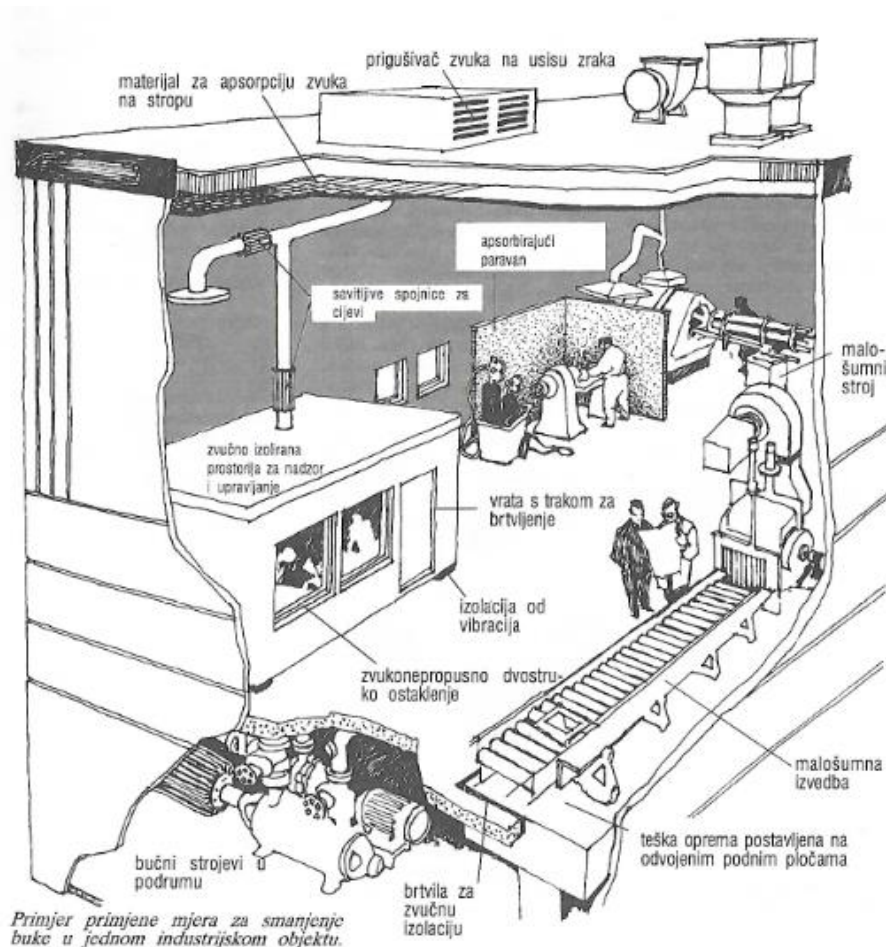
Problemi s bukom u kontrolnim prostorijama i radionicama mogu biti uzrokovani direktnim nastajanjem zvuka u zraku (zbog pukotina oko vrata, prozora itd.) ili zbog prijenosa zvuka nastalog iz stroja. Često se istovremeno dešavaju smetnje i od jedne i od druge vrste zvuka [4].



Slika 11. Zvučno izolirane prostorije

Prilikom planiranja novih projekata postoje čak i bolje mogućnosti dostizanja dobrih akustičkih svojstava. Upotrebom najboljih tehnika moguće je naravno smanjiti buku strojeva i procesa rada, za razliku od nekih starih načina. Probleme s bukom treba odmah uzeti u obzir prilikom planiranja prve faze u gradnji nove zgrade.

Pri biranju novih instalacija, strojeva, opreme, pažnja se osim metodama rukovanja i upotrebe spomenutog, mora posvetiti i širenju buke, koja bi mogla nastati tom prilikom. Stalni napori se posvećuju dostizanju mirnijih procesa rada, upoznavanjem prednosti rukovanja iz kontrolnih prostorija. Radnici bi tako provodili radno vrijeme u relativno tihim kontrolnim prostorijama za upravljanje strojevima (v. Slika 10)



Slika 12. Primjer mjera za smanjenje buke u jednom industrijskom objektu [1]

Primjer pokazuje tipične zaštitne mjere, koje bi trebalo primijeniti u tvornicama u cilju smanjenja širenja buke.

Nekoliko savjeta u vezi s izgledom radne prostorije kod suvremene proizvodnje:

1. Radne stanice i strojevi bi trebali biti postavljeni tako da postoji mogućnost smanjenja buke s udaljenošću od izvora, što znači da bi morala postojati određena udaljenost između radnih mjesta koja stvaraju buku i tiših aktivnosti; osigurati postojanje međuprostora između hale i ostatka zgrade.
2. Osigurati posebno radno mjesto za posebno bučne strojeve npr. podrum.
3. Rad koji zahtijeva tiho okruženje i koji sam ne proizvodi buku trebao bi se odvijati u odgovarajuće tihom prostoru, čak i da se odvoje od prostorija koje su bučne. U takvim prostorijama bi trebalo postaviti mekani pod.
4. Ako se bučan rad odvija u blizini zida ili bilo koje druge površine koja odbija zvuk, trebalo bi ga obložiti apsorpcijskim materijalom.

5. Urede i druge prostorije potrebno je primjereno zvučno izolirati i odvojiti još nekim slojevima materijala, kako bi se spriječio dalji prijenos vibracija.
6. Fiksne instalacije (ventilacija, rashladni sustavi, itd.) trebale bi se praviti sa zvučnom izolacijom i da budu postavljene tako da se zvuk iz njihovih odvoda ne širi cijevima u zidovima zgrade.
7. U otvorenim uredima kada ih se nekoliko nalazi u velikoj prostoriji, radni prostor mora biti smješten tako da buka radnog procesa, ne narušava relativno tiho područje ureda, kako bi npr. bila moguća normalna konverzacija.
8. U radnim prostorijama (s kompresorima, ventilacijom i rashladnim sustavima, gdje radno osoblje mora biti prisuto tijekom radnog procesa zbog održavanja i servisiranja strojeva) trebale bi postojati pregrade između izvora buke, koje apsorbiraju zvuk [4].



Slika 13. Znakovi obveze za zaštitu od buke

6. EKSPERIMENTALNI DIO

U ovom radu provedeno je mjerenje prilikom postavljanja novog stroja za lijepljenje Bahmuller u poduzeću Dunapack d.o.o.

Cilj provođenja ovog mjerenja je utvrditi koliku buku stvara novi stroj, te da li će biti potrebna dodatna osobna zaštitna sredstva kako bih se očuvalo zdravlje radnika i spriječilo profesionalno oboljenje.

Osim mjerenja razine buke koju proizvede stroj, mjerilo se je i mikroklima i osvjetljenje. Zapravo izvršeno je mjerenje čitavog radnog okoliša.

Mjerenje je provedeno dana 20.10.2019. godine.

6.1. O poduzeću

Kompanije Prinzhorn Holdinga na području Hrvatske prisutne su od 90-ih godina. Zahvaljujući dobrim početnim rezultatima prodaje na tržištu Hrvatske i šire regije, krenulo se u realizaciju ideje o osnivanju tvornice kojom bi se nastavilo pozicioniranje Holdinga kao tržišnog lidera u reciklažnoj, papirnoj i ambalažnoj industriji na ovim prostorima.

Valoviti papir Dunapack d.o.o. osnovan je 2001. godine sa sjedištem u Zagrebu i sastavni je dio Prinzhorn Holdinga, sa sjedištem u Beču. Osnivanje kompanije u Hrvatskoj predstavljalo je prvi korak u prvoj greenfield investiciji Prinzhorn Holdinga u Hrvatskoj.

2003. godine započela je gradnja tvornice valovitog kartona i ambalaže od valovitog kartona u Gradu Zaboku. Vrijednost prve greenfield investicija na području Grada, ali i šire regije iznosila je 23 Mio €. Službeno otvorenje tvornice bilo je travnju 2004. godine. U proteklom razdoblju u proizvodnju i preradu valovitog kartona uloženo je sveukupno 25,5 Mio €.

Tvornica je sa svojim proizvodima prepoznatljiva, ne samo na tržištu Republike Hrvatske, nego i šire regije, gdje prvenstveno treba istaknuti tržište Slovenije, Austrije i Mađarske, te susjedne Bosne i Hercegovine. Tvornica danas ostvaruje godišnju prodaju od 94 milijuna metara kvadratnih proizvoda od valovitog kartona (podatak za 2014. godinu).

Opis funkcija stroja

Stroj BTX 1700 služi za savijanje i lijepljenje složivih kartonskih prireza s prorezima ili žljebovima različitih oblika. Pritom se složivi kartonski prirezi uvlače u stroj, nanosi se ljepilo na jedan preklop ili više preklopa, savijaju se vanjski, a po potrebi i stražnji preklopi, a zatim se lijepi na više mjesta. Zatvorene složive kutije predaju se kroz jedinicu stroja. Tamo se složive kutije suše preklopljene jedna preko druge u nizu.

Načini rada stroja za lijepljenje složivih kartonskih kutija

Strojar postrojenje može odabrati sljedeći načini rada upravljanja: automatski pogon, impulsni pogon, pogon pozicioniranja (promjena naloga, novi karton).

1. U automatskom pogonu stroj radi unaprijed zadanom brzinom upravljanja i uz zatvorenu zaštitnu napravu.
2. U impulsnom pogonu stroj radi fiksno, unaprijed zadanom brzinom upravljanja. Pomoću bežičnog daljinskog upravljača strojar upravlja postrojenjem laganom brzinom kako bi kontrolirao i namjestio tijekom remena.
3. U pogonu pozicioniranja pojedinačne osovine za namještanje se pomiču kako bi se stroj namjestio na novi proizvod.



Slika 14. Prikaz radnog stroja

6.2. Mjerna oprema i metode mjerenja

Mjerenje je izvršeno sa preciznim digitalnim zvukomjerom SVANTEK Sp.z.o.o. tip SVAN 971, Ser.br.: 56274. Podatci su obrađeni u wordu. Mjerali smo buku i ocjensku razinu buke. Mjerenje i ispitivanja provedena su 20.10.2019. godine u vremenu od 09:30 – 15:00 sati na način da je kod svakog mjernog mjesta obavljeno mjerenje ekvivalentne razine radne buke koja može štetiti zdravlju ljudi koji borave i rade u radnim prostorima.

Buka u prostorima nastaje od rada strojeva za finalizaciju kartonske ambalaže i vozila unutarnjeg transporta. Radovi na navedenim strojevima sastoje se od pripreme i namještanja koji se kod punog radnog vremena od 8 sati dnevno obavljaju u trajanju od cca 1,5- 2,5 h, i nadgledanja, kontrole i posluživanja stroja pri normalnom tijeku rada koji se kod punog radnog vremena od 8 sati dnevno obavljaju u trajanju od cca 5 - 6 h. Radnicima je osiguran dnevni odmor u prostoru restorana u trajanju od 0,5 h.

6.3.Rezultati i rasprava

Mjerenje razine buke obavljeno je u uobičajenom radu na radnim mjestima u zoni rada i boravka radnika.

Granične vrijednosti izloženosti i upozoravajuće vrijednosti izloženosti tijekom osmosatnog radnog dana:

- granična vrijednost izloženosti: $L(EX,8h) = 87 \text{ dB(A)}$
 $p(\text{peak}) = 200 \text{ Pa (140 dB(C))};$
- gornja upozoravajuća granica izloženosti: $L(EX,8h) = 85 \text{ dB(A)}$
 $p(\text{peak}) = 140 \text{ Pa (137 dB(C))};$
- donja upozoravajuća granica izloženosti $L(EX,8h) = 80 \text{ dB(A)}$
 $p(\text{peak}) = 112 \text{ Pa (135 dB(C))};$

Tablica. 3. Dopuštene razine buke s obzirom na vrstu djelatnosti

Red. br.	Opis posla	Najviša dopuštena razina buke $L_{Aeq, T}$ dB(A)	
		(a)*	(b)*
1.	Najzahtjevniji umni rad, vrlo velika usredotočenost, rad vezan za veliku odgovornost, najsloženiji poslovi upravljanja i rukovođenja	45	40
2.	Pretežno umni rad koji zahtijeva usredotočenost, kreativno razmišljanje, dugoročne odluke istraživanje, projektiranje, komuniciranje sa skupinom ljudi	50	40
3.	Zahtjevniji uredski poslovi, liječničke ordinacije, dvorane za sastanke, školska nastava, neposredno govorno i/ili telefonsko komuniciranje	55	45
4.	Manje zahtjevni uredski poslovi, pretežno rutinski umni rad koji zahtijeva usredotočenje ili neposredno govorno i/ili telefonsko komuniciranje, komunikacijske centrale	60	50
5.	Manje zahtjevni i uglavnom mehanizirani uredski poslovi, prodaja, vrlo zahtjevno upravljanje sustavima, fizički rad koji zahtijeva veliku pozornost i usredotočenost, zahtjevni poslovi montaže	65	55
6.	Pretežno mehanizirani uredski poslovi, zahtjevno upravljanje sustavima, upravljačke kabine, fizički rad koji zahtijeva stalnu usredotočenost, rad koji zahtijeva nadzor sluhom, rad koji se obavlja na temelju zvučnih signala	70	60
7.	Manje zahtjevni fizički poslovi koji zahtijevaju usredotočenost i oprez, manje zahtjevno upravljanje sustavima	75	65
8.	Pretežno rutinski fizički rad sa zahtjevom na točnost, praćenje okoline slušanjem	80	65

*LEGENDA:

(a) razina buke na radnome mjestu koja potječe od proizvodnih izvora

(b) razina buke na radnome mjestu koja potječe od neproizvodnih izvora (ventilacija, klimatizacija, promet i dr.).

Tablica 4. Rezultati mjerenja

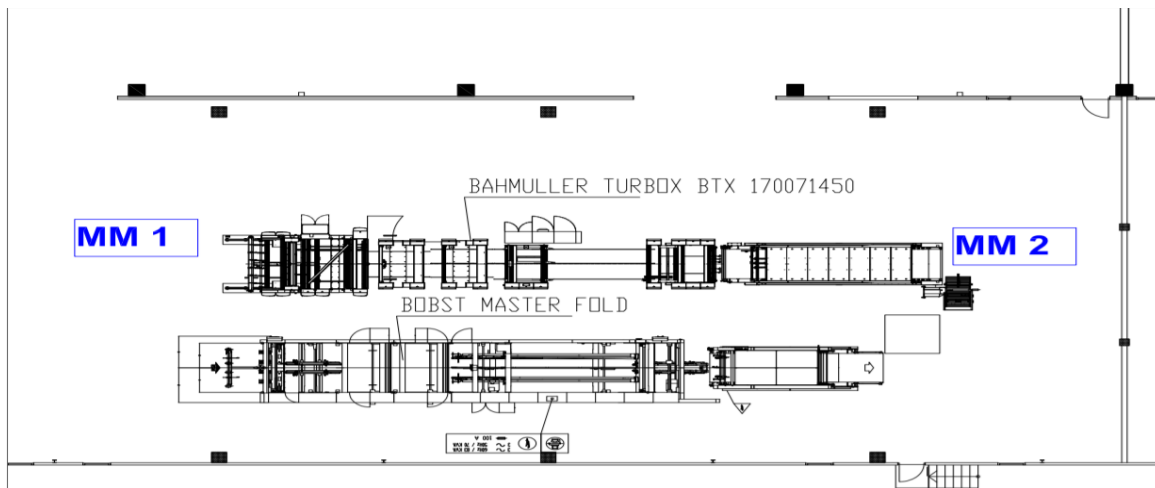
Naziv mjernog mjesta	Izmjerena razina buke L_{Aeq} dB(A)	Izmjerena vršna razina buke L_{Cpeak} dB(A)	Vrijeme izloženosti buci T_e (h)	Dnevna izloženost buci za 8 sati $L_{EX,8h}$ dB(A)	Najviša dopuštena dnevna izloženost $L_{EX,8h}$ dB(A)	Zadovoljava DA/NE
Dnevni odmor	49,8	61,5	7,5	49,5	65	DA

* Dnevni odmor radnika osiguran je u prostoru restorana u trajanju od 30 minuta, gdje je izmjerena gore navedena vrijednost koja je uzeta za proračun dnevne izloženosti.

Tablica 5. Proizvodni pogon - novi dio – kod nove linije za lijepljenje Bahmuller

Naziv mjernog mjesta	Izmjerena razina buke L_{Aeq} dB(A)	Izmjerena vršna razina buke L_{Cpeak} dB(A)	Vrijeme izloženosti buci T_e (h)	Dnevna izloženost buci za 8 sati $L_{EX,8h}$ dB(A)	Najviša dopuštena dnevna izloženost $L_{EX,8h}$ dB(A)	Zadovoljava DA/NE
Mjerno mjesto 1	84,3	90,4	7,5	84,0	85	DA
Mjerno mjesto 2	85,6	97,7	7,5	85,3	85	NE

Temeljem rezultata pregleda i izmjerenih vrijednosti upisanih u Zapisnik ocjenjuje se da radni okoliš (BUKA) u gore navedenim prostorijama zadovoljava uvjete propisane Zakonima, Pravilnicima i normama, osim za mjerno mjesto 2 gdje je potrebno provesti ispitivanje ocjenske razine buke.



Slika 15. Prikaz mjernih mjesta

Tablica 6. Ocjenjska razina buke radnog mjesta 2.

R. br.	Naziv mjernog mjesta	Izmjerena razina buke L_{Aeq} dB(A)	Izmjerena vršna razina buke L_{Cpeak} dB(A)	Vrijeme izloženost i buci T_e (h)	Najviša dopuštena dnevna izloženost $L_{EX,8h}$ dB(A)	Dnevna izloženost buci za 8 sati $L_{EX,8h}$ dB(A)	Doza buke (%)
1	Izlaganje	85,6	97,7	6	85	84,4	86
2	Rad pod opterećenjem	77,8	85,4	1,5	85	70,5	4
3.	Dnevni odmor	49,8	61,5	0,5	65	37,8	0
Ukupna dnevna izloženost buci $L_{EX,8h}$ (dB(A)):						84,5	
Ukupno dnevno primljena doza (%):							90

Tablica 7. Odabir štitnika prema HRN EN 458:2009

R. br.	Naziv mjernog mjesta	Izmjerena razina buke L_{Aeq} dB(A)	Odabrani SNR štitnika sluha	L'_A – razina zvučnog tlaka koja djeluje na uho kad se štitnik sluha nosi	Najviša dopuštena dnevna izloženost $L_{EX,8h}$ dB(A)	Dnevna izloženost buci za 8 sati $L_{EX,8h}$ dB(A) sa štitnikom	Doza buke (%)
4	Izlaganje	85,6	20	72,0	85	70,8	4
Ukupna dnevna izloženost buci $L_{EX,8h}$ (dB(A)) (točke 2,3,4):						73,7	
Ukupno dnevno primljena doza (%) (točke 2,3,4):							7
Preporuka – preporuča se upotrebljavati štitnike sa odabranim SNR 20 za vrijeme boravka kod stroja							

7. ZAKLJUČAK

Buka je postala ozbiljan problem današnjice, zbog toga što sve više ljudi doživi profesionalno oboljenje ili ozljedu na radu zbog djelovanja buke. Buku osim što ju nalazimo na radnom mjestu i u radnom okruženju, ona nas zapravo okružuje cijelo vrijeme, na ulici, u kućanstvima, itd. Budući da buka ima jako veliki utjecaj na ljudsko zdravlje, da djeluje ometajuće i da kod dugotrajnog izlaganja može rezultirati i fizičkim ozljedama, moramo toga biti svjesni i paziti na svoj sluh. Budući da tehnologija svakim danom napreduje i da se radni na maksimalnom smanjenju buke, također sam čovjek bi trebao pridonijeti tome tako da koristi osobna zaštitna sredstva, jer ona štite njegovo zdravlje. Radnici još uvijek u današnjici, nisu svjesni da nošenjem osobne zaštitne opreme koju im osigurava poslodavac, štite sebe i da ta osobna zaštitna oprema je njima namijenjena. Ne nošenjem iste, štete sami sebe i ugrožavaju svoj život, pa i život svojih radnih kolega i obitelji.

Rezultate koje smo dobili mjerenjem :

Temeljem rezultata pregleda i izmjerenih vrijednosti kod rada u proizvodnim prostorima na navedenim mjernim mjestima - strojevima izmjerena je razina buke iznad gornje upozoravajuće vrijednosti izloženosti, pa s obzirom na izračunate vrijednosti dnevne izloženosti, tehničke uvjete i poduzete tehničke i organizacijske mjere koje imaju za cilj smanjiti izloženost buci potrebno je poduzeti slijedeće kao dodatnu mjeru za zaštitu od buke:

- obvezna upotreba osobne zaštitne opreme za zaštitu sluha na mjernim mjestima 1 i 2 ulaganje i izlaganje nove ljepljive Bahmuller– preporuča se upotreba ušnih čepova (prema normi HRN EN 352-1,2 dio) sa preporučenim vrijednostima SNR navedenim za svako mjerno mjesto.
- montažom novog stroja, ljepljive Bahmuller, samim njegovim radom, došlo je do povećanje buke u novom pogonu stoga je potrebno uvesti obveznu upotrebu osobne zaštitne opreme za zaštitu sluha prilikom rada u novom pogonu – preporuča se upotreba ušnih čepova (prema normi HRN EN 352-1,2 dio) sa preporučenim vrijednostima SNR.

8. LITERATURA

- [1] N. Trbojević, Osnove zaštite od buke i vibracija, Veleučilište u Karlovcu, Karlovac, 2011, ISBN 978-953-7343-53-8.
- [2] B. Mijović, Zaštita strojeva i uređaja, Veleučilište u Karlovcu, Karlovac, 2012, ISBN 987-953-7343-60-6
- [3] J. Vučinić, Osobna zaštitna sredstva i oprema, Veleučilište u Karlovcu, Karlovac, 2007, ISBN 987-953-7343-12-5.
- [4] Stig Ingemansson, Hans Elvhammar : Bullerbekämpning – Principer och Tillämpning, Prijevod na hrvatski: Vladislav Komeštik, ISBN 953-96031-7-X
- [5] Pravilnik o zaštiti radnika od izloženosti buci na radnom mjestu, <http://uznr.mrms.hr/wp-content/uploads/propisi2/nacionalni/sf010.pdf> , pristupljeno 24.10.2019.
- [6] Darija Varžić, Primjena osobne opreme za zaštitu od sluha. <https://www.scribd.com/document/329307165/Varzic-pdf>, pristupljeno 26.10.2019.
- [7] Toni Čužić, Završni rad, Zaštita od buke – buka u industriji, <https://repozitorij.vuka.hr/islandora/object/vuka%3A247/datastream/PDF/view>, pristupljeno 26.10.2019.

9. PRILOZI

9.1. POPIS SLIKA

Slika 1 Zdrave cilijarne stanice.....	3
Slika 2. Cilijarne stanice oštećene bukom	3
Slika 3. Učinak buke na ljudsko tijelo [1].....	4
Slika 4. Frekvencijsko područje različitih izvora zvuka; slušno područje nekih živih bića.....	6
Slika 5. Primjer zbrajanja razina	8
Slika 6. Opadanje razine s udaljenošću.....	9
Slika 7. Ušni čepići.....	22
Slika 8. Naušnjaci.....	22
Slika 9. Različite metode zaštite od buke nastale u zraku ili strojevima	25
Slika 10. Ograđivanje strojeva	26
Slika 11. Zvučno izolirane prostorije	27
Slika 12. Primjer mjera za smanjenje buke u jednom industrijskom objektu [1].....	28
Slika 13. Znakovi obveze za zaštitu od buke	29
Slika 14. Prikaz radnog stroja	31
Slika 15. Prikaz mjernih mjesta.....	35

9.2. POPIS TABLICA

Tablica 1. Dopuštena razina buke s obzirom na vrstu djelatnosti	18
Tablica 2. Prednosti i nedostaci osobne opreme za zaštitu sluha	21
Tablica. 3. Dopuštene razine buke s obzirom na vrstu djelatnosti	33
Tablica 4. Rezultati mjerenja	34
Tablica 5. Proizvodni pogon - novi dio – kod nove linije za lijepljenje Bahmuller.....	34
Tablica 6. Ocjenjska razina buke radnog mjesta 2.	35
Tablica 7. Odabir štitnika prema HRN EN 458:2009	35