

UTVRĐIVANJE MJERNIH POGREŠAKA TROKOORDINATNOG MJERNOG UREĐAJA

Gojmerac, Mario

Master's thesis / Specijalistički diplomski stručni

2020

Degree Grantor / Ustanova koja je dodijelila akademski / stručni stupanj: **Karlovac University of Applied Sciences / Veleučilište u Karlovcu**

Permanent link / Trajna poveznica: <https://um.nsk.hr/um:nbn:hr:128:775924>

Rights / Prava: [In copyright](#)/[Zaštićeno autorskim pravom.](#)

Download date / Datum preuzimanja: **2024-11-20**



VELEUČILIŠTE U KARLOVCU
Karlovac University of Applied Sciences

Repository / Repozitorij:

[Repository of Karlovac University of Applied Sciences - Institutional Repository](#)



zir.nsk.hr



DIGITALNI AKADEMSKI ARHIVI I REPOZITORIJI

UTVRĐIVANJE MJERNIH POGREŠAKA TROKOORDINATNOG MJERNOG UREĐAJA

Gojmerac, Mario

Master's thesis / Specijalistički diplomski stručni

2020

Degree Grantor / Ustanova koja je dodijelila akademski / stručni stupanj: **Karlovac University of Applied Sciences / Veleučilište u Karlovcu**

Permanent link / Trajna poveznica: <https://um.nsk.hr/um:nbn:hr:128:775924>

Rights / Prava: [In copyright](#)/[Zaštićeno autorskim pravom.](#)

Download date / Datum preuzimanja: **2023-02-15**



VELEUČILIŠTE U KARLOVCU
Karlovac University of Applied Sciences

Repository / Repozitorij:

[Repository of Karlovac University of Applied Sciences - Institutional Repository](#)



zir.nsk.hr



DIGITALNI AKADEMSKI ARHIVI I REPOZITORIJ

VELEUČILIŠTE U KARLOVCU
STROJARSKI ODJEL
SPECIJALISTIČKI STUDIJ STROJARSTVA

Mario Gojmerac

**UTVRĐIVANJE MJERNIH POGREŠAKA
TROKOORDINATNOG MJERNOG UREĐAJA**

DIPLOMSKI RAD

Karlovac, 2020.

VELEUČILIŠTE U KARLOVCU
STROJARSKI ODJEL
SPECIJALISTIČKI STUDIJ STROJARSTVA

Mario Gojmerac

**UTVRĐIVANJE MJERNIH POGREŠAKA
TROKOORDINATNOG MJERNOG UREĐAJA**

DIPLOMSKI RAD

Mentor: doc.dr.sc. Srđan Medić

Karlovac, 2020.

IZJAVA

Izjavljujem da sam ovaj diplomski rad izradio samostalno, koristeći se znanjem i vještinama stečenim za vrijeme studiranja na Veleučilištu u Karlovcu, kao i znanjem stečenim za vrijeme rada u tvrtki u kojoj sam zaposlen.

Zahvaljujem se mentoru, doc.dr.sc. Srđanu Mediću na pruženoj stručnoj pomoći, korisnim savjetima, te utrošenom vremenu i trudu.

Također se zahvaljujem djelatnicima tvrtke u kojoj sam zaposlen na sugestiji i pomoći pri prikupljanju podataka i pomoći oko praktičnog dijela.

Gojmerac Mario

SAŽETAK

Pojam kvalitete nekog proizvoda označava zadovoljstvo kupca tim istim proizvodom. Upravo kod tog mjerenje ima vrlo bitnu ulogu u samom procesu proizvodnje. Zbog sve većeg zahtjeva kvalitete neophodno je poticati daljnja istraživanja u tehnikama mjerenja.

Sa sve većim brojem CNC strojeva, porasla je potražnja za uređajem koji bi puno brže i preciznije izmjerio dimenzije radnog komada. Trokoordinatni mjerni uređaj ima veliku ulogu u kontroli kvalitete. Osim jako visoke preciznosti i točnosti, neke od prednosti uređaja su fleksibilnost, manji utjecaj čovjeka te uvećana produktivnost.

Tema ovog rada je „Utvrđivanje mjernih pogrešaka trokoordinatnog mjernog uređaja“, koji se koristi u tvrtki MAGOFORM d.o.o. Rad se sastoji od teoretskog i eksperimentalnog dijela.

U uvodnom dijelu je ukratko predstavljeno mjerenje i mjeriteljstvo, te njihova uloga u proizvodnji, razvoj mjerenja i mjerne opreme kroz godine. Zatim su opisane izvedbe samih trokoordinatnih mjernih uređaja, karakteristike različitih mjernih sondi te načini programiranja i upravljanja uređajem. U trećem dijelu izvršena je procjena ponovljivosti, obnovljivosti i točnosti mjernog sustava.

SUMMARY

The term quality of a product means customers satisfaction with the same product. Precisely at this measurement, it has a very important role in the production process itself. Due to increasing quality requirements it is necessary to encourage further research into measurement techniques.

With the increasing number of CNC machines, demand for the device grew faster and more precisely to measure the dimensions of the work piece. A coordinated measuring device plays a major role in quality control. Apart from the high precision and accuracy, some of the advantages of the device are flexibility, lowered human impact and increased productivity.

The theme of this paper is Accuracy determination of 3D measurement device, which is used in MAGOFORM d.o.o. The paper consists of a theoretical and experimental part.

The introduction briefly represent the process of measurement and metrology and their role in the production, development of measurement and measurement equipment over the years. Then, the performances of the three-coordinate measuring devices are described, the characteristics of the different measuring probes, and the ways of programming and controlling the device. In the third part, an assessment of the reproducibility, reproducibility and accuracy of the measurement system is made.

SADRŽAJ

1. UVOD	2
2. POVIJESNI RAZVOJ TROKOORDINATNIH MJERNIH UREĐAJA.....	4
3. METROLOGIJA.....	6
4. KONSTRUKCIJA TROKOORDINATNIH MJERNIH UREĐAJA	9
4.1. Mosna struktura.....	11
4.1.1. Pomična mostna struktura	12
4.1.2. Statična mostna struktura	13
4.2. Konzolna struktura	13
4.3. Horizontalna struktura.....	14
4.4. Portalna struktura.....	15
5. MJERNE SONDE	17
5.1. Način rada kontaktne mjerne sonde.....	21
5.2. Podjela mjernih sondi.....	22
5.2.1. Optičke transmisijske sonde	22
5.2.2. Motorizirane mjerne sonde.....	23
5.2.3. Mjerne sonde s višestrukim iglama za mjerenje.....	23
6. NAČINI PROGRAMIRANJA I UPRAVLJANJA TROKOORDINATNIH MJERNIH UREĐAJA.....	24
6.1. Online programiranje	25
6.2. Off-line programiranje	26
6.3. Upravljanje trokoordinatnim mjernim uređajem	26
7. PROCJENA PONOVLJIVOSTI I OBNOVLJIVOSTI MJERNOG SUSTAVA	27
8. EKSPERIMENTALNI DIO.....	35
8.1. Trokoordinatni mjerni uređaj – Mitutoyo CRYSTA-Apex C 574.....	35
8.1.1. Tehnički podaci Mitutoyo CRYSTA-Apex C 574	37
8.1.2. Mjerna sonda	38
8.1.3. Upravljanje Mitutoyo mjernim uređajem.....	39
8.1.4. Program MCOSMOS.....	40
8.2. Opis postupka mjerenja kućišta statora	42
8.3. Rezultati mjerenja	47
8.4. Rezultati procjene sposobnosti mjernog sustava	50
9. ZAKLJUČAK	51
10. LITERATURA	52

1. UVOD

Mjerenje predstavlja skup aktivnosti čiji je cilj dobivanje vrijednosti mjerne veličine i obavlja se u gotovo svim fazama razvoja proizvoda, od nastanka same ideje pa do krajnjeg proizvoda. Uz područje proizvodnje proizvoda visoke razine obrade, pojedinačno napravljenih za specijalne namjene, proizvoda koji su rezultat razvoja i primjene visokih tehnologija, također se koristi i u svakodnevnom životu u proizvodnji običnih svakodnevnih proizvoda široke potrošnje. U svakome dijelu razvoja i izrade proizvoda, kontrola kvalitete postala je jedan od najvažnijih dijelova izrade proizvoda unutar procesa, te također nakon završetka konačnih proizvoda. Shodno proizvodu i procesu proizvodnje koriste se i odgovarajuća mjerna i kontrolna sredstva. Osnovna uloga mjerenja u proizvodnji je postizanje kvalitete proizvoda koja se postiže provođenjem mjerenja.

Mjerenja u proizvodnji u općem smislu postižu:

- visok stupanj automatizacije,
- smanjenje broja operacija u proizvodnji i
- povećanje zahtjeva za postizanje kvalitete.

Sva mjerenja u proizvodnji doživjela su napredak jer su se promijenili kriteriji koje proizvodi moraju zadovoljavati. Stalno sužavanje tolerancija diktiralo je i sasvim nove konstrukcije mjernih i kontrolnih uređaja i instrumenata, kao i način njihove primjene.

Zbog svega toga je potrebno znati planirati, konstruirati, koristiti se i upravljati mjernim instrumentima i uređajima. Moraju se poznavati metode, fizički principi rada, eventualne greške, njihova veličina i način kako se mogu izbjeći. Važan dio mjernih uređaja i mjernih instrumenata su software-i koji sve veći broj uređaja i mjernih instrumenata ima kao neophodan sastavni dio.

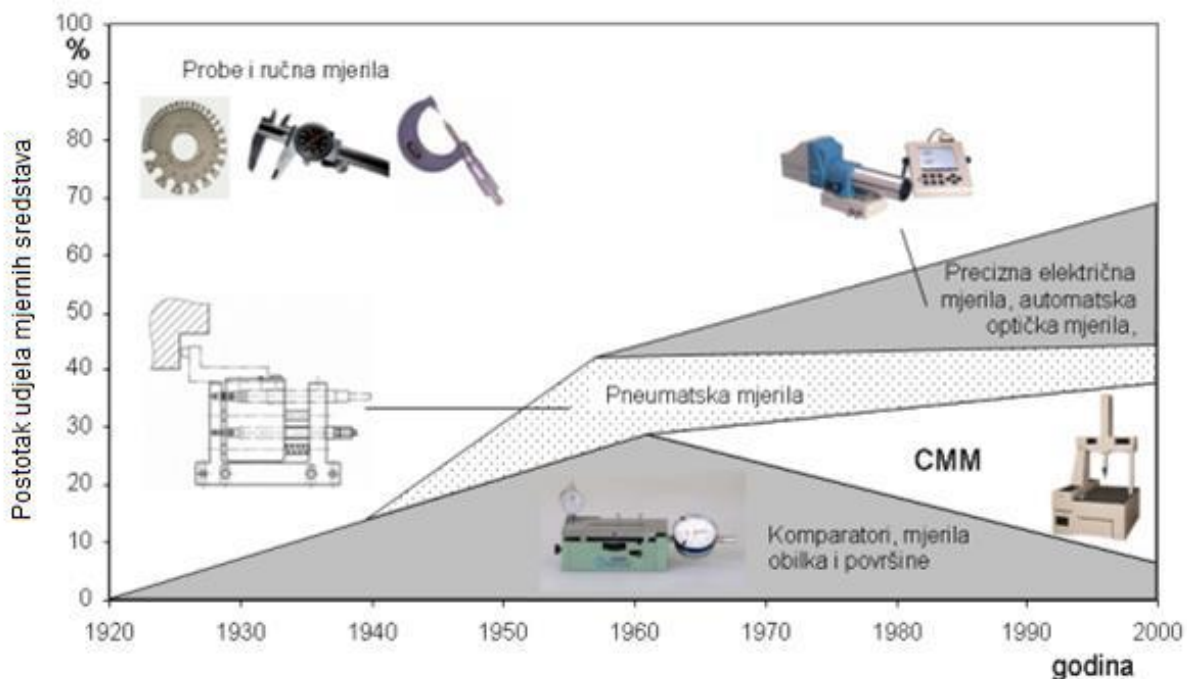
Osim toga potrebno je znati izmjeriti dimenzije velikih radnih komada, kao i onih izuzetno malih dimenzija, ali i proizvoda složene geometrije i različitih kvaliteta površine. Materijali koji se koriste za izradu proizvoda su različiti i često diktiraju metode i uređaje za ispitivanje proizvoda izrađenih od takvih materijala. To se posebno odnosi na proizvode od fleksibilnih ili prozirnih materijala.

Proizvodnim mjerenjima prethode faza konstruiranja i planiranja u kojima se vrše mjerenja, materijal koji ulazi u proces se mjeri i kontrolira, proizvodni proces se automatizira, proizvod se ispituje nakon izrade, a u svemu tome metrologija je direktno povezana sa proizvodnim procesom, proizvodom, ispitivanjem proizvoda, kontrolom procesa i analizama.

Mjerenjem postizemo optimizaciju proizvodnje, te na koncu utječemo na ispitivanja i konstrukciju proizvoda. Optimizacija proizvodnje samim time direktno utječe i na cijenu proizvoda, gdje je cilj dobrom tehnologijom smanjiti istu putem točnosti rada mjernog uređaja. Današnja proizvodnja je u velikoj mjeri automatizirana, pa su i postupci mjerenja automatizirani te se time smanjuje vrijeme izrade proizvoda. Sa porastom složenosti oblika proizvoda, geometrija proizvoda postaje sve kompliciranija za mjerenje i kontrolu. Velika većina proizvoda često se danas ne izrađuje u cijelosti na jednom mjestu, prisutni su različiti uvjeti mjerenja i različiti mjerni instrumenti te je time mogućnost za nastanak pogreške velika. Zbog toga je potrebno primjenjivati u kontroli i mjerenju takva mjerna sredstva koja su precizna, brzo izvršavaju veliki broj operacija mjerenja, a pri tom je njihova primjena ekonomski opravdana i isplativa. Koordinatni mjerni strojevi su takva mjerna sredstva koja su izuzetno fleksibilna i efikasna u kontroli geometrijskih karakteristika radnog proizvoda.

2. POVIJESNI RAZVOJ TROKOORDINATNIH MJERNIH UREĐAJA

U povijesti su razvijeni različiti načini da se nešto mjeri. Mjerile su se kroz povijest one veličine koje su bile potrebne pri razmjeni dobara i rada. Od razdoblja prije starog i srednjeg vijeka koristile su se mjere kao osnova za mjerenja. Godine 1799. napravljene su materijalne pramjere, etaloni metra i kilograma, te su nadalje iz njih usvojeni jedinstveni mjerni sistemi jedinica za dužinu i masu. Nadalje se počinju upotrebljavati pomična mjerila i mikrometri gdje dolazi do razvoja mjernih sredstava i masovne proizvodnje. Početkom sedamdesetih razvijaju se elektronski mjerni uređaji za proizvodna mjerenja iz kojih se kasnije razvijaju sredstva koordinatne metrologije koja koriste elektronske i optičke komponente (Slika 1.). [2]



Slika 1. Razvoj mjerila za proizvodna mjerenja [2]

Modernizacijom i razvojem mjerne opreme i povećanjem automatizacije strojeva, pojavio se zahtjev za bržim i fleksibilnijim mjerenjima izrađenih proizvoda. Računalna tehnologija zauzela je značajno mjesto radi svoje mogućnosti registriranja i skladištenja podataka mjerenja. Izrada proizvoda na novim numerički kontroliranim alatnim strojevima trajala je svega nekoliko minuta, dok su se mjerenja gotovih proizvoda završavala kroz nekoliko sati. To je bio poticaj za projektiranje trokoordinatnih mjernih uređaja. Njihov razvoj započeo je početkom 1960-ih godina, nadograđivanjem dvoosnih mjernih strojeva koji su izumljeni u 1950-im godinama.

Prvi dvoosni mjerni uređaj razvila je tvrtka Sheffield Corporation. Nazvan YZ uređaj, koji je korišten za mjerenje oklopa hidrogenskih bombi, no zbog tajnosti operacije malo je poznatih podataka o samom uređaju. Zatim, u 1957. godini Moore Tool Company iz Sjedinjenih Američkih Država predstavila je svoj Moore No.3, univerzalni trokoordinatni mjerni uređaj, poznatiji kao M3. [5]

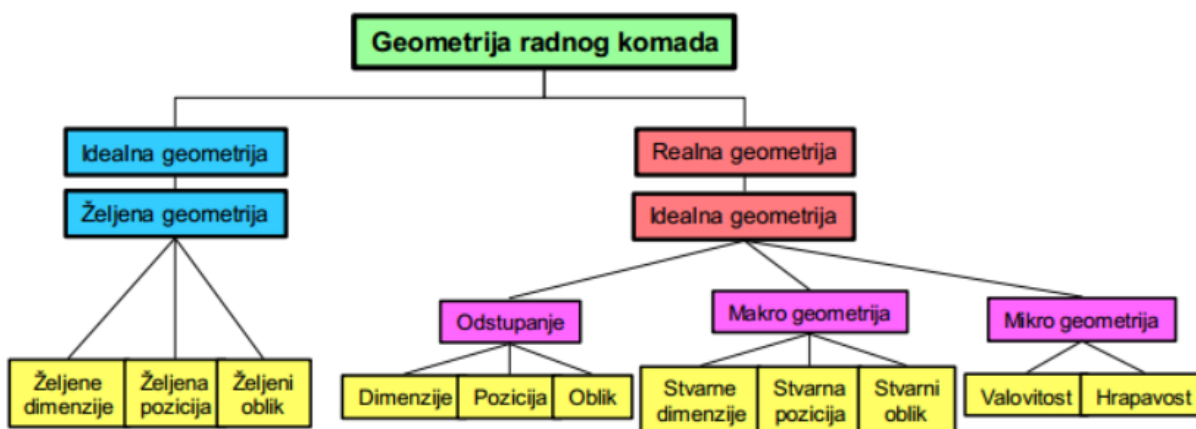


Slika 2. Moore No.3 Univerzalni TMU, M3[5]

Revolucija u trodimenzionalnom koordinatnom mjerenju nastala je izumom i razvojem sonde osjetljive na dodir, koju je izumio Sir David McMurtry, suosnivač Renishaw-a, dramatično povećavajući sposobnosti i performance mjernih uređaja, te omogućavanje preciznih i automatskih mjerenja. Današnja proizvodnja trokoordinatnih mjernih uređaja iznosi više od 6000 strojeva godišnje, gdje Renishaw ima glavnu riječ u inovacijama i proizvodnji dijelova.

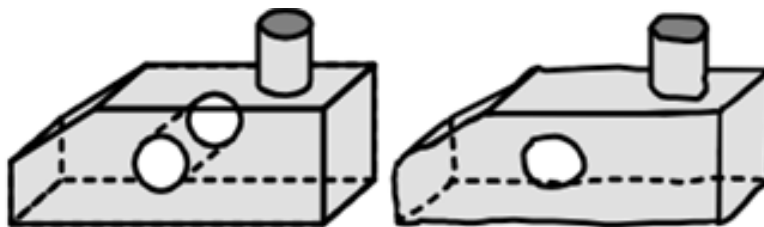
3. METROLOGIJA

Karakteristike na kojima se bazira postupak za koordinatnu metrologiju su idealizirana geometrija radnog komada sa svim osobinama koje taj radni komad posjeduje, tj. sa željenim dimenzijama, položajem i oblikom. Idealna geometrija, kako joj i ime kaže, postoji samo u dokumentaciji i ona je cilj proizvodnog procesa. Proizvesti proizvod koji je što bliže dimenzijama, oblikom i položajem proizvodu koji se izrađuje cilj je svake proizvodnje. Međutim to je nemoguće jer realna geometrija u procesu izrade ima odstupanja u odnosu na idealnu geometriju.



Slika 3. Karakteristike idealne i realne geometrije radnog komada [2]

Karakteristika procedure je i matematički opis pojedinih točaka na površinama u naznačenom području. Registriranje točaka i površine radnog komada može se ostvariti na različite načine. Osnovno je da sva sredstva koja koriste principe koordinatne metrologije zapisuju stvarnu geometriju radnog komada i određuju odstupanja u odnosu na idealnu - željenu geometriju. Postupak se ostvaruje korištenjem koordinatnih mjernih strojeva koji se zovu i skraćeno CMM (Coordinate Measuring Machines), zajedno sa odgovarajućim softverom.



Slika 4. Idealna i realna geometrija [2]

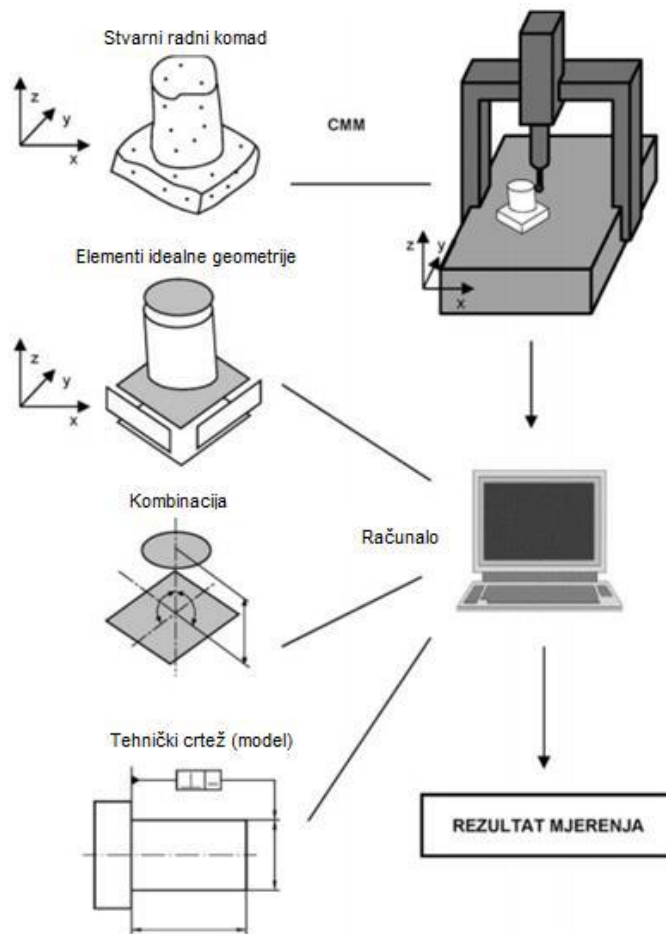
Samo mjerenje ne daje nikakvu informaciju o mjerenom proizvodu te se mora definirati i referentni sistem u odnosu na koga se određuju pojedini elementi mjerenja. Referentni sistem se postavi i u odnosu na njega se vrši mjerenje. U principu postoje različiti koordinatni sistemi kao što su Kartezijev, cilindrični i sferni prikazani na slici 5. koji se koriste kao referentni.

Kartezijev koordinatni sistem	Cilindrični koordinatni sistem	Sferni koordinatni sistem

Slika 5. Koordinatni sistemi koji se koriste u koordinatnoj metrologiji

Generalno koordinatnu metrologiju definiramo kao:

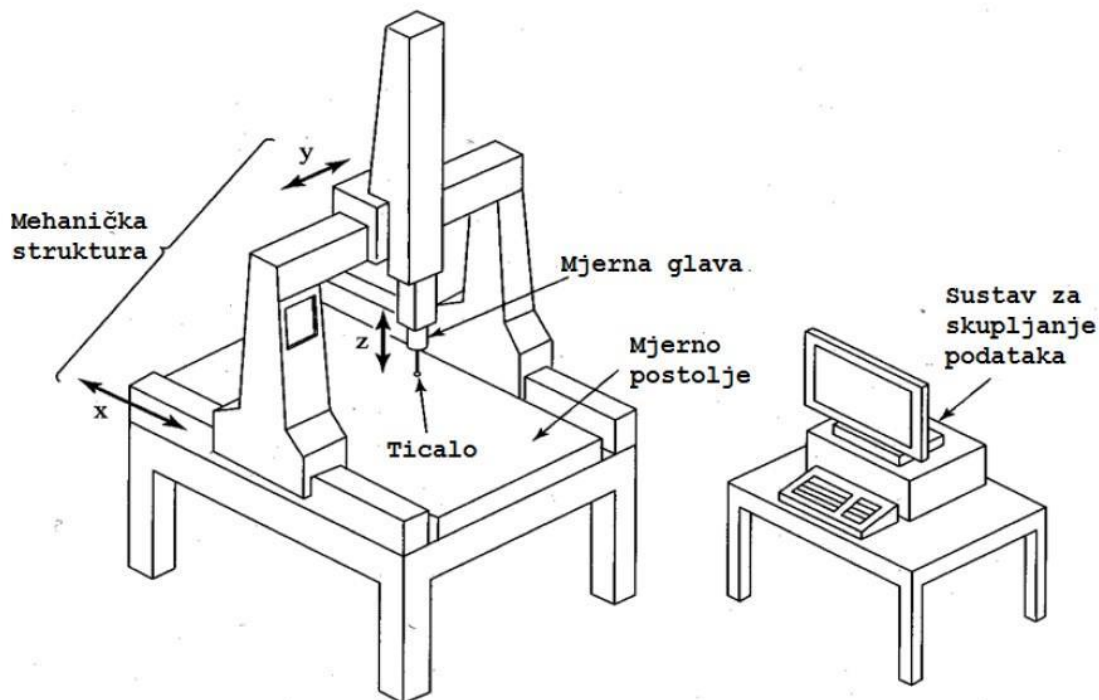
- generiranje skupa izmjerenih točaka primjenom mjerenjima point-to-point (od točke do točke) na stvarnom radnom komadu pomoću koordinatnog mjernog uređaja,
- proračunavanjem relevantnih idealnih geometrijskih elemenata u smislu parametarskog definiranja veličine, oblika, lokacije i orijentacije,
- procjena potrebnih karakteristika radnog komada, tj. kombiniranje elemenata idealne geometrije i njihova usporedba sa dimenzijama i tolerancijama sa tehničkog crteža (ili 3D modela) radnog komada.



Slika 6. Princip koordinatne metrologije

4. KONSTRUKCIJA TROKOORDINATNIH MJERNIH UREĐAJA

Način izrade koordinatnih mjernih strojeva zavisi o njihovoj namjeni i primjeni. Ondje gdje se traži najveća tačnost koriste se sva dostupna tehnološka rješenja, dok za slučajeve gdje se ne traži velika preciznost mogu se primjeniti prihvatljiva ekonomska rješenja.



Slika 7. Sastavni dijelovi koordinatnih mjernih uređaja [3]

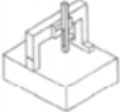
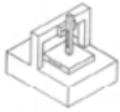
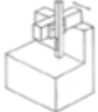
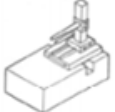

Osnovni dijelovi TMU-a:

- Postolje stroja izrađeno od mramora i keramike (ili legura) zbog temperaturne postojanosti i otpornosti na trošenje,
- Tri okomite konstrukcije (osi) od kojih svaka ima svoj motor i senzor pozicije te se nalazi na zračnom ili magnetnom ležaju kako bi se smanjilo trenje,

- Mjerna glava koja omogućuje dodatna dva stupnja slobode i na nju dolaze različita mjerna ticala,
- Mjerno ticalo koje omogućava mjerenje različitih značajki,
- Kugla za umjeravanje koja služi za umjeravanje različitih mjernih ticala,
- Sustav za skupljanje podataka – dio za upravljanje uređajem, računalo i softver za pohranjivanje, povezivanje i usporedbu dobivenih rezultata mjerenja. [3]

Za postizanje idealnih karakteristika strukturnih dijelova potrebno je zadovoljiti i osigurati:

- dimenzionalnu stabilnost,
- beskonačnu krutost,
- malu težinu,
- visok kapacitet prigušenja (amortizacija),
- visoku provodljivost [2].

Konfiguracija	Pokretni most	Nepokretni most	Konzola	Horizontalna ruka	Portal
Primjena					
Opća namjena	X	X	X	X	
Preciznost	X	X (kalibracija mjerila)			
Veći dijelovi			X	X (karoserije automobila, blokovi dizel motora)	X (zrakoplovne i svemirske strukture, veća vozila)

Tablica 1. Način konstrukcije trokoordinatnih mjernih uređaja [2]

Ne postoji materijal koji bi zadovoljio sve navedene karakteristike, ali poznavanje traženih karakteristika i utjecaja pomaže u izboru odgovarajućeg materijala. Dimenzijska stabilnost je jedna od bitnih karakteristika. Optimalni materijal za radni stol i druge strukturne dijelove je granit koji daje veliku točnost kad je temperatura konstantna. Kako bi se postigla velika brzina mjerenja uz dovoljnu točnost, dinamičke karakteristike su veoma važne. Vrlo bitna je i prigušna karakteristika mjernog uređaja jer mora prigušiti vibracije da bi se osigurala točnost mjerenja. Granit uz dobru stabilnost ima nizak koeficijent termičkog širenja i visok koeficijent provodljivosti što ga čini još više optimalnim za strukturne dijelove.

Svi koordinatni mjerni uređaji mogu se podijeliti na:

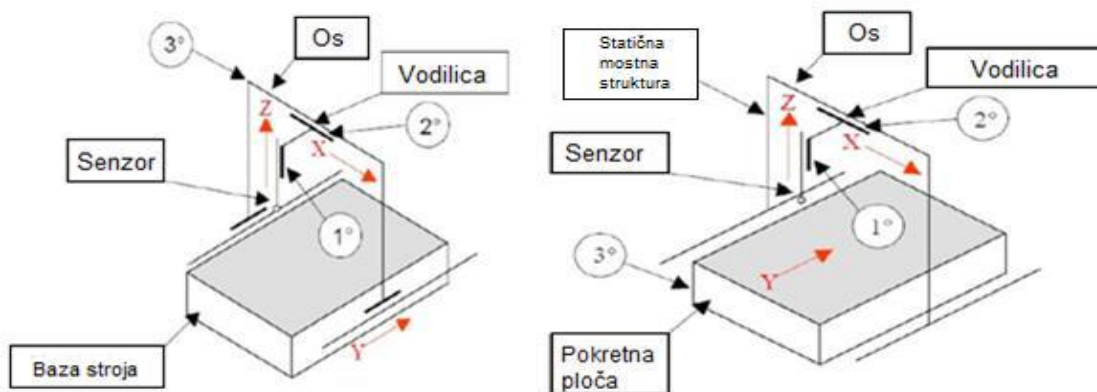
- uređaje kojima se ručno radi kako sa osima tako i sa komadima,
- uređaje sa motoriziranim pogonskim osima, a ručnom manipulacijom komadima,
- uređaje sa motoriziranim pogonskim osima i računalno kontroliranim operacijama.

Univerzalni tipovi koordinatnih mjernih uređaja su:

- Mosni tip,
- Konzolni tip,
- Horizontalni tip,
- Portalni tip.

4.1. Mosna struktura

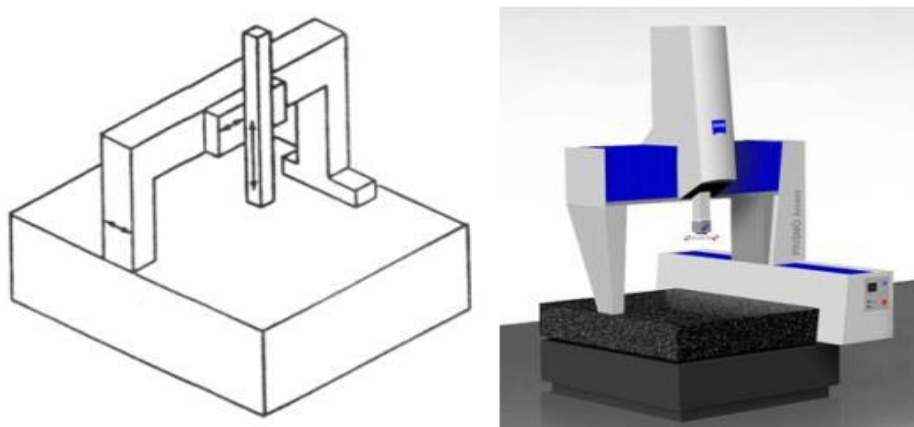
Mosna konstrukcijska struktura trokoordinatnih mjernih uređaja je struktura koja se najčešće koristi pošto ona daje najveću preciznost mjerenja, a karakterizira je mjerenje predmeta velikih masa i dimenzija. Mostna struktura može se podijeliti na dvije najučestalije izvedbe s obzirom na gibajuće tijelo: pomičnu (pokretnu) i statičnu (nepokretnu). Slika 8. prikazuje dijelove uređaja i osi karakteristične za pomičnu i statičnu mostnu strukturu.



Slika 8. Shematski prikaz pomične (lijevo) i statične (desno) mostne strukture [4]

4.1.1. Pomična mostna struktura

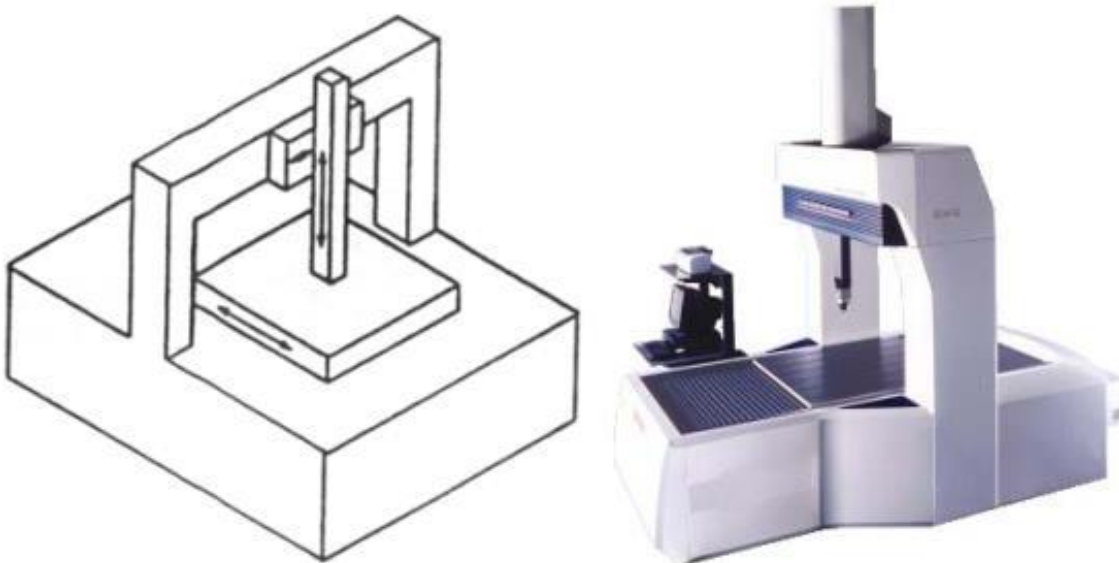
Kod pomične mostne strukture postolje uređaja je izrađeno od granita ili nekog keramičkog materijala osiguravajući veliku stabilnost na radnoj površini uređaja. Svi pokretni dijelovi lebde na zračnom jastuku na visini od nekoliko milimetara kako bi se minimaliziralo trenje, te sile koje pomiču stupove su relativno male. Nedostatak ove strukture je što se otežava postavljanje kvalitetnih iluminacijskih sustava odašiljanja procesiranja slike. Također problem kod ove konfiguracije je izrada bočnih nosača (stupova), koji bi se trebali pomicati duž X-osi potpuno ujednačeno.



Slika 9. Mostna struktura sa pokretnim mostom

4.1.2. Statična mostna struktura

Kod stacionarnih, odnosno koordinatnih mjernih uređaja sa fiksiranim mostom, most je fiksno spojen na postolje uređaja, te se time uklanja nedostatak kod pomične strukture i dobiva se na velikoj krutosti konstrukcije te se eliminira problem neuskladanih pokreta bočnih nosača. Ovakav tip konfiguracije daje najpreciznija mjerenja, no kod njega se povećava vrijeme mjerenja zbog pomicanja teškog mjernog stola i mjernog objekta. Također, postoji i ograničenje težine radnog komada te potreba za dugim vodilicama za kretanje dugog radnog stola. Uz to ovakav tip strukture je pogodan za optičko i višesenzorsko koordinatno mjerenje.

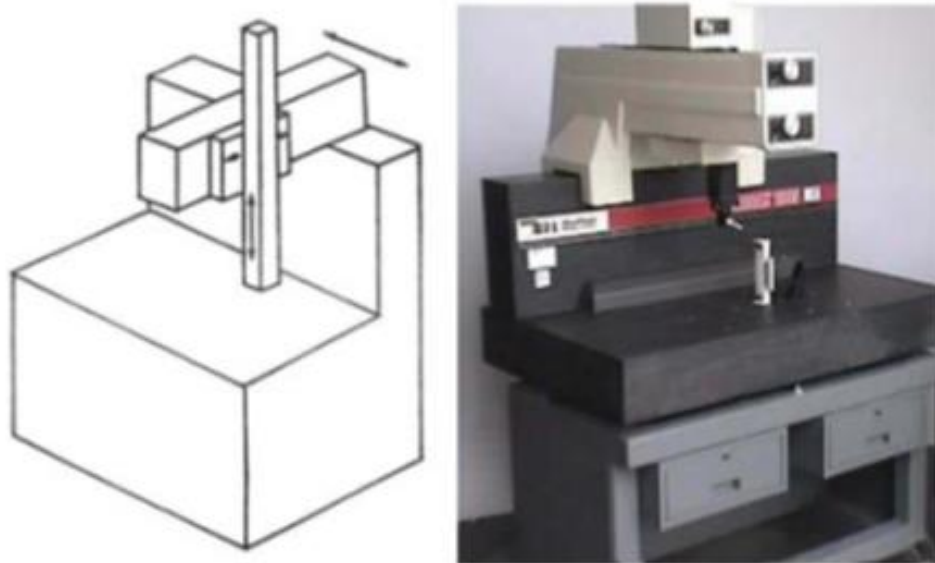


Slika 10. Mostna struktura sa nepokretnim mostom

4.2. Konzolna struktura

Izvedba trokoordinatnog mjernog uređaja u konzolnom obliku upotrebljava se većinom za opća mjerenja i vrlo često kao uređaj za umjeravanje. Pokretna konzola kreće se po nosaču naprijed-nazad, a sonda na stupu se nalazi na nosaču koji se kreće gore-dolje. Na ovakav tip strukture omogućeno je postavljanje relativno teških komada i ujedno sa tri otvorene strane omogućen je dobar pristup radnom komadu što u

konačnici rezultira vrlo brzim vremenima mjerenja. Nedostatak je savijanje konzole koje predstavlja veliki utjecaj na rezultate mjerenja pa se korigira primjenom softwera za ispravljanje grešaka.



Slika 11. Konzolna struktura

4.3. Horizontalna struktura

Horizontalna struktura trokoordinatnih mjernih uređaja, odnosno struktura sa horizontalnom rukom je idealna za mjerenje automobilskih dijelova jer se ruka kreće većinom samo u horizontalnom smjeru. Također, primjenjuje se za kontrolu poluproizvoda i proizvoda od lima, kao i provjeru ulaznih sklopova za vozila, zrakoplovstvo i konstrukcije za tvornička postrojenja. Dimenzije uređaja se kreću kod nekih tipova od onih sobne veličine do ručnog mjernog sredstva.

Ima različitih izvedbi ovakvog tipa s obzirom na pokretni stol, broj ruku i itd. Veličina radnog komada utječe na pokretni stol, mjernu brzinu i točnost mjerenja. Prednost svih vrsta TMU-a sa horizontalnom rukom je najbolji pristup svim stranama radnog komada te velika brzina mjerenja. Nedostatak je eventualno ograničena točnost

koja se korigira preko softvera. Mjerni uređaji ovakve strukture imaju veliki mjerni volumen, gdje mjerni opseg jedne osi znatno veći od druge dvije.



Slika 12. Horizontalna struktura

4.4. Portalna struktura

Jedan od češće korištenih tipova koji pokriva najveći broj dimenzionalno različitih komada koji se mjere u proizvodnoj metrologiji. Karakteristika ovog tipa je i velika krutost konstrukcije. Portalna struktura koristi se za mjerenje veoma velikih dijelova (za mjerenja objekata volumena od 10 m³ ili većih) te takva struktura dopušta djelatniku da bude u blizini područja koje se ispituje. Postolje je sastavljeno od dva fiksna nosača koja su masivna i na njima se nalazi sustav za pomicanje duž X, Y i Z osi. Horizontalna

os je izrađena od lakšeg materijala od ostatka mjernog uređaja, da ne bi došlo do savijanja prilikom mjerenja. Točnost je srednja čak i za velike mjerne volumene. Međutim, ako se traži velika točnost, troškovi se penju zbog specijalnih zahtjeva kao što su specijalni temelji i pogonski sustavi.



Slika 13. Portalna struktura

Također, ovakvi navedeni tipovi mjernih uređaja izrađuju se različitih veličina, od malih dimenzija da ih čovjek može nositi (prijenosni mjerni uređaji) do tako velikih da im je širina mjernog područja 6 metara. Svaka konstrukcija koordinatnih mjernih uređaja sastoji se od mehaničkih sklopova, pogona, sistema za mjerenje dužina i sistema sonde, kontrolne i izvršne konzole i računala sa perifernim sredstvima za izlaz rezultata mjerenja. Zavisno od tipa uređaja postoje druga dodatna sredstva kao što su mobilni ili rotirajući stolovi, mehanizmi sonde, temperaturni senzori i mehanizmi za pričvršćivanje.

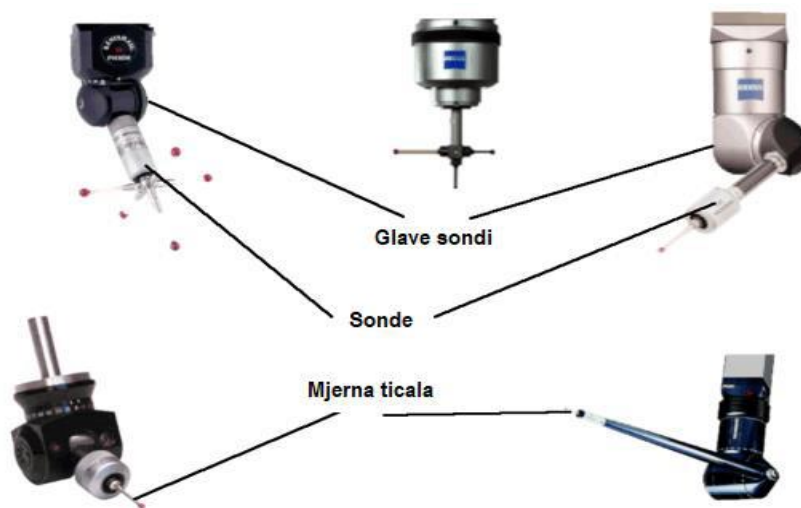
5. MJERNE SONDE

Mjerne sonde su zapravo najbitniji dio cijelog mjernog uređaja, odnosno mjerna ticala koja povezuju koordinatni mjerni uređaj sa mjernim predmetom kontaktom vrha samog ticala i komada koji se mjeri. Cilj mjerne sonde u geometrijskom mjeriteljstvu je detektiranje položaja točke na površini predmeta mjerenja i određivanje međusobne povezanosti pozicija. Mjerna sonda svojom fleksibilnosti, odnosno stupnjevima slobode gibanja, bitno utječe na planiranje i princip mjerenja.

Osnova svakog mjerenja, te osobito koordinatnog mjerenja je mjerenje udaljenosti traženih točaka, odnosno pozicija na nekom mjernom komadu. Mjerna ticala se koriste za procjenu pozicija tih mjernih točaka u odnosu na koordinatni mjerni sustav samog mjernog uređaja.

Zbog raznovrsnosti mjernih zadataka i pristupačnosti predmetu mjerenja, postoje različite izvedbe mjernih sondi s različitim vrstama ticala. Većina mjernih sondi se sastoji od tri komponentata, a to su:

- glava sonde,
- sonda i
- mjerno ticalo (jedno ili više njih).



Slika 14. Osnovni dijelovi mjernih sondi [2]

Glave sonde mogu biti fiksne i artikulacijske (koje se prilagođavaju mjernom objektu). Kod dodirno - prekidnih sonde ili kod sonde za skeniranje, sonda pomoću senzora detektira kontakt sa površinom mjernog objekta i šalje signal kontakta (informacije o pomicanju mjernog ticala). Mjerno ticalo predstavlja direktnu vezu između sonde i mjerne površine. Mjerna ticala su instrumenti koji su odgovorni za točnost izvođenja samog mjerenja. Vrh mjernog ticala je u obliku kugle, a izrađuje se obično od rubina (drugi najtvrdi mineral poslije dijamanta na Mohsovoj skali), jednog od najtvrdih poznatih materijala. Ostali dijelovi mjernog ticala izrađuju se od nehrđajućeg čelika, volfram karbida, keramike ili karbonskih vlakana. Moraju se osigurati karakteristike gustoće i krutosti mjernog ticala. Kalibracija se izvodi na keramičkoj kuglici svakih nekoliko dana ili ovisno o broju mjerenja. Mjerenja i kalibracije su jako ovisne o temperaturi u kojoj se nalazi mjerni uređaj zbog toga jer materijali od kojih su izrađeni se proširuju na većoj temperaturi i time znatno utječu na rezultate mjerenja. Postoji veliki broj mjernih ticala te ujedno i velik broj karakteristika i razlika između njih.



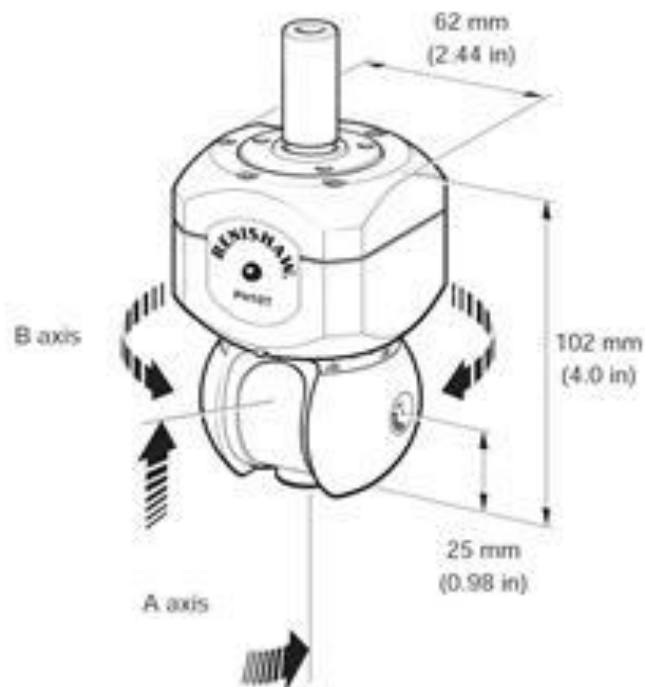
Slika 15. Mjerna glava Renishaw PH10T na TMU-u

Svaka mjerna sonda koja spada u PH10 grupu mjernih sondi je izrađena za opću namjenu, te dizajnirana tako da se mogu izravno upravljati računalom. U ovu skupinu spadaju 3 vrste sondi:

- PH10T,
- PH10M,
- PH10MQ.

Sve tri mjerne sonde uključuju slijedeće značajke:

- 720 pozicija indeksiranja,
- Ponovljivost indeksiranja 0,5 μ m,
- Korak indeksiranja 7.5 stupnjeva u obje osi,
- Mogućnost širine do 300mm. [6]



Slika 16. Dimenzije mjerne glave PH10T [6]

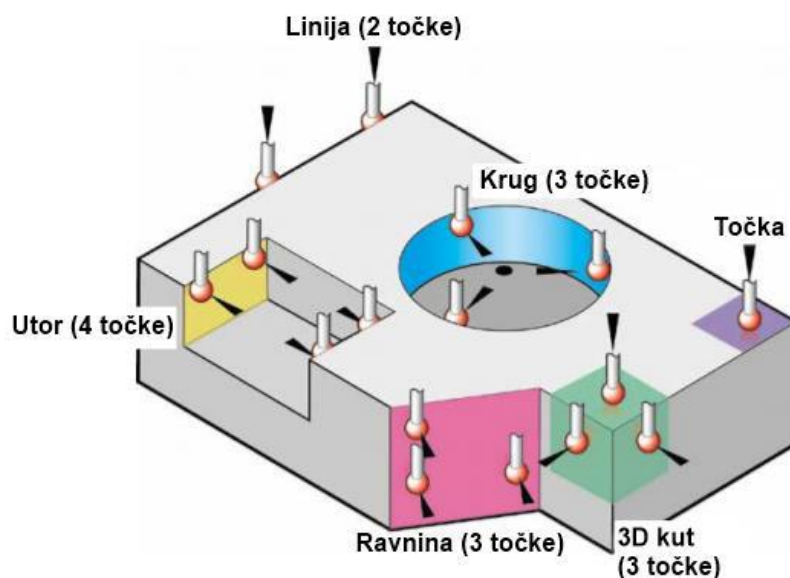
U početku su se koristila kruta ticala konusnog oblika, koje je operater ručno dovodio u kontakt sa mjernim komadom. Takav proces bio je spor, subjektivan te sklon pogreškama. Također problem kod korištenja takvih ticala je nemogućnost upravljanja silom. 1972. godine David McMurtry izumio je prvo dodirno ticalo. Time je potaknuo daljnji razvoj sofisticiranih trokoordinatnih mjernih uređaja, kao i veće, brže, preciznije i automatiziranije trokoordinatne mjerne uređaje.[3]



Slika 17. Prvo dodirno mjerno ticalo koje je izumio Sir David McMurtry 1972. godine

5.1. Način rada kontaktne mjerne sonde

Mjerna sonda, odnosno mjerno ticalo je krajnja komponenta, vrši kontakt vrhom samog ticala i komada koji se mjeri. Sonda šalje informaciju računalu kad ticalo dotakne predmet mjerenja, te učitava trenutnu poziciju mjernog ticala odnosno poziciju mjernog objekta preko odgovarajućeg softvera. Softver na računalu prema dobivenoj informaciji pozicije točke i prema slici 18., raspoznaje geometrijske veličine u odnosu na minimalan broj traženih točaka za specifičan oblik te pomoću određenih algoritama dobiva krajnju vrijednost.



Slika 18. Prikaz potrebnih točaka za dobivanje oblika [4]

Ovakvim načinom mjerenja mjere se jednostavniji oblici zbog potrebe manjeg broja izmjerenih pozicija točaka. Kod skeniranja, gdje se mjerno ticalo za vrijeme mjerenja održava u stalnom kontaktu sa radnim komadom, mjere se uglavnom složenije geometrije i složeniji oblici te dobivamo veći broj izmjerenih podataka o površini. Mjerna nesigurnost automatski je manja zbog većeg broja izmjerenih točaka. Skeniranje je puno sporije nego princip dodirno prekidnim ticalom pa se skeniranje preporučuje za mjerenje složenih dijelova čija je kontrola teško izvodljiva dodirno-prekidnim sondama.

5.2. Podjela mjernih sondi

5.2.1. Optičke transmisijske sonde

Induktivne i optičke transmisijske sonde razvijene su zbog automatske izmjene alata. Energija se prenosi preko indukcijske veze između modula postavljenih na uređaju i modula postavljenih na mjernoj sondi. Transmisijska sonda montirana je na konstrukciji uređaja.

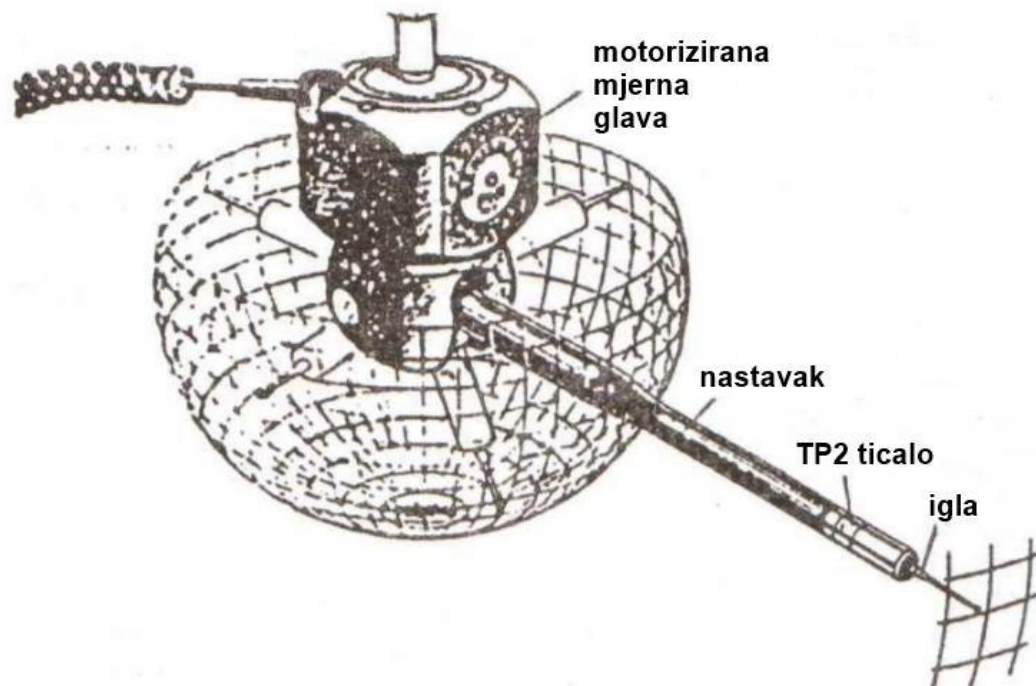
Optička transmisijska sonda omogućava rotaciju ticala između mjernih pokreta, što je korisno za prijenos podataka o poziciji ticala. Sustav širokog kuta omogućuje veće aksijalno kretanje sonde i pogodno je za većinu instalacija.



Slika 19. Optička transmisijska sonda [6]

5.2.2. Motorizirane mjerne sonde

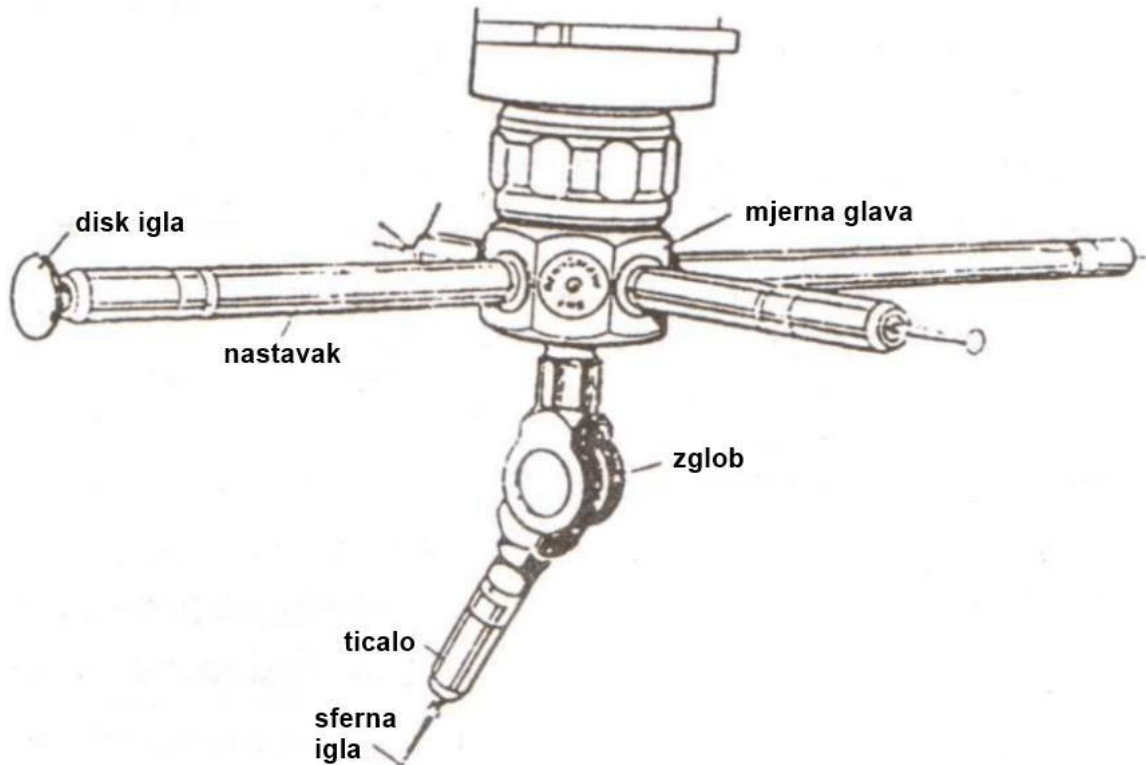
S motoriziranom sondom, 48 pozicija u vodoravnoj osi te sa 15 u vertikalnoj osi moguće je ukupno programirati 720 različitih orijentacija mjerne sonde. Uz niz različitih izbora ekstenzija, vrh ticala može doprijeti do dubokih rupa i udubljenja. To omogućuje pregled složenih komponenti koje bi inače bilo nemoguće izmjeriti.



Slika 20. Motorizirana mjerna sonda [7]

5.2.3. Mjerne sonde s višestrukim iglama za mjerenje

Širok spektar mjernih ticala je razvijen kako bi se pokrilo što više različitih primjena zavisnih o obliku modela. Nekoliko različitih mjernih ticala prikazano je na slici 21. Različita ticala se postavljaju na istu mjernu sondu, te prema vrsti mjerenja odabire se najpovoljnije mjerno ticalo.



Slika 21. Mjerna glava s višestrukim ticalima [7]

6. NAČINI PROGRAMIRANJA I UPRAVLJANJA TROKOORDINATNIH MJERNIH UREĐAJA

Postoji široki spektar načina rada i programiranja sa programom mjernog uređaja, koji je neophodni dio trokoordinatnih mjernih uređaja, te koji ujedno osigurava efikasnost i ekonomičnost upotrebe mjernog uređaja. Softver koji se koristi za rad TMU-a je univerzalni i pokriva sve standardne funkcije TMU-a.

Svaki standardni softver uključuje: statistiku i procesnu kontrolu, mjerenje dvo i trodimenzionalnih krivulja, mjerenje površina proizvoljnog oblika, mjerenje bazirano na karakteristikama proizvoda, integracija i procesiranje CAD podataka, mjerenje zupčanika, mjerenje cijevi.

Programiranje TMU-a se može izvršiti na dva načina:

- Izravno (Online) programiranje,
- Neizravno (Offline) programiranje.

6.1. Online programiranje

Kod online načina programiranja mjerni uređaj i računalo su međusobno povezani. Mjerni komad se postavlja na mjerno postolje, te se pomoću upravljačke palice mjernog ticala dovodi u kontakt s predmetom mjerenja. Program zapisuje koordinate dodirnih točaka i služi za usporedbu dobivenih mjerenja i izračun nekih drugih značajki. Željeni podaci se mogu ispisati nakon završetka mjerenja u obliku mjernog izvještaja.

Postoje tri načina izvršavanja programa:

- Ručni način rada (eng. Manual mode),
- Automatski način rada (eng. Automatic mode),
- Programski način rada (eng. Programming mode)

Ručni način rada se najčešće koristi kod jednokratnih mjernih ispitivanja gdje operater pomoću upravljačke palice upravlja s mjernim ticalom i uzima dodirne (mjerne) točke, dok računalo osigurava podatke, a program služi za ispis traženih mjernih podataka.

U slučajevima kada se za potrebe mjerenja treba uzeti više dodirnih točaka kako bi se uštedjelo na vremenu koristi se automatski način rada, gdje sam program prema procjeni uzima mjerne točke koje bi mogle dati najtočnije rezultate.

Programski način rada se u praksi najviše koristi. U ovom načinu rada, mjerni uređaj uzima mjerne točke na istim mjestima koje je operater izabrao ručnim načinom rada i spremio kao program mjerenja. Razlika između automatskog i programskog je da kod automatskog mjerni uređaj „sam“ odabire putanju mjerenja, dok kod programskog načina rada uređaj slijedi putanju određenu u programu.

6.2. Off-line programiranje

Tijekom ovog načina programiranja mjerni uređaj i računalo nisu međusobno povezani. Naredbe kod off-line programiranja su indentične kao i kod online programiranja, razlika je jedino što se mjerenje ne izvršava na stvarnom uređaju, već na njegovoj simulaciji. Koristi se tehnički crtež ili CAD model mjernog komada u programu koji simulira mjerenje uz prikaz mjernog objekta, mjernog postolja i mjernog ticala, te je s time off-line programiranje znatno pojednostavljeno. Postupak off-line programiranja započinje otvaranjem novog programa u off-line načinu rada, otvaranja CAD modela u simulacijskom prozoru, određivanja stvarne pozicije mjernog objekta u volumenu mjernog uređaja, te simulativnog izvođenja mjerenja. Za stvarno mjerenje potrebno je povezati računalo sa mjernim uređajem odnosno prebacivanjem programa iz off-line načina rada u online način rada, te se program izvršava kao kod online programiranja.

6.3. Upravljanje trokoordinatnim mjernim uređajom

Različitih sustava za upravljanje trokoordinatnih mjernih uređaja ima zapravo koliko i samih koordinatnih uređaja, no svi se oni mogu podijeliti u 4 skupine:

- Ručno upravljanje,
- Ručno upravljanje potpomognuto računalom za obradu podataka,
- Motorno upravljanje potpomognuto računalom za obradu podataka,
- Direktno upravljanje računalom.

Kod ručnog upravljanja, operater fizički pomiče mjerno ticalo duž koordinatnih osi mjernog uređaja i dovodi ga u kontakt s mjernim objektom. Izmjerene dimenzije se zapisuju u digitalnom obliku, a daljnje izračune operater vrši ručno.

Kod ručnog upravljanja potpomognutog računalom za obradu podataka operater također fizički pomiče mjerno ticalo, dok računalo služi za usporedbu dobivenih podataka. Prednost ovog upravljanja je smanjivanje vremena potrebnog za mjerenje,

smanjuje se javljanje pogreške i smanjuje se broj potrebnih računa. Ručno upravljanje potpomognuto računalom čini zapisivanje izmjerenih podataka lakšim i praktičnijim.

Kod motornog upravljanja mjerno ticalo se pomiče duž koordinatnih osi pomoću električnih motora kojima upravlja operater preko upravljačke palice. Računalo služi za prikupljanje, te daljnju obradu i usporedbu dobivenih podataka.

Direktno upravljanje računalom je potpuno programibilno gdje se mjerno ticalo pomiče pomoću programa koje izvršava računalo, te se pomoću CAD modela može odrediti gdje se nalazi mjerni objekt u volumenu mjernog uređaja. Operater postavlja mjerni objekt na postolje mjernog robota, pokreće program kojim se automatski vrše zadana mjerenja i izračuni određenih značajki objekta mjerenja. Ova metoda upravljanja je vrlo slična upravljanju CNC strojeva.

7. PROCJENA PONOVLJIVOSTI I OBNOVLJIVOSTI MJERNOG SUSTAVA

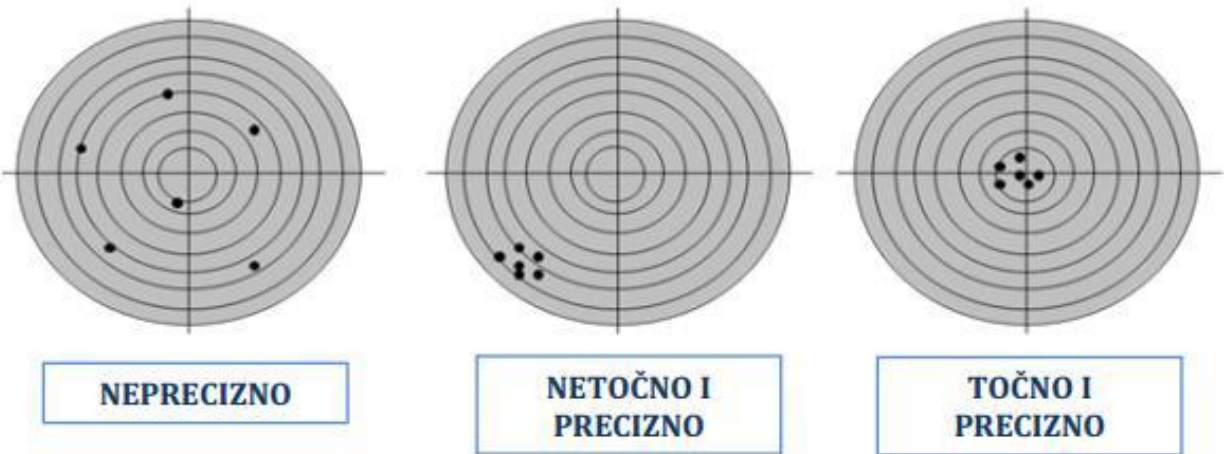
Mjerenjem dobivamo uvid u stvarne dimenzije proizvoda pa zbog toga mjerenje predstavlja neizostavan faktor tokom izrade novog proizvoda. Mjerenja nisu savršena zbog djelovanja slučajnih utjecaja (trenutna promjena temperature, vlage, tlaka, nesavršenosti uređaja ili neiskustvo mjeritelja), a tako i zbog ograničenih mogućnosti korekcije sustavnih djelovanja (promjena karakteristike instrumenta između dva umjeravanja). Mjerna nesigurnost je posljedica upravo tih djelovanja. Mjerna nesigurnost je parametar koji opisuje rasipanje vrijednosti koje se pripisuju mjerenoj veličini uz određenu vjerojatnost, a pridružen je rezultatu mjerenja. Riječ „nesigurnost“ znači sumnju, u najširem smislu „mjerna nesigurnost“ znači sumnju u valjanost mjernog rezultata. Okolina u kojoj se provodi mjerenje može biti od velikog značaja za rezultate mjerenja. Ako dolazi do promjene temperature, vlažnosti i drugih faktora, pouzdanost i ponovljivost rezultata će biti narušena, a time i točnost mjerenja. Greške koje uzrokuju mjernu nesigurnost mogu biti okarakterizirane od strane operatera koji vrši mjerenje.[6]

Izvori mjerne nesigurnosti su:

- nepotpuna definicija mjerene veličine,
- nesavršeno ostvarenje definicije mjerene veličine,
- uzimanje uzoraka mjerene veličine nije reprezentativno,
- neodgovarajuće poznavanje učinaka okolišnih uvjeta za mjerenje,
- osobna sustavna pogreška očitavanja mjerila,
- nedovoljno razlučivanje ili osjetljivost mjerila,
- netočne vrijednosti mjernih etalona ili referentnih tvari,
- netočne vrijednosti konstanti koje se rabe u proračunima itd.

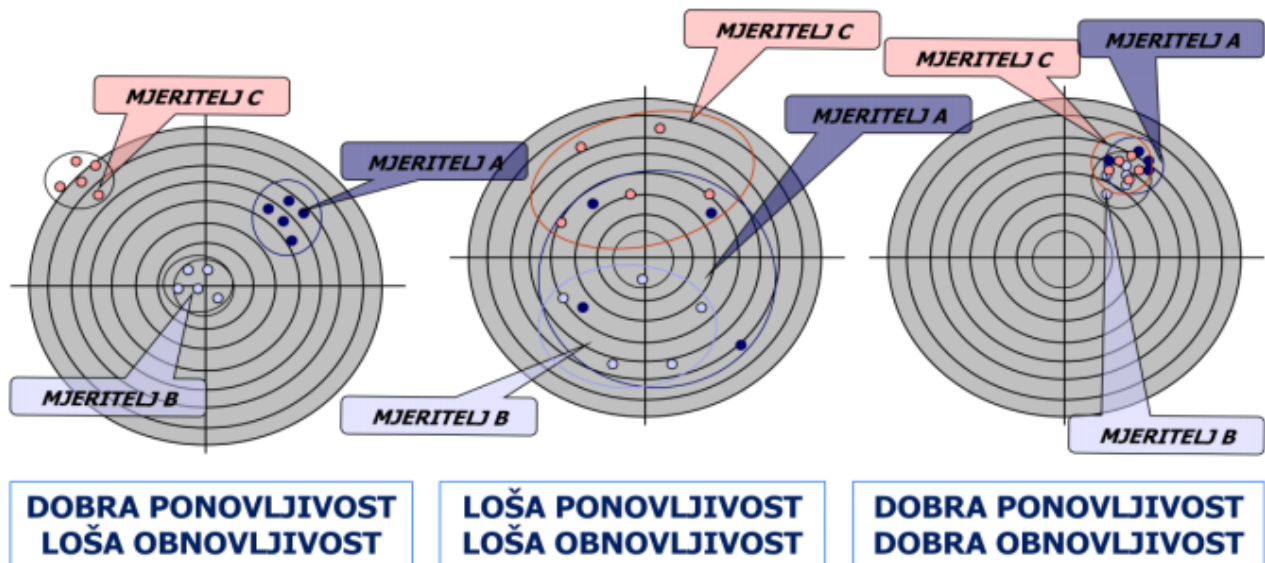
Standardni mjeriteljski uvjeti kod mjerenja sa trokoordinatnim mjernim uređajem u procesu mjerenja moraju biti kontrolirani i konstantni što se tiče okolišnih uvjeta (temperatura, tlak zraka, vlažnost zraka, vibracije, itd.). Predmet mjerenja i uređaj moraju biti ujednačeni sa tim uvjetima prije mjerenja jer utjecaj tih faktora iznimno utječe na rezultate mjerenja. Standardni mjeriteljski uvjeti glase: tlak zraka $p = 101\,325$ Pa, temperatura $T = 20$ °C i relativna vlažnost zraka koja iznosi 58 %. Uz navedene uvjete potrebno je obratiti pažnju na nečistoće na predmetu mjerenja, prašinu, vibracije i nepotrebne kretnje operatera za vrijeme mjerenja kako se ne bi poremetili uvjeti.

Termin „mjerna preciznost“ se odnosi na sve što karakterizira preciznost mjernog rezultata odnosno pouzdanost mjernog rezultata. Mjerna preciznost je bliskost slaganja između izmjerenih vrijednosti veličine dobivenih ponovljenim mjerenjima na istim ili sličnim predmetima pod utvrđenim uvjetima [6]. Drugim riječima, preciznost je izraz za stupanj međusobnog podudaranja rezultata neovisnih ponovljivih mjerenja. Standardno odstupanje, varijanca ili koeficijent promjene pod utvrđenim mjernim uvjetima su načini izražavanja mjerne nepreciznosti.



Slika 22. Točnost i preciznost [8]

Bliskost pravoj mjeri ili nekoj prihvaćenj vrijednosti naziva se točnost. Slika 22. nam prikazuje da izjava „rezultati su precizni“ u praksi ne znače da su automatski rezultati točni.



Slika 23. Preciznost u uvjetima ponovljivosti i obnovljivosti [8]

Ponovljivost je rasipanje rezultata mjerenja pri višestrukom mjerenju iste mjerene karakteristike u istim mjernim uvjetima koji uključuju:

- isti mjerni postupak,
- istog mjeritelja,
- isto mjerilo upotrebljavano u istim uvjetima,
- isto mjerno mjesto,
- ponavljanje u kratkom vremenu [8].

$$EV = 5,15 \times \frac{\bar{\bar{R}}}{d_2} \quad (1)$$

Ponovljivost (eng. Repeatability) se označava sa oznakom EV (eng. Equipment Variation), a predstavlja varijaciju opreme.

$$\bar{\bar{R}} = \frac{\Sigma R}{g} \quad (2)$$

d_2 – empirijski faktor koji povezuje procijenjeno standardno odstupanje i raspon rezultata mjerenja, u funkciji je broja ponovljenih mjerenja m i broja raspona g (tablica 2.).

g - broj dijelova (uzoraka) x broj mjeritelja

ΣR – suma svih odstupanja



Slika 24. Ponovljivost [8]

Ponovljivost u najvećoj mjeri određuje utjecaj mjerila u varijaciji mjernog sustava. Mjerna vrijednost ponovljivosti r je vrijednost unutar koje se može očekivati da leži razlika između dvaju pojedinačnih rezultata mjerenja dobivena uz uvjete ponovljivosti, uz vjerojatnost od 95 %.[11]

Obnovljivost je rasipanje rezultata mjerenja dobiveno od strane većeg broja mjeritelja pri višestrukom mjerenju iste karakteristike na istim dijelovima uz korištenje istog ili različitog mjernog instrumenta i mjernih postupaka [8].

$$AV = \sqrt{(5,15 \times \frac{R_0}{d_2})^2 - (5,15 \times \frac{\bar{R}}{d_2})^2 \times (\frac{1}{n \times r})} \quad (3)$$

Obnovljivost (eng. Reproducibility) se označava sa oznakom AV (eng. Appraiser Variation), a predstavlja varijaciju mjeritelja.

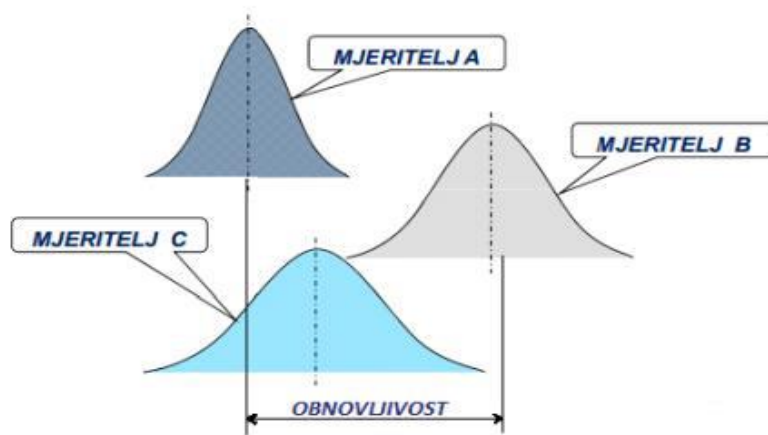
$$R_0 = \overline{X_{max}} - \overline{X_{min}} \quad (4)$$

d_2 – faktor u funkciji broja mjeritelja m i broja raspona g (tablica 2.). Broj raspona g u ovom slučaju je jednak.

R_0 – razlika najveće i najmanje aritmetičke sredine svih rezultata svih mjeritelja

n – broj dijelova

r – broj ponovljenih mjerenja



Slika 25. Obnovljivost [8]

Obnovljivost u najvećoj mjeri određuje utjecaj mjeritelja u varijaciji mjernog sustava. Mjerna vrijednost obnovljivosti R je vrijednost unutar koje se može očekivati da leži apsolutna razlika između dvaju rezultata mjerenja, dobivena uz uvjete obnovljivosti, uz vjerojatnost od 95 %. Kod određivanja obnovljivosti važno je točno navesti promijenjene uvjete (mjerna metoda, mjeritelj, mjerno načelo, mjerni instrument, vrijeme).[11]

Varijacija dijelova PV (eng. Part Variation) određuje utjecaj predmeta mjerenja u ukupnoj varijaciji mjernog sustava TV.

$$PV = 5,15 \times \frac{R_p}{d_2} \quad (5)$$

$$R_p = \bar{x}_{pmax} - \bar{x}_{pmin} \quad (6)$$

R_p – razlika između najveće i najmanje vrijednosti \bar{X}_p

\bar{X}_p - srednja vrijednost svih mjerenja jednog dijela

d_2 – faktor u funkciji broja dijelova m i broja raspona g (tablica 2.). Broj raspona g u ovom slučaju je jednak 1.

		m													
		2	3	4	5	6	7	8	9	10	11	12	13	14	15
g	1	1,41	1,91	2,24	2,48	2,67	2,83	2,96	3,08	3,18	3,27	3,35	3,42	3,49	3,55
	2	1,28	1,81	2,15	2,40	2,60	2,77	2,91	3,02	3,13	3,22	3,30	3,38	3,45	3,51
	3	1,23	1,77	2,12	2,38	2,58	2,75	2,89	3,01	3,11	3,21	3,29	3,37	3,43	3,50
	4	1,21	1,75	2,11	2,37	2,57	2,74	2,88	3,00	3,10	3,20	3,28	3,36	3,43	3,49
	5	1,19	1,74	2,10	2,36	2,56	2,73	2,87	2,99	3,10	3,19	3,28	3,35	3,42	3,49
	6	1,18	1,73	2,09	2,35	2,56	2,73	2,87	2,99	3,10	3,19	3,27	3,35	3,42	3,49
	7	1,17	1,73	2,09	2,35	2,55	2,72	2,87	2,99	3,10	3,19	3,27	3,35	3,42	3,48
	8	1,17	1,72	2,08	2,35	2,55	2,72	2,87	2,98	3,09	3,19	3,27	3,35	3,42	3,48
	9	1,16	1,72	2,08	2,34	2,55	2,72	2,86	2,98	3,09	3,18	3,27	3,35	3,42	3,48
	10	1,16	1,72	2,08	2,34	2,55	2,72	2,86	2,98	3,09	3,18	3,27	3,34	3,42	3,48
	11	1,16	1,71	2,08	2,34	2,55	2,72	2,86	2,98	3,09	3,18	3,27	3,34	3,41	3,48
	12	1,15	1,71	2,07	2,34	2,55	2,72	2,85	2,98	3,09	3,18	3,27	3,34	3,41	3,48
	13	1,15	1,71	2,07	2,34	2,55	2,71	2,85	2,98	3,09	3,18	3,27	3,34	3,41	3,48
	14	1,15	1,71	2,07	2,34	2,54	2,71	2,85	2,98	3,08	3,18	3,27	3,34	3,41	3,48
	15	1,15	1,71	2,07	2,34	2,54	2,71	2,85	2,98	3,08	3,18	3,26	3,34	3,41	3,48
>15	1,128	2,059		2,534		2,847		3,078		3,258		3,407			
		1,693	2,326		2,704		2,970		3,173		3,336		3,472		

Tablica 2. Vrijednosti faktora d2 [8]

Ponovljivost i obnovljivost

Označava se sa R&R (eng. Repeatability&Reproducibility), predstavlja ukupno rasipanje rezultata mjerenja uslijed zajedničkog učinka ponovljivosti i obnovljivosti. Varijacija mjernog sustava R&R još se naziva i preciznost mjernog sustava.

$$R\&R = \sqrt{EV^2 + AV^2} \quad (7)$$

Ukupna varijacija (eng. Total Variation) ovisi o varijaciji mjernog sustava R&R i o varijaciji dijelova (uzoraka) PV.

$$TV = \sqrt{(R\&R)^2 + PV^2} \quad (8)$$

Područje dopuštenog odstupanja ili tolerancijsko polje, označava se oznakom T i računa se kao razlika gornje granice tolerancije (USL) i donje granice tolerancije (LSL).

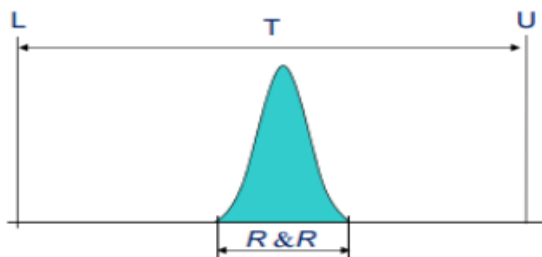
$$T = USL - LSL \quad (9)$$

Sposobnost mjernog sustava

Ocjenjuje se omjerom varijabilnosti mjernog sustava R&R i tolerancijskog polja T ili omjerom varijabilnosti mjernog sustava R&R i ukupne varijacije TV.

$$\text{Sposobnost mjernog sustava} = \frac{R\&R}{T} \times 100\% \quad (10)$$

$$\text{Sposobnost mjernog sustava} = \frac{R\&R}{TV} \times 100\% \quad (11)$$



Slika 26. Sposobnost mjernog sustava [8]

Kriteriji za ocjenu kvalitete mjernog sustava R&R u tolerancijskom polju T ili ukupnoj varijaciji TV dani su u tablici 3. Ako mjerni sustav nije zadovoljavajući, potrebna su poboljšanja u mjernom sustavu.

% T, % TV	Mjerni sustav je
< 10	Zadovoljavajući
od 10 do 30	Granični
> 30	Ne prihvatljiv

Tablica 3. Kriteriji za ocjenu kvalitete mjernog sustava R&R [8]

8. EKSPERIMENTALNI DIO

Mjerenje trokoordinatnim mjernim uređajem izvodilo se u tvrtki MAGOFORM. Tvrtka MAGOFORM nalazi se u Sloveniji u mjestu Metlika, zapošljava 30ak radnika i bavi se strojnom obradom metala, tokarenjem, glodanjem; hladnim oblikovanjem metala, dubokim vučenjem, savijanjem, uvijanjem, hidroformingom, kemijskom zaštitom bajcanja materijala, varenjem visokozahtijevanih pozicija te ostalom strojnom obradom. Proizvode se ponajviše komponente za autoindustriju te razna kućišta za elektromotore, rotore, statore. Tvrtka je opremljena najnovijom generacijom strojeva, od hidrauličnih i mehaničkih preša, strojeva za obradu tokarenjem, glodanjem, savijanja pozicija, varenja do kontrole kvalitete, odnosno mjerenja trokoordinatnim mjernim uređajem.

Mjerenja trokoordinatnim mjernim uređajem provedena su na proizvodima visoke kvalitete, koji imaju velike zahtjeve na točnost određenih veličina. Kako su predmeti mjerenja ovog rada izrađeni na visoko zahtijevane tolerancije, do nekoliko mikrona (mikron = tisućiti dio milimetra), mogućnost pogreškama mora biti svedena na minimum. Predmet mjerenja i ispitivanja na ponovljivost i obnovljivost je prsten rotora elektromotora.

8.1. Trokoordinatni mjerni uređaj – Mitutoyo CRYSTA-Apex C 574

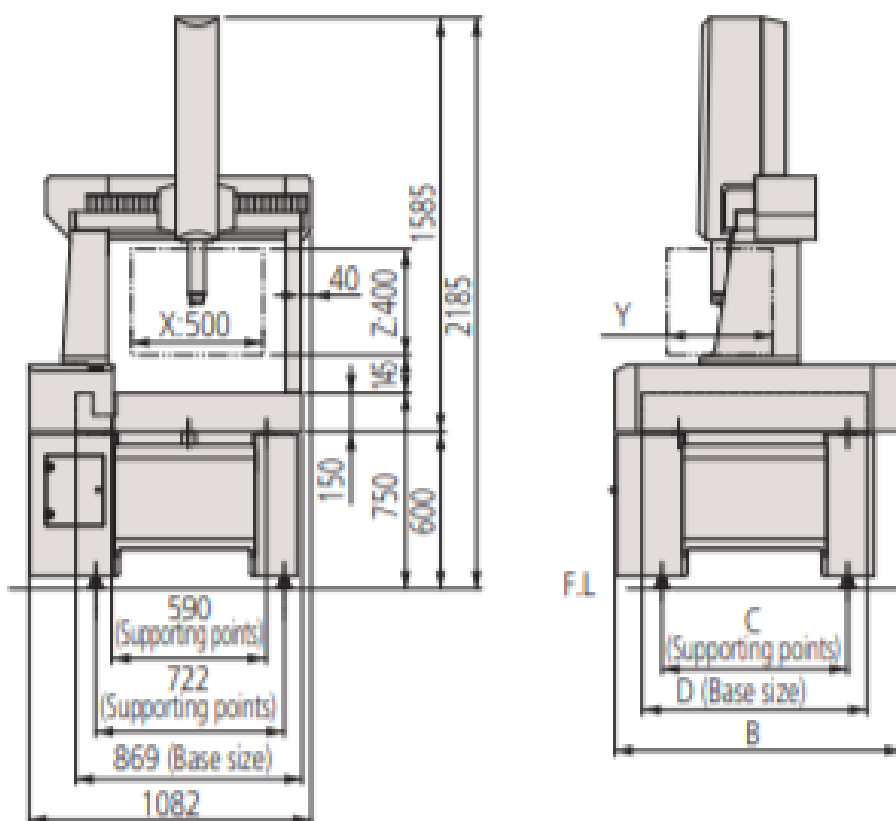
Mitutoyo CRYSTA-Apex C 574 je trokoordinatni mjerni uređaj japanskog proizvođača Mitutoyo. Mitutoyo je jedan od vodećih svjetskih proizvođača precizne mjerne opreme. Slika 27. prikazuje mjerni uređaj koji se nalazi u tvrtki MAGOFORM u termički izoliranoj mjernoj sobi u kojoj se održavaju standardni mjeriteljski uvjeti tlak zraka $p=101\ 325\ \text{Pa}$, temperatura $T=20^{\circ}\text{C}$ i relativna vlažnost zraka koja iznosi 58 %. Za precizno mjerenje moraju biti osigurani specifični uvjeti jer pri maloj razlici u porastu temperature dolazi do širenja materijala ili do suženja pri padu temperature. Konstrukcija ovog mjernog uređaja je mostna struktura sa pokretnim mostom.

Karakteristika uređaja je visoka preciznost u klasi od $1,7 \mu\text{m}$, sustav za kompenzaciju temperature koji garantira točnost mjerenja pri temperaturi od $16 \text{ }^{\circ}\text{C}$ do $26 \text{ }^{\circ}\text{C}$, velika brzina i veliko ubrzanje mjerenja te dizajn za visoku krutost koji garantira dugotrajnu točnost, smanjenje vibracija unatoč velikim brzinama i ubrzanjima.



Slika 27. Mitutoyo CRYSTA-Apex C 574

8.1.1. Tehnički podaci Mitutoyo CRYSTA-Apex C 574



Slika 28. Shema Mitutoyo CRYSTA-Apex C 574 [9]

Veličina radne ploče	638 mm x 1160 mm
Pomak po X osi	500 mm
Pomak po Y osi	700 mm
Pomak po Z osi	400 mm
Maksimalna brzina mjerenja	8 mm/s
Maksimalna brzina	520 mm/s
Najveća dopuštena pogreška sondiranja	1.7 - 2.2 μ m (ovisno o sondi)
Maksimalna težina predmeta mjerenja	180 kg
Maksimalna visina predmeta	545 mm

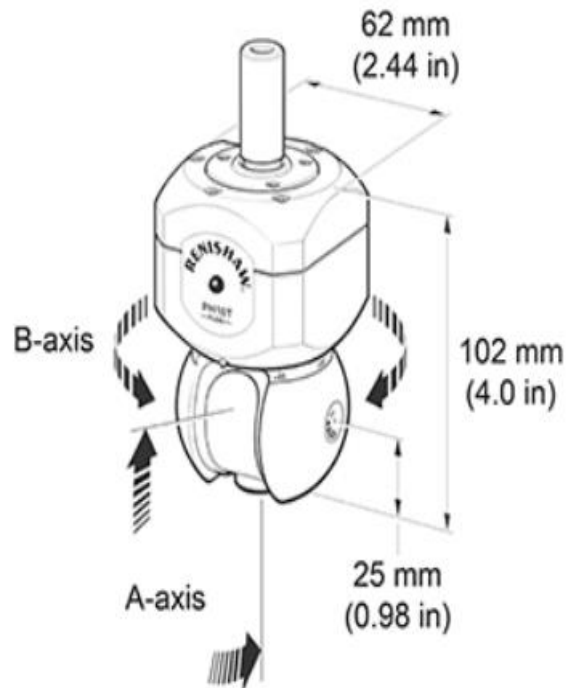
Tablica 4. Karakteristike Mitutoyo CRYSTA-Apex C 574 [9]

8.1.2. Mjerna sonda

Za potrebe mjerenja koristila se mjerna glava Renishaw PH10T te mjerna sonda TP20, prikazane na slici 29.



Slika 29. Renishaw PH10T mjerna sonda



Slika 30. Dimenzije Renishaw mjerne glave[10]

Karakteristike mjernih glava Renishaw:

- Motorizirane indeksne glave,
- Mogućnost pozicioniranja u 720 pozicija (A-os od 0° do 105° , B-os od -180° do $+180^\circ$),
- Korak indeksiranja $7,5^\circ$ u obje osi,
- Ponovljivost indeksiranja $0,4 \mu\text{m}$,
- Mogućnost produžetka šipke sonde do 300 mm.



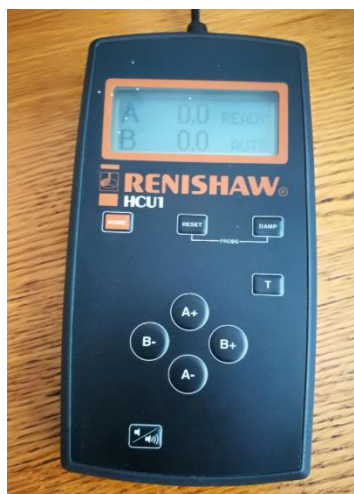
Slika 31. Kugla za umjeravanje



Slika 32. Mjerna ticala

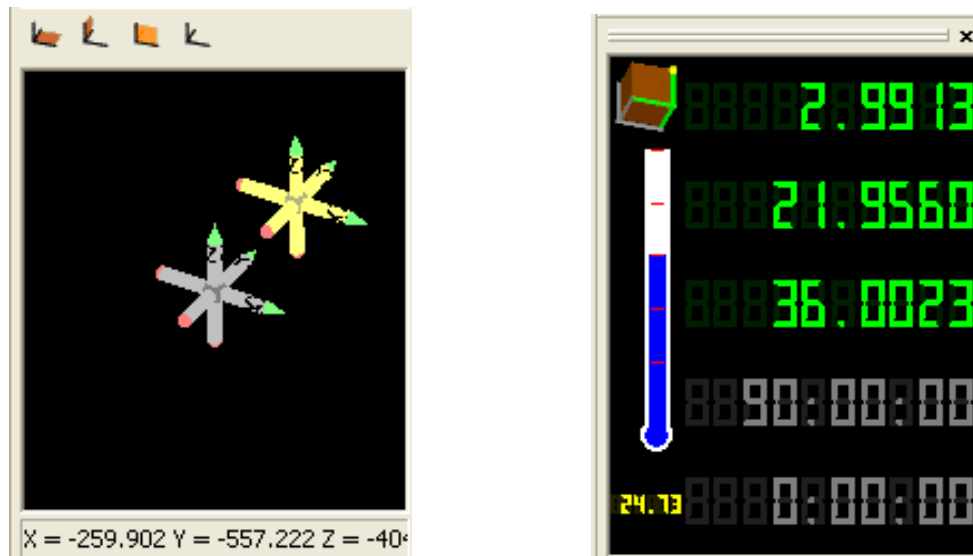
8.1.3. Upravljanje Mitutoyo mjernim uređajem

Upravljanje mjernim uređajem odnosno pomicanje mjernog ticala može se vršiti pomoću računala ili komandnim palicama (slika 33). Koristimo se dvjema komandnim palicama, jednom pomičemo glavu koordinatnim osima mjernog uređaja, dok druga služi za rotaciju glave. Prvo je potrebno ručno odrediti položaj predmeta u prostoru mjernog uređaja tako da se izmjeri ploha u prostoru, točka u prostoru i os za smjer kako bi softver mogao usporediti koordinatni sustav predmeta i koordinatni sustav mjernog uređaja za daljnje mjerenje.



Slika 33. Komandne palice

Kako se komandnom palicom upravlja mjernim ticalom tako se preko računalnog softwera prikazuje položaj (x,y,z osi) mjernog ticala te odnos koordinatnog sustava uređaja i predmeta mjerenja u smislu smjera vektora osi. Ručno uzimanje koordinatnih točaka te konfiguriranje značajki i spremanje sa softwer-om je važno kod programiranja komada koji se mjeri prvi puta, da bi se kasnije program samo pokrenuo ako je riječ o više komada i ako je određen mehanizam stezanja.



Slika 34. Koordinatni sustav softwera

8.1.4. Program MCOSMOS

Mitutoyo Controlled Open Systems for Modular Operation Support (MCOSMOS), je softwer koji se koristi za programiranje/mjerenje na trokoordinatnom mjernom uređaju. Ovaj program je svjetski standard u mjeriteljskom softwer-u. Program omogućuje integraciju čitavog niza aplikacija, poboljšava učinkovitost CMM-a i produktivnost funkcija kontrole kvalitete.

Mitutoyo

MiCAT

Mitutoyo Intelligent Computer Aided Technology

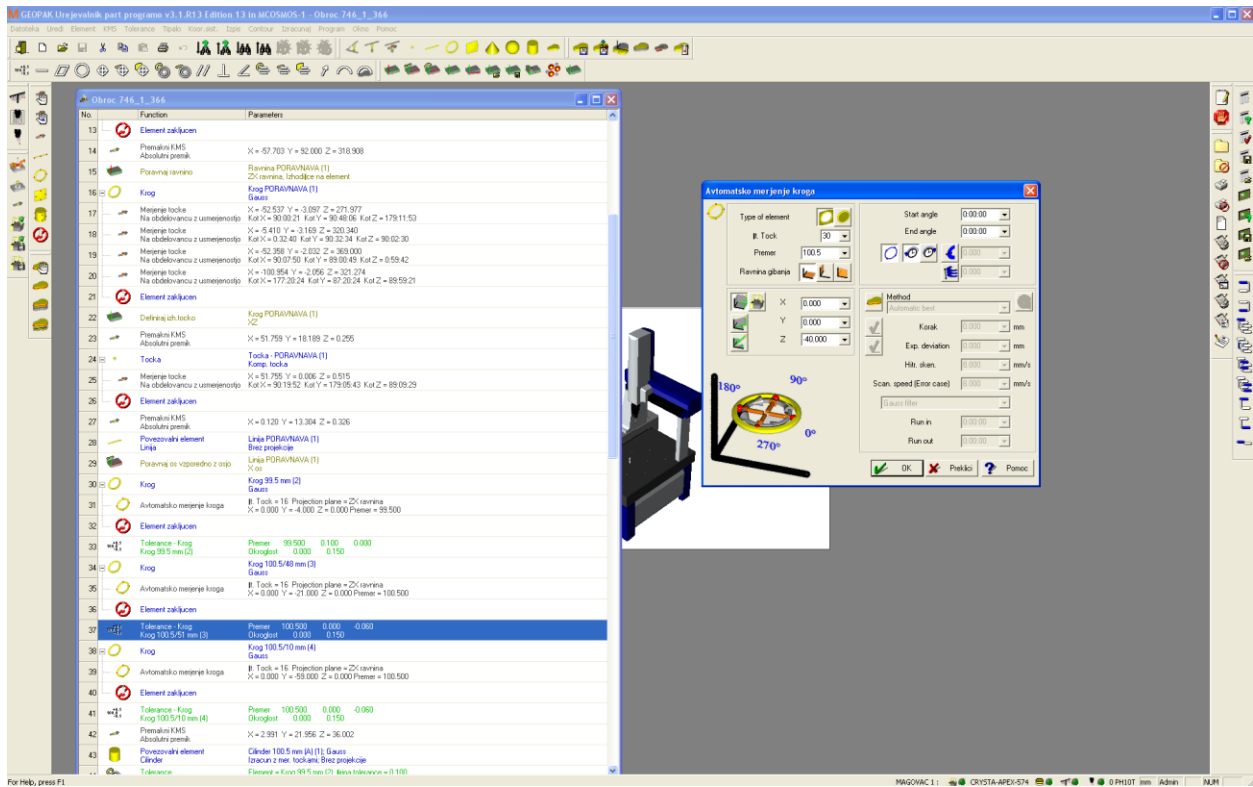
the standard in world
metrology software

CMM



Slika 35. MCOSMOS software

Programiranje i mjerenje se može izvesti najčešće u geometrijskom online/offline modulima GEOPAK koji uključuju podršku za brzo skeniranje (poznati put), korisničko definiranje dijaloga i značajki te programiranje varijabilne supstitucije. U drugim modulima moguće je mjeriti preko 3D grafičkog prikaza koji omogućuju automatsko generiranje puta mjerenja, provjeru sudara i površinsku analizu. Preko programa pozicionira se mjerno ticalo pod određenim kutom, mijenja ticalo ovisno o predmetu, generira mjerni izvještaj, uspoređuju veličine, izabire način izračuna itd. Elemente i značajke koje je potrebno izmjeriti mogu se izračunati i procjenjivati vlastitim izborom strategije mjerenja. Program kompenzira geometriju i temperaturu te time jamči najbolje rezultate mjerenja. Moguće je podesiti nekoliko načina aproksimacije točaka: najmanja upisana kružnica, najmanja opisana kružnica, Gauss-ova aproksimacija, tangencijalna itd.



Slika 36. Izgled programa u tijeku programiranja ili korekcije programa

8.2. Opis postupka mjerenja prstena rotora

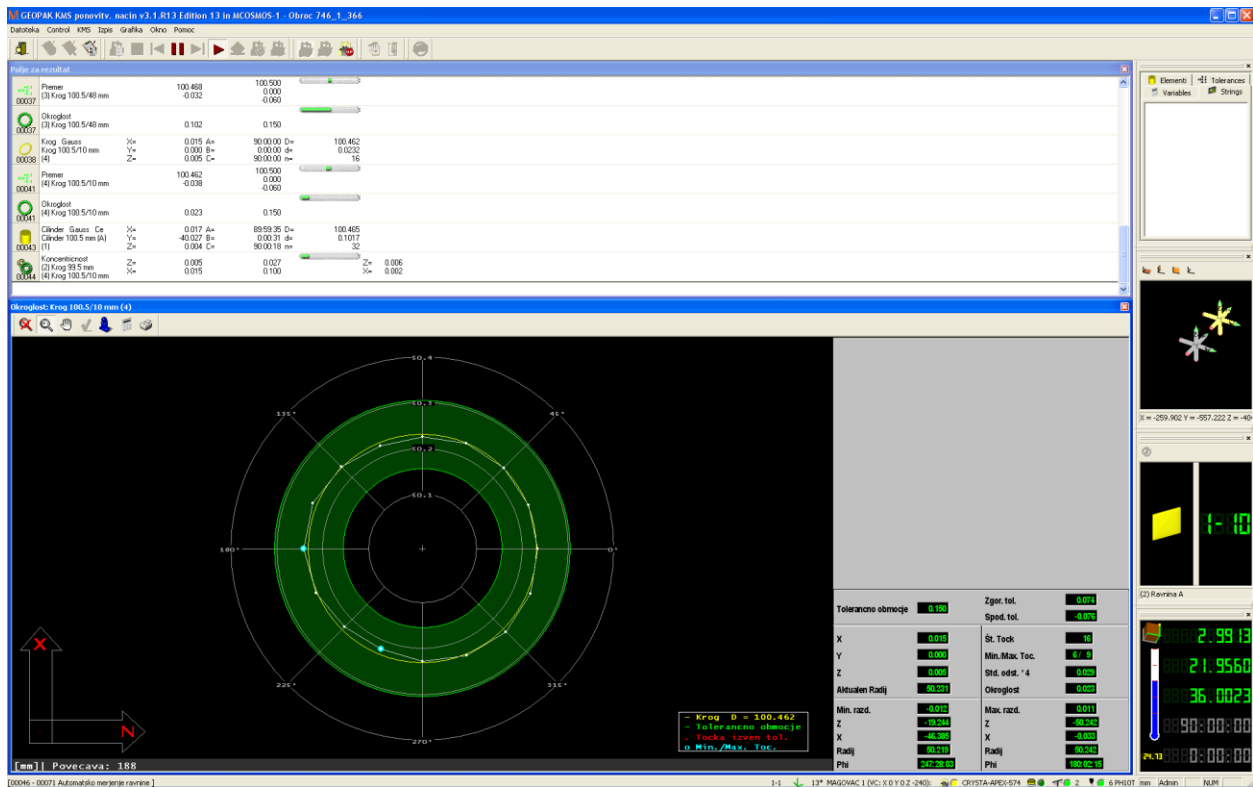
Za potrebe ovog završnog rada izmjeren je određeni broj istih proizvoda prstena rotora za ispitivanje ponovljivosti i obnovljivosti mjernog sustava. Prsten rotora izrađen je iz čelične bešavne cijevi (DIN/EN 1.0576), te obrađen na CNC tokarilici. Prsten mora biti izrađen u uskim tolerancijama, ponajprije promjerima i pripadajućim kružnostima i koncentričnosti zbog uprešavanja rotora koji slijedi u daljnjoj montaži.



Slika 37. Predmet mjerenja

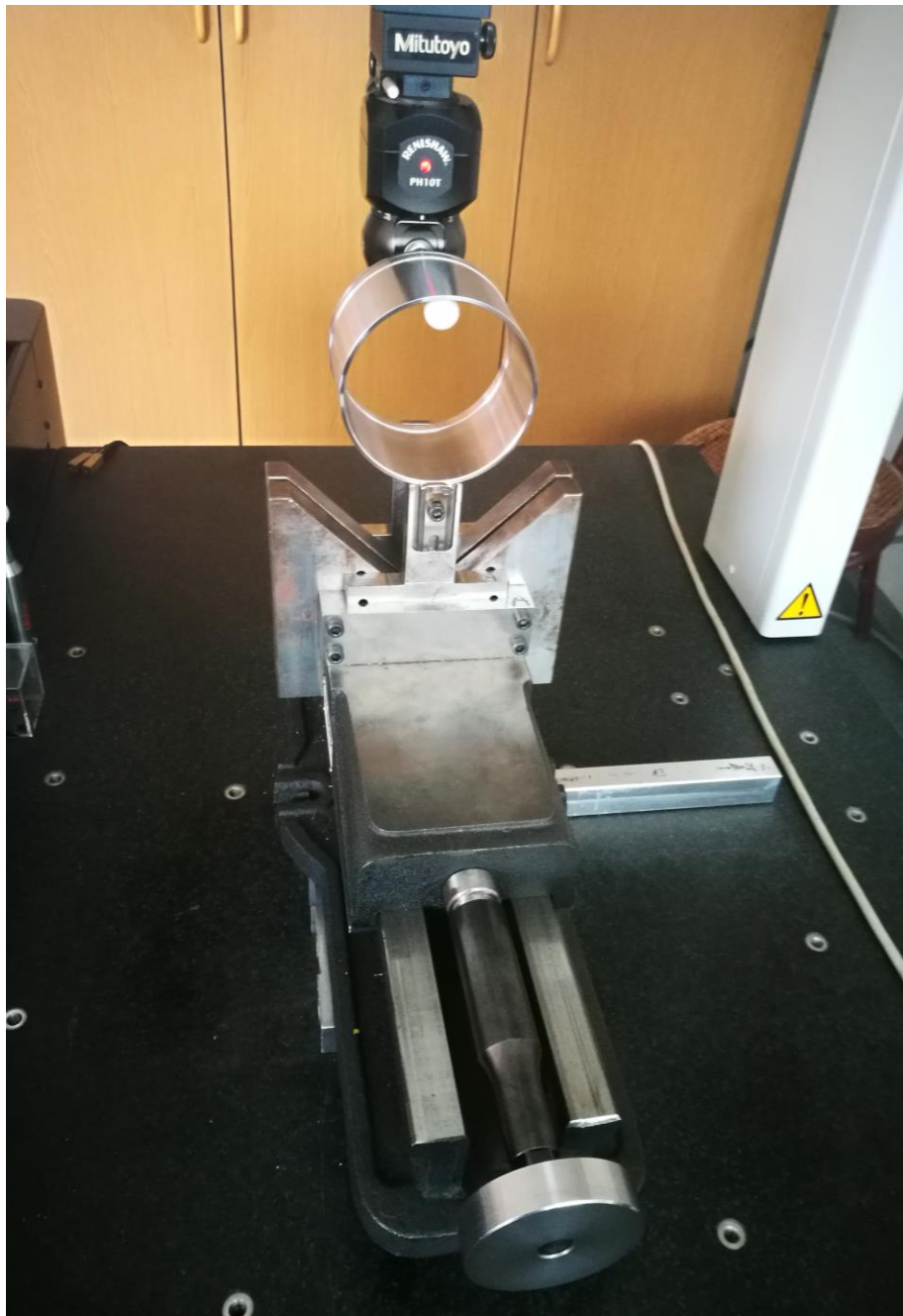
Predmeti mjerenja stajali su u mjernoj sobi 24 sata prije mjerenja na standardnim mjeriteljskim uvjetima da bi se poštivale norme i da se materijal klimatizira jer prilikom obrade zbog unosa topline materijali se šire.

Vrlo je bitno predmet postaviti i mjeriti bez skidanja, odnosno mora se koristiti mehanizam stezanja za predmet mjerenja ukoliko ima više istih predmeta za mjerenje, što je slučaj kod ovog predmeta gdje se u proizvodnji nekoliko puta dnevno predmet mjeri. Ukoliko predmet mjerenja nije moguće izmjeriti u jednom stezanju dolazi do mogućnosti da se pojedine veličine ne mogu usporediti (ploha sa drugom plohom u smislu paralelnosti ili krug sa kugom u smislu koncentričnosti) ako su definirane prema crtežu. Prilikom dodira mjernog ticala ne smije doći do pomaka predmeta mjerenja, gdje je mjerni predmet potrebno čvrsto pričvrstiti na mjernom uređaju, kako mjerenjem ne bi dobivali lažne podatke određenih mjerenih veličina.



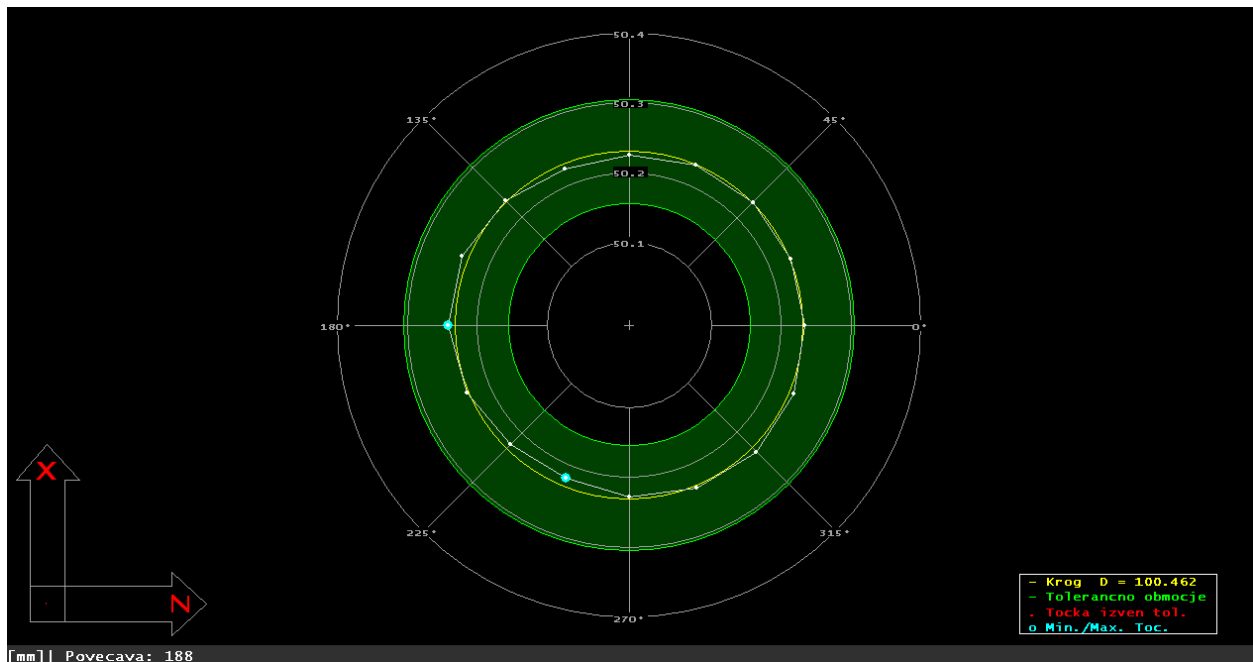
Slika 38. Prikaz definiranja parametrov u softver-u u toku mjerenja

Prvo je u online ručnom modu potrebno izraditi program mjerenja kako bi se kasnije za ostale iste predmete mogao koristiti programski način rada na izrađenom programu koji uštedi puno vremena. Mjerenje počinje određivanjem koordinatnog sustava predmeta pomoću kartezijevog referentnog sustava, a određuje se u ručnom online modu pomoću komandne palice gdje se izmjeri ploha u prostoru kao bazna ploha, točka u prostoru kao ishodište koordinatnog sustava mjernog predmeta i os za smjer, te se takav postupak određuje ponovno za svaki isti komad, kako bi program znao gdje se predmet nalazi i mogao mjeriti iste veličine zadane programom. Mjerenjem prema tehničkom crtežu (slika 40.) i dobivenim podacima položaja točaka mjerenja, u programu na računaru se uspoređuju i definiraju veličine s ciljem da se dobije potreban rezultat veličine.



Slika 39. Prikaz mjerenja prstena rotora

Mjerno ticalo koje se koristi je veličine $\text{Ø}20$ mm, a mjerna sonda/glava mijenja položaj kako bi se izmjerila druga strana predmeta. Prema tehničkom crtežu (slika 40.) potrebno je izmjeriti 20-ak veličina, te definirati tolerancije koje su određene na crtežu.



Slika 41. Ovalnost mjenog predmeta

8.3. Rezultati mjerenja

Rezultate mjerenja iz softwer-a dobiva se u PDF obliku mjernog izvještaja (tablica 5.), a izvještaj prikazuje traženu nominalnu vrijednost, vrijednosti tolerancija, odstupanja od tolerancijske vrijednosti i dobivenu vrijednost veličine.



Naziv izdelka:	Obroč rotorja 746.1.366	Ime programa:	Obroč 746_1_366
Koda izdelka:		Merilni stroj:	Crysta Apex C 574 Mitutoyo
Opombe: vzorec 1		Meril:	
		Datum:	

L.No	Mem. No	Element	Des.	Nominalo	Toleranca	Izmerjeno	Odstopek	Preko tolerance
33	2	Krog 99.5 mm		99.500	0.100	99.561	0.061	
		Premer			0.000			----**----
33	2	Krog 99.5 mm			0.150		0.065	
		Okroglost						***_--
37	3	Krog 100.5/48 mm		100.500	0.000	100.481	-0.019	
		Premer			-0.060			----***--
37	3	Krog 100.5/48 mm			0.150		0.074	
		Okroglost						***_--
41	4	Krog 100.5/10 mm		100.500	0.000	100.476	-0.024	
		Premer			-0.060			----**----
41	4	Krog 100.5/10 mm			0.150		0.051	
		Okroglost						***_--
44	2	Krog 99.5 mm	Z	0.005	0.100	0.010	0.009	
		Koncentricnost	X	-0.005		-0.006		*_---
52	5	Krog 107 mm		107.000	0.000	106.951	-0.049	
		Premer			-0.100			----*-----
52	5	Krog 107 mm			0.150		0.062	
		Okroglost						***_--
53	5	Krog 107 mm	Z	0.005	0.100	0.012	0.014	
		Koncentricnost	X	-0.005		-0.008		**_---
57	6	Krog 106 mm		106.000	0.100	106.048	0.048	
		Premer			0.000			----*-----
57	6	Krog 106 mm			0.150		0.064	
		Okroglost						***_--
58	6	Krog 106 mm	Z	0.005	0.050	0.014	0.018	
		Koncentricnost	X	-0.005		-0.005		***_--
65	8	Krog 105.9/10 mm		105.900	0.050	105.899	-0.001	
		Premer			-0.050			----*-----
65	8	Krog 105.9/10 mm			0.150		0.072	
		Okroglost						***_--
66	8	Krog 105.9/10 mm	Z	0.005	0.050	0.007	0.006	
		Koncentricnost	X	-0.005		-0.002		**_---
77	1	Dolžina OBROCA		69.000	0.000	68.979	-0.021	
		Razdalja XY			-0.100			-----*****
81	2	Ravnina A			0.030		0.029	
		Pravokotnost						*****

Postupak za procjenu mjernog sustava temelji se na slučajnom odabiru 5 proizvoda iz grupe od 70 proizvoda te se isti mjere dva puta sa dva mjeritelja zasebno. Tablice od 5. do 9. prikazuju rezultate mjerenja 5 izabranih veličina iz grupe od 18 izmjerenih veličina.

Tablica 5. Rezultati mjerenja veličine Ø100.5

Predmet mjerenja		Prsten rotora				
Mjerno sredstvo		Trokoordinatni mjerni uređaj Mitutoyo				
Gornja granica tolerancije		100,500 mm				
Donja granica tolerancije		100,440 mm				
		UZORAK BROJ				
MJERITELJ	BROJ MJERENJA	1	2	3	4	5
MJERITELJ A	1	100.481	100.478	100.459	100.477	100.469
	2	100.482	100.478	100.46	100.477	100.468
MJERITELJ B	1	100.482	100.477	100.461	100.476	100.469
	2	100.481	100.478	100.46	100.477	100.468

Tablica 6. Rezultati mjerenja veličine kružnosti Ø100.5

Predmet mjerenja		Prsten rotora				
Mjerno sredstvo		Trokoordinatni mjerni uređaj Mitutoyo				
Gornja granica tolerancije		0,15 mm				
Donja granica tolerancije		0 mm				
		UZORAK BROJ				
MJERITELJ	BROJ MJERENJA	1	2	3	4	5
MJERITELJ A	1	0.074	0.083	0.075	0.086	0.077
	2	0.074	0.084	0.074	0.086	0.076
MJERITELJ B	1	0.072	0.084	0.074	0.086	0.078
	2	0.073	0.083	0.074	0.087	0.077

Tablica 7. Rezultati mjerenja veličine Ø105.9

Predmet mjerenja		Prsten rotora				
Mjerno sredstvo		Trokoordinatni mjerni uređaj Mitutoyo				
Gornja granica tolerancije		105,950 mm				
Donja granica tolerancije		150,850 mm				
		UZORAK BROJ				
MJERITELJ	BROJ MJERENJA	1	2	3	4	5
MJERITELJ A	1	105.899	105.903	105.89	105.913	105.895
	2	105.899	105.904	105.891	105.914	105.896
MJERITELJ B	1	105.898	105.904	105.892	105.913	105.897
	2	105.899	105.904	105.891	105.914	105.895

Tablica 8. Rezultati mjerenja veličine kružnosti Ø105.9

Predmet mjerenja		Prsten rotora				
Mjerno sredstvo		Trokoordinatni mjerni uređaj Mitutoyo				
Gornja granica tolerancije		0,15 mm				
Donja granica tolerancije		0 mm				
		UZORAK BROJ				
MJERITELJ	BROJ MJERENJA	1	2	3	4	5
MJERITELJ A	1	0.072	0.074	0.062	0.073	0.069
	2	0.071	0.074	0.062	0.073	0.07
MJERITELJ B	1	0.071	0.075	0.064	0.073	0.069
	2	0.071	0.075	0.063	0.073	0.069

Tablica 9. Rezultati mjerenja veličine koncentričnosti Ø105.9

Predmet mjerenja		Prsten rotora				
Mjerno sredstvo		Trokoordinatni mjerni uređaj Mitutoyo				
Gornja granica tolerancije		0,05 mm				
Donja granica tolerancije		0 mm				
		UZORAK BROJ				
MJERITELJ	BROJ MJERENJA	1	2	3	4	5
MJERITELJ A	1	0.006	0.006	0.013	0.009	0.005
	2	0.007	0.007	0.014	0.01	0.004
MJERITELJ B	1	0.006	0.007	0.015	0.009	0.004
	2	0.006	0.007	0.014	0.009	0.004

8.4. Rezultati procjene sposobnosti mjernog sustava

Rezultati procjene sposobnosti mjernog sustava metodom aritmetičkih sredina i raspona prikazani su u tablici 10. Procjena se temelji na izračunu prema formulama (1-11) navedenim u poglavlju 7. i rezultatima mjerenja navedenim u poglavlju 8.3.

Udio u tol. polju	EV - Ponovljivost	AV - Obnovljivost	R&R - Preciznost
T, %	EV/T x 100%	AV/T x 100%	R&R/T x 100%
Udio u uk. varijaciji	EV	AV	R&R
TV, %	EV/TV x 100%	AV/TV x 100%	R&R/TV x 100%
Φ100,5	6,81 %	4,36 %	7,05 %
	9,72 %	6,33 %	9,67 %
Φ100,5	9,75 %	3,19 %	9,01 %
kružnost	8,51 %	3,57 %	9,87 %
Φ105,9	0,57 %	0,13 %	0,45 %
	1,85 %	0,7 %	1,46 %
Φ105,9	0,78 %	0,45 %	0,56 %
kružnost	3,79 %	3,12 %	4,04 %
Φ105,9	4,12 %	1,09 %	3,82 %
koncentricnost	7,48 %	2,98 %	7,55 %

Tablica 10. Rezultati procjene sposobnosti mjernog sustava

Prema izračunatim rezultatima u gornjoj tablici i u odnosu na tablicu 3. (Kriteriji za ocjenu kvalitete mjernog sustava) zaključuje se da su veličine Ø100,5, kružnost Ø100,5, Ø105,9, kružnost Ø105,9 i koncentričnost Ø105,9 u zadovoljavajućoj granici s obzirom na zahtijevane tolerancije tih veličina. Mjerni sustav je u granicama zadovoljavajućeg, odnosno može se reći da je mjerni sustav precizan.

9. ZAKLJUČAK

Svrha ovog rada je opisati izvedbe, karakteristike i definirati područje primjene za trokoordinatne mjerne uređaje te analizirati navedeni uređaj s aspekta ponovljivosti i točnosti.

Prikazani su različiti primjeri konstrukcija trokoordinatnih mjernih uređaja i njihova primjena za različite vrste proizvoda. Od prvih koraka upotrebe kao dvoosnih sustava pa do novih trokoordinatnih mjernih uređaja sa prikupljanjem enormnih brojeva podataka mjerenja u jako kratkom vremenu i mjerenjem vrlo složenih oblika geometrije. Velika prednost trokoordinatnog mjernog uređaja je lagana automatska izmjena mjernih ticala i umjeravanja (kalibriranja) u relativnom kratkom roku. Programom na računalu omogućava se jednostavno zakretanje mjernih sondi/ticala u puno pozicija te se time ostvaruju mjerenja na slabo dostupnim geometrijskim značajkama mjernog predmeta. U odnosu na beskontaktnu, nedostatak kontaktnih metoda je sporije vrijeme mjerenja i nemogućnost mjerenja na nepristupačnim dijelovima predmeta gdje su geometrije neprikladne za kontaktno mjerno ticalo zbog mogućeg dolaska u koliziju sa predmetom. Kako bi se nedostaci umanjili, u praksi se još koriste i višesenzorni mjerni uređaji koji u sebi posjeduju kontaktni i beskontaktni mjerni senzor.

Upotreba online ručnog moda najbolja je za prvobitno određivanje koordinatnog sustava predmeta i stroja i jednokratna mjerenja, dok za više predmeta mjerenja se koristi programski način mjerenja koji uvelike ušteduje vrijeme i minimalizira pogreške. Upotreba 3D modela predmeta sa automatskim načinom mjerenja, u kojem računalo samo određuje putanju mjerenja daje najpouzdanije rezultate mjerenja.

U eksperimentalnom dijelu završnog rada opisano je mjerenje prstena rotora na trokoordinatnom mjernom uređaju Mitutoyo Crysta Apex. Navedene su karakteristike mjerne sonde, standardni mjeriteljski uvjeti u mjernoj sobi koji moraju biti osigurani za točnost mjerenja te pozicioniranje predmeta mjerenja. Ispitivanje ponovljivosti, obnovljivosti i točnosti, odnosno procjene sposobnosti mjernog sustava metodom

aritmetičkih sredina i raspona provelo se na proizvodima prstena rotora. Došlo se do rezultata da je sustav u granicama zadovoljavajućeg tj. da je sustav precizan.

10. LITERATURA

[1] N. Zaimović-Uzunović: Mjerna tehnika, Mašinski fakultet u Zenici, Zenica, 2006.

[2] N. Zaimović-Uzunović, S. Lemeš, D. Denjo, A. Softić: Proizvodna mjerenja, Mašinski fakultet u Zenici, Zenica, 2009.

[3] AndreaKunšt: Off-line programiranje mjernog robota, Diplomski rad, FSB Zagreb, 2015.

[4] M. Roš: Mjerenje dimenzija gotovog proizvoda pomoću trokoordinatnog mjernog uređaja, Sveučilište Sjever, Varaždin, 2018.

[5] <http://www.wenzelamerica.com/what-everybody-ought-to-know-about-the-history-of-cmm-coordinate-measuring-machines/>,

[6] Renishaw (2008). PH10 motorizedheadsandcontrollers,

<http://www.renishaw.com/en/renishaw-enhancing-efficiency-in-manufacturing-and-healthcare--1030>

[7] Centre for Instructional Technology (n.d.). Coordinate Measurement Machines (CMM), <http://blog.nus.edu.sg/me4105precisionengineering2012/state-of-the-art-research/coordinate-measurement-machines-cmms/>.

[8] B. Runje: Predavanja iz kolegija TEORIJA I TEHNIKA MJERENJA, Katedra za mjerenje i kontrolu, Zagreb, 2014.

[9] https://www.mitutoyo.com/wp-content/uploads/2015/08/CRYSTA_ApexS.pdf

[10] <https://www.renishaw.com/cmmsupport/knowledgebase/en/ph10t-plus-motorised-indexing-probe-head--22149>

[11] F. Bednjanec: Procjena kvalitete mjernog sustava, Završni rad, FSB, Zagreb, 2014.

[12] Mitutoyo: Grundschulung GEOPAK Ubungen, tvrtka Te-Pro, 2018.

[13] D. Ivšac: Usporedba 3D mjernih postupaka u kontroli kvalitete, Diplomski rad, FSB, Zagreb, 2014.

POPIS SLIKA

Slika 1. Razvoj mjerila za proizvodna mjerenja [2]	4
Slika 3. Karakteristike idealne i realne geometrije radnog komada [2]	6
Slika 4. Idealna i realna geometrija [2]	7
Slika 5. Koordinatni sistemi koji se koriste u koordinatnoj metrologiji	7
Slika 7. Sastavni dijelovi koordinatnih mjernih uređaja [3]	9
Slika 8. Shematski prikaz pomične (lijevo) i statične (desno) mostne strukture [4]	12
Slika 10. Mostna struktura sa nepokretnim mostom	13
Slika 11. Konzolna struktura.....	14
Slika 12. Horizontalna struktura.....	15
Slika 13. Portalna struktura.....	16
Slika 17. Prvo dodirno mjerno ticalo koje je izumio Sir David McMurtry 1972. godine	20
Slika 18. Prikaz potrebnih točaka za dobivanje oblika [4].....	21
Slika 19. Optička transmisijska sonda [6].....	22
Slika 20. Motorizirana mjerna sonda [7]	23
Slika 21. Mjerna glava s višestrukim ticalima [7].....	24
Slika 22. Točnost i preciznost [8].....	29
Slika 28. Shema Mitutoyo CRYSTA-Apex C 574 [9].....	37
Slika 29. Renishaw PH10T mjerna sonda.....	38
Slika 30. Dimenzije Renishaw mjerne glave[10].....	38
Slika 31. Kugla za umjeravanje.....	39
Slika 32. Mjerna ticala	39
Slika 34. Koordinatni sustav softwera	40
Slika 35. MCOSMOS software	41
Slika 36. Izgled programa u tijeku programiranja ili korekcije programa	42
Slika 37. Predmet mjerenja.....	43
Slika 38. Prikaz definiranja parametara u softwer-u u toku mjerenja.....	44
Slika 39. Prikaz mjerenja prstena rotora.....	45
Slika 40. Tehnički crtež obruča rotora	46
Slika 41. Ovalnost mjerenog predmeta	47

POPIS TABLICA

Tablica 1. Način konstrukcije trokoordinatnih mjernih uređaja [2]	10
Tablica 2. Vrijednosti faktora d2 [8]	32
Tablica 3. Kriteriji za ocjenu kvalitete mjernog sustava R&R [8]	34
Tablica 4. Karakteristike Mitutoyo CRYSTA-Apex C 574 [9]	37
Tablica 5. Rezultati mjerenja veličine $\varnothing 100.5$	49
Tablica 6. Rezultati mjerenja veličine kružnosti $\varnothing 100.5$	49
Tablica 7. Rezultati mjerenja veličine $\varnothing 105.9$	49
Tablica 8. Rezultati mjerenja veličine kružnosti $\varnothing 105.9$	49
Tablica 9. Rezultati mjerenja veličine koncentričnosti $\varnothing 105.9$	49
Tablica 10. Rezultati procjene sposobnosti mjernog sustava	50