

KONSTRUIRANJE ALATA ZA PROIZVODNJU STAKLENE BOCE KRISTALL 500 ML

Crnogaj, Daniel

Master's thesis / Specijalistički diplomski stručni

2020

Degree Grantor / Ustanova koja je dodijelila akademski / stručni stupanj: **Karlovac University of Applied Sciences / Veleučilište u Karlovcu**

Permanent link / Trajna poveznica: <https://um.nsk.hr/um:nbn:hr:128:760116>

Rights / Prava: [In copyright](#)/[Zaštićeno autorskim pravom.](#)

Download date / Datum preuzimanja: **2024-07-13**



VELEUČILIŠTE U KARLOVCU
Karlovac University of Applied Sciences

Repository / Repozitorij:

[Repository of Karlovac University of Applied Sciences - Institutional Repository](#)



zir.nsk.hr



DIGITALNI AKADEMSKI ARHIVI I REPOZITORIJ

VELEUČILIŠTE U KARLOVCU
STROJARSKI ODIJEL
Specijalistički studij Strojарstva

Daniel Crnogaj

**Konstruiranje alata za proizvodnju
staklene boce KRISTALL 500ml**

Završni rad

Karlovac, 2020. godina.

VELEUČILIŠTE U KARLOVCU
STROJARSKI ODIJEL
Stručni studij Strojарstva ili Mehatronike

Daniel Crnogaj

**Konstruiranje alata za proizvodnju
staklene boce KRISTALL 500ml**

Završni rad

Mentor:
mag.ing.mech. Josip Groš

Karlovac, 2020. godina.

	VELEUČILIŠTE U KARLOVCU Trg J.J. Strossmayera 9 HR - 47000, Karlovac, Croatia Tel. +385 - (0)47 - 843-500 Fax. +385 - (0)47 - 843-503 e-mail: dekanat @ vuka.hr	Klasa: 602-11/18-01/ ____ Ur.broj: 2133-61-04-18-01	
	ZADATAK ZAVRŠNOG / DIPLOMSKOG RADA	Datum:	

Ime i prezime	Daniel Crnogaj		
OIB / JMBG			
Adresa			
Tel. / Mob./e-mail			
Matični broj studenta			
JMBAG			
Studij (staviti znak X ispred odgovarajućeg studija)	<input type="checkbox"/> preddiplomski	<input type="checkbox"/> specijalistički diplomski	
Naziv studija			
Godina upisa			
Datum podnošenja molbe	16.01.2020		
Vlastoručni potpis studenta/studentice			

Naslov teme na hrvatskom: Konstruiranje alata za proizvodnju staklene boce KRISTALL 500ml	
Naslov teme na engleskom:	
Opis zadatka: Jedna od područja u Strojarstvu koja zahtijevaju veliko praktično znanje je konstrukcija alata. Budući da u Hrvatskoj literaturi ne postoje knjige koje su obrađivale područje konstrukcije alata za staklenu ambalažu zadatak studenta kroz završni rad je sljedeći:	
<ol style="list-style-type: none"> 1. Objasniti zahtjeve i karakteristike staklene ambalaže 2. Razraditi i opisati konstrukciju alata za staklenu ambalažu 3. Izraditi konstrukciju kalupa za staklenu bocu Kristall 500ml 	
Mentor: Josip Groš mag.ing.mech.	Predsjednik Ispitnog povjerenstva:

SADRŽAJ

POPIS SLIKA

POPIS TABLICA

POPIS OZNAKA

PREDGOVOR

SAŽETAK

1. UVOD.....	1
1.1. Uvodne napomene	1
1.2. Prikaz poduzeća Omco Croatia.....	1
2. OPĆENITO O STAKLU I PROIZVODNJI STAKLENE AMBALAŽE.....	3
2.1. Povijesni prikaz prerade stakla.....	3
2.2. Oblikovanje stakla.....	4
2.3. Svojstva stakla.....	5
2.4. Sirovine za proizvodnju stakla.....	7
2.5. Priprema smjese za taljenje.....	8
2.6. Peći za taljenje.....	9
2.7. Strojevi za lijevanje.....	11
2.7.1. Postupak prešano-puhano.....	11
2.7.2. Postupak puhano-puhano.....	13
2.8. Hlađenje staklenih boca.....	14
2.9. Kontrola staklenih boca.....	15
2.10. Dijelovi alata za izradu staklene boce.....	17
3. TEORETSKI DIO O KONSTRUKCIJI ALATA ZA PROIZVODNJU STAKLENE AMBALAŽE	24
3.1. Dizajn artikla.....	24
3.1.1. Osnovne informacije za dizajn artikla.....	26
3.1.2. Proračun artikla.....	26
3.1.2.1. Volumen i debljina stijenke artikla.....	26
3.1.2.2. Teoretska debljina stijenke artikla.....	27
3.1.2.3. Proračun otpornosti boce na unutarnji tlak.....	28
3.1.2.4. Proračun kuta prevrtanja boce.....	28

3.2. Dizajn sklopa.....	29
3.2.1. Dizajn sklopa za proces puhanu-puhano.....	30
3.2.1.1. Proračun volumena sklopa za proces puhanu - puhanu.....	33
3.2.1.2. Izrada profila predkalupa sa zadebljanjem.....	34
3.2.2. Dizajn sklopa za proces prešano - puhanu.....	35
3.2.2.1. Proračun volumena sklopa za proces prešano - puhanu.....	38
3.2.3. Dizajn sklopa za proces prešano – puhanu – usko grlo (NNPB).....	39
3.2.3.1. Proračun volumena sklopa za proces NNPB.....	43
3.3. Određivanje montaže i nosača kalupa i predkalupa za određeni tip stroja.....	44
3.3.1. Odabir montaže za kalup i predaklup.....	47
4. IZRADA KONSTRUKCIJSKE DOKUMENTACIJE ALATA ZA PROIZVODNJU STAKLENE BOCE.....	52
4.1. Izrada modela i nacрта artikla.....	53
4.2. Izrada nacрта profila (fazone) kalupa i nacрта kalupa.....	58
4.2.1. Izrada nacрта profila kalupa.....	58
4.2.2. Izrada nacрта kalupa.....	60
4.3. Izrada nacрта dna kalupa.....	65
4.4. Izrada nacрта VF-ploče.....	68
4.5. Izrada nacрта sklopa, fazone predaklupa i predkalupa.....	68
4.5.1. Izrada nacрта sklopa i profila predkalupa.....	68
4.5.2. Izrada nacрта predkalupa.....	70
4.6. Izrada nacрта dna predkalupa.....	74
4.7. Izrada nacрта čahure za kap.....	76
4.8. Izrada nacрта grla.....	78
4.9. Izrada nacрта prstena.....	82
4.10. Izrada nacрта jezgrenika za B.B. proces.....	83
4.11. Izrada nacрта vođice jezgrenika.....	85
4.12. Izrada nacрта glave za puhanje.....	86
4.13. Izrada nacрта oduzimaća.....	88
5. ZAKLJUČAK.....	89
6. LITERATURA.....	90
7. PRILOZI.....	91

POPIS SLIKA

SLIKA	NAZIV	STRANICA
Slika 1.	Tvornica Omco Croatia	1
Slika 2.	Prikaz proizvodnih pogona OMCO grupe	2
Slika 3.	Ovisnost oblikovanja stakla o viskoznosti i temperaturi	4
Slika 4.	Ovisnost viskoznosti stakla o temperaturi	5
Slika 5.	Markantne (fiksne) točke viskoznosti stakla	6
Slika 6.	Pogon za pripremu smjese za taljenje	8
Slika 7.	Kadna peć s regenerativnim loženjem	10
Slika 8.	Linijski staklarski stroj tipa IS	11
Slika 9.	Grafički prikaz procesa prešano - puhan	13
Slika 10.	Grafički prikaz procesa puhan - puhan	13
Slika 11.	Tehnolog uzima bocu i nosi na ispitivanje	16
Slika 11.	Prostorija za tehničku kontrolu	16
Slika 12.a)	Kalup (sivi lijev)	16
Slika 12.b)	Kalup (bronca)	16
Slika 13.a)	Dno kalupa (bronca)	17
Slika 13.b)	Dno kalupa (sivi lijev)	17
Slika 14.	Predkalup	17
Slika 15.	Dno predkalupa	19
Slika 16.a)	Grlo (bronca)	19
Slika 16 b).	Grlo (sivi lijev)	19
Slika 17.	Prsten grla	20
Slika 18.	Jezgrenik BB, Jezgrenik PB, Jezgrenik NNPB	20
Slika 19.	Vođica jezgrenika	21
Slika 20.	Umetak za hlađenje jezgrenika	21
Slika 21.	Čahura za kap	22
Slika 22.	Glava za puhanje	22
Slika 23.	Oduzimač boca	23
Slika 24.	VF ploča	23
Slika 25.	Prikaz osnovnih dijelova sklopa BB proces	30
Slika 26.	Prikaz pozicije grla i predkalupa prije ispuštanja u kalup	32
Slika 27.	Deljina stijenke grla	33
Slika 28.	Prikaz osnovnih dijelova sklopa PB proces	35
Slika 29.	Prikaz volumena sklopa prešano - puhan	38
Slika 30.	Prikaz osnovnih dijelova sklopa NNPB procesa	39
Slika 31.	Prikaz min. i idealne raspodjele GATE	42
Slika 32.	Emhart I.S. 6 ¼“ linijski 10 sekcijski staklarski stroj	44
Slika 33.	Prikaz predkalupne strane sekcije po broju kapi	44
Slika 34.	Shematski prikaz sekcije stroja Bottero I.S. 6 ¼“ DG	45
Slika 35.	Prikaz kalupa montiranog na sekciji stroja Heye 5“ DG	46
Slika 36.	Prikaz horizontalnog otvaranja kalupa na stroju AL ISS 6 1/4“	46
Slika 37.	Prikaz priručnika stroja Bottero I.S. 5 1/2“ DG	46
Slika 38.	Prikaz limita artikla za stroj Bottero I.S. 4 1/4“ TG	47
Slika 39.	Shematski prikaz limita na sekciji stroja Emhart AIS 6 1/4“ DG	48
Slika 40.	Shematski prikaz limita na sekciji stroja Emhart AIS 6 1/4“ DG	48
Slika 41.	Shema montaže br.21 predkalupa stroja Emhart AIS 6 1/4“ DG	49

Slika 42.	Shema montaža za kalupnu stranu za stroj Emhart AIS 6 1/4“ DG	51
Slika 43.	Shema montaža za kalupnu stranu za stroj Emhart AIS 6 1/4“ DG	51
Slika 44.	Modeliranje grla (osnovni profil – fazona grla)	54
Slika 45.	Modeliranje profila kalupa	54
Slika 46.	Modeliranje profila dna kalupa	55
Slika 47.	Konačni izgled 3D modela nakon podešenja volumena	56
Slika 48.	Konačni izgled nacrtu artikla potvrđenog od kupca	57
Slika 49.	Konačni izgled nacrtu fazone kalupa boce Kristall 500ml	59
Slika 50.	Shematski prikaz kalupa iz kataloga Bottero 5 1/2“ DG	61
Slika 51.	Primjer tipičnog vakuum kanala u kalupu	63
Slika 52.	Shematski prikaz dna kalupa u katalogu Bottero 5 1/2“ DG	65
Slika 53.	Dno kalupa (mat. Sivi lijev)	66
Slika 54.	Dno kalupa (mat. Bronca)	66
Slika 55.	Konačni nacrt dna kalupa Kristall 500ml	67
Slika 56.	Shematski prikaz VF ploče za stroj Bottero 5 1/2“ DG	68
Slika 57.	Odabir montaže predkalupa	70
Slika 58.	Shematski prikaz osnovnih dimenzija predkalupa Bottero 5 1/2“	71
Slika 59.	Konačni nacrt predkalupa za Kristall 500ml	73
Slika 60.	Shematski prikaz dna predkalupa za stroj Bottero 5 1/2“	74
Slika 61.	Shematski prikaz čahure za kap za stroj Bottero 5 1/2“ DG	76
Slika 62.	Konačni nacrt čahure za kap za Kristall 500ml	77
Slika 63.	Shematski prikaz nosača grla za stroj Heye 5“ DG	78
Slika 64.	Shematski prikaz pozicije grla,prstena, vođice i jezgrenika	79
Slika 65.	Osnovne dimenzije i shema grla TIP 1 za Bottero 5 1/2“ DG	80
Slika 66.	Grlo s prstenom i prikaz pozicije grla staklene boce	80
Slika 67.	Konačni nacrt grla i fazone grla za Kristall 500ml	81
Slika 68.	Konačni nacrt prstena za Kristall 500ml	82
Slika 69.	Shematski prikaz jezgrenika za stroj Bottero 5 1/2“ DG BB	83
Slika 70.	Konačni nacrt jezgrenika za Kristall 500ml	84
Slika 71.	Shematski prikaz jezgrenika za stroj Bottero 5 1/2“ DG BB	83
Slika 72.	Vođica jezgrenika za stroj Bottero 5 1/2“ DG BB	84
Slika 73.	Shematski prikaz glave za puhanje za stroj Bottero 5 1/2“ DG BB	86
Slika 74.	Konačni nacrt glave za puhanje za Kristall 500ml	87
Slika 75.	Shematski prikaz oduzimača za stroj Bottero 5 1/2“ DG BB	88
Slika 76.	Konačni nacrt oduzimača za Kristall 500ml	89

POPIS TABLICA

BROJ TABLICE	NAZIV	STRANICA
Tablica 1.	Slobodni volumen do vrha	25
Tablica 2.	Debljina stijenke ovisno o artiklu	27
Tablica 3.	Odnos visina kalup + dno i visine punjenja	31
Tablica 4.	Debljina stijenke grla ovisno o visini grla BB proces	33
Tablica 5.	Debljina stijenke grla ovisno o visini grla PB proces	36
Tablica 6.	Odnos debljine dna o težini stakla	37
Tablica 7.	Odnos vrha radijusa jezgrenika o težini stakla	37
Tablica 8.	Ovisnost RUN-a o visini artikla	40
Tablica 9.	Ovisnost promjera ramena o težini artikla	41
Tablica 10.	Ovisnost promjera u peti o težini artikla	42
Tablica 11.	Limiti za montažu br.21 stroja Emhart AIS 6 ¼“ DG	49
Tablica 12.	Montaže kalupne strane stroja Emhart AIS 6 ¼“ DG	50
Tablica 13.	Tablica limita za kalupnu stranu stroja Emhart AIS 6 ¼“ DG	51

POPIS OZNAKA

OZNAKA	NAZIV	MJERNA JEDINICA
V_{VK}	Volumen vanjske konture boce	gr
T_S	Težina stakla	gr
S_{DV}	Sadržaj boce do vrha	ml
V_S	Volumen stijenke staklene boce	ml
V_{US}	Volumen boce unutar staklene stijenke	ml
T_C	Teoretska debljina stijenke	mm
T_{Ma}	Min. debljina stijenke	mm
P_{max}	Max tlak šupljine boce	kg/m^2

PREDGOVOR

Završni rad izradio sam samostalno, uz pomoć stručne literature, informacijama sa interneta te radnim iskustvom u poduzeću OMCO Croatia.

Zahvaljujem se mag.ing.mech. Marijanu Brozoviću na pomoći i datim savjetima tijekom studiranja. Također se zahvaljujem i mentoru, mag.ing.mech. Josipu Grošu na pomoći prilikom pisanja i pripremanja završnog rada.

Zahvaljujem se svima profesorima, djelatnicima Veleučilišta u Karlovcu kao i zaposlenicima poduzeća OMCO Croatia d.o.o., Hum na Sutli na strpljenju, ustupljenim materijalima i stručnoj pomoći.

SAŽETAK

Rad počinje opisom poduzeća OMCO Croatia d.o.o. kao članica velikog koncerna OMCO International. Opis poduzeća sastoji se od prikazivanja povijesti, organizacije te proizvodnog asortimana poduzeća OMCO Croatia d.o.o.

Nakon opisa poduzeća daje se opis sastojaka, svojstva i prikaz proizvodnje stakla u staklarskim pećima. Slijedeće je opis proizvodnje staklene ambalaže na staklarskom stroju.

U glavnom dijelu rada kreće se detaljnim opisom teoretskog dijela bitnog za dizajniranje i konstruiranje alata za proizvodnju staklene ambalaže. Nakon teoretskog dijela daje se opis konstruiranja nacrtu alata za proizvodnju staklene boce za vodku naziva Kristall 500ml.

SUMMARY

The work begins with a description of company OMCO Croatia as a member of a group OMCO International. Company description consists of displaying the history, organization and product of company OMCO Croatia.

After describing the company, there is a description of the ingredients needed for glass production in glass oven. Next is description of producing glass bottles on IS glass machines.

In main part of the work is detail description of the theoretical part necessary for glass bottles moulds design. After theoretical part there is shown design of drawings for mould equipment needed for production of glass bottle Kristall 500ml.

1. UVOD

1.1. Uvodne napomene

Zadatak ovog završnog rada je opisati proceduru izrade konstrukcijske dokumentacije alata za proizvodnju staklenih boca. Ovaj rad će poslužiti kao vrsta priručnika za konstruiranje alata u poduzeću u kojem radim.

Poticaj za obradu ove teme je činjenica da radim u poduzeću OMCO Croatia d.o.o. koje se bavi konstrukcijom i proizvodnjom alata za staklarsku industriju. Ovim radom dobit će se dodatna znanja koje će se koristiti u daljnjem radu.

U prvom dijelu završnog zadatka dati će se kratki prikaz poduzeća OMCO Croatia d.o.o. Nakon toga slijedi dio o staklu, izradi staklene boce, opis alata za izradu staklene boce, detaljnom prikazu smjernica i pravila dizajniranja i konstruiranja alata i izrade nacrtne dokumentacije.

1.2. Prikaz poduzeća OMCO Croatia d.o.o.

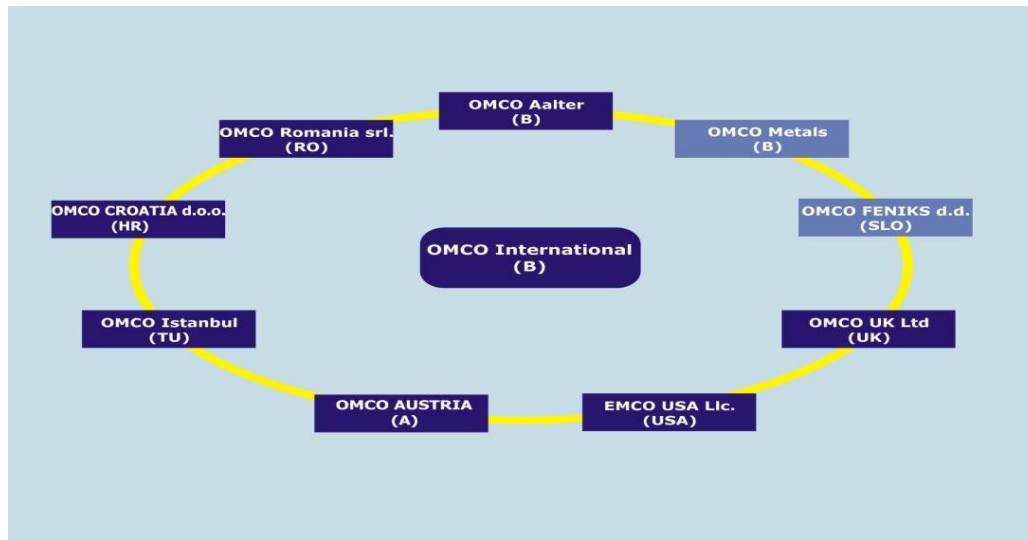
OMCO Croatia d.o.o. je veliko privatno poduzeće koje se nalazi u Humu na Sutli u Krapinsko-zagorskoj županiji čija je osnovna djelatnost izrada oblikovnih alata za proizvodnju staklene ambalaže. OMCO Croatia d.o.o. je već godinama pri samom vrhu po rastu prihoda i profitabilnosti zbog plasmana svojih proizvoda na inozemno, europsko i izvanoeuropsko tržište, te po broju zaposlenih. Provodeći aktivnu politiku zapošljavanja OMCO Croatia d.o.o. je posljednjih godina zapošljavao 50 novih djelatnika na godinu, te danas ima 750 zaposlenika. Povijest poduzeća OMCO Croatia d.o.o počinje 1979. godine kada nastaje kao maleni pogon za popravke i izradu staklarskog alata u sastavu tadašnje tvornice stakla STRAŽA. 1990. godine u velikoj reorganizaciji tvornice stakla Straža izdvaja se i privatizira, te funkcionira kao samostalan subjekt pod nazivom „STRAŽA - ALATNICA“

Prodajom vlasničkih udjela 1997. godine postaje članom OMCO grupe iz Belgije koja je jedna od najvećih grupacija za proizvodnju oblikovnih alata za staklenu ambalažu. Ulaskom u tu grupu dobiva naziv OMCO d.d.. Od 2007. godine na tržištu nastupa pod nazivom Omco Croatia d.o.o. (slika 1.2.1.)



Slika 1. OMCO Croatia d.o.o. [1]

. Omco grupa je sastavljena od sedam pogona za proizvodnju oblikovnih alata za sve vrste staklene ambalaže te dvije ljevaonice koje proizvode odljeve za potrebe tih pogona. Proizvodni pogoni se nalaze u Rumunjskoj, Hrvatskoj, Turskoj, Austriji, Sjedinjenim Američkim Državama, Sloveniji, Belgiji i Engleskoj. (Slika 1.2.2.).



Slika 2. Prikaz proizvodnih pogona OMCO grupe [1]

Na samom početku ulaska u OMCO grupu OMCO d.d. je bio najmanji i najslabiji član, no neprekidnim rastom i razvojem u 10 godina postaje najjačim i najvećim članom po gotovo svim pokazateljima. Tvrtka Omco Croatia d.o.o uglavnom je orijentirana na izvoz svojih proizvoda po cijeloj Europi. Prisutnost u gotovo svim zemljama Europe omogućili su:

- visoka kvaliteta proizvoda
- konkurentne cijene proizvoda
- dobar zemljopisni položaj

Zemljopisni položaj omogućuje dostavu proizvoda po Istočnoj i Zapadnoj Europi u roku od 48 sati. Približno 96% ukupne proizvodnje je za vanjsko tržište, a preostalih 4% proizvodi se za domaće tržište i to isključivo za Vetropack Stražu. Danas se tržište sa Europe širi i na ostale dijelove svijeta. Najviše se izvozi u SAD, Japan, Meksiko, Alžir, Nigeriju itd.

2. OPĆENITO O STAKLU I PROIZVODNJI STAKLENE AMBALAŽE

Staklo je amorfnu tvar koja nastaje hlađenjem i skrućivanjem taline bez kristalizacije. Iako su s obzirom na svoj sastav poznata i druga stakla (npr. metalna, orkanska), u užem, svakodnevnom smislu pod staklom se razumijeva samo proziran materijal koji nastaje u prvom redu od anorganskih silikatnih talina. U normalnim uvjetima staklo je u čvrstom agregatnom stanju.

Staklo je umjetni proizvod i ne nalazi se u prirodi. Poznato je od 5. st. prije Krista, a i danas je zbog svojih izvanrednih i jedinstvenih svojstava nezamjenjiv materijal u svakodnevnom životu, tehničkoj praksi, industriji, građevinarstvu, znanosti i umjetnosti.

2.1. Povijesni prikaz prerade stakla

Ne postoje pouzdani podaci o tome kada i gdje je pronađeno staklo. Iz starih se nalaza, međutim, može zaključiti da je staklo bilo odavno poznato (prije 5000 ili 6000 godina) i da se njegov pronalazak vjerojatno može pripisati starim narodima koji su naseljavali plodna područja donjeg toka Nila te međuriječje Eufrata i Tigrisa. Staklo je iz toga doba većinom mutno, neprozirno, i obojeno, a služilo je samo za ukras i nakit. Rijetke su bile šuplje posudice koje su se izrađivale namatanjem staklenih niti na glinenu jezgru.

Uoči početka nove ere staklarska se vještina razvija u Rimu, a zatim na zapad u rimske provincije. Zahvaljujući primjeni staklarske lule, koja je pronađena početkom 1. st. prije Krista proizvode se šuplji stakleni predmeti za svakodnevnu upotrebu, a iz toga doba potječu i prve staklene retorte za rad alkemičara.

Nakon seobe naroda i propasti Rimskog Carstva središte se staklarske proizvodnje premješta u Bizant, gdje se posebno njeguje izradba mozaika. Međutim, staklarski obrt u to doba nije bio na Zapadu potpuno zaboravljen. Početkom Srednjeg vijeka staklo se proizvodilo na području današnje Češke i Njemačke, a zatim u Engleskoj i Francuskoj. U 7. st. pojavljuju se prvi stakleni prozori na nekim francuskim i engleskim crkvama.

Početkom 13. st., kada moć Bizanta počinje slabiti, staklari napuštaju Carigrad, dotadašnje središte svog zanata, a njegovu ulogu postepeno preuzima Venecija. Otok Murano kraj Venecije ističe se velikom produkcijom i visokom umjetničkom razinom raznovrsnih staklarskih proizvoda, a vrhunac svog procvata doživljava oko 1500. godine.

Staklarski se obrt širi i u druge europske zemlje. Oko 1300. godine stakleni se prozori počinju postavljati na engleske i njemačke bogataške domove. Potpuno prozirno i bezbojno staklo prvi je put proizvedeno 16. st. u češkim radionicama. U 17. st. francuski staklari postaju poznati po usavršenoj tehnici lijevanja i brušenja velikih staklenih ploča za ogledala.

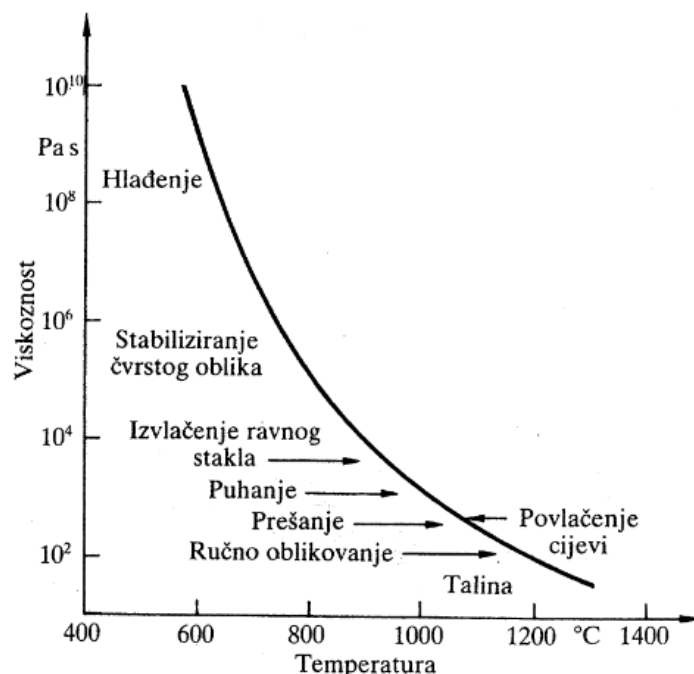
U 18. st. staklarski su proizvodi već u širokoj upotrebi, a na dalji je razvoj bitno utjecalo uvođenje postupka za umjetno dobivanje sode, jednog od osnovnih sirovinskih sastojaka u proizvodnji stakla. U drugoj polovici 19. st. velik napredak proizvodnje omogućuje primjena Siemensova regenerativnog sustava u loženju staklarskih peći. Poluautomatsko postrojenje za proizvodnju boca proradilo je 1859, kontinuirane kadne peći 1867, a prvo prešano staklo proizvedeno je 1877. O. Schott osniva 1881. u Jeni laboratorij, a zatim i tvornicu, koja kasnije postiže svjetski ugled proizvodnjom najkvalitetnijeg optičkog stakla.

Intenzivni razvoj strojne proizvodnje i preradbe stakla započinje na prijelazu stoljeća. Godine 1903. u pokusnom je pogonu Owensov stroj za puhanje stakla. Jednako je važna Fourcaultova konstrukcija za izvlačenje ravnog stakla. Stroj je, nakon 10-godišnjeg usavršavanja, proradio oko 1916. godine. Nakon prvog svjetskog rata u zamahu je strojna preradba staklene taline, a 1925. godine u pogonu su čitava usavršena industrijska postrojenja za masovnu proizvodnju ravnog stakla, staklenih cijevi i šupljih staklenih predmeta (boce, čaše, baloni za žarulje). Približno u isto doba, oko 1930, staklo se potvrđuje i kao važan građevni materijal [2].

2.2. Oblikovanje stakla

Svi postupci oblikovanja stakla prilagođeni su žilavo-plastičnom ponašanju staklene taline unutar određenih temperaturnih područja. Skoro svi postupci oblikovanja stakla razvili su se od davnih i jednostavnih načina prerade, od puhanja lulom i izlivanja taline iz lonca. Tome odgovara i vrlo gruba i općenita podjela stakla na šuplje i ravno staklo. Danas se staklena roba i predmeti oblikuju ili iz taline puhanjem, prešanjem, izvlačenjem i lijevanjem, ili od već čvrstog stakla, cijevi, šipki i drugih poluproizvoda ponovnim zagrijavanjem u plamenu.

Za oblikovanje stakla treba viskoznost staklene mase biti u području od 10^2 do 10^5 Pa s (Slika 3.). Za preradu je prikladno da temperaturni interval, koji odgovara tom rasponu viskoznosti, bude što veći. S tim u vezi već od ranog doba ručne prerade potječe pojam tzv. dugog ili kratkog stakla, čime se karakterizira veličina tog temperaturnog intervala. Za većinu stakala taj interval iznosi $\sim 400^\circ\text{C}$ (800°C - 1200°C). Stakla s razlikom od 500°C smatraju se već izrazito dugim staklima, a ona s razlikom od samo 250°C vrlo su kratka [2].



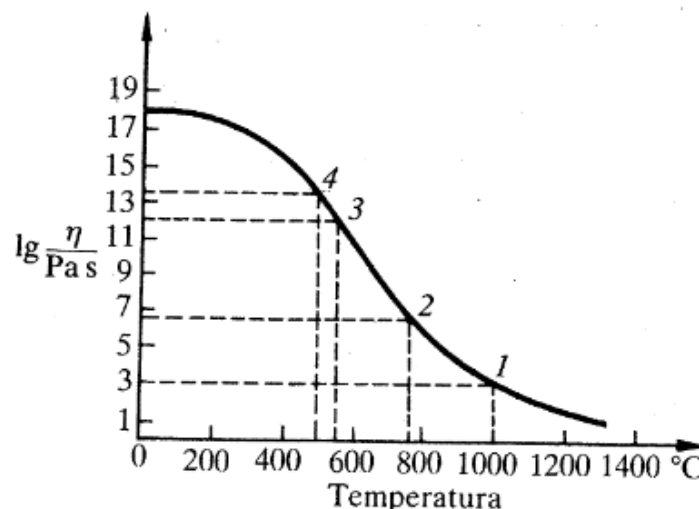
Slika 3. Ovisnost oblikovanja stakla o viskoznosti i temperaturi [2]

2.3. Svojstva stakla

Fizikalna i kemijska svojstva stakla najviše ovise o njegovu kemijskom sastavu. Budući da kemijski sastav stakla zavisi o vrsti i količini upotrijebljenih sirovina, to će i svojstva stakla biti u izravnoj vezi sa sirovinama, oksidima. Ekzaktan izračunavanje numeričkih vrijednosti pojedinih svojstava stakla iz njegova oksidnog sastava nije moguće. Međutim, vrijednosti nekih svojstava mogu se ipak približno izračunati na temelju aditivnosti svojstava pojedinih komponenata. To vrijedi za gustoću, specifični toplinski kapacitet, toplinsku provodnost, koeficijent toplinskog rastezanja, dielektričnu konstantu i indeks loma, dok se viskoznost, kemijska otpornost, električna provodnost i čvrstoća ne mogu na temelju sirovinskog sastava ni približno procijeniti.

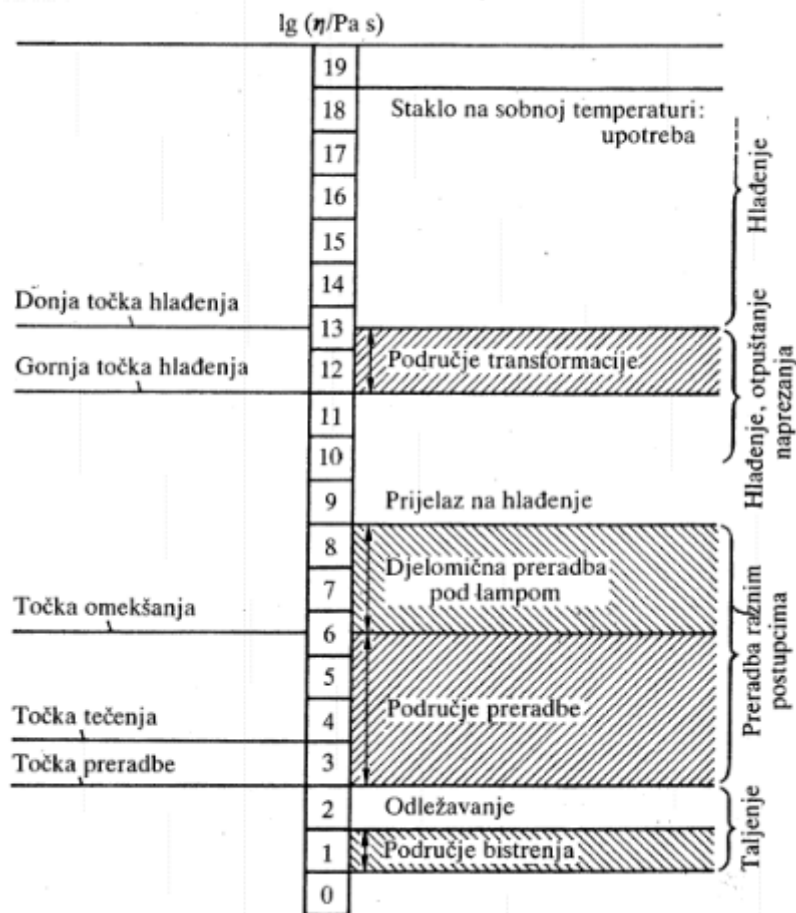
Viskoznost je jedna od najvažnijih veličina staklarske tehnike. Ona je vrlo bitna u svim procesima miješanja, bistrenja, lijevanja, prešanja, izvlačenja i puhanja, u daljnjoj preradbi stakla, pri nastajanju klica i kristalizacije te u svim procesima stvaranja mikrostruktura.

Viskoznost stakla, odnosno staklene taline, kontinuirano raste s opadanjem temperature (Slika 4.), a položaj krivulje koja u dijagramu pokazuje tu ovisnost uvjetovan je vrstom stakla. Zbog toga će pojedine vrste stakla imati istu vrijednost viskoznosti na različitim temperaturama. Ovisnost viskoznosti o kemijskom sastavu stakla svodi se, zapravo, na odlučujući utjecaj umreženosti strukture, pa je razumljivo da radi smanjenja viskoznosti, staklo sadrži okside natrija i kalija kao modifikatore strukturne mreže [2].



Slika 4. Ovisnost viskoznosti stakla (η) o temperaturi
1. točka preradbe, 3. gornja točka hlađenja, 4. Donja točka hlađenja [2]

Potpuno homogena staklena talina u kapljastom stanju pokazuje dinamičku viskoznost od najviše 10 Pas (Slika 4.). U području viskoznosti 10^3 Pas do 10^6 Pas staklo je mekano i plastično, pa se u tom području prerađuje i oblikuje. Sljedeća se markantna točka nalazi pri viskoznosti $10^{6,6}$ Pas. To je točka omekšavanja, a odgovara temperaturi na kojoj se staklo hlađenjem prestaje vidljivo deformirati zbog vlastite težine. Konačno, područje transformacije, u kojem staklo hlađenjem potpuno očvrstne i skruti se, omeđeno je gornjom točkom hlađenja (viskoznosti 10^{12} Pas) i donjom točkom hlađenja (viskoznost $10^{13,5}$ Pas).

Slika 5. Markantne (fiksne) točke viskoznosti (η) stakla [2]

Čvrstoća stakla ne ovisi o njegovu sastavu. Tlačna je čvrstoća dosta malena (50 do 140 N/mm^2) i izrazito je ovisna o stanju površine stakla, tj. O stupnju njene oštećenosti. Tako je vlačna čvrstoća nekog uzorka stakla s grubo oštećenom površinom svega 10 do 25 N/mm^2 . Ako se površina popravi i polira, narast će vlačna čvrstoća i do 100 N/mm^2 . Tanki, netom proizvedena staklena vlakna odlikuju se dosta velikom vlačnom čvrstoćom (do $7 \times 10^3 \text{ N/mm}^2$). Međutim, kako se ni na uzorku savršene površine ne mogu izmjeriti teorijski očekivane vrijednosti čvrstoće, očito je da su uzrok tome oštećenja u unutrašnjosti stakla.

Prilikom mehaničkog opterećenja staklo ne omekšava i plastično se ne deformira kao metali. Naprezanja nastala tlačnim ili vlačnim mehaničkim opterećenjem privremena su i potpuno nestaju nakon prestanka djelovanja opterećenja. Dopuštena naprezanja u staklenim proizvodima ovise o obliku proizvoda, njihovoj namjeni i uvjetima izradbe. Općenito se traži da privremeno naprezanje ne bude veće od približno $3,5 \text{ N/mm}^2$ odnosno od $1/4$ do $1/8$ vrijednosti vlačne čvrstoće.

Tvrdoća nekih industrijskih stakala dosta je velika, a općenito iznosi $4,5$ do $7,5$ na Mohsovoj ljestvici. Staklo je u čvrstom stanju elastično. Modul elastičnosti SiO_2 - stakla iznosi $70 \times 10^3 \text{ N/mm}^2$, a mijenja se dodatkom ostalih komponenata. Posebno je visok modul elastičnosti alumosilikatnih stakala.

Toplinska svojstva. Specifični toplinski kapacitet stakla ovisi vrlo grubo o sastavu, i u temperaturnom području od 20°C do 100°C relativno malo varira. Njegova je prosječna

vrijednost za većinu tehničkih stakala $\sim 0,8 \text{ Jg}^{-1}\text{K}^{-1}$ na sobnoj temperaturi, dok s povišenjem temperature raste. Toplinska provodnost stakla također ovisi o sastavu, a raste s porastom temperature. Na sobnoj je temperaturi toplinska provodnost većine stakala $\sim 0,84 \text{ Wm}^{-1}\text{K}^{-1}$. Najveću toplinsku provodnost na toj temperaturi ima SiO_2 – staklo ($1,38 \text{ Wm}^{-1}\text{K}^{-1}$), a najmanju olovno staklo ($0,71 \text{ Wm}^{-1}\text{K}^{-1}$).

Od toplinskih je svojstva stakla svakako najvažnije njegovo toplinsko rastezanje, jer je poznavanje ponašanja stakla pri promjeni temperature bitno pri preradbi, za određivanje režima hlađenja, zataljivanje s drugim vrstama stakla i s drugim materijalima itd. Staklo se s porastom temperature rasteže linearno sve do područja transformacije. U tom području krivulja te ovisnosti mijenja smjer, a zatim se nastavlja linearan, ali strmiji uspon. Za većinu stakala u temperaturnom intervalu 20°C do 300°C izmjereni su koeficijenti linearnog toplinskog rastezanja između $30 \times 10^{-7} \text{ K}^{-1}$ (kvalitetno laboratorijsko staklo) i $90 \times 10^{-7} \text{ K}^{-1}$ (obično prozorsko staklo). Vrlo se malo rasteže SiO_2 – staklo (koeficijent 5 do $6 \times 10^{-7} \text{ K}^{-1}$).

Električna svojstva. Za staklo je od električnih svojstava najvažnija električna provodnost, jer o tome ovisi mogućnost njegove upotrebe u elektrotehnici, a također i mogućnost taljenja novim postupcima, npr. otpornim zagrijavanjem. Obična su stakla na sobnoj temperaturi i u suhoj atmosferi dobri izolatori (električna provodnost 10^{-11} do $10^{-19} \text{ Scm}^{-1}$). Međutim, s povećanjem temperature brzo raste električna provodnost [2].

2.4. Sirovine za proizvodnju stakla

Najvažnija sirovina za proizvodnju stakla jest kvarcni pijesak (oko 52 %). Njega u prirodi ima u dovoljnim količinama kao i ostalih sirovina, no u proizvodnji ambalažnog stakla koriste se dvije vrste kvarcnog pijeska. Prva vrsta pijeska je otprilike 95% čistoće (čistoća ovisi o vlazi i ostalim sitnim česticama) te se koristi u proizvodnji svih vrsta stakla, osim onoga bijele boje. Za staklo bijele boje koristi se druga vrsta kvarcnog pijeska koji je otprilike 98% čistoće. Sljedeća sirovina jest soda. Ona se također nalazi u prirodi i ima je u neograničenim količinama. Njezina uloga jest da smanji temperaturu taljenja. Dakle, upotrebom sode smanjuje se temperatura taljenja smjese. Udio sode u smjesi ovisi o boji stakla koja se želi postići, i ona se kreće oko 12 %.

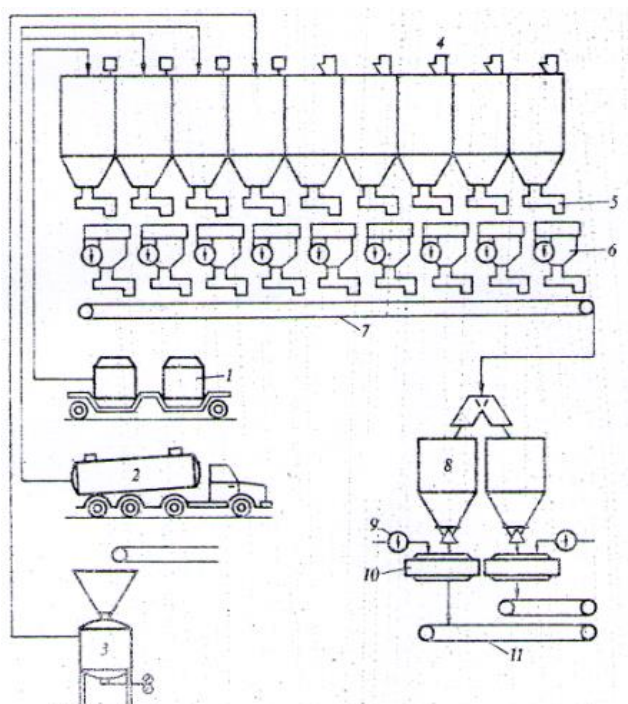
Velik udio u smjesi ima i krš. Krš je očišćena i zdrobljena staklena ambalaža (stakleni otpad) koja je ili dopremljena iz kontejnera za recikliranje ili je to ambalaža koja nije prošla kontrolu unutar tvornice, odnosno nije odgovarajuće kvalitete. Sa ambalaže koja se reciklira, se pomoću posebnih strojeva, odstranjuju razni čepovi, etikete i ostali dijelovi koji nisu iz stakla. Naravno, krš se odvaja po boji, jer za bijelo staklo može se koristiti samo bijeli krš. Isto pravilo vrijedi i za ostale boje. No, problem nastaje kod sortiranja krša po boji, jer ne postoji stroj koji bi mogao sam to razvrstati, pa se koristi ljudska snaga. Udio krša u smjesi ovisi o boji stakla koja se želi postići. Pa tako udio krša u bijelom staklu iznosi 15%, a u smeđem i zelenom 60- 70%. U nekim slučajevima može udio krša biti i 100%.

Kalcit jest sirovina koja se također nalazi u prirodi. Kemijska formula kalcita jest CaCO_3 . Njegova funkcija jest postizanje čvrstoće stakla, tj. on daje staklu otpornost na mehanička oštećenja. Njegov udio u smjesi iznosi otprilike 10%. Dolomit jest posljednja osnovna sirovina koja se nalazi u smjesi. Njegova funkcija je smanjenje intervala obradivosti stakla, tj. omogućuje staklu, uz hlađenje, brzo postizanje krutog oblika. Udio u smjesi iznosi oko 5%. U smjesu se dodaje još sirovina, no to ovisi o boji stakla [2].

2.5. Priprema smjese za taljenje

Kako je staklo materijal koji se može u potpunosti reciklirati, teži se čim većem udjelu staklenog krša u staklenoj smijesi. Pod smjesom za taljenje stakla podrazumijeva se homogenizirana smjesa odvajnutih osnovnih i pomoćnih sirovina potrebnih za proizvodnju stakla određenih svojstava. Maseni udjeli osnovnih sirovina izračunavaju na temelju kemijske analize svake od sirovina i na temelju željenog oksidnog sastava stakla. Pri tome treba uzeti u obzir gubitak nekih komponenata sadržanih u sirovinama kasnijim isparavanjem ili sublimiranjem pri taljenju.

Da bi se smjesa lakše homogenizirala, svaka se sirovina prema potrebi prvo čisti, obogaćuje, drobi, melje i klasira do potrebne čistoće i granulacije, a zatim se elevatorom ili pneumatski prenosi u silos. To može biti zajednički veliki silos s odvojenim ćelijama za pojedine komponente, ili se manji silosi postavljaju jedan do drugoga za svaku sirovinu posebno (slika 6.). Prednost je postrojenja s nizom pojedinačnih silosa u tome što se potrebna količina sirovine odmjerava na posebnoj vagi, čime se postiže veća točnost i brža priprema smjese. Odvagnute sirovine se ispuštaju na pokretnu traku za otpremu u miješalice. Prije miješnja, smijesi se dodaju i pomoćna sredstva i stakleni krš, koji se ponekad može dodati i naknadno, izravno u peć za taljenje.



Slika 6. Pogon za pripremu smjese za taljenje. 1-dovoz kamenog pijeska, 2-dovoz sode i vapnenca, 3-pneumatska dostava dolomita, 4-silos za ostale osnovne i pomoćne sirovine, 5-dozirni uređaj, 6-uređaj za vaganje, 7-pokretna traka, 8-spremnik, 9-dodavanje vode, 10-miješalica, 11-otpremna traka [2]

Miješanje i homogeniziranje sirovina u miješalici traje oko 5 minuta, provodi se uz dodatak vode (3 do 5%) radi smanjenja gubitka lakih sirovina prešanjem. Pripremljena homogena smjesa otprema se do bunkera postavljenih iznad peći za taljenje. Pogon za pripremu smjese potpuno je automatiziran, od prihvata sirovina do vaganja, homogeniziranja i otpreme na taljenje [2].

2.6. Peći za taljenje

Za proizvodnju stakla potrebni su uređaji za taljenje u kojima se kontinuirano i dugotrajno mogu održavati temperature više od 1000°C, a u nekim dijelovima i do 1600°C. Iako su u upotrebi i električne peći manjeg kapaciteta, za taljenje staklene mase se najčešće upotrebljavaju plamene peći. U njima se staklena masa zagrijava toplinom dobivenom izgaranjem prirodnog plina ili loživog ulja, a manje izgaranjem gradskog ili ukapljenog plina. Toplina se na staklenu masu prenosi najviše zračenjem plamena gorućih plinova i ugrijanog svoda iznad kupelji. Željezo u smjesi za taljenje, koje uglavnom ne smeta ako se ne proizvodi bezbojno staklo, čak olakšava taljenje, jer povećava apsorpciju infracrvenog zračenja.

Peći za taljenje stakla grade se od vatrostalnog materijala, podovi lončanih peći od korundno – cirkonijskih blokova, bočni zidovi od šamotnih blokova a svodovi od silika – opeka. U kadnim su pećima i podovi i bočni zidovi bazena od elektrotaljenih korundno – cirkonijskih blokova, a svodovi od silika – opeka. Blokovi se slažu bez veziva, ali tako tijesno da staklo, koje je u rastaljenom stanju vrlo agresivno, ne može ući među blokove.

O vrsti, količini i primjeni stakla koje treba taliti ovisi kakva će se plamena peć upotrijebiti. Za taljene relativno malih količina stakla kojemu i sastav treba često mijenjati, npr. za umjetničko oblikovanje stakla različitih boja, za proizvodnju specijalnih stakala, za široki asortiman emajlnih i obojenih stakala, a posebno za proizvodnju optičkih stakala, upotrebljavaju se lončane peći. Nasuprot tome, kadne se peći primjenjuju za kontinuirano taljenje u proizvodnji kojoj se za duže vrijeme pripravlja uglavnom ista vrsta stakla, npr. staklo za boce [2].

2.6.1. Kadne peći za taljenje stakla

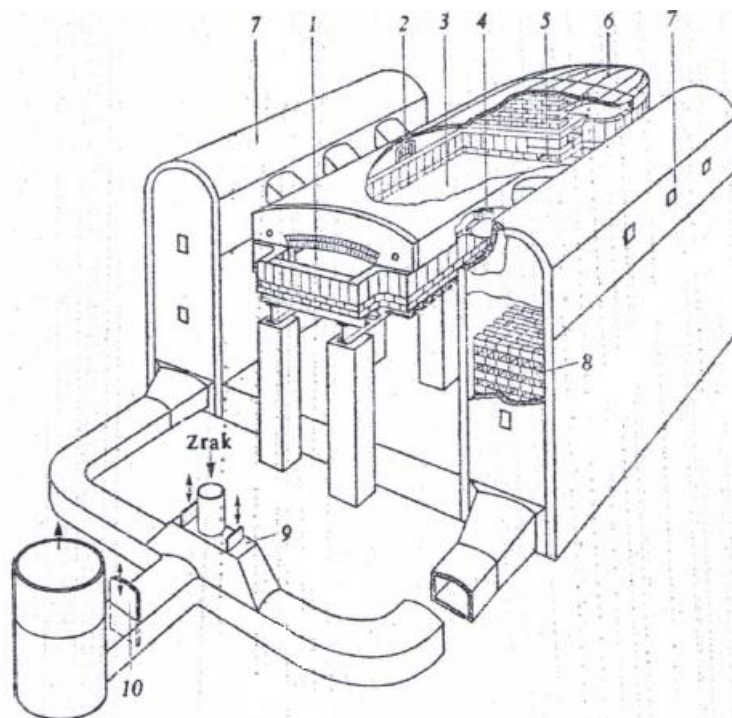
Kadne peći imaju za taljenje stakla kadu (bazen) od vatrostalnih keramičkih blokova. Pojedine faze procesa (taljenje, bistrenje, homogenizacija, hlađenje, preradba), koje se u lončanoj peći zbivaju jedna za drugom na istom mjestu, odvijaju se u kadnoj peći istodobno, ali u različitim dijelovima peći. Kadne peći rade, dakle, kontinuirano; sirovska se smjesa na jednom kraju ubacuje u peć u obliku tankog sloja ili pojedinačnih hrpa na površinu taline, a ana drugom se kraju rastaljeno bistro staklo prerađuje u staklene proizvode.

Glavni je dio kadne peći velik, velik približno, pravokutan bazen od vatrostalnih keramičkih blokova dubine 0,6 do 1,5m, duljine do 40m, a širine do 10m koji je gotovo do ruba ispunjen staklenom talinom. Dio kade u koji se sirovina ubacuje, tali i bistri, naziva se prostor za taljenje, a dio iz kojeg se staklo vadi radi prerade, radni je prostor.

Staklena se masa u peć ubacuje kontinuirano posebnim hranilicama, postupno se tali i polako se kreće bazenom u smjeru radnog prostora. Kretanje taline nastaje zbog ubacivanja sirovina i vađenja taline za preradbu (uzdužno strujanje) te zbog različite temperature i gustoće taline u različitim dijelovima peći (konvekcijsko strujanje). Brzina strujanja površinskog sloja taline iznosi 15 do 30m/h. Zbog visokih temperatura u zoni bistrenja nastaju konvekcijska strujanja u žarištu koja sprečavaju prodor nedovoljno izbistrene taline i ostatka nepotpuno rastaljene smjese prema radnom prostoru (toplinski zastor).

Temperature u prostoru za taljenje i u radnom prostoru nisu iste. Najviša je temperatura (~1500°C) u sredini prostora za taljenje (zona bistrenja), a zatim postupno opada. Međutim, za preradbu taline u radnom prostoru potrebna je temperatura od približno 1100 do 1200°C. Da bi se potrebna temperaturna razlika lakše postigla, ta su dva prostora međusobno

odvojena. U pećima za šuplje proizvode prostori su odvojeni hladnom pregradom s propustom za prolaz taline (slika 3.2.1.1.)



Slika 7. Kadna peć s regenerativnim loženjem. 1-predvorje za ubacivanje smjese, 2-plamenici s raspršivačima, 3-prostor za taljene, 4-hlađena pregrada, 5-propust, 6-radni prostor, 7-regeneratori, 8-saće regeneratora, 9-uređaj za promjenu smjera gorenja, 10-zasun dimnjaka [2]

Regulacija rada peći, režim taljenja, kontrola temperature i tlaka, dovod goriva, brzina hranjenja, brzina vađenja taline itd. kontrolira se i obavlja potpuno automatski mjernim i regulacijskim uređajima.

Dnevni specifični kapacitet taljenja iznosi $\sim 2t/m^2$ prostora za taljenje. Peći za proizvodnju šupljih staklenih predmeta imaju kapacitet do 300t dnevno. U kadnim se pećima provodi regenerativno loženje, tj. predgrijavanje zraka i goriva strujanjem preko opeka zagrijanih plinovima izgaranja. Kvalitetne kadne peći koje rade praktično bez prestanka, traju danas 6 do 8 godina, a zatim se obnavljaju [2].

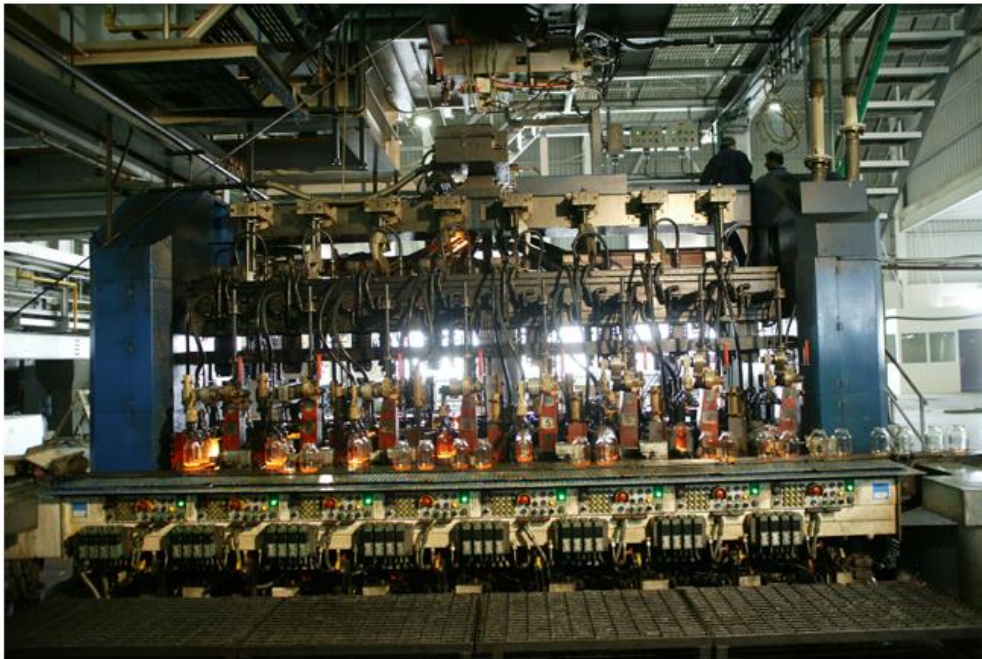
2.7. Strojevi za lijevanje

Trenutno u svijetu postoji više proizvođača staklarskih strojeva i opreme, a najpoznatiji su Emhart (Švicarska), Bottero (Italija), BDF (Italija), GPS (Njemačka), Heye (Njemačka) i Sklostroj (Češka).

Za lijevanje staklene taline u kalupe koriste se dva tipa strojeva:

- linijski strojevi tipa IS (slika 8.) po sistemu jedne, dvije ili tri kapi različitog kapaciteta u odnosu na broj sekcija;
- rotacijski strojevi tipa R-7 po sistemu jedne kapi i S-10 po sistemu duple kapi.

Ovi strojevi za lijevanje stakla rade na temperaturama od 1050°C do 1200°C, postupkom prešanje-puhanje i postupkom puhanje-puhanje što ćemo objasniti u nastavku.



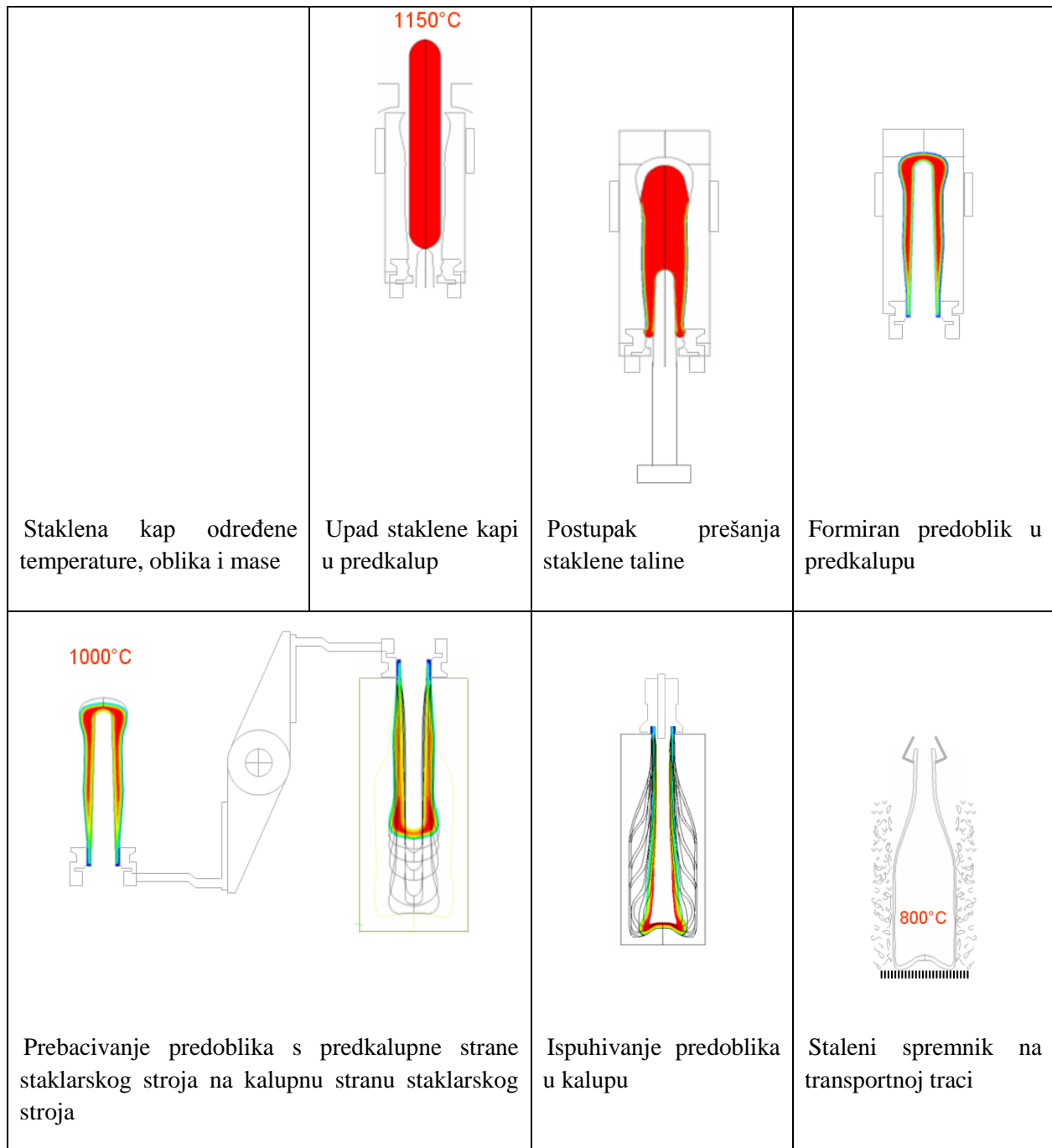
Slika 8. Linijski stroj tipa IS [3]

2.7.1. Postupak „prešano-puhano“

Postupak prešanje-puhanje primjenjuje se za proizvode širokog grla. Da bi se proizvelo kvalitetnu staklenu bocu potrebno je imati dobro oblikovanu staklenu kap koja ujedno mora biti što homogenija, a isto tako i određene mase. Bez dobre staklene kapi ne može se proizvesti kvalitetna staklenka. Isto tako ako imamo dobro oblikovanu staklenu kap ne mora značiti da će se proizvesti kvalitetna staklena boca.

Staklena kap točno određene temperature, oblika i mase pada u predkalup (slika 9. najčešći oblici kapi), te se dno predkalupa spušta na predklaup. Oblik odabrane staklene kapi treba biti takav da se osigura jednakomjerna debljina staklene stjenke boce. Zatim se preša

staklena talina jezgrenom, a postizanjem gornjeg položaja jezgrenika formiran je predoblik. Nakon toga se jezgrenik povlači kako bi se prilikom odmicanja dna predkalupa i otvaranjem predkalupa mogao predoblik prebaciti na kalupnu stranu staklarskog stroja



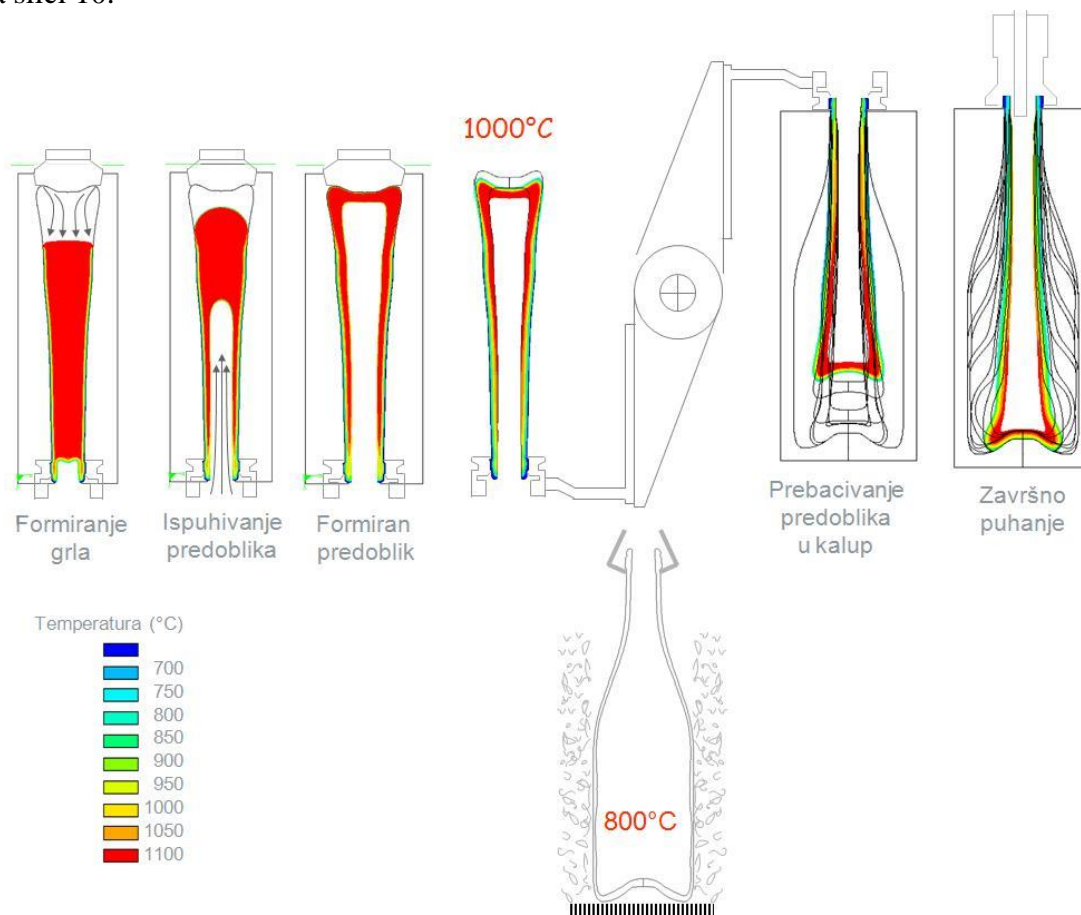
Slika 9. Grafički prikaz procesa prešano - puhanu [2]

Kada je predoblik prebačen na kalupnu stranu zatvara se kalup, i otvara se kalup grla. Prebacivač (na njemu se nalazi kalup grla) se vraća na predkalupnu stranu i čeka sljedeću staklenu kap. Glava za puhanje spušta se na kalup i započne završno puhanje komprimiranog zraka u kalupu. Za vrijeme puhanja kroz glavu za puhanje (puhaljka) uključen je i vakuum u kalupu kako bi se spriječilo stvaranje zračnih jastuka. Nakon završetka puhanja, puhaljka se

odmiče, otvara se kalup i gotov proizvod se mehanizmom oduzimača boce odlaže na ploču za hlađenje s koje se guračima gura na transportnu traku i kreće put hladionika. Grafički prikaz procesa prešano-puhano prikazan je na slici 9.

2.7.2. Postupak izrade „puhano-puhano“

Postupak puhanje-puhanje primjenjuje se za proizvode uskog grla. Kod procesa puhanje-puhano nakon pada staklene taline u predkalup, talina se ne preša pomoću jezgrenika, već se do predoblika dolazi puhanjem pomoću komprimiranog zraka. Daljnji postupak je identičan kao kod procesa prešano-puhano. Grafički prikaz procesa puhanje-puhano prikazan je na slici 10.



Slika 10. Grafički prikaz procesa „puhano-puhano“ [2]

2.8. Hlađenje staklenih boca

Nakon oblikovanja jednim od postupka preradbe, staklo se hladi i prelazi iz žilavog i plastičnog u kruto stanje. Taj se prijelaz događa, u području transformacije, između gornje i donje točke hlađenja. Tom se prilikom staklo steže i postaje gušće, jer mu se međuatomni razmaci smanjuju sve dok se ne uspostavi stabilno, ravnotežno stanje koje odgovara novoj, nižoj temperaturi.

Trajanje tog procesa ovisi o pokretljivosti atoma, koja je funkcija viskoznosti, odnosno temperature. Hlađenjem stakla viskoznost postaje sve veća, a pokretljivost atoma sve

manja, pa se povećava vrijeme potrebno za uspostavljanje stabilnog stanja. Ono se, dakle, može postići samo ako je hlađenje dovoljno polagano.

Ako se staklo brzo hladi, neće se stezati ravnomjerno. Naime, u vanjskim će dijelovima stakla brzim hlađenjem pokretljivost atoma vrlo brzo opasti, pa će se fiksirati razmjerno rjeđa struktura, koja odgovara ravnotežnoj strukturi na nekoj višoj temperaturi. Međutim, zbog male toplinske vodljivosti stakla njegova se unutrašnjost neće tako brzo ohladiti, imat će više vremena za promjenu međuatomnih razmaka, pa će se više stegnuti i postati gušćom. To će u staklu uzrokovati nehomogenost strukture i pojavu mehaničkih naprezanja. To su trajna naprezanja jer ostaju i nakon što se staklo potpuno ohladi i poprimi jednaku temperaturu u cijeloj svojoj masi.

Kao posljedica trajnih naprezanja pogoršavaju se mehanička svojstva stakla, odnosno smanjuje se kvaliteta gotovih proizvoda, što se osobito ističe u čvrstoći, gustoći, i sposobnosti zadržavanja stalnih dimenzija. Zbog toga se prilikom proizvodnje stakla nastoje trajna naprezanja što više smanjiti ili potpuno izbjeći. To se postiže polaganim i kontroliranim hlađenjem u području transformacije, i to neposredno nakon oblikovanja proizvoda, ili, kasnije, naknadnim zagrijavanjem već ohlađenog proizvoda i njegovim ponovnim, polaganim hlađenjem. Naime, na temperaturi koja odgovara gornjoj točki hlađenja staklo je toliko plastično da se mehanička naprezanja, koja nastaju kao posljedica brzog hlađenja, mogu u kratkom vremenu, npr. u trajanju od nekoliko minuta, posve izgubiti. Međutim, na temperaturi donje točke hlađenja taj će proces trajati i više sati.

Polagano i kontrolirano hlađenje sastoji se od nekoliko faza. Nakon što je stakleni predmet hlađenjem ili zagrijavanjem doveden na temperaturu koja približno odgovara gornjoj točki hlađenja, održava se neko vrijeme na toj temperaturi s namjerom da se naprezanja što više smanje ili uklone. Nakon toga predmet do donje točke hlađenja hladi polagano i kontrolirano, dakle brzinom pri kojoj se neće pojaviti nova trajna naprezanja. Konačno, od donje točke hlađenja do obične, uporabne temperature predmet se hladi brže. Tom se prilikom mogu pojaviti privremena naprezanja, ali ona nakon završnog hlađenja potpuno nestaju.

Praktično se tehnička i sva ostala uporabna stakla hlade tunelnim pećima, putujući na beskonačnoj transportnoj traci od žičanog pletiva. Temperature hlađenja ovise o vrsti stakla i o debljini stjenke proizvoda. Za ambalažna stakla su između 540°C i 550°C [2].

2.9. Kontrola staklenih boca

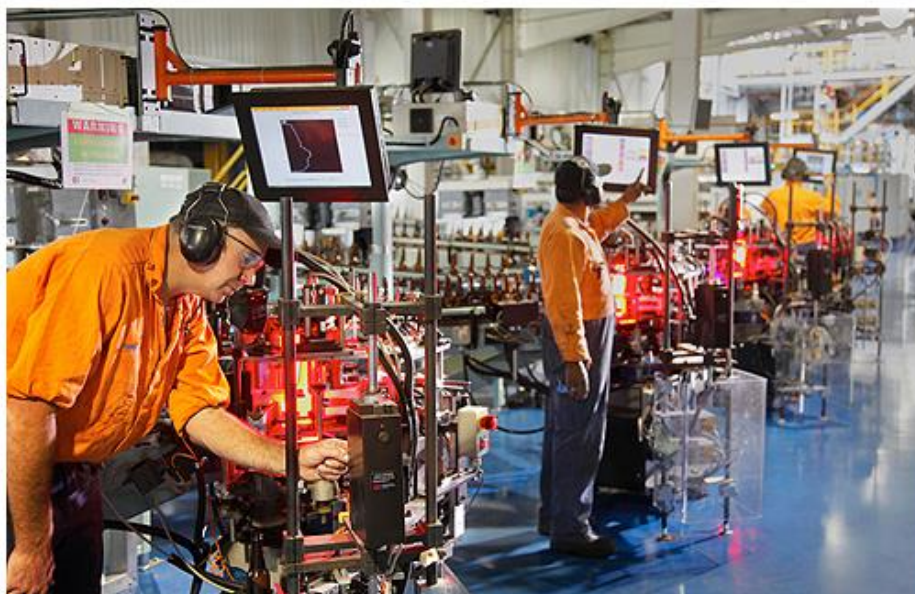
Kontrola proizvedenih boca sastoji se od nekoliko koraka. Kada je prva boca gotova tehnolog tu bocu uzima sa posebnim kliještima (Slika 10.) i nosi u prostoriju za tehničku kontrolu (Slika 11.) gdje se provjerava:

- Dimenzionalna ispravnost boca
- Određivanje težine i volumena boce
- Ispitivanje izdržljivosti boca na naglu promjenu temperature
- Ispitivanje na unutarnji tlak
- Na tlak vertikalnog opterećenja
- Kontrola ekscentričnosti boca
- Raspodjela stakla rezanjem boce



Slika 10. Tehnolog uzima bocu i nosi na ispitivanja [3]

Ako se ustanove nekakve nepravilnosti, tehnolog na temelju rezultata ispitivanja vrši korekcije procesa kako bi se te nepravilnosti ispravile. Prvih 100 do 200 boca su neupotrebljiva i uništavaju se (drobe), prije nego što se uspostavi pravilan proces i boce prolaze testove prije navedenih ispitivanja.



Slika 11. Prostorija za tehničku kontrolu [3]

Ako se ustanove nekakve nepravilnosti, tehnolog na temelju rezultata ispitivanja vrši korekcije procesa kako bi se te nepravilnosti ispravile. Prvih 100 do 200 boca su neupotrebljiva i uništavaju se (drobe), prije nego što se uspostavi pravilan proces i boce prolaze testove prije navedenih ispitivanja.

Nakon početnog ispitivanja te namještanja procesa boce prolaze kroz kamere pomoću kojih se uočavaju sljedeće greške:

- Boce sa greškom u staklu
- Boce s jačim rubovima
- Deformirane boce
- Boce s napuklinama u grlu ili tijelu boce ...

Boce sa greškom se puhanjem zraka odvajaju na traku nakon čega se uništavaju (drobe).

Zatim boce dolaze na CO stroj gdje se provjerava:

- Ispravnost oblika boce
- Postoje li napukline
- Vanjski i unutarnji promjer grla boce
- Visina boce

Na kraju postupka kontrole je vizualna kontrola. Tu radnik stoji uz pokretnu traku na kojoj su boce i gdje on vizualno provjerava i uočava nedostatke na bocama koje se nisu uočile na prethodno navedenim sustavima kontrole. Ako se pojavi boca sa nedostatkom radnik je uzima i ona se uništava.

2.10. Dijelovi alata za izradu staklene ambalaže

Alat za izradu staklene ambalaže vrlo je složen i sastoji se od niza dijelova koji su prikazani slikama (slika 12. do 24.).

2.10.1. Kalup

Kalup služi za formiranje konačnog oblika gornjeg dijela (tijela) boce, te je i najsloženiji dio alata za izradu staklene boce. Kalup može biti izrađen od staklarskog sivog lijeva (SL 25 ili SL 30) slika 12. a) ili od Al-bronce. (OMX) Slika 12. b)



Slika 12 .a) Kalup (sivi lijev SL 25) [1]



Slika 12. b) Kalup (Al-bronca) [1]

2.10.2. Dno kalupa

Dno kalupa služi za formiranje konačnog oblika donjeg dijela (dna) boce. Rupe koje se mogu vidjeti na slici služe za hlađenje strujanjem zraka. Dno je iz jednog dijela, dok se kalup sastoji od dvije polovice, koje nasjedaju na dno kalupa.



Slika 13.a) Dno kalupa (Al-bronca) [1]

Slika 13. b) Dno kalupa (sivi lijev SL 25) [1]

2.10.3. Predkalup

Predkalup i dno predkalupa služe za formiranje predoblika. Rupe, horizontalni i vertikalni utori koji se vide na slici predkalupa služe za hlađenje šupljine u predkalupu u koju se lijeva staklo.



Sl. 14. a) Predklaup [1]

Sl. 14. b) Predklaup [1]

2.10.4. Dno predkalupa

Dno predkalupa služi za formiranje oblika donjeg dijela predoblika. Služi za zatvaranje predkalupa s gornje strane. Postoji jako puno varijanti dna predkalupa, ovisno o tipu procesa proizvodnje. Puhano-puhano ona predkalupa je najčešće iz jednog dijela (slika 15. b) dok je za proces Prešano-puhano i NNPB proces, dno predkalupa iz dva dijela (nosač dpk + insert) (slika 15. a). Dno predkalupa može biti iz sivog lijeva, čelika ili dameraona.



Slika 15. a) Dno predkalupa dvodjelno [1]



Slika 15. b) Dno predkalupa [1]

2.10.5. Grlo

Grlo služi formiranje oblika donjeg dijela grla na boci, ovisno o konturi, odnosno tipu čepa koji će se koristiti. Rupe i vertikalni utori na grlu također služe za hlađenje područja u koje se lijeva staklo. Može biti od al-bronce (slika 16. a), ili sivog lijeva (slika 16. b).



Slika 16. a.) Grlo (al-bronca) [1]



Slika 16. b.) Grlo + prsten (sivi lijev) [1]

2.10.6. Prsten grla

Prsten grla služi za formiranje gornjeg dijela grla boce i vođenje jezgrenika. Može biti iz materijala sivi lijev, čelik, dameron, a ponekad kupci traže i materijal bronca. Najčešće na sebi imaju poprečne rupe, kose rupe, zatore. Sve to služi za odvođenje zraka i bolje formiranje cijelog grla, zajedno sa prstenom.



Slika 17.. Prsten grla [1]

2.10.7. Jezgrenik

Jezgrenik služi za formiranje otvora u grlu boce. Postoje tri tipa jezgrenika ovisno o procesu proizvodnje: jezgrenik za puhanu-puhano B-B (slika a), jezgrenik za prešano-puhano P-B (slika b), jezgrenik za NNPB proces (slika c). Ovisno o tipu procesa, izrađuju se iz materijala sivi lijev, dameron ili čelik.



a) Jezgrenik B-B

b) Jezgrenik P-B

c) Jezgrenik NNPB

Slika 18. Tipovi jezgrenika [1]

2.10.8. Vođica jezgrena

Slika 19.. prikazuje Vođicu jezgrena, koja služi za pozicioniranje jezgrena samo u procesu puhanopuhano. Najčešće je iz materijala čelik č.1530, a može biti iz sivog lijeva.



Slika 19. Vođica jezgrena [1]

2.10.9. Umetak za hlađenje jezgrena za proces Prešano-puhano

Umetak za hlađenje se montira unutar jezgrena. Jezgrenik se nalazi u direktnom kontaktu sa vrućim staklom, pa kako ne bi došlo do njegovog uništavanja, hladi se pomoću umetka za hlađenje.



Slika 20. Umetak za hlađenje jezgrena [1]

2.10.10. Čahura za kap

Čahura za kap dolazi pozicionirana na predkalup sa gornje strane. Kroz čahuru za kap pada rastaljena staklena kap iz peći za taljenje u predkalup.



Slika 21. Čahura za kap [1]

2.10.11. Glava za puhanje

Strujanjem zraka pod pritiskom kroz glavu za puhanje formira se konačan oblik boce. Konstrukcijski može biti dosta složena, zbog rupa za dovod zraka u komoru grla, odzračivanja komore, vakuum sistema, regulatora za protok zraka itd.



Slika 22. Glava za puhanje [1]

2.10.12. Oduzimač boca

Pomoću oduzimača boce se proizvedene boce sa stroja premjeste na transportu traku



Slika 23. Oduzimač boce[1]

2.10.13. VF- ploča

VF ploča je čelična ploča koja se prva fiksira na stroj te se na nju montira dno kalupa. Ovisno o tipu stroja (1 kapi-single gob, 2 kapi-double gob ili 3 kapi-triple gob), toliko se dna montira na ploču, odnosno o tome ovisi njezin oblik i dimenzije. VF-ploča na sebi mora imati izbušene rupe za hlađenje (verti-flow air cooling) koje se moraju poklapati s rupama na dnu kalupa odnosno s rupama na kalupu. Promjer rupa na ploči mora biti min.0.5mm veći od promjera rupa na dnu kalupa.



Slika 24. VF ploča za Double gob IS stroj [4]

3. TEORETSKI DIO BITAN ZA KONSTRUKCIJU ALATA ZA PROIZVODNJU STAKLENE AMBALAŽE

3.1. Dizajn artikla

Dizajn artikla je početak u procesu izrade staklene boce, jer dizajner pomoću određenog CAD softvera na temelju informacija od konačnog kupca dobiva početni izgled boce. Konačni kupac npr. proizvođač žestokih alkoholnih pića, mineralne vode, piva itd. nakon procijenjene tržišta naručuje od proizvođača staklene ambalaže određenu količinu staklenih boca za neki novi proizvod ili za potrebe punjenja već postojećih proizvoda. Proizvođač pića šalje skicu boce, nacrt ili 3D model staklani, koja sve to proslijedi proizvođaču alata ili njihov konstrukcijski odjel, te na temelju zahtijeva kupca izradi dizajn artikla. Takvog šalje proizvođaču alata za proizvodnju staklenih boca. Najčešće se od konačnog kupca ili staklene dobije nacrt artikla tj. prikaz boce kakva će biti nakon proizvodnje, sa podacima o dimenzijama boce, a uz njih i težine stakla od kojeg će se boca izrađivati te sadržaj budućeg proizvoda. Na temelju dobivenih informacija krećemo s izradom 3D modela artikla i 2D nacrtu artikla koji se nakon završetka šalju kupcu na potvrdu.

3.1.1. Osnove informacije za dizajn artikla

1. Sadržaj boce (Bottle capacity)

Osnovna informacija je sadržaj do vrha i visina punjenja. Sadržaj do vrha je ukupni volumen šupljine boce, a visina punjenja je visina do koje će se u bocu puniti neki proizvod.

2. Vrsta proizvoda koji će se puniti

Dizajner treba biti upoznat sa vrstom proizvoda koji se puni u određenu bocu, odnosno o svojstvima proizvoda kako bi mogao utvrditi njegovo ponašanje prilikom promjene temperature. Odnosno potrebno je poznavati ponašanje sadržaja u boci kako bi se odredila toplinska ekspanzija i promjene tlaka unutar boce. Te informacije su potrebne kako bi se znala odrediti visina punjenja, odnosno slobodan prostor između sadržaja u boci i čepa.

3. Temperatura i tlak u boci

Staklena boca prolazi brojne nagle temperaturne promjene kao što su npr. punjenje, pranje ili npr. toplinske postupke za očuvanje hrane (pasterizacija) nakon čepjenja. Ti postupci utječu na širenje sadržaja, povećanja tlaka što može dovesti do pucanja stakla, stoga je veoma važno znati koje temperature će boca prolaziti i koji će biti tlakovi unutar boce tijekom njezinog vijeka.

4. Vrsta čepjenja

Općenito su vrste čepjenja danas standardizirane za određeni tip proizvoda unutar boce. Tako npr. pivo ima najčešće twist-off čep ili krunu, dok vina najčešće imaju čep na navoj ili pluteni čep.

5. Vrsta i težina stakla

Postoje definirane uobičajne težine za određene tipove boca (pivo, vino, sok, tegla...) za određeni proces proizvodnje staklene boce. Postoji više vrsta stakla: smeđe, zeleno, bijelo i

specijane vrste kao npr. plavo. Svaka vrsta stakla ima različiti koeficijent skupljanja što nam je važno prilikom proračuna volumena boce.

6. Slobodni prostor u punoj boci (Vacuity)

To je slobodni prostor, odnosno volumen između proizvoda i čepa boce. Budući da tlak unutar boce može rasti, pomoću ovog volumena kontroliramo i osiguravamo dovoljno prostora za rast tlaka. Ovaj volumen se računa tako da se od ukupnog volumena šupljine boce oduzme ukupni sadržaj proizvoda i volumena čepa te se rezultat izražava u postocima. U tablici br.1 su dane standardne vrijednosti potrebnog slobodnog prostora u boci u postocima za određene vrste proizvoda. (npr. sadržaj do vrha 300ml – (punjenje 284ml + volumen čepa 4ml) = 12ml -> $12/300 = 0.04$ tj. 4 %)

Tablica br.1 Slobodni volumen do vrha

Proizvod	Slobodni volumen
Sokovi	Visina punjenja + 4%
Pivo	Visina punjenja + 4%
Mlijeko	Visina punjenja + 9%
Vino	Visina punjenja + 3 - 4%
Žestoka pića	Visina punjenja + 2%
Tegla za zimnicu	Do vrha (0 %)
Tegla za sok	Visina punjenja + 4%

7. Oblik i dimenzije

Treba izbjegavati oštre rubove na staklu, jer oni uzrokuju smanjenje čvrstoće i uzrokuju pucanje stakla. Važno je kontrolirati stabilnost boce, odnosno izračunati centar gravitacije u odnosu na dno boce. Potrebno je držati odnos između visine boce i širine boce u dnu što manje moguće. U praksi se najčešće ne prelazi odnos 4/1.

8. Prostor za etikete i dekoracije

Na staklene boce se najčešće lijepo razne papirnate etikete, pa je poželjno da dizajner zna kako one izgledaju i koje su dimenzije etiketa, kao bi se na boci osigurala određena područja i površine za etikete, te odredio zub za centriranje boce. Najčešće se prostor za etikete malo uvlači u odnosu na najveći promjer na okruglim bocama ili najširu mjeru na nepravilnim bocama kako bi se etiketa zaštitila od trošenja prilikom dodorivanja boce o bocu prilikom transporta po liniji ili na policama trgovina. Zub za centriranje na boci se dizajnira u skladu sa dimenzijama na stroju za centriranje prilikom etiketiranja. Može biti na samom tijelu boce ili na dnu boce.

3.1.2. Proračun staklene boce

3.1.2.1. Volumen i debljina stijenke

Prvo se računa volumen konture boce sa zadanim vrijednostima za sadržaj boce do vrha i težinom stakla, što se množi sa određenim faktorom skupljanja za određen tip procesa proizvodnje i samog oblika boce.

$$V_{VK} = \left(\frac{T_S}{2,5} + S_{DV} \right) \times F_{SS} \quad (1)$$

V_{VK} – Volumen vanjske konture boce (g)

T_S – Težina stakla (g)

S_{DV} – Sadržaj boce do vrha (g)

F_{SS} – Faktor skupljanja stakla

$F_{SS} = 1,013$ - za pravilne boce (Puhano - puhano)

$F_{SS} = 1,015$ - za nepravilne boce (Puhano - puhano)

$F_{SS} = 1,01$ - za sve boce (Prešano - puhano)

Nakon što se izračuna volumen vanjske konture boce (V_{VK}), treba se izračunati volumen staklene stijenke (V_S), prema izrazu:

$$V_S = \frac{T_S}{2,5} \times F_{SS} \quad (2)$$

V_S – Volumen stijenke staklene boce (g)

Zatim se izračuna volumen boce unutar staklene stijenke, prema izrazu:

$$V_{US} = V_{VK} - V_S \quad (3)$$

V_{US} – Volumen boce unutar staklene stijenke (g)

3.1.2.2. Teoretska debljina staklene stijenke

Računa se po formuli:

$$T_C = \frac{T_{Ma} + 3 \times S}{C_D} \quad (4)$$

T_C – Teoretska debljina stijenke (mm)

T_{Ma} – Min. debljina stijenke (mm)

S – standardna devijacija

C_D – konstanta distribucije stakla

za proces puhanu – puhanu: ± 0.60

za proces prešano – puhanu: ± 0.64

Tablica br. 2 Debljina stijenke ovisno o artiklu

ARTIKL	Teoretska debljina stijenke T_C	Apsolutna min. debljina stijenke T_{Ma}	Standardna devijacija S
Bezalkoholna pića			
a) povratna boca	4.4...4.6 mm	2mm	0.25...0.30
b) nepovratna boca	3.5...3.7 mm	1.1...1.5 mm	0.22...0.27
Pivo i gazirani sokovi			
a) povratna	3.2...3.4	1.2...1.3	± 0.20
b) nepovratna (lagana)	2.09	0.9	± 0.12
c) nepovratna (normala)	2.5...2.7	1.0...1.1	± 0.15
Žestoka pića			
a) uvijek nepovratna	3.0...3.2	1.1	0.15...0.18
Mlijeko			
a) povratna	± 3.6	1.4	$\pm 0.19...0.23$
b) nepovratna	± 3.0	1.1	$\pm 0.16...0.19$
Staklenke (prešano-puhanu)			
a) nepovratne	2.4...2.7	0.9...1.0	$\pm 0.12...0.19$

3.1.2.3. Proračun otpornosti boce na unutarnji tlak

Za svaku probnu bocu i određeni postotak boca tijekom pune proizvodnje vrši se postupak ispitivanja izdržljivosti na unutarnji tlak. Odnosno ispituje se koliki tlak može izdržati staklena stijenka boce prije puknuća. Najčešće se mjeri u atmosferama (atu) ili kilogramima po kvadratnom centimetru (kg/cm²).

Postoji teoretski proračun otpornosti na tlak i praktični proračun.

Teoretski proračun:

$$P_{\max} = \frac{352 \times 2t}{d} \text{ kg/m}^2 \quad (5)$$

P_{\max} – Max tlak šupljine boce (kg/m²)

t – Debljina stijenke (m)

d – Unutarnji promjer boce (m)

352 kg/m² – max. vlačno naprezanje stakla

Prkatični proračun:

U prethodnu formulu se uvodi umjesto t (debljine stijenke) odnos težine stakla i ukupnog sadržaja $T:S / 12.5$.

$\frac{T/S}{12.5} = t$ ovaj izraz uvodimo u formulu i dobivamo izraz za max tlak:

$$P_{\max} = \frac{28.16 \times T/S}{d} \text{ kg/m}^2 \quad (6)$$

T/S – odnos težine T i ukupnog sadržaja S

3.1.2.4. Proračun kuta prevrtanja boce

Za proračun kuta prevrtanja (Tip Angle) koristimo francuski standard CE.T.I.E. prema kojem je za izračun potrebno znati centar gravitacije, odnosno težište boce, promjer boce u peti i radijus u peti. Općenito pravilo je da kut prevrtanja ne smije biti manji od 10°.

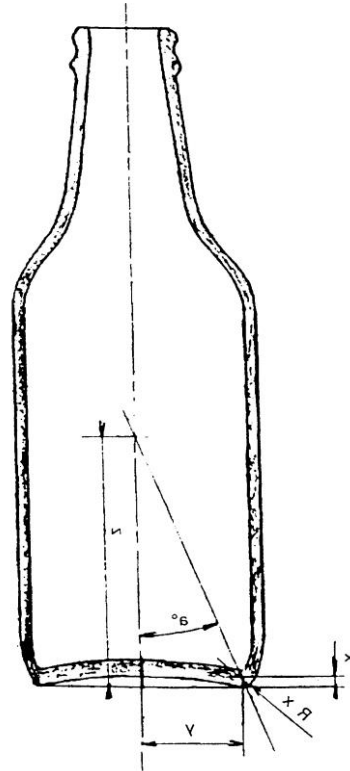
$$\tan \alpha^{\circ} = \frac{Y}{Z - X} \quad (7)$$

α° - kut prevrtanja

X – visina od dna do centra radijusa u peti

Y – udaljenost od centra gravitacije do centra radijusa u peti

Z – visina od dna do centra gravitacije



Slika 25. Prikaz centra gravitacije boce

3.2. Konstrukcija sklopa

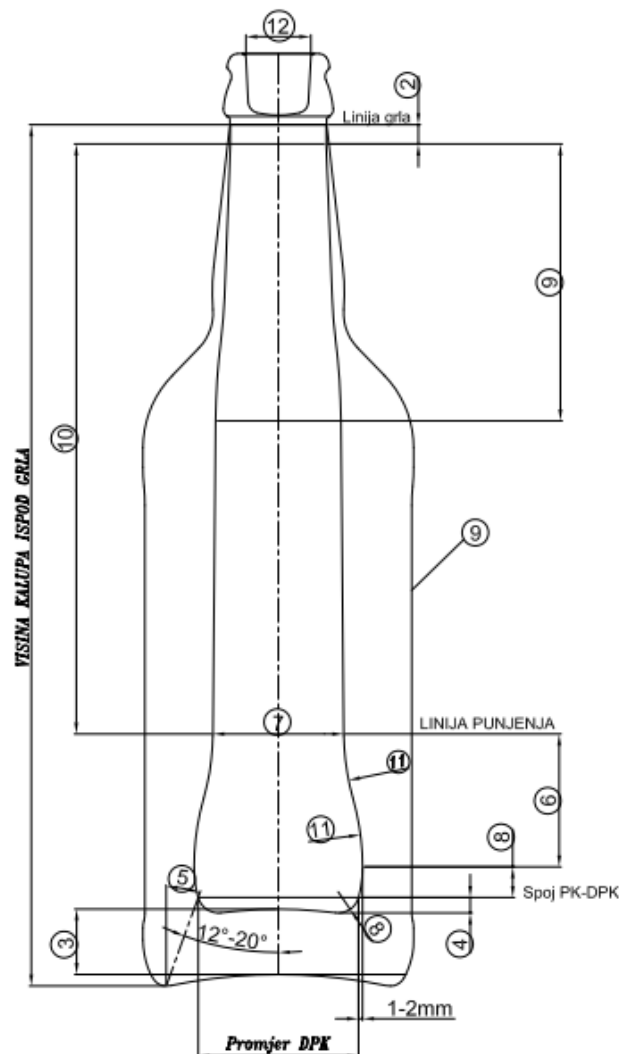
Izrada sklopnog nacrtu prvi je korak nakon konstrukcije artikla. Sklopni nacrt sadrži izgled kalupa, predoblika i jezgrenika. On je bitan, jer se vidi međusobni položaj tih dijelova, a što je jako bitno zbog ravnomjerne raspodjele stakla po stijenci boce. Tu veliku ulogu ima izgled predoblika koji je jedan od najvažnijih dijelova alata, jer bez dobrog predoblika nemoguće je proizvesti staklenu bocu.

Prije početka izrade samog sklopa tj. određivanja oblika predoblika i dna predkalupa potrebno je imati potpuno točno izračunat i definiran artikl tj. moramo imati definiran krajnji izgled boce. Budući da znamo krajni izgled boce znamo točnu težinu stakla koju će proizvođač koristiti. Težina stakla nam je najvažnija informacija prilikom određivanja predoblika. Moramo imati definirano koliko će grlo zajedno s predoblikom „pasti“ tj. spustiti se u kalup, nakon što se izvrši prebacivanje iz predkalupa u kalup. Spuštanje se događa, jer je promjer grla na spoju s kalupom manji od promjera kalupa, iz razloga da se grlo zajedno s predkalupom lako i bez zapinjanja prebaci u kalupnu šupljinu. To spuštanje grla utječe na pravilano određivanje položaja predoblika ispod donje linije grla („Neck ring line“).

3.2.1. Konstrukcija sklopa za proces PUHANO – PUHANO

Kao što je opisano u poglavlju 2.7.2. kod procesa puhanu-puhano, nakon pada staklene taline u predkalup, talina se ne preša pomoću jezgrenika, već se do predoblika dolazi puhanjem pomoću komprimiranog zraka. Kod ovog procesa upuhivanje zraka se vrši dva puta i zato se ovaj postupak zove „puhano-puhano“. Prvi put, zrak se upuhuje s gornje strane, odnosno kroz dno predkalupa kako bi se talina (staklena kap) potisnula prema dnu da bi se grlo potpuno ispunilo talinom. Drugi put, zrak se upuhuje s donje strane i za tu svrhu nam služi jezgrenik. On nam ovdje služi da u talini koja napuni grlo, napravi otvor određene širine i visine u kojeg se nakon što se s gornje strane predkalup zatvori s dnom, upuhuje komprimirani zrak, pomoću kojeg se formira predoblik.

Na slici br. 26. prikazane su osnovne smjernice postupka definiranja izgleda predoblika. Krajnji izgled predoblika velikom mjerom ovisi i o zahtjevima samih kupaca, odnosno razlikuje se od staklene do staklene. Izgled će veoma često odstupati od osnovnih smjernica zbog složenosti i izgleda boca, kao što su npr. velika urinuta dna na bocama za vino i šampanjac, neparavilne (četvrtaste, ovalne i dr.) boce ili npr. veoma niske boce.



Sl. 26. Prikaz osnovnih dijelova sklopa

- 1) Potreban je točan proračun boce i izrada 3D modela te 2D presjeka na djelnoj liniji. Dijelna linija je presjek boce na dva jednaka dijela, odnosno jednake polovice. Potrebno je točno definiranje visine, svih promjera (ili širine ako je nepravilnog oblika), radijusa, ukupnog volumena te položaja djelne linije kalupa. Točno definiranje svih ovih parametara vrši se već prilikom izrade artikla, odnosno krajnjeg izgleda staklene boce.

Kao što je već spomenuto u uvodu, veoma važno je definirati promjer vrata kalupa, promjer grla na spoju s predkalupom (linija grla) te promjer vrata predkalupa. Idealni slučaj je kad je vrat kalupa min. 0.2mm veći od grla, a promjer vrata predkalupa min.0.1mm manji od grla.

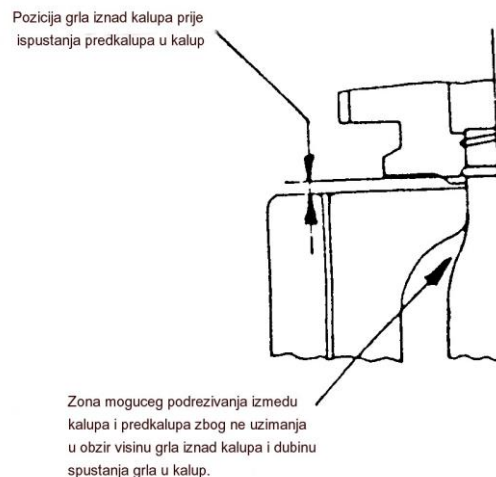
Grlo je najčešće definirano međunarodnim standardima tako da se kalup i predkalup najčešće prilagođavaju promjerima grla. (Npr. promjer grla Ø25mm, promjer vrata kalupa Ø25.2mm, a promjer predkalupa na spoju s grlom Ø24.9mm)

- 2) Određivanje ravnog dijela vrata predkalupa ispod linije grla. Standardno se uzima 2.5mm ravnog ispod grla. (min.1mm do 4mm max.). Općenito ravni dio vrata predkalupa ne bi smio biti duži od ravnog dijela kalupa
- 3) Određivanje udaljenosti od dna predkalupa do dna kalupa. Općenito se ta udaljenost naziva „RUN“ i određuje se na temelju ukupne visine kalup + dno, mjereno od grla i težine stakla. „Run“ očitavamo iz tabele „**Parison run nomogram**“ (str. 92.)
- 4) Određivanje dubine dna predkalupa. Standardna dubina je 3 ili 4mm. (limit: min.1mm do max. 16mm)
- 5) Definiranje promjera dna predkalupa, odnosno spoja predkalup – dno predkalupa. Promjer se dobije tako da se u najnižoj točki dna kalupa nacrti kut 12° - 20° i presjek linije spoja PK-DPK s tim kutem je promjer spoja. Najčešće je pravilo da je dno predkalupa na spoju s predkalupom manje 0.1mm.
- 6) Određivanje linije punjenja predkalupa talinom. Linija punjenja je visina do koje će se predkalupna šupljina ispuniti talinom. Proporcionalana je visini boce i određuje se iz definirane tablice. Mjeri se od spoja predkalup - dno predkalupa. Kao što je vidljivo iz tablice, može varirati ± 5 mm ovisno o kasnijem računanju natkapaciteta.

Tablica br. 3 Odnos visina kalup+dno i visine linije punjenja

Visina kalup+dno ispod grla	Visina linije punjenja od spoja s dnom predkalupa
32 – 57mm	11 – 16mm
57 – 90	16 – 21
90 – 125	21 – 27
125 – 165	27 – 33
165 - 205	33 – 40
205 -255	40 – 45
Iznad 255mm	45 – 51

- 7) Određivanje promjera predkalupa na liniji punjenja. Određuje se na temelju idealnog promjera kapi taline koja upada u predkalup. Idealni promjer kapi se određuje iz tablice „Gob dimension chart“ I.S. - 3000-Z. Općenito se uzima tolerancija promjera u odnosu na idealni promjer $\pm 3\text{mm}$.
- 8) Definiranje radijusa dna predkalupa. Najčešće je 1mm veći od dubine dna predkalupa, no može biti i veći, ovisno o predkalupu. Prijelaz između predkalupa i dna predkalupa mora biti „glatki“ odnosno radijus u dnu se mora nastavljati na radijus predkalupa. Dno predkalupa može imati i urinuće tj. pratiti oblik dna kalupa. Općenito pravilo prilikom izrade urinuća je povećati radijus urinuća kako bi bio veći nego na dnu kalupa. Time se postiže glatko nasijedanje dna predkalupa na dno kalupa, prilikom završnog puhanja i izbjegavanje stvaranja zračnog džepa između dna predkalupa i dna kalupa.
- 9) Dio predkalupa ispod ravnog dijela mora biti dizajniran tako da ne može doći do zapinjanja predkalupa i grla s kalupom prilikom prebacivanja u kalupnu šupljinu. Budući da grlo zajedno s predoblikom „pada“ u kalup do određene dubine treba i tu dubinu uzeti u obzir prilikom dizajniranja. Također je bitno uzeti u obzir da je grlo prije samog otvaranja i ispuštanja predoblika u kalup pozicionirano 0.5 - 1.2mm više od gornje površine kalupa Sl. 27.



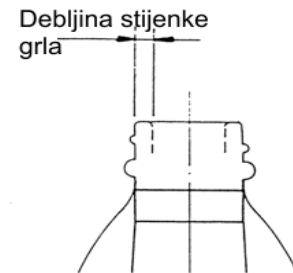
Sl. 27. Prikaz pozicije grla i predkalupa prije ispuštanja u kalup

- 10) Definiranje tijela predkalupa od linije punjenja do vratnog dijela. Najčešće se određuje na temelju oblika boce kako bi postigli što bolju raspodjelu stakla u „ramenima“ boce.
- 11) Radijus u peti predkalupa najčešće je jednak promjeru dna predkalupa tj. ako je promjer npr. 40mm, onda je radijus u peti min. R40. Radijus koji se nastavlja do linije punjenja može biti tangentan na radijus u peti i idealno bi bilo kad bi bio duplo veći od radijusa u peti. Postoje i druge varijante, npr. radijus definiran na liniji punjenja je sa radijusom u peti spojen tangantom ili trećim radijusom.

- 12) Promjer jezgrenika, odnosno debljina stijenke stakla u grlu, najčešće je definirana od strane kupaca, zajedno sa standardom grla. Općenito se mogu uzeti debljine sukladno datoj tablici (Tablica br.4)

Tablica br.4 debljina stijenke grla

Debljina stijenke stakla u grlu
2mm za grla visine 10 – 18mm
2.5mm za grla visine 20 – 24mm
2.8mm za grla visine 28– 33mm
3.2mm za grla visine 38mm i više



Sl. 28. Debljina stijenke grla

3.2.1.1. Proračun volumena sklopa za proces PUHANO – PUHANO

Nakon što konstruiramo sklop prema navedenim smjernicama tj. odredimo najbitnije parametre (visinu i promjer predkalupa, izgled predkalupa, oblik jezgrenika, dna predkalupa i ostalo) izvodimo proračun volumena sklopa. Proračun se može izraditi na više načina no ovdje će biti prikazan općeniti proračun.

$$\text{Volumen} = \text{Vol. predkalup} + \text{Vol.dpk} + \text{Vol grla} - \text{Vol. Jezgrenika} \quad (8)$$

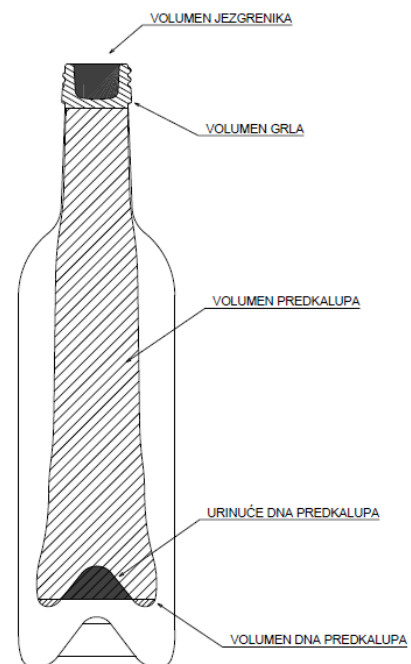
Npr. Volumen predklaupa: 184.0ml

Volumen dna predkalupa: -1.2ml (2.3-urinuće 3.5)

Volumen grla: 9.4ml

Volumen jezgrenika: 3.2ml

$$\text{Vol.} = 184.0 + (-1.2) + 9.4 - 3.2 = 189.0\text{ml}$$



Sl. 29. Prikaz volumena pojedinih dijelova sklopa

Osnovna smjernica prilikom određivanja pravilnog volumena je **NADKAPACITET** (overcapacity). To je odnos ukupnog volumena sklopa (predkalup + dno predkalupa + grlo – jezgrenik) i volumena vrućeg stakla koji kroz čahuru za kap upada u predkalup. Određuje se u postocima i općenito se idealnim nadkapacitetom smatra 44 – 46%. Ako je težina stakla približno jednaka ili veća od kapaciteta boce, idealni nadkapacitet se smanjuje na približno 35

Računa se po formuli:

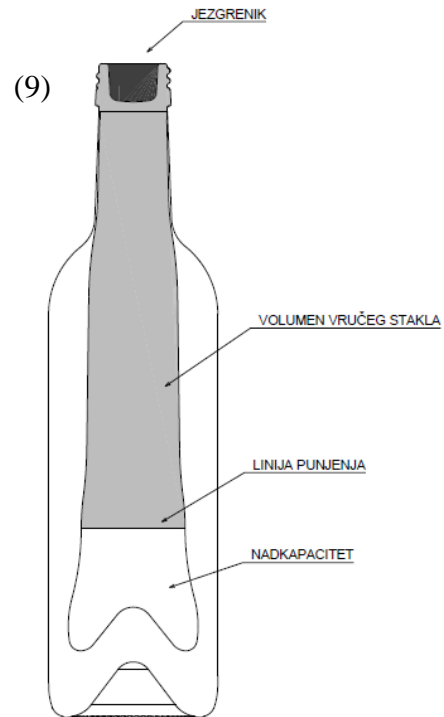
$$\text{O.C.} = \frac{\text{Volumen (PK + DPK + GRLO - JEZ)}}{\text{Volumen vrućeg stakla}}$$

$$\text{Volumen vrućeg stakla} = \frac{\text{Težina stakla}}{2.5}$$

2.5 gr/ml –faktor skupljanja vrućeg stakla

Npr. Težina stakla 325gr

$$\text{O.C.} = \frac{189\text{ml}}{\frac{325\text{gr}}{2.5\text{gr/ml}}} = 1.4538 = 45.38\%$$

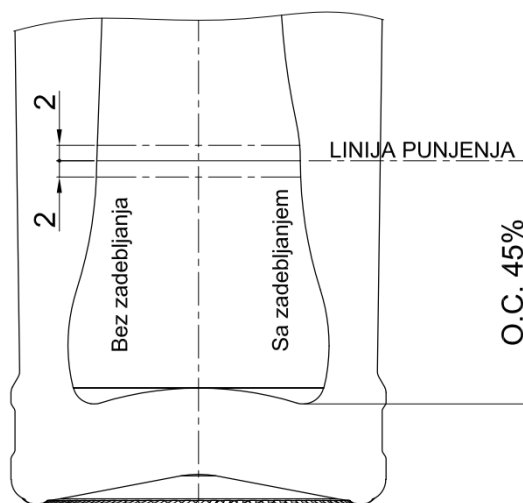


Sl. 30. Prikaz nadkapaciteta u sklopu

3.2.1.2. Izrada profila predkalupa sa zadebljanjem tzv. „LINCH EFEKTOM“

Na liniji punjenja se na profilu predkalupa konstruira zadebljanje koje služi spriječavanju nastajanja vidljivog traga na staklenoj boci. Taj trag nastaje uslijed završnog puhanja, otprilike na liniji punjenja. Najčešće nastaje zbog loše hlađenog kalupa. Kako bi se taj trag spriječio ili barem ublažio konstruiraju se zadebljanja.

Što se tiče proračuna volumena, sve je jednako kao i kod predkalupa bez zadebljanja, jedino treba uzeti u obzir da se visina izračunatog nadkapaciteta poklopi sa linijom punjenja. Visina može varirati +/- 2mm.

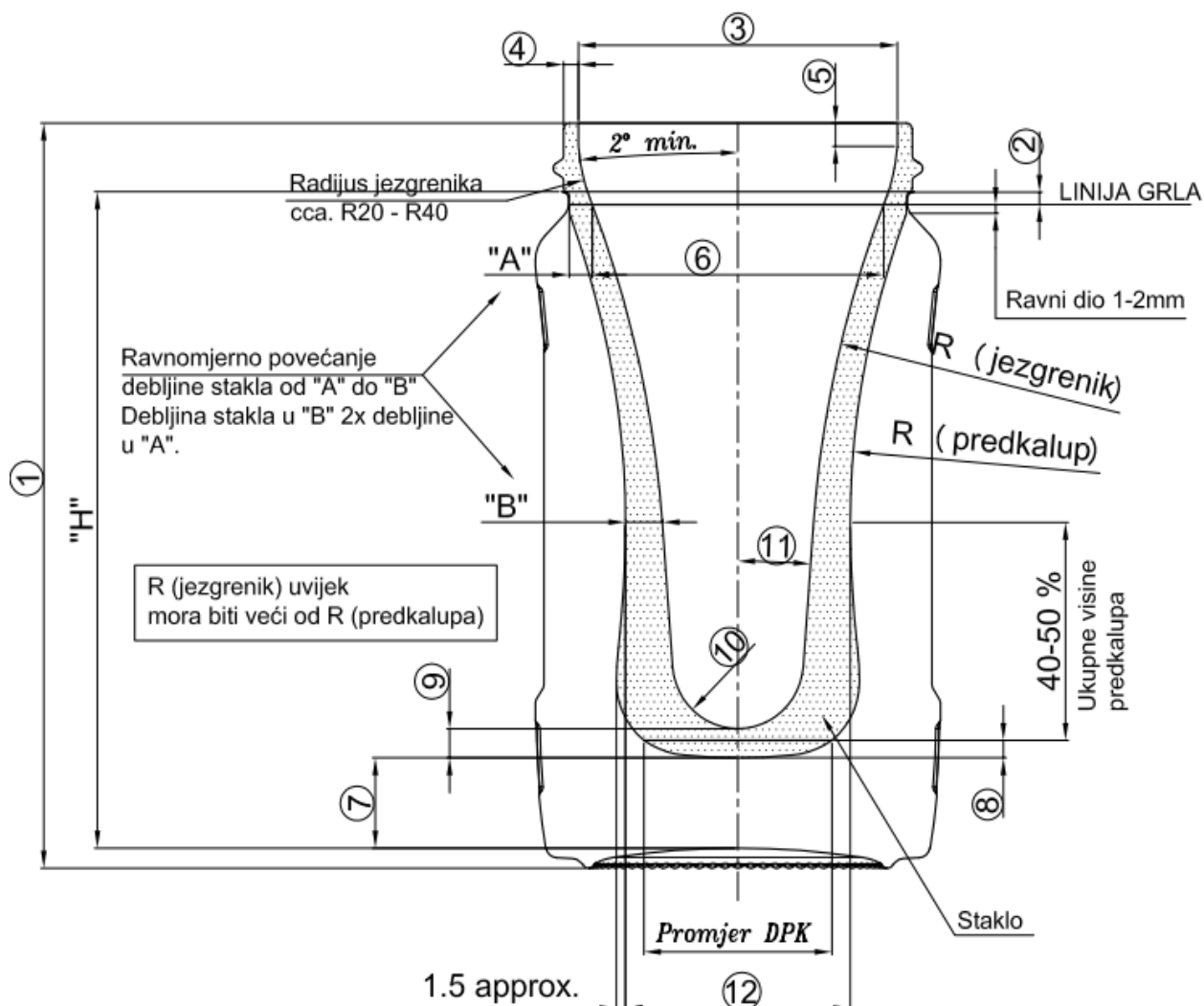


Slika 31. Prikaz „linch efekta“ na predobliku

3.2.2. Konstrukcija sklopa za proces PREŠANO – PUHANO

Proces „prešano-puhano“ koristi se prvenstveno kod proizvodnje staklenki i staklenih boca širokog grla. Kod ovog procesa veoma je bitan pravilan i točan dizajn sklopa, jer se sva masa stakla koja kroz čahuru upada u predkalup i grlo mora prešati jezgrenom. Zbog toga je veoma važno da je dizajn sklopa takav da se prešanje vrši sa što manjim otporom kako bi se staklo što lakše uprešalo u grlo i formiralo navoj grla.

Ovaj proces je potpuno različit od procesa Puhano – puhano što se tiče formiranja grla i predoblika, no nakon prebacivanja u kalup, proces je isti kao kod „B-B“ procesa. Veoma bitna razlika je puno manja težina stakla po volumenu staklene boce nego kod procesa puhano-puhano. Temperature vrućeg stakla su puno više zbog manje količine stakla kojeg je potrebno „raspuhati“ po stijenkama kalupa.



Sl. 32. Prikaz osnovnih dijelova sklopa za proces Prešano-puhano

- 1) Potreban je točan proračun boce i izrada 3D modela te 2D presjeka na djelnoj liniji. Dijelna linija je presjek boce na dva jednaka dijela, odnosno jednake polovice. Potrebno je točno definiranje visine, svih promjera (ili širine ako je nepravilnog oblika), radijusa, ukupnog volumena te položaja djelne linije kalupa. Točno definiranje svih ovih parametara vrši se već prilikom izrade artikla, odnosno krajnjeg izgleda staklene boce.

Kao što je već spomenuto u uvodu, veoma važno je definirati promjer vrata kalupa, promjer grla na spoju s predkalupom (linija grla) te promjer vrata predkalupa. Idealni slučaj je kad je vrat kalupa min. 0.2mm veći od grla, a promjer vrata predkalupa min.0.1mm manji od grla.

Grlo je najčešće definirano međunarodnim standardima tako da se kalup i predkalup najčešće prilagođavaju promjerima grla. (Npr. promjer grla Ø25mm, promjer vrata kalupa Ø25.2mm, a promjer predkalupa na spoju s grlom Ø24.9mm).

- 2) Određivanje ravnog dijela fazone grla. Standardno se uzima 2mm – 2.5mm (min1mm – max 4mm).
- 3) Promjer jezgrenika (otvor u grlu) ovisi o definiranoj debljini stijenke grla.
- 4) Ako u standardu grla nije definirana debljina stijenke koristimo se prikazanom tablicom za određivanje debljine stijenke grla.

Tablica br.5 Debljina stijenke grla

Veličina grla	Debljina stijenke
Manje od 70mm	2.8mm
70mm do 90mm	3.2mm
Veće od 90mm	4mm – 5mm



Sl. 33 .Debljina stijenke grla P-B

- 5) Ravni dio jezgrenika koji prolazi kroz prsten grla. Općenito se uzima 2mm kao standard, no ravni dio jezgrenika može varirati ovisno o dizajnu jezgrenika. Može se kretati od 2mm do 4mm.
- 6) Definiranje promjera jezgrenika na liniji grla (Neck ring line). Budući da promjer grla na spoju s predkalupom najčešće znamo iz standarda grla, promjer na liniji grla najčešće definiramo tako da promjer jezgrenika bude 8mm manji od promjera grla na Neck Ring Line-u. Promjer jezgrenika može biti i manji od 8mm od promjera grla ako su grla niska i staklo će lako ući u grlo. No, 8mm se uzima kao standard i uvijek je bolja veća razlika promjera grla i promjera jezgrenika na liniji grla, naravno ako je moguće.
- 7) Određivanje udaljenosti od dna predkalupa do dna kalupa. Općenito se ta udaljenost naziva „RUN“ i određuje se na temelju formule: $0.02H \times (2+0.02W)$ gdje su „H“ visina od grla do dna kalupa,a „W“ težina stakla u gramima.

- 8) Debljina dna predkalupa ovisi o težini stakla i očeno se uzima prema datoj tablici

Tablica br.6 Odnos debljine dna o težini stakla

Debljina dna predkalupa	Težina stakla
3.5mm	< 140 gr
5mm	140 gr - 340 gr
6.5mm	340 gr - 700 gr
9.5mm	> 700 gr

- 9) Udaljenost između jezgrenika i donjeg dijela dna predkalupa izračuna se prema formuli: $4.5\text{mm} + 0.01W$ gdje je „W“ težina stakla. Općenito bi jezgrenik morao biti min. 2mm iznad spoja pk – dpk.

- 10) Radijus vrha jezgrenika također je ovisan o težini.

Tablica br.7 Odnos vrha radijusa o težini stakla

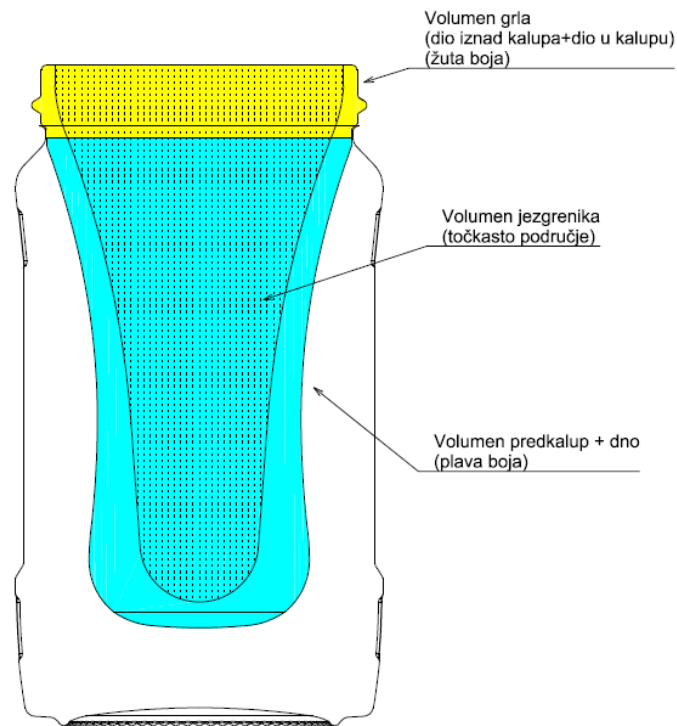
Radijus vrha jezgrenika	Težina stakla
R9.5 - R10.5	< 250 gr
R11 - R12	250 gr - 400 gr
R13 - R15	400 gr - 650 gr
R16	> 600 gr

- 11) Konusni dio jezgrenika najčešće se definira kutom koji nebi smio biti manji od 4° . Najčešće se definira promjer jezgrenika na približnoj visini na kojoj je idealni promjer predkalupa koji se određuje na temelju idealnog promjera kapi taline koja upada u predkalup. S te visine se tangantom spoje radijus gornjeg dijela jezgrenika i radijus na vrhu jezgrenika.

- 12) Određivanje promjera predkalupa na liniji punjenja. Određuje se na temelju idealnog promjera kapi taline koja upada u predkalup. Idealni promjer kapi se određuje iz tablice „Gob dimension chart“ I.S. - 3000-Z. Općenito se uzima tolerancija promjera u odnosu na idealni promjer $\pm 3\text{mm}$.

Ovo su osnovne smjernice za dizajn pravilnog sklopa za proces Prešano – Puhano. Ponekad nam sam dizajn boce onemogućava idealan dizajn prema danim smjernicama pa moramo koristiti vlastito znanje i stare poslove sa sličnim specifikacijama (visinom, širinom, težinom itd.).

3.2.2.1. Proračun volumena sklopa za proces PREŠANO– PUHANO



Slika 34. Prikaz volumena sklopa Prešano-puhano

Proračun se može izvoditi na više načina:

$$\begin{aligned}
 & \text{Volumen predkalupa + dna predkalupa} \\
 + & \text{Volumen grla} \\
 = & \text{.....} \\
 - & \text{Volumen jezgrenika} \\
 = & \text{Ukupni volumen stakla}
 \end{aligned}$$

Ukupni volumen stakla x 2.43 = Ukupna težina stakla

2.43 gr/ml –faktor skupljanja vrućeg stakla

Tablični način:

Tablica br.8 Tablični način izračuna volumena sklopa

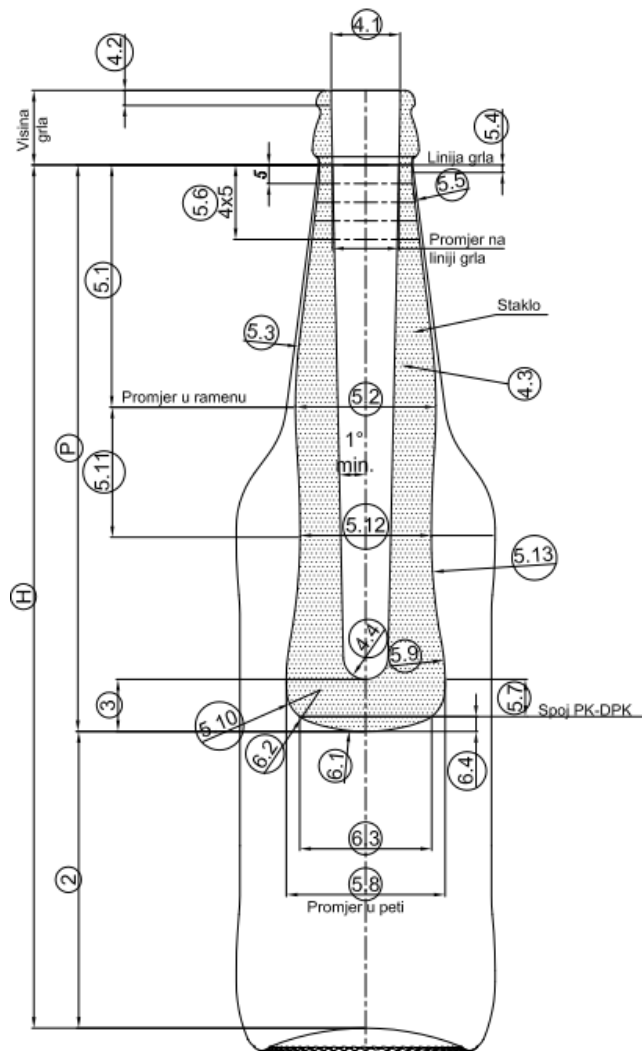
PRORAČUN SKLOPA PREŠANO - PUHANO		ml
TEŽINA STAKLA x 0,412 (faktor. skupljanja vrućeg stakla)	npr. 370gr	152.4
+	VOLUMEN JEZGRENIKA	174.1
=	VOLUMEN STAKLA U SKLOPU	326.5
-	VOLUMEN GRILA	53.9
=	VOLUMEN PREDKALUP + DNO PREDKALUPA	272.6
-	VOLUMEN DNA PREDKALUPA	4.0
=	VOLUMEN PREDKALUPA	268.6

3.2.3. Konstrukcija sklopa za proces PREŠANO – PUHANO - USKO GRLO (NNPB)

NNPB je skraćenica od engleskog naziva „Narrow neck press blow“ i predstavlja proces sličan običnom procesu Prešano-puhano, samo što se koristi za obične boce, uskog grla. Dok se klasičan proces prešano – puhano koristi za boce i staklenke širokog grla. NNPB proces se uglavnom koristi za proizvodnju laganih boca sa kratkim i uskim grlom. To su najčešće sve nepovratne pivske boce, boce za sokove itd. No u novije vrijeme, zbog ušteda, ovim procesom se proizvode i butelje za vino, nepovratne pivske boce, ali i boce za žestoka pića.

Princip proizvodnje je isti kao kod klasičnog Prešano-puhano procesa. Koriste se isti dijelovi alata, a glavna razlika je u veličini i dizajnu jezgrenika i umetka za hlađenje jezgrenika, dok su ostali dijelovi alata slični ili isti kao i kod klasičnog PB procesa.

Kod dizajna sklopa treba uzeti u obzir više parametara nego kod PB procesa. Osnovne smjernice prikazane su za svaki dio sklopa u ovom poglavlju.



Sl. 35. Prikaz osnovnih dijelova sklopa za proces NNPB

- 1) Potreban je točan proračun boce i izrada 3D modela te 2D presjeka na djelnoj liniji. Dijelna linija je presjek boce na dva jednaka dijela, odnosno jednake polovice. Potrebno je točno definiranje visine, svih promjera (ili širine ako je nepravilnog oblika), radijusa, ukupnog volumena te položaja djelne linije kalupa. Točno definiranje svih ovih parametara vrši se već prilikom izrade artikla, odnosno krajnjeg izgleda staklene boce.

Važno je definirati promjer vrata kalupa, promjer grla na spoju s predkalupom (linija grla) te promjer vrata predkalupa. Idealni slučaj je kad je vrat kalupa min. 0.2mm veći od grla, a promjer vrata predkalupa min.0.1mm manji od grla.

- 2) RUN kod NNPB procesa uglavnom varira između 30 i 65% ukupne duljine sklopa (pk + dpk + grlo) i ovisi o ukupnoj visini artikla.

Tablica 9. Ovisnost RUN-a o visini artikla

H (visina od Neck ring line-a do urinuća na DK)	RUN
0 – 130mm	30 – 40%
130mm – 160mm	40 - 50%
160mm – 220mm	50 – 60%
220mm –	60 – 65%

Napomena: koristiti minimalne (donje) vrijednosti za artikle većih težina, a max.(gornje) vrijednosti za artikle manjih težina.

Uzimajući u obzir tablicu, RUN se može izračunati po formuli:

$$\text{RUN (mm)} = \frac{H \times \% \text{ Run}}{100 + \% \text{ Run}} \quad (10)$$

Npr. za **H = 186mm** je Run prema tablici 55% pa je:

$$\text{RUN (mm)} = \frac{186 \times 55}{100 + 55} = 66\text{mm}$$

- 3) Udaljenost od vrha jezgrenika do dna predkalupa se može izračunati po formuli

$$\text{Visina H (mm)} = 4.5 + 0.01 \times \text{Težina (gr)} \quad (10)$$

Ponekad nije moguće koristiti zadanu formulu, npr. kod veoma visokih boca gdje nam je i predkalup dugačak, dok je duljina jezgrenika ograničena max. visinom kretanja mehanizma jezgrenika (max. „Stroke“). Odnosno, za određeni tip stroja postoji ograničenje max. duljine jezgrenika. Maksimalni „Stroke“ (put jezgrenika) definiran je za svaki tip NNPB i PB stroja u katalogu stroja koji se koristi u proizvodnji..

4) Dizajn jezgrenika NNPB procesa

4.1. Promjer jezgrenika u grlu mora biti min.0.1mm veći od promjera definiranog standardom grla. Npr. ako je otvor prema standardu Ø18mm onda jezgrenik mora biti min. Ø18.1mm.

4.2. Početni dio jezgrenika, 3-5mm mora biti cilindar ili veoma blagi konus.

4.3. Kut jezgrenika ne smije biti manji od 1°

4.4. Radijus vrha jezgrenika ne bi smio biti manji od R6.5mm. Poželjan je što veći radijus radi manjeg zagrijavanja vrha jezgrenika. No treba imati u obziru kut jezgrenika koji se povećanjem radijusa, smanjuje.

5) Dizajn profila predkalupa

5.1. Udaljenost između Linije grla (Neck ring line) i „ramena“ predkalupa bi trebala biti između 36% - 42% od ukupne duljine sklopa mjereno od linije grla. Koristiti niže vrijednosti za boce s visokim „ramenom“, a veće vrijednosti za boce s dugim „vratom“.

5.2. Promjer u ramenu predkalupa teoretski ovisi o težini stakla i ukupnoj duljini sklopa. Općenito vrijedi:

Tablica 10. Ovisnost promjera ramena o težini stakla

Promjer ramena predkalupa	Težina stakla
31 – 36mm	do 250gr
35 – 40mm	250 - 350gr
38 – 44mm	više od 350gr

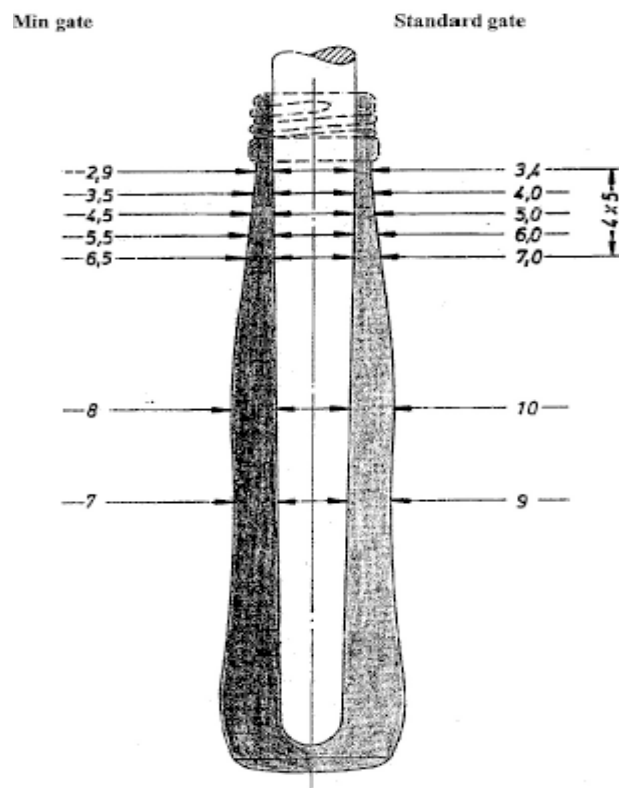
5.3. Općenito radijus u ramenu varira između R100 i R200mm. Izuzeci su kratke boce s visokim ramenima i kratkim vratom kada se radijus smanjuje do R70, te boce s visokim vratom kada radijus povećavamo do R250mm.

5.4. Početak prekalupa tj.vratni dio mora biti cilindričan. Općenito je to 2 -3mm.

5.5. Radijus ispod cilindričnog dijela nije uvijek obavezan. Profil predkalupa se može nastaviti bez radijusa na ravni (cilindrični dio) kao tangenta radijusa u ramenu spojena na ravni dio. No najčešće se konstruira radijus koji se nastavlja na ravni dio. Radijus može varirati ovisno o obliku boce no najčešće je između R20 – R80.

5.6. Vrijednost „Gate“ je razlika između profila predkalupa i jezgrenika i mjeri se svakih 5mm počevši od linije grla. Najvažniji je pravilan odnos razlika između predkalupa i jezgrenika prvih 20mm od linije grla. Prilikom svake konstrukcije sklopa

trebalo bi voditi računa o pravilnoj raspodjeli „Gate-a“, jer o tome ovisi vrijeme prešanja i raspodjela stakla u grlu i vratnom dijelu boce.



Slika 36. Prikaz min.i idealne raspodjele Gate (razlike između Promjera jezgrenika i predkalupa)

5.7. Visina promjera u peti se najčešće konstruira na 12mm - 18mm od dna predkalupa odnosno od kraja sklopa.

5.8. Promjer u peti općenito ovisi o težini i varira prema tablici br.11:

Tablica 11. Ovisnost promjera u peti o težini stakla

Promjer u „peti“ predkalupa	Težina stakla
35 – 38mm	do 180gr
38 – 40mm	180 - 250gr
40 – 43mm	250 - 320gr
43 – 46mm	do 400gr

5.9. Gornji radijus s centrom na promjru u peti je općenito R40. Nesmije biti manji od R30. Ponekad nam dizajn zahtijeva povećanje radijusa koje može biti do R100mm.

5.10. Donji radijus s centrom na promjeru u peti prolazi kroz spoj s dnom. Ponekad je potrebno konstruirati dva radijusa ispod promjera u peti, jedan veći koji se nastavlja na gornji radijus, te donji, manji koji se nastavlja na radijus u dnu predkalupa.

5.11. 5.12. Idealna pozicija promjera u „struku“ (Waist diameter) nalazi se na 30% do 42% mjere između promjera u ramenu i promjera u peti, mjereno od promjera u ramenu. Općenito promjer u struku mora biti veći od promjera na spoju s dpk. Može se izračunati na način da se nađe srednja vrijednost između promjera u ramenu i promjera u peti i od te vrijednosti se oduzme 3-4mm. (Npr. Promjer u ramenu Ø39mm, promjer u peti Ø44mm: $\frac{44 - 39}{2} = 2.5 + 39 = 41.5\text{mm} - 4\text{mm} = 37.5\text{mm}$)

5.13. Radijus sa centrom na promjeru u struku može biti tangentan na donji radijus ili ga definiramo, pa dva radijusa spojimo tangantom.

6) Dizajn profila dna predkalupa

6.1. 6.2. Postoje dva tipa profila dna predkalupa. Jedan tip se konstruira na način da se definira promjer i visina, a radijus se konstruira kroz tri točke. Druga vrsta su dna s dva radijusa (jedan je veći i jedan manji koji ovisi o radijusu u peti predkalupa).

6.3. Za promjer na spoju s predkalupm općenito vrijedi da je 0.03mm manji od predkalupa. Neki kupci preferiraju veće razlike, npr.0.1mm do 0.3mm. Promjer spoja pk – dpk bi trebalo odrediti na temelju idealnog promjera kapi taline koja upada u predkalup. Idealni promjer kapi se određuje iz tablice „Gob dimension chart“ I.S. - 3000-Z.

6.4. Općenito dubina (visina) dna predkalupa varira između 3mm – 6mm.

3.2.3.1. Proračun volumena sklopa za proces NNPB

Proračun se može izvoditi na više načina, a istovjetan je onom za proces PREŠANO – PUHANO.

$$\begin{aligned}
 & \text{Volumen predkalupa + dna predkalupa} \\
 + & \text{ Volumen grla } \\
 = & \text{} \\
 - & \text{ Volumen jezgrenika } \\
 = & \text{ Ukupan volumen stakla}
 \end{aligned}$$

Ukupan volumen stakla x faktor skupljanja vrućeg stakla = Ukupna težina stakla

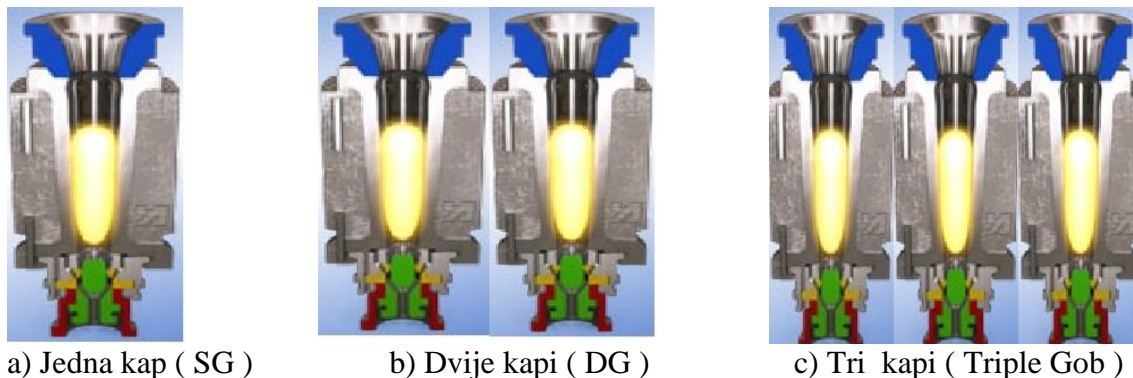
3.3. Određivanje montaže i nosača kalupa i predkalupa za određeni tip staklarskog stroja

Većina staklana koristi moderne linijske I.S..strojeve, dok samo još rijetki koriste rotacijske strojeve (R7 ili S10). Linijski I.S. („individual section“) stroj se sastoji od više sekcija-dijelova (od 6 do 12). Sekcije spojene linijski, jedna do druge čine staklarski stroj. Jedna sekcija tj. jedan dio stroja na sebi ima montirane sve dijelove potrebne za izradu staklene boce. Sekcija je pogonjena pneumatski (komprimiranim zrakom), no moderniji strojevi (Npr. Emhart BIS, NIS) gdje su sekcije pogonjene pneumatski i elektromotorima.



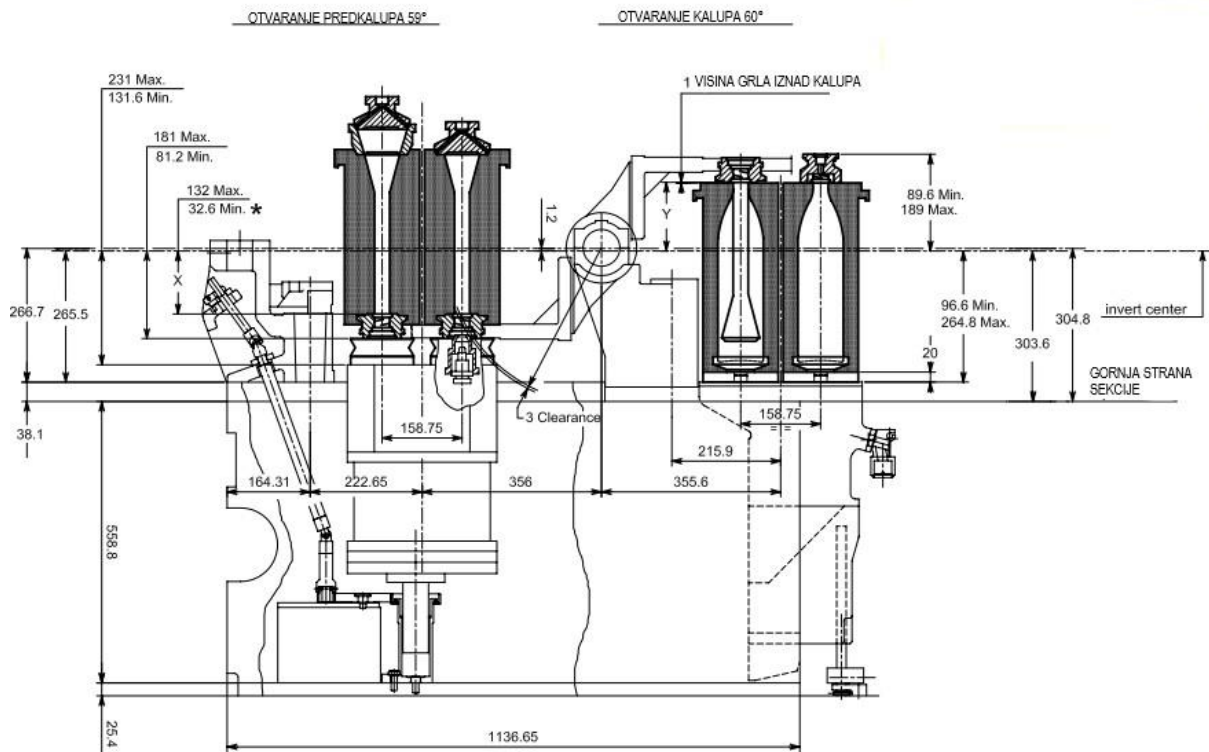
Sl. 37. Emhart I.S. 6 1/4" linijski 10 sekcijski staklarski stroj

Iznad sekcija, na stroju se nalazi i mehanizam za ubacivanje taline „kapi“ u predkalupe i upravo se po broju „kapi“, strojevi dijele na strojeve tipa: Jedna kap „Single Gob“, Dvije kapi „Double Gob“ i Tri kapi „Triple Gob“. Broj kapi zapravo predstavlja broj kalupa koji su montirani na jednoj sekciji. Svaki od ovih vrsta strojeva dolazi u različitim veličinama, koje se izražavaju u inčima. Tako postoje strojevi veličina 3“, 4 1/4“, 5“, 5 1/2“, 6 1/4“. Navedene veličine predstavljaju udaljenosti između središta kalupa (na kalupnoj strani) i središta predkalupa (na predkalupnoj strani) sekcije stroja.



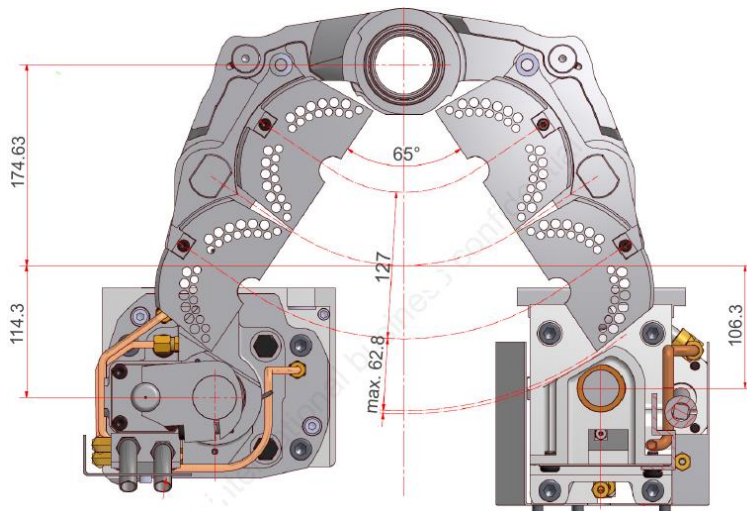
Sl.38. Prikaz predkalupne strane sekcije po broju kapi

Kalupna strana sekcije sastoji se od postolja za montiranje VF ploče, na koje dolazi dno kalupa. Tu se nalazi i nosač kalupa na koji se montiraju kalupne polovice i koji služi za njihovo otvaranje i zatvaranje. Na toj strani je i mehanizam za glavu za puhanje i mehanizam oduzimača. Predkalupna strana se sastoji od nosača predkalupa na kojeg se montiraju predkalupne polovice i koji služi za njihovo otvaranje i zatvaranje. Na predkalupnoj strani su još, s gornje strane, mehanizam za čahuru za kap i mehanizam za dno predkalupa. S donje strane je mehanizam za jezgrenik. U sredini sekcije je mehanizam za prebacivanje grla s predkalupne na kalupnu stranu.

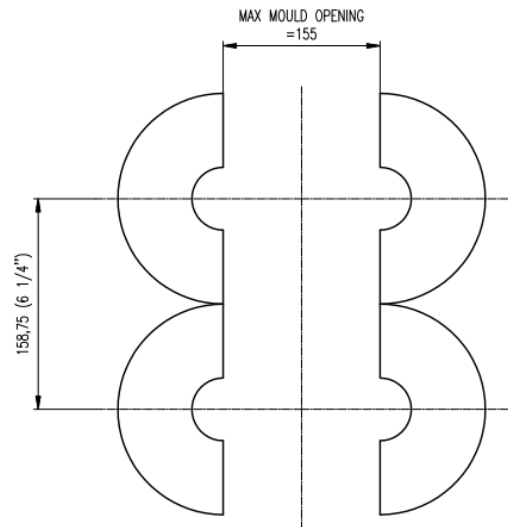


Sl.39. Shematski prikaz sekcije stroja Bottero I.S. 6 1/4" DG [4]

I.S. strojevi se osim po veličini i broju kapi, međusobno razlikuju i po otvaranja kalupa i predkalupa. Postoje strojevi koji imaju horizontalno otvaranje i strojevi koji imaju otvaranje pod kutem. U novije vrijeme sve više se primjenjuje horizontalno otvaranje i svi moderniji staklarski strojevi (Emhart BIS , Emhart NIS , AL ISS) rade na principu horizontalnog otvaranja. Na slici br.40. prikazana je pozicija kalupa na sekciji stroja Heye I.S. 5" DG (Dupla kap). Kao što se vidi udaljenost između dva kalupa je 127mm tj. 5" i otvara se pod 65°. Na slici br.41. je prikaz kalupa AL ISS DG 6 1/4" sa horizontalnim otvaranjem.

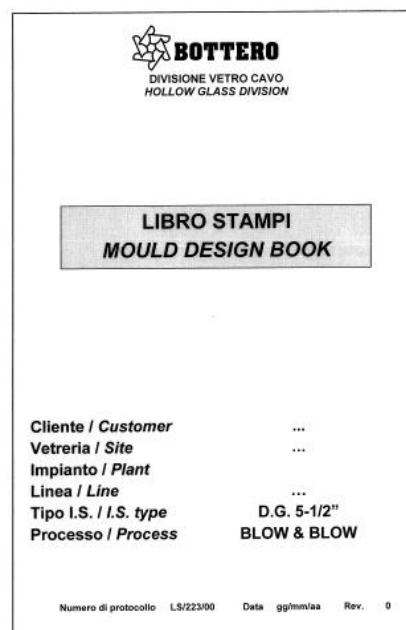


SI.40. Prikaz kalupa montiranog na sekciji stroja Heye I.S. 5“ DG [6]



SI.41. Prikaz horizontalnog otvaranja na stroju AL ISS 6 1/4“ DG [5]

Sve komponente jedne sekcije (kalup, dno kalupa, predkalup, dno predkalupa, grlo, prsten, jezgrenik, puhaljka i vf ploča) njihove dimenzije, međusobne pozicije, nosači predkalupne i kalupne strane itd. prikazuju se u katalogu tj. priručniku staklarskog stroja. Svaki proizvođač mora uz isporučeni stroj izraditi i isporučiti priručnik u kojem su definirane sve mjere koje su bitne za konstrukciju alata i njegovo montiranje na sekciju stroja. Svaka staklana ima neke vlastite zahtjeve i limite, pa proizvođač stroj prilagođava staklani, tako da su na taj način rađeni priručnici. Razlike u priručnicima nisu velike, no treba imati na umu moguće razlike kako bi izbjegli krivo konstruiran alat.



SI 42.Prikaz priručnika stroja Bottero D.G. 5 1/2“ B.B. [4]

3.3.1. Odabir montaže za kalup i predkalup

Odabir montaže pretkalupa i kalupa vrši se uz pomoć priručnika staklarskog stroja. Svaki staklarski stroj izrađen je za proizvodnju određenih vrsta staklenih boca i cilj svakog proizvođača je da stroj ima što veći broj različitih montaža koje pokrivaju različite visine artikala. Nemoguće je na jednom stroju proizvoditi sve vrste boca, jer kao što je već ranije objašnjeno, postoje dva osnovna tipa proizvodnje; Puhano-Puhano i Prešano-Puhano. S obzirom na tip proizvodnje odabire se i staklarski stroj. Ako je staklani potreban stroj za proizvodnju tegli sa širokim grlom, odabrat će stroj za proces Prešano-puhano. Nakon što je staklana definirala proces, i tip stroja, odabire se veličina stroja. Veličina stroja odnosi se na međusobni razmak kalupa i predkalupa, tj. odabire se stroj koji je pogodan za planiranu proizvodnju. Za velike serije odabiru se stojevi DG (dvije kapi) i TG (tri kapi). Npr. ako staklana namjerava proizvoditi male tegle velikih serija (sadržaja od 100ml do 500ml max. promjera cca. 80mm) odabire stojeve tipa Dvije ili Tri kapi. Ako staklana namjerava proizvoditi tegle velikih sadržaja (1000-3000ml) nabavit će stroj tipa Jedna kap, gdje je proizvodnja spora, ali je moguće proizvoditi tegle max. promjera preko 150mm. Isti princip se koristi i prilikom odabira strojeva za proces Puhano-puhano.

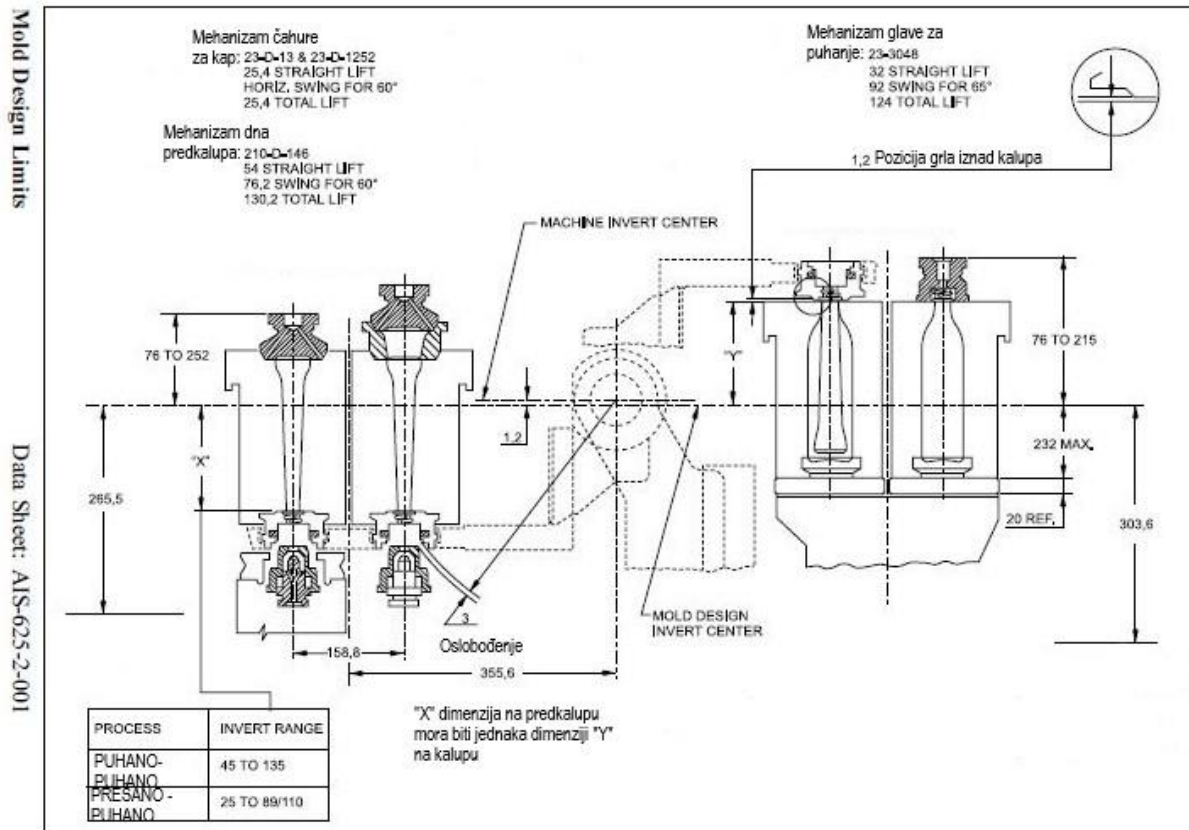
U priručniku određenog stroja definirane su minimalne i maksimalne veličine artikla. Na taj način odmah znamo da li je određeni tip stroja primjeren za određeni tip artikla.

Maximum body diameter (mm)	75
Maximum finish diameter (mm)	48
Maximum height under finish (mm)	319
Minimum height under finish (mm)	27.5

Sl.43. Prikaz limita artikla za stroj Bottero BB 4 1/4“ TG [5]

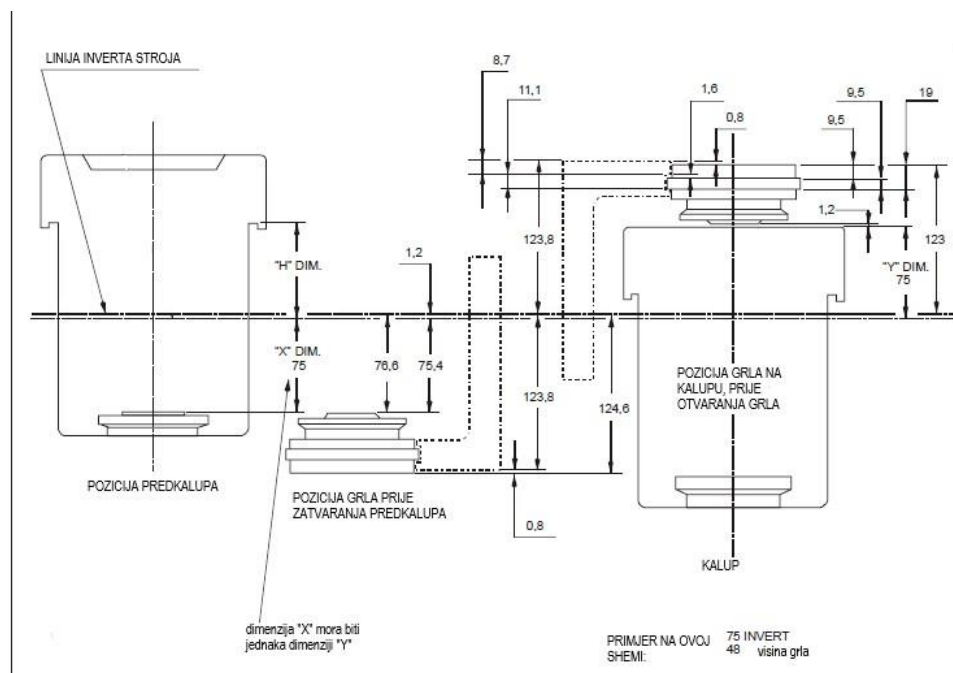
Kupac alata tj. staklana u većini slučajeva prilikom narudžbe alata definira stroj, proces i veličinu stroja. Također definira i montaže koje koristi u proizvodnji.

Montaža kalupa ili pretkalupa je zajednički naziv za skup parametara koje treba zadovoljiti prilikom montiranja kalupa ili predkalupa na stroj. U montažu stroja je osim parametara (Invert, H-dimenzija, A-dimenzija, visina fazone) uključen i tip nosača koji će na stroju na sebi nositi kalup ili pretkalup. Svi ti parametri moraju biti definirani u katalogu stroja. Za primjer ću uzeti katalog Emhart AIS 6 1/4“ DG. Uvijek se kreće od sheme sekcije stroja gdje su prikazane sve pozicije (kalup, predkalup, dno kalupa, grlo...) i njihovi međusobni odnosi i limiti. Najbitnija stavka prilikom odabira montaže i nosača na stroju je ispravni odabir **INVERTA**. Invert line je zapravo zamišljena linija na sekciji stroja koja prolazi kroz zakretni mehanizam sekcije i od koje se na određenu udaljenost montiraju sve pozicije na sekciji. Invert je izražen u milimetrima i mjeri se od invert line-a. Mora **OBAVEZNO** biti **JEDNAK** za kalupnu i predkalupnu stranu. Kao što se vidi na shemi sekcije stroja Emhart AIS 6 1/4“. (slika br.44.) invert za proces puhano-puhano može varirati od 45-135mm, dok za prešano-puhano može varirati od 25-110mm. Na shemi je Invert prikazan dimenzijom „X“ na predkalupu i dimenzijom „Y“ na kalupu.



Sl.14. Shematski prikaz limita na sekciji stroja Emhart AIS 6 ¼“ DG [5]

Na sljedećoj shemi će se prikazati pozicija kalupa i predkalupa na sekciji stroja Emhart AIS 6 ¼“ DG sa odabirom Inverta 75mm. Na ovoj shemi je prikazana sljedeća bitna dimenzija, a to je „H“.



Sl.15. Shematski prikaz limita na sekciji stroja Emhart AIS 6 ¼“ DG [5]

Dimenzija „H“ je udaljenost od linije Inverta do utora za nosač na kalupu i predkalupu. To je veoma bitan parametar, jer se ta udaljenost mijenja ovisno o montaži koja se odabere za određeni stroj i ne mora biti jednaka za kalup i za predkalup. Na primjeru odabira montaže predklaupa i kalupa za stroj Emhart AIS 6 ¼“ DG prikazati će se i ostale bitne dimenzije prilikom odabira montaže.

PREDKALUP:

Dimenzija „A“ - udaljenost od inverta do sjedišta za dno predkalupa. Ova mjera je definirana ovisno o montaži i najčešće je definirana njezina minimalan vrijednost.

Min. Blank glass line – ova dimenzija predstavlja minimalnu visina predoblika, tj min. visinu profila predkalupa. Definirana je njezina minimalan vrijednost.

Ware Range – duljina nosača koji drži kalup ili predkalup. U katalogu proizvođač stroja definira raspon u kojem duljina može varirati. Ova dimenzija je više bitna prilikom montiranja opreme na stroj, a ne kod konstruiranja alata.

U nastavu ću pokazati kao primjer montažu br. 21 za predkalup, za stroj Emhart AIS 6 ¼“ DG.

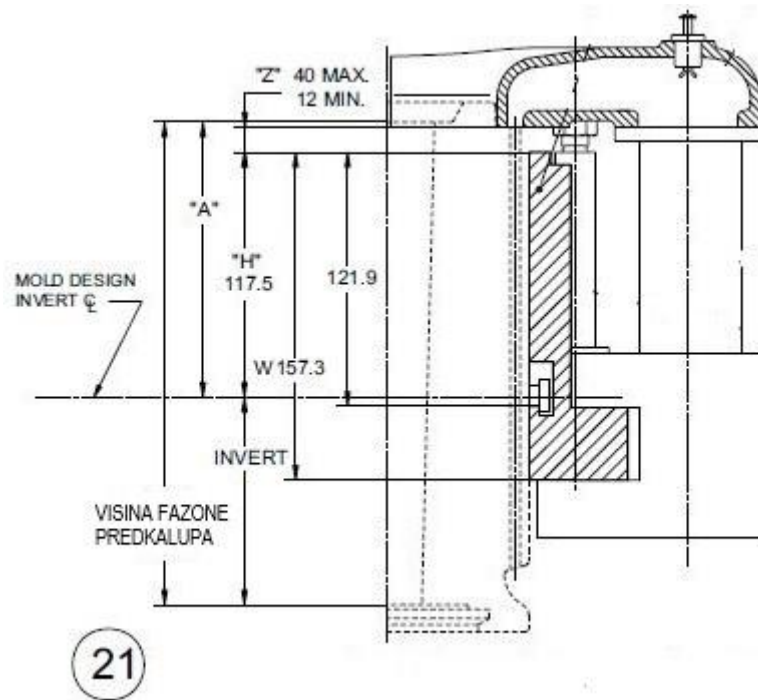
Tablica br.11 Limiti za montažu br. 21 stroja Emhart AIS 6 ¼“ DG

PROCES PUHANO -PUHANO				
Mehanizam čahure za kap: 210-220				
MONTAŽA:	PREPORUČLJIVI RASPON VISINA FAZONE	MIN. VISINA FAZONE PREDKALUPA	MIN. INVERT	"A" MIN.
21	210-300	185	45	140
22	230-347	200	60	140

PROCES PUHANO -PUHANO ;				
Mehanizam čahure za kap: 23-13 & 23-1252				
MONTAŽA:	PREPORUČLJIVI RASPON VISINA FAZONE	MIN. VISINA FAZONE PREDKALUPA	MIN. INVERT	"A" MIN.
21	230-320	202	45	157
22	245-347	217	60	157

Iz tablice br.11 se može vidjeti da postoje dva tipa limita za montažu br. 21. koja ovisi o principu mehanizma koji drži čahuru za kap i dno predkalupa. Taj podatak se dobiva od same staklane.

U nastavku je shematski prikaz predkalupne strane sekcije stroja sa prikazom bitnih dimenzija prilikom odabira montaže i kasnijeg konstruiranja alata. Takav shematski prikaz je u svakom katalogu za određeni staklarski stroj.



Sl. 46. Shema montaže br. 21 predkalupa za stroj Emhart AIS 6 ¼“ DG [5]

KALUP:

Dimenzija „H“ - udaljenost od Inverta do utora za nosač

Dimenzija „S“ - udaljenost od utora za nosač do segmenta

Dimenzija „W“ - duljina nosača koji drži kalup na sekciji stroja

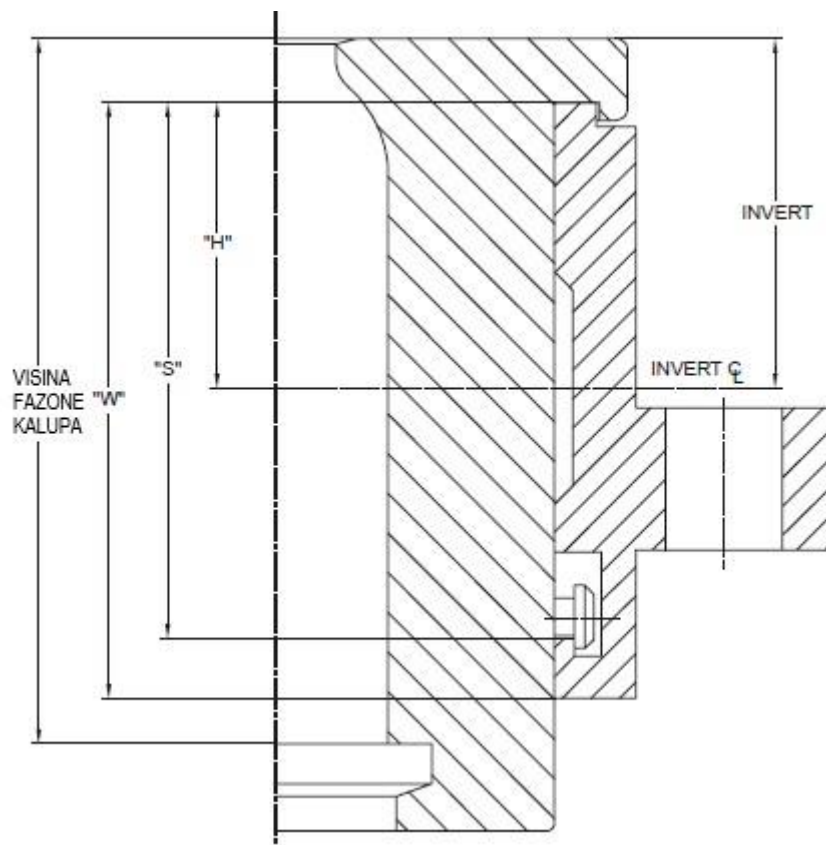
Min. Mould glass line – ova dimenzija predstavlja min. duljinu profila kalupa

U nastavu ću pokazati kao primjer odabira montaže kalupa za stroj Emhart AIS 6 ¼“

Tablica br.12 Montaže kalupne strane stroja Emhart AIS 6 ¼“ DG –prema visini kalupa

PROCES PUHANO - PUHANO			
Oznaka inserta i montaže	Preporučljiva visina fazone kalupa za određenu montažu	Min. visina fazone kalupa, za određenu montažu	MIN. INVERT
191-9198-16	110-170	96	45
191-9198-20	110-170	96	45
191-9198-8	150-230	140	45
191-9198-22	130-240	121	70
191-9198-9	190-347	178	70
191-9198-24	110-170	96	45
191-9198-25	160-250	153	45
191-9198-23	130-240	121	70
191-9198-26	190-347	178	70

Kao što se vidi iz priloženih tablica i sheme montaže kalupa, za stroj Emhart AIS 6 ¼“ DG postoji 9 različitih tipova montaže i za svaku montažu je točno definirana dimenzija „W“, „H“ i „S“ te vanjski promjer kalupa.



Sl. 47. Shema montaže za kalupnu stranu za stroj Emhart AIS 6 ¼“ DG [5]

Tablica br.13 Montaže kalupne strane stroja Emhart AIS 6 1/4“ DG

MONTAŽE STROJA EMHART 6 1/4 DG					
MONTAŽA:	VANJSKI PROMJER KALUPA		"H" Dim.	"W" Dim.	"S" Dim.
191-9198-16	5 3/8"	136.3	9.5	82.6	68.0
191-9198-20	6"	152.2	9.5	82.6	68.0
191-9198-8	6"	152.2	9.5	127	117.5
191-9198-22	6"	152.2	57.2	130.2	115.6
191-9198-9	6"	152.2	57.2	187.3	172.7
191-9198-24	6 5/8"	168.1	9.5	82.6	68.0
191-9198-25	6 5/8"	168.1	9.5	139.7	125.1
191-9198-23	6 5/8"	168.1	57.2	130.2	115.6
191-9198-26	6 5/8"	168.1	57.2	187.3	172.7

4. IZRADA KONSTRUKCIJSKE DOKUMENTACIJE ALATA ZA PROIZVODNJU STAKLENE BOCE KRISTALL 500ml

U ovom poglavlju će se prikazati izrada konstrukcijske dokumentacije svih pozicija koje su potrebne za proizvodnju staklene boce na staklarskom stroju.

To su:

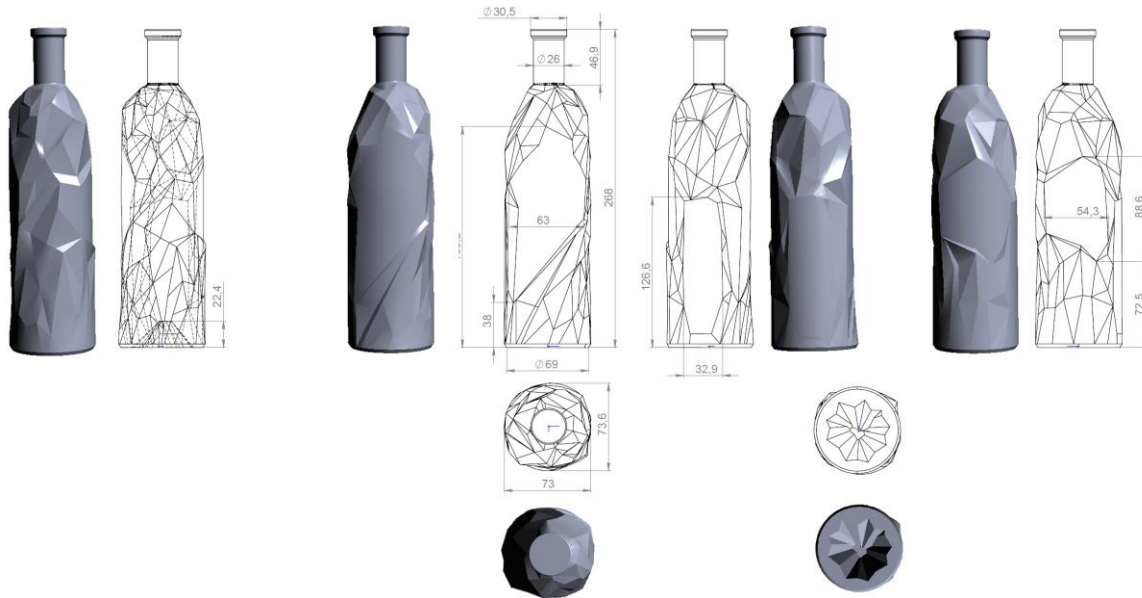
- KALUP (Eng. Blow mould)
- DNO KALUPA (Eng. Botom plate)
- VF PLOČA (Eng. VF plate)
- PREDKALUP (Eng. Blank mould)
- DNO PREDKALUPA (Eng. Baffle)
- ČAHURA ZA KAP (Eng. Funnel)
- GRLO (Eng. Neck ring)
- PRSTEN (Eng. Guide ring)
- JEZGRENİK (Eng. Plunger)
- VOĐICA JEZGRENIKA (Eng. Thimble)
- UMETAK JEZGRENIKA (ZA PROCES PREŠANO –PUHANO) (Eng. Cooler)
- GLAVA ZA PUHANJE (Eng. Blow head)
- ODUZIMAC (Eng. Takeout tong)

Prikazati će se postupak razrade konstrukcijske dokumentacije od početne faze, a to je nacrt artikla, do konačnih nacrtu pozicija koje se koriste u proizvodnji. Za svaku poziciju je prikazana shema iz kataloga stroja, na kojoj su prikazane osnovne smjernice kojih se treba strogo pridržavati, da bi finalni sklop svih pozicija funkcionirao na staklarskom stroju.

Kao primjer će biti izrada dokumentacije za bocu, naziva Kristall 500ml, za kupca Steklostandard Moskva, kasnije preimenovana u GLASS DECOR Moskva.

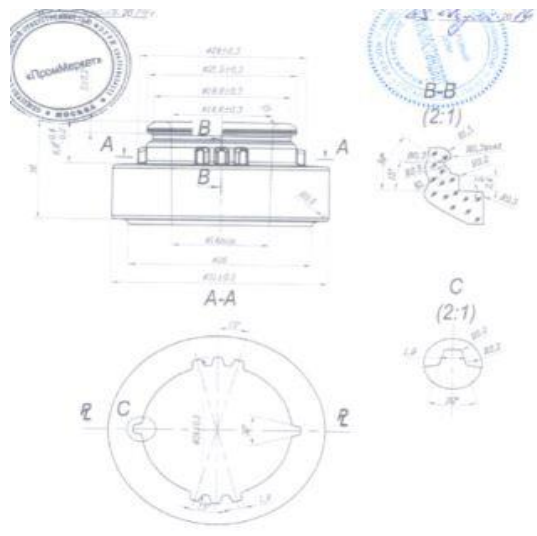
4.1. Izrada modela i nacрта artikla Kristall 500ml

Kao što je objašnjeno u teoretskom dijelu, sve kreće od skice ili nacрта koju pošalje kupac. Za konkretni posao kupac je poslao sliku sa nekoliko osnovnih dimenzija i definiranom težinom. Sve ostalo se je moralo improvizirati kako bi se došlo do prve verzije nacрта artikla.



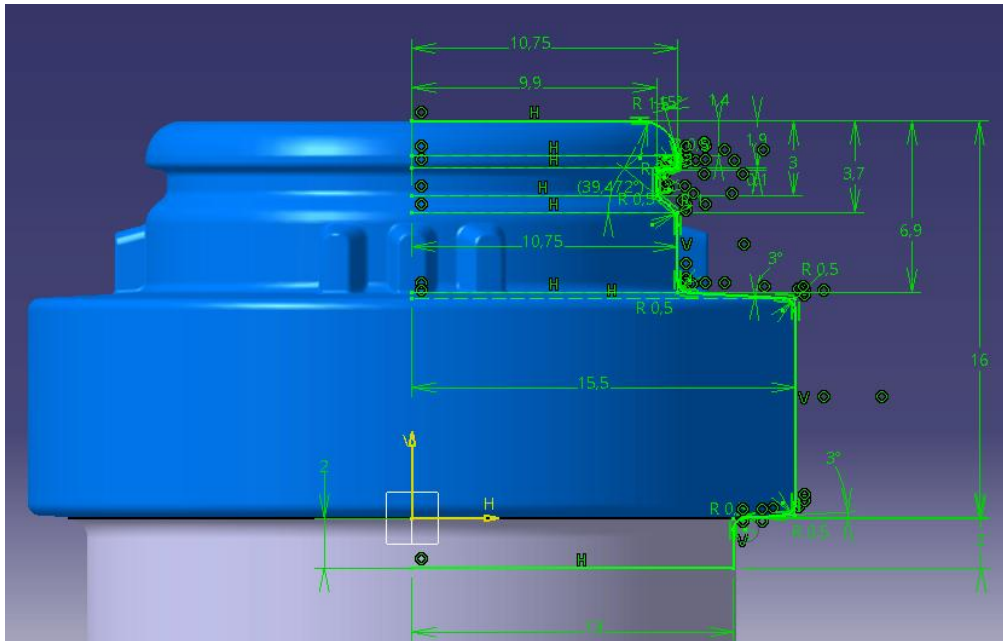
Sl. 48. Dizajn boce od kupca

Kupac je definirao da će se za bocu KRISTALL 500ml, u proizvodnji koristiti težina stakla od 420grama. Također je definirao Sadržaj boce do vrha od 525ml. Poslao je nacrt grla tj. princip čepljenja boce. Na navedenoj boci konstruiran je tip grla GUALA prema nacrtu kojeg je poslao kupac. Radi se o ruskom standardu za guala grla KPM-20. To je tip grla za specijalne plastične čepove za žestoka pića. Kada se čep strojno „fiksira“ na grlo, više se ne da skidati i takva boca se ne može ponovno puniti.

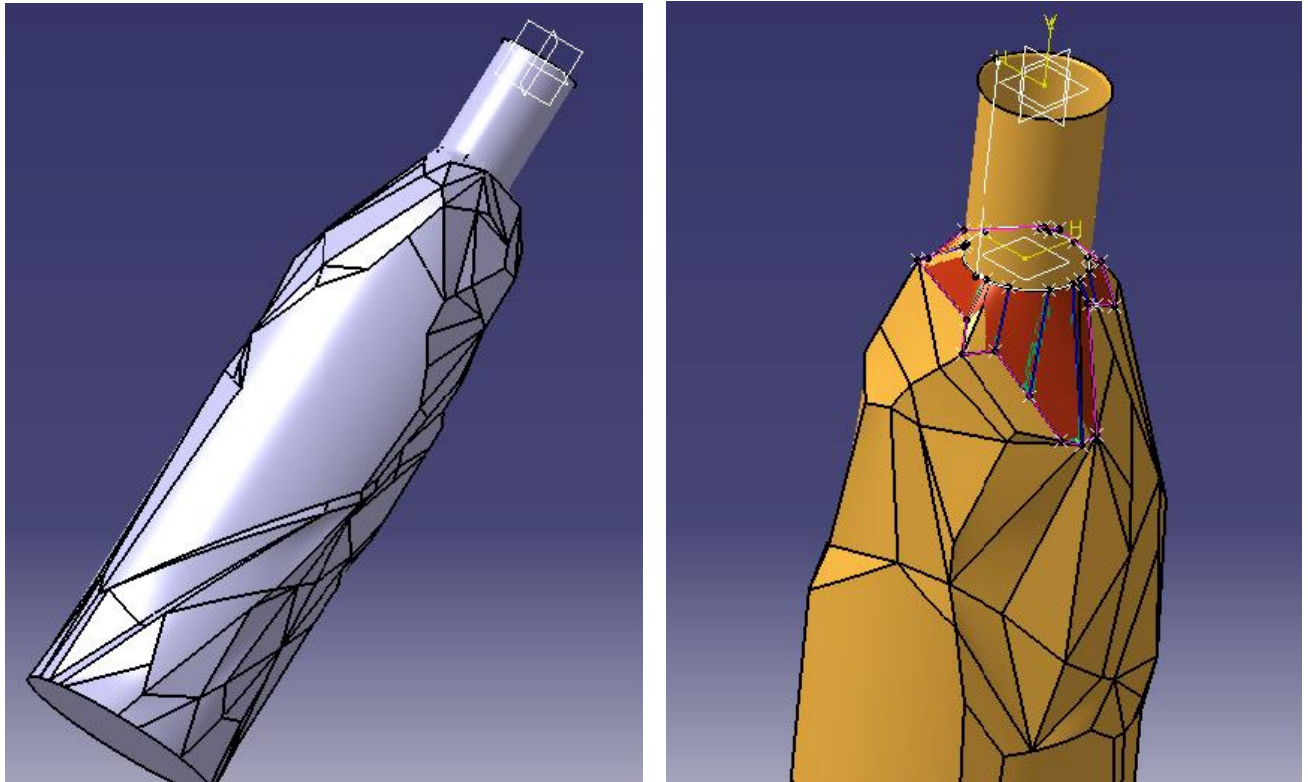


Sl. 49. Nacrt grla KPM-20 od kupca

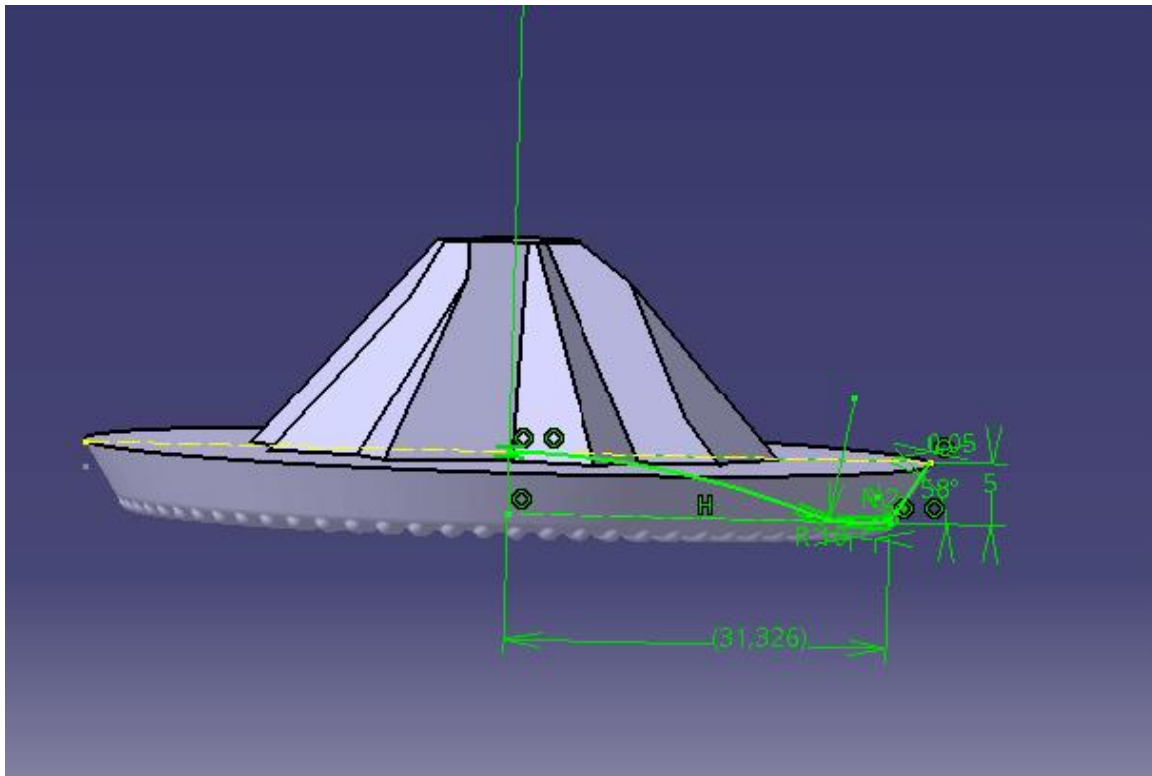
Kada se zna težina stakla, volumen do vrha, izgled boce i tip grla, može se krenuti sa izradom modela. Modelirati se može u raznim CAD programima. U Omco Croatia koristi se Software CATIA V5 R20. Kreće se modeliranjem grla prema dimenzijama na standardu grla, zatim profila (fazone) kalupa i na kraju dna kalupa.



Sl.50. Modeliranje grla (osnovni profil- fazona grla)



Sl. 51. Modeliranje profila kalupa



Sl.52. Modeliranje profila dna kalupa

Nakon što se završi sa izradom 3D modela, kreće su u provjeru ukupnog volumena koji se računa po formuli:

$$V_{VK} = \left(\frac{T_S}{2,5} + S_{DV} \right) \times F_{SS} \quad (1)$$

V_{VK} – Volumen vanjske konture boce (g)

T_S – Težina stakla (g)

S_{DV} – Sadržaj boce do vrha (g)

F_{SS} – Faktor skupljanja stakla

$F_{SS} = 1,013$ - za pravilne boce (Puhano - puhano)

$F_{SS} = 1,015$ - za nepravilne boce (Puhano - puhano)

$F_{SS} = 1,01$ - za sve boce (Prešano - puhano)

Prema izračunu, ukupni volumen mora biti 702.4ml. Gotov model, nakon podešenja promjera i visine, iznosi 701.97ml. Razlika od 0.4ml je zanemariva, jer sam artikl ima dozvoljeno odstupanje volumena ± 10 ml.



Sl. 53. Konačni izgled 3D modela nakon podešenja volumena

Nakon što je model završen i provjeren, kreće se sa izradom nacrtu artikla boce Kristall 500ml. Na nacrtu artikla se kupcu moraju pokazati sve dimenzije i detalji na budućoj boci, jer na temelju tog nacrtu i 3D modela, kupac odlučuje da li je zadovoljan za izgledom buduće boce ili još treba izvršiti nekakve promjene i popravke. Nacrt se izrađuje također pomoću CATIA V5 R20.

U trenutku kada su zadovoljene sve želje kupca vezano za izgled samog artikla i dobije se potvrda da je artikl prihvaćen od krajnjeg kupca, može se krenuti sa izradom dokumentacije alata. U ovom primjeru ta će se boca proizvesti na staklarskom stroju u staklani Glass Decor Moskva.

4.2. Izrada nacрта profila kalupa i nacрта kalupa

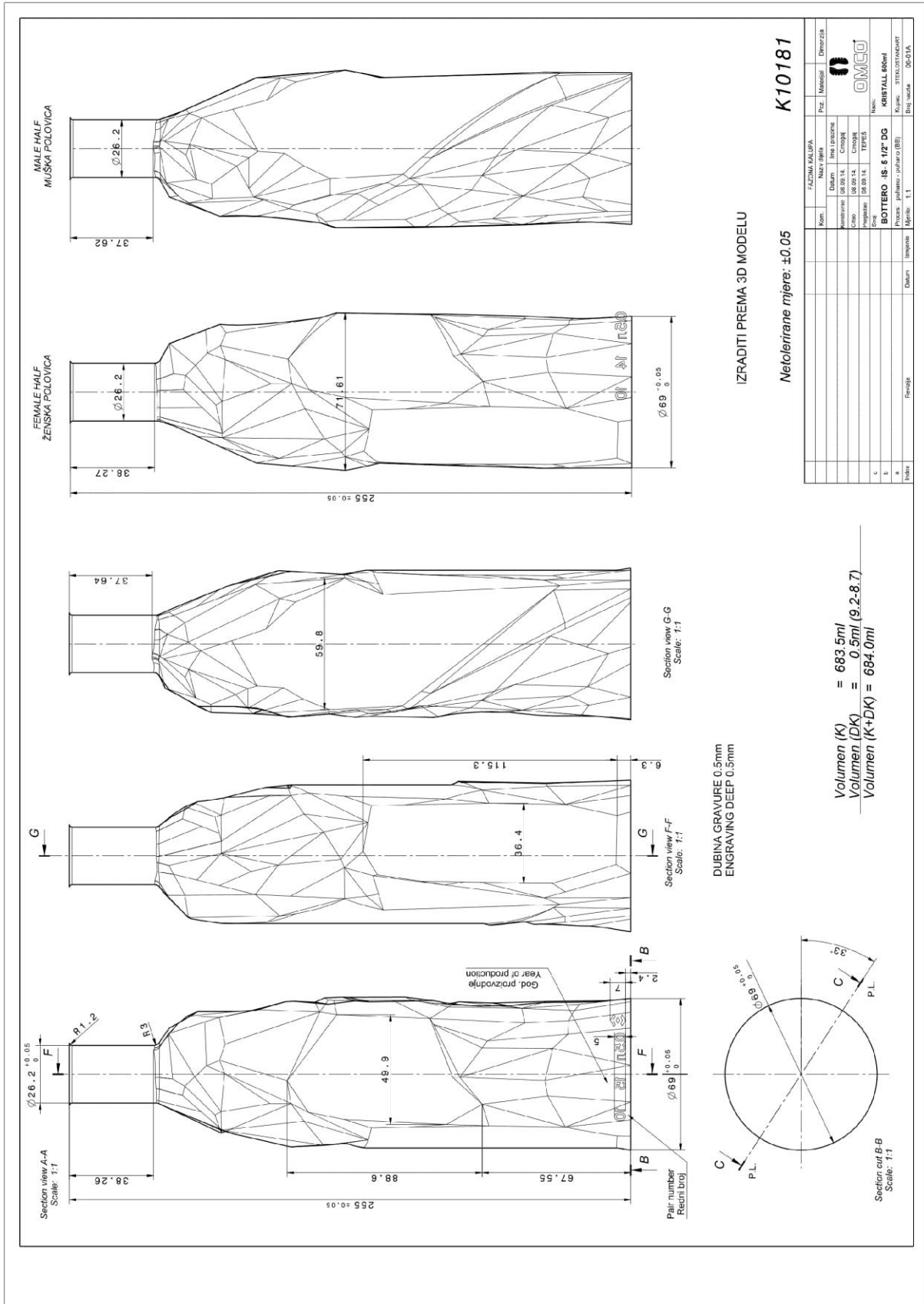
Staklana Glass Decor u proizvodnji staklenih boca koristi staklarske strojeve Talijanskog proizvođača Bottero. Proizvodnja boca Kristall 500ml će se izvršiti na stroju Bottero 5 ½ “ dupla kap. Kupac je prilikom potvrde nacрта artikla poslao informacije o tipu stroja na kojem će se vršiti proizvodnja. Budući da se zna tip stroja, može se krenuti sa konstruiranjem alata.

4.2.1. Izrada nacрта profila kalupa

Da bi se konstruirao kalup, mora postojati točan nacrt samog profila kalupa, odnosno kalupne šupljine. Zbog toga se prvo kreće sa izradom nacрта profila (fazone kalupa). Nacrt fazone kalupa se u Omco Croatia izrađuje pomoću 3D modela artikla u CAD programu CATIA V5 R20. Na nacrtu fazone kalupa, obavezno moraju biti definirane sve bitne dimenzije profila, koje će se kontrolirati prilikom proizvodnje kalupa. To su visina, promjer kalupa na spoju sa grlom, promjer na spoju s dnom, promjer tijela kalupa, visine prostora za etiketu i sl. Nacrt fazone kalupa je zapravo jako sličan nacrtu artikla, samo što je nacrt fazone prikaz samo kalupne šupljine, bez grla i dna kalupa. Obavezno mora biti definiran volumen kalupne šupljine + dno kalupa, jer se on kontrolira prilikom izrade kalupa. Poželjno je da se na nacrtu fazone kalupa obavezno prikazuju oba dvije polovice kalupa, kako bi izbjegli moguće greške prilikom proizvodnje kalupa.

Na nacrtu fazone kalupa obavezno moraju biti definirane tolerancije za sve važne promjere i visine. Većina staklana preferira tolerancije +0.05mm na spoju sa grlom i dnom kalupa. Na ukupnu visinu $\pm 0.05\text{mm}$, a ostale mjere također tolerirati sa $\pm 0.05\text{mm}$. Pojedine staklane traže svoje tolerancije koje prema iskustvu i starijim narudžbama moramo poštivati i njih definirati na nacrtu.

Za staklenu bocu Kristall 500ml, na nacrtu fazone kalupa je prikazana „Muška“ i „Ženska“ polovica kalupa, ali i 3 dodatna presjeka pomoću kojih su prikazani prostori za etikete. Kao što se može vidjeti ova boca je nepravilnog oblika, sa mnogo „slomljenih“ površina i zato je potrebno dati što više presjeka i pogleda na kojima se mogu vidjeti najbitiniji detalji profila kalupa. Cilj nacрта fazone kalupa je pomoći i samoj proizvodnji (glodanje, tokarenje) da se sa nacрта može što bolje vidjeti svi bitni detalji, mjere i tolerancije, kako bi se smanjile moguće greške prilikom proizvodnje alata na strojevima u pogonu.

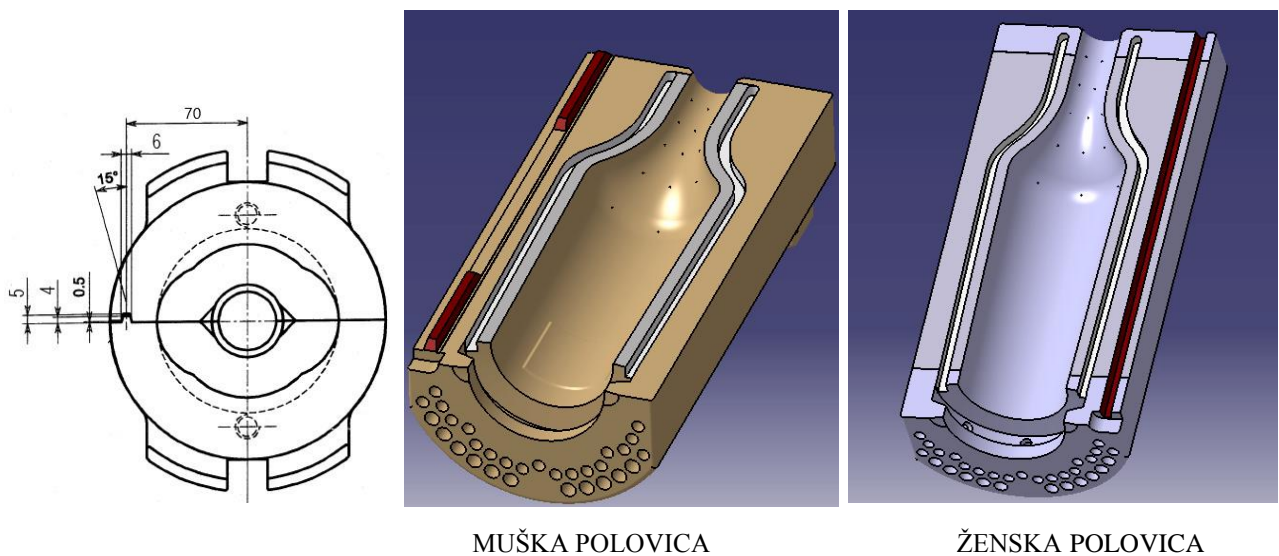


Sl.55. Konačni izgled nacrtu fazone kalupa Kristall 500

4.2.2. Izrada nacрта kalupa

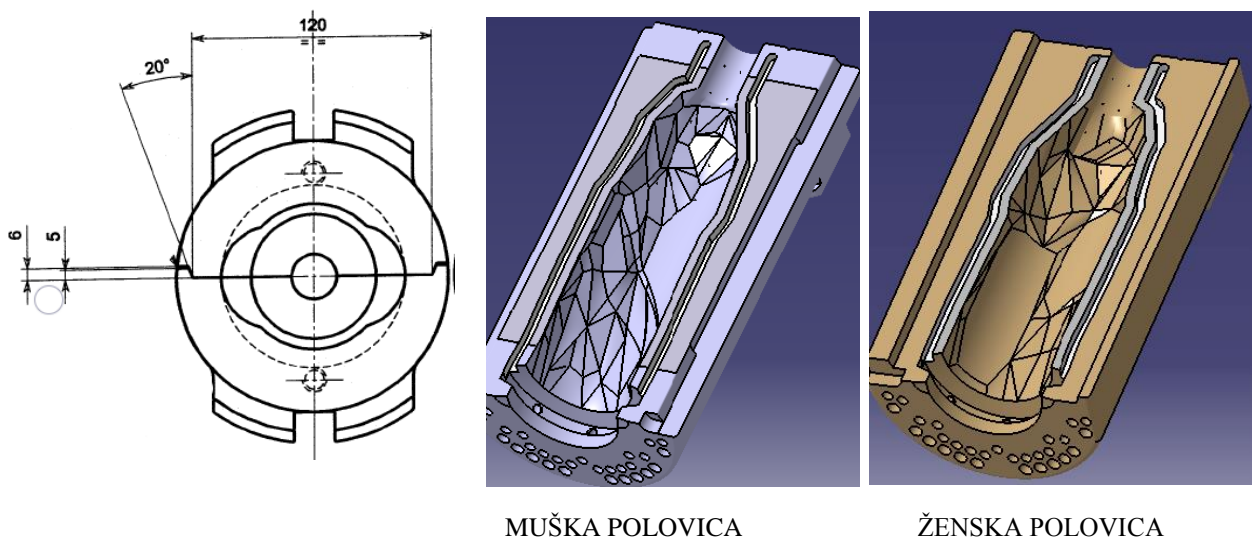
Kalup je glavni dio alata za proizvodnju staklene boce, jer se u njemu formira konačni oblik boce. Kao što je već ranije prikazano, kalup se sastoji od dvije polovice. Nazivamo ih „Muška“ ili „Prva“ i „Ženska“ ili „Druga“ polovica. Podjela na mušku (prvu) i žensku (drugu) polovicu dijeli se prema tipu centriranja dviju polovca. Međusobno centriranje se vrši pomoću muškog dijela „klina“ i ženskog dijela „utora“. Postoje dva tipa; jednostruko centriranje i dvostruko centriranje. Tip centriranja polovica odabire staklana prema iskustvu i ponašanju u proizvodnji. Dodirna površina dviju polovica naziva se DJELNA LINIJA.

Kalup sa jednostrukim centriranjem:



Sl.56. Shematski prikaz dimenzija i pozicije utora i klina za stroj Bottero 5 ½“ DG, veličine 6“

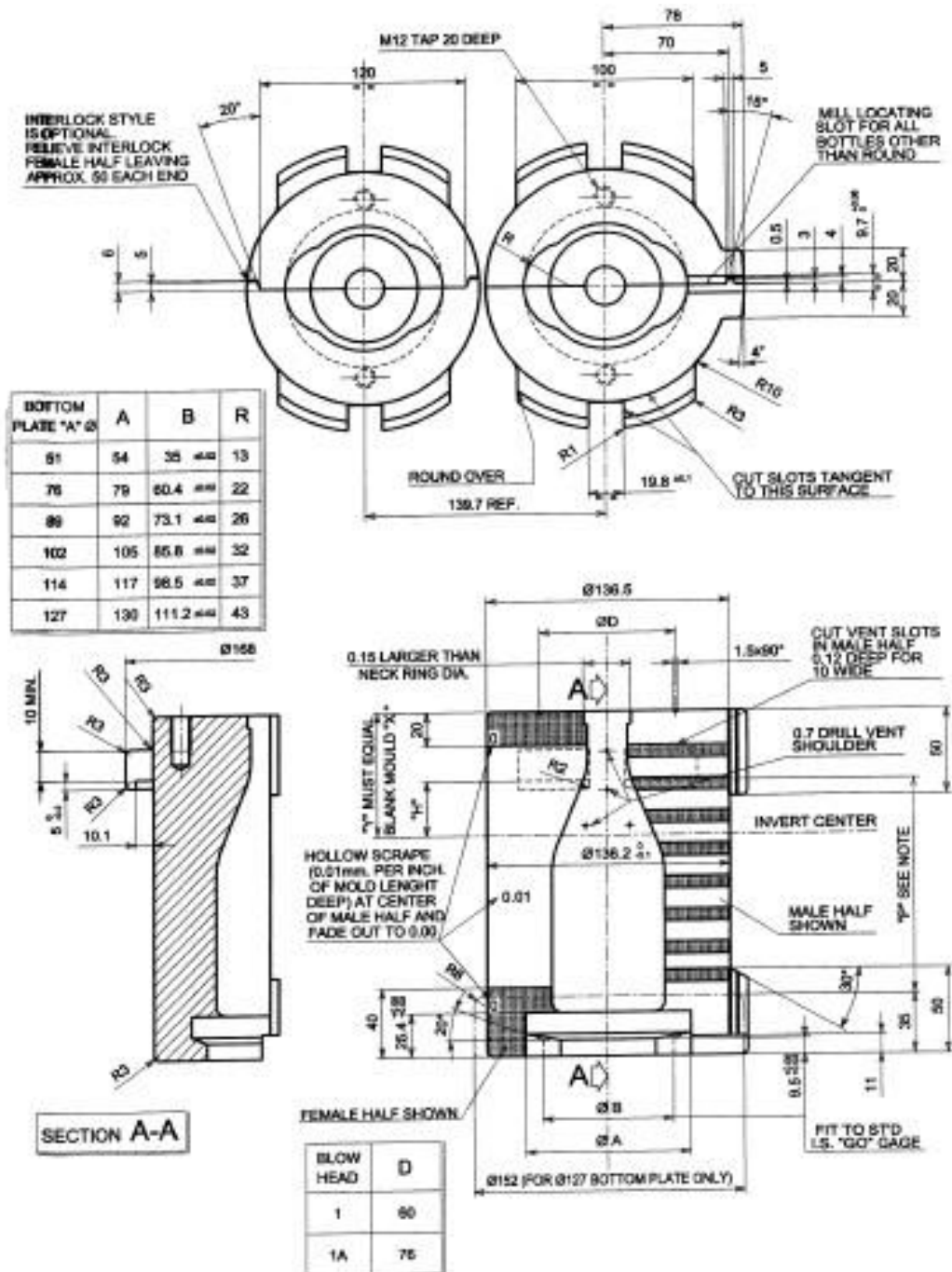
Kalup sa dvostrukim centriranjem:



Sl.57. Shematski prikaz dimenzija i pozicije utora i klina za stroj Bottero 5 ½“ DG 6“

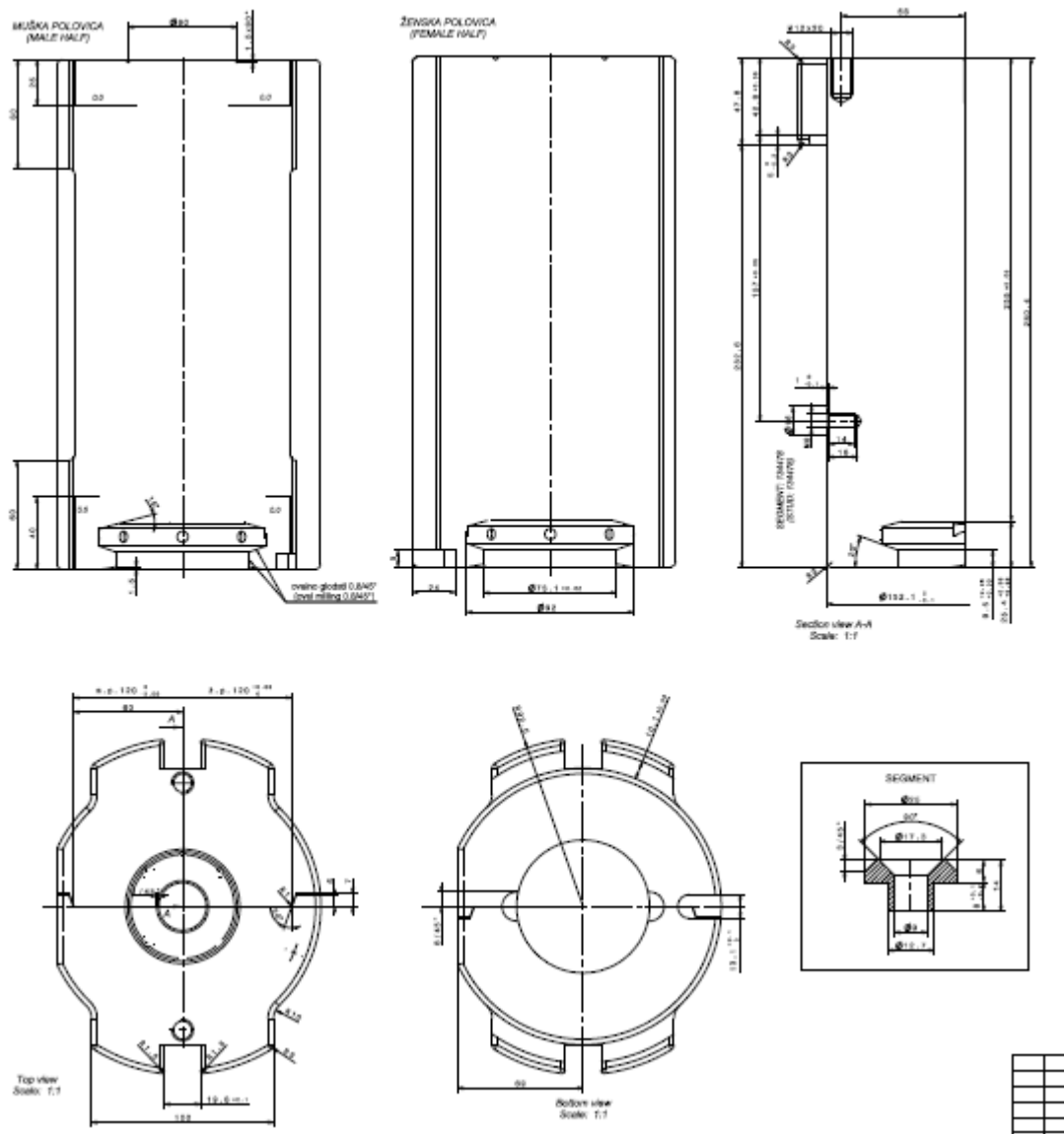
Širina, visina i duljina utora i klina za oba dva tipa centriranja, određuje se prema katalogu za određeni tip stroja ili prema iskustvu, ovisno o visini kalupa. Osnovno pravilo prilikom konstruiranja je da utor i klin moraju od vanjskog promjera kalupa biti min. 7-8mm., kako nebi došlo do loma materijala

Nakon što se s obzirom na visinu i promjer fazone, odabere montaža, kreće se sa konstruiranjem muške i ženske polovice kalupa. Također je bitno da se prate kataloške vrijednosti vanjskih promjera, bočnih poglodanah oslobođenja, promjera prizme, visinu i tip segmenta, nosača, itd. Sve te informacije dobivamo iz kataloga za određeni stroj.



Sl.58. Shematski prikaz kalupa iz kataloga Bottero 5 1/2" DG [4]

1.) Izgled kalupa (Prva i Druga polovica) i presjek na 90° od D.L., te pogled na kalup s gornje i donje strane.



Nakon što se nacrtaju ili modeliraju (zavisno o software-u) oba dvije polovice i presjek na 90° od D.L. bitno je konstruirati vakuum rupe koje služe za odzračivanje fazone, VF rupe koje služe za hlađenje kompletnog kalupa, te horizontalnog glodanog oslobodjenja kalupa. Kod konstruiranja vakuum rupa treba uzeti u obzir da vakuum rupe moraju biti min 10-12mm od fazone. Vakuum rupe moraju biti pozicionirane tako da se male rupice za odzračivanje fazone mogu što jednostavnije bušiti i imati što bolju poziciju. Vakuum rupe moraju biti dobro povezane sa prizmom za dno kalupa, jer se kroz nju vrši vakuum.

Gotovo svi kalupi imaju metalizirane spojeve fazone na djelnoj liniji, metaliziran vrat kalupa na spoju s grlom te metaliziran spoj s dnom kalupa. Metalizacija je zapravo zavarivanje spojeva, kako bi se povećala otpornost na trošenje kritičnih dijelova kalupa.

Najčešća debljina zavara je 3x3mm na spoju s dnom i spoju s grlom, dok se na D.L.najčešće nanosi 1-2mm dubine x 2-3mm širine.

VF (eng.vertiflow holes) rupe služe za propuhivanje hladnog zraka kroz kalup zbog hlađenja samog kalupa. Hlađenje služi za povećanje dugovječnosti kalupa i same proizvodnje. Temperature kalupa se tijekom proizvodnje kreću između 500-750 c°. Ako se kalup nebi hladio došlo bi do pucanja metalizacije fazone ili do pojave „narančine kore“ na površini fazone. Postoje simulacije za proračun količine hladnog zraka koji bi ohladio kalup. Takve sisteme simulacije koriste moderne staklane npr. Vetropack Grupa. Najčešće se konstruira prema iskustvu i sličnim tipovima kalupa koji su se već konstruirali i proizvodili ranije.

Osnovno pravilo VF- rupa:

VF rupe moraju biti udaljene od fazone min. 11-12mm.

Minimalna međusobna udaljenost jedna od druge 2.5 – 3.0mm.

Minimalna udaljenost od prizme je 2mm.

Pokušati konstrirati min. 2 reda VF rupa, ako je moguće s obzirom na veličinu fazone

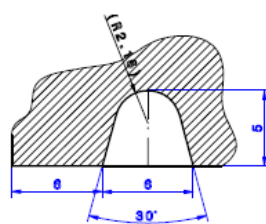
Unutarnji red rupa mora biti manjeg promjera nego vanjski (min 0.5-1.0 mm)

Konstruiranje glodanih oslobođenja na D.L. jedne i druge polovice:

Tu spadaju: vakuum kanal, oslobođenje fazone na muškoj polovici, oslobođenje fazone na ženskoj polovici.

Vakuum kanal:

To je glodani utor širine 3-8mm, dubine 2-6mm. koji prati profil fazone od prizme do vrha kalupa. Spojen je na sistem vakuuma i služi di bi usisao zrak koji izlazi kroz glodana oslobođenja fazone, kada je kalup u radu tj. kada su polovice zatvorene i staklo se raspuhuje po stijenkama kalupa. Obavezno se gloda u obje polovice. Udaljenost od fazone do kanala 5 - 15mm.



Presjek vakuum kanala
Skala: 5:1

Sl.59. Primjer tipičnog vakuum kanala u kalupu

Oslobođenje fazone (LEĆASTO GLODANJE):

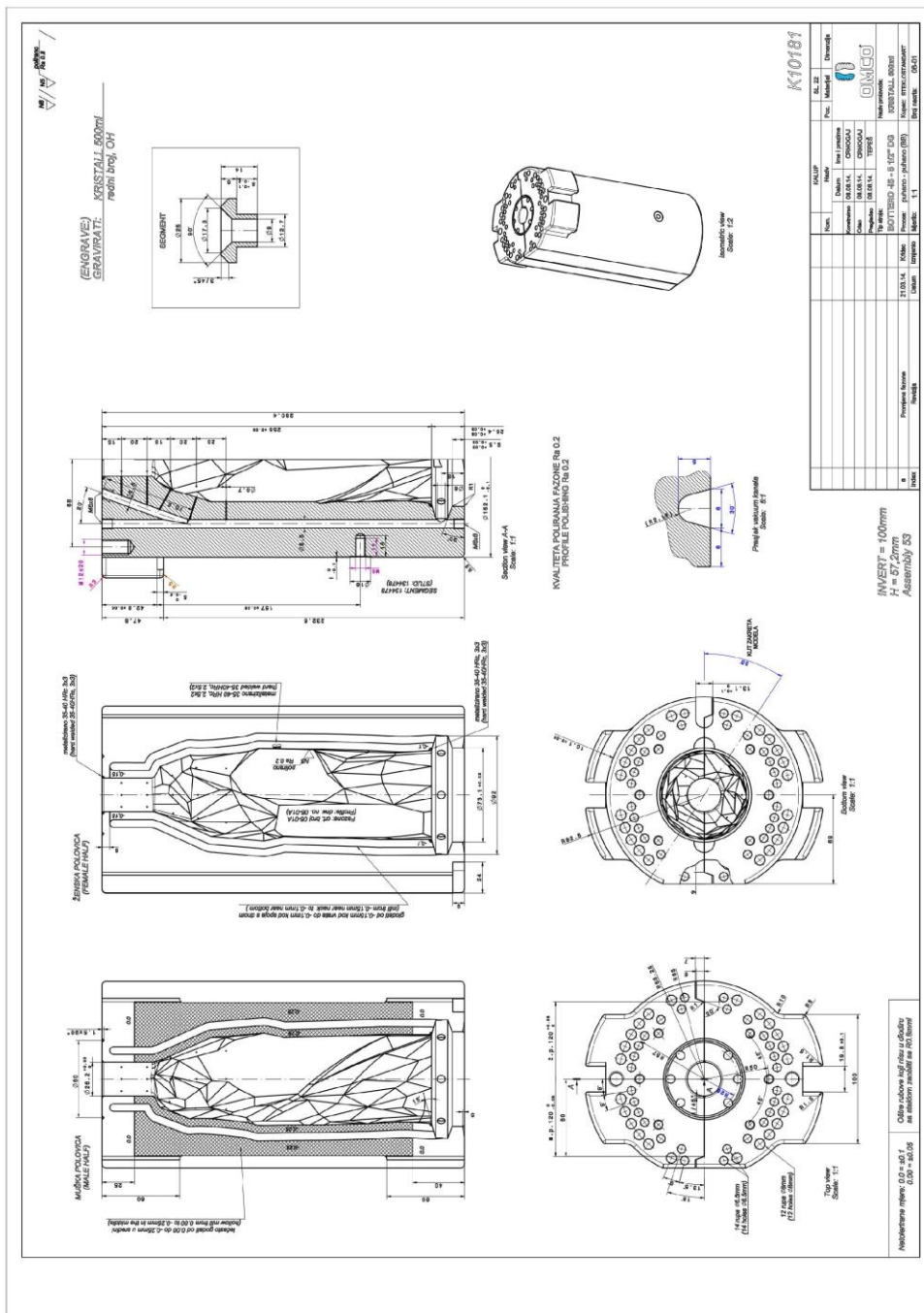
Lećasto glodanje se izvodi na muškoj polovici u slučaju dvostrukog centriranja kalupa, a na ženskoj polovici u slučaju jednostrukog centriranja. Općenito glodanje kreće 20-25mm od vrha kalupa te 25-40mm od donje strane kalupa. Općenito pravilo za lećasto glodanje je da kreće od 0.0mm pa na određenu dubinu u sredini, te ponovno izlazi na 0.0mm. Dubina u

sredini glodanja je dužina fazone / 1000. (Npr. Ako je duljina fazone 250mm, onda je dubina lećastog glodanja 0.25mm)

Oslobodenje fazone:

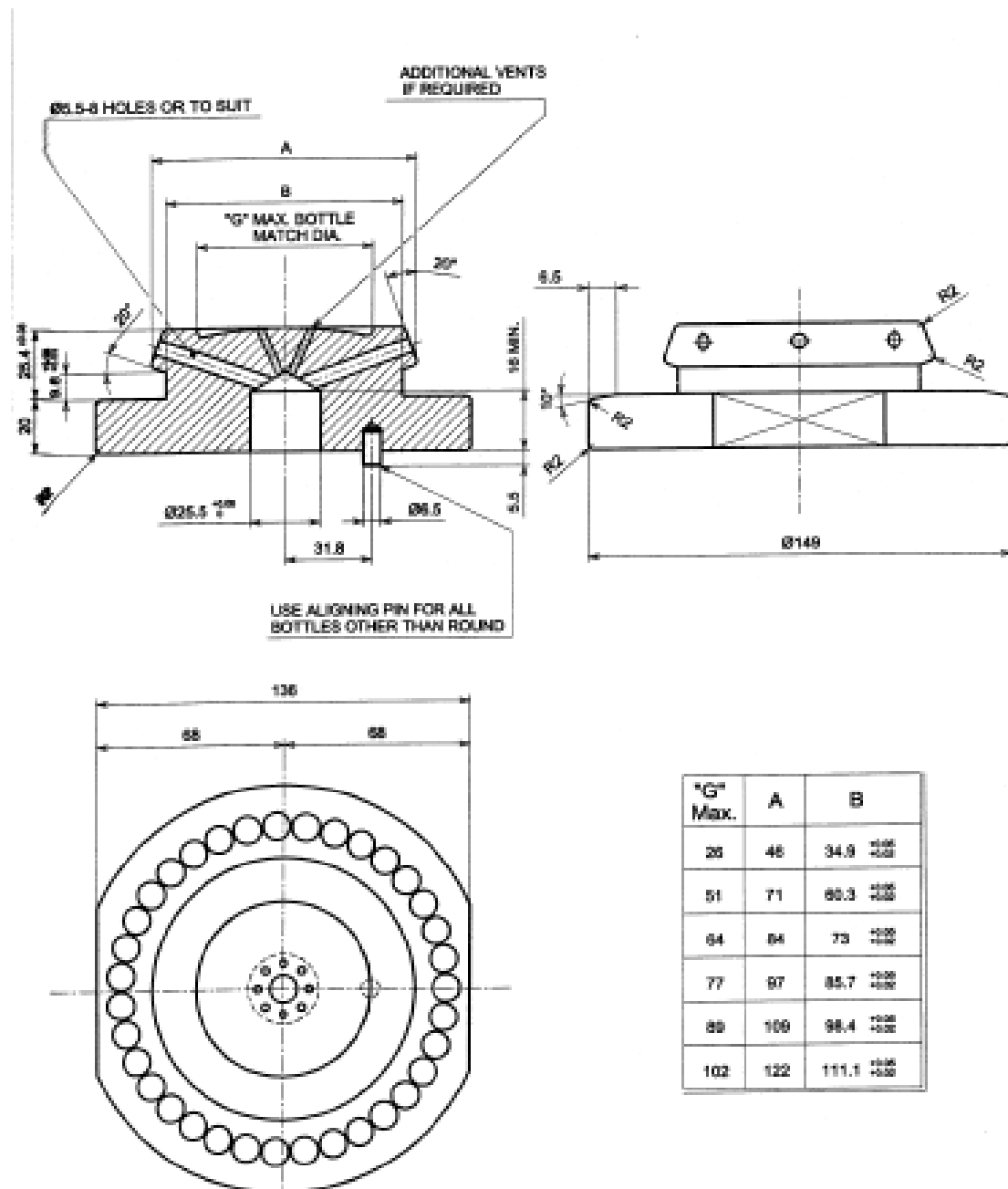
Drugi tip oslobodenja fazone gloda se na suprotnoj polovici od Lećastog glodanja. Gloda se samo dio između fazone i vakuum kanala. Najčešće se gloda dubine 0.1mm kod spoja s dnom kalupa, pa do 0.2mm u vratu kalupa. Najčešće završava na istoj udaljenosti od vrha kalupa kao i vakuum kanal.

2) Konačni izgled kalupa (Prva i Druga polovica) i presjek na 90° od D.L., te pogled na kalup s gornje i donje strane.



4.3. Izrada nacрта dna kalupa

Dno kalupa je dio alata koji dolazi montiran na VF poloču i dno kalupa je fiksno pozicionirano tijekom proizvodnje. Dno kalupa suži za pozicioniranje kalupa na VF rupe (hlađenje) te formiranje donjeg dijela staklene boce. U dnu kalupa se formira cca. 2-6mm donjeg dijela staklene boce. Kalup je pozicioniran na dnu kalupa na konusnom dijelu koji se zove prizma dna kalupa. Prizma se sastoji od dva promjera i konusa 20°. Kao što je promjer i visina prizme definirana za kalup, isto tako je i za dno kalupa.



Sl. 60. Shematski prikaz dna kalupa u katalogu Bottero BB 5 1/2" DG [4]

Kao što je već napomenuto, prilikom konstruiranja dna kalupa kreće se od prizme koju treba prilagoditi kalupu, mjere i tolerancije uzeti iz tablice iz kataloga. Najčešće je u tablici definirani maksimalni promjer fazone dna kalupa u odnosu na veličinu prizme. Nakon što imamo nacrtanu prizmu i donji dio (ploču), kreće se sa konstruiranjem fazone kalupa i detalja fazone. Fazona dna na spoju s kalupom mora uvijek biti min. 0.1mm manja od kalupa. Najčešće se promjer fazone (spoj dno-kalup) tolerira sa +0.03/0.05mm. Na fazoni dna kalupa često zna biti zub za centriranje, razne gravure i sl. pa je za te detalje potrebno izraditi detalje glodala i definirati dubine, širine itd.

Također je bitno dobro konstruirati vakuum rupe. Ne smiju biti preblizu fazone, jer može doći do pucanja materijala u fazoni. Min. udaljenost je 3mm.

„Ravni dio“, odnosno udaljenost od fazone do radijusa koji se spaja sa kosinom mora biti min 4mm.

VF rupe na dnu kalupa moraju pratiti istu shemu kao i na kalupu. Jedina razlika je u tome što sve VF rupe na dnu kalupa moraju biti min. 0.5mm veće od rupa na kalupu.

Postoje razne izvedbe i konstrukcije dna kalupa, zavisno o potrebama i željama staklane. Za bocu Kristall 500ml, kupac je zahtijevao dno kalupa sa hlađenjem izbočenog dijela fazone dna kalupa, te dvodijelno dno kalupa. To znači da se gornji dio (prizma sa fazonom), montira na ploču pomoću imbus vijaka. Najčešće je gornji dio iz mat. Al bronze, a donji dio iz sivog lijeva.

Kao i kod kalupa, spoj između dna i kalupa se zavaruje kako bi se produljio vijek trajanja dna kalupa. Najčešće je debljine 2x2 ili 3x3mm.



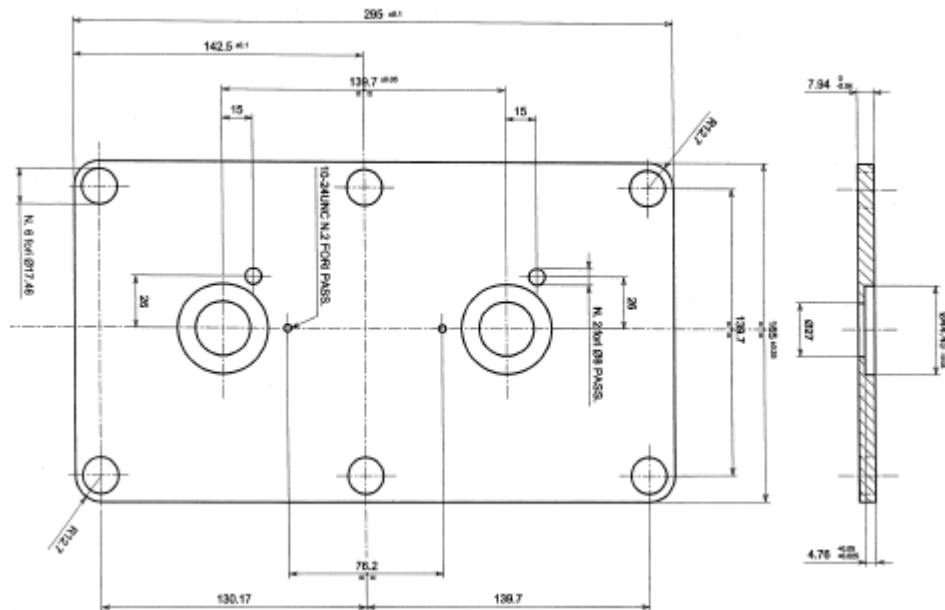
Sl.61. Dno kalupa – mat. SIVI LIJEV



Sl. 62. Dno kalupa – mat. Al bronca (OMX)

4.4. Izrada nacрта VF ploče

Vf ploča je čelična ploča koja dolazi fiksirana na sekciju stroja na kalupnoj strani. Ona služi za pozicioniranje i fiksiranje dna kalupa. VF ploča ima takav naziv, jer su na njoj također bušene Vf rupe koje služe za protok zraka za hlađenje. Vf rupe na ploči moraju biti min.0.5mm veće od rupa na dnu kalupa. Dimenzije na ploči treba konstruirati prema katalogu stroja. Jako rijetko staklane traže neka odstupanja od kataloških vrijednosti.



Sl.64. Shematski prikaz VF ploče za stroj Bottero 5 1/2“ DG BB [4]

4.5. Izrada nacрта sklopa, fazone predkalupa i predkalupa

Nakon što je kalupnu stranu konstruirana, kreće se sa konstrukcijom predkalupne strane. Budući da su fazona kalupa, dna kalupa i grla modelirane, kreće se sa izradom nacрта sklopa. U poglavlju 3.2. opisan je način izrade sklopa za BB, PB i NNPB proces.

4.5.1. Izrada nacрта sklopa i nacрта fazone predkalupa

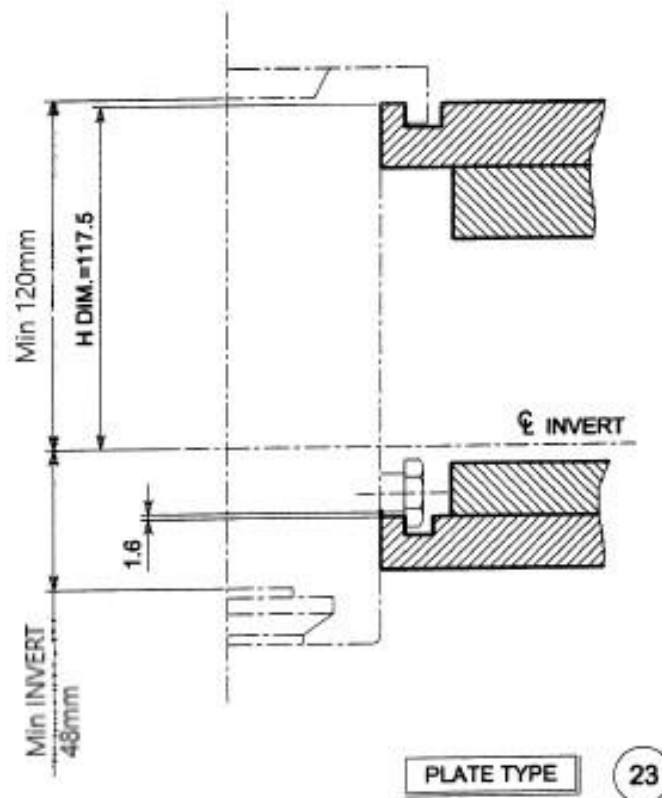
Za staklenu bocu Kristall 500ml, staklana je odredila težinu stakla 420 grama. Kupcu je poslana prva verzija sklopa, koju je on prema svojem iskustvu promjenio. Završni izgled sklopa i fazone predkalupa prikazani ispod.

4.5.2. Izrada nacрта predkalupa

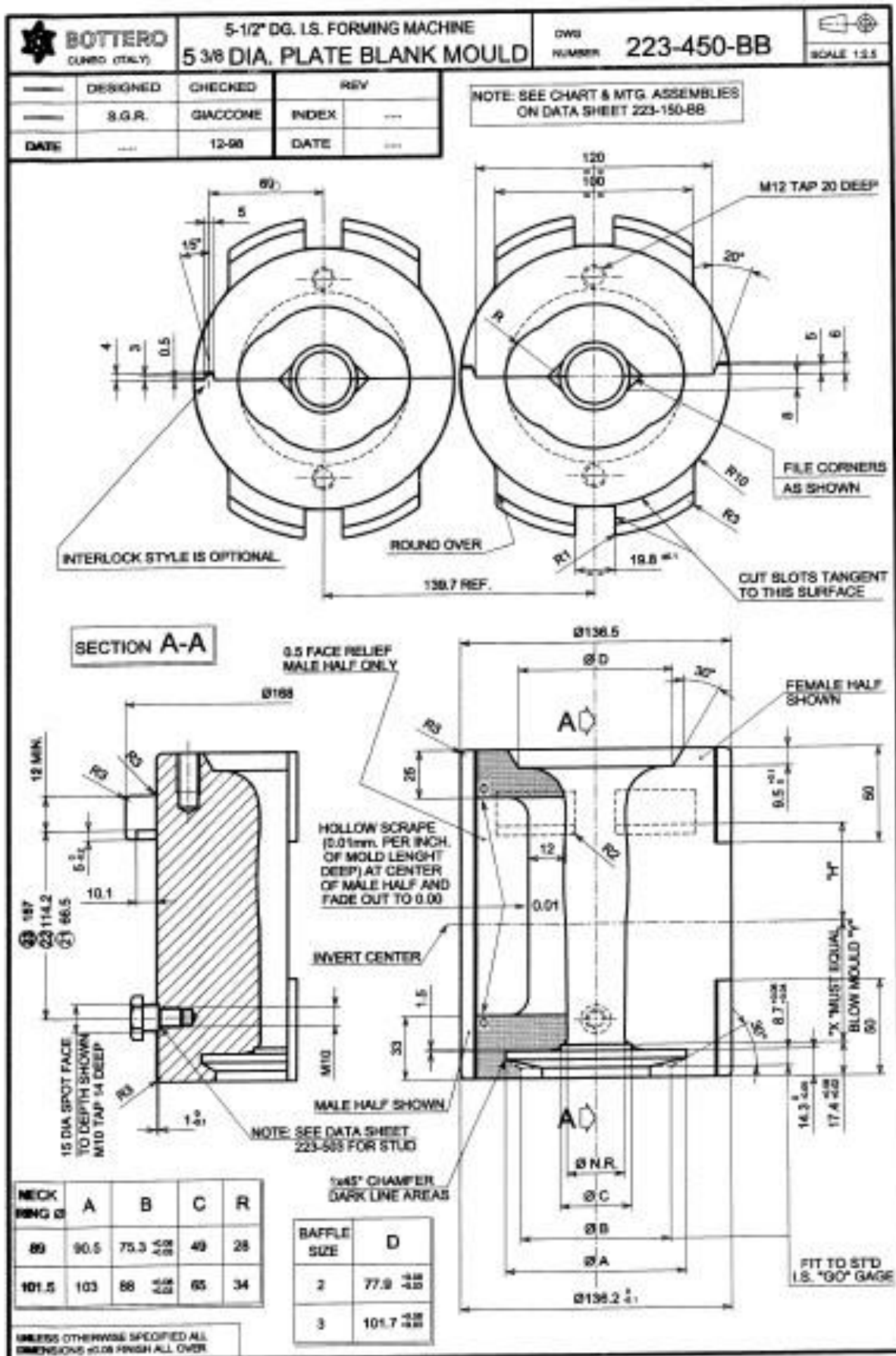
Predkalup je dio alata koji služi za formiranje predoblika boce. Kao i kalup, predkalup se sastoji od 2 polovice koje se u toku proizvodnje međusobno zatvaraju i otvaraju. Dije se na „Mušku“ ili „Prvu“ i Žensku“ ili „Drugu“ polovicu, ovisno o tipu centriranja. Nakon što se s obzirom na visinu fazone i promjer, odabere montaža, kreće se sa konstruiranjem muške i ženske polovice predkalupa. Također je bitno da se prate kataloške vrijednosti vanjskih promjera, bočnih poglodanih oslobođenja, promera prizme, visina i tip segmenta, nosača, itd. Sve te informacije dobivamo iz kataloga za određeni stroj.

PROCES PUHANO-PUHANO 5 1/2 IS DG BOTTERO	
ZA PREDKALUPE VELIČINE 6" i 5 3/8"	
LIMITS:	130 TO 343 VISINA ISPOD GRILA 114 DIA. APPROX.

VISINA BOCE ISPOD GRILA	MINIMALNA VISINA FAZONE PREDKALUPA	INVERT	MONTAŽA
130 TO 200	116	32 TO 80	21
170 TO 250	152	32 TO 80	22
190 TO 343	168	48 TO 130	23



Sl.65. Odabir montaže predkalupa



Sl. 66. Shematski prikaz osnovnih dimenzija predkalupa za stroj Bottero 5 1/2" DG [4]

Kada se odabere montaža, zna se Invert, odabire se tip centriranja i može se krenuti sa konstrukcijom prve i druge polovice. Kod konstrukcije predkalupa bitno je voditi brigu o prizmi za grlo. Prizma za grlo nalazi se s donje strane predkalupa i ona služi za centriranje grla u predkalupu. Veličina prizme za grlo je standardizirana i definirana je u tablici u katalogu stroja. Na isti način je potrebno voditi brigu o prizmi za dno predkalupa / čahuru za kap. Ova prizma je s gornje strane i također je strogo definirana prema katalogu stroja.

Predkalup je konstrukcijski malo jednostavniji od kalupa, no također ima neke dodatke koje treba pravilno konstruirati. Tu spadaju: lećasto glodanje, oslobođenje fazone, rupe oko vrata predkalupa, utori za centriranje dna predkalupa, utori za zahlađenje itd.

Oslobođenje fazone (LEĆASTO GLODANJE):

Lećasto glodanje se izvodi na muškoj polovici u slučaju dvostrukog centriranja, a na ženskoj polovici u slučaju jednostrukog centriranja. Općenito, glodanje kreće 20-25mm od vrha predkalupa, te 25-40mm od donje strane predkalupa. Općenito pravilo za lećasto glodanje je da kreće od 0.0mm pa na određenu dubinu u sredini, te ponovno izlazi na 0.0mm. Dubina u sredini glodanja je dužina fazone / 1000. (Npr. Ako je duljina fazone 250mm, onda je dubina lećastog glodanja 0.25mm)

Oslobođenje fazone:

Drugi tip oslobođenja fazone gloda se na suprotnoj polovici od Lećastog glodanja. Glodanje se izvodi u području vrata predkalupa u obliku horizontalnih kanalića 10-15mm širine.

Rupe oko vrata:

Rupe oko vrata predkalupa buše se sa donje strane, od strane prizme grla. Rupe se čepe imbus zaticima i predstavljaju „zračni džep“ oko vrata fazone koji služi za zadržavanje što više temperature u tom području predkalupa. Broj rupa, promjer i dužina može varirati, no bitno je pravilo da moraju biti min. 10mm od fazone.

Utori za centriranje dna predkalupa:

Utori se glodaju s gornje strane predkalupa i služe za centriranje dna prekalupa kada je fazona dna predkalupa nepravilna (elipsa, pravokutnik, kocka). Dno predkalupa na sebi ima neki oblik pina koji će prilikom spuštanja dna na predkalup, sjesti u utor i na taj način fiksirati dno, koje se onda neće moći tokom proizvodnje zamaknuti.

Utori za hlađenje:

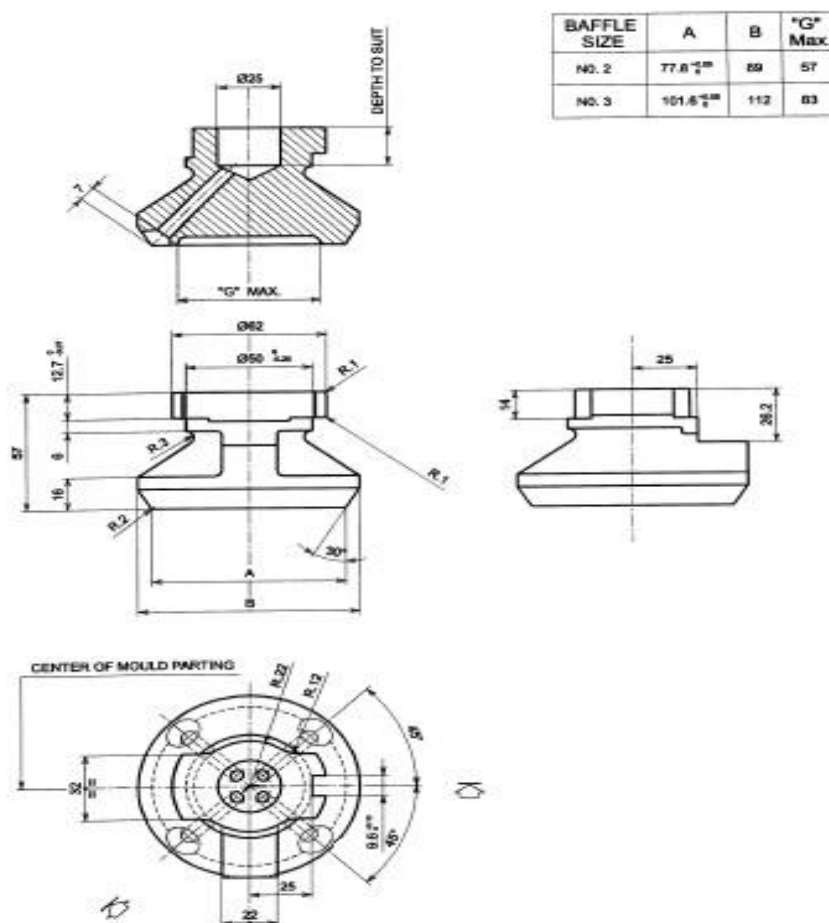
Utori za hlađenje se tokare po vanjskom obodu predkalupa. Postoje razne varijacije. Postoji varijanta sa horizontalnim, vertikalnim ili i jednim i drugima. Sekcija na sebi ima opremu za hlađenje, kroz koju se po vanjskom obodu puše hladni zrak kako bi se predkalup ohladio i bio što dugovječniji. Najčešće se hladi samo gornji dio predkalupa, jer donji mora biti što topliji zbog formiranja grla i vrata predkalupa.

4.6. Izrada nacрта dna predkalupa

Dno predkalupa je dio alata koji dolazi na konusnu prizmu s gornje strane predkalupa. Dno predkalupa služi za zatvaranje gornjeg dijela predkalupa u toku proizvodnje te se u njemu formira dio predoblika. Na konusnu prizmu predkalupa, u toku padanja „kapi“ stakla u predkalup, fiksirana je ČAHURA ZA KAP. Nakon što talina (kap) padne kroz čahuru u predkalup, na čahuru s gornje strane dolazi dno predkalupa, kroz koje se vrši upuhivanje zraka u predkalup sa svrhom potiskivanja taline prema donjem dijelu predkalupa i grlu. Nakon završenog upuhivanja zraka, dno predkalupa se pomiče u stranu, čahura se makne sa predkalupa te se dno predkalupa vraća i sjeda na konusnu prizmu predkalupa.

Kod konstruiranja dna predkalupa treba se držati glavnih dimenzijskih ograničenja prema katalogu stroja. U katalogu su strogo definirane dimenzije konusa na predkalupu i dnu predkalupa.

Profil – fazona dna predkalupa na spoju sa predkalupom mora biti 0.1mm manja od predkalupa.



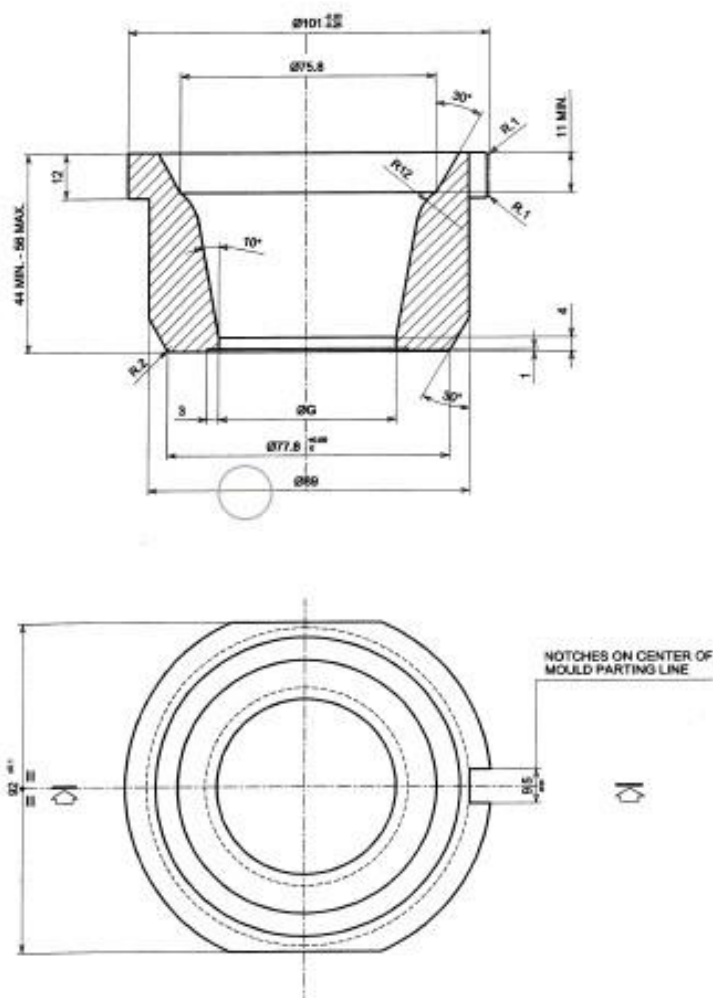
Sl.68 Shematski prikaz dna predkalupa za stroj Bottero 5 ½“ DG BB [4]

4.7. Izrada nacрта čahure za kap

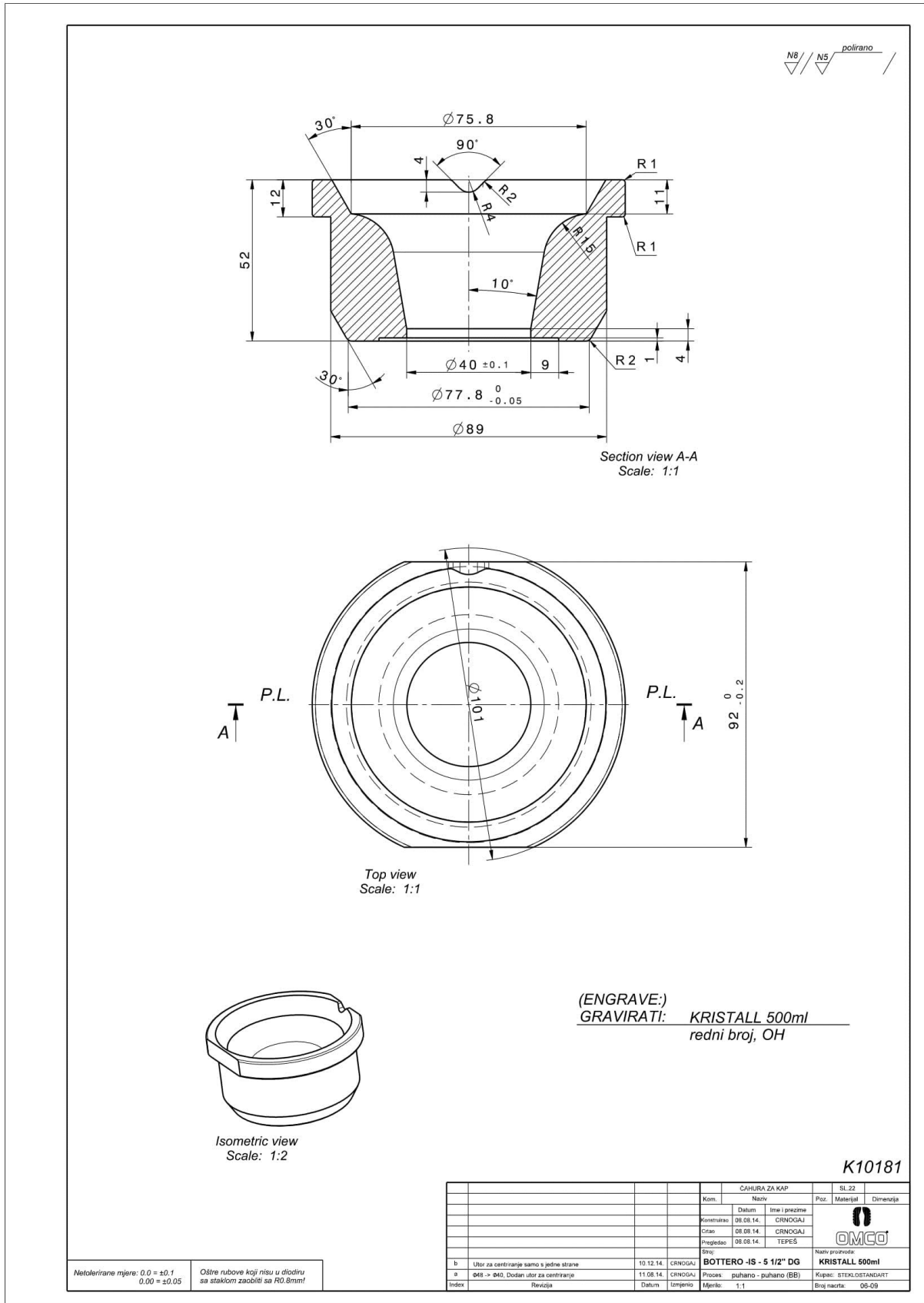
Kao što je objašnjeno u prethodnom poglavlju, na konusnu prizmu predkalupa, u toku padanja „kapi“ stakla u predkalup, fiksirana je ČAHURA ZA KAP. Nakon što talina (kap) padne kroz čahuru u predkalup, na čahuru s gornje strane dolazi dno predkalupa kroz koje se vrši upuhivanje zraka u predkalup sa svrhom potiskivanja taline prema donjem dijelu predkalupa i grlu.

Treba se pridržavati dimenzija iz kataloga stroja. U slučaju nepravilnih fazona predkalupa i dna predkalupa, najčešće se i profil čahure izrađuje nepravilan. Osnovno pravilo koje treba poštivati; profil čahure na spoju s predkalupom mora biti min. 1.5mm manji po stijenci od predkalupa. Znači, ako je promjer predkalupa na spoju s dnom predkalupa npr. 50mm, profil čahure se konstruira 47mm.

Drugi način pravilnog definiranja promjera profila čahure na spoju s predkalupom je odabir promjera predkalupa na liniji punjenja koji se određuje iz tablice „C. Budući da kap taline mora doći do najniže točke, a to je grlo i prsten na grlu, dobro je da kap taline padne što dublje u predkalup.



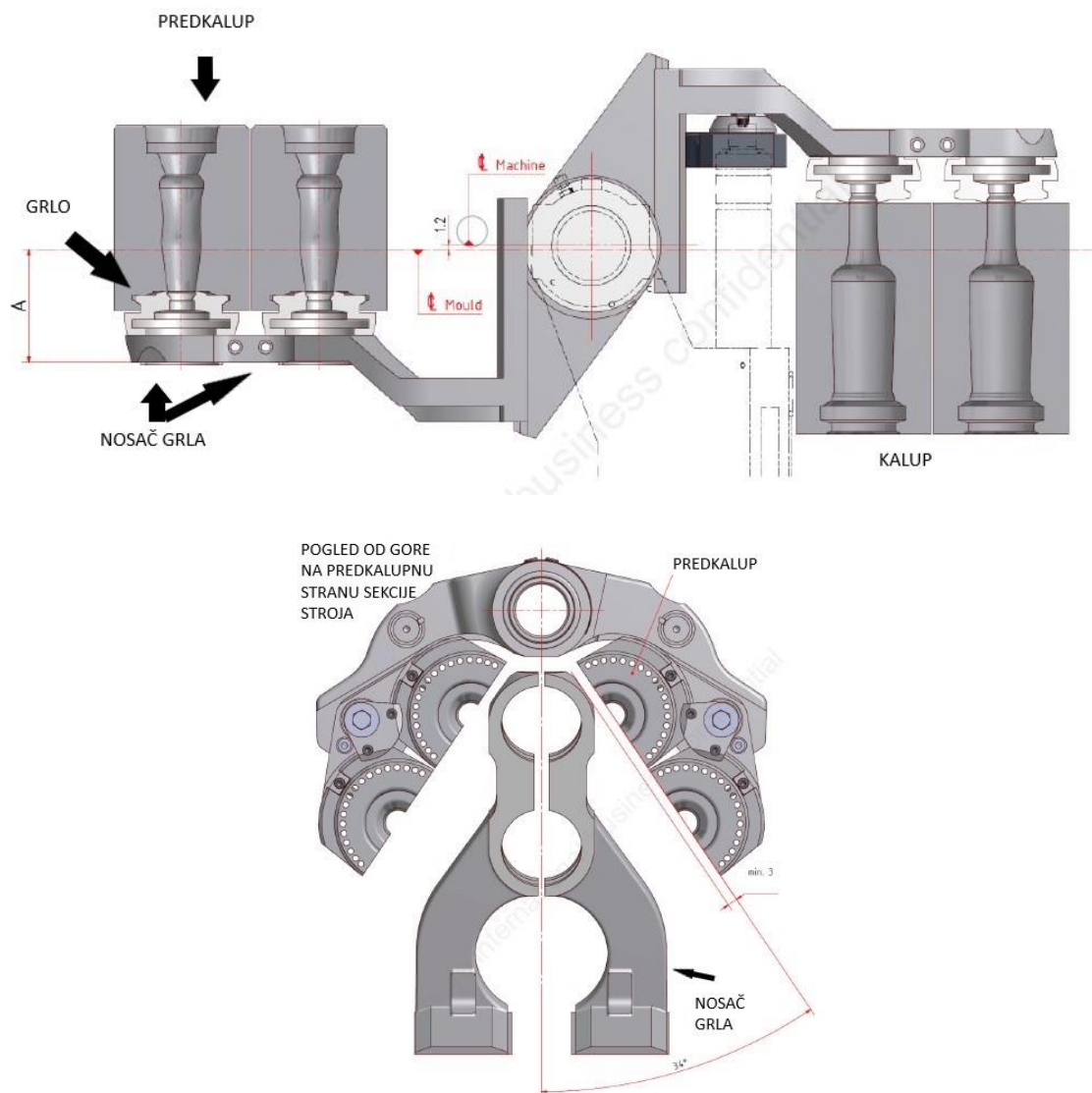
SI.70. Shema čahure za kap za stroj Bottero 5 1/2“ DG BB [4]



Sl.71. Konačni izgled nacrtu čahure za kap za projekt Kristall 500ml

4.8. Izrada nacрта grla

Grlo je dio alata u kojem se formira sam vrh boce koji služi za čepljenje. Jedan je od manjih dijelova, no veoma važan u toku proizvodnje. U njemu se formira profil grla, koji mora biti jako precizan zbog čepljenja. Ne smije biti gotvo nikakvih odstupanja od nacрта i tolerancija, jer i najmanji nedostatak može ugroziti proizvodnju staklenih boca. U toku proizvodnje grlo je dio alata koji se koristi i na predkalupnoj i kalupnoj strani sekcije. Grlo je fiksirano u nosač grla. Kada je grlo na predkalupnoj strani, fiksirano je u prizmu za grlo predklaupa. Kada se završi sa formiranjem profila grla i predoblika, sve zajedno se prebacuje na kalupnu stranu. Kada se kalup zatvori, nosač grla se otvara i predoblik, zajedno sa grlom „upadaju u kalup“ odnosno naliježu na vrat kalupa. U tom trenutku nosač odmiče grlo, zatvara ga i vraća na predkalupnu stranu. Budući da je grlo najniža točka u koju prvo dolazi staklo, grlo je u toku proizvodnje pod visokim temperaturama i zajedno sa prstenom grla, troši se brže od ostalog alata.



Sl.72. Shematski prikaz nosača grla za stroj Heye 5^o DG [6]

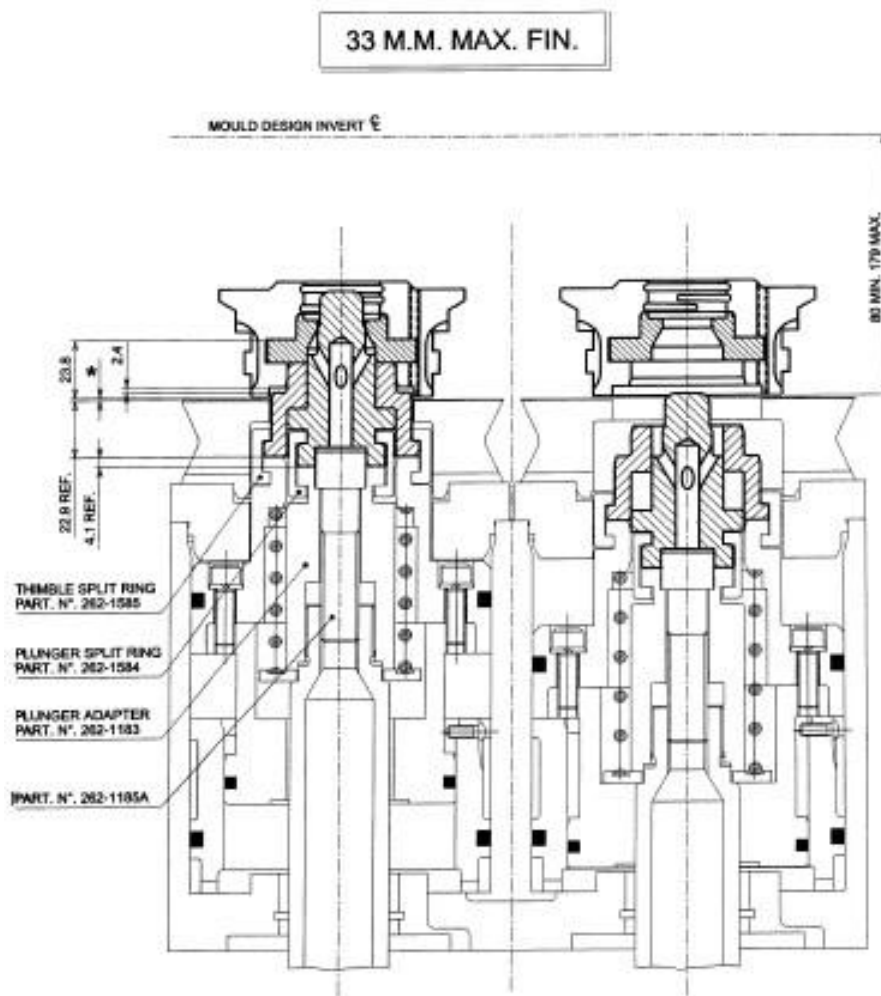
Osnovna podjela grla je na grla s navojem (tegle, grla za vino, mineralnu vodu itd.) i grla bez navoja (pivo, sokovi, alkoholna pića itd.). Druga podjela je na grla za proces puhanog - puhanog i za proces prešano - puhanog. Osnovna razlika između ove podjele je u veličini grla, obliku, te ostatku alata koji je vezan za formiranje grla (prsten, jezgrenik, umetak).

U katalogu stroja postoje osnovne smjernice i shematki prikaz grla. U svakom katalogu je zadano više tipova grla koji se mogu odabrati, ovisno o max. promjeru fazone ili o veličini prizme na grlu. Treba paziti kod odabira prizme grla, jer je ona vezana sa prizmom predkalupa.

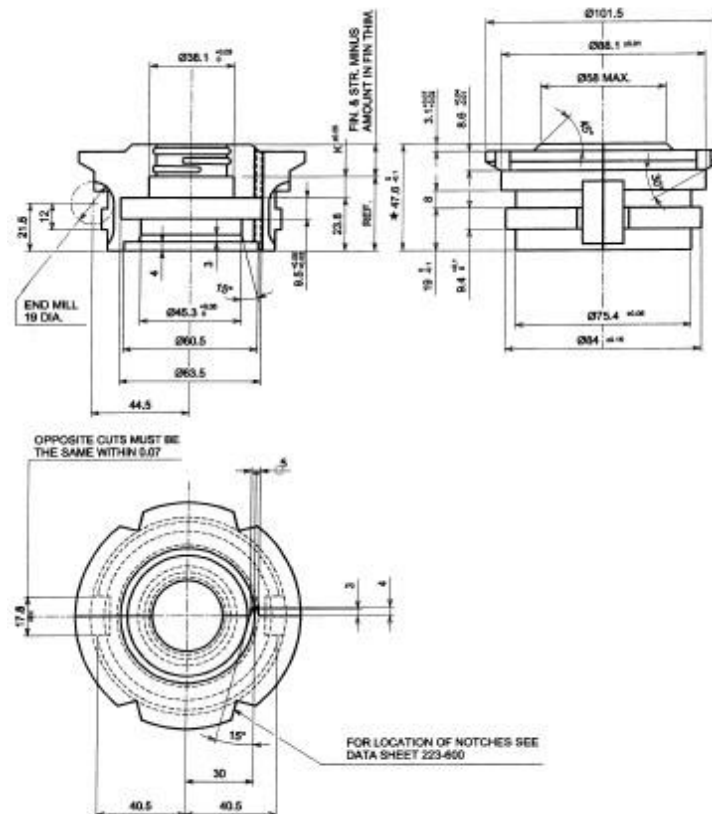
Za stroj Bottero 5 1/2" DG BB u katalogu su definirana 3 tipa grla. Prilikom konstruiranja grla, odabere se tip koji najbolje odgovara veličini fazone i veličini prizme na predkalupu.

Budući da je ovo jako široko područje sa jako puno tipova grla i varijacijama, u ovom radu će se pokazati samo konstrukcija grla za proces puhanog – puhanog, tj. za bocu Kristall 500ml.

Najveći promjer fazone grla za bocu Kristall 500ml je 31.2mm, pa stoga u katalogu odabiremo podloge i shemu za grla max. promjera do 33mm.

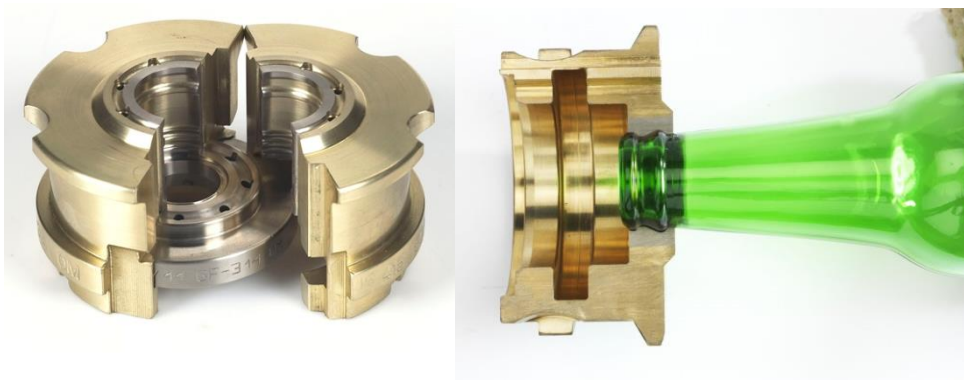


Sl. 73. Shematski prikaz pozicije grla, prstena, vođice i jezgrenika za stroj Bottero 5 1/2" DG BB [4]

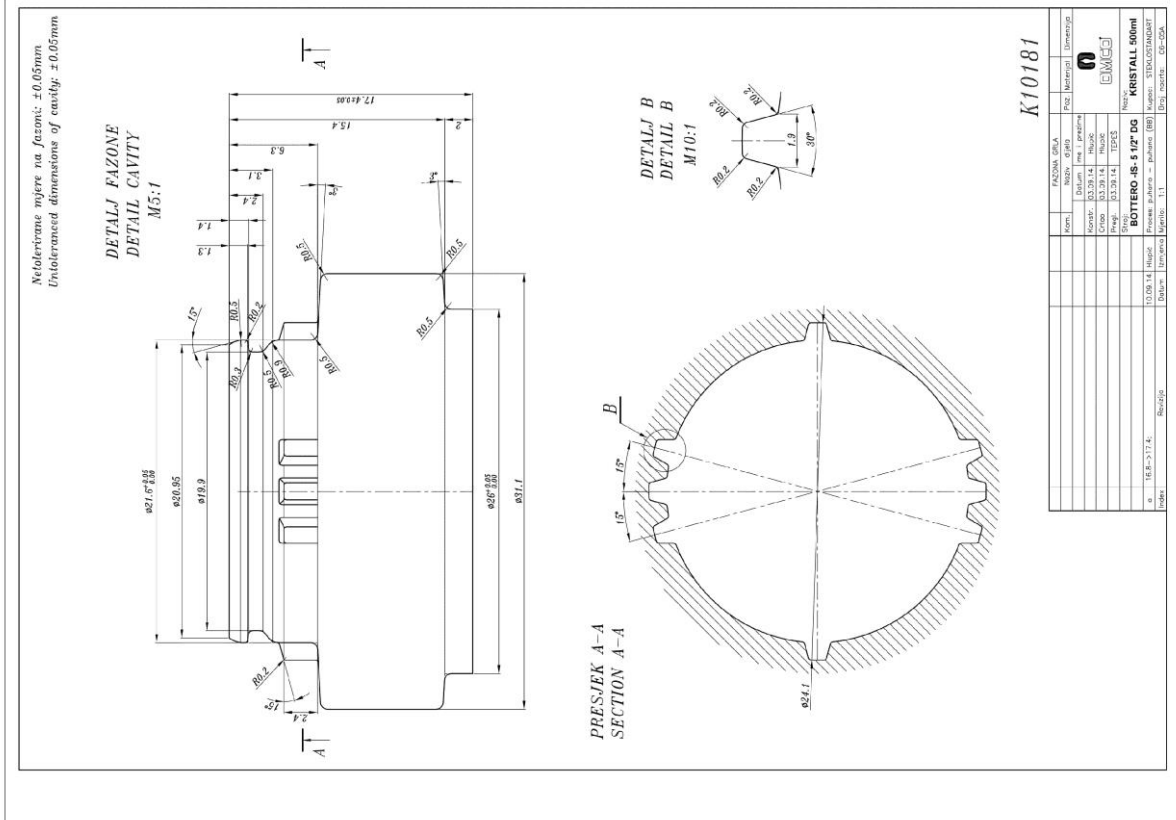
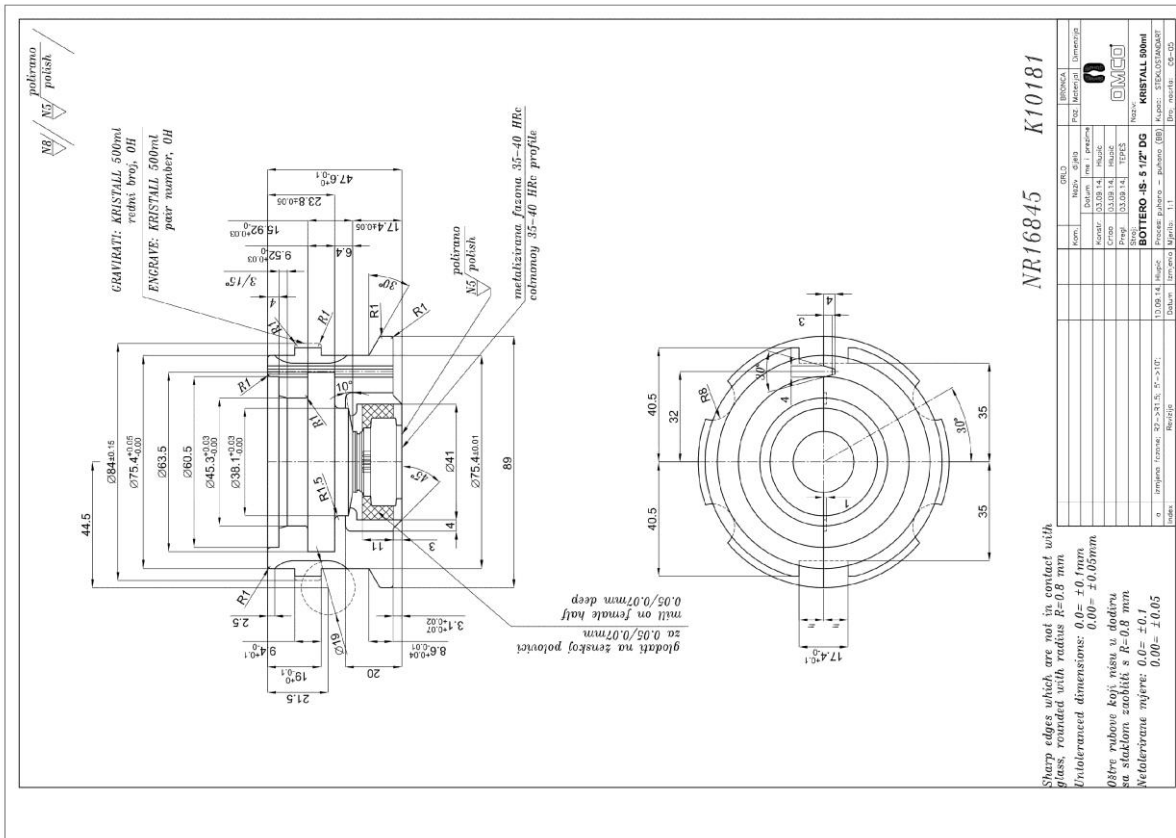


Sl. 74. Osnovne dimenzije i shema grla TIP 1 za Bottero 5 1/2“ DG BB [4]

Prilikom konstruiranja grla kreće se od fazone. Ona mora biti detaljno i točno nacrtana ili modelirana. Nakon toga se kreće sa odabirom tipa grla prema katalogu i crtanja vanjskih dimenzija, zajedno sa dimenzijom prizme. Budući da je grlo kao i kalup i predkalup sastavljeno od dva dijela, opet se vrši podjela na „Mušku“ ili „Prvu“ i „Žensku“ ili „Drugu“ polovicu,, ovisno o tipu centriranja. Kada je taj dio spreman, ubacuje se fazona i počinje se konstruirati vođenje prstena. Prsten je dio alata koji je montiran u grlo i koji ima funkciju centriranja polovca grla, formiranja dijela fazone iznad grla i vođenje jezgrenaika.



Sl.75. Grlo s prstenom i prikaz pozicije grla staklene boce



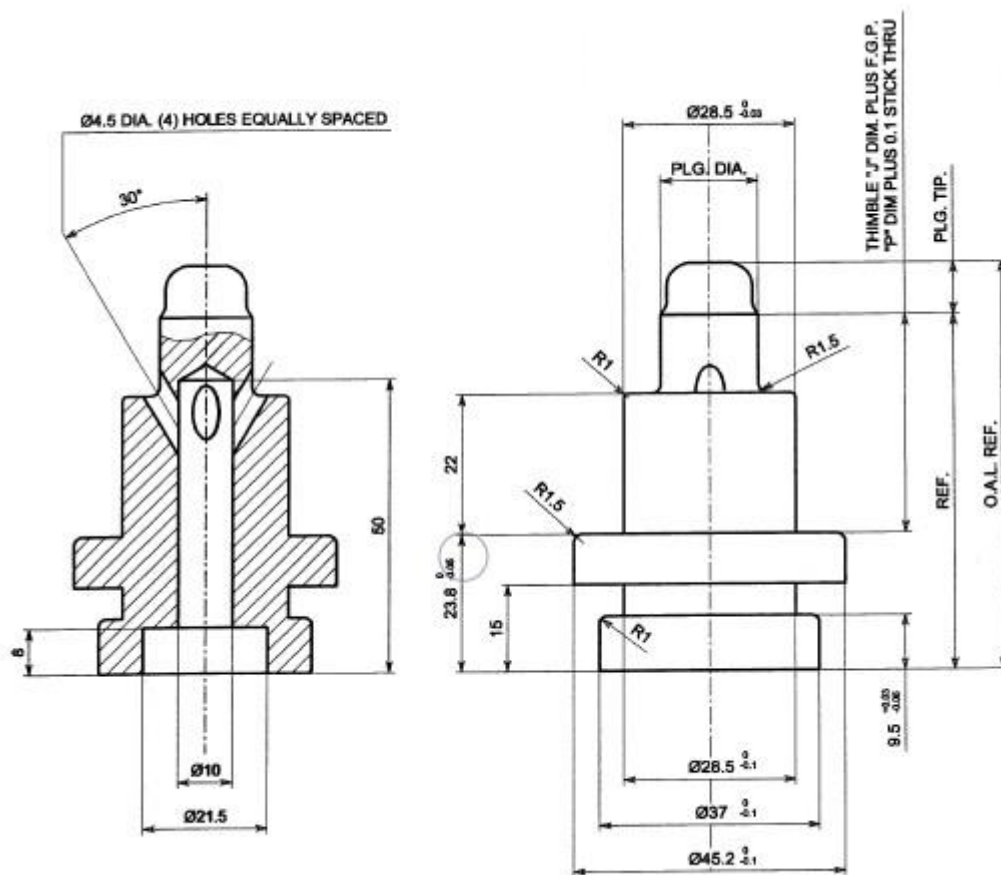
Sl. 76. Konačni nacrt grla i fazone grla za Kristall 500ml

4.10. Izrada nacrtu jezgrenika za BB proces

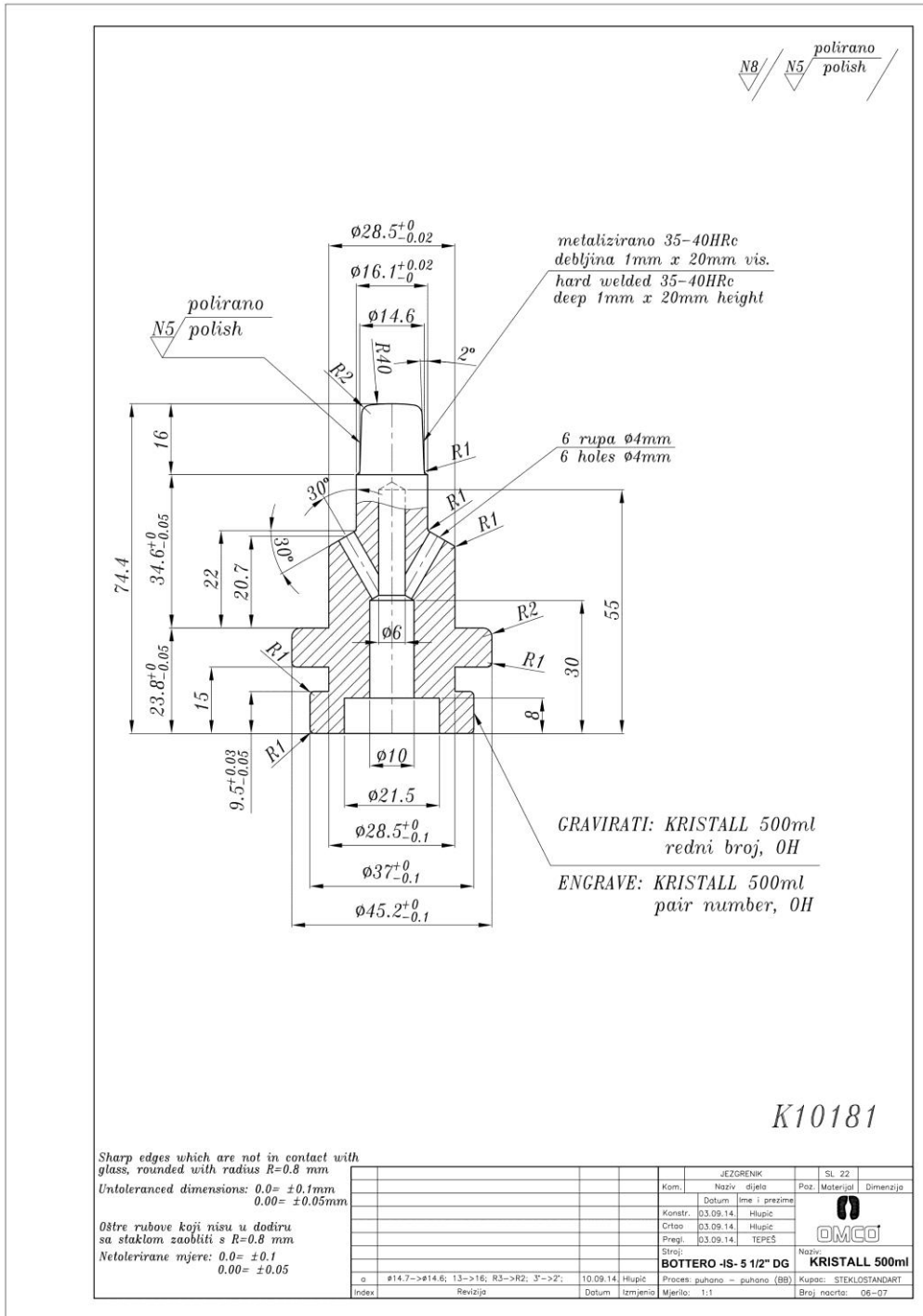
Jezgrenik je dio alata koji u toku proizvodnje služi za potiskivanje stakla u grlo te formiranje „kapice“ odnosno rupe s gornje strane grla. Ta operacija se vrši kada talina stakla upada u predkalup i grlo. Kada se završi potiskivanje stakla u grlo i predkalup je začepljen s gornje strane sa dnom predkalupa, jezgrenik se djelomično izvlači iz grla i počinje upuhivanje zraka kroz jezgrenik u grlo i dalje u predoblik sa svrhom potiskivanja taline po stjenkama predkalupa i dna predkalupa.

Fazona jezgrenika se konstruira prema iskustvu i željama staklane, no općenito pravilo je da duljina jezgrenika mora biti cca. 2/3 duljine grla. Promjer jezgrenika je najčešće definiran na nacrtu artikla.

Postoji formula za izračun duljine jezgrenika, odnosno duljine od fazone do ploče jezgrenika. VISINA PRSTENA + VISINA „J“ VOĐICE + probijanje kroz prsten 0.15mm



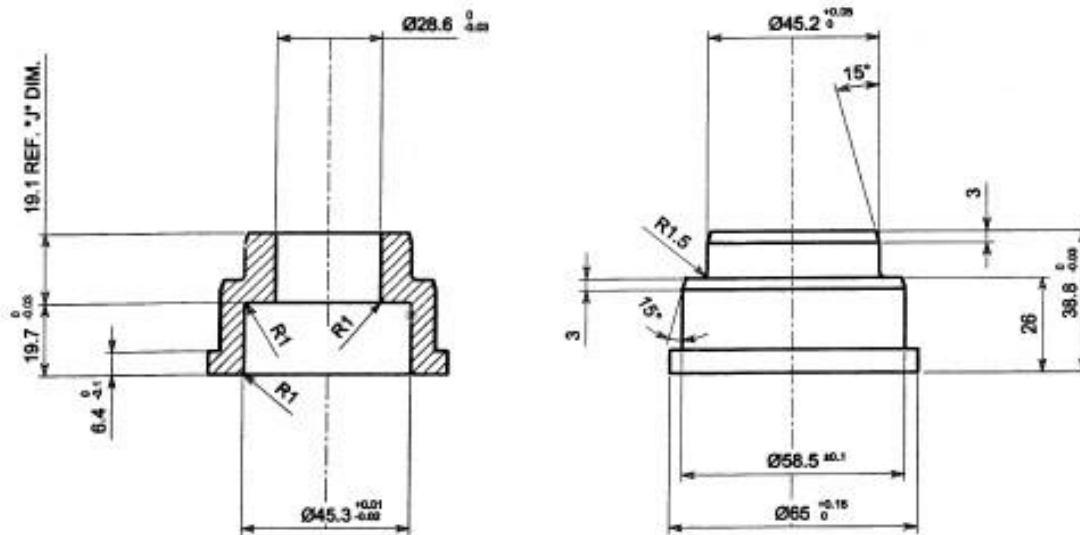
Sl. 78. Shematski prikaz jezgrenika za stroj Bottero 5 1/2“ DG BB [4]



Sl. 79. Konačni nacrt jezgrenika za projekt Kristall 500ml

4.11. Izrada nacрта vođice jezgrenika

Vođica jezgrenika je dio alata koji u toku proizvodnje ulazi u grlo sa stražnje strane, sjeda na prsten grla i služi za pozicioniranje i vođenje jezgrenika. Jedan od najjednostavnijih dijelova alata. Izrađuje se prema katalogu, rijetko sa nekim dodatnim modifikacijama. Manje se troši u proizvodnji, pa se ne naručuje često. Za projekt Kristall 500ml kupac nije naručio vođicu jezgrenika.



Sl. 80. Vođica jezgrenika za stroj Bottero 5 1/2" DG BB

4.12. Izrada nacрта glave za puhanje

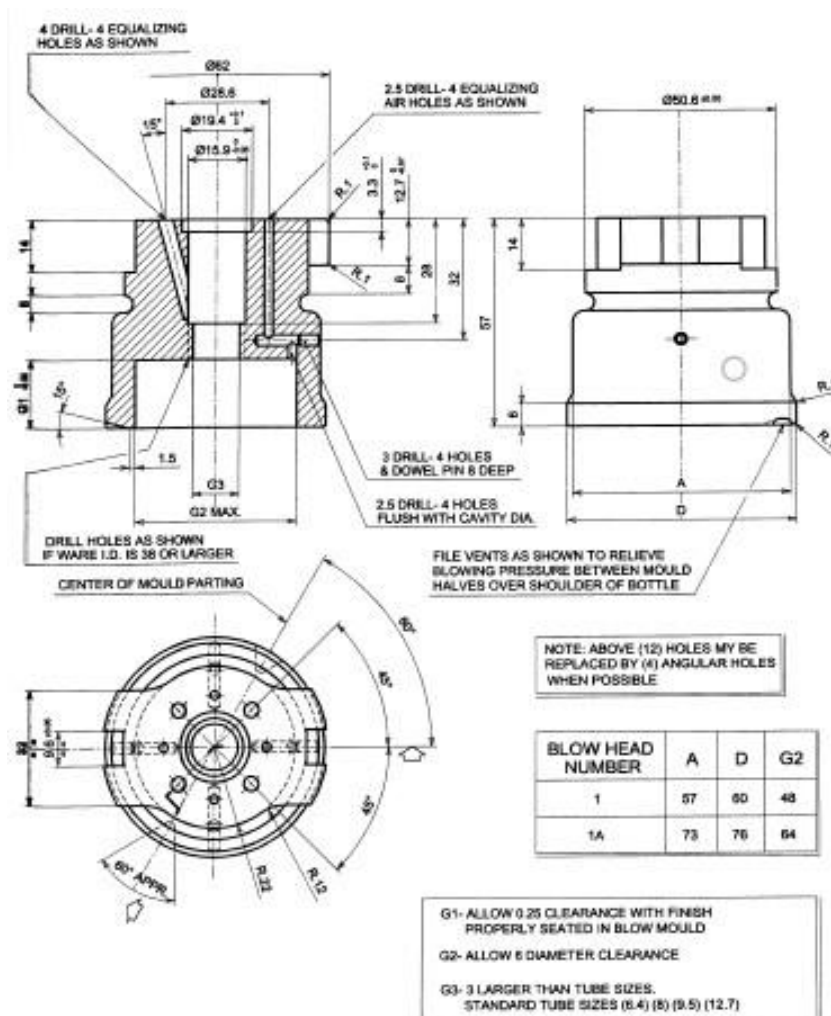
Puhaljka tj. glava za puhanje je dio alata koji dolazi na kalup s gornje strane, nakon što se makne grlo i predoblik je pozicioniran u kalup. Puhaljka je sastavljena od glavnog dijela i cijevčice. Zrak se upuhuje kroz cijevčicu u predoblik i raspuhuje ga po stijenkama kalupa. Na puhaljci se uvijek konstruiraju neki osnovni elementi, a to su:

Rupe za izlaz zraka – to su rupe spojene sa komorom u kojoj je grlo. Služe za izlaz zraka koji se vraća iz kalupa.

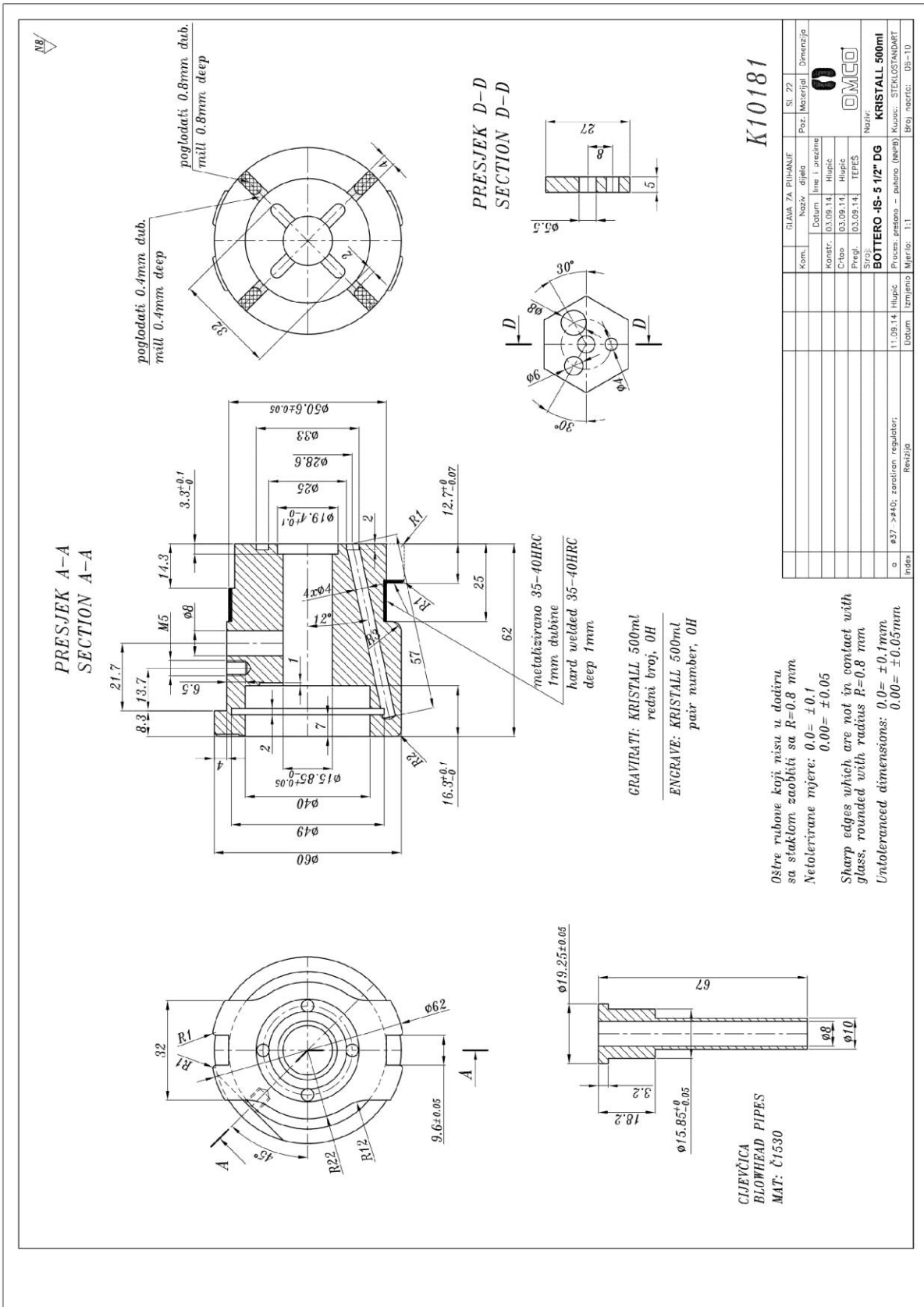
Utor s donje starne – njegova funkcija je smanjenje pritiska između komore u kojoj je grlo i gornje strane kalupa.

Rupe za izjednačavanje tlaka u komori - rupe se mogu bušiti vertikalno ili koso u komoru.

Konstruiranje komore za grlo: osnovno pravilo je da promjer komore mora biti min.6mm veći od najvećeg promjera fazone grla. Visina komore mora biti min 0.3mm viša od fazone grla kada je grlo sjelo na kalup.



Sl. 81. Shematski prikaz glave za puhanje za stroj Bottero 5 1/2" DG BB [4]



Sl. 82. Glava za puhanje za projekt Kristall 500ml

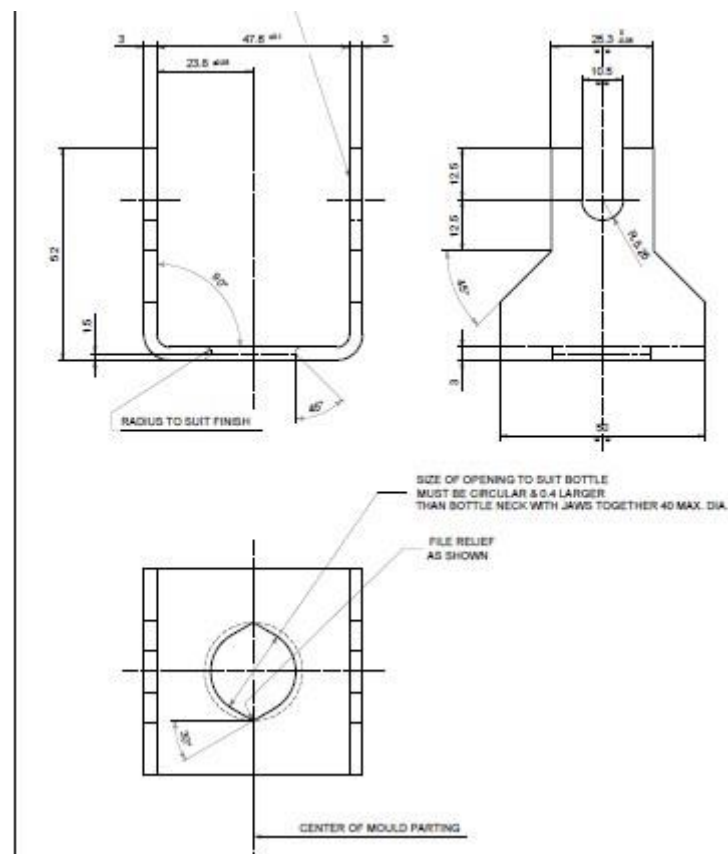
4.13. Izrada nacрта oduzimaća

Oduzimać je dio alata koji ima funkciju podizanja i micanja gotove staklene boce iz kalupa te odlaganje na ploču za hlađenje s koje se guračima boca gura na transportnu traku i kreće put hladionika. Oduzimać je relativno jednostavan dio alata, izrađuje se od mat. bronce. Postoji i kombinacija gdje je nosač od bronce, a u njega se montira grafitni insert.

Postoji više vrsta oduzimaća:

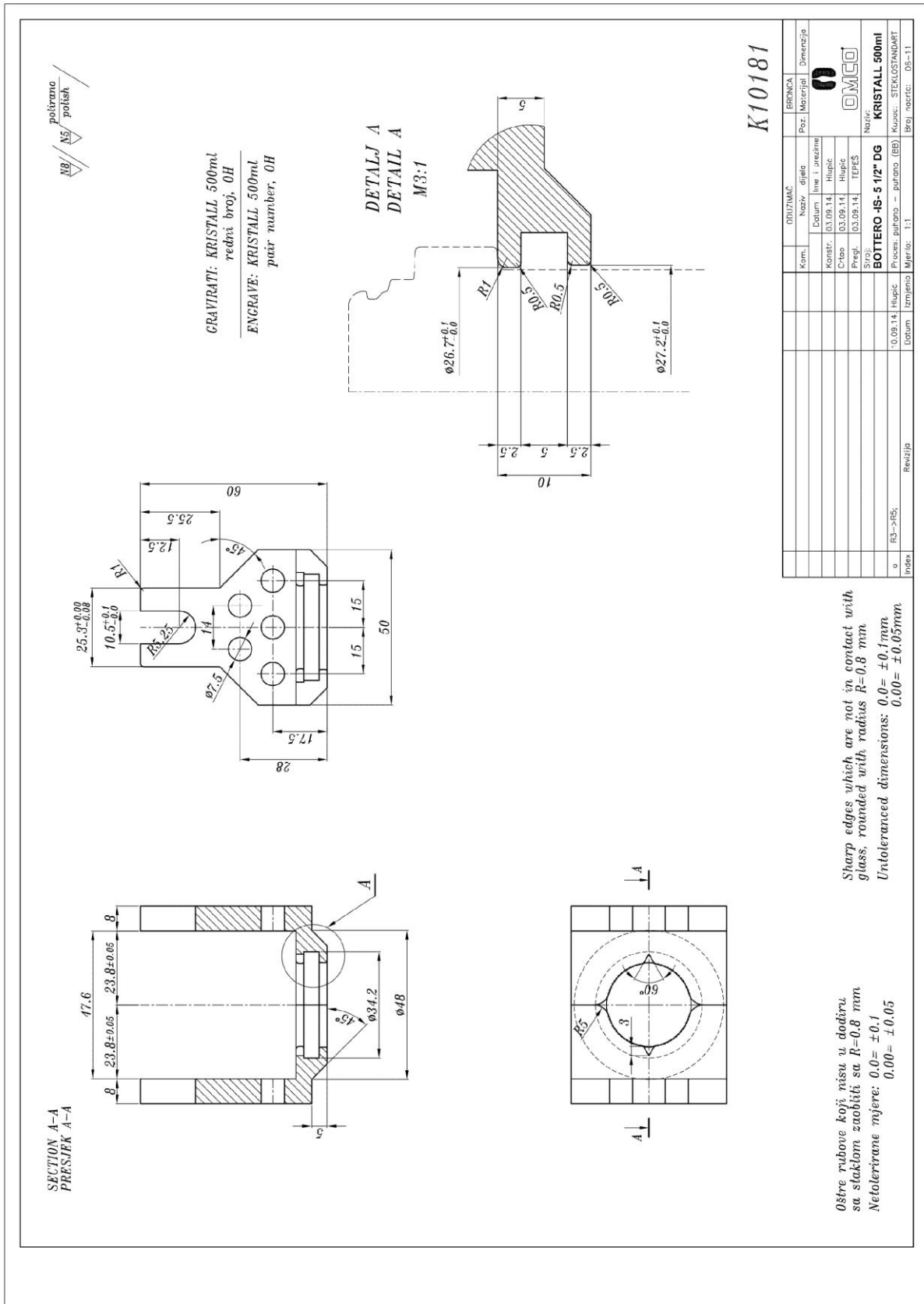
- Oduzimać koji prima za vrat boce
- Oduzimać koji prima za navoj grla
- Oduzimać koji prima za grlo

Glavno pravilo kojeg se treba pridržavati: promjer dijela koji prima za staklenu bocu, mora biti min. 0.5mm veće od promjera boce.



Sl. 83. Shema oduzimaća za stroj Bottero 5 1/2" BB DG [4]

Za projekt Kristall 500ml, staklana je prilagodila oduzimać svojim potrebama u proizvodnji, pa zato odstupa od osnovnih dimenzija zadanih prema katalogu.



Sl. 84. Konačni nacrt oduzimača za projekt Kristall 500ml.

5. ZAKLJUČAK

Ovim radom dane su osnovne smjernice koje konstruktor treba znati prilikom konstruiranja alata za proizvodnju staklene boce. Namjera ovog rada je pomoći budućim mladim kolegama da brže i lakše shvate osnove o staklu, staklarskim strojevima i procesima proizvodnje staklenih boca u staklani. Te osnove kasnije pomažu pri dizajnu i konstrukciji, jer shvaćanje procesa proizvodnje, pomaže pri pravilnom konstruiranju alata.

Kroz rad sam iznio sva svoja znanja o dizajnu i konstruiranju koje sam stekao dugogodišnjim radom u konstrukciji alata. Konstruiranje alata je jako široko područje, pogotovo u konstrukciji kakva je u Omco Croatia, jer se konstruira za jako puno različitih staklana. Svaka staklana ima svoje standarde, razrađene načine proizvodnje, razne dodatke na alatu koji im pomažu u proizvodnji, pa svaki konstruktor mora imati jako puno znanja o staklarskom alatu i staklarskom stroju kako bi mogao pravilno i kvalitetno izraditi konstrukcijsku dokumentaciju. Staklarski strojevi se svake godine moderniziraju, uvode se novi načini hlađenja, vakuuma, nove montaže i nosači itd. Stalno treba pratiti trendove u staklarskoj industriji i biti konkurentan, a to se može jedino kvalitetom, znanjem i inovacijama.

Kao što se može primjetiti u dokumentaciji koju sam za svaku poziciju prikazao u radu, vidi se da je većina nacrtu izrađena u programu Catia V5 R20 i upravo je to jedna od inovacija, koje smo zadnjih godina uveli pri konstruiranju alata u OMCO Croatia. Kompletan sklop svih pozicija se izrađuje u 3D-u i tako je puno jednostavnije uočiti ako su sve pozicije međusobno ispravno konstruirane i pozicionirane.

Ovaj diplomski rad će služiti kao priručnik pri konstruiranju i zato je napisan i složen na takav način. Nadam se da će ovaj rad pomoći u učenju i shvaćanju kako se izrađuje dokumentacija za proizvodnju alata i kako ona izgleda spremna za „lansiranje“ u proizvodnju. Upravo je to i bila namjera ovog rada, da na konkretnom primjeru prikažem proces izrade dokumentacije za proizvodnju jedne staklene boce za žestoko piće i da kroz izradu dokumentacije objasnim osnove koje treba znati pri konstruiranju svake pozicije.

6. POPIS LITERATURE

- 1. Powerpoint prezentacija „OMCO Croatia d.o.o.“, 2018.g.**
- 2. Priručnik sa procesima proizvodnje staklene ambalaže, Vetroconsult, 2001.g.**
- 3. “STRAŽA” Tvornica stakla, Hum na Sutli 1990. godine**
- 4. Katalog staklarskog stroja Bottero 5 ½“ BB DG**
- 5. Katalog staklarskog stroja Emhart 6 1/4“ BB DG**
- 6. Katalog staklarskog stroja Heye 5“ BB DG**

7. PRILOZI

1.) Parison run nomogram

