

EKSERGOEKONOMSKA ANALIZA GEOTERMALNE TERMOELEKTRANE NA BAZI RANKINEOVOG CIKLUSA S ORGANSKIM FLUIDOM

Porić, Laris

Master's thesis / Specijalistički diplomski stručni

2020

Degree Grantor / Ustanova koja je dodijelila akademski / stručni stupanj: **Karlovac
University of Applied Sciences / Veleučilište u Karlovcu**

Permanent link / Trajna poveznica: <https://um.nsk.hr/um:nbn:hr:128:114470>

Rights / Prava: [In copyright](#) / [Zaštićeno autorskim pravom.](#)

Download date / Datum preuzimanja: **2024-12-27**



VELEUČILIŠTE U KARLOVCU
Karlovac University of Applied Sciences

Repository / Repozitorij:

[Repository of Karlovac University of Applied
Sciences - Institutional Repository](#)



zir.nsk.hr



DIGITALNI AKADEMSKI ARHIVI I REPOZITORIJI

VELEUČILIŠTE U KARLOVCU
SPECIJALISTIČKI DIPLOMSKI STRUČNI STUDIJ
STROJARSTVA
STROJARSKE KONSTRUKCIJE

LARIS PORIĆ

EKSERGOEKONOMSKA ANALIZA GEOTERMALNE
TERMOELEKTRANE NA BAZI RANKINEOVOG
CIKLUSA S ORGANSKIM FLUIDOM (ORC)

DIPLOMSKI RAD

KARLOVAC, 2020.

VELEUČILIŠTE U KARLOVCU
SPECIJALISTIČKI DIPLOMSKI STRUČNI STUDIJ
STROJARSTVA
STROJARSKE KONSTRUKCIJE

LARIS PORIĆ

**EKSERGOEKONOMSKA ANALIZA GEOTERMALNE
TERMOELEKTRANE NA BAZI RANKINEOVOG
CIKLUSA S ORGANSKIM FLUIDOM (ORC)**

DIPLOMSKI RAD

Mentor:

dr. sc. Nenad Mustapić , prof. v. š.

KARLOVAC, 2020.



VELEUČILIŠTE U KARLOVCU

KARLOVAC UNIVERSITY OF APPLIED SCIENCES

TrgJ. J. Strossmayera 9

HR • 47000 Karlovac • Croatia

tel. +385 (0)47 843-510

fax. +385 (0)47 843-579

e-mail: referada@vuka.hr



VELEUČILIŠTE U KARLOVCU

Specijalistički studij: Strojarsstvo

Usmjerenje: Strojarske konstrukcije

ZADATAK ZAVRŠNOG RADA

Student: Laris Porić

Matični broj: 0123417028

Naslov: **Eksergoekonomska analiza geotermalne termoelektrane na bazi rankineovog ciklusa s organskim fluidom (ORC)**

Opis zadatka:

Zadatak diplomskog rada je eksergoekonomska analiza koja se provodi na osnovu parametraske analize bitnih karakteristika kao što su korisni rad i stupnjevi korisnosti ciklusa na osnovu prvog i drugog glavnog stavka termodinamike. Potrebno je postaviti matematički model za termodinamički, eksergetski, ekonomski i eksergoekonomski proračun ciklusa.

Zadatak zadan:

17.02.2020.

Rok predaje rada:

15.06.2020.

Predviđeni datum obrane:

17.06.2020.

Mentor:

Predsjednik ispitnog povjerenstva:

IZJAVA

Izjavljujem da sam ovaj rad izradio samostalno, koristeći stečena znanja tijekom studija i navedenu literaturu. Zahvaljujem se mentoru dr. sc. Nenadu Mustapiću, prof. v.š. na pomoći, prijedlozima i savjetima prilikom izrade ovog završnog rada.

SAŽETAK

U ovom diplomskom radu analiziraju se mogućnosti upotrebe Rankineovog ciklusa sa organskim fluidom (ORC-Organic Rankine Cycle) za proizvodnju električne energije iz geotermalnog izvora topline. Definirani su matematički modeli za termodinamičku, eksergetsku, ekonomsku i eksergoekonomsku analizu i optimiranje danog ORC postrojenja. Navedene analize i optimiranja provedene su korištenjem programskog paketa EES (Engineering Equation Solver). Proračuni su provedeni za četiri odabrana radna fluida. Analizom dobivenih rezultata dobivene su informacije o najboljim pogonskim i konstrukcijskim karakteristikama za danu konfiguraciju ORC postrojenja.

Ključne riječi: Rankineov ciklus sa organskim fluidom (ORC - Organic Rankine Cycle), geotermalna energija, energetska analiza i optimiranje, eksergetska analiza i optimiranje, ekonomska analiza i optimiranje, eksergoekonomska analiza i optimiranje.

SUMMARY

This thesis analyzes the possibilities of using the Rankine cycle with organic fluid (ORC - Organic Rankine Cycle) to produce electricity from a geothermal heat source. Mathematical models for thermodynamic, exergetic, economic and exergoeconomic analysis and optimization of a given ORC plant are defined. These analyzes and optimizations were performed using the software package EES (Engineering Equation Solver). Calculations were performed for four selected working fluids. The analysis of the obtained results provided information on the best operating and construction characteristics for a given configuration of the ORC plant.

Key words: Organic Rankine cycle (ORC), geothermal energy, energy analysis and optimization, exergetic analysis and optimization, economic analysis and optimization, exergoeconomic analysis and optimization.

SADRŽAJ

POPIS SLIKA	6
POPIS TABLICA.....	11
POPIS OZNAKA.....	13
1.UVOD	18
2. TEORETSKE OSNOVE.....	19
2.1. Geotermalna energija	19
2.2. Geotermalne elektrane	20
2.2.1. Geotermalne elektrane sa suhozasićenom parom	20
2.2.2. Geotermalne elektrane s vlažnom parom sa dominantnim udjelom kapljevite faze	21
2.2.3. Geotermalne elektrane s binarnim ciklusom	23
2.2.3.1. Geotermalne elektrane s rankinovim ciklusom s organskim fluidom (ORC)	23
2.2.3.2. Geotermalne elektrane s Kalina ciklusom	24
2.3. Odabir radnog fluida	26
2.3.1. Utjecaj radnih fluida na okoliš.....	30
2.3.2. Razmatrani radni fluidi	31
2.4 Definiranje termodinamičkih izraza za pojedine komponente osnovnog Rankineovog ciklusa s organskim fluidom (ORC)	32
2.4.1. Izmjenjivači topline (predgrijač i isparivač)	33
2.4.2. Turbina	37
2.4.3. Kondenzator	38
2.4.4. Pumpa	41
3. ZADATAK DIPLOMSKOG RADA	43
4. RAZRADA ZADATKA	44
4.1. Termodinamički model danog ORC postrojenja	44

4.1.1. Energetska i eksergetska učinkovitost ciklusa	47
4.1.2. Energetska i eksergetska učinkovitost postrojenja.....	47
4.2. Eksergetski model danog ORC postrojenja.....	49
4.2.1. Eksergetska analiza komponenata datog ORC ciklusa.....	51
4.2.4.1. Eksergetska analiza turbine.....	52
4.2.4.2. Eksergetska analiza kondenzatora	53
4.2.4.3. Eksergetska analiza pumpe.....	54
4.2.4.4. Eksergetska analiza isparivača i predgrijača	55
4.3. Ekonomski model danog ORC postrojenja.....	57
4.3.1. Cijena koštanja komponenti postrojenja.....	57
4.3.2. Formulacije ekonomskih modela ORC postrojenja	60
4.3.3. Proračun specifičnih troškova proizvedene električne energije	65
4.4. Eksergoekonomski model danog ORC postrojenja	66
4.5. Provođenje postupaka analiza i optimiranja	68
4.5.1. Analiza geotermalnog ORC postrojenja	68
4.5.2. Optimiranje geotermalnog ORC postrojenja	70
5. ANALIZA DOBIVENIH REZULTATA	75
5.1. Analiza dobivenih rezultata termodinamičke analize danog ORC postrojenja	75
5.2. Analiza dobivenih rezultata eksergetske analize danog ORC postrojenja.....	85
5.3. Analiza dobivenih rezultata eksergetske optimizacije.....	97
5.4. Analiza rezultata ekonomske analize danog ORC postrojenja	101
5.5. Analiza dobivenih rezultata ekonomskog i eksergoekonomskog optimiranja danog ORC postrojenja.....	105
6. ZAKLJUČAK.....	115
LITERATURA	117

POPIS SLIKA

Slika 1. Zemljina unutrašnjost i temperatura.....	19
Slika 2. Toplinska shema ciklusa geotermalne elektrane sa suhozasićenom parom [5]	20
Slika 3. T-s dijagram postrojenja sa suhozasićenom parom [5].....	21
Slika 4. Toplinska shema ciklusa s jednostrukim isparavanjem [5].....	22
Slika 5. T-s dijagram s jednostrukim isparavanjem [5].....	23
Slika 6. Toplinska shema postrojenja rankineovog ciklusa s organskim fluidom [9]	24
Slika 7. Toplinska shema Kalina ciklusa [9].....	25
Slika 8. h-s dijagram Kalina ciklusa sa 77% mješavinom amonijaka i vodene pare	26
Slika 9. Prikaz krivulje zasićenja različitih radnih fluida u T-s dijagramu [14]27	
Slika 10. Prikaz krivulje zasićenja „mokrog“, „suhog“ i „izentropskog“ radnog fluida.....	29
Slika 11. Prikaz krivulje zasićenja analiziranih radnih fluida u T-s dijagramu31	
Slika 12. Shematski prikaz osnovnog ORC postrojenja.....	32
Slika 13. T-s dijagram ciklusa	33
Slika 14. Shematski prikaz predgrijača i isparivača	33
Slika 15. TQ-dijagram za predgrijač i isparivač	35
Slika 16. Shematski prikaz turbine i generatora	37
Slika 17. Shematski prikaz kondenzatora i rashladnog sistema	38
Slika 18. T-q dijagram kondenzatora i rashladnog sistema	39
Slika 19. Shematski prikaz pumpe.....	42
Slika 20. Shematski prikaz osnovnog ORC ciklusa	44
Slika 21. T-s dijagram osnovnog ORC ciklusa	45
Slika 22. Shematski prikaz dijagrama eksergetskih tokova	51

Slika 23. Eksergetski tokovi turbine	52
Slika 24. Eksergetski tokovi kondenzatora	53
Slika 25. Eksergetski tokovi pumpe	54
Slika 26. Eksergetski tokovi isparivača i predgrijača	55
Slika 27. Prozor za zadavanje optimizacije i odabir metode optimiranja	73
Slika 28. Prozor za zadavanje vrijednosti optimizacije za genetski algoritam.	74
Slika 29. Dijagram zavisnosti reduciranog tlaka na ulazu u turbinu i masenog protoka radnog fluida.....	76
Slika 30. Dijagram zavisnosti reducirane temperature na ulazu u turbinu i masenog protoka radnog fluida	77
Slika 31. Dijagram zavisnosti toplinskog toka preuzetog od geofluida i reduciranog tlaka na ulazu u turbinu.....	78
Slika 32. Dijagram zavisnosti toplinskog toka preuzetog od geofluida i reducirane temperature na ulazu u turbinu.....	78
Slika 33. Odnos umnoška površina i koeficijenta prolaza topline svih izmjenjivača topline u postrojenju i reduciranog tlaka na ulazu u turbinu	79
Slika 34. Odnos umnoška površina i koeficijenta prolaza topline svih izmjenjivača topline u postrojenju i reducirane temperature na ulazu u turbinu	79
Slika 35. Odnos parametra veličine turbine i reduciranog tlaka na ulazu u turbinu	80
Slika 36. Odnos parametra veličine turbine i reducirane temperature na ulazu u turbinu	80
Slika 37. Dijagram zavisnosti neto snage postrojenja i temperature isparavanja	81
Slika 38. Dijagram zavisnosti neto snage postrojenja i reduciranog tlaka na ulazu u turbinu	82

Slika 39.Promjena vrijednosti energetske učinkovitosti ciklusa i energetska efikasnosti postrojenja sa promjenom vrijednosti reduciranog tlaka na ulazu u turbinu	83
Slika 40.Odnos energetske učinkovitosti postrojenja i reduciranog tlaka na ulazu u turbinu	84
Slika 41.Odnos energetske učinkovitosti ciklusa i efikasnosti postrojenja sa reduciranom temperaturom na ulazu u turbinu	84
Slika 42.Odnos energetske učinkovitosti postrojenja i reducirane temperature na ulazu u turbinu	85
Slika 43.Odnos eksergetske učinkovitosti ciklusa i efikasnosti postrojenja sa reduciranim tlakom na ulazu u turbinu.....	87
Slika 44. Odnos eksergetske učinkovitosti postrojenja sa reduciranim tlakom na ulazu u trubinu	87
Slika 45. Odnos eksergetske učinkovitosti ciklusa i efikasnosti postrojenja sa reduciranom temperaturom na ulazu u turbinu	88
Slika 46. Odnos eksergetske učinkovitosti postrojenja sa reduciranom temperaturom na ulazu u turbinu.....	88
Slika 47.Odnos koeficijenta destrukcije eksergije u isparivaču i reduciranog tlaka na ulazu u turbinu	90
Slika 48. Odnos koeficijenta destrukcije eksergije u isparivaču i reducirane temperature na ulazu u turbinu.....	90
Slika 49. Odnos koeficijenta destrukcije eksergije u predgrijaču i reduciranog tlaka na ulazu u turbinu	91
Slika 50. Odnos koeficijenta destrukcije eksergije u predgrijaču i reducirane temperature na ulazu u turbinu.....	91
Slika 51. Odnos koeficijenta destrukcije eksergije u kondenzatoru i reduciranog tlaka na ulazu u turbinu.....	92
Slika 52. Odnos koeficijenta destrukcije eksergije u kondenzatoru i reducirane temperature na ulazu u turbinu.....	92

Slika 53. Zavisnost kumulativne (sumarne) vrijednosti koeficijenata destrukcije eksergije i koeficijenata gubitaka eksergije u komponentama postrojenja o reduciranom tlaku na ulasku u turbinu P_{RTIP} za R245fa	94
Slika 54. Zavisnost kumulativne (sumarne) vrijednosti koeficijenata destrukcije eksergije i koeficijenata gubitaka eksergije u komponentama postrojenja o reduciranom tlaku na ulasku u turbinu P_{RTIP} za izobutan	94
Slika 56. Zavisnost kumulativne (sumarne) vrijednosti koeficijenata destrukcije eksergije i koeficijenata gubitaka eksergije u komponentama postrojenja o reduciranom tlaku na ulasku u turbinu P_{RTIP} za izopentan	95
Slika 57. Grafički prikaz koeficijenta destrukcije eksergije za sve komponente u postrojenju za sve razmatrane radne fluide	99
Slika 58. 3D grafički prikaz koeficijenta destrukcije eksergije u svim komponentama postrojenja za sve razmatrane radne fluide	99
Slika 59. Grafički prikaz eksergetskih stupnjeva korisnosti svih komponentata u postrojenju za sve razmatrane radne fluide	100
Slika 60. 3D grafički prikaz eksergetskih stupnjeva korisnosti svih komponentata u postrojenju za sve razmatrane radne fluide	100
Slika 61. Odnos specifičnih troškova proizvedene električne energije i reduciranog tlaka na ulazu u turbinu	102
Slika 62. Odnos specifičnih troškova proizvedene električne energije i reducirane temperature na ulazu u turbinu	103
Slika 63. Odnos specifičnih troškova proizvedene električne energije i minimalne temperaturne razlike u isparivaču	103
Slika 64. Odnos specifičnih troškova proizvedene električne energije i minimalna temperaturna razlika u kondenzatoru	104
Slika 65. Odnos specifičnih troškova proizvedene električne energije i temperature kondenzacije	105
Slika 66. Grafički prikaz eksergetske i energetske učinkovitosti ciklusa i postrojenja za sve razmatrane radne fluide	107
Slika 67. 3D grafički prikaz eksergetske i energetske učinkovitosti ciklusa i postrojenja za sve razmatrane radne fluide	107

Slika 68. Prikaz ekonomski optimalnih vrijednosti specifičnih troškova proizvedene električne energije za sve razmatrane radne fluide	108
Slika 69.3D prikaz ekonomski optimalnih vrijednosti specifičnih troškova proizvedene električne energije za sve razmatrane radne fluide	108
Slika 70. Grafički prikaz ekonomski optimalnih cijena pojedinih komponenti postrojenja za sve razmatrane radne fluide	110
Slika 71.3D grafički prikaz ekonomski optimalnih cijena pojedinih komponenti postrojenja za sve razmatrane radne fluide	110
Slika 72.3D grafički prikaz ekonomski optimalnih cijena turbina za sve razmatrane radne fluide.....	111
Slika 73. Konfiguracija danog postrojenja sa rezultatima ekonomske optimizacije.....	114

POPIS TABLICA

Tablica 1. Osnovna svojstva analiziranih organskih radnih fluida	31
Tablica 2. Prikaz termodinamičkog modela ORC postrojenja	48
Tablica 3. Prikaz eksergetskog modela ORC postrojenja	57
Tablica 4. Odabrane vrijednosti koeficijenata prolaza topline.....	58
Tablica 5. Koeficijenti za procjenu troškova postrojenja	59
Tablica 6. Prikaz ekonomskog modela za određivanje ukupne kapitalne investicije za dano ORC postrojenje.....	64
Tablica 7. Model proračuna direktnih i fiksnih troškova održavanja i proizvodnih troškova	65
Tablica 8. Prikaz eksergoekonomskog modela ORC postrojenja.....	68
Tablica 9. Zadane vrijednosti za potrebe analize	75
Tablica 10. Prikaz maksimalne eksergetske učinkovitosti postrojenja za razmatrane radne fluide dobivene eksergetskom i energetskom analizom	89
Tablica 11. Rezultati eksergetske optimizacije za sve radne fluide.....	97
Tablica 12. Prikaz eksergetski optimalnih vrijednosti eksergije proizvoda, eksergije resursa, destrukcije eksergije, eksergije gubitaka, eksergetskih stupnjeva korisnosti, koeficijenata destrukcije eksergije i koeficijenata gubitka eksergije za sve komponente sustava i za sve razmatrane radne fluide.....	98
Tablica 13. Rezultati ekonomske optimizacije za sve razmatrane radne fluide.....	106
Tablica 14. Prikaz ekonomski optimalnih cijena pojedinih komponenti postrojenja.....	109
Tablica 15. Rezultati ekonomskog modela ukupne kapitalne investicije za dano ORC postrojenje.....	111
Tablica 16. Rezultati direktnih i fiksnih troškova proizvodnje.....	112

Tablica 17. Rezultai ekonomske optimizacije za R245fa kao ekonomski najpovoljniji radni fluid	113
---	-----

POPIS OZNAKA

Oznaka	Jedinica	Opis
$T_{1,i}$	$^{\circ}\text{C}$	Temperatura na izlazu iz kondenzatora
$T_{1,u}$	$^{\circ}\text{C}$	Temperatura na ulazu u pumpu
$T_{2,i}$	$^{\circ}\text{C}$	Temperatura na izlazu iz pumpe
$T_{2,u}$	$^{\circ}\text{C}$	Temperatura na ulazu u predgrijač
$T_{3,i}$	$^{\circ}\text{C}$	Temperatura na izlazu iz predgrijača
$T_{3,u}$	$^{\circ}\text{C}$	Temperatura na ulazu u isparivač
$T_{4,i}$	$^{\circ}\text{C}$	Temperatura na izlazu iz isparivača
$T_{4,u}$	$^{\circ}\text{C}$	Temperatura na ulazu u turbinu
$T_{5,i}$	$^{\circ}\text{C}$	Temperatura na izlazu iz turbine
$T_{5,u}$	$^{\circ}\text{C}$	Temperatura na ulazu u kondenzator
T_6	$^{\circ}\text{C}$	Temperatura geotermalnog izvora na ulazu u isparivač
$T_{7,i}$	$^{\circ}\text{C}$	Temperatura geotermalnog izvora na izlazu iz isparivača
$T_{7,u}$	$^{\circ}\text{C}$	Temperatura geotermalnog izvora na ulazu u predgrijač
T_8	$^{\circ}\text{C}$	Temperatura geotermalnog izvora na povratu
$T_{9,u}$	$^{\circ}\text{C}$	Temperatura zraka na ulazu
$T_{10,i}$	$^{\circ}\text{C}$	Temperatura zraka na izlazu
T_E	$^{\circ}\text{C}$	Temperatura isparivača
T_C	$^{\circ}\text{C}$	Temperatura kondenzatora
T_{PH}	$^{\circ}\text{C}$	Temperatura predgrijača
ΔT_{PP}	$^{\circ}\text{C}$	Temperaturna razlika točke suženja
ΔT_C	$^{\circ}\text{C}$	Temperaturna razlika u kondenzatoru
T_{RITT}	$^{\circ}\text{C}$	Reducirana temperatura na ulazu u turbinu
T_O	$^{\circ}\text{C}$	Temperatura okoliša
T_{CR}	$^{\circ}\text{C}$	Kritična temperatura radnog fluida
T_{geo}	$^{\circ}\text{C}$	Temperatura geotermalnog fluida
$P_{1,i}$	kPa	Tlak na izlazu iz kondenzatora
$P_{1,u}$	kPa	Tlak na ulazu u pumpu
$P_{2,i}$	kPa	Tlak na izlazu iz pumpe
$P_{2,u}$	kPa	Tlak na ulazu u predgrijač

$P_{3,i}$	kPa	Tlak na izlazu iz predgrijača
$P_{3,u}$	kPa	Tlak na ulazu u isparivač
$P_{4,i}$	kPa	Tlak na izlazu iz isparivača
$P_{4,u}$	kPa	Tlak na ulazu u turbinu
$P_{5,i}$	kPa	Tlak na izlazu iz turbine
$P_{5,u}$	kPa	Tlak na ulazu u kondenzator
P_6	kPa	Tlak geotermalnog fluida na ulazu u isparivač
$P_{7,i}$	kPa	Tlak geotermalnog fluida na izlazu iz isparivača
$P_{7,u}$	kPa	Tlak geotermalnog fluida na ulazu u predgrijač
P_8	kPa	Tlak geotermalnog fluida na povratu
P_9	kPa	Tlak na ulazu u rashladni sustav
P_{10}	kPa	Tlak na izlazu iz rashladnog sustava
P_E	kPa	Tlak isparivača
P_C	kPa	Tlak kondenzatora
P_{PH}	kPa	Tlak predgrijača
P_{RITP}	kPa	Reducirani tlak na ulazu u turbinu
P_{CR}	kPa	Kritični tlak radnog fluida
P_O	kPa	Tlak okoliša
s_1	kJ/kgK	Entropija na izlazu iz kondenzatora i ulazu u pumpu
s_2	kJ/kgK	Entropija na izlazu iz pumpe i ulazu u predgrijač
s_3	kJ/kgK	Entropija na izlazu iz predgrijača i ulazu u isparivač
s_4	kJ/kgK	Entropija na izlazu iz isparivača i ulazu u turbinu
s_5	kJ/kgK	Entropija na izlazu iz turbine i ulazu u kondenzator
s_6	kJ/kgK	Entropija geotermalnog fluida na izlazu iz bušotine i ulazu u isparivač
s_7	kJ/kgK	Entropija geotermalnog fluida na izlazu iz isparivača i ulazu u predgrijač
s_8	kJ/kgK	Entropija geotermalnog fluida na povratu u bušotinu
s_9	kJ/kgK	Entropija na ulazu u rashladni sistem
s_{10}	kJ/kgK	Entropija na izlazu iz rashladnog sistema
h_1	kJ/kg	Entalpija na izlazu iz kondenzatora i ulazu u pumpu
h_2	kJ/kg	Entalpija na izlazu iz pumpe i ulazu u predgrijač
h_3	kJ/kg	Entalpija na izlazu iz predgrijača i ulazu u isparivač

h_4	kJ/kg	Entalpija na izlazu iz isparivača i ulazu u turbinu
h_5	kJ/kg	Entalpija na izlazu iz turbine i ulazu u kondenzator
h_6	kJ/kg	Entalpija geotermalnog fluida na izlazu iz bušotine i ulazu u isparivač
h_7	kJ/kg	Entalpija geotermalnog fluida na izlazu iz isparivača i ulazu u predgrijač
h_8	kJ/kg	Entalpija geotermalnog fluida na povratu u bušotinu
h_9	kJ/kg	Entalpija na ulazu u rashladni sustav
h_{10}	kJ/kg	Entalpija na izlazu iz rashladnog sustava
A_E	m^2	Površina isparivača
A_{PH}	m^2	Površina predgrijača
A_C	m^2	Površina kondenzatora
A_{total}	m^2	Ukupna površina izmjenjivača topline
\dot{m}_{geo}	kg/s	Maseni protok geotermalnog fluida
\dot{m}_{wf}	kg/s	Maseni protok radnog fluida
\dot{m}_{cw}	kg/s	Maseni protok rashladnog fluida
$C_{p_{geo}}$	kJ/kgK	Specifični toplinski kapacitet geotermalnog fluida
$C_{p_{cw}}$	kJ/kgK	Specifični toplinski kapacitet rashladnog fluida
U_E	W/m ² K	Koeficijent prolaza topline kod isparivača
U_{PH}	W/m ² K	Koeficijent prolaza topline kod predgrijača
U_C	W/m ² K	Koeficijent prolaza topline kod kondenzatora
U_{total}	W/m ² K	Ukupni koeficijent prolaza topline izmjenjivača topline
$\Delta LMTD_E$	°C	Srednja logaritamska temperaturna razlika isparivača
$\Delta LMTD_{PH}$	°C	Srednja logaritamska temperaturna razlika predgrijača
$\Delta LMTD_C$	°C	Srednja logaritamska temperaturna razlika kondenzatora
Q_E	kJ/s	Prolaz topline kod isparivača
Q_{PH}	kJ/s	Prolaz topline kod predgrijača
Q_C	kJ/s	Prolaz topline kod kondenzatora
W_{net}	kJ/s	Neto dobiveni rad
W_T	kJ/s	Dobiveni rad turbine
W_P	kJ/s	Dobiveni rad pumpe
η_T	%	Stupanj učinkovitosti turbine
η_P	%	Stupanj učinkovitosti pumpe

$\eta_{\text{CYCLE,EN}}$	%	Energetska učinkovitost ciklusa
$\eta_{\text{CYCLE,EX}}$	%	Eksergetska učinkovitost ciklusa
$\eta_{\text{PLANT,EN}}$	%	Energetska učinkovitost postrojenja
$\eta_{\text{PLANT,EX}}$	%	Eksergetska učinkovitost postrojenja
SP		Parametar veličine turbine
$E_{X,F,T}$	kJ/s	Eksergija resursa turbine
$E_{X,F,P}$	kJ/s	Eksergija resursa pumpe
$E_{X,F,E}$	kJ/s	Eksergija resursa isparivača
$E_{X,F,PH}$	kJ/s	Eksergija resursa predgrijača
$E_{X,F,C}$	kJ/s	Eksergija resursa kondenzatora
$E_{X,P,T}$	kJ/s	Eksergija produkta turbine
$E_{X,P,P}$	kJ/s	Eksergija produkta pumpe
$E_{X,P,E}$	kJ/s	Eksergija produkta isparivača
$E_{X,P,PH}$	kJ/s	Eksergija produkta predgrijača
$E_{X,P,C}$	kJ/s	Eksergija produkta kondenzatora
$E_{X,D,T}$	kJ/s	Destrukcija eksergije turbine
$E_{X,D,P}$	kJ/s	Destrukcija eksergije pumpe
$E_{X,D,E}$	kJ/s	Destrukcija eksergije isparivača
$E_{X,D,PH}$	kJ/s	Destrukcija eksergije predgrijača
$E_{X,D,C}$	kJ/s	Destrukcija eksergije kondenzatora
$E_{X,L,PH}$	kJ/s	Eksergija gubitka predgrijača
$E_{X,L,PH}$	kJ/s	Eksergija gubitka kondenzatora
ϵ_T	%	Eksergijska efikasnost turbine
ϵ_P	%	Eksergijska efikasnost pumpe
ϵ_E	%	Eksergijska efikasnost isparivača
ϵ_{PH}	%	Eksergijska efikasnost predgrijača
ϵ_C	%	Eksergijska efikasnost kondenzatora
$Y_{D,T}$	%	Omjer destrukcije eksergije turbine
$Y_{D,P}$	%	Omjer destrukcije eksergije pumpe
$Y_{D,E}$	%	Omjer destrukcije eksergije isparivača
$Y_{D,PH}$	%	Omjer destrukcije eksergije predgrijača
$Y_{D,C}$	%	Omjer destrukcije eksergije kondenzatora
Y_{Plant}	%	Kumulativni omjer destrukcije eksergije

C _{BM,ACC}	\$	Cijena kondenzatora koji je hlađen zrakom
C _{BM,BHPUMP}	\$	Cijena pumpe bušotine
C _{BM,BHPUMP.EM}	\$	Cijena elektropumpe bušotine
C _{BM,EL.GEN.}	\$	Cijena elektrogeneratora
C _{BM,EM.FANS}	\$	Cijena elektroventilatora
C _{BM,ACC.FANS}	\$	Cijena ventilatora kondenzatora
C _{BM,E}	\$	Cijena isparivača
C _{BM,PH}	\$	Cijena predgrijača
C _{BM,PUMP}	\$	Cijena pumpe
C _{BM,PUMP.EM}	\$	Cijena elektropumpe
C _{BM,TURBINE}	\$	Cijena turbine
C _{BM,TOTAL}	\$	Ukupna cijena ugrađenih komponenata

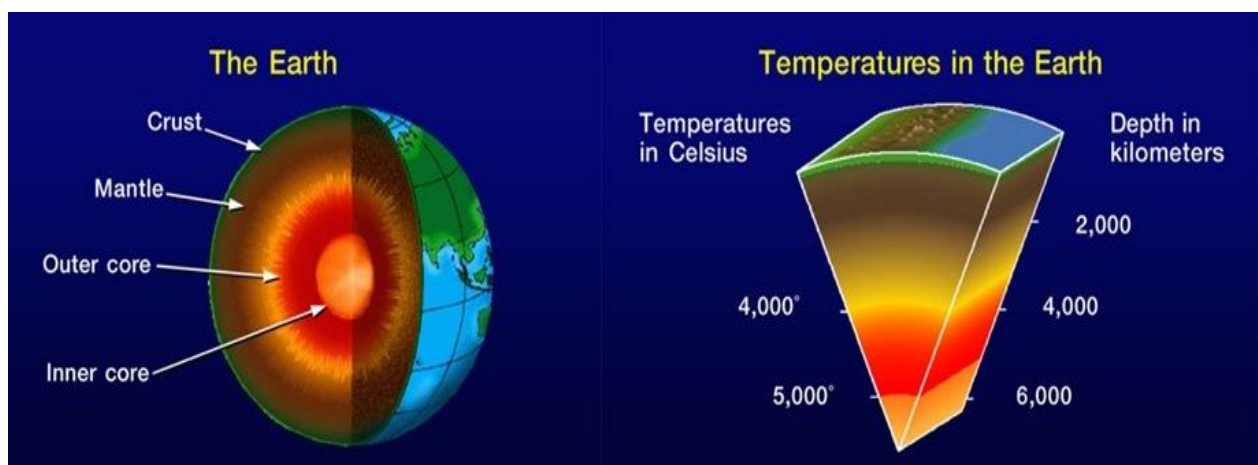
1.UVOD

World Energy Council [1] procjenjuje da će se do 2030. godine potrošnja svih oblika energije udvostručiti. Zbog potrebe povećanja udjela termoelektrana na obnovljive izvore energije, u posljednjih desetak godina raste interes za geotermalne niskotemperaturne toplinske izvore. Osnovna tehnologija koja se koristi za proizvodnju električne energije iz geotermalnih izvora bazira se na rankineovom ciklusu s organskim fluidom (Organic Rankine Cycle - ORC). Općenito, rankinov ciklus s organskim radnim fluidom (ORC ciklus) koristi visokomolekularne radne fluide koji omogućuju proizvodnju električne energije iz nisko-temperaturnih i srednje-temperaturnih izvora kao što su industrijska otpadna toplina, geotermalni izvori, solarna energija, te dimni plinovi nastali spaljivanjem biomase. Korištenjem ORC ciklusa, toplinski tokovi iz nisko-temperaturnih i srednje-temperaturnih izvora se pretvara u koristan rad, koji se u elektrogeneratoru pretvara u električnu energiju. Između ostalog, ORC ciklus omogućuje proizvodnju električne energije iz niskotemperaturnih geotermalnih izvora, gdje se pomoću proizvodnih bušotina na dubini između 2000 i 3500 m [2] dobavlja geotermalna voda temperaturnog raspona od 100°C - 150°C. Konstruiranje geotermalne elektrane na bazi ORC ciklusa nije jednostavan zadatak, jer postoji veliki broj veličina koje utječu na performanse postrojenja [3]. U ovom diplomskom radu provedene su termodinamička, eksergetska, ekonomska i eksergoekonomska analiza i optimiranje ORC ciklusa koristeći četiri odabrana organska radna fluida (Ra245fa, Izobutan, n-Pentan i Izopentan).

2. TEORETSKE OSNOVE

2.1. Geotermalna energija

Geotermalna energija je energija sadržana u Zemljinoj unutrašnjosti, te se ubraja u obnovljive energetske izvore. Geotermalna energija uglavnom nastaje uslijed polaganih prirodnih procesa raspadanja radioaktivnih elemenata (urana, torija i kalija) koji se nalaze u Zemljinoj unutrašnjosti. Takav proces se često naziva i fosilnom nuklearnom energijom [4]. Procjenjuje se da je cjelokupna toplinska energija Zemlje oko $12,6 \cdot 10^{24}$ MJ, od čega Zemljina kora sadrži $5,4 \cdot 10^{21}$ MJ, kako je to prikazano na slici 1. Toplinski kapacitet Zemlje je ogroman, ali se vrlo malen dio trenutno može ekonomično iskoristiti [5]. Na određenim dubinama Zemljine kore stvaraju se ležišta geotermalnog fluida čija se energija može iskorištavati na posredan ili neposredan način ovisno o temperaturi i tlaku fluida te njegovom sastavu. Najčešće korištena klasifikacija geotermalnih resursa se temelji na temperaturi geotermalne vode. Geotermalni resursi se dijele na niske ($<150^{\circ}\text{C}$), srednje ($150 - 200^{\circ}\text{C}$) i visokotemperaturne geotermalne resurse ($>200^{\circ}\text{C}$) [6]. Trenutno najekonomičniji način proizvodnje električne energije je u slučaju iskorištavanja visokotemperaturnih geotermalnih izvora ($>200^{\circ}\text{C}$). Međutim, takvih geotermalnih izvora je relativno malo. Najveći broj geotermalnih izvora ubraja se u niskotemperaturne geotermalne izvore. U Republici Hrvatskoj postoji značajan broj niskotemperaturnih geotermalnih izvora.



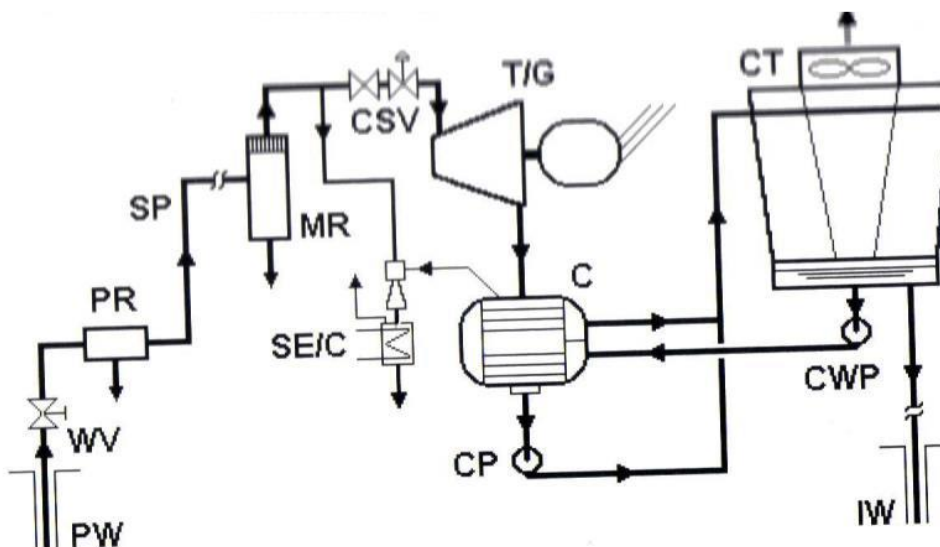
Slika 1. Zemljina unutrašnjost i temperatura

2.2. Geotermalne elektrane

Podjela geotermalnih elektrana bazira se na termodinamičkim karakteristikama geotermalnog fluida. Iz geotermalnih bušotina može se eksploatirati suhozasićena ili pregrijana vodena para, voda u stanju vrele kapljevine, ili voda kao podhlađena kapljevine.

2.2.1. Geotermalne elektrane sa suhozasićenom parom

Geotermalne elektrane sa suhozasićenom parom su prvi tip postrojenja koje su postigle komercijalni status. Prvo postrojenje je instalirano 1904. godine u mjestu Larderello u Toskani u Italiji. Takav tip elektrana koriste suhozasićenu ili pregrijanu vodenu paru s visokim tlakom koja se dobavlja izravno iz geotermalnog ležišta. Para se dovodi izravno iz proizvodne bušotine u turbinu i nakon ekspanzije se može ponovno ubrizgavati u pozemlje. Vodena para iz takvih geotermalnih izvora sadrži male količine drugih plinova (uglavnom CO_2 i H_2S). Ovakvo postrojenje je najjednostavnija i najjeftinija opcija za proizvodnju električne energije iz geotermalne energije, ali su ovakvi geotermalni izvori relativno rijetki.

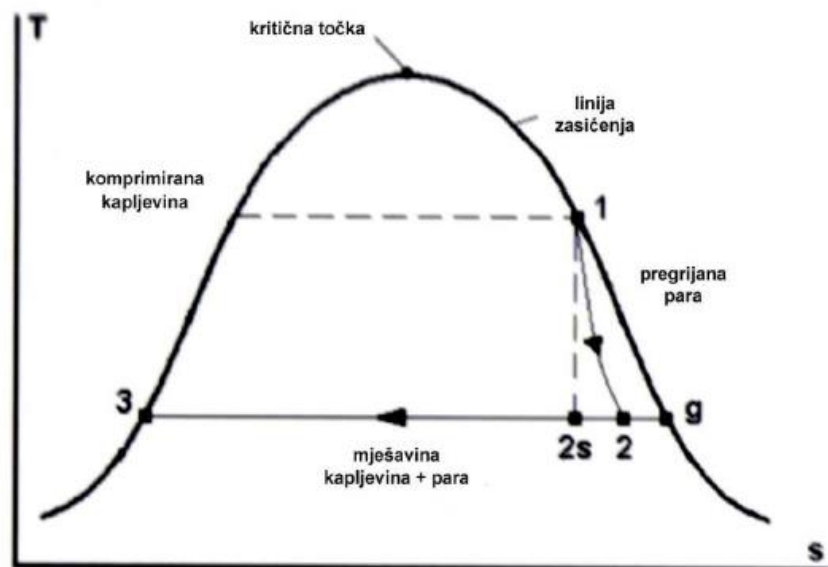


Slika 2. Toplinska shema ciklusa geotermalne elektrane sa suhozasićenom parom [5]

Nakon ekspanzije u turbini, u kondenzator ulazi mokra vodena para gdje se hladi pomoću konvencionalnih rashladnih tornjeva. U kondenzatoru se ostvaruje vakuum od 150 hPa (približna vrijednost 15% od atmosferskog tlaka), čime se povećava toplinski pad u turbini, što rezultira povećanjem snage parne turbine. Takva kondenzacijska

postrojenja troše bitno manju (oko 50 %) količinu pare, nego što bi to bio slučaj u postrojenjima bez kondenzatora gdje bi se vodena para na izlasku iz turbine puštala u atmosferu.

Suhozasićena para iz proizvodne bušotine se dovodi u turbinu gdje ekspandira stvarajući mehanički rad, koji se u električnom generatoru pretvara u električnu energiju. Para se nakon ekspanzije odvodi u kondenzator gdje dolazi do kondenzacije pare. Nastali kondenzat se može koristiti u rashladnom sustavu elektrane, ili utisnuti ponovno u ležište. Slika 2. pokazuje pojednostavljenu toplinsku shemu ciklusa geotermalne elektrane sa suhozasićenom parom, dok slika 3. pokazuje T-s dijagram postrojenja sa suhozasićenom parom [7]. Realni proces ekspanzije u turbini odvija se od stanja 1 do stanja 2, dok bi se idealni izentropski proces odvijao od stanja 1 do stanja 2s. Toplina se odvodi u okoliš u kondenzatoru preko rashladne vode procesom 2 do 3.

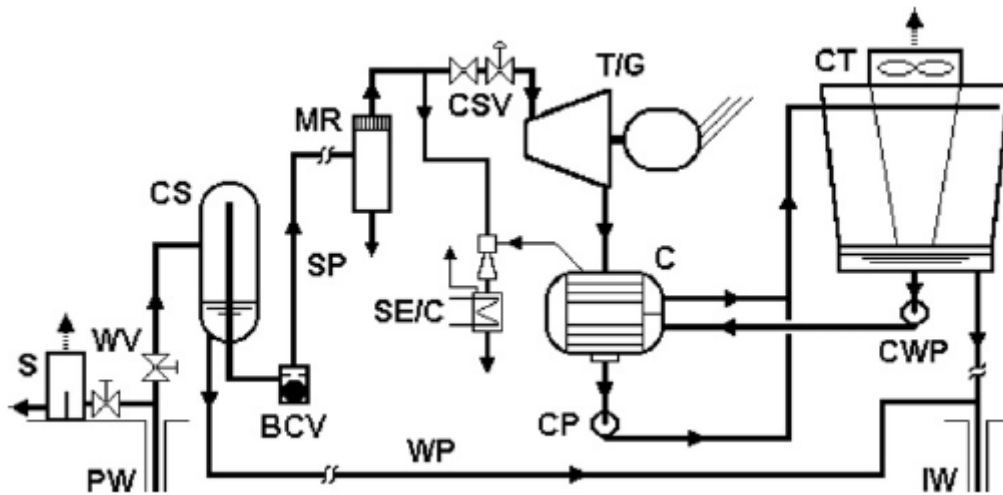


Slika 3. T-s dijagram postrojenja sa suhozasićenom parom [5]

2.2.2. Geotermalne elektrane s vlažnom parom sa dominantnim udjelom kapljevite faze

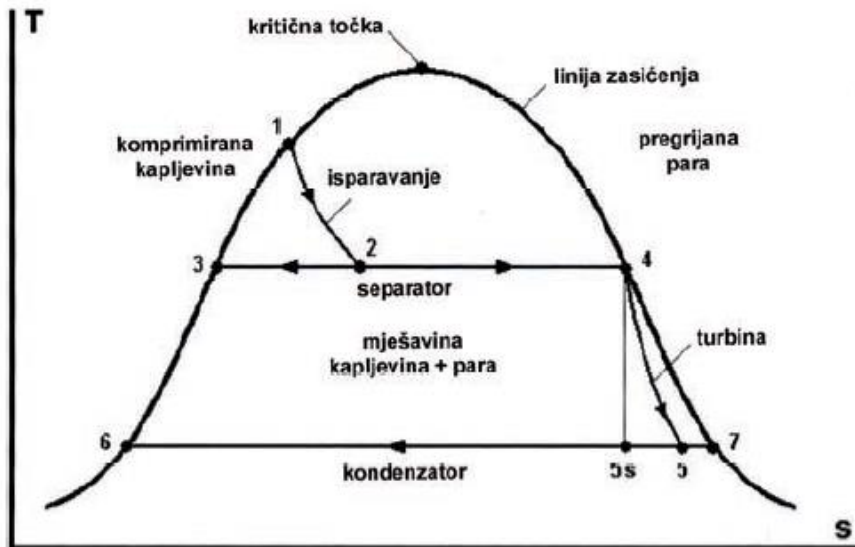
Ovakav tip geotermalnih elektrana koriste ležišta vlažne pare s dominantnim udjelom kapljevite faze, kod kojih većinu visokotemperaturnog geotermalnog resursa čini vrela

voda pod visokim pritiskom. Proizvodnja električne energije iz takvih geotermalnih polja realizira se pomoću isparavanja kapljevito geotermalnog fluida pomoću prigušnog ventila i separatora pare. Postoje postrojenja s jednostrukim, dvostrukim i trostrukim isparavanjem [8]. Kada cijev bušotine penetrira u takvo ležište, voda u stanju vrele kapljevine, pod visokim tlakom, struji kroz cijev na površinu. Tijekom strujanja kroz cijev dolazi do pada tlaka. Dodatni pad tlaka ostvaruje se u reducir ventilu. Posljedica pada tlaka vrele kapljevine je nastanak određene količine suhozasićene pare, koja se odvaja u separatoru pare [7]. Separacija suhozasićene pare iz vlažne pare je nužna, jer se vlažna para s visokim udjelom vrele kapljevine ne može direktno koristiti kod standardnih turbina bez rizika oštećenja turbinskih lopatica. Na slici 4. dan je prikaz sheme procesa s jednostrukim isparavanjem [7].



Slika 4. Toplinska shema ciklusa s jednostrukim isparavanjem [5]

Na slici 5. prikazane su u T-s dijagramu promjene veličine stanja geotermalnog fluida u postrojenju s jednostrukim isparavanjem. Geotermalni fluid ulazi u cijev bušotine u stanju vrele kapljevine (stanje 1). Zbog pada tlaka u u cjevovodu i reducir ventilu dolazi do isparavanja geotermalnog fluida (stanje 2). Nastala mokra para ulazi u separator pare, gdje se suhozasićeni dio pare odvaja od vrele kapljevine. Vrela kapljevina iz separatora pare (stanje 3) se ponovno ubrizgava u ležište. Suhozasićena para iz separatora pare ulazi u turbinu (stanje 4) gdje ekspandira. Para nakon izlaska iz turbine (stanje 5) ulazi u kondenzator, gdje kondenzira do stanja vrele kapljevine (stanje 6). Nastali kondenzat se ponovno ubrizgava u ležište.



Slika 5. T-s dijagram s jednostrukim isparavanjem [5]

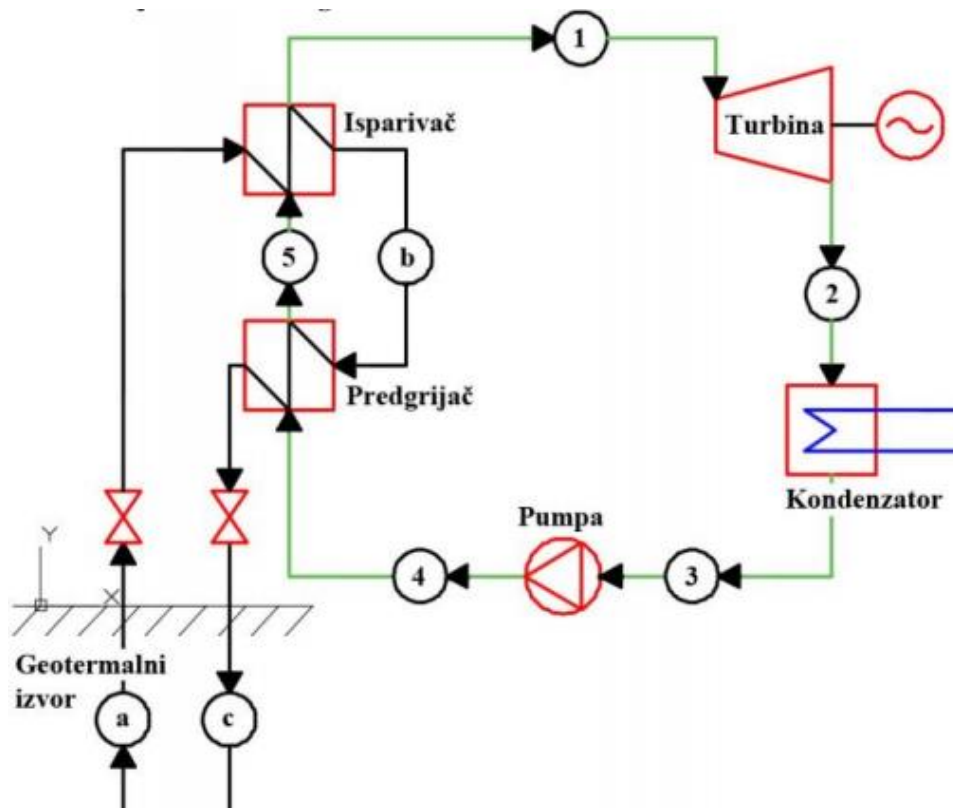
2.2.3. Geotermalne elektrane s binarnim ciklusom

Geotermalne elektrane s binarnim ciklusom, po principu rada su istovjetne termoelektranama na fosilna goriva, ili nuklearnim elektranama, kod kojih radni fluid izvodi zatvoreni ciklus. Radni fluid, odabran prema povoljnim termodinamičkim svojstvima, preuzima toplinu od geotermalnog fluida. Binarna postrojenja čine oko 33 % svih geotermalnih elektrana u radu, ali proizvode samo 3 % od ukupne snage. Prosječna snaga binarnih geotermalnih elektrana je mala, te iznosi prosječno oko 1,8 MW, iako postoje postrojenja sa snagama od 7 do 10 MW. Postrojenja binarnih geotermalnih elektrana omogućavaju pretvorbu geotermalne topline iz niskotemperaturnih ležišta tople vode (tzv. vodom dominantnih ležišta) koja imaju temperaturu preko 85 °C u električnu energiju. Također, ta je tehnologija pogodna i za eksploataciju srednjotemperaturnih izvora s vlažnom parom, gdje je velik udjel vrele kapljevine, kod temperatura i tlakova koji su preniske vrijednosti za praktičnu primjenu u sustavima s isparavanjem [8].

2.2.3.1. Geotermalne elektrane s rankinovicim ciklusom s organskim fluidom (ORC)

Kod binarnih postrojenja u predgrijaču i isparivaču se preuzima toplinski tok od geotermalnog fluida. Toplinski tok preuzima radni fluid, koji se izabire na osnovu

velikog broja karakteristika. Detalji u vezi odabira radnog fluida za rankinov ciklus s organskim fluidom dani su u narednom poglavlju. Organski fluidi, za razliku od vode, isparavaju pri nižim temperaturama i tlakovima. Upotrebom organskih radnih fluida u većini slučajeva se izbjegava potreba pregrijavanja pare, a toplina, koja se oslobađa isparavanjem, je oko 10 puta manja nego kod vode. Na slici 6. prikazana je toplinska shema osnovnog ili baznog zasićenog rankineovog ciklusa s organskim fluidom (ORC).

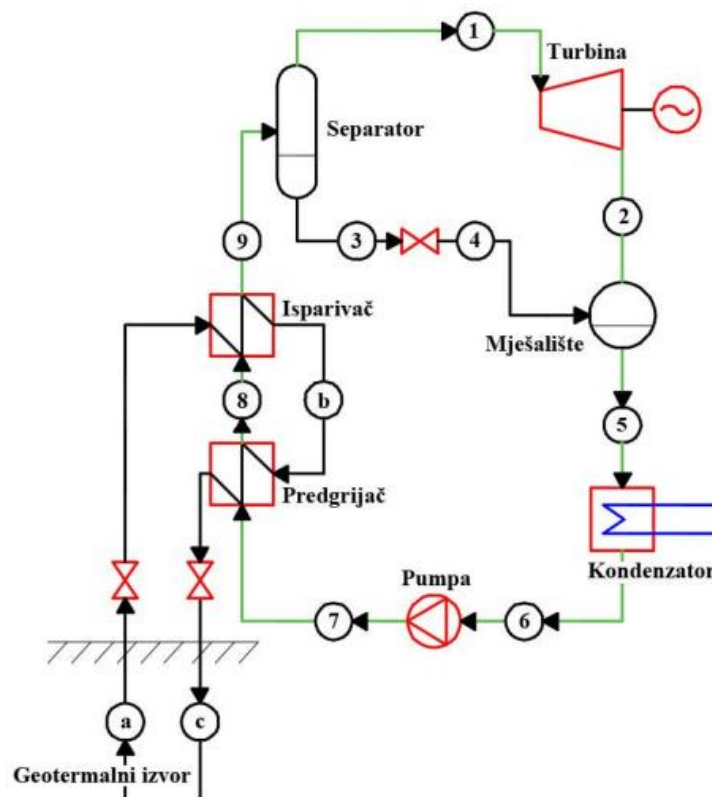


Slika 6. Toplinska shema postrojenja rankineovog ciklusa s organskim fluidom [9]

2.2.3.2. Geotermalne elektrane s Kalina ciklusom

Kalina ciklus, je dobio ime po ruskom znanstveniku Alexanderu Kalina, koji je prvi definirao takav ciklus. U širem smislu može se smatrati da je Kalina ciklus posebna vrsta binarnog ciklusa, koji kao sekundarni radni fluid koristi mješavinu amonijaka i vode koji su u određenom omjeru. Kalina ciklus se može koristiti za proizvodnju električne energije iz niskotemperaturne geotermalne energije s temperaturama nižim od 140 °C [10]. Upravo mješavina amonijaka i vode čini ovu tehnologiju posebnom. Prednost ove mješavine je da se procesi isparavanja i kondenzacije događaju pri

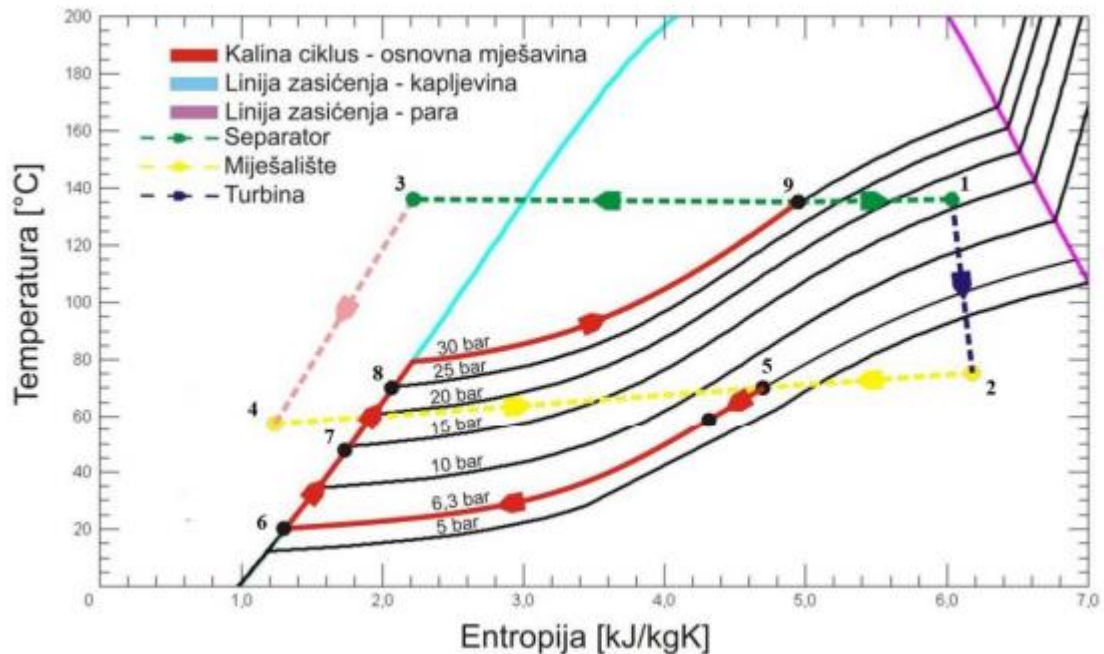
promjenjivim, a ne stalnim, temperaturama. Na slici 7. dan je shematski prikaz Kalina ciklusa.



Slika 7. Toplinska shema Kalina ciklusa [9]

Radni fluid (mješavina amonijak-voda) izlazi iz isparivača (stanje 9) kao zasićena parna mješavina. Udio pare (x) mješavine određuje koncentracija amonijaka u mješavini, temperatura izvora i tlak radnog fluida. Nakon što radni fluid izađe iz isparivača ulazi u separator. Funkcija separatora je odvajanje radnog fluida u dva toka (stanja 3 i 1). Dio radnog fluida koji se odvaja prema turbini je suhozasićena para bogata amonijakom (stanje 1). Suhozasićena para izentropski ekspandira u turbini, gdje se energija radnog fluida pretvara u koristan mehanički rad za pogon električnog generatora. Radni fluid iz turbine izlazi kao zasićena parna mješavina. Vrela kapljevina sa manjom koncentracijom amonijaka (stanje 3) prolaskom kroz prigušni ventil gdje se smanjuje tlak fluida, odvodi se u mješalište gdje se miješa sa zasićenom mješavinom amonijaka i vode (stanje 4). Nakon mješališta, mješavina (stanje 5) se odvodi u kondenzator, gdje se radnom fluidu odvodi dio topline, te iz kondenzatora izlazi kao kondenzat (stanje 6). Kondenzat se zatim odvodi u pumpu, gdje se fluid komprimira

(stanje 7). Kondenzat (stanje 7) ulazi u predgrijač, gdje radni fluid preuzima dio toplinskog toka geotermalnog fluida, te izlazi iz predgrijača s (stanje 8). Takva predgrijana mješavina ulazi u isparivač kako bi se zatvorio kružni proces. Na slici 8. je prikazan Kalina ciklus sa 77%-tnom mješavinom amonijaka i vode [11].

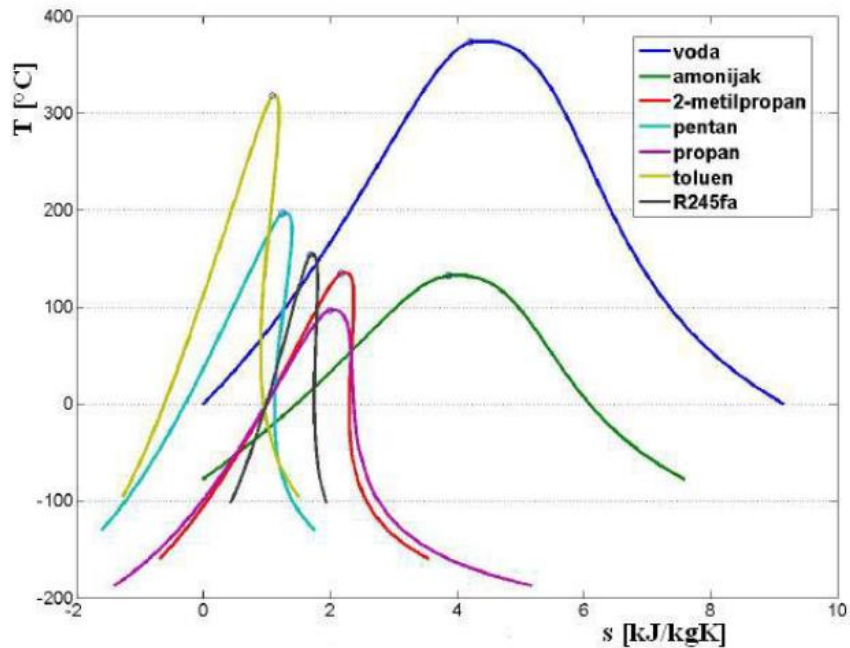


Slika 8. h-s dijagram Kalina ciklusa sa 77% mješavinom amonijaka i vodene pare

2.3. Odabir radnog fluida

Organski radni fluidi koji se koriste u ORC ciklusima mogu se podjeliti na osnovu izgleda krivulje zasićenja u T-s dijagramu i prema kemijskom sastavu radnog fluida. Prema izgledu krivulje zasićenja u T-s dijagramu, radni fluidi se dijele u tri skupine, kako je to prikazano na slici 9:

1. „Suhi“ radni fluidi, čija krivulja zasićenja suhozasićene pare leži pod kutem od 0° do 45° . Većina organskih fluida su „suhi“ radni fluidi.
2. „Izentropski“ fluidi, čija krivulja zasićenja suhozasićene pare stoji pod kutem od 90° s tolerancijom od -2° do 2° .
3. „Mokri“ radni fluidi, čija krivulja zasićenja suhozasićene pare leži pod negativnim kutem od -45° do 0° (primjer voda i amonijak na slici 9.)



Slika 9. Prikaz krivulje zasićenja različitih radnih fluida u T-s dijagramu [14]

Prema kemijskom sastavu, radne fluide možemo podijeliti na slijedeće glavne skupine:

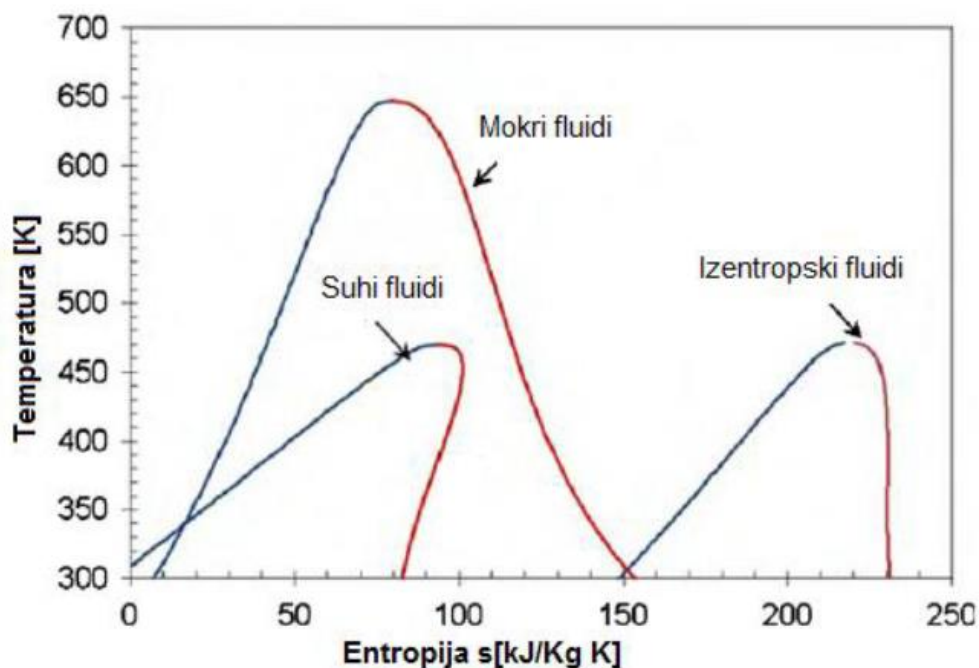
1. ugljikovodike,
2. etere,
3. alkohole,
4. siloksane,
5. fluorovodike,
6. klorofluorougjljike (CFC),
7. klorofluorougjljikovodike (HCFC).

Odabir radnog fluida je jedan od najvažnijih zadataka kod dizajniranja ORC postrojenja. Odabir najprikladnijeg radnog fluida predstavlja složen proces, pri čemu treba uzeti u obzir niz smjernica i pokazatelja:

- (1) Termodinamičke karakteristike danog ORC ciklusa, kao što su energetska i eksergetska učinkovitost ciklusa i postrojenja, kao i neto snaga ciklusa, trebaju imati što veće vrijednosti za dani izvor topline i karakteristike raspoloživog rashladnog fluida. Nabrojane termodinamičke karakteristike danog ORC ciklusa, ovise o većem broju međusobno zavisnih termodinamičkih svojstava radnog fluida, kao što su temperatura kritične točke, faktor acentričnosti, specifični toplinski kapacitet, gustoća fluida itd. Najčešći pristup je simulacija danog ORC ciklusa pomoću termodinamičkog modela upotrebom različitih

radnih fluida, te usporedba dobivenih termodinamičkih karakteristika danog ORC ciklusa.

- (2) „Suhi“ i „izentropski“ radni fluid tijekom ekspanzije pare u turbini nalaze se u području pregrijane pare. Kod „mokrih“ radnih fluida ekspanzijska krivulja u turbini kod nižih tlakova ulazi u područje mokre ili zasićene pare. Zbog toga kod „suhih“ i „izentropskih“ fluida nije nužno pregrijavanje pare prije uvođenja u turbinu, dok je to kod „mokrih“ fluida obvezna praksa. Prikaz krivulje zasićenja „mokrog“, „suhog“ i „izentropskog“ radnog fluida dano je na slici 10. Korištenjem rekuperatora povećava se učinkovitost ciklusa [12]. Ukoliko je kod „suhih“ radnih fluida nagib krivulje zasićenja prevelik, onda para napušta turbinu daleko u području pregrijane pare, što povećava veličinu odvedenog toplinskog toka u kondenzatoru. Da se to spriječi, ugrađuje se regenerator, koji ima veliku površinu, čime se dodatno povećava složenost postrojenja, te se povećavaju investicijski troškovi. Kod „izentropskih“ radnih fluida para napušta turbinu s minimalnim pregrijanjem, što rezultira povećanjem učinkovitosti bez potrebe ugradnje regeneratore [13].
- (3) Veličina gustoće pare radnih fluida, pri radnim uvjetima, predstavlja parametar od ključne važnosti, posebno za radne fluide koji imaju vrlo nizak kondenzacijski tlak (npr. silikonska ulja). Niže vrijednosti gustoće radnog fluida imaju za posljedicu uspostavu većeg volumenskog protoka u ORC ciklusu, što dovodi do povećanja površine izmjenjivača topline (da bi se zadovoljilo ograničenje dozvoljenog maksimalnog pada tlaka). To ima nezanemariv utjecaj na veličinu investicijskih troškova postrojenja. Treba, međutim napomenuti, da veći volumenski protoci mogu omogućiti jednostavniju konstrukciju turbina.



Slika 10. Prikaz krivulje zasićenja „mokrog“, „suhog“ i „izentropskog“ radnog fluida

- (4) Radni fluid mora imati nisku vrijednost viskoznost i ukapljevitom i u parovitom agregatnom stanju, što rezultira visokom vrijednosti koeficijenta prijenosa topline i niskim gubicima uslijed trenja u izmjenjivačima topline.
- (5) Visoka vrijednost vodljivosti radnih fluida povezana je s visokim koeficijentom prijenosa topline u izmjenjivačima topline.
- (6) Radni fluid mora imati dovoljno nizak tlak isparavanja, jer pri većim pritiscima rastu investicijski troškovi postrojenja.
- (7) U kondenzatoru je poželjno da je tlak kondenzacije viši od atmosferskog tlaka kako bi se izbjegao infiltracija zraka, te da se izbjegne upotreba dodatne opreme koja bi to sprečavala.
- (8) Radni fluid mora imati stabilnost na visokim radnim temperaturama. Za razliku od vode, organski radni fluidi obično se kemijski raspadaju na visokim temperaturama. Maksimalna temperatura izvora topline je stoga ograničena kemijskom stabilnošću organskog radnog fluida.
- (9) Ledište radnog fluida mora biti niže od najniže godišnje temperature okoline kako bi se izbjeglo smrzavanje radnog fluida u komponentama postrojenja.
- (10) Radni fluid mora zadovoljiti visoku razinu sigurnosti postrojenja. Sigurnost radnog fluida uključuje dva glavna parametra: toksičnost i zapaljivost. ASHRAE

Standard 34 razvrstava rashladne radne fluide u odgovarajuće sigurnosne skupine, te se mogu koristiti za procjenu sigurnosnih aspekata određenog radnog fluida.

- (11) Radni fluid mora imati nisku vrijednost potencijala smanjenja ozonskog sloja (Low Ozone Depleting Potential-ODP). Vrijednost ODP-a modernih rashladnih fluida je nula ili vrlo blizu nule. Upotreba radnih fluida s višim vrijednostima ODP-a postupno će se ukidati u skladu s Montrealskim protokolom.
- (12) Poželjno je da radni fluid ima što nižu vrijednost potencijala globalnog zagrijavanja (Global Warming Potential-GWP). Neki rashladni radni fluidi koji su danas u upotrebi imaju visoku vrijednost GWP-a (oko 1000). Momentalno nema izravnog zakona koji ograničava korištenje radnih fluida s visokom vrijednošću GWP-a.
- (13) Radni fluid mora biti dostupan i jeftin. Radni fluidi koji se već koriste u rashladnoj tehnici, ili u kemijskoj industriji, imaju prednost zbog dostupnosti i relativno niske cijene.

2.3.1. Utjecaj radnih fluida na okoliš

Mnogi radni fluidi koji imaju dobra termodinamička svojstva istovremeno negativno utječu na okoliš. Glavni parametri koji definiraju utjecaj radnog fluida na okoliš su:

- (1) Potencijal globalnog zagrijavanja (Global Warming Potential – GWP)
- (2) Potencijal smanjenja ozonskog sloja (Ozone Depletion Potential – ODP)

Potencijal globalnog zagrijavanja (GWP) opisuje utjecaj stakleničkog plina na klimatske promjene u odnosu na istu količinu ugljičnog dioksida. CO₂ je izabran kao referentni plin, te je njegova vrijednost GWP-a 1. Ugljični dioksid koristi se kao referentni plin jer ima najveći neto učinak na globalno zagrijavanje. Voda ima GWP 0. GWP se računa za neki određeni period, najčešće za 20, 100 i 500 godina, što se obvezno navodi prilikom prikazivanja vrijednosti GWP-a.

Trošenje stratosferskog ozona (ODP) predstavlja pojavu smanjivanja stratosferskog ozonskog omotača, kao rezultat antropogenih emisija. Trošenje stratosferskog ozona negativno utječe na zdravlje ljudi, okoliš i prirodne resurse. Klorofluorouglijci (CFC) su zbog oštećenja ozonskog sloja u Zemljinoj atmosferi izbačeni iz upotrebe, a hidroklorofluorouglikovodici (HCFC) se u EU ne koriste u uređajima od 2000. godine.

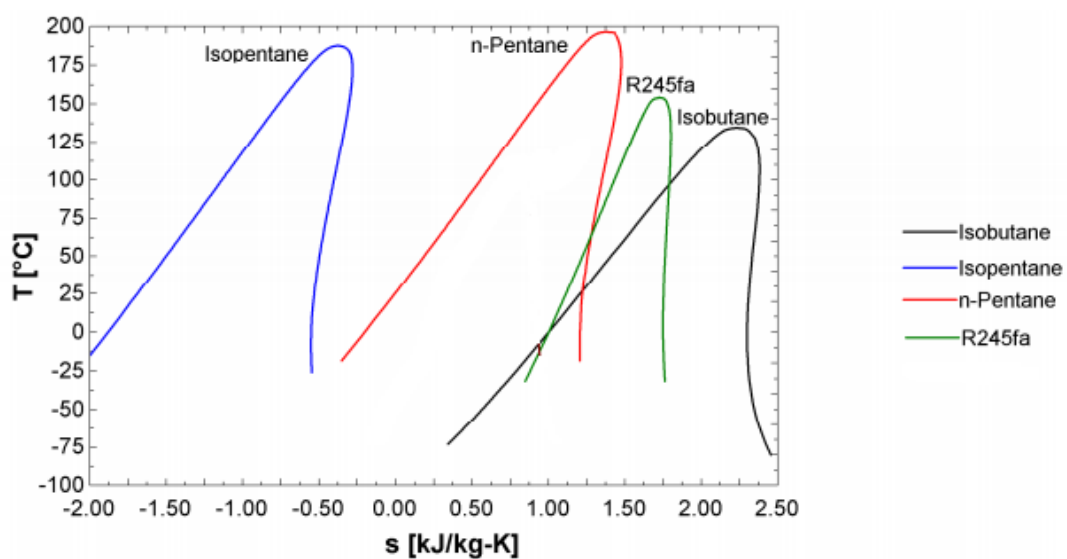
Potpuna zabrana HCFC radnih fluida nastupa 2040. godine, pa će u ovom radu fluidi iz ove skupine, uz ispunjavanje ostalih kriterija biti prihvatljivi za ORC za iskorištenje geotermalne energije [15].

2.3.2. Razmatrani radni fluidi

Radni fluidi koji se koriste u ovom radu su R245fa, izobutan, n-pentan i izopentan. Tablica 1. sadrži popis svojstava navedenih radnih fluida. Na slici 11. prikazan je izgled krivulja zasićenja navedenih radnih fluida u T-s dijagramu.

Radni fluid	Kritična temperatura [°C]	Kritični tlak [kPa]	Gustoća [kg/m ³]	Toplina isparavanja [kJ/kg]	Zapaljiv	GWP	ODP
R245fa	154	3651	5,718	196	Ne	1030-7,6 godina	0
Izobutan	134,7	3640	2,44	165,5	Da	3,3-8 dana	0
n-Pentan	196,5	3364	620,8	358	Da	20-5 dana	0
Izopentan	187,2	3370	614,5	342,5	Da	11-5 dana	0

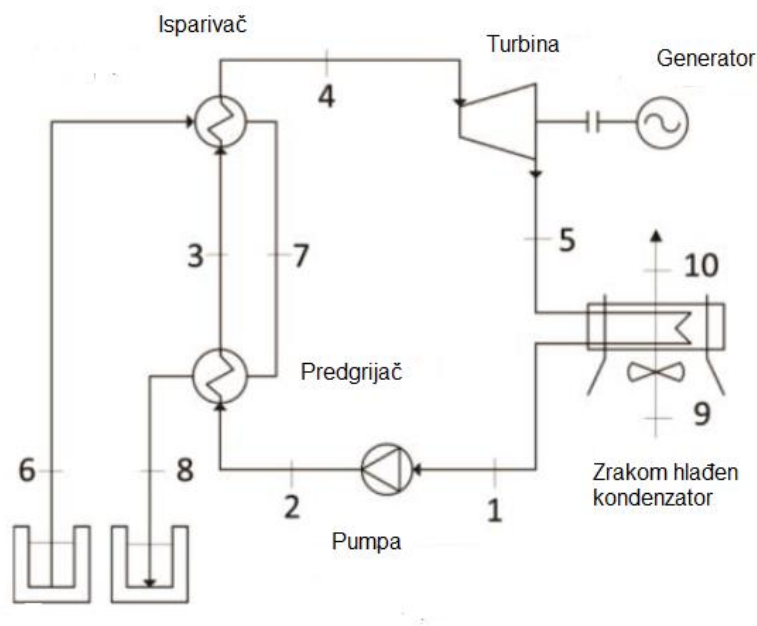
Tablica 1. Osnovna svojstva analiziranih organskih radnih fluida



Slika 11. Prikaz krivulje zasićenja analiziranih radnih fluida u T-s dijagramu

2.4 Definiranje termodinamičkih izraza za pojedine komponente osnovnog Rankineovog ciklusa s organskim fluidom (ORC)

Osnovni Rankineov ciklus s organskim fluidom prikazan je na slici 12, dok je prikaz danog ciklusa u T,s dijagramu dan na slici 13.



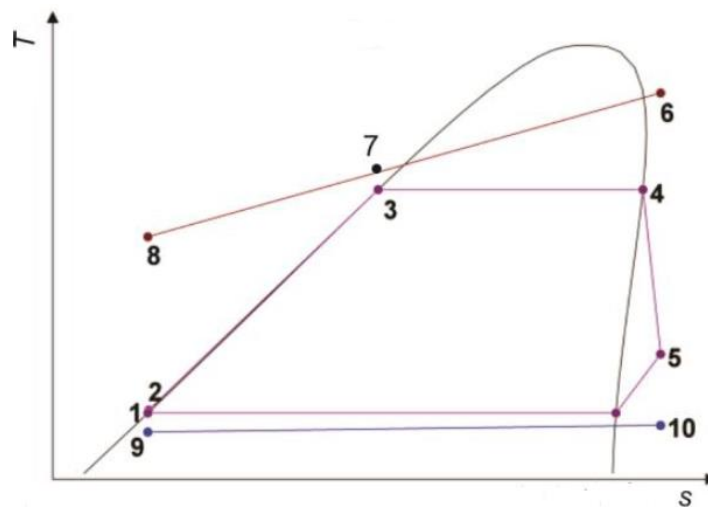
Slika 12. Shematski prikaz osnovnog ORC postrojenja

Proces zagrijavanja i isparavanja radnog fluida odvija se u dva stupnja. Prvi stupanj odvija se u predgrijaču, gdje se radni fluid dovodi od stanja podhlađene kapljevine (stanje 2 na slikama 12. i 13.), do stanja vrele kapljevine (stanje 3 na slikama 12. i 13.). Drugi stupanj zagrijavanja odvija se u isparivaču, gdje radni fluid isparava do stanja suhozasićene pare (stanje 4 na slikama 12. i 13.). Nastala suhozasićena para radnog fluida ekspandira u turbini, koja se pokreće elektro-generatorom, gdje se mehanički rad pretvara u električnu energiju. Izlazna pregrišana para radnog fluida (stanje 5 na slikama 12. i 13.) kondenzira se u kondenzatoru, gdje se radnom fluidu odvodi toplina pomoću toka vode (mokri rashladni toranj) ili toka zraka (zrakom hlađeni kondenzator, ili suhi rashladni toranj). Iz kondenzatora izlazi kondenzat, odnosno vrela kapljevina (stanje 1 na slikama 12. i 13.), te se pumpom tlači na tlak koji vlada u predgrijaču i isparivaču.

Osnovni Rankineov ciklus s organskim fluidom sastoji se od narednih komponenti:

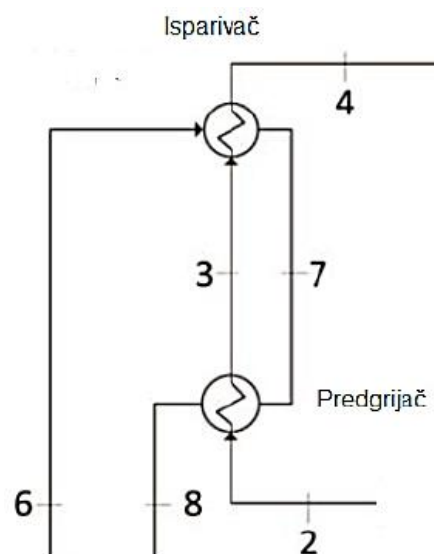
1. predgrijač,
2. isparivač,
3. turbina,
4. kondenzator,
5. pumpa.

Za svaku komponentu ciklusa definirati će se odgovarajući izrazi bilanse energije koristeći prvi glavni stavak termodinamike.



Slika 13. T-s dijagram ciklusa

2.4.1. Izmjenjivači topline (predgrijač i isparivač)



Slika 14. Shematski prikaz predgrijača i isparivača

U isparivaču i predgrijaču geotermalni fluid (voda) zagrijava radni fluid u ciklusu. Geotermalna voda s temperaturom na izlazu iz geotermalne bušotine T_6 ulazi prvo u isparivač, a nakon toga u predgrijač, kako je to prikazano u toplinskoj shemi na slici 14. Nakon zagrijavanja radnog fluida geotermalni fluid, s izlaznom temperaturom T_8 , se utiskuje natrag u zemlju kroz drugu bušotinu. Često je vrijednost temperature utiskivanja geotermalne vode T_8 ograničena, s ciljem da se izbjegne prekomjerno stvaranje naslaga u izmjenjivačima topline, ili da se izbjegne izdvajanje otopljenih plinova.

Uobičajeno je da se zada vrijednost točke temperaturnog suženja ΔT_{pp} , koja se nalazi na mjestu između predgrijača i isparivača. Na tom mjestu između izmjenjivača topline je temperaturna razlika između geotermalnog fluida i radnog fluida najmanja. Vrijednost točke temperaturnog suženja ΔT_{pp} utječe na veličinu oba izmjenjivača topline, te ju je stoga nužno pažljivo odabrati. Zadavanjem vrijednosti točke temperaturnog suženja ΔT_{pp} (uz poznavanje vrijednosti maksimalnog tlaka) definirana je veličina izlazne temperature geotermalnog fluida iz isparivača T_7 , kako je to prikazano u TQ-dijagramu na slici 15. Karakteristika geotermalnog izvora zadana je masenim protokom geotermalnog fluida \dot{m}_{geo} , temperaturom na izlazu iz geotermalne bušotine (T_6), te eventualno ograničenom temperaturom utiskivanja geotermalne vode (T_8). Maseni protok radnog fluida u ciklusu \dot{m}_{wf} određuje se iz bilanse topline isparivača:

$$T_3 = T_{zasićenja}(P = P_{zasićenja} = P_3) \quad (1)$$

$$T_7 = T_3 + \Delta T_{PP} \quad (2)$$

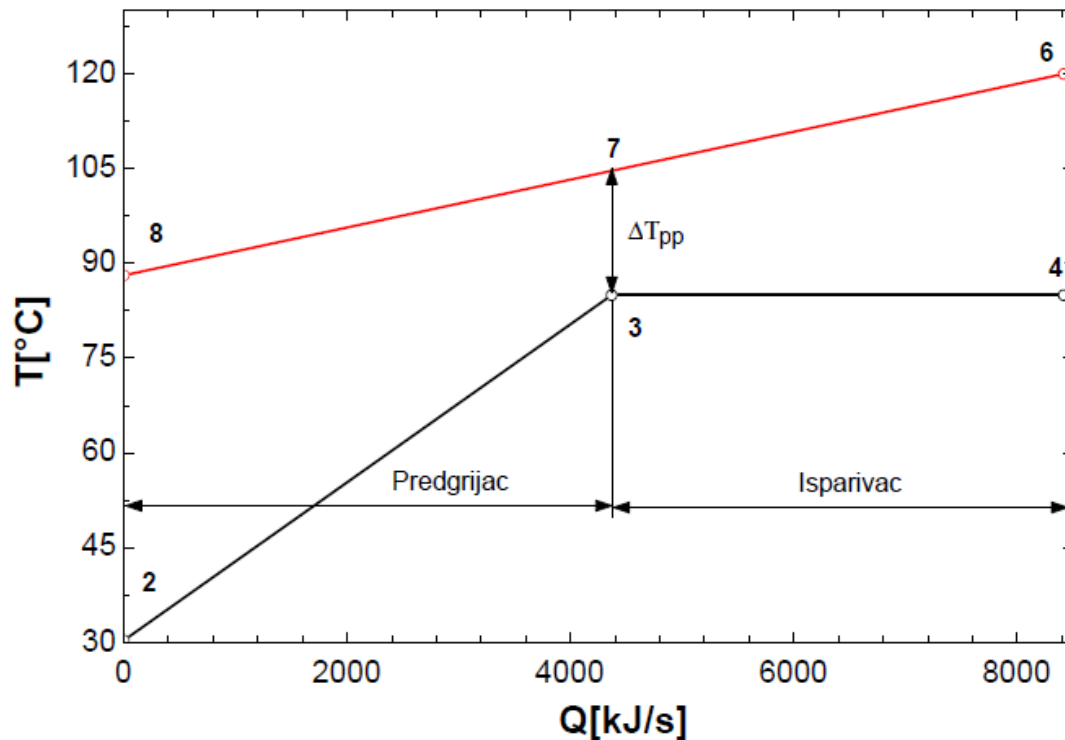
$$\dot{m}_{geo} \cdot C_{p_{geo}}(T_6 - T_7) = \dot{m}_{wf} \cdot (h_3 - h_2) \quad (3)$$

gdje je

$C_{p_{cw}}$ - specifični toplinski kapacitet geotermalnog fluida (kJ/kg K),

Iz bilanse topline predgrijača određuje se vrijednost temperature utiskivanja geotermalne vode (T_8):

$$\dot{m}_{geo} \cdot C_{p_{geo}}(T_7 - T_8) = \dot{m}_{wf} \cdot (h_3 - h_2) \quad (4)$$



Slika 15. TQ-dijagram za predgrijač i isparivač

Površina isparivača izračunava se korištenjem narednih izraza, gdje se vrijednost koeficijenta prolaza topline U_E odabire iz odgovarajuće stručne literature, ili se posebno izračunava :

$$\dot{Q}_E = U_E \cdot A_E \cdot F \cdot LMTD_E \quad (5)$$

$$A_E = \frac{\dot{Q}_E}{U_E \cdot F \cdot LMTD_E} \quad (6)$$

$$LMTD_E = \frac{(T_6 - T_4) - (T_7 - T_3)}{\ln\left(\frac{T_6 - T_4}{T_7 - T_3}\right)} \quad (7)$$

gdje je:

A_E - površina isparivača (m^2),

U_E - koeficijent prolaza topline za isparivač ($\text{W/m}^2 \text{K}$),

$LMTD_E$ - srednja logaritamska temperaturna razlika u isparivaču,

T_6 - ulazna temperatura geotermalnog fluida u isparivaču,

T_7 - temperatura geotermalnog fluida na izlazu iz isparivača i ulazu u predgrijač,

T_4 - izlazna temperatura radnog fluida iz isparivača,

T_3 - ulazna temperatura radnog fluida u isparivač.

Površina predgrijača izračunava se korištenjem narednih izraza, gdje se vrijednost koeficijenta prolaza topline U_{PH} odabire iz odgovarajuće stručne literature, ili se posebno izračunava :

$$\dot{Q}_{PH} = U_{PH} \cdot A_{PH} \cdot F \cdot LMTD_{PH} \quad (8)$$

$$A_{PH} = \frac{\dot{Q}_{PH}}{U_{PH} \cdot F \cdot LMTD_{PH}} \quad (9)$$

$$LMTD_{PH} = \frac{(T_8 - T_2) - (T_7 - T_3)}{\ln\left(\frac{T_8 - T_2}{T_7 - T_3}\right)} \quad (10)$$

gdje je:

A_{PH} - površina predgrijača (m^2),

U_{PH} - koeficijent prolaza topline za predgrijač ($W/m^2 K$),

$LMTD_{PH}$ - srednja logaritamska temperaturna razlika u predgrijaču,

T_8 - izlazna temperatura geotermalnog fluida iz predgrijača,

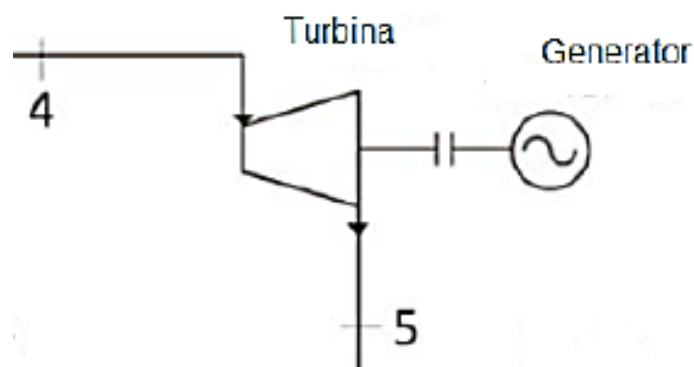
T_7 - ulazna temperatura geotermalnog fluida u predgrijač,

T_2 - ulazna temperatura radnog fluida u predgrijač,

T_3 - izlazna temperatura radnog fluida iz predgrijača.

2.4.2. Turbina

U turbini se energija oduzeta radnom fluidu pretvara u mehanički rad. Dobiveni mehanički rad se u elektro-generatoru pretvara u električnu energiju. Radni fluid (stanje 4) suhozasićena para, ulazi u turbinu, gdje ekspandira do (stanja 5) pregrijane pare, kako je prikazano na slici 16. Gubici u turbini, odnosno odstupanje od izentropske ekspanzije u turbini, uzimaju se u obzir korištenjem izentropskog stupnja djelovanja (iskoristivosti) turbine.



Slika 16. Shematski prikaz turbine i generatora

$$h_{5,s} = \text{entalpija}(s_4 = s_{5,s}; P = P_5) \quad (11)$$

$$\dot{W}_T = \dot{m}_{wf} \cdot \eta_T (h_4 - h_{5,s}) \quad (12)$$

gdje je:

h_4 - entalpija na ulazu u turbinu (kJ/kg),

$h_{5,s}$ - entalpija na izlazu iz turbine s pretpostavkom izentropske ekspanzije (kJ/kg),

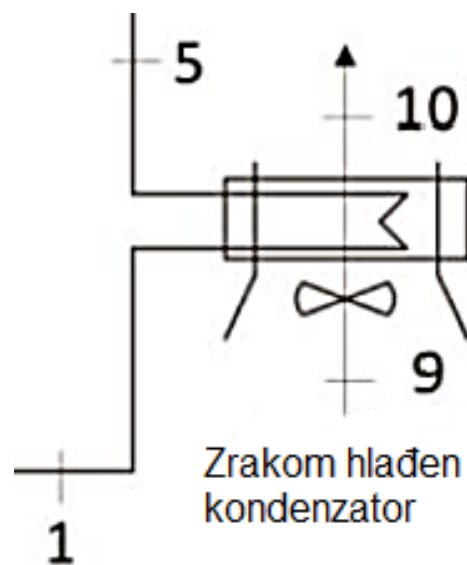
\dot{W}_T - dobiveni koristan rad (kW),

\dot{m}_{wf} - maseni protok radnog fluida (kg/s),

η_T - izentropski stupanj djelovanja (iskoristivosti) turbine.

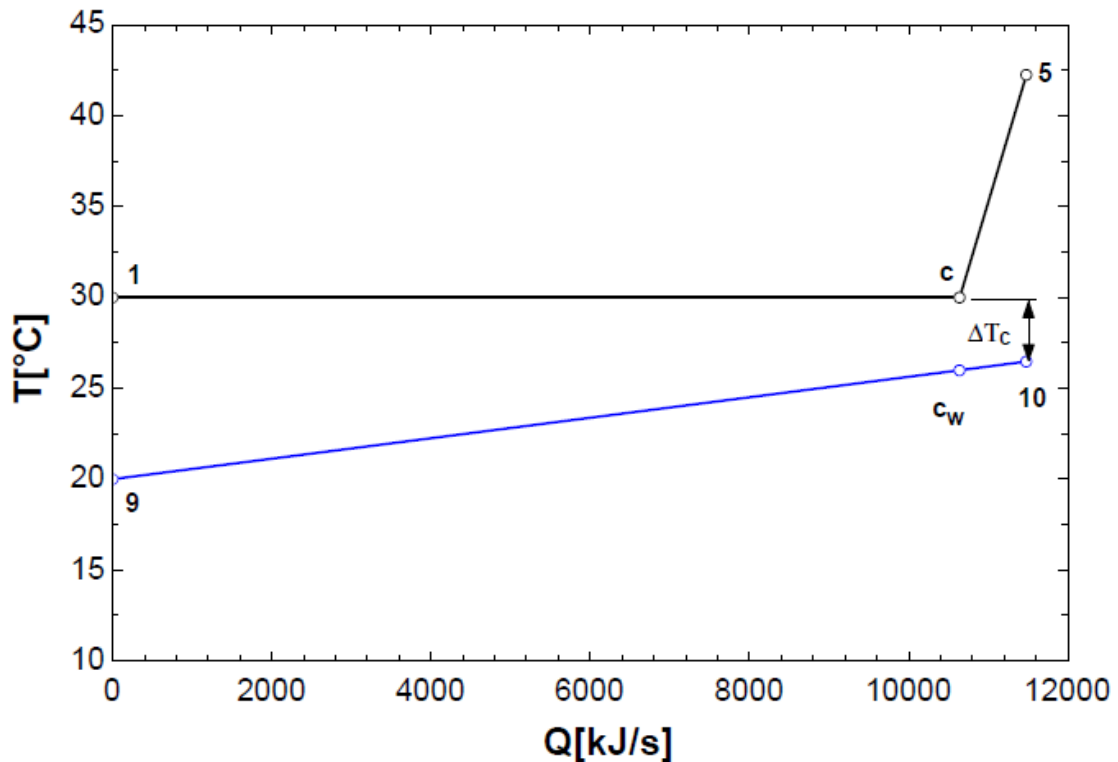
2.4.3. Kondenzator

U zrakom hlađenom kondenzatoru, prikazanom na slici 17., oduzimenjem topline radnom fluidu omogućuje se njegova kondenzacija. Kondenzacija se odvija u dva stanja, kako je to prikazano u T-Q dijagramu na slici 18. Prva faza je ohlađivanje pregrijane pare radnog fluida do stanja suhozasićene pare (stanje c na slici 18.), dok se u drugom dijelu odvija kondenzacija suhozasićene pare do stanja vrele kapljevine (stanje 1 na slici 18.). Nije predviđeno podhlađivanje radnog fluida u kondenzatoru.



Slika 17. Shematski prikaz kondenzatora i rashladnog sistema

Uobičajeno je da se zada vrijednost točke temperaturnog suženja u kondenzatoru ΔT_c , koja je prikazana na slici 18. Nužan je pažljiv odabir vrijednosti točke temperaturnog suženja u kondenzatoru ΔT_c , jer ona utječe na veličinu kondenzatora. Zadavanjem vrijednosti točke temperaturnog suženja ΔT_{pp} (uz poznavanje vrijednosti minimalnog tlaka) definirana je veličina izlazne temperature rashladnog fluida iz kondenzatora T_{10} , kako je to prikazano u TQ-dijagramu na slici 18.



Slika 18. T-q dijagram kondenzatora i rashladnog sistema

$$T_C = T_1 = T_{kondenzacije} (P = P_{kondenzacije} = P_1) \quad (13)$$

$$T_{10} = T_C - \Delta T_C \quad (14)$$

Ukupna toplina koja se oduzima iz radnog fluida dana je izrazom:

$$\dot{Q} = \dot{m}_{wf} \cdot (h_5 - h_1) \quad (15)$$

gdje je

\dot{m}_{wf} - maseni protok radnog fluida (kg/s),

h_5 - entalpija radnog fluida na ulazu u kondenzator (kJ/kg),

h_1 - entalpija radnog fluida na izlazu iz kondenzatora (kJ/kg).

Odnos između masenih protoka radnog fluida i rashladnog fluida (zraka) dan je izrazom, uz pretpostavku da u kondenzatoru nema toplinskih gubitaka na okoliš:

$$\dot{m}_{cw} \cdot C_{p_{cw}} \cdot (T_{10} - T_9) = \dot{m}_{wf} \cdot (h_5 - h_1) \quad (16)$$

gdje je

$C_{p_{cw}}$ - specifični toplinski kapacitet rashladnog fluida (kJ/kg K),

\dot{m}_{cw} - maseni protok rashladnog fluida (kg/s).

Kondenzator se sastoji od dva zasebna dijela izmjenjivača topline. U prvom dijelu se odvija ohlađivanje pregrijane pare do stanja suhozasićene pare (od stanja 5 do stanja c na slici 18.), dok se u drugom dijelu odvija kondenzacija radnog fluida do stanja vrele kapljevine (od stanja 5 do stanja c na slici 18.). Površina ohlađivača pregrijane pare izračunava se korištenjem narednih izraza, uz odabranu ili izračunatu vrijednost koeficijenta prolaza topline U_{DSH} :

$$\dot{Q}_{DSH} = \dot{m}_{cw} \cdot C_{p_{cw}}(T_{10} - T_{cw}) = \dot{m}_{wf}(h_5 - h_c) \quad (17)$$

$$\dot{Q}_{DSH} = U_{DSH} \cdot A_{DSH} \cdot F \cdot LMTD_{DSH} \quad (18)$$

$$A_{DSH} = \frac{\dot{Q}_{DSH}}{U_{DSH} \cdot F \cdot LMTD_{DSH}} \quad (19)$$

$$LMTD_{DSH} = \frac{(T_5 - T_{10}) - (T_c - T_{cw})}{\ln\left(\frac{T_5 - T_{10}}{T_c - T_{cw}}\right)} \quad (20)$$

gdje je:

A_{DSH} - površina ohlađivača pregrijane pare (m²),

U_{DSH} - koeficijent prolaza topline ohlađivača pregrijane pare (W/m² K),

$LMTD_{DSH}$ - srednja logaritamska temperaturna razlika u ohlađivaču pregrijane pare,

T_1 - ulazna temperatura geotermalnog fluida u ohlađivač pregrijane pare,

T_c - izlazna temperatura geotermalnog fluida iz ohlađivača pregrijane pare,

T_{cw} - ulazna temperatura rashladnog fluida u ohlađivač pregrijane pare,

T_{10} - izlazna temperatura radnog fluida iz ohlađivača pregrijane pare.

Površina kondenzatora izračunava se korištenjem narednih izraza, uz odabranu ili izračunatu vrijednost koeficijent prolaza topline U_{con} :

$$\dot{Q}_{con} = \dot{m}_{cw} \cdot C_{p_{cw}}(T_{cw} - T_9) = \dot{m}_{wf}(h_c - h_1) \quad (21)$$

$$\dot{Q}_{con} = U_{con} \cdot A_{con} \cdot F \cdot LMTD_{con} \quad (22)$$

$$A_{con} = \frac{\dot{Q}_{con}}{U_{con} \cdot F \cdot LMTD_{con}} \quad (23)$$

$$LMTD_{con} = \frac{(T_1 - T_9) - (T_c - T_{cw})}{\ln\left(\frac{T_1 - T_9}{T_c - T_{cw}}\right)} \quad (24)$$

gdje je:

A_{con} - površina kondenzatora (m²),

U_{con} - koeficijent prolaza topline u kondenzatoru (W/m² K),

$LMTD_{con}$ - srednja logaritamska temperaturna razlika u kondenzatoru,

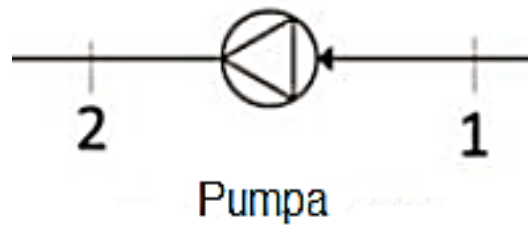
T_1 - izlazna temperatura radnog fluida iz kondenzatora,

T_9 - ulazna temperatura rashladnog fluida u kondenzator.

Vrijednost koeficijenta korekcije F) srednje logaritamske temperaturne razlike za sve izmjenjivača topline ima vrijednost 1.

2.4.4. Pumpa

Pretpostavljeno je da u razmatranom ORC ciklusu postoje dva tlaka, minimalni i maksimalni. Minimalni tlak vlada u kondenzatoru, dok maksimalni tlak vlada u predgrijaču i isparivaču. Funkcija pumpe je da radni fluid iz kondenzatora dovede na maksimalni tlak u ciklusu (slika 19.). Gubici u pumpi se uzimaju u obzir odabirom odgovarajuće vrijednosti izentropskog stupanja djelovanja (iskoristivosti) pumpe.



Slika 19. Shematski prikaz pumpe

$$h_{2,s} = \text{entalpija}(s_1 = s_{2,s}; P = P_2) \quad (25a)$$

$$\dot{W}_P = \dot{m}_{wf}(h_2 - h_1) = \frac{\dot{m}_{wf}(h_{2,s} - h_1)}{\eta_P} \quad (25b)$$

gdje je:

η_P - izentropski stupanj djelovanja (iskoristivosti) pumpe

h_1 - entalpija radnog fluida na ulazu u pumpu (kJ/kg),

h_2 - entalpija radnog fluida na izlazu iz pumpe (kJ/kg),

$h_{2,s}$ - entalpija radnog fluida na izlazu iz pumpe kod izentropske kompresije (kJ/kg),

\dot{W}_P - snaga pumpe (kW)

3. ZADATAK DIPLOMSKOG RADA

U diplomskom radu potrebno je provesti preliminarno projektiranje geotermalne termoelektrane na bazi osnovnog Rankineovog ciklusa s organskim fluidom za potrebe proizvodnje električne energije. Analiziraju se parametri radnog fluida u koje se ubrajaju temperatura i tlak isparavanja, temperatura i tlak kondenzacije, te vrijednosti točke temperaturnog suženja predgrijača i kondenzatora.

Odabrana konfiguracija postrojenja je osnovni Rankineov ciklus s organskim fluidom (ORC-Organic Rankine Cycle), a odabrano geotermalno polje je Rečica u blizini Karlovca. Jedan od ciljeva provedene analize i optimiranja je odabir najprikladnijeg radnog fluida i dane grupe radnih fluida.

Potrebno je provesti termodinamičku analizu s ciljem pronalaženja vrijednosti parametara radnog fluida kod kojih termodinamičke karakteristike postrojenja imaju maksimalnu vrijednost, a to su korisni rad, energetski stupnjevi korisnosti ciklusa i postrojenja, te eksergetski stupnjevi korisnosti ciklusa i postrojenja.

Eksergetskom analizom potrebno je utvrditi mjesto, veličinu i izvor termodinamičkih neučinkovitosti u termodinamičkom sustavu. Te informacije, koje se ne mogu dobiti iz termodinamičke analize sustava, koriste se za poboljšanje stupnja učinkovitosti i ekonomičnosti termodinamičkog sustava, ili se mogu koristiti za potrebe usporedbe performansi dvaju termodinamičkih sustava.

Potrebno je provesti tehno-ekonomsku analizu kao i eksergetsko- ekonomsku analizu postrojenja.

Također je potrebno provesti i termodinamičko, eksergetsko, tehno-ekonomsko i eksergo-ekonomsko optimiranje osnovnih parametara postrojenja.

Za potrebe termodinamičke, eksergetske, ekonomske i eksergo-ekonomske analize i optimiranja postrojenja potrebno je definirati matematički model danog ORC ciklusa korištenjem programskog paketa EES (Engineering Equation Solver).

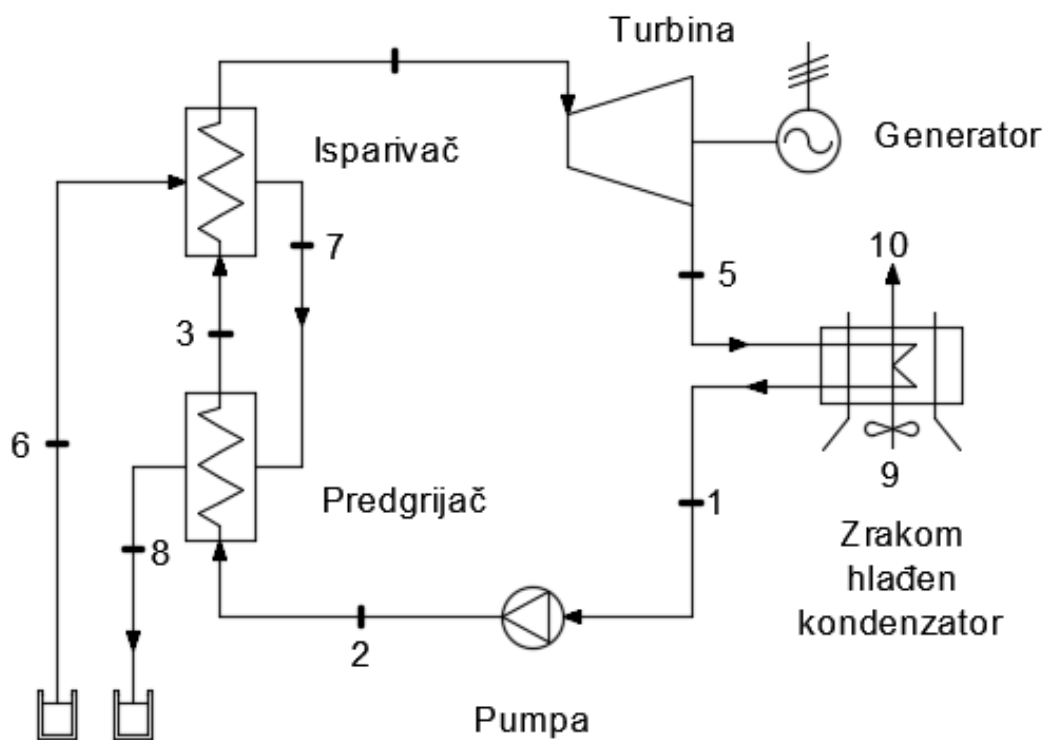
4. RAZRADA ZADATKA

U ovom diplomskom radu provesti će se za danu konfiguraciju ORC postrojenja [16]:

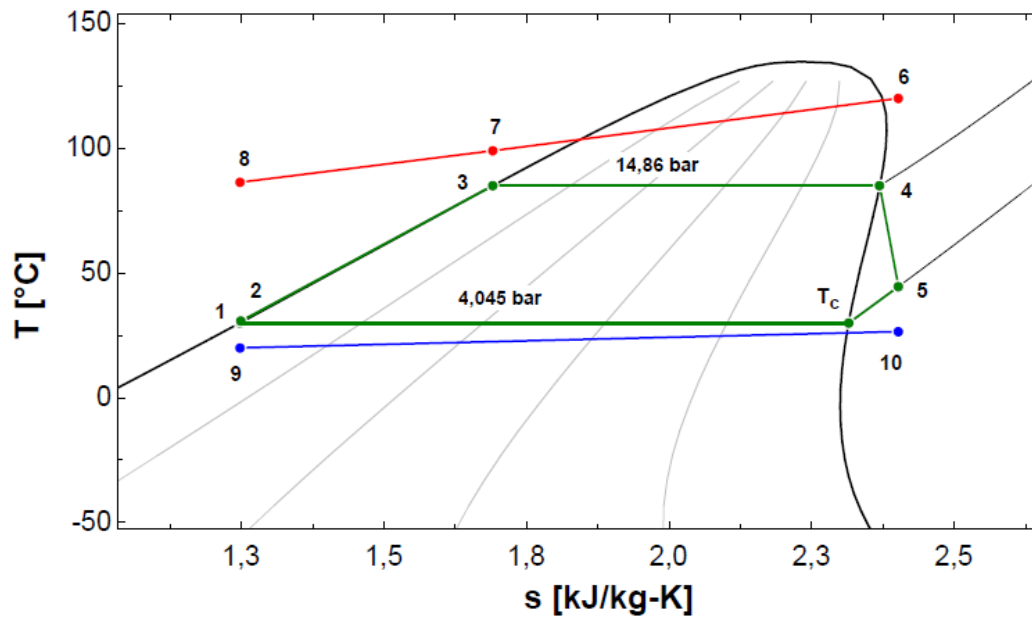
1. termodinamička analiza i optimiranje,
2. eksergetska analiza i optimiranje,
3. ekonomska (tehno-ekonomska) analiza i optimiranje,
4. eksergo-ekonomsko optimiranje.

Prvi korak je definiranje odgovarajućih matematičkih modela.

4.1. Termodinamički model danog ORC postrojenja



Slika 20. Shematski prikaz osnovnog ORC ciklusa



Slika 21. T-s dijagram osnovnog ORC ciklusa

U postupku modeliranja ORC ciklusa za potrebe analize uvedeno je nekoliko pretpostavki i parametara:

1. postrojenje radi u energetski stacionarnom stanju,
2. temperatura okoliša je 20°C , a atmosferski tlak iznosi $101,325\text{ kPa}$,
3. stanje fluida na ulazu u pumpu je vrela kapljevina,
4. izentropski stupanj korisnosti pumpe i turbine iznosi $0,90$ i $0,80$,
5. zanemaruje se pad tlaka u svim izmjenjivačima topline,
6. rashladni fluid u kondenzatoru je zrak s ulaznom temperaturom od 20°C ,
7. ireverzibilnost u cjevovodima se zanemaruje,
8. zadane su vrijednosti točke temperaturnog suženja predgrijača (ΔT_{pp}) i kondenzatora (ΔT_c) i iznose 5°C i 4°C ,
9. karakteristika geotermalnog izvora zadana je masenim protokom geotermalnog fluida (\dot{m}_{geo}) $94,38\left(\frac{\text{kg}}{\text{s}}\right)$, te temperaturom i tlakom na izlazu iz geotermalne bušotine (T_6 i P_6) u iznosu od 120°C i 200kPa .

Matematički model danog ORC ciklusa modeliran je upotrebom tri vrste izraza. Prvi tip izraza su oni pomoću kojih se izračunavaju nepoznate termodinamičke veličine stanja geotermalnog, radnog i rashladnog fluida. Drugi tip izraza su izrazi za izračun izentropskog stupnja djelovanja (iskoristivosti) turbine i pumpe iz kojih se izračunavaju vrijednosti izlaznih entalpija radnog fluida. Treći tip izraza su izrazi zakona održanja

energije ili prvog glavnog stavka termodinamike definirani za svaku komponentu ORC ciklusa. Opća formula zakona održanja energije dana je izrazom (26). U 2. poglavlju su dani izrazi termodinamičkog matematičkog modela, osim nekih izraza za izračun veličine stanja koji su izostavljeni.

$$\dot{Q} = \dot{W} + \sum_{izlaz} \dot{m} \left(h + \frac{c^2}{2} + g \cdot z \right) - \sum_{ulaz} \dot{m} \left(h + \frac{c^2}{2} + g \cdot z \right) \quad (26)$$

Za pojedine komponente ORC ciklusa definirani su izrazi pomoću zakona održanja energije, uz zanemarivanje potencijalne i kinetičke energije. Zanemarivanje kinetičke energije radnog fluida definirano je jednadžbom održanja mase.

Najvažnije veličine koje definiraju pogonsko stanje ORC ciklusa su tlak i temperatura isparavanja (kod ciklusa bez pregrijavanja pare), tlak i temperatura kondenzacije, te vrijednosti točke temperaturnog suženja predgrijača (ΔT_{pp}) i kondenzatora (ΔT_c). Termodinamičkom analizom utvrđuje se kako navedene pogonske veličine utječu na termodinamičke karakteristike danog ORC ciklusa. Najvažnije karakteristike danog ORC ciklusa su neto snaga ciklusa \dot{W}_{net} , maseni protok radnog fluida, dovedeni toplinski tok, energetska i eksergetska stupanj korisnosti ciklusa i postrojenja, te energetska i eksergetska efikasnost postrojenja. Neto snaga ciklusa \dot{W}_{net} , dobije se kada se od korisne snage turbine odbiju snaga pumpe i snaga ventilatora zrakom hlađenog kondenzatora. Za izračun snage ventilatora (W_{vent}) upotrebljeno je empirijsko pravilo da je nužan 1 kW snage ventilatora za svakih 100 kW odvedene topline u zrakom hlađenog kondenzatora:

$$W_{vent} = 0,01 \cdot Q_{con} \quad (27)$$

dje je Q_{con} veličina toplinskog toka u zrakom hlađenom kondenzatoru.

Ustaljena praksa je da se analizira utjecaj pojedine pogonske veličine stanja (na primjer tlaka ili temperature isparavanja) na termodinamičke karakteristike danog ORC ciklusa, a dobiveni rezultati se prikazuju u odgovarajućim dijagramima. Jedan od nedostataka ovako provedene energetske analize je što se ne može analizirati istovremeni utjecaj navedenih pogonskih stanja (parametara), već samo njihov pojedinačni utjecaj na termodinamičke karakteristike danog ORC ciklusa.

4.1.1. Energetska i eksergetska učinkovitost ciklusa

Energetska učinkovitost ciklusa opisuje koliko dobro dani termodinamički ciklus pretvara dovedeni toplinski tok u mehanički rad. Energetska učinkovitost ciklusa definirana je kao odnos neto snaga ciklusa i toplinskog toka koji se oduzima geotermalnom fluidu:

$$\eta_{I,2} = \eta_{en}^{ciklusa} = \frac{W_{net}}{Q_{ulaz}} = \frac{W_{ulaz}}{m_{geo}(h_{ulaz}^{geo} - h_{izlaz}^{geo})} \quad (28)$$

gdje je m_{geo} maseni protok geotermalnog fluida, h_{ulaz}^{geo} je specifična entalpija geotermalnog fluida na ulazu u ORC ciklus, dok je h_{izlaz}^{geo} specifična entalpija geotermalnog fluida na izlazu danog ORC ciklusa.

Eksergetska učinkovitost ciklusa definirana je kao odnos neto snage ciklusa (iskorištena eksergija) i toka eksergije koji je oduzet geotermalnom fluidu (raspoloživa eksergija):

$$\eta_{II,2} = \eta_{ex}^{ciklusa} = \frac{W_{net}}{m_{geo}(ex_{ulaz}^{geo} - ex_{izlaz}^{geo})} \quad (29)$$

pri čemu su ex_{ulaz}^{geo} i ex_{izlaz}^{geo} specifične eksergije toka geotermalnog fluida na ulazu i izlazu geotermalnog fluida iz danog ORC ciklusa. Specifična eksergija definirana je izrazom:

$$ex = h - h_0 + T_0 \cdot (s - s_0) \quad (30)$$

gdje su h i s specifična entalpija, odnosno specifična entropija, toka fluida u promatranom toplinskom stanju, dok veličine h_0 i s_0 označavaju vrijednosti specifične entalpije, odnosno specifične entropije, toka fluida koji je u toplinskoj i mehaničkoj ravnoteži sa svojim okolišem [17].

4.1.2. Energetska i eksergetska učinkovitost postrojenja

Energetska učinkovitost postrojenja opisuje efikasnost ciklusa u pretvorbi određene količine topline u mehaničku snagu, ali ne opisuje koliko se učinkovito koristi izvor topline (eksergije) [18]. Za tu svrhu se koriste energetska i eksergetska učinkovitost postrojenja:

$$\eta_I = \eta_{en}^{postrojenja} = \frac{W_{net}}{Q_{av}} = \frac{W_{net}}{m_{geo}(h_{ulaz}^{geo} - h_o^{geo})} \quad (31)$$

$$\eta_{II} = \eta_{ex}^{postrojenja} = \frac{W_{net}}{Ex_{av}} = \frac{W_{net}}{m_{geo}ex_{ulaz}^{geo}} \quad (32)$$

Q_{av} i Ex_{av} su raspoloživi toplinski tok i raspoloživi eksergetski tok koji bi se mogao iskoristiti od danog izvora topline. h_o^{geo} predstavlja specifičnu entalpiju toka geofluida kada bi imao minimalnu izlaznu temperaturu iz danog ORC ciklusa, a to je temperatura okoliša. Izraze za energetske i eksergetske učinkovitosti postrojenja moguće je zapisati tako da izrazi sadrže energetske odnosno eksergetske učinkovitosti ciklusa:

$$\eta_{en}^{postrojenja} = \frac{W_{net}}{m_{geo}(h_{ulaz}^{geo} - h_{izlaz}^{geo})} \cdot \frac{m_{geo}(h_{ulaz}^{geo} - h_{izlaz}^{geo})}{m_{geo}(h_{ulaz}^{geo} - h_o^{geo})} \quad (33)$$

$$\eta_{en}^{postrojenja} = \eta_{en}^{ciklusa} \cdot \frac{Q_{ulaz}}{Q_{av}} = \eta_{en}^{ciklusa} \cdot \varepsilon_{en}^{postrojenja} \quad (34)$$

$$\eta_{ex}^{postrojenja} = \frac{W_{net}}{m_{geo}(ex_{ulaz}^{geo} - ex_{izlaz}^{geo})} \cdot \frac{m_{geo}(ex_{ulaz}^{geo} - ex_{izlaz}^{geo})}{m_{geo}ex_{ulaz}^{geo}} \quad (35)$$

$$\eta_{ex}^{postrojenja} = \eta_{ex}^{ciklusa} \cdot \frac{Ex_{ulaz}}{Ex_{av}} = \eta_{ex}^{ciklusa} \cdot \varepsilon_{ex}^{postrojenja} \quad (36)$$

gdje su definirane veličine $\varepsilon_{en}^{postrojenja}$ i $\varepsilon_{ex}^{postrojenja}$ kao energetska i eksergetska efikasnost postrojenja. Te veličine pokazuju koliko se učinkovito hladi geotermalni fluid u energetske i eksergetskom smislu. Izrazi (34) i (36) pokazuju da se visoke vrijednosti energetske i eksergetske učinkovitosti postrojenja postižu u slučaju kada se toplinski izvor što više ohladi (izlazna temperatura geofluida iz ORC ciklusa je što niža), a što više toplinskog toka predanog ciklusu da se transformira u električnu energiju. Cjelokupan termodinamički matematički model prikazan je u tablici 2.

Komponenta	Energetska bilanca
Pumpa	$W_P = \dot{m}_{wf} \cdot (h_2 - h_1) = \frac{\dot{m}_{wf} \cdot (h_{2,s} - h_1)}{\eta_P}$
Turbina	$W_T = \dot{m}_{wf} \cdot \eta_T \cdot (h_4 - h_{5,s})$
Kondenzator	$m_{cw} \cdot (h_{10} - h_9) = m_{wf} \cdot (h_5 - h_1)$
Predgrijač	$m_{geo} \cdot (h_7 - h_8) = m_{wf} \cdot (h_3 - h_2)$
Isparivač	$m_{geo} \cdot (h_6 - h_7) = m_{wf} \cdot (h_4 - h_3)$

Tablica 2. Prikaz termodinamičkog modela ORC postrojenja

4.2. Eksergetski model danog ORC postrojenja

Danas je eksergetska analiza prepoznata kao vrlo učinkovita metoda za procjenu [19-21]:

- (a) kvalitete izvora energije i kvalitete ciklusa pretvorbe energije i
- (b) racionalnosti upotrebe energije.

Eksergetska analiza se može primijeniti na bilo koji sustav pretvorbe energije, ili na industrijske kemijske procese. Analiza stvarnih termodinamičkih neučinkovitosti koje se javljaju u nekom sustavu i njegovim komponentama pruža korisne informacije kako poboljšati rad energetske intenzivnih procesa (ciklusa).

Pomoću eksergetske analize moguće je identificirati lokaciju, veličinu i uzrok nastanka termodinamičkih neučinkovitosti, što pomaže u boljem razumijevanju operacija kod procesa energetske pretvorbe, te povećava kreativnost inženjera koji se bave poboljšanjem takvih sustava i procesa.

Za potrebe eksergetske analize nekog postrojenja definirani su pojmovi eksergije proizvoda (exergy of product) i eksergije goriva odnosno resursa (exergy of fuel) [22]. Po definiciji eksergija proizvoda je željeni rezultat pretvorbe eksergije postignut u k-toj komponenti postrojenja, odnosno iskorištenja eksergija u razmatranoj komponenti, dok eksergija goriva predstavlja resurs eksergije koji nam je na raspolaganju za dobivanje eksergije proizvoda. Eksergija proizvoda i eksergija resursa definiraju se za pojedine komponente postrojenja, ali i za postrojenje kao cjelinu.

Eksergija nije konzervativno svojstvo, dakle za eksergiju ne vrijede zakoni održanja odnosno konzervacije. U k-toj komponenti sustava (postrojenja) vrši se pretvorba eksergije resursa u eksergiju proizvoda uz pojavu destrukcije (uništenja) jednog dijela eksergije. Destrukcija eksergije ili unutarnji gubitak eksergije je eksergija uništena zbog nepovratnosti (ireverzibilnosti) unutar k-te komponente:

$$\dot{E}_{XD,k} = \dot{E}_{XP,k} - \dot{E}_{XF,k} \quad (37)$$

Za sustav (postrojenje) vrijedi da je ukupna destrukcija eksergije jednaka sumi destrukcija eksergije u pojedinim komponentama sustava

$$\dot{E}_{XD,uk} = \sum \dot{E}_{XD,k} \quad (38)$$

Gubitak eksergije ili vanjski gubitak eksergije predstavlja prijenos eksergije iz sustava u okolinu. Ta eksergija se dalje ne koristi u sustavu koji se razmatra. Gubitak eksergije može biti povezan samo sa sustavom, ali ne i s bilo kojom njegovom komponentom. Eksergijska jednadžba ravnoteže na nivou sustava (postrojenja) glasi

$$\dot{E}_{XF,uk} = \dot{E}_{XP,uk} + \dot{E}_{XD,uk} + \dot{E}_{XL,uk} \quad (39)$$

$$\dot{E}_{XL,uk} = \sum E_{XL,k} \quad (40)$$

Gubitak eksergije sustava jednaka je sumi gubitka eksergije u pojedinim komponentama sustava.

Eksergijski stupanj korisnosti k-te komponente sustava (postrojenja) daje informaciju o omjeru eksergije proizvoda k-te komponente i eksergije resursa k-te komponente:

$$\varepsilon_k = \frac{\dot{E}_{XP,k}}{\dot{E}_{XF,k}} \quad (41)$$

Eksergijski stupanj korisnosti sustava (postrojenja) daje informaciju o omjeru eksergije proizvoda i eksergije resursa na nivou sustava kao cjeline:

$$\varepsilon_{uk} = \frac{\dot{E}_{XP,uk}}{\dot{E}_{XF,uk}} \quad (42)$$

koeficijent destrukcije eksergije u k-toj komponenti sustava može biti definiran kao omjer destrukcije eksergije u k-toj komponenti i eksergije resursa na nivou sustava kao cjeline, ili kao omjer destrukcije eksergije u k-toj komponenti i ukupne destrukcije eksergije sustava:

$$y_{D,k} = \frac{\dot{E}_{XD,k}}{\dot{E}_{XF,uk}} \quad (43)$$

$$y_{D,k}^* = \frac{\dot{E}_{XD,k}}{\dot{E}_{XD,uk}} \quad (44)$$

Ukupni koeficijent destrukcije eksergije sustava jednak je sumi koeficijenata destrukcije eksergije pojedinih komponenata:

$$y_{D,uk} = \frac{\dot{E}_{XD,uk}}{\dot{E}_{XF,uk}} = \frac{\sum E_{XD,k}}{\dot{E}_{XF,uk}} = \sum y_{D,k} \quad (45)$$

Ukupni koeficijent gubitaka eksergije sustava definira se kao suma koeficijenata gubitka eksergije u pojedinim komponentama:

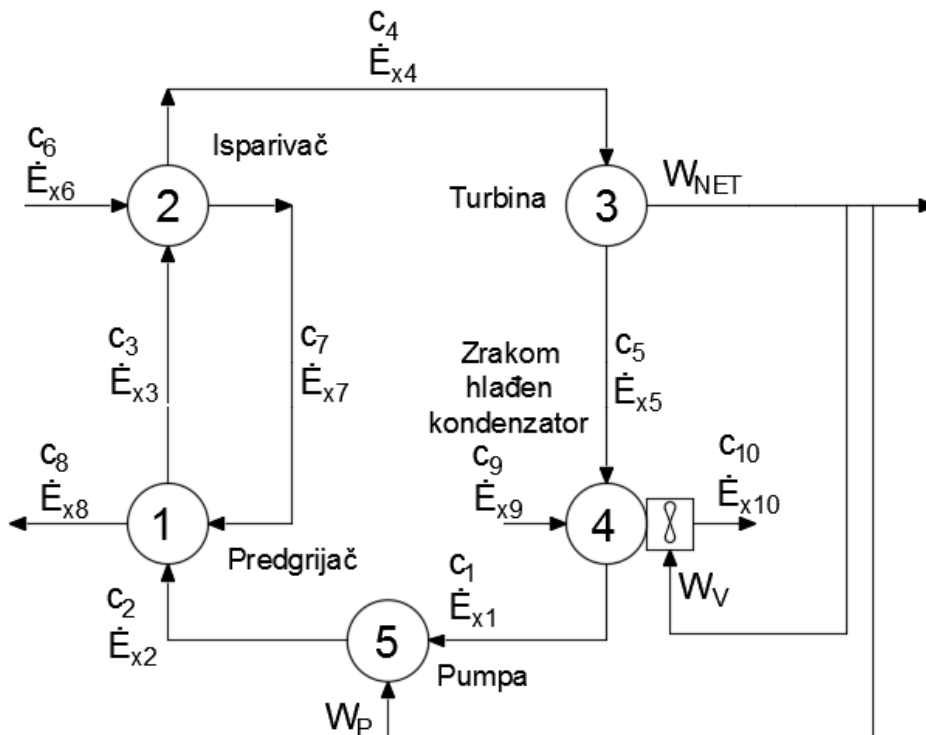
$$y_{L,uk} = \frac{\dot{E}_{XL,uk}}{\dot{E}_{XF,uk}} = \frac{\sum E_{XL,k}}{\dot{E}_{XF,uk}} = \sum y_{L,k} \quad (46)$$

Ukoliko se izraz (39) podijeli s $\dot{E}_{XF,uk}$, te uz korištenje izraza (38), (40), (41), (44), (45), dobije se izraz:

$$1 = \varepsilon_{uk} + \sum y_{D,k} + \sum y_{L,k} \quad (47)$$

na osnovu kojeg se provodi eksergetska analiza sustava (postrojenja). Pomoću izraza (46) može se analizirati koliko je od eksergije (resursa) predane sustavu (1 ili 100%) iskorišteno od strane sustava (ε_{uk}), a koliko otpada na destrukciju eksergije ($\sum y_{D,k}$) i gubitke eksergije ($\sum y_{L,k}$) u pojedinim komponentama sustava. U kontekstu sustava termodinamičko poboljšanje predstavlja smanjenje vrijednosti ukupnog koeficijenta destrukcije eksergije i ukupnog koeficijenta gubitaka eksergije, što ima za posljedicu povećanje eksergijskog stupnja korisnosti sustava (postrojenja). Dakle eksergijski stupanj korisnosti sustava ima maksimalnu vrijednost kad suma ukupnog koeficijenta destrukcije eksergije i ukupnog koeficijenta gubitaka eksergije sustava postigne minimalnu vrijednost.

4.2.1. Eksergetska analiza komponenata datog ORC ciklusa

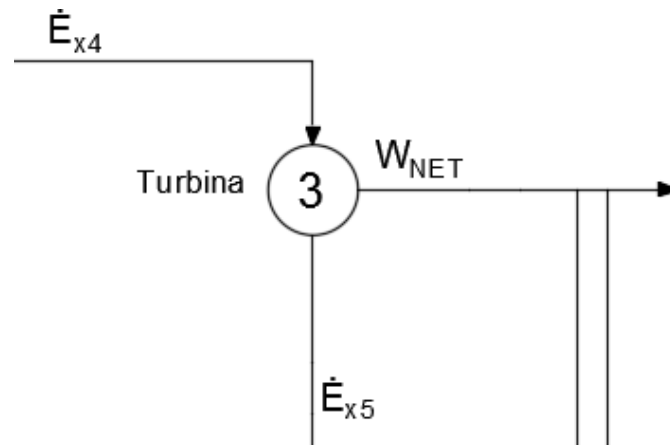


Slika 22. Shematski prikaz dijagrama eksergetskih tokova

Za potrebe eksergetske analize konstruira se dijagram eksergetskih tokova. Za dano postrojenje dijagram eksergetskih tokova prikazan je na slici 22. Komponente sustava prikazani su kao krugovi u koji ulaze i izlaze tokovi eksergije (eksergetski sadržaj toka fluida) i tokovi električne energije (turbina, pumpa i ventilator). Iz dijagrama eksergetskih tokova mogu se utvrditi za svaku komponentu sustava eksergije resursa i eksergije proizvoda, kao i eksergija resursa i eksergija proizvoda za čitav sustav (postrojenje). U navedenom dijagramu mogu se identificirati i eksergetski tokovi gubitaka.

4.2.4.1. Eksergetska analiza turbine

Na slici 23. su prikazani eksergetski tokovi turbine, na osnovu čega su definirani izrazi za eksergiju resursa i eksergiju produkta turbine, kao i izrazi za destrukciju eksergije u turbini, koeficijent destrukcije eksergije u turbini po jedinici eksergije resursa sustava, koeficijent destrukcije eksergije u turbini po jedinici ukupne destrukcije eksergije u sustavu te eksergetska efikasnost turbine:



Slika 23. Eksergetski tokovi turbine

$$\dot{E}_{X,F,Turbina} = \dot{E}_{X,4} - \dot{E}_{X,5} \quad (48)$$

$$\dot{E}_{X,P,Turbina} = \dot{W}_t \quad (49)$$

$$\dot{E}_{X,D,Turbina} = \dot{E}_{X,F,Turbina} - \dot{E}_{X,P,Turbina} \quad (50)$$

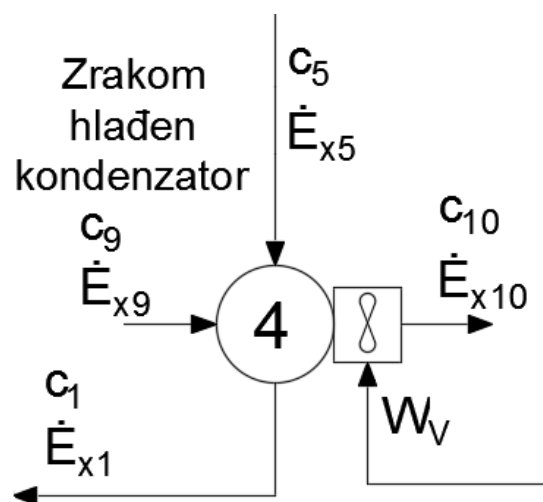
$$y_{D,turbina} = \frac{\dot{E}_{X,D,Turbina}}{\dot{E}_{X,F,total}} \quad (51)$$

$$y_{D,Turbina}^* = \frac{\dot{E}_{X,D,Turbina}}{\dot{E}_{X,D,total}} \quad (52)$$

$$\varepsilon_{Turbina} = \frac{\dot{E}_{X,P,Turbina}}{\dot{E}_{X,F,Turbina}} \quad (53)$$

4.2.4.2. Eksergetska analiza kondenzatora

Na slici 24. su prikazani eksergetski tokovi kondenzatora, na osnovu čega su definirani izrazi za eksergiju resursa i eksergiju produkta kondenzatora, kao i izrazi za destrukciju eksergije u kondenzatoru, gubitak eksergije na nivou sustava, koeficijent destrukcije eksergije u kondenzatoru po jedinici eksergije resursa sustava, koeficijent destrukcije eksergije u kondenzatoru po jedinici ukupne destrukcije eksergije u sustavu te eksergetska efikasnost kondenzatora:



Slika 24. Eksergetski tokovi kondenzatora

$$\dot{E}_{X,F,Kondenzator} = (\dot{E}_{X,5} - \dot{E}_{X,1}) + \dot{W}_v \quad (54)$$

$$\dot{E}_{X,P,Kondenzator} = \dot{E}_{X,10} - \dot{E}_{X,9} \quad (55)$$

$$\dot{E}_{X,D,Kondenzator} = \dot{E}_{X,F,Kondenz.} - \dot{E}_{X,P,Kondenz.} \quad (56)$$

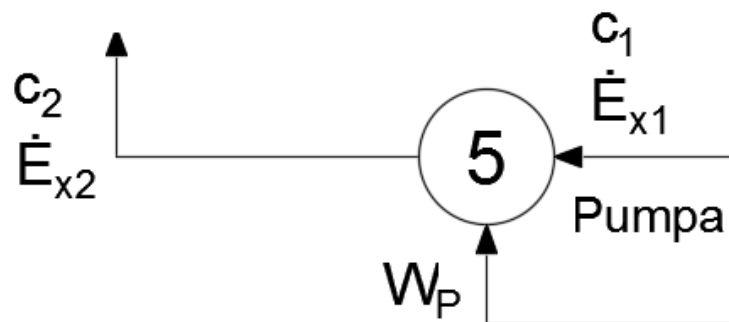
$$\dot{E}_{X,L,Kondenzator} = \dot{E}_{X,10} \quad (57)$$

$$y_{D,Kondenzator} = \frac{\dot{E}_{X,D,Kondenzator}}{\dot{E}_{X,F,total}} \quad (58)$$

$$y_{D,Kondenzator}^* = \frac{\dot{E}_{X,D,Kondenzator}}{\dot{E}_{X,D,total}} \quad (59)$$

$$\varepsilon_{Kondenzator} = \frac{\dot{E}_{X,P,Kondenzator}}{\dot{E}_{X,F,Kondenzator}} \quad (60)$$

4.2.4.3. Eksergetska analiza pumpe



Slika 25. Eksergetski tokovi pumpe

Na slici 25. su prikazani eksergetski tokovi pumpe, na osnovu čega su definirani izrazi za eksergiju resursa i eksergiju produkta pumpe, kao i izrazi za destrukciju eksergije u pumpi, koeficijent destrukcije eksergije u pumpi po jedinici eksergije resusra sustava,

koeficijent destrukcije eksergije u pumpi po jedinici ukupne destrukcije eksergije u sustavu te eksergetska efikasnost pumpe:

$$\dot{E}_{X,F,Pumpa} = \dot{W}_P \quad (61)$$

$$\dot{E}_{X,P,Pumpa} = \dot{E}_{X,2} - \dot{E}_{X,1} \quad (62)$$

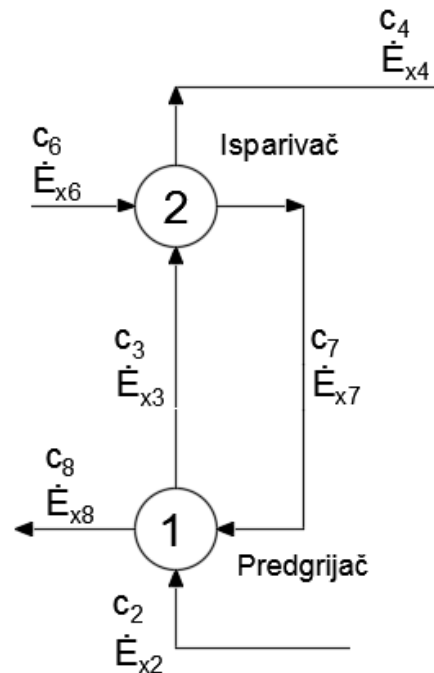
$$\dot{E}_{X,D,Pumpa} = \dot{E}_{X,F,Pumpa} - \dot{E}_{X,P,Pumpa} \quad (63)$$

$$y_{D,Pumpa} = \frac{\dot{E}_{X,D,Pumpa}}{\dot{E}_{X,F,total}} \quad (64)$$

$$y_{D,Pumpa}^* = \frac{\dot{E}_{X,D,Pumpa}}{\dot{E}_{X,D,total}} \quad (65)$$

$$\varepsilon_{Pumpa} = \frac{\dot{E}_{X,P,Pumpa}}{\dot{E}_{X,F,Pumpa}} \quad (66)$$

4.2.4.4. Eksergetska analiza isparivača i predgrijača



Slika 26. Eksergetski tokovi isparivača i predgrijača

Na slici 26. su prikazani eksergetski tokovi isparivača i kondenzatora, na osnovu čega su definirani izrazi za eksergiju resursa i eksergiju produkta isparivača i predgrijača, kao i izrazi za destrukciju eksergije u isparivaču i predgrijaču, koeficijent destrukcije eksergije u isparivaču i predgrijaču po jedinici eksergije resursa sustava, koeficijent destrukcije eksergije u isparivaču i predgrijaču po jedinici ukupne destrukcije eksergije u sustavu te eksergetska efikasnost isparivača i predgrijača. Cjelokupan eksergetski matematički model prikazan je u tablici 3.

$$\dot{E}_{X,F,Isparivač} = \dot{E}_{X,6} - \dot{E}_{X,7} \quad (67)$$

$$\dot{E}_{X,F,Predgrijač} = \dot{E}_{X,7} - \dot{E}_{X,8} \quad (68)$$

$$\dot{E}_{X,P,Isparivač} = \dot{E}_{X,4} - \dot{E}_{X,3} \quad (69)$$

$$\dot{E}_{X,P,Predgrijač} = \dot{E}_{X,3} - \dot{E}_{X,2} \quad (70)$$

$$\dot{E}_{X,D,Isparivač} = \dot{E}_{X,F,Isparivač} - \dot{E}_{X,P,Isparivač} \quad (71)$$

$$\dot{E}_{X,D,Predgrijač} = \dot{E}_{X,F,Predgrijač} - \dot{E}_{X,P,Predgrijač} \quad (72)$$

$$\dot{E}_{X,L,Predgrijač} = \dot{E}_{X,8} \quad (73)$$

$$y_{D,Isparivač} = \frac{\dot{E}_{X,D,Isparivač}}{\dot{E}_{X,F,total}} \quad (74)$$

$$y_{D,Predgrijač} = \frac{\dot{E}_{X,D,Predgrijač}}{\dot{E}_{X,F,total}} \quad (75)$$

$$y_{D,Isparivač}^* = \frac{\dot{E}_{X,D,Isparivač}}{\dot{E}_{X,D,total}} \quad (76)$$

$$y_{D,Predgrijač}^* = \frac{\dot{E}_{X,D,Predgrijač}}{\dot{E}_{X,D,total}} \quad (77)$$

$$\varepsilon_{Isparivač} = \frac{\dot{E}_{X,P,Isparivač}}{\dot{E}_{X,F,Isparivač}} \quad (78)$$

$$\varepsilon_{Predgrijač} = \frac{\dot{E}_{X,P,Predgrijač}}{\dot{E}_{X,F,Predgrijač}} \quad (79)$$

Komponenta	Eksergetska bilanca			
	$E_{X,F}$	$E_{X,P}$	$E_{X,D}$	$E_{X,L}$
Pumpa	W_P	$E_2 - E_1$	$W_P - (E_2 - E_1)$	/
Turbina	$E_4 - E_5$	W_T	$E_4 - E_5 - (W_T)$	/
Kondenzator	$E_5 - E_1$	$E_{10} - E_9$	$E_5 - E_1 - (E_{10} - E_9)$	$E_{10} - E_9$
Predgrijač	$E_7 - E_8$	$E_3 - E_2$	$E_7 - E_8 - (E_3 - E_2)$	E_8
Isparivač	$E_6 - E_7$	$E_4 - E_3$	$E_6 - E_7 - (E_4 - E_3)$	/

Tablica 3. Prikaz eksergetskog modela ORC postrojenja

4.3. Ekonomski model danog ORC postrojenja

4.3.1. Cijena koštanja komponenti postrojenja

Ekonomska analiza temelji se na određivanju cijene koštanja pojedine komponente ORC postrojenja. U ovom radu će se za preliminarni izračun cijene koštanja pojedinih komponenti koristiti tehnika izračuna cijene modula (module costing technique-MCT) koju su predložili Turton i suradnici [23]. Izračun osnovne cijene koštanja pojedine komponente bazira se na empirijskim izrazima koji su nastali obradom podataka o cijenama koštanja velikog broja u praksi izvedenih istovijetnih komponenti:

$$\log_{10} C_P^O = K_1 + K_2 \log_{10} X + K_3 (\log_{10} X)^2 \quad (80)$$

gdje su K_1 , K_2 , K_3 konstante koje ovise o vrsti komponente, a X predstavlja karakteristični parametar veličine pojedine komponente. Karakteristični parametar veličine za izmjenjivače topline je njihova površina, dok je za pumpe, turbine, ventilatore, njihove elektromotore i elektrogeneratore karakteristični parametar veličine njihova snaga.

Površine izmjenjivača topline izračunate su korištenjem izraza (6), (9), (19) i (23), uz predložene vrijednosti koeficijenata prolaza topline [24] koji su dani u tablici 4.

Koeficijent prolaza topline	U (W/m ² K)
Predgrijač U_{PH}	750
Isparivač U_E	1000
Ohlađivač pregrijane pare U_{DSH}	100
Kondenzator U_{CON}	850

Tablica 4. Odabrane vrijednosti koeficijenata prolaza topline

Korištenjem izraza (79) izračunava se cijena komponenti u „osnovnom stanju“, što znači da su korišteni jeftiniji materijali (obični konstrukcijski čelik), te za rad pri malim pretlacima. Zbog toga se takve cijene koštanja komponenti moraju korigirati množenjem s odgovarajućim koeficijentima koji uzimaju u obzir odstupanje od navedenih osnovnih uvjeta. Ti koeficijenti su F_P koeficijent ispravka tlaka i F_M koeficijent ispravka materijala.

Za izmjenjivače topline se F_P koeficijent ispravka tlaka izračunava korištenjem narednog izraza:

$$\log_{10} F_P = C_1 + C_2 \log_{10} P + C_3 (\log_{10} P)^2 \quad (81)$$

gdje je P radni tlak, a C_1, C_2 i C_3 su odgovarajuće konstante. Izračun konačne cijene koštanja pojedine komponente vrši se prema narednom izrazu:

$$C_{BM} = C_P^O \cdot F_{BM} \quad (82)$$

Gdje je C_{BM} konačna cijena koštanja komponente. Za izmjenjivače topline i pumpe korekcijski faktor F_{BM} se računa prema izrazu:

$$F_{BM} = B_1 + B_2 + F_P + F_M \quad (83)$$

pri čemu su B_1 i B_2 konstante koje ovise o vrsti izmjenjivača topline ili pumpe. Za ostale komponente zadana je vrijednost korekcijskog faktora F_{BM} . Sve pretpostavke koje se koriste u primjeni MCT-metode te sve konstante korištene u navedenim izrazima detaljnije su opisane u literaturi [25], te su prikazane u tablici 5.

Komponenta	X	K_1 K_2 K_3	B_1 B_2	F_M	C_1 C_2 C_3	F_{MB}
Pumpa	P[kW]	3,3892 0,0536 0,1538	1,89 1,35	1,5	-0,3935 0,03957 -0,00226	
Elektrmotor pumpe	P[kW]	2,4604 1,4191 -0,1798				1,5
Turbina	P[kW]	2,2476 1,4965 -0,1618				11,6 (6,1)
Elektrogenerator	P[kW]					1,5
Zrakom hlađeni kondenzator (ACC)	A[m ²]	4,0336 0,2341 0,0497	0,96 1,21	1	0,03881 -0,11272 0,08183	
ACC-ventilatori	Q[m ³ /s]	3,1761 -0,1373 0,3414		2,5		5
Elektromotorni ACC ventilator	P[kW]	2,4604 1,4191 -0,1798				1,5
Predgrijač	A[m ²]	4,3247 -0,3030 0,1634	1,63 1,66	1	0,03881 -0,11272 0,08183	
Isparivač	A[m ²]	4,3247 -0,3030 0,1634	1,63 1,66	1	0,03881 -0,11272 0,08183	

Tablica 5. Koeficijenti za procjenu troškova postrojenja

4.3.2. Formulacije ekonomskih modela ORC postrojenja

Za ekonomsku analizu i optimiranje danog ORC postrojenja odabran je ekonomski model predložen od strane Seidera i suradnika [26]. Ekonomski model izračunava vrijednost ukupne kapitalne investicije (C_{TCI}), koja se u konačnici može izraziti kao funkcija ukupne cijene ugrađenih komponenti postrojenja (C_{TBM}). Prikaz ekonomskog modela za određivanje ukupne kapitalne investicije za dano ORC postrojenje dan je u tablici 3.

Ukupna cijena ugrađenih komponenti postrojenja C_{TBM} određuje se sumiranjem ukupne cijene koštanja komponenti (modula) postrojenja, troškova rezervnih dijelova C_{spare} i cijene radnog fluida C_{wf} . Posljednja dva troška su značajna, ali su vrlo mala u usporedbi s prvim troškom, pa su zbog toga zanemareni.

$$C_{TBM} = \sum C_{BM} + C_{spare} + C_{wf} \quad (84)$$

Ukupnu cijenu izravnih ulaganja C_{TDPI} određuje ukupna cijena ugrađenih komponenti postrojenja C_{TBM} , troškovi pripreme zemljišta C_{site} i troškovi pomoćnih postrojenja i građevina, te alocirani troškovi energetskih postrojenja:

$$C_{TDPI} = C_{TBM} + C_{site} + C_{serv} + C_{alloc} \quad (85)$$

$$C_{site} = 0,02 \cdot C_{TBM} \quad (86)$$

$$C_{serv} = 0,05 \cdot C_{TBM} \quad (87)$$

$$C_{alloc} = 0 \quad (88)$$

$$C_{TDPI} = C_{TBM} + 0,02 \cdot C_{TBM} + 0,05 \cdot C_{TBM} + 0 \quad (89)$$

$$C_{TDPI} = 1,25 \cdot C_{TBM} \quad (90)$$

Ukupni amortizirani kapital C_{TDC} čine ukupnu cijenu izravnih ulaganja C_{TDC} i troškovi nepredviđenih i ugovorenih naknada C_{cont} :

$$C_{TDC} = C_{TDPI} + C_{cont} \quad (91)$$

$$C_{cont} = 0,18 \cdot C_{TDPI} \quad (92)$$

$$C_{TDC} = 1,18 \cdot C_{TDPI} \quad (93)$$

$$C_{TDC} = 1,18 \cdot 1,25 \cdot C_{TBM} \quad (94)$$

$$C_{TDC} = 1,475 \cdot C_{TBM} \quad (95)$$

Ukupno trajno ulaganje C_{TPI} sastoji se od troškova ukupnog amortiziranog kapitala C_{TDC} , troškovi zemljišta C_{land} , trošak za tantijeme C_{royal} i trošak pokretanja proizvodnje $C_{startup}$:

$$C_{TPI} = C_{TDC} + C_{land} + C_{royal} + C_{startup} \quad (96)$$

$$C_{land} = 0,02 \cdot C_{TDC} \quad (97)$$

$$C_{royal} = 0 \quad (98)$$

$$C_{startup} = 0,08 \cdot C_{TDC} \quad (99)$$

$$C_{TPI} = 1,10 \cdot C_{TDC} = 1,10 \cdot 1,475 \cdot C_{TBM} \quad (100)$$

$$C_{TPI} = 1,620 \cdot C_{TBM} \quad (101)$$

Ukupni roškovi kapitalnih ulaganja C_{TCI} sastoje se od troškova ukupnog trajnog ulaganja C_{TPI} i obrtnih sredstva C_{wc} :

$$C_{TCI} = C_{TPI} + C_{wc} \quad (102)$$

$$C_{WC} = 0,05 \cdot C_{TPI} \quad (103)$$

$$C_{TCI} = 1,05 \cdot C_{TPI} = 1,05 \cdot 1,620 \cdot C_{TBM} \quad (104)$$

$$C_{TCI} = 1,05 \cdot C_{TPI} \quad (105)$$

$$C_{TCI} = 1,7 \cdot C_{TBM} \quad (106)$$

Seider i suradnici [26] predložili su ekonomski model za određivanje preliminarnih ukupnih proizvodnih troškova i troškova održavanja postrojenja C_{OM} , koji se sastoje od direktnih troškova održavanja C_{DMC} i fiksnih troškova C_{fix} . Direktni troškovi održavanja sastoje se od troškova za plaće C_{WB} , troškova za honorare i naknade C_{SB} , troškova za repromaterijal u usluge C_{MS} , te od nepredviđenih troškova održavanja postrojenja C_{MO} . U tablici 6. i 7. prikazan je model proračuna direktnih i fiksnih troškova održavanja i proizvodnih troškova.

$$C_{OM} = C_{DMC} + C_{FIX} \quad (107)$$

$$C_{DMC} = C_{WB} + C_{SB} + C_{MS} + C_{MO} \quad (108)$$

$$C_{WB} = 0,035 \cdot C_{TDC} \quad (109)$$

$$C_{SB} = 0,25 \cdot C_{WB} \quad (110)$$

$$C_{MS} = C_{WB} \quad (111)$$

$$C_{MO} = 0,05 \cdot C_{TDC} \quad (112)$$

$$C_{DMC} = C_{WB} + 0,25 \cdot C_{WB} + C_{WB} + 0,05 \cdot C_{WB} \quad (113)$$

$$C_{DMC} = 2,3 \cdot C_{WB} = 2,3 \cdot 0,035 \cdot C_{TDC} \quad (114)$$

$$C_{DMC} = 0,0805 \cdot C_{TDC} \quad (115)$$

$$C_{DMC} = 0,11874 \cdot C_{TBM} \quad (116)$$

$$C_{FIX} = 0,02 \cdot C_{TDC} \quad (117)$$

$$C_{OM} = 0,0805 \cdot C_{TDC} + 0,02 \cdot C_{TDC} \quad (118)$$

$$C_{OM} = 0,1005 \cdot C_{TDC} \quad (119)$$

$$C_{OM} = 0,1005 \cdot 1,475 \cdot C_{TBM} \quad (120)$$

$$C_{OM} = 0,15 \cdot C_{TBM} \quad (121)$$

Opis	Formula
Ukupna cijena ugrađeneih komponenti postrojenja- C_{TBM} (Total bare module cost),	$C_{TBM} = \Sigma C_{BM} + C_{spare} + C_{wf}$ C_{spare} –cijena rezervnih dijelova C_{wf} –cijena radnog fluida ΣC_{BM} – sumarna cijena ugrađeneih komponenti postrojenja
Ukupna cijena izravnih ulaganja - C_{TDPI} (Total direct permanent investment)	$C_{TDPI} = C_{TBM} + C_{site} + C_{serv} + C_{alloc}$ $C_{TDPI} = 1,25 * C_{TBM}$
Troškovi pripreme zemljišta - C_{site} (Cost of site preparation)	$C_{site} = 0,2 * C_{TBM}$
Troškovi pomoćnih postrojenja - C_{serv} (Cost of service facilities)	$C_{serv} = 0,05 * C_{TBM}$
Alocirani (dodjeljeni) troškovi energetskeih postrojenja- C_{alloc} (Allocated costs for utility plants),	$C_{alloc} = 0$
Ukupni amortizirani kapital - C_{TDC} (Total depreciable capital)	$C_{TDC} = C_{TDPI} + C_{cont}$ $C_{TDC} = 1,475 * C_{TBM}$
Troškovi nepredviđenih i ugovorenih naknada - C_{cont} (Cost of contingencies and contractors fee)	$C_{cont} = 0,18 * C_{TDPI}$
Ukupno trajno ulaganje - C_{TPI} (Total permanent investment)	$C_{TPI} = C_{TDC} + C_{land} + C_{royal} + C_{startup}$ $C_{TPI} = 1,620 * C_{TBM}$
Troškovi zemljišta - C_{land} (Cost of land)	$C_{land} = 0,02 * C_{TDC}$
Trošak za tantijeme - C_{royal} (Cost of royalties)	$C_{royal} = 0$
Trošak pokretanja proizvodnje - $C_{startup}$ (Cost of startup plant)	$C_{startup} = 0,08 * C_{TDC}$
Ukupna kapitalna investicija - C_{TCI} (Total capital investment)	$C_{TCI} = C_{TPI} + C_{wc}$ $C_{TCI} = 1,7 * C_{TBM}$
Obrtna sredstva - C_{wc} (Working capital)	$C_{wc} = 0,05 * C_{TPI}$

Tablica 6.Prikaz ekonomskog modela za određivanje ukupne kapitalne investicije za dano ORC postrojenje

Opis	Formula
Ukupni proizvodni troškovi i troškovi održavanja postrojenja - C_{OM} (Total operating and maintenance costs)	$C_{OM} = C_{DMC} + C_{FIX}$ $C_{OM} = 0,15 * C_{TBM}$
Direktni troškovi održavanja - C_{DMC} (Direct maintenance costs)	$C_{DMC} = C_{WB} + C_{SB} + C_{MS} + C_{MO}$ $C_{DMC} = 0,11874 * C_{TBM}$
Plaće i naknade - C_{WB} (Wages and benefits)	$C_{WB} = 0,035 * C_{TDC}$
Honorari i naknade - C_{SB} (Salaries and benefits),	$C_{SB} = 0,25 * C_{WB}$
Repromaterijal i usluge - C_{MS} (Materials and services),	$C_{MS} = C_{WB}$
Nepredviđeni dodatni troškovi održavanja - C_{MO} (Maintenance overhead)	$C_{MO} = 0,05 * C_{WB}$
Fiksni troškovi - C_{FIX} (Fixed costs)	$C_{FIX} = 0,02 * C_{TDC}$

Tablica 7. Model proračuna direktnih i fiksnih troškova održavanja i proizvodnih troškova

4.3.3. Proračun specifičnih troškova proizvedene električne energije

Proizvod razmatranog geotermalnog ORC postrojenja je električna energija. Ukupna (satna) cijena koštanja proizvoda (električne energije) ORC postrojenja (izražena u \$/h) \dot{C}_{Ptotal} , sastoji se od satne cijene (\$/h) koštanja goriva postrojenja (u slučaju geotermalne elektrane to je geotermalni fluid) \dot{C}_{Ftotal} i od ukupnih satnih troškova postrojenja (\$/h) \dot{Z}_{total} :

$$\dot{C}_{P,total} = \dot{C}_{F,total} + \dot{Z}_{total} \quad (122)$$

Cijena izgradnje geotermalne bušotine Z_{drill} iznosi 11.600.000,00 (\$). Geotermalna bušotina je opremljena pumpom snage 55 kW (W_{bhp}), čija cijena Z_{bhp} (\$) je izračunata na istovijetan način kao i komponente sustava. Za pogon te pumpe koristi se električna

energija s pretpostavljenom cijenom (c_{elen}) od 0,0815 (\$/kWh). Geotermalna ORC elektrana radi 8000 sati godišnje (h_o) [27]. Za izračun troškova pretpostavljena je kamatna stopa (i) od 8%, a ekonomski vijek postrojenja (n) iznosi 20 godina. Pomoću tih vrijednosti izračunava se faktor povrata kapitala (crf -capital recovery factor). Kada se ukupni troškovi kapitalnih ulaganja C_{TCI} (\$) pomnože s faktorom povrata kapitala, dobivena vrijednost predstavlja godišnje ukupne troškove kapitalnih ulaganja (\$/god), a dijeljenjem te veličine s brojem radnih sati godišnje (h_o) dobiju se satni ukupni troškovi kapitalnih ulaganja (\$/h). Na istovjetan način se izračunavaju satni troškovi (\$/h) izgradnje geotermalne bušotine i satni troškovi za pumpu ugrađenu u geotermalnu bušotinu.

$$crf = \frac{i(1+i)^n}{(1+i)^n - 1} \quad (123)$$

$$\dot{C}_{F,total} = W_{bhp}c_{elen} + \frac{(Z_{drill} + Z_{bhp})crf}{h_o} \quad (124)$$

$$\dot{Z}_{total} = \frac{(C_{TCI}crf + C_{OM})}{h_{OT}} \quad (125)$$

Ukupna satna cijena koštanja proizvoda (električne energije) geotermalnog ORC postrojenja (\$/h) \dot{C}_{Ptotal} može se izraziti kao umnožak neto proizvedene snage (W_{NET}) i specifičnih troškova proizvedene električne energije u geotermalnom ORC postrojenju (\$/kWh) \dot{C}_{Ptotal} . Uvrštavanjem tog izraza u izraz (121), te dijeljenjem s neto proizvedenom snagom (W_{NET}) dobije se izraz za izračunavanje vrijednosti specifičnih troškova proizvedene električne energije (\$/kWh) \dot{C}_{Ptotal} :

$$\dot{C}_{P,total} = \frac{\dot{C}_{F,total} + \dot{Z}_{total}}{W_{net}} \quad (126)$$

4.4. Eksergoekonomski model danog ORC postrojenja

Eksergoekonomika je disciplina koja kombinira eksergetske i ekonomske principe u svrhu dobivanja ekonomskih podataka o nekom postrojenju, ili tehnološkom procesu. Eksergoekonomika se može smatrati eksergetskom analizom koja služi za

minimizaciju troškova materijalnih tokova unutar postrojenja [28,29]. Ova metoda je posebno korisna u slučajevima kad promatrani sustav proizvodi više od jednog produkta, te je nužno znati kolika je cijena svakog od njih. Glavna svrha eksergoekonomske analize je definiranje procesa nastanka troškova, te određivanje specifičnih troškova po jedinici eksergije materijalnih tokova u postrojenju.

U radu se koristi SPECO metoda (specific cost method) [30] koja se sastoji od tri koraka:

- (1) identifikacija toka eksergije (koristi se dijagram eksergetskih tokova),
- (2) definiranje tokova proizvoda i tokova resursa za pojedine komponente,
- (3) definiranje ravnoteže jednadžbe toka novca za svaku komponentu,
- (4) definiranje pomoćnih izraza eksergoekonomskog modela postrojenja.

Za svaku komponentu sustava u stacionarnom pogonu definira se bilanca toka novca korištenjem narednog izraza:

$$\dot{C}_{P,k} = \dot{C}_{F,k} + Z_k^{CI} + Z_k^{OM} \quad (127)$$

gdje su troškovi (\$/h) produkta k-te komponente $\dot{C}_{P,k}$ jednaki zbroju troškova (\$/h) resursa k-te komponente $\dot{C}_{F,k}$ i satnih troškova k-te komponente (\$/h) za izgradnju komponente Z_k^{CI} i satnih troškova k-te komponente (\$/h) za održavanje i pogon komponente Z_k^{OM} . Novčana vrijednost svakog eksergetskog toka u postrojenju (\$/h) određuje se umnoškom veličine eksergije dotičnog toka kW=kWh/h) i specifične cijene pojedinog toka po jedinici eksergije (\$/kWh) c_i :

$$\dot{C}_i = c_i \cdot \dot{E}_{Xi} = c_i(m_i \cdot ex_i) \quad (128)$$

Veličina sume satnih troškova k-te komponente (\$/h) za izgradnju komponente Z_k^{CI} i za održavanje i pogon komponente Z_k^{OM} određuje se iz narednog izraza:

$$Z_k^{CI} + Z_k^{OM} = \dot{Z}_{total} \cdot \left(\frac{C_{BM,k}}{\sum C_{BM}} \right) \quad (129)$$

Jedan od ciljeva eksergoekonomskog optimiranja je izračun vrijednosti svih specifičnih cijena tokova po jedinici eksergije (\$/kWh). Na nivou postrojenja specifična cijena proizvoda po jedinici eksergije izračunava se pomoću izraza (125). Za definiranje

eksergoekonomskog matematičkog modela ORC postrojenja osim izraza bilance toka novca za komponente nužno je definirati i pomoćne izraze, koji se u SPECO metodi (specific cost method) [30] formuliraju korištenjem P-principa i F-principa. Cjelokupan eksergoekonomski model prikazan je u tablici 8.

Komponenta	Novčani tokovi	Pomoćni izraz
Pumpa	$c_2 \cdot E_2 - c_1 \cdot E_1 = c_{13} \cdot W_P + Z_P$	$c_{11} = c_{13}$
Turbina	$c_{11} \cdot W_T = c_4 \cdot E_4 - c_5 \cdot E_5 + Z_T$	$c_4 = c_5$ $cp_{total} = c_{11}$
Kondenzator	$c_{10} \cdot E_{10} - c_9 \cdot E_9 = c_5 \cdot E_5 - c_1 \cdot E_1 + c_{12} \cdot W_V + Z_{CON}$	$c_9 = 0$ $c_{11} = c_{12}$
Predgrijač	$c_3 \cdot E_3 - c_2 \cdot E_2 = c_7 \cdot E_7 - c_8 \cdot E_8 + Z_{PH}$	$c_7 = c_8$
Isparivač	$c_4 \cdot E_4 - c_3 \cdot E_3 = c_6 \cdot E_6 - c_7 \cdot E_7 + Z_{EV}$	$c_7 = c_6$

Tablica 8. Prikaz eksergoekonomskog modela ORC postrojenja

4.5. Provođenje postupaka analiza i optimiranja

4.5.1. Analiza geotermalnog ORC postrojenja

U ovom diplomskom radu provest će se termodinamička, eksergetska i ekonomska analiza danog ORC postrojenja. Analizom ORC postrojenja utvrđuje se utjecaj važnih pogonskih veličina na različite konstrukcijske i pogonske značajke postrojenja koje ovise o vrsti analize. Važne pogonske veličine (nazivaju se i parametri) čiji utjecaj se analizira (parametarska analiza) su:

1. temperatura ili tlak isparavanja (stanje radnog fluida na ulasku u turbinu),
2. temperatura ili tlak kondenzacije,
3. vrijednosti točke temperaturnog suženja ΔT_{pp} (minimalna temperaturna razlika između radnog i geotermalnog fluida) ,
4. vrijednost temperaturnog suženja u kondenzatoru ΔT_c .

U termodinamičkoj analizi ispituje se utjecaj važnih pogonskih veličina ili parametara na naredne konstrukcijske i pogonske značajke postrojenja:

1. neto proizvedena snaga ORC postrojenja (W_{NET}),
2. energetska učinkovitost postrojenja ($\eta_{en}^{postrojenja}$),
3. eksergetska učinkovitost postrojenja ($\eta_{ex}^{postrojenja}$),

4. energetska učinkovitost ciklusa ($\eta_{en}^{ciklusa}$),
5. eksergetska učinkovitost ciklusa ($\eta_{ex}^{ciklusa}$),
6. energetska efikasnost postrojenja $\varepsilon_{en}^{postrojenja}$,
7. eksergetska efikasnost postrojenja $\varepsilon_{ex}^{postrojenja}$,
8. maseni protok radnog fluida,
9. maseni protok rashladnog fluida,
10. izlazna temperatura geotermalnog fluida iz postrojenja,
11. veličina toplinskog toka od strane geotermalnog fluida,
12. AU_{total} umnožak površina i koeficijenta topline svih izmjenjivača topline u postrojenju,
13. itd.

Rezultati raznih analiza se u pravilu prikazuju u različitim dijagramima. Osnovna tehnika koja se provodi pri analizi je da se mijenja vrijednost jednog parametra (najčešće je to tlak ili temperatura isparavanja), dok vrijednosti ostalih parametara ostaju iste. Za takve analize su podesne parametarske tablice (parametric tables) u EES-u. Moguće je varirati i dva parametra istovremeno. U principu je moguća isovremena varijacija svih parametara, ali je tada analiza dobivenih rezultata otežana.

U eksergetskoj analizi se ispituje utjecaj važnih pogonskih veličina ili parametara na veličinu destrukcije eksergije u komponentama, kao i utjecaj na koeficijente destrukcije eksergije po jedinici eksergije resursa sustava i na koeficijente gubitaka eksergije po jedinici eksergije resursa sustava.

U ekonomskoj analizi (ili tehno-ekonomskoj analizi) se ispituje utjecaj važnih pogonskih veličina ili parametara na veličinu vrijednosti specifičnih troškova proizvedene električne energije ($\$/kWh$) \dot{c}_{Ptotal} .

Tlak i temperatura isparavanja mogu se prikazati kao relativne vrijednosti. Tako se tlak može prikazati kao P_{RITP} (relativni tlak na ulasku u turbinu), a predstavlja omjer apsolutno tlaka isparavanja i kritičnog tlaka danog radnog fluida. Temperatura se može prikazati kao T_{RITT} (relativna temperatura na ulasku u turbinu), a predstavlja omjer temperature isparavanja i kritične temperature danog radnog fluida. Treba razlikovati slučajeve kada je ulazno stanje radnog fluida u turbinu suhozasićena para ili pregrijana para.

4.5.2. Optimiranje geotermalnog ORC postrojenja

Po matematičkoj definiciji optimiranje je pronalaženje vrijednosti nezavisnih varijabli (od x_1 do x_n) za koje funkcija cilja $f(x)$ ima optimalnu vrijednost (minimum ili maksimum). Minimalna ili maksimalna vrijednost funkcije cilja naziva se ekstrem funkcije cilja. Kod funkcije cilja razlikujemo lokalne i globalne ekstreme. Nezavisne varijable još se nazivaju i kontrolne varijable, jer izborom njihovih vrijednosti "kontroliramo" vrijednost funkcije cilja. Izbor optimalnih vrijednosti nezavisnih varijabli nije potpuno slobodan, već je definiran ograničenjima. Zadaju se gornje (maksimalne) i donje (minimalne) vrijednosti nezavisnih varijabli. Osim funkcije cilja matematički model se sastoji od jednadžbi odnosno jednakosti (ostale jednadžbe matematičkog modela) i nejednadžbi (ograničenja nezavisnih varijabli). Postoje razni algoritmi rješavanja ovakvih matematičkih problema. U svrhu rješavanja problema optimiranja koristi se programski paket EES (Engineering Equation Solver).

Višedimenzionalna optimizacija u komercijalnoj verziji EES-a provodi se upotrebom:

1. metode konjugiranih gradijenata (Conjugate Directions Method) ili,
2. metode promjenjive metrike (Variable Metric Method).

Metoda promjenjive metrike, kod koje se koristi numeričko deriviranje, je učinkovitija metoda od dvije ponuđene, ali se ne može primijeniti na sve slučajeve. Profesionalna verzija EES-a omogućuje korištenje tri dodatna algoritma za optimizaciju:

1. Nelder-Mead Simplex metoda,
2. DIRECT algoritam,
3. genetski algoritam.

Genetska metoda je najučinkovitija metoda u smislu pronalaženja globalnog optimuma, ali je i najsporija metoda. DIRECT algoritam također omogućuje pronalaženje globalnog optimuma u prisutnosti lokalnih optimuma, ali je brži od genetskog algoritma.

Postupak optimiranja u EES-u započinje odabirom nezavisnih varijabli. Za primjer konfiguracije ORC postrojenja koja se razmatra u ovom radu, čija toplinska shema je prikazana na slici 20., Ts-dijagram je prikazan na slici 21., odabrane su naredne

zavisne varijable (u parametarskoj analizi te su se veličine nazivale važne pogonske veličine ili parametri):

- (1) temperatura ili tlak isparavanja (stanje radnog fluida na ulasku u turbinu),
- (2) temperatura ili tlak kondenzacije,
- (3) vrijednosti točke temperaturnog suženja ΔT_{pp} (minimalna temperaturna razlika između radnog i geotermalnog fluida) ,
- (4) vrijednost temperaturnog suženja u kondenzatoru ΔT_c .

Kada radni fluid ulazi u turbinu kao suhozasićena para, tada se kao zavisna varijabla zadaju ili tlak ili temperatura isparavanja. Kada imamo slučaj pregrijanja radnog fluida prije ulaska u turbinu (u turbinu ulazi pregrijana para), tada imamo dvije nezavisne varijable tlak isparavanja i temperatura pregrijanja. U matematičkom modelu ORC postrojenja (equation window) prvo se deaktiviraju zadane vrijednosti zavisnih varijabli na način da se vrijednost stave u vitičaste zagrade, a onda se pozove Min/Max funkcija u izborniku. Tada se pojavi prozor za zadavanje optimizacije, koji je prikazan na slici 27. U prozoru se odabere dali se provodi pronalaženje minimuma ili maksimuma funkcije cilja, zadaje se funkcija cilja, zadaju se zavisne varijable, te se zadaju granice vrijednosti zavisnih varijabli.

U termodinamičkom optimiranju koriste se naredne funkcije ciljeva, kojima se određuju maksimumi:

- (1) neto proizvedena snaga ORC postrojenja (W_{NET}),
- (2) energetska učinkovitost postrojenja ($\eta_{en}^{postrojenja}$),
- (3) eksergetska učinkovitost postrojenja ($\eta_{ex}^{postrojenja}$),
- (4) energetska učinkovitost ciklusa ($\eta_{en}^{ciklusa}$),
- (5) eksergetska učinkovitost ciklusa ($\eta_{ex}^{ciklusa}$).

U eksergetskom optimiranju koristi se kao funkcija cilja suma destrukcije eksergije ($\sum y_{D,k}$) i gubitka eksergije ($\sum y_{L,k}$) u svim komponentama sustava, a toj funkciji cilja se određuje minimum.

U ekonomskom optimiranju (ili tehno-ekonomskom optimiranju) koristi se kao funkcija cilja izraz (125) kojim su definirani specifični troškovi proizvedene električne energije (\dot{c}_{Ptotal}) kojemu se traži minimum.

U eksergo ekonomskom optimiranju također se kao funkcija cilja koristi izraz (125) kojim su definirani specifični troškovi proizvedene električne energije (\dot{c}_{Ptotal}) a kojemu se određuje minimum, ali se određuju i vrijednosti specifičnih cijena svih tokova po jedinici eksergije (\$/kWh).

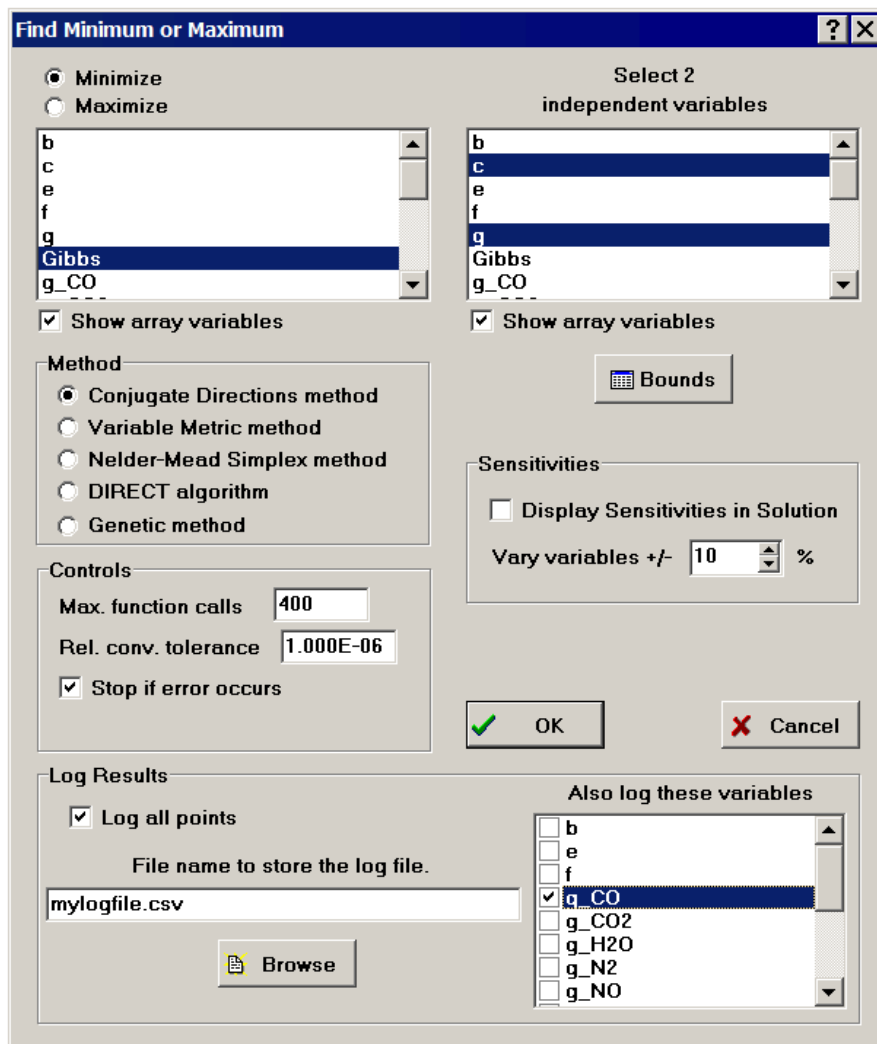
U radu se je koristio genetski algoritam kao metoda optimiranja. Na slici 28. prikazan je prozor za zadavanje vrijednosti optimizacije za genetski algoritam. Genetski algoritam je robustna metoda optimizacije, koji je osmišljena da pouzdano locira globalni optimum, čak i u prisutnosti velikog broja lokalnih ekstrema.

Genetska metoda oponaša procese koji se događaju u biološkoj evoluciji. Populacija jedinki u početku se bira nasumično iz raspona vrijednosti određenog granicama vrijednosti neovisnih varijabli. Pojedinci u prvooj populaciji ispituju se kako bi se utvrdila njihova podobnost (tj. vrijednosti ciljne funkcije kvantificirane s vrijednošću varijable koja se treba minimizirati ili maksimizirati). Potom se nova generacija jedinki generira na stohastički način 'uzgojem' od odabranih članova trenutne populacije. Karakteristike pojedinca koje se prenose na sljedeću generaciju predstavljene su kodiranim vrijednostima njegovih neovisnih varijabli. Vjerojatnost da će pojedinac u sadašnjoj populaciji biti odabran za uzgoj sljedeće generacije, proporcionalna je veličini vrijednosti funkcije njegovog zdravlja. 'Uzgoj' kombinira karakteristike dva roditelja na stohastički način. Uvode se dodatne nasumične varijacije što omogućuje „mutacije“ zbog kojih potomstvo može imati karakteristike koje se značajno razlikuju od roditelja. Broj jedinki u populaciji ostaje konstantan u svakoj generaciji.

Tri parametra koja su u genetskoj metodi najodgovornija za identificiranje optimuma i za opseg računskog postupka su broj jedinki u populaciji, broj generacija koje će istraživati i maksimalna veličina mutacije. Veličina navedenih parametara mogu se odrediti pomoću kontrole klizača, kako je prikazano na slici 28. Alternativno se navedene vrijednosti svakog parametra mogu izravno zadati zapisom u dijaloški okvir koji se pojavljuje kada se klikne gumb s lijeve strane kontrole klizača.

Pomoću kontrole klizača, broj jedinki u populaciji može se kretati od 16 (krajnje lijevo) do 128 (krajnje desno), a broj generacija može se kretati od 16 (krajnje lijevo) do 2048 (krajnje desno). Za obje ove kontrole klizača svaka kvačica rezultira promjenom vrijednosti parametra za faktor dva. Raspon klizača za maksimalnu brzinu mutacije je od 0,0875 (krajnje lijevo) do 0,7 (krajnje desno) s linearnom varijacijom vrijednosti. (Pri korištenju varijante unosa parametra u dijaloški okvir vrijedi, da se može unijeti bilo koja pozitivna vrijednost za bilo koji od ovih parametara.) Veće vrijednosti maksimalne

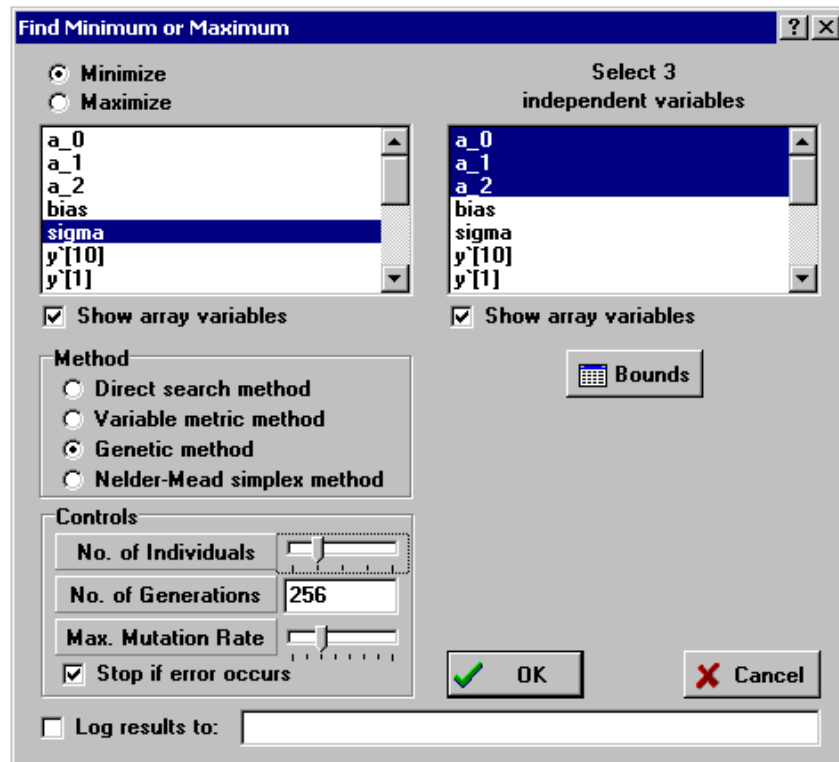
brzine mutacije uzrokuju da algoritam agresivnije traži optimum na mjestima udaljenim od trenutnog optimuma. Manje vrijednosti maksimalne brzine mutacije više fokusiraju pretraživanje oko trenutnog optimuma. U genetskom algoritmu postoje i drugi parametri (npr. minimalna stopa mutacije, broj značajnih brojki koje treba kodirati itd.). Ti i još neki parametri postavljeni su na zadane vrijednosti koje je predložio autor algoritma i ne mogu se mijenjati unutar EES-a.



Slika 27. Prozor za zadavanje optimizacije i odabir metode optimiranja

Za razliku od ostalih navedenih metoda optimiranja, na genetski algoritam ne utječe početne vrijednosti neovisnih varijabli. Međutim, donja i gornja granica nezavisnih varijabli izuzetno su važna jer se početna populacija i kasniji stohastički odabir biraju unutar tih granica. Treba posvetiti puno pažnje pri odabiru tih granica.

Broj potrebnih evaluacija funkcije cilja približno je jednak umnošku broja jedinki u populaciji i broja generacija. Ako se kontrole klizača postave na maksimalne vrijednosti broj jedinki u populaciji i broj generacija to će rezultirati s više od 262 000 procjena vrijednosti funkcij cilja. Napredak optimizacije prikazan je tijekom postupka izračuna, tako da su najbolja vrijednost funkcije cilja i nezavisnih varijabli prikazane u kontrolnom prozoru.



Slika 28. Prozor za zadavanje vrijednosti optimizacije za genetski algoritam.

5. ANALIZA DOBIVENIH REZULTATA

5.1. Analiza dobivenih rezultata termodinamičke analize danog ORC postrojenja

Termodinamička analiza danog ORC postrojenja prikazanog na slici 20., provedena je s odabranim radnim fluidima čije osnovne karakteristike su dane u tablici 1. U tablici 9. su zadane vrijednosti koje su ostale konstantne tijekom analize, osim u slučajevima gdje je to izričito napomenuto. U svim analizama je pretpostavljeno da je maseni protok geotermalnog fluida 94,38 kg/s. Sve analize su provedene u softverskom paketu EES (Engineering Equation Solver).

Parametri	Vrijednosti
p_{ok} [kPa]	101,3
T_{ok} [°C]	20
T_c [°C]	30
T_{geo} [°C]	120
p_{geo} [kPa]	200
$\eta_{turbine}$ [%]	0,8
η_{pumpe} [%]	0,9
$\Delta T_{pp} = \Delta T_E$ [°C]	5
ΔT_c [°C]	4

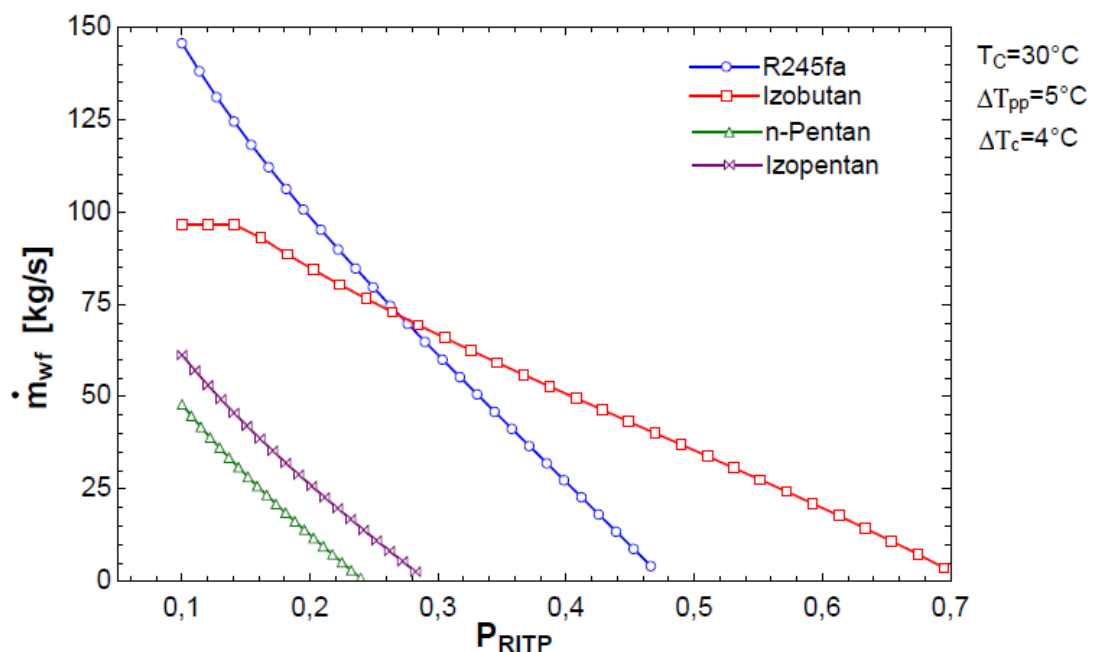
Tablica 9. Zadane vrijednosti za potrebe analize.

Tijekom analize će se često umjesto vrijednosti tlaka i temperature isparavanja koristiti veličine koje se nazivaju reducirani tlak na ulazu u turbinu P_{RTIP} i reducirana temperatura na ulazu u turbinu T_{RITT} . Navedene veličine se dobiju dijeljenjem tlaka isparavanja i kritičnog tlaka isparavanja radnog fluida, odnosno dijeljenjem temperature isparavanja i kritične temperature isparavanja radnog fluida. Maksimalna vrijednost P_{RTIP} i T_{RITT} može biti 0,9, jer se na takav način želi izbjeći da vrijednosti tlaka odnosno temperature isparavanja budu u području blizu kritične točke kada fizikalne karakteristike radnog fluida doživljavaju nagle promjene veličine. Pretpostavljeno je da stanje pare radnog fluida na ulasku u turbinu bude suhozasićeno, tako da su tlak odnosno temperatura isparavanja ujedno i veličine stanja pare na

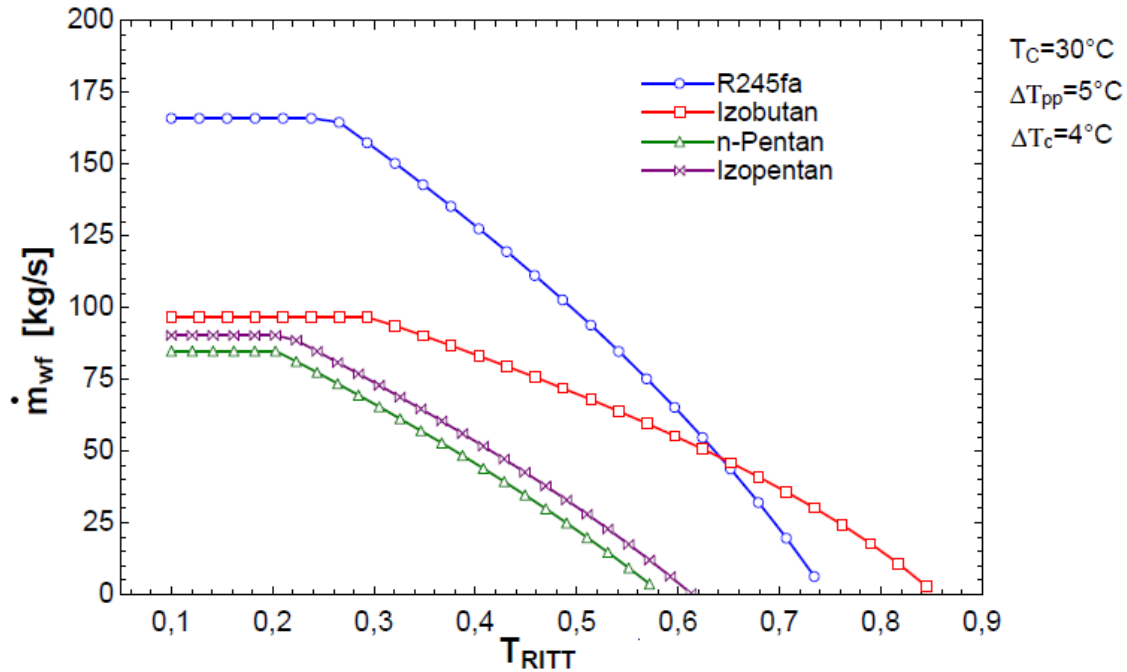
ulasku u turbinu. Moguće je dokazati da pregrijavanje pare ima negativni utjecaj na veličinu stupnja korisnosti postrojenja [31], ali se u ovom diplomskom radu nećemo baviti dokazivanjem ove hipoteze. Pregrijavanje pare radnog fluida se eventualno može koristiti za mokre radne fluide s ciljem da se izbjegnu stanja mokre pare na kraju ekspanzije u turbini.

Slika 29 prikazuje zavisnosti reduciranog tlaka na ulazu u turbinu P_{RTIP} i masenog protoka radnog fluida za odabrana četiri radna fluida. Iz slike se može uočiti zavisnost da porastom vrijednosti reduciranog tlaka na ulazu u turbinu, dolazi do smanjenja masenih protoka radnih fluida. Kod manjih vrijednosti P_{RTIP} (oko 0,1) radni fluid R245fa ima najveći maseni protok, dok n-pentane ima najmanji. Kako se povećava vrijednost P_{RTIP} padaju vrijednosti masenih protoka svih radnih fluida, ali ne jednakim intenzitetom. Zbog toga kod vrijednosti P_{RTIP} većim od 0,3 izobutan počinje imati veći maseni protok od R245fa. Može se uočiti da su različite granice vrijednosti P_{RTIP} kod kojih pojedini radni fluidi imaju pozitivnu vrijednost masenog protoka (moguće područje izvedivosti).

Na slici 30. Prikazana je zavisnosti reducirane temperature na ulazu u turbinu T_{RITT} i masenog protoka radnog fluida. Može se uočiti da je izgled zavisnosti navedenih veličina istovjetan kao na (predhodnom) dijagramu 29.



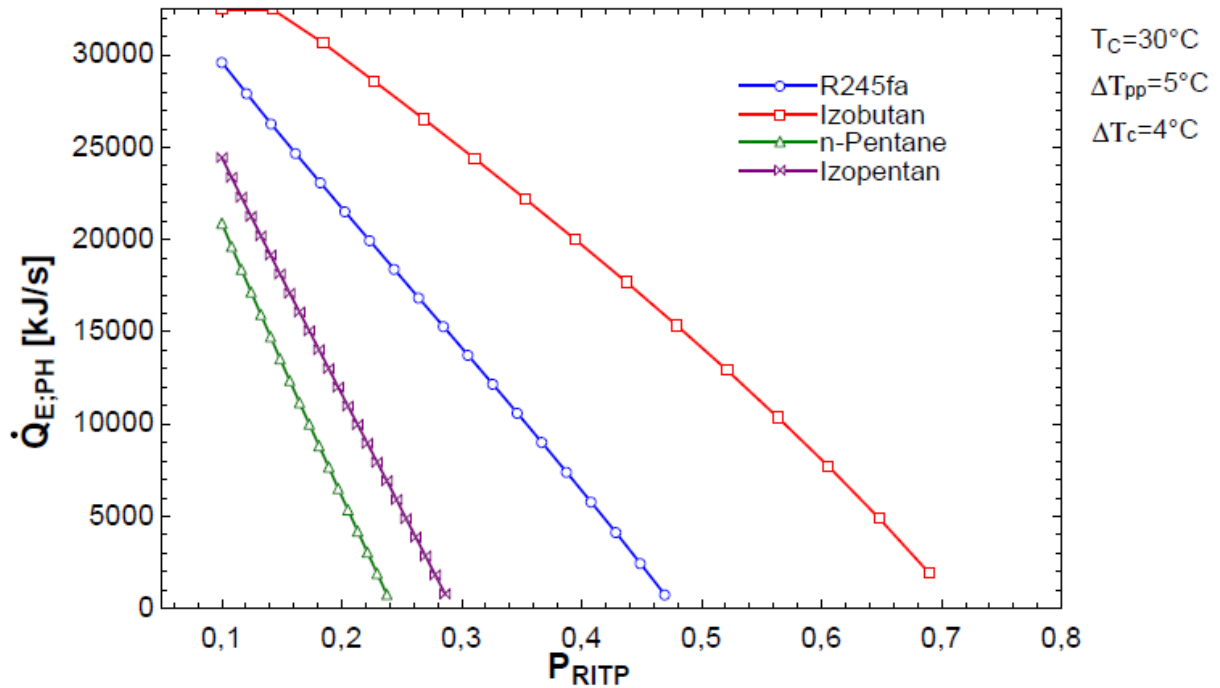
Slika 29. Dijagram zavisnosti reduciranog tlaka na ulazu u turbinu i masenog protoka radnog fluida



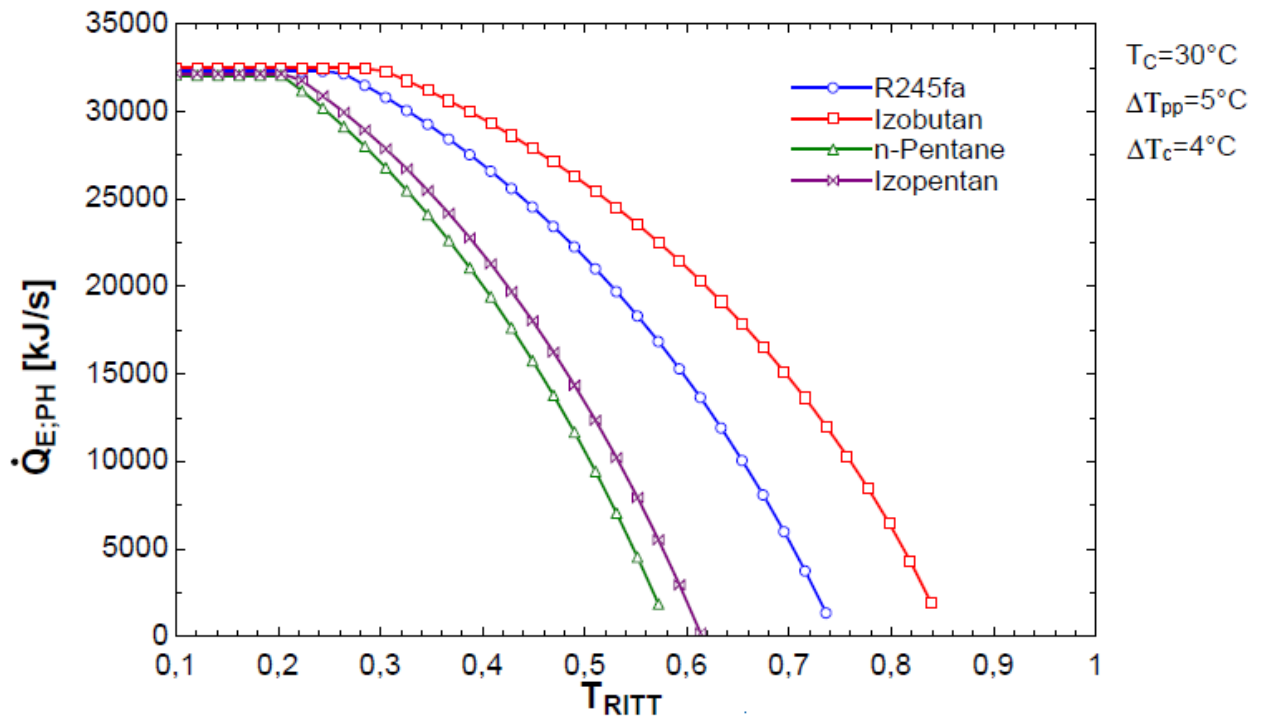
Slika 30. Dijagram zavisnosti reducirane temperature na ulazu u turbinu i masenog protoka radnog fluida

Na slikama 31. i 32. prikazana je zavisnost toplinskog toka prezetog od geofluida (u predgrijaču i isparivaču) i reduciranog tlaka na ulazu u turbinu P_{RTIP} , te reducirane temperature na ulazu u turbinu T_{RTIT} . Općenito se može zaključiti da porastom vrijednosti P_{RTIP} i T_{RTIT} pada veličina toplinskog toka prezetog od geofluida. Može se pretpostaviti da će zbog pada veličina toplinskog toka prezetog od geofluida doći do porasta izlazne temperature geofluida iz postrojenja.

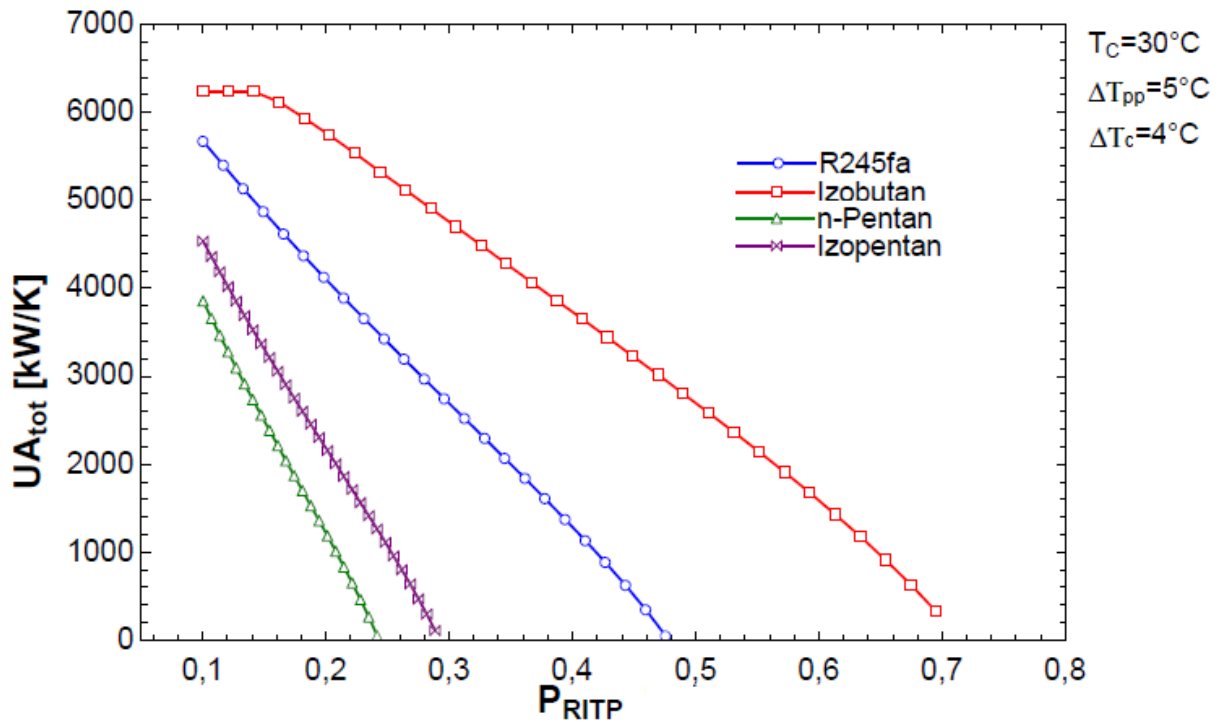
Na slikama 33. i 34. prikazana je zavisnost promjene veličine umnoška površina i koeficijenta prolaza topline svih izmjenjivača topline u postrojenju $(UA)_{total}$ i reduciranog tlaka na ulazu u turbinu P_{RTIP} , te reducirane temperature na ulazu u turbinu T_{RTIT} . Porastom vrijednosti P_{RTIP} i T_{RTIT} pada veličina $(AU)_{tot}$, što znači da s porastom tlaka u isparivaču dolazi do smanjenja veličine površine izmjenjivača topline u ORC postrojenju. Do smanjivanja površina dolazi zato jer se smanjuje toplinski tok prezet od geofluida.



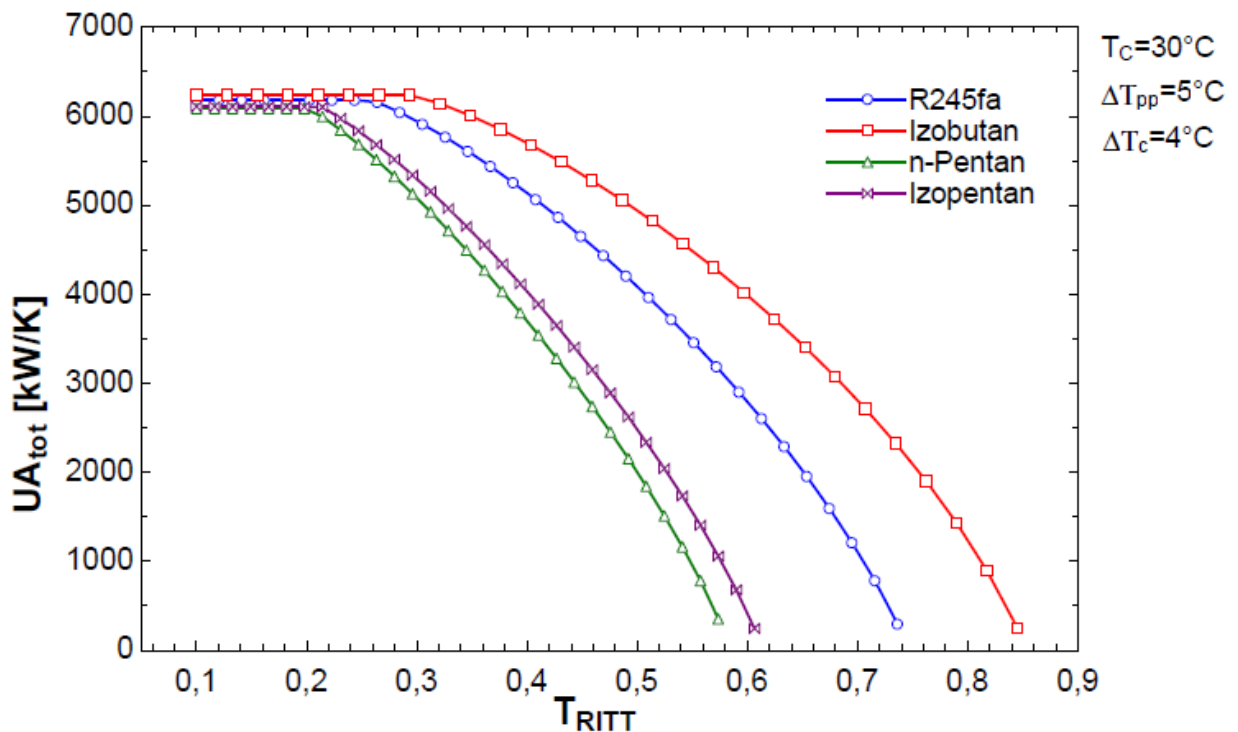
Slika 31. Dijagram zavisnosti toplinskog toka preuzetog od geofluida i reduciranog tlaka na ulazu u turbinu



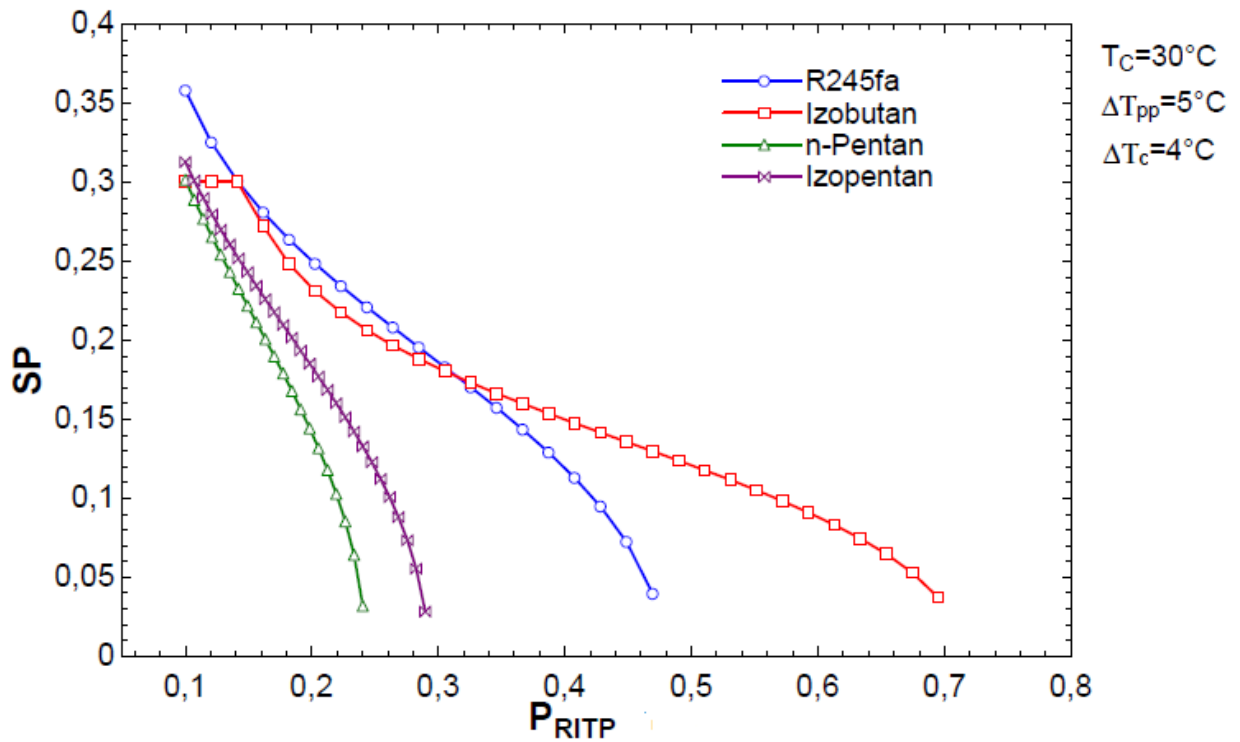
Slika 32. Dijagram zavisnosti toplinskog toka preuzetog od geofluida i reducirane temperature na ulazu u turbinu



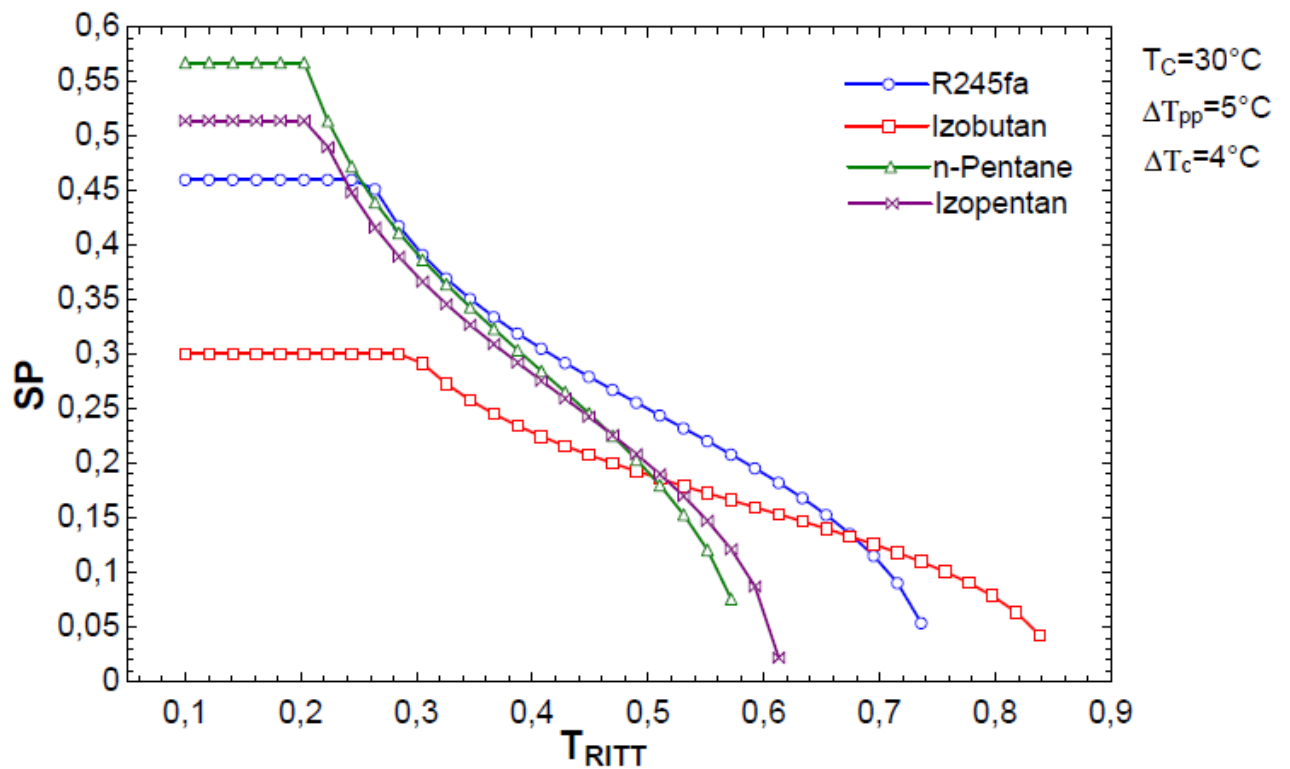
Slika 33. Odnos umnoška površina i koeficijenta prolaza topline svih izmjenjivača topline u postrojenju i reduciranog tlaka na ulazu u turbinu



Slika 34. Odnos umnoška površina i koeficijenta prolaza topline svih izmjenjivača topline u postrojenju i reducirane temperature na ulazu u turbinu



Slika 35. Odnos parametra veličine turbine i reduciranog tlaka na ulazu u turbinu



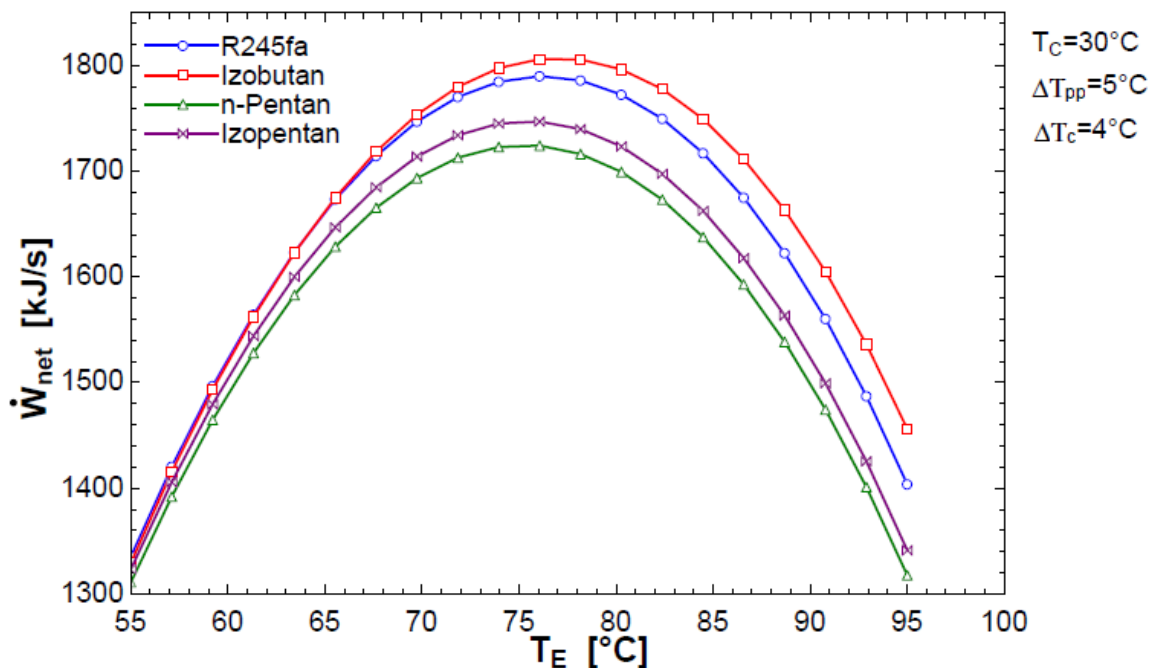
Slika 36. Odnos parametra veličine turbine i reducirane temperature na ulazu u turbinu

Na slikama 35. i 36. prikazana je zavisnost parametra veličine (size parameter) turbine s promjenom veličine reduciranog tlaka na ulazu u turbinu P_{RTIP} , te s promjenom veličine reducirane temperature na ulazu u turbinu T_{RTIT} . Parametar veličine (size parameter) turbine proračunava se pomoću izraza:

$$SP = \frac{\sqrt[2]{V_{out}}}{\sqrt[4]{\Delta h_{is}}} \quad (130)$$

gdje je V_{out} volumenski protok radnog fluida na izlasku iz turbine, dok je Δh_{is} izentropski toplinski pad u turbini. Smanjivanje vrijednosti parametra veličine (size parameter) turbine znači da se njene dimenzije (gabariti) smanjuju. Na slikama 35. i 36. može se vidjeti da porastom tlaka ili temperature (isparavanja) na ulasku u turbinu dolazi do smanjivanja dimenzija turbostroja.

Iz analize podataka prikazanih na slikama od 29. do 36. generalno se može zaključiti da povećavanje veličine reduciranog tlaka na ulazu u turbinu P_{RTIP} , kao i povećavanje veličine reducirane temperature na ulazu u turbinu T_{RTIT} ima za posljedicu značajno smanjivanja veličine komponenata postrojenja i postrojenja kao cjeline.

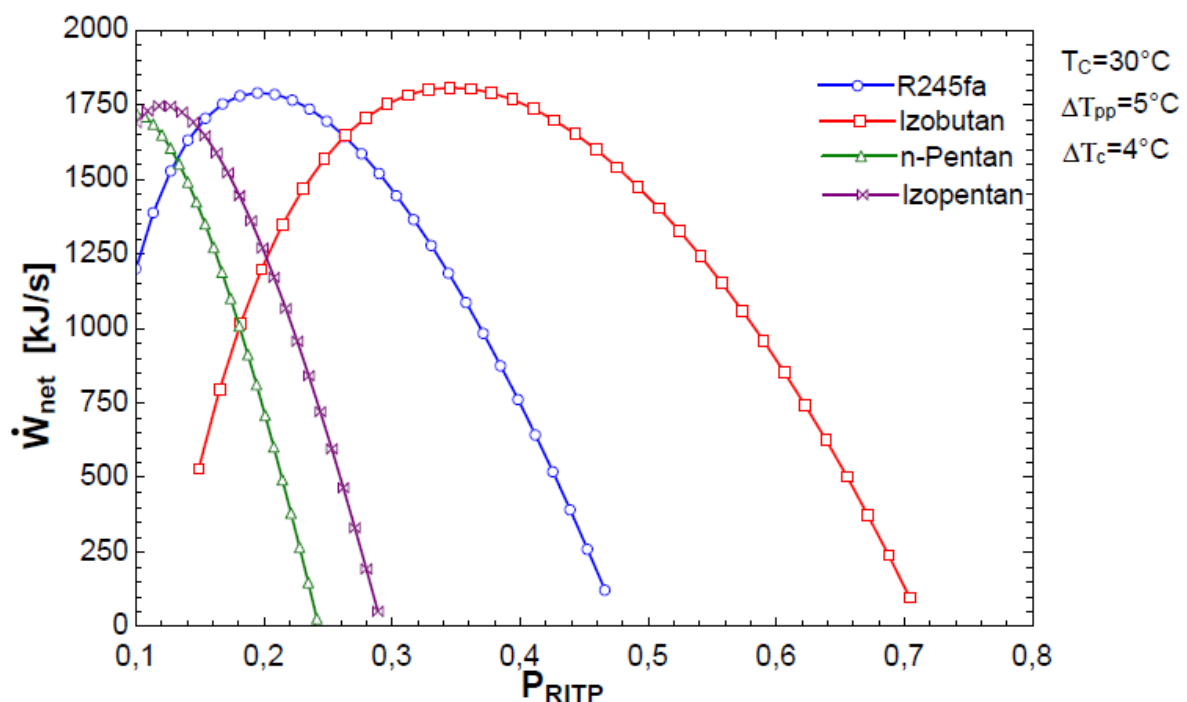


Slika 37. Dijagram zavisnosti neto snage postrojenja i temperature isparavanja

Na slici 37. prikazano je kako se neto snaga postrojenja mijenja sa temperaturom isparavanja (to je ujedno temperatura radnog fluida na ulasku u turbinu) za razmatrane radne fluide (R245fa, izobutan, n-pentan i izopentan). Može se zaključiti da se svi

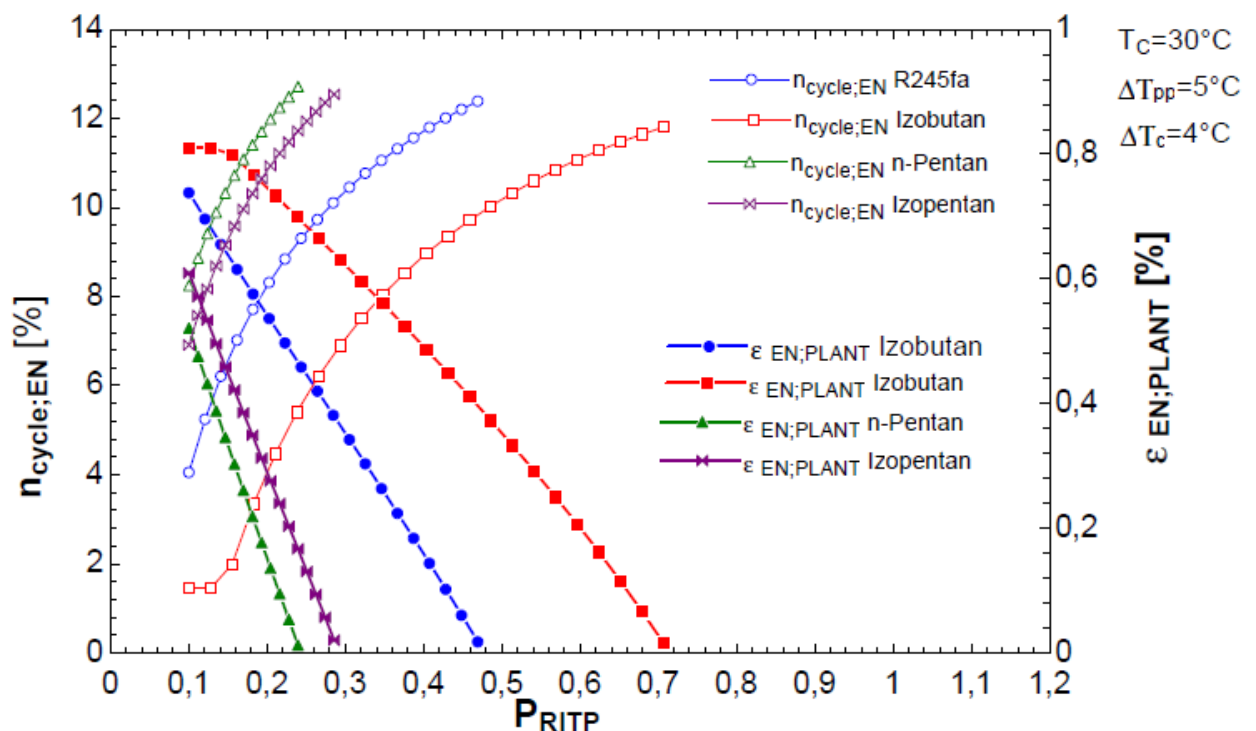
razmatrani radni fluidi ponašaju na isti način. Kod nižih vrijednosti temperature isparavanja neto snaga postrojenja se povećava zajedno s temperaturom isparavanja. Takav trend traje sve dok ne dosegne neku temperaturu isparavanja kod koje neto snaga postrojenja dosegne maksimalnu vrijednost. Nakon toga slijedi obrnuti trend, odnosno daljnjim povećavanjem vrijednosti temperature isparavanja dolazi do smanjivanja vrijednosti neto snaga postrojenja. Dakle, za svaki razmatrani radni fluid postoji optimalna vrijednost temperature isparavanja kod koje neto snaga postrojenja postiže maksimalnu vrijednost. Od svih razmatranih radnih fluida izobutan postiže najveću neto snaga postrojenja od 1807 kW pri (optimalnoj) temperaturi isparavanja od 77,86°C. Nakon izobutana slijedi R245fa, a najniže vrijednosti neto snaga postrojenja postižu izopentan i n-pentan koji imaju istu vrijednost optimalne temperature isparavanja od 75,51°C.

Slika 38. prikazana je zavisnosti neto snage postrojenja i reduciranog tlaka na ulazu u turbinu P_{RITP} . Analizom podataka iz navedene slike može se zaključiti za razmatrani radni fluidi, iako imaju slične optimalne temperature isparavanja, imaju značajno različite vrijednosti optimalnih tlakova isparavanja. Veličina tlaka isparavanja značajno utječe na cijenu koštanja izmjenjivača topline.

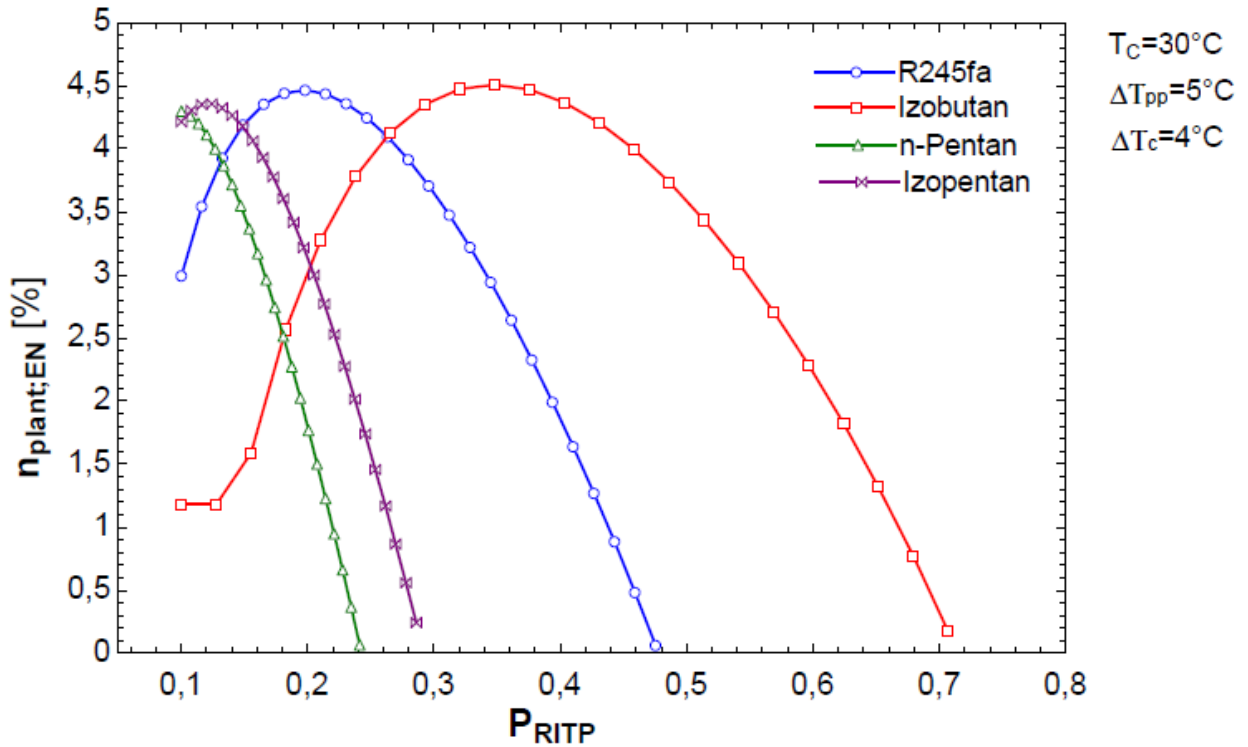


Slika 38. Dijagram zavisnosti neto snage postrojenja i reduciranog tlaka na ulazu u turbinu

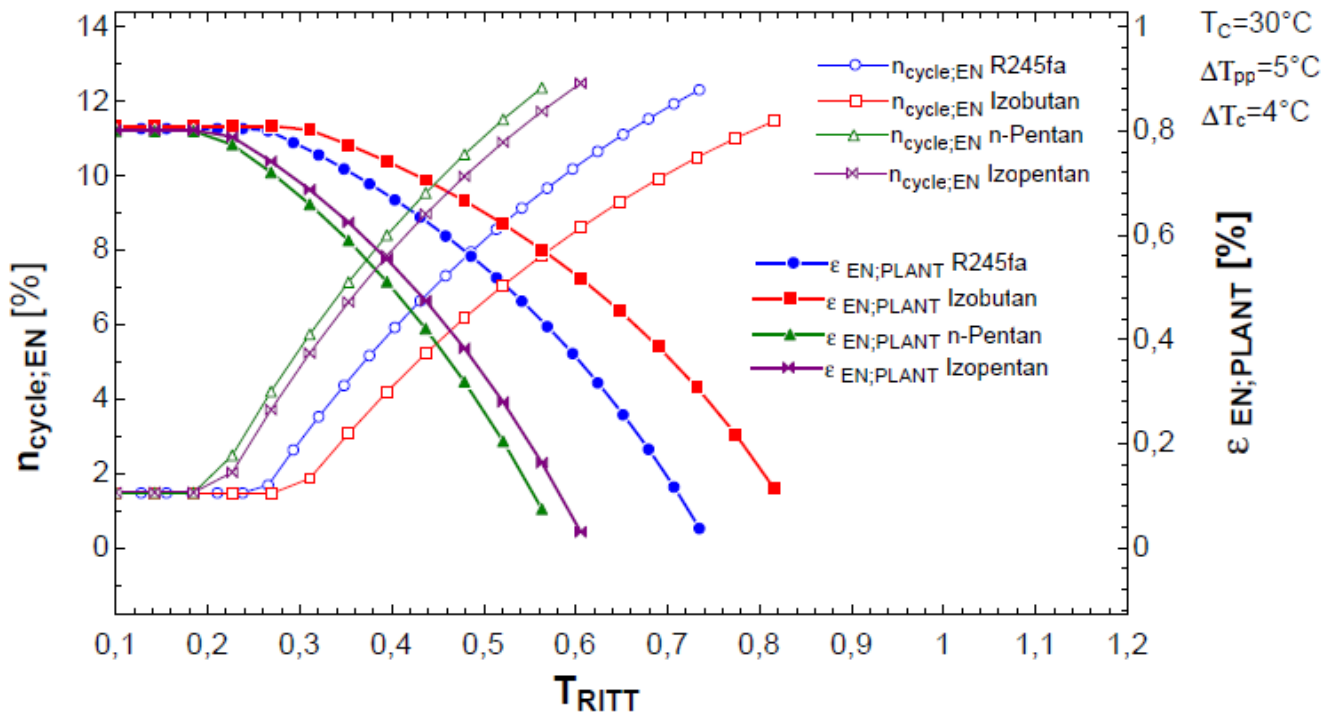
Utjecaj promjene vrijednosti reduciranog tlaka na ulazu u turbinu P_{RITP} na promjenu vrijednosti energetske učinkovitosti ciklusa i energetska efikasnosti postrojenja dana je na slici 39. Porastom vrijednosti reduciranog tlaka na ulazu u turbinu P_{RITP} , energetske učinkovitosti ciklusa opada, dok energetska efikasnost postrojenja raste. Dakle s porastom vrijednosti reduciranog tlaka na ulazu u turbinu opada efikasnost cilusa u pretvorbi prezetog toplinskog toka u mehaničku snagu, dok istovremeno raste učinkovitost postrojenja u iskorištavanju izvora topline (toplinskog toka prezetog od geotermalnog fluida). Svi analizirani radni fluidi pokazuju slično ponašanje. Podsjetimo se da u skladu s izrazom (34) umnožak ovih dvaju veličina predstavlja energetska učinkovitost postrojenja. Na slici 40. prikazana je zavisnost energetske učinkovitosti postrojenja o promjeni vrijednosti reduciranog tlaka na ulazu u turbinu. Iz navedene slike se može uočiti da postoje optimalne vrijednosti reduciranog tlaka na ulazu u turbinu, kod kojih je za dani radni fluid vrijednost energetske učinkovitosti postrojenja maksimalna. Svi razmatrani radni fluidi imaju slične maksimalne vrijednosti energetske učinkovitosti postrojenja, ali su im optimalne vrijednosti reduciranog tlaka na ulazu u turbinu značajno različite.



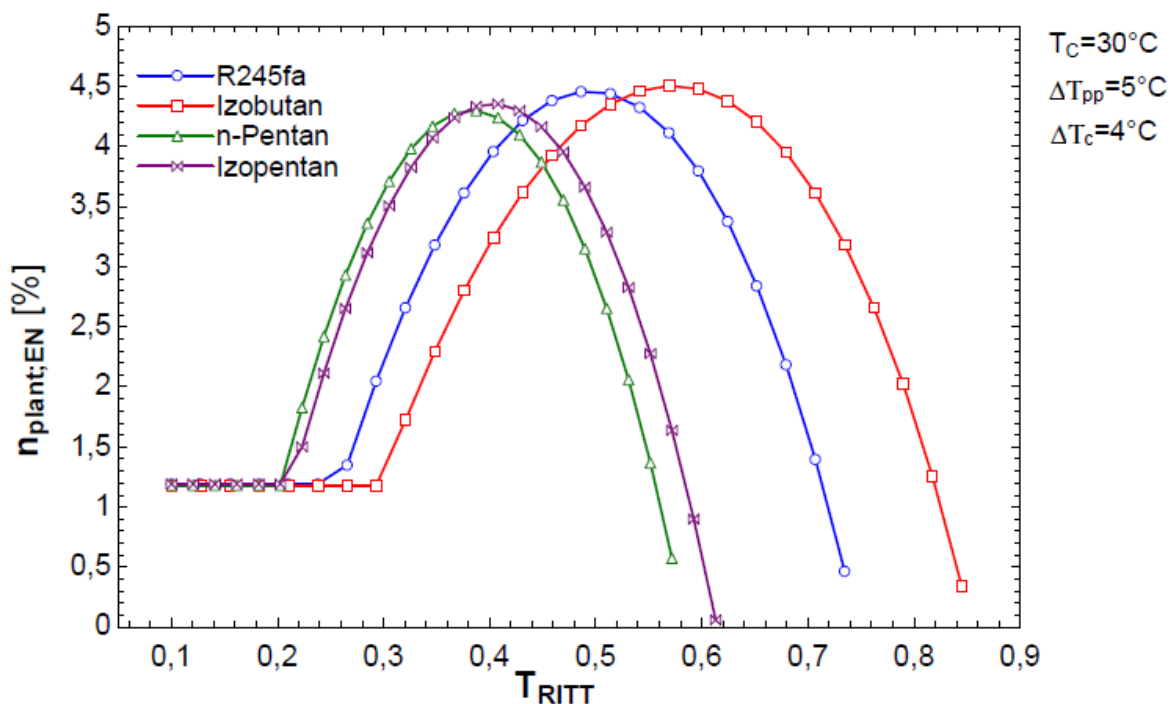
Slika 39. Promjena vrijednosti energetske učinkovitosti ciklusa i energetska efikasnosti postrojenja sa promjenom vrijednosti reduciranog tlaka na ulazu u turbinu



Slika 40. Odnos energetske učinkovitosti postrojenja i reduciranog tlaka na ulazu u turbinu



Slika 41. Odnos energetske učinkovitosti ciklusa i efikasnosti postrojenja sa reduciranom temperaturom na ulazu u turbinu



Slika 42. Odnos energetske učinkovitosti postrojenja i reducirane temperature na ulazu u turbinu

Na slikama 41. i 42. prikazan je također promjena vrijednosti energetske učinkovitosti ciklusa i energetske efikasnosti postrojenja, te energetske učinkovitosti postrojenja, ali ovaj put s promjenom vrijednosti reducirane temperature na ulazu u turbinu T_{RITT} .

Trend za sve analizirane radne fluide je isti. Dakle, porastom reducirane temperature na ulazu u turbinu, vrijednost energetske učinkovitosti ciklusa opada, dok vrijednost energetske efikasnosti postrojenja raste, ali u takom odnosu da kod određene vrijednosti (optimalne) temperature na ulazu u turbinu energetska učinkovitost postrojenja postigne maksimalnu vrijednost. Izobutan postiže najveću vrijednost maksimalne vrijednosti energetske učinkovitosti postrojenja od 4,50%, dok n-pentan ostvaruje najmanju najmanju vrijednost od razmatranih radnih fluida i ona iznosi 4,29%.

5.2. Analiza dobivenih rezultata eksergetske analize danog ORC postrojenja

Na početku eksergetske analize proučavat će se zavisnost eksergetske učinkovitosti ciklusa i eksergetske efikasnosti postrojenja, te eksergetske učinkovitosti postrojenja,

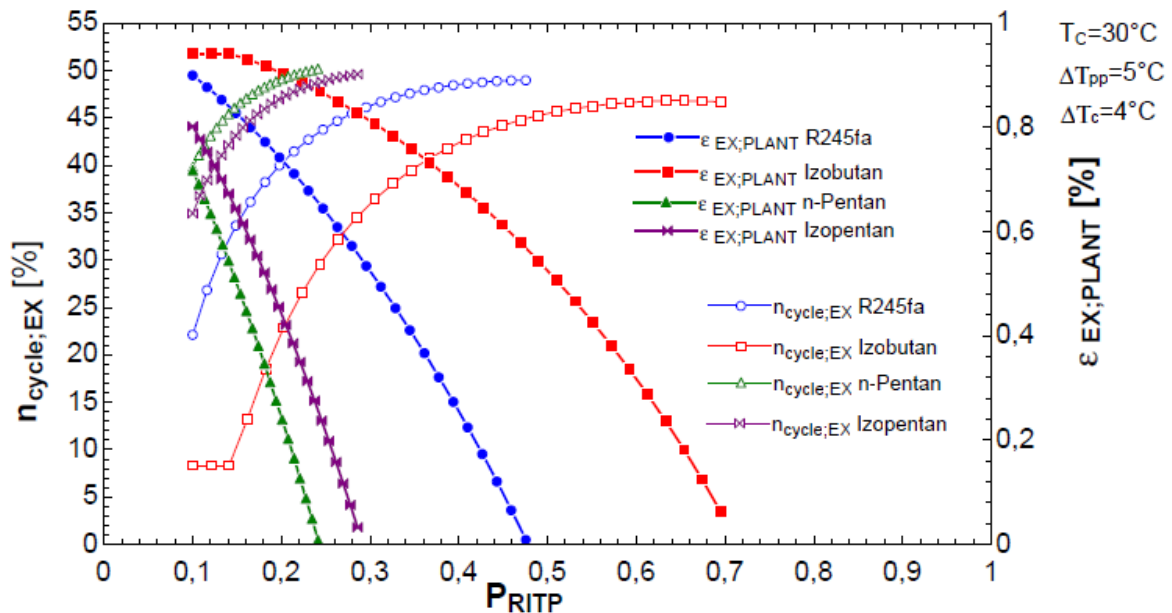
o veličini reduciranog tlaka na ulazu u turbinu i reducirane temperature na ulasku u turbinu. Navedena zavisnost grafički je prikazana u odgovarajućim dijagramima na slikama 43., 44., 45 i 46. Kod niskih vrijednosti relativnih tlakova i temperatura na ulasku u turbinu (0,1) svi razmatrani radni fluidi imaju najviše vrijednosti eksergetske učinkovitosti ciklusa, čija vrijednost se smanjuje s povećavanjem tlakova i temperatura. Kod eksergetske efikasnosti postrojenja zamijećuje se obrnuti trend, jer povećavanjem vrijednosti reduciranog tlaka i temperatura na ulasku u turbinu raste vrijednost eksergetske efikasnosti postrojenja kod svih razmatranih radnih fluida. Takva obrnuto proporcionalna zavisnost eksergetske učinkovitosti ciklusa i eksergetske efikasnosti postrojenja ima za posljedicu da eksergetske učinkovitosti postrojenja ima takav trend promjene vrijednosti s porastom vrijednosti reduciranog tlaka na ulazu u turbinu, kao i s porastom vrijednosti reducirane temperature na ulasku u turbinu, da kod određene vrijednosti tlaka i temperature dosegne maksimalnu vrijednost. Tablica 10 prikazuje maksimalne vrijednosti eksergetske učinkovitosti postrojenja i optimalne vrijednosti reduciranog tlaka i reducirane temperature na ulazu u turbinu. Najveću vrijednost eksergetske učinkovitosti postrojenja od 30% ostvaruje izobutan, kod temperature isparavanja (ujedno i temperature na ulasku u turbinu) od 76,78 °C i tlaka isparavanja 12,74 bara. Zatim slijedi R245fa s 29,72% kod temperature isparavanja od 73,92 °C i tlaka isparavanja 7,3 bara. Najmanju maksimalnu vrijednost eksergetske učinkovitosti postrojenja od 28,61% ostvaruje n-pentan kod temperature i tlaka isparavanja od 74,67 °C. Analizom rezultata može se uočiti da najveću vrijednost eksergetske učinkovitosti postrojenja ostvaruje radni fluid koji ima najnižu vrijednost kritične temperature, dok najnižu vrijednost eksergetske učinkovitosti postrojenja ostvaruje radni fluid koji ima najvišu vrijednost kritične temperature. Zato se može zaključiti da postoji jasna funkcionalna povezanost između kritične temperature radnog fluida i vrijednosti eksergetske učinkovitosti postrojenja.

Ranije je konstatirano da su najvažnije veličine koje definiraju pogonsko stanje ORC ciklusa su:

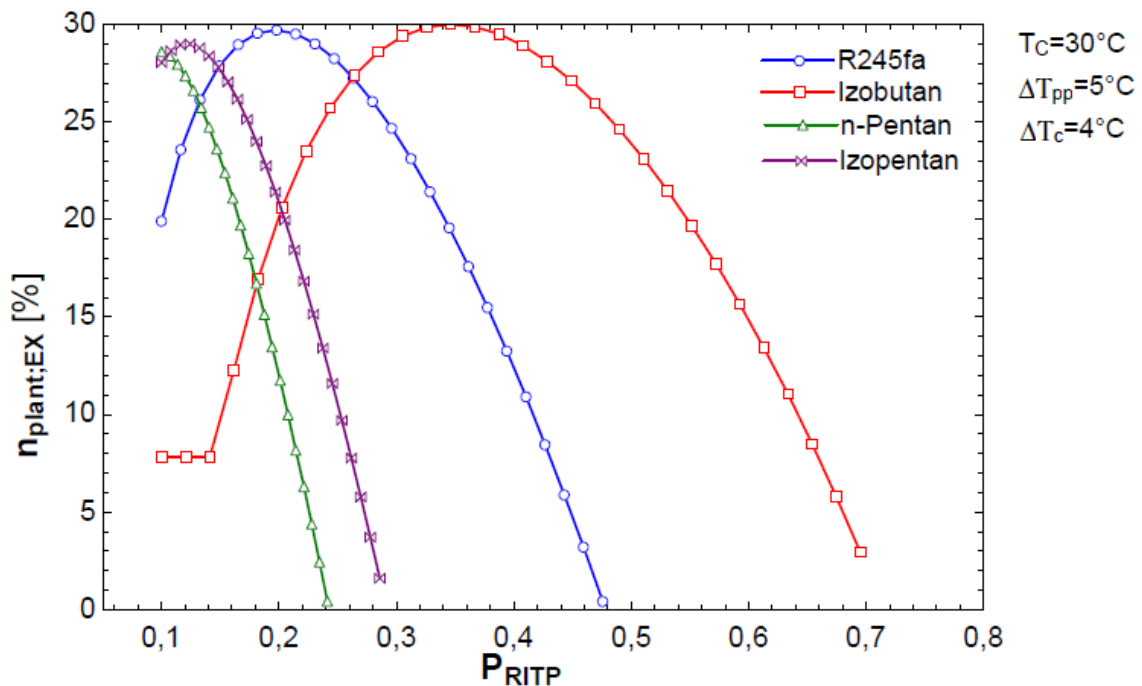
- a) tlak i temperatura isparavanja (ujedno i stanje pare na ulazu u turbinu),
- b) tlak i temperatura kondenzacije,
- c) vrijednosti točke temperaturnog suženja predgrijača (ΔT_{pp}) i
- d) vrijednosti točke temperaturnog suženja kondenzatora (ΔT_c).

U provedenoj energetskoj i eksergetskoj parametarskoj analizi samo je ispitivan utjecaj promjene tlaka i temperature isparavanja na energetsku i eksergetsku

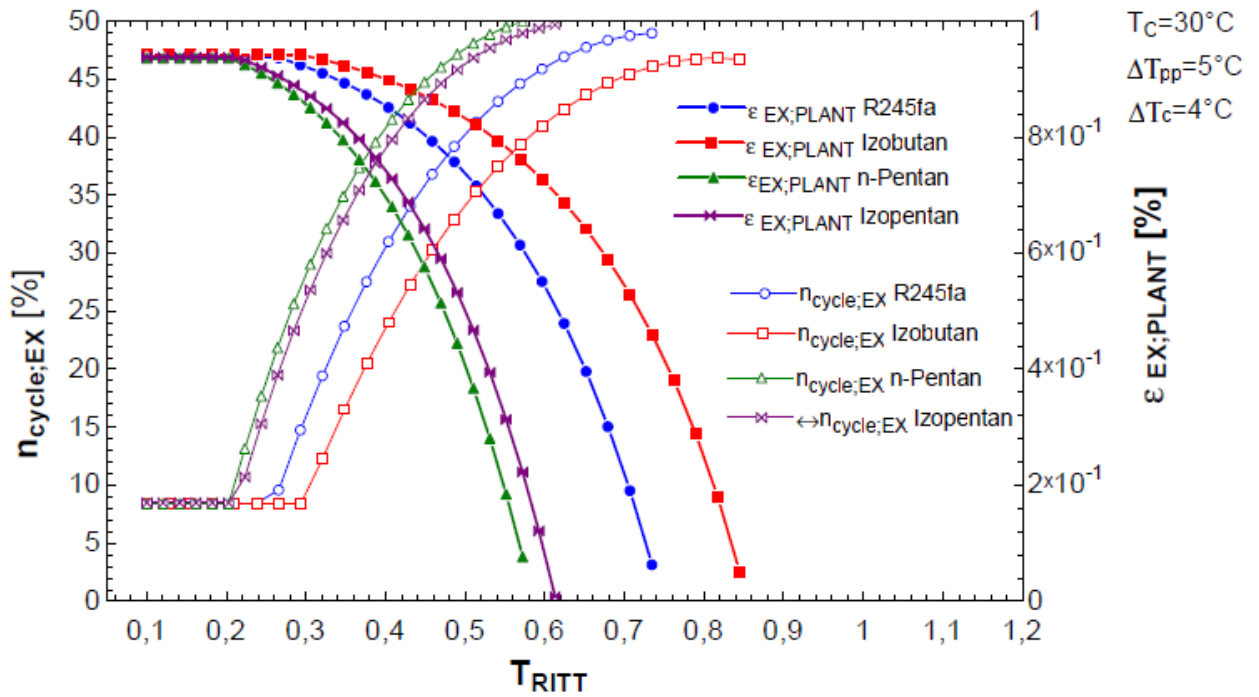
učinkovitosti ciklusa i postrojenja, dok su ostale veličine imale konstantne vrijednosti koje su dane u tablici 9. Moguće je provesti analizu utjecaja ostalih veličina na karakteristike postrojenja. Međutim, analiza istovremenog utjecaja svih navedenih veličina na karakteristike postrojenja nije moguće učiniti na jasan način.



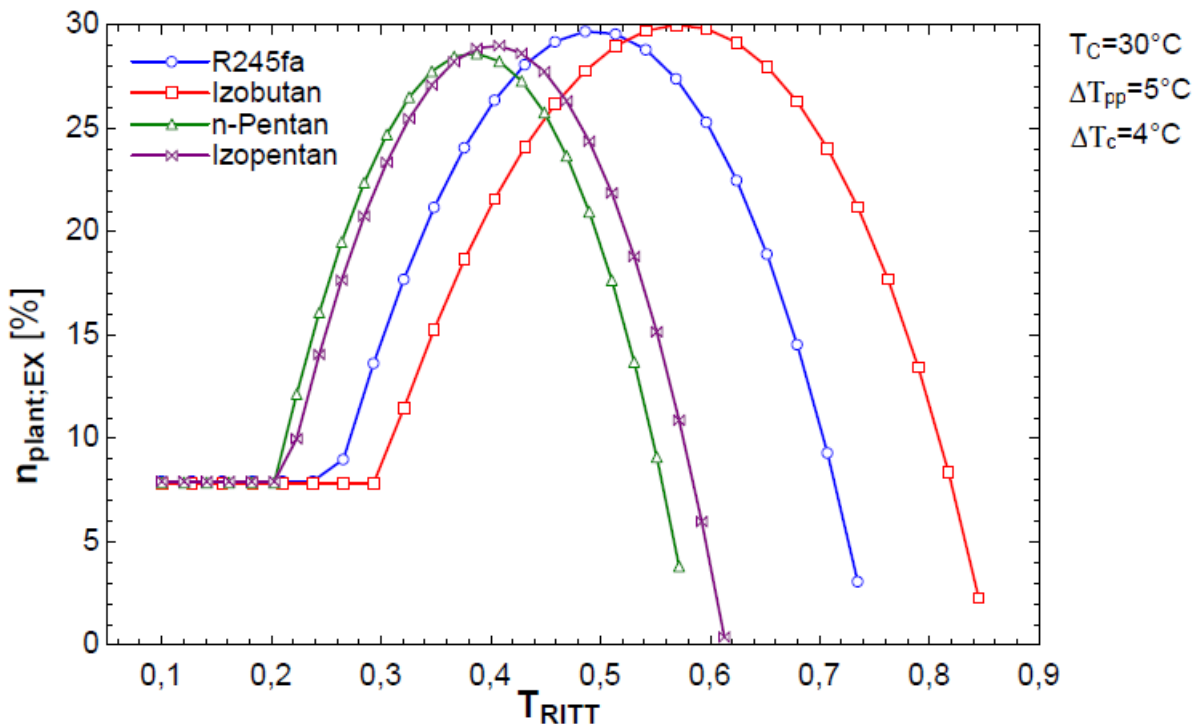
Slika 43. Odnos eksergetske učinkovitosti ciklusa i efikasnosti postrojenja sa reduciranim tlakom na ulazu u turbinu



Slika 44. Odnos eksergetske učinkovitosti postrojenja sa reduciranim tlakom na ulazu u turbinu



Slika 45. Odnos eksergetске učinkovitosti ciklusa i efikasnosti postrojenja sa reduciranom temperaturom na ulazu u turbinu



Slika 46. Odnos eksergetске učinkovitosti postrojenja sa reduciranom temperaturom na ulazu u turbinu

Fluid	Max. eksergetska učinkovitost postrojenja [%]	P_E [bar]	P_{RITP}	T_E [°C]	T_{RITT}
R245fa	29,72	6,93	0,19	73,92	0,48
izobutan	30	12,74	0,35	76,77	0,57
n-Pentan	28,61	3,36	0,1	74,67	0,38
izopentan	29	4,04	0,12	74,88	0,40

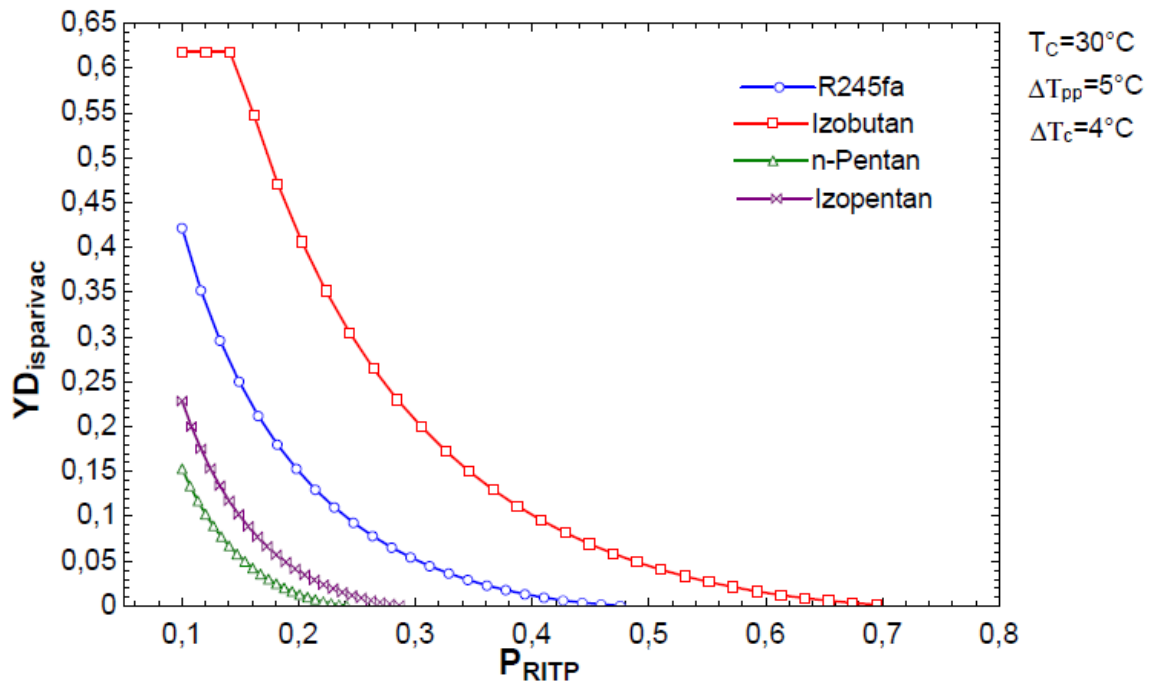
Tablica 10. Prikaz maksimalne eksergetske učinkovitosti postrojenja za razmatrane radne fluide dobivene eksergetskom i energetskom analizom

U drugom dijelu eksergetske analize proučava se veličina destrukcije eksergije u pojedinim komponentama postrojenja, kao i veličina gubitaka eksergije u postrojenju s obzirom na promjenu vrijednosti reduciranih tlakova i temperatura na ulazu u turbinu. Veličina destrukcije eksergije izražava se pomoću koeficijenta destrukcije eksergije u komponentama, dok se veličina gubitaka eksergije izražava putem koeficijenta gubitaka eksergije u odgovarajućim komponentama postrojenja (predgrijač i kondenzator). U skladu s izrazom (46) što je niža vrijednost sume koeficijenta destrukcije eksergije i gubitaka eksergije u komponentama (izgubljena i uništena vrijednost eksergije u sustavu), to je veća vrijednost eksergetskog stupnja korisnosti sustava (iskorištena eksergija u sustavu). Dakle, optimalne vrijednosti reduciranih tlakova i temperatura na ulazu u turbinu su ona kod kojih eksergetski stupanj korisnosti ima maksimalnu vrijednost.

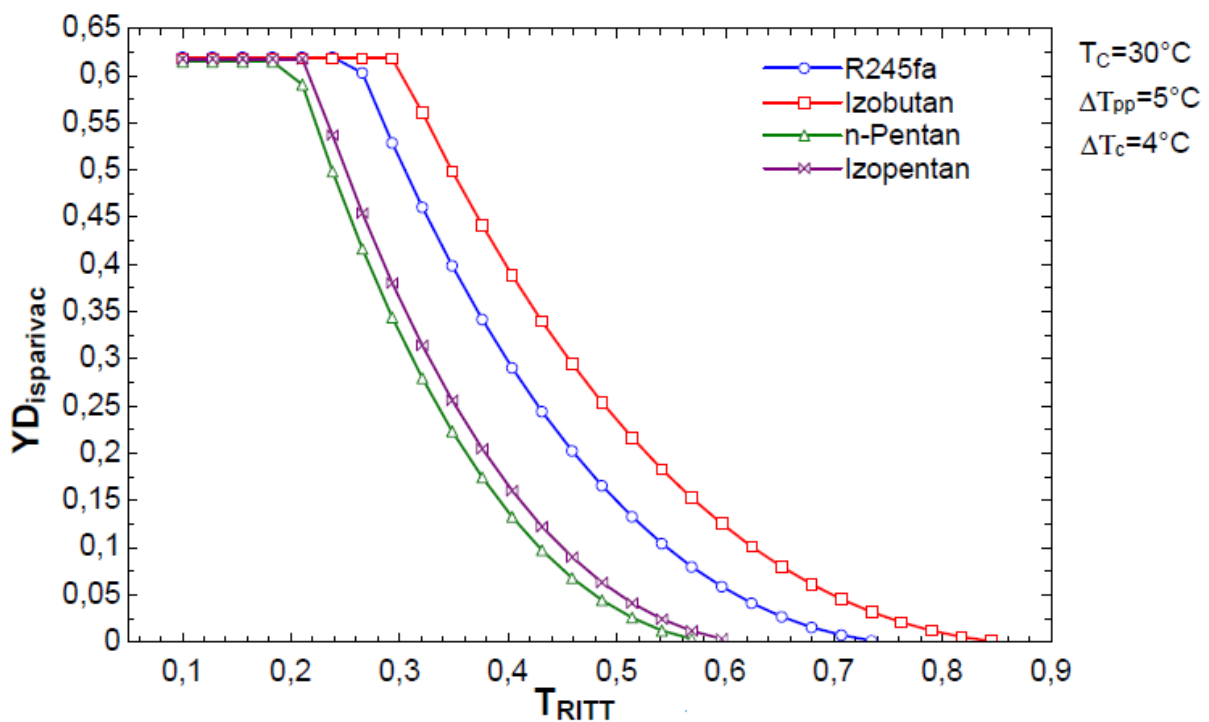
Na slikama 47. i 48. prikazan je odnos koeficijenta destrukcije eksergije u isparivaču i reduciranog tlaka i temperature na ulazu u turbinu. S porastom tlaka i temperature isparavanja opada destrukcija eksergije u isparivaču. Ovakav trend je zabilježen kod svih razmatranih radnih fluída.

Na slikama 49. i 50. prikazan je odnos koeficijenta destrukcije eksergije u predgrijaču i reduciranog tlaka i temperature na ulazu u turbinu. Kod isparivača, za sve razmatrane radne fluide, zamjećujemo kod manjih vrijednosti tlaka i temperature na ulazu u turbinu porast destrukcije eksergije s porastom tlaka i temperature. Taj trend traje dok destrukcija eksergije ne postigne maksimalnu vrijednost, nakon čega daljnjim povećavanjem tlaka i temperature dolazi do smanjivanja veličine destrukcije eksergije. Na slikama 51. i 52. prikazan je odnos koeficijenta destrukcije eksergije u kondenzatoru i reduciranog tlaka i temperature na ulazu u turbinu. Za sve radne fluide

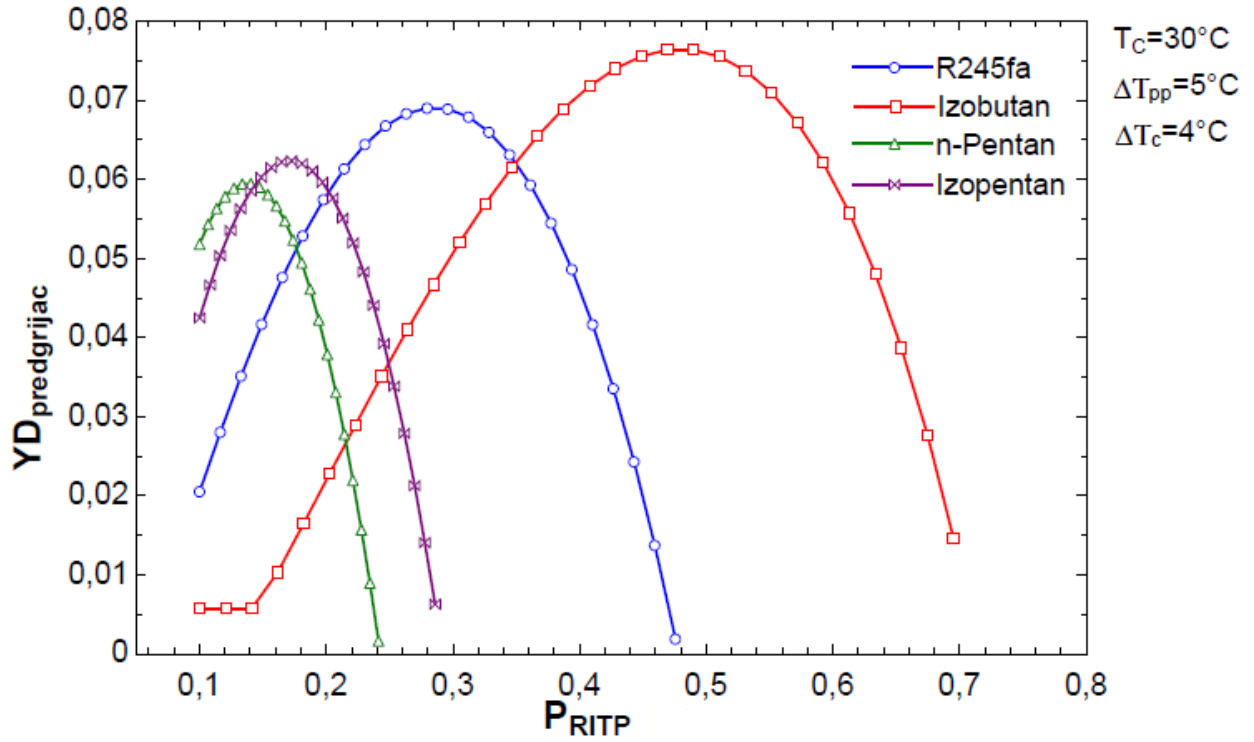
vrijedi da s porastom tlaka i temperature isparavanja opada destrukcija eksergije u kondenzatoru.



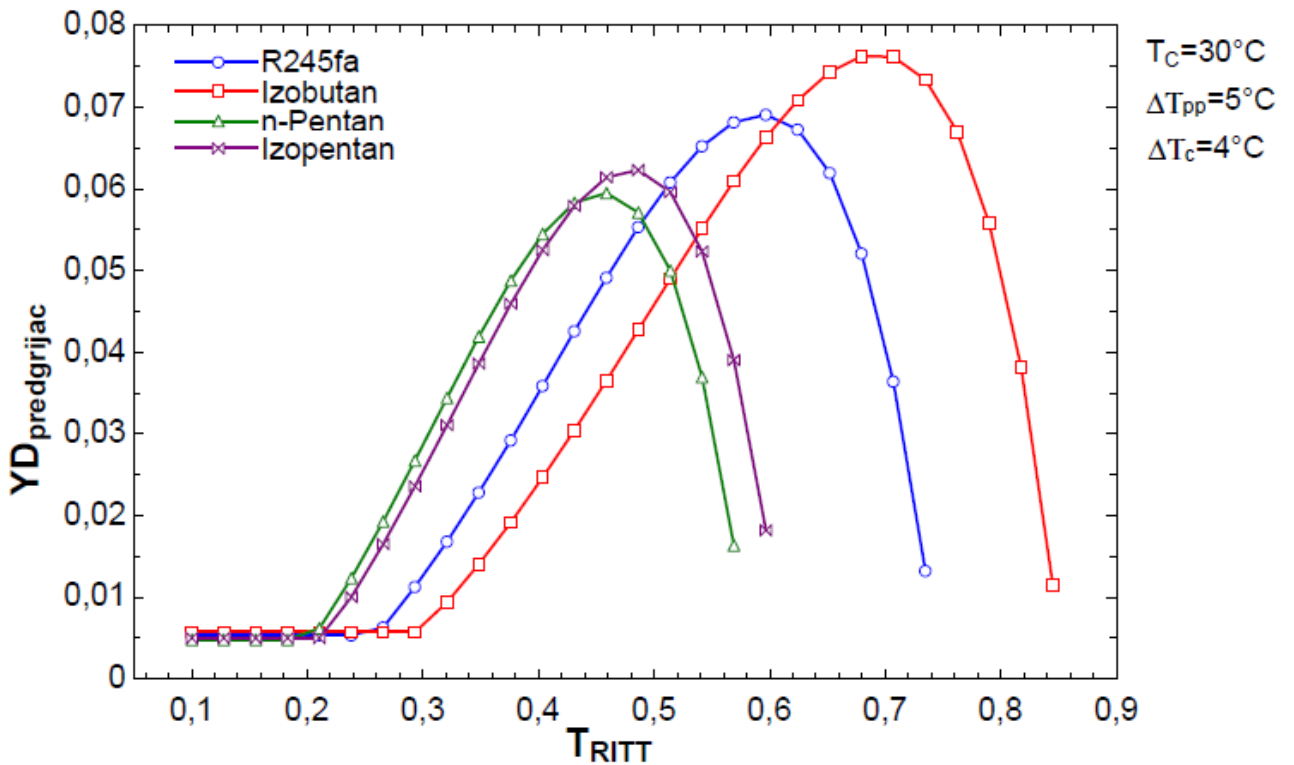
Slika 47. Odnos koeficijenta destrukcije eksergije u isparivaču i reduciranog tlaka na ulazu u turbinu



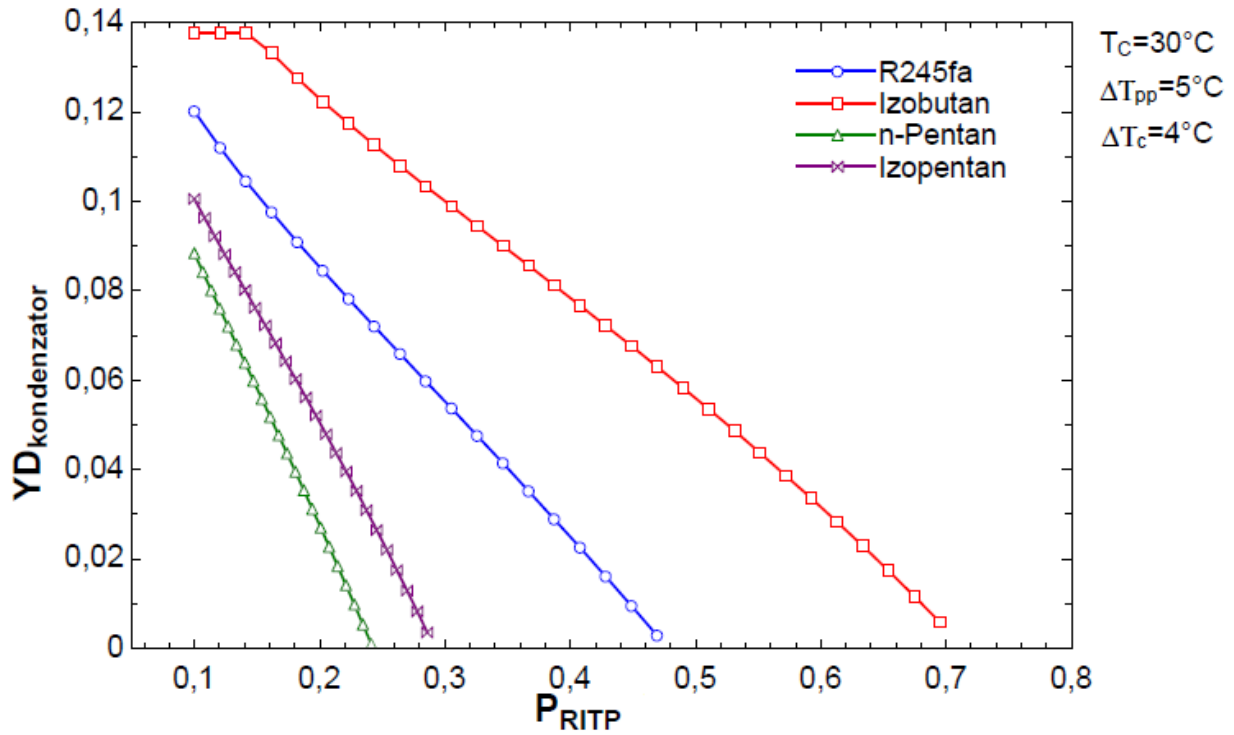
Slika 48. Odnos koeficijenta destrukcije eksergije u isparivaču i reducirane temperature na ulazu u turbinu



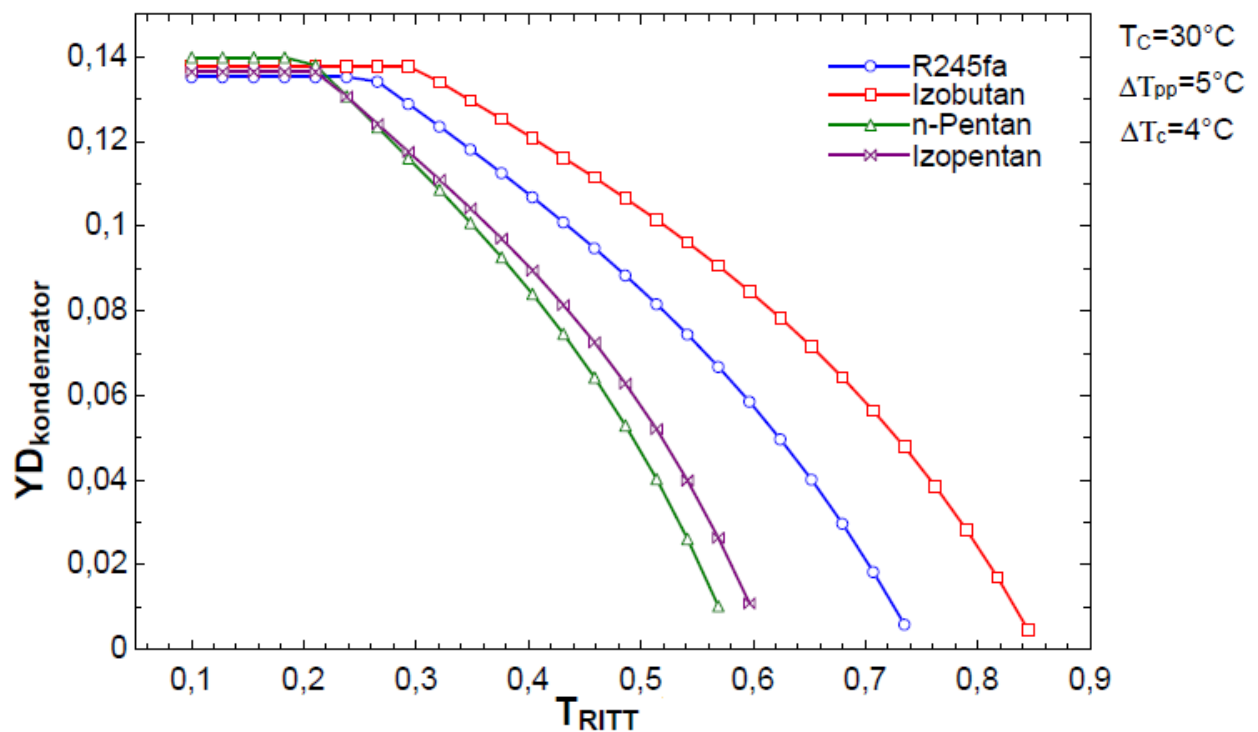
Slika 49. Odnos koeficijenta destrukcije eksergije u predgrijaču i reduciranog tlaka na ulazu u turbinu



Slika 50. Odnos koeficijenta destrukcije eksergije u predgrijaču i reducirane temperature na ulazu u turbinu



Slika 51. Odnos koeficijenta destrukcije eksergije u kondenzatoru i reduciranog tlaka na ulazu u turbinu



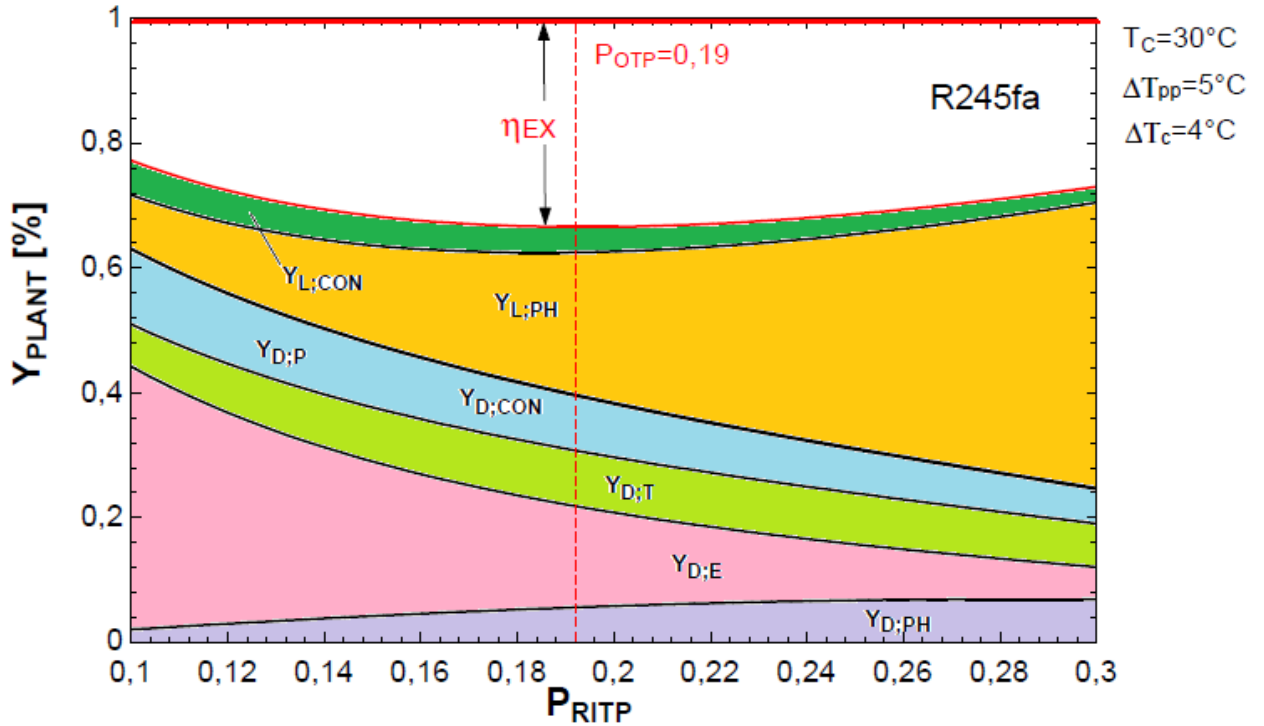
Slika 52. Odnos koeficijenta destrukcije eksergije u kondenzatoru i reducirane temperature na ulazu u turbinu

Na slike 53.,54., 55. i 56. prikazana je zavisnost kumulativne (sumarne) vrijednosti koeficijenata destrukcije eksergije i koeficijenata gubitaka eksergije u komponentama postrojenja za razmatrane radne fluide (R245fa, izobutan, n-pentan i izopentan) o reduciranom tlaku na ulasku u turbinu P_{RTIP} .

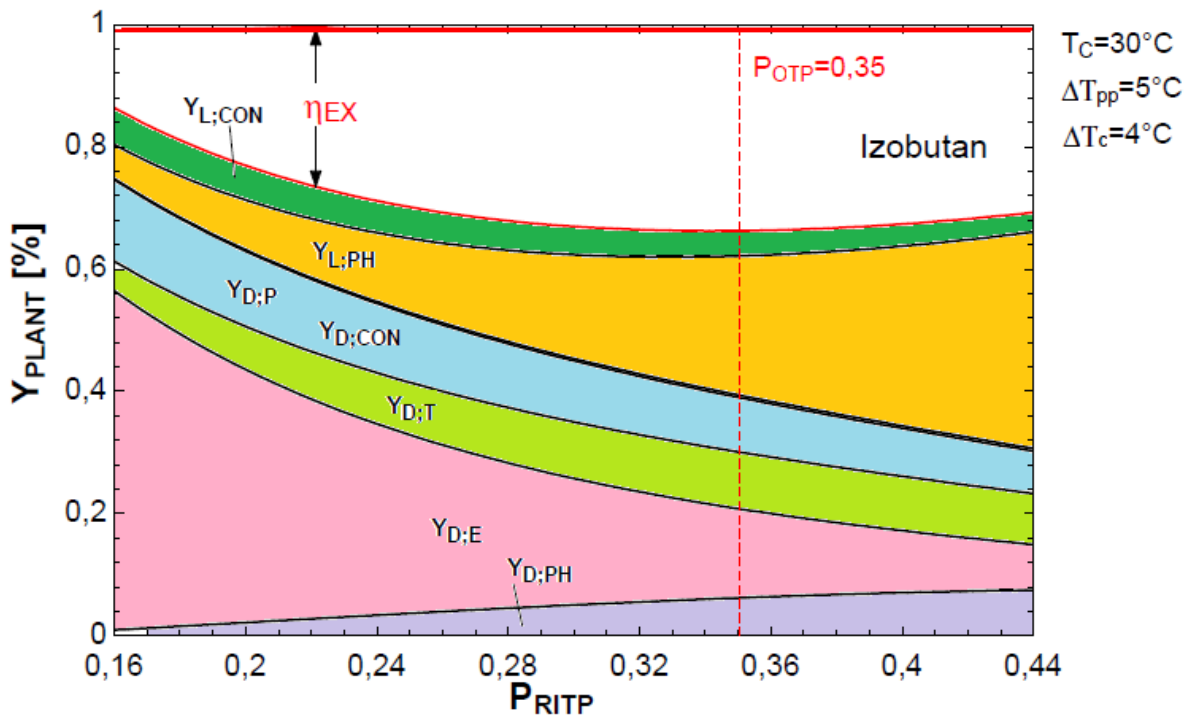
Ukupni koeficijent destrukcije i gubitaka eksergije u postrojenju (Y_{PLANT}) izračunava se sumiranjem svih vrijednosti koeficijenata destrukcije eksergije i koeficijenata gubitaka eksergije u komponentama postrojenja za razmatrani radni fluid:

$$Y_{PLANT} = \sum y_{D,k} + \sum y_{L,k} \quad (131)$$

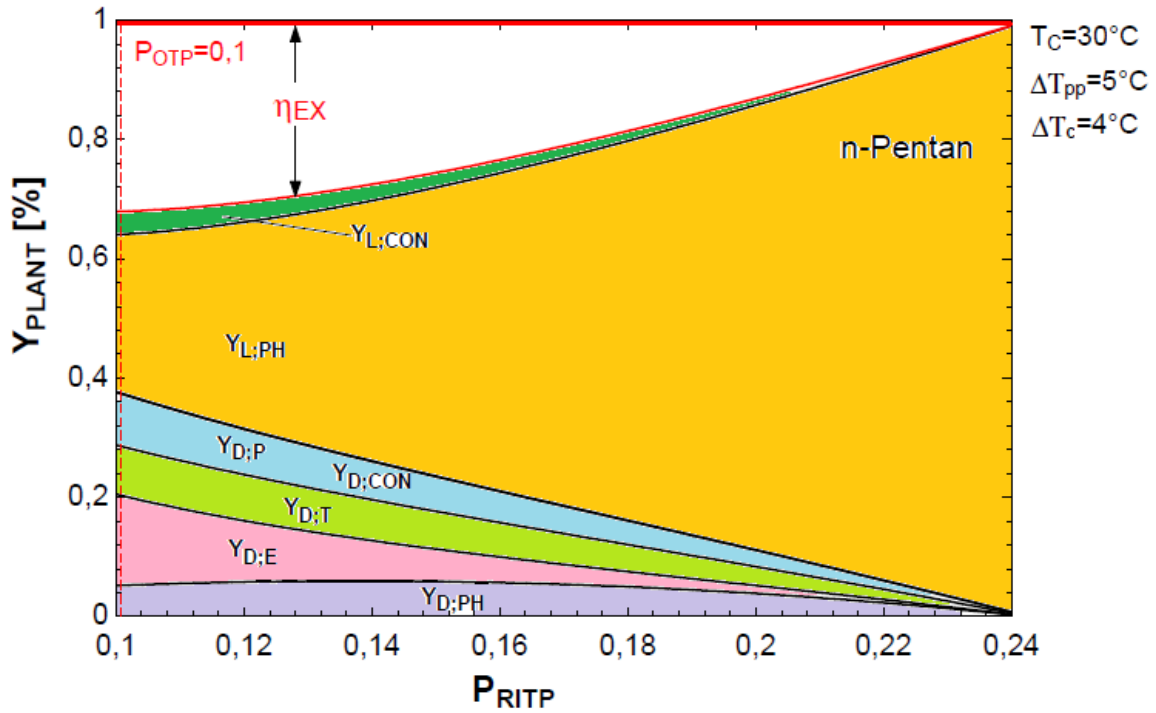
Na slici 53. prikazana je zavisnost kumulativne (sumarne) vrijednosti koeficijenata destrukcije eksergije i koeficijenata gubitaka eksergije u komponentama postrojenja o reduciranom tlaku na ulasku u turbinu (P_{RTIP}) za R245fa. Po veličini najznačajniji su destrukcija eksergije u isparivaču i gubitak eksergije u predgrijaču. Povećavanjem tlaka isparavanja dolazi do značajnog smanjenja destrukcije eksergije u isparivaču, koja je posebice velika pri nižim tlakovima. Obrnuti trend imaju gubici eksergije u predgrijaču, koji se povećavanjem tlaka isparavanja značajno povećavaju. Destrukcija eksergije u predgrijaču također se povećava s porastom tlaka isparavanja, ali je njena veličina višestruko manja od veličine gubitka eksergije u predgrijaču. Destrukcija eksergije u turbini ima konstantnu vrijednost, te je njena promjena s promjenom tlaka isparavanja vrlo mala. Destrukcija eksergije u kondenzatoru i gubitak eksergije u kondenzatoru nemaju značajni udio, te se s povećavanjem tlaka isparavanja postepeno smanjuju. Ukupni koeficijent destrukcije i gubitaka eksergije u postrojenju (Y_{PLANT}) ima minimalnu vrijednost kod (optimalnog) relativnog tlaka na ulasku u turbinu (P_{RTIP}) od 0.19, što se poklapa sa podacima iz tablice 10.



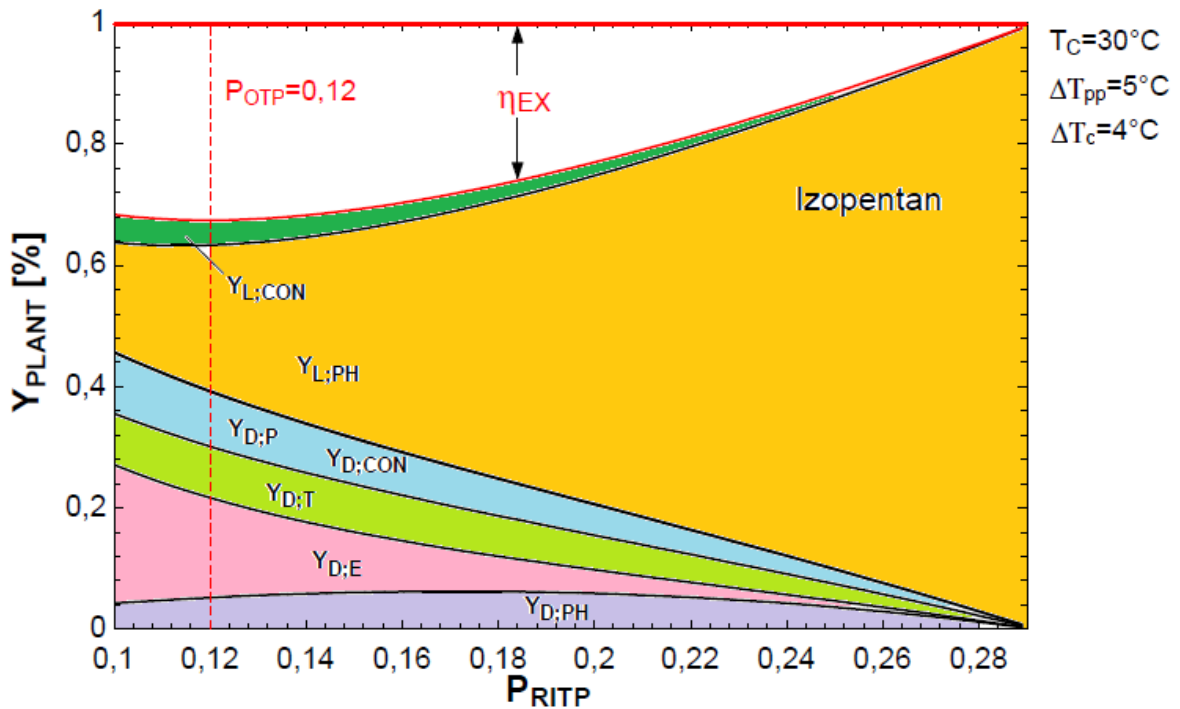
Slika 53. Zavisnost kumulativne (sumarne) vrijednosti koeficijenta destrukcije eksergije i koeficijenta gubitaka eksergije u komponentama postrojenja o reduciranom tlaku na ulasku u turbinu P_{RTIP} za R245fa



Slika 54. Zavisnost kumulativne (sumarne) vrijednosti koeficijenta destrukcije eksergije i koeficijenta gubitaka eksergije u komponentama postrojenja o reduciranom tlaku na ulasku u turbinu P_{RTIP} za izobutan



Slika 55. Zavisnost kumulativne (sumarne) vrijednosti koeficijenata destrukcije eksergije i koeficijenata gubitaka eksergije u komponentama postrojenja o reduciranom tlaku na ulasku u turbinu P_{RTIP} za n-pentan



Slika 56. Zavisnost kumulativne (sumarne) vrijednosti koeficijenata destrukcije eksergije i koeficijenata gubitaka eksergije u komponentama postrojenja o reduciranom tlaku na ulasku u turbinu P_{RTIP} za izopentan

Na slici 54. prikazana je zavisnost kumulativne (sumarne) vrijednosti koeficijenata destrukcije eksergije i koeficijenata gubitaka eksergije u komponentama postrojenja o reduciranom tlaku na ulasku u turbinu (P_{RTIP}) za izobutan. Po veličini najveća je destrukcija eksergije u isparivaču, dok je gubitak eksergije u predgrijaču značajno manje vrijednosti nego što je to slučaj kod ostalih razmatranih radnih fluida. Povećavanjem tlaka isparavanja dolazi do značajnog smanjenja destrukcije eksergije u isparivaču, koja je posebice velika pri nižim tlakovima. Gubitak eksergije u predgrijaču ima obrnuti trend, jer se povećavanjem tlaka isparavanja značajno povećava veličina gubitaka eksergije u predgrijaču. Treća po veličini je destrukcija eksergije u kondenzatoru, koja pri porastu tlaka isparavanja neznatno gubi na veličini. Destrukcija eksergije u pumpi za sve razmatrane radne fluide ima daleko najmanju vrijednost.

Destrukcija eksergije u turbini kao i destrukcija eksergije u predgrijaču, se povećava s povećavanjem tlaka isparavanja. Gubitak eksergije u kondenzatoru ima konstantnu vrijednost, te na njega ne utječe povećavanje vrijednosti P_{RTIP} . Ukupni koeficijent destrukcije i gubitaka eksergije u postrojenju (Y_{PLANT}) ima minimalnu vrijednost kod (optimalnog) relativnog tlaka na ulasku u turbinu (P_{RTIP}) od 0.35, što se poklapa sa podacima iz tablice 10.

Na slici 55. prikazana je zavisnost kumulativne (sumarne) vrijednosti koeficijenata destrukcije eksergije i koeficijenata gubitaka eksergije u komponentama postrojenja o reduciranom tlaku na ulasku u turbinu (P_{RTIP}) za n-pentan. Po veličini daleko najveći je gubitak eksergije u predgrijaču. Povećavanjem tlaka isparavanja drastično se povećava gubitak eksergije u predgrijaču u usporedbi sa svim ostalim destrukcijama eksergije u komponentama i gubitkom eksergije u kondenzatoru. Povećavanjem vrijednosti reduciranog tlaka na ulasku u turbinu (P_{RTIP}) dolazi do smanjivanja destrukcija eksergije u predgrijaču, destrukcija eksergije u turbini, gubitka eksergije i destrukcije eksergije u kondenzatoru i gubitka eksergije u isparivaču. Ukupni koeficijent destrukcije i gubitaka eksergije u postrojenju (Y_{PLANT}) ima minimalnu vrijednost kod (optimalnog) relativnog tlaka na ulasku u turbinu (P_{RTIP}) od 0.1 (vidi tablicu 10.)

Na slici 56. prikazana je zavisnost kumulativne (sumarne) vrijednosti koeficijenata destrukcije eksergije i koeficijenata gubitaka eksergije u komponentama postrojenja o reduciranom tlaku na ulasku u turbinu (P_{RTIP}) za izopentan. Usporedbom slika 56. i 55. može se uočiti velika sličnost u vezi promjene veličina destrukcije eksergije i gubitaka

eksergije u komponentama s povećanjem relativnog tlaka na ulasku u turbinu (P_{RTIP}) za oba radna fluida n-pentan i izopentan. Razlika je samo u tome što ukupni koeficijent destrukcije i gubitaka eksergije u postrojenju (Y_{PLANT}) ima minimalnu vrijednost kod (optimalnog) reduciranog tlaka na ulasku u turbinu (P_{RTIP}) od 0.12 (vidi tablicu 10.)

5.3. Analiza dobivenih rezultata eksergetske optimizacije

Dobiveni rezultati eksergetske optimizacije prikazani su u tablici 11. Optimizacija se provodi upotrebom genetskog algoritma, u programskom paketu EES (Engineering Equation Solver), gdje je kao funkcija cilja uzet ukupni koeficijent destrukcije i gubitaka eksergije u postrojenju (Y_{PLANT}). Nezavisne varijable u optimizaciji su temperatura isparavanja (T_E), temperatura kondenzacije (T_C), temperaturna razlika u isparivaču (ΔT_{PP}) i temperaturna razlika u kondenzatoru (ΔT_C). Ograničenja nezavisnih varijabli su sljedeća:

$$45^{\circ}\text{C} < T_E < (T_{CR} * 0,9)$$

$$30^{\circ}\text{C} < T_C < 45^{\circ}\text{C}$$

$$2^{\circ}\text{C} < \Delta T_{PP} < 15^{\circ}\text{C}$$

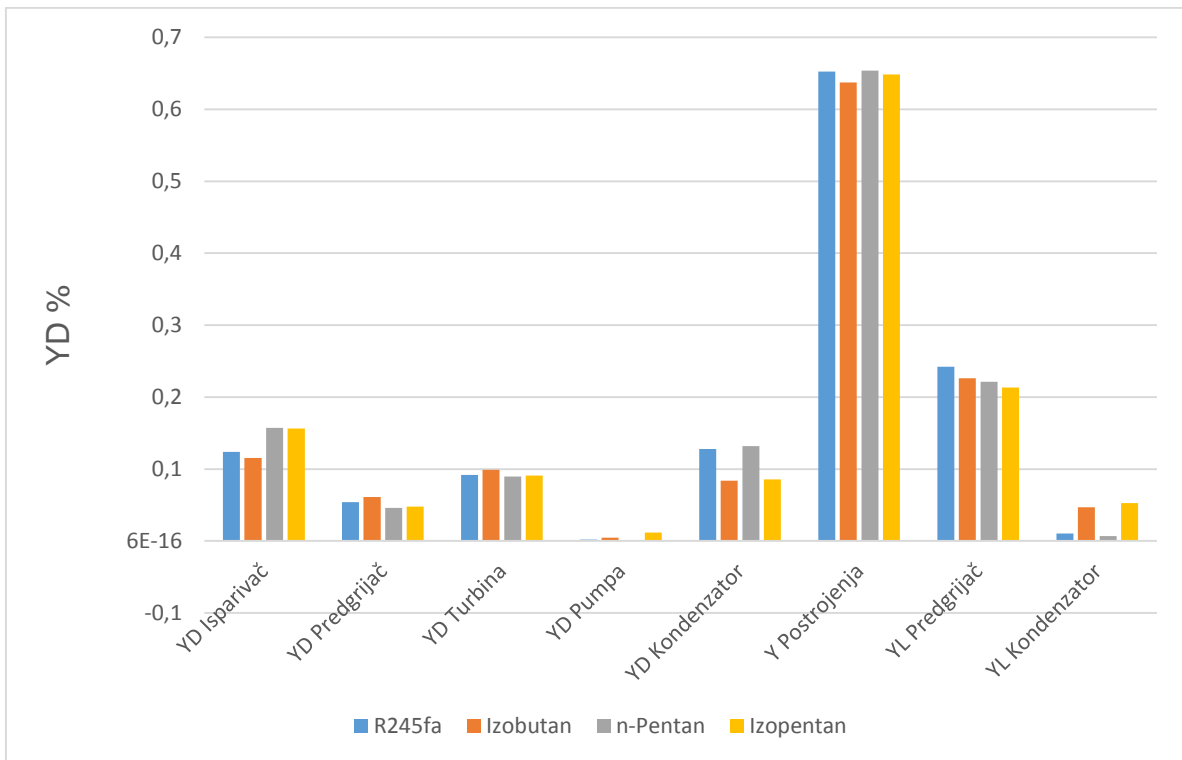
$$2^{\circ}\text{C} < \Delta T_C < 15^{\circ}\text{C}$$

	R245fa	Izobutan	n-Pentan	Izopentan
T_E [$^{\circ}\text{C}$]	80,69	82,08	76,29	76,3
P_E [kPa]	733,1	1277	329,1	416,7
T_C [$^{\circ}\text{C}$]	31,13	30	30,06	30
ΔT_{PP} [$^{\circ}\text{C}$]	2,066	2	2,001	2
ΔT_C [$^{\circ}\text{C}$]	9,593	3,086	9,09	2,46
$\eta_{\text{cycle,EN}}$ [%]	8,581	8,679	8,201	8,2
$\eta_{\text{cycle,EX}}$ [%]	41,85	42,69	40,46	40,63
$\eta_{\text{plant,EN}}$ [%]	4,65	4,846	4,625	4,694
$\eta_{\text{plant,EX}}$ [%]	30,95	32,26	30,78	31,24
Y_{plant} [%]	0,6524	0,6373	0,6537	0,6483
W_{net} [kJ/s]	1864	1943	1854	1882

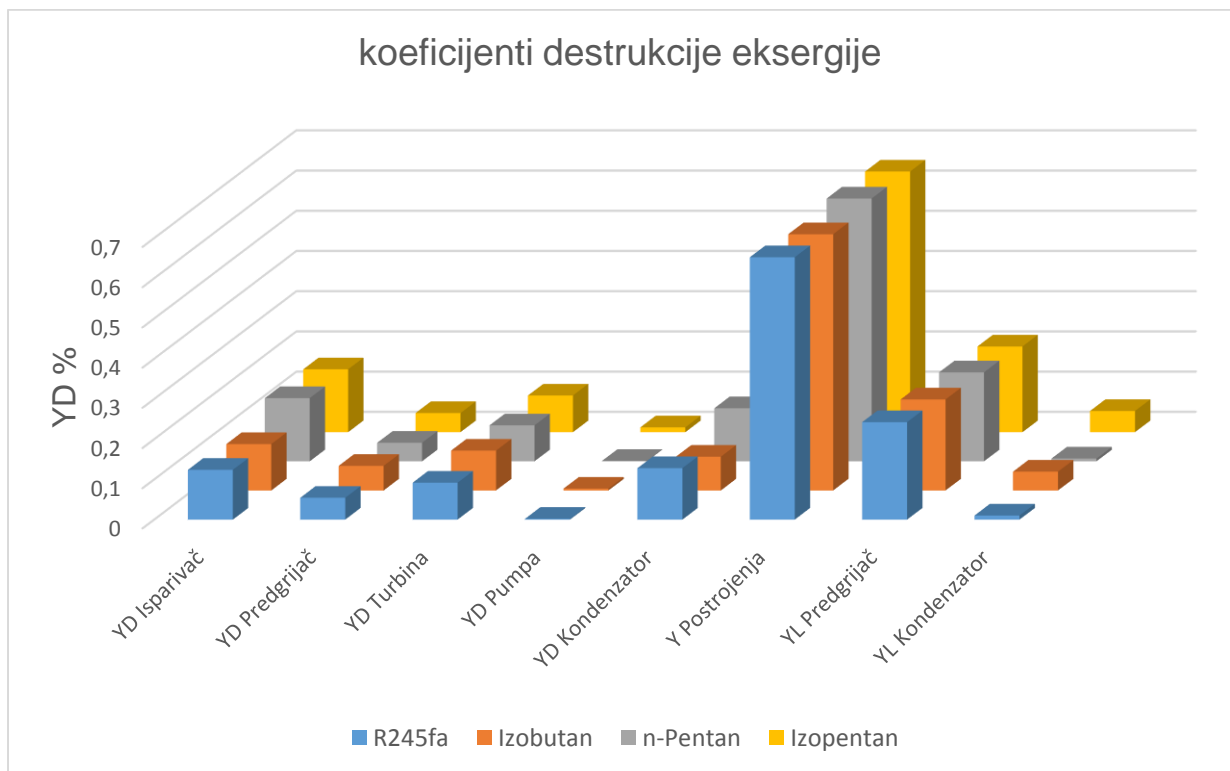
Tablica 11. Rezultati eksergetske optimizacije za sve radne fluide

Komponenta [k]		$E_{X,F}$	$E_{X,P}$	$E_{X,D}$	$E_{X,L}$	$\epsilon_{,k}$	$Y_{D,k}$	$Y_{L,k}$
R245fa	Turbina	2521	2042	478,3	/	0,8184	0,0918	/
	Pumpa	49,53	40,42	9,112	/	0,8167	0,0019	/
	Isparivač	3418	2535	882,3	/	0,7943	0,1238	/
	Predgrijač	933,5	636,4	297,1	1209	0,7179	0,0542	0,2423
	Kondenzator	691,6	219,3	472,3	219,3	0,0741	0,1279	0,0102
Izobutan	Turbina	2627	2128	498,5	/	0,8109	0,0990	/
	Pumpa	112,4	91,68	20,73	/	0,8155	0,0045	/
	Isparivač	3418	2533	884,5	/	0,8028	0,1154	/
	Predgrijač	1041	728,7	312,6	1101	0,7289	0,0613	0,2264
	Kondenzator	727	229,4	497,6	229,4	0,3579	0,0838	0,0467
n-Pentan	Turbina	2392	1945	447,2	/	0,8133	0,0894	/
	Pumpa	23,92	19,53	4,398	/	0,8162	0,0008	/
	Isparivač	3418	2531	887,1	/	0,7618	0,1571	/
	Predgrijač	812,9	544,2	268,7	1329	0,7074	0,0461	0,2212
	Kondenzator	702,6	215,1	487,5	215,1	0,0497	0,132	0,0069
Izopentan	Turbina	2433	1978	454,8	/	0,8133	0,0911	/
	Pumpa	31,83	25,98	5,852	/	0,8161	0,0119	/
	Isparivač	3418	2534	883,9	/	0,7629	0,1564	/
	Predgrijač	854,5	576,3	278,2	1288	0,7129	0,0476	0,2132
	Kondenzator	703,5	219,3	484,2	219,3	0,3806	0,0858	0,0527

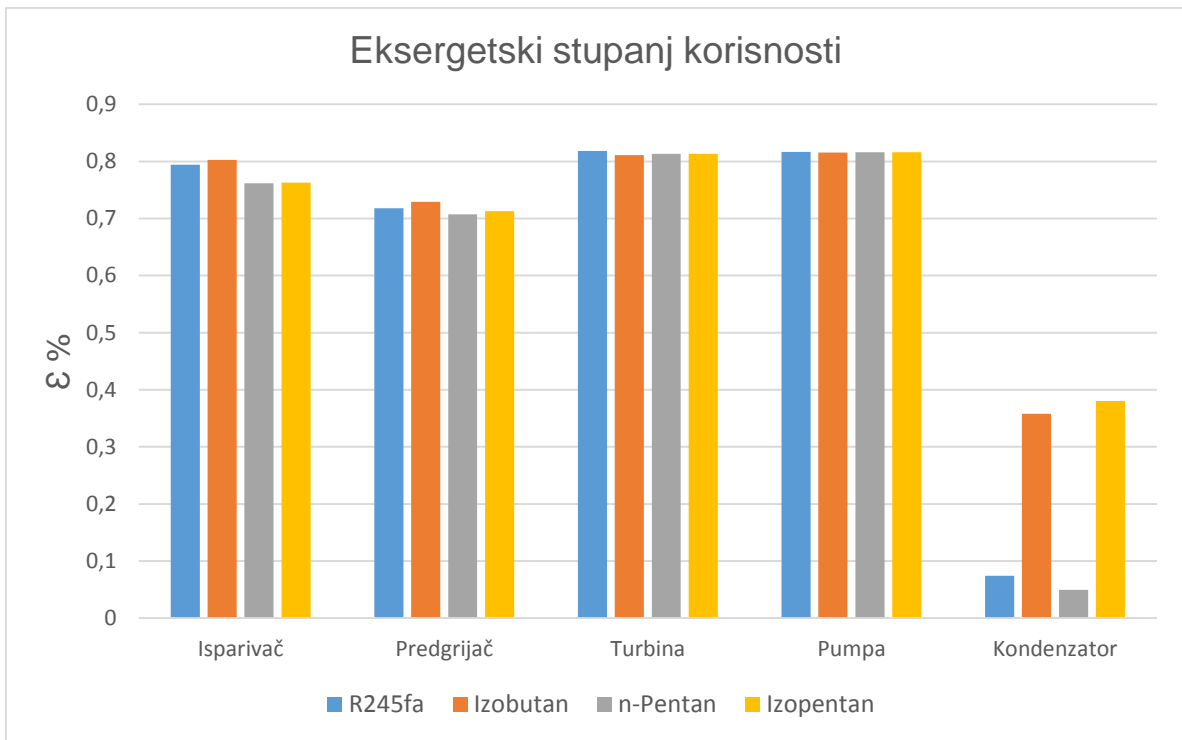
Tablica 12. Prikaz eksergetski optimalnih vrijednosti eksergije proizvoda, eksergije resursa,destrukcije eksergije, eksergije gubitaka, eksergetskih stupnjeva korisnosti, koeficijenata destrukcije eksergije i koeficijenata gubitka eksergije za sve komponente sustava i za sve razmatrane radne fluide



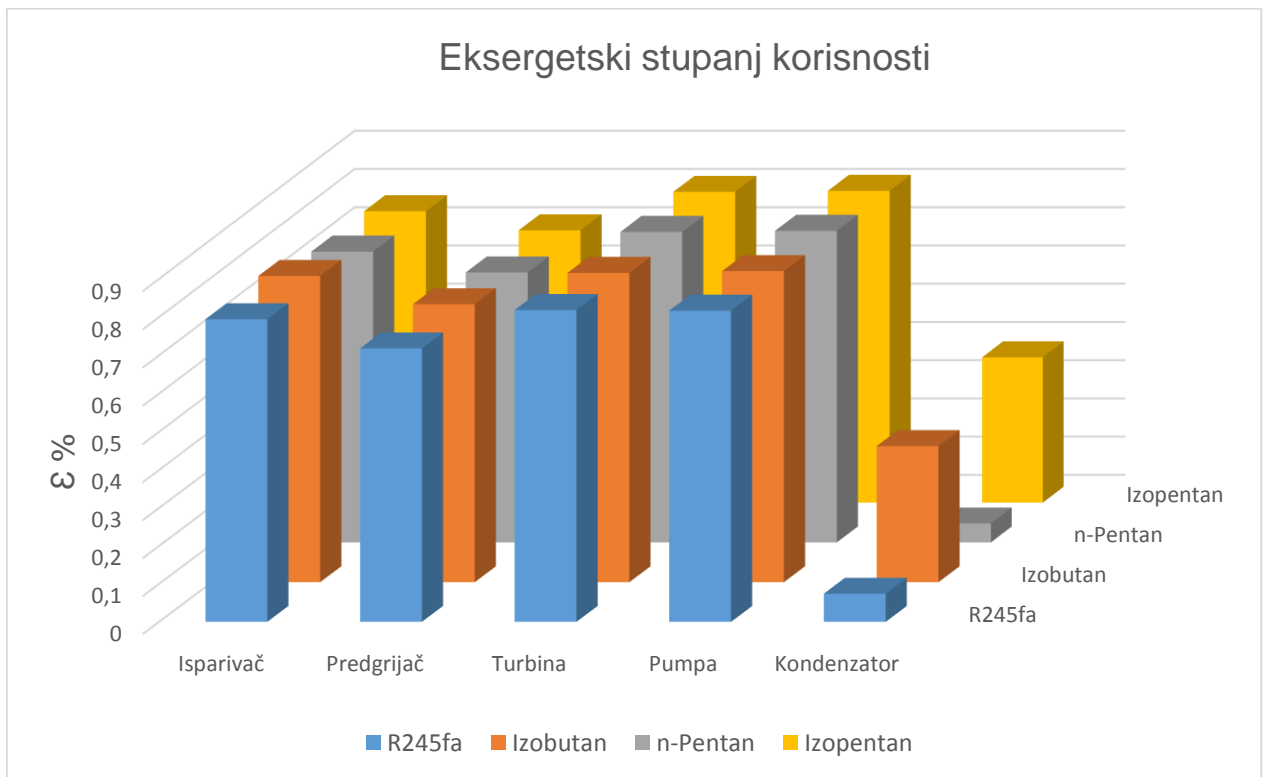
Slika 57. Grafički prikaz koeficijenta destrukcije eksergije za sve komponente u postrojenju za sve razmatrane radne fluide



Slika 58. 3D grafički prikaz koeficijenta destrukcije eksergije u svim komponentama postrojenja za sve razmatrane radne fluide



Slika 59. Grafički prikaz eksergetskih stupnjeva korisnosti svih komponenata u postrojenju za sve razmatrane radne fluide



Slika 60. 3D grafički prikaz eksergetskih stupnjeva korisnosti svih komponenata u postrojenju za sve razmatrane radne fluide

U tablici 11. dani su rezultati eksergetske optimizacije za sve radne fluide. Usporede li se rezultati dobiveni eksergetskom optimizacijom, s onim dobivenim eksergetskom i energetsom analizom koji su prikazani u tablici 10., može se zaključiti da sve vrijednosti energetske i eksergetske učinkovitosti postrojenja dobivene eksergetskom optimizacijom imaju višu vrijednost. Razlog tome je što optimizacijom istovremeno tražimo najbolji skup vrijednosti zavisnih varijabli, dok kod analize variramo najčešće samo jedan parametar, dok ostale vrijednosti ostaju konstantne.

U tablici 12. dan je prikaz eksergetski optimalnih vrijednosti eksergije proizvoda, eksergije resursa,destrukcije eksergije, eksergije gubitaka, eksergetskih stupnjeva korisnosti, koeficijenata destrukcije eksergije i koeficijenata gubitka eksergije za sve komponente sustava i za sve razmatrane radne fluide

Na slici 57. dan je grafički prikaz koeficijenta destrukcije eksergije i koeficijenata gubitaka eksergije za sve komponente u postrojenju na osnovu preuzetih vrijednosti iz tablice 12. Može se zaključiti da su najveći gubitci eksergije u predgrijaču, dok se najveća destrukcija eksergije odvija u isparivaču, što vrijedi za sve razmatrane radne fluide. Zatim po veličini slijede destrukcija eksergije u kondenzatoru i u turbini. Najmanja destrukcija eksergije se odvija u predgrijaču i pumpi.

Na slici 58. dan je 3D grafički prikaz koeficijenta destrukcije eksergije u svim komponentama postrojenja za sve vrijednosti preuzete iz slike 57.

Slika 59. prikazuje grafički prikaz eksergetskih stupnjeva korisnosti svih komponenata u postrojenju za preuzete vrijednosti iz tablice 12. Najveće vrijednosti eksergetskih stupnjeva korisnosti u iznosu od približno 80 % se ostvaruju u turbinama, pumpama, te donekle u isparivačima, dok se najniža vrijednost ostvaruje u kondenzatorima, posebice za radne fluide R245fa i n-pentan.

Na slici 60. dan je 3D grafički prikaz eksergetskih stupnjeva korisnosti svih komponenata u postrojenju za sve vrijednosti preuzete iz slike 59.

5.4. Analiza rezultata ekonomske analize danog ORC postrojenja

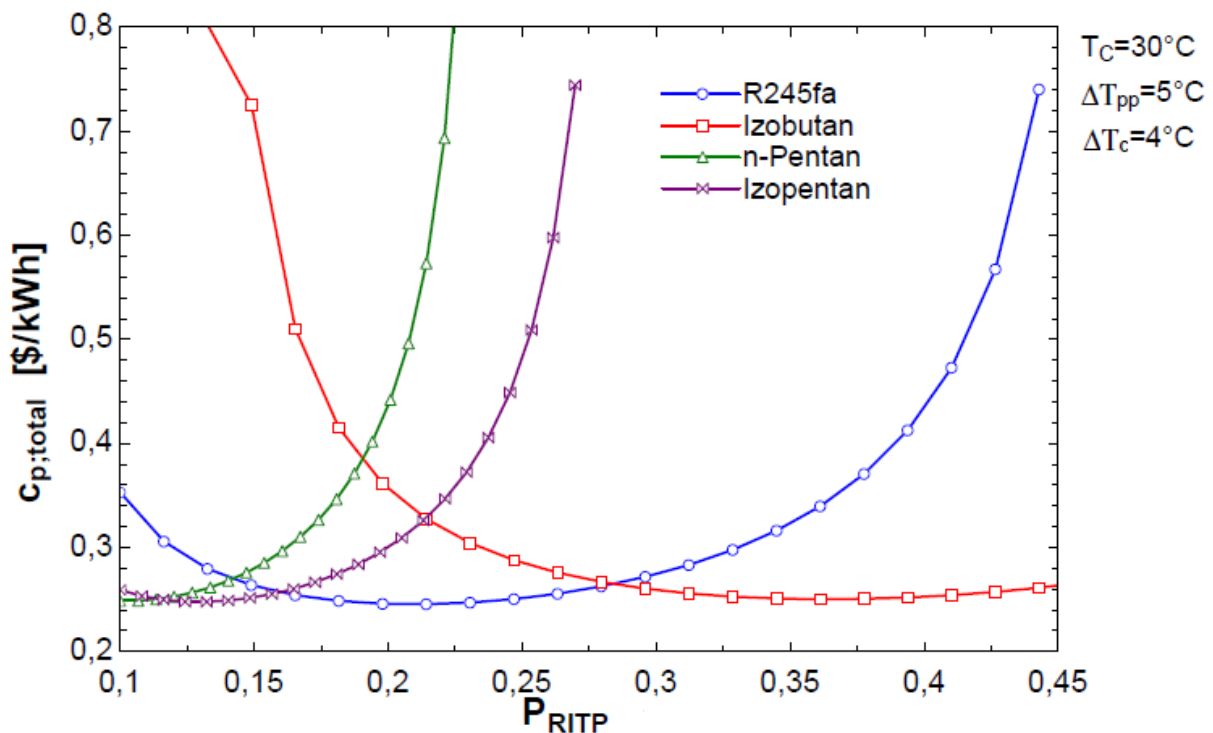
Ekonomska analiza ili tehno-ekonomska analiza prikazana u ovom radu temelji se na analizi utjecaja najvažnijih pogonskih parametara koje definiraju rad danog ORC postrojenja:

- a) tlak i temperatura isparavanja (ujedno i stanje pare na ulazu u turbinu),
- b) tlak i temperatura kondenzacije,

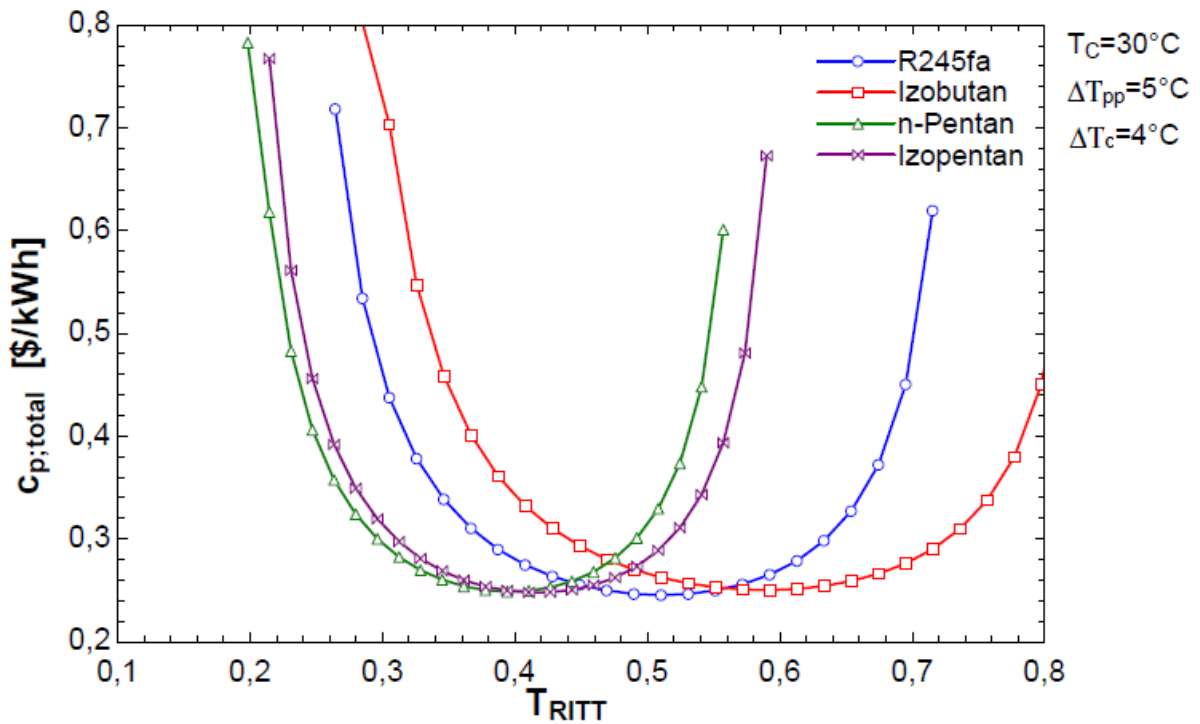
- c) vrijednosti točke temperaturnog suženja predgrijača (ΔT_{pp}),
- d) vrijednosti točke temperaturnog suženja kondenzatora (ΔT_c),

na veličinu specifičnim troškovima proizvedene električne energije, čija formulacija je dana u poglavlju 4.3.3..

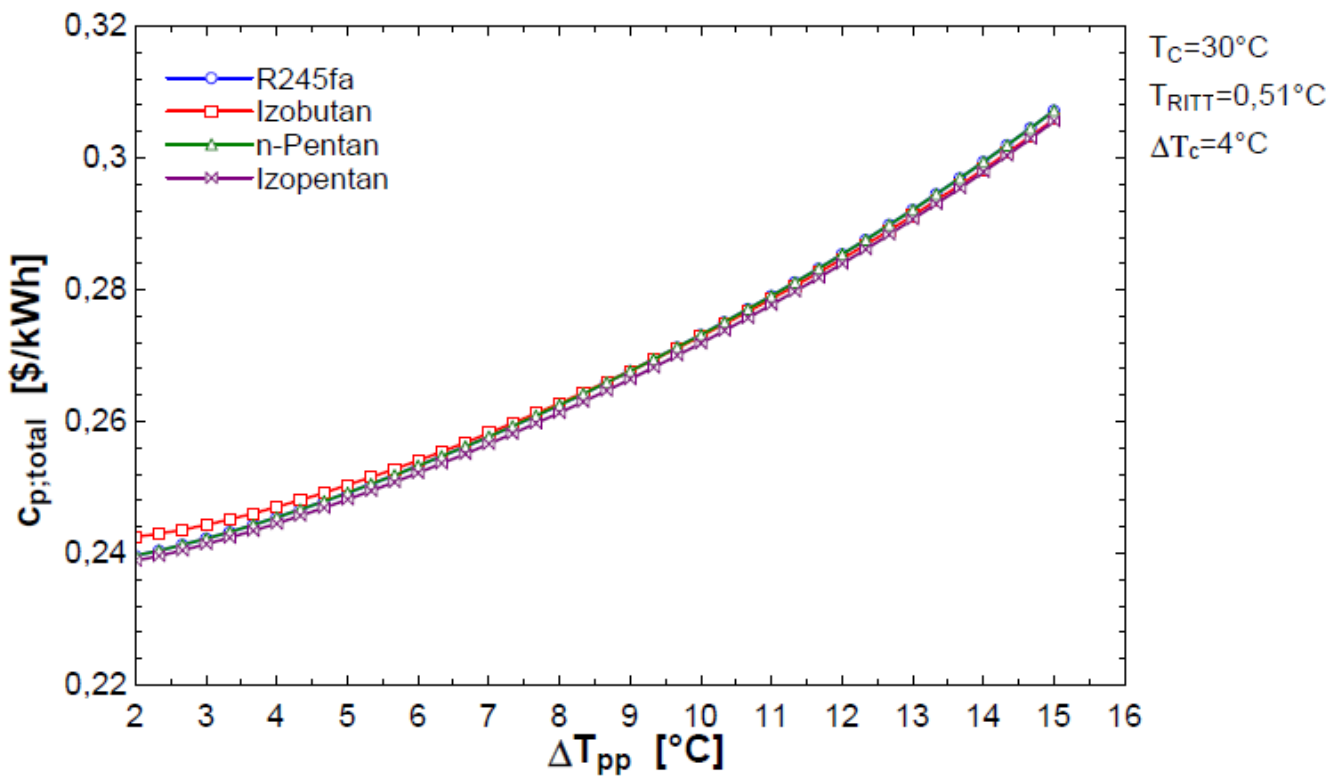
Pri realizaciji ekonomske analize koristit će se naredna procedura za pronalaženje optimalnih vrijednosti najvažnijih pogonskih parametara danog ORC postrojenja. Prvo se analizira utjecaj veličine reduciranog tlaka na ulazu u turbinu (P_{RITP}), odnosno reducirane temperature na ulazu u turbinu (T_{RITT}), na veličinu specifičnih troškova proizvedene električne energije za svaki od razmatranih radnih fluida. Vrijednosti u matematičkom modelu koje tijekom navedene analize ostaju konstantne dane su u tablici 9. Za svaki razmatrani radni fluid određuju se optimalne vrijednosti reduciranih tlakova i temperatura na ulazu u turbinu koje vladaju na mjestu minimuma vrijednosti specifičnih troškova proizvedene električne energije, kako je to prikazano na slikama 61. i 62. Od svih razmatranih radnih fluida R245fa ima najnižu vrijednost specifičnih troškova proizvedene električne energije od 0,2456 \$/kWh kod optimalnih vrijednosti $P_{RITP}=0,21$ i $T_{RITT}=0,51$.



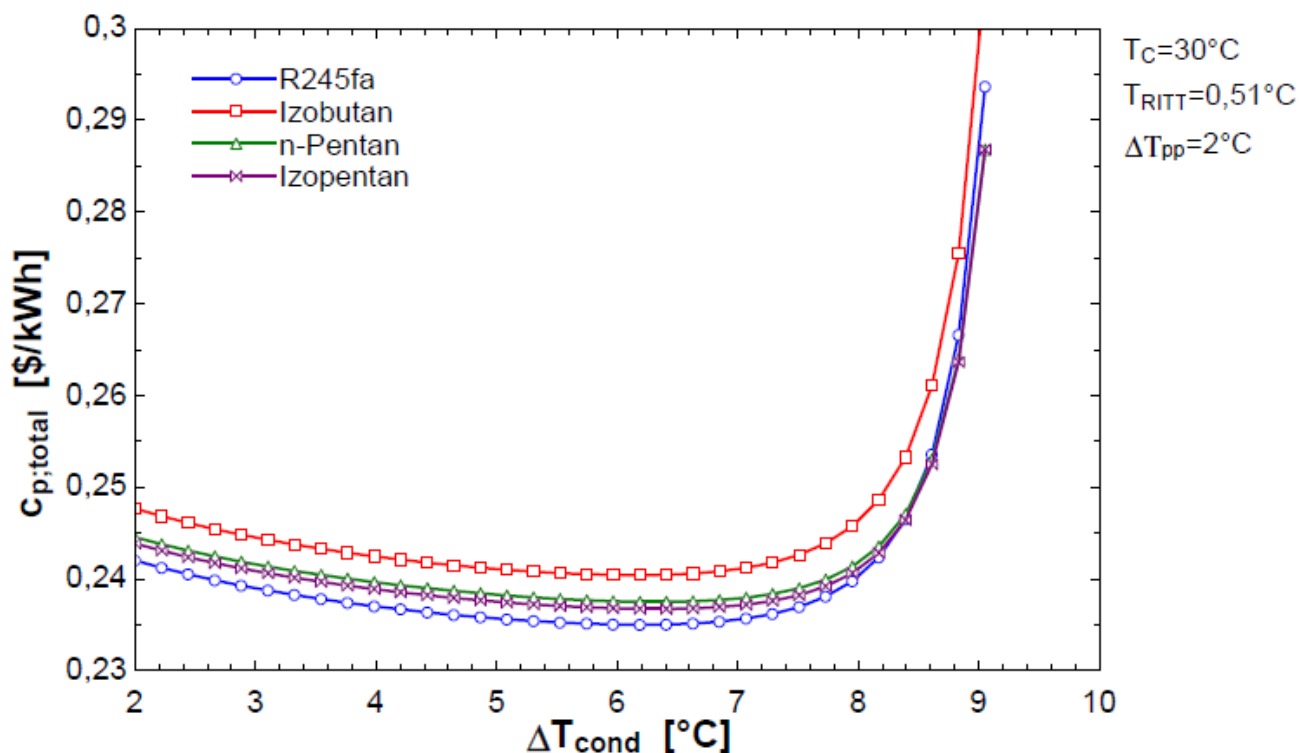
Slika 61. Odnos specifičnih troškova proizvedene električne energije i reduciranog tlaka na ulazu u turbinu



Slika 62. Odnos specifičnih troškova proizvedene električne energije i reducirane temperature na ulazu u turbinu



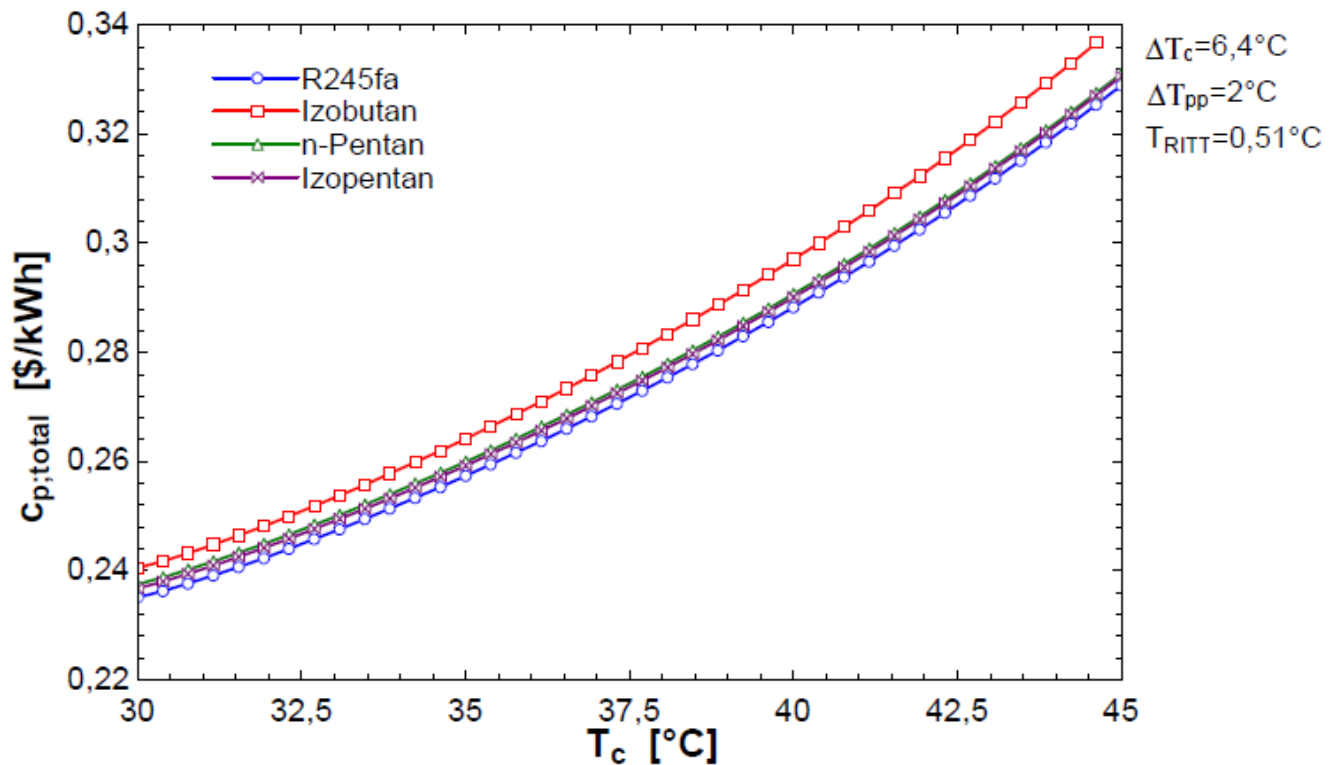
Slika 63. Odnos specifičnih troškova proizvedene električne energije i minimalne temperaturne razlike u isparivaču



Slika 64. Odnos specifičnih troškova proizvedene električne energije i minimalna temperaturna razlika u kondenzatoru

Na slici 63. prikazana je zavisnost specifičnih troškova proizvedene električne energije i minimalne temperaturne razlike u isparivaču (ΔT_{pp}). Pri izračunu navedenih vrijednosti korištene su za svaki radni fluid optimalne vrijednosti reduciranih tlakova i temperatura na ulasku u turbinu prikazanih na slikama 61. i 62. Može se zaključiti da specifični troškovi proizvedene električne energije rastu s porastom vrijednosti minimalne temperaturne razlike u isparivaču (ΔT_{pp}). Zbog toga je kao optimalna vrijednost minimalne temperaturne razlike u isparivaču usvojena najmanja razmatrana vrijednost od 2°C , koja vrijedi za sve razmatrane radne fluide.

Odnos specifičnih troškova proizvedene električne energije i minimalne temperaturne razlike u kondenzatoru dan je na slici 64. Izračun je proveden uvrštavanjem za svaki radni fluid optimalnih vrijednosti reducirane temperature na ulazu u turbinu, reduciranog tlaka na ulasku u turbinu, te minimalne temperaturne razlike u isparivaču. Za sve radne fluide utvrđena je optimalna vrijednost minimalne temperaturne razlike u kondenzatoru od $6,4^\circ\text{C}$.



Slika 65. Odnos specifičnih troškova proizvedene električne energije i temperature kondenzacije

Na slici 65. prikazan je odnos specifičnih troškova proizvedene električne energije i temperature kondenzacije. Pri izračunu vrijednosti uzete su predhodno izračunate optimalne vrijednosti. Za svaki radni fluid se vidi da su njaniji specifični troškovi proizvedene električne energije kod 30°C .

Procedura za pronalaženje optimalnih vrijednosti najvažnijih pogonskih parametara danog ORC postrojenja se iterativno ponavlja sve dok se pretpostavljene i izračunate optimalne vrijednosti ne poklope.

5.5. Analiza dobivenih rezultata ekonomskog i eksergoekonomskog optimiranja danog ORC postrojenja

Postupak ekonomske i tehnoekonomske optimizacije proveden je upotrebom genetskog algoritma, u programskom paketu EES (Engineering Equation Solver), gdje

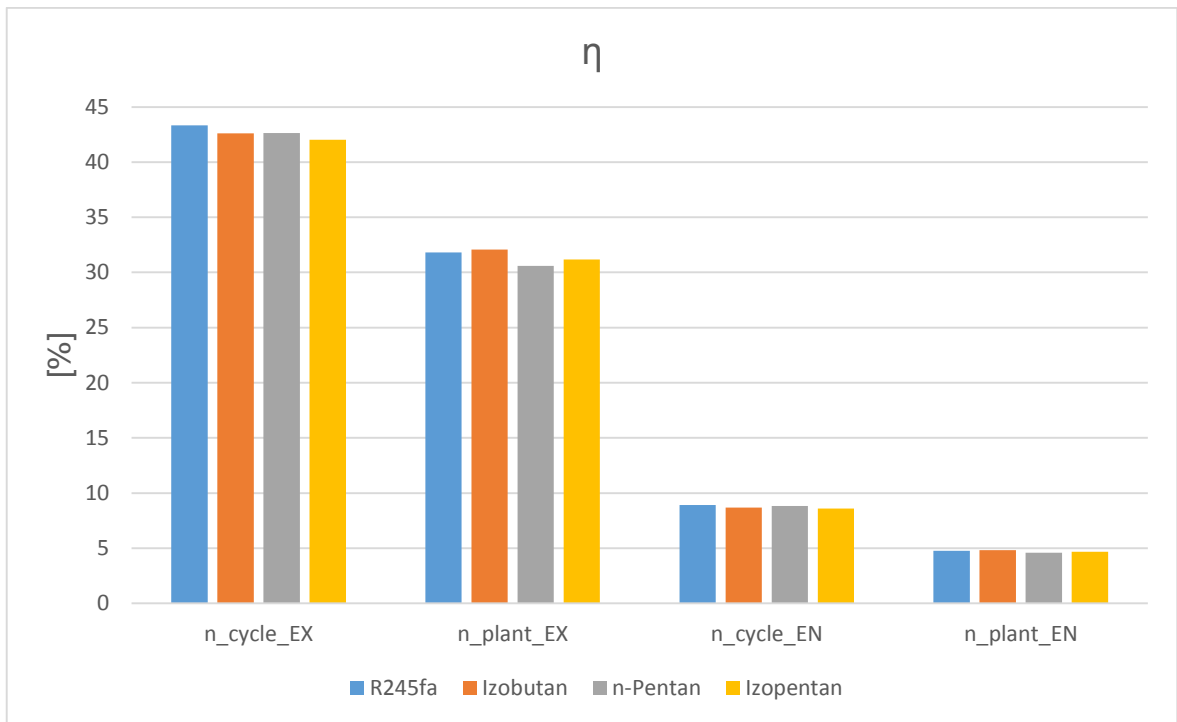
su kao funkcija cilja uzeti specifični troškovi proizvedene električne energije. Zavisne varijable i granice zavisnih varijabli su iste kao u slučaju eksergetske optimizacije. Rezultati ekonomske i eksergoekonomske optimizacije prikazani su u tablici 13. Najniži specifični troškovi proizvedene električne energije ostvareni su upotrebom R245fa u iznosu od 0,2351 (\$/kWh), te upotrebom izopentana u iznosu od 0,2371 (\$/kWh). Od razmatranih radnih fluida izobutan ima najveću vrijednost specifičnih troškova proizvedene električne energije u iznosu od 0,2406 (\$/kWh), iako ostvaruje najveću neto snagu (W_{net}) i najnamju vrijednost ukupnog koeficijenta destrukcije i gubitaka eksergije u postrojenju (Y_{PLANT}).

Na slici 66. dan je grafički prikaz eksergetske i energetske učinkovitosti ciklusa i postrojenja za sve razmatrane radne fluide, dok su na slici 67. prikazani istovjetani rezultati ali u 3D prikazu. Radni fluid R245fa ima najveće vrijednosti eksergetske i energetske učinkovitosti ciklusa od 8,907% i 43,33%, dok izobutan ima najveće vrijednosti eksergetske i energetske učinkovitosti postrojenja od 4,819% i 32,07%.

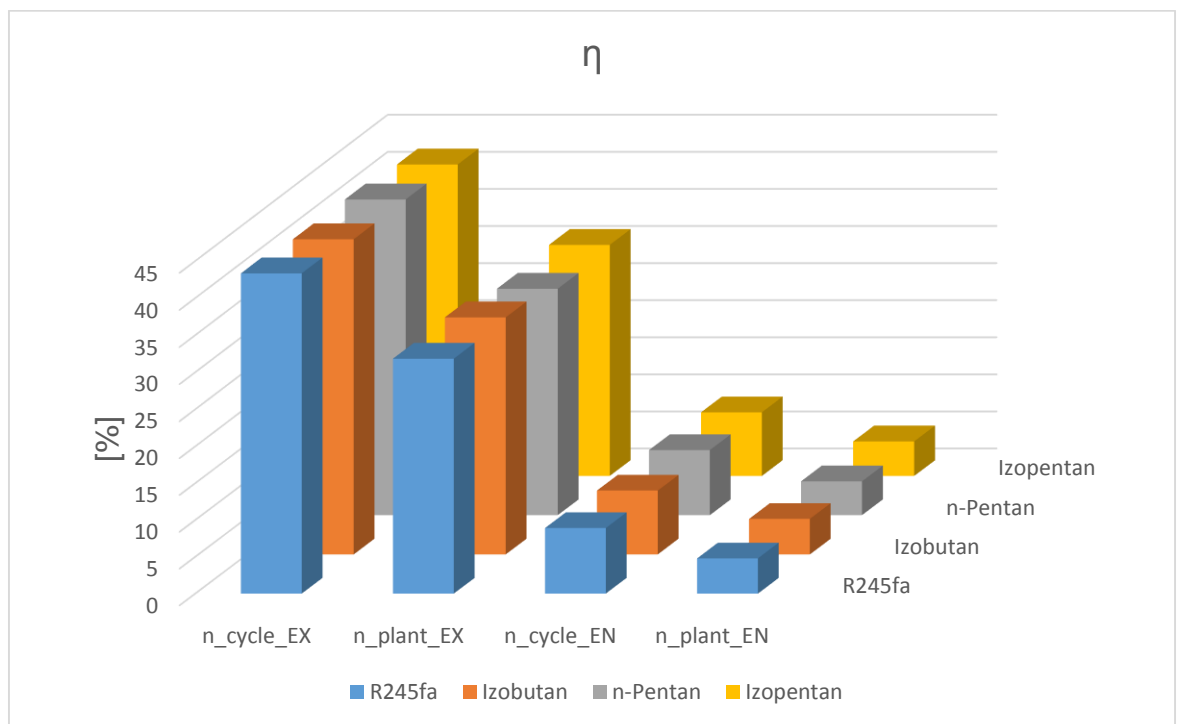
Na slici 68. dan je prikaz vrijednosti specifičnih troškova proizvedene električne energije za sve razmatrane radne fluide, dok su na slici 69. prikazani istovjetani rezultati ali u 3D prikazu.

	R245fa	Izobutan	n-Pentan	Izopentan
T_E [°C]	81,65	82,12	80,67	79,13
P_E [kPa]	839,7	1429	369,1	456
T_C [°C]	30	30,06	30	30
ΔT_{PP} [°C]	2	2,145	2	2
ΔT_C [°C]	6,217	6,248	6,345	5,543
$\eta_{cycle,EN}$ [%]	8,907	8,674	8,839	8,603
$\eta_{cycle,EX}$ [%]	43,33	42,6	42,64	42,02
$\eta_{plant,EN}$ [%]	4,780	4,819	4,597	4,685
$\eta_{plant,EX}$ [%]	31,82	32,07	30,6	31,18
W_{net} [kJ/s]	1917	1932	1843	1878
Y_{PLANT} [%]	0,6428	0,6394	0,6569	0,6497
cp_{total} [\$/kWh]	0,2351	0,2406	0,2376	0,2371

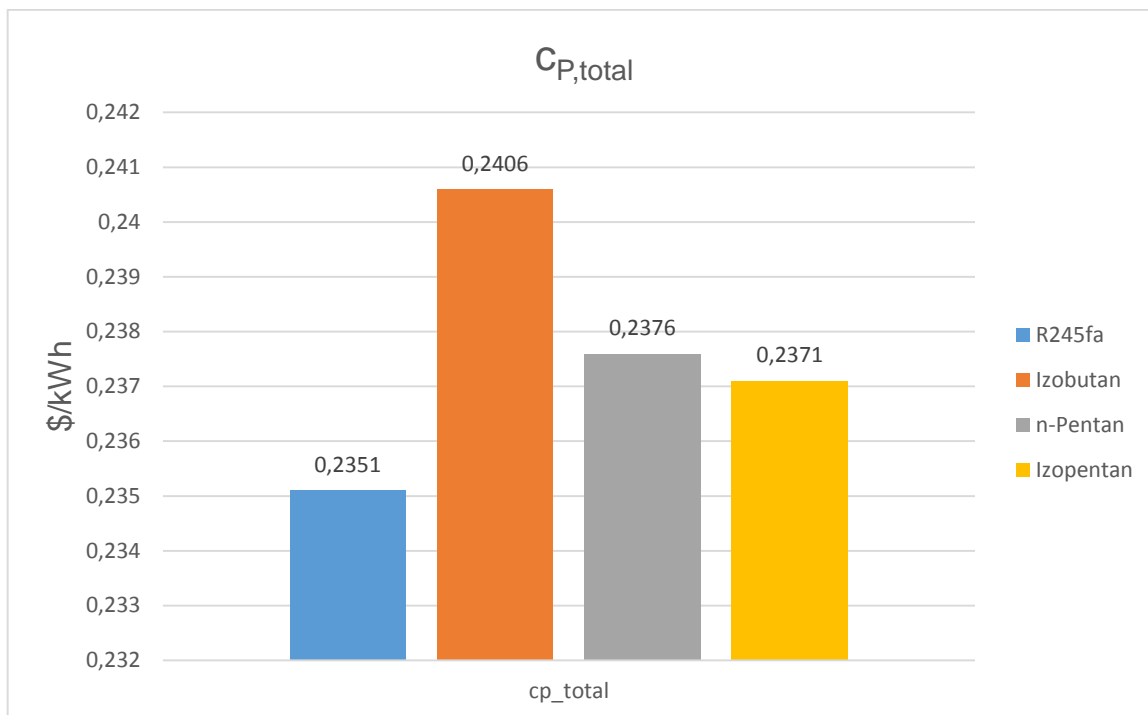
Tablica 13. Rezultati ekonomske optimizacije za sve razmatrane radne fluide



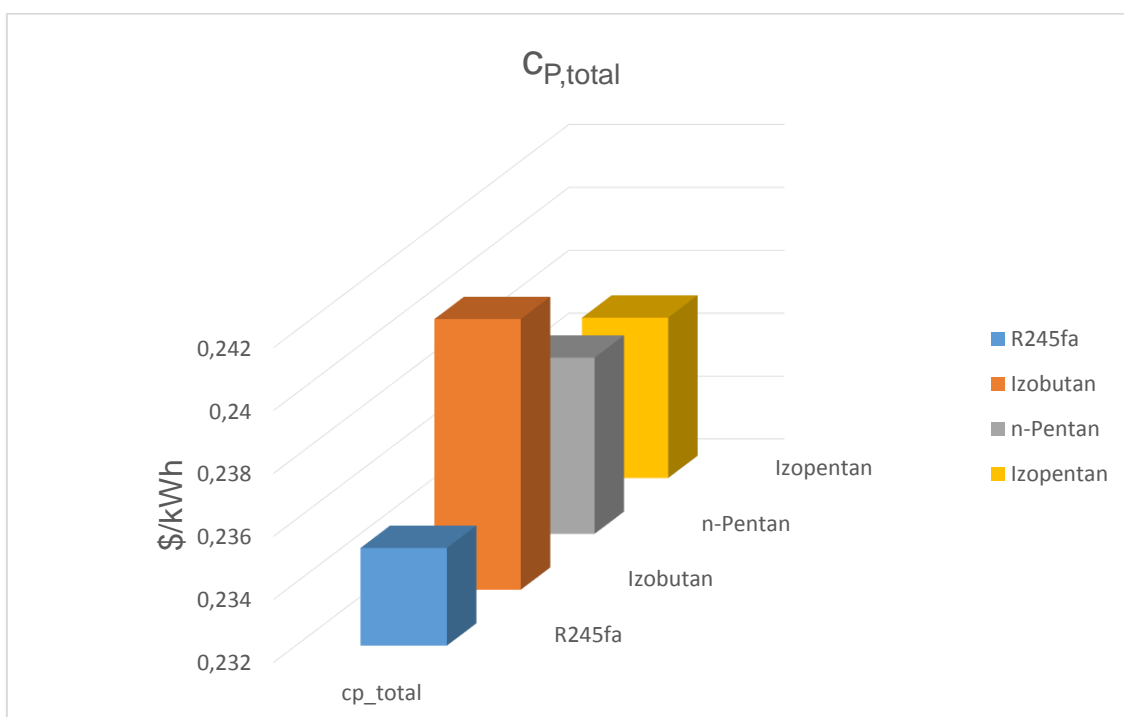
Slika 66. Grafički prikaz eksergetske i energetske učinkovitosti ciklusa i postrojenja za sve razmatrane radne fluide



Slika 67. 3D grafički prikaz eksergetske i energetske učinkovitosti ciklusa i postrojenja za sve razmatrane radne fluide



Slika 68. Prikaz ekonomski optimalnih vrijednosti specifičnih troškova proizvedene električne energije za sve razmatrane radne fludie



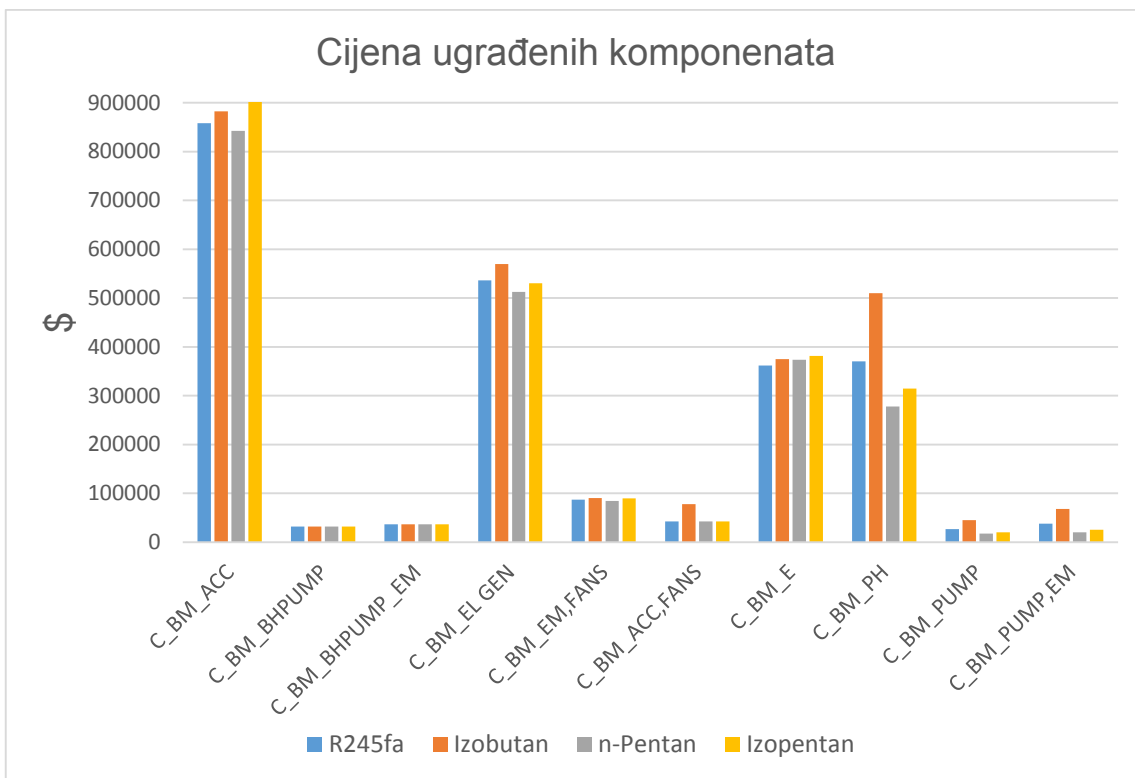
Slika 69.3D prikaz ekonomski optimalnih vrijednosti specifičnih troškova proizvedene električne energije za sve razmatrane radne fludie

Komponenta	R245fa	Izobutan	n-Pentan	Izopentan
C _{BM,ACC}	858.251,00 \$	882.263,00 \$	842.349,00 \$	917.717,00 \$
C _{BM,BHPUMP}	32.235,00 \$	32.235,00 \$	32.235,00 \$	32.235,00 \$
C _{BM,BHPUMP-EM}	36.446,00 \$	36.446,00 \$	36.446,00 \$	36.446,00 \$
C _{BM,EL.GEN}	536.257,00 \$	570.010,00 \$	512.443,00 \$	530.588,00 \$
C _{BM,EM FANS}	86.991,00 \$	90.419,00 \$	84.202,00 \$	89.595,00 \$
C _{BM,ACC FANS}	42.774,00 \$	78.055,00 \$	42.379,00 \$	42.533,00 \$
C _{BM,E}	362.147,00 \$	375.266,00 \$	373.382,00 \$	381.319,00 \$
C _{BM,PH}	370.386,00 \$	510.066,00 \$	277.849,00 \$	314.509,00 \$
C _{BM,PUMP}	26.569,00 \$	45.402,00 \$	17.714,00 \$	20.110,00 \$
C _{BM,PUMP-EM}	37.812,00 \$	68.233,00 \$	20.458,00 \$	25.375,00 \$
C _{BM,TURBINE}	3.172,000 \$	3.258.000,00 \$	3.108.000,00 \$	3.157.000,00 \$
C _{BM,TOTAL}	5.561,868,00\$	5.946.395,00\$	5.347.457,00\$	5.547.427,00\$

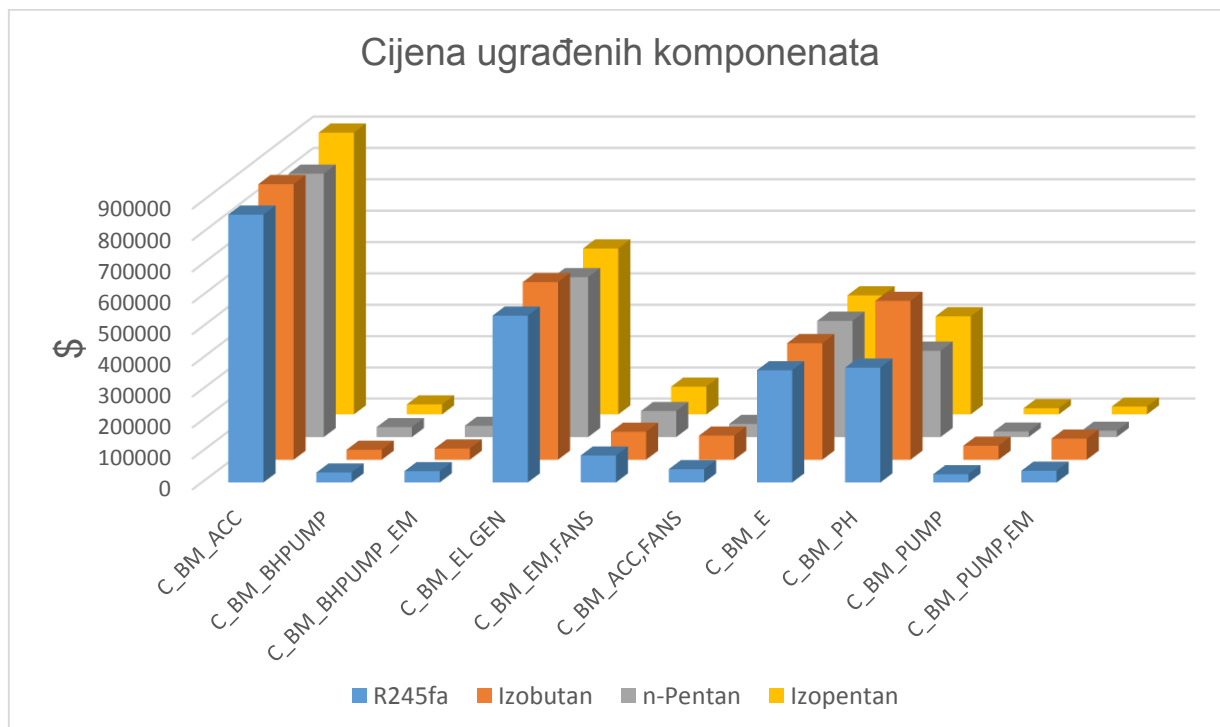
Tablica 14. Prikaz ekonomski optimalnih cijena pojedinih komponenti postrojenja

U tablici 14 dane su cijene svih komponenti postrojenja za analizirane radne fluide, dobivene ekonomskim optimiranjem danog ORC postrojenja. Analizom dobivenih rezultata može se zaključiti da turbina zajedno s elektrogeneratorom ima najveću cijenu od svih komponenti u postrojenju, a nakon toga slijedi zrakom hlađen kondenzator. Najveću ukupnu cijenu ugrađenih komponenta postrojenja ima izobutan dok najmanju ima n-pentan.

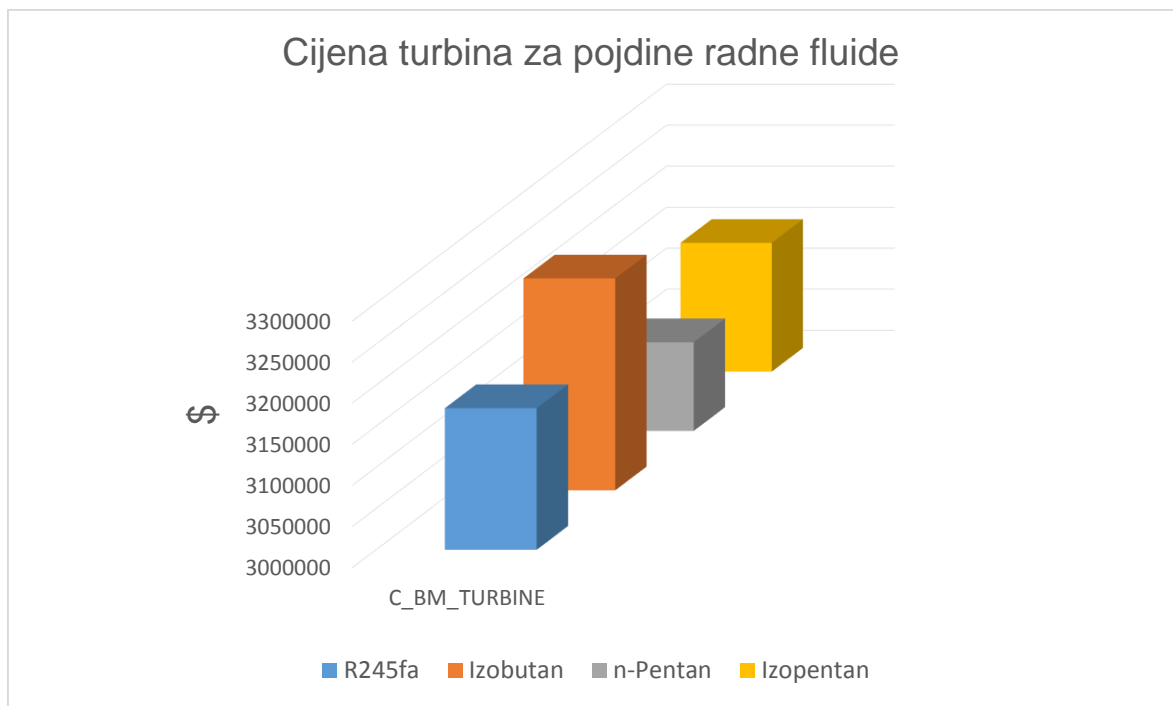
Slike 70. i 71. prikazane su cijene ugrađenih komponenta postrojenja osim cijena turbina, dok su na slikama 71. i 72. uspoređene cijene turbina za zadane radne fluide u 2D i 3D prikazima.



Slika 70. Grafički prikaz ekonomski optimalnih cijena pojedinih komponenti postrojenja za sve razmatrane radne fluide



Slika 71.3D grafički prikaz ekonomski optimalnih cijena pojedinih komponenti postrojenja za sve razmatrane radne fluide



Slika 72.3D grafički prikaz ekonomski optimalnih cijena turbina za sve razmatrane radne fluide

	R245fa	Izobutan	n-Pentan	Izopentan
C_{TDPI}	6.866.000,00 [\$]	7.347.000,00 [\$]	6.598.000,00 [\$]	6.848.000,00 [\$]
C_{site}	1.099.000,00 [\$]	1.176.000,00 [\$]	1.056.000,00 [\$]	1.096.000,00 [\$]
C_{serv}	274.641,00 [\$]	293.892,00 [\$]	263.917,00 [\$]	273.918,00 [\$]
C_{alloc}	0 [\$]	0 [\$]	0 [\$]	0 [\$]
C_{TDC}	8.102.000,00 [\$]	8.670.000,00 [\$]	7.786.000,00 [\$]	8.081.000,00 [\$]
C_{cont}	1.236.000,00 [\$]	1.323.000,00 [\$]	1.188.000,00 [\$]	1.233.000,00 [\$]
C_{TPI}	8.898.000,00 [\$]	9.522.000,00 [\$]	8.551.000,00 [\$]	8.875.000,00 [\$]
C_{land}	162.038,00 [\$]	173.396,00 [\$]	155.711,00 [\$]	161.612,00 [\$]
C_{royal}	0 [\$]	0 [\$]	0 [\$]	0 [\$]
C_{startup}	648.153,00 [\$]	693.584,00 [\$]	622.845,00 [\$]	646.447,00 [\$]
C_{wc}	444.919,00 [\$]	476.105,00 [\$]	427.546,00 [\$]	443.748,00 [\$]
C_{TCI}	9.388.000,00 [\$]	9.992.000,00 [\$]	8.973.000,00 [\$]	9.313.000,00 [\$]

Tablica 15. Rezultati ekonomskog modela ukupne kapitalne investicije za dano ORC postrojenje

Rezultati prikazani u tablici 15 i 16 prikazuju troškove ekonomskog modela ukupne kapitalne investicije za dano ORC postrojenje, te proračun direktnih i fiksnih troškova

proizvodnje. Najveći iznos ukupne kapitalne investicije ostvaruje izobutan u iznosu od 9.992.000,00\$,dok najmanju vrijednost ostvaruje n-pentan u iznosu od 8.973.000,00\$. Ukupni troškovi pogona i održavanja danog ORC postrojenja su najveći kod izobutana i iznose 1.569.249,00\$, dok su najmanji kod n-pentana i iznose 1.409.201,00\$.

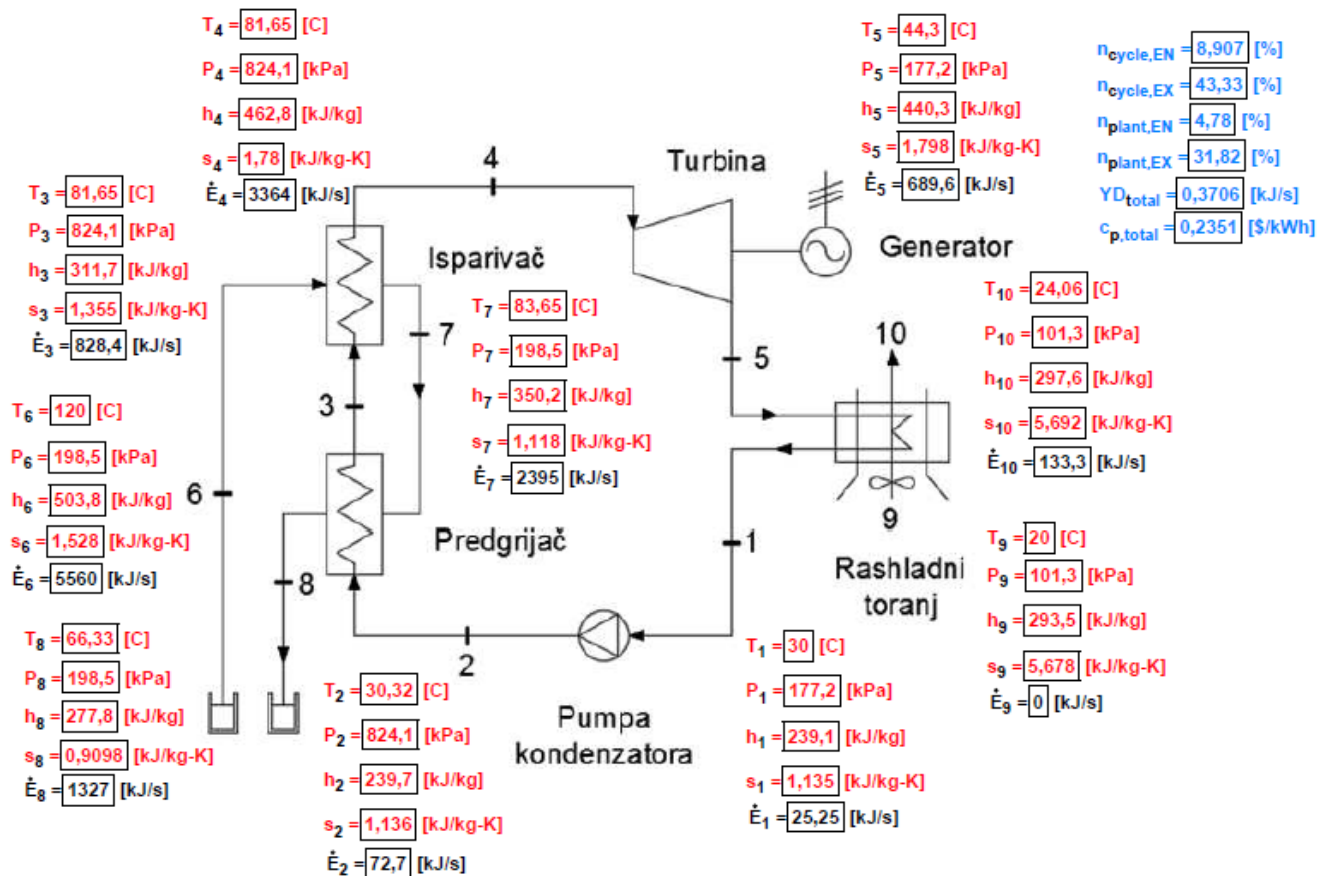
	R245fa	Izobutan	n-Pentan	Izopentan
C_{DMC}	652.218,00 [\$]	697.934,00 [\$]	626.751,00 [\$]	650.501,00 [\$]
C_{wb}	283.567,00 [\$]	303.443,00 [\$]	272.495,00 [\$]	282.821,00 [\$]
C_{sb}	70.892,00 [\$]	75.861,00 [\$]	68.124,00 [\$]	70.705,00 [\$]
C_{ms}	283.567,00 [\$]	303.443,00 [\$]	272.495,00 [\$]	282.821,00 [\$]
C_{mo}	14.178,00 [\$]	15.172,00 [\$]	13.625,00 [\$]	14.141,00 [\$]
C_{fix}	162.038,00 [\$]	173.396,00 [\$]	155.711,00 [\$]	161.612,00 [\$]
C_{OM}	1.466.460,00 [\$]	1.569.249,00 [\$]	1.409.201,00 [\$]	1.462.601,00 [\$]

Tablica 16.Rezultati direktnih i fiksnih troškova proizvodnje

Uvažavajući ekonomske kriterije od razmatranih radnih fluida R245fa je izabran kao najbolji radni fluid za danu konfiguraciju ORC postrojenja. U tablici 17 dani su svi rezultati za R245fa, a na slici 73. dana je toplinska shema razmatrane konfiguracije ORC postrojenja sa prikazanim optimalnim rezultatima.

R245fa						
Stanje	T [°C]	p [kPa]	s [kJ/kgK]	h [kJ/kg]	m [kg/s]	E [kJ/s]
1	30	177,2	1,135	239,1	96,47	25,25
2	30,32	824,1	1,136	239,7	96,47	72,7
3	81,65	824,1	1,355	311,7	96,47	828,4
4	81,65	824,1	1,780	462,8	96,47	3634
5	44,3	177,2	1,798	440,3	96,47	689,6
6	120	198,5	1,528	503,8	94,38	5560
7	83,65	198,5	1,118	350,2	94,38	2395
8	66,33	198,5	0,9098	277,8	94,38	1327
9	20	101,3	5,678	293,5	4754	0
10	24,06	101,3	5,692	297,6	4754	133,3
$\eta_{\text{cycle,EN}}$ [%]	8,907					
$\eta_{\text{cycle,EX}}$ [%]	43,33					
$\eta_{\text{plant,EN}}$ [%]	4,78					
$\eta_{\text{plant,EX}}$ [%]	31,82					
Y_{PLANT} [%]	0,6428					
$c_{p\text{total}}$ [\$/kWh]	0,2351					
$C_{\text{BM,total}}$ [\$]	5.561.868,00					
W_{net} [kJ/s]	1917					
W_{T} [kJ/s]	2169					
W_{P} [kJ/s]	58,16					
T_{E} [°C]	81,65					
P_{E} [kPa]	824,1					

Tablica 17. Rezultai ekonomske optimizacije za R245fa kao ekonomski najpovoljniji radni fluid



Slika 73. Konfiguracija danog postrojenja sa rezultatima ekonomske optimizacije

6. ZAKLJUČAK

U ovom diplomskom radu proveden je opsežan postupak određivanja osnovnih karakteristika (projektiranje) geotermalne elektrane na bazi osnovne konfiguracije Rankineovog ciklusa s organskim fluidom (ORC) za potrebe proizvodnje električne energije. U tu svrhu provedena je:

1. termodinamička analiza i optimiranje,
2. eksergetska analiza i optimiranje,
3. ekonomska (tehno-ekonomska) analiza i optimiranje,
4. eksergo-ekonomsko optimiranje.

Sve navedene analize i postupci optimiranja provedeni su upotrebom genetskog algoritma u programskom paketu EES (Engineering Equation Solver). Na osnovu različitih kriterija (funkcija cilja) određene su najvažnije veličine koje definiraju pogonsko stanje ORC ciklusa su:

- a) tlak i temperatura isparavanja (ujedno i stanje pare na ulazu u turbinu),
- b) tlak i temperatura kondenzacije,
- c) vrijednosti točke temperaturnog suženja predgrijača (ΔT_{pp}) i
- d) vrijednosti točke temperaturnog suženja kondenzatora (ΔT_c).

Iz termodinamičke analize za sve razmatrane radne fluide se može zaključiti da imaju sličan trend ponašanja. Za svaki razmatrani radni fluid postoji optimalna temperatura isparavanja, odnosno tlak isparavanja, kod koje vrijednosti energetske i eksergetske učinkovitosti postrojenja imaju maksimalnu vrijednost. Najviše vrijednosti energetske i eksergetske učinkovitosti postrojenja ostvaruju izobutan i R245fa.

Eksergetskom analizom su potvrđene predhodno određene optimalne vrijednosti temperatura i tlakova isparavanja za sve razmatrane radne fluide, kod kojih se postižu minimalne vrijednosti kumulativne (sumarne) vrijednosti koeficijenata destrukcije eksergije i koeficijenata gubitaka eksergije u komponentama postrojenja. Po veličini daleko najveći je gubitak eksergije u predgrijačima, a druga po veličini je destrukcija eksergije u isparivačima.

Rezultati ekonomskog i eksergetskog optimiranja potvrdili su rezultate dobivene energetskom i eksergetskom analizom, ali su dobivene točnije vrijednosti. Na osnovu

energetske i eksergetske analize i optimiranja najbolji radni fluid je izobutan, a odmah nakon njega slijedi R245fa.

Rezultati ekonomske i eksergoekonomske analize i optimiranja pokazuju da najnižu vrijednost specifičnih troškova proizvedene električne energije ostvaruje postrojenje koje koristi R245fa kao radni fluid, iza kojeg slijedi izopentan. Od razmatranih radnih fluida izobutan ima najveću vrijednost specifičnih troškova proizvedene električne energije, iako ostvaruje najveću neto snagu i najnamju vrijednost ukupnog koeficijenta destrukcije i gubitaka eksergije u postrojenju.

Uvažavajući ekonomske kriterije od razmatranih radnih fluida R245fa je izabran kao najbolji radni fluid za danu konfiguraciju ORC postrojenja.

LITERATURA

- [1] „*World Energy Council report*“, 2010.
- [2] Mustapić N.,Dragić M.,Vreš M., „*Termodinamička analiza geotermalne termoelektrane na bazi Rankinovog ciklusa s organskim fluidom*“,Karlovac University of Applied Sciences,Karlovac,Croatia
- [3] Encabo Caceres I.,Agromayor R.,Nord O.L.,“*Thermodynamic optimization of an Organic Rankine Cycle for power generation from a low temperature geothermal heat source*“,Norwegian University of Science and Technology (NTNU)
- [4] Guzović Z.,Majcen B.,“*Mogućnost proizvodnje električne energije u Republici Hrvatskoj iz srednje temperaturnih geotermalnih izvora*“
- [5] DiPippo R.,“*Geothermal Power Plants - Principles,Applications and Case Studies*“,Elsevier Ltd,Oxford ,2005.
- [6] Gupta H.,Roy S.,“*Geothermal Energy:An alternative Resource for the 21st Century*“,Elsevier B.V.,Amsterdam,2007.
- [7] Brajko N.,“*Parna turbina za geotermalnu elektranu Slatina*“,Sveučilište u Zagrebu,Fakultet strojarstva i brodogradnje,2016.
- [8] Mustapić N.,Guzović Z.,Staniša B.,“*Energetski strojevi i sustavi*“
- [9] Slavić I.,“*Uporaba Kalina ciklusa za iskorištavanje niskotemperaturnih geotermalnih izvora*“,Karlovac,2016.
- [10] M.N.Karimi,A.Dutta,A.Kaushik,H.Bausal,S.Z.Haque,“*A Review of Organic Rankine,Kalina and Goswami Cycle*“,International Journal of Engineering Technology,Management and Applied Sciences,2015.
- [11] Majcen, B., „*Steam Turbine for Geothermal Power Plant Lunjkovec–Kutnjak*“, M.Sc. Thesis, Faculty of Mechanical Engineering and Naval Architecture, University of Zagreb,Zagreb, 2009.

- [12] Quoilin S., Van Den Broek M. , Declaye S. , Dewallef P. , Lemort V.: „Techno-economic survey of Organic Rankine Cycle (ORC) systems“, *Renewable and Sustainable Energy Reviews*, 22 (2013), 168-186
- [13] Retigl A.,Lagler M.,Lamare T.,Li S.,Mahadea V.,McCallion S.,Chernushevich J.,“*Application of Organic Rankine Cycles (ORC)*“ ,World Engineers Convention,Geneva
- [14] Ćehajić N.,Halilčević S.,Softić I.,“*Primjena organskog Rankineovog ciklusa (ORC) i prikladni radni fluidi*“ ,Tehnički glasnik 8,2014.
- [15] N.Ćehajić,S.Eljšan,S.Halilčević,J.Fejzić,“*Okolinski i termodinamički prihvatljivi radni fluidi u organskom Rankinovom ciklusu za upotrebu biomase*“
- [16] Mustapić N.:“*4E analiza i optimiranje rankineovog ciklusa s organskim fluidom (ORC)*“, Veleučilište u Karlovcu, interni materijal za nastavu
- [17] Antun Galović,“*Termodinamika 1*“,Sveučilište u Zagrebu,FSB,Zagreb,2013
- [18] Walraven D.,“*Optimization of the Energy Conversion Starting from Low-Temperature Heat*“,2014,dissertation,Aerenberg doctoral school.
- [19] Kotas, T.J., 1985, “*The exergy method of thermal plant analysis*”. Krieger Publishing Company, Florida, USA
- [20] Szargut, J., Morris, D.R., and Steward, F.R., 1988, “*Exergy Analysis of Thermal, Chemical, and Metallurgical Processes*”. Springer-Verlag, Berlin.
- [21] Moran, M.J., Shapiro, H.N., Boettner, D. and Bailley, M., 2012, “*Principles of of Engineering Thermodynamics*”, John Wiley, New York.
- [22] Lazzaretto, A. and Tsatsaronis, G., 2006, “*SPECO: A systematic and general methodology for calculating efficiencies and costs in thermal systems*”, *Energy – The International Journal*, 31, pp. 1257-1289.
- [23] Turton, R., Bailie, R. C., Whiting, W. B., Shaeiwitz, J. A., & Bhattacharyya, D. (2013). *Analysis, Synthesis, and Design of Chemical Processes* (Fourth ed.). Upper Saddle River, New Jersey: Pearson Education International.
- [24] Kakac S., Liu H.:“*Heat Exchangers:selection, rating and thermal design*“CRC Press, 2002.

- [25] Toffolo A., et al., "A Multi-criteria Approach for the Optimal Selection of Working Fluid and Design Parameters in Organic Rankine Cycle System", *Applied Energy*, 121(2014), May, pp.219-232.
- [26] Seider W.D., Seader J.D., Lewin D.R.: "Product and process design principles: synthesis, analysis and evaluation", John Wiley & sons, 2009
- [27] F.Heberle, P.Bassermann, M.Preißinger, D.Bruggemann, "Exergoeconomic Optimization of an Organic Rankine Cycle for Low-Temperature Geothermal Heat Sources", Universität Bayreuth, Germany
- [28] G.Will & M.Goug, "On Exergy and Sustainable Development, Part 1: Conditions and Concepts", *Exergy - An International Journal*, Vol.1, No.3, 2000.
- [29] M.Goug & G.Will, "On Exergy and Sustainable Development, Part 2: Methods, Applications and Suggestions", *Exergy An International Journal*, Vol.1, No.4, 2000.
- [30] Bejan, A., Tsatsaronis, G. and Moran, M., 1996, "Thermal Design and Optimization", John Wiley & Sons, New York.
- [31] Leibowitz H., I.K.Smith, N.Stosic, "Cost Effective Small Scale ORC Systems for Power Recovery From Low Grade Heat Sources", Paper No.IMECE 2006-14284, pp.521-527, ASME International Mechanical Engineering Congress and Exposition Advanced Energy Systems Chicago, November 5-10.2006.

