

PROČIŠĆIVAČ ZRAKA S FILTEROM NA VODU

Vukić, Antonio

Undergraduate thesis / Završni rad

2020

Degree Grantor / Ustanova koja je dodijelila akademski / stručni stupanj: **Karlovac University of Applied Sciences / Veleučilište u Karlovcu**

Permanent link / Trajna poveznica: <https://um.nsk.hr/um:nbn:hr:128:462509>

Rights / Prava: [In copyright](#)/[Zaštićeno autorskim pravom.](#)

Download date / Datum preuzimanja: **2024-12-21**



VELEUČILIŠTE U KARLOVCU
Karlovac University of Applied Sciences

Repository / Repozitorij:

[Repository of Karlovac University of Applied Sciences - Institutional Repository](#)



zir.nsk.hr



DIGITALNI AKADEMSKI ARHIVI I REPOZITORIJI

PROČIŠĆIVAČ ZRAKA S FILTEROM NA VODU

Vukić, Antonio

Undergraduate thesis / Završni rad

2020

Degree Grantor / Ustanova koja je dodijelila akademski / stručni stupanj: **Karlovac University of Applied Sciences / Veleučilište u Karlovcu**

Permanent link / Trajna poveznica: <https://um.nsk.hr/um:nbn:hr:128:462509>

Rights / Prava: [In copyright](#)/[Zaštićeno autorskim pravom.](#)

Download date / Datum preuzimanja: **2023-02-15**



VELEUČILIŠTE U KARLOVCU
Karlovac University of Applied Sciences

Repository / Repozitorij:

[Repository of Karlovac University of Applied Sciences - Institutional Repository](#)



zir.nsk.hr



DIGITALNI AKADEMSKI ARHIVI I REPOZITORIJI

VELEUČILIŠTE U KARLOVCU
STROJARSKI ODJEL
Stručni studij Strojarstva

Antonio Vukić

**PROČIŠĆIVAČ ZRAKA SA
FILTEROM NA VODU**

Water based air purifier

Završni rad

Karlovac, 2020 godina.

VELEUČILIŠTE U KARLOVCU
STROJARSKI ODJEL
Stručni studij Strojарstva

Antonio Vukić

**PROČIŠĆIVAČ ZRAKA SA
FILTEROM NA VODU**

Water based air purifier

Završni rad

Nikola Šimunić, mag.ing.mech.

Karlovac, 2020 godina.

Izjavljujem da sam ovaj rad izradio samostalno koristeći stečena znanja tijekom studija i navedenu literaturu.

Zahvaljujem se svom mentoru, mag. ing. stroj. Nikoli Šimuniću na uloženom vremenu te stručnim savjetima prilikom izrade ovog rada.

Također se zahvaljujem svojoj obitelji, prijateljima, kolegama te ostalim profesorima koji su me pratili tijekom mog studiranja.

Antonio Vukić

SADRŽAJ

POPIS PREDODŽBA	II
POPIS SLIKA	III
POPIS TABLICA.....	IV
POPIS TEHNIČKE DOKUMENTACIJE	V
POPIS OZNAKA	VI
SAŽETAK.....	VII
SUMMARY	VIII
1. UVOD.....	1
1.1. Općenito o zagađenju zraka	1
1.2. Cilj rada.....	2
1.3. Plan rada.....	3
2. PREGLED TRŽIŠTA	4
2.1. Ponuda uređaja na tržištu	4
2.2. Sirena twister.....	5
2.3. Boneco W200.....	6
2.4. Venta LW 25	7
2.5. Usporedba prikazanih uređaja.....	8
3. IZRADA KONCEPTA – IDEJNI PROJEKT	9
3.1. Rješavanje problematike uređaja za jednostavno i učinkovito korištenje	11
3.2. Kvaliteta zraka u zatvorenom prostoru određena zakonom Republike Hrvatske	12
3.3. Spremnik vode	14
3.4. Kućište	15
3.5. Kućište zraka.....	18
4. PRORAČUN I KONSTRUKCIJA	20
4.1. Proračun spremnika vode	20
4.2. Proračun vratila	26
4.3. Shema električnih instalacija	29
4.4. Popis standardnih dijelova	30
5. GOTOV PROIZVOD I KRAJNI REZULTATI	33
6. ZAKLJUČAK.....	38
PRILOZI.....	39
LITERATURA.....	40

POPIS PREDODŽBA

Predodžba 1. Izvori zagađenja u zatvorenom prostoru. [3].....	2
Predodžba 2. Sirena Twister.[4].....	5
Predodžba 3. Boneco W200 uređaj. [5]	6
Predodžba 4. Venta LW 25. [6].....	7
Predodžba 5. Elektromotor sa reduktorom. [7]	16
Predodžba 6. Ventilator [11]	30
Predodžba 7. Zaštitna mreža. [12].....	31

POPIS SLIKA

Slika 1. Skica prvog koncepta.....	10
Slika 2. Spremnik vode	15
Slika 3. Kućište	18
Slika 4. Kućište zraka.....	19
Slika 5. Pogled diska sa oznakama pri maksimalnom nivu vode.....	21
Slika 6. Pogled diska sa oznakama pri minimalnom nivu vode.....	24
Slika 7. Model vratila sa vidljivim detaljima.	27
Slika 8. Shema električne instalacije uređaja.	29
Slika 9. Vijak M3x40 DIN 912.	30
Slika 10. Vijak M3x12 DIN 7991	31
Slika 11. Vijak M3x5 DIN 913	31
Slika 12. Vanjski izgled uređaja.....	33
Slika 13. Unutarnji prikaz uređaja.....	34
Slika 14. 3D prikaz cijelog uređaja.	35

POPIS TABLICA

Tablica 1. Usporedba uređaja za pročišćivanje zraka na vodu. [4] [5] [6]	8
Tablica 2. Kategorizacija unutarnjeg zraka	12
Tablica 3. Kategorizacija vanjskog zraka	12
Tablica 4. Preporučene klase filtera	13
Tablica 5. EU klasa filtera.....	14
Tablica 6. Popis standardnih vijaka.....	32
Tablica 7. Popis svih dijelova koji čine uređaj.....	36
Tablica 8. Specifikacije uređaja.	37

POPIS TEHNIČKE DOKUMENTACIJE

BROJ CRTEŽA Naziv iz sastavnice

POPIS OZNAKA

Oznaka	Jedinica	Opis
v	m/s	Obodna brzina
I	kg m ²	Moment inercije
M	Nm	Okretni moment
τ_{dop}	N/mm ²	Dopuštena čvrstoća savijanja

SAŽETAK

U ovom radu opisana je čistoća zraka koja se dešavala kroz povijest, pa sve do sadašnjosti. Prikazano je današnje tržište uređaja koji pročišćavaju zrak i koji rade na bazi vode, umjesto filtera koriste vodu i uspoređeno je tri uređaja u tri cijenovna ranga koji se mogu naći na tržištu kako bi se bolje prikazala njihova razlika. Osmišljen je koncept uređaja koji je bio najpraktičniji i najučinkovitiji uređaj, a bio je spoj uređaja koji su prikazani i uspoređivani. Dizajn uređaja izrađen je u računalnom programu Solid Works i koncept je namijenjen za 3D printanje. Također su izrađeni svi potrebni proračuni kako bi se uređaju omogućio siguran rad.

Ključne riječi: baza voda, diskovi, 3D printanje, pročišćivač zraka, dizajniranje

SUMMARY

This paper describes the purity of the air that has occurred throughout history, all the way to the present. Today's market of air-purifying and water-based devices using water instead of filters is presented and three devices in three price ranges that can be found in the market are compared to better show their difference. A device concept was devised that was the most practical and efficient device, and was a combination of devices that were shown and compared. The design of the device was made in the computer program Solid Works and the concept is intended for 3D printing. All the necessary calculations have also been made to allow the device to operate safely.

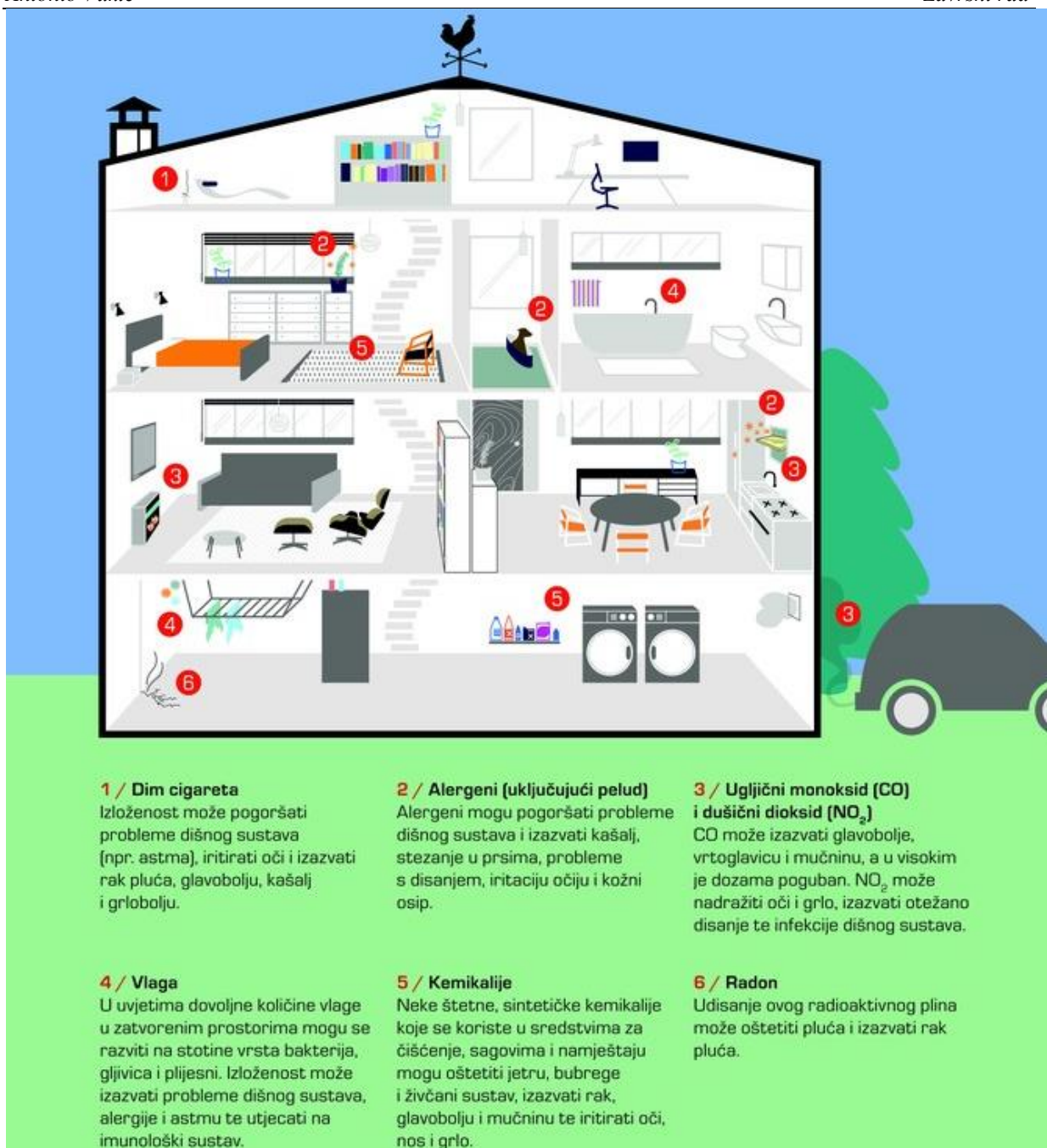
Key words: water base, discs, 3D printing, air purifier, designing.

1. UVOD

1.1. Općenito o zagađenju zraka

Tijekom povijesti već u 17. st. je zabilježeno da je London bio poznat po onečišćenju zraka, pa sve do 20. st. Londonski smog je bio „simbol“ grada. Razlog tome je bio korištenje krutih goriva, posebice ugljena koji se upotrebljavao za pogon tvornica i grijanja u domaćinstvima. Zbog velikog onečišćenja zraka u svijetu mnoge zemlje su krajem 1960-tih godina donjele mnoge zakone o spriječavanju onečišćenja zraka. U današnje vrijeme u Europskoj uniji došlo je do značajnog napretka u smanjenju onečišćenja zraka, pa je tako zabilježeno da u razdoblju između 2001. i 2010. godine u Europskoj uniji onečišćenje zraka smanjeno za 14 %. [1]

U današnje vrijeme ljudi provode više od 80% vremena u zatvorenom prostoru i udišu 15 – 20 tisuća puta, odnosno oko 20000 litara zraka. Kvaliteta zraka u zatvorenom prostoru itekako utječe na naše zdravlje, jer svakim udisajem udišemo oko 50000 čestica prašine koja itekako može ugroziti naše zdravlje i iz tog razloga moramo si omogućiti da udišemo što čišći zrak. Il Europska komisija je prikazala studij kako je zagađenost zraka veća u zatvorenom prostoru nego vani. Kvaliteta zraka u zatvorenom prostoru se uvelike razlikuje ovisno o materijalu koji se koristi za izgradnju ili čišćenje zatvorenog prostora, kao i način na koji se koristi i upotrebljava zatvoreni prostor. Loša kvaliteta zraka itekako može štetiti osjetljivima skupinama ljudi kao što su djeca i stariji ljudi koji boluju od kroničnog dišnog sustava. Kako bi se to spriječilo i čovjeku priuštilo što bolja kvaliteta zraka u prostoriji u kojoj boravi većinu vremena, zrak treba pročistiti, a to se može uraditi pomoću pročišćivača zraka. [3]



Predodžba 1. Izvori zagađenja u zatvorenom prostoru. [3]

1.2. Cilj rada

U ovom završnom radu cilj je projektirati uređaj koji bi smanjio zagađenost zraka u manjim prostorijama. Završni rad je zadan od mentora i sukladno tome je izrađen. Uređaj bi trebao zadovoljiti sve kriterije koji su potrebni da bi se došlo do kvalitetnog učinka, pa tako mora zadovoljiti učinkovitost ispiranja zraka od prljavštine, razinu buke smanjiti na najveći mogući minimum zbog što boljeg ugođaja, smanjiti potrošnju električne energije i prilagoditi dizajn samog uređaja za što bolju funkcionalnost i sami vizualni izgled.

1.3. Plan rada

Struktura završnog rada će biti podijeljena u šest poglavlja:

- Uvod
- Pregled tržišta
- Izrada idejnog projekta
- Proračun i konstrukcija
- Gotov proizvod
- Zaključak

U prvom poglavlju je opisano općenito stanje zraka u svijetu kroz povijest. Prikazani su izvori zagađenja zraka u prostorijama i razrađen je plan cijelog završnog rada.

Drugo poglavlje je bazirano na pregled tržišta i prikazani su uređaji namjenjeni manjim prostorijama u tri cijenovna ranga koji su trenutno dostupni svim ljudima.

U trećem poglavlju su prikazani parametri za izradu koncepta i sve što je potrebno da uređaj bude funkcionalan.

Četvrto poglavlje prikazuje proračun dijelova koji su izloženi opterećenju i izrade konstrukcije uređaja kako bi se prilagodilo umetanje standardnih dijelova.

Peto poglavlje prikazuje gotov proizvod i popis svih dijelova koji su potrebni za izradu koji je projektiran u računalnom programu Solid Works.

Posljednje šesto poglavlje prikazuje zaključak i cilj ovog projekta sa pročišćivačem zraka.

2. PREGLED TRŽIŠTA

2.1. Ponuda uređaja na tržištu

U današnje doba tržište je jako rašireno i sama ponuda je jako velika, pa je tako i sa pročišćivačima zraka. Postoje više vrsta uređaja za pročišćivanje samog zraka u prostoriji što se tiče samog filtriranja zraka. Tako u nekim uređajima možemo naći mnoštvo filtera koji prihvaćaju i najsitnije čestice prašine, tu bih izdvojio **HEPA** (High-efficiency particulate air) koji je najčešći i najzastupljeniji filter koji ima učinkovitost od 99,95% čišćenja zraka po europskoj normi i to kod čestica veličine 0,3 μm . Druga vrsta uređaja koji imaju istu svrhu pročišćivanja zraka u prostorijama su uređaji koji koriste vodu kao filter koji sakuplja sitne čestice prašine. Takvi uređaji su jednostavniji što se tiče održavanja i mijenjanja filtera iz razloga što ne moramo kupovati nove skupocijene filtere, nego samo jednostavno zamijenimo uprljanu vodu sa čistom vodom. Učinkovitost takvih uređaja je nešto manja od uređaja sa klasičnim HEPA filterima i iznosi 95% učinkovitosti do 5 μm veličine čestica kao što su bakterije, prašina i pelud. Prednost uređaja koji koristi kao bazu za filtriranje vodu je ujedno i ovlaživanje prostorije što je veliki plus u odnosu na ostale uređaje koji ne koriste vodu. Nedostatak u odnosu na HEPA filtere je taj što ne mogu zadržati čestice manje od 5 μm . Današnju ponudu uređaja koje možemo naći na tržištu pročišćivača zraka koji koriste vodu u svrhu filtriranja zraka prikazao bih u tri kategorije i usporedio njihove karakteristike i načine rada svakog uređaja pojedinačno. U idućim podnaslovima su prikazana tri uređaja poredani prema cijenovnom rangu koji bi bili dostupni svakom čovjeku.

2.2. Sirena twister

Ovo je najjednostavniji i najjeftiniji pročišćivač zraka koji koristi vodu kao filter i koji se može pronaći na tržištu. Uređaj je dostupan na mnogim web trgovinama kao što su ebay i amazon. Cijena takvog uređaja iznosi 200- tinjak hrvatskih kuna (oko 30 eura). Dimenzije su mu 185 x 185 x 160 mm, pa je tako i namijenjen za manje prostorije veličine do 50 m³. Kućište je u cijelosti izrađeno od plastike, zapremnina spremnika je 1000 ml i potrošnja energije je 13 W. Uređaj radi na vrlo jednostavnom principu tako što ima jedan elektromotor na koji je pričvršćen ventilator i mješalica koji su zajedno povezani. Mješalica se nalazi u spremniku gdje se nalazi voda i kako ventilator radi tako se i mješalica vrti i mješa vodu kroz koju struji zrak. Uređaj se sastoji od dva dijela, spomenutog spremnika i poklopca u kojem se nalazi elektromotor i otvori za zrak. Na vrhu uređaja nalazi se dva otvora, jedan je za ulaz zraka u spremnik preko ventilatora, a drugi je za ispuštanje zraka iz spremnika gdje izlazi čisti, svjež i ovlažen zrak. Spremnik vode je proziran i tako možemo lakše vidjeti kada je voda zaprljana kako bi ju promijenili. U spremnik vode se može staviti aromatično ulje kako bi zrak u prostoriji imao ugodan i lijep miris.



Predodžba 2. Sirena Twister.[4]

2.3. Boneco W200

Perač zraka koji služi za prostorije do 100 m³. Uređaj radi na mrežnom naponu 230V, potrošnja električne energije mi je 22,8 W. Ovo je nešto veći uređaj i ima veću učinkovitost od prethodnog iz razloga što ima veći protok zraka i tako brže obavlja svoju funkciju. Iz tih razloga je i nešto većih dimenzija koje iznose 280 x 280 x 412 mm. Kapacitet spremnika vode iznosi 4,5 litara i masa praznog uređaja iznosi 4,9 kg. Cijena uređaja je oko 1320 kn i može se naći u raznim trgovinama.

Boneco uređaj se sastoji od dva dijela, spremnik vode sa bubnjem i kućište u kojemu se nalazi ventilator i potrebna elektronika. Sami rad uređaja je također vrlo jednostavan i radi na principu da ventilator sa gornje strane uređaja upuhuje prljav zrak u spremnik sa vodom gdje se nalazi spužvasti valjak. Jedna polovica valjka se nalazi u vodi, a druga u zraku. Valjak je vodoravno polegnut u spremniku kako bi se mogao rotirati. Kako ventilator upuhuje zrak u valjak i struji kroz namočenu spužvu koja je pričvršćena za valjak, tako sva prljavština ostaje u spužvi. Rotacijom valjka spužva se ispire i sva prljavština ostaje u vodi i čisti zrak izlazi i spremnika natrag u prostoriju iz koje je prvotno preuzet. Sam mehanizam je jednostavan i učinkovit, lako održiv i periv. Valjak se jednostavno skinie i opere, a iz spremnika se izlije prljava tekućina i nalije se nova i čista voda.



Predodžba 3. Boneco W200 uređaj. [5]

2.4. Venta LW 25

Uređaj koji služi za prostorije veličine do 100 m³ i čisti zrak do 10 μm čestica prašine, peluda, bakterija i ostalih nečistoća koji uvelike poboljšava kvalitetu života ljudi koji borave većinu vremena u zatvorenom prostoru. Uređaj ne posjeduje filtere za spriječavanje sitnih čestica prašine, umjesto toga baziran je samo na vodu. Princip rada ovog uređaja je ispiranje zraka koji striji kroz dva reda mrežastih i međusobno povezanih diskova koji se rotiraju i ispiraju u spremniku sa vodom. Diskovi su posloženi jedan do drugoga uz malu zračnost do 2 mm kako bi između svakog diska mogao strujiti zrak i tako sva prljavština ostaje na vlažnim diskovima. U spremniku se nalazi voda u kojemu se nalaze diskovi koji se laganom vrtnjom vrte oko svoje osi i tako se automatski čiste od prljavštine koje su prethodno preuzeli od zraka koji struji između njih. Dimenzije uređaja su prikladne veličine 300 x 300 x 330 mm. Uređaj krasi izuzetno mala potrošnja električne energije od samo 8 W. Masa praznog uređaja je 3,8 kg. Uređaj posjeduje tri brzine rada i krasi ga izuzetno mala buka. Proizvođač Venta se nalazi u Njemačkoj i krasi ga premium kvaliteta, na vrhu uređaja se nalazi ekran koji je osjetljiv na dodir i može se regulirati brzina rada i očitati postotak vlage u zraku pomoću senzora koji je ugrađen u kućište samog uređaja.



Predodžba 4. Venta LW 25. [6]

2.5. Usporedba prikazanih uređaja

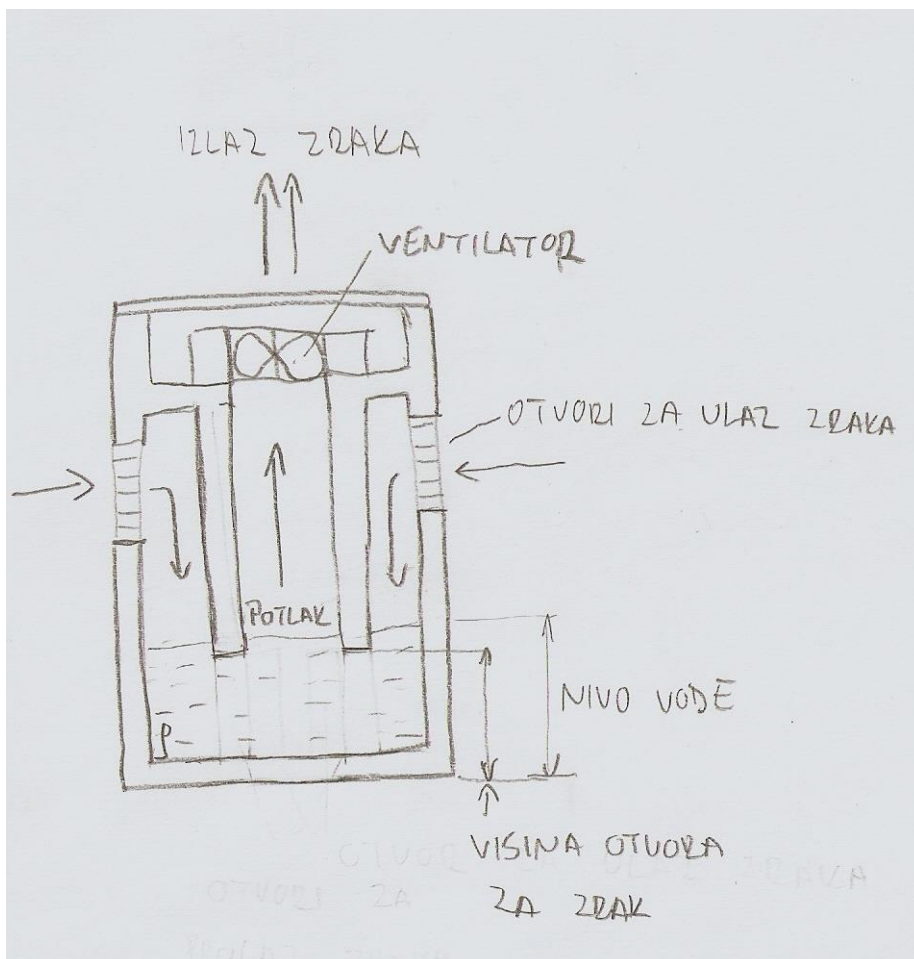
U ovom poglavlju je prikazana usporedba (Tablica 1). tri različita modela uređaja koje je prikazano u prethodnim poglavljima. Uređaji se razlikuju u veličini koja im određuje i namjenu s obzirom kakve kapacitete posjeduju (protok zraka, kapacitet spremnika), o načinu čišćenja zraka koje je opisano za svakog pojedino i u konačnici razlika u cijeni.

Tablica 1. Usporedba uređaja za pročišćivanje zraka na vodu. [4] [5] [6]

	Sirena Twister	Boneco W 200	Venta LW 25
Dimenzije	185x185x160 mm	280x280x412 mm	300x300x330 mm
Potrošnja	13 W	12,2/22,8 W	8 W
Napon	230 V	230 V	230 V
Kapacitet spremnika	1 litra	4,5 litara	7 litara
Kapacitet čišćenja	16 m ² / 40 m ³	40 m ² / 100 m ³	40 m ² / 100 m ³
Način čišćenja (filter)	Miješalica	Valjak obložen spužvom	Međusobno povezani diskovi
Masa (prazan)	0,9 kg	4,9 kg	3,8 kg
Razina buke	>50 dB	30-44 dB	25,42 dB
Zemlja porijekla	Kina	Švicarska	Njemačka
Cijena	200 kuna	1400 kn	2200 kn

3. IZRADA KONCEPTA – IDEJNI PROJEKT

U počecima izrade ovog projekta bila je zamisao izrade malog uređaja koji bi imao funkciju pročišćavanja zraka u manjim prostorijama veličine do 20 m² gdje često boravi čovjek (kao što je spavaća soba ili ured). Kako bi se čovjeku omogućili što bolji uvjeti za život u koji spadaju čist zrak i potrebna vlažnost u zraku, potreban je uređaj koji može omogućiti ta dva zahtjeva. Zahtjevi koje sam sam sebi zadao su ti da je uređaj **učinkovit i jednostavan, dizajnom prikladan suvremenom životu, manjih dimenzija, mala bučnost i niska potrošnja električne energije**. Prva zamisao je bila izrada uređaja koji bi od parametara imao ventilator i spremnik vode. Težili smo za što jednostavnijim principom rada i što efikasnijim i cjenovno isplativijim uređajem, no međutim nismo uspjeli sa tom idejom. Razlog tome bio je vrlo jednostavan, a to je preslab ventilator. Naime, taj koncept je bio zamišljen da ventilator radi potlak u spremniku sa vodom i kako bi se radio potlak tako bi ulazio prljavi zrak iz prostorije u spremnik i filtrirao se kroz vodu do ventilatora i vraćao natrag u prostoriju. Kako je u prethodnoj rečenici kazano razlog leži u preslabom ventilatoru i da bi to funkcioniralo trebao bi se bazirati na jačem ventilatoru sa većim protokom zraka i jačim potlakom što nikako nebi odgovaralo zbog toga što su takvi ventilatori puno glasniji i puno veće potrošnje električne energije, što nikako ne odgovara zadanim kriterijama. Kako bi se sve to ispitalo trebali su se raditi pokusi i ispitivanja sa maketama. U pokusu koji je urađen sa takvom idejom nije bilo rezultata. Koristio se ventilator standardnih dimenzija 92 x 92 x 25 mm, snagom od 1,8 W i protokom zraka od 87 m³/h. Taj se ventilator koristio zato što odgovaraju sve njegove karakteristike. Kako bi se što slikovitije i bolje prikazala shemu rada izrađena je ručno crtana skica zbog lakšeg shvaćanja problema i neučinkovitosti uređaja. Skica je nastala kao prvobitan pokušaj izrade koncepta koji je bio u potpunosti neuspješan.



Slika 1. Skica prvog koncepta.

Na slici 5 (Slika 1.) možemo vidjeti poprečni presjek uređaja. Na bočnim stranama su zamišljeni otvori za zrak, gdje bi bio ulaz zraka do spremnika. Strelicama je označen tok zraka i možemo vidjeti sva kretanja zraka u uređaju. U spremniku se nalazi voda i pregrada koja je služila kao graničnik potlaka koji bi bio na dubini od 2-3 mm od površine vode, u toj točki potlak je toliko mali da je gotovo zanemaren. Ventilator nije mogao postignuti željeni potlak kako bi cijeli proces funkcionirao i tako je cijeli projekt propao. Istraživanjem tržišta i proučavanjem drugih uređaja koji se nalaze na tržištu dolazi se do rješenja koje zadovoljava sve zadane kriterije.

3.1. Rješavanje problematike uređaja za jednostavno i učinkovito korištenje

Kako je u predhodnom tekstu naznačena problematika i nefunkcioniranje uređaja, trebalo se potražiti novo i bolje rješenje. Gledajući i proučavajući princip rada na ostalim uređajima koji se nalaze na tržištu shvaćeno je i pronađeno jedino logično rješenje koje obuhvaća zadane kriterije. Uređaj bi se sastojao od tri dijela, prvi dio bi bio spremnik sa vodom koji se nalazi na u donjem djelu uređaja i služi samo kao spremnik vode (3.2). Drugi dio uređaja koji se nastavlja na spremnik vode je samo kućište uređaja gdje se nalaze najbitnije komponente koje omogućuju efikasan rad uređaja za pročišćivanje zraka. U kućištu se nalazi vratilo na kojem se nalaze diskovi koji su najbitniji u cijelom uređaju, jer omogućuju visokoučinkovito čišćenje zraka koje će biti objašnjeno u jednom od idućih poglavlja (3.3). Uz diskove i vratilo nalazi se elektromotor sa reduktorom koji omogućuje rotaciju diskova na svega 19 o/min. Elektro motor sa reduktorom se nalazi u posebno pregrađenom prostoru kako bi se zaštitio od mogućeg zalijevanja vodom iz spremnika vode i u tom prostoru se nalaze dvije UV (eng. ultra violet) led svjetiljke koje su uperene u spremnik vode kako bi uklonile i razorile većinu bakterija i mikroba koje se nalaze u spremniku. U tome prostoru se nalazi i instalacija potrebne električne energije što uključuje sklopku i potrebne električne žice koje se provode do daljnjih komponenti kako bi omogućile normalan rad. Sa vanjske strane kućišta se nalazi poklopac koji dolazi na bočnu stranu uređaja i time se zatvara prostor koji je namijenjen za navedene komponente. Na bočnoj strani kućišta se također nalazi otvor koji služi za usis prljavog zraka iz prostorije koji bi se kretao do diskova koji se nalaze u spremniku sa vodom gdje se „pere“ uz pomoć navedenih diskova. U daljnjem nastavku na kućištu se nalazi kućište zraka (3.4) koji je ujedno i treći dio samog uređaja. Vanjske stranice kućišta zraka su blago skošene od 5° tako da su skošene od dna prema vrhu, zbog toga da smanjimo sami obujam i nepotrebnii prostor unutar samog kućišta, a ujedno se radi ušteda na materijalu koji je namijenjen za izradu cijelog uređaja, odnosno kućišta u cijelosti. U centralnom dijelu se nalazi ventilator koji ima namjenu ispuhivanja čistog zraka natrag u prostoriju kroz otvor koji se nalazi na vrhu uređaja. Od spremnika vode i kućišta gdje se nalaze diskovi zrak struji uz pomoć ventilatora. Kako bi zrak došao do ventilatora bez ikakvih zapreka, on prolazi kroz cilindrično-spiralni presjek (oblik slova S) cijevovoda odgovarajućih dimenzija za što bolju fluidnost zraka. Sami dizajn uređaja je napravljen tako da ima vrlo veliku učinkovitost čišćenja zraka, privlačnog izgleda i jednostavnog čišćenja uređaja od prljavština što uključuje laku izmjenu vode i čišćenje diskova i vratila. Svi rubovi su skošeni 1x45° kako nebi bilo oštih rubova. Vanjske dimenzije uređaja su 283 x 150 x 190 mm (VxŠxD). Kako se ovdje radi o prototipu uređaj bi se printao na 3D printeru i uređaj bi u

cijelosti bio izgrađen od plastike, za materijal bi se koristio PLA odnosno polilaktična kiselina (eng. Polylactic acid) koji posjeduje zadovoljavajuće kriterije čvrstoće za izradu cijelog projekta. Sami dizajn uređaja možemo vidjeti gotov proizvod (5.) koji prikazuje uređaj u cijelosti i koji je spreman za uporabu.

3.2. Kvaliteta zraka u zatvorenom prostoru određena zakonom Republike Hrvatske

Zakonom o gradnji (NN 153/13) i Tehničkim propisom o sustavima ventilacije, djelomične klimatizacije i klimatizacije zgrada (NN 3/07) u okviru ispunjavanja bitnih zahtjeva za zgradu propisuju se tehnička svojstva i zahtjevi za projektiranje, izvođenje sustava, uporabljivost, održavanje i drugi zahtjevi za sustave.

Važeća norma HRN EN 13779 fokusirana je na postizanje ugodnog i zdravog boravišnog okoliša, kojom se unutarnji zrak kategorizira u četiri stupnja (Tablica 2.), a vanjski zrak kategorizira u tri stupnja (Tablica 3).

Tablica 2. Kategorizacija unutarnjeg zraka

KATEGORIJE	OPIS	VRIJEDNOST KONCENTRACIJA CO ₂ POVRH KONCENTRACIJE CO ₂ U VANJSKOM ZRAKU	SATNE IZMJENA ZRAKA PO OSOBI (ZA PROSTORIJE SA ZABRANOM PUŠENJA)
IDA1	Visoki IAQ	<400 ppm	> 54 m ³ /h
IDA2	Srednji IAQ	400-600 ppm	36-54 m ³ /h
IDA3	Promjenjiv IAQ	600-1000 ppm	22-36 m ³ /h
IDA4	Nizak IAQ	>1000 ppm	<22 m ³ /h

Tablica 3. Kategorizacija vanjskog zraka

Kategorije	CO ₂	NO ₂	SO ₂	PM ₁₀
ODA1	<350 ppm	5-35 µg/m ³	<5 µg/m ³	<20 µg/m ³
ODA 2	350-450 ppm	15-40 µg/m ³	5-15 µg/m ³	10-30 µg/m ³
ODA3	>450 ppm	30-80 µg/m ³	10-50 µg/m ³	<50 µg/m ³

Komparacijom ODA i IDA kategorija dobivaju se potrebni zahtjevi za određenim stupnjem obrade zraka filtracijom. Važeća hrvatska norma HRN EN 779:2012. donesena je sa svrhom

klasifikacije zračnih filtara prema najnižem stupnju filtrabilnosti (minimalna eficijentnost (ME)) za čestice veličine 0,4 μm . Gotovo 96% ukupnog broja čestica u zraku su promjera manjeg od 1 μm . ME vrijednost za fine filtre deklarirane klase F7 (EU7) iznosi minimalno 35% (uz prosječnu propisanu vrijednost odvajanja 80 do 90%). Norma zasigurno predstavlja korak naprijed u osiguranju boljih uvjeta okoliša zatvorenih prostora.

Preporučene minimalne klase filtara u filtarskim sekcijama prema normi HRN EN 779:2012 (Tablica 4. i Tablica 5.).

Tablica 4. Preporučene klase filtara

Kategorija vanjskog zraka	Kategorija unutarnjeg zraka			
	IDA 1 (visoka)	IDA 2 (srednja)	IDA 3 (promjenjiva)	IDA 4 (niska)
ODA 1 (čisti zrak)	F9 (EU9)	F8 (EU8)	F7 (EU7)	F5 (EU5)
ODA 2 (zrak s povišenom prašinom)	F7 (EU7)+F9 (EU9)	F6 (EU6)+F8 (EU8)	F5 (EU5)+F7 (EU7)	F5 (EU5)+F6 (EU6)
ODA 3 (zrak s visokom koncentracijom prašina i ostalih štetnih tvari)	F7 (EU7)+GF*+F9 (EU9)	F7 (EU7)+GF*+F9 (EU9)	F5 (EU5)+F7 (EU7)	F5(EU5)+F6(EU6)

Tablica 5. EU klasa filtera

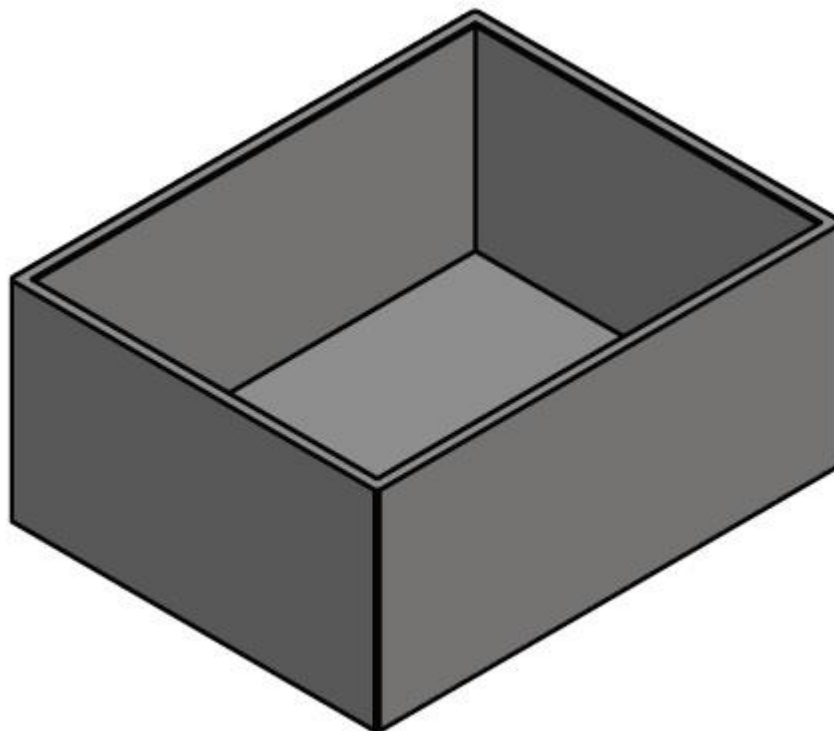
EU klasa filtera	Postotak zadržavanja čestica		ADSE vrijednost za filtere (Atmospheric Dust Spot Efficiency)	
	Vrijednost veća ili jednaka od	Vrijednost manja od	Vrijednost veća ili jednaka od	Vrijednost manja od
EU1		65%	Filtari klase EU1 do EU4 se klasificiraju prema postotku zadržavanja čestica	
EU2	65%	80%		
EU3	80%	90%		
EU4	90%			
EU5	Filtari klase povrh EU4 se klasificiraju prema ADSE vrijednosti		40%	60%
EU6			60%	80%
EU7			80%	90%
EU8			90%	95%
EU9 (HEPA)			95%	
Ultra-fini filtri se ispituju prema normi „Eurovent 4/4“ („Sodium flame“ postupak)				
EU12			99.97%	99.99%
EU13			99.99%	99.999%
EU14			99.999%	

Uređaj koji je izrađen u ovom radu posjeduje filter koji odgovara EU5 klasi filtera što ga svrstava u lošiji filter iz razloga što ne može filtrirati i najsitnije čestice koje su manje od 0,4 μm . Kako bi se uređaj unaprijedio i učinio boljim (npr. EU9 klasa) potrebne su prerade na postojećem uređaju što u konačnici dovodi do znatno skupljeg uređaja od uređaja koji je izrađen u ovom radu. Potrebno bi bilo ugraditi HEPA filter što automatski dovodi do potrebe znatno jačeg ventilatora koji bi omogućio strujanje zraka kroz HEPA filter.

3.3. Spremnik vode

Prvi i najjednostavniji dio cijelog sklopa uređaja za pročišćivanje zraka je spremnik vode. Njegova jedina i najbitnija funkcija u rocesu rada uređaja je skladištenje vode koja je najbitniji čimbenik u cijelom radnom procesu i ako dođe do nedostatka vode uređaj nema nikakvu funkciju rada i u tome slučaju je beskoristan. Kako bi osigurao dovoljno vode za koristan rad, uređaj je dizajniran tako da mu se i omogući dovoljno dug proces rada kako nebi ostao bez vode koja je potrebna za rad. S obzirom da tekućina isparava i da se nivo vode konstantno smanjuje što je i jedan od uzroka ventilator koji ispuhuje zrak iz samog spremnika, kapacitet spremnika je dovoljno velik za određeni ciklus rada. Vanjske dimenzije spremnika u tlocrtu su 190 x 150 mm, a visina 85 mm. Debljina stijenke je 5 mm što

zadovoljava cijelu nosivost uređaja i eventualno propusnost PLA materijala. Vanjski rubovi spremnika su skošeni za $1 \times 45^\circ$ kako bi se izbjegli oštri rubovi. Sa gornje strane spremnika na unutrašnjim rubovima stijenke također su skošeni rubovi za $1 \times 45^\circ$ zbog lakšeg montiranja kućišta koji na sebi posjeduje dio konstrukcije koje jednim dijelom ulaze u spremnik zbog bolje čvrstoće i povezivosti ta dva dijela uređaja. Unutarnje dimenzije samog spremnika su $180 \times 140 \times 80$ mm (DxŠxV) i iz toga možemo zaključiti da je ukupni volumen spremnika $0,002016 \text{ m}^3$ što nam daje zapremninu od 2 l vode. Naravno kako to neće biti maksimalan volumen spremnika zbog raznih utjecaja drugih komponenti na sami spremnik, pa će stoga maksimalna zapremnina vode biti 1,7 l, a minimalna 1,2 l. Točan izračun volumena vode možemo pronaći u idućem poglavlju (4.1) proračun i konstrukcija. U nastavku je prikazan spremnik u 3D izdanju (Slika 2.).

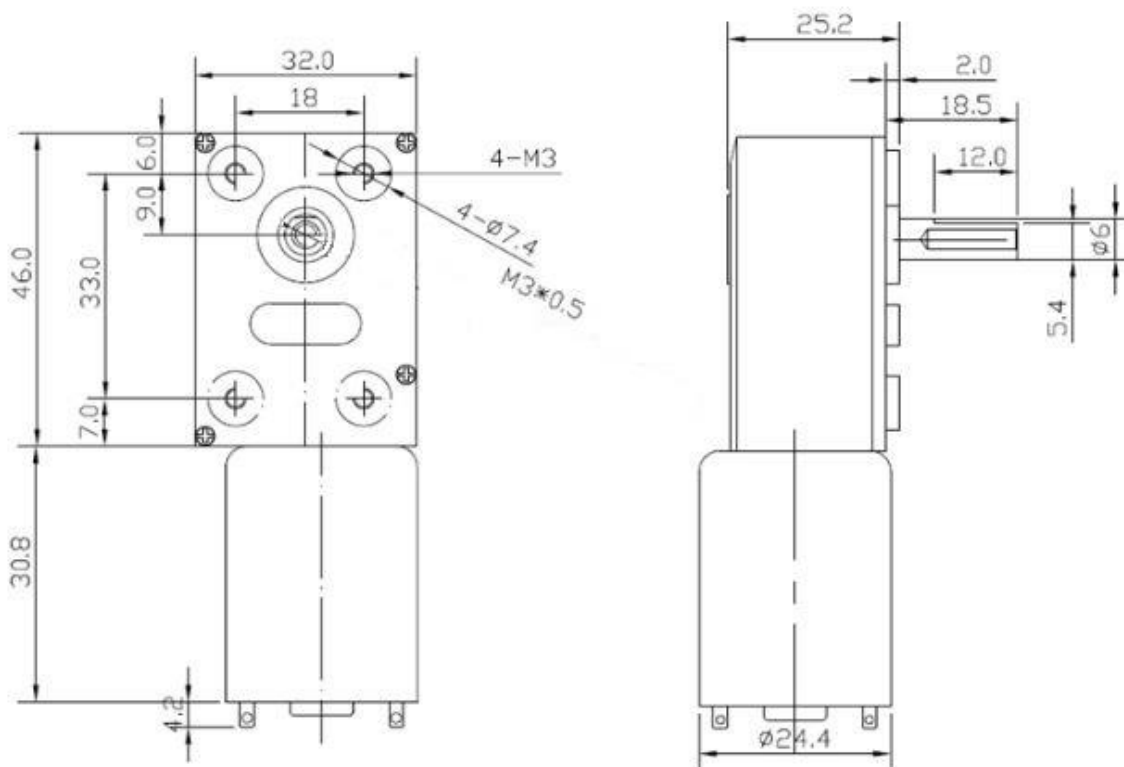


Slika 2. Spremnik vode

3.4. Kućište

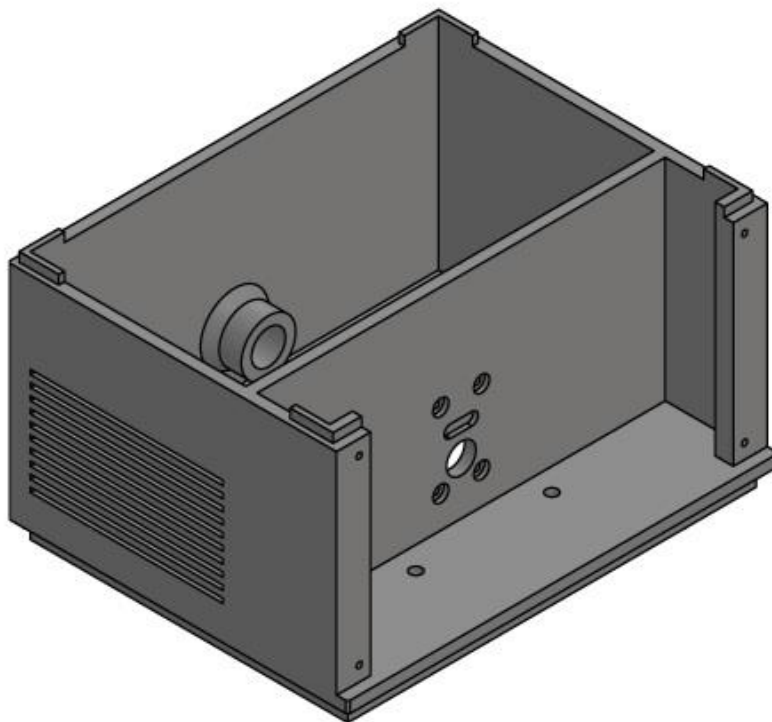
Glavni dio uređaja je kućište zato što se u njemu nalazi većina komponenti koje omogućuju učinkovit rad. Kompletно kućište je izrađeno od PLA materijala. Vanjske dimenzije kućišta su $190 \times 150 \times 106$ mm (DxŠxV). Kako je već ranije napomenuto na dnu

kućišta se nalazi stijenka dužine 8 mm kako bi se lakše povezal kućište sa spremnikom vode. Sa bočne strane uređaja se nalazi rešetkasti otvor zraka koji služi za usis zraka iz prostorije u spremnik vode. Načinom rada uređaja trebao se dizajnirati otvor sa bočne strane zbog bolje efikasnosti filtriranja zraka, iz razloga što zrak mora strujiti kroz diskove, a diskovi su postavljeni u smjeru otvora za zrak. Otvor se nalazi na visini 15 mm od dna kućišta. Veličina otvora se prostire na površini od 3995 mm^2 , a pošto je otvor rešetkasti, ukupna površina prolaza zraka iznosi 1700 mm^2 što je sasvim zadovoljavajuće i obzirom na protok zraka koji iznosi $87 \text{ m}^3/\text{h}$. Sa prednje strane kućišta se nalazi otvor i prostor dubine 40 mm i koji se proteže kroz cijelu visinu kućišta. U tome prostoru se nalazi elektromotor sa reduktorom i dvije UV led svjetiljke. Stijenka koja odvaja prostor između elektromotora i reduktora i diskova sa vratilom je debljine 5 mm. Dizajn te stijenke je takav da je unaprijed napravljeno ležište za reduktor i otvori za vijke kako bi se mogao pričvrstiti za površinu stijenke, za pričvršćivanje reduktora potrebno je četiri vijka M3x10 koji odgovaraju za već unaprijed određenom navoju koji se nalazi u samom kućištu reduktora. Izgled elektromotora sa reduktorom (Slika 3.) možemo vidjeti sve dimenzije koje su potrebne kako bi se mogla dizajnirati stijenka tako da odgovara samom reduktoru kako bi se mogao pričvrstiti na stijenk.



Predodžba 5. Elektromotor sa reduktorom. [7]

Na dojoj strani prostora pokraj reduktora se nalaze dva otvora promjera 5 mm za UV led svjetiljke koje su pričvršćene maticom koja se stavlja na navoj koji je unaprijed serijski ugrađen u UV led svjetiljku. Međusobna udaljenost svjetiljki je 60 mm i isto tako domaknuta od vanjske stijenke za 35 mm. Mjesto na kojem su postavljene svjetiljke najbolje je odgovaralo iz razloga što je UV svjetlo direktno usmjereno na spremnik sa vodom i tako najučinkovitije imalo svoj učinak u suzbijanju bakterija. Na prednjoj strani uređaja se nalazi otvor kako bi se lakše moglo doći do navedenih komponenti i tamo se nalazi poklopac koji se pričvršćuje na samo kućište sa četiri vijka M3x12. Poklopac posjeduje otvore za zrak kako nebi došlo do pretjeranog zagrijavanja elektromotora i reduktora i tako omogućuje hlađenje istih. Otvori su identičnog izgleda kao i otvori za usis zraka samo drugačijih dimenzija. Sa druge strane stijenke se nalazi vratilo sa diskovima koji je promjera 15 mm. Kako je reduktor pričvršćen za stijenku i njegovo vratilo prolazi kroz stijenku do prostora gdje se nalazi vratilo sa diskovima. Vratilo od reduktora je dostupno na dužini od 13,5 mm i promjera 6 mm što je sasvim dovoljno za pričvršćivanje drugog vratila sa diskovima. Vratilo je konstruirano tako da zadovolji sve uvjete i da ima jednostavnu funkciju skidanja i pričvršćivanja za reduktor. Na početku vratila se nalazi otvor dubine 15 mm i promjera 6 mm koji služi za spoj dvaju vratila. Vratila se pričvršćuju sa vijkom M3x5 koji je udaljen 6 mm od početka vratila koji omogućuje siguran prijenos okretaja sa reduktora na vratilo sa diskovima. Vratilo posjeduje i utore gdje se montiraju diskovi tako da se slažu jedan do drugoga i spriječavaju diskove da se rotiraju oko svoje osi. Utor se prostire cijelom dužinom vratila zarotirani 90° od vijka za pričvršćivanje. Dimenzije utora su 6 mm širine i 2,5 mm dubine u vratilu, što čini sasvim dovoljno velik utor s obzirom na iznimno malu opterećenost diskova. Zbog lakše montaže i samog čišćenja vratila i diskova dizajn kućišta je osmišljen tako da na jednostavan način to uradimo. Sa vanjske strane kućišta na suprotnoj strani reduktora konstruiran je otvor za montažu vratila koji je promjera 15 mm i koji u nastavku sa unutrašnje strane posjeduje graničnik diskova koji je odmaknut od stijenke na proračunatu duljinu 15 mm. Kako bi se zatvorio otvor na mjestu otvora dolazi poklopac koji je standardne veličine kružnog presjeka. Montaža diskova na vratilo se vrši tako da bi se jedan po jedan disk montirao na vratilo unutar uređaja, kako bi se vratilo približavalo reduktoru tako bi se montirao disk. Na vrhu kućišta, na svakom uglu nalaze se pera koja služe za bolje pričvršćivanje kućišta zraka koje se montira nastavno na kućište (Slika 3.) i možemo vidjeti prikaz 3D modela kućišta.

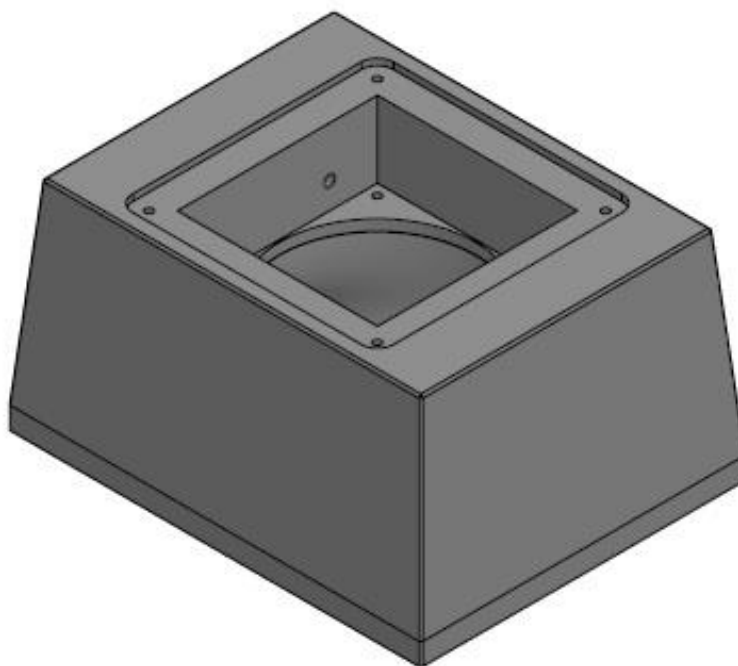


Slika 3. Kućište

3.5. Kućište zraka

Završni dio cijelog uređaja naziva se kućište zraka (Slika 4.) iz razloga što se u tome dijelu uređaja nalazi čisti zrak koji se ispuhuje u prostoriju. Najvažnija komponenta koja se nalazi u kućištu je ventilator koji omogućuje protok zraka kroz sami uređaj. Ventilator je smješten u središnji dio gdje mu je dizajnirano ležište kako bi se mogao bolje pričvrstiti za konstrukciju uređaja. Pokraj ventilatora sa bočne strane u stijenci kućišta zraka nalazi se mali otvor promjera 3 mm koji služi za prolaz instalacija koje su potrebne za rad ventilatora. U unutrašnjosti kućišta zraka se nalazi prolaz koji služi za tok zraka od samog kućišta do ventilatora. Prolaz je dizajniran tako da ima što manje rubova kako bi fluidnost zraku bila što veća, pa je konstrukcija toga prolaza u uzdužnom presjeku iskrivljena i u obliku slova S, a poprečni presjek kružnog oblika odgovarajućih dimenzija koje možemo vidjeti u priloženim nacrtima. Zbog lakšeg montiranja u kućištu zraka omogućen je prostor za instalacije i otvor do glavnog kućišta gdje se nalaze ostale komponente. Na vrhu uređaja iznad ventilatora nalazi se otvor za zaštitnu mrežu standardne veličine koja služi kao osiguranje od stranih predmeta koji bi mogli naštetiti radu i mogućeg kvara ventilatora. Vanjski izgled kućišta je u obliku trapeza, vanjske stranice su skošene za 5° od dna prema vrhu. Za takav dizajn uređaja je odlučeno zbog samog izgleda uređaja i kako bi uštedio dio nepotrebnog prostora koji se nalazi

unutar uređaja, pa tako i samim time uštedilo na materijalu koji je potreban za izradu kućišta. Na dnu kućišta zraka se nalaze utori u koje ulaze pera koja se nalaze na kućištu koja su spomenuta u prethodnom poglavlju (3.4). Za sve komponente koje se nalaze u kućištu konstruirani su provrti odgovarajućih dimenzija koje služe za pričvršćivanje komponenti za konstrukciju uređaja. Svi vanjski rubovi su skošeni $1 \times 45^\circ$ kako bi se izbjegli oštri rubovi. U nastavku (Slika 4.) možemo vidjeti prikaz 3D modela kućišta zraka kako bi jasnije vidjeli svrhu tog dijela uređaja koji pročišćuje zrak.



Slika 4. Kućište zraka

4. PRORAČUN I KONSTRUKCIJA

U prvom dijelu (4.1.) ovog poglavlja će biti prikazan proračun spremnika vode i vratila (4.2), te će također biti prikazana shema električne instalacije (4.3). Proračun kapaciteta spremnika vode je izuzetno bitan iz razloga što nam to itekako ovisi o radu uređaja i ujedno to je najbitniji čimbenik zato što se voda koristi kao filter, jer bez vode nema učinka, a ako je previše vode može doći do izlivanja i eventualnog oštećenja dijelova uređaja. Od prethodno stečenog znanja koje sam stekao studirajući na veleučilištu u Karlovcu, biti će određen minimalan i maksimalan kapacitet spremnika vode u litrama. Istim principom će se odrediti zadovoljava li vratilo sve uvjete koji su potrebni za normalan rad, isto tako će biti prikazano i opisano za električnu shemu uređaja. U drugom dijelu (4.4) će se prikazati koje su standardni dijelovi upotrebljavani kako bi olakšali izradu uređaja i eventualnu lakšu izmjenu tih dijelova prilikom oštećenja.

4.1. Proračun spremnika vode

Ukupnu količinu vode koja je namijenjena za rad uređaja odrediti će se tako da moramo izračunati volumen spremnika. U obzir moramo uzeti diskove koji su umočeni u vodu, zbog toga što nam oni zauzimaju prostor sa svojim volumenom i potrebno je oduzeti njihov volumen od ukupnog volumena spremnika. U sljedećem proračunu je to prikazano i izračunato potrebna količina vode u litrama i odrediti minimalnu i maksimalnu visinu nivoa vode u praznom spremniku koja će biti prikazana u centimetrima. Ukupna visina vode u spremniku sa diskovima uronjenim u vodu iznosi 72 mm (c_{s1}).

Dimenzije spremnika: $a_s = 180$ mm, $b_s = 140$ mm, $c_{s1} = 72$ mm

$$V_{s1} = a_s \times b_s \times c_{s1} \quad (1)$$

$$V_{s1} = 0,18 \times 0,14 \times 0,072$$

$$V_{s1} = 0,001815 \text{ m}^3$$

Volumen spremnika iznosi $0,001815 \text{ m}^3$, odnosno kada se pretvori u litre iznosi 1,815 litara.

Dio diska koji se nalazi u vodi pri maksimalnoj visini vode je visine 34 mm i u nastavku ću odrediti ukupni volumen diskova koji se nalaze u vodi.

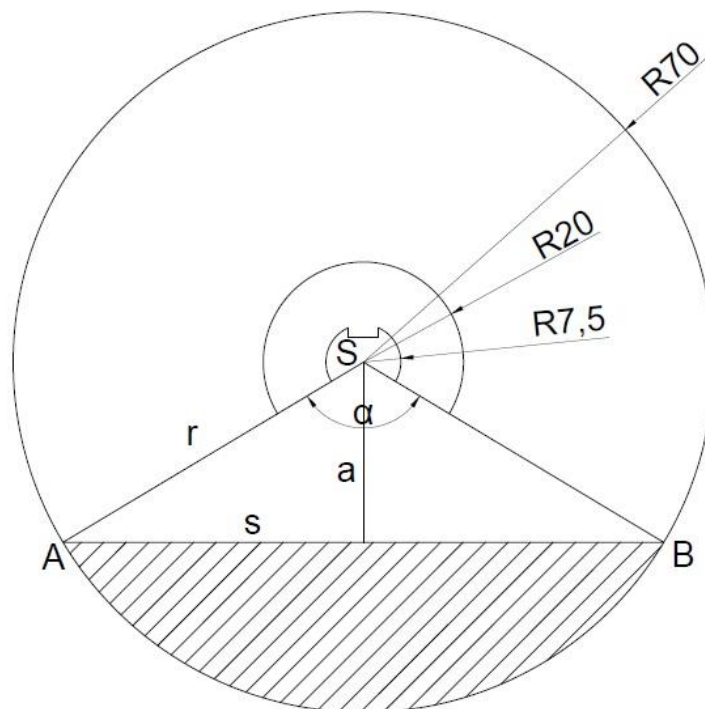
Dimenzije diska: $\varnothing = 140$ mm, $d = 3$ mm

Površinu diska određujemo formulom za površinu kruga $P = r^2\pi$.

$$P = 0,07^2\pi \quad (2)$$

$$P = 0,0154 \text{ m}^2$$

Kako bismo izračunali volumen odsječka diska, najprije je potrebno odrediti kut (α_1) između dviju točki na površini vode kako bi mogao odrediti površinu isječka P_i (trokuta). Za određivanje kuta potrebno nam je visina (a_1) od središta diska do površine vode. Visinu (a_1) je određena kod konstrukcije kućišta i smještajem vratila na kućište na kojem se nalaze diskovi i proračunom do vratila do maksimalnog nivoa vode sa diskovima iznosi 36 mm (a_1). Na crtežu (Slika 10.) možemo vidjeti disk koji je umočen u vodu pri punom spremniku (šrafirani dio je u vodi) i potrebne stranice i oznake koje nam olakšavaju izračun.



Slika 5. Pogled diska sa oznakama pri maksimalnom nivu vode.

$$a_1 = 36 \text{ mm}, r = 70 \text{ mm}$$

$$\cos \frac{\alpha_1}{2} = \frac{a_1}{r} \quad (3)$$

$$\cos \frac{\alpha_1}{2} = \frac{0,036}{0,07}$$

$$\cos \frac{\alpha_1}{2} = \frac{18}{35}$$

$$\alpha_1 = 118,1^\circ$$

$$P_{i1} = \frac{r^2 \pi \alpha_1}{360^\circ} \quad (4)$$

$$P_{i1} = 0,00505 \text{ m}^2$$

Za izračun osnovice ($2s_1$) jednakokravnog trokuta ABS primjenjen je pitagorin poučak i pomoću njega određena osnovica :

$$a_1^2 + s_1^2 = r^2 \quad (5)$$

$$s_1^2 = r^2 - a_1^2$$

$$s_1 = \sqrt{r^2 - a_1^2}$$

$$s_1 = \sqrt{70^2 - 36^2}$$

$$s_1 = 60 \text{ mm}$$

$$2s_1 = 120 \text{ mm}$$

Sada možemo izračunati površinu jednakokravnog trokuta ABS (P_{ABS1}) i onda nakon toga oduzeti od površine isječka (P_{i1}) da bi dobili površinu odsječka (P_{ods1}) koji nam je potreban za idući izračun.

$$P_{ABS1} = a_1 \times s_1 \quad (6)$$

$$P_{ABS1} = 0,036 \times 0,06$$

$$P_{ABS1} = 0,00216 \text{ m}^2$$

$$P_{ods1} = P_{i1} - P_{ABS1} \quad (7)$$

$$P_{ods1} = 0,00289 \text{ m}^2$$

Dobivanjem potrebnih površina trokuta i odsječka možemo dobiti volumen odsječka i formula glasi:

$$V_{ods1} = P_{ods1} \times d \quad (8)$$

$$V_{ods1} = 0,00289 \times 0,003$$

$$V_{ods1} = 0,00000867 \text{ m}^3$$

U spremištu se nalaze 15 diskova, pa moramo odrediti ukupni volumen diskova koji se nalaze u vodi (V_{UKods1}) pri maksimalnom nivou vode.

$$n = 15$$

$$V_{UKods1} = n \times V_{ods} \quad (9)$$

$$V_{UKods1} = 15 \times 0,00000867$$

$$V_{UKods1} = 0,00013 \text{ m}^3$$

Sa ukupnim volumenom odsječka diskova dobivamo i maksimalnu količinu vode koju smijemo unijeti u spremnik tako da od ukupnog volumena spremnika (V_{s1}) mora se oduzeti ukupni volumen diskova koji su uronjeni u vodi (V_{UKods1}) i dobije se maksimalan volumen vode koju se smije unijeti u spremnik (V_{max}). Količina vode će biti prikazana u litrama.

$$V_{max} = V_{s1} - V_{UKods1} \quad (10)$$

$$V_{max} = 0,001815 - 0,00013$$

$$V_{max} = \mathbf{0,001685 \text{ m}^3 \sim 1,71 \text{ vode}}$$

Maksimalan dopušteni volumen vode (V_{max}) je $0,001685 \text{ m}^3$, odnosno kada se pretvori u mjernu jedinicu m^3 u litre ($1 \text{ m}^3 = 1000 \text{ l}$ vode) onda iznosi **1,7 l** vode. U nastavku će se odrediti visina (h_{max}) na spremniku koja će određivati maksimalnu količinu vode.

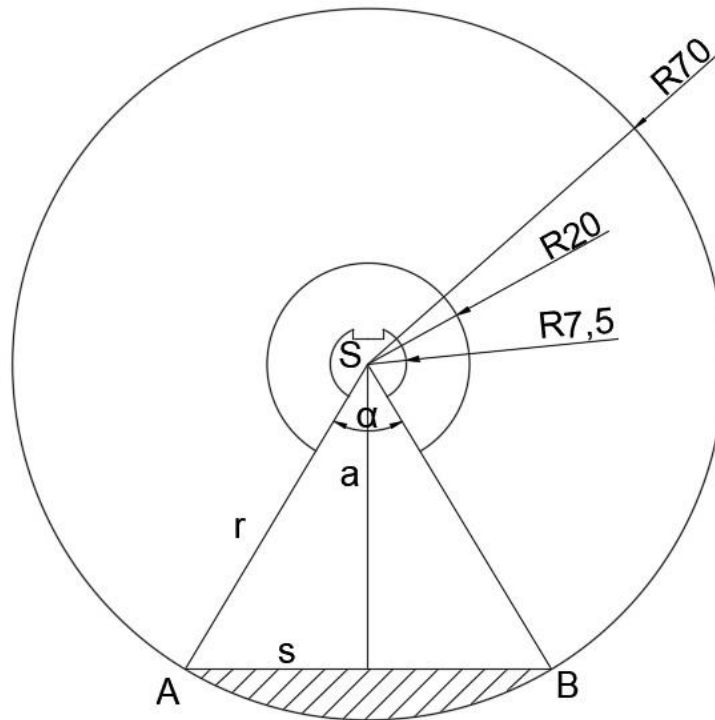
$$V_{max} = h_{max} \times a_s \times b_s \quad (11)$$

$$h_{max} = \frac{V_{max}}{a_s \times b_s}$$

$$h_{max} = \frac{0,001685}{0,18 \times 0,14}$$

$$h_{max} = \mathbf{0,06687 \text{ m} \sim 77 \text{ mm}}$$

Odabrana maksimalna visina vode u spremniku iznosi 67 mm od dna spremnika. Za učinkovit rad uređaja potreban je i minimalan nivo vode. Razlog tome je što diskovi moraju biti umočeni u vodu kako bi imali svoju funkciju pročišćivanja zraka, kao minimalnu količinu diska uronjenu u vodu određen je iznos od 10 mm. Izračun minimalnog volumena vode (V_{min}) temelji se na istim formulama kao u prethodnom izračunu za maksimalnu visinu (h_{max}) vode. Jedina razlika u početnim parametrima je visina od središta diska do nivoa vode i koja iznosi 60 mm (a_2). Kada se uzme u obzir da je visina vode sa diskovima $c_{s1} = 72 \text{ mm}$ i razliku razine vode na diskovima (a_1 i a_2) dobijem c_{s2} (ukupna minimalna visina sa diskovima). Na slici (Slika 11.) se mogu vidjeti sve potrebne oznake i šrafirano označuje visinu vode, odnosno može se vidjeti koliko je disk umočen u vodu.



Slika 6. Pogled diska sa oznakama pri minimalnom nivu vode.

$$a_2 = 60 \text{ mm}, r = 70 \text{ mm}$$

$$c_{s2} = c_{s1} - (a_2 - a_1) \quad (12)$$

$$c_{s2} = 72 - (60 - 36)$$

$$c_{s2} = 48 \text{ mm}$$

Ovom visinom (c_{s2}) dobivamo volumen spremnika sa minimalnom količinom vode (V_{s2}).

$$V_{s2} = a_s \times b_s \times c_{s2} \quad (13)$$

$$V_{s2} = 0,00121 \text{ m}^3$$

Za računanje kuta između krakova (α) trokuta potrebna je visina (a_2) i radijus (r).

$$\cos \frac{\alpha_2}{2} = \frac{a_2}{r} \quad (14)$$

$$\alpha_2 = 62^\circ$$

Kada je izračunat kut između krakova trokuta, kreće se na računanje površine isječka diska.

$$P_{i2} = \frac{r^2 \pi \alpha_2}{360^\circ} \quad (15)$$

$$P_{i2} = 0,002651 \text{ m}^2$$

Osnovicu ($2s_2$) stranice trokuta za koje su vezani krakovi (r) određuje se pomoću pitagorinog poučka :

$$a_2^2 + s_2^2 = r^2 \quad (16)$$

$$s_2^2 = r^2 - a_2^2$$

$$s_2 = 36,05 \text{ mm}$$

$$2s_2 = 72,1 \text{ mm}$$

Izračunavanjem osnovice može se izračunati površinu trokuta koja nam je potrebna za izračun površine odsječka.

$$P_{ABS2} = a_2 \times s_2 \quad (17)$$

$$P_{ABS2} = 0,002163 \text{ m}^2$$

$$P_{ods2} = P_{i2} - P_{ABS2} \quad (18)$$

$$P_{ods2} = 0,000488 \text{ m}^2$$

Volumen odsječka određuje se pomoću debljine diskova (d) i ukupni volumen se dobije tako da se broj odsječaka (n) pomnoži sa volumenom odsječka.

$$V_{ods2} = P_{ods2} \times d \quad (19)$$

$$V_{ods2} = 0,00001464 \text{ m}^3$$

$$V_{UKods2} = n \times V_{ods2} \quad (20)$$

$$V_{UKods2} = 0,000022 \text{ m}^3$$

Ukupnim volumenom odsječka na minimalnom nivou vode određuje se minimalni dopušteni volumen vode (V_{min}) u spremniku.

$$V_{min} = V_{s2} - V_{UKods2} \quad (21)$$

$$V_{min} = 0,00119 \text{ m}^3 \sim 1,2 \text{ l vode}$$

Minimalni dopušteni volumen vode (V_{min}) je $0,00119 \text{ m}^3$, odnosno kada se pretvori mjerna jedinica m^3 u litre ($1 \text{ m}^3 = 1000 \text{ l vode}$) onda iznosi $1,2 \text{ l vode}$. U nastavku je određena visina (h_{min}) na spremniku koja će određivati minimalnu količinu vode u milimetrima.

$$V_{min} = h_{min} \times a_s \times b_s \quad (22)$$

$$h_{min} = \frac{V_{min}}{a_s \times b_s}$$

$$h_{min} = \frac{0,00119}{0,18 \times 0,14}$$

$$h_{min} = 0,0472 \text{ m} \sim 47 \text{ mm}$$

$$\Delta h = h_{max} - h_{min} \quad (23)$$

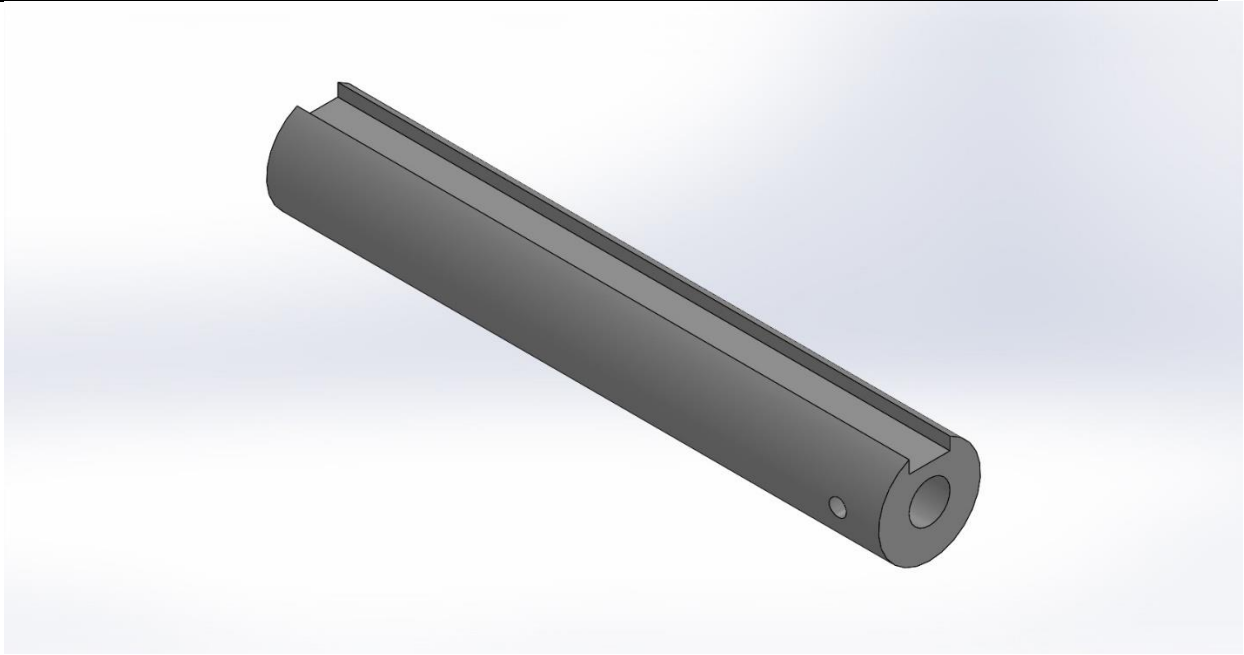
$$\Delta h = 67 - 47$$

$$\Delta h = 20 \text{ mm}$$

Minimalna visina vode u praznom spremniku iznosi 47 mm i može se vidjeti da je razlika između minimalne i maksimalne visine vode u praznom spremniku (Δh) 20 mm.

4.2. Proračun vratila

U proračunu vratila je određen najmanji potrební presjek vratila koji zadovoljava sva naprezanja. Zbog malog naprezanja vratila, odnosno zbog male vrtnje ($n= 19 \text{ o/min}$) vratila i samim time relativno malog opterećenja na vratilo nema potrebe za daljnjim proračunima. Masa diskova koji su opterećeni na vratilo iznosi 0,9 kg koja se prostire duž cijelog vratila, tako da je opterećenje od 8,8 N zanemarivo. Također je izračunat moment inercije opterećenog vratila i određeno je zadovoljava li reduktor okretni moment koji je potreban da bi uređaj imao normalnu funkciju. Vratilo je izrađeno od PLA materijala kao i ostatak kućišta. PLA materijal je odabran zbog toga što zadovoljava sva svojstva koja su potrebna za normalno izvršavanje rada. U vratilu se nalazi utor dimenzija 5x6 mm koji služi za pričvršćivanje diskova kak nebi došlo do rotacije istih. U nastavku je prikazan (Slika 6.) model vratila na kojemu se mogu vidjeti svi detalji koji su vezani za isti. Uskočnici na vratilu nisu potrebni zato što se na kućištu nalaze distanceri koji omogućuju diskovima stabilnost i čvrstoću. Na početku vratila možemo vidjeti utor gdje dolazi vratilo od reduktora koje se međusobno pričvršćuje vijkom M3x5.



Slika 7. Model vratila sa vidljivim detaljima.

Potrebnu formulu za izračun promjera vratila se nalazi u Elementima strojeva Karl-Heinz Decker. [8] PLA svojstva se nalaze na internetu [9] i dopuštena čvrstoća savijanja iznosi $\tau_{dop} = 48 - 110 \text{ N/mm}^2$. Za izračun odabrana je srednja vrijednost:

$$\tau_{dop} = 60 \text{ N/mm}^2$$

$$d \geq \sqrt[3]{\frac{T}{0,2 \times \tau_{dop}}} \quad (24)$$

Da bi se dobio pogonski okretni moment (T), mora se odrediti okretni moment koji je potreban za pokretanje vratila, a to će se dobiti tako da se izračuna moment inercije (I), obodnu brzinu (v) kretanja diskova na vratilima i površinu (A) na kojoj djeluje opterećenje vode. Ukupnu širinu diskova se označava sa (\check{s}_d), a dubinu diska koji se nalazi u vodi sa (h_d)
 $\rho_v = 997 \text{ kg/m}^3$, $n = 19 \text{ o/min} \sim 0,3167 \text{ o/sek}$, $r = 0,07 \text{ m}$, $P_a = 10^5 \text{ Pa}$, $\check{s}_d = 0,075 \text{ m}$,
 $h_d = 0,034 \text{ m}$

$$v = 2 \times r \times \pi \times n \quad (25)$$

$$v = 2 \times 0,07 \times \pi \times 0,3167$$

$$v = 0,1393 \text{ m/s}$$

$$A = \check{s}_d \times h_d \quad (26)$$

$$A = 0,075 \times 0,034$$

$$A = \mathbf{0,00255 \text{ m}^2}$$

Jednadžba za moment inercije (I) glasi ovako:

$$I = (\rho v^2 + P_a) \times A \quad (27)$$

$$I = (997 \times 0,1393^2 + 10^5) \times 0,00255$$

$$I = \mathbf{255 \text{ N}}$$

Okretni moment koji je potreban (M_{pot}) dobiva se tako da se pomnoži moment inercije sa radijusom diskova.

$$M_{pot} = I \times r \quad (28)$$

$$M_{pot} = 255 \times 0,07$$

$$M_{pot} = \mathbf{17,85 \text{ Nm} \sim 18 \text{ Nm}}$$

Moment koji je potreban za pokretanje vratila sa diskovima iznosi 18 Nm. Kada se usporedi okretni moment reduktora sa potrebnim okretnim momentom vratila saznaje se dali reduktor zadovoljava uvjete. Reduktor ima omjer 324:1 izlaznog vratila i elektromotora, a nominalni okretni moment elektromotora iznosi 1,275 Nm. Izlaznu snagu vratila (M_{red}) iz reduktora će se dobiti množenjem omjera i okretnog momenta elektromotora.

omjer 324:1, $M_{el.mot} = 1,275 \text{ Nm}$

$$M_{red} = M_{el.mot} \times 324 \quad (29)$$

$$M_{red} = 1,275 \times 324$$

$$M_{red} = \mathbf{413 \text{ Nm}}$$

Iz dobivenog rezultata dobiveno je da reduktor zadovoljava uvjete vratila na kojem se nalaze diskovi.

$$M_{pot} < M_{red}$$

ZADOVOLJAVA

Sada se vraćamo na početak proračuna i određuje se približna debljina vratila koja zadovoljava sve kriterije za normalan rad uređaja.

$$d \geq \sqrt[3]{\frac{T}{0,2 \times \tau_{dop}}} \quad (24)$$

$$d \geq \sqrt[3]{\frac{18000}{0,2 \times 60}}$$

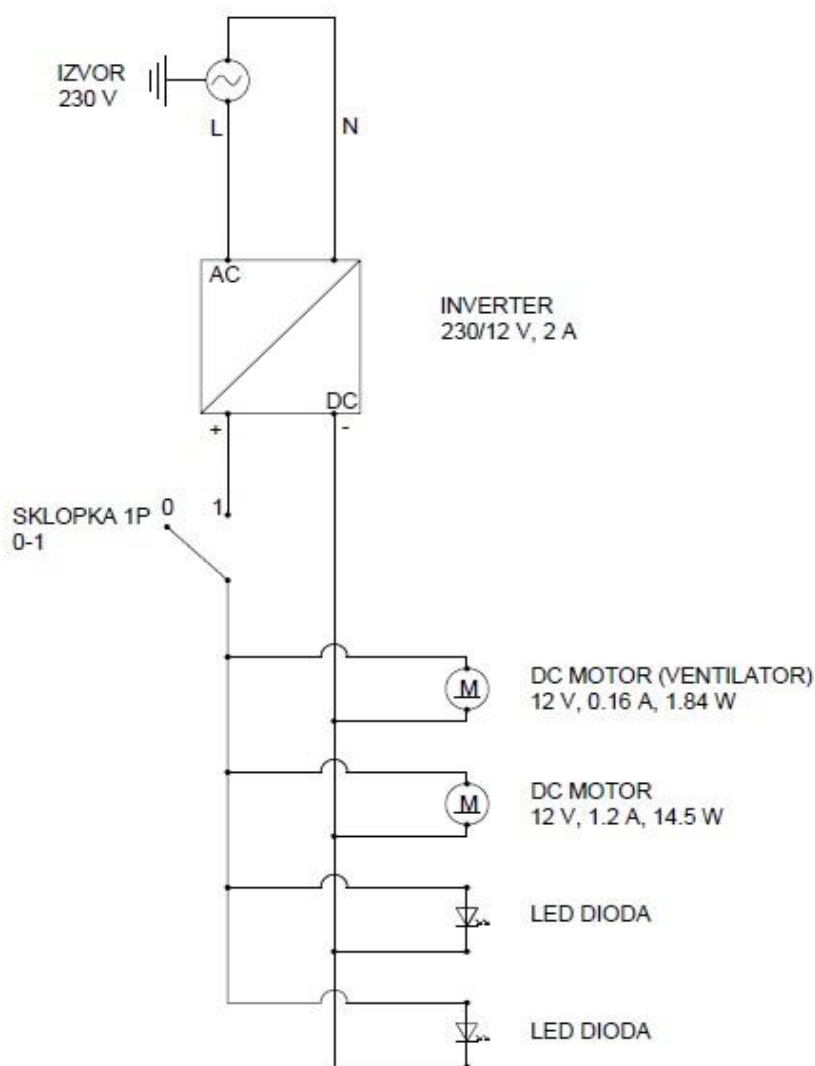
$$d \geq \mathbf{11,48 \text{ mm}}$$

ODABRANO $d = 15 \text{ mm}$

Minimalna debljina vratila iznosi 11,48 mm, pošto ne možemo uzeti točno tu mjeru zbog osiguranja od mogućih dodatnih opterećenja odabran je promjer $d=15$ mm.

4.3. Shema električnih instalacija

U uređaju se nalaze komponente koje rade na istosmjernoj struji napona 12 V. Kako bi se uređaju omogućio normalan rad potreban mu je pretvarač napona sa 230 V na 12 V iz razloga što se u Hrvatskoj, a i u cijeloj Europi koristi 230 V izmjenična struja. Na slici u nastavku teksta (Slika 8.) nalazi se shema električnih instalacija koja je nacrtana u računalnom programu AutoCad 2017.



Slika 8. Shema električne instalacije uređaja.

Izvor električne energije uzima se iz utičnice u prostoriji gdje je AC izmjenični napon 230V sa faznim (L) i neutralnim (N) vodičem te uzemljenjem. Napon dolazi do pretvarača koji

izmjenični napon od 230 V pretvara i istosmjerni napon od 12 V i daje jakost struje od 2 A. Pretvarač te snage je dovoljan kako bi uređaj mogao obavljati rad s obzirom da uređaj troši 1,4 A. Iz pretvarača izlazi istosmjerna struja koja ima u tijeku vremena konstantnu jakost i trajno jedan te isti smjer. Istosmjerna struja ima polove i onaj pol koji ima viši električni potencijal naziva se plus (+), a onaj sa nižim potencijalom naziva se minus (-).[10] U uređaju se nalazi jednopolna (1P) sklopka sa 0-1 prekidačem. Redom se spajaju izmjenični (DC) motor koji čini ventilator kao sklop, nadalje dolazi elektromotor sa reduktorom i dvije UV led svijetleće diode. Kako se može vidjeti iz prikazane sheme (Slika 8.) u uređaju se nalazi jednostavna instalacija električne energije i radi na jednostavnom principu.

4.4. Popis standardnih dijelova

Svaki uređaj u sebi posjeduje nekakav standardni dio kako bi se lakše ugradio i ono najbitnije da je proizvodnja samog uređaja jeftinija i isplativija. Zadani uređaj za pročišćavanje zraka pomoću vode također posjeduje niz standardnih dijelova kao što su zaštitna mreža, ventilator, razni vijci, reduktor sa elektromotorom i pretvarač električne energije. U nastavku je prikazan popis standardnih dijelova koji su ugrađeni u uređaj. Na vrhu uređaja nalazi se ventilator marke Sunon (Predodžba 6.) standardne veličine 92x92x25 mm koji je pričvršćen na kućište uređaja sa četiri vijka M3x40 DIN 912 (Slika 9).



Predodžba 6. Ventilator [11]



Slika 9. Vijak M3x40 DIN 912.

Iznad ventilatora se nalazi plastična zaštitna mreža (Predodžba 7.) dimenzija 120x120 mm koja je pričvršćena sa 4 vijka M3x12 DIN 7991 (Slika 10.).



Predodžba 7. Zaštitna mreža. [12]



Slika 10. Vijak M3x12 DIN 7991

Poklopac na kućištu koji je izrađen u skupu cijelog uređaja je pričvršćen sa četiri vijka na kućište M3x12 DIN 7991. U uređaju se nalazi elektromotor sa reduktorom marke V-TEC [7] i pričvršćen je vijcima M3x10 DIN 912. Vratilo koje se nalazi u spremniku vode pričvršćeno je za reduktor vijkom M3x5 DIN 913 (Slika 11.), sa druge strane vratila postavljena je limena trakica debljine 0,40 mm u otvor gdje će se vratilo osloni na kućište zbog izbjegavanja trošenja materijala vratila i samog kućišta.

Na kraju vratila i provrta na kućištu nalazi se gumeni čep promjera 22 mm. Popis svih vijaka možemo vidjeti u tablici (



Tablica 6.). U kućištu uređaja se nalaze i dvije UV led svjetleće diode koje po standardu na sebi posjeduju navoj i maticu M5. Da bi uređaj radio potrebna je električna energija koju nam omogućuje pretvarač izmjenične na istosmjernu struju i sa 230 V na 12 V marke Velleman snage 2.0 A.

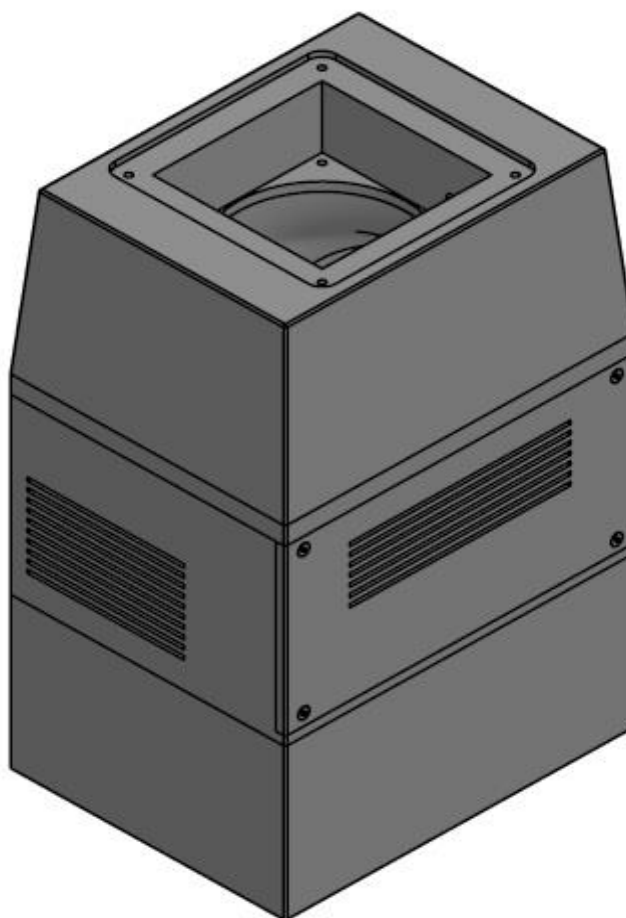
Slika 11. Vijak M3x5 DIN 913

Tablica 6. Popis standardnih vijaka

Naziv	Standard	Dimenzije	Komada	Materijal
Vijak M3	DIN 912	M3x10	4	Inox
Vijak M3	DIN 912	M3x40	4	Inox
Vijak M3	DIN 913	M3x5	1	Inox
Vijak M3	DIN 7991	M3x12	8	Inox

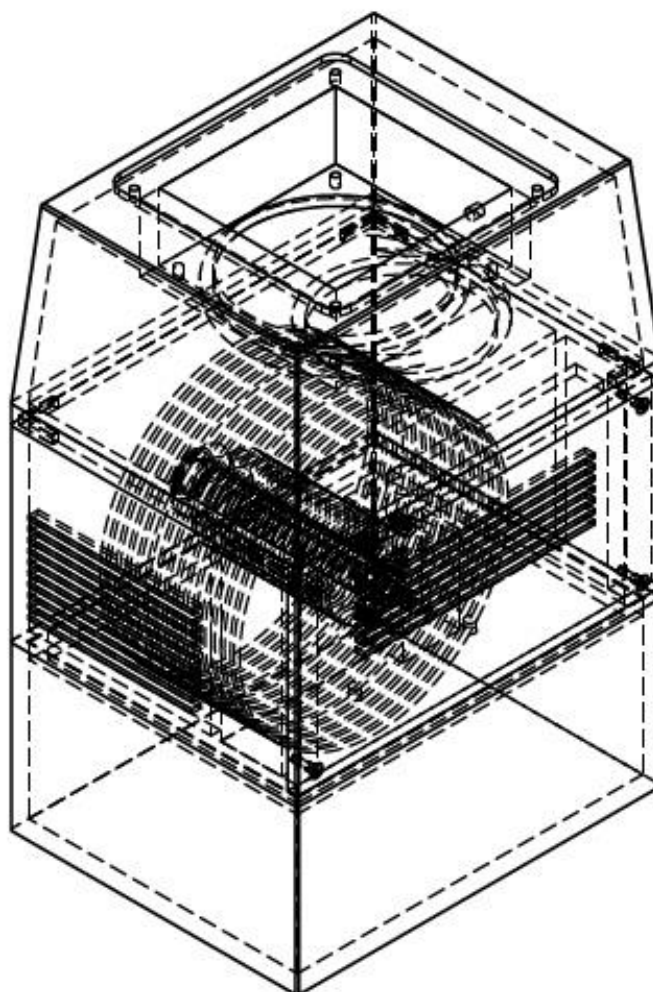
5. GOTOV PROIZVOD I KRAJNI REZULTATI

S ovim poglavljem dolazi se do kraja izrade koncepta pročišćivača zraka koji koristi vodu kao filter. Uređaj radi na jednostvanom principu tako da pomoću ventilatora struji zrak kroz uređaj u kojemu se nalaze diskovi koji filtriraju zrak. Diskovi se rotiraju oko svoje osi u spremniku sa vodom i tako se ispiru od prljavština. Čisti zrak izlazi iz ventilatora natrag u prostoriju, a prljavi zrak iz prostorije ulazi kroz otvor koji je namijenjen za ulaz zraka u spremnik sa vodom i tako nastaje kružni ciklus. U ovom poglavlju je prikazan vanjski izgleda uređaja (Slika 12.) i ujedno su prikazani svi dijelovi posloženi u uređaju kako bi se lakše vidio princip rada uređaja (Slika 13.). Također je prikazan popis svih dijelova koji se nalaze u uređaju i njihovi parametri (Tablica 7.) i na kraju su određene sve specifikacije uređaja (Tablica 8.).



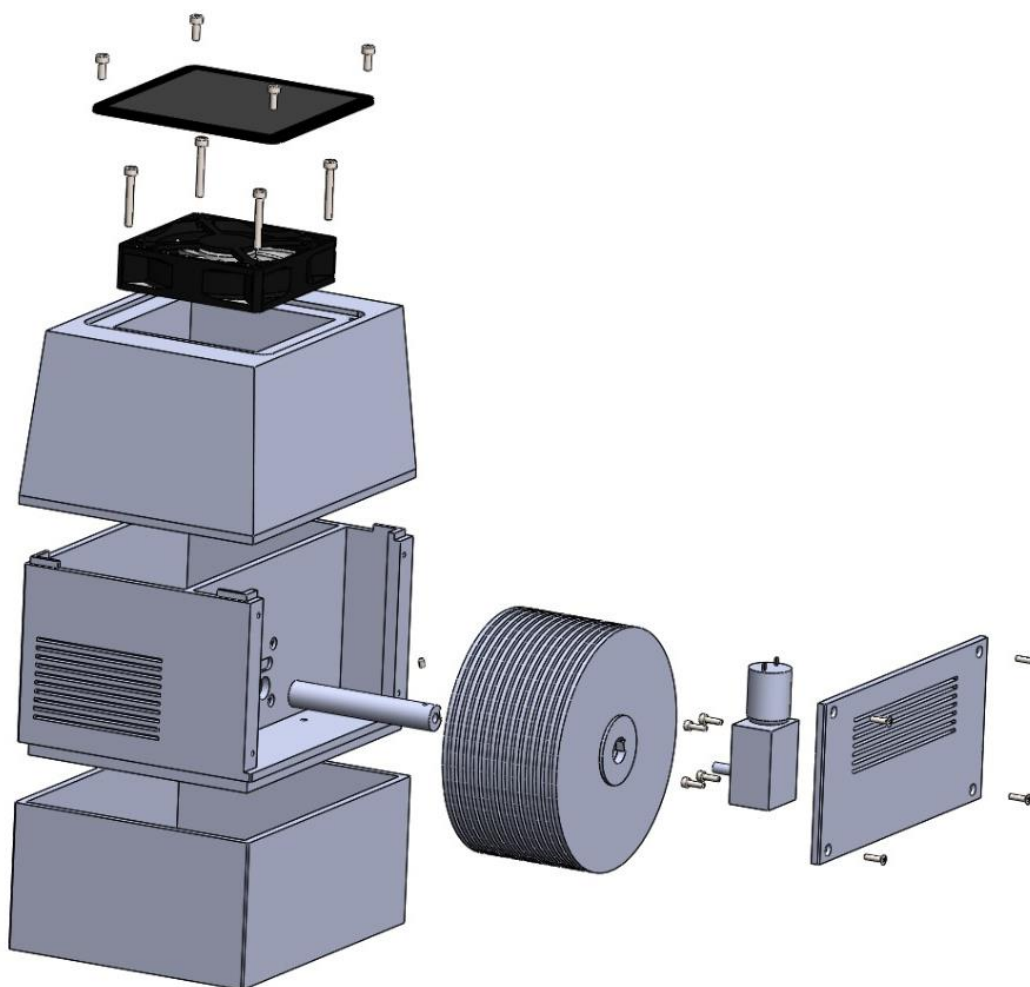
Slika 12. Vanjski izgled uređaja.

Na slici (Slika 12.) se vidi uređaj u cijelosti, pri vrhu uređaja se nalaze otvori za ventilator i zaštitnu mrežu. Sa bočne strane (kraća strana uređaja) nalazi se otvor za zrak. Kroz taj otvor zrak ulazi u kućište gdje se zrak „pere“ između diskova i prolazi kroz otvore do ventilatora na vrhu uređaja i izbacuje se u prostoriju. Na prednjoj strani uređaja (duža strana uređaja) nalazi se poklopac koji je pričvršćen vijcima. Iza poklopca nalazi se prostor u kojemu se nalazi elektromotor sa reduktorom i UV led svijetleće diode, također se nalazi i električna instalacija koja se većim dijelom nalazi u tome prostoru i izlazi kroz prekidač putem kabla do pretvarača električne energije.



Slika 13. Unutarnji prikaz uređaja.

Na slici (Slika 13.) su nam jasno iscrtani svi dijelovi koji se nalaze u kućištu koje se ne može vidjeti pogledom sa vanjske strane. To omogućuje bolju predodžbu principa rada samog uređaja. U idućem prikazu u tablici (Tablica 7.) su prikazani svi dijelovi koji su ugrađeni u uređaj kako bi bilo sve jasnije i na jednom mjestu prikazano. Kako bi lakše bilo vizualno prikazano u 3D dimenziji svi dijelovi će se jasno vidjeti na slici (Slika 14.) u nastavku teksta. Redni brojevi dijelova uređaja će biti prikazani u tehničkom crtežu pročišćivača zraka koji će biti priloženi na kraju pismenog dijela ovoga rada.



Slika 14. 3D prikaz cijelog uređaja.

Tablica 7. Popis svih dijelova koji čine uređaj.

Red. br. poz.	Popis	Opis	Funkcija
1.	Spremnik vode	Dimenzije (DxŠxV) 190x150x85 mm, max. količina vode 1,7 l, min. količina vode 1,2 l	Skladištenje vode
2.	Kućište	Dimenzije (DxŠxV) 190x150x106 mm, otvor za zrak rešetkasti 47x85 mm, prostor za diskove 100x180 mm, prostor za reduktor 40x180 mm.	Prostor u kojem se „pere“ zrak i gdje se nalaze diskovi i potrebne komponente za rad uređaja.
3.	Kućište zraka	Dimenzija (DxŠxV) 190x150x100 mm, skošenje od dna prema vrhu za 5°, otvori za ventilator i mrežicu.	Dovod čistog zraka do ventilatora. Kućište za ventilator i zaštitnu mrežu.
4.	Poklopac	Dimenzije 190x93x5 mm, otvor za zrak rešetkasti 120x32 mm.	Prikrivanje komponenti (elektromotor sa reduktorom, UV led svjetiljke i elektro instalacije).
5.	Vratilo	Dužina 90 mm, promjer $\varnothing 15$ mm, utor za diskove širine 6 mm i visina dna 5 mm od centralne osi, utor za reduktor promjera $\varnothing 6$ mm i dubine 15 mm.	Omogućuje prijenos okretnog momenta za vrtnju diskova. Služi kao filter za zrak.
6.	Diskovi	Promjer $\varnothing 140$ mm, debljine 3 mm i distancer 2 mm promjera $\varnothing 40$ mm, 15 komada.	Perači zraka.

7.	Elektromotor sa reduktorom	Elektromotor snage 1.2 A sa 6000 o/min, omjer 324:1, brzina vrtnje izlazne osovine 19 o/min.	Potreban za rad uređaja, daje okretni moment vratilu, odnosno diskovima.
8.	Ventilator	Dimenzija 92x92x25 mm, protok 87.4 m ³ /h	Ispuhuje svježi i čisti zrak natrag u prostoriju.
9.	Zaštitna mreža	Dimenzija 120x120 mm	Zaštita za ventilator.

U prikazanoj tablici (Tablica 7.) se mogu vidjeti svi potrebni dijelovi kućišta i njihove dimenzije i potrebni opis što se nalazi u pojedinim dijelovima te se može vidjeti kakvu svrhu ima pojedini dio uređaja.

Tablica 8. Specifikacije uređaja.

	Uređaj za pročišćivanje zraka
Dimenzije (DxŠxV)	190 x 150 x 283
Materijal	PLA (Polylactic Acid) polilaktična kiselina
Potrošnja	16,5 W
Napon	12 V
Kapacitet spremnika	1,7 litara
Kapacitet čišćenja	Prostorije do 25 m ² / 63 m ³
Buka dB	40 dB
Masa praznog uređaja	2,95 kg

Po specifikacijama uređaja (Tablica 8.) se može lako zaključiti kako je uređaj namijenjen za manje prostorije kao što su npr. uredi ili spavaće sobe gdje ljudi provode i borave većinu svojeg vremena. Uređaj je vrlo tihog rada što omogućuje nesmetan boravak u prostoriji, male je mase i zbog toga je lakše rukovanje njime. Spremnik od 1,7 litara vode omogućuje dovoljno dug rad i nepotrebno često mijenjanje vode. U spremnik se može uliti nekoliko kapi aromatičnog ulja kako bi zrak u prostoru bio ugodnijeg mirisa. Treba napomenuti da uređaj mora biti na čvrsoj i ravnoj podlozi kako nebi došlo do prevrtanja i mogućeg izlivanja tekućine iz uređaja, mehaničkih kvarova i loma uređaja.

6. ZAKLJUČAK

U današnje vrijeme zdravlje čovjeka je najbitnija stvar na svijetu. Jedan od najvećih uzroka raznih bolesti je prljavi zrak koji godinama udišemo i godinama razne bakterije, mikrobi i sitne čestice prašine prolaze kroz naše tijelo što nikako nije dobro za zdravlje čovjeka. Kako bi se smanjio broj sitnih čestica koji se nalaze u zraku izrađen je uređaj koji pročišćuje zrak u manjim prostorijama gdje i ljudi najviše provode vremena, a to su spavaće sobe i uredi.

U praktičnom dijelu je dizajniran uređaj tako da se uklupe sve potrebne komponente koje su potrebne za rad uređaja i kako bi uređaj što bolje funkcionirao. U tablici su ispisane sve specifikacije uređaja kako bi se mogle vidjeti sve njegove vrijednosti.

Cilj ovog rada je bio izraditi uređaj, osmisliti dizajn i konstrukciju uređaja koji bi bio jednostavan za održavanje i što bolju učinkovitosti pri radu koji je zadan od mentora. Uređaj je na temelju teme koju je zadao mentor osmišljen tako da ima laganu izmjenu vode, malih je dimenzija, jednostavan za čišćenje i ima veliku učinkovit je pri čišćenju, te je ujedno i izrađen na takav način i uz konzultacije s mentorom. Uređaj je dizajniran i namijenjen za 3D printanje i u cijelosti bi se izrađivao od PLA materijala.

PRILOZI

- I. CD-R disc
- II. Tehnička dokumentacija

LITERATURA

- [1] <https://www.eea.europa.eu/hr/signals/signals-2013/clanci/zrak-u-europi-danas>
- [2] <https://www.hoval.hr/blog/kako-se-zastititi-od-oneciscenja-zraka-u-zatvorenom-prostoru>
- [3] <https://www.eea.europa.eu/hr/signals/signals-2013/clanci/kvaliteta-zraka-u-zatvorenom-prostoru>
- [4] https://www.amazon.com/Sirena-Twister-Air-Purifier-Black/dp/B01LB7MD4G/ref=sm_n_se_dkp_HR_pr_sea_0_0?adId=B01LB7MD4G&creativeASIN=B01LB7MD4G&linkId=89b1249a2df6897740ab4e743f6a70cd&tag=airpurify03-20&linkCode=w42&ref-refURL=https%3A%2F%2Fairpurifieressentials.com%2Fwater-based-air-purifier%2F&slotNum=0&imprToken=LhEDpTIEbn0RV-DUoRx1cw&adType=smart&adMode=search&adFormat=grid&impressionTimestamp=1585127390179
- [5] <http://www.saturo.hr/peraci-zraka-air-washer/5018-boneco-w-200-perac-zraka-ovlazivanje-prociscavanje-do-50-m2-novi-model.html>
- [6] <https://www.conrad.hr/prociscivac-zraka-venta-lw-25-20-m-8-w-bijeli>
- [7] <https://www.ebay.de/itm/V-TEC-DC-Motor-Turbine-Getriebemotor-Single-Dual-Welle-6V-12V-24V-6-260-RPM/272304978808?ssPageName=STRK%3AMEBIDX%3AIT&var=571140666695&trksid=p2057872.m2749.12649>
- [8] Decker, K. H.: Elementi strojeva, 2. popravljeno izdanje, Tehnička knjiga Zagreb, 1975.
- [9] <https://www.creativemechanisms.com/blog/learn-about-polylactic-acid-prototype>
- [10] https://hr.wikipedia.org/wiki/Istosmjerna_struja
- [11] <https://www.chipoteka.hr/artikl/15820/ventilator-12v-92x-25-mm-sunon-ee92251s1-a99-2440002051>
- [12] <https://www.chipoteka.hr/artikl/6780/mreza-plasticna-za-ventilator-120-mm-8020300061>