

# KONSTRUKCIJA I IZRADA PROTOTIPA NOSAČA ZA VATROGASNI APARAT

---

**Tačković, Romina-Dorotea**

**Undergraduate thesis / Završni rad**

**2020**

*Degree Grantor / Ustanova koja je dodijelila akademski / stručni stupanj:* **Karlovac  
University of Applied Sciences / Veleučilište u Karlovcu**

*Permanent link / Trajna poveznica:* <https://um.nsk.hr/um:nbn:hr:128:939315>

*Rights / Prava:* [In copyright](#) / [Zaštićeno autorskim pravom.](#)

*Download date / Datum preuzimanja:* **2024-11-29**



**VELEUČILIŠTE U KARLOVCU**  
Karlovac University of Applied Sciences

*Repository / Repozitorij:*

[Repository of Karlovac University of Applied  
Sciences - Institutional Repository](#)



zir.nsk.hr



DIGITALNI AKADEMSKI ARHIVI I REPOZITORIJI

VELEUČILIŠTE U KARLOVCU  
STROJARSKI ODJEL  
*Stručni studij Strojарstva*

Romina-Dorotea Tačković

**Konstrukcija i izrada prototipa  
držača za vatrogasni aparat**

**Design and manufacturing of a  
prototype mount for a fire  
extinguisher**

Završni rad

Karlovac, 2020.

VELEUČILIŠTE U KARLOVCU  
STROJARSKI ODJEL  
*Stručni studij Strojарstva*

Romina-Dorotea Tačković

**Konstrukcija i izrada prototipa  
držača za vatrogasni aparat**  
**Design and manufacturing of a  
prototype mount for a fire  
extinguisher**

Završni rad

Nikola Šimunić, mag.ing.mech.

Karlovac, 2020.

Izjavljujem pod punom moralnom odgovornošću da sam ovaj rad izradila samostalno koristeći stečena znanja tijekom studija i navedenu literaturu.

Zahvaljujem se roditeljima Jasmini i Miroslavu, sestri Antei i svojoj obitelji, rodbini, mentoru, prijateljima i kolegama koji su me pratili tijekom školovanja.

Romina-Dorothea Tačković

	<b>VELEUČILIŠTE U KARLOVCU</b> Trg J.J.Strossmayera 9 HR - 47000, Karlovac, Croatia Tel. +385 - (0)47 – 843-500 Fax. +385 - (0)47 – 843-503 e-mail: dekanat @ vuka.hr	Klasa: 602-11/18-01/____	
	<b>ZADATAK ZAVRŠNOG / DIPLOMSKOG RADA</b>	Ur.broj: 2133-61-04-18-01	
		Datum:	

Ime i prezime	Romina - Dorotea Tačković		
OIB / JMBG			
Adresa			
Tel. / Mob./e-mail			
Matični broj studenta	0110613076		
JMBAG	0248043217		
Studij (staviti znak <b>X</b> ispred odgovarajućeg studija)	<input checked="" type="checkbox"/> preddiplomski	<input type="checkbox"/> specijalistički diplomski	
Naziv studija	Stručni studij strojarstva		
Godina upisa			
Datum podnošenja molbe			
Vlastoručni potpis studenta/studentice			

Naslov teme na hrvatskom: <b>Konstrukcija i izrada prototipa nosača za vatrogasni aparat</b>	
Naslov teme na engleskom: <b>Design and manufacturing of a prototype mount for a fire extinguisher</b>	
Opis zadatka:	
<p>Opremanje vatrogasnih vozila za gašenje požara zahtijeva korištenje različitih alata i naprava u koje spadaju i ručni vatrogasni aparati.</p> <p>U uvodnom dijelu završnog rada potrebno je dati pregled alata i naprava koje se koriste u vatrogasnim vozilima sa posebnim osvrtom na male ručne vatrogasne aparate (do 3 kg).</p> <p>U nastavku završnog rada izraditi cjelokupni postupak od konstrukcije do izrade gotovog prototipa za elastični nosač malog vatrogasnog aparata. Prototip izraditi na 3D FDM uređaju iz PLA materijala.</p> <p>Koristiti odgovarajuću dostupnu literaturu, priručnike i podatke.</p>	
Mentor:	Predsjednik Ispitnog povjerenstva:

## SADRŽAJ

SADRŽAJ .....	I
POPIS SLIKA .....	II
SAŽETAK.....	IV
SUMMARY .....	V
1. UVOD .....	1
1.1 Povijest vatrogasnih aparata.....	1
2. ADITIVNA TEHNOLOGIJA .....	3
2.1 Povijest aditivne tehnologije .....	3
2.2 Principi rada .....	4
2.3 Vrste aditivnih postupaka.....	4
2.3.1 Laminiranje (LOM) .....	5
2.3.2 Stereolitografija (SLA) .....	5
2.3.3 Očvršćivanje digitalno obrađenim svjetlosnim signalom (DLP).....	6
2.3.4 Selektivno lasersko srašćivanje modela (SLS) .....	6
2.3.5 3D tiskanje (3DP) .....	7
2.3.6 Modeliranje topljenim depozitima (FDM).....	8
3. KONSTRUIRANJE I MODELIRANJE PROTOTIPA DRŽAČA ZA VATROGASNI APARAT .....	11
3.1 Računalni program za čvrsto modeliranje - SolidWorks .....	11
3.2 Određivanje dimenzija aparata, te funkcije držača vatrogasnog aparata .....	12
3.2.1 Ulazni parametri.....	12
3.2.2 Konstruiranje držača vatrogasnog aparata P3 .....	12
3.2.3 Izrada prototipa držača na 3D pisaču .....	17
4. IZRADA PROTOTIPA DRŽAČA ZA VATROGASNI APARAT .....	28
4.1. Uređaj za 3D ispis .....	28
4.2. Ispis držača .....	29
5. ZAKLJUČAK.....	31
PRILOZI.....	32
LITERATURA.....	33

## POPIS SLIKA

Slika 1. Aparati za gašenje požara(1894. i 1925.) [2].	1
Slika 2. Aparati za gašenje požara (1904. i 1994.) [3].	2
Slika 3. Vatrogasni aparat za gašenje prahom (P3) [4].	2
Slika 4. Proizvodnja po koracima [6].	4
Slika 5. Postupak proizvodnje laminiranih objekata [9].	5
Slika 6. Princip SLA postupka [6].	5
Slika 7. Princip rada DLP postupka [10].	6
Slika 8. Prikaz SLS postupka [8].	6
Slika 9. Princip rada 3D print postupka [11].	7
Slika 10. Princip rada taložnog očvršćivanja [13].	9
Slika 11. Proizvodi nastali FDM postupkom [11].	10
Slika 12. Prikaz sučelja programskog paketa SolidWorks [16].	11
Slika 13. Vatrogasni aparat za gašenje prahom (P3) [18].	12
Slika 14. Skica držača.	13
Slika 15. Ekstrudiranje držača.	14
Slika 16. Držać vatrogasnog aparata sa provrtima za učvršćivanje.	14
Slika 17. Promjena konstrukcije držača zbog lakšeg umetanja aparata.	15
Slika 18. Držać nakon preoblikovanja prihvata za vatrogasni aparat.	15
Slika 19. Zaobljenja na oštrim rubovima.	16
Slika 20. 3D model držača vatrogasnog aparata.	16
Slika 21. Tehnički podaci držača vatrogasnog aparata.	17
Slika 22. Kreiranje STL datoteke.	17
Slika 23. Izgled držača u STL formatu.	18
Slika 24. Podizanje konfiguracije pisača.	18
Slika 25. Odabir konfiguracije pisača.	19
Slika 26. Promjena dimanzija radne plohe uređaja za 3D ispis.	19
Slika 27. Prikaz sučelja programa Slic3r.	20
Slika 28. Odabir željenog 3D modela.	20
Slika 29. Prikaz modela.	21
Slika 30. Definiranje postavki layers and perimeters.	21
Slika 31. Definiranje postavki infill - ispuna.	22
Slika 32. Definiranje postavki Skirt i brim.	22
Slika 33. Definiranje postavki Support material.	23
Slika 34. Definiranje postavki Speed.	23
Slika 35. Definiranje postavki Filament.	24
Slika 36. Definiranje postavki Printer settings.	24

---

Slika 37. Definiranje postavki Extruder 1.....	25
Slika 38. Prikaz modela u 2D prostoru. ....	25
Slika 39. Slijed ispisa modela u 3D prikazu – početak ispisa.....	26
Slika 40. Slijed ispisa modela u 3D prikazu – polovica ispisa.....	26
Slika 41. Slijed ispisa modela u 3D prikazu – završetak ispisa. ....	27
Slika 42. Spremanje G-koda za 3D ispis.....	27
Slika 43. Prusa i3 MK2. ....	28
Slika 44. Početak izrade držača.....	29
Slika 45. Prikaz držača nakon isprintanih nekoliko slojeva.....	29
Slika 46. Gotov isprintani držač.....	30



## **SAŽETAK**

U ovom završnom radu opisani su osnovni postupci i tehnologije aditivne proizvodnje, materijali i primjena koji služe za izradu industrijskih prototipova.

U prvom dijelu je opisan razvoj vatrogasnih aparata, povijest aditivne tehnologije te vrste aditivnih postupaka.

Drugo poglavlje ukratko opisuje različite postupke aditivne proizvodnje i postupak FDM - „Fused Deposition Modeling“ pomoću kojeg je izrađen sam prototip. Ukratko su opisani materijali za pojedine postupke te se navode prednosti i nedostaci postupaka.

Praktični (eksperimentalni) dio rada predstavljen je u trećem poglavlju. Opisuje način i program izrade prototipa nosača za vatrogasni aparat te objašnjava postupke po koracima izrade od modeliranja do samog ispisa na 3D uređaju. Na kraju je izrađen prototip nosača za vatrogasni aparat.

Ključne riječi:

Aditivna tehnologija

3D pisac

SolidWorks

FDM tehnologija

## **SUMMARY**

This thesis describes the basic processes and technologies of additive manufacturing, materials, applications and devices (3D printers) that are most prominent in the market.

The first part describes the development of fire extinguishers, the history of additive technology and the types of additive procedures. The materials for individual procedures are briefly described and the advantages and disadvantages of the procedures are stated.

The second chapter briefly describes the various methods of additive production and the process of FDM - "Fused Deposition Modeling" by which the prototype itself was made.

The practical part of the work is presented in the third chapter. Describes the products made using the Fused Deposition Modeling technology and explains the step-by-step process from modeling to 3D printing. A prototype of a fire extinguisher bracket was made.

Key words:

Additive technology

3D printers

SolidWorks

FDM Technology

## 1. UVOD

### 1.1 Povijest vatrogasnih aparata

Vatra je bila jedan od ključnih elemenata u evoluciji modernog čovjeka. Vatra je vidljiva kemijska reakcija i to je ujedno brz, samoodrživ oblik oksidacije tijekom kojeg gorivo emitira gorući užareni plin u obliku pomičnog svjetlećeg plamena. Ctesibius iz Aleksandrije 200 godina prije Krista izumio je ručnu pumpu koja je mogla dovoditi vodu u vatru, a poznato je da su Rimljani koristili lance za kante - kante koje su rukom prelazile u ruku da bi dostavljale vodu u vatru. Tada su se u srednjem vijeku "špricevi" počeli upotrebljavati za podmetanje mlazova vode. Šprica je djelovala poput pumpe za bicikl. Mlaznica je bila umočena u vodu i otprilike jedna litra se usisala izvlačenjem klipa. [1]

Prvi protupožarni aparat o kojem postoje bilo kakvi zapisi patentiran je u Engleskoj 1723. godine, patentirao ga je poznati kemičar Ambrosio Godfrey. Bila je to bačva za gašenje požara koja je sadržavala tekućinu i djelovala pomoću eksplozije kamene komore. Suvremeni aparat za gašenje bio je izum publicista Williama George Manbyja, rođen u Norfolku 1775. godine. Međutim, njegov najpoznatiji i najvažniji doprinos bio je bomba koja se danas smatra prvim aparatom za gašenje požara u povijesti.[2]

1904. godine Aleksander Loran, u Rusiji izumio je vatrogasni aparat za gašenje požara. Aleksander Loran ga je prvi upotrijebio za gašenje paljenice nafte koja gori.[3]



Slika 1. Aparati za gašenje požara(1894. i 1925.) [2].



Slika 2. Aparati za gašenje požara (1904. i 1994.) [3].

Aparat za gašenje požara koristi se za gašenje ili kontroliranje malih požara, često u hitnim intervencijama. Najčešće, se sastoji iz cilindra pod pritiskom sa ručicom koja sadrži supstancu koja se ispušta da bi se ugasio požar. Imamo više vrsta vatrogasnih aparata s obzirom na sredstva za gašenje:

- aparati za gašenje prahom
- aparati za gašenje ugljičnim dioksidom
- aparati za gašenje pjenom
- aparati za gašenje vodom
- aparati za gašenje sredstvima za gašenje požara ulja i masnoća

Prototip nosača koji ćemo izrađivati koristiti će se za aparat za gašenje prahom koji sadrži 3 kg praha.



Slika 3. Vatrogasni aparat za gašenje prahom (P3) [4].

U završnom radu će se izrađivati prototip nosača vatrogasnog aparata jednom od aditivnih tehnologija koja je opisana u sljedećem poglavlju završnog rada.

## 2. ADITIVNA TEHNOLOGIJA

Aditivna proizvodnja je proces kojim se proizvod izrađuje dodavanjem materijala sloj po sloj na temelju podataka iz 3D modela. Smatra se jednom od ključnih razvojnih tehnologija koja pruža nove pristupe proizvodnji i kojom se relativno brzo dobiva gotovi proizvod. Omogućuje nam izradu vrlo složenih geometrijskih izradaka koje bi klasičnim postupcima bilo vrlo teško izvesti. Ne zahtjeva dodatne alate jer se proizvodi na opremi za aditivne postupke a na temelju 3D modela. U aditivnoj je proizvodnji bila zastupljena uglavnom primjena polimera dok se unatrag nekoliko godina počinju intenzivnije primjenjivati metali, čemu je razlog razvoj novih sustava za preradu praškastih materijala.

### 2.1 Povijest aditivne tehnologije

Šezdesetih godina prošlog stoljeća u institutu „Batelle Memorial“ izveden je eksperiment kojim se uz pomoć presijecanja dviju laserskih zraka različitih valnih duljina u sredini posude smole pokušao polimerizirati materijal na mjestu presijecanja. [5]

1982., Alan Herbert iz 3M Laboratorija za sektor grafičkih tehnologija u svom radu „Solid Object Generation“ u časopisu „Journal of Applied Photographic Engineering“ opisuje sustav koji usmjerava lasersku zračnu zonu argona na površinu fotopolimera pomoću sustava zrcala povezanog s uređajem x-y plotera. [6]

1984. godine, Jean-Claude Andre s francuskim Nacionalnim centrom za znanstveni rad u Nancyu u Francuskoj i kolegama koji rade za Francusku tvrtku Cilas Alcatel Industrial Laser Company, podnijeli su patent pod nazivom „Apparatus for Fabricating a Model of an Industrial Part“, koji uključuje laserski pristup s jednim snopom svjetla. [6]

1987. godine američka tvrtka „3D systems“ razvija stereolitografiju, čime započinje i razvoj postupaka aditivne proizvodnje. Postupak je definiran očvršćivanjem fotopolimera u tankim slojevima uzrokovanog djelovanjem ultraljubičastog zračenja putem lasera. [7]

1992. godine se na tržištu pojavljuje Selektivno lasersko srašćivanje gdje se ističu tvrtke DTM i Teijin Seiki. [7]

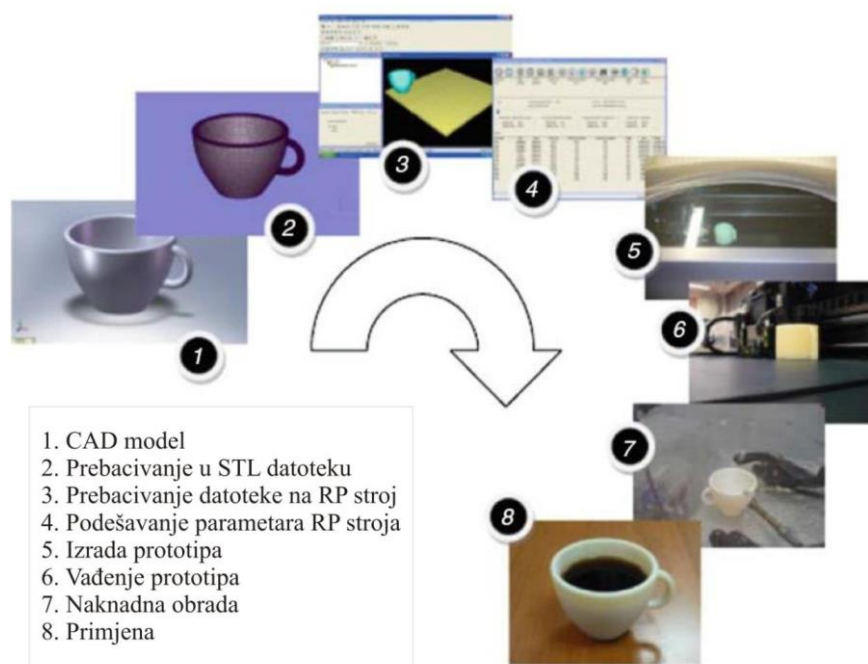
2009. godine je definiran pojam aditivne tehnologije kao krovni termin od strane međunarodne komisije *ASTM International Committee f42*. [6]

2011. godine tvrtka *Optomec* objavljuje novu glavu za širokokutno raspršivanje Aerosol Jet kojoj je namjena ispisivanje 3D i konformne elektronike. Iako je poznata uglavnom u industriji aditivne proizvodnje za „LENS“ opremu, Optomecov Aerosol Jet ispis proizašao je iz DARPA-inog programa pod imenom *Mesoscopic Integrated Conformal Electronics*. Svrha namjene jest korištenje za tisak 3D elektronike, solarnih ćelija i zaslona. [5]

2013. godine švedska tvrtka *Arcam* objavljuje stroj Arcam Q10. *Materialise* najavljuje HeartPrint servis uz pomoć kojega se može printati specifične kardiovaskularne modele po mjeri pacijenta koji se koriste u pred-operativnom planiranju i pri testiranju medicinskih uređaja. [5]

## 2.2 Principi rada

Prilikom primjene postupaka aditivne proizvodnje, proizvod nastaje na principu dodavanja materijala sloj po sloj. Takvo načelo izrade proizvoda suprotno je klasičnim postupcima obrade, kao što su obrada odvajanjem čestica (tokarenje, glodanje, brušenje i sl.) ili obrada deformiranjem (kovanje, vučenje i sl.). Svaki proizvodni postupak prolazi kroz nekoliko faza prikazanih na slici 4.



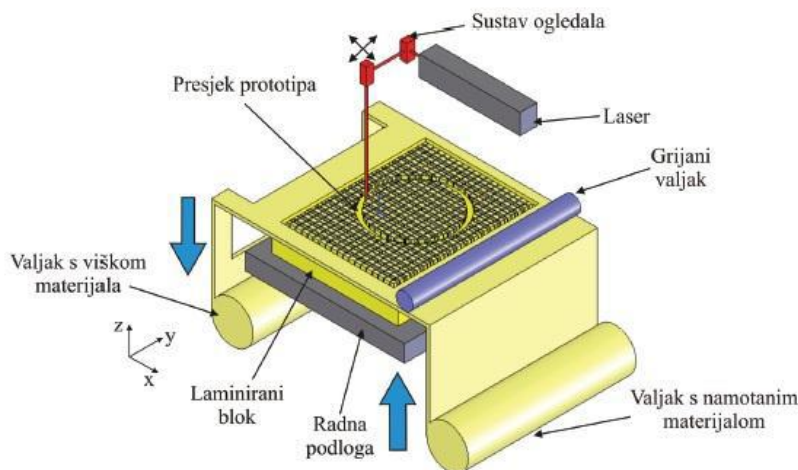
Slika 4. Proizvodnja po koracima [6].

## 2.3 Vrste aditivnih postupaka

Pojam aditivna proizvodnja podrazumijeva RP, RM i RT postupke. RP postupak je postupak brze izrade prototipova ( engl. Rapid Prototyping ), od kojih se neki koriste i za brzu izradu proizvoda i brzu izradu alata. RM označava brzu izradu proizvoda (engl. *Rapid Manufacturing* ) koja se primjenjuje za izradu gotovih dijelova koji kao takvi idu u prodaju, a RT postupak označava brzu izradu alata (engl. *Rapid Tooling*), a obuhvaća postupke za brzu izradu složenih alata, kalupa i oblika koji se koriste za izradu gotovih proizvoda. Za svaki postupak je opisan proces izrade modela, materijali koji se koriste i njihova svojstva, primjena, prednosti i nedostaci te proizvođači. Postupci su navedeni kronološki kao što su se počeli primjenjivati u praksi.

### 2.3.1 Laminiranje (LOM)

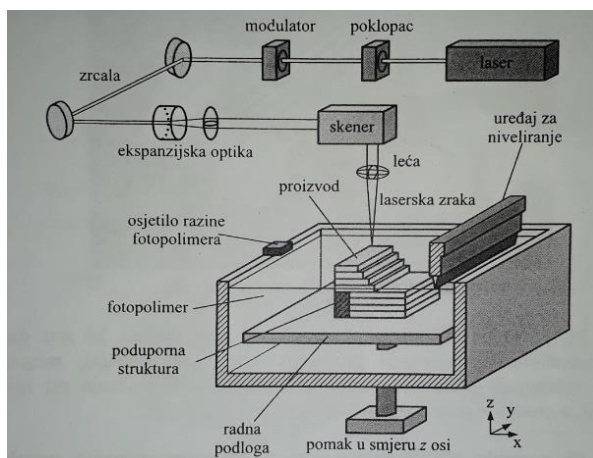
Postupak je predstavljen 1985. godine. Laminiranje (eng. Laminated Object Manufacturing - LOM) jedan je od najbržih postupaka kojim se izrađuju puni modeli srednjih veličina. Materijal se pomoću valjka dovodi na radnu površinu. Folija s donje strane ima raspršeno vezivno sredstvo koje osigurava čvrsto povezivanje slojeva. Kad se radi o papiru, valjak nanosi vezivo (polimer, ljepilo) na donju stranu papira. Nakon toga, uz pomoć optičkog sustava, laserska zraka izrezuje konturu poprečnog presjeka i okolni materijal radi lakšeg odvajanja.



Slika 5. Postupak proizvodnje laminiranih objekata [9].

### 2.3.2 Stereolitografija (SLA)

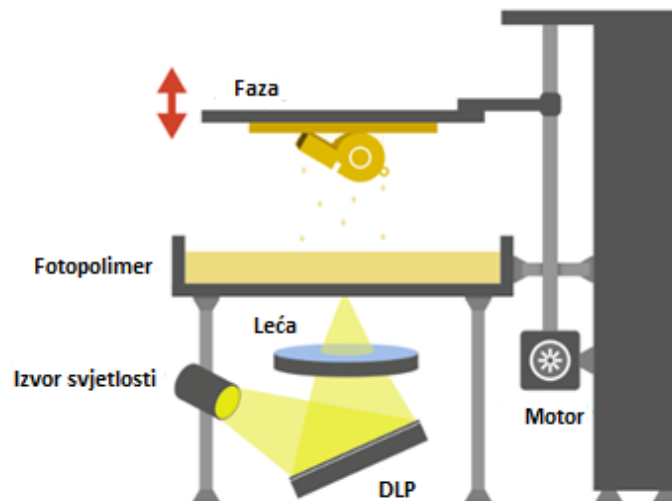
Postupak je predstavljen 1987. godine. Jedna od najčešće upotrebljivanih tehnologija aditivne proizvodnje jest stereolitografija. Proces se temelji na fotolitografskim metodama s UV polimerizacijom. Proizvodi s pomoću postupaka stereolitografije nastaju polimeriziranjem niskoviskozne polimerne kapljevine sloj po sloj.



Slika 6. Princip SLA postupka [6].

### 2.3.3 Očvršćivanje digitalno obrađenim svjetlosnim signalom (DLP)

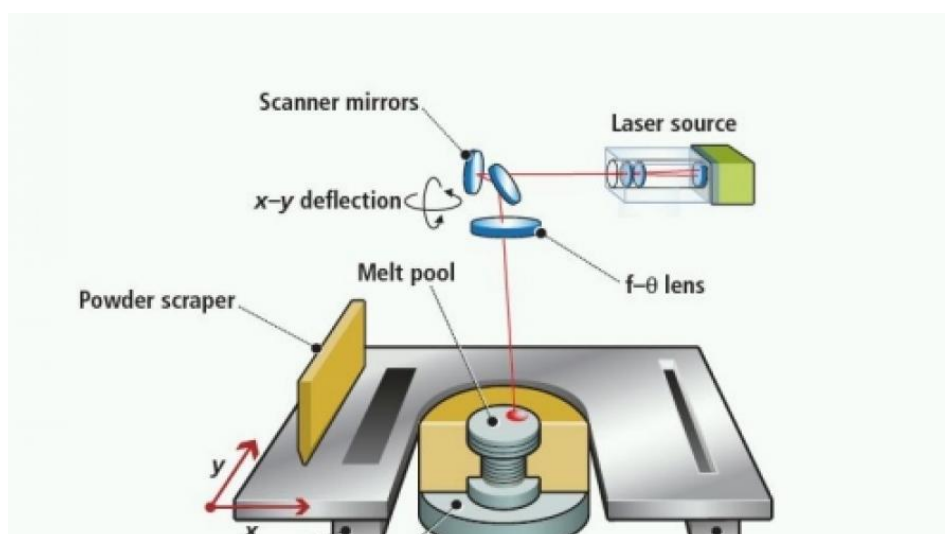
Postupak je predstavljen 1987. godine. engl. „Digital Light Processing“ je postupak koji koristi fotopolimere pa je sličan stereolitografiji. Razlika je izvor svjetlosti, DLP koristi konvencionalan izvor svjetlosti kao što je svjetiljka a prednost manja količina otpada i manji troškovi rada. [14]



Slika 7. Princip rada DLP postupka [10].

### 2.3.4 Selektivno lasersko srašćivanje modela (SLS)

Postupak je predstavljen 1989.godine. Selektivno lasersko srašćivanje je postupak koji je prvotno bio namijenjen izradi iz polimernih materijala, ali se kasnije počeo primjenjivati i na metale i keramiku.



Slika 8. Prikaz SLS postupka [8].



Zbog usporedbe s ostalim postupcima, karakteristike postupka prikazane su kroz prednosti i nedostatke.

#### Prednosti:

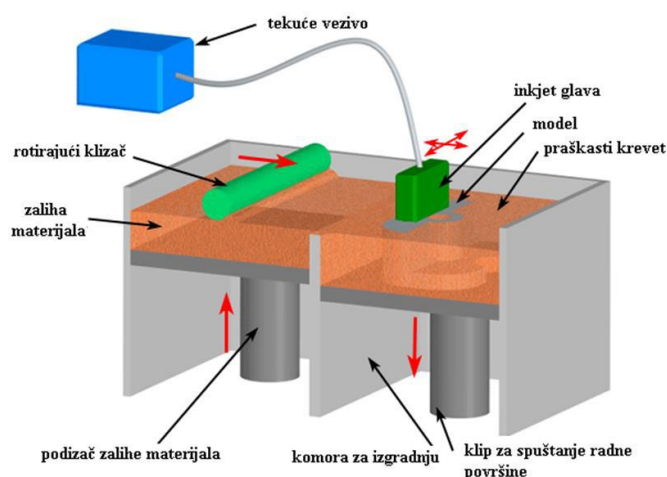
- kvaliteta površine
- brzina izrade
- mogućnost izrade vrlo finih detalja

#### Nedostaci:

- visoka cijena materijala i njihovo pravilno skladištenje
- mora se koristiti potporna struktura
- potrebno vrijeme za naknadno zračenje
- skupo održavanje lasera
- izbor materijala se svodi na fotopolimere

### 2.3.5 3D tiskanje (3DP)

Postupak je predstavljen 1989. godine. 3DP – 3D Printing je postupak kojim se pomoću injekt mlaznica nanosi tekuće vezivo na praškast polimerni materijal kojeg povezuje. Često dolazi do zabune prilikom spomena ovog postupka jer je postalo uobičajeno za sve postupke aditivne proizvodnje koristiti naziv 3D printanje, međutim ovo je postupak koji kao materijal koristi polimerni ili metalni prah.



Slika 9. Princip rada 3D print postupka [11].

### 2.3.6 Modeliranje topljenim depozitima (FDM)

Postupak je predstavljen 1990. godine. Modeliranje topljenim depozitima ili FDM (engl. „*Fused Deposition Modeling*“) je postupak dobivanja proizvoda po principu sloj po sloj koristeći najčešće rastaljeni polimerni materijal. U literaturi se spominje i kao taložno očvršćivanje ili srašćivanje. Uređaji za izvođenje ovog postupka rade na principu troosnog CNC obradnog centra. Kvaliteta izvedbe površine proizvoda često se uspoređuje s SLS postupcima, međutim proizvodi dobiveni ovom metodom su porozniji. Razlikujemo uređaje sa i bez grijane komore. Uređaji s grijanom komorom su skuplji i imaju veću preciznost i ponovljivost. Uređaje bez grijane komore dijelimo na one sa i bez grijane radne podloge. Ovaj nam je postupak važan zato što će se koristiti u nastavku završnog rada.

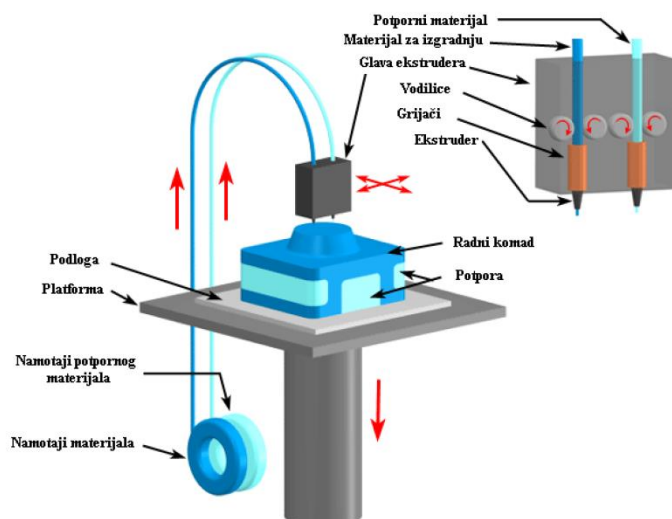
#### 2.3.6.1 Materijali

Uređaji bez grijane komore najčešće upotrebljavaju Akrilonitril-butadien-stiren (ABS) i Polilaktid (PLA). Odnosno za ABS trebaju biti opremljeni sa grijanom radnom podlogom. Osim navedenih koriste se i Poliamid (PA), Elastoplastomeri (TPE), Poli(etilen-tereftalat) (PET), Poli(vinil-klorid) (PVC), Poli(vinil-amid) (PVA), Polietilen (PE) itd., ali su u istraživačkoj fazi. Vjerojatno ćemo u skoroj budućnosti vidjeti i njih u ponudi. Također je moguće ekstrudirati i čokoladu. [8] Zbog naglog rasta popularnosti ovakvih uređaja izbor materijala se neprestano širi.

ABS je najpopularniji materijal za FDM postupak ali za uređaje s grijanom radnom podlogom zbog deformacija koje se događaju za vrijeme printanja zbog temperaturnih razlika u raznim zonama. Nije jako osjetljiv na temperaturu pa je primjenjiv za izradu gdje temperatura treba biti precizno kalibrirana. Ima jači miris kad je vruć i često se iskrivljava na donjim kutevima što otežava skidanje s platforme. Omogućuje bolje definiranu površinu pa je efikasan za primjenu izrade objekata s većim skošenjima. [14]

Najveće je čvrstoće od sličnih materijala. Bez obzira koliko se puta rastopi i očvrstne, zadržava svoja svojstva. Ovo je jedna od najčešće korištenih polimera u industriji. Prvi je polimer koji je korišten u 3D printerima i zbog toga još i danas ima veliku ulogu u svijetu aditivne tehnologije. [15]

### 2.3.6.2 Princip rada



Slika 10. Princip rada taložnog očvršćivanja [13].

Polimerni materijal u obliku žice prolazi kroz ekstruzijsku mlaznicu kroz koju se kontrolira protok materijala. Mlaznica se grije kako bi dosegla temperaturu tališta materijala, te ima slobodu kretanja u horizontalnim i vertikalnim smjerovima. Putanja mlaznice je kontrolirana od strane programskog sustava za upravljanje. Printer putanju određuje u odnosu na prethodno učitani 3D model koji se želi izraditi. Dio se izrađuje postepenim ekstrudiranjem termoplastičnog materijala sloj po sloj. Prilikom doticaja sa podlogom ili prethodno izrađenim slojem, pri pomicanju mlaznice materijal se gotovo trenutačno skrućuje.

### 2.3.6.3 Prednosti i nedostaci postupka

Zbog usporedbe s ostalim postupcima, karakteristike postupka prikazane su kroz prednosti i nedostatke. [8]

#### Prednosti:

- relativno brza izrada
- malo početno ulaganje
- niska cijena materijala i potrošnih dijelova
- mogućnost korištenja više materijala
- mogućnost izrade modela iz dva različita materijala odnosno dvije različite boje
- sigurnost rada stroja

- prototipove je moguće naknadno bojati, brusiti i sl.
- nije potrebno hlađenje prototipa
- moguća izrada više prototipova odjednom, odnosno koliko ih stane na radnu podlogu

#### Nedostaci :

- nepredvidljivo skupljanje materijala
- vidljive su linije slojeva stoga je često potrebna naknadna obrada
- deformiranje materijala i raslojavanje
- čvrstoća je smanjena u okomitom smjeru prema smjeru izrade
- nemogućnost izrade oštih rubova jer je mlaznica okruglog presjeka
- dimenzijska točnost i postojanost

#### *2.3.6.4 Primjena postupka*

Proizvodi nastali ovim postupkom, prikazani su na slici 11. Postupak se primjenjuje u automobilskoj industriji, medicini, strojogradnji, brodogradnji, zrakoplovstvu itd.

#### Primjena:

- koncept za vizualizaciju
- direktna upotreba
- investicijsko lijevanje
- medicina-kirurška rekonstrukcija
- elastične komponente

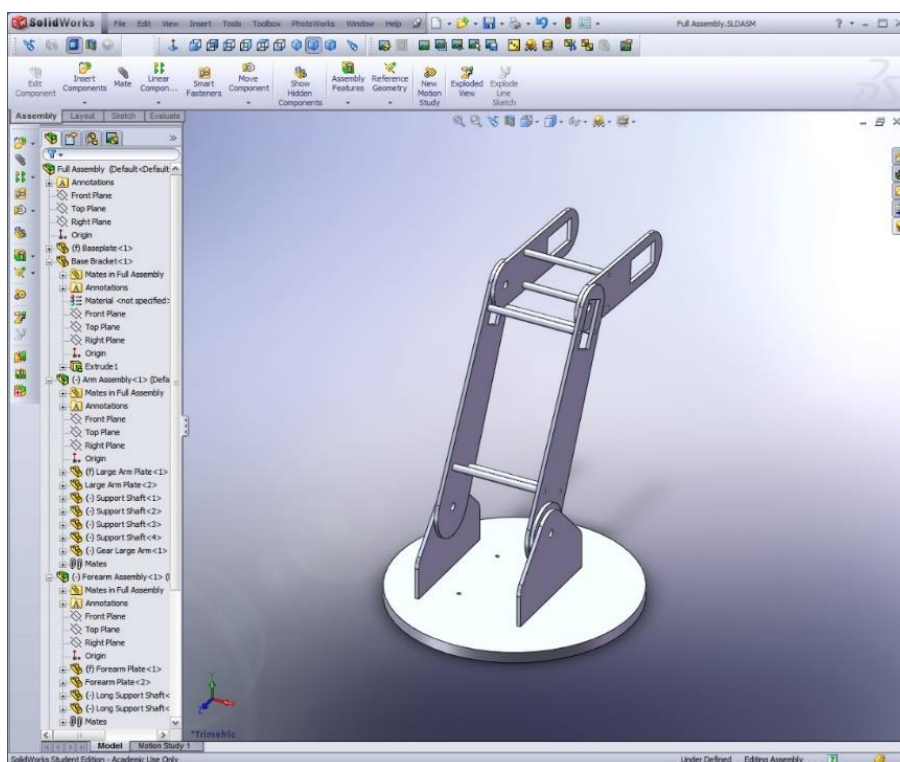


**Slika 11. Proizvodi nastali FDM postupkom [11].**

### 3. KONSTRUIRANJE I MODELIRANJE PROTOTIPA DRŽAČA ZA VATROGASNI APARAT

#### 3.1 Računalni program za čvrsto modeliranje - SolidWorks

U svojem završnom radu ću koristiti program Solidworks. To je program za čvrsto modeliranje koje se pokreće na Microsoft Windowsu. SolidWorks se koristi u procesima razvoja proizvoda, konstrukcije i izrade tehničke dokumentacije te programiranja CNC alatnih strojeva. Koristi se u proizvodnji, medicini, širokoj potrošnji, dizajnu strojeva, automobilskoj i zrakoplovnoj industriji, alatnicama i prototipnim radionicama. [14]



Slika 12. Prikaz sučelja programskog paketa SolidWorks [16].

### 3.2 Određivanje dimenzija aparata, te funkcije držača vatrogasnog aparata



Slika 13. Vatrogasni aparat za gašenje prahom (P3) [18].

#### Informacije o proizvodu:

- Izvedba aparata: prijenosni pod stalnim tlakom
- Vrsta sredstva za gašenje: prah ABC
- Gašenje električnih instalacija i uređaja pod naponom: do 1000V
- Količina sredstva za gašenje: 3 kg
- Temperaturno područje: -30°C do +60°C
- Promjer: 110 mm
- Visina: 455 mm
- Masa aparata: 5,5 kg [19]

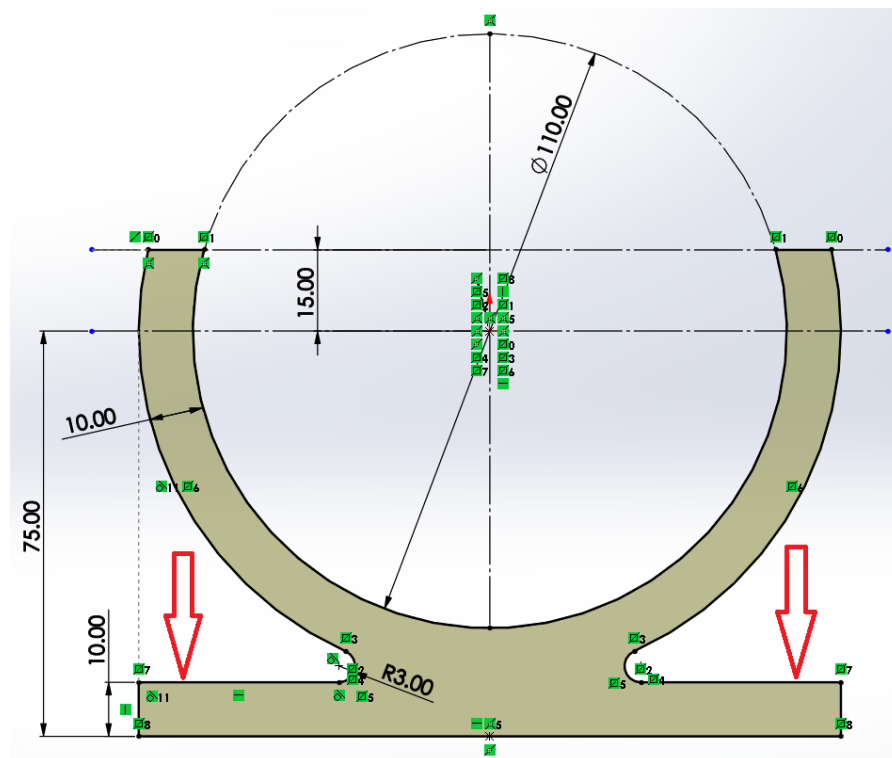
#### 3.2.1 *Ulazni parametri*

Ono što nam je od bitnijih ulaznih parametara je sam smještaj aparata na vatrogasnoj nadogradnji, dimenzije aparata kako bi znali po njemu konstruirati držač te masa aparata da bi nam držač bio dovoljno jak kako bi zadržao aparat na mjestu gdje smo ga postavili.

#### 3.2.2 *Konstruiranje držača vatrogasnog aparata P3*

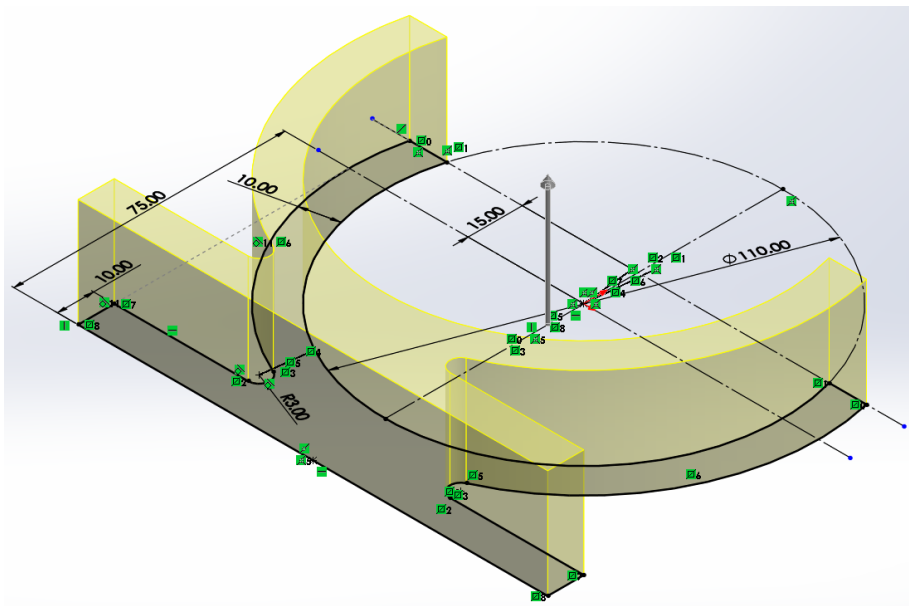
Nakon što smo odredili mjesto postavljanja aparata u katalogu pronašli njegove dimenzije i masu, pristupamo konstruiranju držača. Držač je potrebno modelirati tako da se može izraditi u različitim metodama obrade (lasersko rezanje, glodanje, rezanje vodenim mlazom, 3D printanje). Postupak koji će nas najviše zanimati je 3D printanje. Kako bi geometrija bila što pogodnija za 3D printanje skica nosača treba biti ekstrudirana u jednom

smjeru te biti u jednom smjeru orijentirana. Držač mora posjedovati elastična i fleksibilna svojstva kako bi se omogućila SNAP-FIT funkcija, a to se jedino može dobiti odabirom materijala te geometrijom samog držača. Držač treba posjedovati mogućnost držanja aparata, ali također i geometriju vatrogasnog aparata.

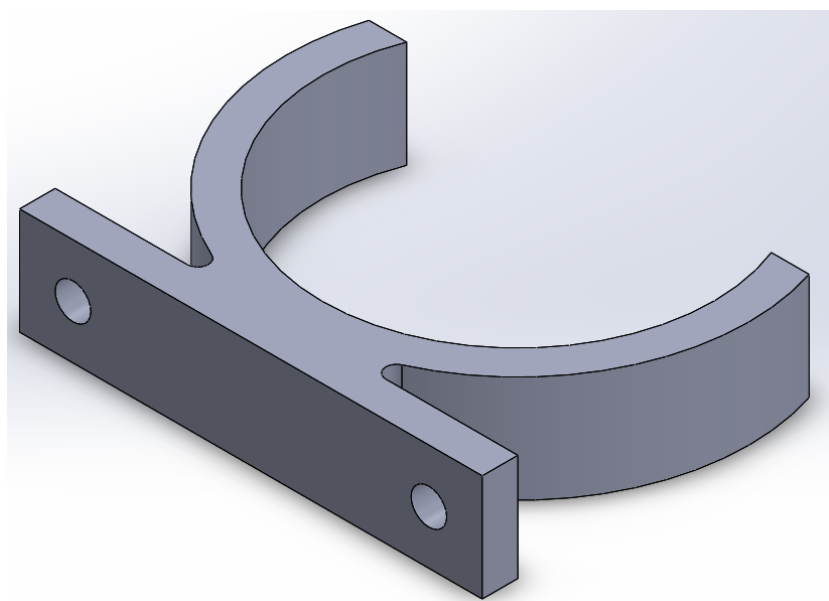


Slika 14. Skica držača.

Strelice na slici koje su prikazane pokazuju mjesto gdje će biti učvršćen nosač. Unutarnja dimenzija nosača 110 mm je mjesto gdje će se nalaziti aparat nakon montaže.



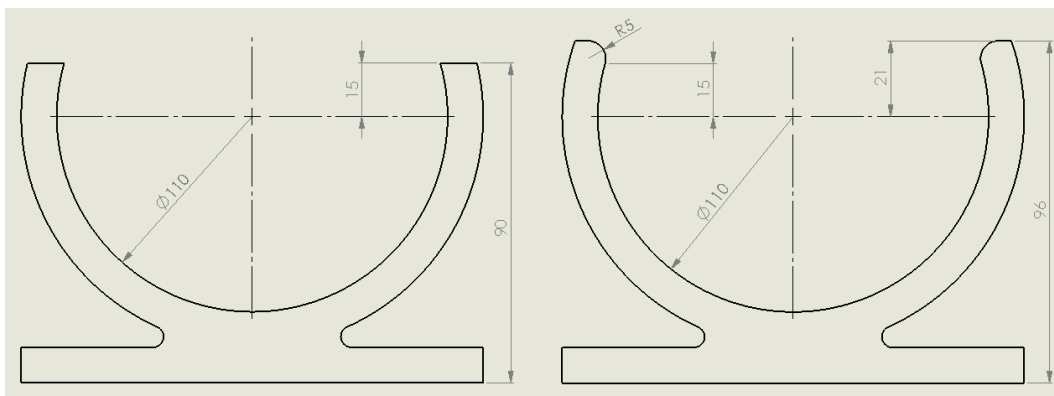
Slika 15. Ekstrudiranje držača.



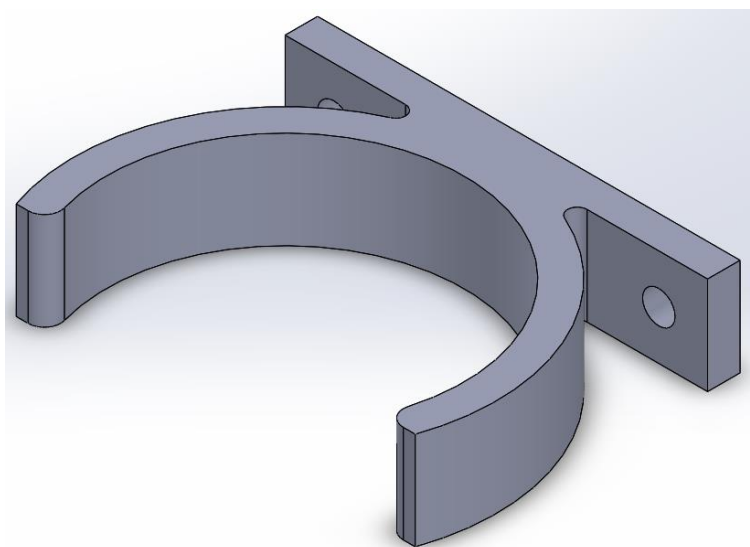
Slika 16. Držač vatrogasnog aparata sa provrtima za učvršćivanje.

Pregledom konstrukcije držača ustanovljeno je da treba poboljšati odnosno olakšati umetanje aparata u držač, ali zadržati površinu nalijezanja aparata unutar držača. Prikazano na slici.



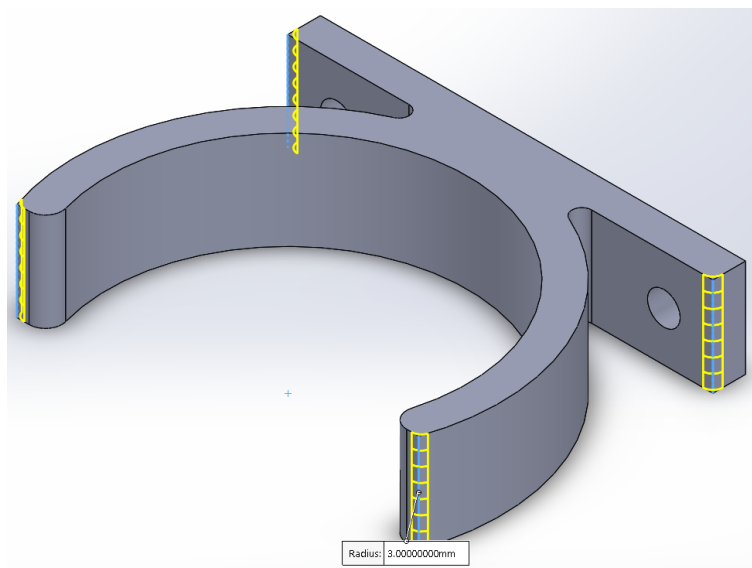


**Slika 17. Promjena konstrukcije držača zbog lakšeg umetanja aparata.**



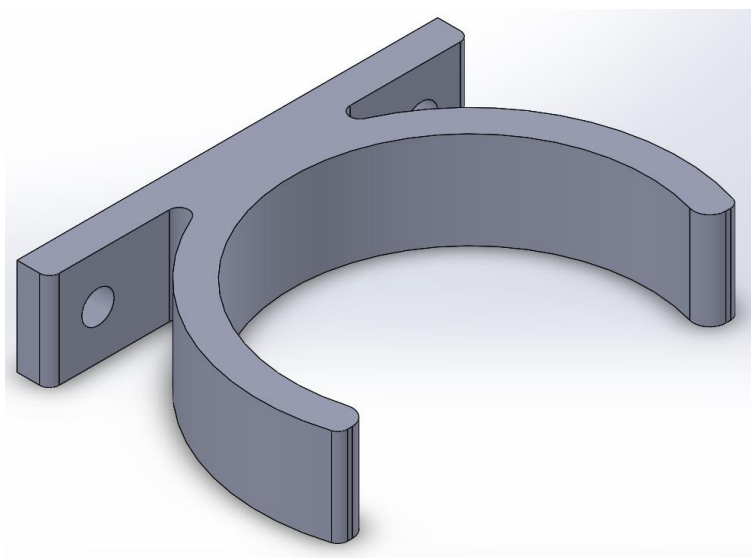
**Slika 18. Držač nakon preoblikovanja prihvata za vatrogasni aparat.**

Iz estetskih razloga dodajemo zaobljenja na oštrim rubovima radijusa 3mm. Kako je prikazano na slici.

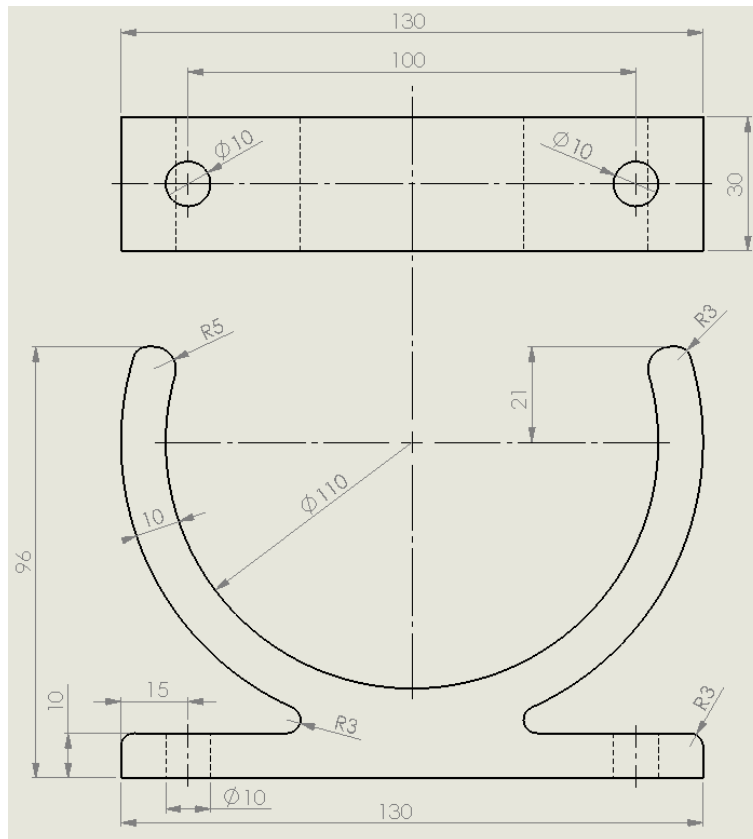


**Slika 19. Zaobljenja na oštrim rubovima.**

I nakon što smo sve to napravili imamo gotovi 3D model držača vatrogasnog aparata.



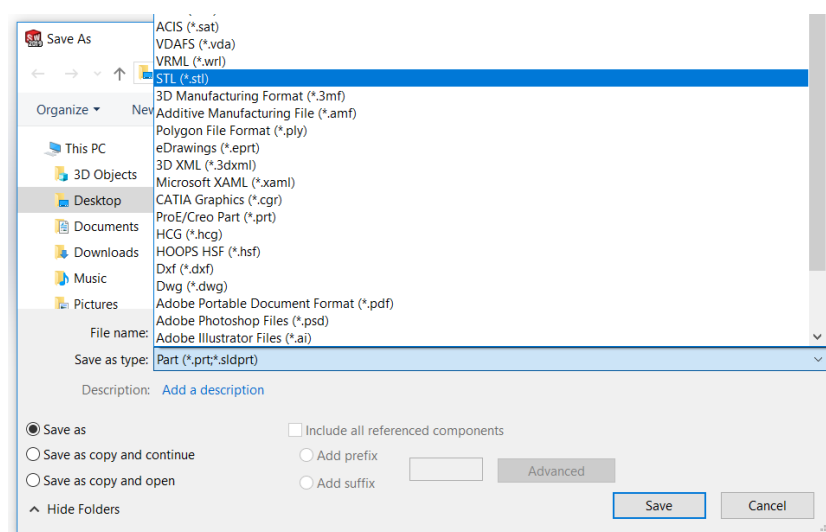
**Slika 20. 3D model držača vatrogasnog aparata.**



Slika 21. Tehnički podaci držača vatrogasnog aparata.

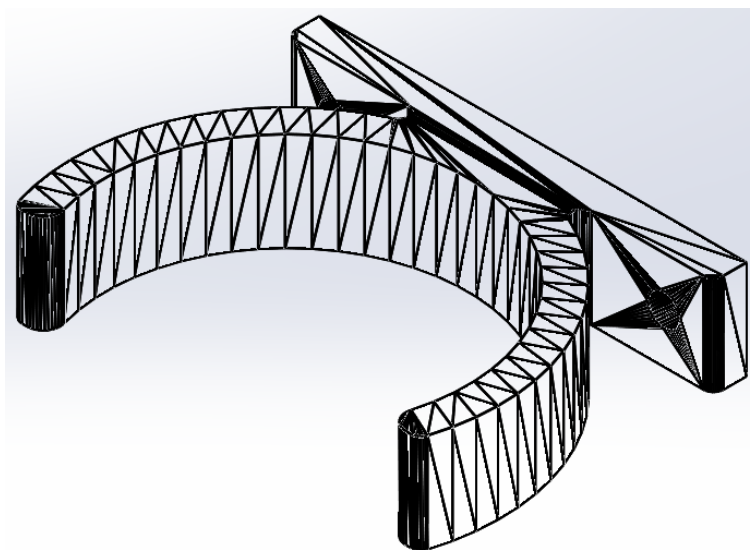
### 3.2.3 Izrada prototipa držača na 3D pisaču

Nakon gotovog modela kreiramo STL file. Kreiramo ga pomoću naredbe Save As i odabiremo tip datoteke u koji želimo spremiti naš 3D model.



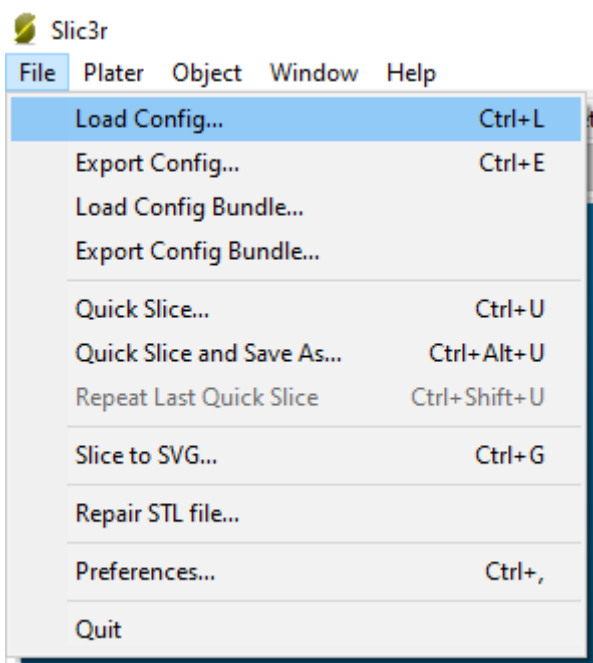
Slika 22. Kreiranje STL datoteke.

Nakon spremanja u STL format paket generira mrežu trokuta po obliku nosača.

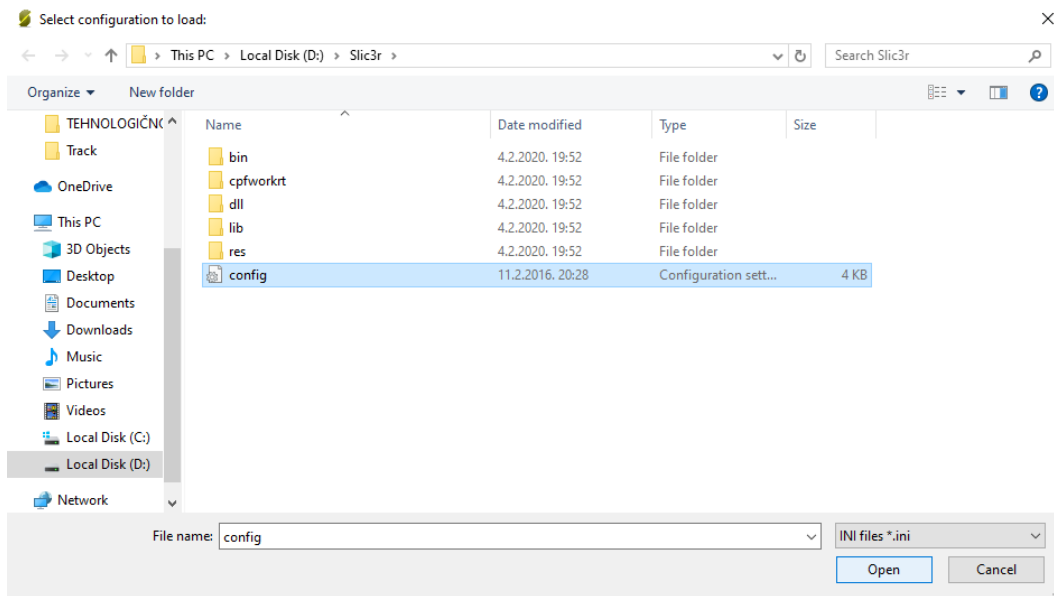


Slika 23. Izgled držača u STL formatu.

Spremanjem 3D modela u STL format spremni smo za izradu G-koda za 3D ispis. Ovaj korak odrađivati ćemo u open source programu Slic3r. Nakon pokretanja programa Slicer, budući je open source potrebno je podignuti konfiguraciju stroja. File-load config i odaberemo konfiguraciju uređaja.

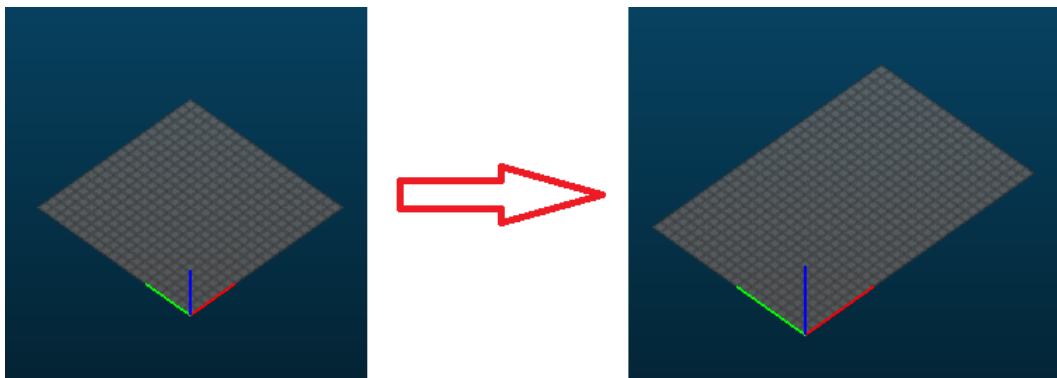


Slika 24. Podizanje konfiguracije pisaača.



**Slika 25. Odabir konfiguracije pisaača.**

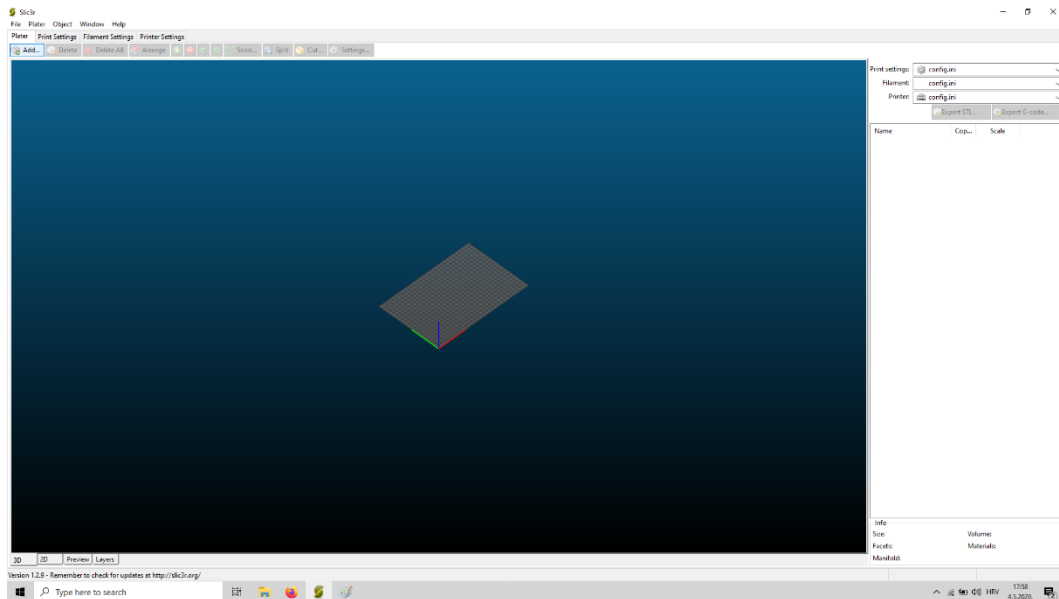
Odabirom konfiguracije došlo je do promjene dimenzija radne ploče uređaja, postavki ekstrudera, postavki brzine ispisa i ostalih postavki.



**Slika 26. Promjena dimanzija radne plohe uređaja za 3D ispis.**

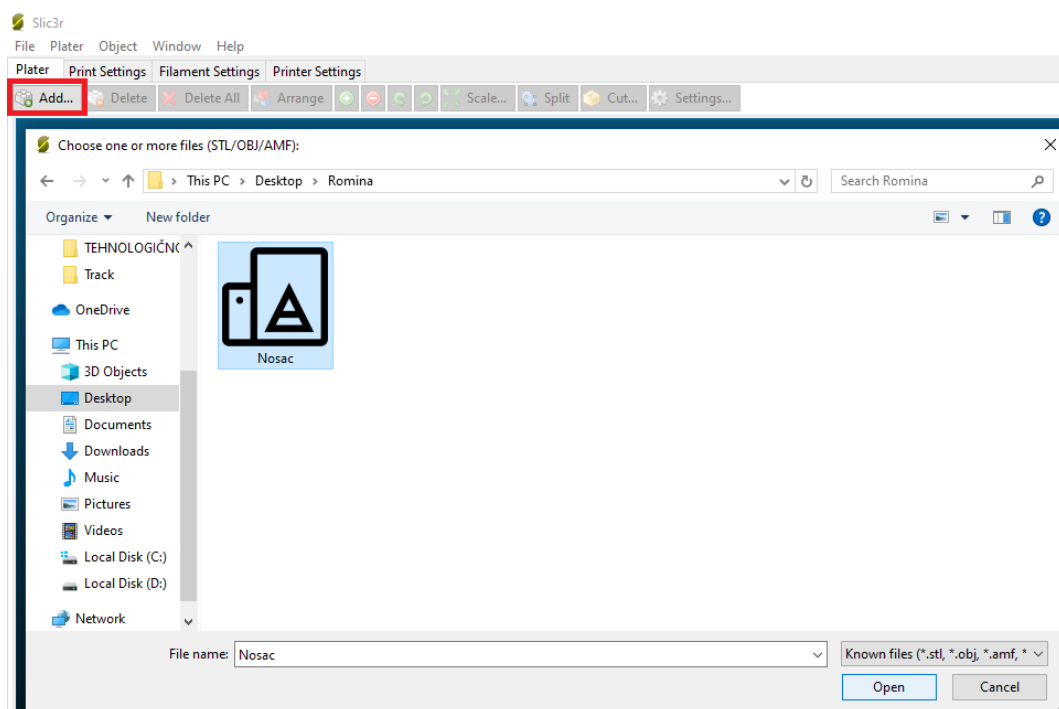
Slic3r sadrži četiri osnovna jahača (izbornika):

- Plater
- Print settings
- Filament settings
- Printer settings



Slika 27. Prikaz sučelja programa Slic3r.

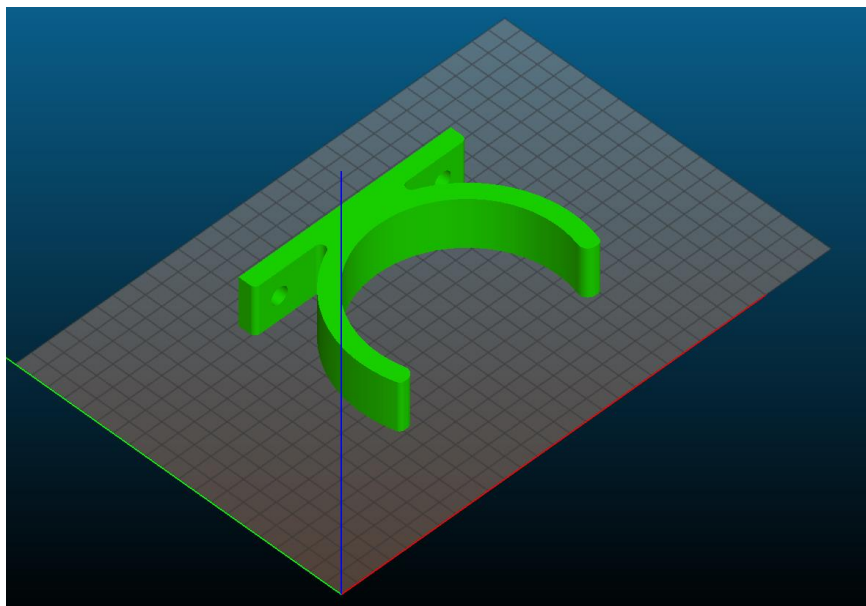
Klikom na ADD dodajemo novi 3D model na radnu podlogu. Program prihvaća modele u .stl i .obj formatu. Odaberemo željeni model i ubacimo ga na radnu podlogu.



Slika 28. Odabir željenog 3D modela.

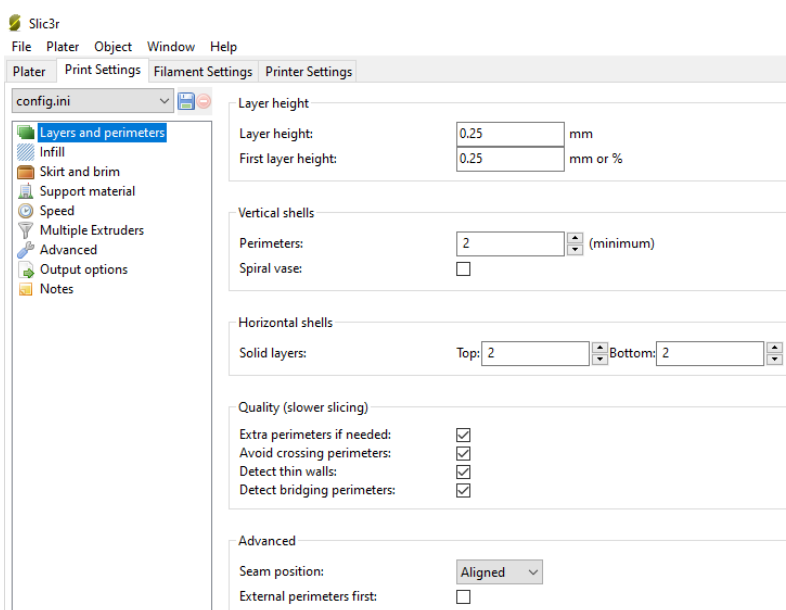
Vidimo model na radnoj podlozi. Slic3r omogućava manipulaciju modelom kao što je okretanje, pomicanje i multipliciranje ako želimo isprintati više od jednog komada. Kod

pripreme modela bitno je da model ima barem jednu ravnu površinu kako bi se lakše prihvatilo (zalijepio) na radnu podlogu. U našem slučaju radimo jedan model i pozicioniramo ga u sredini radne ploče.



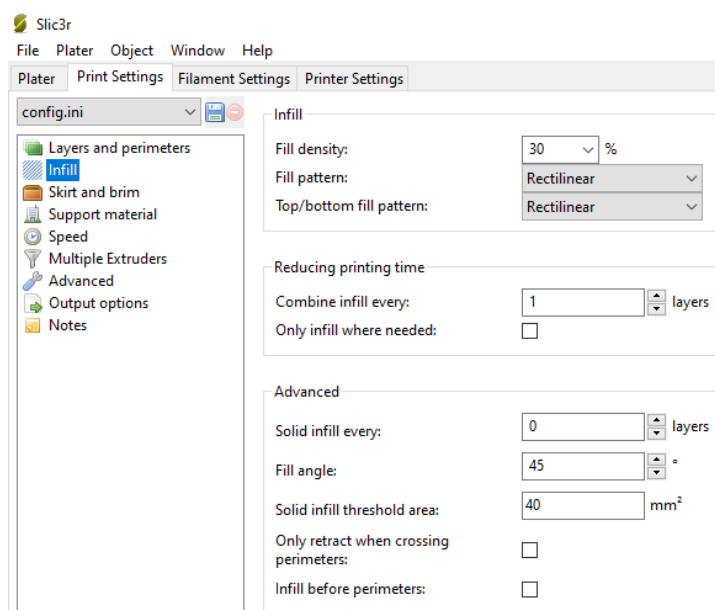
Slika 29. Prikaz modela.

Postavke za ispis, definiraju se u Print settings izborniku. Layers and perimeters odaberemo željenu visinu sloja ispisa (0,25 mm) i broj punih (čvrstih) vanjskih kontura (2).



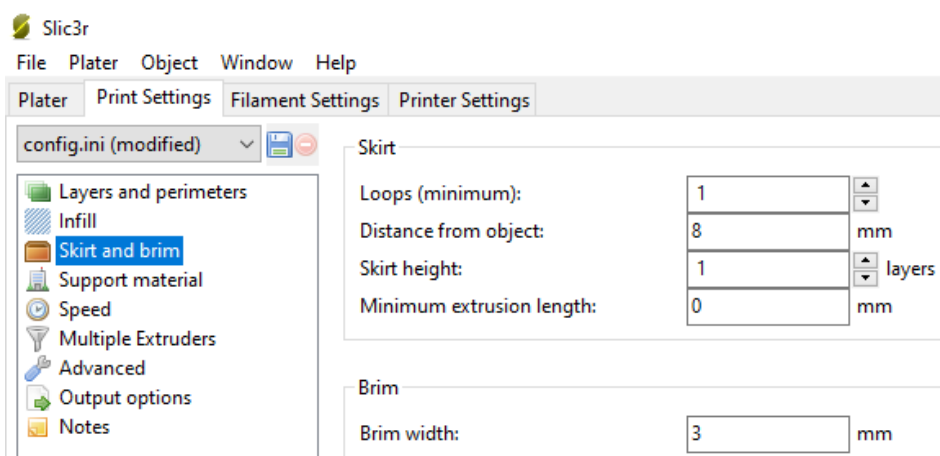
Slika 30. Definiranje postavki layers and perimeters.

Definiramo infill, tj. ispunu. Odabiremo 30% ispunjenosti i vrstu Rectilinear. Combine infill-svaki sloj ide u kontra smjeru.



**Slika 31. Definiranje postavki infill - ispunu.**

Postavka Skirt priprema ekstruder koji će napraviti jedan krug oko modela i pri tome ispušta filament da vidimo kako se lijepi za podlogu. Ovdje se može definirati njegova dimenzija (duljina) i udaljenost od modela. Brim-definira se u milimetrima i označava proširenu podlogu oko podnožja modela u visini jednog sloja kako bi se model bolje primio za radnu podlogu.

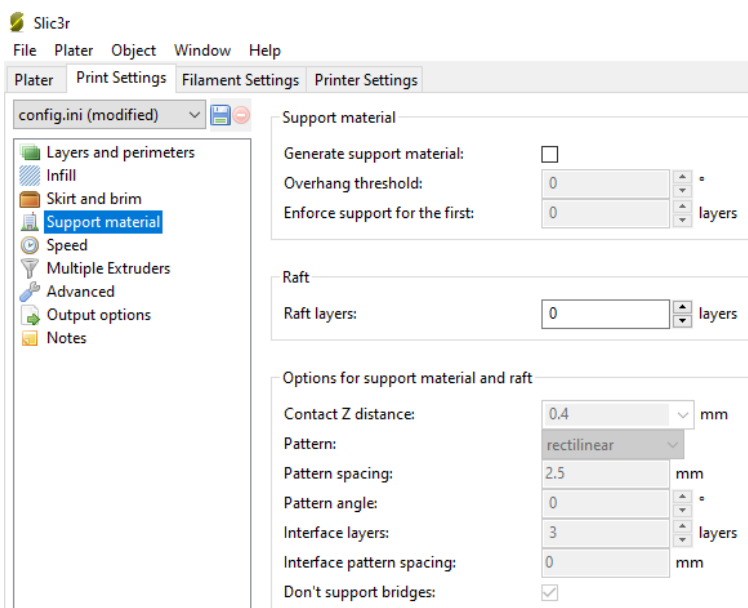


**Slika 32. Definiranje postavki Skirt i brim.**

Support-u ovom slučaju ne koristimo opciju support jer model nema „prevjesa“, nadvišenja kojima je potrebna potpora za vrijeme ispisa. Ovdje se definira i Raft. Možemo

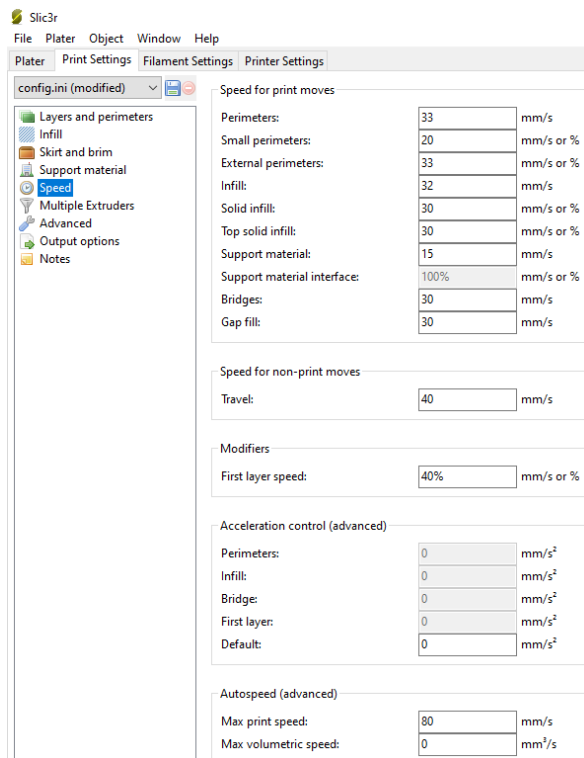


uključiti da printer ispod modela napravi podlogu kako bi se bolje zalijepio. Kako smo definirali Brim, ovu opciju nećemo koristiti.



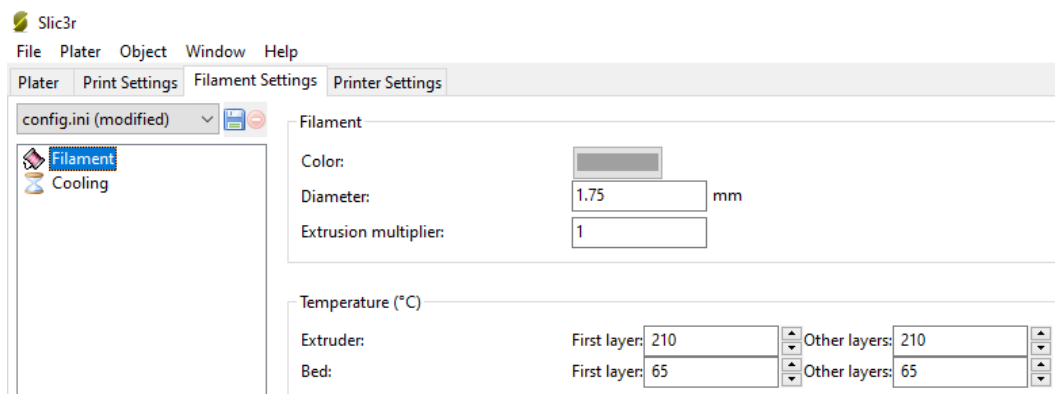
Slika 33. Definiranje postavki Support material.

Brzine ostavljamo prema već postavljenim postavkama jer tako uređaj najbolje radi.



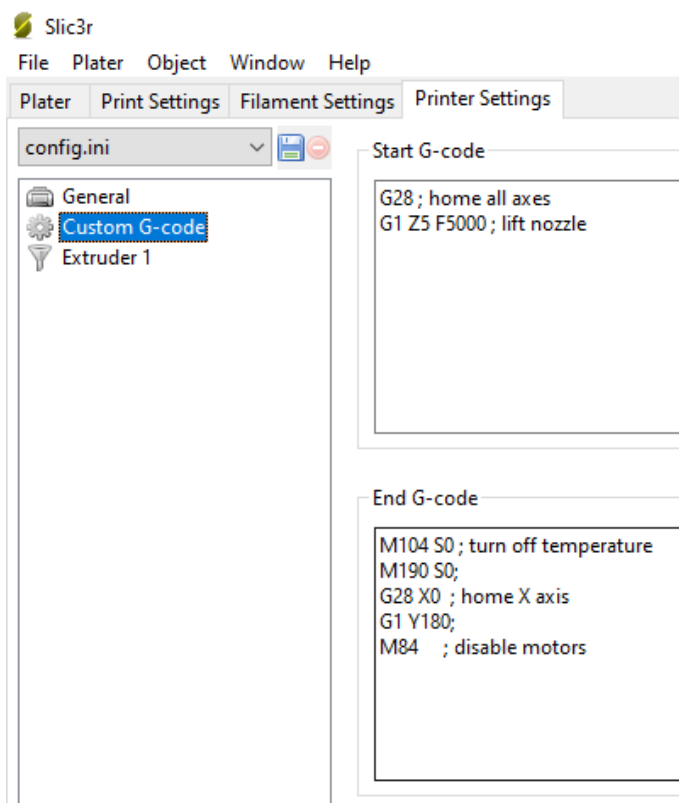
Slika 34. Definiranje postavki Speed.

Filament settings-definiramo filament koji koristimo. U našem slučaju koristimo filament iz PLA materijala promjera 1,75 mm. Temperature ekstrudera i radne podloge postavljamo sukladno preporukama proizvođača materijala ili u bliskom rasponu preporuke (210° C i 65°C).

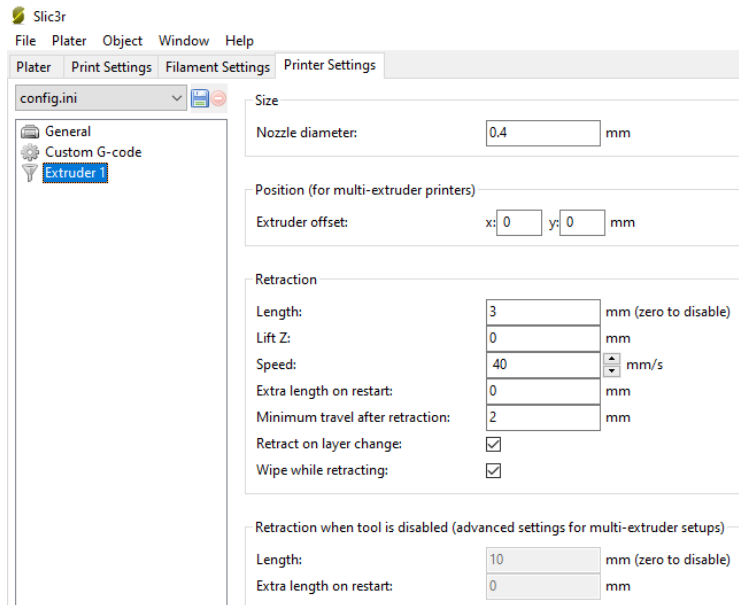


Slika 35. Definiranje postavki Filament.

Postavkom Printer settings mogu se definirati završne operacije printa. Npr. moći će se dodati G-kod po želji. Sve postavke smo zadržali prema standardu.

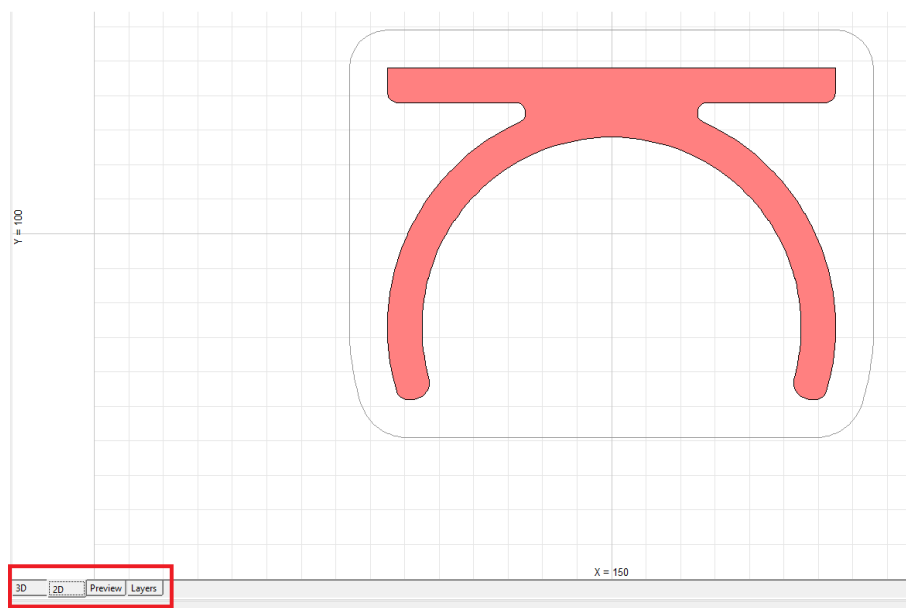


Slika 36. Definiranje postavki Printer settings.



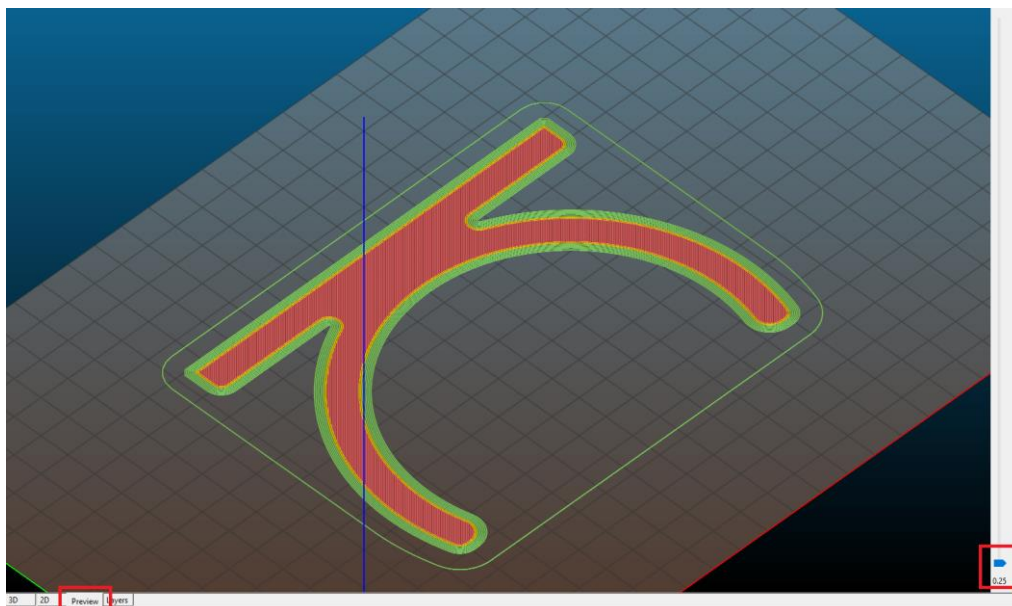
**Slika 37. Definiranje postavki Extruder 1.**

U donjem lijevom kutu softvera imamo nekoliko tabova: 3D, 2D, Preview, Layers. 3D pokazuje model u 3D prostoru na radnoj podlozi. 2D pokazuje model u tlocrtu (x-y ravnina).

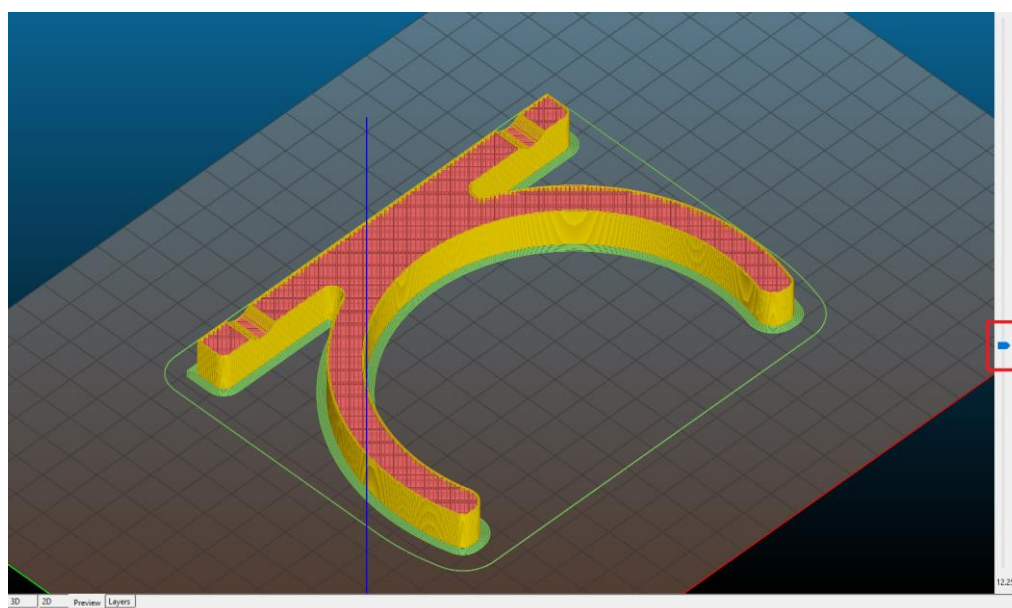


**Slika 38. Prikaz modela u 2D prostoru.**

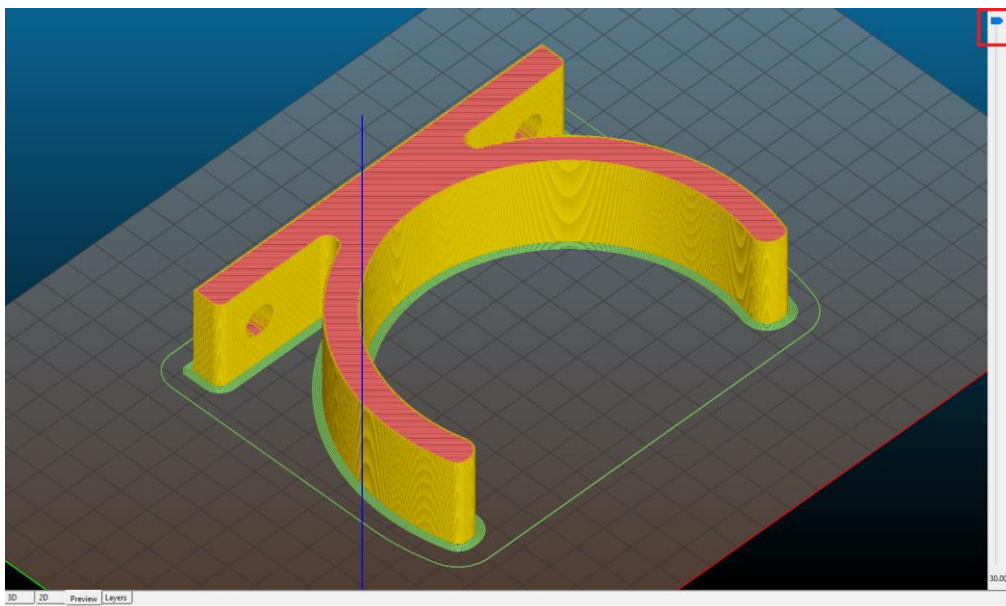
Postavka Preview pokazuje slijed ispisa u 3D prikazu. Pomicanjem klizača možemo pogledati pojedine slojeve ispisa i provjeriti da li slučajno dolazi do kolizije ili sl.



Slika 39. Slijed ispisa modela u 3D prikazu – početak ispisa.

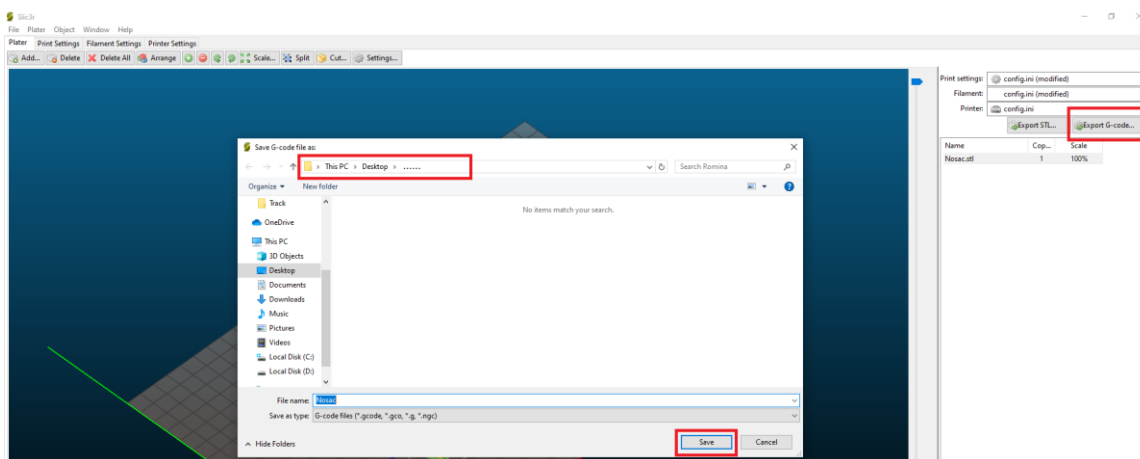


Slika 40. Slijed ispisa modela u 3D prikazu – polovica ispisa.



Slika 41. Slijed ispisa modela u 3D prikazu – završetak ispisa.

Nakon definiranja postavki, klikom na naredbu Export G-code program generira g-kod za ispis koji spremamo na željeno mjesto u računalu. G-kod se preko SD kartice prenosi sa računala na 3D uređaj.



Slika 42. Spremanje G-koda za 3D ispis.

## 4. IZRADA PROTOTIPA DRŽAČA ZA VATROGASNI APARAT

### 4.1. Uređaj za 3D ispis

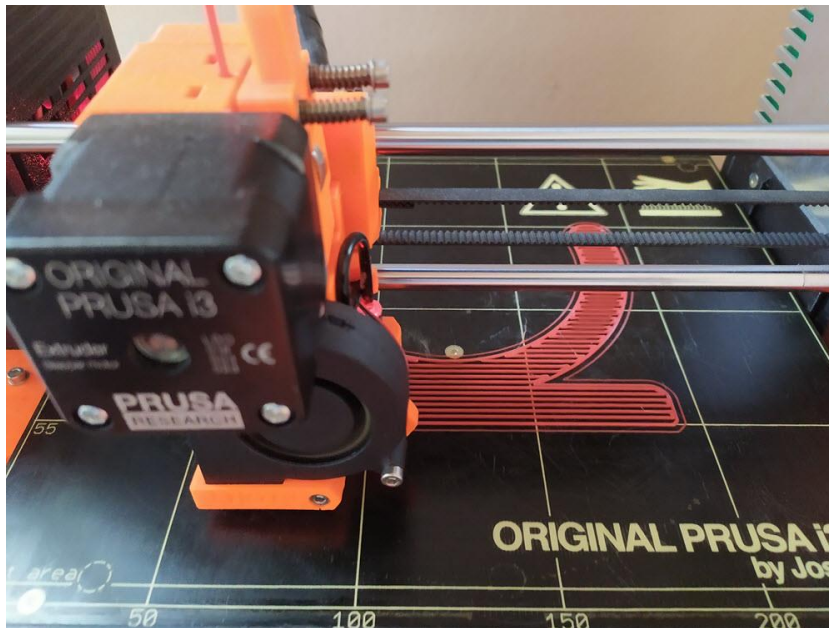
Prusa i3 je FDM 3D pisac s otvorenim kodom proizveden u češkoj tvrtki Prusa Research. To je stolni 3D pisac koji je 2016. godine bio najkorišteniji pisac 3D na svijetu. Na njemu se mogu postići vrhunski rezultati 3D ispisa uz minimalno rada na samom stroju. To je prvi pisac sa automatskom korekcijom nagiba geometrije za sve tri osi i uključuje veći volumen izrade.

Držac vatrogasnog aparata napravljen je na Prusi i3 MK2.



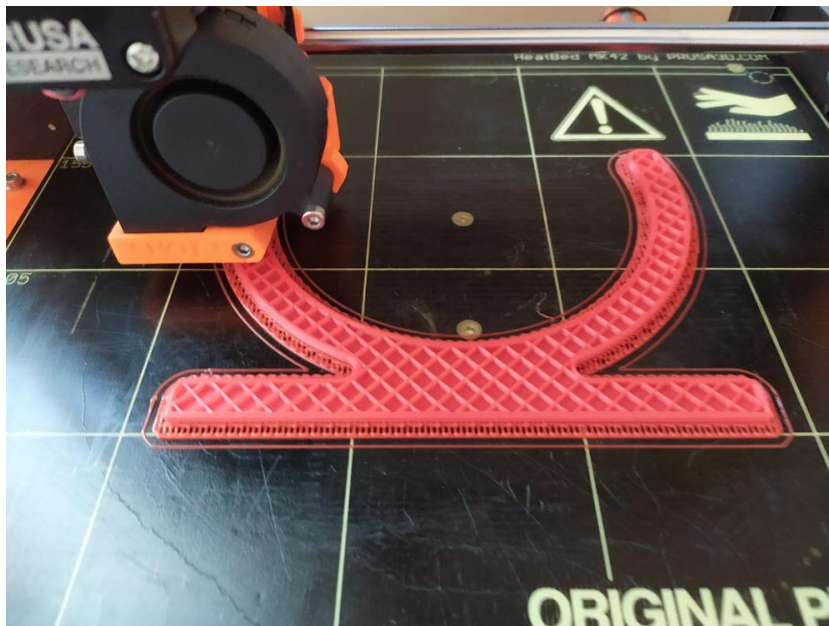
Slika 43. Prusa i3 MK2.

## 4.2. Ispis držača



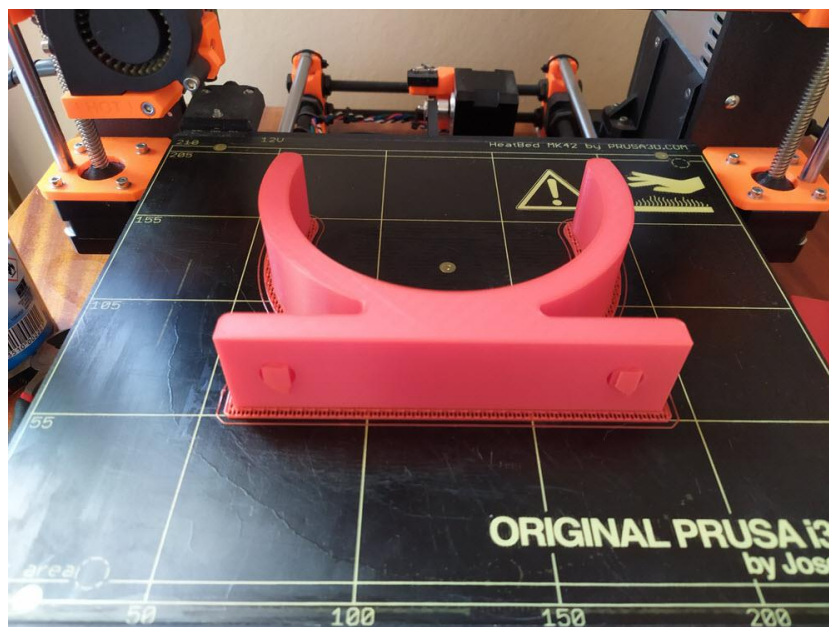
Slika 44. Početak izrade držača.

Nakon što smo sve postavke namjestili za ispis i spremili G-kod počeli smo sa ispisom držača. Predmet se ispisa sloj po sloj. Debljina isprintanog sloja je 0,25 mm. Prvi sloj se ispisa na podlogu radnog stola te se glava pisača podiže na visinu sloja, nanosi se sljedeći sloj i postupak se ponavlja do ispisa cijelog predmeta.



Slika 45. Prikaz držača nakon isprintanih nekoliko slojeva

Ponavljanje postupka izrade držača rezultira završetkom napravljenog držača. Držač se može maknuti sa površine radnog sloja kada se ohladi na sobnoj temperaturi. Nakon printanja je potrebna dodatna obrada samog držača. Uklanjanje srhova i brušenje brusnim papirom te obrada provrta za učvršćivanje držača.



**Slika 46. Gotov isprintani držač**



## **5. ZAKLJUČAK**

Aditivne tehnologije ispunjavaju zahtjeve današnje proizvodnje. U kratkom vremenskom roku isporučuju proizvode dobre kvalitete i povoljne cijene. Postupci aditivnih tehnologija su u znaku stalnih usavršavanja pa iako su negdje bitna ograničenja u vidu cijene uređaja za ispis, s vremenom će se i ona smanjivati. Iako tradicionalan način proizvodnje neće biti lako moguće u potpunosti zamijeniti, postupci aditivnih tehnologija šire svoj djelokrug.

Cilj ovog završnog rada bilo je ukratko opisati postupke aditivne tehnologije i proizvesti odnosno „ispisati“ proizvod od polimernog materijala.

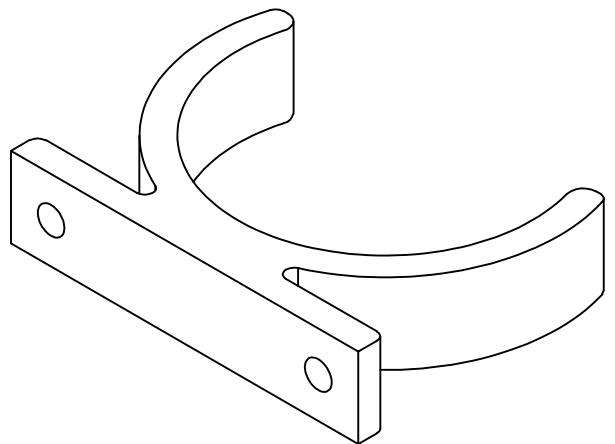
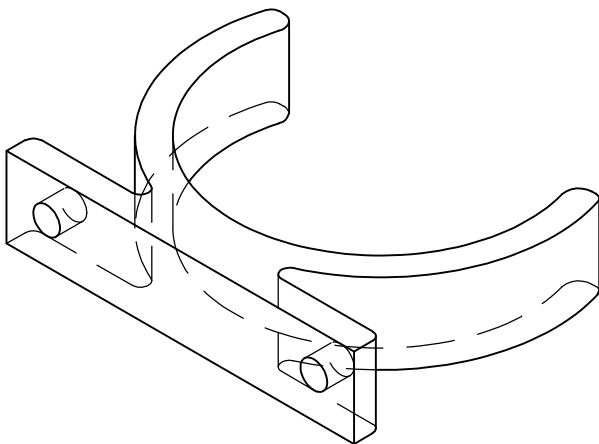
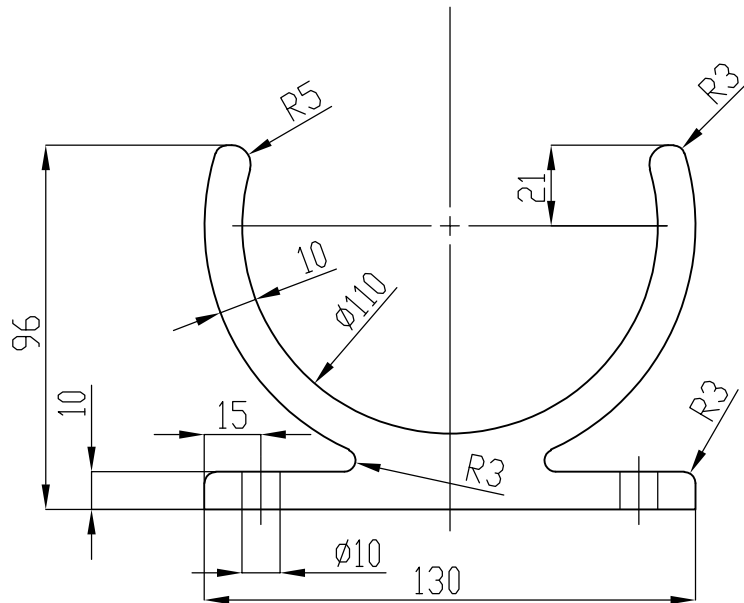
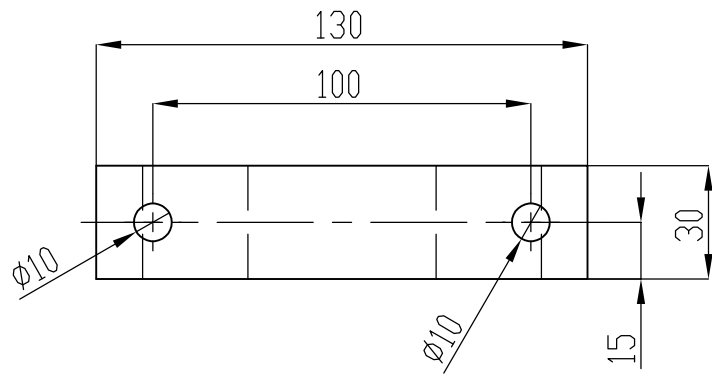
Praktični dio opisuje način i program izrade prototipa nosača za vatrogasni aparat te objašnjava postupke po koracima izrade od PLA materijala do samog ispisa na 3D uređaju. Protip je ispisan FDM tehnologijom na 3D uređaju Prusa i3 MK2.

## **PRILOZI**

- I. CD-R disc
- II. Tehnička dokumentacija

## LITERATURA

- [1] <https://www.firesafe.org.uk/history-of-fire-extinguishers/> (9.4.2020.)
- [2] <http://hr.hyfirefighting.com/info/the-history-of-fire-extinguishers-24200732.html> (9.4.2020.)
- [3] [https://assets.publishing.service.gov.uk/government/uploads/system/uploads/attachment\\_data/file/524594/20160106\\_JSP\\_418\\_Leaflet\\_07\\_Final\\_2016\\_V\\_1\\_0-.pdf](https://assets.publishing.service.gov.uk/government/uploads/system/uploads/attachment_data/file/524594/20160106_JSP_418_Leaflet_07_Final_2016_V_1_0-.pdf) (9.4.2020.)
- [4] <http://tds.hr/proizvodi/auto-oprema/vatrogasni-aparati/vatrogasni-aparat-3-kg-prah-1066/> (9.4.2020.)
- [5] Wholers T.; Rapid prototyping, Tooling & Manufacturing State of the Industry; Wohlers Associates, INC; 2005.
- [6] Godec, D.; Šercer M.; Aditivna proizvodnja; Fakultet strojarstva i brodogradnje; Zagreb, 2015.
- [7] <https://pcchip.hr/printer/3d-printeri-iz-virtualnog-u-materijalno/> (23.3.2020.)
- [8] Pilipović, A.: Utjecaj parametara izrade na svojstva polimernoga prototipa, doktorski rad, FSB, Zagreb, 2012.
- [9] Pilipović, A.: Utjecaj parametara izrade na svojstva polimernoga prototipa, doktorski rad, FSB, Zagreb, 2012
- [10] <https://www.think3d.in/digital-light-processing-dlp-3d-printing-service-india/> (23.3.2020.)
- [11] <http://www.custompartnet.com/wu/direct-metal-laser-sintering> (28.3.2020.)
- [12] <https://www.stratasys.com/fdm-technology> (25.3.2020.)
- [13] <http://www.custompartnet.com/wu/fused-deposition-modeling> (25.3.2020.)
- [14] <http://www.3dporta.hr/index.php/materijali/item/127-materijali-za-3d-print.html> (23.3.2020.)
- [15] <https://www.seekcreators.org/vodic-kroz-filamente-za-pocetnike/> (23.3.2020.)
- [16] <http://www.strojotehnika.hr/software/cadcam/solidworks/> (7.4.2020.)
- [17] <http://www.danshope.com/blog/2008/11/solidworks-101-lesson-1.html> (7.4.2020.)
- [18] <https://www.bauhaus.hr/vatrogasni-aparat-abc-3kg.html#pid=1> (16.4.2020.)
- [19] <https://www.bauhaus.hr/vatrogasni-aparat-abc-3kg.html> (16.4.2020.)



		Datum	Ime i prezime	Potpis
	Konstruirao	15.4.2020.	Romina-Dorotea Tačković	
	Crtao	15.4.2020.	Romina-Dorotea Tačković	
	Pregledao			
Mjerilo:	Naziv:	Materijal:	Masa:	
1:2	Držač vatrogasnog aparata	PLA		
		List:	Ukupno:	
		1	1	