

# OPLATE U GRAĐEVINARSTVU- ELEMENTI ZAŠTITE SIGURNOSTI NA RADU

---

**Gluhak, Zvonimir**

**Undergraduate thesis / Završni rad**

**2020**

*Degree Grantor / Ustanova koja je dodijelila akademski / stručni stupanj:* **Karlovac  
University of Applied Sciences / Veleučilište u Karlovcu**

*Permanent link / Trajna poveznica:* <https://um.nsk.hr/um:nbn:hr:128:818687>

*Rights / Prava:* [In copyright](#)/[Zaštićeno autorskim pravom.](#)

*Download date / Datum preuzimanja:* **2024-12-26**



**VELEUČILIŠTE U KARLOVCU**  
Karlovac University of Applied Sciences

*Repository / Repozitorij:*

[Repository of Karlovac University of Applied  
Sciences - Institutional Repository](#)



zir.nsk.hr



DIGITALNI AKADEMSKI ARHIVI I REPOZITORIJ

Veleučilište u Karlovcu  
Odjel Sigurnosti i zaštite

Stručni studij sigurnosti i zaštite

Zvonimir Gluhak

**OPLATE U GRAĐEVINARSTVU  
-ELEMENTI ZAŠTITE SIGURNOSTI NA  
RADU**

ZAVRŠNI RAD

Karlovac, 2020.

Karlovac University of Applied Sciences  
Safety and Protection Department

Professional undergraduate study of safety and protection

Zvonimir Gluhak

**FORMWORK IN CONSTRUCTION  
-ELEMENTS OF SAFETY PROTECTION AT  
WORK**

FINAL PAPER

Karlovac, 2020.

Veleučilište u Karlovcu  
Odjel Sigurnosti i zaštite

Stručni studij sigurnosti i zaštite

Zvonimir Gluhak

**OPLATE U GRAĐEVINARSTVU  
-ELEMENTI ZAŠTITE SIGURNOSTI NA  
RADU**

ZAVRŠNI RAD

Mentor:

Prof. Marko Ožura

Karlovac, 2020.



**VELEUČILIŠTE U KARLOVCU**  
**KARLOVAC UNIVERSITY OF APPLIED SCIENCES**  
Trg J.J.Strossmayera 9  
HR-47000, Karlovac, Croatia  
Tel. +385 - (0)47 - 843 - 510  
Fax. +385 - (0)47 - 843 - 579



## **VELEUČILIŠTE U KARLOVCU**

Stručni studij: Sigurnost i zaštita

Usmjerenje: Zaštita na radu                      Karlovac, 2020.

### **ZADATAK ZAVRŠNOG RADA**

Student: Zvonimir Gluhak

Matični broj:

Naslov: OPLATE U GRAĐEVINARSTVU-ELEMENTI ZAŠTITE SIGURNOSTI NA RADU

Opis zadatka:

Uvodno opisati problematiku i način korištenja oplatnih elemenata u građevinarstvu. Navesti vrste i način rada te elemente sigurnosti pri radu. Raspravu ili središnji dio rada napisati koristeći stručnu literaturu, na kraju napisati vlastiti zaključak.

Prilikom korištenja literature navoditi sve izvore i pravilno citirati. Koristiti samo recenziranu stručnu i znanstvenu literaturu.

Zadatak zadan:

/2020.

Rok predaje rada:

/2020.

Predviđeni datum obrane:

/2020.

Mentor:

Prof. Marko Ožura

Predsjednik ispitnog povjerenstva:

## PREDGOVOR

Zahvaljujem se svim profesorima Veleučilišta na prenesenom i stečenom znanju tijekom studiranja. Posebice bih se zahvalio svom mentoru prof. Marku Ožuri na susretljivošću i pomoći pri izradi završnog rada i naravno svojoj obitelji i prijateljima na podršci.

## SAŽETAK

Oplate kao pomoćne konstrukcije za izvedbu betonskih armiranobetonskih elemenata služe kao kalup za svježu betonsku mješavinu te budućem konstruktivnom elementu osiguravaju projektirani oblik i veličinu. Stoga imaju široko područje tehnologije koje zasigurno zaslužuje posebnu pozornost u proučavanju.

U oplatama se svježi beton ugrađuje, tj. zbija i oblikuje tijekom procesa njegovog stvrdnjavanja. U radu su opisani i slikama prikazani vrste oplatnih sustava, vrste građevnih materijala oplatnih sustava, osnovni elementi oplatnog sklopa. Oplata mora odgovarati mjerama građevinskih nacrti, detalja i planova oplata. Kao i svaki građevinski alat, opladne ploče, a i alati koji su potrebni za izgradnju oplata trebaju se održavati i pravilno koristiti.

**Ključne riječi:** oplate, oplatni sustavi, elementi zaštite na radu

## SUMMARY

The formworks as a auxiliary constructions to make concrete and reinforced concrete elements are using as a mold for a fresh concrete mix and provide the constructive element with a designed shape and size. Therefore, they have a wide field of technology that certainly deserves special attention in the study.

The fresh concrete is embedded in the sheets, i.e. compacted and shaped during its induration process. Paper also describes and presents in graphically-types of formwork systems, types of construction materials of formwork systems, basic elements of formwork assembly. The formwork has to suit the measures of the construction plans, details, and formwork plans. Like any construction tool, the formwork panels, as well as the tools needed to build the formwork, need to be maintained and used properly.

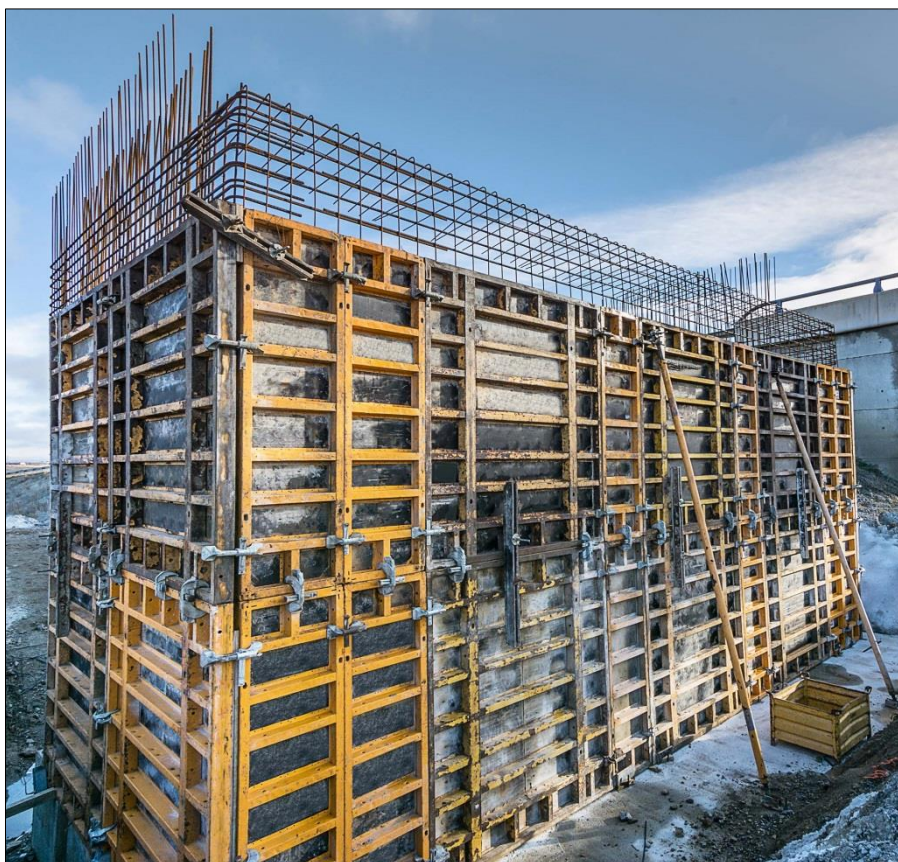
**Key words:** formwork, formwork system, elements of protections at work

1. UVOD .....	1
2. PODJELA OPLATNIH SUSTAVA .....	2
2.1 Oplate prema tehnologiji izrade: .....	2
2.1.1 Tradicijska oplata .....	2
2.1.2 Velikoplošne oplate za vertikalne konstrukcije .....	3
2.1.3 Velikoplošne oplate za horizontalne konstrukcije.....	5
2.1.4 Prostorne-tunelske oplate .....	6
2.1.4.1 Prednosti i nedostaci pojedinih tipova oplate .....	8
2.2 Rad s prostornim oplatama .....	10
2.3 Težina oplate.....	11
2.3.1 Klizna oplata .....	12
2.3.1.1 Postupak rada klizne oplate.....	12
2.3.1.2 Uvjeti gradnje.....	12
2.3.1.3 Jarmovi.....	14
2.3.2 Prijenosne oplate .....	15
2.3.3 Skele (kao posebni sustavi vezani uz oplate).....	16
2.3.4 Penjajuća oplata.....	18
2.4 Demontiranje oplate .....	20
2.5 Oplate prema materijalu .....	20
2.5.1 Drvene oplate .....	20
2.5.2 Metalne oplate .....	21
2.5.3 Kartonske oplate.....	22
2.5.4 Pneumatske oplate.....	23
2.5.5 Gumena oplata.....	23
3. RAD NA SIGURAN NAČIN I OPASNOSTI.....	24
3.1 Opasnosti i sigurnost na radu pri izgradnji oplata .....	24
3.2 Zaštita i opasnosti pri radu na skelama.....	26
4. POSTUPANJE S OPLATNIM SUSTAVIMA .....	28
4.1 Što je loša praksa na hrvatskim gradilištima? .....	28
4.2 Pravilno postupanje pri uporabi i potrebno održavanje .....	29
4.3 Najčešće pogreške kod oplatnih ploča.....	30
5. ZAKLJUČAK .....	32
6. POPIS SLIKA .....	33
7. LITERATURA.....	34



## 1 UVOD

Oplate, pod kojima se zapravo uobičajeno misli na oplatne sustave (sklopove, konstrukcije), se koriste za građenje još od antičkih vremena. Danas u prvom redu služe za oblikovanje svježe betonske smjese u projektirani oblik i nošenje, sve dok beton ne postane sam sposoban preuzimati vlastito i sve drugo potrebno opterećenje. Specijalni tip oplata su kalupi koji se koriste za proizvodnju montažnih betonskih elemenata. Pored toga, oplate se u građevinarstvu koriste i za zaštitu iskopa, zaštitu ljudi od pada predmeta pri radovima na visini, a u današnje vrijeme još vrlo rijetko pri zidanju lukova i sl. Od oplata se traži da jamče potrebnu kvalitetu izvedenih betonskih površina, pa su, obzirom na funkciju, njihova važna svojstva: nepropusnost i slaba prionjivost (glatkost) kontaktnih ploha, obradljivost, prilagodljivost konstrukcijama različitih dimenzija, vlastita težina, nosivost, sigurnost za rad, te otpornost na vlagu, udarce (deformacije) i habanje. Većina toga na neki način utječe na njihovo održavanje i na njihovu trajnost (broj uporaba). Danas se proizvode različite vrste oplata s različitim mogućnostima primjene. Suvremeni oplatni sustavi zahtjevaju znatno niže troškove rada u odnosu na tradicijske oplate, ali su zbog većih početnih ulaganja isplativi tek kada se dovoljno puta iskoriste.



Slika 1. Konstrukcija oplatnog sustava

Izvor: <https://qmbconsulting.co.uk/course/nvq-level-3-diploma-in-formwork/>

## 2 PODJELA OPLATNIH SUSTAVA

### 2.1 Oplate prema tehnologiji izrade:

#### 2.1.1 Tradicijska oplata

Najpopularnija opcija, to su najstarije vrste oplata koje se upotrebljavaju. Izgrađena je od drvenih dasaka, ili je samo oplatno platno izrađeno na bazi drva. Najčešće se koriste ploče od iverice i ploče. Nosivu konstrukciju te oplata čine stupovi, kosnici i pojasne grede. Njihove dimenzije ovise o međusobnom razmaku, visini i debljini zida, s time da se dimenzioniranje ponešto razlikuje za zidove, stupove ili ploče i grede.

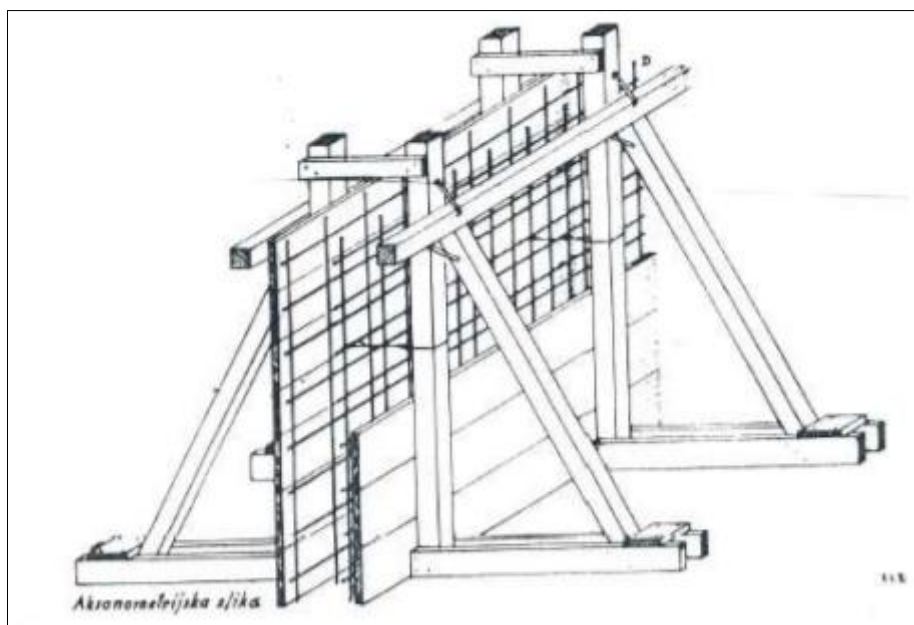
Prednosti bi trebale uključivati dostupnost i relativno nisku cijenu materijala. Drveni elementi su jednostavni za ugradnju - sve se aktivnosti obavljaju bez upotrebe teško dostupnih i teško rukovljivih alata. Glavni nedostatak je potreba da se u nekim situacijama upotrijebe dodatni elementi za jačanje strukture. Takvoj potrebi najčešće dolazi do razlike u veličini upotrijebljenih materijala.

Preporuka je u razvoju oplata da se što više smanji udio primjene tradicijske oplata i zamijeni velikoplošnim sustavom.



Slika 2. Tradicijska drvena oplata

Izvor: <https://hr.urspraha-stavebnictvi.cz/temeljna-oplata-klasifikacija-materijali-znacajke-izrade-i-uporabe-396>



Slika 3. Tradicionalna oplata za AB zid

Izvor: <http://ss-graditeljska-zg.skole.hr/upload/ss-graditeljska-zg/images/static3/2002/File/OPLATE.pdf>

### 2.1.2 Velikoplošne oplata za vertikalne konstrukcije

Velikoplošne oplata za vertikalne konstrukcije se sastoje od robusnih nosivih metalnih okvira koji mogu preuzeti gotovo sve sile od svježeg betona i prenjeti ih na tlo ili duge konstruktivne elemente te oplatnih platna. Okviri su najčešće zbog svoje masivnosti neuništivi, a oplatna se platna troše ovisno o broju i načinu upotreba te održavanju pa se s vremenom moraju mijenjat. Okvirni paneli se uz pomoć raznih kutnih i univerzalnih elemenata, izjednačavajućih limova raznih dimenzija i profilnih gredica spajaju i prilagođavaju u najrazličitije oblike potrebne za određeni projekt, te tako tvore jedinstveni oplatni sustav. Povezivanje elemenata vrši se ovisno o proizvođaču najčešće pomoću brzih, univerzalnih i izjednačavajućih stezača, steznih vodilica, stega, klinova, univerzalnih vijaka, tzv. super ploča i sidrenih šipki. Ovakav način povezivanja brz je i efikasan. Oplata se često podupire metalnim podupiračima, a moguće je na nju postaviti i razne konzolne elemente za radne skele. Opladni elementi se na mjesto ugradnje transportiraju dizalicom. Betoniranje zidova veliko plošnim sustavima najčešće se izvodi u taktovima, no to nije pravilo. Noviji veliko plošni oplatni sustavi sve se više približavaju fleksibilnim sustavima sposobnim savladavati razne dužine, visine i oblike kod zidova, te širine i dužine kod stropova bez značajnih uvjeta ograničenja. Razvoj veliko plošnih oplata usmjeren je na povećanje fleksibilnosti i univerzalnosti elemenata i njihove primjene. To se nastoji postići olakšavanjem težine

elementa i skraćivanjem vremena potrebnog za montažu i demontažu. Zbog toga se već uvelike proizvode okviri od aluminija. Njima se zbog male mase može rukovati ručno, što smanjuje upotrebu kрана na gradilištu i eliminira taj eventualno ograničavajući faktor.



Slika 4. Velikoplošna oplata za vertikalne konstrukcije

Izvor: <https://autoline.hr/-/prodaja/oplate/DOKA-Peri--18031517242409688000>



Slika 5. Dijelovi za spajanje oplata

Izvor: [https://bib.irb.hr/datoteka/895513.17\\_09\\_20\\_Gudelj\\_Jure\\_Diplomski\\_rad.pdf](https://bib.irb.hr/datoteka/895513.17_09_20_Gudelj_Jure_Diplomski_rad.pdf)

### 2.1.3 Velikoplošne oplata za horizontalne konstrukcije

Velikoplošne oplata za horizontalne konstrukcije su oplatni sustavi za izradu stropova i sličnih konstrukcija. Razlika u tehnologiji između vertikalnih i horizontalnih veliko plošnih sustava je u tome što horizontalni sustavi moraju biti kontinuirano poduprti. Takvi sustavi koriste se najčešće za debljine ploča do 35 cm, a karakteristike su im velika prilagodljivost, pouzdanost, jednostavnost i prije svega brzina montaže i demontaže. Podupiranje se postiže sustavom primarnih i sekundarnih nosača poduprtih podupiračima. Na tu konstrukciju postavljaju se panel ploče, tj. oplatno platno.

Kao materijal za izradu primarnih i sekundarnih nosača koristi se najčešće drvo, te također i aluminij, zbog male mase i dovoljne čvrstoće. Za podupirače se koristi uglavnom čelik, no i tu je također u novije vrijeme zastupljen aluminij, gdje je zbog inovativnog dizajna samih podupirača također postignuta zadovoljavajuća nosivost. Podupirači su najčešće teleskopski i pocinčani, a postavljaju se na tronošce radi stabilnosti konstrukcije. Nosači se na podupirače učvršćuju pomoću upuštajućih, četverosmjernih i pridržavajućih glava i ploča, te pomoću osigurača i portalnih glava, te glava stola. Način učvršćivanja ovisi o modelu oplata i proizvođaču, no budući da je jedna od glavnih tendencija u ovoj grani građevine univerzalnost, može se ustvrditi da je ovo najčešći način. Nosači su kako je spomenuto najčešće grede i profila drvenog podrijetla. Visine su do najviše 25 cm i širine oko 8 cm, te standardnih dužina od 2,40 do 6,00 m. Radi bržeg postavljanja one na sebi imaju oznake duljina na kojima dolaze ostali elementi sustava, tako da mjerenje, a ni proračuni nisu potrebni ukoliko se pridržava načina rada za koji je sustav konstruiran.

Ploče su najčešće izrađene od višeslojnih panela  $d \approx 20\text{mm}$  s okvirima od plastičnih materijala radi smanjenja habanja i povećanja trajnosti, te često i od slijepljenog drva četinarara otpornim na promjene temperature, te površine zapunjene smolom pod visokim pritiskom. Njihove dimenzije su razne ovisno o proizvođaču od 100 do 600 cm dužine i 50 do 100 cm širine.



Slika 6. Stropna oplata

Izvor: <https://www.webgradnja.hr/katalog/8044/multiflex-stropna-oplata-s-nosacima/>

#### 2.1.4 Prostorne-tunelske oplatae

Prostorne oplatae poseban su oblik velikoplošnih oplata, kad se istodobno izvodi oplata za zidove i stupove. Taj je sustav oplata najprikladniji kada se primjenjuje pri izvođenju stambenih zgrada i sličnih objekata s velikim brojem istih ponavljanja.

U projektiranju građevina sa sustavom prostornih oplata treba voditi računa o sljedećem;

- tlocrt treba biti jednostavan i simetričan
- Nosivi su zidovi poprečni tako da ostavljaju otvorenu fasadu
- Izbjegava se promjena debljine zidova
- Izbjegavaju se promjene raspona između nosivih zidova
- Ne smije biti spuštenih greda niti podignutih pragova
- Dovoljan broj ponavljanja ciklusa

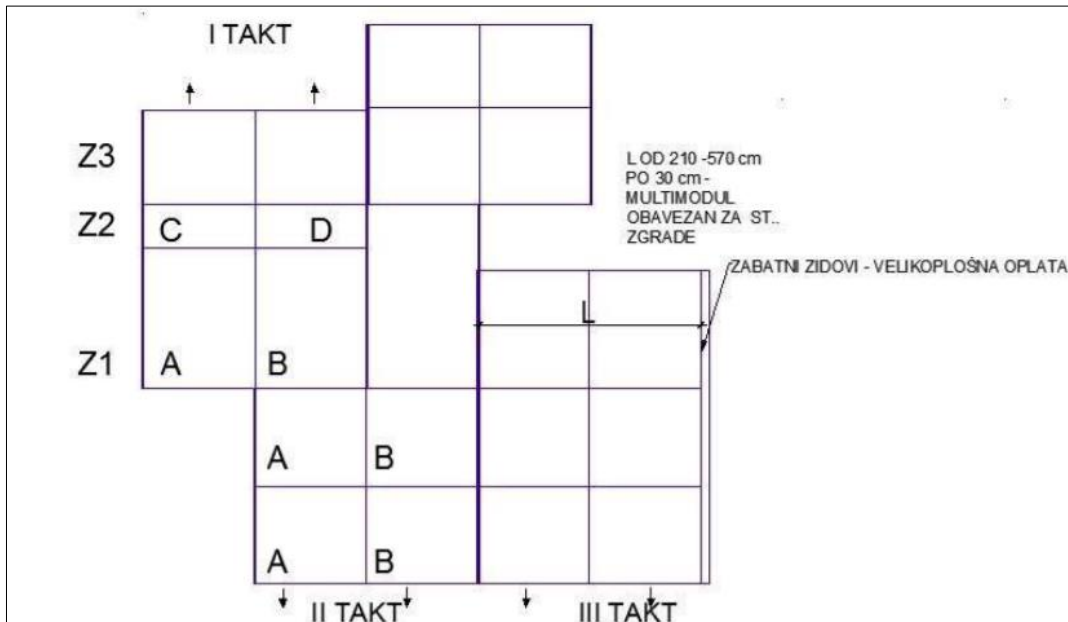
Podna konstrukcija bi trebala biti bez pragova, a katovi istih visina. Najprikladniji su objekti za ovaj sustav oni s poprečnim i ravnim nosivim zidovima okomitim na pročelje i dugački objekti u kojih su svi katovi jednaki. Standardni elementi prostorne oplatae proizvode se u dvije varijante po širini, oplatae su ili od jednog sklopa (cijela školjka) ili od dva dijela (dvije poluškoljke). Izrađene su od metala, a konstrukcije od čelika.

Rad s tunelskom oplatom izvodi se od 7 faza. Prvo se izbetonira pasica visine 10 cm, potom se postavlja velikoplošna oplata u sklopovima školjki ili poluškoljki koji su prije toga bili sastavljeni pokraj objekata. Nakon postavljanja jedne stane oplatae postavlja se armatura u zid, a nakon nje se uređuju se instalacije i postavljaju otvori. Nakon toga stavlja se druga strana oplatae i horizontalna armatura s instalacijom i otvorima u stropu. Armatura se potom bočno zatvara i pregrađuje, a zidovi i stropovi betoniraju se odjednom. Postupak ubrzanog stvrdnjavanja obavlja se infra grijalicama na plin. Nakon betoniranja oplatae se opušta s vanjske strane te se bočno translataira kroz pročelje. Dizalicom se tunelska oplatae prebacuje na sljedeći kat, uz prethodni pregled i čišćenje.



Slika 7. Tunelska oplata

Izvor: <https://radeneimar.wordpress.com/2014/12/14/oplate/>



Slika 8. Tehnološki plan postavljanja tunelske oplata

Izvor: <http://ss-graditeljska-zg.skole.hr/upload/ss-graditeljska-zg/images/static3/2002/File/OPLATE.pdf>

U tehnološkom planu oplata predviđeni su taktovi postavljanja oplata i betoniranja. Brzina izvedbe je uz dobru organizaciju, jedna etaža u 24 sata. Oplata se skida nakon 10 – 15 sati i premješta na višu razinu etažu. Zimi se oplata zagrijava zbog ubrzanja stvrdnjavanja betona.



Slika 9. Tunelska oplata-školjka

Izvor: <https://hr.pro-nakladatele.cz/vrste-oplate-tunela-i-znacajke-njegove-uporabe-17370>

#### **2.1.4.1 Prednosti i nedostaci pojedinih tipova oplata:**

Školjka-prednosti:

- Veća krutost oplata u vrijeme betoniranja i veća otpornost na horizontlane sile
- Manji broj spojnica na stropu ili čak bez spojnica
- Lakše pričvršćene sigurnosne radne platforme
- Za raspone manje od 3m brže je kad je posrijedi utrošak radnog vremena
- Za isti učinak dizalice poluškoljka mora biti veće duljine



#### Školjka-nedostatci:

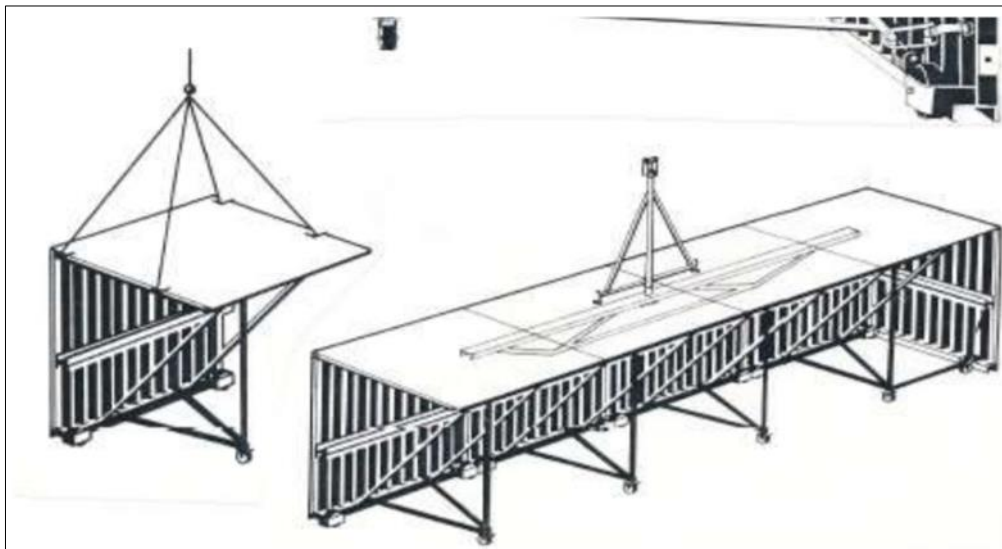
- Nije pogodna za veće raspone jer ne postoji mogućnost podupiranja u vrijeme demontaže
- Teža demontaža i otpuštanje dijela stropne oplata
- Ne mogu se dati nadvišenja pri većim rasponima zbog progiba koji se nadknadno pojavljuju
- Pri većem broju različitih raspona potrebna je veća količina oplata u garnituri

#### Poluškoljka-prednosti:

- Veći broj mogućih kombinacija i izbora redoslijeda izvođenja
- Prijelaz iz takta u takt bez zakašnjenja
- Oplata je fleksibilnija
- Postavljanje cijele stijene po duljini pa monter mogu postavljati instalacije bez zastoja
- Mogu se kombinirati s oplatom stolovima

#### Poluškoljka-nedostatci:

- Ne mogu biti stabilne bez posebne potporne konstrukcije
- Krutost je cijele oplata manja
- Na spoju dva panela na stropu pojavljuje se “nos” koji se nakon demontaže mora prebrusiti



Slika 10. Tunelska oplata kao poluškoljka

Izvor: <http://ss-graditeljska-zg.skole.hr/upload/ss-graditeljska-zg/images/static3/2002/File/OPLATE.pdf>

## 2.2 Rad s prostornim oplatama

Rad s prostornim tunelskim oplatama svodi se na prijevoz iz centralnog pogoda do gradilišta uobičajenim prijevoznim sredstvima – kamionima. Manji pojedini elementi, ako se upotrebljavaju, podižu se pomoću pričvršćene užadi, a veće cijeline traverze. U sustavu poluškoljki demontaža je praktična. Prvo se otpusti i izvlači jedna polovica tunela. Za to vrijeme druga polovica preuzima opterećenje ploče pa kako je to samo polovica raspona, i opterećenje je manje. Na mjestu uklonjene poluškoljke postavljaju se podupirači i tek se tada izvlači druga polovica poluškoljke.

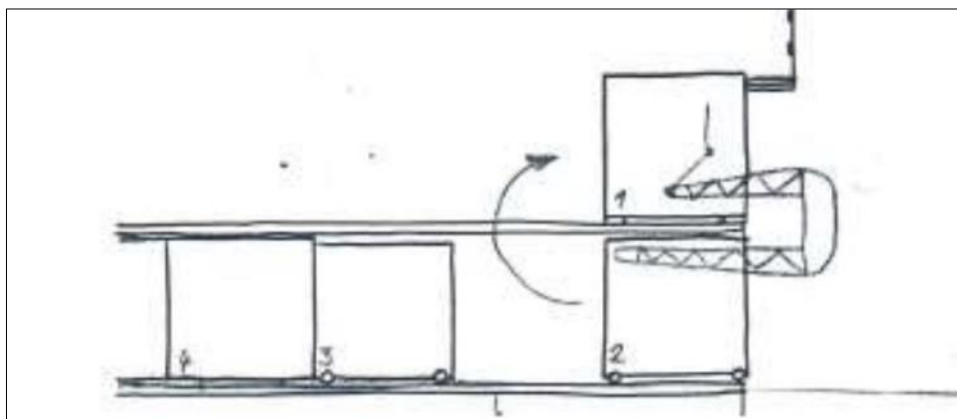
Vrijeme potrebno za demontažu, prijenos i ponovno montiranje oplata dovoljno je da se uz to obave i sve ostale radnje. Veličina raspona ne utječe na vrijeme koje je potrebno za rukovanje oplatom.

Pri radu s tunelskom oplatom važno je sljedeće:

- Armiranje zidova i stropova valja izvesti brzo i efikasno mrežastom armaturom i zavarenim armaturnim sklopovima gdje je to moguće
- U zidove i stropove treba ugraditi cijevi kroz koje se naknadno uvlače elektro i ostale instalacije, a sklopovi se unaprijed pripreme u centralnom pogonu
- Beton se ugrađuje pomoću oplatnih vibratora
- Ubrzano stvrdnjavanje betona obavlja se pomoću infra grijalica
- Tehnološki se postupak razrađuje do svakog detalja
- Postizanje ritma od 24 sata za jedno obrtanje oplata, tj. radi se brzinom od jednog kata dnevno ako postoji oplata za cijeli kat

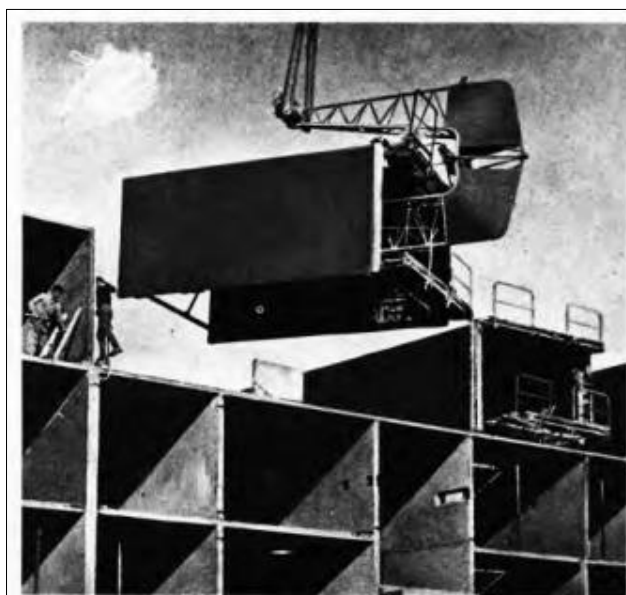
## 2.3 Težina oplata

Najveća težina standardnih elemenata poluškoljke iznosi pri najvećim rasponima oko  $0,6 \text{ kN/m}^2$  što je manje od istovjetne drvene oplata. Radi jednostavnije i brže montaže, izrađuju se veći sklopovi do duljine od 12 m i težine do 8 kN što se može prenositi toranjskom dizalicom instaliranom na gradilištu pomoću posebno izrađenog nosača.



Slika 11. Izvlačenje tunelske oplata s etaže na fasadi i postavljanje na gornju etažu

Izvor: <http://ss-graditeljska-zg.skole.hr/upload/ss-graditeljska-zg/images/static3/2002/File/OPLATE.pdf>



Slika 12. Premještanje ukupne oplata pomoću pačjeg kljuna

Izvor: [https://tehnika.lzmk.hr/tehnickaenciklopedija/gradevne\\_oplate.pdf](https://tehnika.lzmk.hr/tehnickaenciklopedija/gradevne_oplate.pdf)

### 2.3.1 Klizna oplata

Velikoplošna oplata koja se ne montira i demontira u visinskoj sekciji zida, već se montira samo jednom i potom mehanički vertikalno pomiče do vrha konstrukcije. Podizanje se izvodi u vremenskim taktovima kontinuirano određenim ritmom uz istodobno punjenje oplata betonom. Upotrebljava se za građevine male tlocrtne površine, jednostavnih presjeka i većih visina, kao npr. za silose, dimnjake..

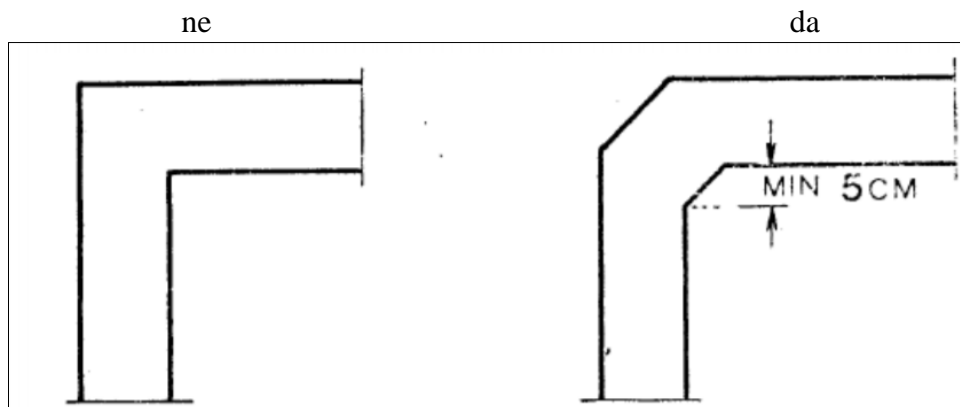
Klizna oplata je izvedena tako da je ugrađena u vlastitu konstrukciju za podupiranje. Čitav tlocrt objekta mora se pokriti oplatom za klizanje u visini jedne sekcije. Nosivi jarmovi oplata nalaze se izvan poprečnog presjeka betona, a šipke za penjanje ugrađene su u beton. Čitava oplata se podiže pomoću hidrauličnih preša (dizalica) kojima se upravlja iz jednog mjesta. Oplata je podijeljena na dvije radne platforme. Na gornjoj platformi se izvodi montaža armature i ugradnja betona, a s donje se obrađuje vidljivi beton ako je to potrebno.

#### 2.3.1.1 Postupak rada klizne oplata

Montira se kompletna oplata u tlocrtu građevine sa svim dijelovima osim donje platforme. Oplata se popuni betonom i tada počinje ciklus klizanja. Hidraulički pogon preko razvoda daje impulse u hidrauličke dizalice pri čemu se one u svakom koraku pomiču 2,5 cm. Kako su dizalice pričvršćene za gredu jarma, tako se cijeli sustav oplata pomiče u vis. Horizontalna se armatura postavlja samo ispod grede jarma jer bi u protivnom bila povučena zbog kretanja dizalica u vertikalnom smjeru. Klizanje je dovršeno kada se donji rub oplata poravnava s gornjim rubom betona.

#### 2.3.1.2 Uvjeti gradnje

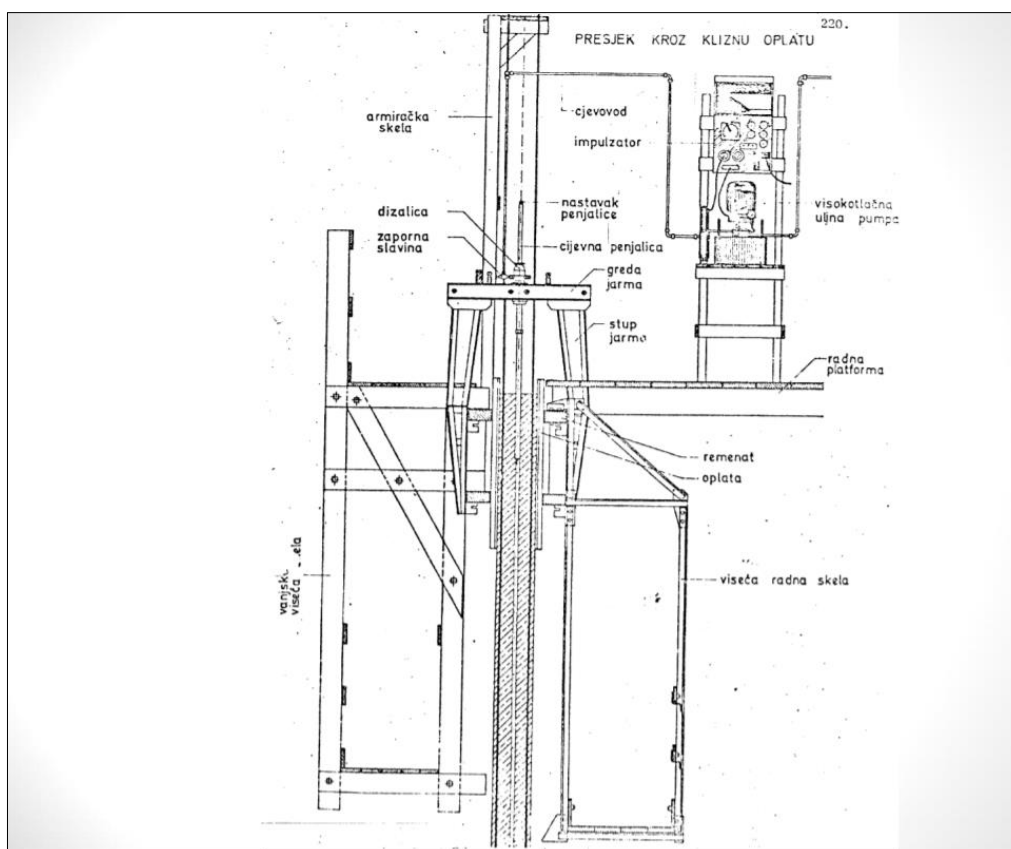
- Debljina stjenke ne smije biti manja od 14 cm jer kod te debljine vlačne sile prevladavaju tlačne sile od vlastite težine betona i dolazi do horizontalnih pukotina u betonu
- Izbjegavati oštre kutove zbog pucanja rubova betona
- Kod armiranja
  - koristiti deblje profile
  - razmak među šipkama veći
  - debljina armature ne > 14 mm
  - razmak horizontalnih šipki 20 cm
  - a vertikalnih 60 cm
  - Horizontalna armatura se obavezno postavlja samo ispod grede jarma



Slika 13. Izvedba prijelaznih kutova oplata

Izvor: [https://www.grad.unizg.hr/download/repository/Predavanja\\_OS03.pdf](https://www.grad.unizg.hr/download/repository/Predavanja_OS03.pdf)

Zbog opasnosti od pukotina koje se pojavljuju djelovanjem sile trenja treba izbjegavati oštre kutove koji se tada izrađuju s prijelazom jer dolazi do pucanja rubova betona.

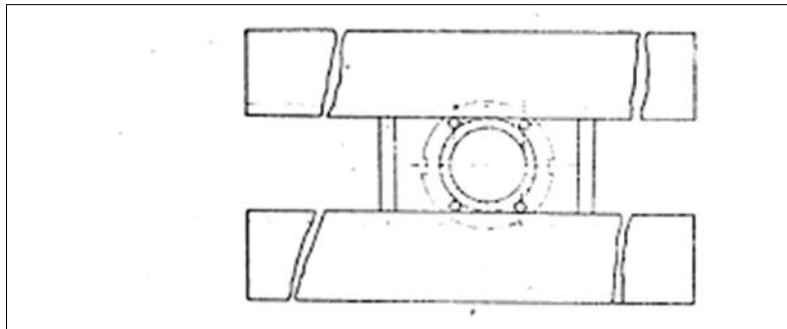


Slika 14. Presjek klizne oplata

Izvor: [https://www.grad.unizg.hr/download/repository/Predavanja\\_OS03.pdf](https://www.grad.unizg.hr/download/repository/Predavanja_OS03.pdf)

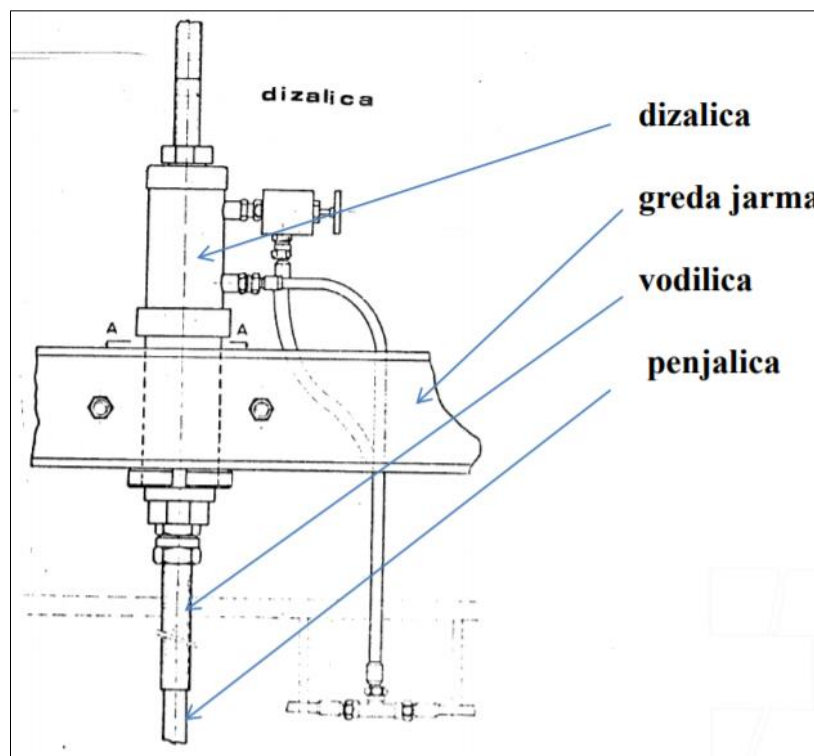
### 2.3.1.3 Jarmovi

Jarmovi su najvažniji dio opreme, na njima su pričvršćeni dijelovi oplata, radna platforma, dizalica i viseća skela. Greda jarma izrađena je od čeličnih U profila. Na jarmove se pričvršćuju vanjsko i unutarnje oplatno platno. Na stupove jarma montiraju se vanjska i unutarnja viseća konzolna radna skela. Na gredi jarma pričvršćena je dizalica i zaštitna cijev penjalice, vodilica. Konzole jarma nose radnu platformu. Viseće skele služe za završnu obradu betonske površine zidova.



Slika 15. Jaram

Izvor: [https://www.grad.unizg.hr/download/repository/Predavanja\\_OS03.pdf](https://www.grad.unizg.hr/download/repository/Predavanja_OS03.pdf)



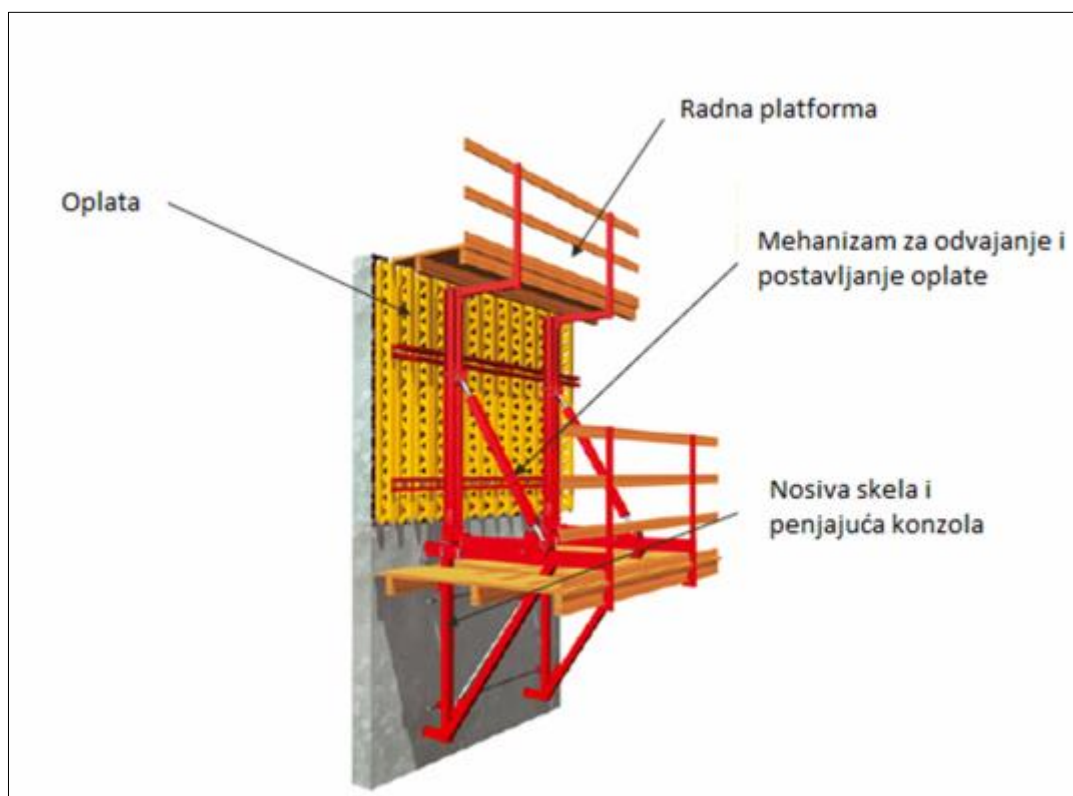
Slika 16. Dizalica

Izvor: [https://www.grad.unizg.hr/download/repository/Predavanja\\_OS03.pdf](https://www.grad.unizg.hr/download/repository/Predavanja_OS03.pdf)

### 2.3.2 Prijenosne oplata

Prijenosne oplata po visini se prenose ili prebacuju pomoću dizalice koja je montirana uz građevinu, a penjajući se po visini prenose sustavnom mehanizma koji je ugrađen u sustav oplata pa tako može biti pomoću zupčaste letve ili pomoću hidraulike.

Prijenosna oplata prebacuje se s jedne pozicije na drugu pomoću dizalice. Nakon otvaranja oplata pomoću kliznog mehanizma u gotovi dio betona na predviđeno mjesto ugrade se trnovi. Oplata se ne prebacuje sve dok novo ugrađeni beton nema dovoljnu čvrstoću kako bi mogao preuzeti opterećenje od konzole skele s oplatom i mehanizmima na njoj. Armatura se postavlja s gornje radne skele nakon ugradnje betona kako bi se iskoristilo vrijeme vezivanja betona. S donje radne skele obavlja se vađenje trnova koji se ponovno upotrebljavaju, zatvaraju otvori čahura te se obrađuje betonska površina ondje gdje se to zahtijeva. Na radnoj skeli nalazi se uređaj za otvaranje oplata kojim se ona otvara za 60 cm. To je dovoljno za ulazak radnika koji čiste oplatu.



Slika 17. Segmenti prijenosne oplata

Izvor: [http://www.grad.unizg.hr/\\_download/repository/Predavanja\\_O01\\_19\\_20.pdf](http://www.grad.unizg.hr/_download/repository/Predavanja_O01_19_20.pdf)

### 2.3.3 Skele (kao posebni sustavi vezani uz oplata)

- nosive štapne, rešetkaste ili slične prostorne, lako demontažne (uglavnom privremene) tehnološke konstrukcije
- omogućavaju :
  - oplatnu izvedbu buduće betonske konstrukcije u zamišljenom (projektiranom) prostornom položaju
  - (bez deformacija) prijenos opterećenja od svježeg betona, armature, oplata i ostalog na nosivu podlogu

#### Osnovna zajednička obilježja sustava oplata i skela:

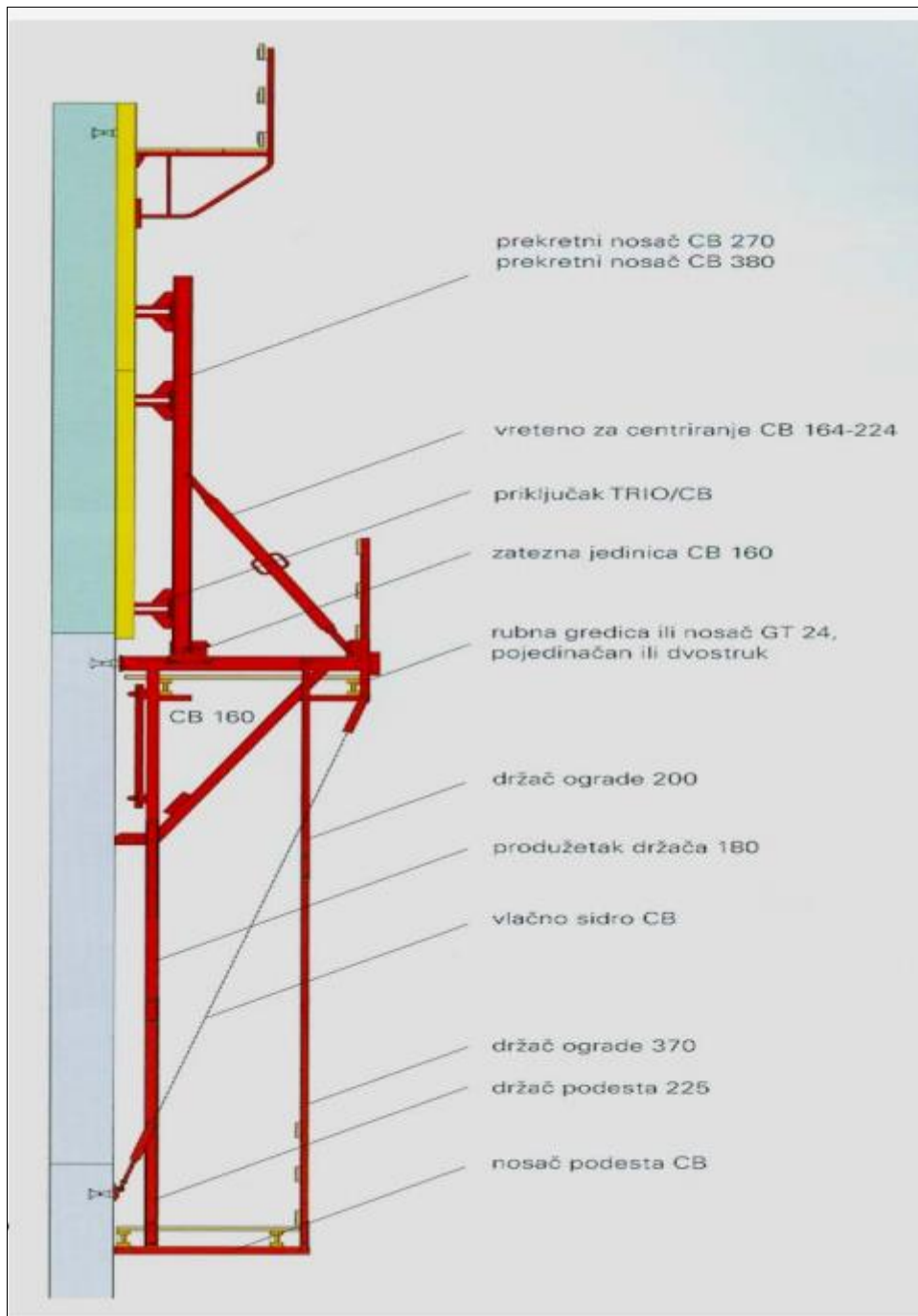
- privremenost (mogućnost brze montaže i demontaže)
- nepropusnost (oplata)
- nepromjenjivost položaja i oblika (razmjerno vrlo mala i “kontrolirana” deformabilnost) pod opterećenjem od svježe betonske mase, armature i ostale tehničkotehnološke opreme za ugradnju betona
- nosivost i stabilnost skela i oplata optimalana konstrukcijska, tehničko-tehnološka, logistička i organizacijska prilagodljivost ostvarenju osnovnih ciljeva pri izvedbi trajnih betonskih konstrukcija: vremenski što kraće vrijeme stvrdnjavanja betona vremenski što brže pretvaranje svježeg betona u zamišljenu (samo)nosivu konstrukciju.



Slika 18. Upotreba skela za pridržavanje konstrukcija pri njihovoj montaži

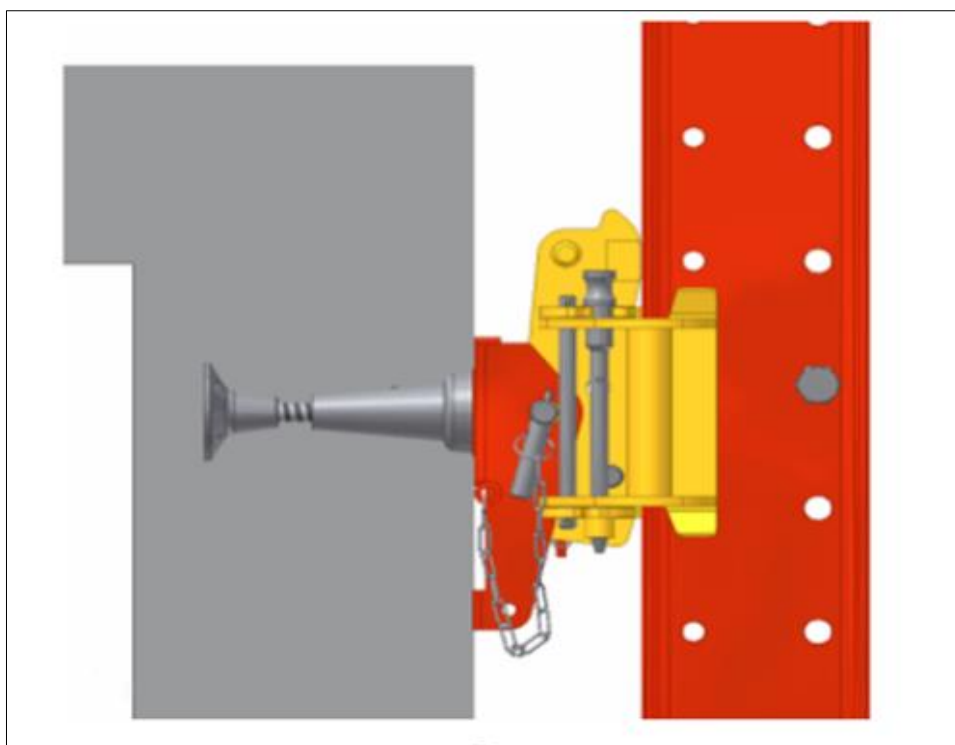
Izvor: <https://www.local.ch/de/d/seuzach/8472/gerueste/peri-ag-1cva7AtqFVCuIV4KhwHQ0g>





Slika 19. Dijelovi prijenosne oplata

Izvori: [http://www.grad.unizg.hr/download/repository/TG2\\_penjajuca.pdf](http://www.grad.unizg.hr/download/repository/TG2_penjajuca.pdf)



Slika 20. Ovješanje nosivog dijela konstrukcije oplata

Izvor: [http://www.grad.unizg.hr/download/repository/Predavanja\\_O01\\_19\\_20.pdf](http://www.grad.unizg.hr/download/repository/Predavanja_O01_19_20.pdf)

#### 2.3.4 Penjajuća oplata

Penjajuća oplata razlikuje se od prijenosne prema načinu pomicanja oplata po visini. Penjajuća oplata prenaša se pomoću mehanizma koji se nalazi u konstrukciji oplata, a sastoji se od zupčaste letve koja se nakon završenog betoniranja takta, vezanja betona i odvajanje oplata od zida prebacuje u novi položaj te se po njoj cijela oplata podiže u novi takt. Pri tome podizanje može biti mehaničko vitlom ili pomoću hidraulike. Ovisno o veličini građevine, tj. o visini i broju taktova određuje se ekonomičnost sustava. Važno je i to je li konstrukcija vertikalna ili kosa jer se u kose konstrukcije s unutarnje strane zida oplata ne može premještati prijenosom pomoću dizalice.

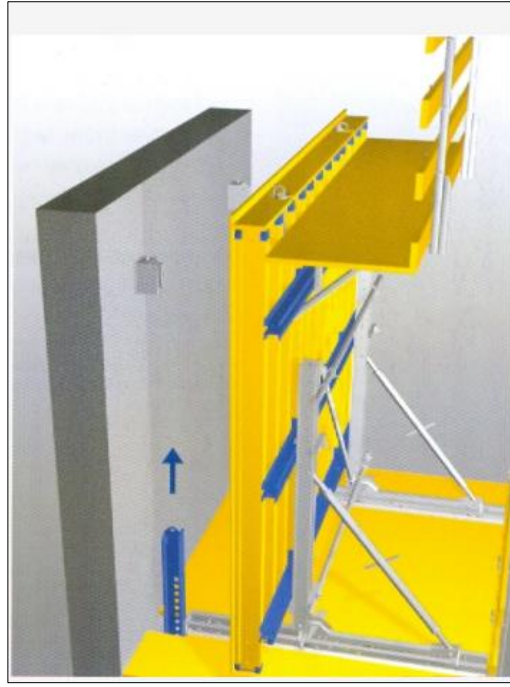
Na slikama 21.- 24. prikazane su faze rada s penjajućom oplatom.



Slika 21. Završen je takt betoniranja

Izvor:

[http://www.grad.unizg.hr/download/repository/TG2\\_penjajuca.pdf](http://www.grad.unizg.hr/download/repository/TG2_penjajuca.pdf)



Slika 22. Oplata se odvaja od zida i letva se podiže do novog oslonca, pa se ovjesi na nosač

Izvor:

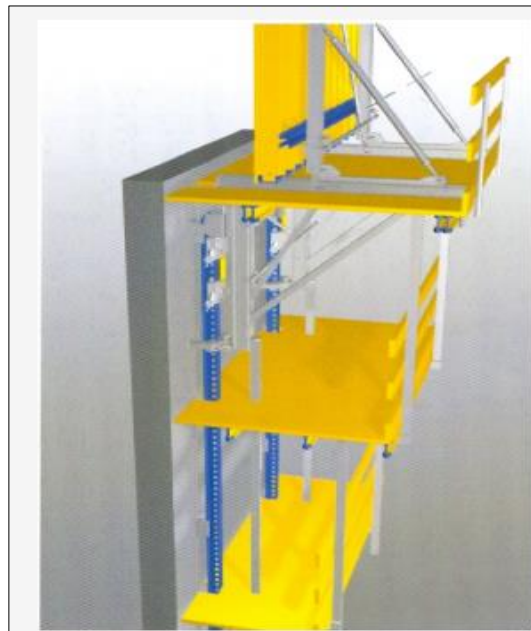
[http://www.grad.unizg.hr/download/repository/TG2\\_penjajuca.pdf](http://www.grad.unizg.hr/download/repository/TG2_penjajuca.pdf)



Slika 23. Po letvi se kompletna oplata podiže

Izvor:

[http://www.grad.unizg.hr/download/repository/TG2\\_penjajuca.pdf](http://www.grad.unizg.hr/download/repository/TG2_penjajuca.pdf)



Slika 24. Konzola se ovjesi na nosač u zidu → Postavi se armatura i ugrađuje se beton

Izvor: :

[http://www.grad.unizg.hr/download/repository/TG2\\_penjajuca.pdf](http://www.grad.unizg.hr/download/repository/TG2_penjajuca.pdf)

## 2.4 Demontiranje oplata

Poslije potrebnog vremena za stvrdnjavanje betona oplata se demontira. Kada će se neka konstrukcija osloboditi oplata ovisi o uvjetima pod kojima se betonska konstrukcija masa stvrdnjava i o ostvarenoj kvaliteti betona. Npr. za uobičajene kvalitete betona i za temperaturu višu od 15 °C oplata se demontira kada beton dostigne čvrstoću od 250 N/cm<sup>2</sup>. Radi kontrole kvalitete betona potrebno je na gradilištu redovito uzimati probne uzorke i kontrolirati kvalitetu betona. Kod nosača, lukova i okvira raspona do 6 m u pravilu se oplata demontira nakon 14 dana. Kao u skela, oplata se demontira bez udara i potresa. Demontaža se obavlja u dvije faze: prvo se demontiraju elementi koji nose sami sebe, tj. ukrute i veze, a u drugoj se fazi demontiraju nosivi elementi oplata. Kod visokih elemenata i stupova koji mogu doći pod utjecaj vjetra mora se produljiti vrijeme stajanja u oplati radi mogućnosti preuzimanja opterećenja vjetrom nakon skidanja oplata. Pri demontaži nosećih podupirača oplata za betoniranje ploče odnosno grede, osim nosećih podupirača moraju se postaviti zaštitni podupirači, radi osiguranja od eventualnog rušenja. Broj i raspored zaštitnih podupirača određuje se projektom. Skidanje oplata i demontaža noseće skele ne smije se izvoditi bez pismenog naloga izdanog od određene stručne osobe na gradilištu. Nasilno skidanje (čupanje) oplata pomoću dizalice ili drugih uređaja, nije dopušteno. Pri klizanju i skidanju oplata pomoću posebnih uređaja za dizanje. Zabranjeno je stajanje radnika na napravi za prihvaćanje oplata (saonice i sl.).

## 2.5 Oplate prema materijalu

### 2.5.1 Drvene oplate

Izrađene su od dasaka, blanjanih ili neblanjanih, te od materijala na bazi drva, a to su šperploča, panel-ploča, iverica ili lesonit. U ovih oplata mora se paziti da oplatno platno, tj. Onaj dio oplata koji oblikuje lice betona bude tako spojen da nema curenja betona i stvaranja gnijezda u betonskoj masi.

Neobrađene daske pri skidanju teže odvajaju od betonske površine zbog jačeg prijanjanja. Obrađene se daske primjenjuju ako se želi dobiti vidljivi beton koji se kasnije ne obrađuje.

Šperploča: nastaje spajanjem dvaju ili više slojeva drvenih lamela u cjelinu, s time da je smjer pružanja vlakana međusobno okomit, jer u dodiru s vodom može nastati savijanje. Što je više slojeva, to je ploča trajnija i kvalitetnija.

Slojevi se međusobno spajaju sintetičkim ljepilom te se prešaju i obrađuju. To je trenutno materijal koji se najviše upotrebljava za izradu oplata.

Panel-ploča: izrađena je u tri sloja, dva vanjska dijela od tanke šperploče unutar kojih je ispunjena od drvenih letvica.

Iverica: izrađena je prešanjem od drvenih strugotina pomiješanih s mineralnim vezivom, a površinski se sloj oblaže oblogom ili premazom.

Lesonit: dobiva se miješanjem celuloznih vlakana uz dodavanje veziva. Elastične su i posebno pogodne za oblikovanje zakrivljenih ploha.



Slika 25. Oplatno platno (šperploča izrađena u 9 slojeva)

Izvor: [http://www.grad.unizg.hr/download/repository/9\\_TGV\\_oplate\\_1.pdf](http://www.grad.unizg.hr/download/repository/9_TGV_oplate_1.pdf)

### 2.5.2 Metalne oplate

Pod metalnim oplatama podrazumijevamo one čije je oplatno platno izrađeno od metala. To je najčešće čelični lim najmanje debljine 4-8 mm, da se ne bi deformiralo tijekom uporabe. Dakako da je i oplatna konstrukcija od metala, a to zbog smanjenja mase ne mora nužno biti čelik. Po kvaliteti to je najbolji materijal za oplatna platna zato što je dobre čvrstoće, glatke površine, otpornosti na udarce i trajnosti. Ipak u praksi se ne mogu upotrebljavati toliko često, prije svega zbog visoke cijene i velike mase, pa se tom oplatom može rukovati jedino uz pomoć dizalica. Moguće ih je izraditi i popravljati jedino u metalnim radionicama, a nipošto na gradilištu.



Slika 26. Čelična oplata okruglog stupa

Izvor: [http://www.grad.unizg.hr/download/repository/9\\_TGV\\_oplate\\_1.pdf](http://www.grad.unizg.hr/download/repository/9_TGV_oplate_1.pdf)

### 2.5.3 Kartonske oplate

Oplate jednokratne upotrebe, najčešće se upotrebljavaju radi olakšanja pri izradi horizontalnih konstrukcija. Ugrađuju se poklopcima na krajevima da se ne bi zapunile betonom i sidrima da ne bude isplivavanja pri ugradnji betona. Služe za izradu i stupova različitih poprečnih presjeka, najčešće okruglih. Nakon postavljanja armature navuče se oplata koja se zatim fiksira u prostoru te se zapunjava betonom. Nakon vezivanja betona oplata se obično po duljini razreže i otvori. Radi dobrog izgleda betona oplata je s unutarnje strane plastificirana što onemogućuje upijanje vode iz betonske smjese.



Slika 27. Kartonske oplate

Izvor: <https://ria.hr/asortiman/kartonska-oplata>

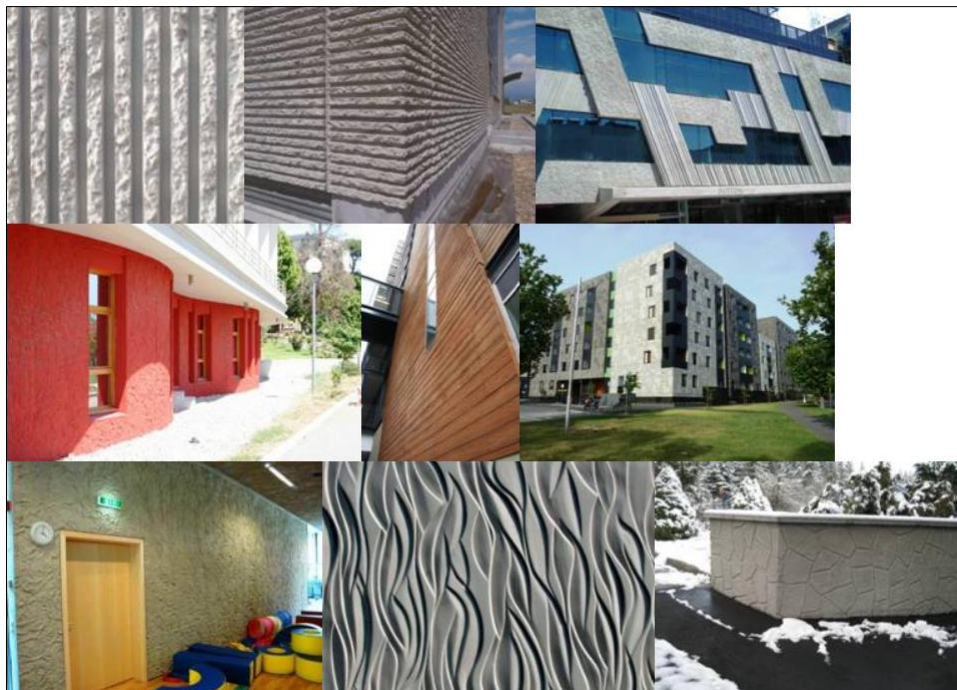
#### 2.5.4 Pneumatske oplate

Oplata na napuhavanje, primjenjuje se načešće pri izradi šupljih presjeka kanalizacije koji nisu standardnih dimenzija, za cjevovode koji su zakrivljeni i ne mogu se izrađivati od montažnih elemenata. Sastoji se od gumenog balona određene duljine i profila koji se može napumpati i ispustiti. Polazu se na gotovu betonsku podlogu, napone sa zrakom, oblože armatruom i oplatom te se ugrad i beton. Nakon vezanja betona oplata se ispuše preko ventila, izvuče, očisti i prebaci se na novu poziciju.

#### 2.5.5 Gumena oplata

Specifična vrsta oplate koja nema široku primjenu. Posebno oblikovani gumeni oplatni elementi služe uglavnom za izradu ukrasnih elemenata, detalja i reljefa te slične posebne primjene. Gumene oplate predstavljaju najbržu i najkvalitetniju izradu fasada i fasadnih elemenata prilikom izgradnja stambenih objekata. Gumena oplata daje površinsku obradu fasadnog dijela zgrade bez dodatnog napora s upotrebom skela, dodatne radne snage, troška

materijala i slično. Brzina izrade gotove fasade sigurno je budućnost u izgradnji većih stambenih objekata. Kako je površina u načelu beton određene kvalitete pranje fasada izrađenih s gumenim oplatama smanjuje i troškove održavanja zgrada, a također je eliminirana i mogućnost padanja ili odvajanja fasade od nosećeg dijela zida.



Slika 28. Navedene oplata daju poseban dojam fasadama gdje se slika prikazuje na fasadi ovisno o položaju sunca i igre svjetla i sjene

Izvor: [http://stav.hr/oprema/za\\_proizvodnju\\_elementa/rekli-oplata.htm](http://stav.hr/oprema/za_proizvodnju_elementa/rekli-oplata.htm)

### **3 RAD NA SIGURAN NAČIN I OPASNOSTI**

#### **3.1 Opasnosti i sigurnost na radu pri izgradnji oplata**

Kod pripreme materijala mogu se dogoditi ogrebotine, posjekotine na raznim alatima, od uboda na čavle, limove, žice, od upala kože zbog štetnog djelovanja ulja za premazivanje oplata i slično. Navedene opasnosti se otklanjaju ispravnim rukovanjem alatima, te redovnim čišćenjem građe nakon betoniranja, uz vađenje i odsijecanje čavala.



Kod premazivanja oplata uljem potrebno je osigurati se zaštitnim rukavicama otporne prema naftnim derivatima.



Slika 29. Zaštitne rukavice otporne na naftne derivate

Izvor: <https://www.zavas.hr/proizvod/45/rukavice-za-zastitu-od-kemikalija.html>

Podupirači oplata za betoniranje nosećih ploča ili betonskih nosača mogu se sastavljati od najviše dva komada drveta, s tim da mjesto sastavka ne smije biti u srednjoj trećini dužine podupirača. Broj nastavljenih podupirača za podupiranje oplata betonske ploče ne smije prelaziti polovinu, a kod noseće betonske grede - 1/3 ukupnog broja potrebnih podupirača.

Kada se postavlja oplata prethodno se zaštititi od pada s visine privatnim ili konzolnim skelama, mrežama ili iznimno, zaštitnim pojasevima.

Tesarima koji postavljaju oplatu treba osigurati ispravan radni pod za nesmetano i sigurno obavljanje posla. Prilikom postavljanja oplata ne smije se kretati po cijevima metalne skele, po uskim mosnicama, gredama ili zidićima, već najprije postavite odgovarajući radni pod.

Radnici koji se prvi uspinju do mjesta gdje treba postaviti radni pod moraju upotrebljavati ljestve i zaštitne pojaseve jer ne postoji druga, sigurna mogućnost za kretanje, odnosno stajanje. Isto tako, za uspinjanje na oplatu zidova ili stupova moraju se primjenjivati ljestve.

Ne smije se uspinjati po oplati ili armaturi jer dolazi do nezgoda.

Nasilno skidanje (čupanje) oplata pomoću dizalice ili drugih uređaja, nije dopušteno. Pri klizanju i skidanju oplata pomoću posebnih uređaja za dizanje. Zabranjeno je stajanje radnika na napravi za prihvaćanje oplata (saonice i sl.).



Slika 30. Sigurnosni pojas za vezanje pri radu i sprečavanje pada s visine

Izvor: <https://www.delecto.hr/proizvodi/visinska-oprema/sigurnosni-pojasevi/profi-1178/>

Radnici koji rade na prihvatu tereta s dizalica, izloženi su opasnostima od udara teretom i pada tereta s visine. Da bi se to spriječilo, potrebno je osigurati propisno izveden radni pod i zaštitnu ogradu.

Kada se oplata skida, treba poštivati propisane postupke. Oplata se ne smije "rušiti", već je demontirati i složenu ili u dijelovima spustiti na tlo pomoću dizalice, konopcima i sl.

### 3.2 Zaštita i opasnosti pri radu na skelama

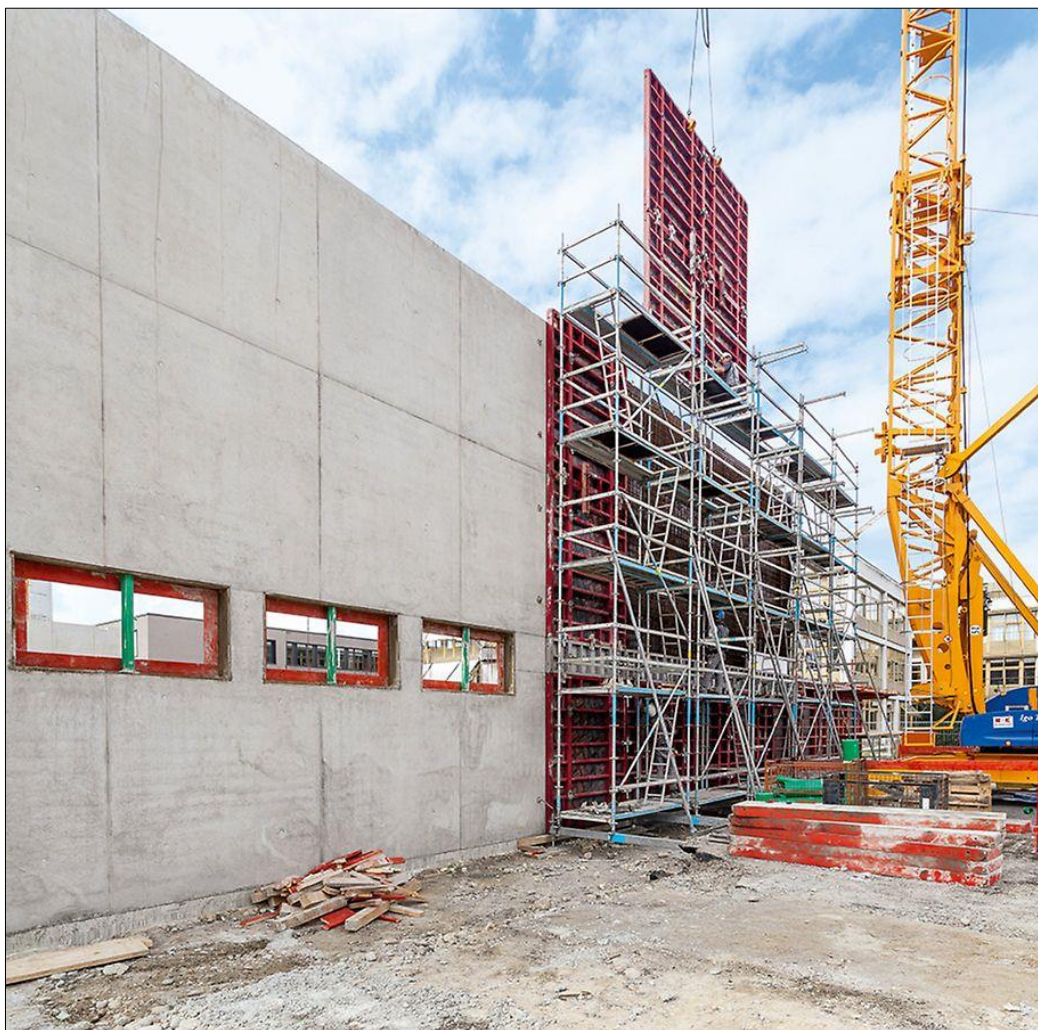
Kod postavljanja skela osnovno je pravilo da se radnik koji prvi stupa na nezaštićeno mjesto osigura zaštitnim pojasom, da upotrijebi ljestve za uspinjanje te da stoji na njima, a ne na cijevima skele ili na uskim gredama. Pri postavljanju noseće skele za podupiranje oplata na visini većoj od 300 cm iznad terena, treba po potrebi, postaviti zaštitne prihvatne skele, mrežu i slično.

Na jednoj mosnici može se stajati privremeno dok se ne postave ostale mosnice radnog poda; po jednoj mosnici nipošto se ne smije hodati.

Čim je postavljen radni pod na skeli propisane širine, odmah se treba postaviti zaštitna oграда. Nakon toga nastavlja se postavljanje stupova nosača i spajanje ostalih dijelova konstrukcije. Sav potreban materijal prima se s donje etaže. Zaštitno užo ili pojas se ne skida dok se ne postavi zaštitna oграда sa svim elementima popune. Kada je zaštitna oграда postavljena, uslijedi vezanje skele za objekt, odnosno osiguranje skele od izvijanja. Čim se skine zaštitna oграда na jednom dijelu skele ili polja, potreban je zaštitni pojas te se odmah nakon skida radni pod na tom nezaštićenom dijelu skele.

Sav demontirani materijal mora se sa skele spuštati pomoću dizalice, konopca ili čekrka, a nikako bacati sa visine da ne bi ozljedili i ugrozili ostale radnike.

Kod nosivih skela potrebno je uz kontrolu izvedbe, provoditi stalnu kontrolu slijeganja za vrijeme betoniranja. Kontroliraju se podupirači i sama oplata. Za vrijeme betoniranja stupova ili zidova također treba provoditi kontrolu podupora, okvira, stezača i sl. kako bi se u slučaju opasnosti rad mogao obustaviti dok se ne izvrše dodatna podupiranja ili osiguranja i sanacije oplata.



Slika 31. Primjena skela i oplata pri izgradnji konstrukcije

Izvor: <https://www.peri.com.hr/proizvodi/sistemi-skele/gra%C4%91evinske-radne-skele/peri-up-flex-armaturna-skela.html>

Pomoćne oplata, kao što su penjajuće ili klizne oplata predstavljaju novi izvor opasnosti. Pogreška u montaži ili sustavu podizanja može lako izazvati pucanje stijenki objekta, izvijanje oplata te pad radnika koji se nalaze na njoj.

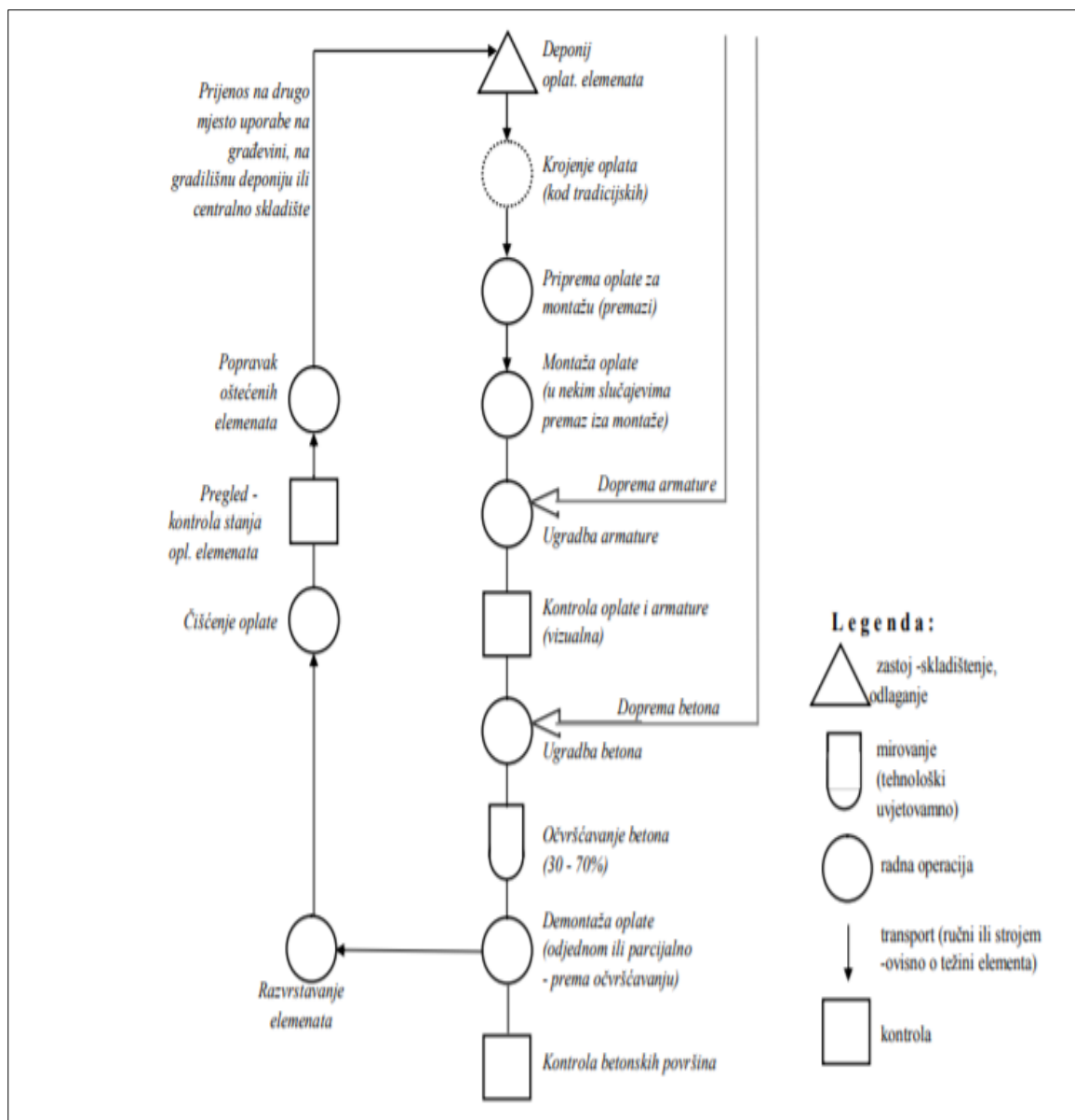
Ako se primjeti za vrijeme podizanja oplata, svi dijelovi ne podižu istovremeno ili je armatura zapela za oplatu pa je došlo do potezanja i čupanja, odmah se o tome obaviještava rukovatelj hidraulične dizalice za podizanje oplata i neposrednog voditelja.

Prilikom ulijevanja betona u oplatu betonirci često stoje na samoj oplati, na cijevima, gredama ili zidovima pa je opasnost od pada stalno prisutna. Na svim takvim mjestima treba postaviti radne podove ili konzolne skele pričvršćene na samu oplatu. Isto tako, ako je potrebno treba postaviti i prihvatne skele ili mreže ispod mjesta pada koje se na drugi način ne može zaštititi.

## **4 POSTUPANJE S OPLATNIM SUSTAVIMA**

### **4.1 Što je loša praksa na hrvatskim gradilištima?**

Kod nas dosta rijetko postoje pravodobno izrađene sheme postavljanja oplatnih elemenata, a ponekad čak nije ni prethodno izabrana optimalna metoda rada i vrsta oplata. Zbog učestalog kašnjenja dinamike izvedbe građevinskih radova radnici s oplatnim elementima ne postupaju dovoljno pažljivo i izostaje im potrebno održavanje. Što se toga tiče kontrola od strane voditelja radova je općenito nedovoljna, pa se svi dijelovi ne sortiraju na za to predviđeno mjesto, a javljaju se i drugi problemi s disciplinom. Nerijetko postupanje nije u skladu s od proizvođača propisanim pravilima za određenu opremu, pa se tako, uglavnom ne čisti nakon svake uporabe, nego samo na kraju korištenja na gradilištu. Greške u postupanju uveliko su posljedica nepoznavanja svojstava oplatnih ploča i druge opreme, poglavito materijala od kojeg su izrađeni. Uslijed neodgovarajućeg postupanja s oplatama i izostanka pravovremenog popravka događa se da voda dolazi na nezaštićeno drvo što uzrokuje "cvjetanje" - višeslojne ploče od drvenih materijala se odljepljuju, najčešće na rubovima, a po površini se pojavljuju zračni mjehurići. Problemi nastaju i uslijed korištenja neodgovarajućih oplatnih premaza. Na našim gradilištima se znalo kao premaz oplatnih ploča koristiti rabljeno motorno ulje, a ono je loše jer ostavlja mrlje na betonu, u malo većim količinama može mu naštetiti kemijskim djelovanjem i smeta njegovoj daljnjoj obradi.



Slika 32. Karta procesa ciklusa rada s oplatnim sustavom

Izvor: <http://gfosweb.gfos.hr/portal/images/stories/studij/strucni/tehnologija-i-strojevi-za-gradjenje/Predavanje-IsplativostODRZAVANJAoplata.pdf>

## 4.2 Pravilno postupanje pri uporabi i potrebno održavanje

O tome kako se postupa s oplatom (slika 27) ovisi trajnost njenih elemenata, ali i kvaliteta izvedenih betonskih konstrukcija, a i sigurnost radnika (dio rada je na visini). Postupanje koje produžuje uporabni vijek oplatnih elemenata može se grupirati u nekoliko faza:

0 faza – prije uporabe na gradilištu:

- projektiranje –imati u vidu oplatni sustav (modularne dimenzije)
- priprema građenja –izbor najpogodnijeg oplatnog sustava i plan optimalnog rasporeda raspoloživih elemenata

I faza – pri uporabi:

- pažnja da ne dođe do oštećenja pri vanjskom i gradilišnom transportu (korištenje odgovarajućih transport. sredstava i zahvatnih alata, dobro slaganje i učvršćivanje)
- pažnja da ne nastanu nepotrebna oštećenja u pripremi (koristiti standardne elemente istog ili kompatibilnih sustava, izbjegavati rezanje zaštićenih ploča), postavljanju (manipulacija i korištenje pogodnih veznih elemenata) i demontaži oplatnih elemenata
- korištenje odgovarajućih sredstava za premaze
- pažnja da ne nastanu oštećenja pri montaži armature i ugradbi betona
- redovito i pažljivo čišćenje (izbjeci oštećenja korištenjem prikladnih alata)

II faza – nakon uporabe:

- razvrstavanje elemenata nakon demontaže i pravilno odlaganje –skladištenje
- pregledavanje oplatnih elemenata
- popravljanje nedopustivih oštećenja na gradilištu (da ne nastanu veće štete) i na centralnom skladištu (servisiranje tijekom dužih prekida korištenja)
- konzerviranje elemenata (ploča) prije dužeg skladištenja (zimsko razdoblje)
- pažnja da ne dođe do oštećenja na deponiji (pri manevriranju i manipulaciji i sl.)

### 4.3 Najčešće pogreške kod oplatnih ploča

Najvažniji je uvjet za pravilno održavanje oplatnih ploča poznavanje njihovih svojstava te materijala od kojih su izrađene. U protivnom nastaju sljedeće pogreške:

#### 1. Nezaštićeni rubovi kod razrezanih ploča

U drvanoj se industriji izrađuju i ploče za oplatne ili građevinske stolove. Pritom se osnovna dimenzija vezivnih ploča, koja je najviše 2500 x 1250 mm, razreže na manje dimenzije odnosno prereže. Najveća pogreška nastane kad se novonastali rub ne zaštiti vodootpornim premazom i tada su posljedice vidljive. Ploče počinju "cvjetati" i vlaga prodire u unutrašnjost ploče. Posljedica je da se ploče odljepljuju na više mjesta, često upravo na rubovima. S vremenom se pojavljuju i zračni mjehuri na različitim dijelovima ploče, a drvo nabrekne u unutrašnjosti. Takva je pogreška najčešća, a u Hrvatskoj se događa i najvećim građevinskim tvrtkama.

#### 2. Mehanička oštećenja površine oplatnih ploča

Mehaničko oštećenje površine oplatnih ploča česta je pogreška koja se događa zbog nepravilnog rukovanja oplatnom pločom na gradilištu. Kod ploča s folijom svako i najmanje oštećenje površine omogućuje dodir drva pod folijom s vlagom odnosno vodom, što uzrokuje "cvjetanje" ploče ili odmah ili nakon nekog vremena. Oštećenja površine potrebno je popraviti silikonskim kitom ili vodootpornim premazom.

### **3. Oštećenje ploče zbog zaštite površine starim uljem ili benzinom**

Često se za zaštitu površine upotrebljavaju tvari koje ne samo da ne štite površinu, već je i oštećuju te izazivaju topljenje slojeva površine ili dodatna oštećenja; moraju se rabiti samo propisana zaštitna ulja ili premazi.

### **4. Nepoznavanje vodootpornog svojstva oplatnih ploča**

Mnogi radnici u građevinskim poduzećima, čak i u tesarskim odjelima, ne znaju značenje "vodootporne vezne ploče". Misle da je cijela ploča vodootporna iako to nije točno. Vodootpornost oplatne ploče znači da je ljepilo koje povezuje različite slojeve drva u oplatnoj ploči otporno na vodu. Isto je tako otporan na vodu i premaz na površini i rubovima ploča te folija na veznim pločama. Drvo u ploči nije vodootporno i potrebno ga je zaštititi vodootpornim premazom čim je izloženo vlazi ili vodi.

### **5. Nepoznavanje kvalitete vodootpornih premaza i folija**

Vodootporni premazi su različite kvalitete. Posebno su različite folije na površini veznih ploča. Na podatak o gramaturi folije mnogi dobavljači oplatnih ploča i sustava ne skreću pozornost, iako je taj podatak ključan za kvalitetu oplatne ploče izrađene od slojeva furnira. Što je viša gramatura folije, veća je kvaliteta površine i time otpornost protiv svih utjecaja.

Oplatne je sustave potrebno i pravilno skladištiti. Obavezno treba okrenuti oplatne površine jednu prema drugoj, oplatne ploče pravilno namazane složiti u pakete i povezati metalnom trakom da pri transportu ne bi kliznule i prouzročile nesreću. Pred zimsku sezonu, kad se oplatni sustavi rjeđe rabe, ponovno ih treba premazati bez obzira je li to već napravljeno prije i jesu li se u međuvremenu upotrebljavali.

## 5 ZAKLJUČAK

Bez obzira na primijenjenu tehnologiju, oplata su neizostavne, privremene konstrukcije u svim područjima graditeljskih djelatnosti (visokogradnji, niskogradnji, tunelogradnji). U tradicionalnoj gradnji prevladavaju neobrađene drvene oplata, koje su kratkog vijeka trajanja, te se uglavnom koriste pri izgradnji manjih, individualnih, zidanih objekata. Tradicionalne oplata sve se više potiskuju suvremenim tehnologijama građenja. Danas se suvremene oplata uglavnom rade za višestruku uporabu, u cijelosti napravljene uglavnom od čelika raznih kvaliteta.

Mogući broj uporaba ovisi o vrsti, odnosno svojstvima oplata (materijalima), ali i načinu postupanja i održavanja. Na troškove održavanja naša građevinska poduzeća često gledaju kao na nešto nevažno, na čemu se može štediti, umjesto da nastoje minimizirati oštećenja i gubitke uporabnih svojstava opreme koji će ih dovesti do ranije potrebe za kupnjom nove. Zato je potrebna odgovarajuća stručna obučenos, i radnika i inženjera, koja u našoj praksi očito nedostaje.

Kao i svaki građevinski posao, izgradnja oplata i sustava oplata zahtijeva elemente zaštite na radu. Elementi zaštite na radu obuhvaćaju zaštitnu opremu koju radnik mora nositi prilikom rada i njegovu primjenu, pridržavanje pravilnika uređenim pravilnikom o zaštiti na radu u građevinarstvu. Nepridržavanje i nedisciplin, pogotovo na radu na skelama odnosno na visinama mogu biti kobne. Poslodavac je najodgovorniji, dužan je osigurati svu zaštitnu opremu i uređaje i nadzirati primjenu zaštitnih sredstava putem voditelja gradilišta. Isto tako je važna edukacija radnika za prevenciju opasnosti i rukovanje zaštitnim sredstvima i stajevima te njihovom namjenom.



## 6 POPIS SLIKA

Slika 1 Konstrukcija oplatnog sustava.....	1
Slika 2 Tradicijska drvena oplata.....	2
Slika 3 Tradicionalna oplata za AB zid .....	3
Slika 4 Velikoplošna oplata za vertikalne konstrukcije.....	4
Slika 5 Dijelovi za spajanje oplata.....	4
Slika 6 Stropna oplata .....	5
Slika 7 Tunelska oplata.....	7
Slika 8 Tehnološki plan postavljanja tunelske oplata .....	7
Slika 9 Tunelska oplata-školjka .....	8
Slika 10 Tunelska oplata kao poluškoljka .....	9
Slika 11 Izvlačenje tunelske oplata s etaže na fasadi i postavljanje na gornju etažu.....	11
Slika 12 Premještanje ukupne oplata pomoću pačjeg kljuna.....	11
Slika 13 Izvedba prijelanih kutova oplata.....	13
Slika 14 Presjek klizne oplata .....	13
Slika 15 Jaram.....	14
Slika 16 Dizalica .....	14
Slika 17 Segementi prijenosne oplata .....	15
Slika 18 Upotreba skela za pridržavanje konstrukcija pri njihovoj montaži .....	16
Slika 19 Dijelovi prijenosne oplata.....	17
Slika 20 Ovješanje nosivog dijela konstrukcije oplata .....	18
Slika 21 Završen je takt betoniranja.....	19
Slika 22 Oplata se odvaja od zida i letva se podiže do novog oslonca.....	19
Slika 23 Po letvi se kompletna oplata podiže. ....	19
Slika 24 Konzola se ovjesi na nosač u zidu→Postavi se armatura i ugrađuje se beton .....	19
Slika 25 Oplatno platno (šperploča izrađena u 9 slojeva).....	21
Slika 26 Čelična oplata okruglog stupa .....	22
Slika 27 Kartonske oplata .....	23
Slika 28 Navedene oplata daju poseban dojam fasadama gdje se slika prikazuje na fasadi ovisno o položaju sunca i igre svjetla i sjene (gumene oplata).....	24
Slika 29 Zaštitne rukavice za naftne derivate .....	25
Slika 30 Sigurnosni pojas za vezanje pri radu i sprječavanje pada s visine .....	26
Slika 31 Primjena skela i oplata pri izgradnji konstrukcije .....	27
Slika 32 Karta procesa ciklusa rada s oplatnim sustavom .....	29

## 7 LITERATURA

### Knjige:

1. Vjeran Mlinarić, Tehnologija građenja, TVZ, Zagreb, 2017.
2. Battelino V., Priručnik za oplata; Centar za informacije i publicitet Zagreb 1968, Urednik Vranješ P.
3. Milan Škorić, Ivica Tisovec; Priručnik za montažu, demontažu i uporabu skela
4. Sigurnost pri građevinskim radovima, ZIRS

### Stručni članci:

1. Sanja Lađarević, Danijel Delija; Oplate, Polytechnic and design, Vol. 3 No.3, 2015., Tehničko veleučilište u Zagrebu, Zagreb, Hrvatska, preuzeto s [https://hrcak.srce.hr/index.php?show=clanak&id\\_clanak\\_jezik=285076](https://hrcak.srce.hr/index.php?show=clanak&id_clanak_jezik=285076)
2. Ante Andrić, Snježana Tešović; Čelične tunnelske oplata; Građevinar, Vol. 59 No.12. , 2007., preuzeto s [https://hrcak.srce.hr/index.php?show=clanak&id\\_clanak\\_jezik=31471](https://hrcak.srce.hr/index.php?show=clanak&id_clanak_jezik=31471)

### Internet:

1. Oplate  
<http://casopis-gradjevinar.hr/assets/Uploads/JCE-57-2005-05-11.pdf>
2. Pravilnik o zaštiti na radu ugrađevinarstvu  
[http://www.zagrebinspekt.hr/propisi/Propisi\\_ZNR/knjiga\\_CD1/Pravilnik\\_grad.htm](http://www.zagrebinspekt.hr/propisi/Propisi_ZNR/knjiga_CD1/Pravilnik_grad.htm)
3. Armirano betonski stupovi i ograde  
<http://ss-graditeljska-zg.skole.hr/upload/ss-graditeljska-zg/images/static3/2002/File/OPLATE.pdf>
4. Temeljna oplata-klasifikacija, materijali, značajke i uporabe  
<https://hr.urspraha-stavebnictvi.cz/temeljna-oplata-klasifikacija-materijali-znacajke-izrade-i-uporabe-396>
5. Isplativost održavanja oplata za građenje  
<http://gfosweb.gfos.hr/portal/images/stories/studij/strucni/tehnologija-i-strojevi-za-gradjenje/Predavanje-IsplativostODRZAVANJAoplata.pdf>
6. Građevne tehnologije  
<http://casopis-gradjevinar.hr/assets/Uploads/JCE-57-2005-04-12.pdf>
7. Vrste oplata tunela i značajke njegove uporabe  
<https://www.google.com/search?client=avast&q=3.+https%3A%2F%2Fhr.pro-nakladatele.cz%2Fvrste-oplate-tunela-i-znacajke-njegove-uporabe-17370>
8. Skele i oplata u niskogradnji  
<http://www.grad.unizg.hr/download/repository/08-1-oplate.pdf>
9. Klizna oplata  
[https://www.grad.unizg.hr/download/repository/Predavanja\\_OS03.pdf](https://www.grad.unizg.hr/download/repository/Predavanja_OS03.pdf)
10. Oplate  
[https://www.grad.unizg.hr/download/repository/Predavanja\\_O01\\_19\\_20.pdf](https://www.grad.unizg.hr/download/repository/Predavanja_O01_19_20.pdf)

11. Prijensone i penjajuće oplate  
[https://www.grad.unizg.hr/download/repository/TG2\\_penjajuca.pdf](https://www.grad.unizg.hr/download/repository/TG2_penjajuca.pdf)
12. Oplate  
[https://www.grad.unizg.hr/download/repository/9\\_TGV\\_oplate\\_1.pdf](https://www.grad.unizg.hr/download/repository/9_TGV_oplate_1.pdf)
13. Pravila ZNR za izvođenje radova na gradilištima  
<http://www.gfos.unios.hr/download/pravila-znr-za-rad-na-gradilistima.pdf>