

PRIMJENA HRN EN 15635 U PRAKSI

Martinić, Iva

Master's thesis / Specijalistički diplomski stručni

2020

Degree Grantor / Ustanova koja je dodijelila akademski / stručni stupanj: **Karlovac University of Applied Sciences / Veleučilište u Karlovcu**

Permanent link / Trajna poveznica: <https://um.nsk.hr/um:nbn:hr:128:672860>

Rights / Prava: [In copyright](#)/[Zaštićeno autorskim pravom.](#)

Download date / Datum preuzimanja: **2024-07-16**



VELEUČILIŠTE U KARLOVCU
Karlovac University of Applied Sciences

Repository / Repozitorij:

[Repository of Karlovac University of Applied Sciences - Institutional Repository](#)



zir.nsk.hr



DIGITALNI AKADEMSKI ARHIVI I REPOZITORIJI

Veleučilište u Karlovcu

Odjel Sigurnosti i zaštite

Specijalistički diplomski stručni studij sigurnosti i zaštite

Iva Martinić

PRIMJENA HRN EN 15635 U PRAKSI

ZAVRŠNI RAD

Karlovac, 2020

Karlovac University of Applied Sciences

Safety and Protection Department

Professional graduate study of Safety and Protection

Iva Martinić

**APPLICATION OF HRN EN 15635 IN
PRACTICE**

Diplomatic paper

Karlovac, 2020

Veleučilište u Karlovcu

Odjel Sigurnosti i zaštite

Specijalistički diplomski stručni studij sigurnosti i zaštite

Iva Martinić

PRIMJENA HRN EN 15635 U PRAKSI

ZAVRŠNI RAD

Mentor: dr.sc. Nikola Trbojević

Karlovac, 2020



VELEUČILIŠTE U KARLOVCU

KARLOVAC UNIVERSITY OF APPLIED SCIENCES
Trg J.J. Strossmayera 9
HR-47000, Karlovac, Croatia
Tel. +385 - (0)47 - 843 - 510
Fax. +385 - (0)47 - 843 - 579



VELEUČILIŠTE U KARLOVCU

Stručni / specijalistički studij:.....sigurnosti i zaštite.....
(označiti)

Usmjerenje:..zaštita na radu..... Karlovac, .rujan 2020.....

ZADATAK ZAVRŠNOG RADA

Student:..Iva Martinić.....Matični broj:..0420415031.....

Naslov:.....Primjena HRN EN 15635 u praksi

Opis zadatka:

1. Uvod
2. Vrste skladišnih regala
3. Dijelovi skladišnih regala
4. Montaža I pregled skladišnih regala sukladno normi HRN EN 15635
5. Tehnička dokumentacija regala
6. Zaključak

Zadatak zadan:

Rok predaje rada:

Predviđeni datum obrane:

.....06/2020.....

.....09/2020.....

.....

Mentor:

Predsjednik Ispitnog povjerenstva:

PREDGOVOR

Pisanjem ovog rada zaključujem razdoblje u svom životu nakon kojeg slijedi mogućnost napretka na poslovnom planu. Ovim putem želim se zahvaliti svom mentoru dr. sc. Nikoli Trbojeviću na pomoći prilikom izrade rada i završetka studija. Također se zahvaljujem obitelji i prijateljima na pruženoj potpori tijekom studiranja.

SAŽETAK

Naziv norme je HRN EN 15635 "Čelični nepokretni skladišni sustavi – Primjena i održavanje skladišne opreme" (EN 15635:2008) koja se direktno odnosi na način korištenja regalnih sustava, pregled i ispitivanje skladišne opreme tj. regala. Cilj ovog rada je opisati skladišnu opremu čiji pregled se obavlja sukladno normi i navesti koji su njezini elementi, obratiti pažnju na opasnosti prilikom korištenja neispravne skladišne opreme te opisati kako izgleda ispitivanje skladišne opreme. Kod regalnih sustava ne postoje kvarovi već samo opasna oštećenja koja mogu uzrokovati pad i oštećenje skladištene robe, ozljede radnike te u najgorem slučaju smrt radnika.

Ključne riječi: norma, skladište, skladišni sustavi, regali, ispitivanje skladišnih regala

ABSTRACT

The name of the standard is HRN EN 15635 "Steel stationary storage systems - Application and maintenance of storage devices" (EN 15635: 2008) which directly refers to the use of shelving systems, inspection and testing of storage equipment, ie racks. The aim of this paper is to describe the storage equipment whose inspection is performed in accordance with the standards and research that are its elements, to pay attention to the hazards when using defective storage devices and to describe what the testing of storage devices looks like. In the case of shelving systems, there are no malfunctions but only dangerous damage that can cause the storage coats to fall and be damaged, the injury of workers and in the worst case the death of the workers.

Keywords: standard, warehouse, storage systems, racks, testing of warehouse racks

SADRŽAJ

ZADATAK ZAVRŠNOG RADA.....	I
PREDGOVOR.....	II
SAŽETAK.....	III
SADRŽAJ.....	V
1. UVOD.....	- 1 -
2. VRSTE SKLADIŠNIH REGALA	- 2 -
2.1. Polični i paletni regali	- 3 -
2.2. Konzolni regali	- 5 -
2.3. Prolazni regali	- 6 -
2.4. Protočni regali.....	- 7 -
2.5. Pokretni regali.....	- 8 -
2.5.1. Prijevozni regali	- 8 -
3. DIJELOVI SKLADIŠNIH REGALA	- 10 -
4. MONTAŽA I PREGLED SKLADIŠNIH REGALA SUKLADNO NORMI HRN EN 15635	15
4.1. Montaža skladišnih regala	15
4.2. Održavanje stabilnosti regala pri korištenju	17
4.3. Korištenje regala	17
4.4. Pregled regala	19
4.5. Kategorije oštećenja.....	22
4.5.1. Provjera oštećenja zbog preopterećenja paletnih nosača	23
4.6. Oznake na regalima	27
4.7. Imenovanje osoba vezanih uz sigurnost regala.....	29
5. TEHNIČKA DOKUMENTACIJA REGALA	30
1. Uputa proizvođača	31
2. Tablica oznaka	- 38 -
3. Zapisnik o obavljenom inspekcijskom pregledu regala.....	- 38 -
6. ZAKLJUČAK.....	- 49 -
7. LITERATURA	- 50 -
8. PRILOZI.....	- 51 -

8.1. Popis slika- 51 -

1. UVOD

Danas, svaka veća tvrtka koja se bavi trgovinom, logistikom, proizvodnjom i sličnom djelatnošću ima vlastite skladišne prostore ili skladišne prostore u najmu. Da bi sirovina, materijali ili robe bili skladištene na način da je iskorišteno što više prostora koriste se regali. Regali se ne mogu pokvariti ali može se dogoditi oštećenje na regalu koje može biti opasno, kako za robu koja se skladišti tako i za radnika koji radi u skladištu. Stoga je potrebno obavljati preglede regala najmanje jednom u 12 mjeseci sukladno normi HRN EN 15635:2008.

Sukladno normi HRN EN 15635:2008 kod pregleda se određuje kategorija oštećenja i to: zeleno, narančasto i crveno. Nakon pregleda regala, ovlaštena tvrtka izdaje zapisnik o provedenom pregledu gdje su navedena oštećenja i preporuke. Na svakom regalu potrebno je na vidljivo mjesto staviti pločicu na kojoj je vidljiva vrsta regala, nosivost regala, proizvođač, razmak između bočnica i sl. Ukoliko se radi o skladišnim prostorima u kojima se voze viličari ili druga transportna sredstva potrebno je ispred svakog izloženog vertikalnog stupa postaviti štitnike da se izbjegne direktan udarac u regal.

Pregled regala obavlja kontrolor tj. ovlaštena osoba sa položenim certifikatom za pregled regala. Nakon pregleda, prema normi, izdaje se protokol u kojem su navedene mjere i savjeti za poduzimanje mjera za popravak. Protokol je dokument koji potvrđuje zatečeno stanje prilikom kontrole. Za pravilno uklanjanje nedostataka odgovoran je isključivo korisnik. Prema članku 8.1.1 norme HRN EN 15635, odgovorna osoba tj. korisnik regalnih sustava, dužan je ovjerenim pismenim putem imenovati osobe koje će voditi računa oko sigurnosnih pitanja skladišnih regala. Te osobe trebaju biti obučene oko izvođenja sigurnosnih provjera, koja su vezana uz propisane tehničke karakteristike skladišnih sustava. Obuku može provesti proizvođač regala, kontrolor za skladišne regale ili nekadruga ovlaštena osoba koja posjeduje znanja i ima ovlasti vršiti obuku prema normi.

2. VRSTE SKLADIŠNIH REGALA

Regalna se skladišta izvode s nepokretnim (fiksni) regalima u kojima materijal leži u nepokretnim ili pokretnim policama, ili se može premještati na nepokretnim policama. Osim nepokretnih sve su češća dinamična skladišta, odnosno skladišta s pokretnim regalima.

Najčešće izvedbe regala su:

a) polični i paletni regali:

- nerastavljivi i rastavljivi (fleksibilni)
- nepokretni (fiksni) i pokretni
- jednostruki i dvostruki
- otvoreni i zatvoreni
- standardni i posebni
- za ravne i za boks-palete, te za razne veličine sanduka
- za jednu i više jedinica skladištenja

b) konzolni regali

c) prolazni ili stupni regali

d) protočni regali:

- s pogonom i bez njega
- s valjčanom stazom ili s valjčanicima na paleti

e) visoki ili samonosivi regali

f) pokretni regali

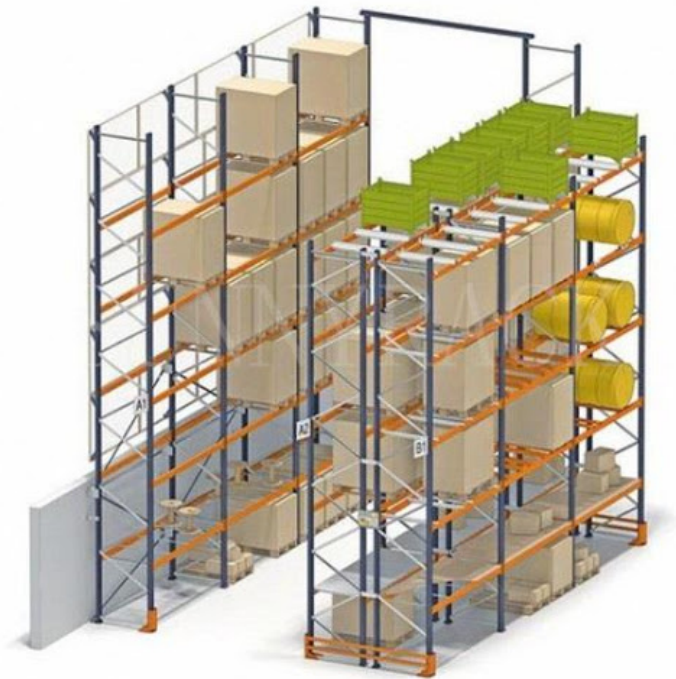
- prijevozni
- optočni
- kombinirani.

2.1. Polični i paletni regali

Polična i paletna skladišta najčešće su zatvoreni objekti, s regalima postavljenim u redove. Kod takvog rasporeda regala moguć je izravni pristup svakoj jedinici skladištenja. Takav pristup osiguran je time što se na jednu policu po njoj dubini uvijek odlaže jedna paleta, a po širini police može se odložiti više paleta. visina skladišta iznosi do oko 8 m (najviše 12m). U objektima višim od 4 m skladištenje u regalima se može organizirati u više razina (2 do 3). To su podestna skladišta. Za rukovanje materijalom na podestu koriste se uglavnom ručna vozila, a veze između više razina ostvaruju se, osim stubama, dizalom ili viličarima.

Kod paletnih regala materijal ili jedinica skladištenja se odlaže uz primjenu posebne opreme (za oblikovanje jediničnih tereta) i obavezno pomoću transportnog sredstva (najčešće viličara). U odlaganju paleta u paletne regale razlikujemo dvije varijante odlaganja:

- poprečno odlaganje, kod kojega se kraća stranica palete odlaže po dubini regala, npr. za paletu izmjera 1200x800 mm dubina regala iznosi do 800 mm
- podužno odlaganje, kod kojeg se duža stranica palete ulaže po dubini regala, npr. za paletu 1200x800 mm dubina regala iznosi do 1200 mm



Slika 1. Paletni regal

U polične regale materijal se odlaže izravno na policu, sa ili bez sredstava za oblikovanje jediničnih tereta (palete, sanduci). Polica je element regala kojega čine ulošci izrađeni od drveta ili metala (najčešće čelični lim). Ulošci se postavljaju na polične nosače regala tako da oblikuju punu uložnu, najčešće vodoravnu ploštinu.



Slika 2. Polični regali

2.2. Konzolni regali

Konzolni regali koriste se za odlaganje komadnog materijala s jednom ili dvije karakteristične izmjere npr. cijevi, šipke, profili, paketi limova i dr. Regali su visine do oko 8 m, duljine konzolnih nosača do 3 m, nosivosti regala do oko 200 kN ukupno (do oko 25 kN po konzoli). Standardne izvedbe su fleksibilne, odnosno stup regala ima raster (do oko 100 mm) koji omogućava promjenu visine pojedinih razina. Konzolni regal može biti sastavljen od jedne ili više jedinica regala, ovisno o duljini materijala.



Slika 3. Konzolni regali

2.3. Prolazni regali

Kada se skladište veće količine istovrsnih materijala pomoću posebne opreme (palete, sanduci), koriste se prolazni ili stupni regali (eng. drive-in). Ovi regali su jednostavne konstrukcije sastavljene od međusobno povezanih vertikalnih nosača stranica regala visine do 8 m na kojima se nalaze nosači paleta. Stranice regala su raspoređene tako da oblikuju mjesta za odlaganje i slobodne prolaze transportnom sredstvu koje rukuje jediničnim teretima (važan je raspored odlaganja).



Slika 4. Prolazni regali

2.4. Protočni regali

Protočnim regalima ostvaruje se dinamično skladištenje komadnog materijala, kao jediničnog tereta na paletama, u sanducima, kutijama ili odgovarajućoj ambalaži.

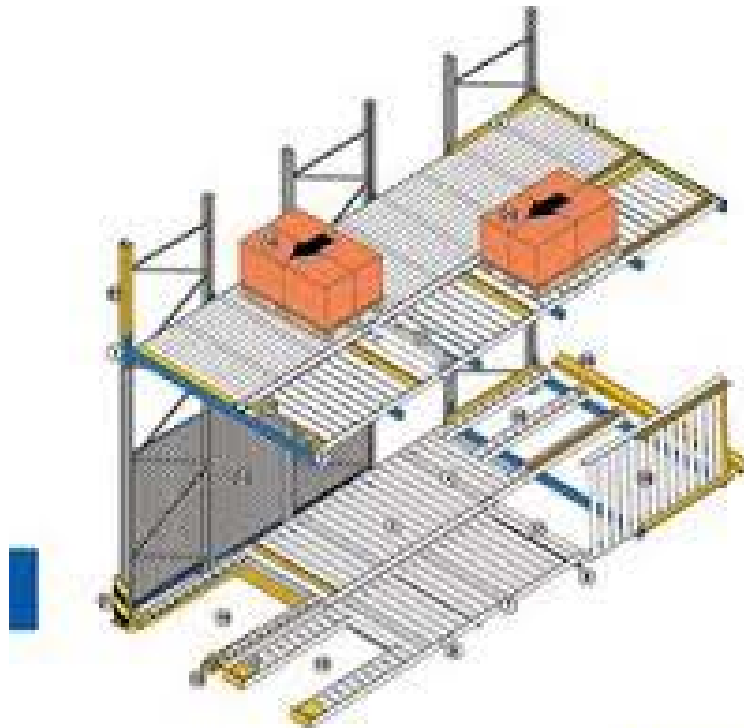
Kretanje materijala u protočnom regalu može biti izvedeno:

a) Voznom stazom bez pogona, jedinice skladištenja kreću se silom teže (s tim u svezi je i naziv takvih izvedba: gravitacijski regali). Kut nagiba nosača (ovdje vozne staze) jediničnog tereta iznosi od 1 do 5 %, ovisno o težini materijal, kvaliteti ambalaže/kutije/palete te značajkama vozne staze (najčešće su izvedene kao valjčana staza).

b) Voznom stazom s pogonom koja je u tom slučaju vodoravno postavljena.
Kretanje materijala (brzinom oko 0.3 m/s) može biti izvedeno:

- sredstvima neprekidnog transporta, npr. pogonjene valjčane, lančane ili trakaste staze ili pruge (ili pogonjeni samo pojedini segmenti staze)
- sredstvima prekidnog transporta posebno izvedenim (automatiziranim) vozilima koja se kreću ispod jediničnog tereta

Najčešće izvedbe protočnih regala imaju duljinu do oko 20 m, visinu do oko 12 metara, transportna sredstva koja poslužuju protočno skladište su viličari (podni, ovjesni ili regalni), granici, spiralne klizne staze i dr.

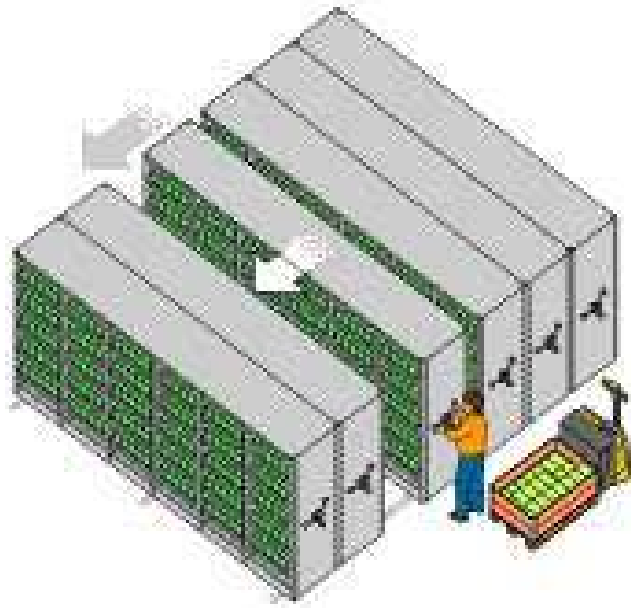


Slika 5. Protočni regali

2.5. Pokretni regali

2.5.1. Prijevozni regali

Prijevozni regali (kompaktni sustav regala, pomični regali, šiber regali) koriste se za skladištenje komadnog materijala, osobito ako je manja učestalost ulaza-izlaza (budući da treba više vremena za izravan pristup materijalu). Visine prijevoznih regala najčešće su do oko 6 m (najviše 10 m), a u jednom bloku nalazi se 6 do 8 jedinica regala (ako ima više jedinica regala, formira se više blokova).



Slika 6. Prijevozni regali

3. DIJELOVI SKLADIŠNIH REGALA

U skladišnim prostorima najčešće se koriste paletni i polični regali. Dijelovi paletnih regala su:

a) Nosači paleta su elementi koji se izrađuju od čeličnog lima na alatu za savijanje, te se oblikuju u specifične pravokutne profile različitih dimenzija i nosivosti. Služe za preuzimanje opterećenja paleta koje se stavljaju na njih. Postavljaju se u paru na stranice regala, za koje se pričvršćuju nazubljenim kutnicima. U slučaj da se regali koriste kao police, te se između nosača umeću popune, koriste se polični nosači.



Slika 7. Nosač paleta

b) Stranica regala se sastoji od vertikalnih stupova različitih dimenzija i profila koji se oblikuju na liniji za profiliranje, te se na njima posebnim alatom utiskuje perforacija u koju ulaze nazubljeni kutnici sa nosača paleta. Također se sastoji i od poprečnih ukruta kojima su povezana dva stupa. Ukrute su najčešće zavarene za stupove, a ponekad se pričvršćuju vijcima za stupove. Stranice regala služe za preuzimanje opterećenja sa nosača paleta.



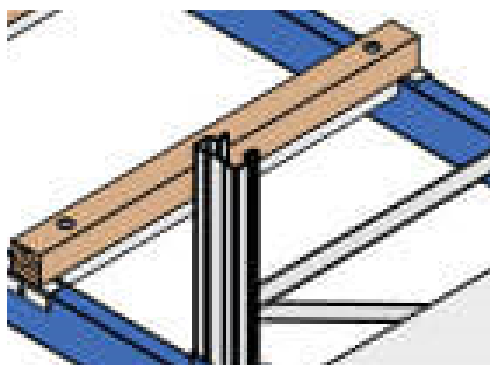
Slika 8. Stranice regala (bočnice)

c) Veznik duplog reda regala (eng. row spacer) se koristi za međusobno povezivanje dva reda regala ako su postavljeni paralelno jedan do drugog (eng. back-to-back), da bi osigurali konstantnu udaljenost između tih redova i pridonijeli čvrstoći konstrukcije. Također se koristi i veznik dvostrukog reda regala za spreg, koji također povezuje dva reda regala, ali sa mogućnošću da se dva takva veznika povežu nateznim tijelom za dodatno učvršćivanje.



Slika 9. Veznik duplog reda regala (distanacer)

d) Poprečni nosač paleta služi za podupiranje paleta između dva nosača paleta. Postavljen je tako da povezuje nosače paleta na prednjoj i stražnjoj strani regala.



Slika 10. Poprečni nosač paleta

e) Štitnik stupa stranice regala služi za zaštitu stupova od mogućeg udara viličara ili tereta te od njegovog oštećivanja, a samim time i narušavanja njegove stabilnosti i nosivosti. Šteta na stupu pri njegovom početku mogu narušiti stabilnost kompletne konstrukcije a tada je moguće i da se sruši čitavi regal, te je zbog

toga vrlo važna ugradnja štitnika. Štitnici se postavljaju na pod skladišta ispred stupova te se učvršćuju vijcima.



Slika 11. Štitnici stupa regala

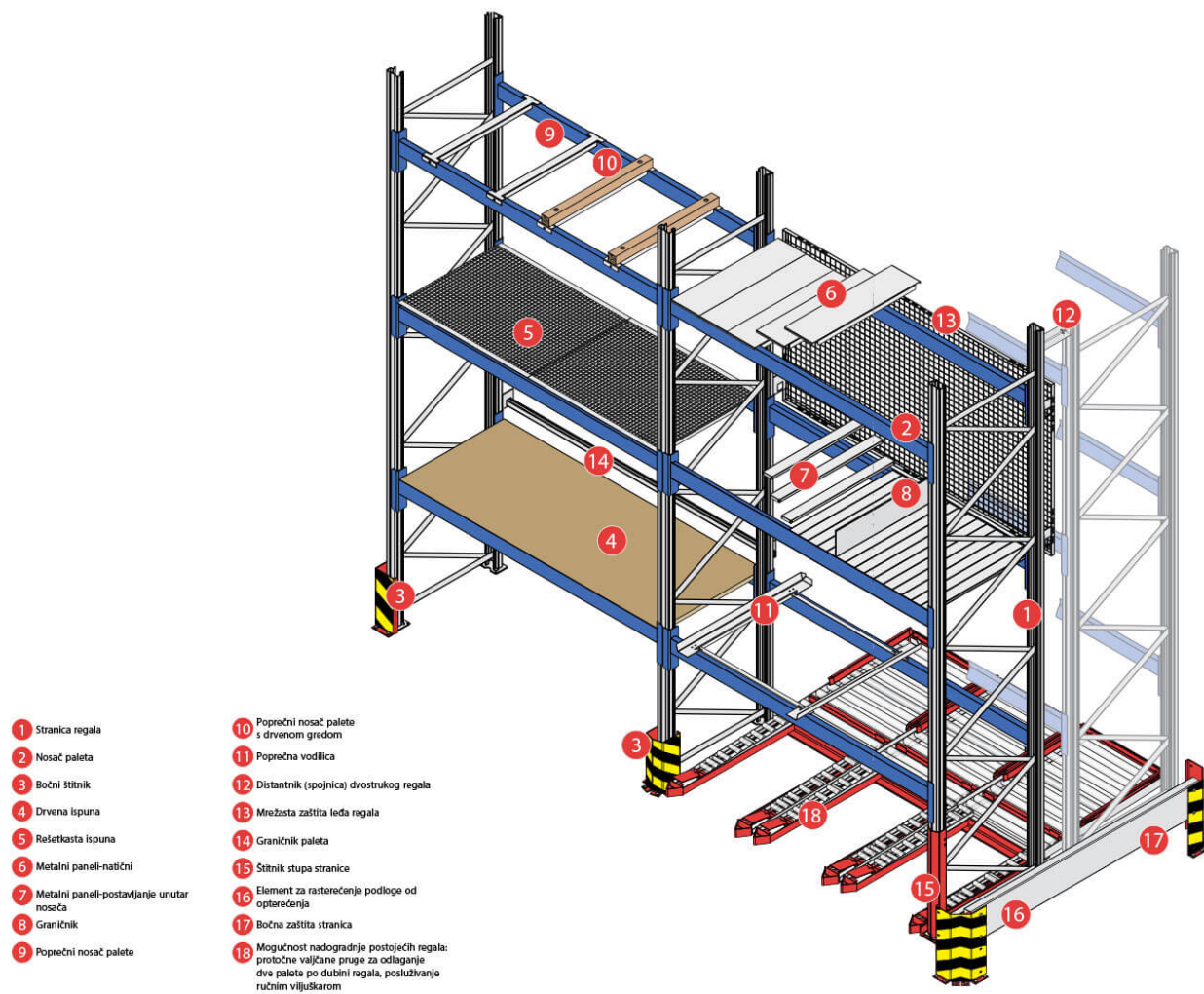
- f) Štitnik reda (jednostrukog i dvostrukog) regala služi za osiguravanje regala od udaraca sa bočne strane tj udaraca u stranicu regala



Slika 12. Štitnik reda regala

- g) Ostali elementi:

- Stopa služi za pričvršćivanje stupova za pod skladišta
- Sidreni vijci služe se pričvršćuje stopa za pod skladišta
- Osigurači nosača paleta osiguravaju da se nosači paleta ne podignu i spadnu sa stupova zbog npr. podizanja viličarom tijekom izuzimanja ili spremanja palete
- Vijčana roba



Slika 13. Dijelovi regala

4. MONTAŽA I PREGLED SKLADIŠNIH REGALA SUKLADNO NORMI HRN EN 15635

4.1. Montaža skladišnih regala

Mjesto postavljanja

Paletni regali se moraju učvrstiti za pod. Iznimka su ručno posluživani regali male visine ili takvi koji su učvršćeni na drugi način (povezani sa zidom, međusobno pričvršćeni i sl.) Pod u skladištu za postavljanje regala može imati maksimalnu visinsku razliku od 3 mm na duljini od 1 m i mora imati toliku minimalnu nosivost, koja bi odgovarala pritisku na podlogu regalnog stupa pod punim opterećenjem regala s paletama. Fiksiranje regala za pod vrši se čeličnim tiplama dimenzije M10/90. Za takvo fiksiranje mora biti minimalna debljina betonske podloge 100 mm. Beton mora imati minimalnu kvalitetu oznake C20/25 (B25), cement portlandski PC42,5R, a kameni agregat 0 – 16. (prema EN 206-1).

Sastavljanje

Konstrukcija mora biti sastavljena bez upotrebe sile pri spajanju dijelova, a da bi se pojedini dijelovi lakše stavili na mjesto, pri sastavljanju je dozvoljeno upotrebljavati materijal manje tvrdoće nego je materijal montirane konstrukcije, npr. gumirani čekić i sl. Pojedini dijelovi moraju biti sastavljeni prema proizvođačkim i montažnim skicama. Pri sastavljanju regalnog polja nužno je cijelo polje tako poravnati, da se poštuju dozvoljene tolerancije i tada ga učvrstiti za pod skladišta.

Sastavljanje regalne stranice

Vlastita montaža počinje postavljanjem dvaju stupova na udaljenost koja odgovara predviđenoj dubini regala (tu udaljenost predstavlja duljina vodoravnih spojeva). Na donji dio stupa se pričvršćuju stope stupa. Spojeve za stabilnost počnemo montirati između stupa pri dnu s donjim vodoravnim spojem te nastavljamo s dijagonalnim spojevima počevši od prednje strane regala te zaključimo s gornjim

vodoravnim spojem. Gotova montirana regalna stranica treba izgledati kao na skici. Često se na mjesto postavljana donesu već sastavljene regalne stranice.

Sastavljanje regalnog polja

Dvije regalne stranice se postavljaju na predviđenu udaljenost (duljina nosača paleta). Pri postavljanju stranice se moraju držati za stup a ne za dijagonale. Na stupove se po redu stavljaju nosači paleta na određenu visinu. Nosač služi za odlaganje paleta te je izrađen od profila koji ima na svakom kraju "zube", koji se umeću u utore regalnih stupova. Svaki nosač paleta mora na obje strane biti osiguran osiguračem. (Dva regalna polja se mogu sastaviti jedan iza drugoga kao dvoredni regal: nakon postavljanja na određenu udaljenost i nakon dovršene montaže dvije stranice se povezuju s distancerima - cca 350 mm od poda i isto toliko od vrha stranice). Neravnine podloge se ispravljaju pomoću limenih podložaka pod stopu stupa regala. Najviši nosač paleta treba biti najmanje 0,5m ispod završetka nosećeg stupa.

Poravnanje konstrukcije

Po sastavljanju mora cijela konstrukcija biti poravnana po visini i duljini u granicama dozvoljene tolerancije. Poporavnanju konstrukcije mora se provjeriti da vijci i matice potpuno sjedaju i osigurati ih protiv pomicanja.

Učvršćivanje za pod skladišta

Stope regalnih stupova imaju po dva otvora radi više mogućnosti fiksiranja. Za fiksiranje jedne regalne stranice predviđene su dvije ili četiri čelične tiple M10x90 – u svaku stopu stupa po jedna ili dvije, ovisno o visini regala.

Montaža dodatnih dijelova

- poprečni nosači paleta/ mreže ili profili za palete
- profil za ograničenje dubine paleta (štitnik za palete)
- rešetkasta mreža za zadnji zid regala
- zaštita stupa
- oznake za skladišne pozicije i regalne redove
- oznake za regale

4.2. Održavanje stabilnosti regala pri korištenju

- nosivost regalne police i stranice mora biti označena na vidljivom mjestu, potpuno i čitljivo
- regali bilo prazni, djelomično ili potpuno puni moraju biti stabilni.
- regali radi sigurnosti rada moraju biti punjeni, održavani i popravljani u skladu s propisanim pravilima.
- za garantiranu stabilnost regala je nužno, da svaka regalna stranica ima minimalno 4 horizontalna nosača paleta (2 para). U slučaju kada se to ne može provesti, mora svako regalno polje biti učvršćeno križnim spojevima za stabilnost.
- nosivost regalne stranice se smanjuje kako se povećava visinska udaljenost između nosača paleta. Pri visinskom pomicanju nosača paleta nužno je prilagoditi težinu stavljenih paleta. Težinu palete je nužno smanjiti i tada, ako dođe do povećanja broja nivoa.
- dodatno premještanje pojedinačnih parova nosača paleta može se provoditi samo na ispražnjenim regalnim poljima. Pri tome se ne smije u susjednim poljima vršiti nikakva manipulacija s robom.

4.3. Korištenje regala

- Pri punjenju regala paletama, djelatnik je dužan pratiti kretanje palete kroz otvor za cijelo vrijeme postupka. U slučaju da se pri dizanju palete pojavi opasnost od udarca u prepreku ili ako bi paleta bila loše uložena, djelatnik treba vratiti paletu na početnu poziciju. Nakon što djelatnik izvrši potrebne prilagodbe na paleti, tek onda je ulaže ponovno u regal.
- po završetku procesa punjenja mora djelatnik vizualno prekontrolirati ispravnost položaja palete u polju i po potrebi ispraviti nepravilnosti.
- palete moraju u regal biti unošene ravnomjerno raspoređene da se osigura manipulativni razmak, koji iznosi minimalno 50 mm između paleta ili između stupa i palete.

- maksimalna ukupna visina palete mora biti tolika da ostavlja razmak od minimalno 80 mm između gornjeg ruba palete i donjeg dijela prvog horizontalnog nosača iznad te palete.
- nije dozvoljeno punjenje regala oštećenim paletama.
- dijelovi regala su i osigurači za osiguranje horizontalnog nosača palete u regalnom stupu. Po jedan osigurač mora biti u svakom nosaču paleta montiranom na regalnom stupu. U slučaju da osigurači nedostaju, bilo kakva manipulacija u regalu je zabranjena.
- palete moraju biti poravnane tako, da točka u kojoj je težište palete ne prijeđe sredinu regala više od 50 mm. U svakom slučaju treba paziti na to da paleta leži na nosačima paleta. Palete ne smiju biti slagane bez nosača paleta. Ispravno uložena paleta stoji u regalu simetrično po svojoj osi, tj. ostatak palete koji viri na oba nosača je jednako velik.
- penjanje na regal s teretom ili s visokopodiznim viiličarem je zabranjeno.
- zabranjeno je penjati se po regalu, odnosno u njega ulaziti.

U slučaju oštećenja regala, i njegovog odstupanja od mjera zadanih pri montaži, nužno je prestati s korištenjem regala do popravka konstrukcije u potrebno stanje. Ako se neki dio konstrukcije zbog nepravilne upotrebe vidljivo deformirao, treba taj dio hitno izmijeniti. Regal ne smije biti preopterećen i mora biti opterećen ravnomjerno od donjih skladišnih nivoa i po cijelom regalnom polju. Nije dozvoljeno stavljati na policu paletu veće težine nego je nosivost paletnog mjesta niti u slučaju da time ne bi bila prekoračena maksimalna nosivost police.

4.4. Pregled regala

Hrvatski zavod za norme je tijekom 2009. godine objavio novu normu:

HRN EN 15635: Čelični nepokretni skladišni sustavi - Primjena i održavanje skladišne opreme za provjeru sigurnosti regala.

Pozitivni primjeri nadzora regalnih skladišta u nekim europskim zemljama kao npr. Velikoj Britaniji i Nizozemskoj gdje se takve inspekcije provode više godina pokazuju da se time znatno povećala sigurnost na radu u skladištima, a troškovi šteta i održavanja su se smanjili.

Učestalost pregleda prema normi

- Prvi pregled konstrukcije nakon završene montaže (usklađenost izvedbe s dokumentacijom);
- Vizualni pregled regalne konstrukcije, koji se vrši u odgovarajućim vremenskim intervalima, ovisno o opterećenju i radu skladišta. Obvezan je pisani zapisnik o pregledu;
- Redoviti stručni pregled konstrukcije jednom godišnje
- Izvanredni stručni pregled, u slučajevima kada dođe do većih promjena regalne opreme (modifikacije, veća oštećenja itd.).

Glavni problemi koje moramo uočiti kod pregleda konstrukcija regala su:

- a) oštećenja konstrukcije zbog udara. Osobito oštećenja vertikalnih stupova i nosača paleta;
- b) nagnutost vertikalnih dijelova regala;
- c) stanje svih sastavnih dijelova, naročito stupova, nosača paleta i spojeva
- d) pukotine u varovima
- e) stanje poda zgrade;
- f) položaj tereta na paletama;
- g) ispravnost položaja palete u polju
- h) da li regal sastavljen po uputama proizvođača

Ostalo što treba provjeriti:

- a) da li su postavljene i ažurirane obavijesti o dozvoljenim opterećenjima i ostale obavijesti
- b) da ni jedno regalno polje nije preopterećeno;
- c) da li je stabilnost tereta na paletama ispravna;
- d) da li su dimenzije tereta na paletama ispravne.

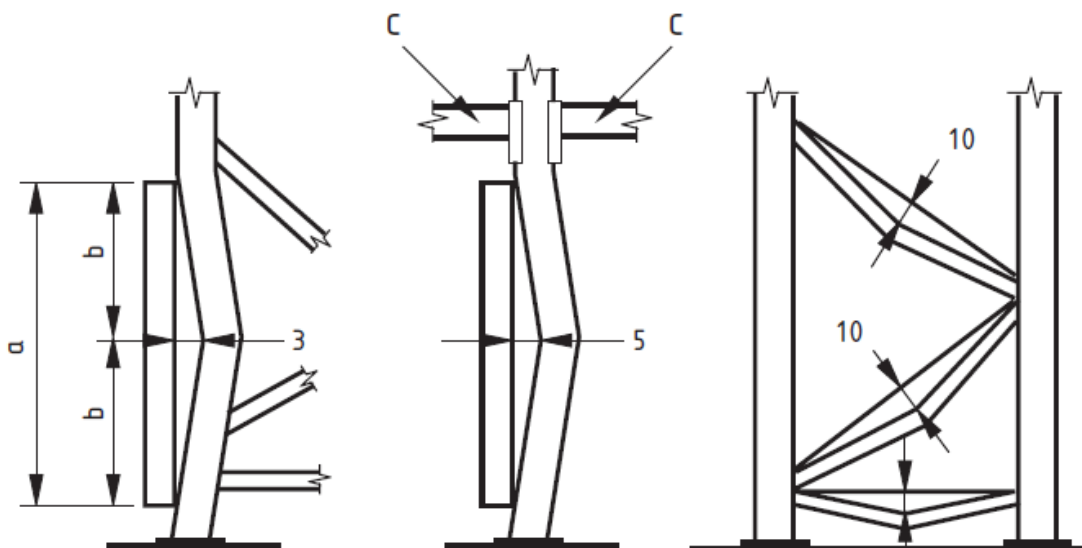
Pravila za mjerenje i klasifikaciju oštećenja stupova i vodoravnih/diagonalnih veza stranica regala

Ova se pravila primjenjuju samo kod oštećenja koja uzrokuju ukupno savijanje promatranog dijela. Ne primjenjuju se na lokalizirana oštećenja kao što su udubljenja, lomovi i napuknuća. Dijelove koji su lokalizirano oštećeni potrebno je uvijek zamijeniti.

Savijanja kraća od jednog metra mogu se procijeniti proporcionalno prema dužini 1,0 m

Mjerenje oštećenja provodi se na sljedeći način s libelom duljine 1m

- a) Duljina mjerila (libele) 1000 mm
- b) pola duljine mjerila
- c) paletni nosač



Slika 14. Prikaz mjerenja oštećenja stupova i stranica regala

Prilikom pregleda regala potrebno je obratiti pažnju na slijedeće:

a) Kontrola dimenzija

Usporediti sa natpisnom pločom s podacima i provjeriti ispravnost dimenzija.

b) Stanje temelja i spoja konstrukcije sa temeljnom plohom

Provjeriti učvršćenost u pod

c) Stanje elemenata regala

Pregledavaju se elementi stranica regala i nosača paleta

Napravi se popis oštećenih dijelova te ih se klasificira po boji

Kategorije oštećenja regala odredimo prema normi ZELENO, ŽUTO, CRVENO

d) Stanje zavarenih spojeva

Provjeriti se sve spojeve

e) Stanje vijčanih spojeva, nalijeganja i pritegnutosti

Pregleda se nalijeganje prednjih i zadnjih nosača paleta na stupove

Pregledaju se vijčani spojevi i pritegnutost zaštite od udaraca viličarom

f) Geometrijska kontrola vertikalnosti stranica i horizontalnih nosača paleta

Pregledaju se odstupanja stranica regala od vertikale

g) Stanje zaštite od korozije

Provjeri se da li negdje došlo do korozije elemenata

h) Natpisi i oznake

Provjeri se da li postoje natpisne ploče i ostale potrebne oznake na regalima

4.5. Kategorije oštećenja

ZELENI RIZIK - zahtijeva samo nadzor

Ova se kategorija odnosi na slučajeve u kojima granice na gornjoj slici nisu prekoračene. Do sljedećeg pregleda se regal može slobodno upotrebljavati.

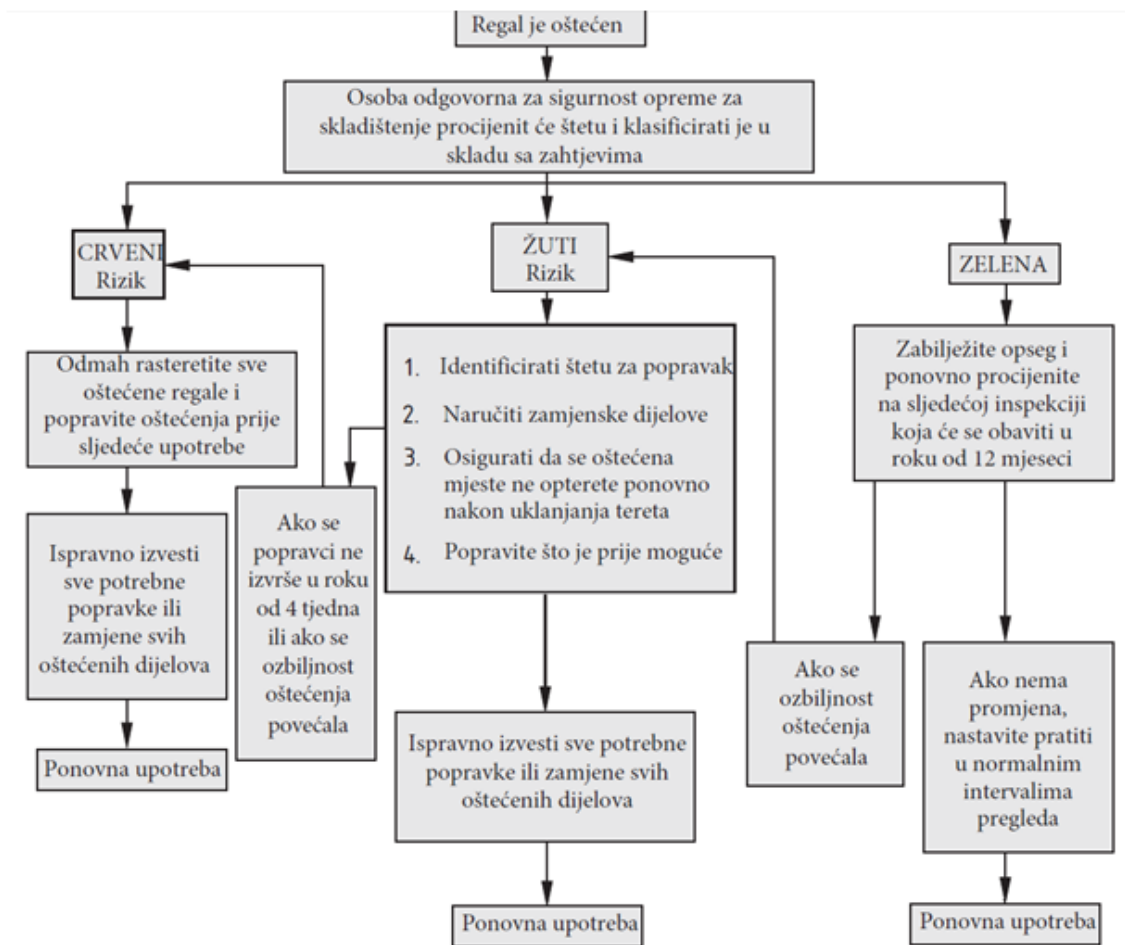
Prekoračenje zelene razine uzrokuje rizik na regalu.

ŽUTI RIZIK - opasna oštećenja koja zahtijevaju djelovanje što je prije moguće

Ova se kategorija odnosi na oštećenja u kojima su granice oštećenja s gornje slike prekoračene za faktor manji od dva i rezultiraju zamjenom oštećene komponente. To bi označavalo područje na kojem je šteta dovoljno ozbiljna da se mora osigurati popravak ali ne i da se treba odmah rasteretiti regal. Nakon uklanjanja tereta s regala, taj dio regala se ne smije ponovno napuniti sve dok se ne popravi. Takav regal se mora označiti kako se ne bi napunio prije obavljenog popravka. Svaki regal koji je označen s **žutim rizikom** se mora označiti s **crvenim rizikom** ako se u roku od 4 tjedana nije proveo popravak.

CRVENI RIZIK - vrlo ozbiljna oštećenja koja zahtijevaju hitno djelovanje

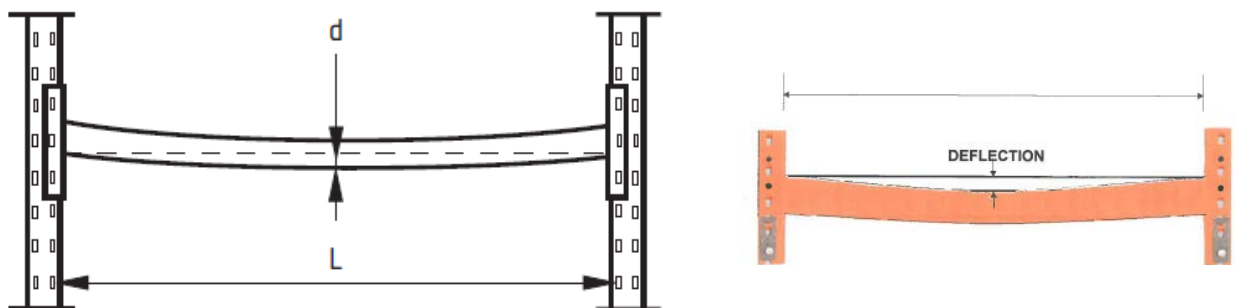
Ova kategorija odnosi se na oštećenja u kojima su granice oštećenja s gornje slike prekoračene za faktor jednak ili veći od dva. To su situacije u kojima je identificirana kritična razina oštećenja, područje regala potrebno je odmah rasteretiti i zabraniti uporabu dok se ne provede popravak. Takav popravak bi obično bio zamjena oštećenog dijela regala.



Slika 15. Shema za određivanje oštećenja regala

4.5.1. Provjera oštećenja zbog preopterećenja paletnih nosača

Paletni nosač će se smatrati preopterećenim ako je došlo do trajne deformacije ili ako je odstupanje veće od navedenog otklona.



Slika 16. Prikaz opterećenosti paletnog nosača

L- raspon paletnog nosača

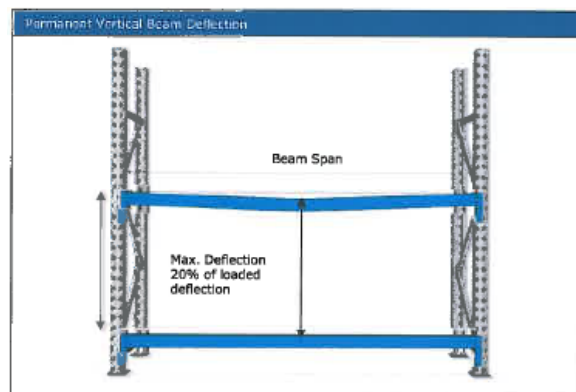
d-otklon na sredini paletnog nosača

Nosači paleta se smiju deformirati u normalnim okolnostima pod opterećenjem do maksimalnih $L / 200$. Ta deformacija je elastična i trebala bi nestati kada se nosač rastereti. Takva elastična deformacija se ne smije zamijeniti s trajnom (neelastičnom) deformacijom uzrokovanom preopterećenjem ili oštećenjem zbog udara.

Max dozvoljen otklon nosača palete POD OPTEREĆENJEM =

$$\frac{\text{Raspon}(\text{dužina})\text{nosača}}{200}$$

Preostala vertikalna deformacija uzrokovana slučajnim preopterećenjem ne smije prelaziti 20% normalne deformacije pod punim opterećenjem. Nosači paleta na kojima su veće zaostale deformacije će biti rasterećene. Potrebno je tražiti stručni savjet od dobavljača opreme.

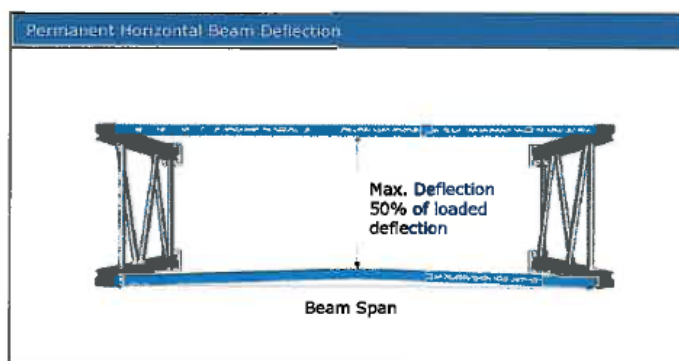


Slika 17. Prikaz preostale vertikalne deformacije

Maksimalna vertikalna deformacija BEZ OPTEREĆENJA =

$$\frac{\text{Raspon}(\text{dužina})\text{nosača}}{200} \times 20\%$$

Preostala bočna deformacija, uzrokovana slučajnim bočnim opterećenjima ili uvijanje u uvjetima preopterećenja mora se mjeriti na gornjem rubu ili donjem rubu nosača i ne smije prelaziti 50% normalnog vertikalnog savijanja pod punim radnim opterećenjem. Potrebno je tražiti stručni savjet od dobavljača opreme.



Slika 18. Prikaz preostale bočne deformacije nosača

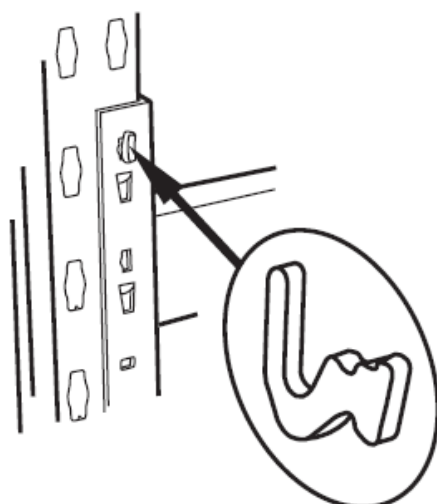
$$\text{Maksimalna bočna deformacija BEZ OPTEREĆENJA} = \frac{\text{Raspon (dužina) nosača}}{200} \times 50\%$$

Nosači i konektori koji pokazuju jasno vidljivu deformaciju moraju biti rasterećeni. Potrebno je tražiti stručni savjet od dobavljača opreme.

Zavarene veze između nosača i krajnjeg konektora ne smiju pokazivati znakove pucanja. Nosači ili konektori koji pokazuju znakove pucanja moraju biti rasterećeni. Potrebno je tražiti stručni savjet od dobavljača oprem

Provjera osigurača nosača paleta

Svaki osigurač koji nedostaje mora se odmah zamijeniti kako bi se spriječilo slučajno skidanje paletnog nosača

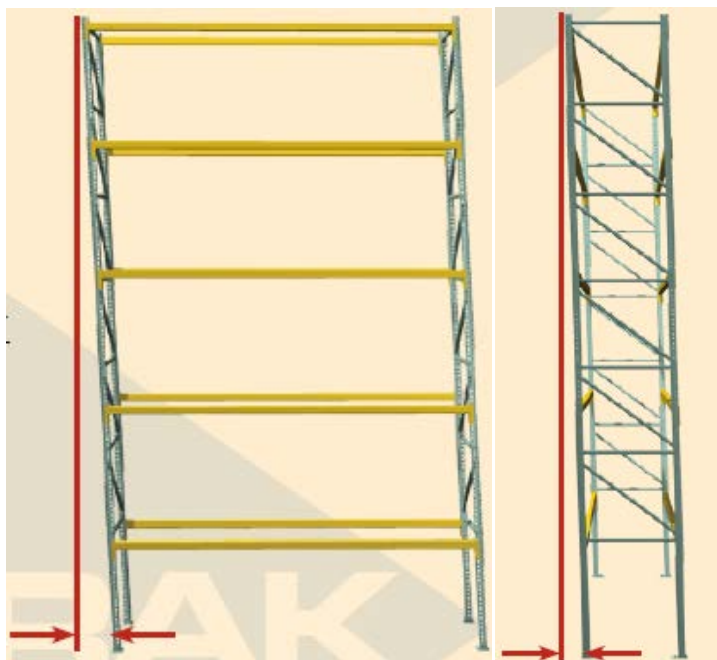


Slika 19. Osigurač nosača paleta

Pregled nakošenosti vertikalnih stranica regala

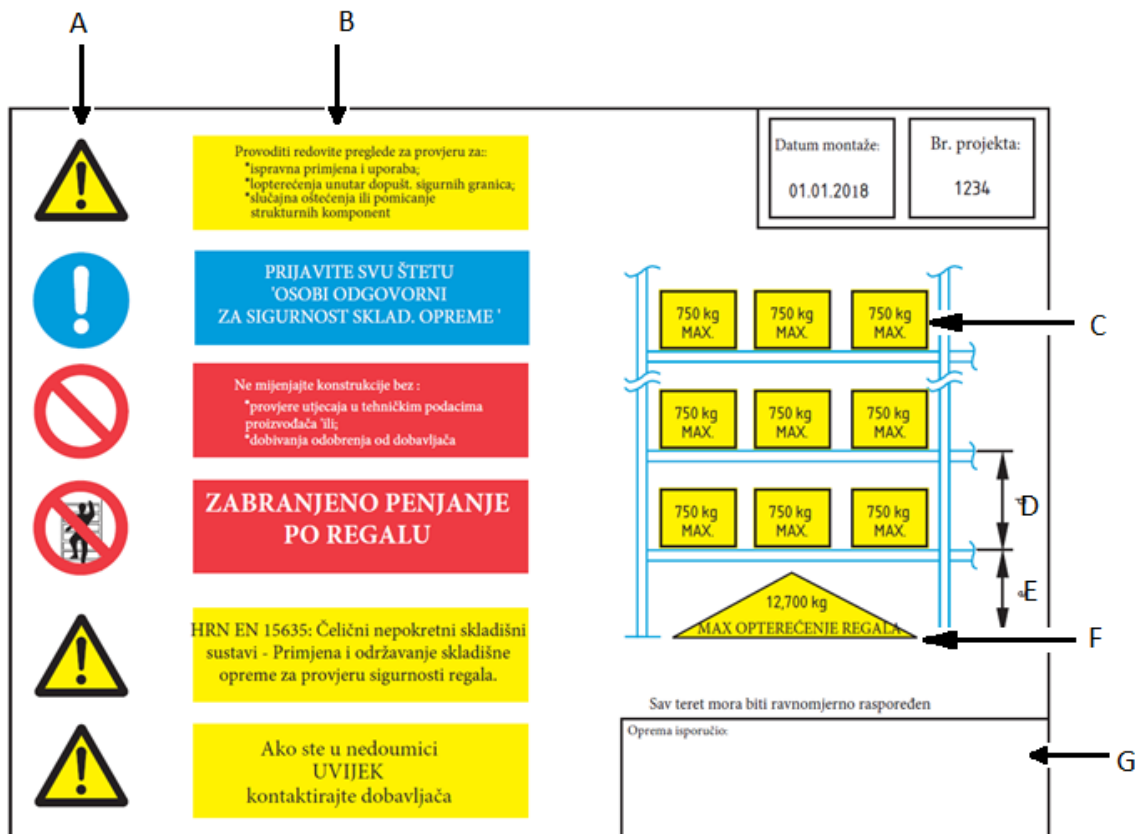
Pod opterećenjem, nakošenost vertikalnih stranica regala ne smije prelaziti 1/200 (0,5%). Svaki pomak iznad ove razine mora se javiti dobavljaču radi provjere konstrukcije.

Npr: $10000\text{mm}/200=50\text{mm}$



Slika 20. Nakošenost vertikalnih stranica regala

4.6. Oznake na regalima

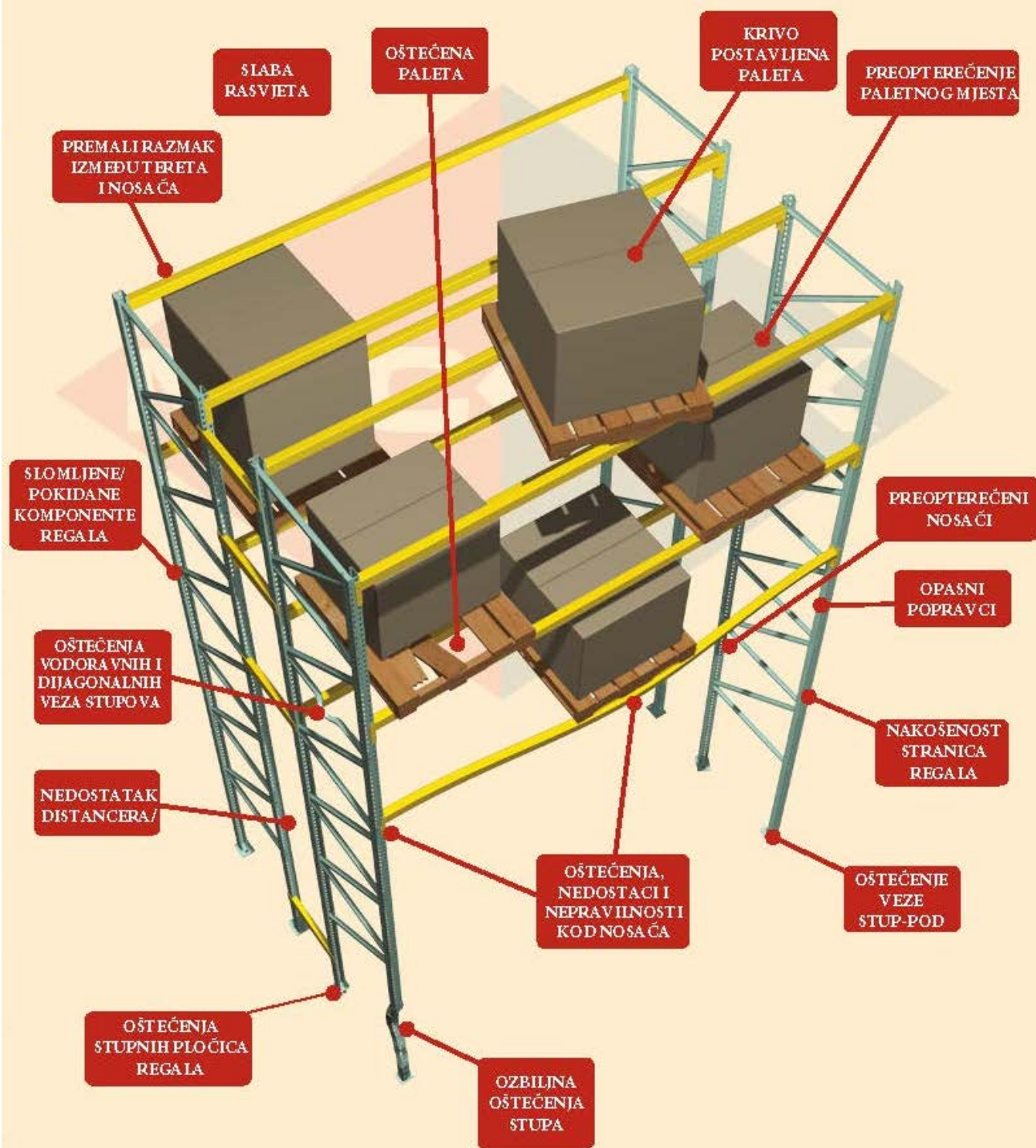


Slika 21. Oznake na regalima

- A- Simboli (oblika i boja) sukladno pravilima o sigurnosnim znakovima
- B- Kratko objašnjenje
- C- Maksimalno opterećenje regalnog nosača po razini
- D- Visina između nosača
- E- Visina do prvog nosača
- F- Maksimalno opterećenje cijelog regala
- G- Prostor za informacije dobavljača, npr. ime, logotip itd.

Primjer upozorenja o dozvoljenom opterećenju podesivog regala sa tri paletna mjesta na paru nosača:

UOBIČAJNI SIGURNOSNI PROBLEMI



Slika 22. Prikaz najčešćih oštećenja regala

4.7. Imenovanje osoba vezanih uz sigurnost regala

Prema normi, odgovorna osoba tj. korisnik regalnih sustava, dužan je pismenim putem imenovati osobe koje će voditi računa oko sigurnosnih pitanja skladišnih regala. Te osobe trebaju biti obučene oko izvođenja sigurnosnih provjera, koja su vezana uz propisane tehničke karakteristike skladišnih sustava.

Imenuje se jednu ili više osoba po sljedećim naslovima:

- **OSOBA ZADUŽENA ZA PITANJA SIGURNOSTI U SKLADIŠTU**
Ta osoba je zadužena da u svakom trenutku zaprima bilo kakvo zapažanje od strane drugih djelatnika ili korisnika regalnog sustava o nekakvom eventualnom nedostatku ili oštećenju, a o tome mora obavjestiti osobu zaduženu za provođenje zaštite na radu ili odgovornu osobu tvrtke.

- **OSOBA ZADUŽENA ZA PROVOĐENE VIZUALNE KONTROLE**
Norma nalaže pregled regalnog sustava od strane osposobljenog radnika za kontrolu regala. Ta osoba je zadužena da provodi pregled stanja regalnog sustava i to samo kroz vizualna zapažanja, koja se onda unose u zapisnik koji se predaje osobi zaduženoj za sigurnost u skladištu ili drugoj osobi koja je zadužena za pitanja zaštite na radu.

5. TEHNIČKA DOKUMENTACIJA REGALA

Kada se kreće u izgradnju regalnog skladišta nerijetko se već u samoj projektnoj dokumentaciji može predvidjeti koje su vaše potrebe i struktura regalnog sustava. Takav projekt možete priložiti dobavljaču koji prema navedenom konstruira i montira regalni sustav sa svim navedenim zahtjevima u pogledu vrste tereta, visine i dužine regala, te nosivosti regalnog sustava. Prilikom nabavke regalnog sustava, dužnost svakog dobavljača je da vam za regale izda ispravnu tehničku dokumentaciju koja mora sadržavati sljedeće informacije:

- podatci o proizvođaču ili dobavljaču
- vrsta regala npr: paletni, polični, konzolni, prolazni itd.
- vrsta tereta koji se može skladištiti npr: palete, bačve, koluti sa kablovima, kutije itd.
- visina, dužina i ostale dimenzije regala
- max. dozvoljene visine prvog reda nosivih greda, te max. razmaci između svake grede
- max. dozvoljene nosivosti ili opterećenja regala
- sve naknadno izvršene promjene, preinake ili dorade u konstrukciji

Na svakom regalnom sustavu mora na vidnom mjestu biti istaknuta tablica sa osnovnim tehničkim podacima regalnog sustava, koju izdaje proizvođač ili dobavljač regalnih sustava. One mogu eventualno izraditi kod statičara ili druge ovlaštene osobe, za regale za koje ne znate proizvođača. Bez ovih minimalnih tehničkih podataka nije preporučljivo koristiti regalne sustave, te na njih skladištiti robu, kako se nebi dovelo u pitanje stabilnost konstrukcije regalnog sustava. Naime bez tih osnovnih podataka korisnik regala nije u mogućnosti procijeniti koju vrstu ili maksimalnu težinu tereta može skladištiti. ³

Tehnička dokumentacija koja se koristi prilikom pregleda regalnih sustava je uputa proizvođača, tablica s oznakama, zapisnik o obavljenom inspekcijskom pregledu regala.

1.Uputa proizvođača



PROMAN s.r.o, Chrudim
PROMAN d.o.o., Zagreb

TEHNIČKA DOKUMENTACIJA

PALETNI REGALI - isporuka bez montaže

UPUTSTVO ZA MONTAŽU I KORIŠTENJE

SADRŽAJ:

1. Uvod
2. Regali
3. Korištenje i održavanje regala
4. Sigurnost pri radu

1. Uvod

Proman regalni sistem karakterizira jednostavna montaža i višestruke mogućnosti. Svako regalno polje sastoji se od stranica i od nosača paleta.

1.1. Popis dijelova

1.1.1.Regalne stranice SL

Regali se isporučuju rastavljeni. Svaka stranica se sastoji od: Vertikalni stup -

2 kom/stranica

Vodoravna veza -

2 kom/stranica

dijagonalna veza -	$X = (H - 218) : 630$ kom/stranica
podloga stupa -	2 kom/stranica
vijci M8 + matice -	$X + 7$ kom/stranica
plastični umetak	2 kom/stranica

Od navedenih dijelova sastavlja se stranica regala u poglavlju 2.1. Stupovi imaju utore u obliku V, čiji razmak po visini je 70 mm.

1.1.2. Nosač paleta

Nosač služi za odlaganje paleta. Izrađeni su od profila koji na svakom kraju imaju posebne sastave. Svaki kraj ima 3 zuba, koji se umeću u utore regalnih stupova.

1.2. Regal i mjesto postavljanja

Paletni regali se moraju učvrstiti za pod. Iznimka su ručno posluživani regali male visine ili takvi, koji su učvršćeni na drugi način (povezani sa zidom, međusobno pričvršćeni i sl.)

Pod u skladištu za postavljanje regala može imati maksimalnu visinsku razliku od 3 mm na duljini od 1 m, i mora imati toliku minimalnu nosivost, koja bi odgovarala pritisku na podlogu regalnog stupa pod punim opterećenjem regala s paletama. Fiksiranje regala za pod vrši se čeličnim tiplama dimenzije M10/90. Za takvo fiksiranje mora biti minimalna debljina betonske podloge 100 mm. Beton mora imati minimalnu kvalitetu oznake C20/25 (B25), cement portlandski PC42,5R, a kameni agregat 0 – 16. (prema EN 206-1). Za stanje poda i njegovu kvalitetu odgovara naručitelj regala.

Isporuka paletnih regala može biti dopunjena slijedećim dijelovima:

- Štitnici za stupove, štitnici za palete
- Križni spojevi među stranicama za stabilnost
- Ploče i mreže za zatvaranje regala
- Podnice za police – profili, iverica 28 ili 38 mm, limeni paneli

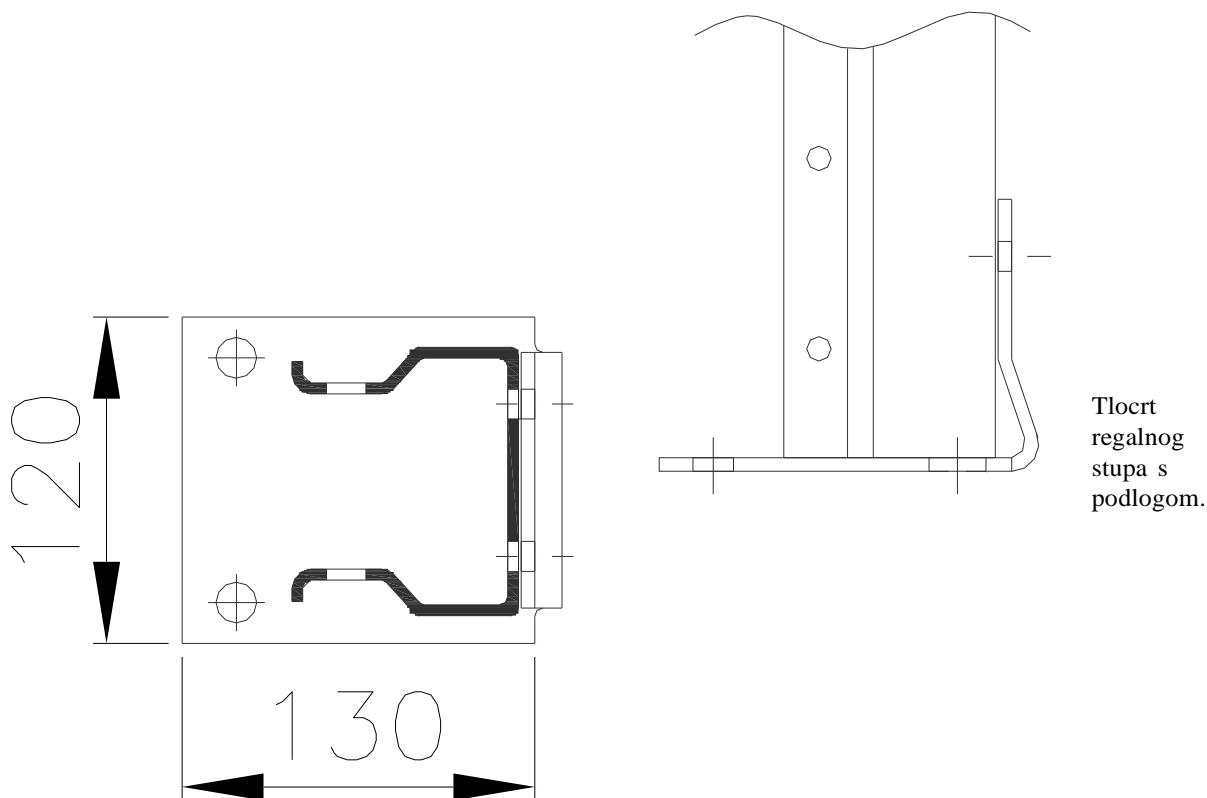
Površina skladišnih regala je zaštićena zapečenom praškastom i lak bojom. Standardne boje su plava RAL 5010 za stupove i narančasta RAL 2004 za horizontalne nosače. Regali se mogu isporučiti i zaštićeni galvanizacijom ili toplim cinčanjem.

2. Montaža regala

2.1. Montaža stranice tipa SL

Vlastita montaža počinje postavljanjem dvaju supova na udaljenost koja odgovara predviđenoj dubini regala (tu udaljenost predstavlja duljina vodoravnih spojeva). Utori u obliku V moraju biti okrenuti u smjeru podloge stupa, tj. prema dolje. Najdonje rupe na stupu služe za pričvršćenje stope stupa.

Treći otvor od poda služi da se prčvrsti donji vodoravni spoj i prvi dijagonalni spoj. Na drugoj strani vodoravnog spoja potrebno je umetnuti plastični dodatak. Tako se montira i gornji vodoravni spoj. Gotova montirana regalna stranica treba izgledati kao na skici.



2.2. Sastavljanje regalnog polja

Dvije regalne stranice se postavljaju na predviđenu udaljenost. Pri postavljanju stranice se moraju držati za stup a ne za dijagonale. Na stupove se po redu stavljaju nosači paleta na određenu visinu. Svaki nosač paleta mora na obje strane biti osiguran klinom. (Dva regalna polja se mogu sastaviti jedan iza drugoga kao dvoredni regal: nakon postavljanja na određenu udaljenost i nakon dovršene montaže dvije stranice se povezuju s distancerima - cca 350 mm od poda i isto toliko od vrha stranice). Neravnine podloge se ispravljaju pomoću limenih podložaka pod stopu stupa regala.

2.3. Sastavljanje čelične konstrukcije – daljnji postupci

Konstrukcija mora biti sastavljena bez upotrebe sile pri spajanju dijelova, a da bi se pojedini dijelovi lakše stavili na mjesto, pri sastavljanju je dozvoljeno upotrebljavati materijal manje tvrdoće nego je materijal montirane konstrukcije, npr. gumirani čekić i sl. Bušenje dodatnih rupa moguće je samo uz suglasnost isporučitelja. Pojedini dijelovi moraju biti sastavljeni prema proizvođačkim i montažnim skicama, tj. prema dokumentaciji isporučitelja. Pri sastavljanju regalnog polja nužno je cijelo polje tako poravnati, da se poštuju dozvoljene tolerancije – vidi točku 2.5 – i tada ga učvrstiti za pod

skladišta.

Svako regalno polje mora biti označena tablom, na kojoj je navedena nosivost stranice, nosivost police i broj polica po strancii. Privremeni potpornji, podloge, veze, ne smiju biti odstranjeni prije nego bude osigurana puna stabilnost konstrukcije.

Po sastavljanju mora cijela konstrukcija biti poravnana po visini i duljini u granicama dozvoljene tolerancije. Po poravnanju konstrukcije mora se provjeriti da vijci i matice potpuno sjedaju i osigurati ih protiv pomicanja. **Stope regalnih stupova imaju po dva otvora radi više mogućnosti fiksiranja. Za fiksiranje jedne regalne stranice predviđene su dvije ili četiri čelične tiple M10x90 – u svaku stopu stupa po jedna ili dvije, ovisno o visini regala.**

3. Vijčani spojevi

Za vijčane spojeve moraju se koristiti vijci koje sadrži isporuka. Duljina vijka mora biti takva da nakon spajanja vijak prelazi maticu s najmanje 2 kruga. Vijci u daljim poljima se učvršćuju od sredine prema kraju.

3.1. Elasticitet regala u montiranom stanju

Regali moraju biti postavljeni pravilno, pri instalaciji treba paziti, da otklon vertikale (stranice) pod punim opterećenjem prema unutra ne prijeđe 1/300 visine (ukupan maksimalni otklon može biti ± 20 mm) a otklon horizontalnog nosača paleta prema dolje može biti max. 1/200 njegove duljine. (Skica regalne konstrukcije)

Kod druge skladišne opreme gdje takvi otkloni ne odgovaraju uvjetima korištenja, potrebno je uskladiti maksimalno dozvoljena odstupanja (npr. kod visokopaletnog viljuškara).

4-Korištenje i održavanje regala

4.1. Korištenje regala

Pri korištenju regala nužno je pridržavati se slijedećih pravila:

- regali radi sigurnosti rada moraju biti punjeni, održavani i popravljani u skladu s propisanim pravilima.
- regali bilo prazni, djelomično ili potpuno puni moraju biti stabilni.
- nosivost regalne police i stranice mora biti označena na vidljivom mjestu, potpuno i čitljivo.
- u slučaju oštećenja regala, i njegovog odstupanja od mjera zadanih pri montaži, nužno je prestati s korištenjem regala do popravka konstrukcije u potrebno stanje. Ako se neki dio konstrukcije zbog nepravilne upotrebe vidljivo deformirao, treba taj dio hitno izmijeniti.
- regal ne smije biti preopterećen i mora biti opterećen ravnomjerno od

donjih skladišnih nivoa i po cijelom regalnom polju. Nije dozvoljeno stavljati na policu paletu veće težine nego je nosivost paletnog mjesta niti u slučaju da time ne bi bila prekoračena maksimalna nosivost police.

- nosivost regalne stranice se smanjuje kako se povećava visinska udaljenost između nosača paleta. Pri visinskom pomicanju nosača paleta nužno je prilagoditi težinu stavljenih paleta. Težinu palete je nužno smanjiti i tada, ako dođe do povećanja broja nivoa. Pri povećanju broja skladišnih nivoa mijenja se geometrija regalne stranice i zato je nužno za izmjene konzultirati isporučitelja regala.

- za garantiranu stabilnost regala je nužno, da svaka regalna stranica ima minimalno 4 horizontalna nosača paleta (2 para). U slučaju kada se to ne može provesti, mora svako regalno polje biti učvršćeno križnim spojevima za stabilnost.

- pri punjenju regala paletama, djelatnik je dužan pratiti kretanje palete kroz otvor za cijelo vrijeme postupka. U slučaju da se pri dizanju palete pojavi opasnost od udarca u prepreku ili ako bi paleta bila loše uložena, djelatnik treba vratiti paletu na početnu poziciju. Nakon što djelatnik izvrši potrebne prilagodbe na paleti, tek onda je ulaže ponovno u regal..

- po završetku procesa punjenja mora djelatnik vizualno prekontrolirati ispravnost položaja palete u polju i po potrebi ispraviti nepravilnosti.

- palete moraju u regal biti unošene ravnomjerno raspoređene da se osigura manipulativni razmak, koji iznosi minimalno 50 mm između paleta ili između stupa i palete.

- maksimalna ukupna visina palete mora biti tolika da ostavlja razmak od minimalno 80 mm između gornjeg ruba palete i donjeg dijela prvog horizontalnog nosača iznad te palete.

- nije dozvoljeno punjenje regala oštećenim paletama.

- dijelovi regala su i klinovi za osiguranje horizontalnog nosača palete u regalnom stupu. Po jedan klin mora biti u svakom nosaču paleta montiranom na regalnom stupu. U slučaju da klinovi nedostaju, bilo kakva manipulacija u regalu je zabranjena.

- palete moraju biti poravnane tako, da točka u kojoj je težište palete ne prijeđe sredinu regala više od 50 mm. U svakom slučaju treba paziti na to da paleta leži na nosačima paleta. Palete ne smije biti slagane bez nosača paleta. Ispravno uložena paleta stoji u regalu simetrično po svojoj osi, tj. ostatak palete koji viri na oba nosača je jednako velik.

- penjanje na regal s teretom ili s visokopodiznim viljuškarom je zabranjeno.

- dodatno premještanje pojedinačnih parova nosača paleta može se provoditi samo na ispražnjenim regalnim poljima. Pri tome se ne smije u susjednim poljima vršiti nikakva manipulacija s robom.

- regali su predviđeni za skladištenje paleta koje su navedene u dokumentaciji. Pri ulaganju paleta drugačijeg tipa, dimenzija ili težine, nužna je konzultacija s isporučiteljem regala.

- zabranjeno je penjati se po regalu, odnosno u njega ulaziti.

4.2. Održavanje regala

Za održavanje željezne konstrukcije regala u skladištu treba se pridržavati zakonskih propisa koji normiraju to područje. U pravilu bi trebalo najmanje jednom godišnje vršiti kontrolu cijele konstrukcije. Voditelji održavanja moraju biti upoznati s propisima i normama.

Sigurnost pri radu

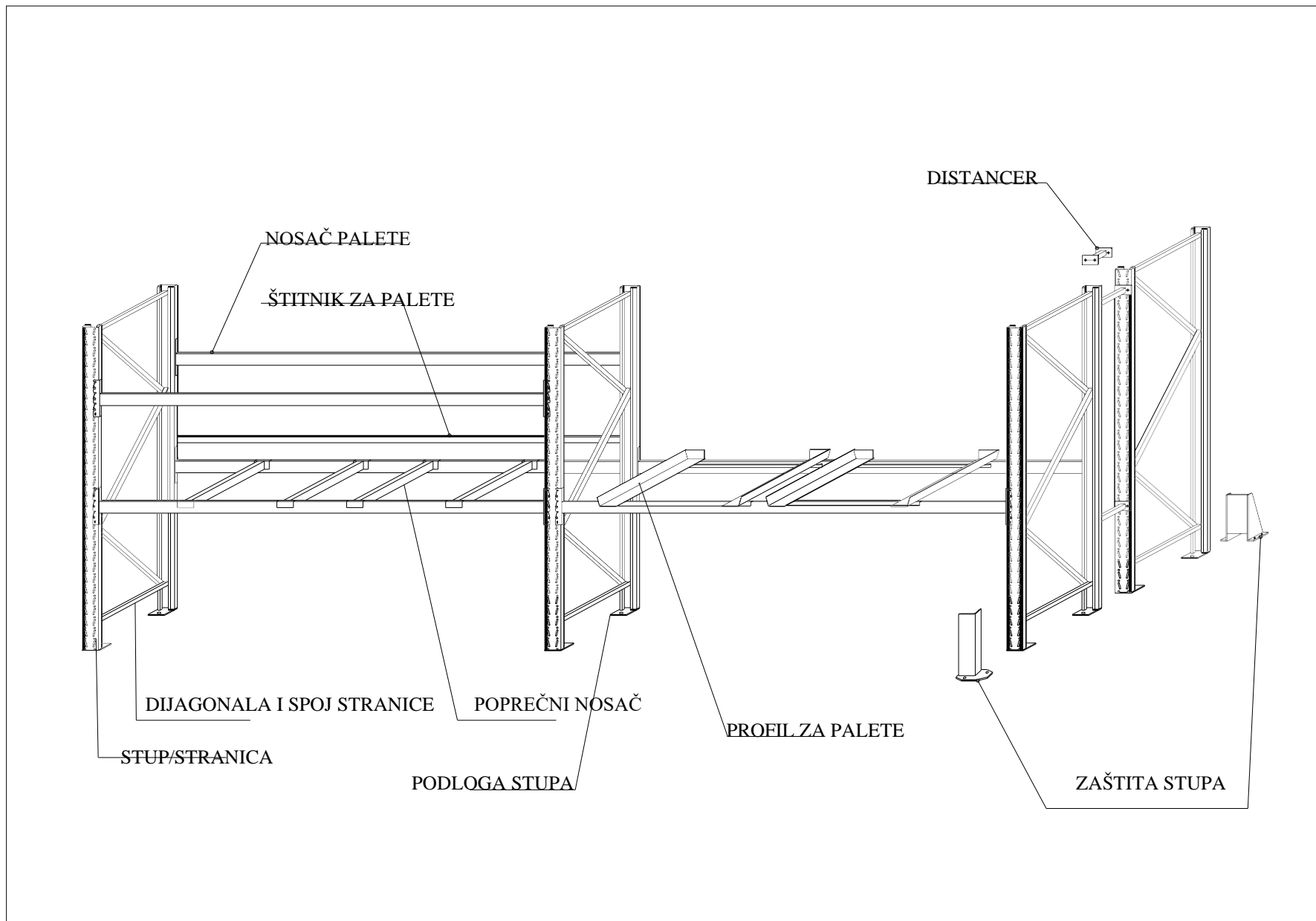
Pri manipulaciji s robom u skladištu nužno se držati postojećih propisa i jednom godišnje provesti kontrolu konstrukcije. Neophodan dio regala je klin za osiguranje nosača paleta na regalnom stupu. U slučaju da nedostaje klin zabranjena je manipulacija u regalu. Pri visinskom razmaku paletnih nosača većem od 1250 mm, pada nosivost regalnih stranica. Pri većem razmaku je stoga nužno sniziti težinu uskladištene manipulativne jedinice. Također je pri povećanju broja skladišnih nivoa nužno sniziti težinu paleta.

Iz tih razloga potrebno je za svako preslagivanje regala i promjenu visinskih nivoa konzultirati isporučitelja regala.








Uleknuće na sredini nosača palete može iznositi maksimalno 1/200 duljine nosača.

S isporučiteljem regala potrebno se konzultirati u vezi svake izmjene tipa, dimenzija ili težine paleta, kao i eventualnog dodavanja novih nosivih elemenata.

Prilog dokumentaciji je nacrt regala kao i naljepnice nosivosti polica i stranica.



2. Tablica oznaka

		Dobavljač: XYZ d.o.o.	
KORISNIK:	XYZ d.o.o.		
PROIZVOĐAČ:	JUNGHEINRICH	Godina montaže: 2006	
Vrsta regala:	PALETNI		
BOČNICA	DUBINA	VISINA	
	1000 mm	4000 mm	
H – Maximalna visina prvog reda greda od poda:	NOSIVOST BOČNICE		
1800 mm	7200 Kg.		
MIN. / MAX BROJ REDOVA GREDA PO POLJU : 3 / 3			
NOSIVOST PARA GREDA			
Za terete pravilno raspoređene na paru greda !			
GREDE L = 2700 mm	2400 kg		
GREDE L = 1800 mm	1800 kg		
Napomena: Nosivosti se odnose na ispravne materijale i pravilno korištenje sustava.			
			Provoditi redovite inspekcije za provjeru: - pravilne primjene i korištenja - opterećenja unutar dozvoljenih granica - oštećenja ili strukturne promjene
			IZVJESTITI O ŠTETAMA ODGOVORNU OSOBU ZADUŽENU ZA SIGURNOST U SKLADIŠTU
			Nemojte mjenjati strukturu bez: - provjere tehničke dokumentacije - odobrenja dobavljača - odobrenja proizvođača
			ZABRANJENO PENJANJE NA REGAL !
			Proučite normu HR EN 15635 "Čelični nepokretni skladišni sustavi - Primjena i održavanje skladišne opreme"
			Ako ste u nedoumici UVIJEK kontaktirajte dobavljača ili stručnu osobu

3. Zapisnik o obavljenom inspekcijskom pregledu regala

ZAPISNIK BROJ xx
o obavljenoj inspekciji skladišnih regala

NARUČITELJ: xyz

KORISNIK / MJESTO INSPEKCIJE: Skladišni prostor

PREDMET INSPEKCIJE: **SKLADIŠNI REGALI**

vrsta regala: paletni regali
proizvođač: SSI SCHAFFER GMB
sistem: PR 600
godina proizvodnje: 2004.
nosivost nivoa - dužina nosača: 3000 kg - L 1800 mm;
3500 kg - 2700 mm

vrsta regala: paletni regali (3 regala)
proizvođač: SSI SCHAFFER GMB
dužina nosača: 2700 mm

vrsta regala: paletni regali (4 regala)
proizvođač: nepoznat
dužina nosača: 2700 mm

INSPEKCIJU OBAVIO: PERO PERIĆ, ing.

DATUM INSPEKCIJE: 24.08.2020.

DATUM IZDAVANJA ZAPISNIKA: 31.08.2020.

KORIŠTENA DOKUMENTACIJA:
-

KORIŠTENA MJERNA OPREMA:

- Dinamometar NK-500, serijski broj: 2Q10016245
- Pomična mjerka Mitutojo CD-15CPX, serijski broj: 12220873
- Mjerna traka HOFFMANN, serijski broj: 1040094
- Libela

PRIMIENJENI PROPISI I NORME:

- HRN EN 15635:2009 Čelični nepokretni skladišni sustavi - Primjena i održavanje skladišne opreme (EN 15635:2008 Steel static storage systems - Application and maintenance of storage equipment)

A. OPIS PREDMETA INSPEKCIJE

Ova inspekcija provedena je sa svrhom da se utvrdi tehnička ispravnost i kompletnost regala, te predlože radnje koje eventualno treba poduzeti. Predmet ove inspekcije su paletni regali u skladištu prostoru društva xyz

Nalazi pregleda i ispitivanja za različite tipove regala u skladištu su opisani u poglavljima u ovom zapisniku kako slijedi:

- **poglavlje B ovog zapisnika**
 - o regali tipa SCHAFER PR 600 (većina regala)
- **poglavlje C ovog zapisnika**
 - o tri regala proizvodnje SCHAFER bez oznake tipa, a koji se nalaze u blizini niza regala sa oznakom 573
- **poglavlje D ovog zapisnika**
 - o tri regala bez natpisne ploče koji se nalaze u blizini niza regala sa oznakom 573
- **poglavlje E ovog zapisnika**
 - o jedan regal bez natpisne ploče koji se nalazi u blizini niza regala sa oznakom 552

U ovom zapisniku su regali označeni oznakama koje su napisane na regalima u skladištu ili opisno ako nema oznaka na regalima.

B. PREGLEDI I ISPITIVANJA

1. Kontrola dimenzija

Vidi točku B 8 ovog zapisnika.

2. Stanje temelja i spoja konstrukcije sa temeljnom plohom

Na sljedećim stopama stranica je uočeno da nedostaju sidreni vijci za učvršćenje za pod:

- 574-010 prednja stopa
- 562-650 prednja stopa
- 563-020 prednja stopa

3. Stanje elemenata regala

U tablici 1. i 2. su navedeni uočeni oštećeni elementi skladišnih regala. Elementi sa vrlo malim oštećenjima (npr. manja ulupljenja i ogrebotine) se ne evidentiraju.

Kategorije oštećenja regala su određene prema navedenom u normi HRN EN 15635:2009 i to:

zeleno	nosivost regala nije umanjena i ne zahtjeva se izmjena oštećenog elementa, ali se zahtjeva povećana pozornost oštećenog elementa pri redovnim kontrolama regala; u slučaju dodatnih značajnijih oštećenja element bi trebalo izmijeniti
narančasto	oštećen element regala bi trebalo izmijeniti nakon prvog pražnjenja navedenog regala, a najkasnije u roku od 4 tjedna od obavljene inspekcije; ako se oštećeni element ne izmijeni u navedenom roku, regal bi trebalo isprazniti i staviti izvan uporabe do izmjene oštećenog elementa
crveno	navedeni regal bi trebalo isprazniti i staviti izvan uporabe do izmjene oštećenog elementa.

Tablica 1. Popis oštećenih elemenata stranica regala

OZNAKA STRANICE	OŠTEĆENJE	KATEGORIJA OŠTEĆENJA
562-230/250	prednji stup stranice iskrivljen	zeleno
562-650	prednji stup stranice iskrivljen	narančasto
568-360/380	prednji stup stranice iskrivljen	crveno
568-420	prednji stup stranice iskrivljen	zeleno
570-230/250	prednji stup stranice iskrivljen	narančasto
599-660	prednji stup stranice iskrivljen	zeleno
551-300/320	1 horizontalni element iskrivljen	narančasto
553-150	1 horizontalni element iskrivljen	zeleno
553-170	1 horizontalni element iskrivljen	narančasto
557-360/380	1 dijagonalni element iskrivljen	zeleno
557-360/380	1 horizontalni element iskrivljen	crveno
560-420	1 horizontalni element iskrivljen	crveno
564-240/260	1 dijagonalni element iskrivljen	crveno
564-240/260	1 horizontalni element iskrivljen	narančasto
565-010	1 dijagonalni element iskrivljen	zeleno
568-420	1 horizontalni element iskrivljen	zeleno
569-020	2 dijagonalna elementa su iskrivljena	zeleno
572-400	1 horizontalni element iskrivljen	zeleno
572-410	1 dijagonalni element iskrivljen	zeleno
573-010	1 horizontalni element iskrivljen	narančasto

Napomene:

- stupovi, dijagonalni i horizontalni elementi su za stranice regala učvršćeni vijcima, te se u slučaju potrebe ne mora mijenjati cijela stranica, već se može mijenjati samo oštećeni element.

Tablica 2. Popis oštećenih nosača regala

OZNAKA NOSAČA	PREDNJI ILI STRAŽNJI NOSAČ, DULJINA NOSAČA	KATEGORIJA OŠTEĆENJA
551-620/640/660	prednji nosač, L 2,7 m	narančasto
553-020/040-05	prednji nosač, L 1,8 m	zeleno
553-100/120-05	prednji nosač, L 1,8 m	zeleno
556-340/360-01	prednji nosač, L 1,8 m	narančasto
557-140/160/180-07	prednji nosač, L 2,7 m	narančasto
559-320/340/360-05	prednji nosač, L 2,7 m	narančasto
559-610/930/650-05	prednji nosač, L 2,7 m	zeleno
560-020/040/060-05	prednji nosač, L 2,7 m	zeleno
560-070/090/110-05	prednji nosač, L 2,7 m	zeleno
560-140/160/180-01	prednji nosač, L 2,7 m	zeleno
560-200/220/240-05	prednji nosač, L 2,7 m	crveno
561-320/340/360-05	prednji nosač, L 2,7 m	zeleno
562-020/040/060-07	prednji nosač, L 2,7 m	narančasto
562-250/270/290-05	prednji nosač, L 2,7 m	zeleno
562-370/390/410-07	prednji nosač, L 2,7 m	zeleno
562-620/640-07	prednji nosač, L 1,8 m	zeleno
563-080/100/120-05	prednji nosač, L 2,7 m	zeleno
563-500/520/540-05	prednji nosač, L 2,7 m	zeleno
563-620/640/660-07	prednji nosač, L 2,7 m	narančasto

565-370/390/410-05	prednji nosač, L 2,7 m	narančasto
565-370/390/410-01	prednji nosač, L 2,7 m	narančasto
566-560/580/600-05	prednji nosač, L 2,7 m	zeleno
567-200/220/240-01	prednji nosač, L 2,7 m	zeleno
567-320/340/360-01	prednji nosač, L 2,7 m	zeleno
567-380/400/420-01	prednji nosač, L 2,7 m	zeleno
568-260/280/300-01	prednji nosač, L 2,7 m	narančasto
570-140/160-01	prednji nosač, L 2,7 m	crveno
570-260/280/300-07	prednji nosač, L 2,7 m	zeleno
570-310/330/350-01	prednji nosač, L 2,7 m	zeleno
570-500/520/540-06	prednji nosač, L 2,7 m	narančasto
570-610/630/650-05	prednji nosač, L 2,7 m	zeleno
571-070/090/110-05	prednji nosač, L 2,7 m	crveno
571-500/520/540-05	prednji nosač, L 2,7 m	narančasto
572-140/160/180-06	prednji nosač, L 2,7 m	zeleno
572-140/160/180-07	prednji nosač, L 2,7 m	zeleno
572-250/270/290-06	prednji nosač, L 2,7 m	zeleno
572-310/330/350-06	prednji nosač, L 2,7 m	zeleno
599-380/400/420-07	prednji nosač, L 2,7 m	narančasto

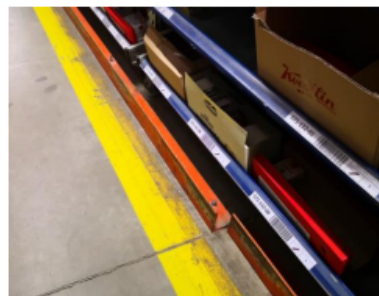
Ispred stranice 571-020 nedostaje zaštita od udaraca viličarom ili paletarom.

Preporučuje se dodatno bočno zaštititi stranice regala na paletnim mjestima na podu koja se nalaze u prostoru ispod regala (slika 1.). Slijedi popis stranica:

- 554-390/410
- 554-430/450
- 556-230/250
- 556-410
- 559-470/490
- 559-480/500
- 561-010
- 561-020
- 561-240/260
- 561-290/310
- 561-300/320
- 567-170/190
- 567-180/200
- 567-470/490
- 567-480/500
- 568-240/260
- 569-180/200
- 569-240/260
- 570-120/140
- 571-480/500
- 571-540/560
- 572-350/370
- 573-050/070



Slika 1.



Slika 2.

4. Stanje zavarenih spojeva

- nisu uočene nepravilnosti.

5. Stanje vijčanih spojeva, nalijeganja i pritegnutosti

Prednji nosač 555-190/210/230-05 ne nalježe dobro na stranice.

Stražnji nosač 555-070/090/110-05 ne nalježe dobro na stranice.

Slijedi popis zaštita od udaraca viličarom ili paletarom koje nisu dobro učvršćene:

- 560-180/200 pritegnuti sidrene vijke
- 557-120/140 pritegnuti sidrene vijke
- 558-540/560 pritegnuti sidrene vijke
- 556-280/300 pritegnuti sidrene vijke
- 560-170/190 pritegnuti sidrene vijke
- 562-060/080 nedostaje 1 matica M10, pritegnuti sidrene vijke
- 562-120/140 nedostaje 1 matica M10, pritegnuti sidrene vijke
- 562-360/380 pritegnuti sidrene vijke
- 562-640 nedostaje 1 sidreni vijak, pritegnuti sidrene vijke
- 563-110/130 pritegnuti sidrene vijke
- 565-180/220 pritegnuti sidrene vijke
- 565-060/080 pritegnuti sidrene vijke

Uočeno je da su na više mjesta na metalnom L profilu koji se nalazi na podu kao zaštita za regale s donjim policama sa ručnim unosom i vađenjem robe (slika 2.) oštećeni ili nedostaju pojedini sidreni vijci, matice ili matice na sidrenim vijcima nisu dobro pritegnute.

6. Geometrijska kontrola vertikalnosti stranica i horizontalnih nosača paleta

Izvršena je kontrola savijanja nosača paleta opterećenih teretom. Mjerene su i uspoređivane udaljenosti nosača paleta od poda na lijevom kraju, na desnom kraju i na sredini nosača. Tijekom pregleda nisu uočena bitna odstupanja nosača paleta od horizontale.

U tablici 3. su prikazana odstupanja stranica regala od vertikale koja su veća od normom određenih 0,5 % (1/200):

Tablica 3. Popis stupova stranica regala sa prekomjernim (>0,5%) odstupanjem od vertikale

OZNAKA STRANICE	STUP STRANICE	ODSTUPANJE (%)
558-650	stražnji stup	1,1
558-650	prednji stup	1,5
558-590/610	stražnji stup	1,8
558-590/610	prednji stup	0,9
558-530/550	stražnji stup	0,7
558-410/430	stražnji stup	1,2
555-050/070	prednji stup	0,9

7. Stanje zaštite od korozije

- nisu uočene nepravilnosti.

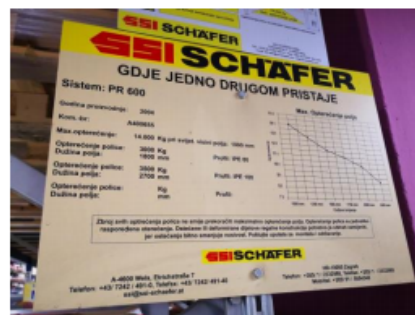
8. Natpisi i oznake

Na više regala (na počecima redova) su postavljene dvije vrste natpisnih ploča s podacima. Uočeno je da su na novijim pločama (slika 3.) na skici regala kotirani najveći razmaci nosača 1000 mm po visini. Ako je ovaj podatak točan na svim regalima je nezadovoljavajuće stanje, jer je na svim regalima barem po jedan razmak nosača veći od 1000 mm.

Na starijim pločama (slika 4.) postoji graf na kojem je prikazano u jednoj osi „Opterećenje“ u tonama, a u drugoj „Duljina izvijanja“ u milimetrima. Za pretpostaviti je da je na tim pločama pogrešno upisan naziv osi „Duljina izvijanja“, te da su na toj osi navedeni razmaci između nosača ovisno o opterećenju regala. Ako je to slučaj razmaci između nosača zadovoljavaju. Za pojašnjenje je potrebno kontaktirati proizvođače regala, te ako je pogrešno na grafu upisan naziv osi „Duljina izvijanja“ potrebno ga je izmijeniti da bi korisnici imali jasan podatak.



Slika 3.



Slika 4.

C. PREGLEDI I ISPITIVANJA

1. Kontrola dimenzija

Visina nosača od poda je 209 cm. Pošto nema natpisne ploče s podacima (vidi točku C 8 ovog zapisnika) ispravnost dimenzija nije moguće utvrditi.

2. Stanje temelja i spoja konstrukcije sa temeljnom plohom

Na prednjem stupu stranice između srednjeg i desnog regala na jednom sidrenom vijku matica nije pritegnuta, a na drugom sidrenom vijku matica nedostaje.

3. Stanje elemenata regala

U tablici 4. su navedeni uočeni oštećeni elementi skladišnih regala. Elementi sa vrlo malim oštećenjima (npr. manja ulupljenja i ogrebotine) se ne evidentiraju.

Kategorije oštećenja regala su određene prema navedenom u normi HRN EN 15635:2009 i to:

zeleno nosivost regala nije umanjena i ne zahtjeva se izmjena oštećenog elementa, ali se zahtjeva povećana pozornost oštećenog elementa pri redovnim kontrolama regala; u slučaju dodatnih značajnijih oštećenja element bi trebalo izmijeniti

narančasto oštećen element regala bi trebalo izmijeniti nakon prvog pražnjenja navedenog regala, a najkasnije u roku od 4 tjedna od obavljene inspekcije; ako se oštećeni element ne izmijeni u navedenom roku, regal bi trebalo isprazniti i staviti izvan uporabe do izmjene oštećenog elementa

crveno navedeni regal bi trebalo isprazniti i staviti izvan uporabe do izmjene oštećenog elementa.

Tablica 4. Popis oštećenih elemenata stranica regala

OZNAKA STRANICE	OŠTEĆENJE	KATEGORIJA OŠTEĆENJA
stranica između srednjeg i desnog regala	prednji stup stranice iskrivljen	zeleno
lijeva stranica lijevog regala	1 dijagonalni element iskrivljen	narančasto
desna stranica desnog regala	gornji horizontalni element nedostaje	crveno
desna stranica desnog regala	1 dijagonalni element je predug pa nije sa jedne strane spojen sa stranicom	crveno

Napomene:

- stupovi, dijagonalni i horizontalni elementi su za stranice regala učvršćeni vijcima, te se u slučaju potrebe ne mora mijenjati cijela stranica, već se može mijenjati samo oštećeni element.

Ispred sve 4 stranice nedostaju zaštite od udaraca viličarom ili paletarom, te ih se preporučuje postaviti.

4. Stanje zavarenih spojeva

- nisu uočene nepravilnosti.

5. Stanje vijčanih spojeva, nalijeganja i pritegnutosti

- nisu uočene nepravilnosti.

6. Geometrijska kontrola vertikalnosti stranica i horizontalnih nosača paleta

Izvršena je kontrola savijanja nosača paleta opterećenih teretom. Mjerene su i uspoređivane udaljenosti nosača paleta od poda na lijevom kraju, na desnom kraju i na sredini nosača. Tijekom pregleda nisu uočena bitna odstupanja nosača paleta od horizontale i vertikale.

7. Stanje zaštite od korozije

- nisu uočene nepravilnosti.

8. Natpisi i oznake

Na regalima nema natpisne ploče sa podacima.

D. PREGLEDI I ISPITIVANJA

1. Kontrola dimenzija

Visina nosača od poda je 160,5 cm. Pošto nema natpisne ploče s podacima (vidi točku D 8 ovog zapisnika) ispravnost dimenzija nije moguće utvrditi.

2. Stanje temelja i spoja konstrukcije sa temeljnom plohom

- nisu uočene nepravilnosti.

3. Stanje elemenata regala

- nisu uočene nepravilnosti.

4. Stanje zavarenih spojeva

- nisu uočene nepravilnosti.

5. Stanje vijčanih spojeva, naližeganja i pritegnutosti

- nisu uočene nepravilnosti.

6. Geometrijska kontrola vertikalnosti stranica i horizontalnih nosača paleta

Izvršena je kontrola savijanja nosača paleta opterećenih teretom. Mjerene su i uspoređivane udaljenosti nosača paleta od poda na lijevom kraju, na desnom kraju i na sredini nosača. Tijekom pregleda nisu uočena bitna odstupanja nosača paleta od horizontale i vertikale.

7. Stanje zaštite od korozije

- nisu uočene nepravilnosti.

8. Natpisi i oznake

Na regalima nema natpisnih ploča sa podacima.

E. PREGLEDI I ISPITIVANJA

1. Kontrola dimenzija

Nosači su postavljeni u dva nivoa. Pošto nema natpisne ploče s podacima (vidi točku E 8 ovog zapisnika) ispravnost dimenzija nije moguće utvrditi.

2. Stanje temelja i spoja konstrukcije sa temeljnom plohom

Obje stope lijeve stranice su prekomjerno uvijene.

3. Stanje elemenata regala

U tablici 5. i 6. su navedeni uočeni oštećeni elementi skladišnih regala. Elementi sa vrlo malim oštećenjima (npr. manja ulupljenja i ogrebotine) se ne evidentiraju.

Kategorije oštećenja regala su određene prema navedenom u normi HRN EN 15635:2009 i to:

zeleno	nosivost regala nije umanjena i ne zahtjeva se izmjena oštećenog elemenata, ali se zahtjeva povećana pozornost oštećenog elementa pri redovnim kontrolama regala; u slučaju dodatnih značajnijih oštećenja element bi trebalo izmijeniti
narančasto	oštećen element regala bi trebalo izmijeniti nakon prvog pražnjenja navedenog regala, a najkasnije u roku od 4 tjedna od obavljene inspekcije; ako se oštećeni element ne izmijeni u navedenom roku, regal bi trebalo isprazniti i staviti izvan uporabe do izmjene oštećenog elementa
crveno	navedeni regal bi trebalo isprazniti i staviti izvan uporabe do izmjene oštećenog elementa.

Tablica 5. Popis oštećenih elemenata stranica regala

OZNAKA STRANICE	OŠTEĆENJE	KATEGORIJA OŠTEĆENJA
lijeva stranica	prednji stup stranice iskrivljen	crveno
lijeva stranica	stražnji stup stranice iskrivljen	zeleno
lijeva stranica regala	1 horizontalni element iskrivljen	crveno

Tablica 6. Popis oštećenih nosača regala

NIVO NOSAČA	PREDNJI ILI STRAŽNJI NOSAČ, DULJINA NOSAČA	KATEGORIJA OŠTEĆENJA
prvi nivo	prednji nosač, L 2,7 m	narančasto
drugi nivo	stražnji nosač, L 2,7 m	crveno

Ispred obje stranice nedostaju zašтите od udaraca viličarom ili paletarom, te ih se preporučuje postaviti.

4. Stanje zavarenih spojeva

- nisu uočene nepravilnosti.

5. Stanje vijčanih spojeva, nalijevanja i pritegnutosti

- nisu uočene nepravilnosti.

6. Geometrijska kontrola vertikalnosti stranica i horizontalnih nosača paleta

Izvršena je kontrola savijanja nosača paleta opterećenih teretom. Mjerene su i uspoređivane udaljenosti nosača paleta od poda na lijevom kraju, na desnom kraju i na sredini nosača. Tijekom pregleda nisu uočena bitna odstupanja nosača paleta od horizontale i vertikale.

7. Stanje zaštite od korozije

- nisu uočene nepravilnosti.

8. Natpisi i oznake

Na regalima nema natpisne ploče sa podacima.

F. ZAKLJUČAK

U skladištu su postavljeni skladišni regali uglavnom stabilni i čvrsti, ali je nedostatke koji su navedeni u ovom zapisniku potrebno otkloniti da bi se mogli smatrati potpuno sigurnim za korištenje.

Prema normi HRN EN 15635:2009 potrebno je provoditi interni sustav kontrole stanja skladišnih regala kako je opisano u poglavlju 9.4.2 norme:

- djelatnicima u skladištu dati instrukcije da pri svakom uočavanju oštećenja skladišnih regala obavijeste za to nadležnu osobu,
- dati obavezu nekom od djelatnika da provodi vizualnu kontrolu stanja skladišnih regala u intervalima koji se odrede procjenom rizika (npr. jednom tjedno, svakih 15 dana...),
- provoditi ne rjeđe od svakih 12 mjeseci inspekciju od strane kompetentne osobe.

Zaključak potvrđuje:

M.P.

Mato Matić dipl.ing.

6. ZAKLJUČAK

Čelični nepokretni skladišni sustavi na području RH interesantni su za preglede zbog same svoje izdržljivosti pri manipulaciji neograničenim brojem paketa i raznovrsne robe koja se na njima skladišti. Pregledi takvih sustava nisu sadržaj nijednog zakonskog propisa već se vežu s priznatim pravilima zaštite na radu koja su povezana sa europskom normom 15635. Navedena norma priznata je od strane RH 2009 godine, međutim kod poslodavaca odnosno vlasnika regalnih sustava nije omiljena tema. Norma propisuje minimalne zahtjeve za pregled i održavanje skladišne opreme sigurnima.

Uzimajući u obzir činjenicu da živimo ubrzanom načinom života vlasnici regalnih sustava ne upuštaju se u proučavanje, kako ove norme, tako i ostalih te regale i sigurnost skladišne opreme ostaje upitna. Poneka društva u RH uložila su truda, vremena i financijska sredstva te educirala svoje djelatnike kako za jednogodišnje preglede regala tako i za one češće ili kako ih prema normi nazovamo chekere regala.

S obzirom da je skladišna oprema u RH svakim danom sve starija, a posla je sve više smatram da bi se puno više pažnje trebalo posvetiti takvim sustavima. Uzmimo za primjer jedno skladište paletnih regala staro 15 godina među kojima djelatnici rukuju viličarima, a noge regala (bočnica) nisu zaštićene odgovarajućim odbojnicima. Kod ovog primjera dovoljna je i mala nepažnja rukovoditelja viličarem da ošteti bočnice te navedeno oštećenje uzrokuje rušenje regala sa 70 paleta odnosno 35 tona tereta.

7. LITERATURA

- [1] Pandža M.: Pregled i održavanje skladišnih regala; Sigurnost; 60 (4) 375 - 378 (2018), 375-378
- [2] Trbojević, N., Normizacija i razvoj proizvodnih sustava, Veleučilište u Karlovcu, Karlovac, 2014., ISBN 978-953-7343-72-9
- [3] Norma EN 15635:2008
- [4] Dokumentacija tvrtke Zavod za istraživanje i razvoj sigurnosti d.o.o
- [5] Dokumentacija tvrtke Zanos d.o.o.
- [6] Brošura – Sigurnost regalnih sustava tvrtke Lager Win

8. PRILOZI

8.1. Popis slika

Slika 1. Paletni regal.....	4
Slika 2. Polični regali	5
Slika 3. Konzolni regali	6
Slika 4. Prolazni regali	7
Slika 5. Protočni regali	8
Slika 6. Prijevozni regali	9
Slika 7. Nosač paleta	10
Slika 8. Stranice regala (bočnice).....	11
Slika 9. Veznik duplog reda regala (distancer).....	12
Slika 10. Poprečni nosač paleta	12
Slika 11. Štitnici stupa regala	13
Slika 12. Štitnik reda regala.....	13
Slika 13. Dijelovi regala	14
Slika 14. Prikaz mjerenja oštećenja stupova i stranica regala	20
Slika 15. Shema za određivanje oštećenja regala	23
Slika 16. Prikaz opterećenosti paletnog nosača.....	23
Slika 17. Prikaz preostale vertikalne deformacije	24
Slika 18. Prikaz preostale bočne deformacije nosača.....	25
Slika 19. Osigurač nosača paleta	26
Slika 20. Nakošenost vertikalnih stranica regala.....	26
Slika 21. Oznake na regalima	27
Slika 22. Prikaz najčešćih oštećenja regala	28