

# PROJEKTIRANJE SUSTAVA PODMAZIVANJA ČETVERTAKTNOG MOTORA

---

**Grdić, Mihael**

**Master's thesis / Specijalistički diplomski stručni**

**2020**

*Degree Grantor / Ustanova koja je dodijelila akademski / stručni stupanj:* **Karlovac University of Applied Sciences / Veleučilište u Karlovcu**

*Permanent link / Trajna poveznica:* <https://um.nsk.hr/um:nbn:hr:128:377006>

*Rights / Prava:* [In copyright](#)/[Zaštićeno autorskim pravom.](#)

*Download date / Datum preuzimanja:* **2024-11-26**



**VELEUČILIŠTE U KARLOVCU**  
Karlovac University of Applied Sciences

*Repository / Repozitorij:*

[Repository of Karlovac University of Applied Sciences - Institutional Repository](#)



zir.nsk.hr



DIGITALNI AKADEMSKI ARHIVI I REPOZITORIJ

# PROJEKTIRANJE SUSTAVA PODMAZIVANJA ČETVERTAKTNOG MOTORA

---

**Grdić, Mihael**

**Master's thesis / Specijalistički diplomski stručni**

**2020**

*Degree Grantor / Ustanova koja je dodijelila akademski / stručni stupanj:* **Karlovac University of Applied Sciences / Veleučilište u Karlovcu**

*Permanent link / Trajna poveznica:* <https://um.nsk.hr/um:nbn:hr:128:377006>

*Rights / Prava:* [In copyright](#)/[Zaštićeno autorskim pravom.](#)

*Download date / Datum preuzimanja:* **2023-02-15**



**VELEUČILIŠTE U KARLOVCU**  
Karlovac University of Applied Sciences

*Repository / Repozitorij:*

[Repository of Karlovac University of Applied Sciences - Institutional Repository](#)



zir.nsk.hr



DIGITALNI AKADEMSKI ARHIVI I REPOZITORIJI

VELEUČILIŠTE U KARLOVCU  
STROJARSKI ODIJEL  
*Specijalistički diplomski stručni studij strojarstva  
Strojarske konstrukcije*

Mihael Grdić

**PROJEKTIRANJE SUSTAVA  
PODMAZIVANJA  
ČETVEROTAKTNOG MOTORA**

Završni rad

Karlovac, 2020 godina

VELEUČILIŠTE U KARLOVCU

*STROJARSKI ODIJEL*

*Specijalistički diplomski stručni studij strojarstva  
Strojarske konstrukcije*

Mihael Grdić

**PROJEKTIRANJE SUSTAVA  
PODMAZIVANJA  
ČETVEROTAKTNOG MOTORA**

Završni rad

Mentor :  
dr. sc. Radoslav Korbar, prof. v.š.

Karlovac, 2020 godina.

Izjavljujem da sam ovaj rad izradio samostalno koristeći stečena znanja tijekom studija i navedenu literaturu.

Zahvaljujem se mentoru dr. sc. Radoslavu Korbaru na savjetima, vođenju i podršci. Zahvaljujem se mojoj obitelji i prijateljima što su bili uz mene za vrijeme studiranja i izrade završnog rada. Također se zahvaljujem na tehničkoj podršci mojih bivših i sadašnjih radnih kolega pa tako i kolegama iz ruske federacije.

Mihael Grdić

## **SAŽETAK**

U ovom završnom radu će biti prikazane neke osnove projektiranja sustava ulja za podmazivanje pomoćnog četverotaktnog motora u postrojenju nuklearne centrale. Biti će opisan pomoćni četverotaktni motor sa postoljem i generatorom, karakteristike radnog fluida (ulja) i karakteristike opreme postrojenja (pumpe, izmjenjivači topline, ventili i filtri). Na kraju će biti izrađena tehnička dokumentacija opreme i karakteristike motora prema standardu i zahtjevu kakvi se traže za nuklearne centrale, napravljena shema sustava ulja za podmazivanje sa odgovarajućom sastavnicom i opis sheme rada.

## **SUMMARY**

The desing principles for lubrication oil systems used in auxiliary four-stroke engines in nuclear power plants are presented in the master thesis. The auxiliary four-stroke engine with its base and generator is described, and the characheristics of fluid (oil) are given along with the description and characheristics of the plant equipment (pumps, heat exchangers, valves and filters). Finally, the tehncial documentation for the equipment is completed and the characheristics of the engine in accordance with standard and requirements for nuclear power plants are given, including the scheme of the lubrication oil system with the appropriate component description.

## SADRŽAJ

SADRŽAJ .....	1
POPIS SLIKA .....	2
POPIS TABLICA.....	4
POPIS OZNAKA .....	5
1. UVOD.....	6
2. PRVI DIO PROJEKTIRANJA SUSTAVA .....	7
2.1. Pomoćni motor i njegove karakteristike .....	7
2.1.1. Radni fluid (ulje).....	9
2.2. Generator S 2405-10 .....	10
2.3. Temeljenje četverotaktnog dizel motora i generatora S 2405-10 .....	11
2.3.1. Postupak temeljenja .....	11
2.3.2. Završna faza temeljenja .....	14
2.4. Plan priključaka pomoćnog četverotaktnog motora.....	17
3. PROJEKTIRANJE OPREME SUSTAVA ULJA.....	19
3.1. Termoregulacijski troputni ventili .....	19
3.1.1. Termoregulacijski troputni ventil 6BRDB model B – 37.4150.60.....	23
3.1.2. Termoregulacijski troputni ventil 4BRDR model B – 37.4100.40.....	25
3.1.3. Proračun pada tlaka ventila 6BRDB i 4BRDR .....	27
3.2. Pumpe.....	29
3.2.1. Specifikacija pumpe agregata za predpodmazivanje – 35.6100.00 .....	32
3.2.1.1. Proračun pumpe agregata za predpodmazivanje – 35.6100.00.....	34
3.2.2. Specifikacija pumpe za predpodmazivanje košuljica cilindra – 35.6200.00 .....	35
3.2.2.1. Proračun pumpe agregata za predpodmazivanje košuljice cilindra – 35.6200.00 .....	37
3.2.3. Specifikacija transfer pumpe ulja – 35.6300.00.....	38
3.2.3.1. Proračun transfer pumpe ulja agregata – 35.6300.00 .....	40
3.2.4. Prigrađena zupčasta pumpa ulja.....	41
3.3. Pločasti izmjenjivači topline .....	43
3.3.1. Pločasti hladnjak ulja – 36.3300.20.D .....	46
3.3.2. Pločasti grijač ulja – 36.3600.10.M .....	48
3.4. Filtri ulja.....	51
3.4.1. Dvostruki filter ulja – 36.8450.40.....	54
3.4.2. Dvostruki filter ulja – 36.8450.30.....	57
3.4.3. Dvostruki filter ulja – 36.8250.60.....	60
4. OPIS SHEME – 40.4550.50.LO.....	63
5. ZAKLJUČAK.....	64
6. PRILOZI.....	65
7. LITERATURA .....	66

**POPIS SLIKA**

Slika 1. Budući izgled nuklearne centrale Rooppur [1] .....	6
Slika 2. Gabaritne dimenzije pomoćnog stacionarnog motora [2].....	7
Slika 3. Shema rada VTR turbine i četverotaktnog motora [2].....	8
Slika 4. Karakteristika dinamičke viskoznosti i temperature ulja [3] .....	9
Slika 5. Mjerna skica generator S 2405-10 [2].....	10
Slika 6. Skica temeljenja motora [2] .....	12
Slika 7. Skica temeljenja generatora S 2405-10 [2] .....	13
Slika 8. Pogled odozgo na temeljni blok [2] .....	14
Slika 9. Prikaz pomoćnog motora i generatora S 2405-10 sa postoljima [4].....	16
Slika 10. Specifikacija plana priključaka cjevovoda ulja na motoru [4].....	17
Slika 11. Specifikacija plana priključaka zupčaste pumpe ulja na motoru [4] .....	18
Slika 12. Primjer termoregulacijskih troputni ventila sa i bez aktuatora [5].....	20
Slika 13. Funkcioniranje elemenata u ventilima [5] .....	21
Slika 14. Shema rada ventila – preusmjerenje radnog fluida [5] .....	22
Slika 15. Shema rada ventila – miješanje radnog fluida [5].....	22
Slika 16. Termoregulacijski troputni ventil - 6BRDB model B [5] .....	23
Slika 17. Konstrukcija protuprirubnice – 37.1210.00 .....	24
Slika 18. Termoregulacijski troputni ventil - 4BRDR model B [5] .....	25
Slika 19. Konstrukcija protuprirubnice – 37.1220.00 .....	26
Slika 20. Kataloška specifikacija ventila 6BRDB model B [5] .....	27
Slika 21. Kataloška specifikacija ventila 4BRDR model B [5] .....	28
Slika 22. Energetska pretvorba u hidrauličkom sustavu [6].....	29
Slika 23. Zupčasta pumpa s vanjskim ozubljenjem [7].....	30
Slika 24. Prikaz stvarnog protoka i gubitaka protoka zupčaste pumpe [8] .....	31
Slika 25. Skica pumpe agregata za predpodmazivanje - 35.6100.00 [4] .....	33
Slika 26. Usisna i tlačna prirubnica pumpe za predpodmazivanje.....	34
Slika 27. Skica pumpe agregata za predpodmazivanje košuljica cilindra - 35.6200.00 [4].....	36
Slika 28. Usisna i tlačna prirubnica pumpe za predpodmazivanje košuljica cilindra .....	37
Slika 29. Skica transfer pumpe – 35.6300.00 [4] .....	39
Slika 30. Usisna i tlačna prirubnica transfer pumpe ulja.....	40
Slika 31. Izgled prigradene zupčaste pumpe [4] .....	41
Slika 32. Presjek prigradene zupčaste pumpe ulja [4] .....	42
Slika 33. Primjer pločastih izmjenjivača topline [9] .....	43
Slika 34. Osnovni dijelovi pločastog izmjenjivača topline [10] .....	45
Slika 35. Kataloški odabir pločastog hladnjaka [9].....	46
Slika 36. Skica protuprirubnice pločastog hladnjaka .....	47
Slika 37. Kataloški odabir pločastog grijača [9] .....	48
Slika 38. Skica protuprirubnice vode pločastog grijača .....	49
Slika 39. Skica protuprirubnice ulja pločastog grijača.....	50
Slika 40. Primjer jednostrukog filtra [11] .....	51
Slika 41. Primjer dvostrukog filtra [11] .....	52
Slika 42. Osnovni dijelovi dvostrukog filtra [11] .....	53
Slika 43. Skica dvostrukog filtra ulja – 36.8450.40 [4] .....	55
Slika 44. Skica konstrukcije protuprirubnice filtra – 36.8450.40 .....	56
Slika 45. Skica dvostrukog filtra ulja – 36.8450.30 [4] .....	58
Slika 46. Skica konstrukcije protuprirubnice filtra – 36.8450.30 .....	59
Slika 47. Skica dvostrukog filtra ulja – 36.8250.60 [4] .....	61



---

Slika 48. Skica konstrukcije protuprirubnice filtra ulja – 36.8250.60 ..... 62

---

**POPIS TABLICA**

Tablica 1. Specifikacija pločastog hladnjaka HA200D ..... 47  
Tablica 2. Specifikacija pločastog grijača HA100A ..... 49

**POPIS OZNAKA**

Oznaka	Jedinica	Opis
	mm	duljina
$P$	kW	snaga
	g/kWh	potrošnja goriva
$m$	kg	masa
$T$	°C	temperatura
$U$	kV	napon
$Q$	m <sup>3</sup> /h	protok
$V$	m <sup>3</sup> /o	volumen dobave
$n$	o/min	broj okretaja
$f$	Hz	frekvencija
$q_p$	m <sup>3</sup> /h	specifični protok
$DP$	bar	pad tlak
$Q_T$	m <sup>3</sup> /h	teoretski protok
$Q_s$	m <sup>3</sup> /h	stvarni protok
$Q_G$	m <sup>3</sup> /h	gubitci protoka

## 1. UVOD

Nuklearna elektrana je vrsta termoelektrane u kojoj se energija topline dobiva fisijom nuklearnog goriva u jednom ili više nuklearnih reaktora. Toplina koje se dobije koristi se za proizvodnju pare koja pokreće parnu turbinu spojenu na električni generator koji stvara električnu energiju. Danas 31 država proizvodi električnu energiju u nuklearnim elektranama, najveći posjed i proizvođač nuklearnih elektrana je Rusija. Ruski Rosatom (ruska državna korporacija za nuklearnu energiju) započeo je gradnju prve nuklearne elektrane u Bangladešu u gradu Rooppur. Također svaka nuklearna elektrana po zahtjevima mora imati pomoćne motore. U slučaju kvara, nestanka struje ili remonta pomoćni motori automatski se pale i preko generatora daju električnu energiju koja pokreće pumpe. Pa tako i ova nuklearna elektrana Rooppur imati će pomoćne motore, gdje se za te iste motore se moraju projektirati sustavi goriva, hlađenja, pripreme zraka, podmazivanja i konzervacije po visokim zahtjevima i strogim standardima koji su propisani. Vrlo je važno da oprema (pumpe, ventili, filtri, izmjenjivači topline...) koja se koristi u projektiranju ovih sustava podliježe zahtjevima nuklearne elektrane, a to znači da se u ovom slučaju smanje na minimum ili gotovo izbace nerastavljivi spojevi (zavari). Što bi predstavljalo projektiranje i rad po jednom standardu, kako bi se lakše radili remontu na motoru i opreme u postrojenju. Također oprema mora biti rađena od propisanih materijala, u ovom slučaju se većinom izbacuje sivi lijev zbog bržeg pojavljivanja hrđe. Projektiranje sustava za podmazivanje motora vrši se postepeno, od odabira elemenata, proračuna pa sve do ispitivanja i terećenje motora.



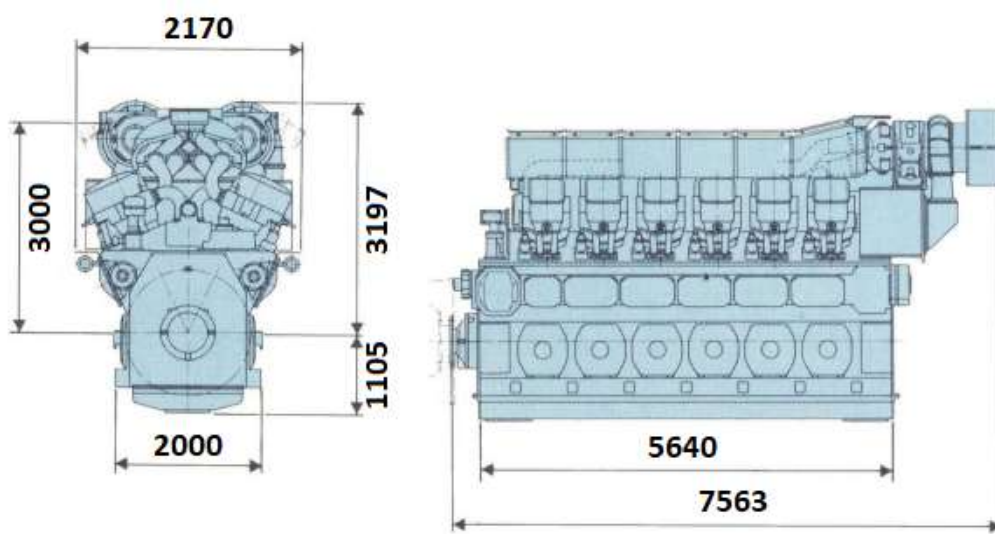
Slika 1. Budući izgled nuklearne centrale Rooppur [1]

## 2. PRVI DIO PROJEKTIRANJA SUSTAVA

U prvom dijelu projektiranja uljnog sustava će se odabirati vrsta motora, generator za davanje električne energije i radni fluid koji će podmazivati motor. Ovaj dio projektiranja je iznimno važan za nastavak izrade sustava podmazivanja, jer se po odabiru vrste, snage i ostalih karakteristika motora i električnog generatora određuju elementi i oprema u postrojenju koji su potrebni za rad sustava ulja. To znači da je bitno odrediti pouzdan motor te njegovu snagu i potrošnju, isto vrijedi i za električni generator.

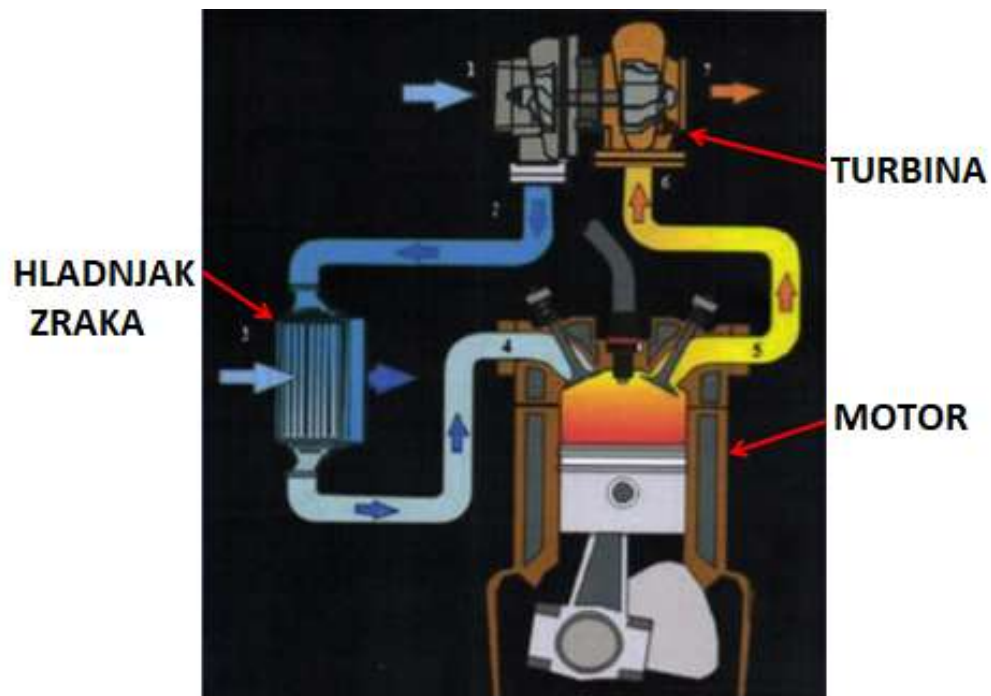
### 2.1. Pomoćni motor i njegove karakteristike

Za pomoćni motor uzet je četverotaktni dizel motor V12, snage 6600 kW (8850 KS), što znači snaga po svakom cilindru iznosi 550 kW. Potrošnja goriva ovog pomoćnog motora je 207 g/kWh i masa mu približno iznosi 81 tonu, motor spada u grupu srednjohodnih motora gdje je brzina vrtnje motora 600 okr/min. Konstrukcijski je napravljen da radi kao stacionarni motor što zadovoljava uvjete rada u nuklearnoj elektrani kao pomoćni ili havarijski motor.



Slika 2. Gabaritne dimenzije pomoćnog stacionarnog motora [2]

Slika 2. prikazuje gabaritne mjere četverotaktnog V12 dizel motora, takav motor će služiti u postrojenju kao pomoćni motor. Motor ima 12 cilindara i dvije VTR turbine, te koristi mokri karter.

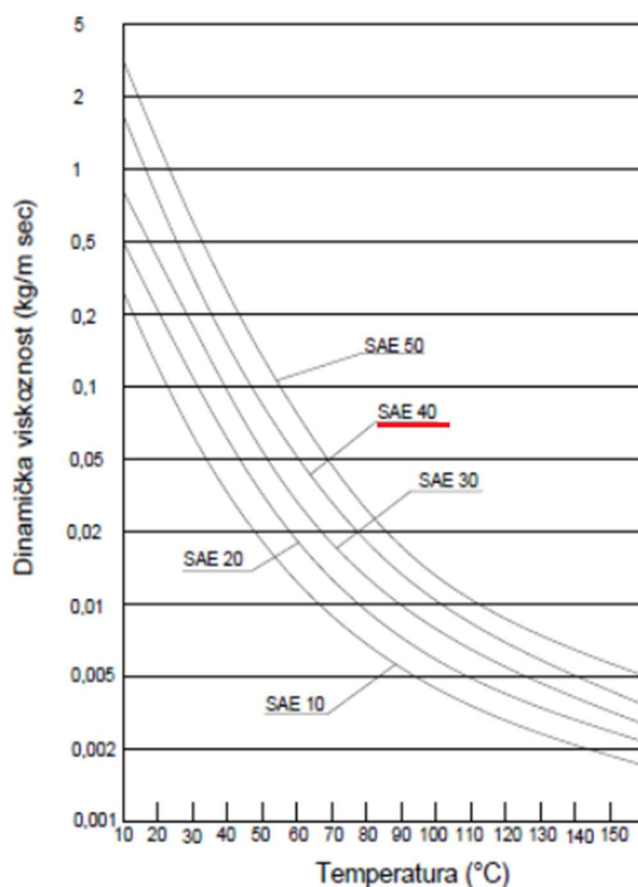


Slika 3. Shema rada VTR turbine i četverotaktnog motora [2]

Slika 3. funkcioniranje rada VTR turbine i četverotaktnog pomoćnog motora, gdje vidimo pod broj (1) ulazak zraka u kompresijski dio turbine, izlaz iz kompresijskog dijela pod velikom brzinom (2) te ulazak komprimiranog zraka u hladnjak zraka (3). Hladni i suhi zrak dolazi do usisnog ventila (4) i ulazi u cilindar motora gdje dolazi do sagorijevanja te na ispušnom ventilu (5) izlazi iz cilindra. Vrući zrak iz cilindra kroz ispušni vod ulazi u turbinski dio VTR turbine (6), i na kraju kroz ispušnu cijev izlazi u atmosferu (7).

### 2.1.1. Radni fluid (ulje)

Glavni zadatak ulja u motoru i općenito u cijelom sustavu je podmazivanje strojnih dijelova kako bi se smanjilo trenje i trošenje materijala. Međutim zadatak ulja je i hlađenje, odvođenje nečistoća i zaštita od korozije. Ulje mora podnijeti visoke temperature i imati što duži vijek trajanja, a da pri tome ne izgubi glavna svojstva. Kod projektiranja ovog sustava ulja koristi se motorno ulje Gorgonela SAE 40. Ovo ulje je uzeto iz razloga što je pogodno za najoštrije uvjete rada i zbog visokih radnih tlakova i prednabijanja.

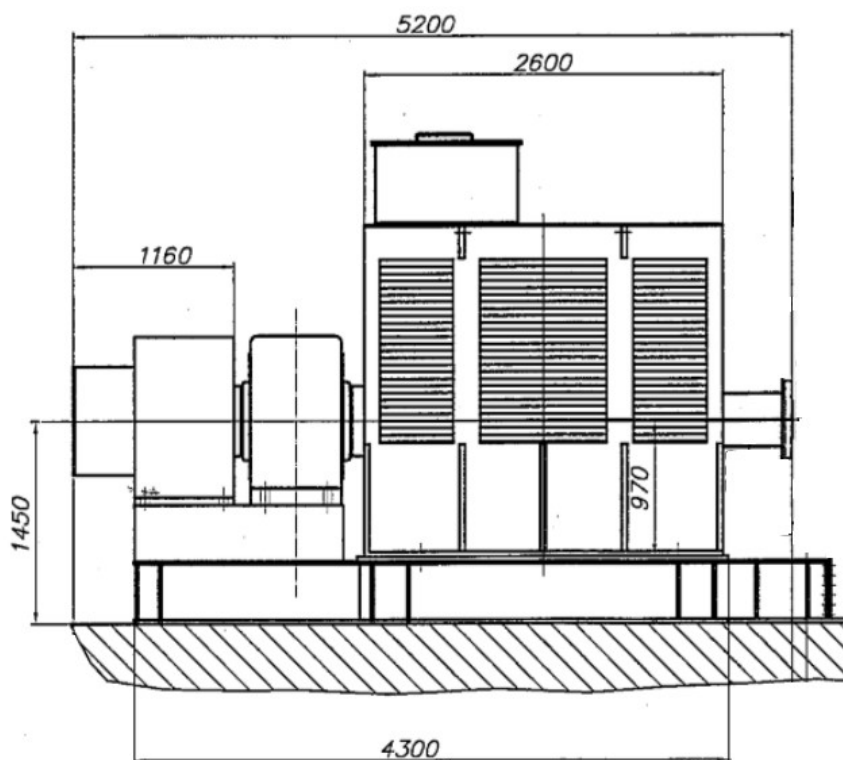


Slika 4. Karakteristika dinamičke viskoznosti i temperature ulja [3]

INA Gorgonela SAE 40 je visoko kvalitetno višenamjensko mineralno ulje za srednjohodne i brzohodne dizel motore. Pruža dobru korozijsku zaštitu strojnih dijelova u uvjetima morske atmosfere. Centrifugiranje lako odvaja vodu, sprječava stvaranje taloga i naslaga čime osigurava visok stupanj čistoće motora. [3]

## 2.2. Generator S 2405-10

Generator je uređaj koji pretvara mehaničku energiju koju dobiva od pogonskog stroja (u ovom slučaju dizel motor) u električnu energiju te je predaje mreži za trošila (u slučaju kvara u nuklearnoj elektrani). Namotaji generatora smješteni na rotoru. Kroz njih teče istosmjerna struja i stvara magnetsko polje koje se zatvara kroz statorsko željezo. Kod ovog slučaja dizelski četverotaktni pomoćni motor okreće rotor konstantnom brzinom pri čemu se zajedno s rotorom okreće njegovo magnetsko polje, statorski namotaji su trofazni. Što je veće opterećenje generatora (kW) to je veća kočiona sila pa i dizelski četverotaktni motor mora dati veću snagu kako bi ostao konstantni broj okretaja. Kod projektiranja ovog sustava uzet je generator S 2405-10 koji ima prividnu snagu 7900 kVA, frekvenciju od 50 Hz i daje napon od 10,5 kV. Generator S 2405-10 se sastoji od priključnih kutija, pomoćnih kutija, SS ležaja, uzбудnika i postolja koje proizvođač generatora konstruira u dogovoru s isporučiteljem dizel motora i glavnih projektanata nuklearne centrale.



Slika 5. Mjerna skica generator S 2405-10 [2]

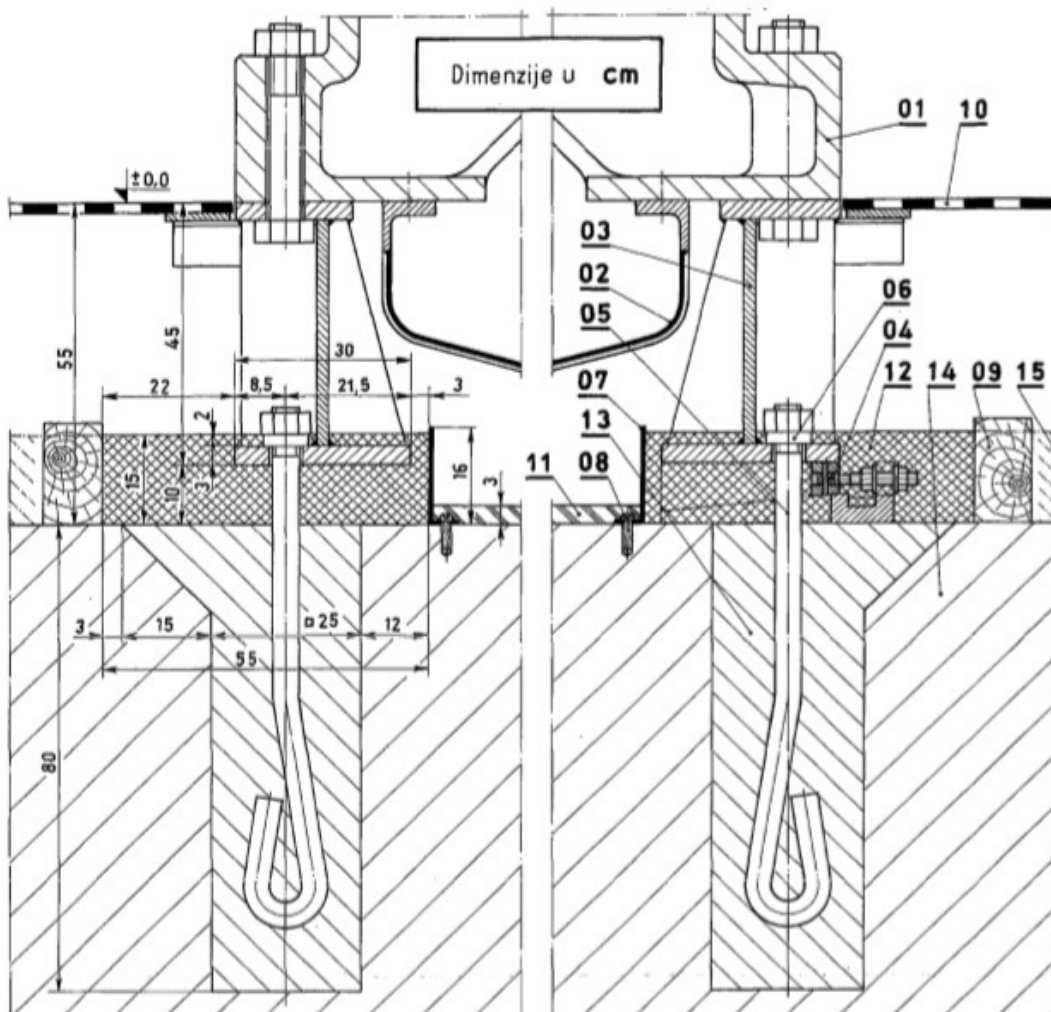


### 2.3. Temeljenje četverotaktnog dizel motora i generatora S 2405-10

Temeljenje četverotaktnog motora i generatora se vrši unutar postrojenja nuklearne elektrane. Dizelski motor i generator mogu biti projektirani u sustavu zajedničkog postolja, zajedno se temelje i dizelski motor tada ima suhi karter. Takav način je brži i praktičniji pošto su spojeni i ne mora se vršiti centriranje motora, nema dodatne montaže, ispitivanja postolja na vibracije i ostalo. Ali kod proizvođača dizel motora je problem kod isporuke sa zajedničkim postoljem, pošto su dizel motor i generator na zajedničkom postolju, prevelika je masa (preko 125 t) te dolazi do problema oko transporta. Projektiranje ovog sustava podmazivanja četverotaktnog dizel motora sastoji se od 2 postolja, za svakog zasebno. Kvaliteta betonske mješavine mora zadovoljiti neke uvjete da je otporna na ulje, da postiže veliku čvrstoću ( nakon 3 dana  $721 \times 10^5$  N/m<sup>2</sup>), otpornost na tlak, vibracije i udare. [2]

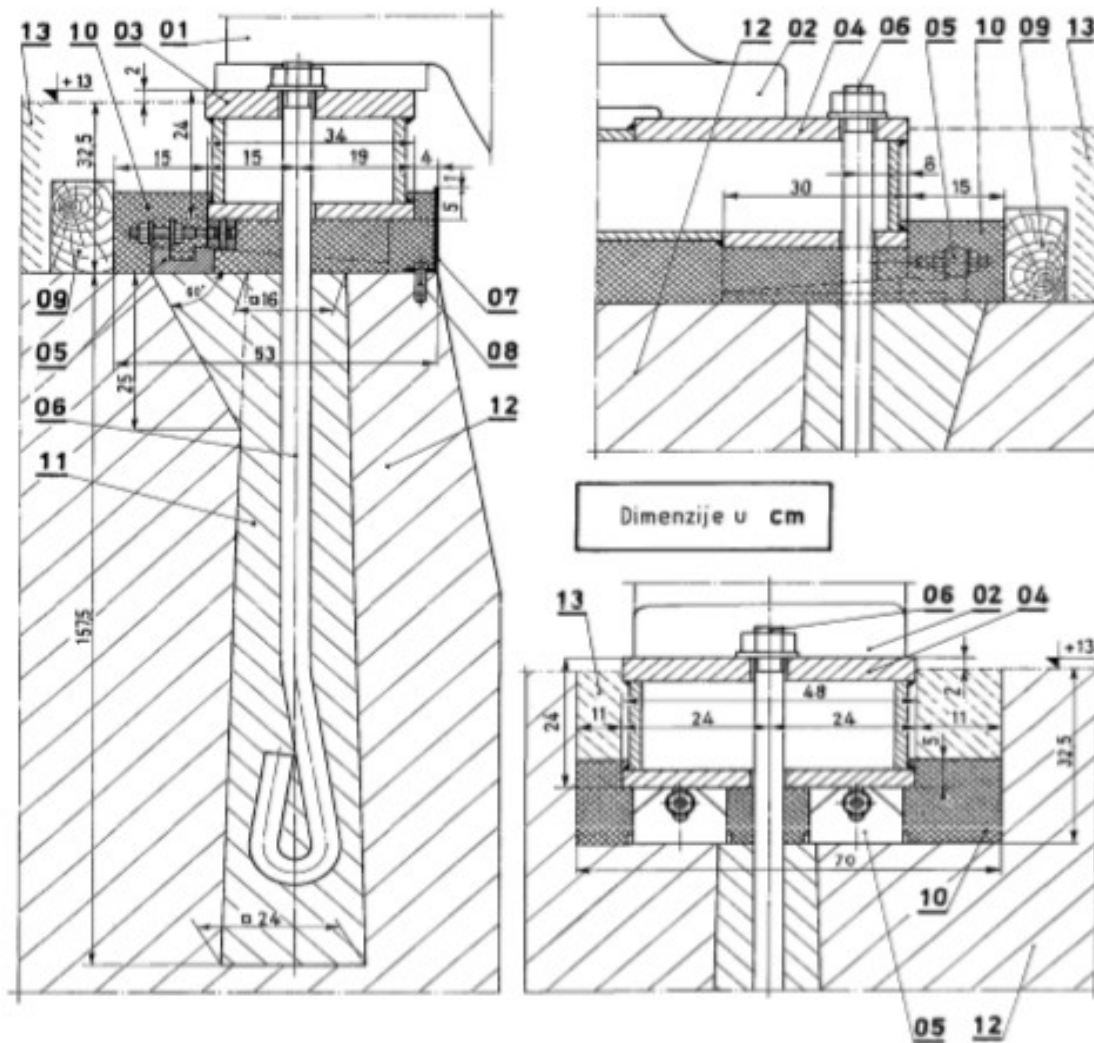
#### 2.3.1. Postupak temeljenja

- temelj se mora dobro očistiti od nečistoća, ulja i labavih čestica
- prije montaže motora i generatora, potrebno je ispod motora i oko otvora ispod generatora postaviti granične kutnike i pričvrstiti ih vijcima
- otvor za ispušni ulja ispod motora prevući slojem betonske smjese nepropusne na ulje
- pomoću hidrauličke dizalice postaviti motor sa spojenim tračnicama u položaj ugradnje
- nivelirati motor
- postaviti anker vijke s maticom na tračnicama (u rupama u betonskom bloku)
- rupe temeljnih vijaka zaliti do nivoa betonskog bloka betonskom mješavinom
- nakon stvrdnjavanja betona na betonski blok postaviti vanjsku drvenu oplatu za betoniranje s mješavinom i dobro ju pričvrstiti
- zaliti donji dio podloge betonskom mješavinom
- nakon sušenja betona osloboditi hidrauličku dizalicu i montirati stroj za okretanje položaja
- izmjeriti defleksije (progib) koljenaste osovine, po mogućnosti da rezultati mjerenja iznose kao i pri mjerenju kod isporučitelja
- postaviti generator S 2405-10 i ležaj generatora zajedno s postoljem, podlogom, anker vijcima i maticama u propisani položaj za ugradnju prema propisima, te nivelirati generator
- zaliti anker vijke i donji dio podloge mješavinom betona
- centrirati i spojiti vijcima osovinu motora i osovinu generatora prema nacrtima i propisima [2]



Slika 6. Skica temeljenja motora [2]

- |   |                            |
|---|----------------------------|
| 01 - Stopalo kućišta motora                   | 02 - Sakupljač ulja        |
| 03 – Tračnice motora                          | 04 – Regulaciona podloga   |
| 05 – Temeljni vijak                           | 06 – Podložna pločica      |
| 07 – Granični kutnik                          | 08 – Usadni vijak,         |
| 09 – Drvena oplata                            | 10 – Podnice               |
| 11 – Uljno nepropusna podloga                 | 12 – Betonska mješavina,   |
| 13 – Betonski uljevak u rupe temeljnih vijaka | 14 – Betonski blok temelja |
| 15 – Naknadno punjenje betona                 |                            |

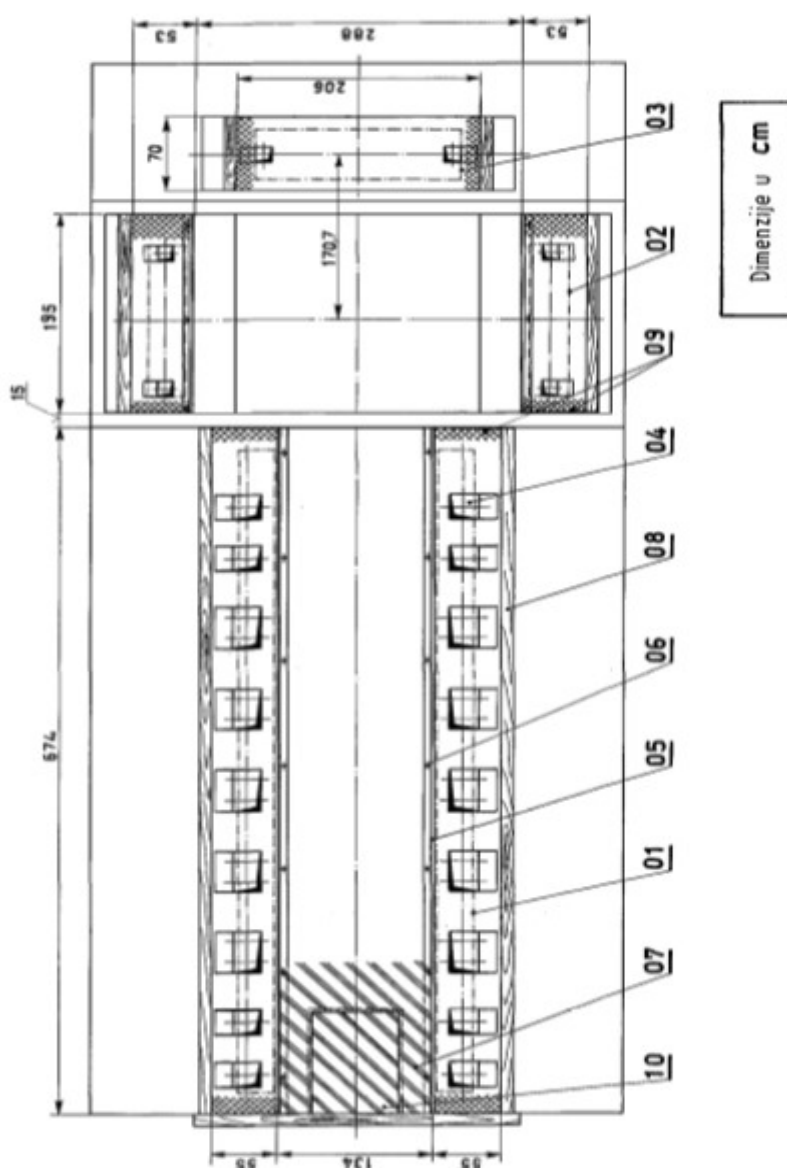


Slika 7. Skica temeljenja generatora S 2405-10 [2]

- |   |                            |
|---|----------------------------|
| 01 – Stopalo generatora                       | 02 – Stopalo ležaja        |
| 03 – Postolje generatora                      | 04 – Postolje ležaja       |
| 05 – Regulaciona podloga                      | 06 – Temeljni vijak        |
| 07 – Granični kutnik                          | 08 – Usadni vijak          |
| 09 – Drvena oplata                            | 10 – Betonska mješavina    |
| 11 – Betonski uljevak u rupe temeljnih vijaka | 12 – Betonski blok temelja |
| 13 – Naknadno punjenje betona                 |                            |

### 2.3.2. Završna faza temeljenja

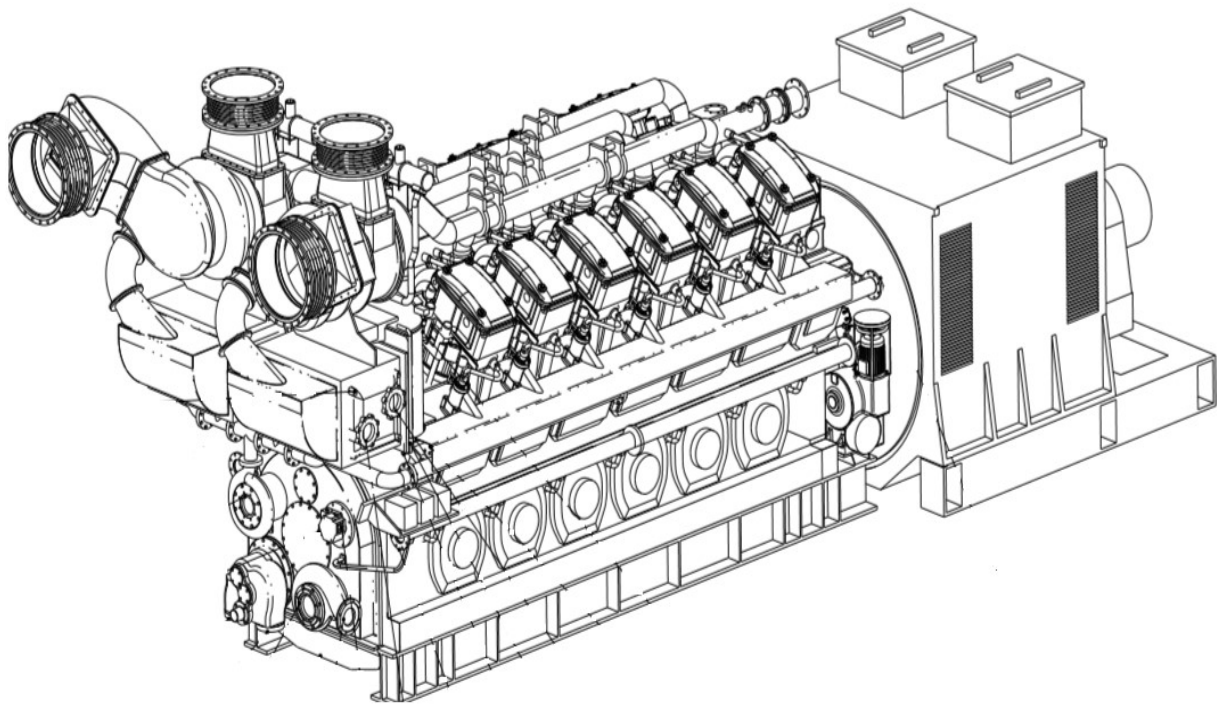
Nakon stvrdnjavanja betonske mješavine potrebno je skinuti oplata, te stegnute matice anker vijaka u više koraka (oko 800 Nm). [2] Prekontrolirati se mora površina nalijeganja između regulacione podloge i tračnica motora te između regulacione podloge i podloge generatora, koja ne smije biti manja od 80%. [2] Na konačnoj kontroli se mjere defleksije koljenaste osovine motora, centričnost generatorske osovine, zračnost između rotora i statora i aksijalne zračnosti u ležaju generatora. Betonski blok oko motora i generatora završno se popuni betonskom mješavinom do predviđene visine.



Slika 8. Pogled odozgo na temeljni blok [2]

01 – Tračnice za temeljenje motora	02 – Postolje generatora
03 – Postolje ležaja	04 – Rupe temeljnih vijaka
05 – Granični kutnik	06 – Usadni vijak
07 – Uljno nepropusna podloga	08 – Drvena oplata
09 – Betonska mješavina	10 – Otvor na temelju za ispust ulja

Nakon što su motor i generator postavljeni i centrirani u nuklearnoj centrali, oni se ispituju po propisanim protokolima proizvođača. U slučaju da motor neće odmah biti u sustavu pogona ili rada (zbog radova ili nedovršenosti ostalih dijelova postrojenja) motor i generator se moraju skladištiti. Uvjeti skladištenja motora i opreme je ventilirano postrojenje ili hala koja je dobro zaštićena od zimskih uvjeta. Uz uvjete skladištenja je i obavezna konzervacija motora izvana i iznutra, kako bi se spriječila korozija vanjskih i unutarnjih dijelova motora. U prostoru gdje se provodi postupak zaštite temperatura mora biti od 10-30 °C, a relativna vlažnost zraka mora biti maksimalno 65%. [2] Također u tom prostoru ne smiju dolaziti pare od plinova ili kiselina, a zaštita se vrši postupkom premazivanja, prskanja, inhibiranja unutarnjeg prostora i hermetizacijom otvora. Konzervacija sustava ulja se vrši na taj način da se pomoću cjevovoda spoji dodatna pumpa (kapaciteta dobave 20 m<sup>3</sup>/h) između motora i spremnika konzervansa u postrojenju. [2] Konzervacijom sustava ulja zaštićuje se cjevovod na motoru, temeljni ležaji, koljenasta osovina i pomoću stroja za okretanje koji je prigraden na motoru periodički se konzervira ostali kretni mehanizam (klip, ojnica i košuljice cilindra). Dekonzervacija je postupak čišćenja konzerviranog motora, tj. podmazivanje i pripremanje motora za rad. Postupak je isti kao i kod konzervacije, samo što se pumpa spaja na spremnik ulja TECTYL-930 (SAE 30-Valvoline). [2] Postupak dekonzervacije se mora ponavljati svakih 3 mjeseca i prije samog upućivanja u rad. [2] Postupak konzervacije i dekonzervacije za generator i ležaj generatora propisuje proizvođač generatora.

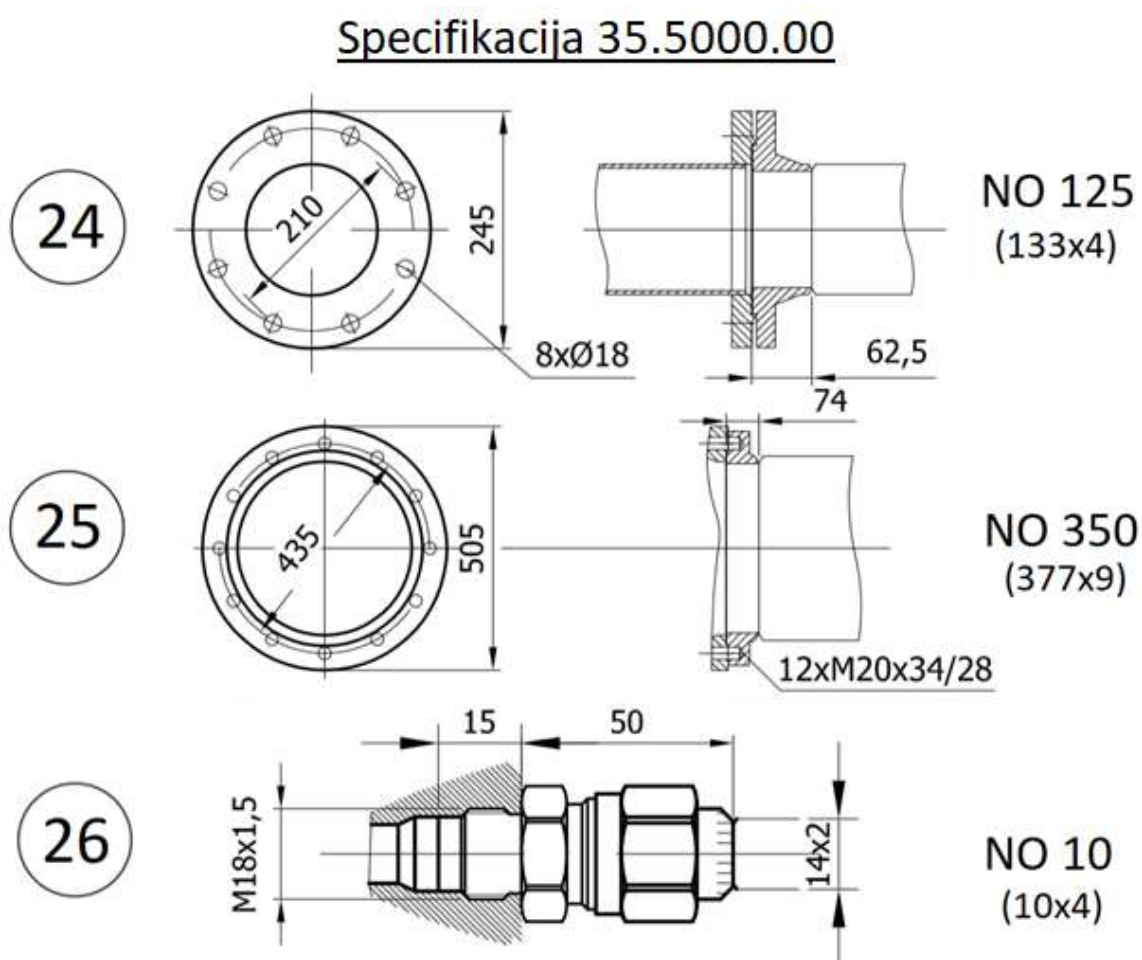


**Slika 9. Prikaz pomoćnog motora i generatora S 2405-10 sa postoljima [4]**

Slika 9. 3-D prikaz četverotaktnog dizel pomoćnog motora i generatora S 2405-10 sa odvojenim postoljima, i bez dodatne opreme. Ovo je osnovni izgleda set dizel generatora koji se temelji u nuklearnoj centrali. Proizvođač pomoćnog četverotaktnog dizel motora isporučuje motor sa postoljem, pri tome da se kod transporta motora skidaju obje turbine i kompletni ispušni cjevovod. Kada pomoćni motor stigne u nuklearnu elektranu ponovno se turbine montiraju i podešavaju pod određenim kutom te se montira i ispušni cjevovod. Proizvođač generatora također isporučuje generator sa postoljem.

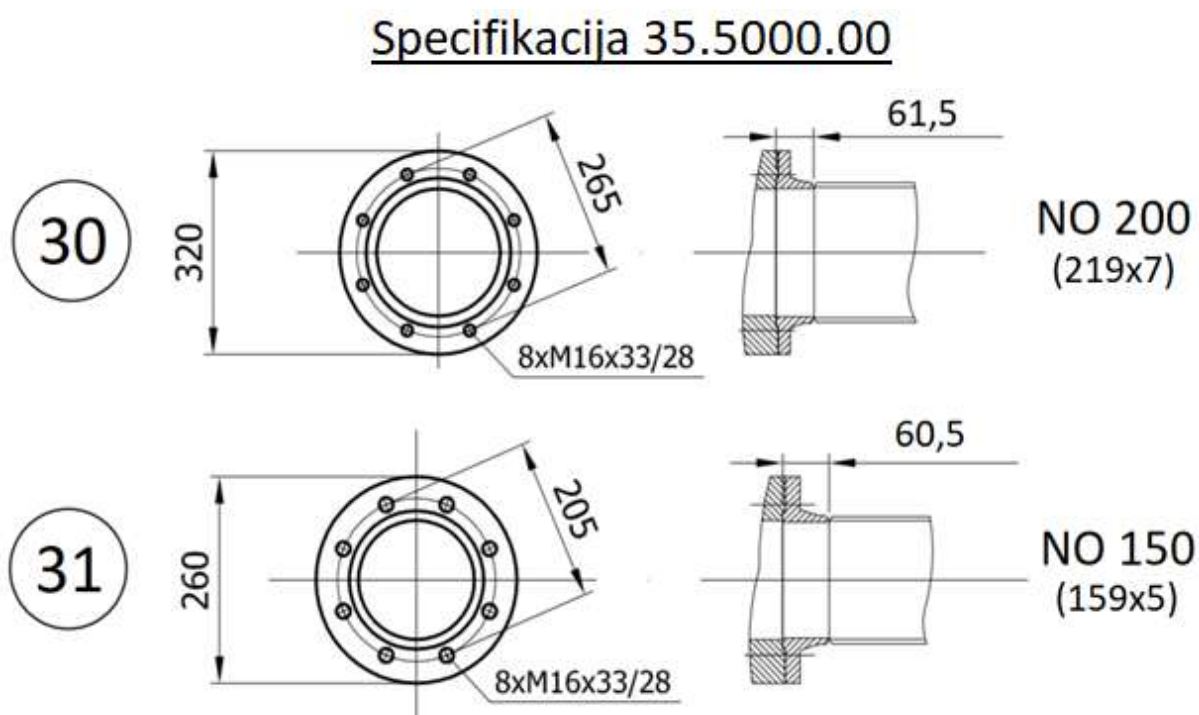
## 2.4. Plan priključaka pomoćnog četverotaktnog motora

Vrlo važan detalj kod projektiranja sustava ulja je plan priključaka. Za četverotaktni pomoćni dizel motor treba definirati priključke za ulaz ulja u motor i za izlaz ulja iz motora. Jedan od načina je da se plan priključaka uzima samo u jednom standardu za cijeli sustav, znači cijeli sustav u dijelu nuklearne centrale je projektirani u jednom standardu. Postoje slučajevi gdje se koriste 2 različita standarda, gdje se za glavni dio koristi jedan standard, a za manje priključke (drenaža filtra, pipci za ispušt ...) koristi drugi, to su posebni uvjeti koje mora propisati glavni projektant nuklearne centrale i izvršna tijela elektrane. Međutim postoji i treći slučaj koji se u zadnje vrijeme koristi sve češće, a to je prilagođavanje 2 standarda jedan drugome. Priključci i pribornice na motoru su po europskom standardu, te se prilagođavaju na cjevovod i ostatak opreme koji je rađen prema drugom standardu.



Slika 10. Specifikacija plana priključaka cjevovoda ulja na motoru [4]

Kao interna oznaka plana specifikacije priključaka sustava ulja za podmazivanje četverotaktnog dizel pomoćnog motora je uzet broj 35.5000.00. Slika 10. prikazuje plan priključaka cjevovoda na četverotaktnom dizel pomoćnom motoru sa zadnjim brojevima 24, 25 i 26. Broj 35.5000.24 (cijev NO 125) je prikaz ulaza ulja u motor kroz cjevovod na samom motoru, dok broj 35.5000.25 (cijev NO 350) definira priključak izlaza ulja iz kartera motora prema spremniku ulja u postrojenju nuklearne centrale. Za podmazivanje klipa kroz košuljicu cilindra je definiran priključkom pod brojem 35.5000.26 (cijev NO 10).



**Slika 11. Specifikacija plana priključaka zupčaste pumpe ulja na motoru [4]**

Slika 11. također je prikaz specifikacije priključaka sustava ulja za podmazivanje četverotaktnog pomoćnog dizel motora, ulaza i izlaza ulja na zupčastoj pumpi motora. Interni broj za ovaj slučaj je isti broj kao i na prijašnjoj specifikaciji 35.5000.00, gdje isto zadnji brojevi označavaju ulaz i izlaz na zupčastoj pumpi ulja koja je prigradna na motoru. Ulaz radnog fluida na zupčastoj pumpi ulja je definiran brojem 35.5000.30 (cijev NO 200), a izlaz iz zupčaste pumpe brojem 35.5000.31 (cijev NO 150). Ovi brojevi specifikacija će se koristiti dalje u projektiranju i u izradi sheme sustava ulja za podmazivanje pomoćnog četverotaktnog dizel motora. Prirubnice nisu standardne, veću su rađene prema određenoj projektnoj dokumentaciji.



### 3. PROJEKTIRANJE OPREME SUSTAVA ULJA

Ovaj dio se ujedno može i nazvati projektiranje drugog dijela sustava ulja. Projektiranje opreme sustava ulja u nuklearnoj elektrani znači odrediti ventile, pumpe, izmjenjivače topline i filtre. Kao i kod svakog projektiranja pa tako i ovog potrebno je odrediti nekakve osnovne veličine, snage i protoke na elementima i uređajima, isto tako razraditi detalje prirubničnih spojeva, napraviti analize i proračune kako bi sustav za podmazivanje četverotaktnog pomoćnog motora ispravno funkcionirao. Obično u praksi analize i proračune daje proizvođač za uređaj koji prodaje (pumpe, ventili, filtri...), softverskim programom dobiva rezultate proračuna i analiza te uz proizvod uručuje dobivene podatke. Važno je isto napomenuti da se veći dio opreme nabavlja odnosno kupuje od različitih proizvođača, te sve i jedan uređaj koji će biti ugrađen u sustav nuklearne elektrane mora uz proračune i analize zadovoljavati nekakve propisane norme, te mora posjedovati poseban certifikat da se smije koristiti u nuklearnoj centrali.

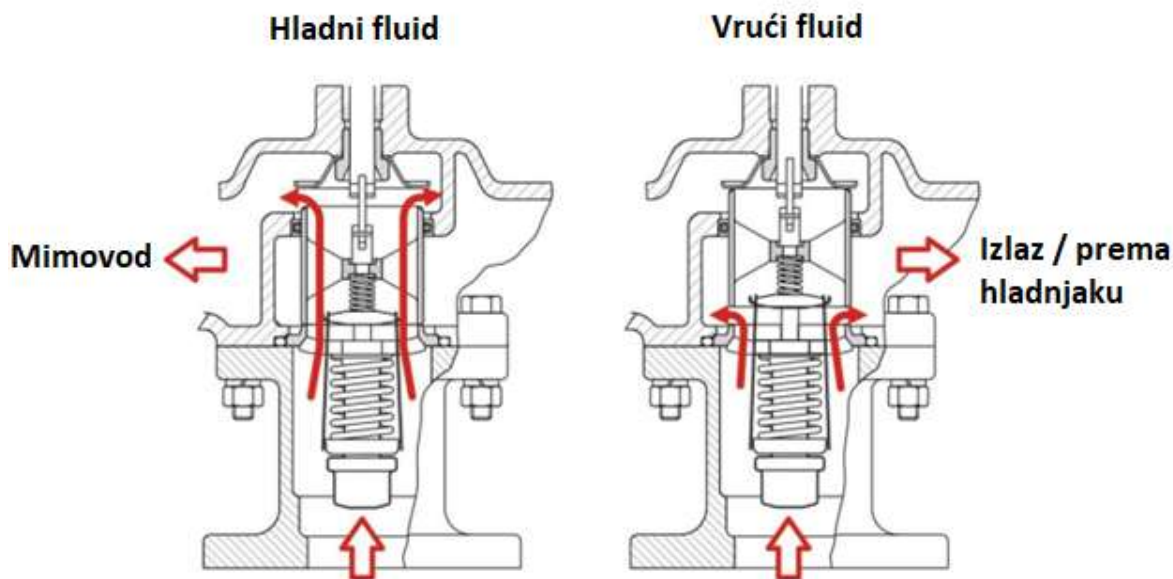
#### 3.1. Termoregulacijski troputni ventili

Termoregulacijski troputni ventili su uređaji koji služe za kontrolu temperature radnog fluida (voda ili ulje) u postrojenjima radi pouzdanog i sigurnog rada. Često se koriste u sustavima turbina i motora za hlađenje vode i ulja. Uz to su prikladni za regulaciju procesa i industrijsku primjenu gdje se radni fluidi dviju različitih temperatura mogu miješati ili preusmjeriti ovisno o temperaturi fluida koji se koristi. Jedna od bitnih stvari kod projektiranja sustava je taj da treba uzeti u obzir potreban protok, jer se time određuje sama veličina ventila. Također termoregulacijski troputni ventili mogu biti sa aktuatorom ili bez, to se određuje u samom projektiranju sustava ovisno što zatraži kupac ili kako je u projektu propisano. Proizvođač ovakvih tipova ventila pri isporuci mora obavezno priložiti svu tehničku dokumentaciju koja ide uza ventil, od certifikata materijala i certifikata funkcionalnosti, do proračuna hidromehanike i vibracija ako se ventil ugrađuje u sustav postrojenja nuklearne elektrane. Za ovaj sustav podmazivanja četverotaktnog pomoćnog dizel motora koristit će se termoregulacijski troputni ventili bez aktuatora, ali sa elementima za ručno podešavanje. Ventil se može ručno podesiti na COLD ili AUTOMATIC, u poziciji COLD ventil će propuštati sav fluid prema hladnjaku bez obzira na temperaturu, dok u poziciji AUTOMATIC će pomoću elemenata unutar ventila regulirati protok.



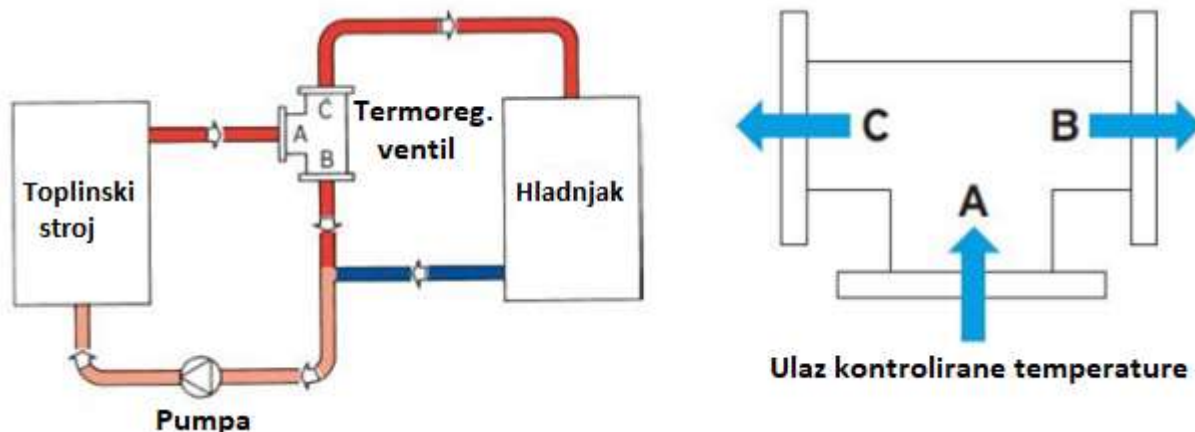
**Slika 12. Primjer termoregulacijskih troputni ventila sa i bez akuatora [5]**

Ventil se može montirati u bilo kojem položaju ali treba biti ispravno pričvršćen i osiguran i ne smije biti izložen pretjeranom naprezanju. Cjevovod i prirubnički spojevi moraju biti ispravno poravnati da se izbjegne naprezanje tijela ventila. Između prirubnice ventila i protuprirubnice ventila dolazi brtva gdje se sve spaja vijcima i matica te zateže po standardnim propisima. Nakon ugradnje ventila u sustav i puštanju u rad, potrebno je pažljivo nadzirati rad kako bi se osigurale ispravne performanse. Tijelo ventila se proizvodi od različitih materijal ovisno o namjeni, bronca – ako je namjena za slanu vodu, nehrđajući čelik – otporan na koroziju, visoka čvrstoća i visoki tlakovi, sivi lijev – opće korištenje za vodu i ulje, duktilni lijev – prigodan za morske sustave, obični čelik – visoka čvrstoća i visoki tlakovi.



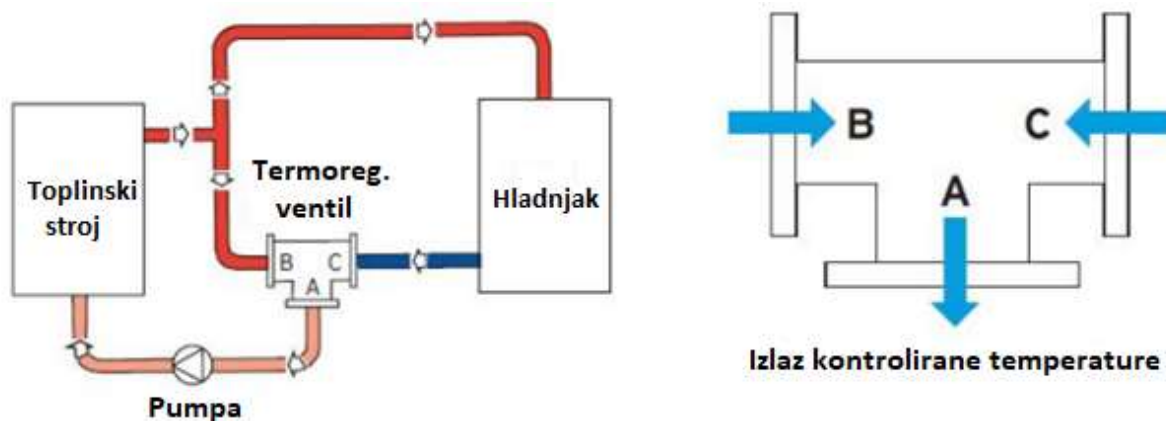
Slika 13. Funkcioniranje elemenata u ventilima [5]

Slika 13. prikazuje princip funkcioniranja elementa unutar termoregulacijski troputnih ventila. Elementi se sastoje glavna dva dijela, a to su pladnjevi i opruga, pladnjevi su napravljeni od dvije vrste materijala voska i bakra koji su izrazito osjetljivi na promjenu temperature fluida. Zagrijavanjem elementa pladanj se podiže odnosno širi i stvara protok radnog fluida prema izlazu iz ventila koji vodi prema hladnjaku. Ukoliko nije dovoljno visoka temperatura radog fluida pladanj ostaje u donjem položaju te radni fluid odlazi u mimovod. Ovaj opis vrijedi samo za slučaj rada ventila kada je podešen u poziciji AUTOMATIC.



Slika 14. Shema rada ventila – preusmjeravanje radnog fluida [5]

Ventili mogu raditi u 2 režima, preusmjeravanje radnog medija i miješanje. Slika 14. pokazuje rad termoregulacijskog troputnog ventila sa preusmjeravanjem radnog fluida. Radni fluid ulazi u ventil (A) ako je temperatura radnog fluida ispod nazivne mjere  $36^{\circ}\text{C}$  ventil će propuštati fluid prema izlazu (B) i cirkulirati dok temperatura ne poraste. U trenutku kada temperatura fluida poraste i prijeđe nazivnu temperatura za  $4-6^{\circ}\text{C}$  ventil će preusmjeriti protok fluida prema izlazu (C) odnosno prema hladnjaku. Ovaj princip rada ventila se češće primjenjuje kad je radni fluid ulje.

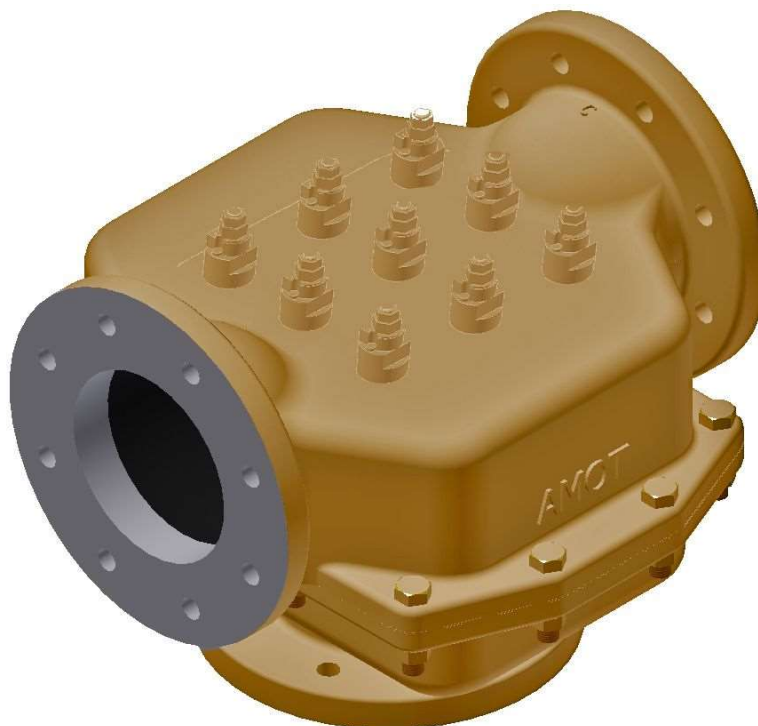


Slika 15. Shema rada ventila – miješanje radnog fluida [5]

Drugi slučaj rada termoregulacijskog troputnog ventila je miješanje fluida različitih temperatura kao što je prikazano na slici 15. Ovaj sustav se više primjenjuje gdje je radni fluid voda, a radi na taj način da fluid više temperature dolazi na ulaz ventila (B), a fluid niže temperature dolazi na ulaz ventila (C) gdje se pomoću elemenata unutar ventila regulacijom pladnja na elementima miješaju fluidi te na izlazu (A) izlaze iz ventila.

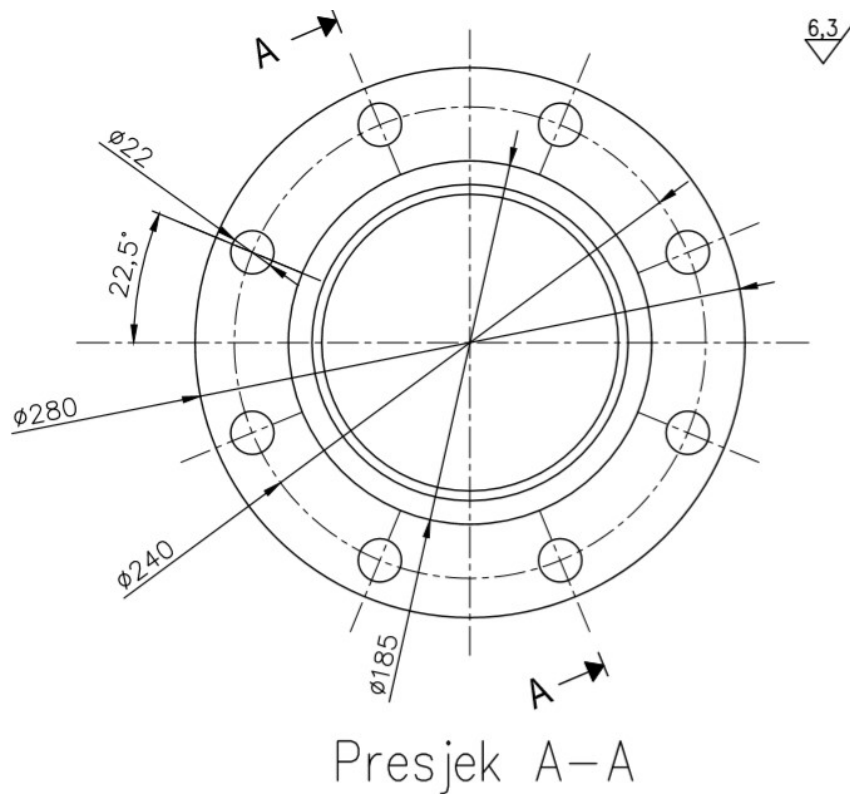
### 3.1.1. Termoregulacijski troputni ventil 6BRDB model B – 37.4150.60

Kod projektiranja sustava za podmazivanje četverotaktnog pomoćnog dizel motora koristiti će se 2 termoregulacijska troputna ventila. Prvi ventil je odabran 6BRDB model B. Ovaj termoregulacijski ventil je primjeren za tipične radove u sustavima hlađenja, regulaciji ulja, miješanju i preusmjeravanju radnih fluida. Ventil je namijenjen za sustav ulja, te će služiti za preusmjeravanje ulja prema hladnjaku.



**Slika 16. Termoregulacijski troputni ventil - 6BRDB model B [5]**

Na slici 16. je prikazan termoregulacijski troputni ventil 6BRDB model B, kojemu je tijelo ventila rađeno od materijala lijevano željezo a unutarnji dijelovi od bakra i bronce. Nominalna temperatura iznosi 55 °C, a maksimalna 68 °C. Ventil je opremljen sa 9 termostatskih elemenata koji se ručno podešavaju, što omogućava progresivno otvaranje, odnosno svaki element se zasebno podešava. Prednosti ovog ventila su jednostavnost ugradnje, nije potrebno dodatno napajanje, mali broj dijelova, čvrsta konstrukcija i dobra otpornost na vibracije te automatska regulacija pomoću pladnjeva i opruga. Isporučitelj ovih ventila ne isporučuje protuprirubnice, što znači da je potrebno konstruirati protuprirubnice kako bi se mogao cjevovod ugraditi na spoj. Podatak koji je važan za konstruiranje je vrsta protuprirubnice – glata protuprirubnica, vrsta materijala – nelegirani čelik (Č.1331) i nazivni otvor NO 150.



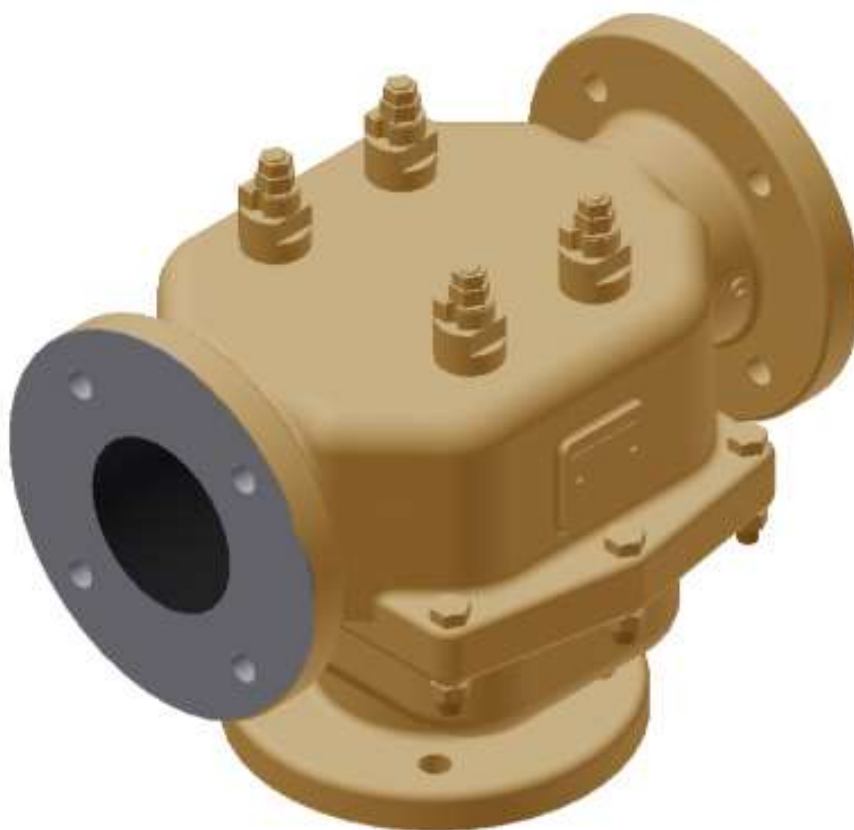
**Slika 17. Konstrukcija protuprirubnice – 37.1210.00**

Slika 17. nam pokazuje konstrukciju protuprirubnice za termoregulacijski troputni ventil 6BRDB -model B. Protuprirubnica ima svoj interni broj nacrtu ili skice 37.1210.00 koji će nam biti potreban u sklopnom nacrtu ventila. Sa protuprirubnicom dolazi još brtva, vijci, matice i podloške koje će biti definirani u sklopnom nacrtu. Za ovaj tip ventila potrebne su nam 3

protuprirubnice. Protuprirubnica mora sadržavati certifikate materijala, certifikat kemijske analize i certifikat mehaničkih svojstva.

### 3.1.2. Termoregulacijski troputni ventil 4BRDR model B – 37.4100.40

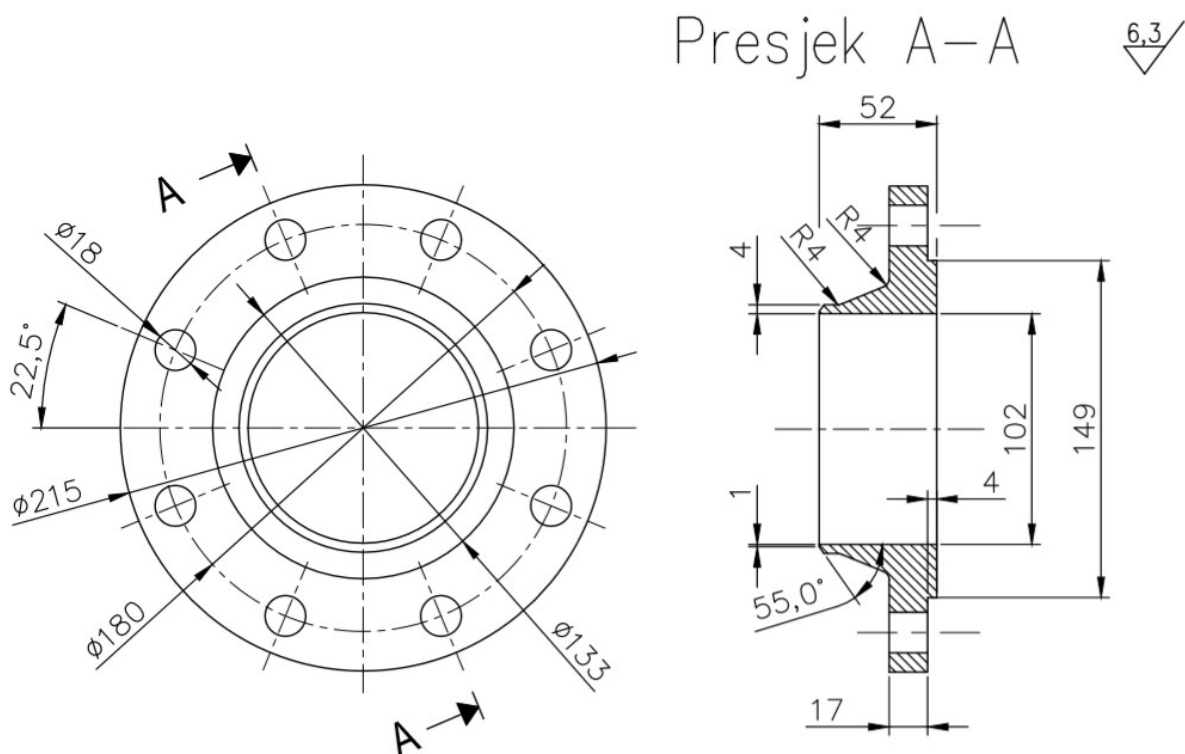
Drugi tip termoregulacijskog troputnog ventila je 4BRDR model B, također se primjenjuje u sustavima za hlađenje, regulaciju ulja, miješanje i preusmjeravanje fluida. Ovaj ventil kao i prijašnji (6BRDB) će biti namijenjen za rad u sustavu ulja te će služiti za preusmjeravanje ulja prema hladnjaku. Ventil 4BRDR će se upotrebljavati za predgrijavanje ulja pomoćnog motora, što će kasnije biti opisano u shemi.



**Slika 18. Termoregulacijski troputni ventil - 4BRDR model B [5]**

Slika 18. prikazuje termoregulacijski troputni ventil 4BRDR model B, kojem je također tijelo proizvedeno od materijala lijevano željezo, a unutarnji dijelovi od bakra i bronce. Na slici je prikazana verzija sa 4 rupe na prirubnici, međutim takva se više ne proizvodi, već samo sa 8 ili više rupa na prirubnici dok je ostalo isto. Ventil 4BRDR je podešen na nominalnu temperaturu od 49 °C dok je maksimalna temperatura 66 °C, te je opremljen sa 4 termostatska elementa koji se također ručno podešavaju. Prednosti ovog ventila su iste kao i kod prijašnjeg ventila; čvrsta

konstrukcija, jednostavna ugradnja, mali broj dijelova, automatska regulacija i otpornost na vibracije. Kao i za prijašnji slučaj tako i za ovaj je potrebno konstruirati protuprirubnicu ventila, protuprirubnica će biti grlata od materijala nelegiranog čelika (Č.1331) i nazivnim otvorom NO 100.



**Slika 19. Konstrukcija protuprirubnice – 37.1220.00**

Konstrukcija protuprirubnice sa slike 19. će imati također dodijeljen svoj interni broj 37.1220.00, koji će se raspisati u sastavnici sklopnog nacrtu termoregulacijskog troputnog ventila 4BRDR. Ova protuprirubnica je nešto manjih dimenzija, ali sa istim rasporedom rupa kao i prijašnja protuprirubnica. Za ovaj tip ventila također idu 3 protuprirubnice te za svaku ide po jedan brtva, te set vijaka, matica i podloški. Protuprirubnica također mora sadržavati certifikat materijala, certifikat kemijske analize i mehaničkih svojstava.



### 3.1.3. Proračun pada tlaka ventila 6BRDB i 4BRDR

U ovom dijelu ćemo napraviti proračun pada tlaka za termoregulacijske troputne ventile 6BRDR i 4BRDR, prema načinu i formuli proizvođača ventila. Zanimarit će se linijski i ostali gubici, te će ovo biti “grubi” prikaz.

$DP$  – pad tlaka u ventilu (bar)

$Q$  – protok ( $m^3/h$ )

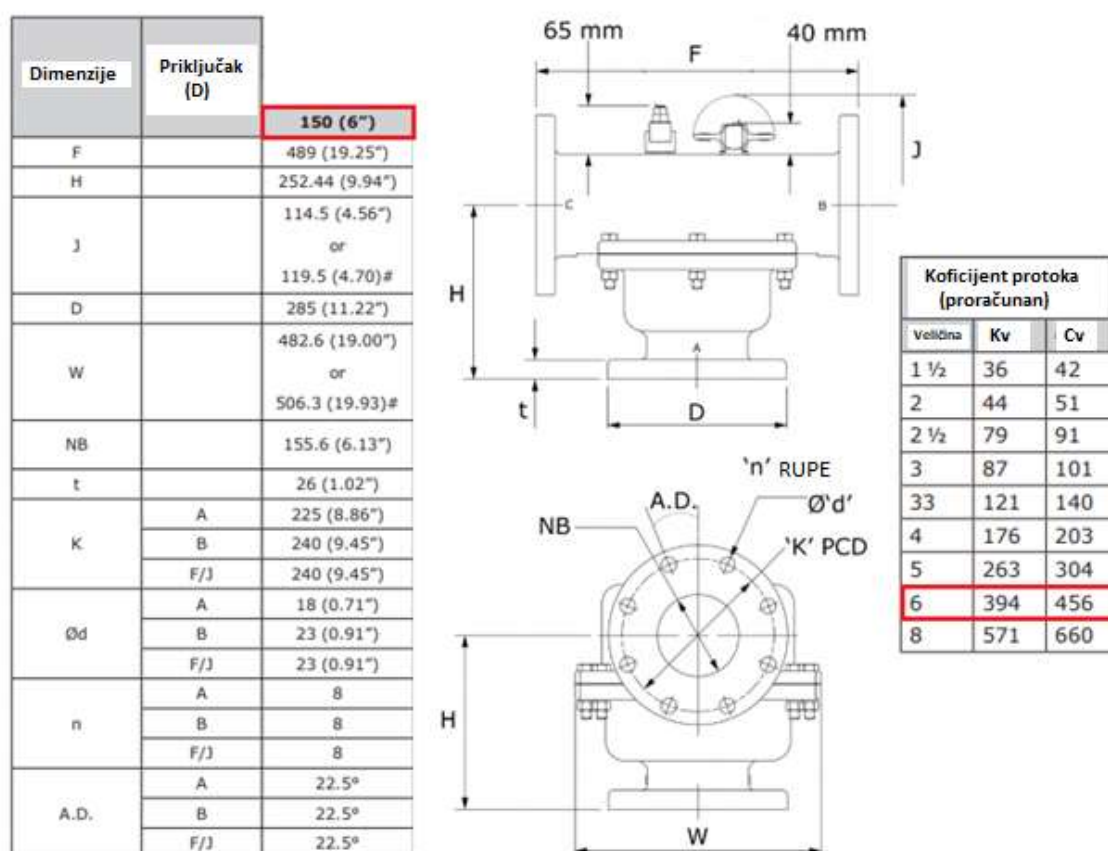
$SG$  – omjer gustoće fluida i gustoće vode

$Kv$  – koeficijent protoka ventila

Proračun pada tlak u ventilu prema formuli proizvođaču ventila:

$$DP = \left[ \frac{Q}{Kv} \right]^2 \times SG \quad (1)$$

#### Proračun pada tlaka ventila 6BRDB



Slika 20. Kataloška specifikacija ventila 6BRDB model B [5]

$Q = 195 \text{ m}^3/\text{h}$  (protok određen prema prigradenoj pumpi ulja na motoru i cjevovodu)

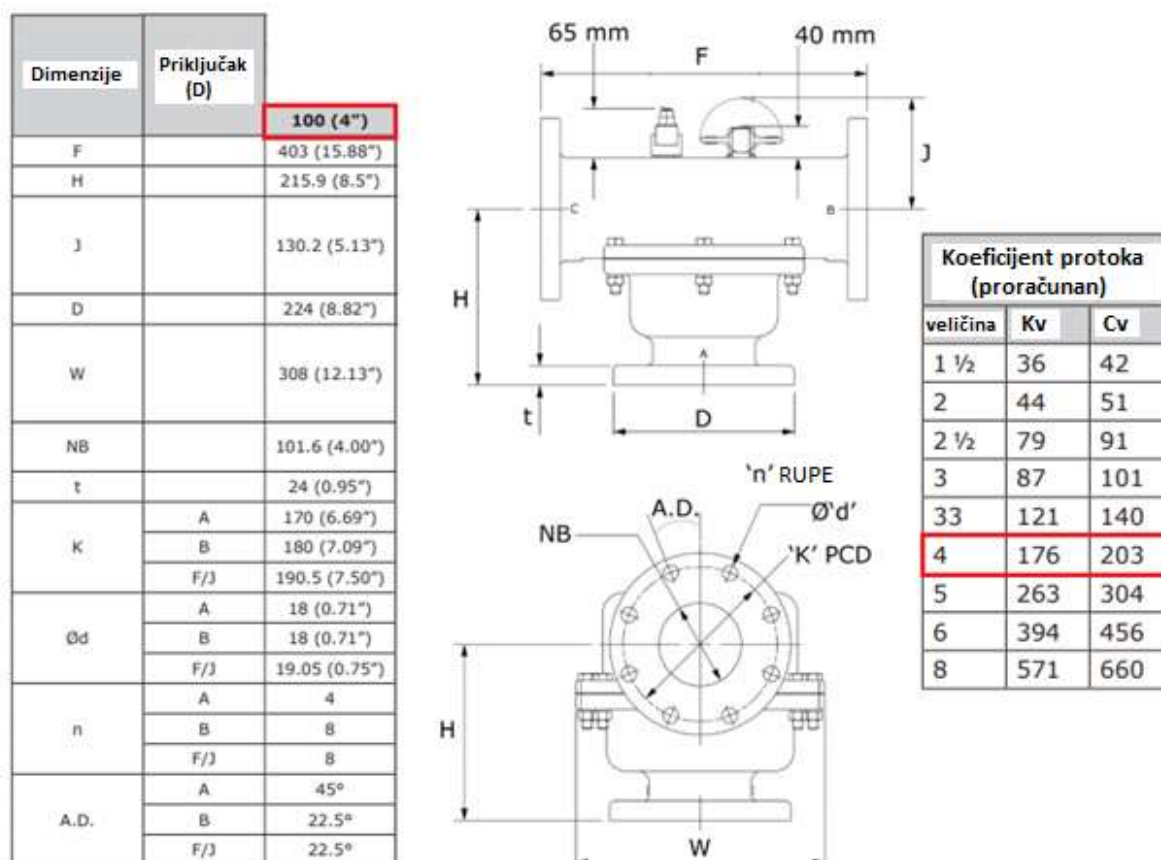
$SG = 0,95$

$Kv = 394$  (iz kataloške specifikacije ventila 6BRDB slika 20.)

$$DP = \left[ \frac{Q}{Kv} \right]^2 \times SG = \left[ \frac{195}{394} \right]^2 \times 0,95 = 0,23 \text{ bar}$$

Po ovom jednostavnom proračunu smo vidjeli da je pad tlaka na ventil 6BRDB model B približno 0,23 bara.

### Proračun pada tlaka ventila 4BRDR



Slika 21. Kataloška specifikacija ventila 4BRDR model B [5]

$Q = 35 \text{ m}^3/\text{h}$  (protok određen prema prigradenoj pumpi ulja na motoru i cjevovodu)

$SG = 0,95$

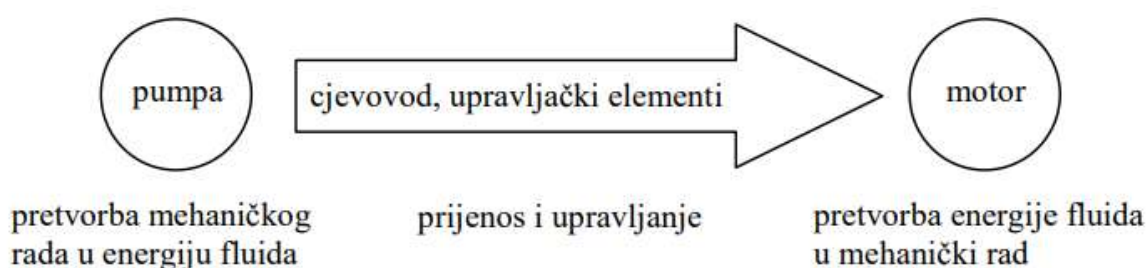
$Kv = 176$  (iz kataloške specifikacije ventila 4BRDR slika 21.)

$$DP = \left[ \frac{Q}{Kv} \right]^2 \times SG = \left[ \frac{35}{176} \right]^2 \times 0,95 = 0,038 \text{ bar}$$

Proračun pada tlaka u ventilu 4BRDR model B iznosi približno 0,038 bara. Kod proračuna ova dva termoregulacijska troputna ventila su dobiveni grubi rezultati, odnosno nisu uzeti u proračun svi utjecajni faktori.

### 3.2. Pumpe

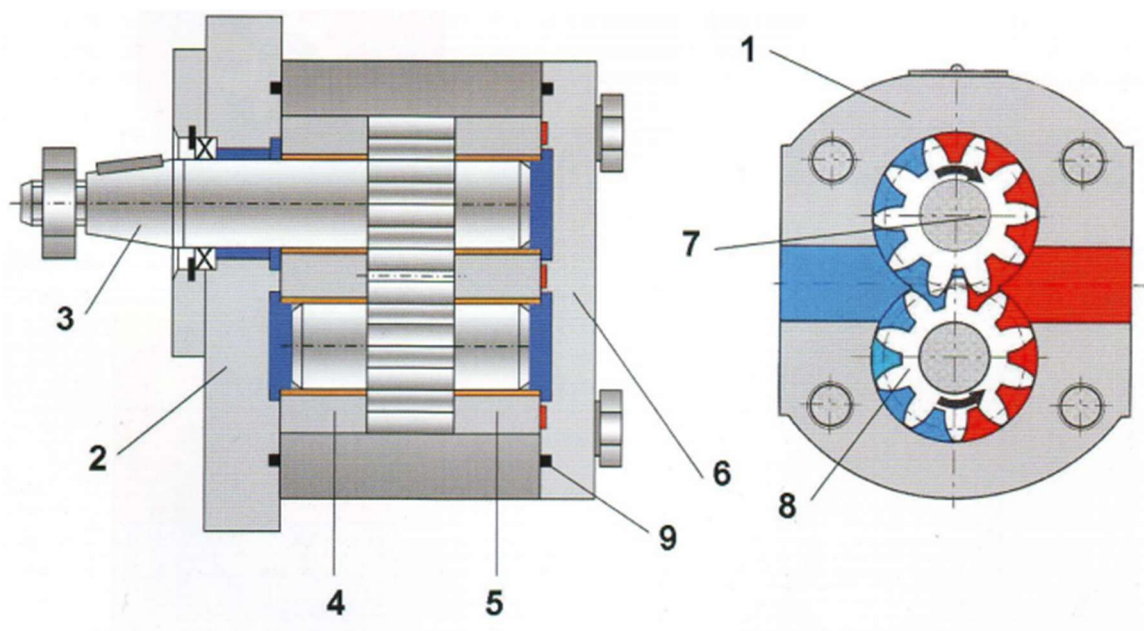
Pumpe su strojevi koji mehaničku energiju pretvaraju u energiju radnog fluida, njih najčešće pokreće elektromotor. Najosnovnija podjela pumpi je na dinamičke i volumenske. Dinamičke pumpe u rotoru predaju snagu radnog fluida tako da pokretne lopatice ostvaruju silu pritiska na radni fluid i primjenjuju se za male visine dobave, pa se iz tog razloga ne koriste u hidraulici. [6] Volumenske pumpe se koriste u hidraulici upravo zbog velike visine dobave, te se najčešće koriste u uljnim sustavima. Princip rada volumenskih pumpi je usisavanje radnog fluida za vrijeme povećanja volumena komore i tlačenje za vrijeme smanjenja tog volumena. [6] Volumenske pumpe dijelimo na zupčaste, vijčane, krilne (lamelne), klipne i membranske pumpe. Nas će zanimati zupčaste pumpe koje se dijele na zupčaste s vanjskim ozubljenjem, unutrašnjim ozubljenjem i sa zupčastim prstenom. Kod projektiranja ovog sustava ulja za podmazivanje četverotaktnog pomoćnog dizel motora koristit će se zupčaste pumpe s vanjskim ozubljenjem.



**Slika 22. Energetska pretvorba u hidrauličkom sustavu [6]**

Slika 22. je prikaz shematskog sustava energetske pretvorbe u hidrauličkom sustavu gdje su zadaci hidrauličkog sustava pretvorba, prijenos i upravljanje energijom. Osnovni elementi hidrauličkog sustava su pumpa, radni fluid, cjevovod, upravljački elementi i motor. Pumpa se prilagođava ili regulira prema potrebi energije motora na dva načina a to su; prigušivanje tlaka i regulacija protoka pumpe. [6]

Zupčaste pumpe su pumpe jednostavne konstrukcije i koriste su u širokoj primjeni. Primjenjuju se u područjima niskog tlaka do visokotlačnih aplikacija u sustavima (preko 300 bara).



Slika 23. Zupčasta pumpa s vanjskim ozubljenjem [7]

- |                       |                        |
|-----------------------|------------------------|
| 1 – Kućište           | 2 – Prirubnica         |
| 3 – Vratilo           | 4 – Ležajna čahura     |
| 5 – Ležajna čahura    | 6 – Poklopac           |
| 7 – Pogonski zupčanik | 8 – Pogonjeni zupčanik |
| 9 – Brtva             |                        |

Na slici 23. je prikazana zupčasta pumpa s vanjskim ozubljenjem, gdje su zupčanici oslonjeni u kliznim ležajevima. Izlaz zupčanika iz zahvata je usisna strana pumpe (plava boja). Radni fluid se transportira po obodu zupčanika u prostoru između zubi. Ulaz zupčanika u zahvat je izlazna strana pumpe (crvena boja), to je tlačenje fluida. Zubi na zupčaniku mogu biti ravni, i nešto rjeđe varijante kosi ili strelasti. Kod kosih zubi na zupčastoj pumpi tiši i mirniji je rad same pumpe, ali se pojavljuje aksijalna sila. Strelasti zubi poništavaju prijašnje karakteristike pumpe, ali su znatno složenije izvedbe i skuplji su. Kako bi pumpa imala što manje volumenske gubitke aksijalni i radijalni zazori između zupčanika i kućišta, odnosno čahura budu što je moguće manji. [7]

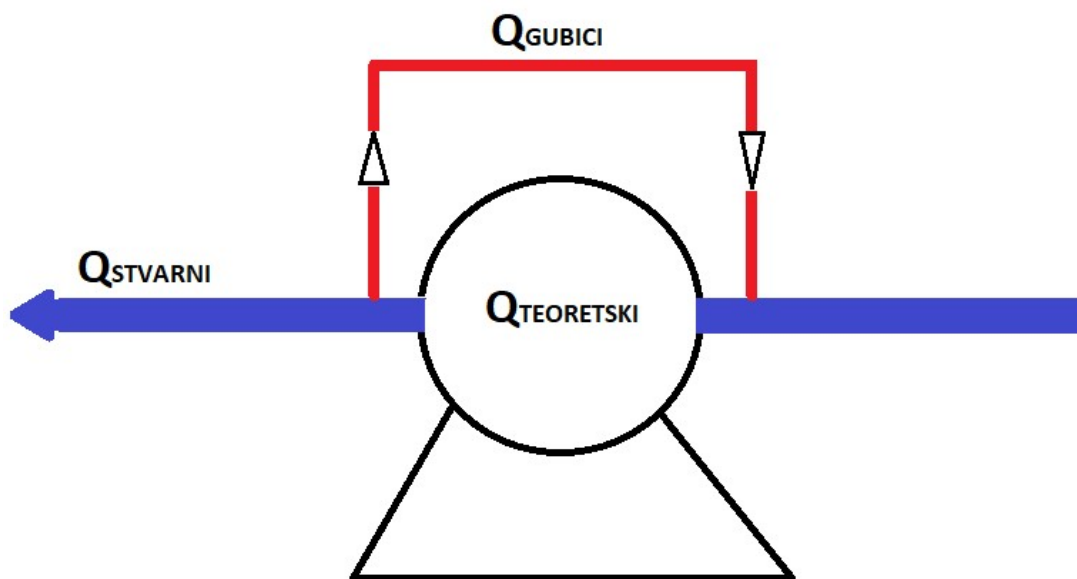
Teoretski protok pumpe jednak je volumenu šupljina zupčanika pomnoženom brzinom vrtnje u jedinici vremena: [8]

$$Q_T = V \times n = q_p \times 2 \times \pi \times n \quad (2)$$

Volumen šupljina je označen sa  $V$ ,  $n$  oznaka predstavlja brzinu vrtnje. U drugom raspisanom obliku  $q_p$  je oznaka specifičnog protoka pumpe koji dogovara volumenu dobave kada se vratilo zakrene za jedan radijan. [8]

Stvarni protok pumpe je protok u kojemu imamo volumenski stupanj djelovanja  $\eta_V$ , te formula za stvarni protok kroz pumpu glasi: [8]

$$Q_S = \eta_V \times n \times V \quad (3)$$



**Slika 24. Prikaz stvarnog protoka i gubitaka protoka zupčaste pumpe [8]**

Gubici protoka nastaju radi protjecanja radnog fluida iz prostora višeg u prostor nižeg tlaka kroz konstrukcijske zračnosti između čeonih površina zuba i kućišta, bočnih strana zuba i kućišta, te u području kontakata zuba. Gubitci protoka zupčaste pumpe mogu se izračunati jednostavnom formulom ukoliko znamo stvarni protok i teoretski protok. Formula glasi: [8]

$$Q_G = Q_T - Q_S \quad (4)$$

### 3.2.1. *Specifikacija pumpe agregata za predpodmazivanje – 35.6100.00*

#### Karakteristika pumpe [4]

- Radni medij: ulje
- Zupčasta pumpa, horizontalna, s ugrađenim mimovodnim ventilom, na zajedničkoj temeljnoj ploči s pogonskim elektromotorom
- Protok pumpe: 35 m<sup>3</sup>/h
- NPSH: 0,6 bar
- Broj okretaja: 1460 o/min
- Ugrađena snaga: 18,5 kW
- Prirubnice prema skici 26. slika
- Stupanj korisnog djelovanja = 0,9

#### Karakteristika elektromotora [4]

- Trofazni, asinkroni, kavezni zatvoreni za direktno upuštanje, u protueksplozijskoj zaštiti, brodske izvedbe
- Snaga el. motora: 18,5 kW
- Broj okretaja: 1460 o/min
- Napon: 400 V
- Frekvencija: 50 Hz
- Nominalna struja: 35,5 A
- Temperatura okoline do 50 °C

#### Spojka [4]

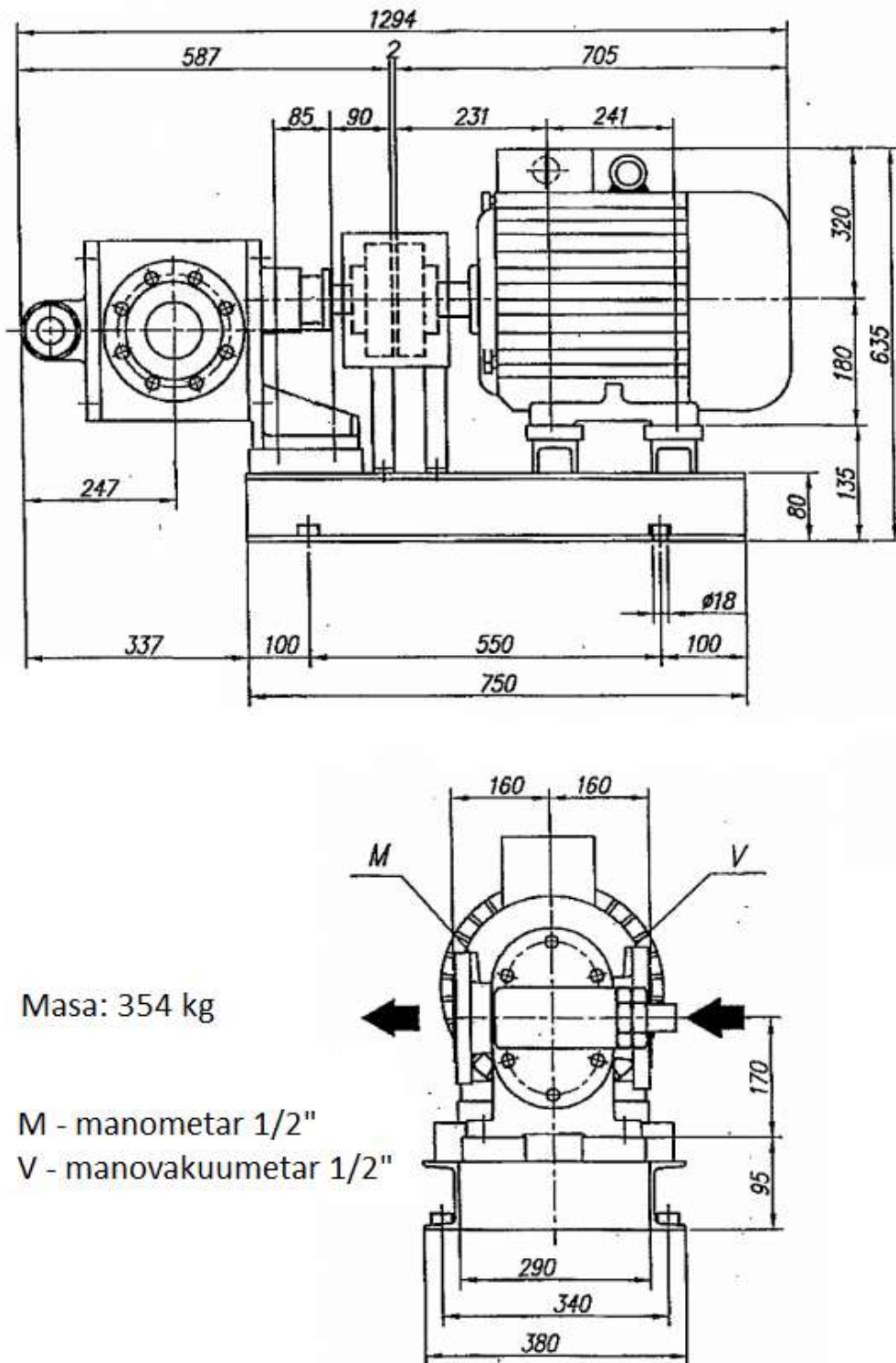
- Zupčasta pumpa i elektromotor spojeni su spojkom

#### Tava ispod pumpe [4]

- Za skupljanje ulja

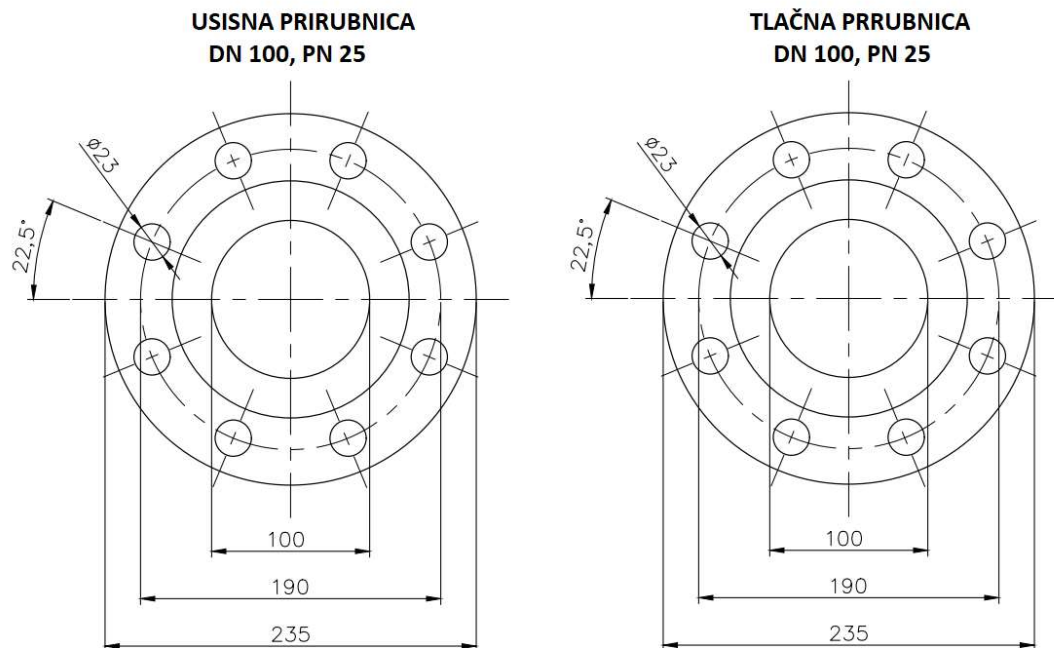
#### Mjerni instrumenti [4]

- Manometar s pipcem – Ø100 R, 1/2", 0-7 bar
- Manovakummetar s pipcem - Ø100 R, 1/2", (-1)- 1 bar



Slika 25. Skica pumpe agregata za predpodmazivanje - 35.6100.00 [4]





Slika 26. Usisna i tlačna prirubnica pumpe za predpodmazivanje

### 3.2.1.1. Proračun pumpe agregata za predpodmazivanje – 35.6100.00

$$Q_T = 35 \text{ m}^3/\text{h}$$

$$n = 1460 \text{ o/min}$$

Proračun radnog volumena pumpe:

$$Q_T = n \times V \rightarrow V = \frac{Q_T}{n} = \frac{35 \text{ m}^3/\text{h}}{1460 \text{ o/min}} = \frac{0,58333 \text{ m}^3/\text{min}}{1460 \text{ o/min}} = 3,9954 \times 10^{-4} \text{ m}^3/\text{o}$$

Proračun stvarnog protoka pumpe:

$$V = 3,9954 \times 10^{-4} \text{ m}^3/\text{o}$$

$$\eta_V = 0,9$$

$$Q_S = V \times n \times \eta_V = 3,9954 \times \frac{10^{-4} \text{ m}^3}{\text{o}} \times 1460 \frac{\text{o}}{\text{min}} \times 0,9$$

$$Q_S = 0,525 \frac{\text{m}^3}{\text{min}} = 31,5 \text{ m}^3/\text{h}$$

Proračun gubitaka protoka pumpe:

$$Q_G = Q_T - Q_S = 35 \frac{\text{m}^3}{\text{h}} - 31,5 \frac{\text{m}^3}{\text{h}} = 3,5 \text{ m}^3/\text{h}$$



### 3.2.2. *Specifikacija pumpe za predpodmazivanje košuljica cilindra – 35.6200.00*

#### Karakteristike pumpe [4]

- Radni medij: ulje
- Horizontalna zupčasta pumpa sa mimovodnim ventilom i elektromotorom na zajedničkoj temeljnoj ploči
- Protok pumpe: 20 m<sup>3</sup>/h
- NPSH: 0,6 bar
- Broj okretaja: 1440 o/min
- Ugrađena snaga: 4,5 kW
- Stupanj korisnog djelovanja = 0,88
- Prirubnice prema skici 28. slika

#### Karakteristika elektromotora [4]

- Trofazni, asinkroni, kavezni zatvoreni za direktno upuštanje, u protueksplozijskoj zaštiti, brodske izvedbe
- Snaga el. motora: 4,5 kW
- Broj okretaja: 1440 o/min
- Napon: 380 V
- Frekvencija: 50 Hz
- Nominalna struja: 9,8 A
- Temperatura okoline do 40 °C

#### Spojka [4]

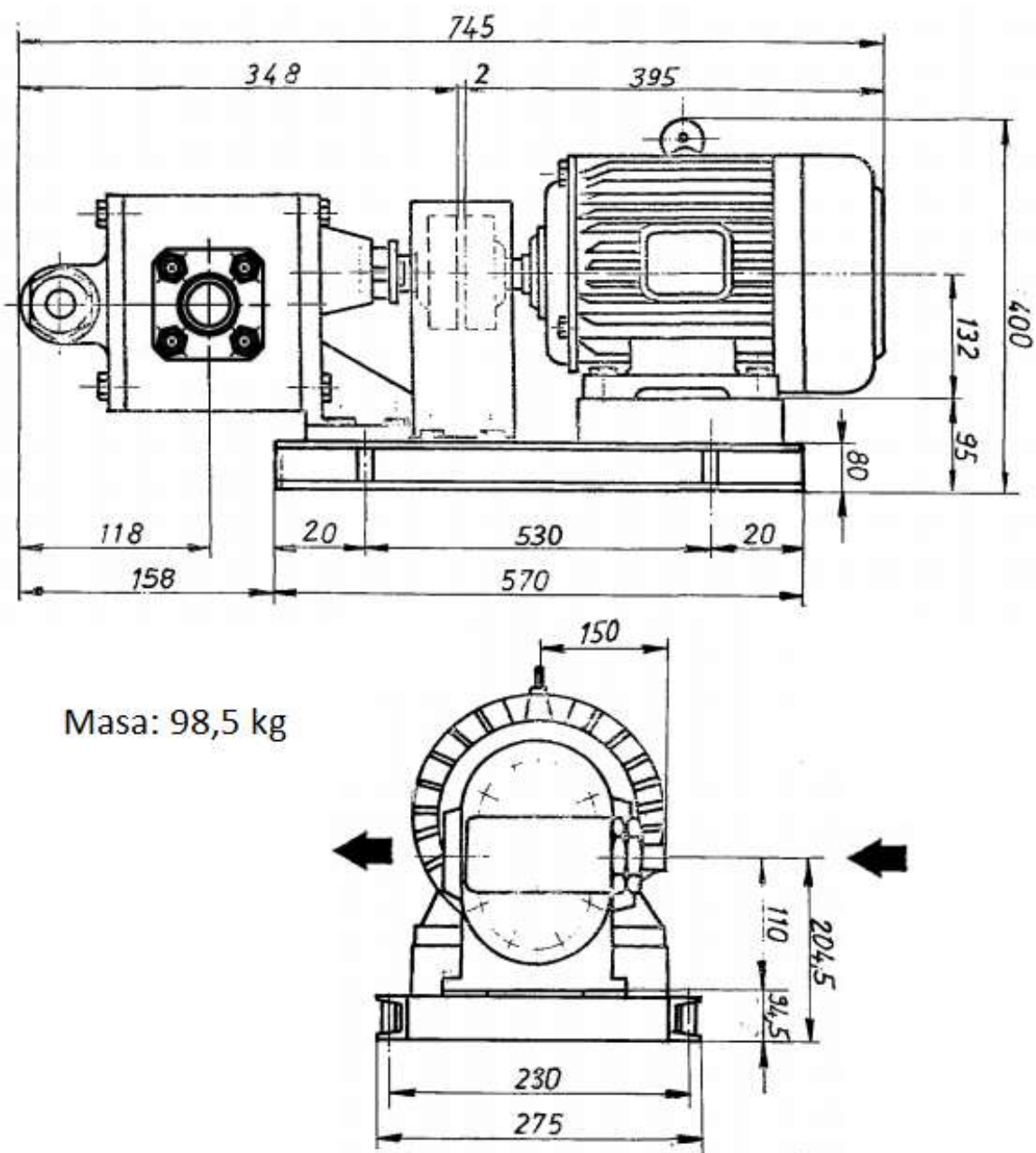
- Zupčasta pumpa i elektromotor spojeni elastičnom spojkom

#### Tava ispod pumpe [4]

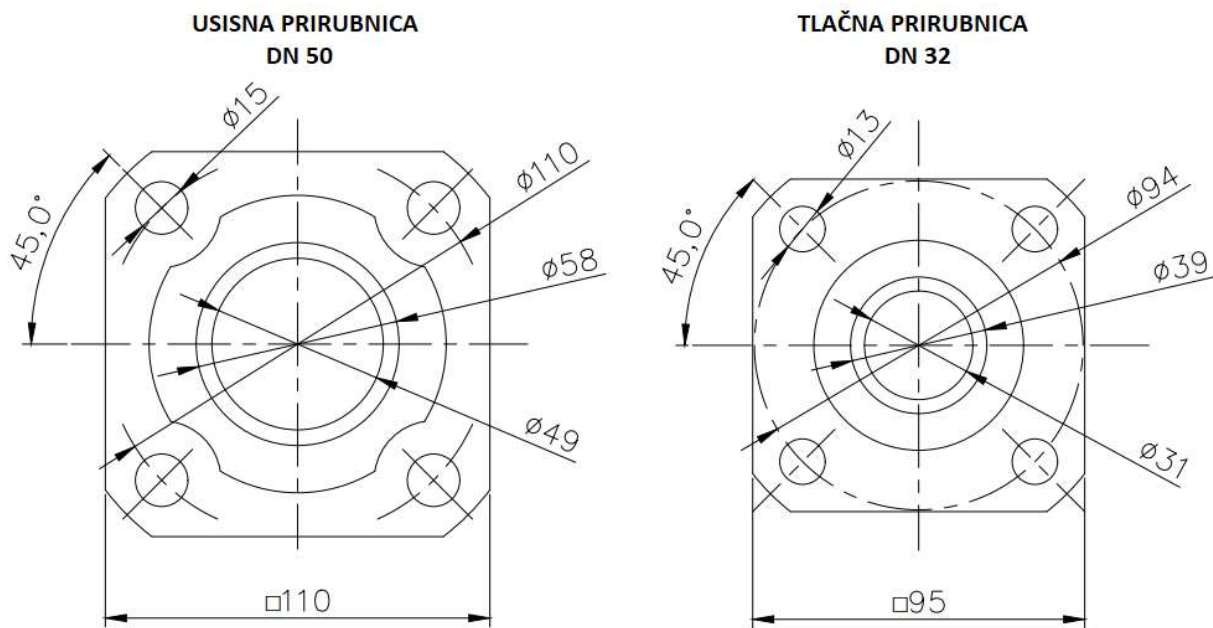
- Za skupljanje ulja

#### Mjerni instrumenti [4]

- Manometar s pipcem – R 1/4"
- Manovakummetar s pipcem - R 1/4"



Slika 27. Skica pumpe agregata za predpodmazivanje košuljica cilindra - 35.6200.00 [4]



Slika 28. Usisna i tlačna prirubnica pumpe za predpodmazivanje košuljica cilindra

### 3.2.2.1. Proračun pumpe agregata za predpodmazivanje košuljice cilindra – 35.6200.00

$$Q_T = 20 \text{ m}^3/\text{h}$$

$$n = 1440 \text{ o/min}$$

Proračun radnog volumena pumpe:

$$Q_T = n \times V \rightarrow V = \frac{Q_T}{n} = \frac{20 \text{ m}^3/\text{h}}{1440 \text{ o/min}} = \frac{0,3333 \text{ m}^3/\text{min}}{1440 \text{ o/min}} = 2,3146 \times 10^{-4} \text{ m}^3/\text{o}$$

Proračun stvarnog protoka pumpe:

$$V = 2,3146 \times 10^{-4} \text{ m}^3/\text{o}$$

$$\eta_V = 0,88$$

$$Q_S = V \times n \times \eta_V = 2,3146 \times \frac{10^{-4} \text{ m}^3}{\text{o}} \times 1440 \frac{\text{o}}{\text{min}} \times 0,88$$

$$Q_S = 0,293 \frac{\text{m}^3}{\text{min}} = 17,6 \text{ m}^3/\text{h}$$

Proračun gubitaka protoka pumpe:

$$Q_G = Q_T - Q_S = 20 \frac{\text{m}^3}{\text{h}} - 17,6 \frac{\text{m}^3}{\text{h}} = 2,4 \text{ m}^3/\text{h}$$

### 3.2.3. *Specifikacija transfer pumpe ulja – 35.6300.00*

#### Karakteristike pumpe [4]

- Radni medij: ulje
- Horizontalna zupčasta pumpa sa mimovodnim ventilom i elektromotorom na zajedničkoj temeljnoj ploči
- Protok pumpe: 20 m<sup>3</sup>/h
- NPSH: 0,6 bar
- Broj okretaja: 1460 o/min
- Ugrađena snaga: 9,5 kW
- Stupanj korisnog djelovanja = 0,86
- Prirubnice prema skici 30. slika

#### Karakteristika elektromotora [4]

- Trofazni, asinkroni, kavezni zatvoreni za direktno upuštanje, u protueksplozijskoj zaštiti, brodske izvedbe
- Snaga el. motora: 9,5 kW
- Broj okretaja: 1460 o/min
- Napon: 380 V
- Frekvencija: 50 Hz
- Nominalna struja: 19 A
- Temperatura okoline do 50 °C

#### Spojka [4]

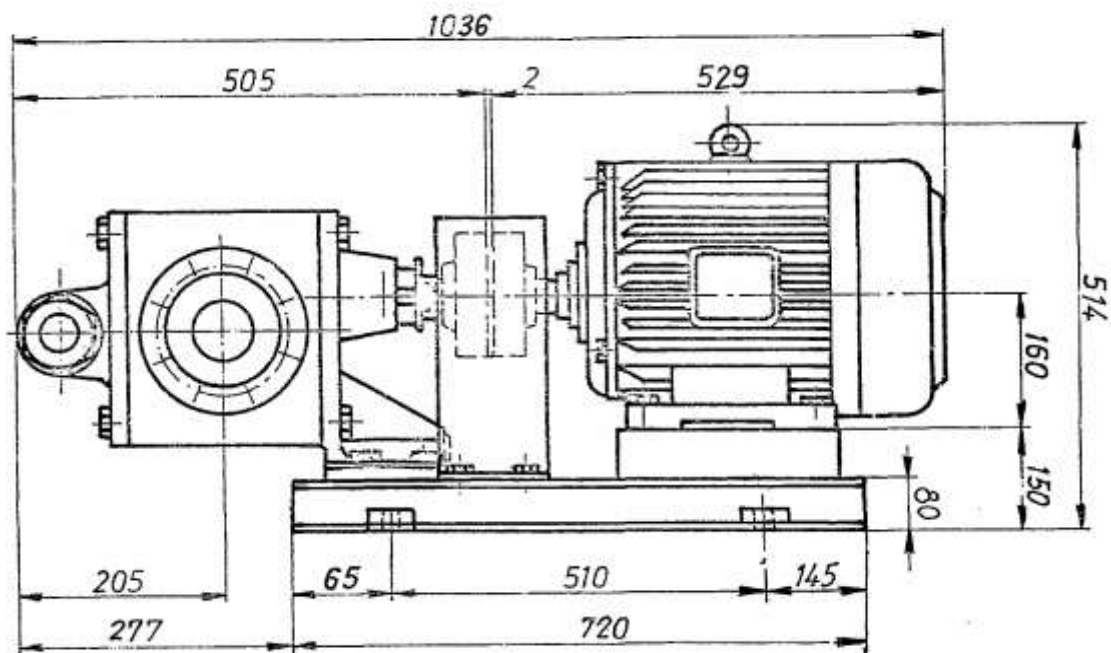
- Zupčasta pumpa i elektromotor spojeni elastičnom spojkom

#### Tava ispod pumpe [4]

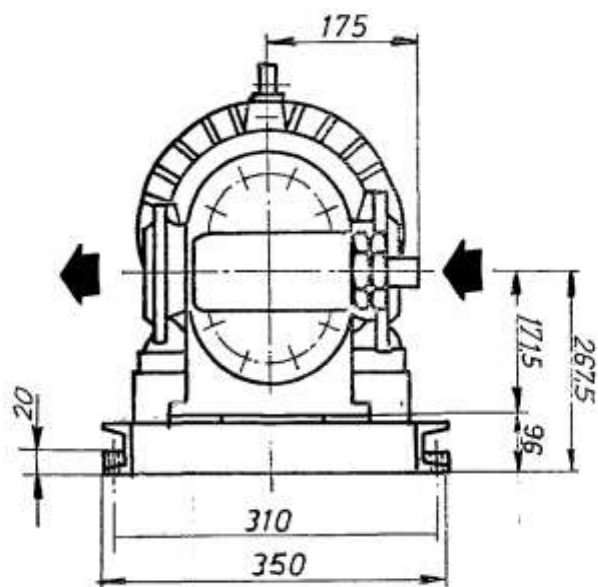
- Za skupljanje ulja

#### Mjerni instrumenti [4]

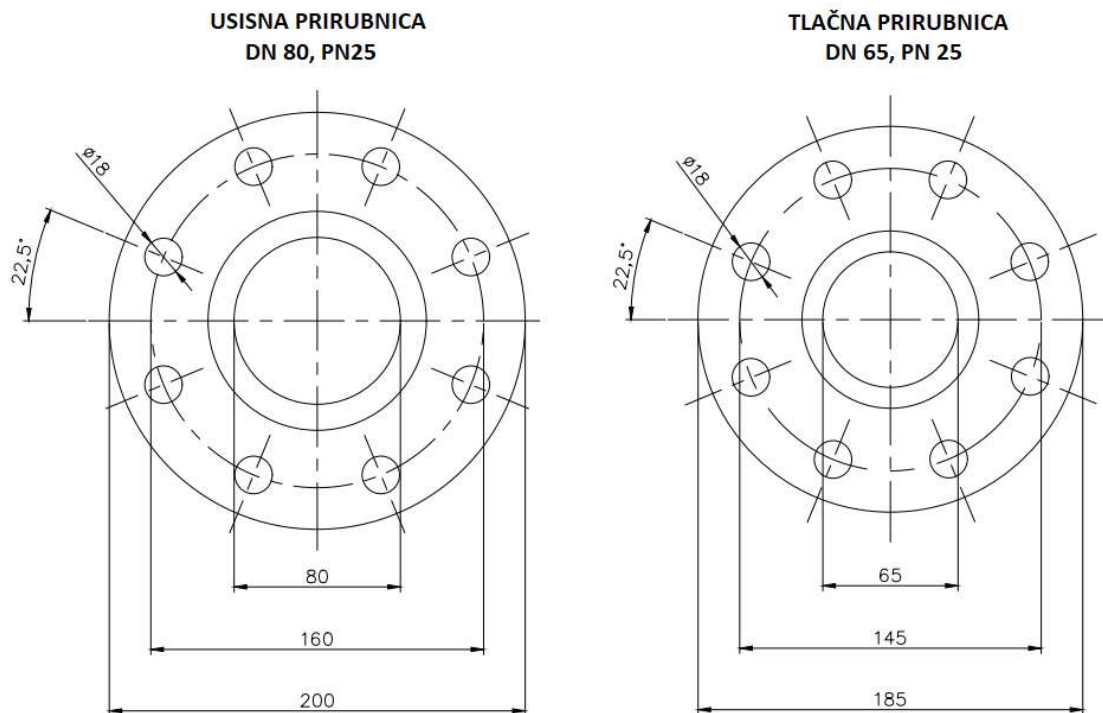
- Manometar s pipcem – Ø100, R 1/2"
- Manovakummetar s pipcem – Ø100, R 1/2"



Masa: 250 kg



Slika 29. Skica transfer pumpe – 35.6300.00 [4]



Slika 30. Usisna i tlačna prirubnica transfer pumpe ulja

### 3.2.3.1. Proračun transfer pumpe ulja agregata – 35.6300.00

$$Q_T = 20 \text{ m}^3/\text{h}$$

$$n = 1460 \text{ o/min}$$

Proračun radnog volumena pumpe:

$$Q_T = n \times V \quad \rightarrow \quad V = \frac{Q_T}{n} = \frac{20 \text{ m}^3/\text{h}}{1460 \text{ o/min}} = \frac{0,3333 \text{ m}^3/\text{min}}{1460 \text{ o/min}} = 2,2829 \times 10^{-4} \text{ m}^3/\text{o}$$

Proračun stvarnog protoka pumpe:

$$V = 2,2829 \times 10^{-4} \text{ m}^3/\text{o}$$

$$\eta_V = 0,86$$

$$Q_S = V \times n \times \eta_V = 2,2829 \times \frac{10^{-4} \text{ m}^3}{\text{o}} \times 1460 \frac{\text{o}}{\text{min}} \times 0,86$$

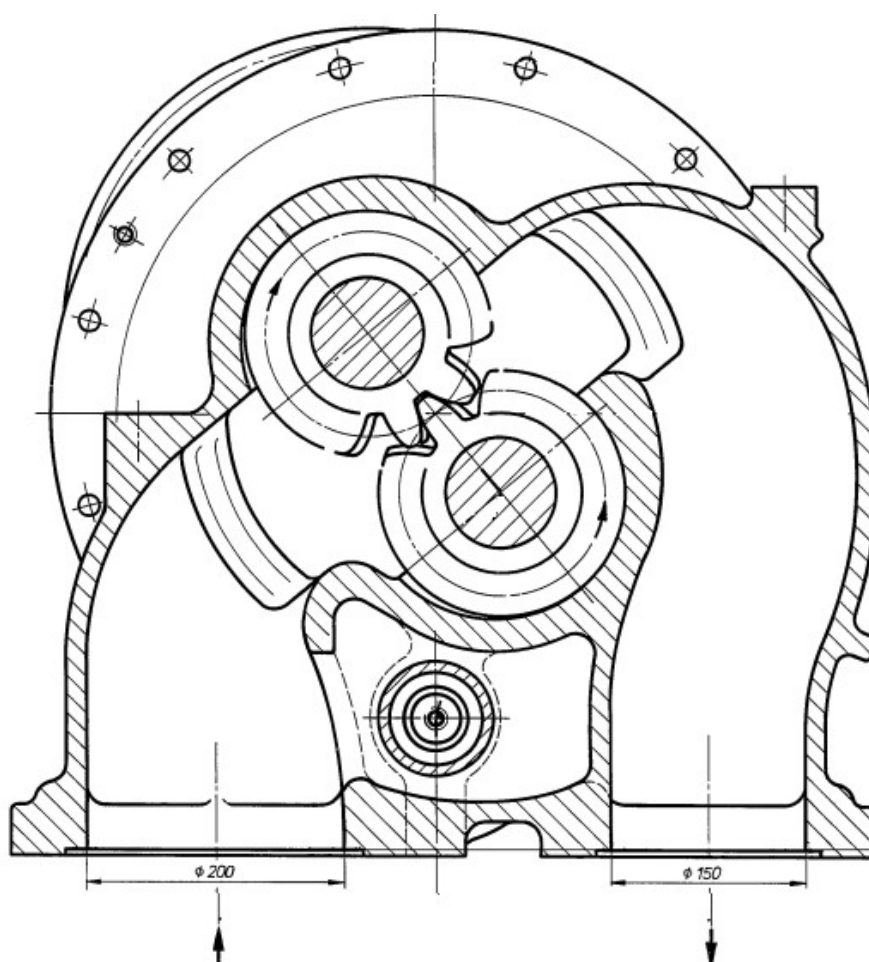
$$Q_S = 0,287 \frac{\text{m}^3}{\text{min}} = 17,2 \text{ m}^3/\text{h}$$

Proračun gubitaka protoka pumpe:

$$Q_G = Q_T - Q_S = 20 \frac{\text{m}^3}{\text{h}} - 17,2 \frac{\text{m}^3}{\text{h}} = 2,8 \text{ m}^3/\text{h}$$

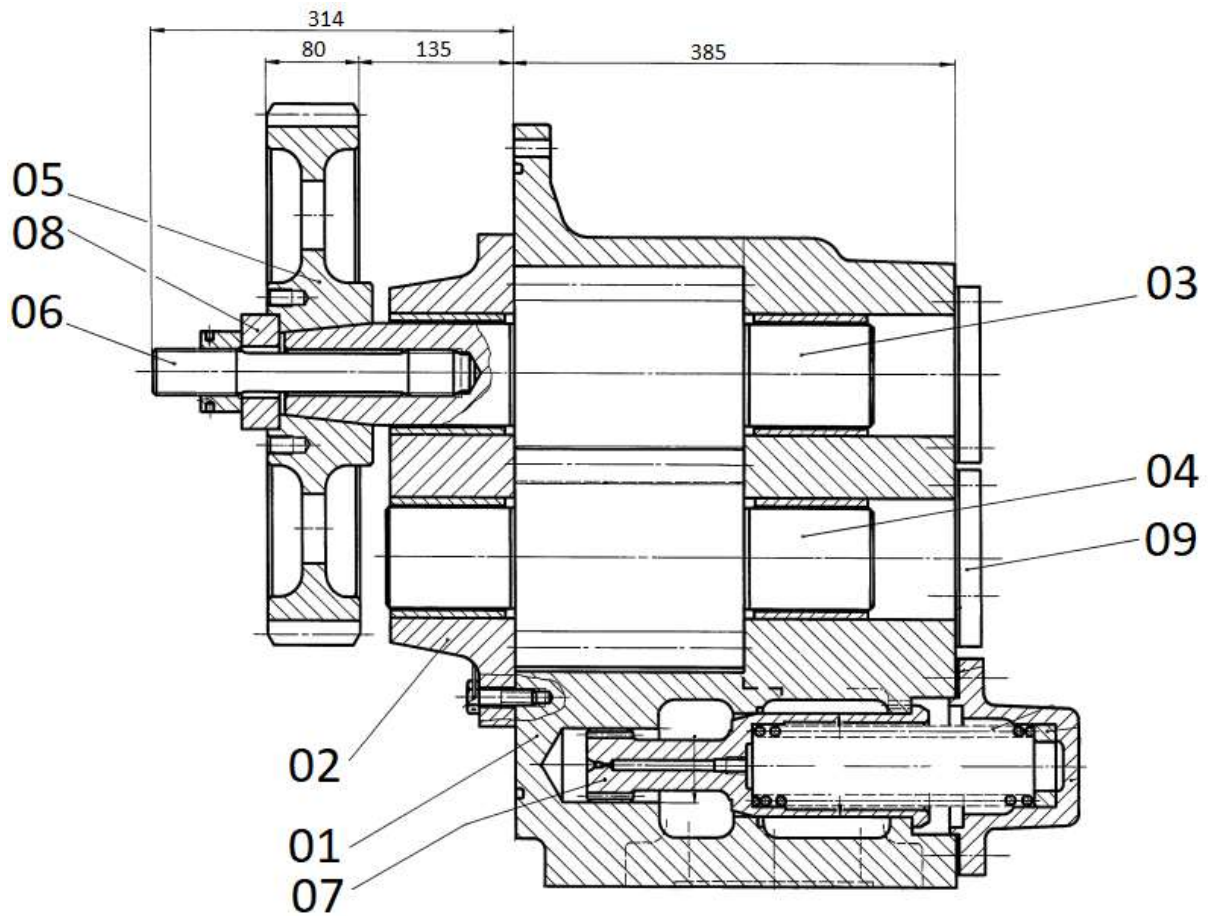
### 3.2.4. Prigradena zupčasta pumpa ulja

Zupčasta pumpa ulja koja je prigradena na motoru se ne određuje kataloški ili zasebnim proračunima, već se proračunava i proizvodi posebno samo za taj tip motora. Odnosno dolazi veći ugrađena na pomoćnom četverotaktnom dizel motoru i ne može se primijeniti za bilo koji drugi motor ili nekakvu drugu namjenu. Pumpa je ugrađena na motoru te ovisi o brzini vrtnje koljenaste osovine i radu samog motora, zato što je povezana preko zupčastog prijenosa te se njen rad regulira zapravo promjenom regulacije rada motora. Za ovaj projekta sustava podmazivanja pumpa je rađena za motor 600 o/min – desnokretni motor.



Slika 31. Izgled prigradene zupčaste pumpe [4]

Napravljena je izrazito čvrste i robusne konstrukcije, što joj daje dodaje dobra mehanička i dinamička svojstva i dobru otpornost na vibracije. Prirubnice su određene u specifikaciji plana priključaka 35.5000.00. Također zupčasta pumpa može biti i isporučena kao rezervni dio, međutim tada se mora samostalno ispitati i priložiti uz isporuku svi certifikati materijala i ispitivanja.



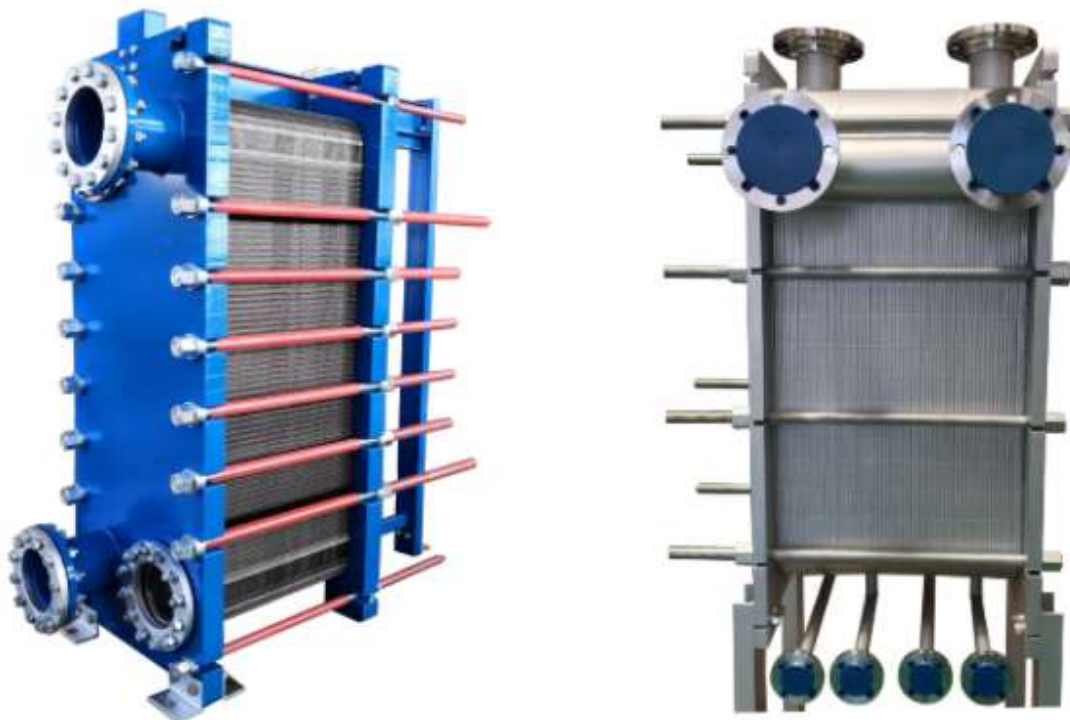
Slika 32. Presjek prigradene zupčaste pumpe ulja [4]

- |                                |                                 |
|--------------------------------|---------------------------------|
| 01 – Kućište pumpe ulja        | 02 – Poklopac ležaja pumpe ulja |
| 03 – Ozubljeni klip – pogonski | 04 – Ozubljeni klip – pogonjeni |
| 05 – Zupčanik                  | 06 – Svornjak                   |
| 07 – Sigurnosni ventil         | 08 – Tlačni prsten              |
| 09 - priрубnice                |                                 |



### 3.3. Pločasti izmjenjivači topline

Izmjenjivači topline su uređaji čija je namjena prijelaza topline sa jednog radnog fluida na drugi. Njihov rad se odvija u dva režima, prvi režim je da se koriste kao hladnjaci u sustavima, što znači da jedan fluid (voda) služi da rashladi drugi radni fluid. Drugi režim je da u sustavima služi kao grijač, odnosno jedan radni fluid više temperature grije drugi radni fluid. Ponekad se i koriste kao kondenzatori u sustavima. Konstrukcijska izvedba je najčešće pločasti ili cijevni izmjenjivač topline. U ovom slučaju projektiranja sustava za podmazivanje četverotaktnog dizel motora koristiti će se pločasti izmjenjivači topline.



Slika 33. Primjer pločastih izmjenjivača topline [9]

Kod pločastog izmjenjivača topline (slika 33.) oplata i okvir se sastoje od skupa modularnih ploča, gdje između tih ploča prolaze dvije vrste radnog fluida (tekućine) od kojih jedan predaje toplinu drugom radnom fluidu. Topli i hladni radni fluid prolaze različitim smjerovima i kanalima unutar samog izmjenjivača topline. Uloga oplata je da odvoji hladni i topli radni fluid i spriječi njihovo miješanje, ali da i omogući prijenos temperature između dva radna fluida. Konstrukcijski su oplata valovitog oblika kako bi uzrokovale stvaranje turbulentnog protoka.

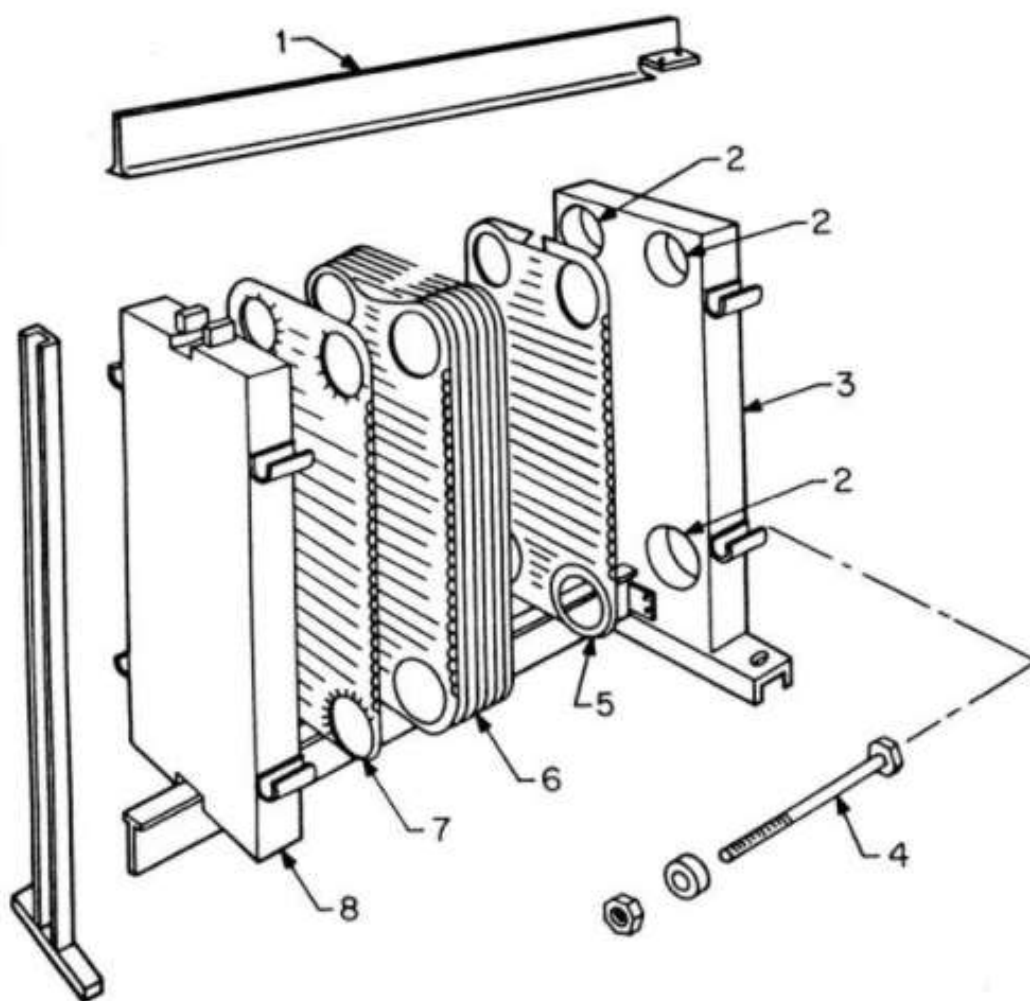
Prednosti pločastih izmjenjivača topline:

- Vrlo kompaktna konstrukcija
- Visoki koeficijent prijelaza topline
- Jednostavno održavanje i čišćenje
- Jednostavna ugradnja u sustave
- Slabo stvaranje naslaga na pločama
- Otpornost na koroziju
- Ekonomičnost

Nedostaci pločastih izmjenjivača topline:

- Nešto veći pad tlaka u usporedbi s cijevnim izmjenjivačem topline
- Viši troškovi investicije
- Nisu pogodni za agresivnije medije
- Nisu pogodni za radne tlakove više od cca. 20-25 bar
- Posljednja dva nedostatka se ne pojavljuju kod zalemljenih izvedbi pločastih izmjenjivača topline, ali oni se pak ne mogu rastavljati i mehanički čistiti

Intenzitet izmjene topline, ali i pad tlaka pri strujanju radnog fluida između ploča jako ovisi o geometriji žljebova na pločama i kutu njihova nagiba. Sami koeficijent prijelaza topline nije moguće izračunati pomoću empirijskih jednadžbi jer za svaki tip ploče i svaku varijaciju u geometriji žljebova vrijedi drugačija korelacija. Radi preciznijeg određivanja karakteristika ploča provodi se analiza numeričke simulacije. Zbog kompleksnosti modela i vremena potrebnog za izračun, ispituju se strujanja na modelima manjih odsječaka žljebova i prolaza između ploča izmjenjivača topline. Pločasti izmjenjivači topline se koriste u svim industrijskim postrojenjima (prehrambena, metalska, tekstilna, energetska), također i u nuklearnim elektranama kao u ovom slučaju. Svi pločasti izmjenjivači topline moraju posjedovati natpisnu pločicu sa osnovnim karakteristikama, tehničku dokumentaciju i certifikate.

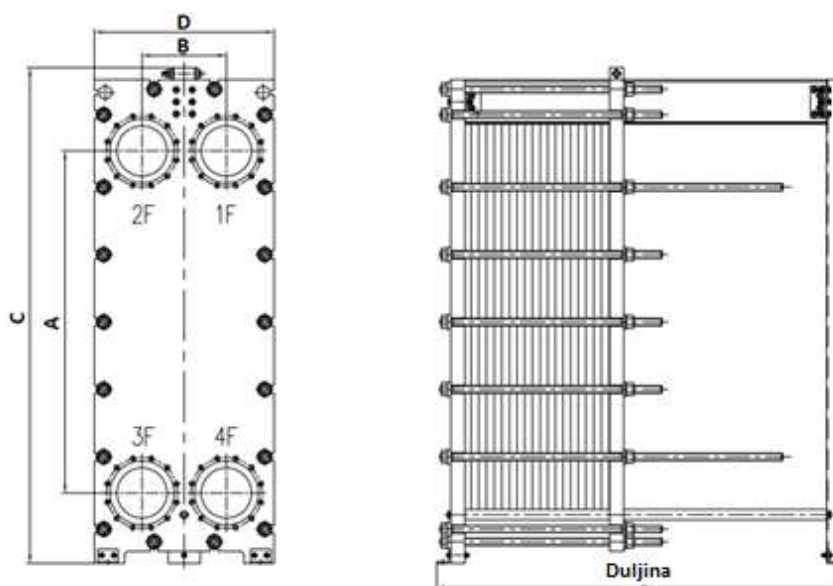


Slika 34. Osnovni dijelovi pločastog izmjenjivača topline [10]

- |                                |                          |
|--------------------------------|--------------------------|
| 1 – Gornji nosač ploča         | 2 – Prolaz radnog fluida |
| 3 – Temeljna ploča             | 4 – Vijci za pritezanje  |
| 5 – Ploča izmjenjivača topline | 6 – Snop ploča           |
| 7 – Brtva                      | 8 – Temeljna ploča       |

### 3.3.1. Pločasti hladnjak ulja – 36.3300.20.D

Za ovaj sustav podmazivanja četverotaktnog dizel motora hladnjak ulja se odabire kataloški od strane proizvođača hladnjaka. Osim gabaritnih dimenzija hladnjaka, potrebno je odabrati hladnjak sa odgovarajućim dimenzijama priključka na cijev, za koje temperaturno područje odgovara i pad tlaka na hladnjaku ulja



Model	HA65A	HA65B	HA100A	HA100B	HA100C	HA150A	HA150B	HA200A	HA200B	HA200C	HA200D
A/mm	380	1036	719	719	1338	1294	1294	1478	1478	1478	1939
B/mm	203	140	223	223	218	298	298	353	353	353	439
C/mm	704	1264	1084	1084	1947	1923	1923	2148	2148	2148	2865.5
D/mm	400	320	470	470	480	610	610	780	780	780	920
Duljina	1690	1715	2645	2645	3193	3256	3256	3316	3316	3316	5133
Promjer spoja	65	65	100	100	100	150	150	200	200	200	200
Mak. broj ploča	165	330	430	320	640	600	420	670	500	390	920

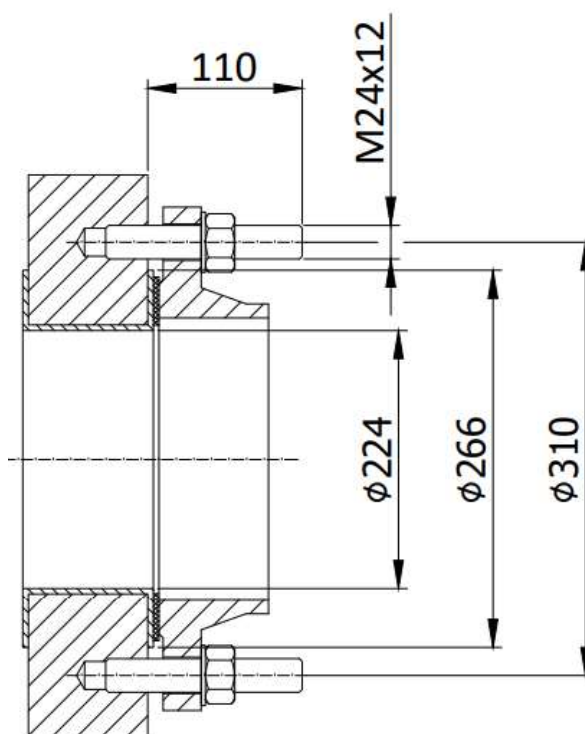
Slika 35. Kataloški odabir pločastog hladnjaka [9]

Pločasti hladnjak koji je odabran iz kataloga proizvođača koristiti će dva medija, ulje i vodu. Voda će služiti kao fluid koji će hladiti drugi fluid ulje, tako što će voda ulaziti u pločasti izmjenjivač s nižom temperaturom i hladiti radni fluid ulje koje ulazi pod većom temperaturom. Voda dolazi iz tanka koji je povezan sa umjetnim jezerom ili rijekom negdje van nuklearne centrale, tu vodu nazivamo još i tretirana voda.

**Tablica 1. Specifikacija pločastog hladnjaka HA200D**

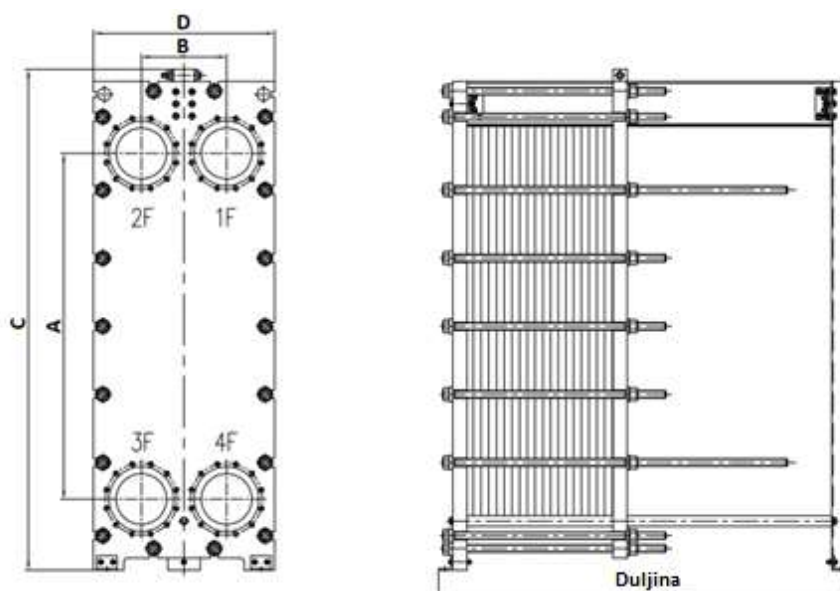
Strana	Medij	Ulaz	Temp.	Izlaz	Temp.	Pad tlaka
1	Ulje SAE 40	1F	70 °C	4F	55 °C	38,38 kPa
2	Voda	3F	36 °C	2F	40 °C	13,48 kPa

Za potpunost projektiranja sustava, potrebno je napraviti nacrt odnosno mjernu skicu temeljenja pločastog hladnjaka sa već ucrtanim protuprirubicama. Međutim prvo treba izraditi mjernu skicu protuprirubnice odnosno priključnog dijela pločastog hladnjaka i cijevi koje dolaze na hladnjak. Priključni dio će biti klasična grlata protuprirubnica koja će na sebi imati 12 rupa kroz koje će prolaziti vijci M24 sa maticom i podloškom. Vijci će se uvrtnuti u pločasti hladnjak, a protuprirubnica će biti napravljena od materijala nelegiranog čelika (Č.1331), te će svaki spoj imati između brtvu otpornu na visoke temperature i uljne pare. Na svakom ulazu i izlazu fluida (1F, 2F, 3F, 4F) biti će montiran zaštitni lim kako bi se spriječilo curenje fluida i oštećenje samog pločastog hladnjaka.

**Slika 36. Skica protuprirubnice pločastog hladnjaka**

### 3.3.2. Pločasti grijač ulja – 36.3600.10.M

Pločasti grijač ulja u sustavu podmazivanja četverotaktnog dizel pomoćnog motora će imati funkciju da prije puštanja motora u rad zagrije ulje do određene temperature, ukoliko je ona ispod propisane. Kao i kod prijašnjeg odabira pločastog izmjenjivača topline u ovom slučaju pločasti grijač ulja će također koristiti dva medija, vodu koja ulazi u izmjenjivač sa višom temperaturom i podiže temperaturu drugog medija a to je ulje. Voda će ulaziti u izmjenjivač topline sa višom temperaturom a izlaziti sa manjom, dok će ulje ulaziti s manjom a izlaziti s višom.



Model	HA32A	HA50A	HA50B	HA85A	HA65B	HA100A	HA100B	HA100C	HA150A	HA150B	HA200A	HA200B	HA200C
A/mm	357	640	640	380	1036	719	719	1338	1294	1294	1478	1478	1478
B/mm	60	140	140	203	140	223	223	218	298	298	353	353	353
C/mm	480	920	920	704	1264	1084	1084	1947	1923	1923	2148	2148	2148
D/mm	180	320	320	400	320	470	470	480	610	610	780	780	780
Duljina	636	1715	1715	1690	1715	2645	2645	3193	3256	3256	3316	3316	3316
Promjer spoja	32	50	50	65	65	100	100	100	150	150	200	200	200
Mak. broj ploča	120	350	270	165	330	430	320	640	600	420	670	500	390

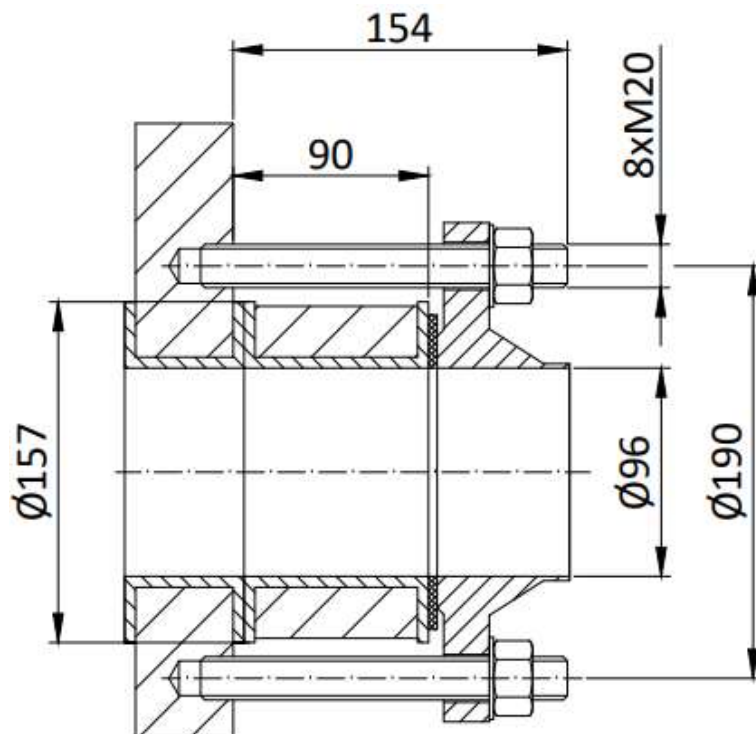
Slika 37. Kataloški odabir pločastog grijača [9]

Na slici 37. je prikazan odabir pločastog grijača iz kataloga, crvenom bojom je označen upravo onaj pločasti grijač koji će odgovarati projektiranju sustava podmazivanja četverotaktnog dizel motora. Kod prvog odabira pločastog izmjenjivača topline a tako i kod ovog bitan parametra je promjer priključka odnosno cijevi koja te gabaritne dimenzije.

**Tablica 2. Specifikacija pločastog grijača HA100A**

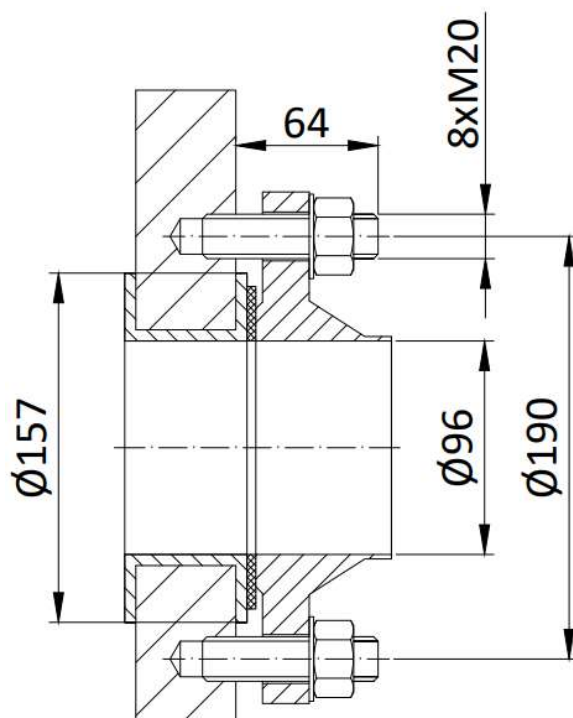
Strana	Mediji	Ulaz	Temp.	Izlaz	Temp.	Pad tlaka
1	Voda	1F	60 °C	4F	56 °C	26,6 kPa
2	Ulje SAE 40	3F	44 °C	2F	52 °C	32,15 kPa

Za pločasti grijač u sustavu podmazivanja potrebno je definirati priključni spoj, odnosno napraviti mjere skice protuprirubnica koje spajaju pločasti grijač i cijevi. Konstrukcija protuprirubnica će biti klasična grlata od materijala nelegirani čelik (Č.1331) sa 8 rupa kroz koje će prolaziti vijci M20 sa maticama i podloškama. Međutim postojati će razlika u priključnom spoju vode i ulja na samom grijaču.



**Slika 38. Skica protuprirubnice vode pločastog grijača**

Slika 38. prikazuje mjernu skicu protuprirubnice koja spaja sustav vode ulaz (1F) i izlaz vode (4F) iz pločastog grijača. Na mjernoj skici vidljiv je cijevni nastavak koji je ugrađen između protuprirubnice i provrta na pločastom grijaču. Razlog ovakve konstrukcije priključnog spoja je mali osni razmak susjednih provrta priključaka vode i ulja (1F i 2F) na pločastom grijaču. Priključni spoj ima postavljenu jednu brtvu za brtvljenje i dva zaštitna lima, gdje se jedan nalazi na cijevnim nastavku a drugi na provrtu pločastog grijača.



**Slika 39. Skica protuprirubnice ulja pločastog grijača**

Drugi tip protuprirubnice odnosno priključnog spoja je prikazan na slici 39. gdje je konstrukcija napravljena bez cijevnog nastavka, što odmah rezultira i korištenje kraćih vijaka M20. Kod uljnog priključnog spoja također se koristi brtva otporna na visoke temperature i uljne pare, takva brtva je i ugrađena na priključnom spoju vode pločastog grijača. Zaštitni lim je također postavljen u provrtima ulaza i izlaza ulja.



### 3.4. Filtri ulja

U bilo kojim hidrauličkim sustavima ili postrojenjima koristi se neizostavan uređaj filter. Filtri imaju samo jednu zadaću u hidrauličkim sustavima ali jako važnu, a to je da pročišćavaju odnosno da odvajaju razne nečistoće od radnog fluida (ulje, gorivo) koje se nađu u cjevovodima ili tankovima. Oni su također uređaji koji daju jednu sigurnost rada drugim strojevima i elementima pa tako i cijelom postrojenju. U slučaju da ih nema u sustavima ili da je njihov rad neispravan nečistoće i čestice mogu dovesti do havarije motora, turbine ili pumpe odnosno cijelog postrojenja. Za rad u postrojenjima kao što je u ovom slučaju nuklearna elektrana mogu se koristiti dva tipa filtra, a to su jednostruki filtri ili dvostruki filtri.



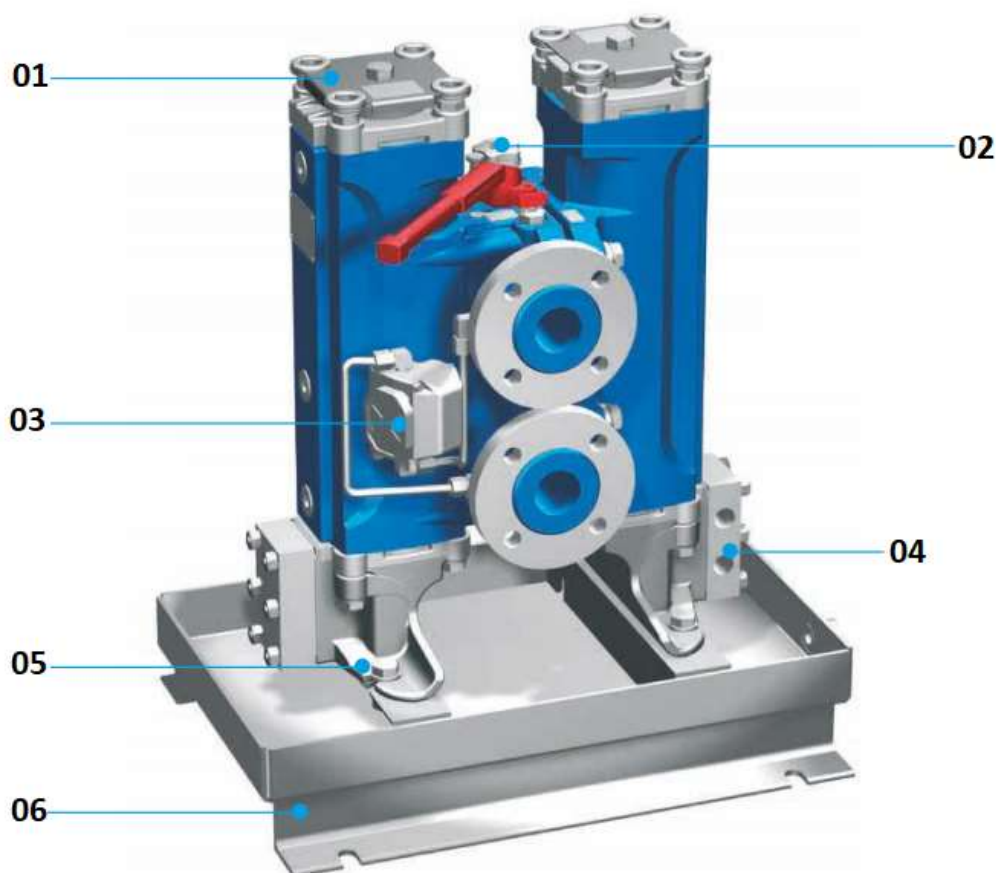
**Slika 40. Primjer jednostrukog filtra [11]**

Jednostruki filtri slika 40. su zapravo filtri sa jednom radnom komorom. Kompaktne su konstrukcije lako se čiste i ugrađuju. Kod jednostrukih filtera čišćenje se vrši tako da se sustav u kojem radi zatvori, te se onda vadi filter uložak i magnetni element. Koriste se u hidrauličkim sustavima i postrojenjima tvornica, nisu baš primjenjivi za postrojenja nuklearnih elektrana iz tog razloga što zbog čišćenja se mora zaustavljati rad cijelog postrojenja. Njihov filter uložak može biti grubi i fini, grubi su uglavnom od 150  $\mu\text{m}$  do 48  $\mu\text{m}$ , dok su fini od 34  $\mu\text{m}$  do 10  $\mu\text{m}$ .



**Slika 41. Primjer dvostrukog filtra [11]**

Na slici 41. je prikazan primjer dvostrukog filtra, što znači da je to filter sa dvije komore. Dok je u režimu rada filter koristi jednu komoru, a druga komora služi kao rezerva. Pomakom regulacijske ručke u jednu stranu mijenja se radna komora, što je izuzetno korisno iz tog razloga što se u komori koja ne radi može vršiti čišćenje filtra. Čišćenje i održavanje dvostrukog filtra je lako kao i kod jednostrukog filtra. Takvi filtri se iz tog razloga najčešće koriste u nuklearnim elektranama i ostalim visoko sigurnosnim postrojenjima, jer se ne mora zaustavljati rad sustava zbog čišćenja filtra. Dvostruki filter u svakoj komori imaju po jedan filtrirajući uložak, te između komora magnetski element. Također filtrirajući uložak može biti grubi i fini (raspon isti kao i kod jednostranog filtra), dvostruki filtri su nešto složenije konstrukcije i izvedbe, te su i skuplji od jednostrukih filtra. Kućište filtra je uglavnom proizvedeno od materijala nodularni lijev ili nehrđajući čelik. Projektiranjem ovog sustava ulja za podmazivanje četverotaktnog dizel motora koristiti će se dvostruki filtri.



Slika 42. Osnovni dijelovi dvostrukog filtra [11]

01 – Poklopac filtra

02 – Magnetski element

03 – Indikator tlaka

04 – Dodatni grijač

05 – Postolje filtera

06 – Uljna tava

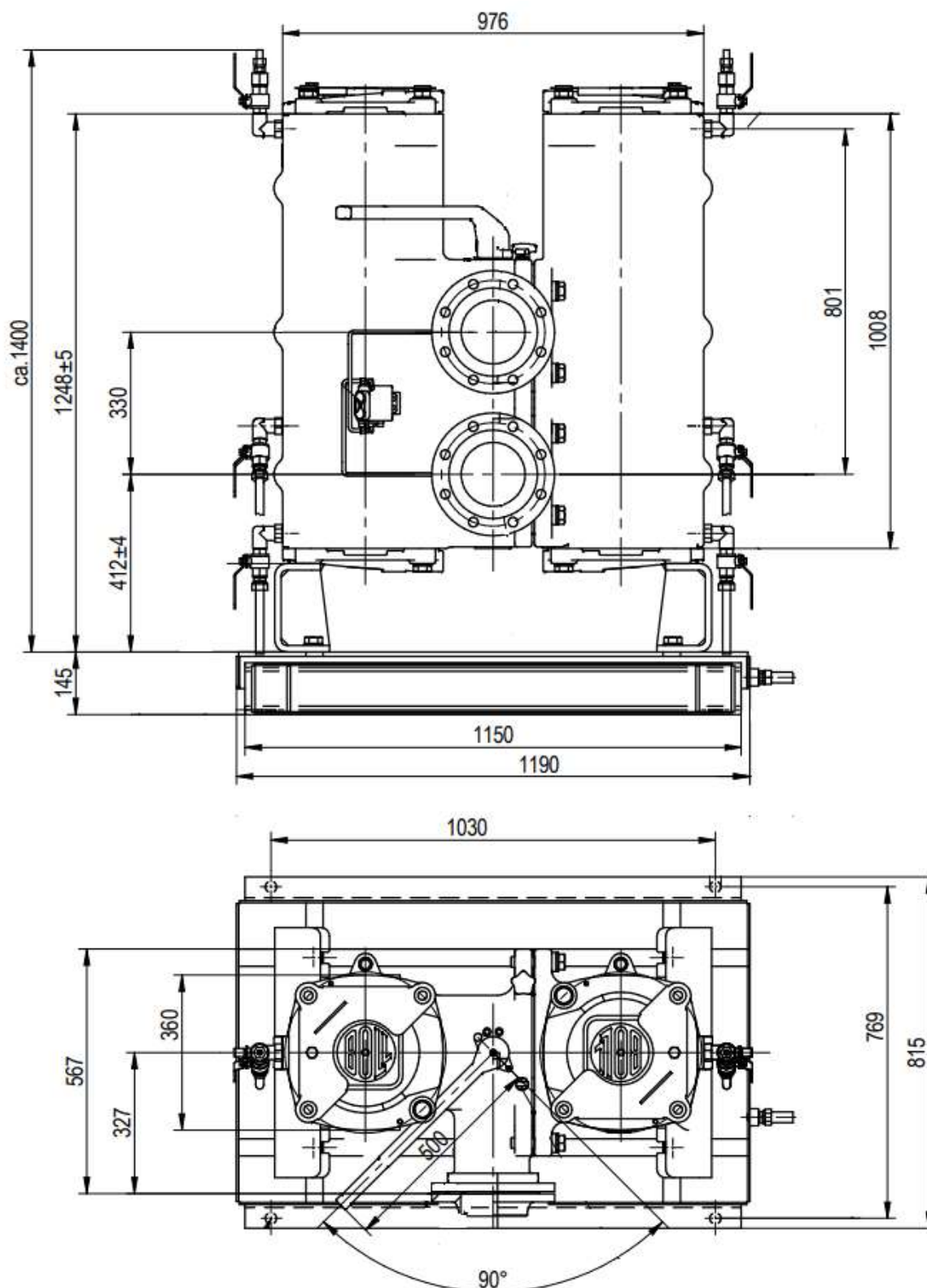
Slika 42. je prikaz osnovnih dijelova dvostrukog filtra, unutrašnji dio filtra može se razlikovati po samoj vrsti izvedbe i namjene filtra. Kod filtra za filtriranje radnog fluida može se koristiti cijevne svijeće ili mrežasti filter uložak, ovisno o vrsti radnog fluida i finoće filtriranja. Podatak koji je bitan je odabir finoće filtriranja te pravilna ugradnja na pravom mjestu u postrojenju. Potrebno je voditi računa da filter u postrojenju bude ugrađen na lako dostupnom mjestu, kako bi se na licu mjesta bez poteškoća moglo vršiti čišćenje filtra.

### 3.4.1. Dvostruki filter ulja – 36.8450.40

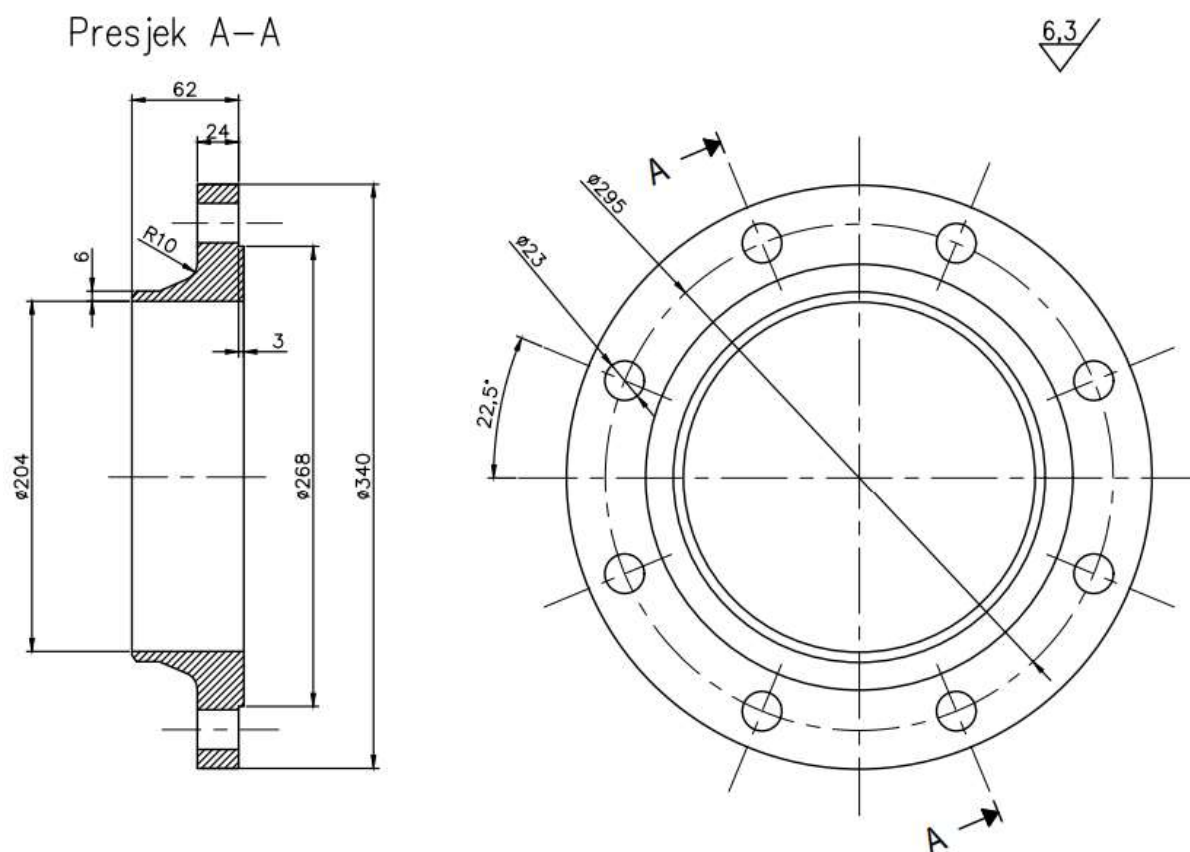
#### Specifikacija dvostrukog filtra: [4]

- Radni fluid: ulje
- Materijal kućišta: lijevano željezo
- Materija svijeća filtra: nehrđajući čelik
- Finoća filtracije: 48  $\mu\text{m}$
- Nazivni otvor: DN 200
- Priključak drenažni: DN 25 (30x3)
- Priključak odzračivanja: DN 10 (14x2,5)
- Priključak ispusta: DN 15 (18x2,5)
- Volumen: 2 x 92 l
- Masa: 900 kg
- Uljna tava: Da
- Diferencijalni indikator tlaka: Da
- Protuprirubnica: slika 44.

Dvostruki filter će biti spojen u postrojenju na cjevovod NO 200, njegova glavna zadaća će biti odvajanje većih čestica i nečistoća (48  $\mu\text{m}$ ). Ispred samog dvostrukog filtra u cjevovod će biti montiran termometar i manometar kako bi se mogla kontrolirati temperatura i tlak ulja pri ulasku u dvostruki filter. Na filtru će se nalaziti priključak za ispust ulja iz komore u uljnu tavu, te će imati i priključak odnosno ventil za odzračivanje sustava. Postolje dvostrukog filtra biti će montirano i fiksirano na uljnu tavu, na kojoj će se skupljati otpadno ulje koje će u međuvremenu iscuriti na spojevima ili će biti ispušteno iz komore. To otpadno ulje iz tave će preko priključka i drenažnog cjevovoda odlaziti u tank otpadnog ulja.



Slika 43. Skica dvostrukog filtra ulja – 36.8450.40 [4]



Slika 44. Skica konstrukcije protuprirubnice filtra – 36.8450.40

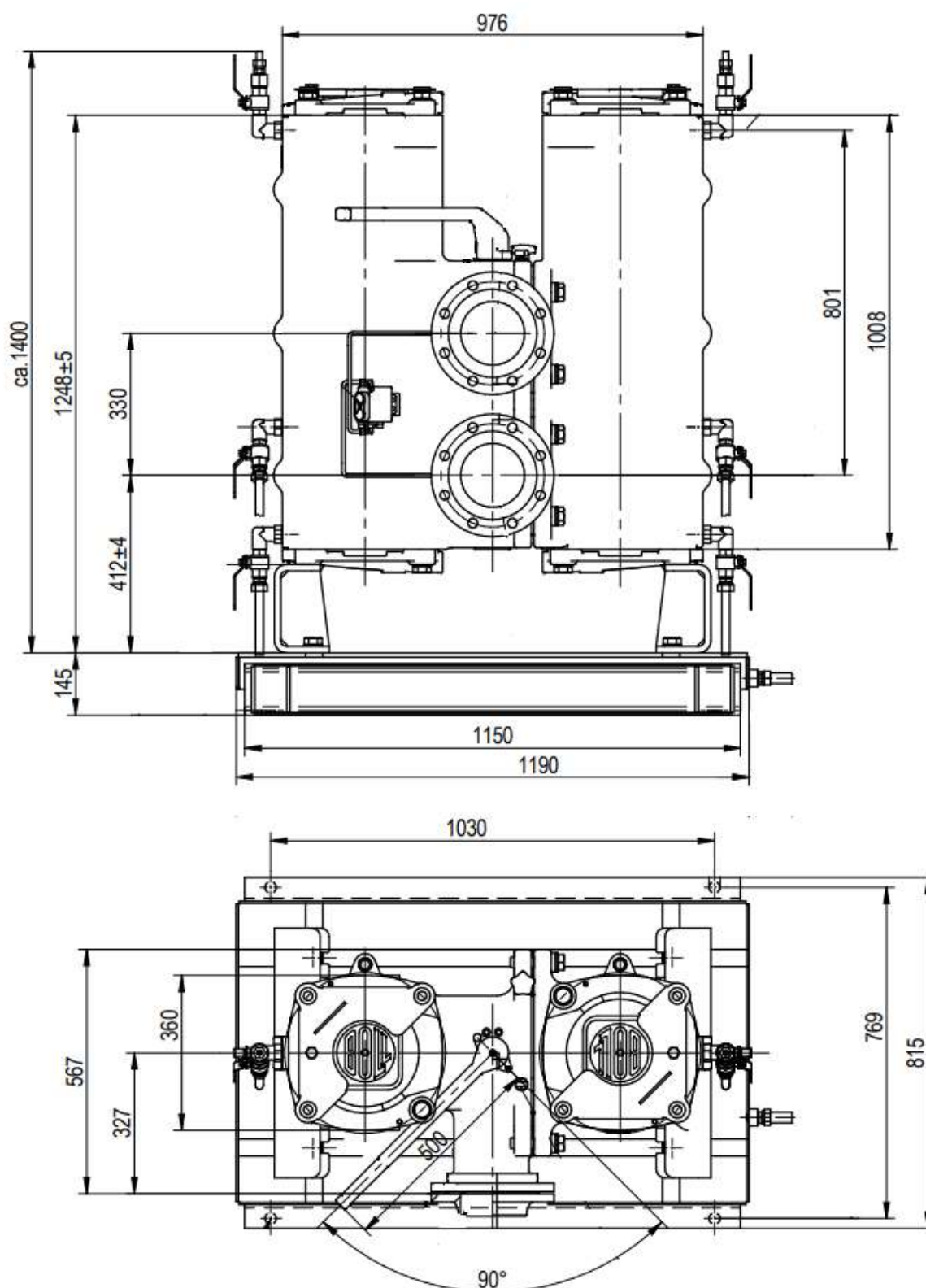
Slika 43. prikazuje mjernu skicu dvostrukog filtra ulja sa osnovnim gabaritnim mjerama. Na drugoj slici 44. je prikazana mjerna skica konstrukcije protuprirubnice dvostrukog filtra ulja. Pošto filter ima isti nazivni otvor na ulazu i izlazu onda će i protuprirubnice biti iste na ulazu i izlazu spoja priključka. Protuprirubnice su rađene od materijala nehrđajući čelik, te se pričvršćuju na filter pomoću vijaka M20 sa maticom i podloškom (8 komada).

### 3.4.2. Dvostruki filter ulja – 36.8450.30

#### Specifikacija dvostrukog filtra: [4]

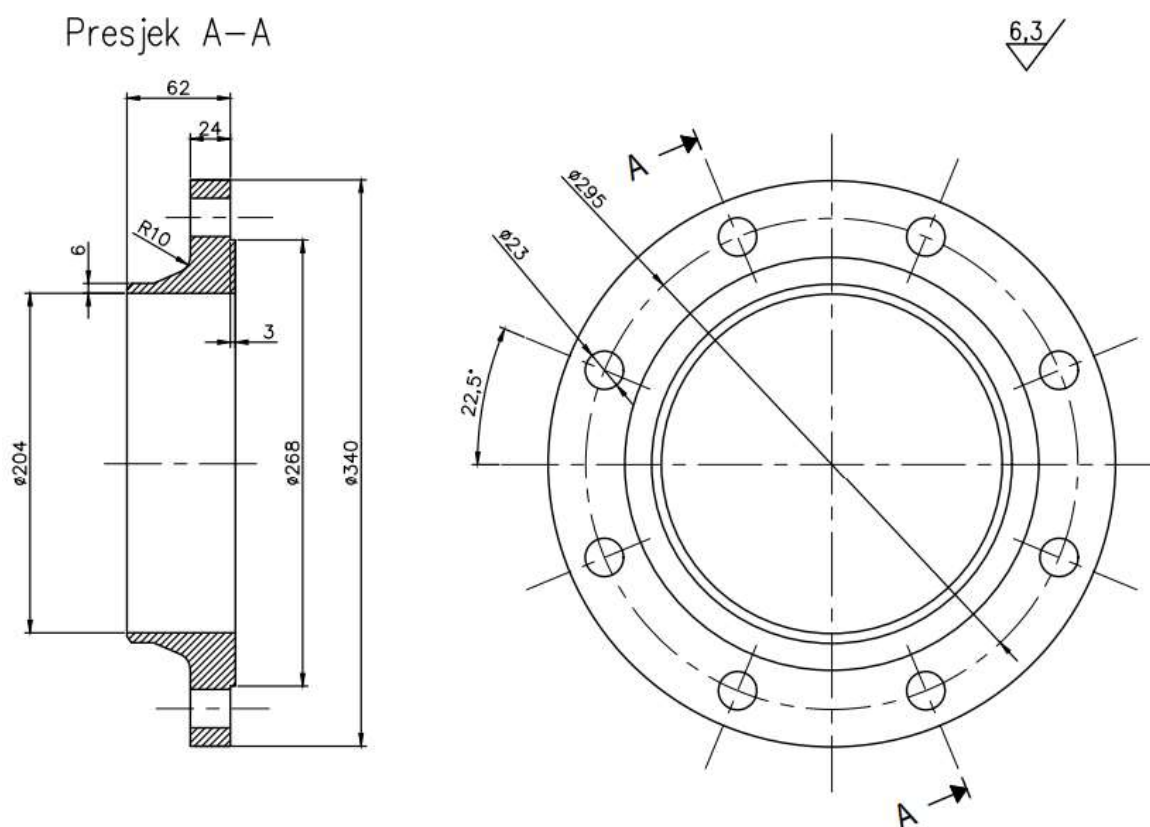
- Radni fluid: ulje
- Materijal kućišta: lijevano željezo
- Materija svijeća filtra: nehrđajući čelik
- Finoća filtracije: 34  $\mu\text{m}$
- Nazivni otvor: DN 200
- Priključak drenažni: DN 25 (30x3)
- Priključak odzračivanja: DN 10 (14x2,5)
- Priključak ispusta: DN 15 (18x2,5)
- Volumen: 2 x 92 l
- Masa: 900 kg
- Uljna tava: Da
- Diferencijalni indikator tlaka: Da
- Protuprirubnica: slika 46.

Konstrukcija ovog dvostrukog filtra ulja je ista kao i kod prijašnjeg dvostrukog filtra ulja, jedina razlika jest u svijeći filtra. Što znači da će se razlikovati u finoći filtracije ulja, kod ovog filtra ulja finoća filtracije je 34  $\mu\text{m}$ , što znači nešto finiji stupanj od prijašnjeg. Ovaj dvostruki filter ulja se spaja serijski sa dvostrukim filtrom ulja 36.8450.40, znači da se ulje najprije filtrira na 48  $\mu\text{m}$ , a zatim na 34  $\mu\text{m}$ . Tim postupkom se najprije odvajaju grublje čestice i nečistoće, a one sitnije koje prođu kroz prvi filter biti će odvojene od ulja na drugom filteru. Ovaj način spajanja dvaju dvostrukih filtera osigurava siguran i pouzdana rad sustava za podmazivanje pa tako ujedno i siguran rad četverotaktnog dizel motora.



Slika 45. Skica dvostrukog filtra ulja – 36.8450.30 [4]





**Slika 46. Skica konstrukcije protuprirubnice filtra – 36.8450.30**

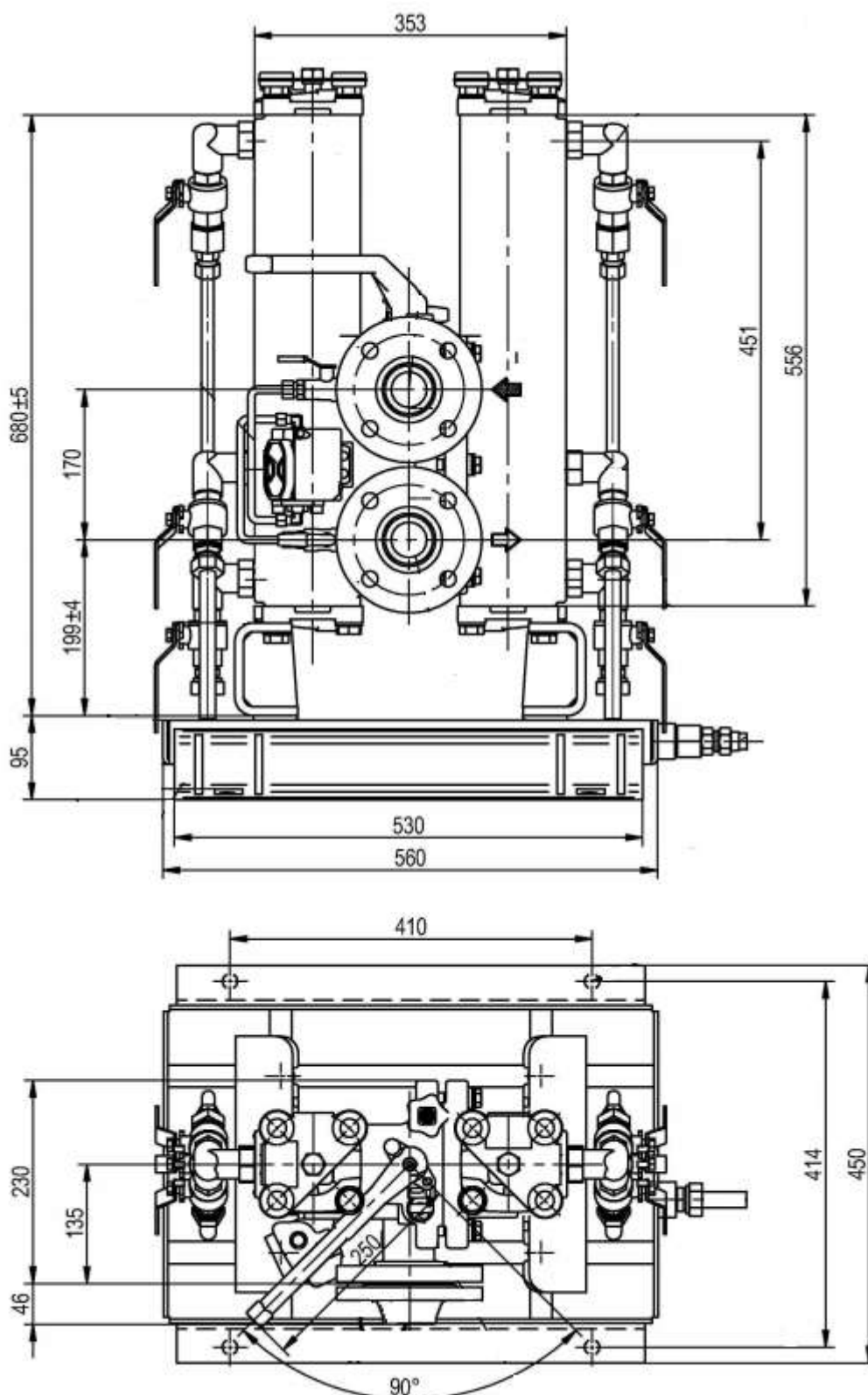
Slika 46. prikazuje skicu konstrukcije protuprirubnice dvostrukog filtra ulja 36.8450.30. Protuprirubnica po ničemu se ne razlikuje od protuprirubnice prijašnjeg filtra ulja. Izrađena je od materijala nehrđajući čelik, te je ista na ulazu i na izlazu filtra ulja. Ima također 8 provrta  $\text{Ø}23$  kroz koje prolaze vijci M20 i pričvršćuju se na filter ulja, dok s druge strane protuprirubnice se navaruje cijev.

### 3.4.3. Dvostruki filter ulja – 36.8250.60

#### Specifikacija dvostrukog filtra: [4]

- Radni fluid: ulje
- Materijal kućišta: lijevano željezo
- Materija svijeća filtra: nehrđajući čelik
- Finoća filtracije: 60  $\mu\text{m}$
- Nazivni otvor: DN 65
- Priključak drenažni: DN 25 (30x3)
- Priključak odzračivanja: DN 10 (14x2,5)
- Priključak ispusta: DN 15 (18x2,5)
- Volumen: 2 x 3,6 l
- Masa: 180 kg
- Uljna tava: Da
- Diferencijalni indikator tlaka: Da
- Protuprirubnica: slika 47.

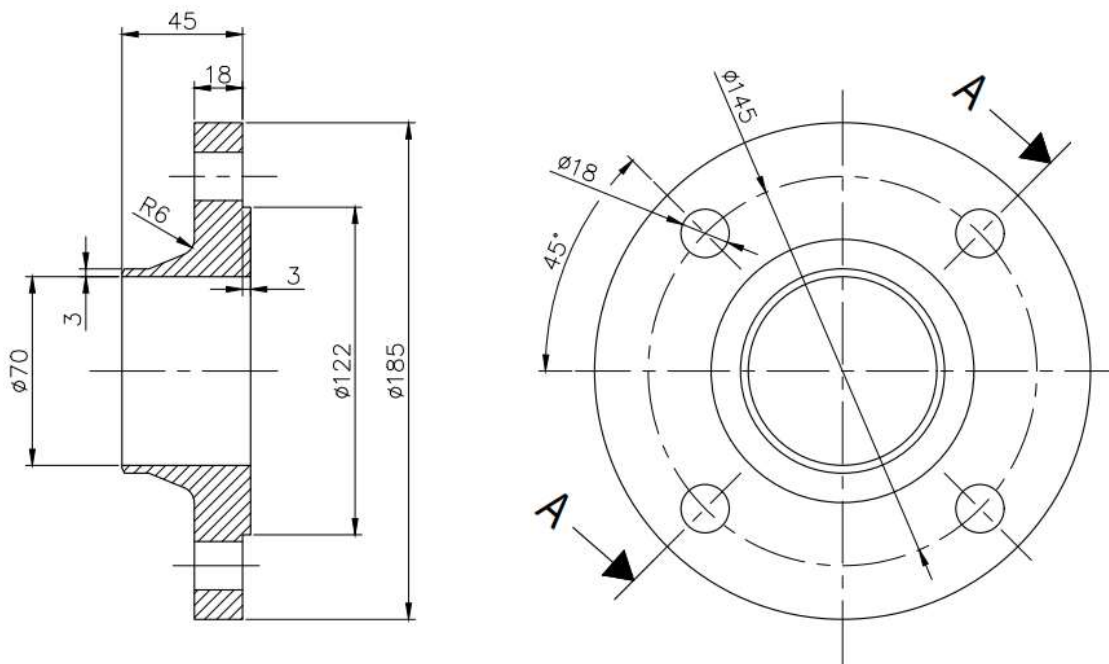
Posljednji u nizu dvostrukih filtra ulja je pod internim brojem oznake 36.8250.60. Sama izvedba i konstrukcija ovog filtra je nešto drugačija od prijašnja dva filtera u ovom sustavu, odnosno ovaj dvostruki filter je konstrukcijski manji. U ovom filtru se također nalaze svijeće filtra kojima je stupanje filtracije ulja 60  $\mu\text{m}$ , što je grublje u odnosu na prijašnja dva filtera ulja. Priklučci za drenažu ulja, ispust i odzračivanje je također isti. Ugradnja ovog dvostrukog filtra je iza transfer pumpe ulja, iz tog razloga što transfer pumpa usisava ulja iz nekakvog vanjskog skladišnog tanka ili cisterne prema potrošnom tanku ulja. Prema tome ulje se pročisti kroz dvostruki filter te zatim odlazi u potrošni tank. Kod ovog filtra nije potreban fini stupanj filtracije, upravo iz tog razloga što ulje odlazi u potrošni tank, a nakon toga otvaranjem ventila odlazi u cirkulacijski tank ulja gdje za ulazak u motor mora proći kroz obadva filtera.



Slika 47. Skica dvostrukog filtra ulja – 36.8250.60 [4]

## Presjek A-A

6,3



**Slika 48. Skica konstrukcije protuprirubnice filtra ulja – 36.8250.60**

Skica konstrukcije protuprirubnice dvostrukog filtra ulja 36.8250.60 je prikaza na slici 48. Protuprirubnica je također ista na ulazu i izlazu iz filtra. Materijal od kojega je rađena protuprirubnica je nehrđajući čelik, te ima 4 rupe  $\text{Ø}18$  kroz koje prolaze vijci M16. Kao i kod ostalih filtera ulja u sustavu protuprirubnice se montiraju i pričvršćuju na filter setom vijaka i matica, te se s druge strane navaruje cjevovod ulja.

#### 4. OPIS SHEME – 40.4550.50.LO

Da bi se zadovoljili zahtjevi spremnosti motora za puštanje u rad i preuzimanje opterećenja ulje u sustavu hlađenja i podmazivanja motora treba biti zagrijano kako bi osiguralo siguran rad. Zupčasta pumpa (poz.04) uključuje se preko termostata vode, pumpa ulje iz cirkulacijskog tanka (poz.08) i potiskuje ga kroz pločasti grijač ulja (poz.07) i filtere ulja (poz.05 i 06). Protok ulja kroz grijač ulja se regulira termoregulacijskim ventilom (poz.11). Kada je temperatura ulja ispod 44 °C svo ulje protječe kroz grijač. Kod porasta temperature ulja termoregulacijski ventil postepeno zatvara ulaz u grijač ulja. Kada temperatura ulja naraste iznad 44 °C ventil potpuno zatvori ulaz ulja u grijač ulja. Nakon toga ulje izravno prolazi kroz filtere i mimovod ventil na motoru. Za vrijeme predgrijavanja ulje ne cirkulira u pločastom hladnjaku (poz.02) jer termoregulacijski ventil (poz.03) ne otvara prolaz ulja u hladnjak prije nego što je temperatura viša od 60 °C pri čemu se ventil otvara. Ako se za vrijeme predgrijavanja motor uputi u rad, zaustavlja se predgrijavanje kako bi se spriječio povratni protok u cjevovod. Za vrijeme rada motora ulje cirkulira pomoću pumpe ulja prigrađene na motoru. U sustavu ulja posebni krug ulja osigurava predpodmazivanje košuljica cilindra (lagano okretanje) kako bi se osigurala stalna spremnost motora za upućivanje u rad i preuzimanja opterećenja. Pomoću releja periodično svakih 48h uključuje se pumpa ulja (poz.09) koja pumpa ulje iz tanka (poz.08) i dovodi ga kroz separator (na motoru) do košuljice cilindra. U trenutku kada razina ulja padne u cirkulacijskom tanku (poz.08) signal davač na cirkulacijskom tanku preko automatike otvara elektromotorni ventil koji propušta ulje iz potrošnog tanka (poz.13) sve dok razina ulja ne dođe do maksimuma, gdje ponovno preko davača signala zatvara elektromotorni ventil. Gotovo na isti način se puni i potrošni tank ulja (poz.13) gdje davač signala kada padne razina ulja pali transfer pumpu (poz.10) koja povlači skladišteno ulje iz tanka koje se nalazi van postrojenja. Davač signala gasi transfer pumpu (poz.10) kada razina ulja dođe do maksimuma u potrošnom tanku (poz.13). Ulje koje dolazi u potrošni tank (poz.13) najprije se pročišćava kroz filter ulja (poz.12).

---

## **5. ZAKLJUČAK**

U ovom radu je napravljeno i opisano osnovno projektiranje sustava ulja za podmazivanje četverotaktnog dizel motora. Odabir i projektiranje opreme se određuje prema karakteristikama i samoj namjeni motora, odnosno rad koji će izvršavati u postrojenju nuklearne elektrane. Za ovakav tip projektiranja sustava potrebno je veliko poznavanje motora s unutarnjim izgaranjem i ostalih hidrauličkih elementa te poštivanje normi. Iako danas postoje mnogi računalni programi preko kojih se lakše dolazi do proračuna hidrodinamike, vibracije i čvrstoće neizbježno je poznavati širi opseg struke strojarstva. Ovaj sustav je projektiran u svrhu pouzdanog i sigurnog rada motora, sa hlađenjem i po potrebi zagrijavanjem ulja. Takav princip podmazivanja motora se koristi u više nuklearnih elektrana upravo zbog sigurnosti i višegodišnjeg kvalitetnog rada.

## **6. PRILOZI**

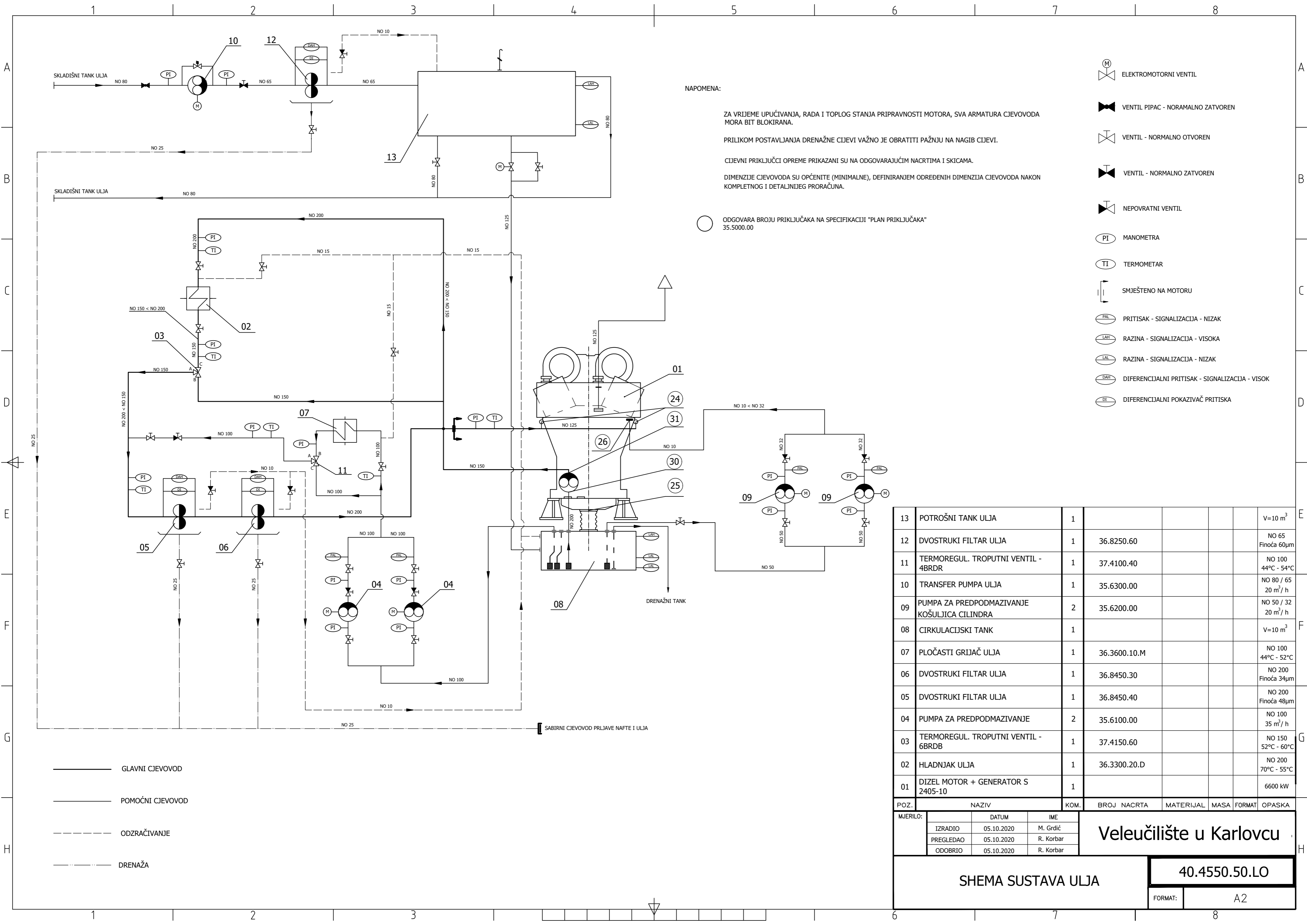
- [1] Shema – 40.4550.50.LO
- [2] Nacrt – 37.4100.40
- [3] Nacrt – 37.4150.60
- [4] Nacrt – 36.3300.20.D
- [5] Nacrt – 36.3600.10.M
- [6] CD-R završni rad

---

## 7. LITERATURA

- [1] <https://www.power-technology.com/uncategorised/newsbangladesh-begins-construction-work-rooppur-nuclear-power-plant/>
- [2] Diesel Power Plant Adriadiesel, 2010. godina
- [3] <http://repositorij.fsb.hr/4755/1/Marijanovic%20Ivan-Specificnosti%20sastava%20ulja%20za%202T%20i%204T%20motore.pdf>.
- [4] Ruska tehnička dokumentacija – motori i oprema postrojenja
- [5] <https://www.amot.com/industries/marine/>
- [6] Radoslav Korbar, Pneumatika i hidraulika, Veleučilište u Karlovcu, Karlovac, 2017. godina
- [7] [http://titan.fsb.hr/~jpetric/Udzbenici/Udzbenik\\_HIDRAULIKA\\_JPetric.pdf](http://titan.fsb.hr/~jpetric/Udzbenici/Udzbenik_HIDRAULIKA_JPetric.pdf) [5]
- [8] mr.sc. Đorđe Dobrota, Branko Lalić dipl. ing., dr.sc. Marijo Oršulić, Brodsko strojarstvo, Pomorski fakultet u Splitu, Split, 2010. godina
- [9] <http://www.hfm-phe.com/products/heat-exchanger.html>
- [10] <https://www.slideserve.com/ryann/izmjenjiva-i-topline-u-brodskim-sustavim>
- [11] <https://www.bollfilter.com/>





**NAPOMENA:**

ZA VRIJEME UPUĆIVANJA, RADA I TOPLOG STANJA PRIPRAVNOSTI MOTORA, SVA ARMATURA CJEVOVODA MORA BIT BLOKIRANA.

PRILIKOM POSTAVLJANJA DRENAŽNE CIJEVI VAŽNO JE OBRATITI PAŽNJU NA NAGIB CIJEVI.

CIJEVNI PRIKLJUČCI OPREME PRIKAZANI SU NA ODGOVARAJUĆIM NACRTIMA I SKICAMA.

DIMENZIJE CJEVOVODA SU OPĆENITE (MINIMALNE), DEFINIRANJEM ODREĐENIH DIMENZIJA CJEVOVODA NAKON KOMPLETNOG I DETALJNIJEG PRORAČUNA.

○ ODGOVARA BROJU PRIKLJUČAKA NA SPECIFIKACIJI "PLAN PRIKLJUČAKA" 35.5000.00

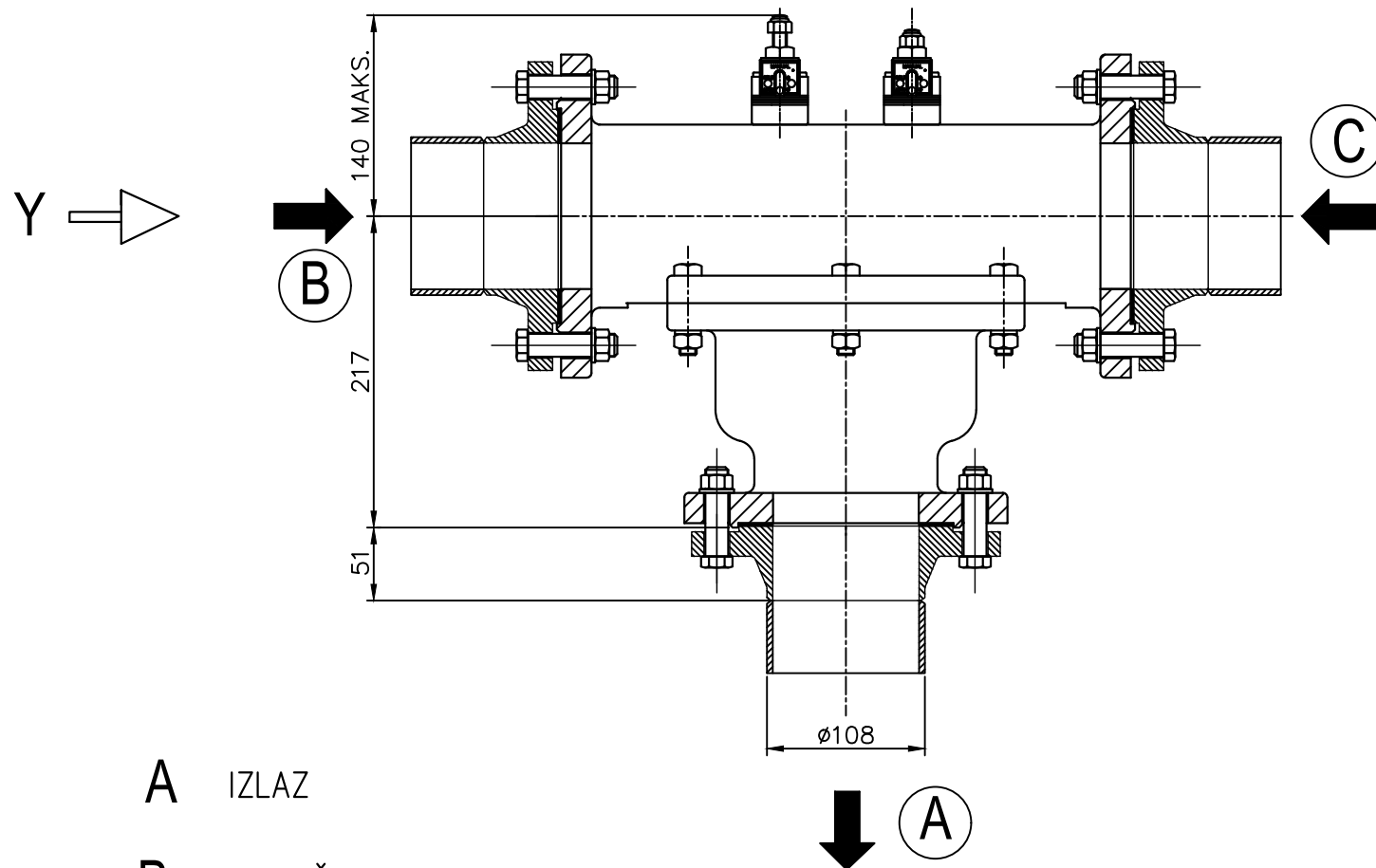
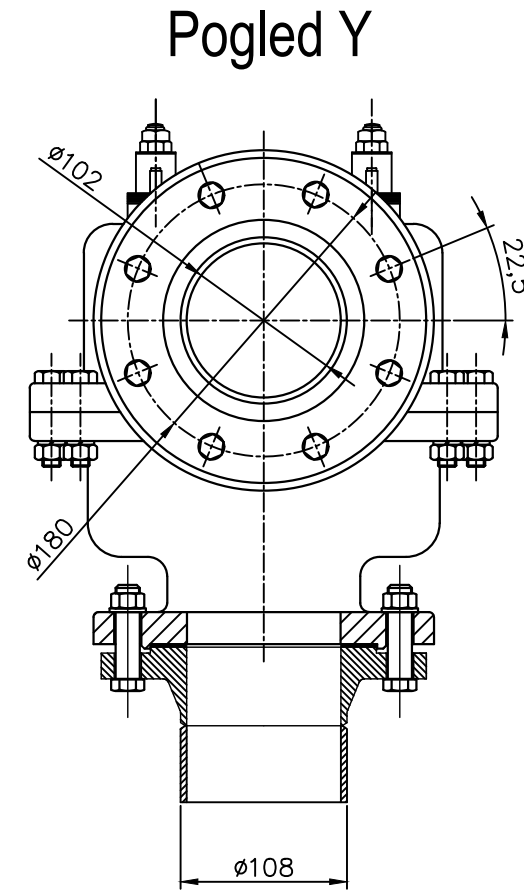
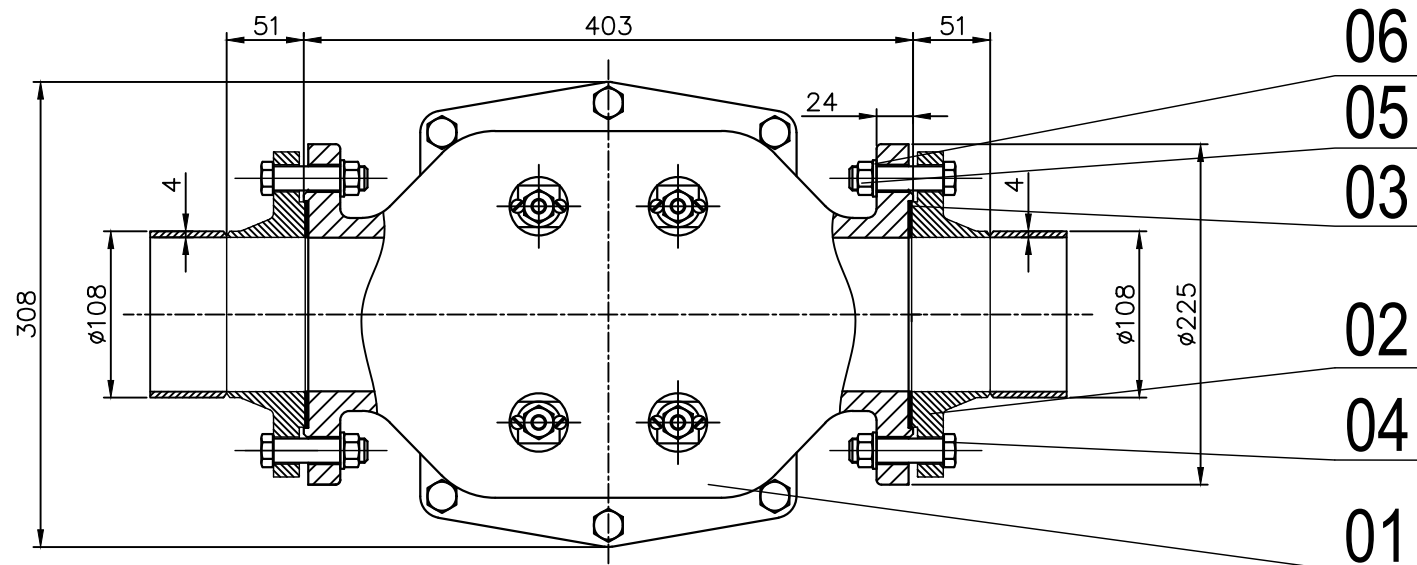
- ELEKTROMOTORNI VENTIL
- VENTIL PIPAC - NORAMALNO ZATVOREN
- VENTIL - NORMALNO OTVOREN
- VENTIL - NORMALNO ZATVOREN
- NEPOVRATNI VENTIL
- MANOMETRA
- TERMOMETAR
- SMJEŠTENI NA MOTORU
- PRITISAK - SIGNALIZACIJA - NIZAK
- RAZINA - SIGNALIZACIJA - VISOKA
- RAZINA - SIGNALIZACIJA - NIZAK
- DIFERENCIJALNI PRITISAK - SIGNALIZACIJA - VISOK
- DIFERENCIJALNI POKAZIVAČ PRITISKA

13	POTROŠNI TANK ULJA	1					V=10 m <sup>3</sup>
12	DVOSTRUKI FILTAR ULJA	1	36.8250.60				NO 65 Finoća 60µm
11	TERMOREGUL. TROPUTNI VENTIL - 4BRDR	1	37.4100.40				NO 100 44°C - 54°C
10	TRANSFER PUMPA ULJA	1	35.6300.00				NO 80 / 65 20 m <sup>3</sup> / h
09	PUMPA ZA PREDPODMAZIVANJE KOŠULJICA CILINDRA	2	35.6200.00				NO 50 / 32 20 m <sup>3</sup> / h
08	CIRKULACIJSKI TANK	1					V=10 m <sup>3</sup>
07	PLOČASTI GRIJAČ ULJA	1	36.3600.10.M				NO 100 44°C - 52°C
06	DVOSTRUKI FILTAR ULJA	1	36.8450.30				NO 200 Finoća 34µm
05	DVOSTRUKI FILTAR ULJA	1	36.8450.40				NO 200 Finoća 48µm
04	PUMPA ZA PREDPODMAZIVANJE	2	35.6100.00				NO 100 35 m <sup>3</sup> / h
03	TERMOREGUL. TROPUTNI VENTIL - 6BRDB	1	37.4150.60				NO 150 52°C - 60°C
02	HLADNJAK ULJA	1	36.3300.20.D				NO 200 70°C - 55°C
01	DIZEL MOTOR + GENERATOR S 2405-10	1					6600 kW

POZ.	NAZIV	KOM.	BROJ NACRTA	MATERIJAL	MASA	FORMAT	OPASKA	
MJERILO:	DATUM	IME	<b>Veleučilište u Karlovcu</b>					
	IZRADIO	05.10.2020						M. Grdić
	PREGLEDAO	05.10.2020						R. Korbar
	ODOBRIO	05.10.2020	R. Korbar					

SHEMA SUSTAVA ULJA	40.4550.50.LO
FORMAT:	A2

- GLAVNI CJEVOVOD
- POMOĆNI CJEVOVOD
- ODZRAČIVANJE
- DRENAŽA



- A IZLAZ
- B GRIJAČ ULJA
- C MIMOVOD

24	PODLOŠKA	06					
24	MATICA M16	05					KL 8
24	VJAK M16x65	04					KL 8.8
3	BRTVA $\phi 149/\phi 105 \times 2$	03			Temasil HT		
3	PROTUPRIRUBNICA (NO 100)	02	37.1220.00	Č.1331		A4	
1	TERMOREG. VENTIL – 4BRDR	01					
Kom.	Naziv	Poz.	Br. nacrt.	Materijal	Masa	Format	Napomena

Tolerancije slobodnih mjera		ISO 2768-m	Klasa kvalitete hrapavosti	✓ ISO 1302	Projekcija	
-----------------------------	--	------------	----------------------------	------------	------------	--

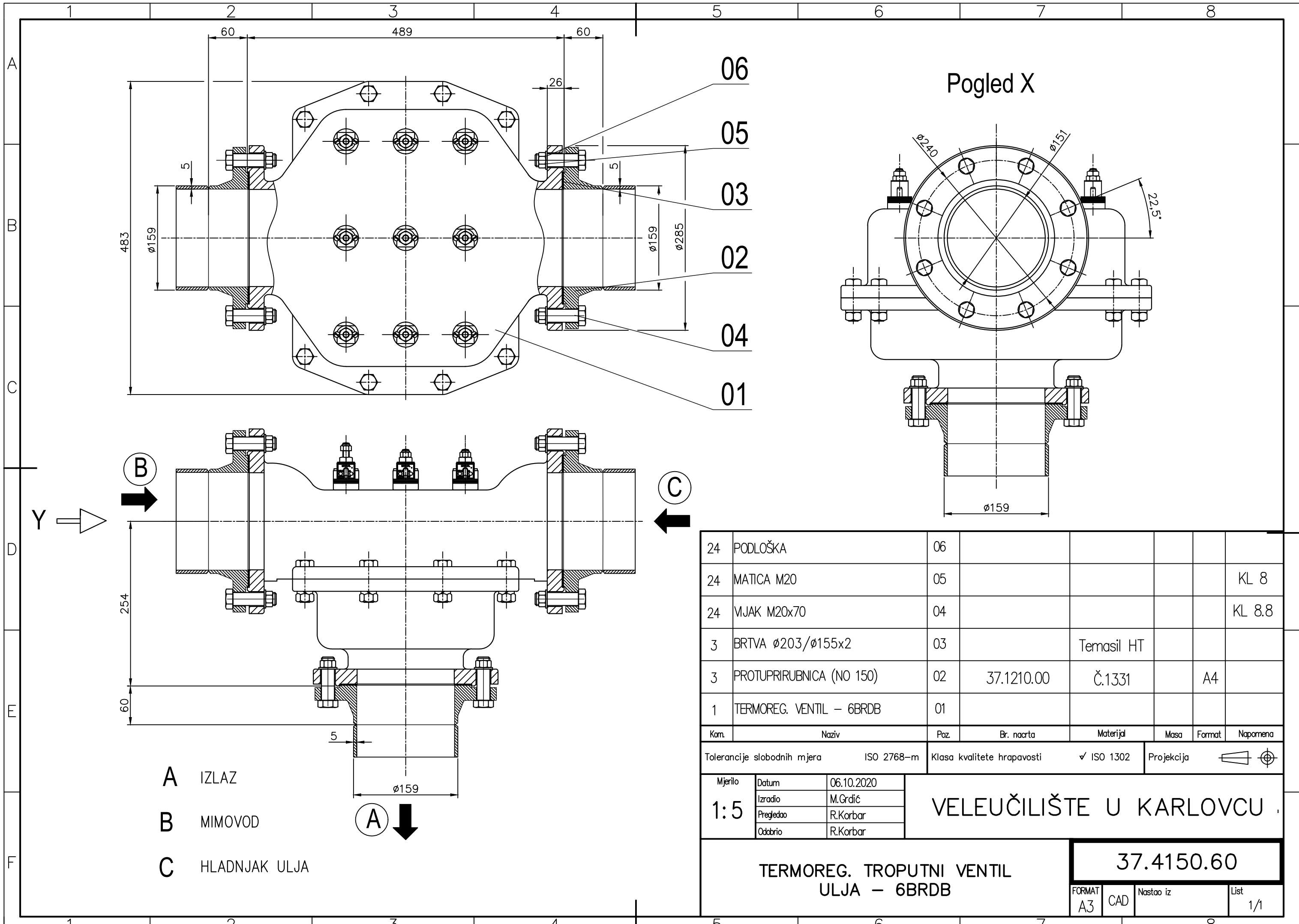
Mjerilo	Datum	06.10.2020
1:5	Izradio	M.Grdić
	Pregledao	R.Korbar
	Odobrio	R.Korbar

VELEUČILIŠTE U KARLOVCU

TERMOREG. TROPUTNI VENTIL  
ULJA – 4BRDR

37.4100.40

FORMAT A3	CAD	Nastao iz	List 1/1
--------------	-----	-----------	-------------



24	PODLOŠKA	06					
24	MATICA M20	05					KL 8
24	VJAK M20x70	04					KL 8.8
3	BRTVA $\phi 203/\phi 155 \times 2$	03				Temasil HT	
3	PROTUPRIRUBNICA (NO 150)	02	37.1210.00			Č.1331	A4
1	TERMOREG. VENTIL – 6BRDB	01					
Kom.	Naziv	Poz.	Br. nacrt.	Materijal	Masa	Format	Napomena

Tolerancije slobodnih mjera ISO 2768–m    Klasa kvalitete hrapavosti    ✓ ISO 1302    Projekcija

Mjerilo <b>1:5</b>	Datum	06.10.2020
	Izradio	M.Grdić
	Pregledao	R.Korbar
	Odobrio	R.Korbar

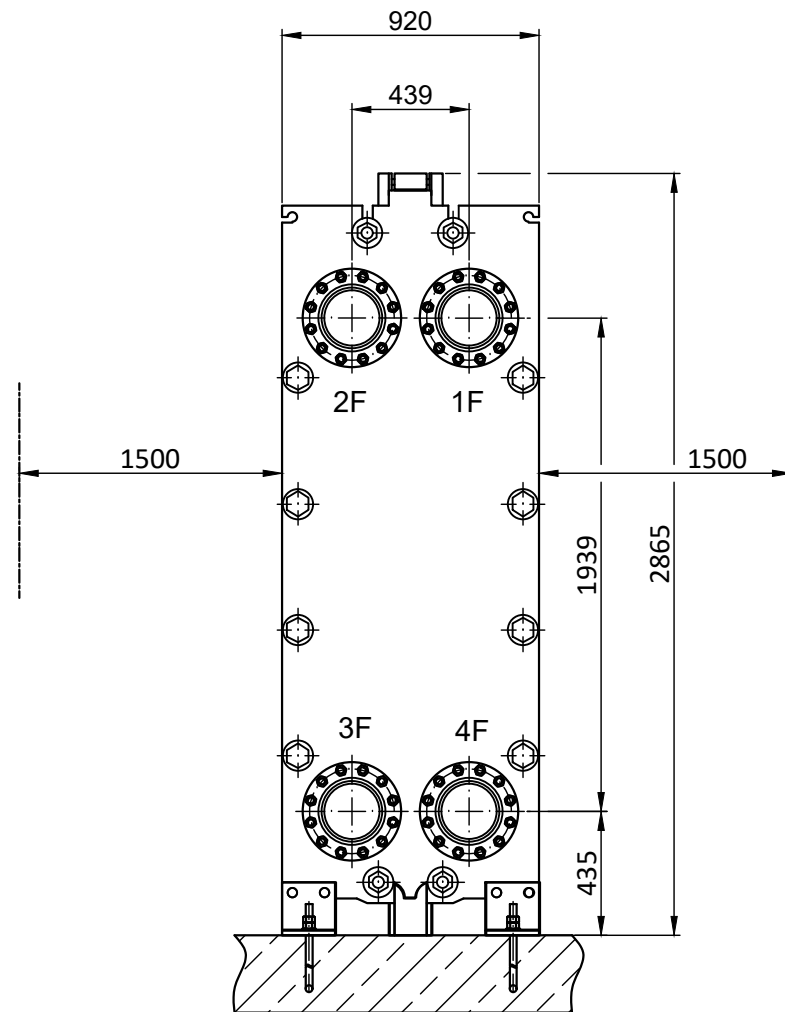
**VELEUČILIŠTE U KARLOVCU**

**TERMOREG. TROPUTNI VENTIL  
ULJA – 6BRDB**

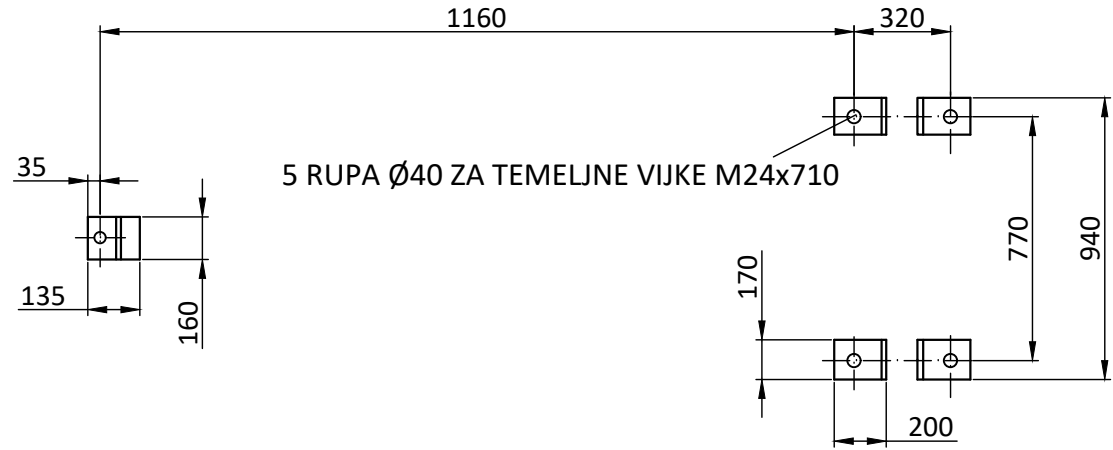
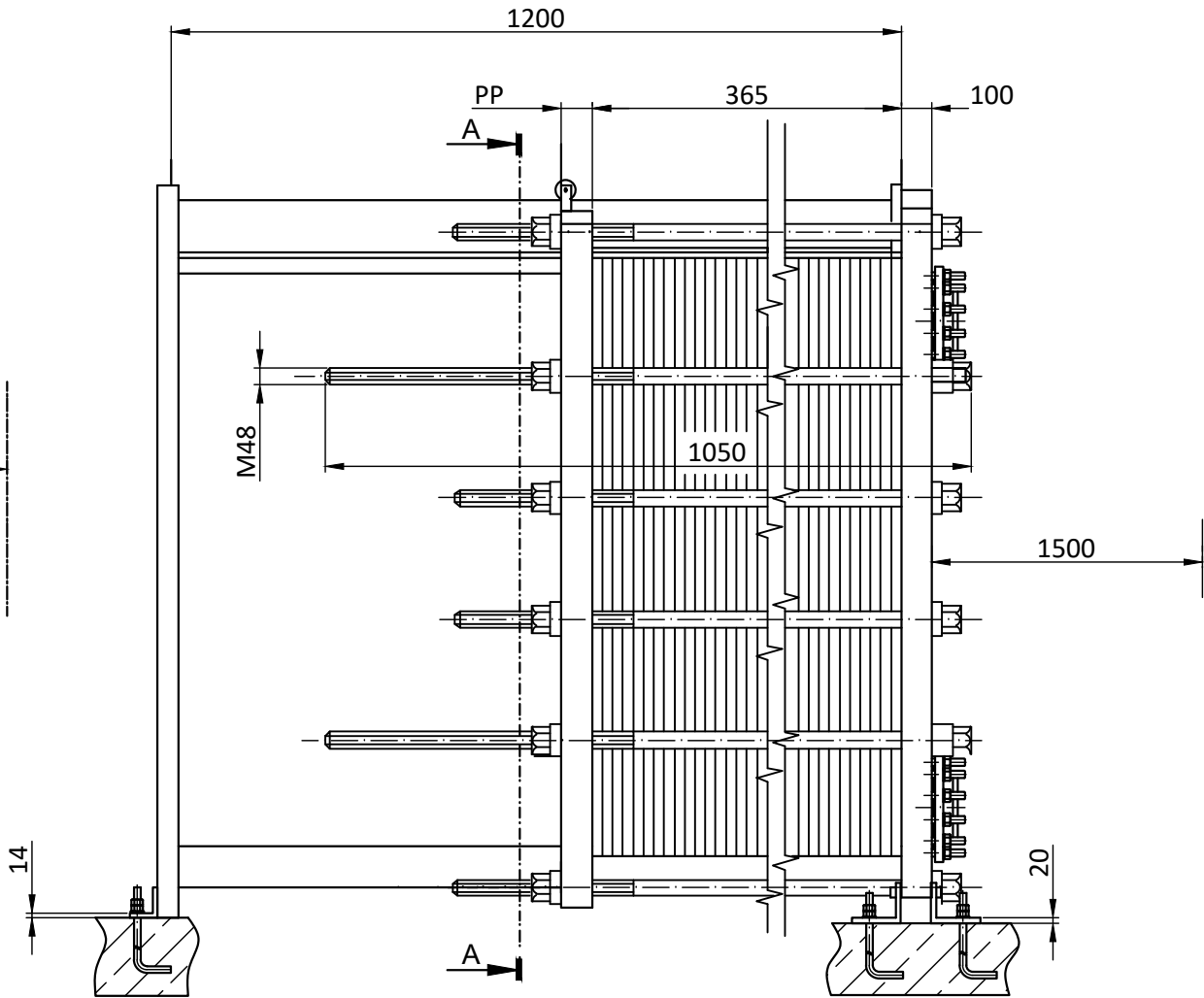
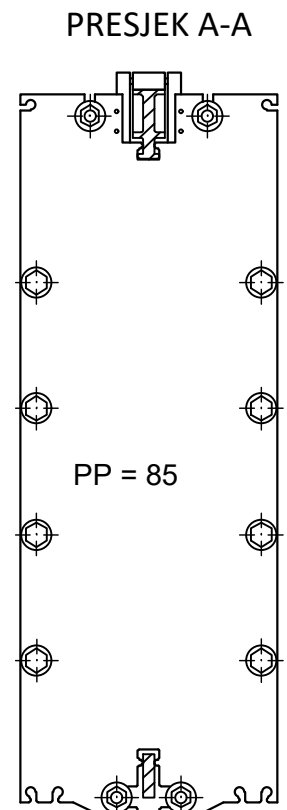
**37.4150.60**

FORMAT A3	CAD	Nastao iz	List 1/1
--------------	-----	-----------	-------------

TEMELJNA PLOČA (fiksna)

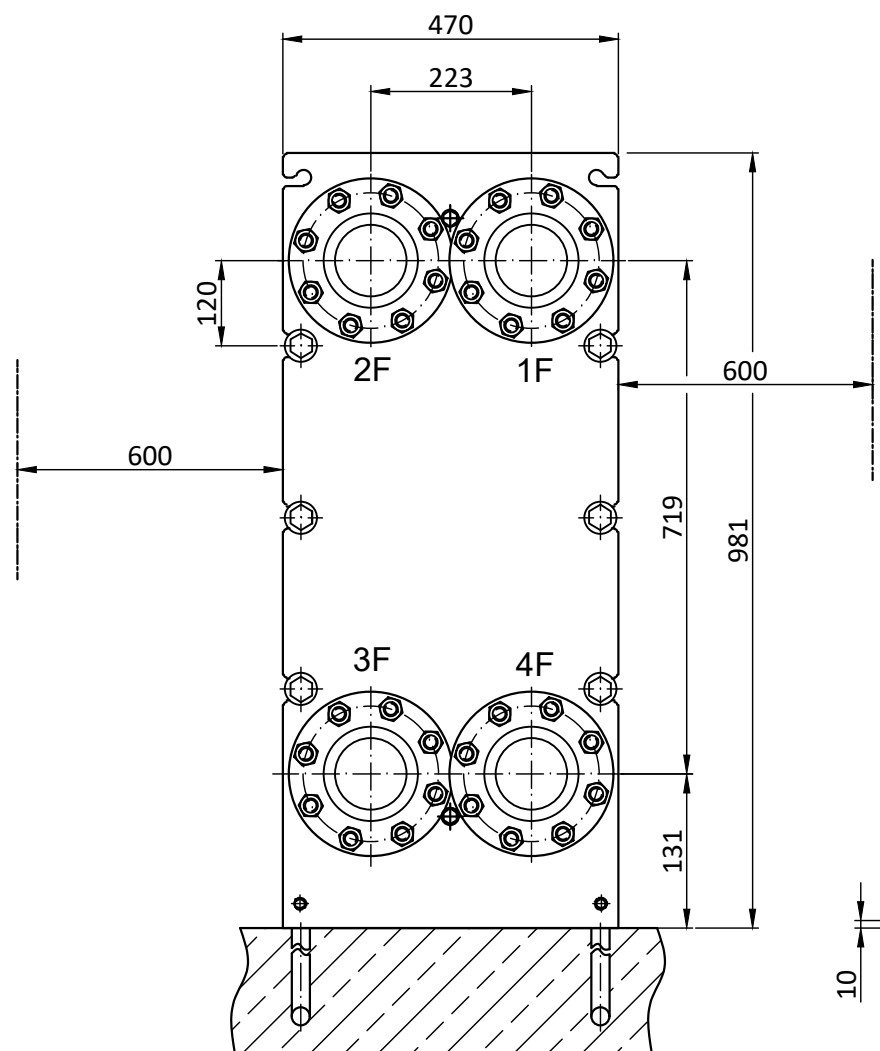


POTISNA PLOČA (POMIČNA)



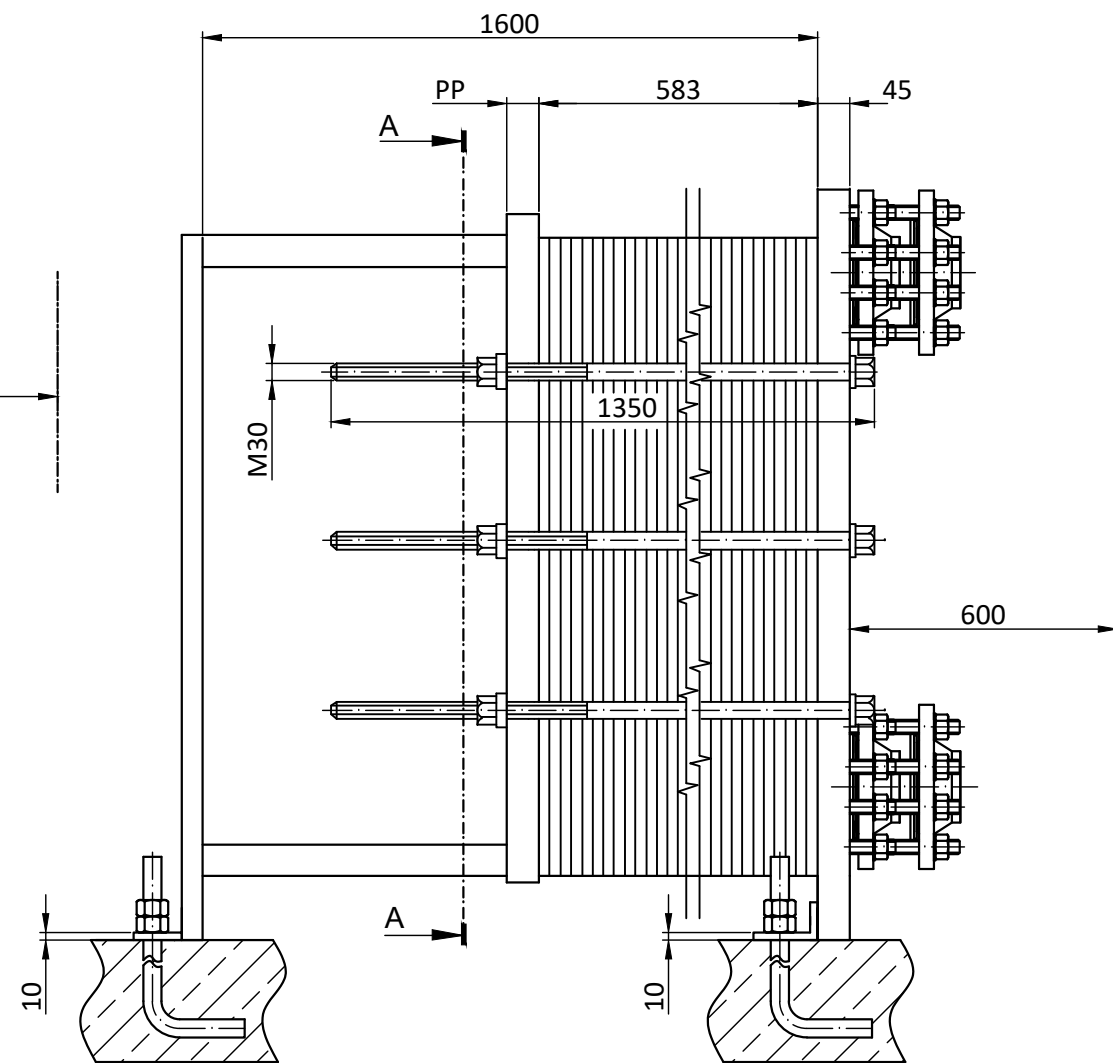
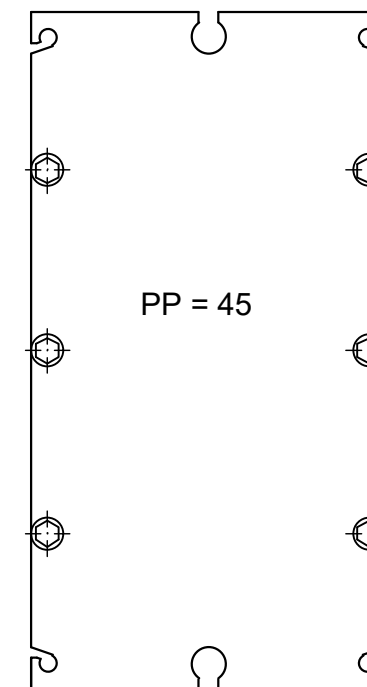
Kom.	Naziv	Poz.	Br. nacrt	Materijal	Masa	Format	Napomena
Tolerancije slobodnih mjera		ISO 2768-m		Klasa kvalitete hrapavosti		ISO 1302 ✓	Projekcija
Mjerilo 1:8	Datum	06.10.2020		<b>VELEUČILIŠTE U KARLOVCU</b>			
	Izradio	M.Grdić					
	Pregledao	R.Korbar					
	Odobrio	R.Korbar					
<b>PLOČASTI HLADNJAK ULJA</b>				<b>36.3300.20.D</b>			
FORMAT	A3	CAD	Nastao iz	List	1/1		

TEMELJNA PLOČA (fiksna)



POTISNA PLOČA (POMIČNA)

PRESJEK A-A



3 RUPE Ø28 ZA TEMELJNE VIJKE M24x710

Kom.	Naziv	Poz.	Br. nacrt	Materijal	Masa	Format	Napomena
Tolerancije slobodnih mjera		ISO 2768-m		Klasa kvalitete hrapavosti		ISO 1302 ✓	
Projekcija							
Mjerilo	Datum	06.10.2020					
1:8	Izradio	M.Grdić					
	Pregledao	R.Korbar					
	Odobrio	R.Korbar					
PLOČASTI GRIJAČ ULJA				VELEUČILIŠTE U KARLOVCU			
FORMAT	CAD	Nastao iz	List	1/1			